

## ТЕХНИЧЕСКОЕ ОПИСАНИЕ

# FVR-L-160-540

---

## FVR - SERIES - BT

### LEGAL DISCLAIMER:

While Frascold has made every effort at the time of publication to ensure the accuracy of the information provided herein, product specifications and performances could be subject to change without notice. You can find the most updated information in our Product Selection Software FSS3 at the link:  
[https://www.frascold.it/en/download/software/fss\\_3\\_frascold\\_selection\\_software](https://www.frascold.it/en/download/software/fss_3_frascold_selection_software).



## Технические данные - FVR-L-160-540

Номин. мощн-ть двигателя	HP	160
Номин. мощн-ть двигателя	kW	119,3
Объемная произв-ть @ (2900 rpm - 50 Hz)	m <sup>3</sup> /h	540
Объемная произв-ть @ (3480 rpm - 60 Hz)	m <sup>3</sup> /h	648
Электропитание	V/ph/Hz/Connection	400/3/50/PWS
MRA	A	287
LRA	A	729
LRA DOL	A	1114
макс частота эл. сети	Hz	70
мин частота эл. сети	Hz	30
Вес нетто	kg	762
Максимальное рабочее давление HP	bar	30
Максимальное статическое давление BP	bar	20,5
Ступень произв-ти	%	100-75-50

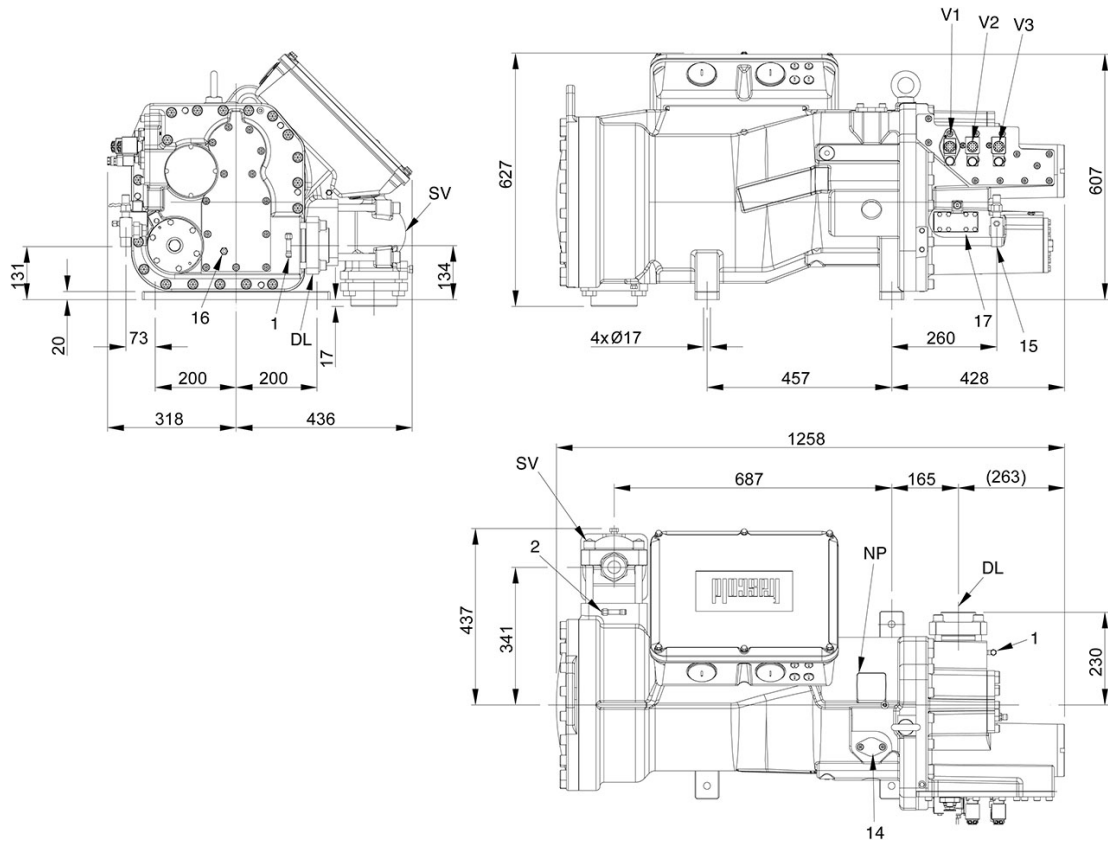
## Стандартные аксессуары - FVR-L-160-540

Электронный защитный модуль INT69FRY	T00EC45B
Заменяемый масляный фильтр	
Кран подачи с соединением под сварку	
Обратный клапан и внутренний вентиляционный клапан	
Распределительная коробка IP65	
Датчик температуры слива PTC	
Защитный заряд азота	
Защитная упаковка, соответствующая транспортному средству	
Реле протока масла	
Трехступенчатый контроль емкости 50-75-100 % с ящиком и запуск без нагрузки	
Комплект впрыска масла: электромагнитный клапан, индикатор уровня масла	

## Дополнительные аксессуары - FVR-L-160-540

Электронный защитный и диагностический модуль INT69FRYL	T00EC45AD
Сливной кран с соединением под сварку	
Двигатель для работы с особым напряжением	
Электронный датчик засорения масляного фильтра	T00WK151
Электронный модуль аварийной сигнализации	T00EC28
Соединительный комплект экономайзера или впрыск жидкости	
Шток запуска DOL	
Антивибрационные опоры (4 штуки)	
Специальная краска	

# Чертежи САПР - FVR-L-160-540



## Расположение и соединения:

SV: Всасывающий вентиль	mm	105
SV: Всасывающий вентиль	inch	4 1/8"
DL: Подключение компрессорной линии		80 mm
V1: Клапан регулировки производительности		-
V2: Клапан регулировки производительности		-
V3: Клапан регулировки производительности		-
1: Разъем для высокого давления		1/4" SAE
2: Разъем для низкого давления		1/4" SAE
14: Разъем ECO / впрыск жидкости		-
15: Разъем возврата масла		7/8" in - 22 mm
16: Датчик температуры нагнетания		-
17: Реле протока масла		-
NP: Заводская этикетка на компрессоре		-