

Технический каталог

Коммерческая автоматика и арматура



Настоящий каталог «*Коммерческая автоматика и арматура*» выпущен в связи с обновлением технической информации.

В каталоге для каждого вида арматуры даны номенклатура (по диаметрам), заводские коды изделий для оформления заказов, основные технические характеристики, габаритные и присоединительные размеры.

Представленная в каталоге арматура предназначена для применения прежде всего в системах холодоснабжения. По вопросам использования трубопроводной арматуры в иных инженерно-технических системах следует обращаться в компанию «Ридан».

Настоящее издание предназначено для проектных, монтажно-наладочных и эксплуатационных организаций, а также для фирм, осуществляющих комплектацию оборудованием объектов строительства или выполняющих торговые функции.

Для более подробной информации обращайтесь в представительства компании «Ридан» или задайте свой вопрос на онлайн-площадке <https://community.ridan.ru>.

Различную полезную информацию Вы можете найти на нашем сайте **www.ridan.ru**

Замечания и предложения будут приняты с благодарностью. Просим направлять по электронной почте: ts@ridan.ru

Содержание

Запорные шаровые клапаны GBC	5
Электромагнитные клапаны EVR	8
Термостатические клапаны со сменными клапанными узлами T2/TE2	14
Разборные термостатические клапаны TE5-55	19
Термостатические клапаны с фиксированными клапанными узлами TGE	26
Электронные расширительные клапаны ETS 6	30
Электронные расширительные клапаны ETS 12,5–400	37
Смотровые стекла для хладагентов SGP	44
Клапаны обратные NRV и NRVH	47
Неразборные фильтры-осушители с сердечником из молекулярного сита и оксида алюминия DCL	49
Неразборные фильтры-осушители с сердечником из молекулярного сита DML	53
Неразборные фильтры-осушители с сердечником из молекулярного сита и оксида алюминия DFL	56
Неразборные фильтры-осушители с технологией контроля утечек DFL TW	60
Неразборные фильтры-осушители с сердечником из молекулярного сита DGL	64
Разборные фильтры DCR и сменные сердечники к ним	68
Неразборные антикислотные фильтры DAS	71
Неразборные фильтры-очистители DSF	75
Реле давления блочные KP	77
Реле перепада давления MP	81
Реле давления картриджные ACB	84
Реле протока FQS	87

Введение

Новая линейка запорно-регулирующих клапанов (холодильная арматура) Ридан предназначена для установки на узлах обвязки емкостного, компрессорного и теплообменного оборудования холодильных установок, а также на связующих участках системы трубопровода. Совместно с компонентами электронного управления холодильная арматура обеспечивает автоматическое функционирование холодильных элементов с целью оптимизации их работы, повышения энергоэффективности и безопасности использования без постоянного вмешательства человека. Таким образом подбор холодильной арматуры является одним из ключевых этапов проектирования систем холодоснабжения.

Пакет разрешительной документации

Все холодильные компоненты Ридан имеют полный комплект разрешительной и технической документации на русском языке для применения на территории стран Таможенного союза.

Комплект включает в себя следующий перечень документов: Паспорт, Руководство по эксплуатации, Обоснование безопасности, Декларации и/или Сертификаты на соответствия согласно:

- ТР ТС 010/2011 «О безопасности машин и оборудования».
- ТР ТС 032/2013 «О безопасности оборудования, работающего под избыточным давлением».
- ТР ТС 004/2011 «О безопасности низковольтного оборудования».
- ТР ТС 020/2011 «Электромагнитная совместимость технических средств».

Применение на Опасных производственных объектах

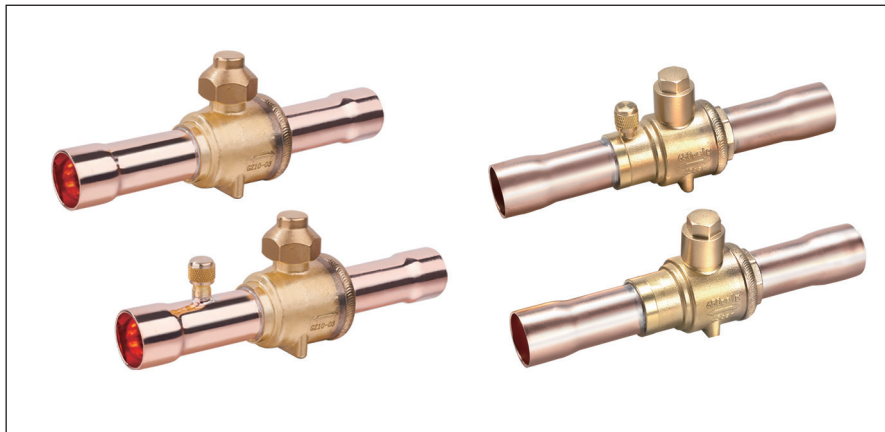
Так как вся продукция в обязательном порядке декларируется по форме 5д в соответствии с требованием Технического регламента Таможенного союза «О безопасности машин и оборудования» (ТР ТС 010/2011), то изделия из данного каталога могут применяться на опасных производственных объектах (ОПО по ФЗ-116).

Доступность, сервисная и техническая поддержка

Компания «Ридан» осуществляет техническую консультацию по продукции и обеспечивает бесперебойную поддержку оборудования и запасных частей у себя на складе.

Запорные шаровые клапаны тип GBC

Описание



Запорные шаровые клапаны типа GBC — это двунаправленные клапаны ручного управления для холодильных систем.

Предназначены для полного перекрытия потока хладагента, движущегося по трубопроводу. Устанавливаются в жидкостных линиях, линиях оттайки горячим газом, линиях всасывания и нагнетания систем охлаждения, заморозки и кондиционирования воздуха.

Конструкция шаровых клапанов GBC обеспечивает максимальную герметичность как уплотнений штока, так и тефлонового посадочного седла. Клапаны GBC могут поставляться с сервисным штуцером или без него.

Основные характеристики

Тип клапана	Макс. рабочее давление, бар	Макс. испытательное давление, бар	Хладагенты	Температура рабочей среды, °C
GBC	45 бар	65 бар	R22, R134a, R404A, R407C, R410A и т. д.	-40–120

Клапаны запорные шаровые GBC без сервисного штуцера

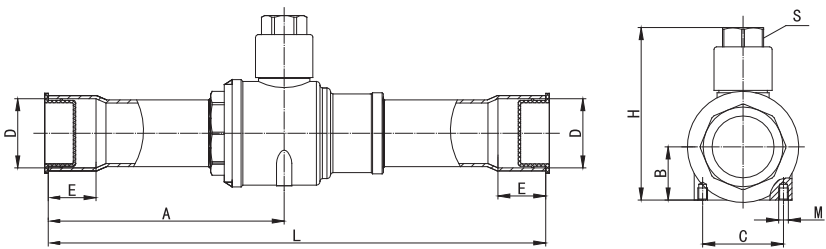
Модель	Код	Kv, м³/ч	Диаметр проходного отверстия в запирающем шаре, мм	Присоединенные патрубки, пайка ODF		Вес, кг
				мм	дюймы	
GBC 6s	009L7020R	0,8	10,0	—	1/4"	0,154
GBC 10s	009L7021R	5,7	10,0	10	—	0,175
GBC 12s	009L7022R	7,5	10,0	—	1/2"	0,175
GBC 16s	009L7023R	11,0	12,0	—	5/8"	0,242
GBC 18s	009L7024R	15,6	14,0	—	3/4"	0,306
GBC 22s	009L7025R	22,5	16,5	—	7/8"	0,398
GBC 28s	009L7026R	41,0	22,0	—	1 1/8"	0,623
GBC 35s	009L7027R	66,0	28,0	—	1 3/8"	1,001
GBC 42s	009L7028R	97,0	33,0	42	—	1,716
GBC 54s	009L7029R	155,0	44,0	—	2 1/8"	2,804
GBC 67s	009L7959R	310,0	60,5	—	2 5/8"	5,313
GBC 67s RP	009L7036R	200,0	50,0	—	2 5/8"	3,638
GBC 79s	009L7980R	700,0	73,0	—	3 1/8"	8,283
GBC 79s RP	009L7037R	200,0	50,0	—	3 1/8"	3,737

Клапаны запорные шаровые GBC с сервисным штуцером

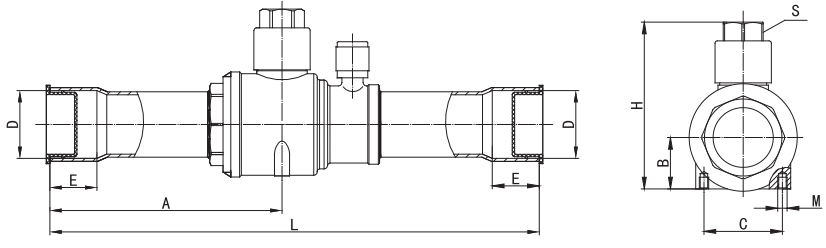
Модель	Код	Kv, м ³ /ч	Диаметр проходного отверстия в запираю- щем шаре, мм	Присоединенные патрубки, пайка ODF		Вес, кг
				мм	дюймы	
GBC 6s	009L7050R	0,8	10,0	—	1/4"	0,173
GBC 10s	009L7051R	5,7	10,0	10	—	0,193
GBC 12s	009L7052R	7,5	10,0	—	1/2"	0,193
GBC 16s	009L7053R	11,0	12,0	—	5/8"	0,258
GBC 18s	009L7054R	15,6	14,0	—	3/4"	0,325
GBC 22s	009L7055R	22,5	16,5	—	7/8"	0,407
GBC 28s	009L7056R	41,0	22,0	—	1 1/8"	0,642
GBC 35s	009L7057R	66,0	28,0	—	1 3/8"	1,023
GBC 42s	009L7058R	97,0	33,0	42	—	1,733
GBC 54s	009L7059R	155,0	44,0	—	2 1/8"	2,813
GBC 67s	009L7960R	310,0	60,5	—	2 5/8"	5,305
GBC 67s RP	009L7066R	200,0	50,0	—	2 5/8"	3,620
GBC 79s	009L7981R	700,0	73,0	—	3 1/8"	8,293
GBC 79s RP	009L7067R	200,0	50,0	—	3 1/8"	4,113

Габаритные размеры GBC 6s-54s

Клапаны без сервисного штуцера

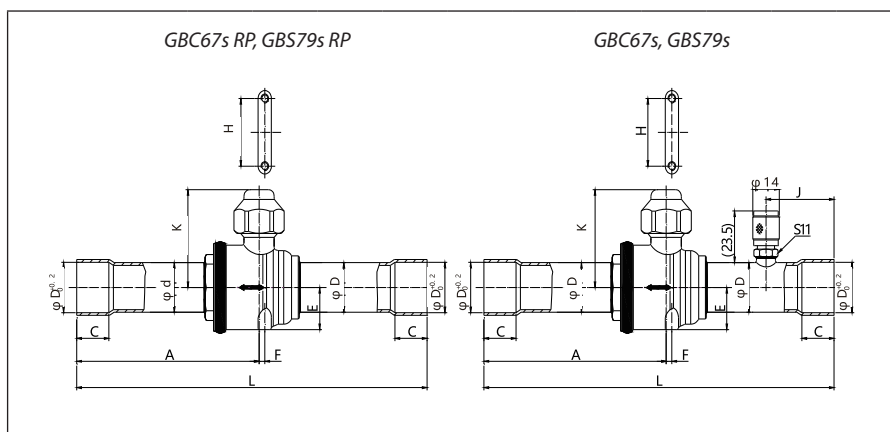


Клапаны с сервисным штуцером



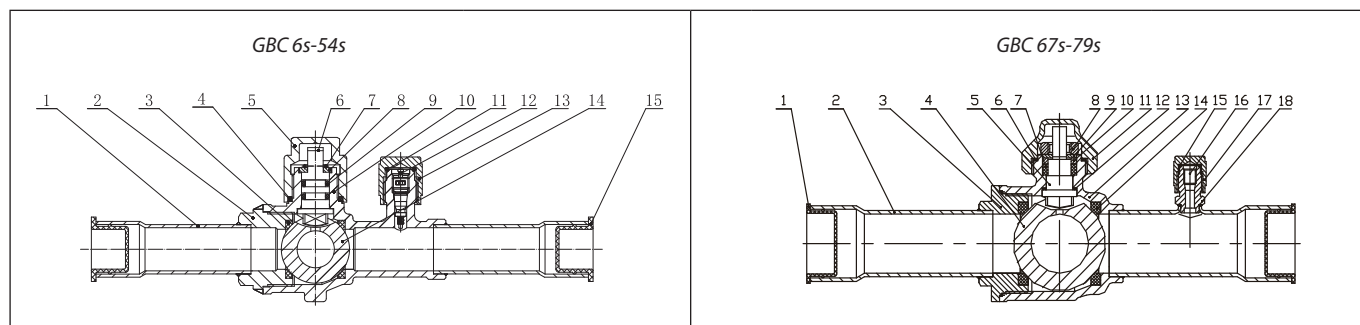
Модель	D	L	E	H	A	B	C	M	S
GBC 6s	6,50	120	7	45,2	51,1	14	16	M4	S12
GBC 10s	10,10	140	9	45,2	60,9	14	16	M4	S12
GBC 12s	12,80	140	10	45,2	60,9	14	16	M4	S12
GBC 16s	16,10	159	14	53,3	70,8	17	16	M4	S14
GBC 19s	19,20	169	16	54,2	76,5	16,5	22	M4	S14
GBC 22s	22,30	186	17	57,0	86,5	18	24,8	M4	S14
GBC 28s	28,70	208	20	70,4	98,8	22	34	M4	S17
GBC 35s	35,20	251	25	80,0	119,2	27	38	M4	S17
GBC 42s	42,30	280	29	100,1	137,1	33	48	M6	S24
GBC 54s	54,20	305	34	115,2	150,6	40,5	62	M6	S24

Габаритные размеры GBC 67s-79s



Модель	A	C	D	d	E	F	K	M	J	H	L
GBC 67s RP	157	37	67	54	45.5	9	83.5	M6	63	106	305
GBC 79s RP	157	40	79.6	54	45.5	9	83.5	M6	63	106	305
GBC 67s	171	37	67	66.8	54	16	94	M6	72	117	343
GBC 79s	207	37	79.6	79.4	64	16	104	M6	80	117	413

Материалы

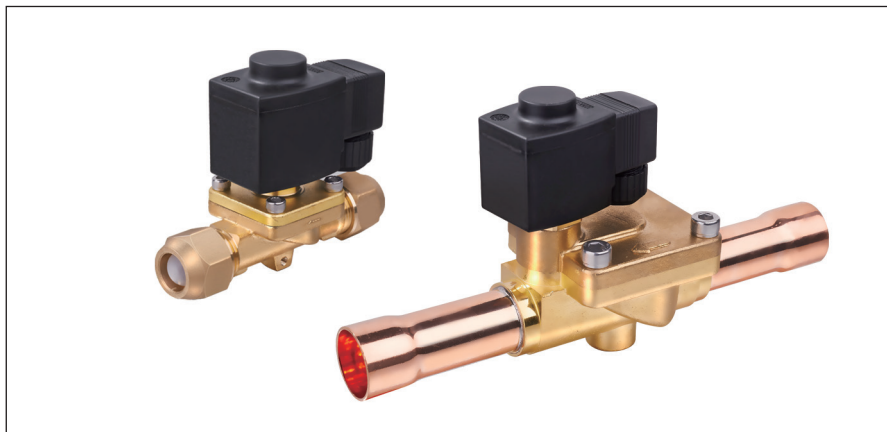


№	Деталь	Материал	№	Деталь	Материал
1	Медный патрубок	TP2Y2	1	Пылезащитная крышка	PE
2	Корпус клапана	HPb59-1	2	Медный патрубок	TP2Y2
3	Уплотнительная прокладка шара	PTFE	3	Корпус клапана часть 1	HPb59-1
4	Прокладка колпачка	PTFE	4	Шар	SUS304
5	Защитный колпачок	HPb59-1	5	Шток клапана	SUS303Cu
6	Шток клапана	SUS303Cu	6	Прокладка колпачка	PTFE
7	Стопорное кольцо	SUS304	7	Уплотнение штока	PTFE
8	Ограничитель	SUS304	8	Стопорное кольцо	SUS304
9	Уплотнительное кольцо	PTFE	9	Ограничитель	SUS304
10	Корпус клапана	HPb59-1	10	Уплотнительное кольцо	PTFE
11	Уплотнительное кольцо	PTFE	11	Колпачок штока	HPb59-1
12	Сервисный штуцер		12	Стопорное кольцо	SUS304
13	Колпачок сервисного штуцера	HPb59-1	13	Корпус клапана часть 2	HPb59-1
14	Шар	SUS304	14	Уплотнение шара	PTFE
15	Пылезащитная крышка	PE	15	Уплотнительная прокладка	PTFE
			16	Сервисный штуцер	
			17	Колпачок сервисного штуцера	HPb59-1
			18	Корпус сервисного штуцера	HPb59-1

Электромагнитные клапаны

EVR

Описание



Электромагнитные клапаны **EVR** — это клапаны прямого или сервоприводного типа действия, предназначены для открытия или перекрытия потока хладагента на линиях жидкости, нагнетания, всасывания и горячего пара в холодильных установках при подачи на них управляющего сигнала.

Электромагнитные клапаны **EVR 3** — клапаны прямого действия. Они способны открываться при нулевом перепаде давления.

Электромагнитные клапаны **EVR 6/ EVR 10** — клапаны мембранного типа действия. Они способны открываться и оставаться открытыми при перепаде давления около 0,05 бар.

Электромагнитные клапаны **EVR 15/ EVR 54** — клапаны поршневого типа действия. Минимальный перепад давления, необходимый для полного открытия клапана составляет 0,2 бар.

Клапаны **EVR 32/ EVR 54** могут работать в частично открытом состоянии.

Основные характеристики

Тип клапана	Макс. рабочее давление, бар	Хладагенты	Температура рабочей среды, °C
EVR	45	R22, R134a, R404A, R407C, R410A и т. д.	-40–105

Электромагнитные клапаны НЗ под пайку (катушка 220В в комплекте)

Модель	Код	Открывающий перепад, бар	Kv, м³/ч	Диаметр присоединительных патрубков		Код катушки в комплекте	Вес, кг
				мм	дюймы		
EVR 3	032F1206R	0	0,2	—	1/4"	018F6701R	0,510
EVR 3	032F1204R	0	0,2	10	—	018F6701R	0,510
EVR 6	032L1212R	0,05	0,8	10	—	018F6701R	0,590
EVR 6	032L1209R	0,05	0,8	—	1/2"	018F6701R	0,590
EVR 10	032L1217R	0,05	2,2	—	1/2"	018F6701R	0,726
EVR 10	032L1214R	0,05	2,2	—	5/8"	018F6701R	0,726
EVR 15	032L1228R	0,2	2,6	—	5/8"	018F6701R	1,023
EVR 15	032L1229R	0,2	2,6	—	3/4"	018F6701R	1,023
EVR 15	032L1225R	0,2	2,6	—	7/8"	018F6701R	1,023
EVR 20	032L1240R	0,2	5,7	—	7/8"	018F6701R	1,430
EVR 25	032L2201R	0,2	10	—	1" 1/8	018F6701R	1,804
EVR 32	032L1106R	0,2	16	—	1" 3/8	018F6601R	3,697
EVR 40	032L1110R	0,2	25	42	—	018F6601R	5,008
EVR 54	032L2112R	0,2	28	—	2" 1/8	018F6601R	5,137

Электромагнитные клапаны НЗ под отбортовку (катушка 220В в комплекте)

Модель	Код	Открывающий перепад, бар	Kv, м ³ /ч	Диаметр присоединительных патрубков, дюймы	Код катушки в комплекте	Вес, кг
EVR 3	032L8107R	0	0,2	1/4"	018F6701R	0,680
EVR 6	032L8072R	0,05	0,8	3/8"	018F6701R	0,680
EVR 10	032L8095R	0,05	2,2	1/2"	018F6701R	0,821
EVR 15	032L8101R	0,2	2,6	5/8"	018F6701R	1,167
EVR 15	032L8103R	0,2	2,6	3/4"	018F6701R	1,167

Электромагнитные клапаны НЗ для питания DC под пайку (катушка в комплект не входит)

Модель	Код	Открывающий перепад, бар	Kv, м ³ /ч	Диаметр присоединительных патрубков		Подходящая катушка	Вес, кг
				мм	дюймы		
EVR 3 DC	032F2206R	0	0,2	—	1/4"	018F6706R или 018F6707R	0,510
EVR 6 DC	032L2212R	0,05	0,8	10	—	018F6706R или 018F6707R	0,590
EVR 10 DC	032L2217R	0,05	2,2	—	1/2"	018F6706R или 018F6707R	0,726
EVR 15 DC	032L2228R	0,2	2,6	—	5/8"	018F6706R или 018F6707R	1,023

Электромагнитные клапаны НЗ для питания DC под отбортовку (катушка в комплект не входит)

Модель	Код	Открывающий перепад, бар	Kv, м ³ /ч	Диаметр присоединительных патрубков, дюймы	Подходящая катушка	Вес, кг
EVR 6 DC	032L9072R	0,05	0,8	3/8"	018F6706R или 018F6707R	0,590
EVR 10 DC	032L9095R	0,05	2,2	1/2"	018F6706R или 018F6707R	0,726
EVR 15 DC	032L9101R	0,2	2,6	5/8"	018F6706R или 018F6707R	1,023

Электромагнитные клапаны НО под пайку (катушка 220В в комплекте)

Модель	Код	Открывающий перепад, бар	Kv, м ³ /ч	Диаметр присоединительных патрубков		Подходящая катушка	Вес, кг
				мм	дюймы		
EVR 6 NO	032L1295R	0,05	0,8	10	—	018F7701R	0,683
EVR 10 NO	032L1291R	0,05	2,2	—	1/2"	018F7701R	0,821
EVR 15 NO	032L1299R	0,2	2,6	—	5/8"	018F7701R	1,167

Катушки IP65 для клапанов EVR

Модель	Код	Напряжение пита- ния катушки, В	Частота, Гц	Совместимость с клапанами	Вес, кг
EVR катушка 220В, тип 1	018F6701R	220–230	50	Ридан: EVR 3, EVR 6, EVR 10, EVR 15, EVR 20, EVR 25	0,279
EVR катушка 220В, тип 2	018F6601R	220–230	50	Ридан: EVR 32, EVR 40, EVR 54 + Данфосс: EVR	0,279
EVR NO катушка 220В, тип 1	018F7701R	220–230	50	Ридан: EVR 6 NO, EVR 10 NO, EVR 15 NO	0,279
EVR катушка 110В, тип 1	018F6611R	110	50	Ридан: EVR 3, EVR 6, EVR 10, EVR 15, EVR 20, EVR 25	0,279
EVR катушка 110В, тип 2	018F6511R	110	50	Ридан: EVR 32, EVR 40, EVR 54 + Данфосс: EVR	0,279
EVR катушка 12В DC, тип 1	018F6706R	12	DC	Ридан DC: EVR 3, EVR 6, EVR 10, EVR 15	0,279
EVR катушка 24В DC, тип 1	018F6707R	24	DC	Ридан DC: EVR 3, EVR 6, EVR 10, EVR 15	0,279

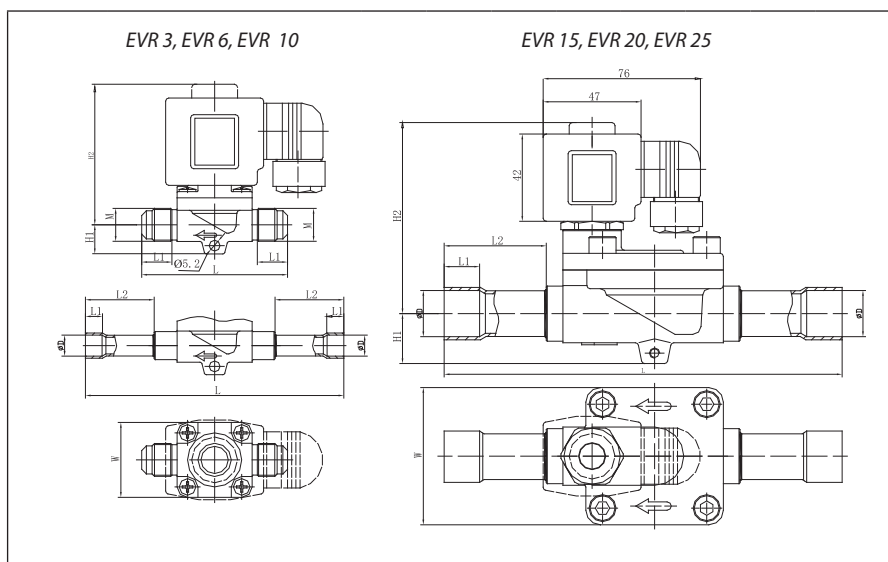
Таблица производительности

Модель	Номинальная производительность, кВт											
	По жидкости				По всасываемому газу				По горячему газу			
	R22/ R407C	R134a	R404A/ R507	R410A	R22/ R407C	R134a	R404A/ R507	R410A	R22/ R407C	R134a	R404A/ R507	R410A
EVR 3	4,03	3,7	2,8	4,02	0,45	0,33	0,40	0,58	1,85	1,48	1,50	2,80
EVR 6	16,10	14,80	11,20	16,08	1,8	1,3	1,6	2,32	7,40	5,90	6,00	11,18
EVR 10	38,24	35,15	26,60	38,19	4,28	3,09	3,80	5,51	17,58	14,01	14,25	26,55
EVR 15	52,33	48,10	36,40	52,26	5,85	4,23	5,20	7,54	24,05	19,18	19,50	36,34
EVR 20	100,63	92,50	70,00	100,50	11,25	8,13	10,00	14,50	46,25	36,88	37,50	69,88
EVR 25	201,25	185,00	140,00	201,00	22,5	16,25	20,00	29,00	92,50	73,75	75,00	139,75
EVR 32	322,00	296,00	224,00	321,60	36,00	26,00	32,00	46,40	148,00	118,00	120,00	223,60
EVR 40	503,13	462,50	350,00	502,50	56,25	40,63	50,00	72,50	231,25	184,38	187,50	349,38
EVR 54	563,50	518,00	392,00	562,80	63,00	45,50	56,00	81,20	259,00	206,50	210,00	391,30

Номинальная производительность по жидкости и всасываемому газу указана при температуре кипения $t_e = -10$ °С, температуре жидкости перед клапаном $t_l = 25$ °С, перепаде давления на клапане $\Delta p = 0,15$ бар.

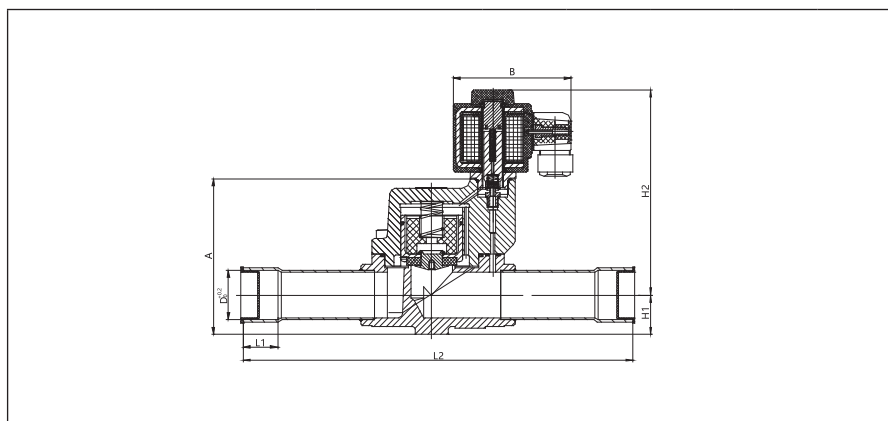
Номинальная производительность по горячему газу указана для следующих условий: температура конденсации $t_c = 40$ °С, перепад давления на клапане $\Delta p = 0,8$ бар, температура горячего газа $t_h = 65$ °С, переохлаждение жидкого хладагента $\Delta t_{sub} = 4$ К.

Габаритные размеры EVR 3/EVR 25



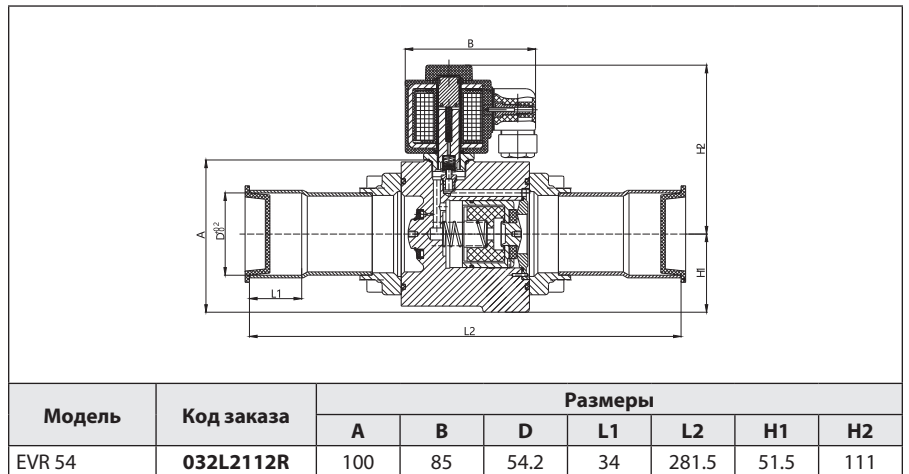
Модель	Код заказа	Размеры							
		H1	H2	W	L	L1	L2	ØD	M
EVR 3	032F1206R/032F2206R	14	66	30	102	7	27	6,5	—
EVR 3	032F1204R	14	66	30	114	8	35	10,1	—
EVR 6	032L1212R/032L2212R/ 032L1295R	14	67	36	124	8	33	10,1	—
EVR 6	032L1209R	14	67	36	130	10	36	12,8	—
EVR 6	032L8072R/032L9072R	14	67	36	96	16	—	—	5/8-18UNF
EVR 10	032L1217R/032L2217R/ 032L1291R	15	77	45	138	10	36	12,8	—
EVR 10	032L1214R	15	77	45	156	14	42	16,1	—
EVR 10	032L8095R/032L9095R	15	77	45	103	18	—	—	3/4-16UNF
EVR 15	032L1228R/032L2228R/ 032L1299R	18	88	52	165	14	43	16,1	—
EVR 15	032L1229R	18	88	52	172	16	46	19,2	—
EVR 15	032L1225R	18	88	52	172	16	46	22,3	—
EVR 15	032L8101R/032L9101R	18	88	52	133	19,5	—	—	7/8-14UNF
EVR 15	032L8103R	18	88	52	133	21	—	—	1-1/16-14UNS
EVR 20	032L1240R	24	92	66	191	17	49	22,3	—
EVR 25	032L2201R	26,5	96	73	246	22	73	28,7	—

Габаритные размеры EVR32/EVR40



Модель	Код заказа	Размеры						
		A	B	D	L1	L2	H1	H2
EVR 32	032L1106R	110	85	35.2	25	281	28	145
EVR 40	032L1110R	119	85	42.3	29	316	32	150

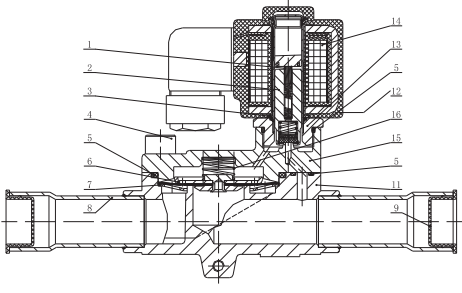
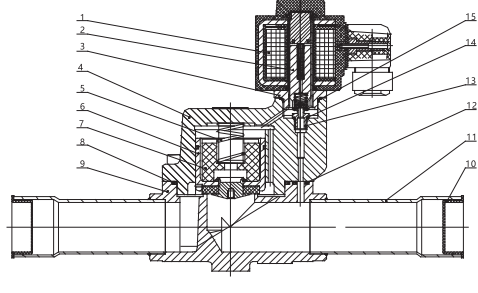
Габаритные размеры EVR 54

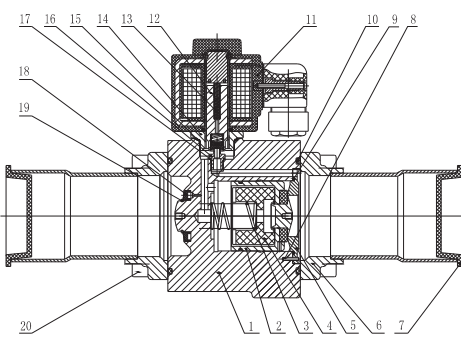


Материалы

EVR 3			EVR 6, EVR 10		
1	Пружина сердечника	Нержавеющая сталь	1	Пружина сердечника	Нержавеющая сталь
2	Сердечник в сборе	Нержавеющая сталь/тефлон	2	Сердечник в сборе	Нержавеющая сталь/тефлон
3	Уплотнительное кольцо	PTFE	3	Уплотнительное кольцо	PTFE
4	Винт	Нержавеющая сталь	4	Винт	Нержавеющая сталь
5	Прокладка	PTFE	5	Прокладка	PTFE
6			6	Мембрана в сборе	Модифицированный PTFE
7			7	Опорная шайба	Нержавеющая сталь
8	Штуцер под пайку	Медь	8	Штуцер под пайку	Медь
9	Пылезащитный колпачок	PE	9	Пылезащитный колпачок	PE
10	Штуцер под отбортовку	Латунь	10	Штуцер под отбортовку	Латунь
11	Корпус клапана	Латунь	11	Корпус клапана	Латунь
12	Клеммная коробка		12	Клеммная коробка	
13	Крышка клапана	Латунь	13	Крышка клапана	Латунь
14	Катушка		14	Катушка	

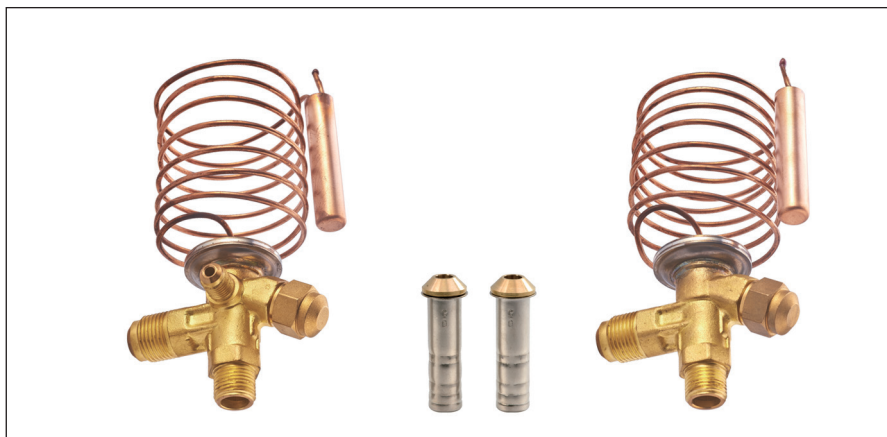
Материалы

EVR 15, EVR 20, EVR 25			EVR 32, EVR 40		
					
№	Деталь	Материал	№	Деталь	Материал
1	Пружина сердечника	Нержавеющая сталь	1	Катушка	
2	Сердечник в сборе	Нержавеющая сталь/тефлон	2	Сердечник в сборе	Нержавеющая сталь/тефлон
3	Уплотнительное кольцо	PTFE	3	Гайка управляющего пилота	Нержавеющая сталь
4	Винт	Нержавеющая сталь	4	Крышка клапана	Латунь
5	Прокладка	PTFE	5	Пружина поршня	Нержавеющая сталь
6	Мембрана в сборе	Модифицированный PTFE	6	Поршень	Латунь
7	Опорная шайба	Нержавеющая сталь	7	Вкладыш	PTFE
8	Штуцер под пайку	Медь	8	Прокладка	PTFE
9	Пылезащитный колпачок	PE	9	Корпус клапана	Латунь
10			10	Пылезащитный колпачок	PE
11	Корпус клапана	Латунь	11	Штуцер под пайку	Медь
12	Клеммная коробка		12	Уплотнительное кольцо	EPDM
13	Седло клапана	Латунь	13	Мембрана в сборе	PTFE
14	Катушка		14	Опорная шайба	Нержавеющая сталь
15	Крышка клапана	Латунь	15	Уплотнительное кольцо	Нержавеющая сталь
16	Пружина поршня	Нержавеющая сталь	16		

EVR 54					
					
№	Деталь	Материал	№	Деталь	Материал
1	Корпус клапана	Чугун	11	Катушка	
2	Поршень	Нержавеющая сталь	12	Сердечник в сборе	Нержавеющая сталь/тефлон
3	Пружина поршня	Нержавеющая сталь	13	Пружина сердечника	Нержавеющая сталь
4	Вкладыш	PTFE	14	Гайка управляющего пилота	Нержавеющая сталь
5	Уплотнительное седло	Нержавеющая сталь	15	Уплотнительное кольцо	Нержавеющая сталь
6	Фланец в сборе	Нержавеющая сталь	16	Мембрана в сборе	PTFE
7	Пылезащитный колпачок	PE	17	Опорная шайба	Нержавеющая сталь
8	Штифт	Нержавеющая сталь	18	Фильтр в сборе	Нержавеющая сталь
9	Уплотнительное кольцо	PTFE	19	Стопорное кольцо	Нержавеющая сталь
10	Прокладка	PTFE	20	Винт	Нержавеющая сталь

Термостатические клапаны со сменными клапанными узлами T2/TE2

Описание



Клапаны терморегулирующие T2 и TE2 предназначены для автоматического регулирования расхода холодильного агента, поступающего в испаритель холодильной установки, в зависимости от перегрева пара, выходящего из испарителя.

Эти клапаны особенно подходят для подачи жидкости в «сухие» испарители, где перегрев газа на выходе из испарителя пропорционален тепловой нагрузке на испаритель.

Основные характеристики

Тип клапана	Макс. рабочее давление, бар	Макс. испытательное давление, бар	Хладагенты	Температура рабочей среды, °C
T2/TE2	28	32	R22/R407C	-40 (-25)...10
			R134a	-40(-25)...10
			R404A/R507	-40(-25)...10

Корпус клапана с элементом термостатическим с патрубками отбортовка x отбортовка

Хладагент	Модель	Код	Диапазон температур, °C	Присоединение вход x выход	Внешнее выравнивание, гайка	Статический перегрев, К	Вес, кг
R22 / R407C	T2	068Z3206R	-40...10	3/8" x 1/2"	—	5	0,32
	TE2	068Z3209R	-40...10	3/8" x 1/2"	1/4"	5	0,33
R404A / R507	T2	068Z3400R	-40...10	3/8" x 1/2"	—	5	0,32
	TE2	068Z3403R	-40...10	3/8" x 1/2"	1/4"	5	0,33
R134a	T2	068Z3346R	-40...10	3/8" x 1/2"	—	5	0,32
	TE2	068Z3348R	-40...10	3/8" x 1/2"	1/4"	5	0,33

Корпус клапана с элементом термостатическим с патрубками отбортовка x пайка

Хладагент	Модель	Код	Диапазон температур, °C	Присоединение вход x выход	Внешнее выравнивание, гайка	Статический перегрев, К	Вес, кг
R22 / R407C	T2	068Z3281R	-25...10	3/8" x 1/2"	—	5	0,32
	TE2	068Z3284R	-25...10	3/8" x 1/2"	1/4"	5	0,33
R404A / R507	T2	068Z3414R	-25...10	3/8" x 1/2"	—	5	0,32
	TE2	068Z3415R	-25...10	3/8" x 1/2"	1/4"	5	0,33
R134a	T2	068Z3383R	-25...10	3/8" x 1/2"	—	5	0,32
	TE2	068Z3385R	-25...10	3/8" x 1/2"	1/4"	5	0,33

**Клапанные узлы в сборе с фильтром
(для клапанов под отбортовку)**

Номинальная производительность указана при следующих условиях:

Температура кипения $t_e = 5 \text{ }^\circ\text{C}$ для диапазона N (-40 (-25)...10 $^\circ\text{C}$)

Температура конденсации $t_c = 35 \text{ }^\circ\text{C}$

Температура жидкого хладагента перед клапаном $t_l = 31 \text{ }^\circ\text{C}$

Модель	Код	Под переходник/под гайку	Номер клапанного узла	Номинальная холодопроизводительность, кВт			Вес, кг
				R22/ R407C	R134a	R404A / R507	
Клап. узел	068-2051R	да/да	01	3,4	2,0	2,8	0,01
Клап. узел	068-2052R	да/да	02	4,6	2,5	3,7	0,01
Клап. узел	068-2053R	да/да	03	7,8	4,5	6,6	0,01
Клап. узел	068-2054R	да/да	04	11,9	6,6	10,3	0,01
Клап. узел	068-2055R	да/да	05	16,4	8,7	13,5	0,01
Клап. узел	068-2056R	да/да	06	19,3	10,3	16,0	0,01

Переходники под пайку

Для перехода с резьбового соединения на паяное без возможного повреждения медной трубки.

Тип	Код	Присоединение под пайку ODF		Вес, кг
		мм	дюймы	
Переходник под пайку	023U8013R	10 мм	—	0,1
Переходник под пайку	023U8014R	—	3/8"	0,1
Переходник под пайку	023U8015R	12 мм	—	0,1
Переходник под пайку	023U8016R	—	1/2"	0,1

Гайки

Для перехода с резьбового соединения на паяное.

Модель	Код	Присоединение		Кол-во в упаковке, шт	Вес, кг
		мм	дюймы		
Гайка	011L1101R	—	1/4 "	10	0,016
Гайка	011L1135R	—	3/8 "	10	0,036
Гайка	011L1103R	—	1/2 "	10	0,041
Гайка	011L1167R	—	5/8 "	10	0,052
Гайка	011L1105R	—	3/4 "	10	0,067

**Производительность клапанов
R22**

Клапанный узел	Температура конденсации, $^\circ\text{C}$	Температура кипения, $^\circ\text{C}$					
		-40	-30	-20	-10	0	10
		Холодопроизводительность, кВт					
1	25	1,30	1,69	2,14	2,58	2,86	2,72
2		1,46	1,94	2,52	3,18	3,75	3,81
3		2,44	3,26	4,24	5,33	6,29	6,46
4		3,52	4,70	6,24	8,02	9,55	9,71
5		4,60	6,14	8,15	10,62	12,91	13,29
6		5,43	7,22	9,56	12,43	15,18	15,71

Клапанный узел	Температура конденсации, $^\circ\text{C}$	Температура кипения, $^\circ\text{C}$					
		-40	-30	-20	-10	0	10
		Холодопроизводительность, кВт					
1	35	1,34	1,76	2,26	2,80	3,27	3,43
2		1,52	2,03	2,68	3,46	4,29	4,83
3		2,56	3,44	4,52	5,84	7,24	8,20
4		3,77	5,02	6,69	8,80	11,03	12,45
5		4,92	6,54	8,76	11,68	15	17,19
6		5,77	7,66	10,23	13,62	17,57	20,32

Производительность клапанов R22

Клапан- ный узел	Температура конденсации, °С	Температура кипения, °С					
		-40	-30	-20	-10	0	10
		Холодопроизводительность, кВт					
1	45	1,37	1,81	2,33	2,93	3,51	3,87
2		1,56	2,09	2,77	3,64	4,63	5,48
3		2,64	3,55	4,71	6,18	7,91	9,42
4		3,96	5,24	6,98	9,26	11,90	14,17
5		5,17	6,84	9,16	12,53	16,35	19,87
6		6,04	7,99	10,68	14,38	19,13	23,55

Клапан- ный узел	Температура конденсации, °С	Температура кипения, °С					
		-40	-30	-20	-10	0	10
		Холодопроизводительность, кВт					
1	55	1,38	1,82	2,35	2,98	3,61	4,08
2		1,58	2,12	2,81	3,71	4,79	5,81
3		2,68	3,60	4,80	6,34	8,25	10,09
4		4,11	5,38	7,13	9,43	12,23	14,93
5		5,36	7,05	9,38	12,65	16,90	21,13
6		6,24	8,20	10,92	14,73	19,83	25,16

Производительность клапанов R134a

Клапан- ный узел	Температура конденсации, °С	Температура кипения, °С					
		-40	-30	-20	-10	0	10
		Холодопроизводительность, кВт					
1	25	—	0,93	1,21	1,52	1,68	1,82
2		—	1,02	1,43	1,72	2,12	2,19
3		—	1,69	2,31	2,91	3,49	3,84
4		—	2,52	3,31	4,19	5,58	5,73
5		—	3,29	4,35	5,63	6,83	7,51
6		—	3,91	5,23	6,72	8,25	8,99

Клапан- ный узел	Температура конденсации, °С	Температура кипения, °С					
		-40	-30	-20	-10	0	10
		Холодопроизводительность, кВт					
1	35	—	0,98	1,16	1,30	2,02	2,13
2		—	1,12	1,42	1,89	2,39	2,81
3		—	1,82	2,37	3,09	4,01	4,75
4		—	2,63	3,53	4,59	5,95	7,22
5		—	3,52	4,62	6,08	7,76	9,41
6		—	4,11	5,53	7,22	9,26	11,25

Клапан- ный узел	Температура конденсации, °С	Температура кипения, °С					
		-40	-30	-20	-10	0	10
		Холодопроизводительность, кВт					
1	45	—	0,96	1,34	1,73	2,11	2,53
2		—	1,12	1,52	1,92	2,53	3,16
3		—	1,83	2,49	3,34	4,23	5,32
4		—	2,68	3,58	4,76	6,31	7,85
5		—	3,66	4,86	6,25	8,15	10,29
6		—	4,31	5,62	7,46	9,91	12,44

Клапан- ный узел	Температура конденсации, °С	Температура кипения, °С					
		-40	-30	-20	-10	0	10
		Холодопроизводительность, кВт					
1	55	—	0,96	1,32	1,75	2,14	2,54
2		—	1,12	1,49	1,89	2,53	3,18
3		—	1,82	2,38	3,41	4,26	5,26
4		—	2,83	3,65	4,76	6,21	7,93
5		—	3,56	4,91	6,33	8,21	10,30
6		—	4,29	5,82	7,52	9,85	12,35

**Производительность клапанов
R404A/R507**

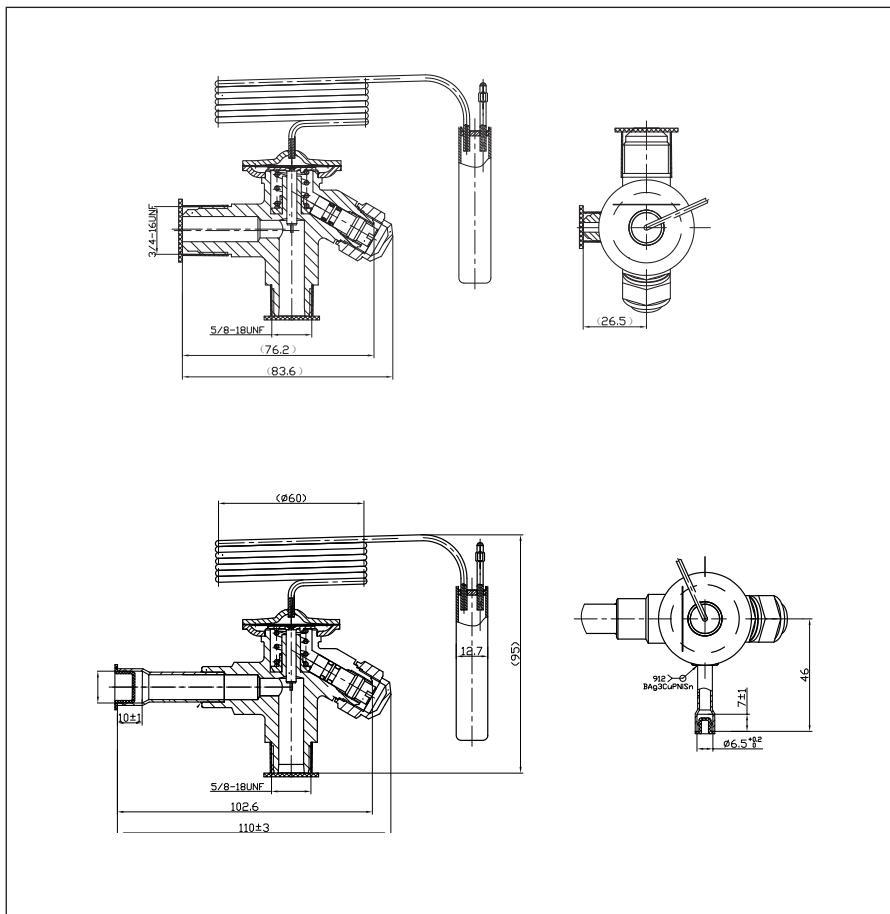
Клапан- ный узел	Температура конденсации, °С	Температура кипения, °С					
		-40	-30	-20	-10	0	10
		Холодопроизводительность, кВт					
1	25	0,99	1,39	1,83	2,13	2,41	2,36
2		1,12	1,56	2,21	2,85	3,32	3,15
3		1,13	2,67	3,71	4,65	5,53	5,36
4		2,73	3,83	5,44	7,21	8,52	8,59
5		3,52	5,03	7,21	9,35	11,23	11,17
6		4,23	6,11	8,36	11,13	13,41	13,25

Клапан- ный узел	Температура конденсации, °С	Температура кипения, °С					
		-40	-30	-20	-10	0	10
		Холодопроизводительность, кВт					
1	35	0,93	1,25	1,82	2,35	2,65	2,68
2		1,21	1,53	2,13	2,91	3,49	3,95
3		1,69	2,67	3,65	4,92	6,03	6,63
4		2,54	3,85	5,51	7,46	9,38	10,62
5		3,46	4,91	7,12	9,75	12,53	13,59
6		4,12	5,86	8,33	11,80	14,92	16,25

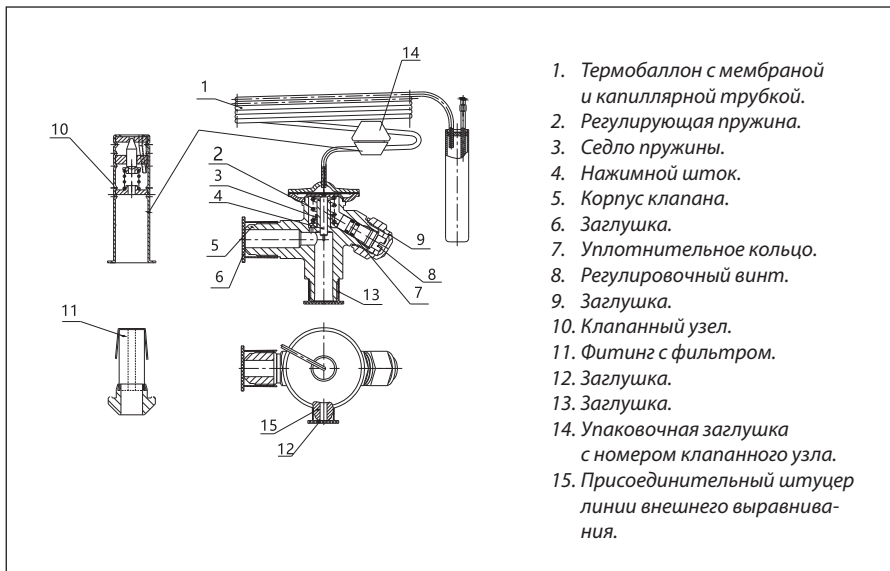
Клапан- ный узел	Температура конденсации, °С	Температура кипения, °С					
		-40	-30	-20	-10	0	10
		Холодопроизводительность, кВт					
1	45	0,88	1,16	1,72	2,25	2,61	2,93
2		0,96	1,42	2,03	2,71	3,53	4,22
3		1,55	2,51	3,51	4,92	6,13	7,15
4		2,36	3,66	5,23	7,35	9,65	11,29
5		3,25	4,53	6,60	9,49	13,10	15,02
6		3,78	5,51	7,85	11,52	15,33	17,85

Клапан- ный узел	Температура конденсации, °С	Температура кипения, °С					
		-40	-30	-20	-10	0	10
		Холодопроизводительность, кВт					
1	55	0,73	1,15	1,51	2,06	2,50	2,76
2		0,86	1,23	1,82	2,43	3,23	4,03
3		1,35	2,21	3,01	4,36	5,76	6,85
4		2,23	3,12	4,52	6,55	9,10	10,92
5		2,91	4,06	5,93	8,69	11,75	14,30
6		3,29	4,75	7,11	10,38	14,40	17,35

Габаритные размеры



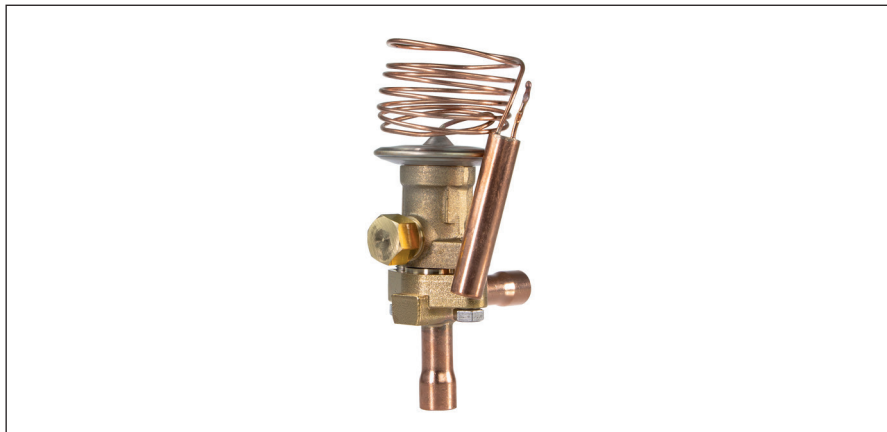
Конструкция



Разборные термостатические клапаны

TE5-55

Описание



Терморегулирующие клапаны TE5-55 контролируют поступление жидкого хладагента в испарители. Расход хладагента регулируется по его перегреву на выходе из испарителя.

Клапаны предназначены для подачи жидкого хладагента в «сухие»

(незатопленные) испарители, перегрев на выходе из которых прямо пропорционален тепловой нагрузке на испаритель.

Наиболее часто клапаны TE5-55 используются в системах холодоснабжения и системах кондиционирования.

Основные характеристики

Тип клапана	Макс. рабочее давление, бар	Макс. испытательное давление, бар	Хладагенты	Температура рабочей среды, °C
TE5-55	30	45	R404A, R22, R407C	-40...+10 °C
			R134a	-30...+10 °C

Корпус клапана угловой. Патрубки медные под пайку ODF. Корпус изготовлен из латуни.

Диаметр штуцера линии внешнего выравнивания 1/4".

Длина капиллярной трубки 1,5 м.

Клапан терморегулирующий в исполнении под пайку:

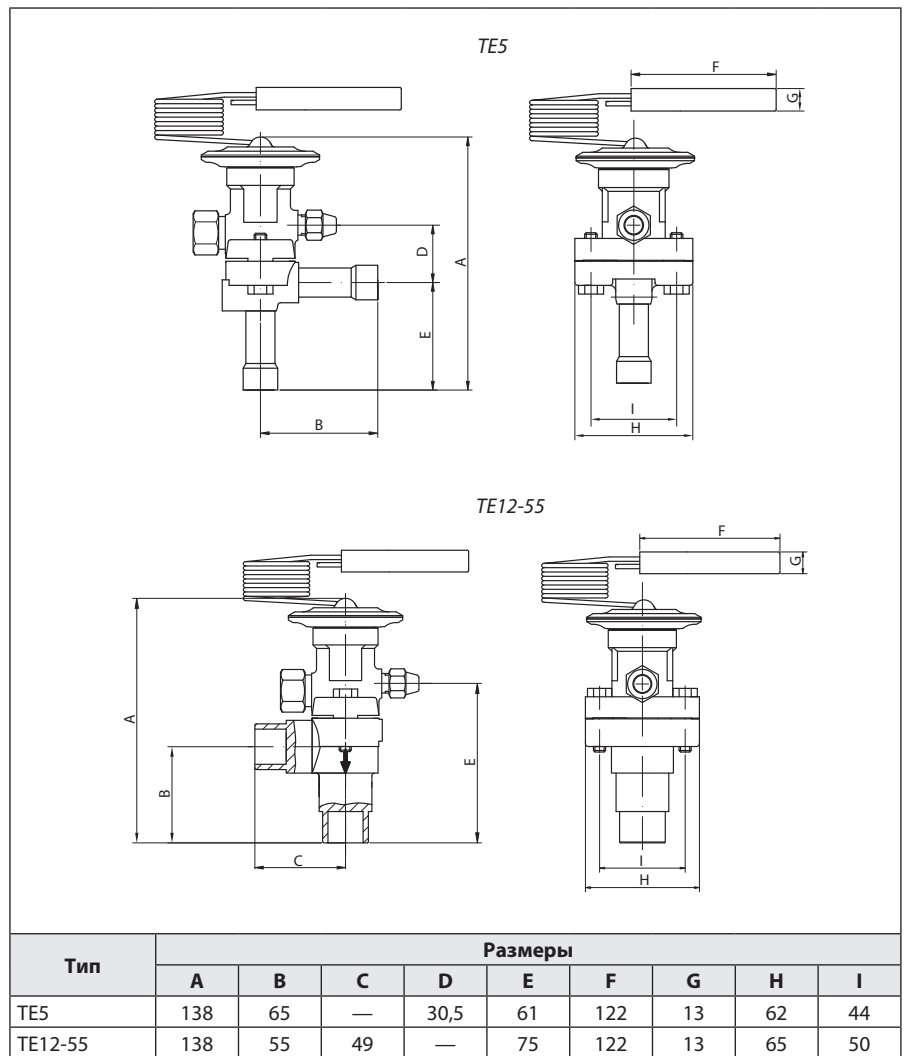
Фреон	Модель	Кодовый номер	Диапазон температур, °С	Точка МОР, °С	Номер клапанного узла	Номинальная холодопр-ть*, кВт	Диаметр присоединительных патрубков, дюйм		Статический перегрев, К	Вес, кг
							Вход	Выход		
R404A/ R507	TE 5-0.5	069B1100R	-40 ... 10	—	0,5	7,0	5/8 "	5/8 "	3,5	1,1
	TE 5-1	069B1101R	-40 ... 10	—	1	12,3	5/8 "	5/8 "	3,5	1,1
	TE 5-2	069B1102R	-40 ... 10	—	2	17,6	5/8 "	5/8 "	3,5	1,1
	TE 5-3	069B1103R	-40 ... 10	—	3	24,6	5/8 "	5/8 "	3,5	1,1
	TE 5-3.5	069B1104R	-40 ... 10	—	3,5	29,9	5/8 "	5/8 "	3,5	1,1
	TE 12-4	069B1204R	-40 ... 10	—	4	35,2	1"1/8	1"1/8	3,5	1,3
	TE 12-4.5	069B1205R	-40 ... 10	—	4,5	42,2	1"1/8	1"1/8	3,5	1,3
	TE 12-5.5	069B1206R	-40 ... 10	—	5,5	52,8	1"1/8	1"1/8	3,5	1,3
	TE 12-6	069B1207R	-40 ... 10	—	6	63,4	1"1/8	1"1/8	3,5	1,3
	TE 12-8	069B1208R	-40 ... 10	—	8	88,0	1"1/8	1"1/8	3,5	1,4
	TE 55-9.5	069B1210R	-40 ... 10	—	9,5	112,6	1"1/8	1"1/8	3,5	1,4
	TE 55-11	069B1211R	-40 ... 10	—	11	133,8	1"1/8	1"1/8	3,5	1,4
	TE 55-13	069B1213R	-40 ... 10	—	13	183,0	1"1/8	1"1/8	3,5	1,4
	TE 55-20	069B1220R	-40 ... 10	—	20	246,4	1"1/8	1"1/8	3,5	1,4
TE 55-30	069B1230R	-40 ... 10	—	30	295,7	1"1/8	1"1/8	3,5	1,4	
R134a	TE 5-1	069B3101R	-30 ... 10	—	1	10,9	5/8 "	5/8 "	3,5	1,1
	TE 5-2	069B3102R	-30 ... 10	—	2	14,1	5/8 "	5/8 "	3,5	1,1
	TE 5-3	069B3103R	-30 ... 10	—	3	19,4	5/8 "	5/8 "	3,5	1,1
	TE 5-4	069B3104R	-30 ... 10	—	4	26,1	5/8 "	5/8 "	3,5	1,1
	TE 5-4.5	069B3105R	-30 ... 10	—	4,5	30,7	5/8 "	5/8 "	3,5	1,1
	TE 12-5	069B3205R	-30 ... 10	—	5	38,7	1"1/8	1"1/8	3,5	1,3
	TE 12-6	069B3206R	-30 ... 10	—	6	45,8	1"1/8	1"1/8	3,5	1,3
	TE 12-6.5	069B3207R	-30 ... 10	—	6,5	56,3	1"1/8	1"1/8	3,5	1,3
	TE 12-7.5	069B3208R	-30 ... 10	—	7,5	66,4	1"1/8	1"1/8	3,5	1,3
	TE 12-8.5	069B3209R	-30 ... 10	—	8,5	84,5	1"1/8	1"1/8	3,5	1,4
	TE 55-10	069B3210R	-30 ... 10	—	10	105,6	1"1/8	1"1/8	3,5	1,4
	TE 55-12.5	069B3212R	-30 ... 10	—	12,5	147,8	1"1/8	1"1/8	3,5	1,4
	TE 55-14	069B3214R	-30 ... 10	—	14	193,6	1"1/8	1"1/8	3,5	1,4
	TE 55-20	069B3220R	-30 ... 10	—	20	228,8	1"1/8	1"1/8	3,5	1,4
TE 55-30	069B3230R	-30 ... 10	—	30	280,6	1"1/8	1"1/8	3,5	1,4	
R22	TE 5-0.5	069B2100R	-40 ... 10	—	0,5	10,6	5/8 "	5/8 "	3,5	1,1
	TE 5-1	069B2101R	-40 ... 10	—	1	17,6	5/8 "	5/8 "	3,5	1,1
	TE 5-2	069B2102R	-40 ... 10	—	2	26,4	5/8 "	5/8 "	3,5	1,1
	TE 5-3	069B2103R	-40 ... 10	—	3	35,2	5/8 "	5/8 "	3,5	1,1
	TE 5-4	069B2104R	-40 ... 10	—	4	42,2	5/8 "	5/8 "	3,5	1,1
	TE 12-4.5	069B2204R	-40 ... 10	—	4,5	49,3	1"1/8	1"1/8	3,5	1,3
	TE 12-5.5	069B2205R	-40 ... 10	—	5,5	63,4	1"1/8	1"1/8	3,5	1,3
	TE 12-6	069B2206R	-40 ... 10	—	6	77,4	1"1/8	1"1/8	3,5	1,3
	TE 12-7	069B2207R	-40 ... 10	—	7	91,5	1"1/8	1"1/8	3,5	1,3
	TE 12-8	069B2208R	-40 ... 10	—	8	123,2	1"1/8	1"1/8	3,5	1,4
	TE 55-10	069B2210R	-40 ... 10	—	10	158,4	1"1/8	1"1/8	3,5	1,4
	TE 55-11.5	069B2211R	-40 ... 10	—	11,5	193,6	1"1/8	1"1/8	3,5	1,4
	TE 55-13.5	069B2213R	-40 ... 10	—	13,5	264,0	1"1/8	1"1/8	3,5	1,4
	TE 55-20	069B2220R	-40 ... 10	—	20	352,0	1"1/8	1"1/8	3,5	1,4
TE 55-30	069B2230R	-40 ... 10	—	30	410,7	1"1/8	1"1/8	3,5	1,4	
R407C	TE 5-0.5	069B4100R	-40 ... 10	—	0,5	10,2	5/8 "	5/8 "	3,5	1,1
	TE 5-1	069B4101R	-40 ... 10	—	1	16,8	5/8 "	5/8 "	3,5	1,1
	TE 5-2	069B4102R	-40 ... 10	—	2	25,8	5/8 "	5/8 "	3,5	1,1
	TE 5-3	069B4103R	-40 ... 10	—	3	34,8	5/8 "	5/8 "	3,5	1,1
	TE 5-4	069B4104R	-40 ... 10	—	4	41,9	5/8 "	5/8 "	3,5	1,1
	TE 12-4.5	069B4204R	-40 ... 10	—	4,5	47,9	1"1/8	1"1/8	3,5	1,3
	TE 12-5.5	069B4205R	-40 ... 10	—	5,5	61,6	1"1/8	1"1/8	3,5	1,3
	TE 12-6	069B4206R	-40 ... 10	—	6	75,9	1"1/8	1"1/8	3,5	1,3
	TE 12-7	069B4207R	-40 ... 10	—	7	90,8	1"1/8	1"1/8	3,5	1,3
	TE 12-8	069B4208R	-40 ... 10	—	8	121,9	1"1/8	1"1/8	3,5	1,4
	TE 55-10	069B4210R	-40 ... 10	—	10	156,8	1"1/8	1"1/8	3,5	1,4
	TE 55-12	069B4212R	-40 ... 10	—	12	191,4	1"1/8	1"1/8	3,5	1,4
	TE 55-13.5	069B4213R	-40 ... 10	—	13,5	262,5	1"1/8	1"1/8	3,5	1,4
	TE 55-20	069B4220R	-40 ... 10	—	20	350,2	1"1/8	1"1/8	3,5	1,4
TE 55-30	069B4230R	-40 ... 10	—	30	416,7	1"1/8	1"1/8	3,5	1,4	

Номинальная производительность указана при следующих условиях:

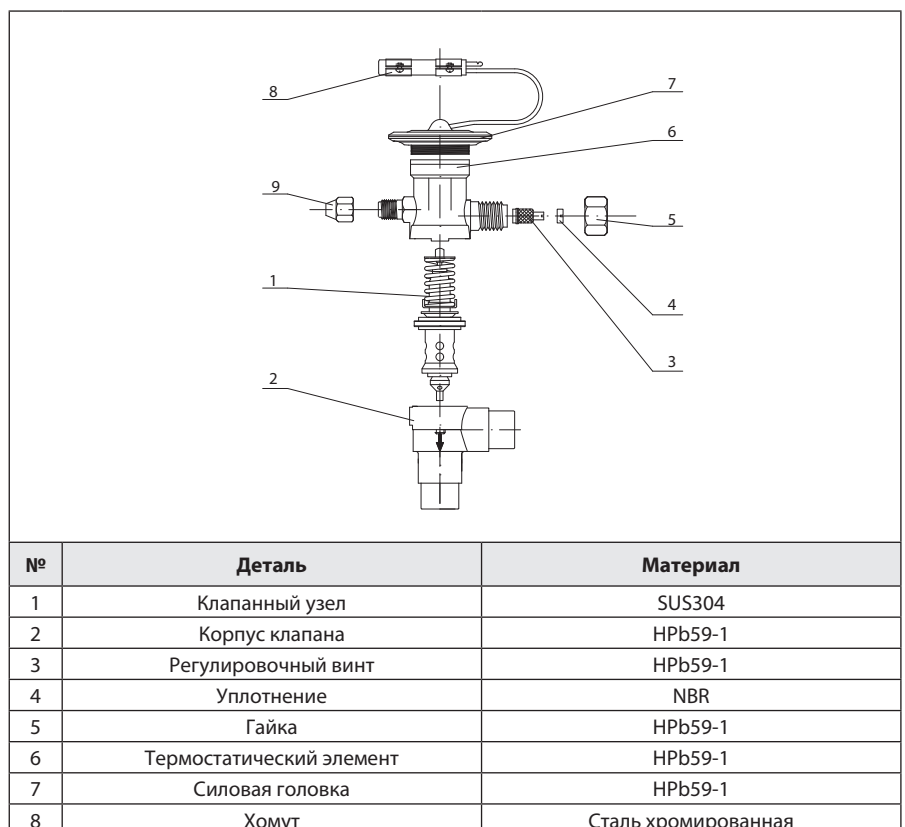
Температура кипения $t_e = +4,4$ °С

Температура конденсации $t_c = +40$ °С, переохлаждение 2К.

Габаритные размеры



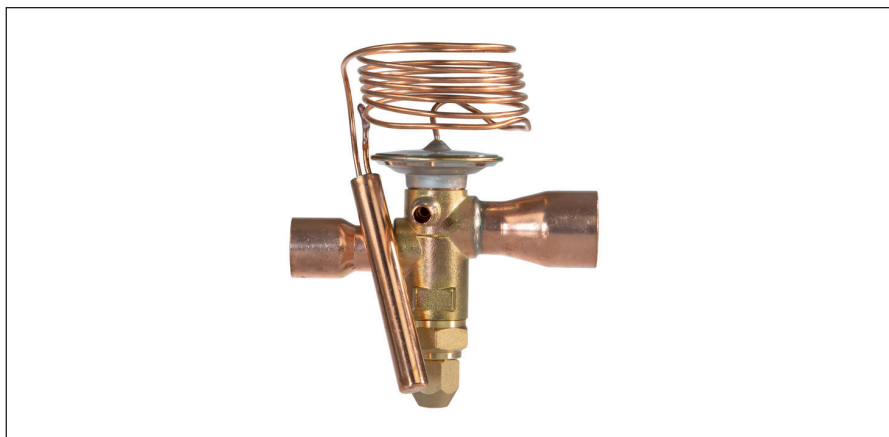
Конструкция TE5



Термостатические клапаны с фиксированными клапанными узлами

TGE

Описание



Терморегулирующие клапаны TGE контролируют поступление жидкого хладагента в испарители. Расход хладагента регулируется по его перегреву на выходе из испарителя.

Клапаны предназначены для подачи жидкого хладагента в «сухие»

(незатопленные) испарители, перегрев на выходе из которых прямо пропорционален тепловой нагрузке на испаритель. Наиболее часто клапаны TGE применяются в системах кондиционирования.

Основные характеристики

Тип клапана	Макс. рабочее давление, бар	Макс. испытательное давление, бар	Хладагенты	Температура рабочей среды, °C
TGE	45	67,5	R410A	-40...10 °C

Клапан терморегулирующий в исполнении под пайку

Модель	Кодовый номер	Номер клапанного узла	Номинальная холодопр-ть*, кВт	Диаметр присоединительных патрубков, дюйм			Статический перегрев, К	Вес, кг
				Вход	Выход	Уравнивание		
TGE 10-1	067N3201R	1	4,2	3/8"	1/2"	1/4"	3,5	0,54
TGE 10-2	067N3202R	2	8,4	3/8"	1/2"	1/4"	3,5	0,54
TGE 10-3,5	067N3203R	3,5	12,6	3/8"	1/2"	1/4"	3,5	0,54
TGE 10-4,5	067N3204R	4,5	16,8	3/8"	1/2"	1/4"	3,5	0,54
TGE 10-5,5	067N3205R	5,5	21,1	3/8"	5/8"	1/4"	3,5	0,54
TGE 10-7	067N3207R	7	25,3	1/2"	5/8"	1/4"	3,5	0,54
TGE 10-8,5	067N3208R	8,5	31,7	1/2"	5/8"	1/4"	3,5	0,54
TGE 10-11,5	067N3211R	11,5	42,2	1/2"	5/8"	1/4"	3,5	0,54
TGE 10-14	067N3214R	14	60,5	1/2"	5/8"	1/4"	3,5	0,54
TGE 20-16,5	067N3215R	16,5	59,2	5/8"	7/8"	1/4"	3,5	0,58
TGE 20-21	067N3221R	21	76,1	5/8"	7/8"	1/4"	3,5	0,58
TGE 20-25,5	067N3225R	25,5	92,9	5/8"	7/8"	1/4"	3,5	0,58
TGE 20-30	067N3230R	30	109,8	5/8"	7/8"	1/4"	3,5	0,58
TGE 40-41	067N3240R	41	147,8	7/8"	1 1/8"	1/4"	3,5	0,58
TGE 40-53	067N3253R	53	193,6	7/8"	1 1/8"	1/4"	3,5	0,58
TGE 40-62	067N3262R	62	228,8	7/8"	1 1/8"	1/4"	3,5	0,58

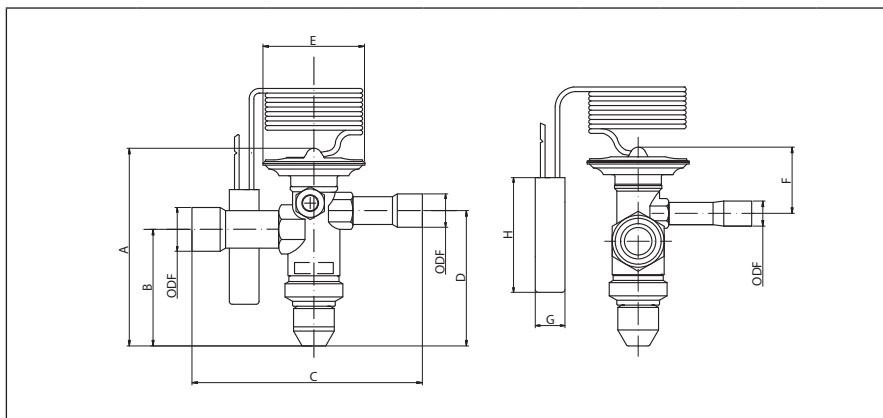
Номинальная производительность указана при следующих условиях:

Температура кипения $t_e = +5$ °C

Температура конденсации $t_c = +40$ °C

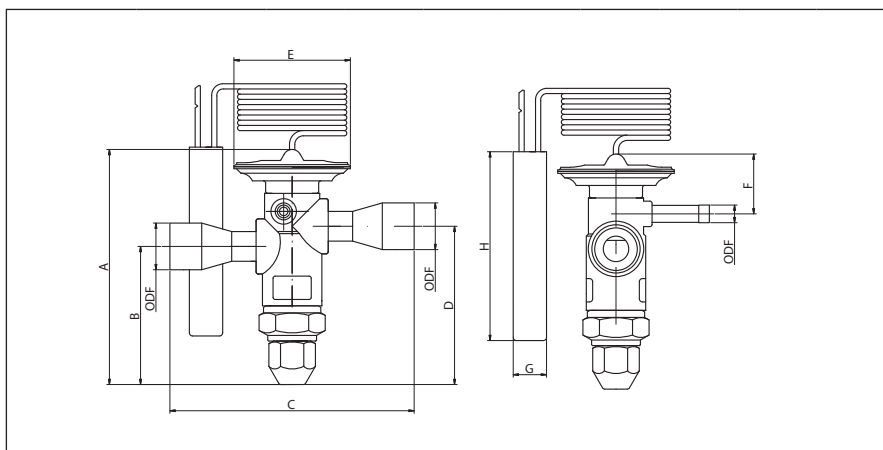
Температура жидкого хладагента перед клапаном $t_l = +34$ °C

**Габаритные размеры
TGE 10**



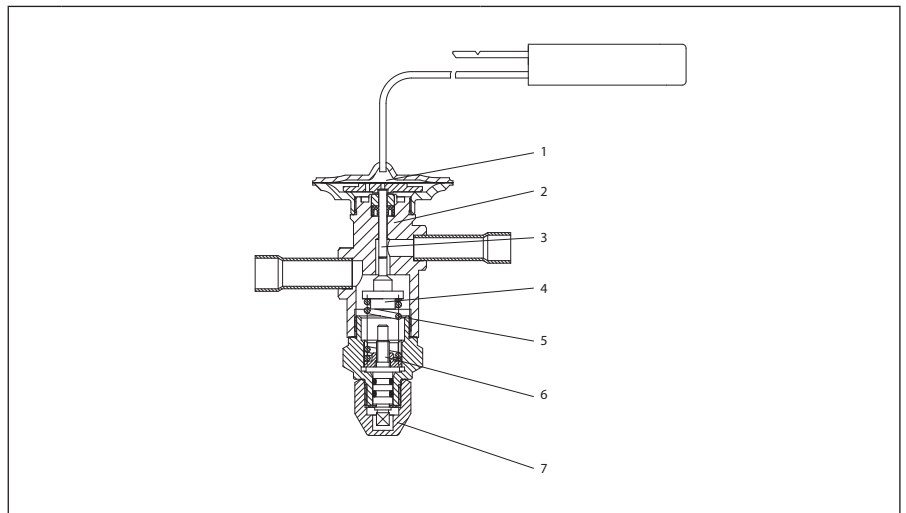
Модель	Кодовый номер	Размеры							
		A	B	C	D	E	F	G	H
TGE 10-1	067N3201R	102	61	100	71	55	26	13	89
TGE 10-2	067N3202R	102	61	100	71	55	26	13	89
TGE 10-3.5	067N3203R	102	61	100	71	55	26	13	89
TGE 10-4.5	067N3204R	102	61	100	71	55	26	13	89
TGE 10-5.5	067N3205R	102	61	100	71	55	26	13	89
TGE 10-7	067N3207R	102	61	100	71	55	26	13	89
TGE 10-8.5	067N3208R	102	61	100	71	55	26	13	89
TGE 10-11.5	067N3211R	102	61	100	71	55	26	13	89
TGE 10-14	067N3214R	102	61	100	71	55	26	13	89

**Габаритные размеры
TGE 20 – TGE 40**



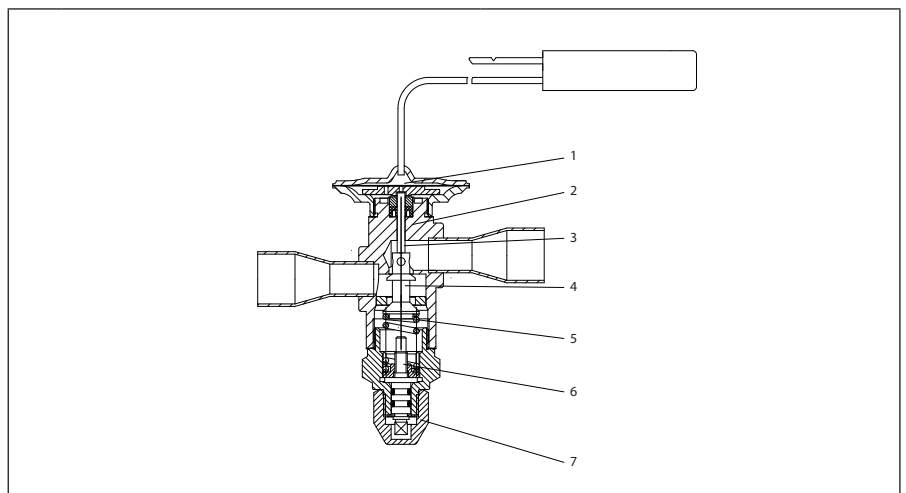
Модель	Кодовый номер	Размеры							
		A	B	C	D	E	F	G	H
TGE 20-16.5	067N3215R	108	66	110	73	55	29	13	89
TGE 20-21	067N3221R	108	66	110	73	55	29	13	89
TGE 20-25.5	067N3225R	108	66	110	73	55	29	13	89
TGE 20-30	067N3230R	108	66	110	73	55	29	13	89
TGE 40-41	067N3240R	125	66	110	73	55	29	13	89
TGE 40-53	067N3253R	125	66	110	73	55	29	13	89
TGE 40-62	067N3262R	125	66	110	73	55	29	13	89

**Конструкция
TGE 10**



№	Деталь	Материал
1	Термобаллон, мембрана и капиллярная трубка	
2	Корпус	HPb59-1
3	Шток	SUS304
4	Клапанный узел	SUS304
5	Пружина	SUS304
6	Регулировочный винт	HPb59-1
7	Защитный колпачок	HPb59-1

**Конструкция
TGE 20-40**



№	Деталь	Материал
1	Термобаллон, мембрана и капиллярная трубка	
2	Корпус	HPb59-1
3	Шток	SUS304
4	Клапанный узел	SUS304
5	Пружина	SUS304
6	Регулировочный винт	HPb59-1
7	Защитный колпачок	HPb59-1

Электронные расширительные клапаны ETS 6

Описание



Электронные расширительные клапаны ETS6 предназначены для точного регулирования подачи жидкости в испарители систем охлаждения и воздушного кондиционирования.

Компактные и легкие клапаны имеют большой диапазон по производительности и могут работать в двух направлениях. В конструкции клапана используются униполярные приводы.

Основные характеристики

Параметр	Значение
Максимальное рабочее давление, бар	42
Хладагенты	R22, R134a, R404A/R507, R407C, R410A.
Холодильное масло	Все минеральные масла и сложнэфирные синтетические масла (для смазки клапана ETS 6)
Температура окружающей среды, °C	-30...60
Температура рабочей среды, °C	-30...70
Влажность окружающей среды	Не выше 95% относительной влажности
Регулирование	Шаговый двигатель прямого действия с постоянными магнитами
Метод возбуждения	1–2 -фазный
Электрическое подключение	JST XHP-5
Скорость управляющих сигналов	От 30 до 90 rps (импульсов в секунду), рекомендуется 31,3 rps
Полное время движения при перемещении	6 сек при 83 rps
Установка	Клапан устанавливается катушкой вверх. В собранном состоянии отклонение клапана с катушкой от вертикальной оси должно не превышать $\pm 15^\circ$
Соленоидный клапан линии жидкости	Если на линии жидкости используется соленоидный клапан, он должен быть установлен таким образом, чтобы исключить возможность возникновения гидроудара в клапане ETS 6
Максимальная температура обмотки катушки, °C	115

ETS 6. Электронный расширительный клапан

Корпус клапана угловой со штуцерами под пайку ODF. Поставляется без катушки.

Мо- дель	Код	Номинальная производительность по жидкости, кВт*					Диаметр присоединительных патрубков, мм	Диаметр отверстия, мм	Вес, кг
		R134a	R404A/R507	R22	R407C	R410A			
ETS 6-10	034G5009R	2,5	2,2	3,2	3,3	3,7	6,5	1,0	0,081
ETS 6-13	034G5012R	3,4	3,1	4,4	4,5	5,1	6,5	1,3	0,081
ETS 6-16	034G5016R	6,3	5,7	8,0	8,2	9,4	6,5	1,65	0,081
ETS 6-18	034G5017R	7,1	6,4	9,1	9,3	10,7	6,5	1,8	0,081
ETS 6-20	034G5019R	8,8	8,0	11,3	11,5	13,2	6,5	2,0	0,081
ETS 6-22	034G5021R	10,6	9,6	13,6	13,9	16,0	6,5	2,2	0,081
ETS 6-24	034G5023R	12,6	11,4	16,2	16,6	19,0	6,5	2,4	0,083
ETS 6-30	034G5029R	15,8	14,2	20,2	20,8	23,8	7,94	3,0	0,083
ETS 6-32	034G5031R	21,8	19,6	27,9	28,6	32,8	7,94	3,2	0,083
ETS 6-42	034G5041R	31,5	28,5	40,4	41,5	47,5	16	6,5	0,186
ETS 6-45	034G5044R	39,4	35,6	50,5	51,9	59,4	16	6,5	0,186
ETS 6-55	034G5054R	52,6	47,4	67,3	69,2	79,2	16	6,5	0,186
ETS 6-65	034G5064R	78,9	71,2	101,0	103,8	118,8	16	6,5	0,186

* Номинальная производительность указана при следующих условиях:
 Температура кипения = 5 °С.
 Температура конденсации = 38 °С.
 Переохлаждение ОК.

ETS 6. Катушка для клапана

Температура окружающей среды: -30...70 °С.
 Степень защиты: IP 65.

Модель	Код	Длина кабеля, м	Напряжение питания, В	Частота, Гц	Вес, кг
Катушка ETS 6	034G5105R	0,9	12	DC	0,150
Катушка ETS 6	034G5145R	1,2	12	DC	0,160
Катушка ETS 6	034G5185R	2,0	12	DC	0,170
Катушка ETS 6	034G5135R	3,0	12	DC	0,180

Последовательность подключения шагового двигателя

Температура окружающей среды: -30...70 °С.
 Степень защиты: IP 65.

	Катушка I		Катушка II		Общий	
	Оранжевый	Красный	Желтый	Чёрный	Синий	
↑Открытие↓	вкл.	выкл.	выкл.	выкл.	0	↑Закрытие↓
	вкл.	вкл.	выкл.	выкл.	0	
	выкл.	вкл.	выкл.	выкл.	0	
	выкл.	вкл.	вкл.	выкл.	0	
	выкл.	выкл.	вкл.	вкл.	0	
	выкл.	выкл.	выкл.	вкл.	0	
	выкл.	выкл.	выкл.	вкл.	0	

Схема подключения

Таблицы производительности

Фреон	Температура конденсации, °C	ETS 6-10							ETS 6-13						
		Температура кипения, °C							Температура кипения, °C						
		10	5	0	-5	-10	-20	-30	10	5	0	-5	-10	-20	-30
R410A	30	3,19	3,44	3,65	3,81	3,94	4,10	4,16	4,38	4,73	5,02	5,24	5,41	5,63	5,71
	35	3,44	3,64	3,80	3,94	4,03	4,15	4,17	4,72	5,00	5,22	5,41	5,54	5,70	5,73
	40	3,60	3,76	3,90	4,00	4,07	4,15	4,15	4,93	5,17	5,36	5,49	5,59	5,70	5,70
	45	3,69	3,83	3,92	4,00	4,06	4,10	4,08	5,07	5,26	5,39	5,49	5,58	5,63	5,61
	50	3,71	3,81	3,90	3,95	3,99	4,00	3,95	5,10	5,24	5,36	5,42	5,48	5,49	5,42
R407C	30	2,76	2,96	3,12	3,23	3,31	3,39	3,39	3,79	4,06	4,28	4,43	4,55	4,66	4,66
	35	3,00	3,39	3,28	3,36	3,42	3,47	3,46	4,12	4,65	4,50	4,61	4,70	4,77	4,75
	40	3,19	3,31	3,39	3,46	3,49	3,52	3,47	4,38	4,55	4,66	4,75	4,80	4,83	4,77
	45	3,32	3,41	3,47	3,52	3,53	3,53	3,47	4,56	4,68	4,77	4,83	4,85	4,85	4,77
	50	3,41	3,47	3,51	3,53	3,55	3,51	3,42	4,68	4,77	4,82	4,85	4,87	4,82	4,70
R22	30	2,64	2,85	3,01	3,14	3,23	3,36	3,41	3,63	3,92	4,14	4,31	4,44	4,61	4,68
	35	2,89	3,06	3,20	3,30	3,37	3,46	3,48	3,97	4,21	4,39	4,53	4,63	4,75	4,78
	40	3,10	3,23	3,33	3,42	3,47	3,53	3,54	4,26	4,44	4,58	4,70	4,77	4,85	4,87
	45	3,25	3,36	3,44	3,51	3,54	3,58	3,57	4,46	4,61	4,73	4,82	4,87	4,92	4,90
	50	3,37	3,46	3,52	3,57	3,59	3,60	3,57	4,63	4,75	4,83	4,90	4,93	4,95	4,90
R134a	30	2,10	2,24	2,35	2,42	2,47	2,51	2,48	2,89	3,08	3,23	3,33	3,40	3,45	3,41
	35	2,29	2,40	2,47	2,52	2,56	2,57	2,51	3,14	3,30	3,40	3,46	3,52	3,53	3,46
	40	2,44	2,52	2,57	2,61	2,62	2,61	2,55	3,35	3,46	3,53	3,58	3,60	3,58	3,50
	45	2,56	2,61	2,64	2,66	2,66	2,62	2,55	3,52	3,58	3,63	3,65	3,65	3,60	3,50
	50	2,63	2,67	2,68	2,68	2,67	2,61	2,52	3,62	3,67	3,68	3,68	3,67	3,58	3,46
R404A/ R507	30	1,97	2,10	2,21	2,28	2,32	2,36	2,34	2,70	2,89	3,04	3,13	3,19	3,24	3,21
	35	2,10	2,21	2,28	2,32	2,35	2,35	2,31	2,89	3,03	3,13	3,19	3,23	3,23	3,18
	40	2,16	2,24	2,29	2,31	2,32	2,30	2,23	2,97	3,08	3,14	3,18	3,19	3,16	3,06
	45	2,19	2,24	2,26	2,28	2,26	2,21	2,13	3,01	3,08	3,11	3,13	3,11	3,04	2,92
	50	2,15	2,18	2,19	2,18	2,16	2,09	1,98	2,96	2,99	3,01	2,99	2,97	2,87	2,72

Фреон	Температура конденсации, °C	ETS 6-16							ETS 6-18						
		Температура кипения, °C							Температура кипения, °C						
		10	5	0	-5	-10	-20	-30	10	5	0	-5	-10	-20	-30
R410A	30	8,06	8,72	9,25	9,65	9,96	10,36	10,51	9,15	9,88	10,49	10,95	11,31	11,77	11,93
	35	8,68	9,21	9,63	9,95	10,20	10,49	10,56	9,86	10,45	10,91	11,31	11,58	11,91	11,97
	40	9,10	9,53	9,86	10,11	10,29	10,49	10,50	10,30	10,80	11,20	11,47	11,68	11,91	11,91
	45	9,33	9,68	9,93	10,13	10,26	10,38	10,32	10,59	10,99	11,26	11,47	11,66	11,77	11,72
	50	9,39	9,65	9,85	9,99	10,07	10,11	10,00	10,66	10,95	11,20	11,33	11,45	11,47	11,33
R407C	30	6,96	7,47	7,86	8,15	8,36	8,57	8,60	7,92	8,48	8,94	9,26	9,51	9,74	9,74
	35	7,58	7,99	8,28	8,50	8,64	8,76	8,74	8,61	9,72	9,40	9,63	9,82	9,97	9,93
	40	8,06	8,36	8,58	8,74	8,83	8,89	8,79	9,15	9,51	9,74	9,93	10,03	10,09	9,97
	45	8,39	8,63	8,79	8,89	8,95	8,92	8,76	9,53	9,78	9,97	10,09	10,14	10,14	9,97
	50	8,46	8,78	8,88	8,93	8,95	8,86	8,65	9,78	9,97	10,07	10,14	10,18	10,07	9,82
R22	30	6,68	7,21	7,63	7,95	8,18	8,49	8,61	7,59	8,19	8,65	9,01	9,28	9,63	9,78
	35	7,32	7,75	8,08	8,33	8,53	8,75	8,81	8,30	8,80	9,17	9,47	9,68	9,93	9,99
	40	7,82	8,17	8,43	8,64	8,78	8,93	8,95	8,90	9,28	9,57	9,82	9,97	10,14	10,18
	45	8,22	8,50	8,71	8,86	8,97	9,06	9,03	9,32	9,63	9,88	10,07	10,18	10,28	10,24
	50	8,53	8,74	8,90	9,01	9,08	9,11	9,04	9,68	9,93	10,09	10,24	10,30	10,34	10,24
R134a	30	5,31	5,67	5,93	6,11	6,24	6,33	6,29	6,04	6,44	6,75	6,96	7,10	7,21	7,13
	35	5,79	6,07	6,26	6,39	6,46	6,49	6,39	6,56	6,90	7,10	7,23	7,36	7,38	7,23
	40	6,18	6,38	6,51	6,58	6,63	6,58	6,45	7,00	7,23	7,38	7,45	7,52	7,48	7,31
	45	6,46	6,60	6,68	6,72	6,72	6,63	6,43	7,36	7,48	7,59	7,63	7,63	7,52	7,31
	50	6,65	6,74	6,78	6,78	6,75	6,60	6,38	7,56	7,67	7,69	7,69	7,67	7,48	7,23
R404A/ R507	30	4,97	5,33	5,58	5,76	5,89	5,97	5,90	5,64	6,04	6,35	6,54	6,67	6,77	6,71
	35	5,32	5,57	5,76	5,88	5,95	5,96	5,83	6,04	6,33	6,54	6,67	6,75	6,75	6,65
	40	5,47	5,67	5,78	5,85	5,88	5,82	5,64	6,21	6,44	6,56	6,65	6,67	6,60	6,39
	45	5,53	5,65	5,72	5,74	5,72	5,61	5,39	6,29	6,44	6,50	6,54	6,50	6,35	6,10
	50	5,45	5,51	5,53	5,51	5,46	5,29	5,01	6,19	6,25	6,29	6,25	6,21	6,00	5,68

Таблицы производительности

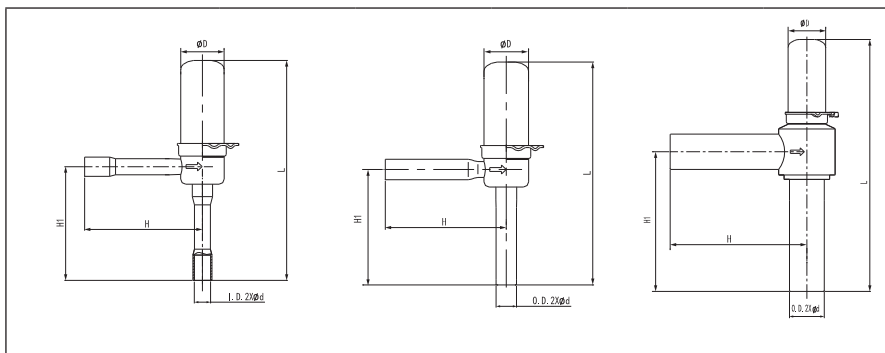
Фреон	Температура конденсации, °C	ETS 6-20							ETS 6-22						
		Температура кипения, °C							Температура кипения, °C						
		10	5	0	-5	-10	-20	-30	10	5	0	-5	-10	-20	-30
R410A	30	11,30	12,20	12,95	13,52	13,96	14,52	14,73	13,67	14,77	15,67	16,36	16,89	17,57	17,82
	35	12,18	12,90	13,47	13,96	14,29	14,71	14,78	14,73	15,61	16,30	16,89	17,29	17,79	17,89
	40	12,72	13,34	13,83	14,16	14,42	14,71	14,71	15,39	16,14	16,73	17,14	17,45	17,79	17,79
	45	13,08	13,57	13,91	14,16	14,40	14,52	14,47	15,83	16,42	16,83	17,14	17,42	17,57	17,51
	50	13,16	13,52	13,83	13,98	14,14	14,16	13,98	15,92	16,36	16,73	16,92	17,11	17,14	16,92
R407C	30	9,78	10,47	11,04	11,43	11,74	12,02	12,02	11,83	12,67	13,36	13,83	14,20	14,55	14,55
	35	10,63	12,00	11,61	11,89	12,13	12,31	12,25	12,86	14,52	14,05	14,39	14,67	14,89	14,83
	40	11,30	11,74	12,02	12,25	12,38	12,46	12,31	13,67	14,20	14,55	14,83	14,98	15,08	14,89
	45	11,76	12,07	12,31	12,46	12,51	12,51	12,31	14,23	14,61	14,89	15,08	15,14	15,14	14,89
	50	12,07	12,31	12,44	12,51	12,56	12,44	12,13	14,61	14,89	15,05	15,14	15,20	15,05	14,67
R22	30	9,36	10,11	10,68	11,12	11,45	11,89	12,07	11,33	12,24	12,92	13,45	13,86	14,39	14,61
	35	10,24	10,86	11,33	11,69	11,94	12,25	12,33	12,39	13,14	13,70	14,14	14,45	14,83	14,92
	40	10,99	11,45	11,82	12,13	12,31	12,51	12,56	13,30	13,86	14,30	14,67	14,89	15,14	15,20
	45	11,51	11,89	12,20	12,44	12,56	12,69	12,64	13,92	14,39	14,77	15,05	15,20	15,36	15,30
	50	11,94	12,25	12,46	12,64	12,72	12,77	12,64	14,45	14,83	15,08	15,30	15,39	15,45	15,30
R134a	30	7,46	7,95	8,33	8,59	8,77	8,90	8,80	9,02	9,61	10,08	10,40	10,61	10,77	10,64
	35	8,10	8,51	8,77	8,93	9,08	9,11	8,93	9,80	10,30	10,61	10,80	10,99	11,02	10,80
	40	8,64	8,93	9,11	9,24	9,29	9,24	9,03	10,46	10,80	11,02	11,18	11,24	11,18	10,93
	45	9,08	9,24	9,36	9,42	9,42	9,29	9,03	10,99	11,18	11,33	11,39	11,39	11,24	10,93
	50	9,34	9,47	9,49	9,49	9,47	9,24	8,93	11,30	11,46	11,49	11,49	11,46	11,18	10,80
R404A/ R507	30	6,97	7,46	7,84	8,08	8,23	8,36	8,28	8,43	9,02	9,49	9,77	9,96	10,11	10,02
	35	7,46	7,82	8,08	8,23	8,33	8,33	8,20	9,02	9,46	9,77	9,96	10,08	10,08	9,93
	40	7,66	7,95	8,10	8,20	8,23	8,15	7,89	9,27	9,61	9,80	9,93	9,96	9,86	9,55
	45	7,77	7,95	8,02	8,08	8,02	7,84	7,53	9,40	9,61	9,71	9,77	9,71	9,49	9,12
	50	7,64	7,71	7,77	7,71	7,66	7,40	7,02	9,24	9,33	9,40	9,33	9,27	8,96	8,49

Фреон	Температура конденсации, °C	ETS 6-24							ETS 6-30						
		Температура кипения, °C							Температура кипения, °C						
		10	5	0	-5	-10	-20	-30	10	5	0	-5	-10	-20	-30
R410A	30	16,27	17,57	18,65	19,47	20,10	20,92	21,21	20,33	22,02	23,35	24,33	25,18	26,16	26,51
	35	17,53	18,58	19,39	20,10	20,58	21,18	21,29	21,88	23,21	24,33	25,11	25,74	26,44	26,65
	40	18,32	19,21	19,91	20,40	20,77	21,18	21,18	23,00	24,06	24,90	25,53	26,02	26,51	26,51
	45	18,84	19,54	20,02	20,40	20,73	20,92	20,84	23,56	24,40	25,11	25,60	25,88	26,16	26,02
	50	18,95	19,47	19,91	20,14	20,36	20,40	20,14	23,70	24,33	24,90	25,18	25,45	25,53	25,24
R407C	30	14,08	15,08	15,90	16,46	16,90	17,31	17,31	17,54	18,86	19,85	20,55	21,04	21,60	21,67
	35	15,31	17,27	16,72	17,13	17,46	17,72	17,65	19,15	20,12	20,90	21,39	21,81	22,09	22,02
	40	16,27	16,90	17,31	17,65	17,83	17,94	17,72	20,27	21,11	21,67	22,02	22,30	22,37	22,16
	45	16,94	17,39	17,72	17,94	18,02	18,02	17,72	21,18	21,74	22,16	22,44	22,51	22,51	22,09
	50	17,39	17,72	17,91	18,02	18,09	17,91	17,46	21,67	22,09	22,37	22,51	22,58	22,30	21,81
R22	30	13,49	14,56	15,38	16,01	16,49	17,13	17,39	16,83	18,23	19,28	20,06	20,69	21,46	21,74
	35	14,75	15,64	16,31	16,83	17,20	17,65	17,76	18,44	19,57	20,41	21,04	21,53	22,09	22,23
	40	15,83	16,49	17,01	17,46	17,72	18,02	18,09	19,78	20,62	21,32	21,81	22,16	22,58	22,58
	45	16,57	17,13	17,57	17,91	18,09	18,28	18,20	20,76	21,46	22,02	22,37	22,65	22,86	22,79
	50	17,20	17,65	17,94	18,20	18,32	18,39	18,20	21,53	22,09	22,44	22,79	22,93	23,00	22,79
R134a	30	10,74	11,44	12,00	12,37	12,63	12,82	12,67	13,39	14,31	15,00	15,43	15,78	15,99	15,85
	35	11,67	12,26	12,63	12,85	13,08	13,11	12,85	14,66	15,36	15,78	16,13	16,34	16,41	16,13
	40	12,45	12,85	13,11	13,30	13,37	13,30	13,00	15,57	16,06	16,41	16,62	16,69	16,55	16,27
	45	13,08	13,30	13,49	13,56	13,56	13,37	13,00	16,34	16,69	16,90	16,97	16,97	16,69	16,27
	50	13,45	13,63	13,67	13,67	13,63	13,30	12,85	16,83	17,04	17,11	17,11	17,04	16,69	16,06
R404A/ R507	30	10,03	10,74	11,29	11,63	11,85	12,04	11,93	12,55	13,47	14,10	14,58	14,87	15,08	14,94
	35	10,74	11,26	11,63	11,85	12,00	12,00	11,81	13,39	14,10	14,52	14,87	15,00	15,00	14,73
	40	11,03	11,44	11,67	11,81	11,85	11,74	11,37	13,82	14,31	14,58	14,79	14,79	14,66	14,24
	45	11,18	11,44	11,55	11,63	11,55	11,29	10,85	13,95	14,16	14,45	14,52	14,45	14,16	13,60
	50	11,00	11,11	11,18	11,11	11,03	10,66	10,10	13,74	13,89	13,95	13,89	13,82	13,32	12,69

Таблицы производительности

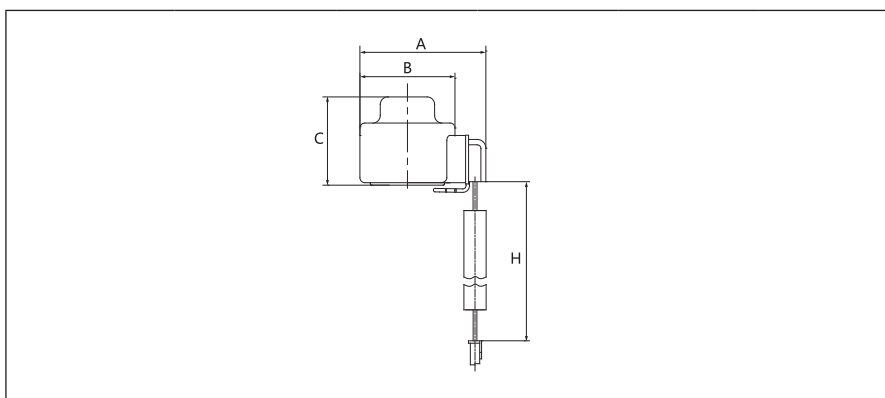
Фреон	Температура конденсации, °C	ETS 6-65						
		Температура кипения, °C						
		10	5	0	-5	-10	-20	-30
R410A	30	101,65	110,06	116,73	121,62	125,86	130,76	132,50
	35	109,37	116,04	121,62	125,50	128,65	132,17	133,22
	40	114,99	120,24	124,45	127,60	130,07	132,50	132,50
	45	117,78	121,98	125,50	127,97	129,34	130,76	130,07
	50	118,47	121,62	124,45	125,86	127,24	127,60	126,19
R407C	30	87,65	94,29	99,22	102,70	105,16	107,95	108,32
	35	95,70	100,60	104,47	106,90	109,01	110,42	110,06
	40	101,32	105,53	108,32	110,06	111,47	111,83	110,78
	45	105,85	108,68	110,78	112,16	112,52	112,52	110,42
	50	108,32	110,42	111,83	112,52	112,88	111,47	109,01
R22	30	84,14	91,13	96,39	100,27	103,42	107,27	108,68
	35	92,19	97,80	102,01	105,16	107,63	110,42	111,11
	40	98,86	103,06	106,58	109,01	110,78	112,88	112,88
	45	103,75	107,27	110,06	111,83	113,21	114,26	113,94
	50	107,63	110,42	112,16	113,94	114,62	114,99	113,94
R134a	30	66,96	71,52	75,00	77,11	78,88	79,93	79,21
	35	73,26	76,78	78,88	80,62	81,67	82,04	80,62
	40	77,83	80,26	82,04	83,09	83,41	82,72	81,31
	45	81,67	83,41	84,46	84,83	84,83	83,41	81,31
	50	84,14	85,19	85,52	85,52	85,19	83,41	80,26
R404A/ R507	30	62,75	67,32	70,47	72,90	74,31	75,37	74,68
	35	66,96	70,47	72,57	74,31	75,00	75,00	73,63
	40	69,06	71,52	72,90	73,95	73,95	73,26	71,16
	45	69,75	70,80	72,21	72,57	72,21	70,80	68,01
	50	68,70	69,42	69,75	69,42	69,06	66,59	63,44

Габаритные размеры ETS 6



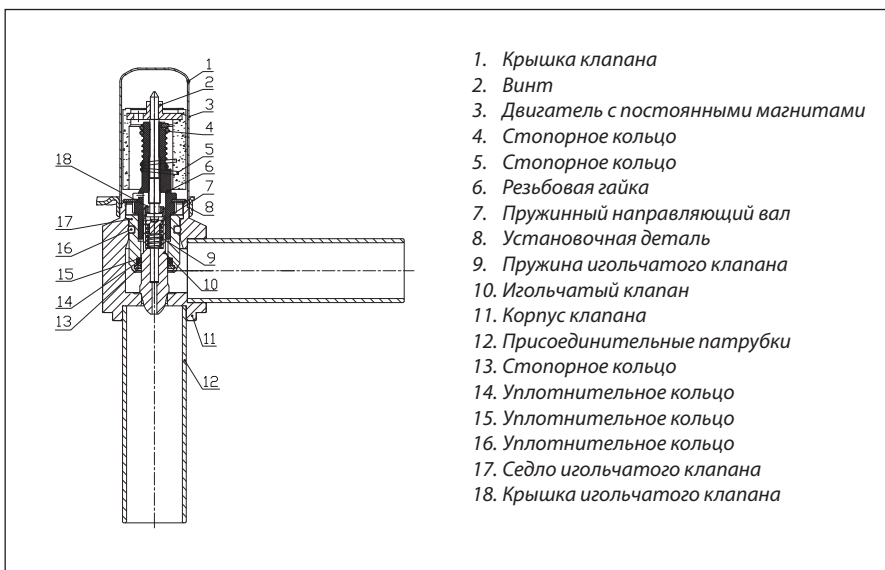
Тип клапана	Размеры				
	ØD	L	H	H1	Ød
ETS 6-10...ETS 6-24	17,3	86,5	47	45	6,5
ETS 6-30...ETS 6-32	17,3	86,5	47	45	7,94
ETS 6-42...ETS 6-65	17,3	114	63	64	16

Габаритные размеры катушек для клапана ETS6



Тип катушки	Код	Размеры			
		A	B	C	H
Катушка ETS 6	034G5105R	51	38,5	35,5	900
Катушка ETS 6	034G5145R	51	38,5	35,5	1200
Катушка ETS 6	034G5185R	51	38,5	35,5	2000
Катушка ETS 6	034G5135R	51	38,5	35,5	3000

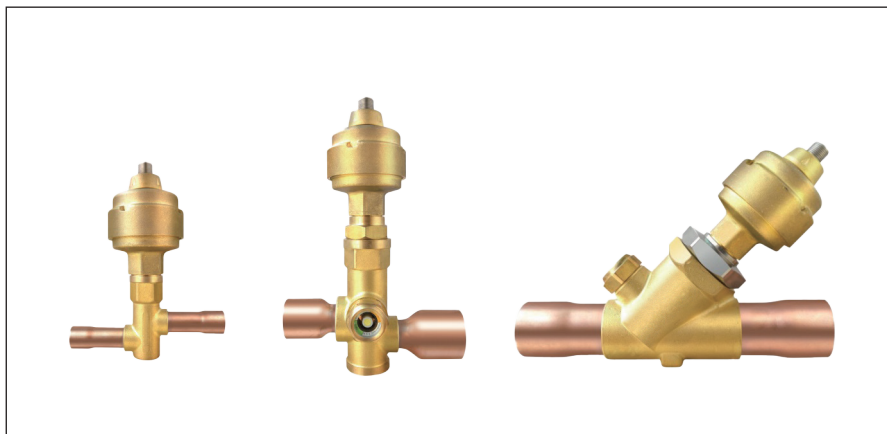
Конструкция



Электронные расширительные клапаны

ETS 12,5–400

Описание



Электронные расширительные клапаны ETS предназначены для точного регулирования подачи жидкости в испарители систем охлаждения и воздушного кондиционирования.

Конструкция поршня клапана, имеющего прямолинейное расположение,

полностью сбалансирована и обеспечивает возможность реверсивного движения потока жидкости, а также гарантирует герметичное перекрытие потока в обоих направлениях подобно электромагнитному клапану.

Основные характеристики

Параметр	Значение
Максимальное рабочее давление ETS 12,5–100	45 бар
Максимальное рабочее давление ETS 250–400	35 бар
Хладагенты	R22, R134a, R404A/R507, R407C, R410A.
Номинальная мощность	45...1397кВт (R134a)
Напряжение	12В DC (±10%)
Рабочий ток	230мА
Холодильное масло	Все минеральные масла и сложнэфирные синтетические масла
Температура окружающей среды	-40...60 °С
Температура рабочей среды	-40...65 °С
Влажность окружающей среды	Не выше 95 % относительной влажности
Класс защиты двигателя	IP65
Тип шагового двигателя	Двухполярный с постоянным магнитом
Тип шага	Двухфазовый полный шаг
Сопrotивление обмоток	52Ω ±10 %
Индуктивность обмоток	85 мГн
Ток удержания	Зависит от условий использования. Допустимый полный ток (100 % рабочий цикл)
Угловой шаг	7,5° (двигатель), 0,9° (ходовой винт). Передаточное число 8,5 : 1
Номинальное напряжение	Постоянное управляющее напряжение 12 В постоянного тока (-4 % +15 %), 150 шаг/с
Фазовый ток	(При использовании источника тока) 100 мА, среднеквадратичное значение -4 % ... +15 %.
Скорость выполнения шагов	150 шаг/с

Общее количество шагов	ETS 12,5: 2620 ETS 25: 2620 ETS 50: 2620 ETS 100: 3500 ETS 250: 3800 ETS 400: 3800
Общее время перемещения	ETS 12,5: 17,4/8,7 с ETS 25: 17,4/8,7 с ETS 50: 17,4/8,7 с ETS 100: 23,3/11,7 с ETS 250: 25,3/ 12,7 с ETS 400: 25,3/ 12,7 с
Исходное положение	Полностью закрытое положение
Электрическое соединение	Разъем M12

ETS 12,5-400
Электронный расширительный клапан

Корпус клапана прямой со штуцерами под пайку ODF. Кабель для подключения входит в комплект поставки.

Модель	Код	Номинальная производительность по жидкости, кВт*					Диаметр входного патрубка		Диаметр выходного патрубка		Вес, кг
		R134a	R404A/R507	R22	R407C	R410A	мм	дюйм	мм	дюйм	
ETS 12,5	034G4210R	45	43	57	63	70	—	5/8"	—	5/8"	1,205
ETS 25	034G4203R	89	84	112	124	139	—	7/8"	—	7/8"	1,242
ETS 50	034G1706R	182	173,5	226	265	274	—	1" 1/8	—	1" 1/8	1,878
ETS 100	034G0501R	325	308	408	455	496	—	1" 1/8	—	1" 1/8	1,929
ETS 250	034G2601R	862	817	1092	1203	—	—	1" 3/8	—	1" 3/8	2,315
ETS 400	034G3500R	1397	1324	1768	1936	—	42	—	42	—	2,355

* Номинальная производительность указана при следующих условиях:
Температура кипения $t_e = 5 \text{ }^\circ\text{C}$.
Температура конденсации $t_c = 32 \text{ }^\circ\text{C}$.
Переохлаждение 4К.

Актуатор для ETS

Модель	Код	Подходит для клапанов	Металлическая прокладка в комплекте	Вес, кг
Актуатор ETS 12,5-25	034G2088R	ETS 12,5-25	да	1
Актуатор ETS 50-400	034G2087R	ETS 50-400	да	1

Подключение кабеля для ETS

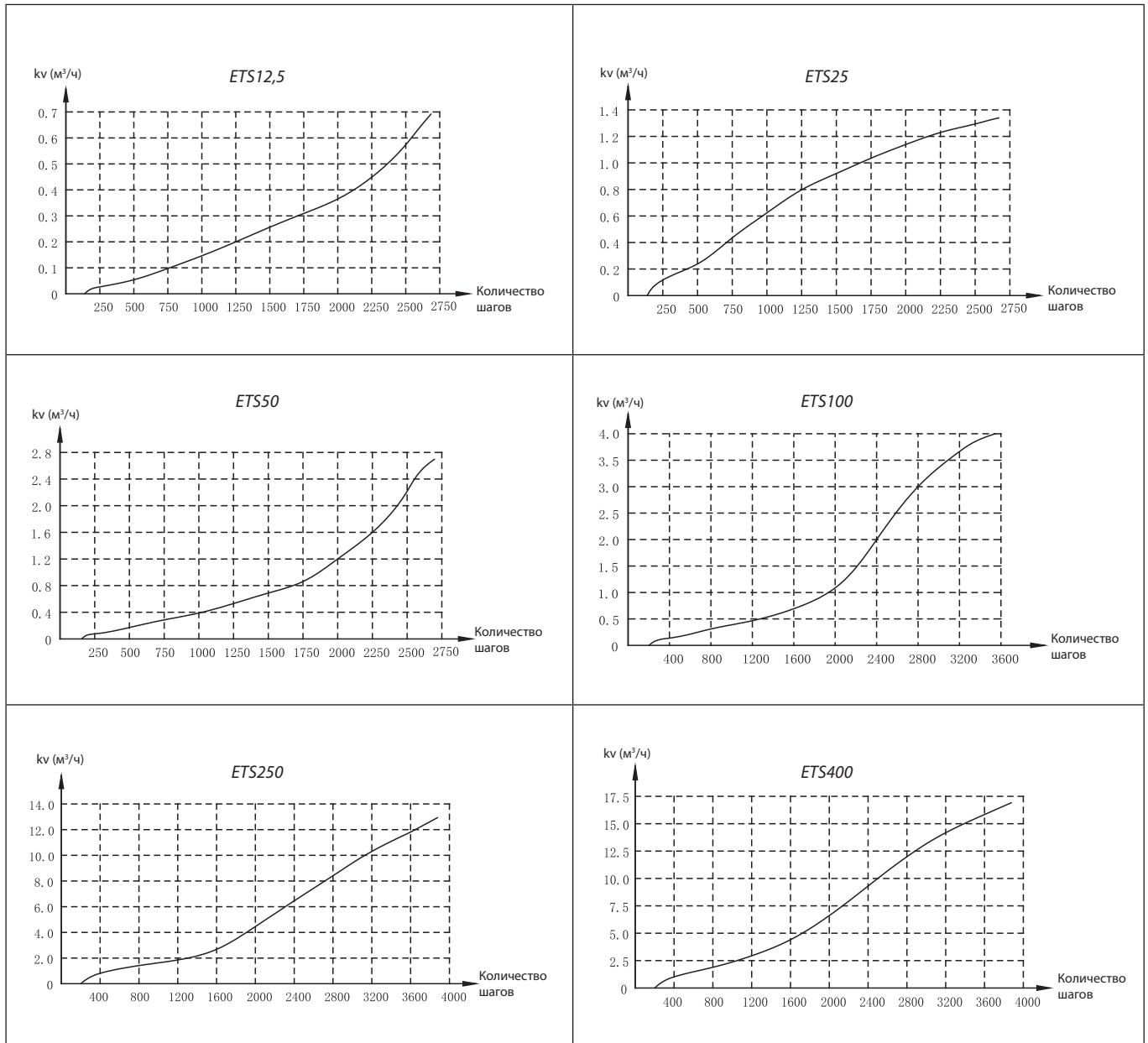
Последовательность переключений шагового двигателя

Последовательность фаз	1	2	3	4
A (1) – (Коричневый)	on	on	off	off
B (3) – (Синий)	on	off	off	on
A̅ (2) – (Белый)	off	off	on	on
B̅ (4) – (Черный)	off	off	on	off

Закрытие клапана: 1→2→3→4
Открытие клапана: 1←2←3←4

Принципиальная схема шагового двигателя

Графики зависимости степени открытия от нагрузки на клапан

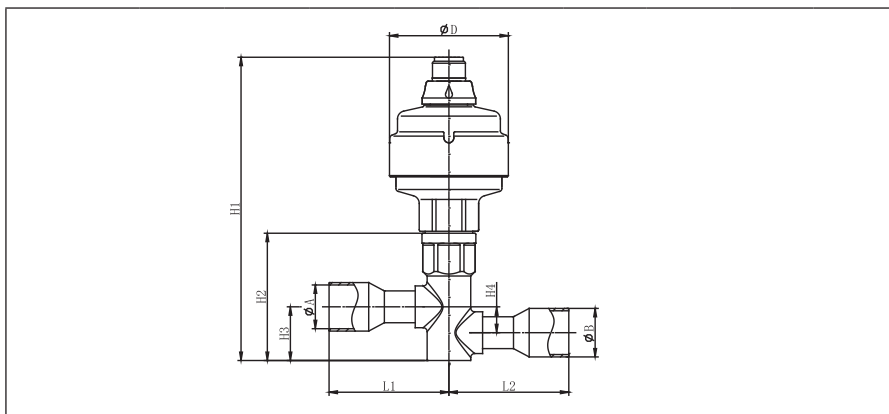


Таблицы производительности

Фреон	Темп. кипения, °С	Номинальная мощность (кВт)							
		ETS 250							
		2	4	6	8	10	12	14	16
R22	-40	778,5	995,0	1121,0	1205,0	1259,5	1297,0	1318,5	1328,5
	-30	771,0	992,5	1126,0	1213,5	1273,0	1262,5	1339,0	1351,5
	-20	755,5	984,0	1120,5	1213,0	1276,0	1320,0	1348,5	1364,5
	-10	737,0	966,0	1107,0	1201,5	1269,0	1315,0	1347,0	1366,0
	-5	723,0	954,0	1095,0	1193,0	1260,5	1308,0	1341,0	1360,0
	10	680,5	905,0	1049,0	1146,0	1218,0	1267,0	1303,0	1323,0
R134a	-40	683,5	832,0	901,5	934,0	942,5	936,0	918,5	890,5
	-30	687,0	846,0	924,0	963,0	976,0	974,5	960,0	935,0
	-20	683,5	853,5	938,0	983,0	1002,0	1004,0	994,5	973,5
	-10	676,0	853,0	944,0	995,0	1020,0	1025,5	1020,0	1002,0
	-5	669,5	849,0	942,5	997,0	1023,0	1033,0	1029,0	1012,5
	10	640,0	823,5	927,0	987,0	1020,0	1033,5	1033,0	1022,5
R404A/ R507	-40	615,0	763,0	836,0	871,0	884,0	881,0	867,0	844,0
	-30	606,0	761,0	840,0	881,0	899,0	900,0	890,0	870,0
	-20	591,0	750,0	835,0	881,0	903,0	908,0	901,0	884,0
	-10	569,0	731,0	819,0	869,0	894,0	903,0	899,0	884,0
	-5	556,0	718,0	807,0	858,0	885,0	895,0	892,0	879,0
	10	510,0	665,0	754,0	806,0	836,5	849,0	849,0	836,5
R407C	-40	810,5	1016,0	1128,0	1194,0	1232,0	1248,5	1251,0	1242,5
	-30	805,5	1021,0	1140,0	1211,5	1255,0	1276,0	1284,0	1278,0
	-20	792,5	1016,0	1142,5	1220,0	1268,0	1294,0	1306,0	1303,0
	-10	772,5	1002,0	1133,0	1216,0	1268,0	1298,0	1315,0	1315,5
	-5	761,5	990,0	1123,0	1207,5	1264,0	1296,0	1314,0	1317,0
	10	715,0	940,5	1076,5	1167,0	1226,0	1262,5	1284,5	1291,5
R410A	-40	—	—	—	—	—	—	—	—
	-30	—	—	—	—	—	—	—	—
	-20	—	—	—	—	—	—	—	—
	-10	—	—	—	—	—	—	—	—
	-5	—	—	—	—	—	—	—	—
	10	—	—	—	—	—	—	—	—

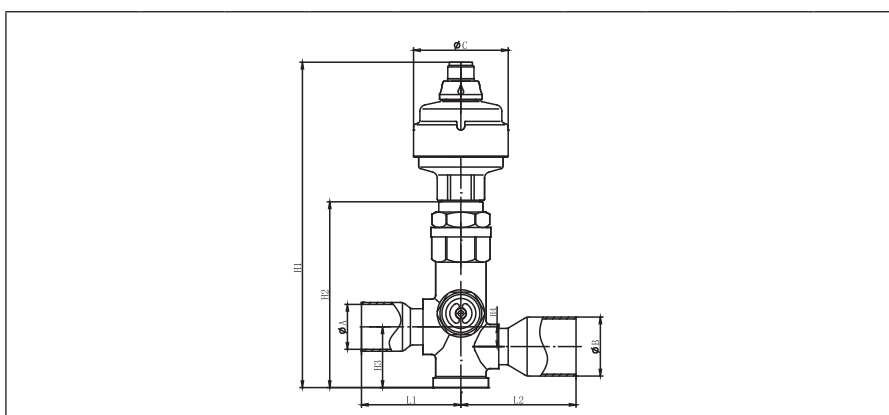
Фреон	Темп. кипения, °С	Номинальная мощность (кВт)							
		ETS 400							
		2	4	6	8	10	12	14	16
R22	-40	1249,2	1595,0	1799,0	1931,6	2021,1	2079,4	2115,6	2133,6
	-30	1236,2	1593,0	1805,0	1945,7	2041,2	2105,5	2146,7	2169,8
	-20	1213,1	1576,9	1798,0	1944,7	2046,2	2116,5	2161,8	2148,9
	-10	1180,9	1548,7	1774,8	1927,6	2034,2	2108,5	2158,8	2189,9
	-5	1161,8	1529,6	1756,8	1912,5	2021,1	2097,5	2149,7	2181,9
	10	1091,4	1453,2	1681,4	1839,2	1951,7	2032,1	2088,4	2124,6
R134a	-40	1097,5	1334,7	1446,2	1497,5	1512,6	1501,5	1472,4	1429,1
	-30	1103,5	1357,8	1481,4	1542,7	1565,8	1562,8	1539,7	1501,5
	-20	1099,5	1368,8	1505,5	1576,9	1608,0	1611,0	1595,0	1562,8
	-10	1135,4	1366,8	1514,6	1595,0	1635,2	1645,2	1635,2	1608,0
	-5	1074,4	1360,8	1513,5	1599,0	1642,2	1656,3	1649,2	1625,1
	10	1026,1	1321,6	1485,4	1581,9	1635,2	1658,3	1659,3	1643,2
R404A/ R507	-40	985,9	1223,1	1339,7	1397,0	1417,1	1413,0	1389,9	1352,7
	-30	971,9	1220,1	1346,7	1413,0	1441,2	1443,2	1426,1	1394,0
	-20	946,7	1203,0	1338,7	1412,1	1447,2	1455,3	1444,2	1417,1
	-10	912,6	1171,8	1312,5	1392,9	1433,1	1447,2	1440,2	1418,1
	-5	891,5	1150,8	1293,5	1375,9	1419,1	1435,2	1430,1	1409,0
	10	818,1	1067,3	1210,1	1294,5	1341,7	1361,8	1360,8	1342,7
R407C	-40	1300,5	1630,1	1810,0	1914,6	1973,4	2002,0	2007,0	1994,0
	-30	1292,4	1637,2	1829,1	1943,7	2012,0	2047,2	2059,3	2051,2
	-20	1272,3	1629,1	1832,1	1956,8	2033,1	2075,4	2093,4	2092,4
	-10	1241,2	1606,0	1817,1	1949,7	2034,2	2083,4	2107,5	2111,5
	-5	1221,1	1587,9	1802,0	1938,7	2026,1	2078,4	2105,5	2112,5
	10	1146,7	1509,5	1727,6	1871,3	1965,8	2026,1	2059,3	2072,3
R410A	-40	—	—	—	—	—	—	—	—
	-30	—	—	—	—	—	—	—	—
	-20	—	—	—	—	—	—	—	—
	-10	—	—	—	—	—	—	—	—
	-5	—	—	—	—	—	—	—	—
	10	—	—	—	—	—	—	—	—

**Габаритные размеры
ETS 12,5/25**



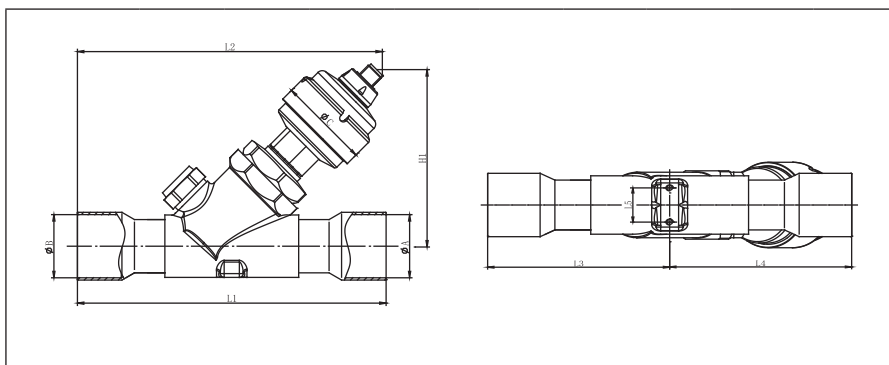
Модель	Размеры								
	H1	H2	H3	H4	L1	L2	A	B	C
ETS 12,5	152,5	64	27	13	60,5	60,5	16,1	16,1	60
ETS 25	152,5	64	27	13	60,5	60,5	22,3	22,3	60

**Габаритные размеры
ETS 50/100**

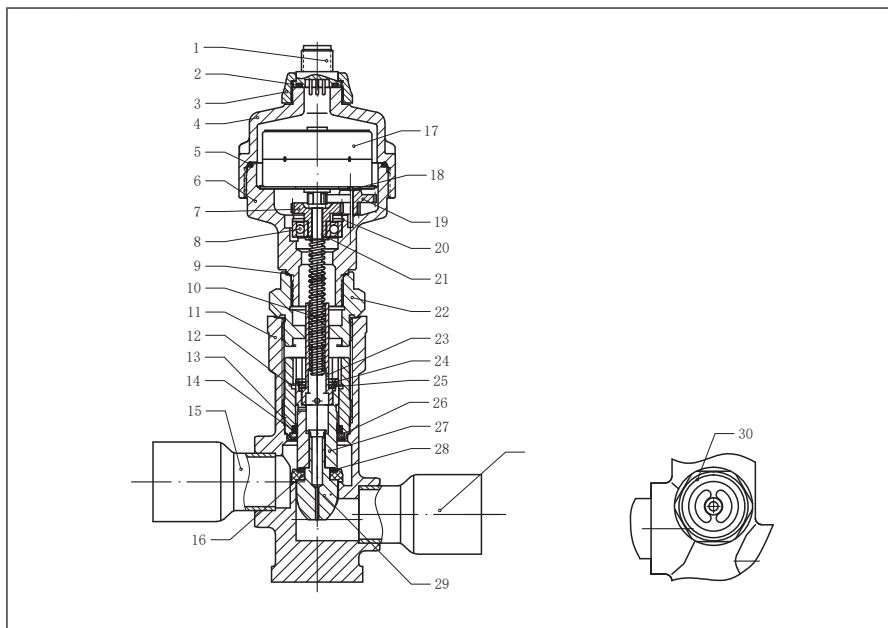


Модель	Размеры								
	H1	H2	H3	H4	L1	L2	A	B	C
ETS 50	206,3	118	38,5	12,5	63	63	28,7	28,7	60
ETS 100	206,3	118	38,5	12,5	63	73	28,7	35,2	60

**Габаритные размеры
ETS 250/400**



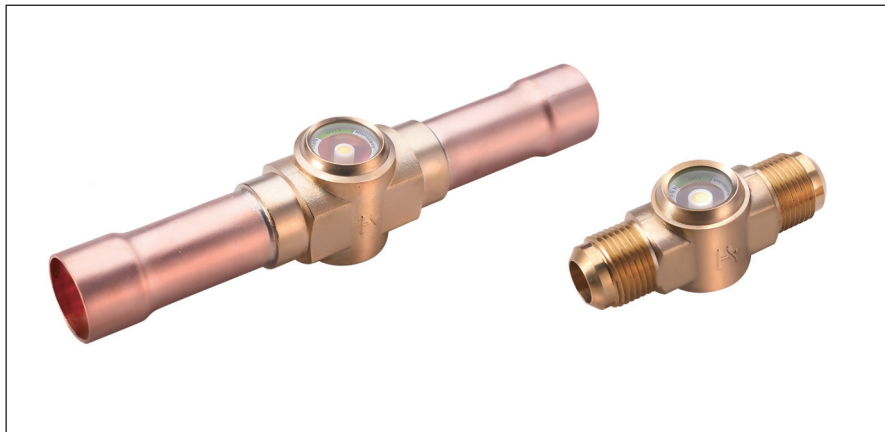
Модель	Размеры								
	H1	H2	H3	H4	L1	L2	A	B	C
ETS 250	206,3	203	189,3	89,3	89,3	24	35,2	35,2	60
ETS 400	206,3	203	201,5	101,5	101,5	24	41,5	41,5	60

Конструкция


№	Деталь	Материал
1	Заглушка	SUS304
2	Уплотнительное кольцо заглушки	CR
3	Коническая гайка	C3771
4	Крышка двигателя	C3771
5	Уплотнительное кольцо двигателя	PTFE (1700)
6	Винт нижней крышки двигателя	C3771
7	Шестерня	SUS304
8	Подшипник качения	Подшипниковая сталь
9	Алюминиевая вставка	H68
10	Винт	SUS304
11	Корпус клапана	C3771
12	Втулка золотника	HPb59-1
13	Уплотнительное кольцо	CR
14	Уплотнительное кольцо золотника	PTFE (1700)
15	Входной патрубок (A)	P2Y2
16	Прокладка входного патрубка	PPS
17	Шаговый двигатель	Эмалированный провод
18	Зубчатый вал	SUS304
19	Передаточная шестерня	Fd 0205
20	Стопорное кольцо подшипника	65Mn
21	Прокладка	ST12
22	Соединительная гайка	HPb59-1
23	Резьбовая гайка	C6782
24	Стопорное кольцо	70Mn
25	Прокладка втулки	SUS304
26	Стопорное кольцо	SUS304
27	Сердечник клапана	SUS303Cu
28	Уплотнительное кольцо затвора	CR
29	Затвор клапана	HPb59-1
30	Смотровое стекло	HPb59-1+стекло

Смотровые стекла для хладагентов SGP

Описание



Смотровые стекла серии SGP предназначены для применения в коммерческих холодильных системах, системах кондиционирования, установках охлаждения жидкости. Смотровые стекла SGP используются, в основном, для указания состояния хладагента.

Стекла SGP оснащены индикатором влажности, который меняет свой цвет в зависимости от количества влаги, содержащейся в хладагенте.

Цвет индикатора зависит от содержания влаги в хладагенте: зеленый цвет соответствует допустимо малому уровню содержания влаги, а желтый цвет указывает на необходимость замены фильтра-осушителя.

Основные характеристики

Тип	Макс. рабочее давление, бар	Макс. испытательное давление, бар	Хладагенты	Температура рабочей среды, °C
SGP	45	68	R22, R134a, R404A, R407C, R410A и т. д.	-40–80

Смотровые стекла с индикаторами влажности SGP с патрубками под резьбу наружную x наружную

Модель	Код	Содержание влаги, ppm (частей на миллион) для хладагента R404A при 25 °C			Содерж. влаги, ppm для хладагента R22 при 25 °C		Диаметр присоединительных патрубков, дюйм	Вес, кг
		Зеленый	Промежуточный	Желтый	Зеленый	Желтый		
SGP 6 N	014L0161R	< 20	20...70	>70	< 30	>120	1/4"	0,087
SGP 10 N	014L0162R	< 20	20...70	>70	< 30	>120	3/8"	0,122
SGP 12 N	014L0163R	< 20	20...70	>70	< 30	>120	1/2"	0,155
SGP 16 N	014L0165R	< 20	20...70	>70	< 30	>120	5/8"	0,188
SGP 19 N	014L0166R	< 20	20...70	>70	< 30	>120	3/4"	0,269

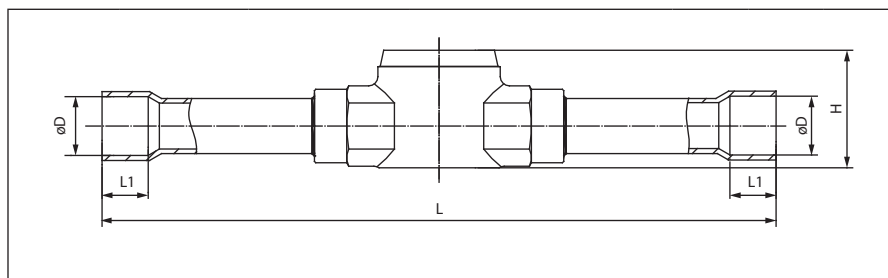
Смотровые стекла с индикаторами влажности SGP с патрубками под резьбу внутреннюю x наружную

Модель	Код	Содержание влаги, ppm (частей на миллион) для хладагента R404A при 25 °C			Содерж. влаги, ppm для хладагента R22 при 25 °C		Диаметр присоединительных патрубков, дюйм	Вес, кг
		Зеленый	Промежуточный	Желтый	Зеленый	Желтый		
SGP 6 N	014L0171R	< 20	20...70	>70	< 30	>120	1/4"	0,103
SGP 10 N	014L0172R	< 20	20...70	>70	< 30	>120	3/8"	0,164
SGP 12 N	014L0173R	< 20	20...70	>70	< 30	>120	1/2"	0,187
SGP 16 N	014L0174R	< 20	20...70	>70	< 30	>120	5/8"	0,228
SGP 19 N	014L0166R	< 20	20...70	>70	< 30	>120	3/4"	0,269

Смотровые стекла с индикаторами влажности SGP с патрубками под пайку

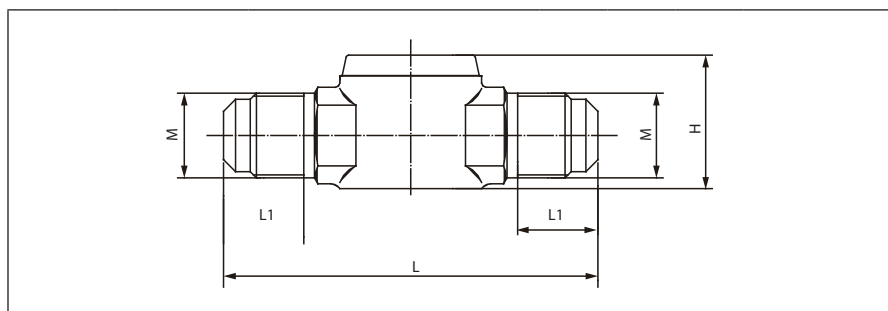
Модель	Код	Содержание влаги, ppm (частей на миллион) для хладагента R404A при 25 °C			Содерж. влаги, ppm для хладагента R22 при 25 °C		Диаметр присоединительных патрубков	Вес, кг
		Зеленый	Промежуточный	Желтый	Зеленый	Желтый		
SGP 6s N	014L0181R	< 20	20...70	>70	< 30	>120	1/4"	0,083
SGP 10s N	014L0182R	< 20	20...70	>70	< 30	>120	10 мм	0,103
SGP 12s N	014L0183R	< 20	20...70	>70	< 30	>120	1/2"	0,143
SGP 16s N	014L0184R	< 20	20...70	>70	< 30	>120	5/8"	0,172
SGP 19s N	014L0185R	< 20	20...70	>70	< 30	>120	3/4"	0,231
SGP 22s N	014L0186R	< 20	20...70	>70	< 30	>120	7/8"	0,296
SGP 28s N	014L0187R	< 20	20...70	>70	< 30	>120	1"1/8"	0,530

Размеры SGP под пайку



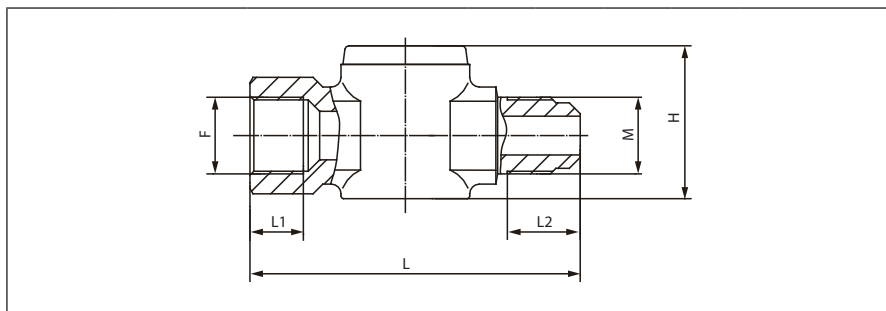
Модель	Код заказа	Диаметр присоединительных патрубков, мм	Диаметр присоединительных патрубков, дюйм	L	L1	D	H
SGP 6s N	014L0181R	—	1/4"	102	7	6,5	21,5
SGP 10s N	014L0182R	10	—	119	8	10,1	22,5
SGP 12s N	014L0183R	—	1/2"	146	10	12,8	26,5
SGP 16s N	014L0184R	—	5/8"	152	14	16,1	29,5
SGP 19s N	014L0185R	—	3/4"	167	16	19,2	35
SGP 22s N	014L0186R	—	7/8"	173	17	22,2	39
SGP 28s N	014L0187R	—	1"1/8"	216	20	28,7	44,5

Размеры SGP под резьбу наружную x наружную



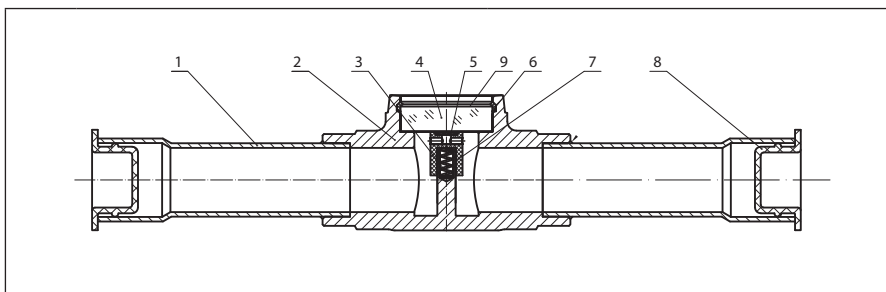
Модель	Код заказа	Диаметр присоединительных патрубков, дюйм	L	L1	H	Размер резьбы M
SGP 6 N	014L0161R	1/4"	64	13	21,5	7/16-20UNF
SGP 10 N	014L0162R	3/8"	70	15	25	5/8-18UNF
SGP 12 N	014L0163R	1/2"	75	16	26,5	3/4-16UNF
SGP 16 N	014L0165R	5/8"	80	18	29,5	7/8-14UNF
SGP 19 N	014L0166R	3/4"	90	20,5	35	1-1/16-14UNS

Размеры SGP под резьбу внутреннюю x наружную



Модель	Код заказа	Диаметр присоединительных патрубков, дюйм	L	L1	L2	H	Размер резьбы
SGP 6 N	014L0171R	1/4"	60	8,5	12	25	7/16-20UNF
SGP 10 N	014L0172R	3/8"	68	11	15	31,5	5/8-18UNF
SGP 12 N	014L0173R	1/2"	70	11,5	16	34,5	3/4-16UNF
SGP 16 N	014L0174R	5/8"	78	13	18	38	7/8-14UNF

Материалы SGP

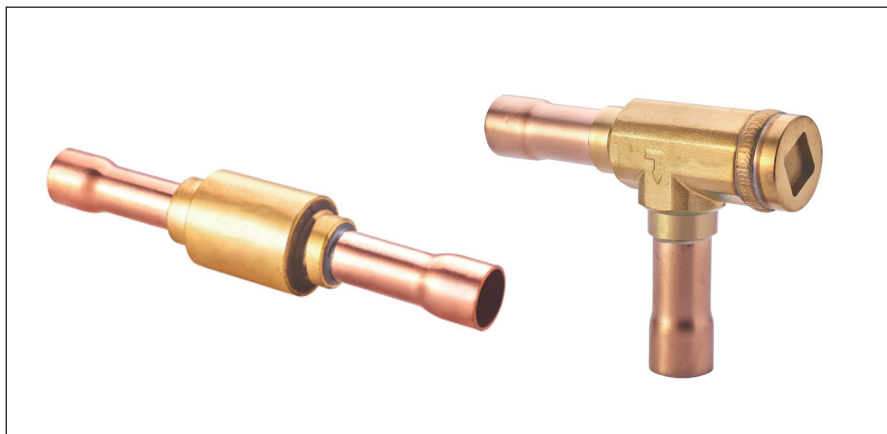


№	Деталь	Материал
1	Присоединительный патрубок под пайку/под резьбу	Медь/Латунь
2	Корпус смотрового стекла SGP	Латунь
3	Пружина	Нержавеющая сталь
4	Стекло	Стекло
5	Индикатор	Бумага лакмусовая
6	Уплотнительное кольцо	Тефлон
7	Крепление индикатора	PTFE
8	Заглушка	Пластик
9	Цветовая шкала содержания воды	Бумага

Клапаны обратные

NRV и NRVH

Описание



Обратные клапаны NRV устанавливаются на линиях нагнетания, жидкости, линиях всасывания и в трубопроводах горячего газа холодильных установок и систем кондиционирования воздуха, работающих на фторсодержащих хладагентах.

Клапаны NRV имеют встроенный демпфирующий поршень, позволяющий устанавливать клапан в линиях с пульсацией давления. Поставляются в исполнении с патрубками под пайку или под отбортовку.

Основные характеристики

Тип	Макс. рабочее давление, бар	Макс. испытательное давление, бар	Хладагенты	Температура рабочей среды, °C
NRV, NRVH	46	60	R22, R407C, R134a, R404A, R507 и т.д.	-50..140

Клапаны обратные прямооточные NRV с патрубками под отбортовку

Модель	Код	Коэффициент K_v , м ³ /ч	Открывающий перепад давления, бар	Диаметр присоединительных патрубков, дюйм	Вес, кг
NRV 6	020-1040R	0,56	0,05	1/4"	0,100
NRV 10	020-1041R	1,43	0,05	3/8"	0,152
NRV 12	020-1042R	2,05	0,05	1/2"	0,188
NRV 16	020-1043R	3,60	0,05	5/8"	0,273
NRV 19	020-1044R	5,50	0,05	3/4"	0,418

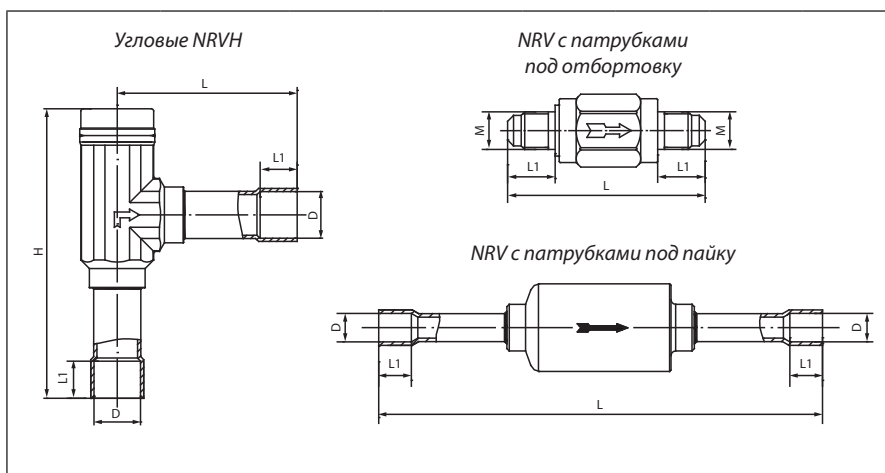
Клапаны обратные прямооточные NRV с патрубками под пайку

Модель	Код	Коэффициент K_v , м ³ /ч	Открывающий перепад давления, бар	Диаметр присоединительных патрубков		Вес, кг
				мм	дюйм	
NRV 6s	020-1040R	0,56	0,05	—	1/4"	0,061
NRV 10s	020-1041R	1,43	0,05	10	—	0,081
NRV 12s	020-1042R	2,05	0,05	—	1/2"	0,108
NRV 16s	020-1043R	3,60	0,05	—	5/8"	0,160
NRV 19s	020-1044R	5,50	0,05	—	3/4"	0,225

Клапаны обратные угловые NRVH с патрубками под пайку

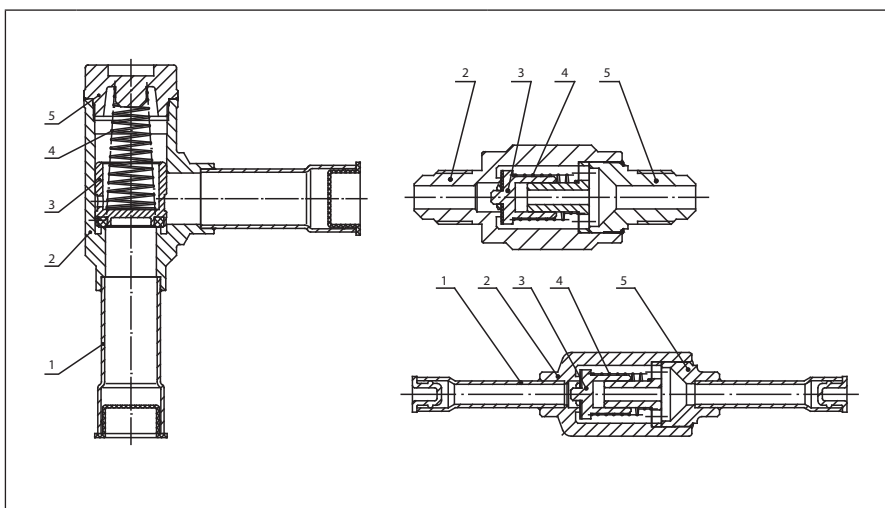
Модель	Код	Коэффициент K_v , м ³ /ч	Открывающий перепад давления, бар	Диаметр присоединительных патрубков		Вес, кг
				мм	дюйм	
NRVH 22s	020-1032R	8,50	0,30	—	7/8"	0,487
NRVH 28s	020-1029R	19,00	0,30	—	1 1/8"	1,066
NRVH 35s	020-1034R	29,00	0,30	—	1 3/8"	1,133
NRVH 42s	020-1073R	30,00	0,30	42	—	1,163

Габаритные размеры



Модель	Код заказа	Размеры					
		L	M	L1	S	ØD	H
NRV 6	020-1040R	58	7/16-20UNF	14	19	—	—
NRV 10	020-1041R	62	5/8-18UNF	16	21	—	—
NRV 12	020-1042R	68	3/4-16UNF	18	24	—	—
NRV 16	020-1043R	78	7/8-14UNF	21	27	—	—
NRV 19	020-1044R	90	1-1/16-14UNF	24	32	—	—
NRV 6s	020-1010R	95	—	7	—	6,5	—
NRV 10s	020-1011R	109	—	8	—	10,1	—
NRV 12s	020-1012R	119	—	10	—	12,8	—
NRV 16s	020-1018R	138	—	14	—	16,1	—
NRV 19s	020-1019R	150	—	16	—	19,2	—
NRVH 22s	020-1032R	84	—	17	—	22,3	136,5
NRVH 28s	020-1029R	113	—	20	—	28,7	184
NRVH 35s	020-1034R	126	—	25	—	35,2	197
NRVH 42s	020-1073R	126	—	29	—	42,3	197

Конструкция



№	Деталь	Материал
1	Патрубок	Медь
2	Корпус часть 1	Латунь С3771BD
3	Поршень клапана	Латунь С3771BD
4	Возвратная пружина	Сталь SUS304H Ф1.4
5	Крышка часть 2	Латунь С3771BD

Неразборные фильтры-осушители с сердечником из молекулярного сита и оксида алюминия DCL

Описание



Фильтры-осушители для жидкостной линии типа DCL предназначены для защиты холодильных установок и систем кондиционирования от влаги и твердых частиц.

Фильтры-осушители DCL оптимизированы для применения с ГХФУ и ХФУ хладагентами и минеральными или бензолными маслами.

Сердечник фильтра DCL состоит из активированного алюминия (20%) и молекулярного сита (80%), что позволяет обеспечить высокую производительность осушения и снизить вероятность образования кислот в системе.

Поставляются в исполнении с патрубками под отбортовку или пайку.

Основные характеристики

Тип	Макс. рабочее давление, бар	Макс. испытательное давление, бар	Хладагенты	Температура рабочей среды, °C
DCL	45	67,5	R22, R134a, R404A, R407C, R410A и т.д.	-40-120

Неразборные фильтры-осушители DCL с патрубками под отбортовку

Модель	Код	Номинальная производительность по жидкости, кВт					Диаметр присоединительных патрубков, дюйм	Вес, кг
		R134a	R404A/R507	R22	R407C	R410A		
DCL 032	023Z5075R	6,7	5,0	7,5	7,1	7,4	1/4"	0,203
DCL 033	023Z5001R	12,9	9,9	14,5	13,8	14,7	3/8"	0,232
DCL 052	023Z5002R	7,7	5,6	8,5	8,0	8,3	1/4"	0,259
DCL 053	023Z5003R	7,7	9,8	14,4	13,8	14,6	3/8"	0,295
DCL 083	023Z5005R	14,2	11,0	16,0	15,4	16,4	3/8"	0,378
DCL 084	023Z5006R	28,6	21,3	31,8	30,2	31,6	1/2"	0,408
DCL 163	023Z5008R	16,3	11,2	17,4	16,3	16,4	3/8"	0,624
DCL 164	023Z5009R	32,2	23,5	35,4	33,6	34,8	1/2"	0,658
DCL 165	023Z5010R	44,6	36,6	51,8	50,2	54,8	5/8"	0,684
DCL 304	023Z0013R	32,5	25,0	36,6	35,1	37,2	1/2"	1,303
DCL 305	023Z0014R	45,7	37,0	52,7	50,9	55,3	5/8"	1,335
DCL 306	023Z0156R	43,7	39,9	53,2	52,5	60,6	3/4"	1,390

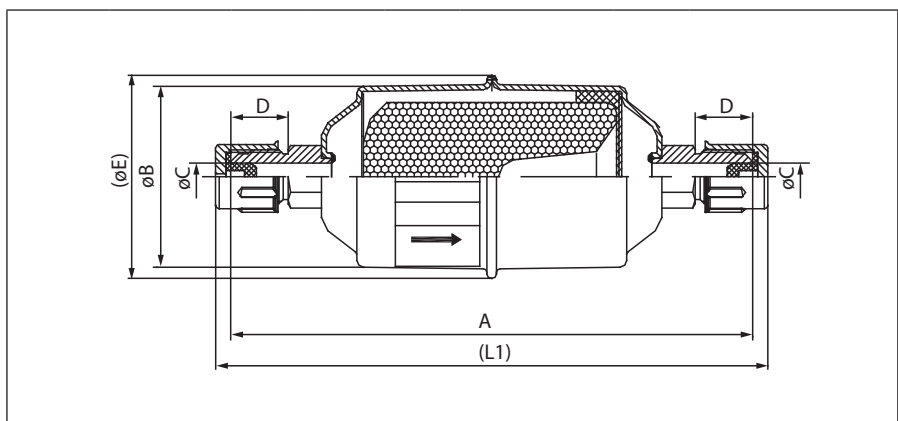
**Неразборные фильтры-осушители
DCL с патрубками под пайку**

Модель	Код	Номинальная производительность по жидкости, кВт					Диаметр присоединительных патрубков, дюйм		Вес, кг
		R134a	R404A/ R507	R22	R407C	R410A	мм	дюйм	
DCL 032s	023Z5013R	6,7	5,0	7,5	7,1	7,4	—	1/4"	0,170
DCL 033s	023Z5015R	12,9	9,9	14,5	13,8	14,7	10	—	0,178
DCL 052s	023Z5018R	7,7	5,6	8,5	8,0	8,3	—	1/4"	0,233
DCL 053s	023Z5019R	7,7	9,8	14,4	13,8	14,6	10	—	0,249
DCL 083s	023Z5023R	14,2	11,0	16,0	15,4	16,4	10	—	0,329
DCL 084s	023Z5026R	28,6	21,3	31,8	30,2	31,6	—	1/2"	0,342
DCL 163s	023Z5029R	16,3	11,2	17,4	16,3	16,4	10	—	0,572
DCL 164s	023Z5032R	32,2	23,5	35,4	33,6	34,8	—	1/2"	0,580
DCL 165s	023Z5033R	44,6	36,6	51,8	50,2	54,8	—	5/8"	0,592
DCL 304s	023Z0031R	32,5	25,0	36,6	35,1	37,2	—	1/2"	1,209
DCL 305s	023Z0032R	45,7	37,0	52,7	50,9	55,3	—	5/8"	1,233
DCL 306s	023Z0033R	43,7	39,9	53,2	52,5	60,6	—	3/4"	1,263
DCL 307s	023Z0034R	64,3	54,0	75,4	73,3	81,1	—	7/8"	1,274
DCL 309s	023Z0035R	83,6	69,8	97,9	95,0	104,8	—	1"1/8"	1,333

**Неразборные фильтры-осушители
DCL с патрубками под отбортовку FS**

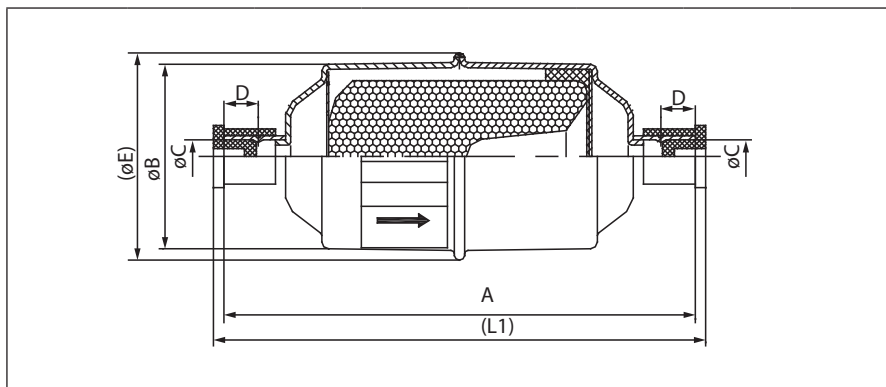
Состав сердечника: оксид активированного алюминия (30%), материал типа молекулярное сито (70%).

Модель	Код	Номинальная производительность по жидкости, кВт					Диаметр присоединительных патрубков, дюйм	Вес, кг
		R134a	R404A/ R507	R22	R407C	R410A		
DCL 053FS	023Z1501R	11,5	8,1	11,8	11,5	11,9	3/8" FS	0,57
DCL 083FS	023Z1323R	13,6	9,5	13,9	13,7	14,0	3/8" FS	0,67
DCL 162FS	023Z0262R	19,9	14,0	20,4	20,0	20,6	1/4" FS	0,67
DCL 163FS	023Z0219R	14,0	9,8	14,4	14,1	14,5	3/8" FS	0,78
DCL 164FS	023Z8094R	20,0	14,1	20,6	20,1	20,7	1/2" FS	0,78
DCL 303FS	023Z0217R	15,1	10,6	15,5	15,1	15,5	3/8" FS	1,60
DCL 304FS	023Z0220R	28,3	19,9	29,1	28,5	29,2	1/2" FS	1,60
DCL 305FS	023Z0218R	30,5	21,4	31,3	30,6	31,4	5/8" FS	1,60

**Габаритные размеры
DCL под резьбу**


Модель	Присоединение	Размеры							
		A	ØB	ØC	D	ØE	L	S	Резьба
DCL 032	1/4"	110	43	4,8	14	46	114	14	7/16-20UNF
DCL 033	3/8"	119	43	8	17	46	128	16	5/8-18UNF
DCL 052	1/4"	118	54	4,8	14	57	124	14	7/16-20UNF
DCL 053	3/8"	127	54	8	17	57	136	16	5/8-18UNF
DCL 083	3/8"	152	54	8	17	57	161	16	5/8-18UNF
DCL 084	1/2"	159	54	10	19	57	169	19	3/4-16UNF
DCL 163	3/8"	159	75	8	17	79	168	16	5/8-18UNF
DCL 164	1/2"	168	Ø 75	Ø 10	19	Ø 79	178	19	3/4-16UNF
DCL 165	5/8"	177	Ø 75	Ø 13	23,5	Ø 79	189	22	7/8-14UNF
DCL 304	1/2"	256	Ø 79	Ø 10	19	Ø 79	266	19	3/4-16UNF
DCL 305	5/8"	267	Ø 79	Ø 13	23,5	Ø 79	279	22	7/8-14UNF
DCL 306	3/4"	268	Ø 79	Ø 16	25	Ø 79	280	27	1-1/16-UNS

**Габаритные размеры
DCL 032s-084s под пайку**

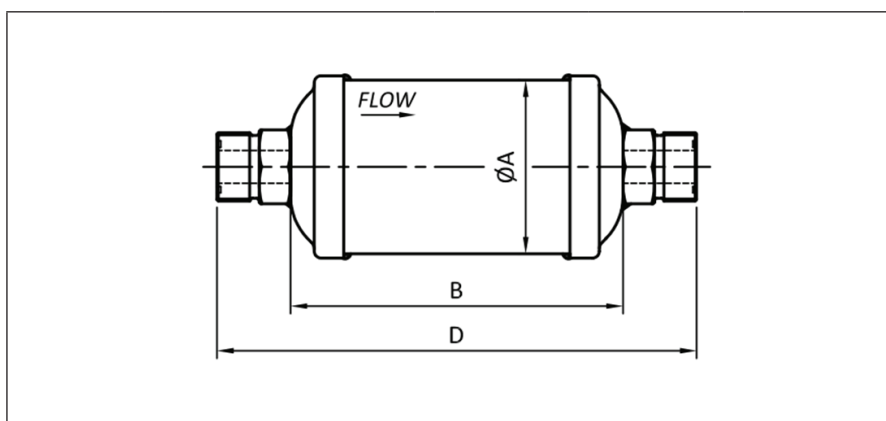


Модель	Присоединение	Размеры					
		A	ØB	ØC	D	ØE	L
DCL 032s	1/4"	99	43	6,5	8	46	103
DCL 033s	10 мм	101	43	9,7	9	46	107
DCL 052s	1/4"	107	54	6,5	8	57	111
DCL 053s	10 мм	109	54	9,7	9	57	115
DCL 083s	10 мм	134	54	9,7	9	57	140
DCL 084s	1/2"	142	54	12,8	11	57	148

**Габаритные размеры
DCL 163-309s под пайку**

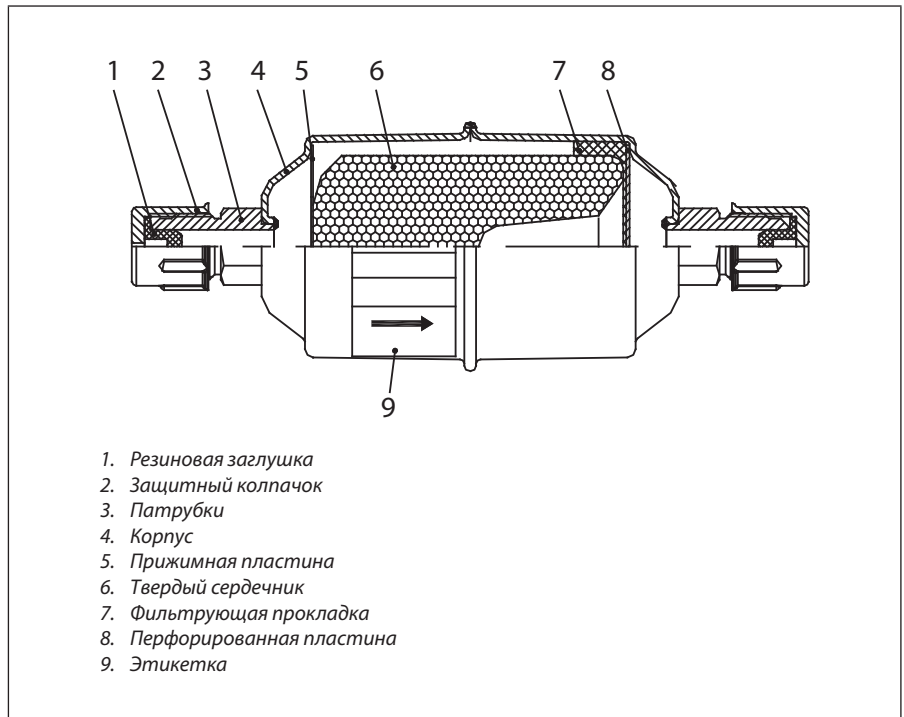
Модель	Присоединение	Размеры					
		A	ØB	ØC	D	ØE	L
DCL 163s	10 мм	142	75	9,7	9	79	148
DCL 164s	1/2"	150	75	12,8	11	79	156
DCL 165s	5/8"	150	75	16,1	11	79	156
DCL 304s	1/2"	239	79	12,8	11	79	245
DCL 305s	5/8"	239	79	16,1	11	79	245
DCL 306s	3/4"	244	79	19,1	12	79	250
DCL 307s	7/8"	250	79	22,3	15	79	256
DCL 309s	1"1/8	253	76	28,7	15	79	259

**Габаритные размеры
DCL с патрубками
под отбортовку FS**

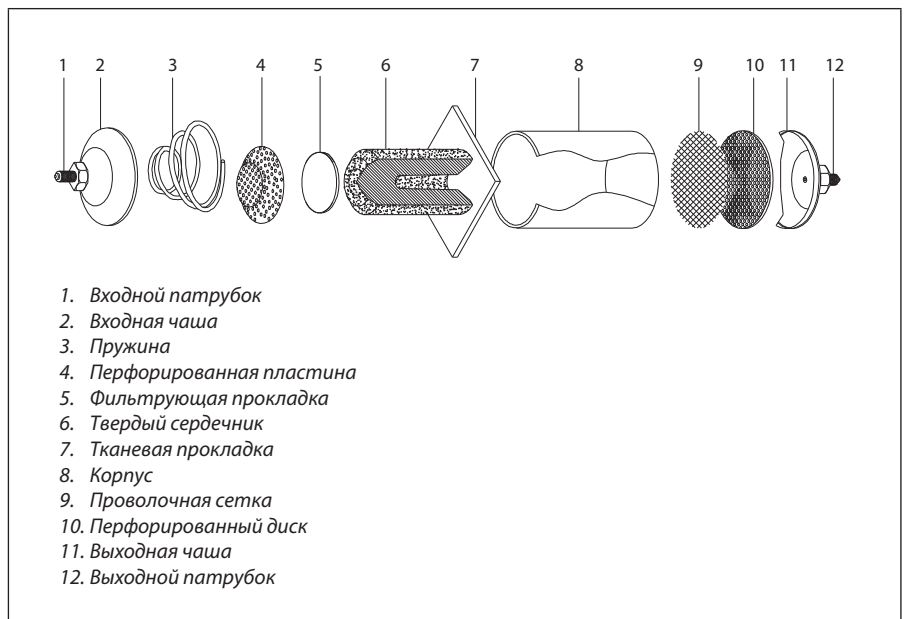


Модель	Присоединение	Размеры		
		A	ØB	ØC
DCL 053FS	3/8" FS	63,5	78	116
DCL 083FS	3/8" FS	63,5	99	137
DCL 162FS	1/4" FS	76,2	110	148
DCL 163FS	3/8" FS	76,2	113	148
DCL 164FS	1/2" FS	76,2	110	150
DCL 303FS	3/8" FS	76,2	190	228
DCL 304FS	1/2" FS	76,2	190	230
DCL 305FS	5/8" FS	76,2	190	244

**Конструкция DCL
под резьбу или пайку**



**Конструкция DCL
с патрубками под отбортовку FS**



Неразборные фильтры-осушители с сердечником из молекулярного сита

DML

Описание



Фильтры-осушители для жидкостной линии типа DML предназначены для защиты холодильных установок и систем кондиционирования от влаги и твердых частиц.

Фильтры-осушители DML оптимизированы для применения с гидрофторуглеродными (ГФУ) хладагентами и

полиэфирными (ПОЕ) или полиалкиленгликолевыми (PAG) маслами. Сердечник фильтра DML полностью состоит из молекулярного сита, что позволяет обеспечить высокую производительность. Поставляются в исполнении с патрубками под отбортовку или пайку.

Основные характеристики

Тип	Макс. рабочее давление, бар	Макс. испытательное давление, бар	Хладагенты	Температура рабочей среды, °C
DML	45	67,5	R22, R134a, R404A, R407C, R410A и т. д.	-40 - 120

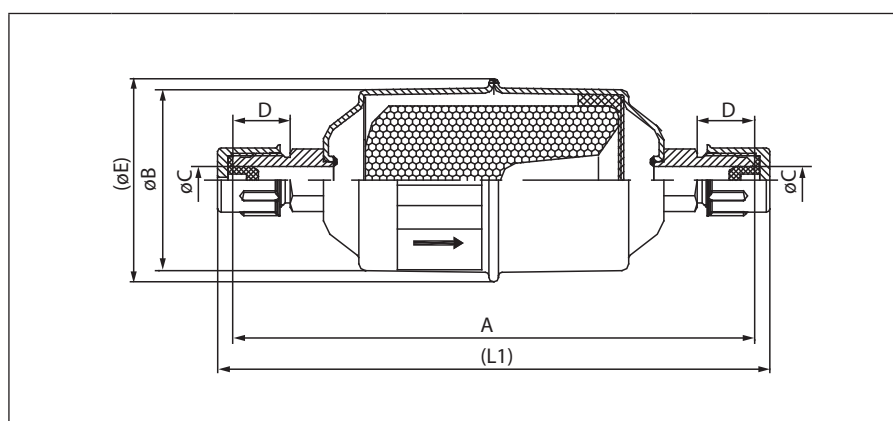
Неразборные фильтры-осушители DML с патрубками под отбортовку

Модель	Код	Номинальная производительность по жидкости, кВт					Диаметр присоединительных патрубков, дюйм	Вес, кг
		R134a	R404A/R507	R22	R407C	R410A		
DML 032	023Z5035R	6,7	5,0	7,5	7,1	7,4	1/4"	0,203
DML 033	023Z5036R	12,9	9,9	14,5	13,8	14,7	3/8"	0,232
DML 052	023Z5037R	7,7	5,6	8,5	8,0	8,3	1/4"	0,259
DML 053	023Z5038R	7,7	9,8	14,4	13,8	14,6	3/8"	0,295
DML 083	023Z5040R	14,2	11,0	16,0	15,4	16,4	3/8"	0,378
DML 084	023Z5041R	28,6	21,3	31,8	30,2	31,6	1/2"	0,408
DML 163	023Z5043R	16,3	11,2	17,4	16,3	16,4	3/8"	0,624
DML 164	023Z5044R	32,2	23,5	35,4	33,6	34,8	1/2"	0,658
DML 165	023Z5045R	44,6	36,6	51,8	50,2	54,8	5/8"	0,684
DML 304	023Z0050R	32,5	25,0	36,6	35,1	37,2	1/2"	1,303
DML 305	023Z0051R	45,7	37,0	52,7	50,9	55,3	5/8"	1,335
DML 306	023Z0193R	43,7	39,9	53,2	52,5	60,6	3/4"	1,390

Неразборные фильтры-осушители DML с патрубками под пайку

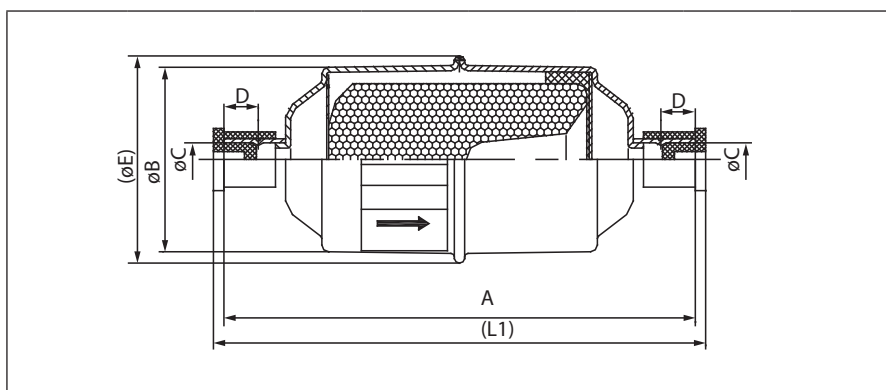
Модель	Код	Номинальная производительность по жидкости, кВт					Диаметр присоединительных патрубков, дюйм		Вес, кг
		R134a	R404A/R507	R22	R407C	R410A	мм	дюйм	
DML 032s	023Z5048R	6,7	5,0	7,5	7,1	7,4	—	1/4"	0,170
DML 033s	023Z5050R	12,9	9,9	14,5	13,8	14,7	10	—	0,178
DML 052s	023Z5053R	7,7	5,6	8,5	8,0	8,3	—	1/4"	0,233
DML 053s	023Z5054R	7,7	9,8	14,4	13,8	14,6	10	—	0,249
DML 083s	023Z5058R	14,2	11,0	16,0	15,4	16,4	10	—	0,329
DML 084s	023Z5061R	28,6	21,3	31,8	30,2	31,6	—	1/2"	0,342
DML 163s	023Z5064R	16,3	11,2	17,4	16,3	16,4	10	—	0,572
DML 164s	023Z5067R	32,2	23,5	35,4	33,6	34,8	—	1/2"	0,580
DML 165s	023Z5068R	44,6	36,6	51,8	50,2	54,8	—	5/8"	0,592
DML 304s	023Z0068R	32,5	25,0	36,6	35,1	37,2	—	1/2"	1,209
DML 305s	023Z0069R	45,7	37,0	52,7	50,9	55,3	—	5/8"	1,233
DML 306s	023Z0070R	43,7	39,9	53,2	52,5	60,6	—	3/4"	1,263
DML 307s	023Z0071R	64,3	54,0	75,4	73,3	81,1	—	7/8"	1,274
DML 309s	023Z0072R	83,6	69,8	97,9	95,0	104,8	-	1"1/8"	1,333

Габаритные размеры DML под резьбу



Модель	Присоединение	Размеры							Резьба
		A	ØB	ØC	D	ØE	L	S	
DML 032	1/4"	110	43	4,8	14	46	114	14	7/16-20UNF
DML 033	3/8"	119	43	8	17	46	128	16	5/8-18UNF
DML 052	1/4"	118	54	4,8	14	57	124	14	7/16-20UNF
DML 053	3/8"	127	54	8	17	57	136	16	5/8-18UNF
DML 083	3/8"	152	54	8	17	57	161	16	5/8-18UNF
DML 084	1/2"	159	54	10	19	57	169	19	3/4-16UNF
DML 163	3/8"	159	75	8	17	79	168	16	5/8-18UNF
DML 164	1/2"	168	75	10	19	79	178	19	3/4-16UNF
DML 165	5/8"	177	75	13	23,5	79	189	22	7/8-14UNF
DML 304	1/2"	256	79	10	19	79	266	19	3/4-16UNF
DML 305	5/8"	267	79	13	23,5	79	279	22	7/8-14UNF
DML 306	3/4"	268	79	16	25	79	280	27	1-1/16-UNS

**Габаритные размеры
DML 032s-084s под пайку**

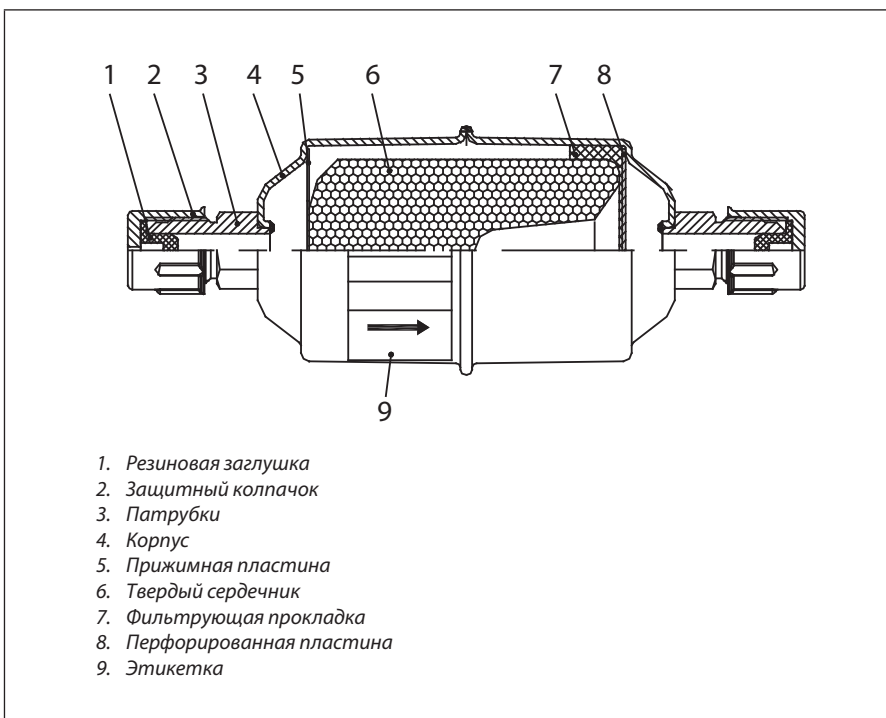


Модель	Присоединение	Размеры					
		A	ØB	ØC	D	ØE	L
DML 032s	1/4"	99	Ø 43	Ø 6.5	8	Ø 46	103
DML 033s	10 мм	101	Ø 43	Ø 9.7	9	Ø 46	107
DML 052s	1/4"	107	Ø 54	Ø 6.5	8	Ø 57	111
DML 053s	10 мм	109	Ø 54	Ø 9.7	9	Ø 57	115
DML 083s	10 мм	134	Ø 54	Ø 9.7	9	Ø 57	140
DML 084s	1/2"	142	Ø 54	Ø 12.8	11	Ø 57	148

**Габаритные размеры
DML 163s-309s под пайку**

Модель	Присоединение	Размеры					
		A	ØB	ØC	D	ØE	L
DML 163s	10 мм	142	75	9,7	9	79	148
DML 164s	1/2"	150	75	12,8	11	79	156
DML 165s	5/8"	150	75	16,1	11	79	156
DML 304s	1/2"	239	79	12,8	11	79	245
DML 305s	5/8"	239	79	16,1	11	79	245
DML 306s	3/4"	244	79	19,1	12	79	250
DML 307s	7/8"	250	79	22,3	15	79	256
DML 309s	1"1/8"	253	76	28,7	15	79	259

Конструкция DML



1. Резиновая заглушка
2. Защитный колпачок
3. Патрубки
4. Корпус
5. Прижимная пластина
6. Твердый сердечник
7. Фильтрующая прокладка
8. Перфорированная пластина
9. Этикетка

Неразборные фильтры-осушители с сердечником из молекулярного сита и оксида алюминия

DFL

Описание



Фильтры-осушители для жидкостной линии типа DFL предназначены для защиты холодильных установок и систем кондиционирования от влаги и твердых частиц. Фильтры-осушители DFL оптимизированы для применения с ГХФУ и ХФУ хладагентами и минеральными или бензольными маслами. Совместимы с ГФУ хладагентами и полиэфирными (POE) или полиалкилгликолевыми (PAG) маслами.

Сердечник фильтра DFL состоит из активированного алюминия (30%) и молекулярного сита (70%), что позволяет обеспечить высокую производительность осушения и снизить вероятность образования кислот в системе. Поставляются в исполнении с патрубками под отбортовку или пайку. Имеют шариковую засыпку.

Основные характеристики

Тип	Макс. рабочее давление, бар	Макс. испытательное давление, бар	Хладагенты	Температура рабочей среды, °C
DFL	45	67,5	R22, R134a, R404A, R407C, R410A и т. д.	-40–120

Неразборные фильтры-осушители DFL с патрубками под отбортовку

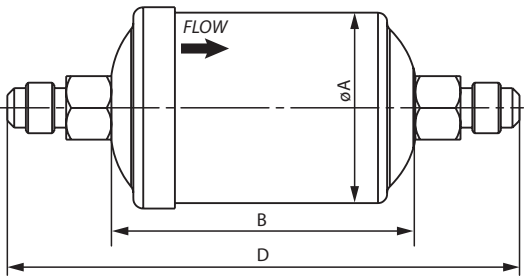
Модель	Код	Номинальная производительность по жидкости, кВт					МРД, бар	Диаметр присоединительных патрубков, дюйм	Вес, кг
		R134a	R404A/R507	R22	R407C	R410A			
DFL 032	023B7001R	6,7	4,7	6,8	6,9	6,8	45	1/4"	0,24
DFL 033	023B7002R	10,5	7,4	10,6	10,8	10,8	45	3/8"	0,22
DFL 052	023B7005R	6,9	4,9	7,0	7,1	7,1	45	1/4"	0,62
DFL 053	023B7006R	11,5	8,1	11,5	11,9	11,8	45	3/8"	0,57
DFL 082	023B7009R	7,0	4,9	7,0	7,2	7,2	45	1/4"	0,73
DFL 083	023B7010R	13,6	9,5	13,7	14,0	13,9	45	3/8"	0,67
DFL 084	023B7011R	19,9	14,0	20,0	20,6	20,4	45	1/2"	0,67
DFL 163	023B7015R	14,0	9,8	14,1	14,5	14,4	45	3/8"	0,78
DFL 164	023B7016R	20,0	14,1	20,1	20,7	20,6	45	1/2"	0,78
DFL 165	023B7017R	26,3	18,4	26,4	27,1	26,9	45	5/8"	0,78
DFL 303	023B7028R	15,1	10,6	15,1	15,5	15,5	45	3/8"	1,60
DFL 304	023B7029R	28,3	19,9	28,5	29,2	29,1	45	1/2"	1,60
DFL 305	023B7030R	30,5	21,4	30,6	31,4	31,3	45	5/8"	1,60
DFL 306	023B7031R	38,5	26,5	38,7	39,7	39,5	45	3/4"	1,60
DFL 415	023B7032R	35,2	24,7	35,4	36,4	36,2	45	5/8"	1,95

**Неразборные фильтры-осушители
DFL с патрубками под пайку**

Модель	Код	Номинальная производительность по жидкости, кВт					МРД, бар	Диаметр присоеди- тельных патрубков		Вес, кг
		R134a	R404A/ R507	R22	R407C	R410A		мм	дюйм	
DFL 032s	023B7003R	6,7	4,7	6,8	6,9	6,8	45	—	1/4"	0,22
DFL 032,5s	023B9003R	6,7	4,7	6,8	6,9	6,8	45	—	5/16"	0,22
DFL 033s	023B7004R	10,5	7,4	10,6	10,8	10,8	45	—	3/8"	0,25
DFL 052s	023B7007R	6,9	4,9	7,0	7,1	7,1	45	—	1/4"	0,22
DFL 052,5s	023B9007R	6,9	4,9	7,0	7,1	7,1	45	—	5/16"	0,22
DFL 053s	023B7008R	11,5	8,1	11,5	11,9	11,8	45	—	3/8"	0,62
DFL 082s	023B7012R	7,0	4,9	7,0	7,2	7,2	45	—	1/4"	0,25
DFL 083s	023B7013R	13,6	9,5	13,7	14,0	13,9	45	—	3/8"	0,67
DFL 084s	023B7014R	19,9	14,0	20,0	20,6	20,4	45	—	1/2"	0,67
DFL 163s	023B7018R	14,0	9,8	14,1	14,5	14,4	45	—	3/8"	0,78
DFL 164s	023B7019R	20,0	14,1	20,1	20,7	20,6	45	—	1/2"	0,78
DFL 165s	023B7020R	26,3	18,4	26,4	27,1	26,9	45	—	5/8"	0,78
DFL 303s	023B7021R	15,1	10,6	15,1	15,5	15,5	45	—	3/8"	1,60
DFL 304s	023B7022R	28,3	19,9	28,5	29,2	29,1	45	—	1/2"	1,60
DFL 305s	023B7023R	30,5	21,4	30,6	31,4	31,3	45	—	5/8"	1,70
DFL 306s	023B7024R	38,5	26,5	38,7	39,7	39,5	45	—	3/4"	1,60
DFL 307s*	023B7025R	57,4	40,3	57,7	59,3	58,9	45	—	7/8"	1,60
DFL 309s*	023B7034R	63,2	44,4	63,5	65,2	64,8	45	—	1"1/8"	1,60
DFL 414s	023B7035R	29,4	20,6	29,5	30,3	30,2	45	—	1/2"	1,95
DFL 415s	023B7036R	34,4	24,2	34,6	35,5	35,3	45	—	5/8"	1,95
DFL 417s*	023B7037R	64,7	45,4	65,0	66,8	66,4	45	—	7/8"	1,95
DFL 419s*	023B7038R	171,3	120,3	172,2	176,8	175,8	45	—	1"1/8"	1,95
DFL 757s*	023B7039R	73,8	51,8	74,2	76,2	75,8	41	—	7/8"	3,23
DFL 759s*	023B7040R	177,4	124,6	178,4	183,2	182,1	41	—	1"1/8"	3,23

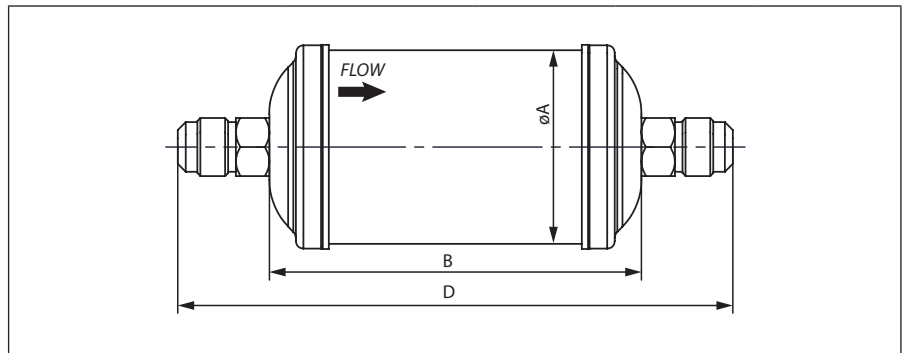
* стальные патрубки

**Габаритные размеры
DFL 032 – 033 под резьбу**



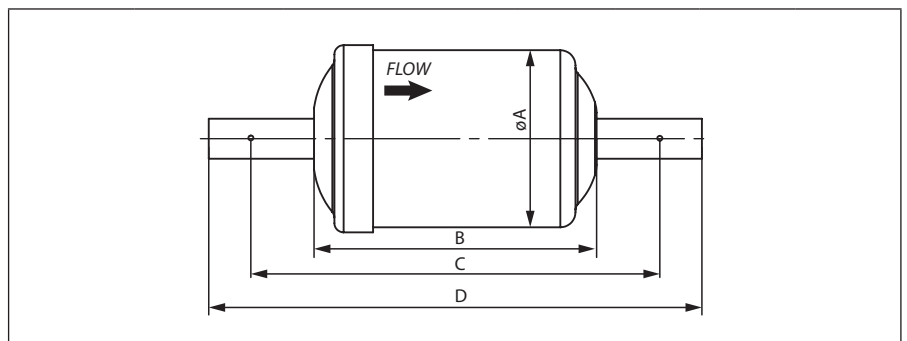
Модель	Код заказа	Присоединение	Размеры		
			ØA	B	D
DFL 032	023B7003R	1/4"	42	67	113
DFL 033	023B9003R	3/8"	42	67	121

**Габаритные размеры
DFL 052 – 415 под резьбу**



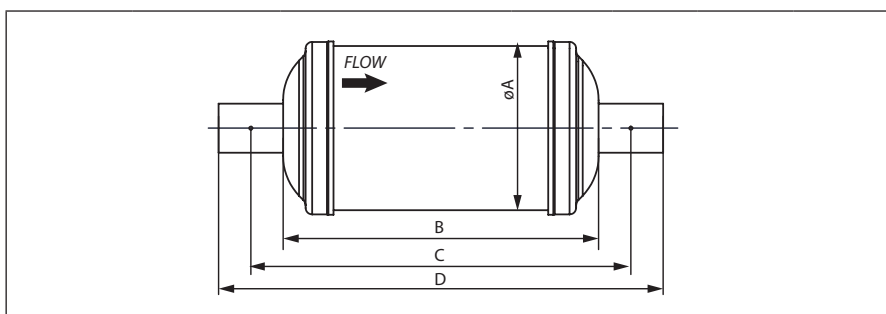
Модель	Код заказа	Присоединение	Размеры		
			ØA	B	D
DFL 052	023B7005R	1/4"	42	78	124
DFL 053	023B7006R	3/8"	42	78	132
DFL 082	023B7009R	1/4"	63,5	99	145
DFL 083	023B7010R	3/8"	63,5	99	153
DFL 084	023B7011R	1/2"	63,5	99	159
DFL 163	023B7015R	3/8"	63,5	122	176
DFL 164	023B7016R	1/2"	63,5	122	182
DFL 165	023B7017R	5/8"	63,5	122	190
DFL 303	023B7028R	3/8"	76,2	190	244
DFL 304	023B7029R	1/2"	76,2	190	250
DFL 305	023B7030R	5/8"	76,2	190	258
DFL 306	023B7031R	3/4"	76,2	190	264
DFL 415	023B7032R	5/8"	88,9	198	266

**Габаритные размеры
DFL 032s – 033s под пайку**



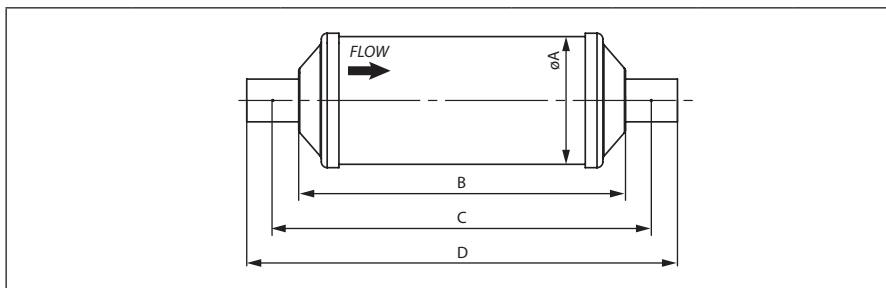
Модель	Код заказа	Присоединение	Размеры			
			ØA	B	C	D
DFL 032s	023B7001R	1/4"	42	67	97	117
DFL 032,5s	023B9003R	5/16"	42	67	97	117
DFL 033s	023B7002R	3/8"	42	67	97	117

**Габаритные размеры
DFL 052s – 306s, 414s-415s
под пайку**



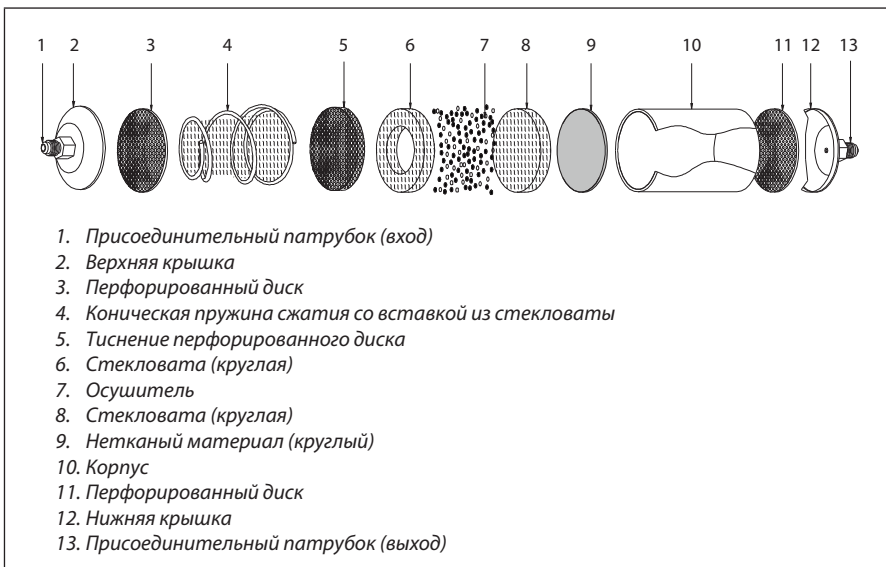
Модель	Код заказа	Присоединение	Размеры			
			ØA	B	C	D
DFL 052s	023B7007R	1/4"	42	78	108	128
DFL 052,5s	023B9007R	5/16"	42	78	108	128
DFL 053s	023B7008R	3/8"	42	78	108	128
DFL 082s	023B7012R	1/4"	63,5	99	129	149
DFL 083s	023B7013R	3/8"	63,5	99	129	149
DFL 084s	023B7014R	1/2"	63,5	99	129	149
DFL 163s	023B7018R	3/8"	63,5	122	152	172
DFL 164s	023B7019R	1/2"	63,5	122	152	172
DFL 165s	023B7020R	5/8"	63,5	122	152	172
DFL 303s	023B7021R	3/8"	76,2	190	220	240
DFL 304s	023B7022R	1/2"	76,2	190	220	240
DFL 305s	023B7023R	5/8"	76,2	190	220	240
DFL 306s	023B7024R	3/4"	76,2	190	220	240
DFL 414s	023B7035R	1/2"	88,9	198	228	248
DFL 415s	023B7036R	5/8"	88,9	198	228	248

**Габаритные размеры
DFL 307s – 759s под пайку**



Модель	Код заказа	Присоединение	Размеры			
			ØA	B	C	D
DFL 307s	023B7025R	7/8"	76,2	190	220	264
DFL 309s	023B7034R	1"1/8"	76,2	190	220	274
DFL 417s	023B7037R	7/8"	88,9	198	228	272
DFL 419s	023B7038R	1"1/8"	88,9	198	228	282
DFL 757s	023B7039R	7/8"	88,9	311	341	385
DFL 759s	023B7040R	1"1/8"	88,9	311	341	395

Конструкция DFL



Неразборные фильтры-осушители с технологией контроля утечек

DFL TW

Описание



Фильтры-осушители для жидкостной линии типа DFL TW предназначены для защиты холодильных установок и систем кондиционирования от влаги и твердых частиц.

Фильтры-осушители DFL TW оптимизированы для применения с ГХФУ и ХФУ хладагентами и минеральными или бензольными маслами. Совместимы с ГФУ хладагентами и полиэфирными (POE) или полиалкилгликолевыми (PAG) маслами.

Сердечник фильтра DFL TW состоит из активированного алюминия (30%) и

молекулярного сита (70%), что позволяет обеспечить высокую производительность осушения и снизить вероятность образования кислот в системе.

Поставляются в исполнении с патрубками под отбортовку или пайку. Имеют шариковую засыпку. Внутри фильтров находится специализированное люминесцентное вещество, которое при запуске системы смешивается с маслом и позволяет найти утечку в системе в случае, если она есть.

Основные характеристики

Тип	Макс. рабочее давление, бар	Макс. испытательное давление, бар	Хладагенты	Температура рабочей среды, °C
DFL TW	45	67,5	R22, R134a, R404A, R407C, R410A и т. д.	-40–120

Неразборные фильтры-осушители DFL TW с патрубками под отбортовку

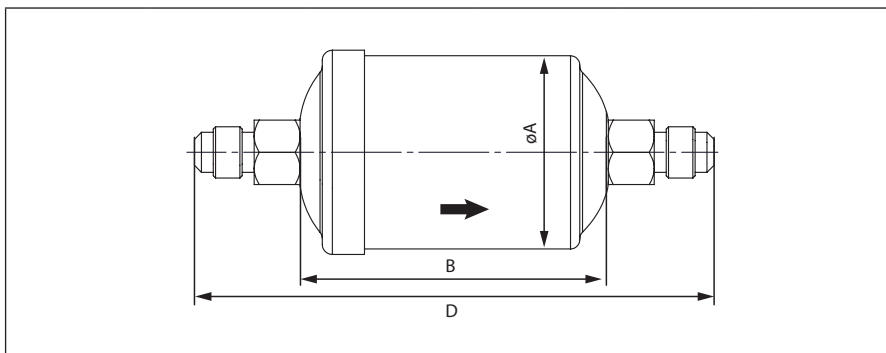
Модель	Код	Номинальная производительность по жидкости, кВт					Для заправки маслом, л	Диаметр присоединительных патрубков, дюйм	Вес, кг
		R134a	R404A/R507	R407C	R410A	R22			
DFL 032 TW	023B7101R	6,7	4,7	6,8	6,9	6,8	1,4	1/4"	0,24
DFL 033 TW	023B7102R	10,5	7,4	10,6	10,8	10,8	1,4	3/8"	0,22
DFL 052 TW	023B7105R	6,9	4,9	7,0	7,1	7,1	2,0	1/4"	0,62
DFL 053 TW	023B7106R	11,5	8,1	11,5	11,9	11,8	2,0	3/8"	0,57
DFL 082 TW	023B7109R	7,0	4,9	7,0	7,2	7,2	3,5	1/4"	0,73
DFL 083 TW	023B7110R	13,6	9,5	13,7	14,0	13,9	3,5	3/8"	0,67
DFL 084 TW	023B7111R	19,9	14,0	20,0	20,6	20,4	3,5	1/2"	0,67
DFL 163 TW	023B7115R	14,0	9,8	14,1	14,5	14,4	4,0	3/8"	0,78
DFL 164 TW	023B7116R	20,0	14,1	20,1	20,7	20,6	4,0	1/2"	0,78
DFL 165 TW	023B7117R	26,3	18,4	26,4	27,1	26,9	4,0	5/8"	0,78
DFL 303 TW	023B7128R	15,1	10,6	15,1	15,5	15,5	6,0	3/8"	1,60
DFL 304 TW	023B7129R	28,3	19,9	28,5	29,2	29,1	6,0	1/2"	1,60
DFL 305 TW	023B7130R	30,5	21,4	30,6	31,4	31,3	6,0	5/8"	1,60
DFL 306 TW	023B7131R	38,5	26,5	38,7	39,7	39,5	6,0	3/4"	1,60
DFL 415 TW	023B7132R	35,2	24,7	35,4	36,4	36,2	7,5	5/8"	1,95

Неразборные фильтры-осушители DFL TW с патрубками под пайку

Модель	Код	Номинальная производительность по жидкости, кВт					Для заправки маслом, л	Диаметр присоединительных патрубков, дюйм	Вес, кг
		R134a	R404A/R507	R407C	R410A	R22			
DFL 032s TW	023B7103R	6,7	4,7	6,8	6,9	6,8	1,4	1/4"	0,22
DFL 033s TW	023B7104R	10,5	7,4	10,6	10,8	10,8	1,4	3/8"	0,25
DFL 052s TW	023B7107R	6,9	4,9	7,0	7,1	7,1	2,0	1/4"	0,22
DFL 053s TW	023B7108R	11,5	8,1	11,5	11,9	11,8	2,0	3/8"	0,62
DFL 082s TW	023B7112R	7,0	4,9	7,0	7,2	7,2	3,5	1/4"	0,25
DFL 083s TW	023B7113R	13,6	9,5	13,7	14,0	13,9	3,5	3/8"	0,67
DFL 084s TW	023B7114R	19,9	14,0	20,0	20,6	20,4	3,5	1/2"	0,67
DFL 163s TW	023B7118R	14,0	9,8	14,1	14,5	14,4	4,0	3/8"	0,78
DFL 164s TW	023B7119R	20,0	14,1	20,1	20,7	20,6	4,0	1/2"	0,78
DFL 165s TW	023B7120R	26,3	18,4	26,4	27,1	26,9	4,0	5/8"	0,78
DFL 303s TW	023B7121R	15,1	10,6	15,1	15,5	15,5	6,0	3/8"	1,60
DFL 304s TW	023B7122R	28,3	19,9	28,5	29,2	29,1	6,0	1/2"	1,60
DFL 305s TW	023B7123R	30,5	21,4	30,6	31,4	31,3	6,0	5/8"	1,70
DFL 306s TW	023B7124R	38,5	26,5	38,7	39,7	39,5	6,0	3/4"	1,60
DFL 307s TW*	023B7125R	57,4	40,3	57,7	59,3	58,9	6,0	7/8"	1,60
DFL 309s TW*	023B7134R	63,2	44,4	63,5	65,2	64,8	6,0	1"1/8	1,60
DFL 415s TW	023B7135R	32,0	22,5	32,1	33,0	32,8	7,5	5/8"	1,95
DFL 417s TW*	023B7136R	60,2	42,2	60,5	62,1	61,7	7,5	7/8"	1,95
DFL 419s TW*	023B7137R	159,3	111,8	160,1	164,4	163,5	7,5	1"1/8	1,95
DFL 757s TW*	023B7138R	68,7	48,2	69,0	70,9	70,5	9,0	7/8"	3,23
DFL 759s TW*	023B7139R	165,0	115,8	165,8	170,3	169,3	9,0	1"1/8	3,23

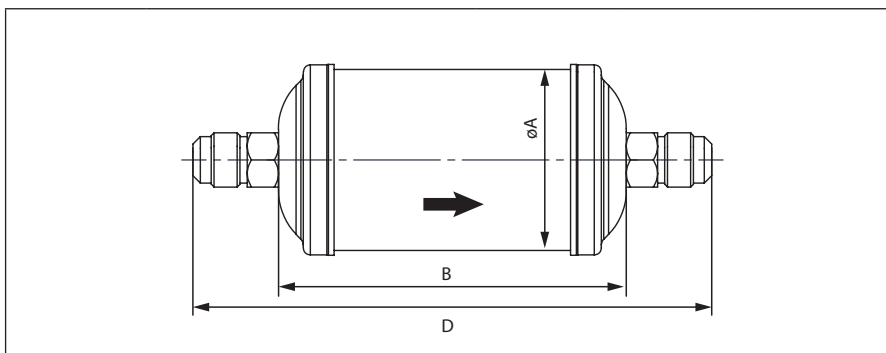
* стальные патрубки

**Габаритные размеры
DFL TW 032 – 033 под резьбу**



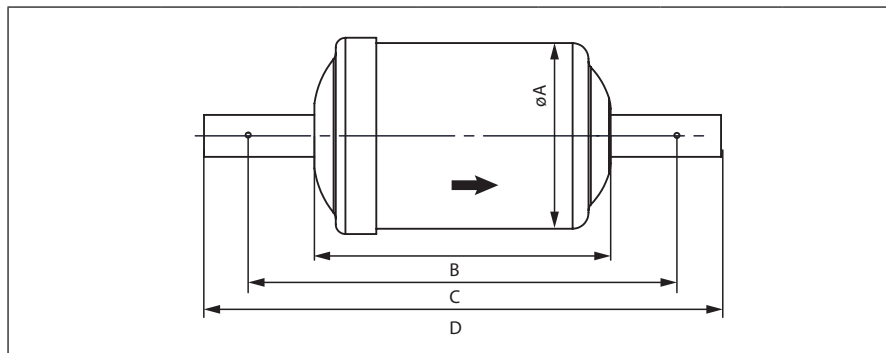
Модель	Код заказа	Присоединение	Размеры		
			ØA	B	D
DFL 032 TW	023B7101R	1/4"	42	67	113
DFL 033 TW	023B7102R	3/8"	42	67	121

**Габаритные размеры
DFL TW 052 – 415 под резьбу**



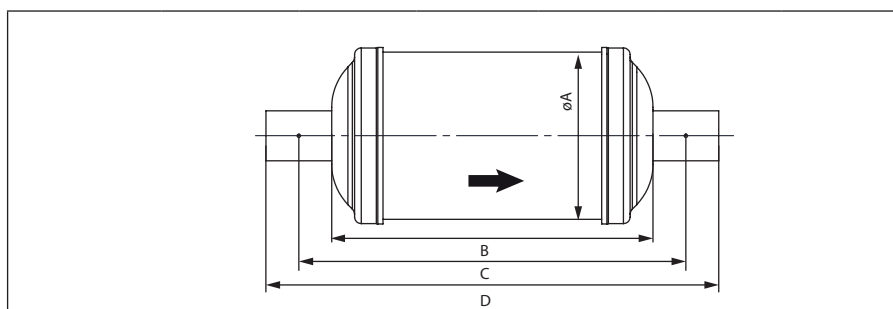
Модель	Код заказа	Присоединение	Размеры		
			ØA	B	D
DFL 052 TW	023B7105R	1/4"	42	78	124
DFL 053 TW	023B7106R	3/8"	42	78	132
DFL 082 TW	023B7109R	1/4"	63,5	99	145
DFL 083 TW	023B7110R	3/8"	63,5	99	153
DFL 084 TW	023B7111R	1/2"	63,5	99	159
DFL 163 TW	023B7115R	3/8"	63,5	122	176
DFL 164 TW	023B7116R	1/2"	63,5	122	182
DFL 165 TW	023B7117R	5/8"	63,5	122	190
DFL 303 TW	023B7128R	3/8"	76,2	190	244
DFL 304 TW	023B7129R	1/2"	76,2	190	250
DFL 305 TW	023B7130R	5/8"	76,2	190	258
DFL 306 TW	023B7131R	3/4"	76,2	190	264
DFL 415 TW	023B7132R	5/8"	88,9	198	266

**Габаритные размеры
DFL TW 032s – 033s под пайку**



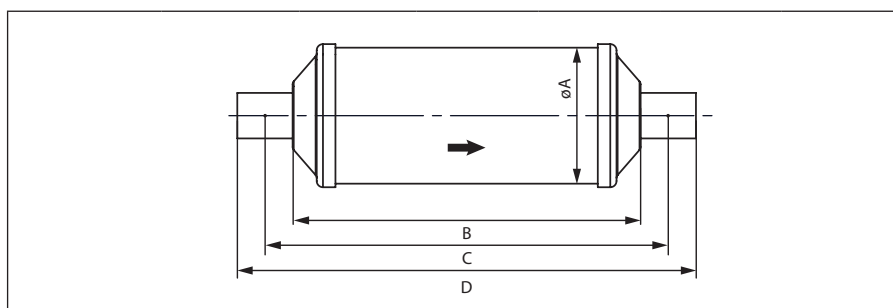
Модель	Код заказа	Присоединение	Размеры			
			ØA	B	C	D
DFL 032s TW	023B7103R	1/4"	42	67	97	117
DFL 033s TW	023B7104R	3/8"	42	67	97	117

**Габаритные размеры
DFL TW 052s – 306s, 415s под пайку**



Модель	Код заказа	Присоединение	Размеры			
			ØA	B	C	D
DFL 052s TW	023B7107R	1/4"	42	78	108	128
DFL 053s TW	023B7108R	3/8"	42	78	108	128
DFL 082s TW	023B7112R	1/4"	63.5	99	129	149
DFL 083s TW	023B7113R	3/8"	63.5	99	129	149
DFL 084s TW	023B7114R	1/2"	63.5	99	129	149
DFL 163s TW	023B7118R	3/8"	63.5	122	152	172
DFL 164s TW	023B7119R	1/2"	63.5	122	152	172
DFL 165s TW	023B7120R	5/8"	63.5	122	152	172
DFL 303s TW	023B7121R	3/8"	76.2	190	220	240
DFL 304s TW	023B7122R	1/2"	76.2	190	220	240
DFL 305s TW	023B7123R	5/8"	76.2	190	220	240
DFL 306s TW	023B7124R	3/4"	76.2	190	220	240
DFL 415s TW	023B7135R	5/8"	88.9	198	228	248

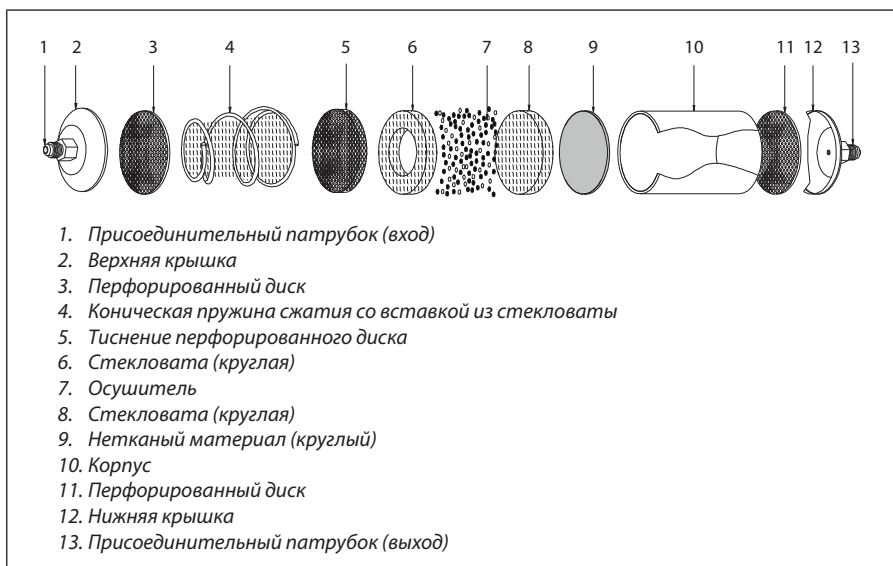
**Габаритные размеры
DFL TW 307s – 759*s под пайку**



Модель	Код заказа	Присоединение	Размеры			
			ØA	B	C	D
DFL 307s TW	023B7125R	7/8"	76.2	190	220	264
DFL 309s TW	023B7134R	1"1/8"	76.2	190	220	274
DFL 417s TW	023B7136R	7/8"	88.9	198	228	272
DFL 419s TW	023B7137R	1"1/8"	88.9	198	228	282
DFL 757s TW	023B7138R	7/8"	88.9	311	341	385
DFL 759s TW	023B7139R	1"1/8"	88.9	311	341	395

* стальные патрубки

Конструкция DFL TW



Неразборные фильтры-осушители с сердечником из молекулярного сита

DGL

Описание



Фильтры-осушители для жидкостной линии типа DGL предназначены для защиты холодильных установок и систем кондиционирования от влаги и твердых частиц. Фильтры-осушители DGL оптимизированы для применения с ГФУ хладагентами и полиэфирными (POE) или полиалкилгликолевыми (PAG) маслами. Совместимы с ХФУ и ГХФУ хладагентами и минеральными или алкилбензолными маслами.

Сердечник фильтра DGL состоит из молекулярного сита, что позволяет обеспечить высокую производительность осушения. Поставляются в исполнении с патрубками под отбортовку или пайку. Имеют шариковую засыпку.

Основные характеристики

Тип	Макс. рабочее давление, бар	Макс. испытательное давление, бар	Хладагенты	Температура рабочей среды, °C
DGL	45	67,5	R22, R134a, R404A, R407C, R410A и т. д.	-40–120

Неразборные фильтры-осушители DGL с патрубками под отбортовку

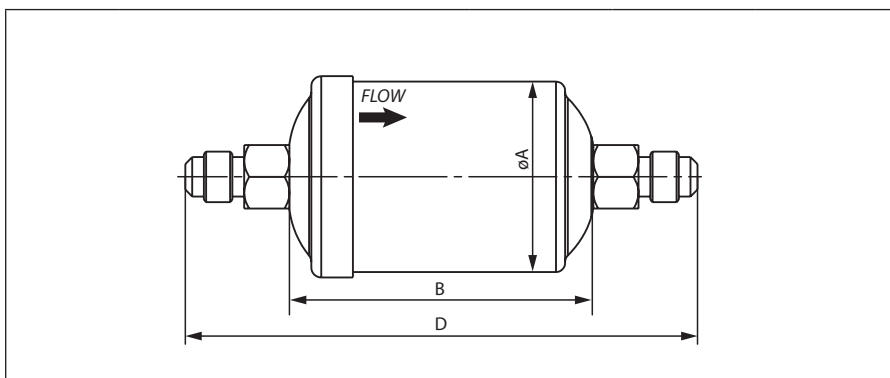
Модель	Код	Номинальная производительность по жидкости, кВт					МРД, бар	Диаметр присоединительных патрубков, дюйм	Вес, кг
		R134a	R404A/R507	R22	R407C	R410A			
DGL 032	023B8001R	6,7	4,7	6,8	6,9	6,8	45	1/4"	0,24
DGL 033	023B8002R	10,5	7,4	10,6	10,8	10,8	45	3/8"	0,22
DGL 052	023B8005R	6,9	4,9	7,0	7,1	7,1	45	1/4"	0,62
DGL 053	023B8006R	11,5	8,1	11,5	11,9	11,8	45	3/8"	0,57
DGL 082	023B8009R	7,0	4,9	7,0	7,2	7,2	45	1/4"	0,73
DGL 083	023B8010R	13,6	9,5	13,7	14,0	13,9	45	3/8"	0,67
DGL 084	023B8011R	19,9	14,0	20,0	20,6	20,4	45	1/2"	0,67
DGL 163	023B8015R	14,0	9,8	14,1	14,5	14,4	45	3/8"	0,78
DGL 164	023B8016R	20,0	14,1	20,1	20,7	20,6	45	1/2"	0,78
DGL 165	023B8017R	26,3	18,4	26,4	27,1	26,9	45	5/8"	0,78
DGL 303	023B8028R	15,1	10,6	15,1	15,5	15,5	45	3/8"	1,60
DGL 304	023B8029R	28,3	19,9	28,5	29,2	29,1	45	1/2"	1,60
DGL 305	023B8030R	30,5	21,4	30,6	31,4	31,3	45	5/8"	1,60
DGL 306	023B8031R	38,5	26,5	38,7	39,7	39,5	45	3/4"	1,60
DGL 415	023B8032R	35,2	24,7	35,4	36,4	36,2	45	5/8"	1,95

Неразборные фильтры-осушители DGL с патрубками под пайку

Модель	Код	Номинальная производительность по жидкости, кВт					МРД, бар	Диаметр присоединительных патрубков		Вес, кг
		R134a	R404A/ R507	R22	R407C	R410A		мм	дюйм	
DGL 032s	023B8003R	6,7	4,7	6,8	6,9	6,8	45	—	1/4"	0,22
DGL 033s	023B8004R	10,5	7,4	10,6	10,8	10,8	45	—	3/8"	0,25
DGL 052s	023B8007R	6,9	4,9	7,0	7,1	7,1	45	—	1/4"	0,22
DGL 053s	023B8008R	11,5	8,1	11,5	11,9	11,8	45	—	3/8"	0,62
DGL 082s	023B8012R	7,0	4,9	7,0	7,2	7,2	45	—	1/4"	0,25
DGL 083s	023B8013R	13,6	9,5	13,7	14,0	13,9	45	—	3/8"	0,67
DGL 084s	023B8014R	19,9	14,0	20,0	20,6	20,4	45	—	1/2"	0,67
DGL 163s	023B8018R	14,0	9,8	14,1	14,5	14,4	45	—	3/8"	0,78
DGL 164s	023B8019R	20,0	14,1	20,1	20,7	20,6	45	—	1/2"	0,78
DGL 165s	023B8020R	26,3	18,4	26,4	27,1	26,9	45	—	5/8"	0,78
DGL 303s	023B8021R	15,1	10,6	15,1	15,5	15,5	45	—	3/8"	1,60
DGL 304s	023B8022R	28,3	19,9	28,5	29,2	29,1	45	—	1/2"	1,60
DGL 305s	023B8023R	30,5	21,4	30,6	31,4	31,3	45	—	5/8"	1,70
DGL 306s	023B8024R	38,5	26,5	38,7	39,7	39,5	45	—	3/4"	1,60
DGL 307s*	023B8025R	57,4	40,3	57,7	59,3	58,9	45	—	7/8"	1,60
DGL 309s*	023B8034R	63,2	44,4	63,5	65,2	64,8	45	-	1"1/8"	1,60

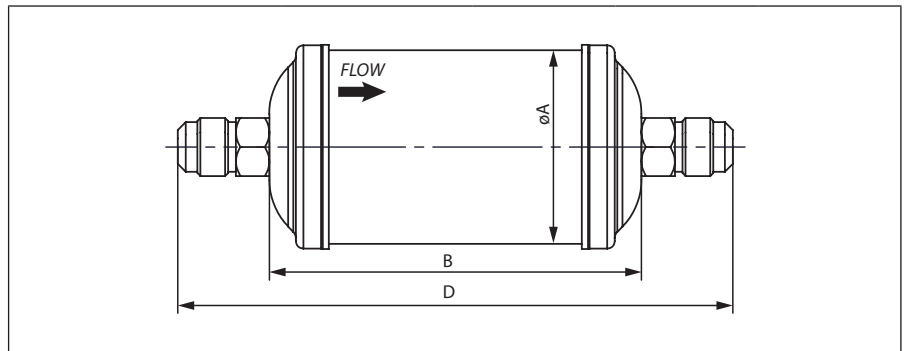
* - стальные патрубки

Габаритные размеры DGL 032 – 033 под резьбу



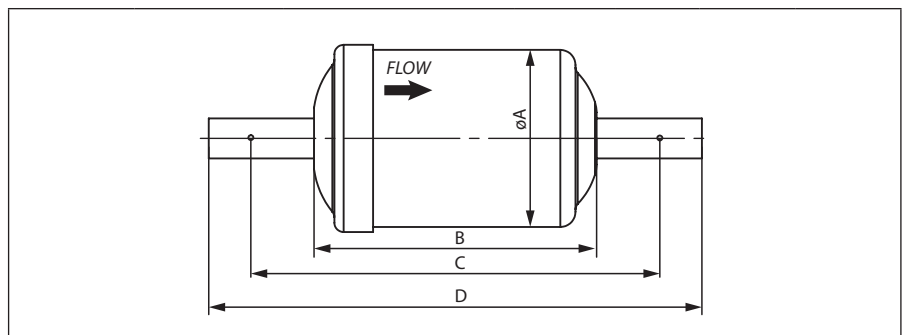
Модель	Код заказа	Присоединение	Размеры		
			ØA	B	D
DGL 032	023B8001R	1/4"	42	67	113
DGL 033	023B8002R	3/8"	42	67	121

**Габаритные размеры
DGL 052 – 415 под резьбу**



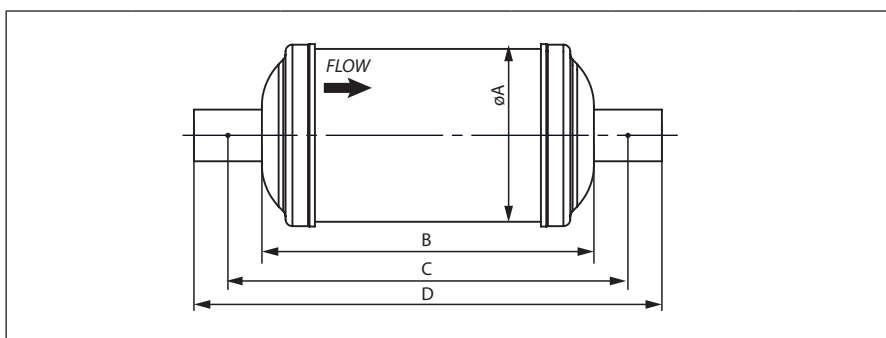
Модель	Код заказа	Присоединение	Размеры		
			ØA	B	D
DGL 052	023B8005R	1/4"	42	78	124
DGL 053	023B8006R	3/8"	42	78	132
DGL 082	023B8009R	1/4"	63,5	99	145
DGL 083	023B8010R	3/8"	63,5	99	153
DGL 084	023B8011R	1/2"	63,5	99	159
DGL 163	023B8015R	3/8"	63,5	122	176
DGL 164	023B8016R	1/2"	63,5	122	182
DGL 165	023B8017R	5/8"	63,5	122	190
DGL 303	023B8028R	3/8"	76,2	190	244
DGL 304	023B8029R	1/2"	76,2	190	250
DGL 305	023B8030R	5/8"	76,2	190	258
DGL 306	023B8031R	3/4"	76,2	190	264
DGL 415	023B8032R	5/8"	88,9	198	266

**Габаритные размеры
DGL 032s – 033s под пайку**



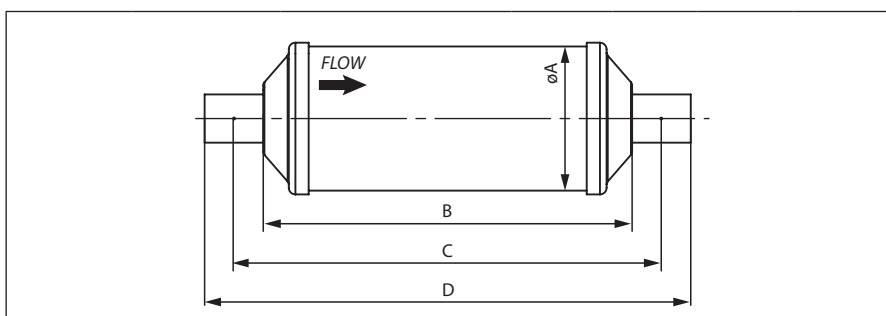
Модель	Код заказа	Присоединение	Размеры			
			ØA	B	C	D
DGL 032s	023B8003R	1/4"	42	67	97	117
DGL 033s	023B8004R	3/8"	42	67	97	117

**Габаритные размеры
DGL 052s – 306s под пайку**



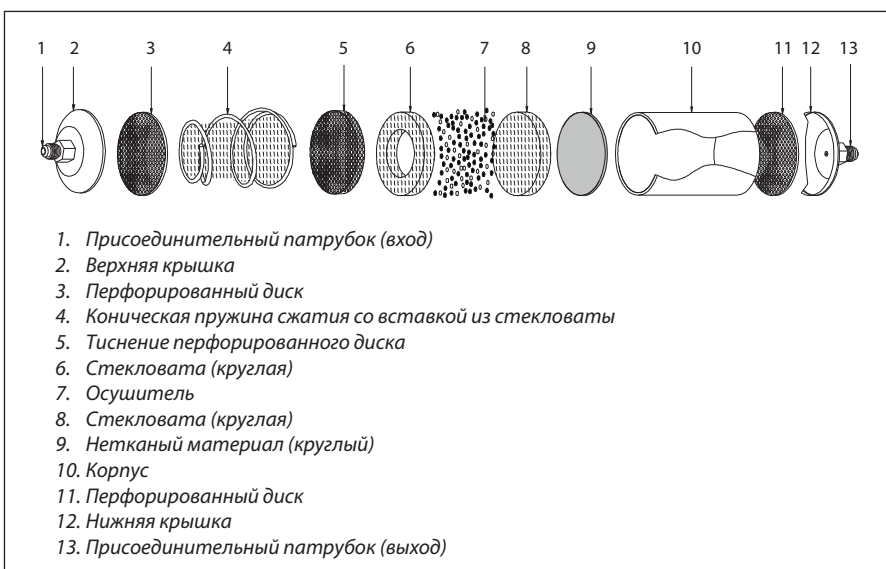
Модель	Код заказа	Присоединение	Размеры			
			ØA	B	C	D
DGL 052s	023B8007R	1/4"	42	78	108	128
DGL 053s	023B8008R	3/8"	42	78	108	128
DGL 082s	023B8012R	1/4"	63.5	99	129	149
DGL 083s	023B8013R	3/8"	63.5	99	129	149
DGL 084s	023B8014R	1/2"	63.5	99	129	149
DGL 163s	023B8018R	3/8"	63.5	122	152	172
DGL 164s	023B8019R	1/2"	63.5	122	152	172
DGL 165s	023B8020R	5/8"	63.5	122	152	172
DGL 303s	023B8021R	3/8"	76.2	190	220	240
DGL 304s	023B8022R	1/2"	76.2	190	220	240
DGL 305s	023B8023R	5/8"	76.2	190	220	240
DGL 306s	023B8024R	3/4"	76.2	190	220	240

**Габаритные размеры
DGL 307s – 309s под пайку**



Модель	Код заказа	Присоединение	Размеры			
			ØA	B	C	D
DGL 307s	023B8025R	7/8"	76.2	190	220	264
DGL 309s	023B8034R	1"1/8"	76.2	190	220	274

Конструкция DGL



Разборные фильтры

DCR и сменные сердечники к ним

Описание



Фильтры DCR со сменным твердым сердечником (сердечниками) защищают холодильные установки и системы кондиционирования воздуха от влаги, кислот и твердых частиц.

Твердый сердечник обеспечивает высокую производительность осушения и исключает образование кислот в системе. Фильтры DCR устанавливаются как на жидкостной линии, так и на линии всасывания систем охлаждения с одним или несколькими компрессорами.

В зависимости от типа установленного сердечника могут выполнять функции фильтра-осушителя или фильтра-очистителя.

Оптимизированы для систем на ХФУ и ГХФУ хладагентах с минеральным или алкилбензолным маслом. Совместимы с ГФУ хладагентами и полиэфирными (POE) или полиалкилгликолевыми (PAG) маслами.

Основные характеристики

Тип	Макс. рабочее давление, бар	Макс. испытательное давление, бар	Хладагенты	Температура рабочей среды, °C
DCR	45	67,5	R22, R134a, R404A, R407C, R410A и т. д.	-40 - 70

**Корпус разборного фильтра DCR
с крышкой без сердечников
с патрубками под пайку**

Модель	Код	Осушающая способность, кг хладагента R404a**		Количество сердечников, шт	МРД, бар	Диаметр присоединительных патрубков		Вес, кг
		24°C	52°C			мм	дюйм	
DCR 0485s	023U7250R	69,6	65,9	1	45	—	5/8 "	4,7
DCR 0486s	023U7246R	69,6	65,9		45	-	3/4 "	4,7
DCR 0487s	023U7251R	69,6	65,9		45	-	7/8 "	4,7
DCR 0489s	023U7253R	69,6	65,9		45	-	1 1/8 "	4,7
DCR 04811s	023U7254R	69,6	65,9		45	-	1 3/8 "	4,8
DCR 04813s	023U7255R	69,6	65,9		45	42	-	4,8
DCR 04817s	023U7257R	69,6	65,9		45	-	2 1/8 "	4,8
DCR 04821s	023U7276R	69,6	65,9		45	-	2 5/8 "	5,0
DCR 04825s*	023U7280R	69,6	65,9		45	-	3 1/8 "	5,2
DCR 0967s	023U7258R	139,1	131,9		2	45	-	7/8 "
DCR 0969s	023U7260R	139,1	131,9	45		-	1 1/8 "	6,1
DCR 09611s	023U7261R	139,1	131,9	45		-	1 3/8 "	6,1
DCR 09613s	023U7262R	139,1	131,9	45		42	-	6,1
DCR 09617s	023U7264R	139,1	131,9	45		-	2 1/8 "	6,2
DCR 09621s*	023U7281R	139,1	131,9	45		-	2 5/8 "	6,5
DCR 09625s*	023U7285R	139,1	131,9	45		-	3 1/8 "	6,7
DCR 1449s	023U7265R	208,7	197,8	3	45	-	1 1/8 "	7,9
DCR 14411s	023U7267R	208,7	197,8		45	-	1 3/8 "	7,9
DCR 14413s	023U7269R	208,7	197,8		45	-	1 5/8 "	7,9
DCR 14417s	023U7270R	208,7	197,8		45	-	2 1/8 "	7,9
DCR 14421s*	023U7291R	208,7	197,8		45	-	2 5/8 "	7,9
DCR 14425s*	023U7295R	208,7	197,8		45	-	3 1/8 "	8,1
DCR 19211s	023U7071R	278,3	263,8	4	45	-	1 3/8 "	9,3
DCR 19213s	023U7073R	278,3	263,8		45	-	1 5/8 "	9,9
DCR 19217s	023U7074R	278,3	263,8		45	-	2 1/8 "	10,3
DCR 19221s*	023U7086R	278,3	263,8		45	-	2 5/8 "	10,3

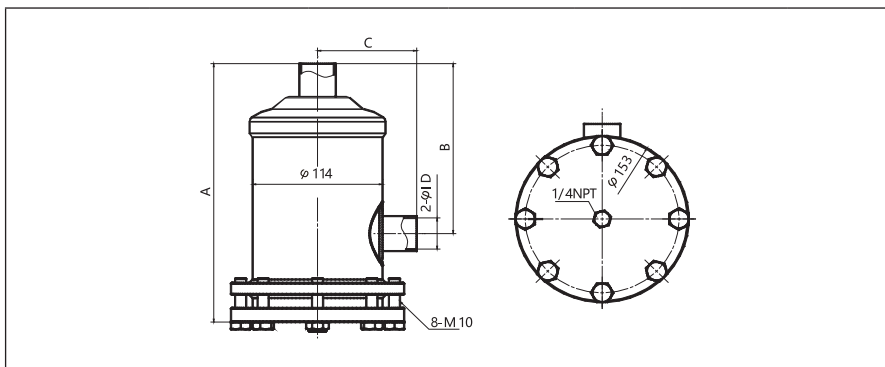
* Стальные патрубки

** Осушение R404A с 1050 ppm до 50 ppm

**Сменные сердечники для разборных
фильтров DCR:**

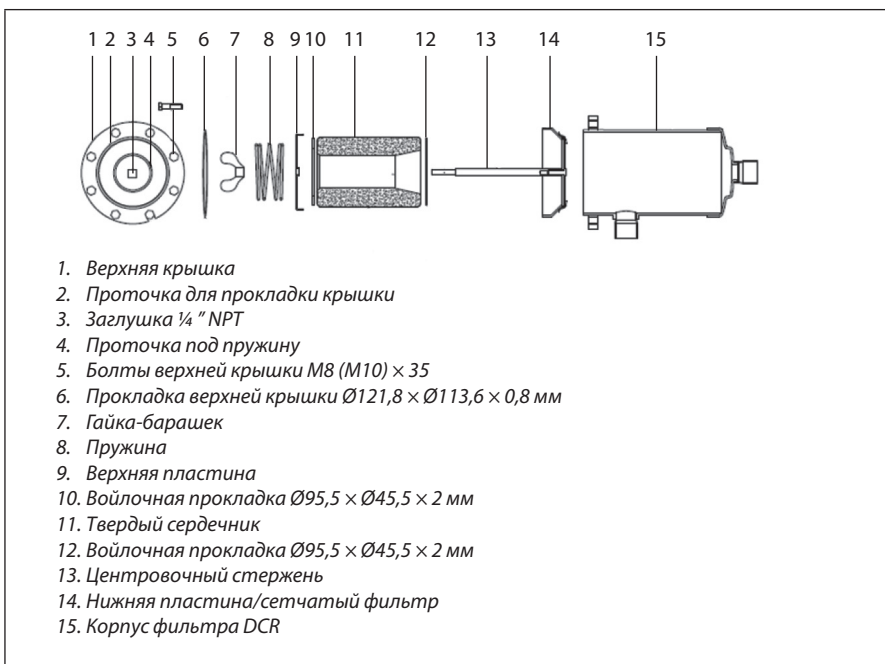
Модель	Код	Состав сердечника	Наличие в комплекте поставки прокладок	Кол-во в упаковке, шт	Вес, кг
48-DC	023U4381R	Материал типа молекулярное сито (80%) + Диоксид алюминия (20%)	да	1	0,750
48-DM	023U1392R	Материал типа молекулярное сито (100%)	да	1	0,750
48-DA	023U5381R	Материал типа молекулярное сито (20%) + Диоксид алюминия (80%)	да	1	0,750
48-SS	023U2021R	Фетр + металлический каркас	да	1	0,332

Габаритные размеры DCR под пайку



Модель	Код	Количество вставок	Присоединение	Габаритные размеры		
				A	B	C
DCR 0485s	023U7250R	1	5/8 "	234	153	85
DCR 0486s	023U7246R		3/4 "	234	153	85
DCR 0487s	023U7251R		7/8 "	234	153	85
DCR 0489s	023U7253R		1 1/8 "	236	155	87
DCR 04811s	023U7254R		1 3/8 "	240	159	91
DCR 04813s	023U7255R		42 мм	242	161	93
DCR 04817s	023U7257R		2 1/8 "	246	160	99
DCR 04821s	023U7276R		2 5/8 "	244	158	107
DCR 04825s*	023U7280R		3 1/8 "	245	144	107
DCR 0967s	023U7258R		2	7/8 "	376	295
DCR 0969s	023U7260R	1 1/8 "		378	297	87
DCR 09611s	023U7261R	1 3/8 "		382	301	91
DCR 09613s	023U7262R	42 мм		384	303	93
DCR 09617s	023U7264R	2 1/8 "		388	302	99
DCR 09621s*	023U7281R	2 5/8 "		391	297	107
DCR 09625s*	023U7285R	3 1/8 "		388	289	107
DCR 1449s	023U7265R	3	1 1/8 "	529	452	87
DCR 14411s	023U7267R		1 3/8 "	529	452	91
DCR 14413s	023U7269R		1 5/8 "	529	452	93
DCR 14417s	023U7270R		2 1/8 "	537	450	99
DCR 14421s*	023U7291R		2 5/8 "	532	440	107
DCR 14425s*	023U7295R		3 1/8 "	530	438	107
DCR 19211s	023U7071R	4	1 3/8 "	679	602	91
DCR 19213s	023U7073R		1 5/8 "	679	602	93
DCR 19217s	023U7074R		2 1/8 "	687	600	99
DCR 19221s*	023U7086R		2 5/8 "	693	590	107

Конструкция DCR



Неразборные антикислотные фильтры DAS

Описание



Антикислотные фильтры типа DAS используются во всасывающих линиях для очистки холодильных установок и систем кондиционирования воздуха с фторсодержащими хладагентами от продуктов сгорания обмоток электродвигателя компрессора.

Твердый сердечник фильтра на 70% состоит из активированного алюминия и на 30% из материала типа «молекулярное сито» и предназначен для поглощения кислоты и влаги из холодильного контура.

Поглощая образовавшиеся в холодильном контуре кислоты фильтр DAS защищает новый компрессор от преждевременного выхода из строя.

Оптимизированы для систем на ХФУ и ГХФУ хладагентах с минеральным или алкилбензолным маслом. Совместимы с ГФУ хладагентами и полиэфирными (POE) или полиалкилгликолевыми (PAG) маслами.

Основные характеристики

Тип	Макс. рабочее давление, бар	Макс. испытательное давление, бар	Хладагенты	Температура рабочей среды, °C
DAS	35	52,5	R22, R134a, R404A, R407C, R410A и т. д.	-40–70

**Неразборные антикислотные
фильтры DAS с патрубками
под отбортовку**

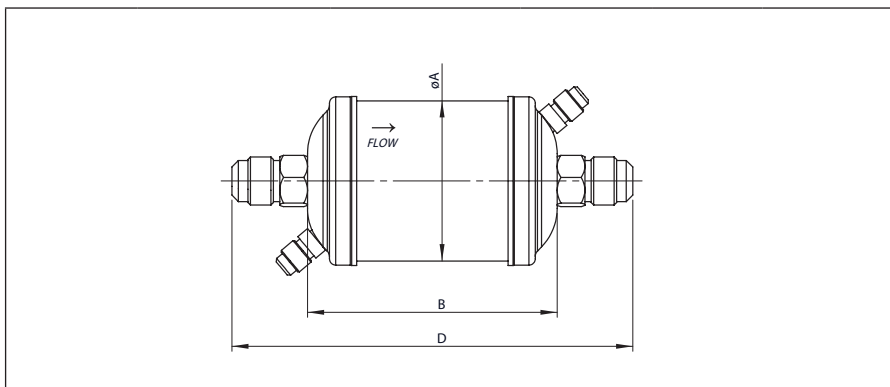
Модель	Код	Номинальная производительность по жидкости, кВт				Поглощение кислоты, гр	МРД, бар	Диаметр присоединительных патрубков, мм	Вес, кг
		R134a	R404A/R507	R22	R407C				
DAS 052VV	023Z1051R	7	5	8	8	2,8	35	1/4"	0,62
DAS 053VV	023Z1052R	18,1	14,1	19,1	19,1	2,8	35	3/8"	0,62
DAS 082VV	023Z1053R	7	5	8	8	4,5	35	1/4"	0,73
DAS 083VV	023Z1054R	19,1	14,1	21,1	21,1	4,5	35	3/8"	0,73
DAS 084VV	023Z1055R	26,1	20,1	29,1	29,1	4,5	35	1/2"	0,73
DAS 163VV	023Z1058R	21,8	16,1	29,9	23,9	5,8	35	3/8"	1,03
DAS 164VV	023Z1059R	29,9	21,8	33,1	33,1	5,8	35	1/2"	1,03
DAS 165VV	023Z1060R	42,9	30,1	47,1	47,1	5,8	35	5/8"	1,03
DAS 303VV	023Z1063R	21,1	15,1	23,1	23,1	13,9	35	3/8"	1,77
DAS 304VV	023Z1064R	31,1	22,1	34,1	34,2	13,9	35	1/2"	1,77
DAS 305VV	023Z1065R	45,2	33,1	49,2	49,2	13,9	35	5/8"	1,77
DAS 306VV	023Z1066R	62,3	45,2	68,3	68,3	13,9	35	3/4"	1,77
DAS 414VV	023Z1068R	32,1	23,1	35,2	35,2	19,6	35	1/2"	2,29
DAS 415VV	023Z1069R	53,2	37,2	58,3	58,3	19,6	35	5/8"	2,29

**Неразборные антикислотные
фильтры DAS с патрубками
под пайку**

Модель	Код	Номинальная производительность по жидкости, кВт				Поглощение кислоты, гр	МРД, бар	Диаметр присоединительных патрубков, мм	Вес, кг
		R134a	R404A/R507	R22	R407C				
DAS 052sVV	023Z1001R	7	5	8	8	2,8	35	1/4"	0,619
DAS 053sVV	023Z1002R	18,1	14,1	19,1	19,1	2,8	35	3/8"	0,619
DAS 082sVV	023Z1003R	7	5	8	8	4,5	35	1/4"	0,734
DAS 083sVV	023Z1004R	19,1	14,1	21,1	21,1	4,5	35	3/8"	0,734
DAS 084sVV	023Z1005R	26,1	20,1	29,1	29,1	4,5	35	1/2"	0,734
DAS 163sVV	023Z1008R	21,8	16,1	29,9	23,9	5,8	35	3/8"	1,03
DAS 164sVV	023Z1009R	29,9	21,8	33,1	33,1	5,8	35	1/2"	1,03
DAS 165sVV	023Z1010R	42,9	30,1	47,1	47,1	5,8	35	5/8"	1,03
DAS 303sVV	023Z1014R	21,1	15,1	23,1	23,1	13,9	35	3/8"	1,773
DAS 304sVV	023Z1015R	31,1	22,1	34,1	34,2	13,9	35	1/2"	1,773
DAS 305sVV	023Z1016R	45,2	33,1	49,2	49,2	13,9	35	5/8"	1,773
DAS 306sVV	023Z1017R	62,3	45,2	68,3	68,3	13,9	35	3/4"	1,773
DAS 307sVV*	023Z1018R	62,3	45,2	68,3	68,3	13,9	35	7/8"	1,773
DAS 309sVV*	023Z1019R	62,3	45,2	68,3	68,3	13,9	35	1 1/8"	1,773
DAS 414sVV	023Z1021R	32,1	23,1	35,2	35,2	19,6	35	1/2"	2,295
DAS 415sVV	023Z1022R	53,2	37,2	58,3	58,3	19,6	35	5/8"	2,295
DAS 417sVV*	023Z1024R	91,4	65,3	100,5	100,5	19,6	35	7/8"	2,295
DAS 419sVV*	023Z1025R	91,4	65,3	100,5	100,5	19,6	35	1 1/8"	2,295

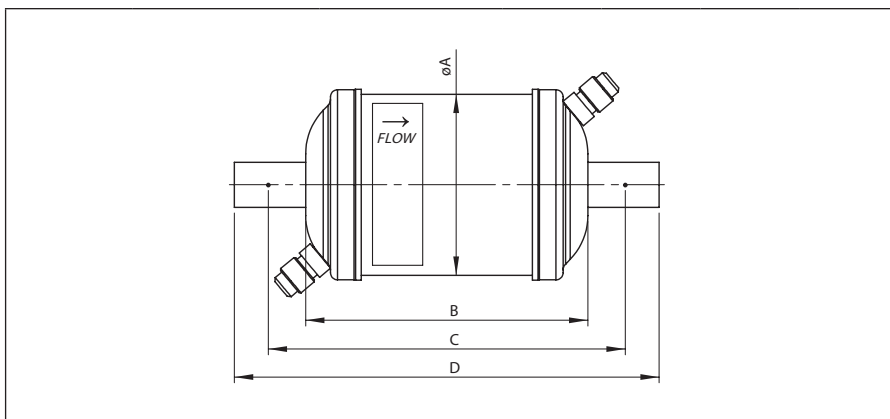
* стальные омедненные патрубки

Габаритные размеры DAS под отбортовку



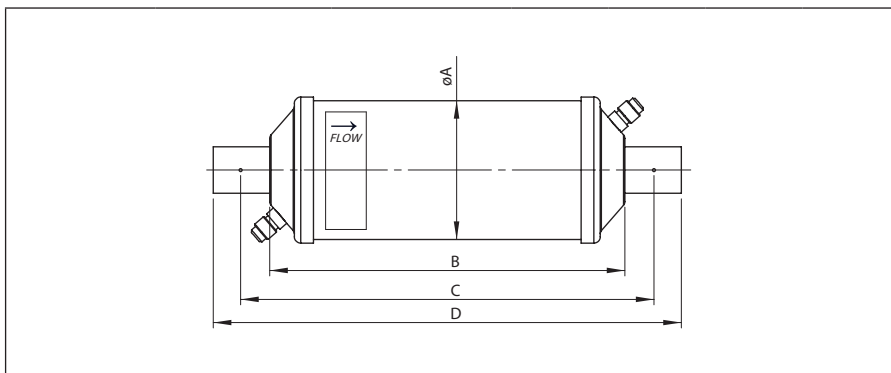
Модель	Код заказа	Присоединение	Размеры		
			ØA	B	D
DAS 052VV	023Z1051R	1/4"	42	78	124
DAS 053VV	023Z1052R	3/8"	42	78	132
DAS 082VV	023Z1053R	1/4"	63.5	99	145
DAS 083VV	023Z1054R	3/8"	63.5	99	153
DAS 084VV	023Z1055R	1/2"	63.5	99	159
DAS 163VV	023Z1058R	3/8"	63.5	122	176
DAS 164VV	023Z1059R	1/2"	63.5	122	182
DAS 165VV	023Z1060R	5/8"	63.5	122	190
DAS 303VV	023Z1063R	3/8"	76.2	190	244
DAS 304VV	023Z1064R	1/2"	76.2	190	250
DAS 305VV	023Z1065R	5/8"	76.2	190	258
DAS 306VV	023Z1066R	3/4"	76.2	190	270
DAS 414VV	023Z1068R	1/2"	88.9	198	258
DAS 415VV	023Z1069R	5/8"	88.9	198	266

Габаритные размеры DAS под пайку



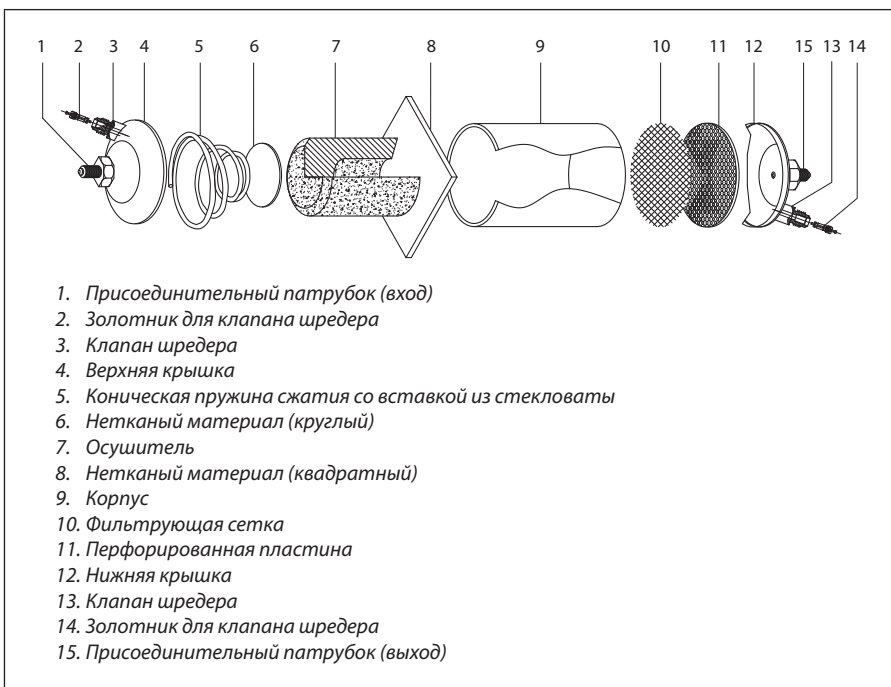
Модель	Код заказа	Присоединение	Размеры			
			ØA	B	C	D
DAS 052sVV	023Z1001R	1/4"	42	78	108	128
DAS 053sVV	023Z1002R	3/8"	42	78	108	128
DAS 082sVV	023Z1003R	1/4"	63.5	99	129	149
DAS 083sVV	023Z1004R	3/8"	63.5	99	129	149
DAS 084sVV	023Z1005R	1/2"	63.5	99	129	149
DAS 163sVV	023Z1008R	3/8"	63.5	122	152	172
DAS 164sVV	023Z1009R	1/2"	63.5	122	152	172
DAS 165sVV	023Z1010R	5/8"	63.5	122	152	172
DAS 303sVV	023Z1014R	3/8"	76.2	190	220	240
DAS 304sVV	023Z1015R	1/2"	76.2	190	220	240
DAS 305sVV	023Z1016R	5/8"	76.2	190	220	240
DAS 306sVV	023Z1017R	3/4"	76.2	190	220	240
DAS 414sVV	023Z1021R	1/2"	88.9	198	228	248
DAS 415sVV	023Z1022R	5/8"	88.9	198	228	248

Габаритные размеры DAS под пайку



Модель	Код заказа	Присоединение	Размеры			
			ØA	B	C	D
DAS 307sVV*	023Z1018R	7/8"	76.2	190	220	264
DAS 309sVV*	023Z1019R	1 1/8"	76.2	190	220	274
DAS 417sVV*	023Z1024R	7/8"	88.9	198	228	272
DAS 419sVV*	023Z1025R	1 1/8"	88.9	198	228	282

Конструкция



Неразборные фильтры-очистители DSF

Описание



Фильтры-очистители с прямым и обратным направлением потока типа DSF предназначены для очистки холодильной системы от загрязнений, оставшихся в трубах после монтажа.

Оптимизированы для систем на ХФУ и ГХФУ хладагентах с минеральным или алкилбензолным маслом.

Совместимы с ГФУ хладагентами и полиэфирными (POE) или полиалкилгликолевыми (PAG) маслами.

Состав сердечника: фетровый сердечник в металлическом кожухе.

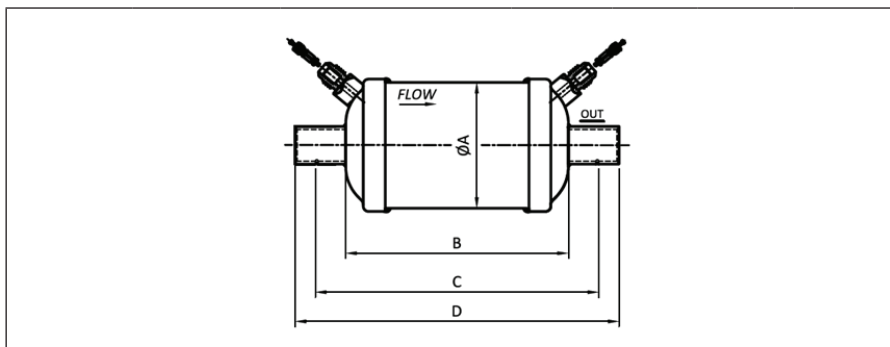
Основные характеристики

Тип	Макс. рабочее давление, бар	Макс. испытательное давление, бар	Хладагенты	Температура рабочей среды, °C
DSF	31	46,5	R22, R134a, R404A, R407C, R410A и т. д.	-40-70

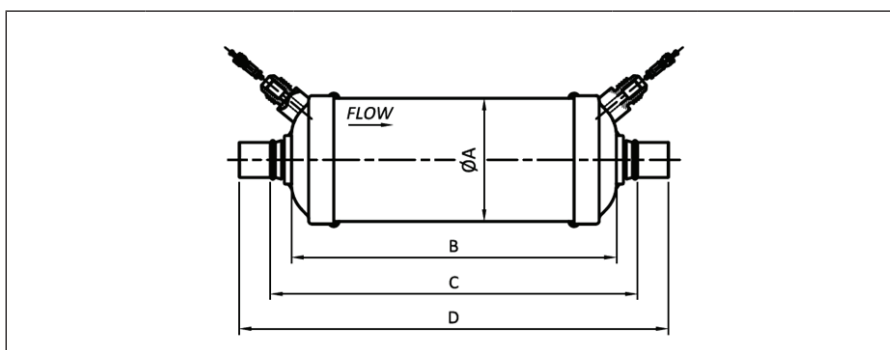
Неразборные фильтры-очистители DSF со штуцерами под пайку

Модель	Код	Номинальная производительность по жидкости, кВт				Очистка, мкм	МРД, бар	Диаметр присоединительных патрубков, дюйм	Вес, кг
		R134a	R404A/R507	R407C	R410A				
DSF 163sVV	023Z2008R	14,0	9,8	14,1	14,5	15	31	3/8"	0,45
DSF 164sVV	023Z2009R	20,0	14,1	20,1	20,7	15	31	1/2"	0,5
DSF 165sVV	023Z2010R	26,3	18,4	26,4	27,1	15	31	5/8"	0,6
DSF 415sVV	023Z2022R	34,4	24,2	34,6	35,5	15	31	5/8"	1,4
DSF 416sVV	023Z2023R	43,4	29,9	43,7	44,8	15	31	3/4"	1,5
DSF 417sVV	023Z2024R	64,7	45,4	65,0	66,8	15	31	7/8"	1,6
DSF 419sVV	023Z2025R	171,3	120,3	172,2	176,8	15	31	1"1/8"	1,7
DSF 7511sVV	023Z2026R	205,0	144,2	210,1	213,3	15	31	1"3/8"	1,9
DSF 7513sVV	023Z2027R	230,3	162	236	239,6	15	31	1"5/8"	2

Размеры DSF под пайку

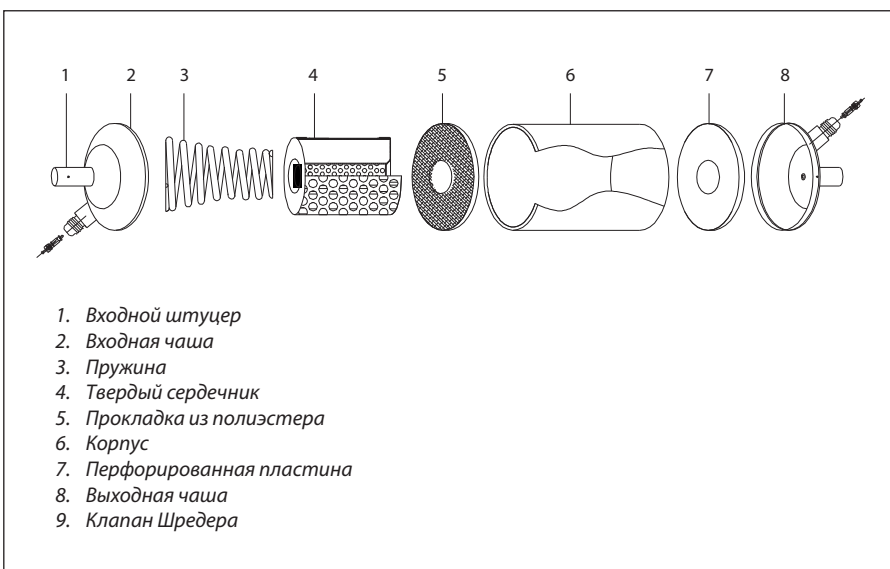


Модель	Код заказа	Присоединение	Размеры			
			ØA	B	C	D
DSF 163sVV	023Z2008R	3/8"	63.5	110	136.3	160
DSF 164sVV	023Z2009R	1/2"	63.5	110	136.3	160
DSF 165sVV	023Z2010R	5/8"	63.5	110	136.3	160
DSF 415sVV	023Z2022R	5/8"	88.9	159	189	209
DSF 416sVV	023Z2023R	3/4"	88.9	159	189	209



Модель	Код заказа	Присоединение	Размеры			
			ØA	B	C	D
DSF 417sVV	023Z2024R	7/8"	88,9	159	189	233
DSF 419sVV	023Z2025R	1"1/8	88,9	159	189	233
DSF 7511sVV	023Z2026R	1"3/8	88,9	208	228	308
DSF 7513sVV	023Z2027R	1"5/8	88,9	208	228	308

Конструкция DSF



Реле давления блочные КР

Описание



Реле давления КР предназначены для использования в холодильных установках с целью защиты системы от слишком низкого давления всасывания или слишком высокого давления нагнетания.

Реле давления КР используются также для пуска и остановки компрессоров холодильных установок и вентиляторов конденсаторов, охлаждаемых воздухом.

Основные характеристики

Параметр	Значение
Максимальное рабочее давление по низкой стороне	16,5 бар
Максимальное рабочее давление по высокой стороне	33 бар / 48 бар
Температура окружающей среды	-40 °С ... 65 °С (в течение 2 часов до 80 °С)
Контактная нагрузка	125 В (AC) – 20 А 250 В (AC) – 10 А 24 В (DC) – 10 А
Максимальный пусковой ток (LR)	72 А, 250 В
Степень защиты корпуса	IP44

Реле низкого давления КР

Модель	Код	Диапазон регулирования по сторонам, бар	Дифференциал, бар	МРД, бар	Патрубок для подвода давления		Контактная группа	Возврат	Вес, кг
					Диаметр	Тип			
КР1	060-110166R	-0,5 ... 6,0	0,6 ... 4,0	16,5	1/4"	Под отбортовку	SPDT	Автоматический	0,391
КР1	060-110366R	-0,5 ... 5,5	1,0	16,5	1/4"	Под отбортовку	SPDT	Мин.	0,385
КР1	060-111066R	-0,5 ... 6,0	0,6 ... 4,0	16,5	1/4"	Пайка	SPDT	Автоматический	0,391

Реле высокого давления КР

Модель	Код	Диапазон регулирования по сторонам, бар	Дифференциал, бар	МРД, бар	Патрубок для подвода давления		Контактная группа	Возврат	Вес, кг
					Диаметр	Тип			
КР5	060-117166R	5 ... 30	3,0 ... 10,0	33	1/4"	Под отбортовку	SPDT	Автоматический	0,395
КР5	060-117366R	8 ... 30	5,0	33	1/4"	Под отбортовку	SPDT	Макс.	0,339
КР5	060-117766R	5 ... 30	3,0 ... 10,0	33	1/4"	Пайка	SPDT	Автоматический	0,395
КР5	060-001866R	5 ... 30	3,0 ... 10,0	33	1/4"	Капиллярная трубка	SPDT	Автоматический	0,395
КР6W	060-519266R	5 ... 45	4,0 – 6,0 (fix)	48	1/4"	Под отбортовку	SPDT	Автоматический	0,334
КР6W	060-519066R	5 ... 45	5,0 ... 15,0	48	1/4"	Под отбортовку	SPDT	Автоматический	0,403

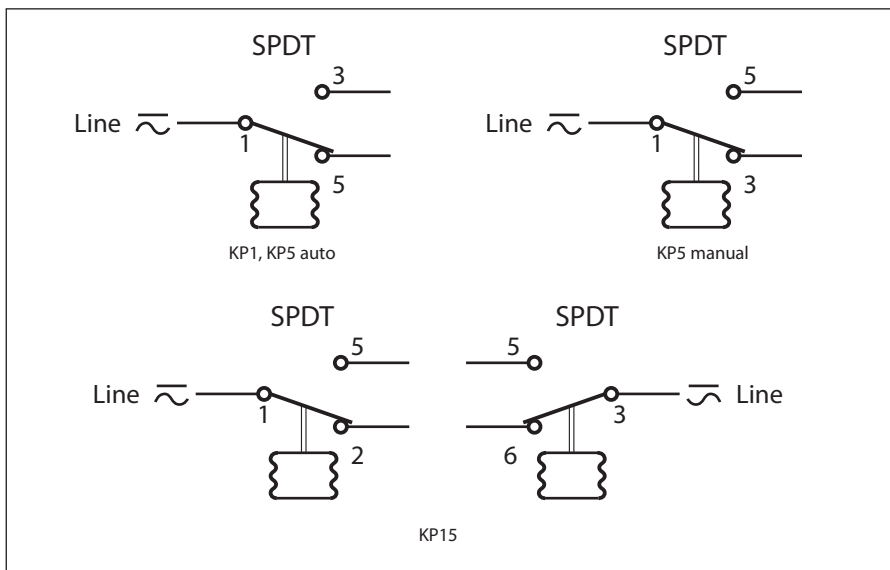
Реле давления сдвоенные КР

Максимальное рабочее давление (по низкой стороне / по высокой стороне) КР15: 16,5 бар / 33 бар.

Максимальное рабочее давление (по низкой стороне / по высокой стороне) КР16: 20 бар / 48 бар.

Модель	Код	Диапазон регулирования по сторонам, бар		Дифференциал, бар		Возврат по сторонам		Контактная группа	Патрубки для подвода давления	Вес, кг
		Низкое	Высокое	Низкое	Высокое	Низкое	Высокое			
КР15	060-124166R	-0,5 ... 6,0	8 ... 30	0,6 ... 4	4,0	Автомат.	Автомат.	SPDT+LP+HP sig	1/4" SAE	0,555
КР15	060-124366R	-0,5 ... 6,0	8 ... 30	0,6 ... 4	5,2	Автомат.	Макс.	SPDT+LP+HP sig	1/4" SAE	0,555
КР15	060-124566R	-0,5 ... 5,5	8 ... 30	1,0	5,0	Мин.	Макс.	SPDT+LP+HP sig	1/4" SAE	0,551
КР15	060-129966R	-0,5 ... 6,0	8 ... 30	0,6 ... 4	4,0	Автомат.	Автомат.	SPDT+LP+HP sig	1/4" ODF	0,551
КР16	060-134166R	2,0 ... 12,0	12 ... 45	1,0 ... 5,0	4,0 ... 6,0	Автомат.	Автомат.	SPDT+LP+HP sig	1/4" SAE	0,563
КР16	060-134366R	2,0 ... 12,0	12 ... 45	1,0 ... 2,0	4,0 ... 6,0	Автомат.	Макс.	SPDT+LP+HP sig	1/4" SAE	0,563
КР16	060-134566R	2,0 ... 12,0	12 ... 45	5 (фикс)	4,0–6,0 (фикс)	Мин.	Макс.	SPDT+LP+HP sig	1/4" SAE	0,554

Контактные группы



Варианты подключения реле давления для различных применений

КР5. Защита компрессора по высокому давлению

<p>Автосброс Контакт 5 — Мотор Контакт 3 — Авария Отключение — Уставка Включение — Уставка минус дифференциал</p>	<p>Ручной сброс Контакт 3 — Мотор Контакт 5 — Авария Отключение — Уставка Включение — Ручной сброс (давление в контуре ниже уставки)</p>
--------------------------------------------------------------------------------------------------------------------------------------------------------------------------------------------------------------	-------------------------------------------------------------------------------------------------------------------------------------------------------------------------------------------------------------------------------------

КР5 автосброс. Управление вентиляторами конденсатора

<p>Контакт 3 — Мотор Контакт 5 — Авария Отключение — Уставка минус дифференциал Включение — Уставка</p>

КР1. Защита компрессора по низкому давлению

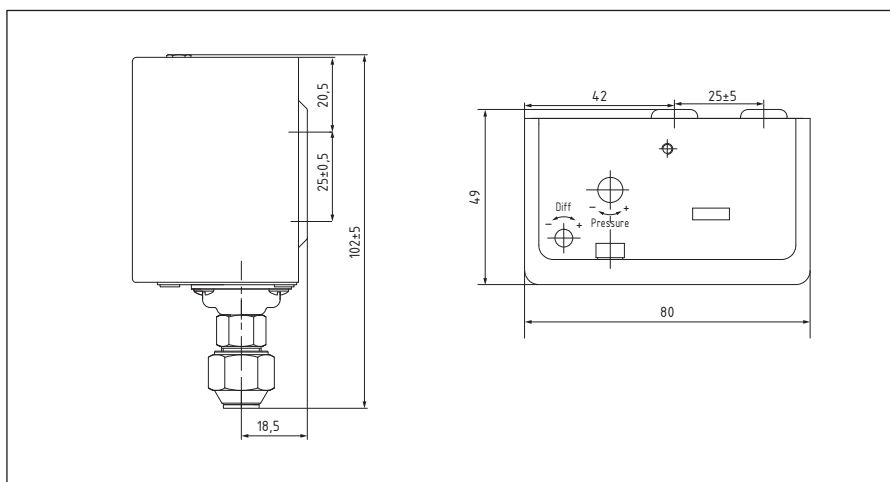
<p>Автосброс Контакт 3 — Мотор Контакт 5 — Авария Отключение — Уставка минус дифференциал Включение — Уставка</p>	<p>Ручной сброс Контакт 3 — Мотор Контакт 5 — Авария Отключение — Уставка минус дифференциал Включение — Ручной сброс (давление в контуре выше уставки)</p>
--------------------------------------------------------------------------------------------------------------------------------------------------------------------------------------------------------------	--------------------------------------------------------------------------------------------------------------------------------------------------------------------------------------------------------------------------------------------------------

Варианты подключения реле давления для различных применений

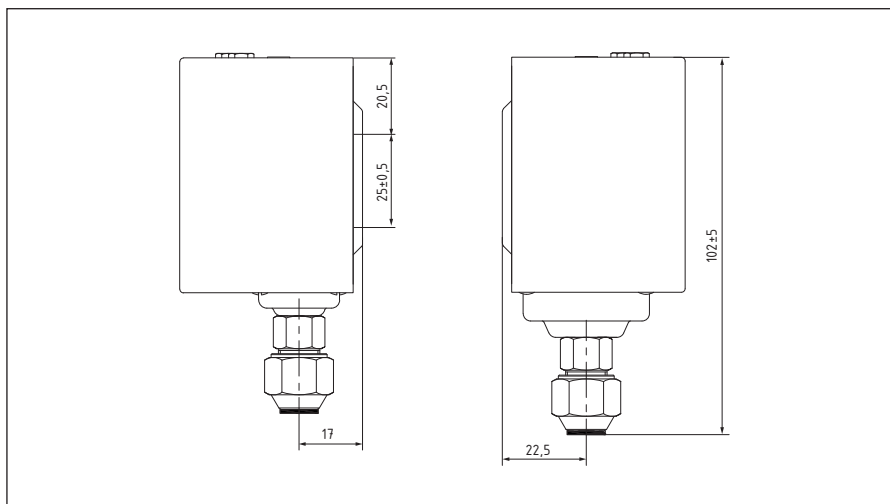
КР15. Защита компрессора

<p>Автосброс</p> <p>Сторона низкого давления Контакт 5 — Мотор Контакт 2 — Авария Включение — Уставка Отключение — Уставка минус дифференциал</p> <p>Сторона высокого давления Контакт 6 — Мотор Контакт 4 — Авария Отключение — Уставка Включение — Уставка минус фикс. дифференциал</p>	<p>Ручной сброс</p> <p>Сторона низкого давления Контакт 5 — Авария Контакт 2 — Мотор Включение — Уставка Отключение — Уставка минус дифференциал</p> <p>Сторона высокого давления Контакт 6 — Мотор Контакт 4 — Авария Отключение — Уставка Включение — Ручной сброс (давление в контуре ниже уставки)</p>
----------------------------------------------------------------------------------------------------------------------------------------------------------------------------------------------------------------------------------------------------------------------------------------------------------------------------------------------------------------------------------------------------------------------------------------------------------------------------------------	---------------------------------------------------------------------------------------------------------------------------------------------------------------------------------------------------------------------------------------------------------------------------------------------------------------------------------------------------------------------------------------------------------------------------------------------------------------------------------------------------------

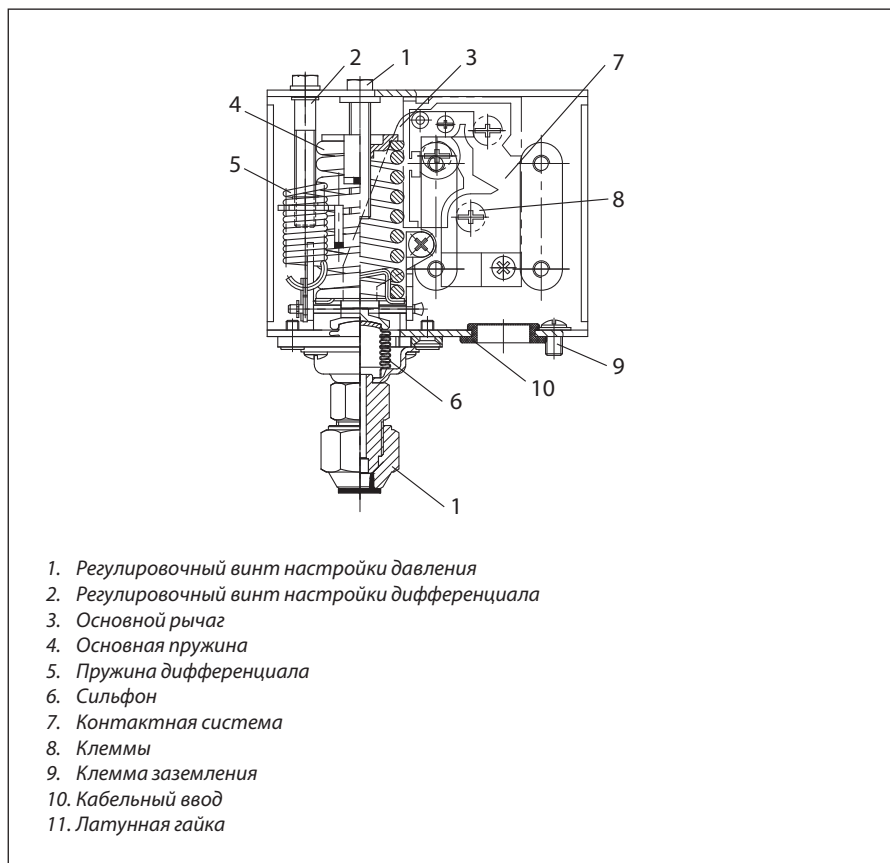
Габаритные размеры КР1 и КР5



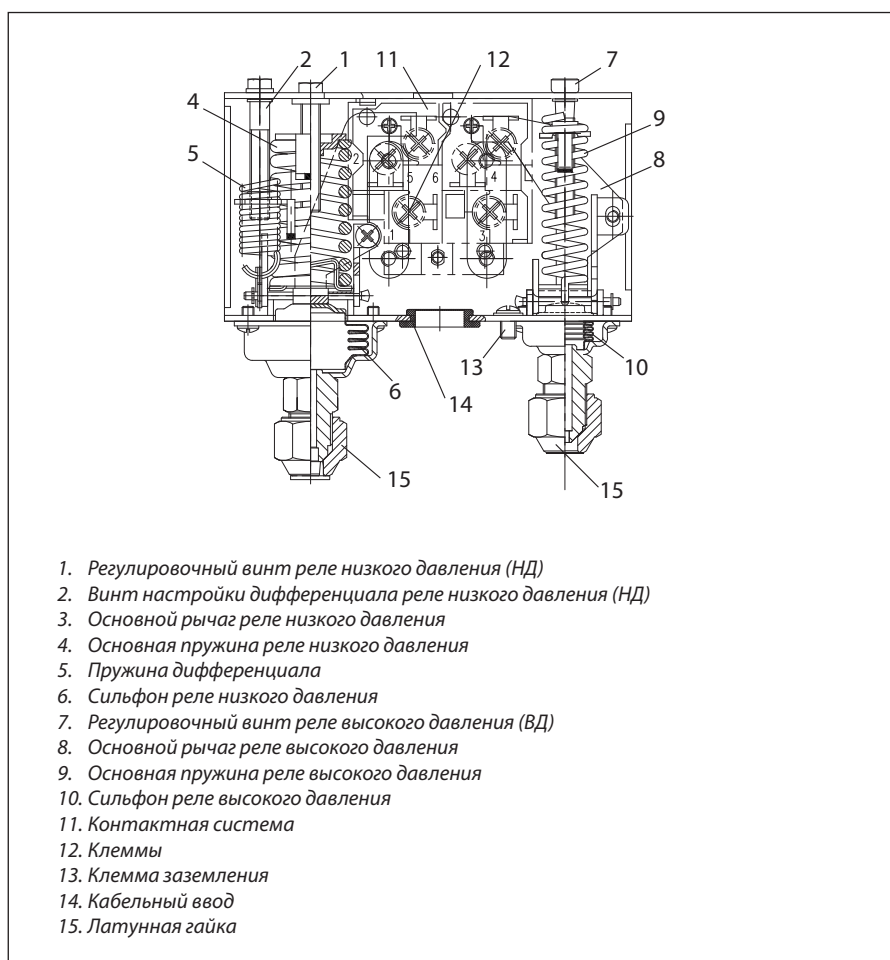
Габаритные размеры КР15 и КР16



Конструкция КР1 и КР5



Конструкция КР15 и КР16



Реле перепада давления MP

Описание



Реле перепада давления MP55 используется в качестве прибора автоматической защиты от снижения давления масла в картере компрессора. Если в течение определённого промежутка времени давление масла ниже заданного, то реле перепада давления отключит компрессор.

Реле MP55 используется в системах охлаждения с фторсодержащими хладагентами. Реле MP55 оборудовано тепловым реле времени с фиксированной настройкой времени срабатывания, а также позволяет регулировать перепад давления.

Основные характеристики

Параметр	Значение
Максимальное рабочее давление, бар	16,5
Температура окружающей среды, °C	-20 ... 70
Температура рабочей среды, °C	-40 ... 120
Диапазон температурной компенсации для реле времени, °C	-40 ... +60
Управляющее напряжение	230 В или 115 В переменного или постоянного тока
Степень защиты корпуса	IP44

Патрубки под отбортовку

Модель	Код	Диапазон по стороне низкого давления, бар	Дифференциал, бар		Настройка срабатывания	Контактная группа	Задержка срабатывания, с	Вес, кг
			Тип	Значение				
MP55	060B017291R	-1 ... 12	Настраиваемый	0,5 ... 4,0	Размыкание при падении давления	SPDT	90	0,616
MP55	060B017191R	-1 ... 12	Настраиваемый	0,5 ... 4,0		SPDT	60	0,616

Принцип действия

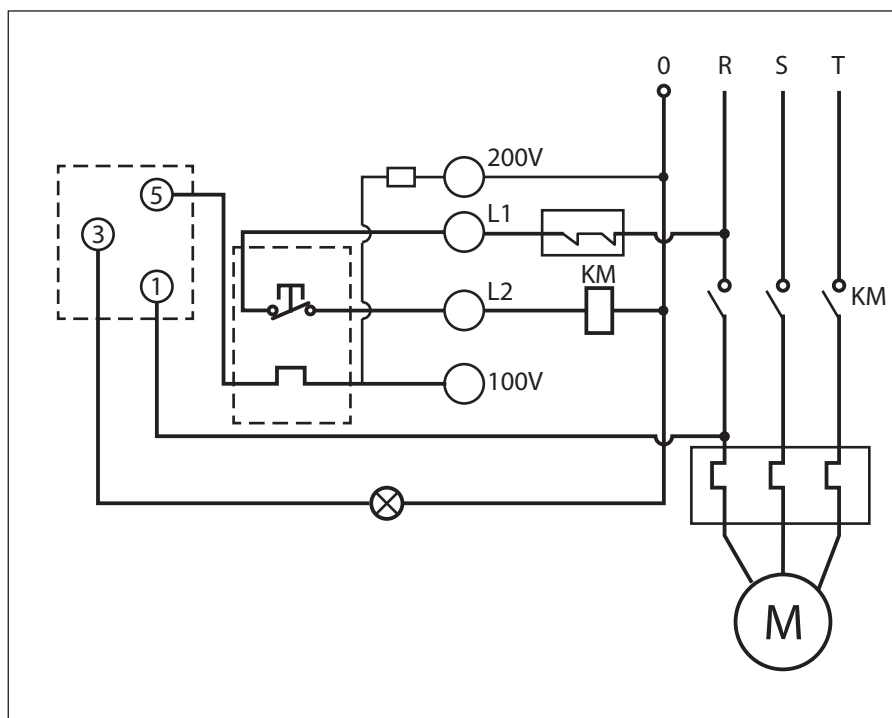
Функционирование реле типа МР зависит только от разности давлений, действующих на два противолежащих сильфона, и не зависит от абсолютного давления, действующего на оба сильфона.

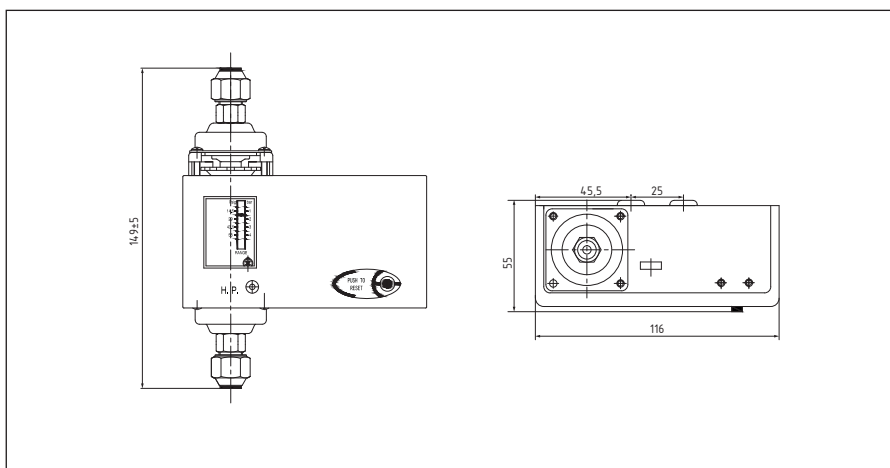
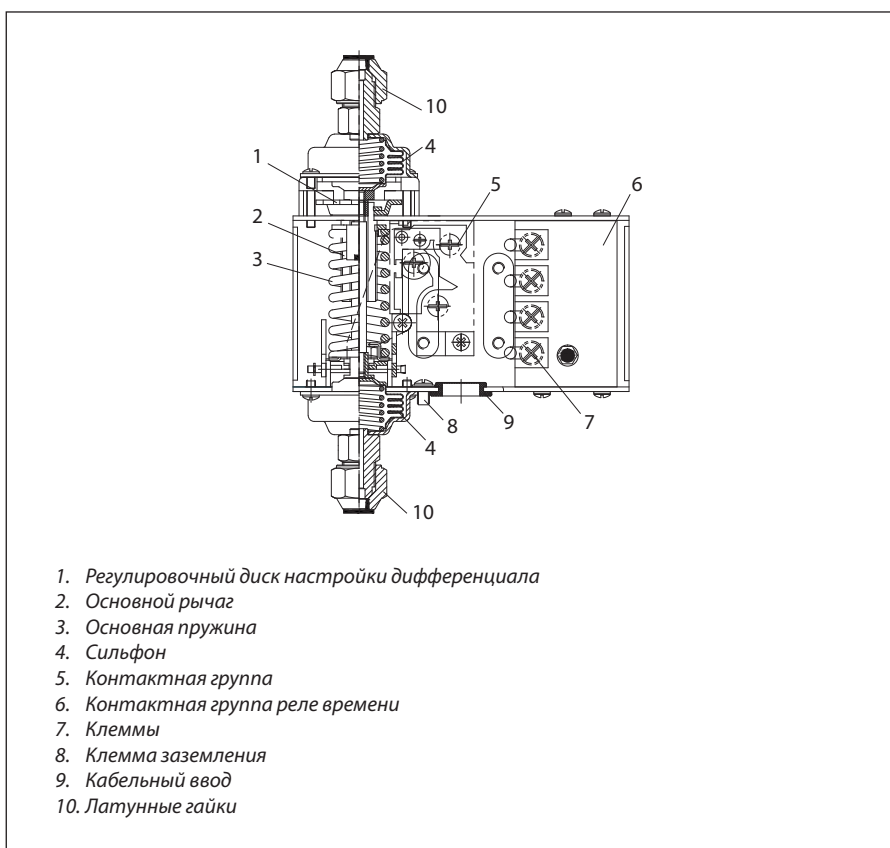
Реле МР можно настроить на любой перепад давлений при помощи диска настройки (1). Заданный перепад давлений можно прочитать по шкале настройки. Если при пуске компрессора обнаружится, что давление масла отсутствует, или в процессе работы компрессора давление масла упадет ниже заданного значения, после истечения времени выдержки компрессор остановится.

Электрическая схема реле состоит из двух независимых цепей — цепи защиты и рабочей цепи. Таймер, установленный в цепи защиты, включается, когда разность давлений между сторонами нагнетания и всасывания масла становится ниже заданного значения. Таймер выключается, когда разность давлений масла становится выше заданного значения на величину контактного перепада давления.

Подключение у реле: к клемме 200V на реле подключается нейтральный провод. К клеммам L1 и 1 подключается питающий провод. С клеммы 3 питание идёт на индикаторную лампу «нормальной» работы. С клеммы L2 идёт сигнал во внешнюю цепь защиты компрессора. При нормальной работе контакты 1-3 и L1-L2 замкнуты.

В случае снижения перепада давления масла ниже заданной на реле настройки происходит переключение контактов с клеммы 3 на клемму 5 и происходит нагрев термореле. Термореле нагревается за заданный период времени (60 или 90 сек) и по его истечении размыкает цепь L1-L2, вследствие чего происходит остановка компрессора. Сбросить аварию можно с помощью кнопки на лицевой панели реле.



Размеры MP55

Конструкция


1. Регулировочный диск настройки дифференциала
2. Основной рычаг
3. Основная пружина
4. Сильфон
5. Контактная группа
6. Контактная группа реле времени
7. Клеммы
8. Клемма заземления
9. Кабельный ввод
10. Латунные гайки

Реле давления картриджные АСВ

Описание



Картриджные реле давления типа АСВ представляют собой компактные реле давления с дисковой мембраной для использования в системах охлаждения и кондиционирования воздуха. Реле АСВ выпускаются в исполнении с автоматическим или ручным возвратом.

Надежность и компактные размеры позволяют эксплуатировать реле давления АСВ в тяжелых условиях, а также устанавливать их непосредственно в те места холодильных установок, где необходимо регулировать давление.

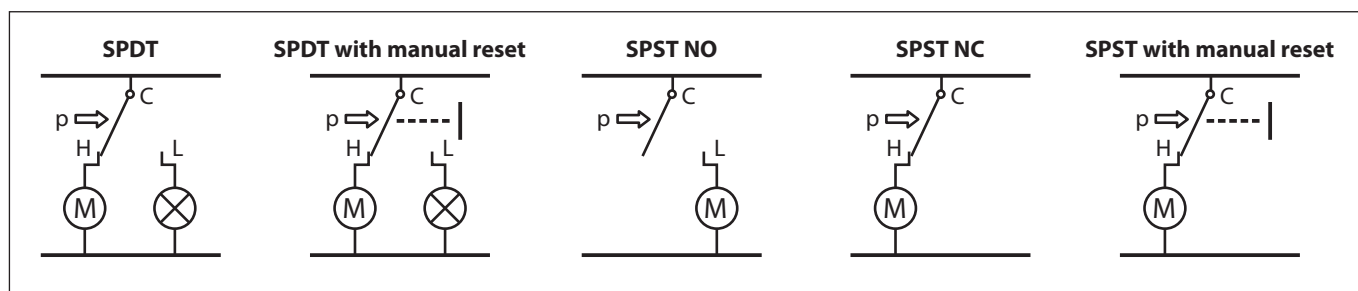
Основные характеристики

Параметр	Значение
Максимальное рабочее давление, бар	45
Температура окружающей среды °С	-30 ... 80
Температура рабочей среды, °С	-55 ... 135
Максимальные токи	Для контактной группы SPST до 6А переменного тока 250В
Степень защиты корпуса	Для контактной группы SPDT до 4А переменного тока 250В
Степень защиты корпуса	IP65

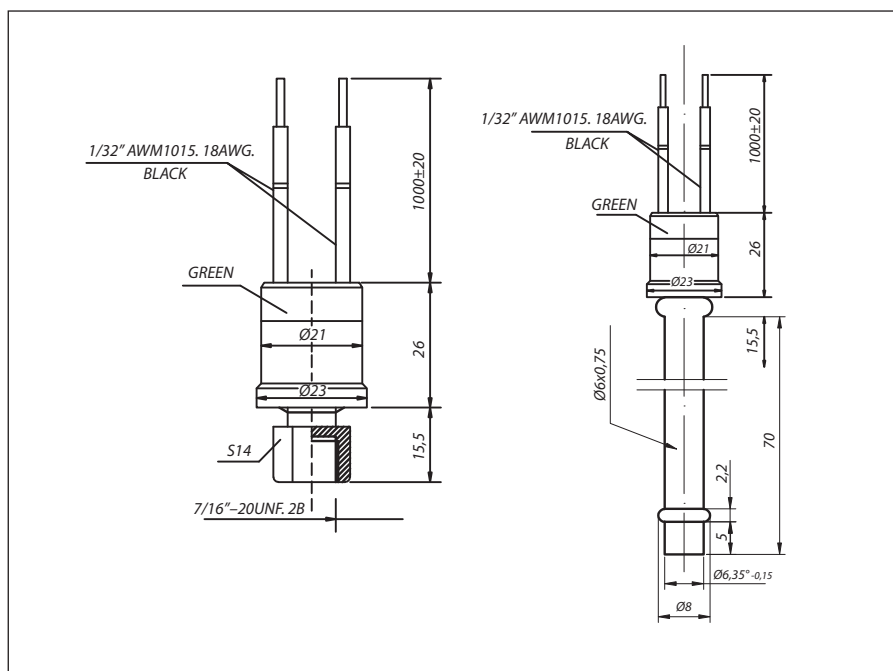
**Реле давления картриджные
АСВ с депрессором**

Тип	Код	Модель	При каком давлении отключается	Давление срабатывания ± дифференциал, бар		Контактная группа	Возврат	Диаметр присоед. патрубка	Кол-во в упаковке, шт	Вес, кг
				Отключение	Включение					
АСВ	061F8492R	АСВ-2UB463W	При высоком	31 ± 1,0	24 ± 1,0	SPST-NC	Авто	1/4" гайка	10	0,057
АСВ	061F6170R	АСВ-2UA182W	При низком	9,3 ± 0,6	12,4 ± 0,6	SPST-NO	Авто	1/4" гайка	10	0,057
АСВ	061F6028R	АСВ-2UA194W	При низком	0,5 ± 0,3	2,0 ± 0,3	SPST-NO	Авто	1/4" гайка	10	0,057
АСВ	061F6091R	АСВ-2UB162W	При высоком	22 ± 1,0	18 ± 1,0	SPST-NC	Авто	1/4" гайка	10	0,057
АСВ	061F7506R	АСВ-2UB506W	При высоком	18 ± 1,0	13 ± 1,0	SPST-NC	Авто	1/4" гайка	10	0,057
АСВ	061F7509R	АСВ-2UB509W	При высоком	26 ± 1,0	20 ± 1,0	SPST-NC	Авто	1/4" гайка	10	0,057
АСВ	061F7514R	АСВ-2UB514W	При высоком	28 ± 1,0	21 ± 1,0	SPST-NC	Авто	1/4" гайка	10	0,057
АСВ	061F7517R	АСВ-2UB517W	При высоком	42 ± 1,0	33 ± 1,5	SPST-NC	Авто	1/4" гайка	10	0,057
АСВ	061F7520R	АСВ-2UA520W	При низком	0,5 ± 0,3	1,5 ± 0,3	SPST-NO	Авто	1/4" гайка	10	0,057
АСВ	061F7523R	АСВ-2UA523W	При низком	0,7 ± 0,3	1,7 ± 0,3	SPST-NO	Авто	1/4" гайка	10	0,057
АСВ	061F7526R	АСВ-2UA526W	При низком	1,7 ± 0,3	2,7 ± 0,3	SPST-NO	Авто	1/4" гайка	10	0,057
АСВ	061F8333R	АСВ-2UA305W	При низком	13 ± 0,6	16 ± 0,6	SPST-NO	Авто	1/4" гайка	10	0,057
АСВ	061F8490R	АСВ-2UA392W	При низком	8,5 ± 0,6	11 ± 0,6	SPST-NO	Авто	1/4" гайка	10	0,057
АСВ	061F8494R	АСВ-2UB465W	При высоком	23 ± 1,0	19 ± 1,0	SPST-NC	Авто	1/4" гайка	10	0,057
АСВ	061F9055R	АСВ-2UC57W	При высоком	20 ± 1,0	26 ± 1,0	SPDT	Авто	1/4" гайка	10	0,057
АСВ	061F9243R	АСВ-2UC63W	При высоком	19 ± 1,0	23 ± 1,0	SPDT	Авто	1/4" гайка	10	0,057
АСВ	061F6107R	АСВ-2UA142W	При низком	4,0 ± 0,6	6,0 ± 0,6	SPST-NO	Авто	1/4" гайка	10	0,057
АСВ	061F7530R	АСВ-2UA529W	При низком	17 ± 1,0	22 ± 1,0	SPST-NO	Авто	1/4" гайка	10	0,057
АСВ	061F9522R	АСВ-2UB327MW	При высоком	28 ± 1,0	21 ± 1,0	SPST-NC	Ручной	1/4" гайка	10	0,057
АСВ	061F9575R	АСВ-2UB461MW	При высоком	42 ± 1,0	33 ± 1,5	SPST-NC	Ручной	1/4" гайка	10	0,057
АСВ	061F9713R	АСВ-2UB813MW	При высоком	26,2 ± 1,0	20 ± 1,0	SPST-NC	Ручной	1/4" гайка	10	0,057
АСВ	061F8493R	АСВ-2UB464W	При высоком	31 ± 1,0	24 ± 1,0	SPST-NC	Авто	1/4" ODF	10	0,057
АСВ	061F7513R	АСВ-2UB513W	При высоком	28 ± 1,0	21 ± 1,0	SPST-NC	Авто	1/4" ODF	10	0,057
АСВ	061F7522R	АСВ-2UA522W	При низком	0,7 ± 0,3	1,7 ± 0,3	SPST-NO	Авто	1/4" ODF	10	0,057
АСВ	061F7507R	АСВ-2UB507W	При высоком	26 ± 1,0	20 ± 1,0	SPST-NC	Авто	1/4" ODF	10	0,057
АСВ	061F7518R	АСВ-2UA518W	При низком	0,5 ± 0,3	1,5 ± 0,3	SPST-NO	Авто	1/4" ODF	10	0,057
АСВ	061F8334R	АСВ-2UA306W	При низком	13 ± 0,6	16 ± 0,6	SPST-NO	Авто	1/4" ODF	10	0,057
АСВ	061F7370R	АСВ-2UA103W	При низком	0,5 ± 0,3	2,0 ± 0,3	SPST-NO	Авто	1/4" ODF	10	0,057
АСВ	061F7285R	АСВ-2UA426W	При низком	0,3 ± 0,3	1,0 ± 0,3	SPST-NO	Авто	1/4" ODF	10	0,057

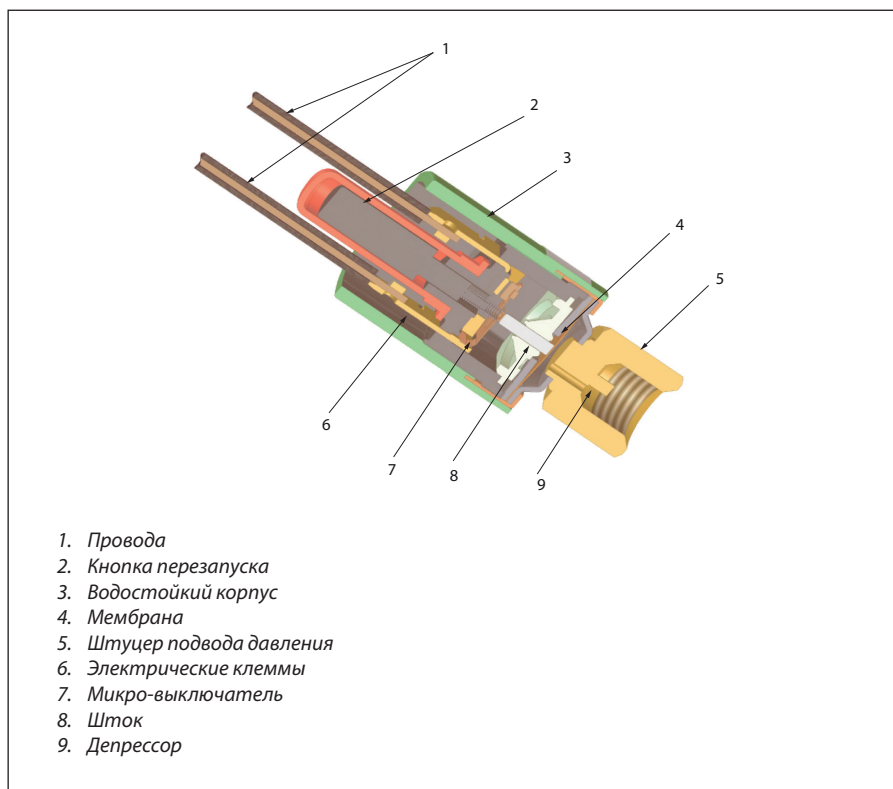
Контактные группы



Габаритные размеры АСВ



Конструкция



Реле протока FQS

Описание



Реле протока FQS предназначено для применения в жидкостных трубопроводах чиллеров, насосных станций, конденсаторов водяного охлаждения, систем пожаротушения, горячего водоснабжения, бойлеров и т. д.

Все, контактирующие с рабочей жидкостью, части реле изготовлены из меди или нержавеющей стали.

Контактная группа SPDT. Электрическая часть реле расхода полностью изолирована от контакта с рабочей жидкостью.

Чувствительный элемент состоит из трех съемных сегментов, что позволяет устанавливать реле расхода на трубах различного диаметра от 1 до 6\".

Основные характеристики

Параметр	Значение
Рабочая среда	вода и неагрессивные жидкости (недопустимо устанавливать на трубопроводы с паром)
Максимальная скорость потока жидкости, м/с	2
Присоединительный патрубок	наружная резьба NPT 1"
Контактная группа	однополюсная двухпозиционная (SPDT)
Ресурс	500 000 циклов срабатывания
Максимальное рабочее давление, бар	10
Степень защиты корпуса	IP55

Модель	Код	Рабочая среда	Допустимый диапазон температур среды, °C		Материал лепестков	Вес, кг
			Рабочей	Окружающей		
FQS-U30G	061H4000R	Вода, гликоли, неагрессивные рассолы	0 ... 80	0 ... 60	Нерж. сталь	0,426

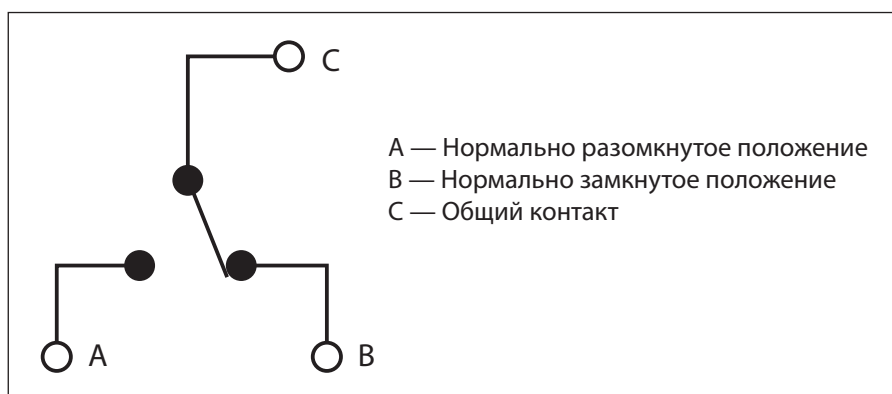
Рабочие диапазоны расходов

Реле протока типа FQS может быть использовано как для контроля увеличения расхода, так и для контроля его уменьшения. Адаптировать реле протока типа FQS к использованию на трубопроводах различного диаметра с различным расходом контролируемой среды можно, воспользовавшись данными, приведёнными в таблице ниже.

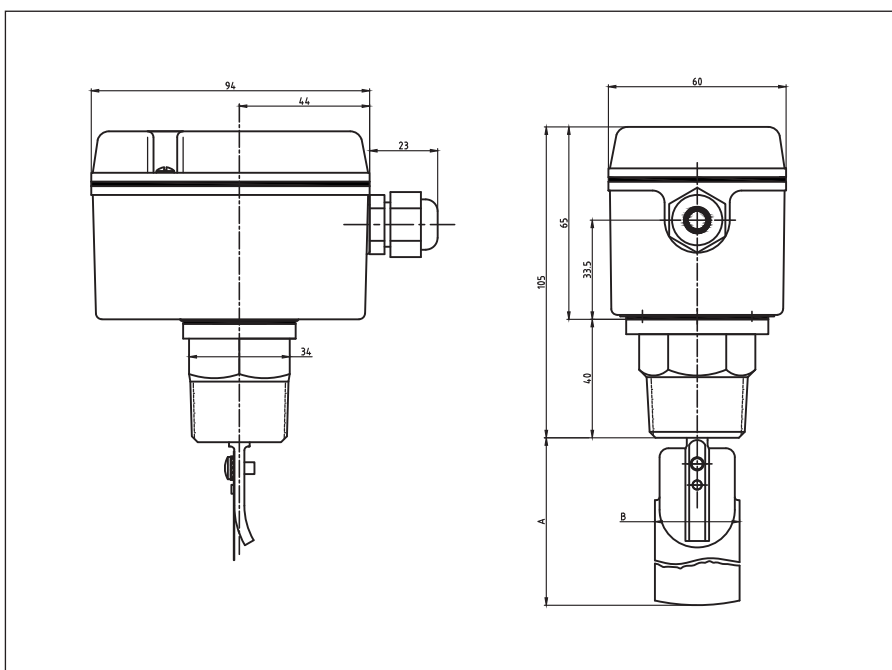
			Расход, м ³ /ч													
			25	32	40	50	65	80	100	125	150	200	100*	125*	150*	200*
Диаметр трубопровода, мм	Минимальный расход	Увеличение расхода (красный – синий замкнут)	0,95	1,32	1,70	3,11	4,09	6,24	14,8	28,4	43,2	85,2	8,4	12,9	16,8	46,6
		Уменьшение расхода (красный – желтый замкнут)	0,57	0,84	1,14	2,16	2,84	4,32	11,4	22,9	35,9	72,7	6,13	9,31	12,26	38,6
	Максимальный расход	Увеличение расхода (красный – синий замкнут)	2,0	3,02	4,36	6,6	7,84	12,0	29,1	55,6	85,2	172,6	13,4	26,8	32,7	94,26
		Уменьшение расхода (красный – желтый замкнут)	1,93	2,84	4,09	6,13	7,23	11,4	27,7	53,4	81,8	165,8	17,3	25,21	30,66	90,85

* значение для набора из 4х лепестков.

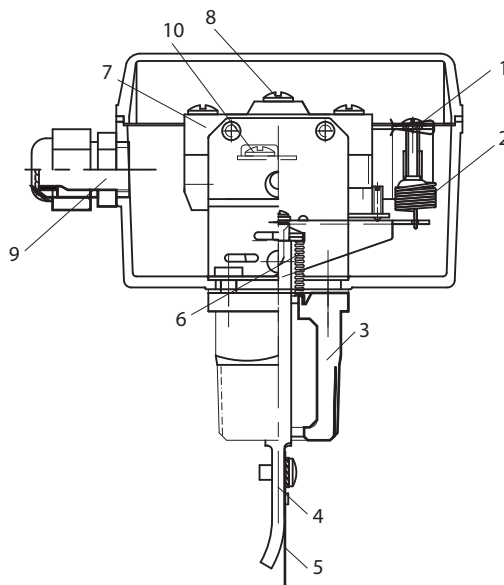
Рабочие диапазоны расходов



Размеры FQS



Конструкция FQS



1. Регулировочный винт
2. Основная пружина
3. Медный переходник
4. Рычаг уровня
5. Лепесток
6. Сильфон
7. Контактная группа
8. Клеммы
9. Кабельный ввод
10. Клемма заземления