

ВОЗДУХООХЛАДИТЕЛИ  
ПОТОЛОЧНЫЕ  
**CWC OF**  
(Optima Flat)

Воздухоохладители CWC OF применяются в холодильных шкафах и небольших холодильных камерах для магазинов, ресторанов, а также в цветочных камерах объемом от 2 до 20 м<sup>3</sup>.

Корпус покрыт специальной пленкой для дополнительной защиты при транспортировке. Модели оснащены поддоном для сбора конденсата.

Вентиляторы оборудованы однофазным четырехполюсным электродвигателем с низким электропотреблением, питающимся от сети 230 В, 50 Гц.

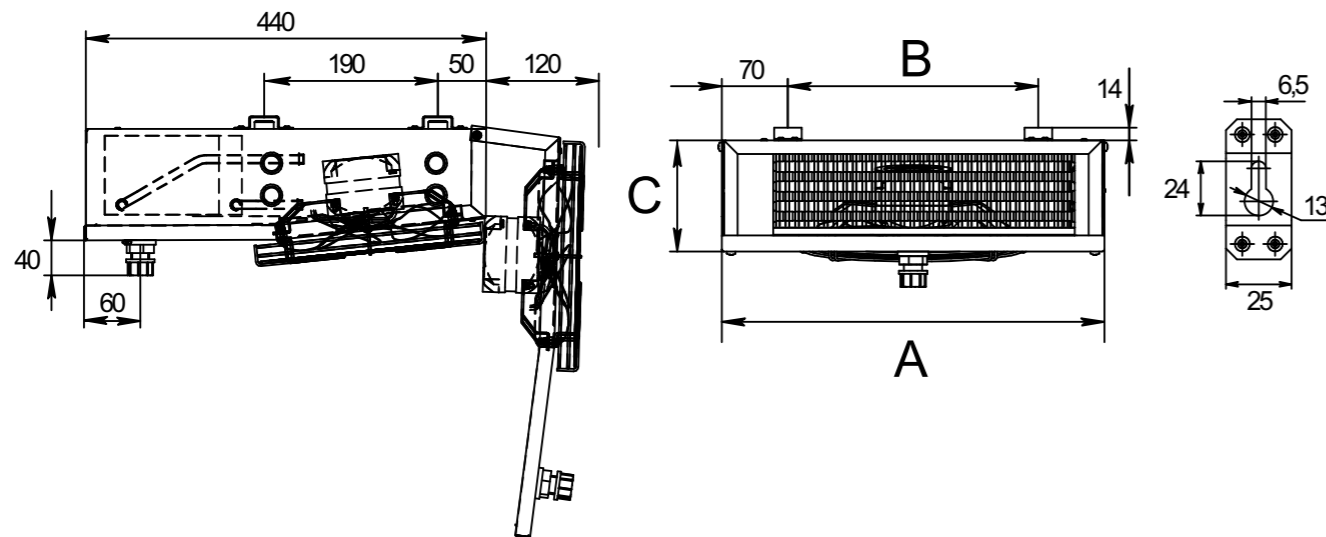
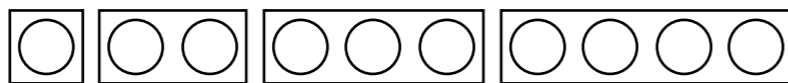
Возможна комплектация воздухоохладителей вентиляторами «Ebm-papst» (Германия) или «Weiguang» (Китай) на выбор, а также поставка изделий без вентиляторов.



**ТЕХНИЧЕСКИЕ ХАРАКТЕРИСТИКИ**

медная трубка Ø 9,52 x 0,35 мм
Ø вентилятора – 200 мм
корпус из алюминиевого листа
мощность от 0,2 до 3 кВт
оттайка электрическая – тэны
защитное антикоррозийное покрытие теплообменника (опция)

**КОЛИЧЕСТВО ВЕНТИЛЯТОРОВ**



**ТЕХНИЧЕСКИЕ ХАРАКТЕРИСТИКИ**

**ПОТОЛОЧНЫЕ ВОЗДУХООХЛАДИТЕЛИ СЕРИИ CWC OF С ВЕНТИЛЯТОРОМ EBM**

модель	Холодопроизводительность * SC2, кВт	Расход воздуха, м <sup>3</sup> /ч	Длина струи воздуха, м	Количество вентиляторов	Модель установленного вентилятора	Мощность ТЭНов оттайки, Вт	Площадь поверхности теплообменника, м <sup>2</sup>	Внутренний объем, л	Длина «А», мм	Ширина «В», мм	Высота «С», мм	Вес, кг
CWC OF-040-201	0,27	300	3,0	1x200	EBM papst M4Q045-CA03-51 200/28	500	1,4	0,3	420	440	160	6
CWC OF-060-201	0,38	290	2,5	1x200		500	2,1	0,5	420		160	6,5
CWC OF-100-202	0,59	600	5,0	2x200		700	2,2	0,5	620		160	9,2
CWC OF-130-202	0,80	540	4,5	2x200		700	3,4	0,8	620		160	10,1
CWC OF-200-202	1,23	580	4,5	2x200		700	5,0	1,2	620		210	11,4
CWC OF-270-202	1,52	715	4,5	2x200		850	7,4	1,8	868		210	13,7
CWC OF-180-203	1,20	905	4,5	3x200		1000	4,3	1,0	1108		160	14,3
CWC OF-290-203	1,59	800	4,0	3x200		1000	6,5	1,5	1108		160	17,6
CWC OF-390-203	2,10	1020	4,0	3x200		1100	9,7	2,3	1118		227	17,9
CWC OF-520-204	2,70	1355	4,0	4x200		1400	13,0	3,1	1458		230	22,9

\*Номинальная холодопроизводительность рассчитана для хладагента R404A/R507(температура кипения -8°C) при температуре наружного воздуха 0°C и его влажности 85%.

**ПОТОЛОЧНЫЕ ВОЗДУХООХЛАДИТЕЛИ СЕРИИ CWC OF С ВЕНТИЛЯТОРОМ Weiguang**

модель	Холодопроизводительность * SC2, кВт	Расход воздуха, м <sup>3</sup> /ч	Длина струи воздуха, м	Количество вентиляторов	Модель установленного вентилятора	Мощность ТЭНов оттайки, Вт	Площадь поверхности теплообменника, м <sup>2</sup>	Внутренний объем, л	Длина «А», мм	Ширина «В», мм	Высота «С», мм	Вес, кг
CWC OF-040-201	0,25	290	3,0	1x200	Weiguang YZF 10-20 200/28	500	1,4	0,3	420	440	160	6
CWC OF-060-201	0,36	280	2,5	1x200		500	2,1	0,5	420		160	6,5
CWC OF-100-202	0,53	565	5,0	2x200		700	2,2	0,5	620		160	9,2
CWC OF-130-202	0,75	510	4,5	2x200		700	3,4	0,8	620		160	10,1
CWC OF-200-202	1,13	550	4,5	2x200		700	5,0	1,2	620		210	11,4
CWC OF-270-202	1,40	675	4,5	2x200		850	7,4	1,8	868		210	13,7
CWC OF-180-203	1,10	860	4,5	3x200		1000	4,3	1,0	1108		160	14,3
CWC OF-290-203	1,45	755	4,0	3x200		1000	6,5	1,5	1108		160	17,6
CWC OF-390-203	1,94	960	4,0	3x200		1100	9,7	2,3	1118		227	17,9
CWC OF-520-204	2,46	1 285	4,0	4x200		1400	13,0	3,1	1458		230	22,9

\*Номинальная холодопроизводительность рассчитана для хладагента R404A/R507(температура кипения -8°C) при температуре наружного воздуха 0°C и его влажности 85%.