

Поршневые компрессоры MT / MTZ / NTZ

Герметичные поршневые компрессоры Maneurop® MT и MTZ предназначены для применения на средних и высоких температурах кипения.

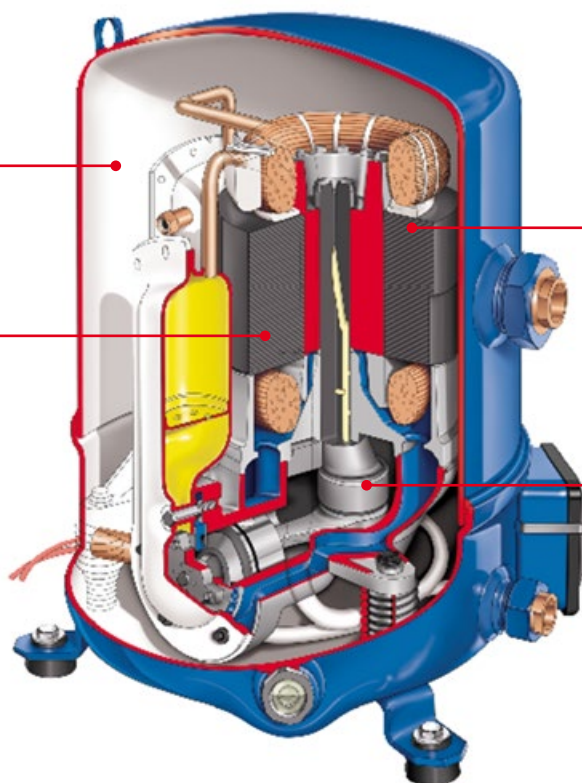
Представлены широким рядом моделей как одиночных компрессоров, так и тандемов для хладагентов R404a, R134a, R407A/F. Компрессоры подходят для множества различных областей применения.

Особенности MT / MTZ / NTZ



Большой внутренний объем, прочная конструкция

Внутренняя защита электродвигателя



Электродвигатель, полностью охлаждаемый всасываемым газом

Высокоэффективная конструкция кольцевого клапана

Факты

Области применения:

- Малые морозильные и холодильные камеры
- Системы замораживания и хранения пищевых продуктов
- Скороморозильные аппараты
- Низкотемпературные шкафы
- Машины для производства мороженого
- Прилавки-витрины
- Водоохладители
- Агрегатные системы кондиционирования
- Работа в предельных условиях
- Универсальность
- Не требуют дополнительного обдува компрессора для охлаждения
- Длительный срок службы и высокая надежность

Технические характеристики и оформление заказа

Поршневые компрессоры MT / MTZ / NTZ

Технические характеристики

Тип	4	5	6	7	Рабочий объем [см³/об]	Рабочий объем [м³/ч] при 2900 [об/мин]	Количество цилиндров	Заправка масла [дм³]	Масса нетто [кг]	
	460 / 3 / 60 400 / 3 / 50	230 / 1 / 50	230 / 3 / 50	575 / 3 / 60 500 / 3 / 50						
Низкотемпературные системы	NTZ048	120F0001	120F0087	–	–	48	8,4	1	0,95	21
	NTZ068	120F0002	120F0088	–	–	68	11,8	1	0,95	23
	NTZ096	120F0003	–	–	–	96	16,7	2	1,8	35
	NTZ108	120F0004	–	–	–	108	18,7	2	1,8	35
	NTZ136	120F0005	–	–	–	136	23,6	2	1,8	35
	NTZ215	120F0006	–	–	–	215	37,5	4	3,9	62
	NTZ271	120F0007	–	–	–	271	47,3	4	3,9	64
	NTZ430	120F0024	–	–	–	2 x 215	2 x 37,5	2 x 4	2 x 3,9	138
	NTZ542	120F0025	–	–	–	2 x 271	2 x 47,3	2 x 4	2 x 2,9	142
Средне- и высокотемпературные системы	MT018	MT18-4VI	MT18-5VI	–	–	30	5,3	1	0,95	21
	MT022	MT22-4VI	MT22-5VI	MT22-6VI	–	38	6,6	1	0,95	21
	MT028	MT28-4VI	MT28-5VI	MT28-6VI	–	48	8,4	1	0,95	23
	MT032	MT32-4VI	MT32-5VI	MT32-6VI	–	54	9,4	1	0,95	24
	MT036	MT36-4VI	MT36-5VI	MT36-6VI	–	60	10,5	1	0,95	25
	MT040	MT40-4VI	–	MT40-6VI	–	68	11,8	1	0,95	26
	MT044	MT44-4VI	–	MT44-6VI	MT44-7VI	76	13,3	2	1,8	37
	MT050	MT50-4VI	–	MT50-6VI	MT50-7VI	86	14,9	2	1,8	37
	MT056	MT56-4VI	–	MT56-6VI	MT56-7VI	96	16,7	2	1,8	39
	MT064	MT64-4VI	–	MT64-6VI	–	108	18,7	2	1,8	39
	MT072	MT72-4VI	–	MT72-6VI	–	121	21,0	2	1,8	40
	MT080	MT80-4VI	–	MT80-6VI	–	136	23,6	2	1,8	40
	MT100	MT100-4VI	–	MT100-6VI	MT100-7VI	171	29,8	4	3,9	60
	MT125	MT125-4VI	–	MT125-6VI	MT125-7VI	215	37,5	4	3,9	64
	MT144	MT144-4VI	–	MT144-6VI	MT144-7VI	242	42,1	4	3,9	67
	MT160	MT160-4VI	–	MT160-6VI	MT160-7VI	272	47,3	4	3,9	67
	MTM200	MTM200T4SA	–	–	–	2 x 171	2 x 29,8	2 x 4	2 x 3,9	134
	MTM250	MTM250T4SA	–	–	–	2 x 215	2 x 37,5	2 x 4	2 x 3,9	142
	MTM288	MTM288T4SA	–	–	–	2 x 242	2 x 42,1	2 x 4	2 x 3,9	148
	MTM320	MTM320T4SA	–	–	–	2 x 272	2 x 47,3	2 x 4	2 x 3,9	148
	MTZ018	MTZ18-4VI	MTZ18-5VI	MTZ18-6VI	–	30	5,3	1	0,95	21
	MTZ022	MTZ22-4VI	MTZ22-5VI	MTZ22-6VI	–	38	6,6	1	0,95	21
	MTZ028	MTZ28-4VI	MTZ28-5VI	MTZ28-6VI	–	48	8,4	1	0,95	23
	MTZ032	MTZ32-4VI	MTZ32-5VI	MTZ32-6VI	MTZ32-7VI	54	9,4	1	0,95	24
	MTZ036	MTZ36-4VI	MTZ36-5VI	MTZ36-6VI	MTZ36-7VI	60	10,5	1	0,95	25
	MTZ040	MTZ40-4VI	–	MTZ40-6VI	–	68	11,8	1	0,95	26
	MTZ044	MTZ44-4VI	–	MTZ44-6VI	MTZ44-7VI	76	13,3	2	1,8	37
	MTZ050	MTZ50-4VI	–	MTZ50-6VI	MTZ50-7VI	86	14,9	2	1,8	37
	MTZ056	MTZ56-4VI	–	MTZ56-6VI	MTZ56-7VI	96	16,7	2	1,8	39
	MTZ064	MTZ64-4VI	–	MTZ64-6VI	–	108	18,7	2	1,8	39
	MTZ072	MTZ72-4VI	–	MTZ72-6VI	–	121	21,0	2	1,8	40
	MTZ080	MTZ80-4VI	–	MTZ80-6VI	–	136	23,6	2	1,8	40
MTZ100	MTZ100-4VI	–	MTZ100-6VI	MTZ100-7VI	171	29,8	4	3,9	60	
MTZ125	MTZ125-4VI	–	MTZ125-6VI	MTZ125-7VI	215	37,5	4	3,9	64	
MTZ144	MTZ144-4VI	–	MTZ144-6VI	MTZ144-7VI	242	42,1	4	3,9	67	
MTZ160	MTZ160-4VI	–	MTZ160-6VI	MTZ160-7VI	272	47,3	4	3,9	67	
MTZ200	MTZ200T4SA	–	–	–	2 x 171	2 x 29,8	2 x 4	2 x 3,9	134	
MTZ250	MTZ250T4SA	–	–	–	2 x 215	2 x 37,5	2 x 4	2 x 3,9	142	
MTZ288	MTZ288T4SA	–	–	–	2 x 242	2 x 42,1	2 x 4	2 x 3,9	148	
MTZ320	MTZ320T4SA	–	–	–	2 x 272	2 x 47,3	2 x 4	2 x 3,9	148	

Технические характеристики и оформление заказа

MTZ - R134a - 50 Гц - поршневые компрессоры

Таблица производительности

Тип	To	-15		-10		-5		0		5		10		15		20	
	Tc	Qo	Pe	Qo	Pe	Qo	Pe	Qo	Pe	Qo	Pe	Qo	Pe	Qo	Pe	Qo	Pe
MTZ018	45	700	0,61	1 050	0,69	1 470	0,76	1 970	0,82	2 570	0,87	3 270	0,91	4 090	0,93	5 020	0,93
MTZ022	45	940	0,72	1 370	0,81	1 900	0,91	2 550	0,99	3 320	1,06	4 240	1,11	5 310	1,15	6 560	1,16
MTZ028	45	1 230	0,91	1 720	1,02	2 350	1,13	3 130	1,23	4 090	1,34	5 260	1,43	6 650	1,51	8 300	1,58
MTZ032	45	1 430	1,09	2 020	1,25	2 770	1,40	3 690	1,54	4 810	1,66	6 160	1,76	7 760	1,83	9 630	1,86
MTZ036	45	2 050	1,29	2 740	1,45	3 580	1,60	4 590	1,74	5 780	1,86	7 170	1,97	8 790	2,05	10 660	2,10
MTZ040	45	2 450	1,47	3 160	1,61	4 000	1,75	4 980	1,89	6 100	2,01	7 390	2,12	8 860	2,21	10 520	2,27
MTZ044	45	2 070	1,62	2 900	1,80	3 940	1,96	5 210	2,12	6 760	2,25	8 610	2,35	10 800	2,42	13 350	2,45
MTZ050	45	2 400	1,79	3 380	2,01	4 600	2,21	6 090	2,40	7 880	2,56	10 020	2,69	12 540	2,78	15 480	2,83
MTZ056	45	2 680	1,95	3 790	2,20	5 150	2,44	6 820	2,66	8 810	2,85	11 180	3,01	13 970	3,13	17 200	3,20
MTZ064	45	3 030	2,14	4 300	2,43	5 860	2,71	7 750	2,97	10 010	3,20	12 680	3,40	15 810	3,54	19 440	3,63
MTZ072	45	3 650	2,34	5 110	2,67	6 880	2,99	9 000	3,30	11 500	3,58	14 450	3,83	17 870	4,03	21 810	4,18
MTZ080	45	4 430	2,76	6 060	3,11	8 020	3,46	10 360	3,80	13 120	4,13	16 360	4,42	20 100	4,69	24 420	4,91
MTZ100	45	4 660	3,25	6 550	3,65	8 860	4,02	11 680	4,35	15 050	4,63	19 050	4,84	23 730	4,96	29 170	4,98
MTZ125	45	5 870	3,63	8 230	4,17	11 090	4,69	14 520	5,16	18 590	5,57	23 380	5,89	28 950	6,09	35 380	6,18
MTZ144	45	7 880	4,85	10 680	5,40	14 060	5,94	18 090	6,46	22 850	6,93	28 420	7,34	34 870	7,67	42 290	7,92
MTZ160	45	8 770	5,23	11 800	5,84	15 470	6,45	19 890	7,06	25 130	7,65	31 300	8,21	38 480	8,72	46 760	9,18
MTZ200	45	9 320	6,50	13 090	7,29	17 730	8,04	23 350	8,70	30 100	9,26	38 090	9,68	47 460	9,92	58 340	9,96
MTZ250	45	11 740	7,25	16 460	8,35	22 180	9,39	29 040	10,33	37 190	11,14	46 760	11,77	57 910	12,19	70 770	12,35
MTZ288	45	15 750	9,71	21 370	10,81	28 130	11,89	36 190	12,91	45 710	13,85	56 840	14,67	69 750	15,35	84 580	15,84
MTZ320	45	17 540	10,46	23 600	11,67	30 950	12,90	39 780	14,11	50 260	15,29	62 590	16,41	76 950	17,44	93 530	18,37

To: Температура кипения в [°C]

Tc: Температура конденсации в [°C]

Qo: Холодопроизводительность в [Вт]

Pe: Потребляемая мощность в [кВт]

Переохлаждение: 0 К

Перегрев: 10 К

Напряжение: 400 В / 3 / 50 Гц

MTZ - R404A / R507A - 50 Гц - поршневые компрессоры

Таблица производительности

Тип	To	-30		-25		-20		-15		-10		-5		0		5		10	
	Tc	Qo	Pe	Qo	Pe	Qo	Pe	Qo	Pe	Qo	Pe	Qo	Pe	Qo	Pe	Qo	Pe	Qo	Pe
MTZ018	45	390	0,69	650	0,83	980	0,96	1 400	1,09	1 900	1,21	2 520	1,31	3 250	1,40	4 110	1,47	5 120	1,53
MTZ022	45	640	0,86	980	1,03	1 410	1,19	1 960	1,34	2 620	1,48	3 440	1,61	4 410	1,72	5 550	1,82	6 880	1,90
MTZ028	45	760	1,05	1 250	1,30	1 850	1,53	2 570	1,75	3 430	1,96	4 450	2,14	5 640	2,31	7 040	2,45	8 640	2,56
MTZ032	45	1 040	1,20	1 580	1,46	2 240	1,71	3 030	1,94	3 980	2,16	5 110	2,36	6 440	2,55	7 980	2,71	9 760	2,86
MTZ036	45	1 300	1,50	1 930	1,78	2 690	2,06	3 600	2,33	4 670	2,58	5 930	2,81	7 400	3,01	9 100	3,19	11 050	3,34
MTZ040	45	1 600	1,70	2 320	2,05	3 160	2,37	4 160	2,67	5 330	2,95	6 700	3,20	8 290	3,44	10 130	3,65	12 230	3,84
MTZ044	45	1 320	2,00	1 970	2,29	2 800	2,59	3 850	2,88	5 150	3,16	6 750	3,42	8 690	3,64	11 010	3,83	13 750	3,96
MTZ050	45	1 680	2,27	2 440	2,61	3 420	2,95	4 640	3,29	6 150	3,61	8 000	3,90	10 220	4,15	12 870	4,36	15 990	4,50
MTZ056	45	1 650	2,40	2 640	2,81	3 840	3,22	5 280	3,62	7 000	4,00	9 030	4,35	11 420	4,66	14 190	4,90	17 390	5,08
MTZ064	45	2 080	2,77	3 200	3,21	4 560	3,66	6 190	4,11	8 130	4,54	10 420	4,94	13 090	5,30	16 190	5,61	19 760	5,84
MTZ072	45	2 490	3,05	3 730	3,52	5 220	4,01	7 010	4,50	9 150	4,99	11 680	5,45	14 640	5,88	18 080	6,26	22 040	6,59
MTZ080	45	2 770	3,63	4 250	4,17	6 010	4,72	8 080	5,29	10 520	5,84	13 360	6,38	16 640	6,88	20 400	7,34	24 680	7,73
MTZ100	45	3 240	4,01	4 930	4,80	6 960	5,53	9 390	6,18	12 280	6,76	15 700	7,26	19 710	7,70	24 370	8,06	29 760	8,34
MTZ125	45	4 660	5,16	6 620	6,02	9 060	6,86	12 060	7,67	15 710	8,44	20 080	9,16	25 250	9,83	31 300	10,44	38 310	10,98
MTZ144	45	5 700	6,08	8 060	7,05	10 920	8,00	14 370	8,91	18 490	9,78	23 380	10,60	29 110	11,36	35 770	12,06	43 450	12,69
MTZ160	45	6 280	6,80	8 870	7,95	12 010	9,04	15 790	10,08	20 310	11,08	25 640	12,05	31 900	13,01	39 160	13,97	47 540	14,95
MTZ200	45	6 480	8,02	9 860	9,60	13 920	11,05	18 770	12,36	24 560	13,52	31 400	14,53	39 420	15,39	48 750	16,11	59 510	16,68
MTZ250	45	9 320	10,32	13 230	12,05	18 110	13,73	24 120	15,34	31 420	16,88	40 160	18,32	50 500	19,66	62 600	20,88	76 620	21,96
MTZ288	45	11 410	12,17	16 120	14,11	21 840	16,00	28 740	17,82	36 990	19,56	46 760	21,20	58 220	22,72	71 550	24,12	86 900	25,37
MTZ320	45	12 550	13,61	17 740	15,90	24 030	18,08	31 590	20,15	40 610	22,15	51 280	24,10	63 790	26,03	78 330	27,95	95 070	29,90

To: Температура кипения в [°C]

Tc: Температура конденсации в [°C]

Qo: Холодопроизводительность в [Вт]

Pe: Потребляемая мощность в [кВт]

Переохлаждение: 0 К

Перегрев: 10 К

Напряжение: 400 В / 3 / 50 Гц

Технические характеристики и оформление заказа

MTZ - R407A - 50 Гц - поршневые компрессоры

Таблица производительности

Тип	To		-30		-25		-20		-15		-10		-5		0		5		10	
	Tc	Qo	Pe	Qo	Pe	Qo	Pe	Qo	Pe	Qo	Pe	Qo	Pe	Qo	Pe	Qo	Pe	Qo	Pe	
MTZ018-4	45	260	0,49	510	0,63	830	0,76	1240	0,90	1740	1,02	2340	1,14	3070	1,24	3930	1,32	4940	1,39	
MTZ022-4	45	430	0,60	760	0,77	1190	0,94	1730	1,10	2390	1,26	3200	1,40	4170	1,53	5300	1,64	6630	1,72	
MTZ028-4	45	510	0,74	990	0,99	1570	1,23	2280	1,46	3130	1,67	4140	1,86	5330	2,03	6720	2,19	8330	2,32	
MTZ032-4	45	700	0,85	1240	1,11	1890	1,37	2690	1,61	3630	1,84	4760	2,05	6080	2,25	7630	2,43	9400	2,59	
MTZ036-4	45	870	1,06	1510	1,35	2270	1,64	3180	1,92	4260	2,19	5520	2,44	7000	2,66	8700	2,86	10670	3,03	
MTZ040-4	45	1070	1,21	1830	1,56	2700	1,90	3710	2,22	4890	2,51	6250	2,79	7840	3,04	9670	3,27	11760	3,47	
MTZ050-4	45	1140	1,36	1940	1,73	2950	2,08	4190	2,42	5700	2,73	7520	3,02	9670	3,28	12190	3,50	15120	3,69	
MTZ056-4	45	1160	1,43	2030	1,84	3120	2,24	4470	2,62	6120	2,98	8100	3,32	10460	3,63	13240	3,91	16480	4,15	
MTZ064-4	45	1450	1,64	2480	2,15	3760	2,64	5340	3,12	7270	3,57	9600	3,99	12360	4,38	15620	4,73	19420	5,03	
MTZ072-4	45	1710	1,93	2850	2,46	4260	2,98	6010	3,49	8130	3,98	10670	4,44	13680	4,88	17190	5,27	21260	5,61	
MTZ080-4	45	2130	2,23	3520	2,91	5190	3,57	7180	4,18	9540	4,76	12330	5,31	15590	5,81	19360	6,28	23710	6,72	
MTZ100-4	45	2170	2,83	3860	3,64	5880	4,41	8300	5,11	11200	5,74	14620	6,31	18640	6,80	23310	7,22	28700	7,56	
MTZ125-4	45	3130	3,65	5130	4,56	7610	5,46	10650	6,33	14330	7,17	18710	7,96	23890	8,70	29950	9,36	36940	9,95	
MTZ144-4	45	3830	4,33	6270	5,37	9190	6,39	12700	7,38	16870	8,32	21780	9,21	27540	10,04	34220	10,81	41910	11,49	
MTZ160-4	45	4220	4,84	6900	6,05	10120	7,21	13960	8,33	18520	9,42	23890	10,48	30180	11,51	37470	12,53	45860	13,53	
MTZ200-4	45	4300	5,65	7700	7,29	11800	8,81	16600	10,21	22400	11,48	29200	12,61	37300	13,60	46600	14,44	57400	15,13	
MTZ250-4	45	6300	7,31	10300	9,12	15200	10,91	21300	12,66	28700	14,34	37400	15,92	47800	17,39	59900	18,73	73900	19,89	
MTZ288-4	45	7700	8,66	12500	10,74	18400	12,78	25400	14,75	33700	16,64	43600	18,42	55100	20,09	68400	21,61	83800	22,99	
MTZ320-4	45	8400	9,69	13800	12,10	20200	14,42	27900	16,66	37000	18,84	47800	20,96	60400	23,02	74900	25,06	91700	27,06	

To: Температура кипения в [°C]

Tc: Температура конденсации в [°C]

Qo: Холодопроизводительность в [Вт]

Pe: Потребляемая мощность в [кВт]

Переохлаждение: 0 К

Перегрев: 10 К

Напряжение: 400 В / 3 / 50 Гц

MTZ - R407F - 50 Гц - поршневые компрессоры

Таблица производительности

Тип	To		-25		-20		-15		-10		-5		0		5		10	
	Tc	Qo	Pe	Qo	Pe	Qo	Pe	Qo	Pe	Qo	Pe	Qo	Pe	Qo	Pe	Qo	Pe	
MTZ018-4	45	540	0,70	890	0,83	1320	0,96	1850	1,08	2490	1,20	3260	1,30	4170	1,39	5230	1,44	
MTZ022-4	45	810	0,86	1270	1,02	1840	1,18	2540	1,33	3400	1,48	4410	1,61	5620	1,72	7030	1,80	
MTZ028-4	45	1030	1,09	1660	1,31	2420	1,54	3320	1,76	4390	1,97	5650	2,15	7130	2,31	8830	2,42	
MTZ032-4	45	1310	1,22	2010	1,46	2850	1,70	3860	1,94	5050	2,17	6450	2,38	8080	2,56	9970	2,71	
MTZ036-4	45	1610	1,49	2430	1,76	3390	2,04	4520	2,32	5860	2,57	7410	2,81	9210	3,01	11290	3,16	
MTZ040-4	45	1930	1,71	2850	2,02	3920	2,34	5170	2,65	6620	2,94	8300	3,21	10250	3,44	12480	3,63	
MTZ050-4	45	2090	1,88	3160	2,24	4470	2,58	6060	2,90	7970	3,19	10240	3,44	12910	3,67	16020	3,85	
MTZ056-4	45	2180	2,04	3340	2,40	4770	2,78	6500	3,16	8590	3,51	11080	3,84	14020	4,11	17460	4,33	
MTZ064-4	45	2670	2,38	4040	2,84	5700	3,31	7730	3,78	10180	4,22	13100	4,63	16540	4,97	20580	5,25	
MTZ072-4	45	3060	2,74	4570	3,21	6410	3,71	8640	4,21	11310	4,69	14480	5,14	18190	5,53	22520	5,85	
MTZ080-4	45	3790	3,23	5560	3,84	7650	4,44	10140	5,04	13070	5,61	16500	6,13	20490	6,60	25100	7,01	
MTZ100-4	45	4090	4,01	6270	4,73	8840	5,42	11900	6,07	15500	6,66	19740	7,18	24680	7,59	30400	7,89	
MTZ125-4	45	5520	5,07	8160	5,88	11360	6,73	15220	7,58	19830	8,41	25290	9,17	31700	9,84	39130	10,38	
MTZ144-4	45	6730	5,92	9840	6,85	13530	7,81	17910	8,78	23090	9,72	29160	10,60	36220	11,36	44370	11,99	
MTZ160-4	45	7420	6,70	10820	7,75	14870	8,84	19670	9,95	25320	11,05	31950	12,13	39650	13,16	48540	14,12	
MTZ200-4	45	8200	8,01	12500	9,45	17700	10,84	23800	12,14	31000	13,33	39500	14,35	49400	15,18	60800	15,78	
MTZ250-4	45	11000	10,14	16300	11,76	22700	13,46	30400	15,16	39700	16,81	50600	18,34	63400	19,67	78300	20,75	
MTZ288-4	45	13500	11,85	19700	13,69	27100	15,62	35800	17,57	46200	19,45	58300	21,19	72400	22,73	88700	23,98	
MTZ320-4	45	14800	13,40	21700	15,50	29700	17,68	39300	19,90	50600	22,11	63900	24,27	79300	26,32	97100	28,23	

To: Температура кипения в [°C]

Tc: Температура конденсации в [°C]

Qo: Холодопроизводительность в [Вт]

Pe: Потребляемая мощность в [кВт]

Переохлаждение: 0 К

Перегрев: 10 К

Напряжение: 400 В / 3 / 50 Гц

Технические характеристики и оформление заказа

MTZ - R407C - 50 Гц - поршневые компрессоры

Таблица производительности

Тип	To	-15		-10		-5		0		5		10		15	
	Tc	Qo	Pe	Qo	Pe	Qo	Pe	Qo	Pe	Qo	Pe	Qo	Pe	Qo	Pe
MTZ018	45	1 180	0,82	1 750	0,94	2 430	1,04	3 240	1,13	4 180	1,20	5 270	1,25	6 530	1,30
MTZ022	45	1 770	1,07	2 490	1,24	3 330	1,39	4 320	1,50	5 460	1,60	6 790	1,67	8 310	1,73
MTZ028	45	2 160	1,30	3 110	1,52	4 220	1,72	5 520	1,89	7 030	2,03	8 770	2,13	10 800	2,21
MTZ032	45	2 710	1,50	3 740	1,75	4 940	1,95	6 330	2,12	7 940	2,27	9 800	2,38	11 900	2,48
MTZ036	45	3 270	1,81	4 400	2,10	5 710	2,36	7 200	2,57	8 920	2,73	10 900	2,86	13 100	2,95
MTZ040	45	3 890	2,18	5 150	2,48	6 610	2,74	8 290	2,98	10 200	3,18	12 400	3,35	15 000	3,48
MTZ044	45	3 390	2,21	4 770	2,47	6 420	2,72	8 390	2,94	10 700	3,14	13 400	3,28	16 500	3,38
MTZ050	45	3 880	2,42	5 450	2,74	7 330	3,04	9 570	3,32	12 200	3,57	15 300	3,78	18 800	3,94
MTZ056	45	4 460	2,67	6 260	3,05	8 420	3,43	11 000	3,78	14 000	4,10	17 500	4,38	21 500	4,60
MTZ064	45	5 020	2,91	7 060	3,36	9 490	3,80	12 400	4,22	15 700	4,61	19 600	4,96	24 100	5,25
MTZ072	45	5 850	3,30	8 110	3,81	10 800	4,32	13 900	4,80	17 600	5,25	21 900	5,64	26 700	5,98
MTZ080	45	6 850	3,76	9 380	4,35	12 400	4,93	15 800	5,48	19 900	6,00	24 500	6,46	29 800	6,85
MTZ100	45	7 870	4,81	11 000	5,47	14 800	6,04	19 300	6,52	24 500	6,92	30 700	7,26	37 800	7,56
MTZ125	45	11 500	6,13	15 500	6,97	20 100	7,69	25 600	8,31	31 900	8,84	39 300	9,30	47 700	9,69
MTZ144	45	12 700	7,07	17 000	7,92	22 200	8,70	28 200	9,42	35 300	10,04	43 500	10,58	52 900	11,01
MTZ160	45	15 400	8,21	20 200	9,20	25 800	10,09	32 500	10,91	40 300	11,68	49 400	12,42	59 900	13,16
MTZ200	45	15 700	9,61	22 000	10,94	29 600	12,08	38 600	13,03	49 100	13,84	61 400	14,53	75 500	15,11
MTZ250	45	23 000	12,26	30 900	13,93	40 200	15,37	51 100	16,61	63 800	17,68	78 500	18,59	95 400	19,38
MTZ288	45	25 300	14,13	34 000	15,83	44 400	17,41	56 500	18,83	70 600	20,09	87 000	21,16	105 900	22,02
MTZ320	45	30 700	16,43	40 300	18,39	51 700	20,17	65 100	21,81	80 700	23,36	98 800	24,85	119 700	26,32

To: Температура кипения в [°C]

Tc: Температура конденсации в [°C]

Qo: Холодопроизводительность в [Вт]

Pe: Потребляемая мощность в [кВт]

Переохлаждение: 8,3 K

Перегрев: 11,1 K

Напряжение: 400 В / 3 / 50 Гц

MT - R22 - 50 Гц - поршневые компрессоры

Таблица производительности

Тип	To	-25		-20		-15		-10		-5		0		5		10		15	
	Tc	Qo	Pe	Qo	Pe	Qo	Pe	Qo	Pe	Qo	Pe	Qo	Pe	Qo	Pe	Qo	Pe	Qo	Pe
MT018	45	570	0,64	890	0,76	1 300	0,88	1 810	1,00	2 450	1,10	3 220	1,19	4 150	1,26	5 260	1,31	6 550	1,33
MT022	45	740	0,77	1 280	0,95	1 920	1,12	2 670	1,29	3 540	1,44	4 560	1,56	5 720	1,66	7 040	1,73	8 550	1,76
MT028	45	1 460	1,22	2 190	1,43	3 030	1,63	4 000	1,81	5 090	1,98	6 330	2,11	7 720	2,20	9 280	2,25	11 000	2,24
MT032	45	1 550	1,46	2 310	1,68	3 190	1,90	4 230	2,11	5 440	2,31	6 830	2,47	8 420	2,60	10 200	2,69	12 300	2,74
MT036	45	1 960	1,68	2 890	1,90	3 950	2,13	5 150	2,35	6 500	2,56	8 020	2,76	9 710	2,93	11 600	3,07	13 700	3,17
MT040	45	2 050	1,77	3 080	2,08	4 260	2,39	5 590	2,67	7 090	2,93	8 780	3,15	10 700	3,32	12 800	3,42	15 100	3,45
MT044	45	2 350	1,82	3 240	2,13	4 340	2,44	5 680	2,72	7 310	2,98	9 250	3,19	11 600	3,34	14 200	3,43	17 400	3,44
MT050	45	2 560	1,99	3 530	2,31	4 740	2,63	6 230	2,95	8 050	3,25	10 200	3,54	12 800	3,79	15 900	4,00	19 400	4,16
MT056	45	2 660	2,21	3 990	2,64	5 530	3,05	7 320	3,44	9 380	3,78	11 700	4,07	14 400	4,28	17 500	4,40	20 900	4,42
MT064	45	3 090	2,57	4 500	3,02	6 190	3,46	8 190	3,89	10 500	4,28	13 300	4,62	16 500	4,91	20 100	5,11	24 300	5,22
MT072	45	3 470	3,07	5 070	3,47	6 950	3,88	9 130	4,29	11 700	4,69	14 600	5,08	17 900	5,44	21 600	5,76	25 900	6,03
MT080	45	3 950	3,46	5 780	3,91	7 930	4,38	10 400	4,84	13 300	5,30	16 600	5,74	20 400	6,14	24 700	6,51	29 500	6,83
MT100	45	4 570	4,06	6 650	4,66	9 150	5,25	12 100	5,79	15 700	6,27	19 900	6,66	24 700	6,94	30 400	7,09	36 800	7,08
MT125	45	6 690	5,48	9 360	6,17	12 500	6,87	16 400	7,55	20 800	8,18	26 100	8,75	32 200	9,24	39 300	9,63	47 400	9,88
MT144	45	7 700	6,16	10 700	6,94	14 200	7,71	18 500	8,47	23 600	9,17	29 600	9,81	36 600	10,36	44 700	10,80	54 000	11,09
MT160	45	8 660	6,93	11 900	7,79	15 800	8,65	20 600	9,49	26 200	10,28	32 800	11,00	40 500	11,61	49 500	12,10	59 800	12,44
MTM200	45	9 140	8,12	13 300	9,32	18 300	10,49	24 300	11,58	31 400	12,54	39 700	13,32	49 500	13,89	60 700	14,19	73 600	14,17
MTM250	45	13 400	10,95	18 700	12,35	25 100	13,74	32 700	15,09	41 700	16,36	52 200	17,51	64 500	18,49	78 600	19,25	94 800	19,77
MTM288	45	15 400	12,32	21 300	13,87	28 500	15,42	37 000	16,93	47 200	18,35	59 200	19,63	73 200	20,72	89 400	21,59	108 000	22,18
MTM320	45	17 300	13,86	23 800	15,58	31 700	17,30	41 100	18,98	52 300	20,57	65 600	22,00	81 000	23,23	98 900	24,20	119 500	24,88

To: Температура кипения в [°C]

Tc: Температура конденсации в [°C]

Qo: Холодопроизводительность в [Вт]

Pe: Потребляемая мощность в [кВт]

Переохлаждение: 8,3 K

Перегрев: 11,1 K

Напряжение: 400 В / 3 / 50 Гц

Технические характеристики и оформление заказа

NTZ - R404A / R507A - 50 Гц - поршневые компрессоры

Таблица производительности

Тип	To	-45 ¹⁾			-40 ¹⁾		-35 ¹⁾		-30 ²⁾		-25 ²⁾		-20 ²⁾		-15 ²⁾		-10 ²⁾	
	Tc	Qo	Pe	Qo	Pe	Qo	Pe	Qo	Pe	Qo	Pe	Qo	Pe	Qo	Pe	Qo	Pe	
NTZ048	45	190	0,35	420	0,59	710	0,84	1 240	1,09	1 700	1,34	2 240	1,57	2 860	1,79	3 570	1,99	
NTZ068	45	520	1,02	870	1,28	1290	1,54	2110	1,81	2785	2,09	3570	2,38	4490	2,68	5540	2,99	
NTZ096	45	–	–	910	1,29	1 420	1,67	2 430	2,09	3 360	2,53	4 510	2,99	5 900	3,47	7 550	3,97	
NTZ108	45	–	–	1120	1,57	1770	2,03	3010	2,49	4080	2,95	5340	3,40	680	3,85	8530	4,29	
NTZ136	45	–	–	1 570	2,27	2 360	2,86	3 890	3,47	5 200	4,08	6 750	4,69	8 570	5,29	10 710	5,87	
NTZ215	45	1 190	2,31	2 240	3,17	3 540	4,08	5 970	5,01	8 030	5,94	10 440	6,86	13 220	7,72	16 420	8,52	
NTZ271	45	2 120	3,57	3 470	4,61	5 140	5,66	8 380	6,73	11 050	7,81	14 190	8,90	17 840	10,00	22 040	11,10	
NTZ430	45	2 370	4,61	4 480	6,33	7 080	8,15	11 930	10,02	16 060	11,89	20 880	13,71	26 450	15,44	32 840	17,04	
NTZ542	45	4 240	7,14	6 940	9,21	10 290	11,32	16 760	13,46	22 110	15,62	28 380	17,80	35 670	19,99	44 080	22,20	

To: Температура кипения в [°C]

Tc: Температура конденсации в [°C]

Qo: Холодопроизводительность в [Вт]

Pe: Потребляемая мощность в [кВт]

¹⁾ Перегрев: 10 K

Переохлаждение: 0 K Напряжение: 400 В/3/50 Гц

²⁾ Температура всасывания: 20 °C Переохлаждение: 0 K Напряжение: 400 В/3/50 Гц

01

02

03

04

05

06

07

08

09

10

11

12

13

14

15

16

17

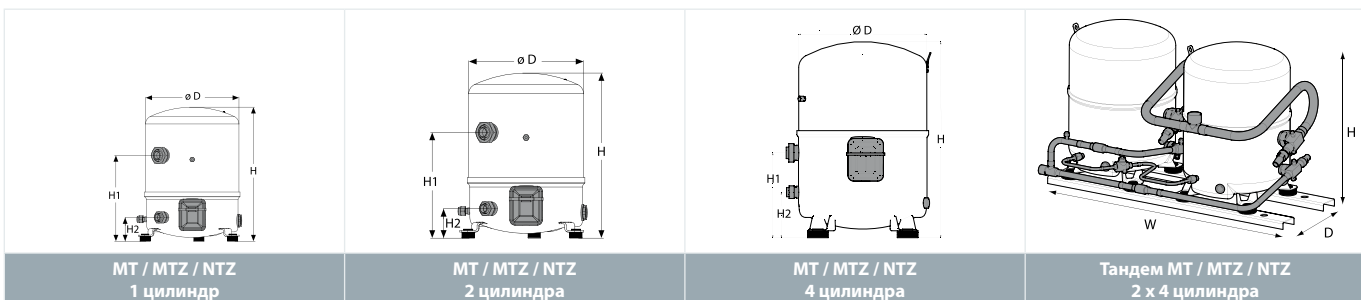
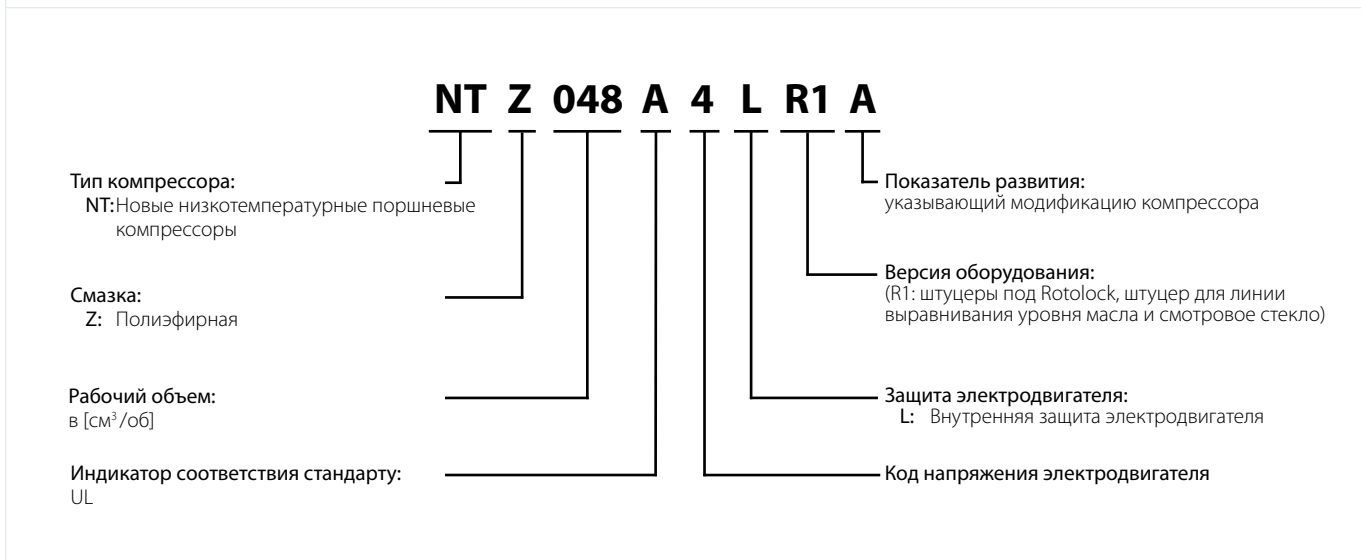
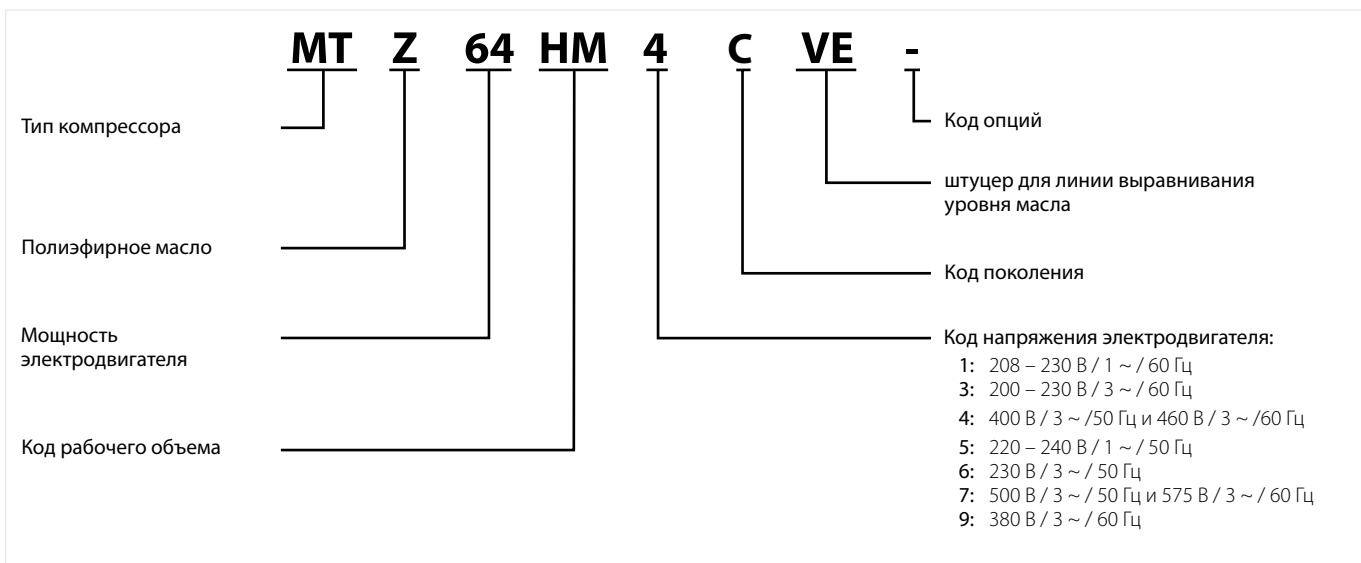
18

19

20

Номенклатура и размеры

Номенклатура



Одиночный компрессор [мм]

Тип	D	H	H1	H2
1 цилиндр	224	333 / 358	263	68
2 цилиндра	288	413	265	74
4 цилиндра	352	519 / 540	233	128

Тандемная модель [мм]

Тип	D	H	W	
2 x 4 цилиндра	515	544 / 565	925	–

Советы по осмотру технического состояния компрессора



Отсоедините

Необходимо выполнить проверку всех источников питания с помощью вольтметра.



Внимание:

Нагреватель картера может получать питание от другого источника



Поршневые компрессоры с переменной частотой вращения VTZ

Maneurop® – поршневые компрессоры с переменной скоростью вращения VTZ мощностью 3 – 48 кВт предназначены для коммерческого и промышленного охлаждения с хладагентами R404A, R407C и R134A. Системы на базе компрессора VTZ минимизируют риски переразмеренных систем, а также частого количества пусков-остановов, благодаря адаптации к поданной нагрузке на систему, охладитель и кондиционер воздуха.

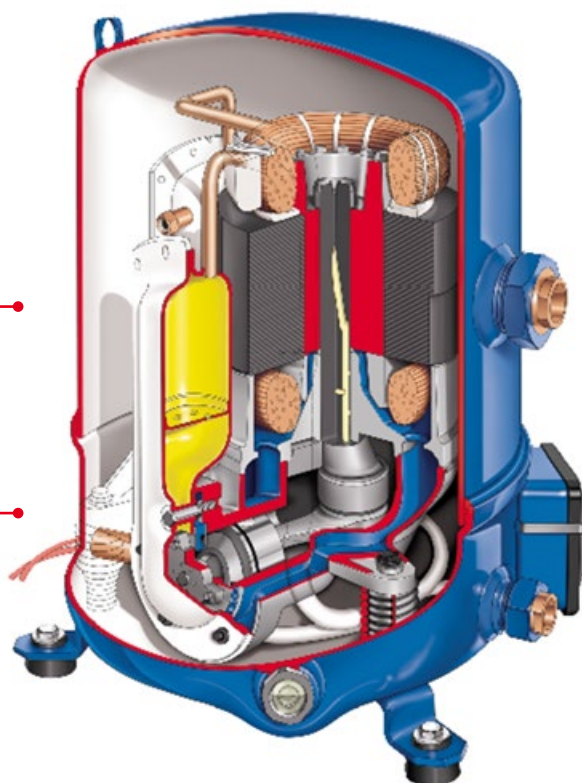
Использование инновационной и интеллектуальной компрессорной установки с частотным преобразователем позволяет получить максимально энергоэффективную систему во всем диапазоне применения.

Особенности VTZ



Высокий холодильный коэффициент во всем диапазоне работы обеспечивает отличное энергосбережение

Комплексное решение, объединяющее компрессор и привод, типа «включай и работай»



Гибкость и прецизионное охлаждение в широком диапазоне частот (30 - 90 об/с)

Надежное решение

Факты

Области применения:

- Системы кондиционирования воздуха
- Крышные кондиционеры
- Охладители
- Прецизионные системы
- Тепловые насосы
- Центры обработки данных

- Плавное регулирование производительности: адаптация скорости вращения электродвигателя компрессора под изменяющуюся нагрузку, быстро и равномерно
- Точное поддержание температуры $\pm 0,3\text{ }^{\circ}\text{C}$
- Отвечающий требованиям компрессор и привод
- Защита привода
- Возможность использовать для различных хладагентов в поршневых компрессорах с регулируемой частотой вращения
- Высокая энергоэффективность позволяет снизить затраты на электричество и обеспечивает соответствие стандартам потребления энергоресурсов

- Повышает уровень надежности технологического процесса, комфорта и контроля влажности
- Более низкий уровень шума при частичных нагрузках
- Повышение общей надежности системы
- Позволяет снизить необходимую мощность резервного питания
- Позволяет снизить затраты на монтаж благодаря сокращению количества компонентов

Технические характеристики и оформление заказа

Поршневые компрессоры с регулируемой частотой вращения VTZ – код напряжения G 380 – 480 В и CD302

Оформление заказа

Тип	Компрессор		Частотный преобразователь				Номер заказа Индивидуальная упаковка
	Номер заказа		Модель и мощность	Класс IP	Класс RFI	LCP	
	Индивидуаль- ная упаковка	Индустриальная упаковка					
VTZ038-G	120B0001	-	CD302 - 4,0 кВт	IP20	H1	да	131B3543
	120B0001	-	CD302 - 4,0 кВт	IP20	H1	нет	131B3544
	120B0001	-	CD302 - 4,0 кВт	IP20	H2	да	131B3545
	120B0001	-	CD302 - 4,0 кВт	IP20	H2	нет	131B3546
	120B0001	-	CD302 - 4,0 кВт	IP55	H1	да	131B3547
	120B0001	-	CD302 - 4,0 кВт	IP55	H1	нет	131B3548
	120B0001	-	CD302 - 4,0 кВт	IP55	H2	да	131B3550
VTZ054-G	120B0001	-	CD302 - 4,0 кВт	IP55	H2	нет	131B3549
	120B0002	-	CD302 - 5,5 кВт	IP20	H1	да	131B3552
	120B0002	-	CD302 - 5,5 кВт	IP20	H1	нет	131B3553
	120B0002	-	CD302 - 5,5 кВт	IP20	H2	да	131B3554
	120B0002	-	CD302 - 5,5 кВт	IP20	H2	нет	131B3555
	120B0002	-	CD302 - 5,5 кВт	IP55	H1	да	131B3556
	120B0002	-	CD302 - 5,5 кВт	IP55	H1	нет	131B3557
	120B0002	-	CD302 - 5,5 кВт	IP55	H2	да	131B3558
	120B0002	-	CD302 - 5,5 кВт	IP55	H2	нет	131B3559
	120B0003	120B0054	CD302 - 7,5 кВт	IP20	H1	да	131B3560
	120B0003	120B0054	CD302 - 7,5 кВт	IP20	H1	нет	131B3561
	120B0003	120B0054	CD302 - 7,5 кВт	IP20	H2	да	131B3562
	120B0003	120B0054	CD302 - 7,5 кВт	IP20	H2	нет	131B3563
	120B0003	120B0054	CD302 - 7,5 кВт	IP55	H1	да	131B3564
	120B0003	120B0054	CD302 - 7,5 кВт	IP55	H1	нет	131B3565
	120B0003	120B0054	CD302 - 7,5 кВт	IP55	H2	да	131B3566
	120B0003	120B0054	CD302 - 7,5 кВт	IP55	H2	нет	131B3567
	120B0004	120B0052	CD302 - 11,0 кВт	IP20	H1	нет	131X2198
	120B0004	120B0052	CD302 - 11,0 кВт	IP21	H1	да	131B3568
	120B0004	120B0052	CD302 - 11,0 кВт	IP21	H1	нет	131B3569
	120B0004	120B0052	CD302 - 11,0 кВт	IP21	H2	да	131B3570
120B0004	120B0052	CD302 - 11,0 кВт	IP21	H2	нет	131B3571	
120B0004	120B0052	CD302 - 11,0 кВт	IP55	H1	да	131B3572	
120B0004	120B0052	CD302 - 11,0 кВт	IP55	H1	нет	131B3573	
120B0004	120B0052	CD302 - 11,0 кВт	IP55	H2	да	131B3574	
120B0004	120B0052	CD302 - 11,0 кВт	IP55	H2	нет	131B3575	
VTZ171-G	120B0005	120B0055	CD302 - 15,0 кВт	IP20	H1	нет	131X2199
	120B0005	120B0055	CD302 - 15,0 кВт	IP21	H1	да	131B3576
	120B0005	120B0055	CD302 - 15,0 кВт	IP21	H1	нет	131B3577
	120B0005	120B0055	CD302 - 15,0 кВт	IP21	H2	да	131B3578
	120B0005	120B0055	CD302 - 15,0 кВт	IP21	H2	нет	-
	120B0005	120B0055	CD302 - 15,0 кВт	IP55	H1	да	131B3580
	120B0005	120B0055	CD302 - 15,0 кВт	IP55	H1	нет	-
VTZ215-G	120B0005	120B0055	CD302 - 15,0 кВт	IP55	H2	да	131B3582
	120B0005	120B0055	CD302 - 15,0 кВт	IP55	H2	нет	131B3583
	120B0006	120B0056	CD302 - 18,5 кВт	IP20	H1	нет	131X2200
	120B0006	120B0056	CD302 - 18,5 кВт	IP21	H1	да	131B3584
	120B0006	120B0056	CD302 - 18,5 кВт	IP21	H1	нет	131B3585
	120B0006	120B0056	CD302 - 18,5 кВт	IP21	H2	да	131B3586
	120B0006	120B0056	CD302 - 18,5 кВт	IP21	H2	нет	131B3587
VTZ242-G	120B0006	120B0056	CD302 - 18,5 кВт	IP55	H1	да	131B3588
	120B0006	120B0056	CD302 - 18,5 кВт	IP55	H1	нет	131B3589
	120B0006	120B0056	CD302 - 18,5 кВт	IP55	H2	да	131B3590
	120B0006	120B0056	CD302 - 18,5 кВт	IP55	H2	нет	131B3591
	120B0007	120B0053	CD302 - 22,0 кВт	IP21	H1	да	131B3592
	120B0007	120B0053	CD302 - 22,0 кВт	IP21	H1	нет	131B3593
	120B0007	120B0053	CD302 - 22,0 кВт	IP21	H2	да	131B3594
VTZ242-G	120B0007	120B0053	CD302 - 22,0 кВт	IP21	H2	нет	131B3595
	120B0007	120B0053	CD302 - 22,0 кВт	IP55	H1	да	131B3596
	120B0007	120B0053	CD302 - 22,0 кВт	IP55	H1	нет	131B3597
	120B0007	120B0053	CD302 - 22,0 кВт	IP55	H2	да	131B3598
	120B0007	120B0053	CD302 - 22,0 кВт	IP55	H2	нет	131B3599

Технические характеристики и оформление заказа

Поршневые компрессоры с регулируемой частотой вращения VTZ – код напряжения J 200 – 240 В и CD302

Оформление заказа

Тип	Компрессор		Частотный преобразователь				Номер заказа
	Номер заказа		Модель и мощность	Класс IP	Класс RFI	LCP	
	Индивидуальная упаковка	Индустриальная упаковка					Индивидуальная упаковка
VTZ038-J	120B0029	-	CD302 - 4,0 кВт	IP20	H1	да	131B5347
	120B0029	-	CD302 - 4,0 кВт	IP20	-	нет	131B5348
	120B0029	-	CD302 - 4,0 кВт	IP20	H2	да	131B5349
	120B0029	-	CD302 - 4,0 кВт	IP20	H2	нет	131B5350
	120B0029	-	CD302 - 4,0 кВт	IP55	H1	да	-
	120B0029	-	CD302 - 4,0 кВт	IP55	-	нет	-
	120B0029	-	CD302 - 4,0 кВт	IP55	H2	да	-
	120B0029	-	CD302 - 4,0 кВт	IP55	H2	нет	-
VTZ054-J	120B0030	-	CD302 - 5,5 кВт	IP21	H1	да	131B5351
	120B0030	-	CD302 - 5,5 кВт	IP21	-	нет	131B5352
	120B0030	-	CD302 - 5,5 кВт	IP21	H2	да	131B5355
	120B0030	-	CD302 - 5,5 кВт	IP21	H2	нет	131B5356
	120B0030	-	CD302 - 5,5 кВт	IP55	H1	да	-
	120B0030	-	CD302 - 5,5 кВт	IP55	-	нет	131B5354
	120B0030	-	CD302 - 5,5 кВт	IP55	H2	да	131B5357
	120B0030	-	CD302 - 5,5 кВт	IP55	H2	нет	131B5358
VTZ086-J	120B0031	-	CD302 - 7,5 кВт	IP21	H1	да	131B5009
	120B0031	-	CD302 - 7,5 кВт	IP21	-	нет	131B5359
	120B0031	-	CD302 - 7,5 кВт	IP21	H2	да	-
	120B0031	-	CD302 - 7,5 кВт	IP21	H2	нет	131B5360
	120B0031	-	CD302 - 7,5 кВт	IP55	H1	да	131B5361
	120B0031	-	CD302 - 7,5 кВт	IP55	-	нет	131B5362
	120B0031	-	CD302 - 7,5 кВт	IP55	H2	да	131B5363
VTZ121-J	120B0032	в разработке	CD302 - 11,0 кВт	IP21	H1	да	131B5365
	120B0032	в разработке	CD302 - 11,0 кВт	IP21	H1	нет	-
	120B0032	в разработке	CD302 - 11,0 кВт	IP21	H2	да	131B5367
	120B0032	в разработке	CD302 - 11,0 кВт	IP21	H2	нет	131B5368
	120B0032	в разработке	CD302 - 11,0 кВт	IP55	H1	да	131B5369
	120B0032	в разработке	CD302 - 11,0 кВт	IP55	H1	нет	131B5370
	120B0032	в разработке	CD302 - 11,0 кВт	IP55	H2	да	131B5371
	120B0032	в разработке	CD302 - 11,0 кВт	IP55	H2	нет	131B5372

Технические характеристики и оформление заказа

Поршневые компрессоры с переменной частотой вращения VTZ

Электрические характеристики

Напряжение питания	Компрессор Тип	Номинальная мощность электродвигателя [кВт]	RW [Ом]	RT [Ом]	RLA [А]	MMT [А]	LRA [А]
200 – 240 В	VTZ038-J	3,59	0,31	0,65	13,5	17	69
	VTZ054-J	5	0,215	0,44	20	25	93
	VTZ086-J	7,8	0,158	0,317	32,5	40,6	88
	VTZ121-J	12,5	0,095	0,156	50	64,4	160
380 – 480 В	VTZ038-G	3,59	1,684	3,37	7,35	9,2	30,5
	VTZ054-G	4,95	1,039	2,08	12	15	47
	VTZ086-G	7,8	0,685	1,37	16	20	74
	VTZ121-G	11,66	0,294	0,59	23,2	29	139
	VTZ171-G	16	0,337	0,67	30,5	38,1	130
	VTZ215-G	21,3	0,236	0,47	40,8	51	197

RW: Сопротивление каждой обмотки (в параметрах CD302)

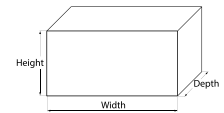
RT: Сопротивление обмотки, измеренное на клеммах электродвигателя

RLA: Номинальный ток нагрузки при работе на R404A при 5 – 60 °C.

MMT: Максимальный ток принудительного срабатывания

LRA: Ток с заблокированным ротором

Обратите внимание на то, что параметры с 1 по 30 в частотном преобразователе относятся к сопротивлению обмотки. Данное значение не совпадает с измеренным на клеммах электродвигателя.



Поршневые компрессоры с переменной частотой вращения VTZ

Индивидуальная упаковка частотного преобразователя

Напряжение питания привода	Код напряжения питания привода	Мощность привода [кВт]	IP20			IP21			IP55		
			Корпус привода	Габаритные размеры (В x Ш x Д) [мм]	Масса [кг]	Корпус привода	Габаритные размеры (В x Ш x Д) [мм]	Масса [кг]	Корпус привода	Габаритные размеры (В x Ш x Д) [мм]	Масса [кг]
200 – 240 / 3 / 50 – 60	T2	3,7	A3	290x390x200	6,6	–	–	–	–	–	–
	T2	5,5	–	–	–	B1	346x810x320	23	B1	346x810x320	23
	T2	7,5	–	–	–	B1	346x810x320	23	B1	346x810x320	23
	T2	11	–	–	–	B2	346x810x320	28	B2	346x810x320	28
380 – 480 / 3 / 50 – 60	T4	4	A2	290x390x160	5	–	–	–	A5	335x550x280	15
	T4	5,5	A3	290x390x200	6,6	–	–	–	A5	335x550x280	15
	T4	7,5	A3	290x390x200	6,6	–	–	–	A5	335x550x280	15
	T4	11	B3	349x500x330	13	B1	346x810x320	23	B1	346x810x320	23
	T4	15	B3	349x500x330	13	B1	346x810x320	23	B1	346x810x320	23
	T4	18,5	B4	346x810x320	24	B2	346x810x320	28	B2	346x810x320	28
	T4	22	–	–	–	B2	346x810x320	28	B2	346x810x320	28

Размеры указаны для приводов в состоянии поставки без черной пластиковой панели

Технические характеристики и оформление заказа

Поршневые компрессоры с переменной частотой вращения VTZ - R134a - 380 – 480 В

Таблица производительности

Тип	[об/мин]	Tc	-15		-10		-5		0		5		10		15	
			Qo	Pe	Qo	Pe	Qo	Pe	Qo	Pe	Qo	Pe	Qo	Pe	Qo	Pe
VTZ038-G	2100	40	800	0,52	1000	0,60	1300	0,67	1800	0,72	2300	0,77	2900	0,80	3700	0,82
	2100	50	600	0,52	800	0,61	1100	0,70	1500	0,77	1900	0,84	2500	0,90	3200	0,94
	2100	60	-	-	-	-	900	0,73	1200	0,82	1600	0,90	2100	0,98	2700	1,04
	3600	40	1400	0,95	1900	1,09	2500	1,20	3300	1,30	4200	1,39	5400	1,45	6800	1,49
	3600	50	1100	0,95	1500	1,12	2000	1,27	2700	1,40	3600	1,52	4600	1,62	5900	1,70
	3600	60	-	-	-	-	1600	1,31	2200	1,48	2900	1,63	3800	1,76	4900	1,88
	5400	40	2100	1,41	2800	1,60	3800	1,77	4900	1,92	6400	2,04	8100	2,13	10300	2,19
	5400	50	1600	1,40	2300	1,64	3100	1,87	4100	2,06	5400	2,24	7000	2,38	8900	2,50
	5400	60	-	-	-	-	2400	1,92	3300	2,17	4400	2,40	5800	2,60	7500	2,77
VTZ054-G	2100	40	1200	0,73	1600	0,81	2100	0,90	2700	0,98	3400	1,06	4200	1,13	5100	1,20
	2100	50	900	0,76	1300	0,86	1700	0,96	2300	1,07	2900	1,17	3600	1,27	4500	1,37
	2100	60	-	-	-	-	1400	1,02	1900	1,14	2400	1,27	3000	1,40	3800	1,52
	3600	40	2200	1,32	2900	1,47	3800	1,63	4900	1,78	6300	1,92	7800	2,05	9500	2,16
	3600	50	1700	1,37	2400	1,56	3200	1,75	4200	1,93	5300	2,12	6700	2,30	8300	2,47
	3600	60	-	-	-	-	2600	1,84	3500	2,07	4500	2,30	5600	2,53	7000	2,76
	5400	40	3300	1,93	4400	2,17	5800	2,39	7500	2,62	9500	2,83	11800	3,02	14400	3,19
	5400	50	2600	2,02	3700	2,29	4900	2,57	6400	2,85	8100	3,12	10200	3,39	12500	3,64
	5400	60	-	-	-	-	4000	2,71	5200	3,04	6800	3,38	8500	3,71	10600	4,04
VTZ086-G	1800	40	1500	0,99	2100	1,12	2800	1,23	3600	1,32	4600	1,39	5800	1,45	7200	1,50
	1800	50	1200	1,00	1700	1,16	2300	1,31	3000	1,44	3900	1,55	5000	1,65	6200	1,74
	1800	60	-	-	-	-	1800	1,36	2500	1,52	3200	1,67	4100	1,80	5200	1,93
	3600	40	3200	2,10	4500	2,37	6000	2,59	7900	2,77	10000	2,92	12600	3,07	15600	3,20
	3600	50	2500	2,11	3600	2,46	5000	2,77	6600	3,03	8500	3,25	10800	3,46	13400	3,66
	3600	60	-	-	-	-	3900	2,87	5300	3,21	6900	3,52	8900	3,81	11200	4,08
	5400	40	4900	3,04	6800	3,49	9100	3,85	11900	4,13	15200	4,35	19100	4,52	23700	4,65
	5400	50	3800	3,06	5500	3,61	7600	4,08	10000	4,48	12900	4,82	16300	5,11	20300	5,38
	5400	60	-	-	-	-	5900	4,26	8000	4,74	10500	5,18	13500	5,57	16900	5,95
VTZ121-G	1800	40	2400	1,39	3100	1,54	4000	1,69	5000	1,83	6300	1,96	7700	2,08	9400	2,19
	1800	50	2000	1,49	2700	1,68	3400	1,86	4300	2,04	5400	2,21	6700	2,37	8300	2,53
	1800	60	-	-	-	-	2800	1,99	3600	2,21	4500	2,43	5700	2,64	7000	2,84
	3600	40	5100	2,92	6600	3,23	8400	3,54	10500	3,83	13100	4,11	16200	4,36	19700	4,60
	3600	50	4300	3,13	5600	3,52	7200	3,90	9100	4,28	11400	4,64	14200	4,98	17400	5,30
	3600	60	-	-	-	-	5900	4,19	7500	4,65	9500	5,10	11900	5,54	14800	5,97
	5100	40	7300	4,05	9400	4,49	11900	4,92	15000	5,34	18700	5,72	23100	6,08	28200	6,38
	5100	50	6100	4,35	7900	4,88	10200	5,41	13000	5,93	16300	6,45	20200	6,94	24800	7,40
	5100	60	-	-	-	-	8300	5,82	10700	6,45	13600	7,08	17000	7,70	21100	8,31
VTZ171-G	1800	40	2900	2,09	4000	2,31	5500	2,49	7200	2,64	9200	2,76	11600	2,86	14400	2,96
	1800	50	2100	2,12	3200	2,44	4400	2,71	5900	2,94	7700	3,13	9800	3,29	12300	3,43
	1800	60	-	-	-	-	3400	2,84	4700	3,18	6200	3,46	8000	3,71	10200	3,92
	3600	40	6500	4,23	9000	4,76	12100	5,22	15700	5,62	20000	5,97	25000	6,28	30800	6,55
	3600	50	4900	4,22	7200	4,93	9900	5,55	13100	6,10	16900	6,60	21400	7,03	26600	7,43
	3600	60	-	-	-	-	7600	5,69	10400	6,43	13700	7,10	17600	7,71	22100	8,25
	5400	40	10000	6,22	13800	7,25	18300	8,19	23600	9,02	29900	9,73	37200	10,31	45700	10,74
	5400	50	7600	6,19	11000	7,32	15100	8,44	19900	9,51	25600	10,54	32300	11,50	40000	12,38
	5400	60	-	-	-	-	11800	8,62	16000	9,80	21000	11,00	26900	12,21	33800	13,41
VTZ215-G	1800	40	4300	2,77	5700	3,07	7500	3,33	9500	3,56	11900	3,79	14800	4,03	18000	4,29
	1800	50	3500	2,88	4800	3,28	6300	3,63	8200	3,94	10300	4,23	12900	4,50	15800	4,78
	1800	60	-	-	-	-	5100	3,82	6700	4,25	8600	4,63	10900	4,99	13500	5,33
	3600	40	9300	5,87	12400	6,51	16200	7,08	20600	7,60	25800	8,10	31800	8,61	38700	9,14
	3600	50	7500	6,07	10300	6,93	13700	7,68	17700	8,35	22400	8,96	27700	9,54	33900	10,11
	3600	60	-	-	-	-	11100	8,07	14600	8,97	18700	9,77	23500	10,49	29000	11,17
	5400	40	14000	8,66	18800	9,56	24500	10,38	31200	11,16	39100	11,92	48300	12,70	58900	13,54
	5400	50	11300	8,97	15600	10,16	20700	11,23	26800	12,22	33900	13,17	42200	14,09	51900	15,02
	5400	60	-	-	-	-	16800	11,83	22100	13,12	28300	14,32	35700	15,46	44300	16,58

To: Температура кипения в [°C]
Tc: Температура конденсации в [°C]
Qo: Холодопроизводительность в [Вт]
Pe: Потребляемая мощность в [кВт]
Переохлаждение: 0 K
Перегрев: 10 K
Код напряжения: G: 380 – 480 В / 3 / 50 и 60 Гц

Технические характеристики и оформление заказа

Поршневые компрессоры с переменной частотой вращения VTZ - R404A - 380 – 480 В

Таблица производительности

Тип	[об/ мин]	Tc	-30		-25		-20		-15		-10		-5		0		5	
			Qo	Pe	Qo	Pe	Qo	Pe	Qo	Pe	Qo	Pe	Qo	Pe	Qo	Pe	Qo	Pe
VTZ038-G	2100	20	1100	0,61	1400	0,67	1800	0,71	2400	0,74	2900	0,76	3700	0,77	-	-	-	-
	2100	30	800	0,64	1100	0,72	1500	0,79	1900	0,85	2400	0,89	3000	0,93	3700	0,95	4600	0,96
	2100	40	600	0,64	900	0,75	1100	0,85	1500	0,94	1900	1,02	2400	1,09	3000	1,14	3700	1,18
	2100	50	400	0,62	600	0,76	800	0,90	1100	1,02	1500	1,14	1900	1,24	2400	1,33	2900	1,40
	2100	60	-	-	-	-	500	0,92	700	1,08	1000	1,23	1300	1,37	1700	1,50	2200	1,61
	3600	20	1700	1,08	2300	1,20	3000	1,29	3900	1,37	4900	1,43	6100	1,45	-	-	-	-
	3600	30	1400	1,10	1900	1,26	2600	1,40	3400	1,52	4300	1,62	5400	1,69	6700	1,74	8200	1,75
	3600	40	1000	1,10	1500	1,30	2100	1,49	2800	1,66	3600	1,81	4600	1,93	5700	2,03	7000	2,11
	3600	50	600	1,04	1000	1,29	1500	1,52	2100	1,75	2800	1,95	3600	2,14	4600	2,30	5800	2,44
	3600	60	-	-	-	-	1000	1,47	1400	1,75	2000	2,02	2600	2,27	3400	2,50	4400	2,70
	5400	20	2200	1,76	3100	2,01	4200	2,22	5500	2,39	7000	2,51	8800	2,57	-	-	-	-
	5400	30	1700	1,74	2500	2,08	3500	2,38	4600	2,64	6000	2,86	7700	3,03	9500	3,15	11700	3,22
	5400	40	1100	1,60	1900	2,03	2700	2,43	3700	2,78	5000	3,10	6400	3,37	8100	3,60	10000	3,78
	5400	50	600	1,34	1200	1,86	1900	2,34	2800	2,79	3800	3,21	5100	3,58	6500	3,92	8200	4,20
5400	60	-	-	-	-	1200	2,11	1900	2,66	2700	3,17	3600	3,65	4800	4,09	6200	4,49	
VTZ054-G	2100	20	1500	0,88	2000	0,97	2600	1,05	3400	1,11	4300	1,16	5400	1,19	-	-	-	-
	2100	30	1200	0,94	1600	1,06	2100	1,16	2800	1,26	3600	1,34	4500	1,40	5700	1,45	7100	1,48
	2100	40	900	0,96	1300	1,11	1700	1,25	2200	1,38	2900	1,50	3700	1,60	4700	1,69	5800	1,76
	2100	50	700	0,96	900	1,14	1300	1,32	1700	1,49	2200	1,64	2900	1,79	3700	1,92	4600	2,03
	2100	60	-	-	-	-	900	1,37	1200	1,57	1600	1,77	2100	1,96	2700	2,13	3500	2,29
	3600	20	2500	1,58	3300	1,76	4300	1,91	5400	2,05	6900	2,16	8600	2,26	-	-	-	-
	3600	30	2100	1,67	2800	1,89	3700	2,09	4800	2,28	6100	2,44	7600	2,59	9400	2,72	11400	2,82
	3600	40	1700	1,69	2300	1,96	3100	2,22	4000	2,46	5100	2,69	6500	2,90	8000	3,09	9900	3,25
	3600	50	1200	1,64	1700	1,97	2400	2,29	3100	2,60	4100	2,89	5200	3,17	6500	3,42	8100	3,66
	3600	60	-	-	-	-	1600	2,29	2200	2,66	2900	3,03	3800	3,37	4900	3,71	6200	4,02
	5400	20	3700	2,45	4900	2,76	6200	3,06	7900	3,34	9900	3,61	12200	3,84	-	-	-	-
	5400	30	3000	2,47	4000	2,84	5300	3,21	6800	3,57	8600	3,92	10700	4,26	13200	4,58	16100	4,87
	5400	40	2200	2,43	3100	2,85	4200	3,28	5500	3,72	7100	4,16	9000	4,59	11200	5,02	13800	5,43
	5400	50	1400	2,30	2200	2,77	3100	3,26	4200	3,77	5500	4,29	7100	4,82	9000	5,35	11300	5,87
5400	60	-	-	-	-	1900	3,15	2800	3,73	3900	4,32	5100	4,94	6700	5,56	8600	6,19	
VTZ086-G	1800	20	1800	1,18	2600	1,31	3500	1,42	4700	1,49	6000	1,54	7700	1,56	-	-	-	-
	1800	30	1300	1,21	2000	1,40	2700	1,56	3700	1,69	4800	1,80	6200	1,87	7800	1,92	9600	1,94
	1800	40	900	1,16	1400	1,43	2000	1,66	2800	1,85	3700	2,02	4800	2,16	6100	2,27	7700	2,35
	1800	50	600	1,04	1000	1,38	1500	1,69	2000	1,97	2800	2,21	3600	2,42	4700	2,60	5900	2,75
	1800	60	-	-	-	-	900	1,67	1400	2,03	1900	2,36	2600	2,65	3400	2,91	4300	3,14
	3600	20	4300	2,46	5800	2,74	7600	2,97	9800	3,16	12400	3,29	15500	3,38	-	-	-	-
	3600	30	3300	2,53	4600	2,91	6200	3,25	8100	3,54	10400	3,78	13100	3,96	16300	4,10	19900	4,18
	3600	40	2300	2,46	3400	2,97	4800	3,42	6500	3,82	8400	4,17	10800	4,47	13500	4,72	16700	4,91
	3600	50	1400	2,24	2300	2,87	3500	3,45	4800	3,98	6500	4,46	8400	4,88	10700	5,25	13400	5,56
	3600	60	-	-	-	-	2200	3,34	3200	4,00	4500	4,62	6000	5,18	7900	5,68	10100	6,13
	5400	20	6200	3,89	8300	4,34	11000	4,74	14100	5,10	17900	5,40	22300	5,66	-	-	-	-
	5400	30	5000	4,00	6900	4,59	9300	5,13	12100	5,61	15500	6,05	19400	6,44	23900	6,78	29100	7,07
	5400	40	3600	3,91	5400	4,66	7400	5,35	9900	5,99	12800	6,58	16200	7,11	20200	7,60	24700	8,03
	5400	50	2300	3,59	3700	4,51	5500	5,38	7500	6,19	10000	6,94	12800	7,64	16200	8,28	20000	8,87
5400	60	-	-	-	-	3400	5,16	5100	6,15	7000	7,09	9300	7,96	12000	8,78	15100	9,55	

Технические характеристики и оформление заказа

Поршневые компрессоры с переменной частотой вращения VTZ - R404A - 380 – 480 В

Таблица производительности

Тип	[об/мин]	Tc	-30		-25		-20		-15		-10		-5		0		5	
			Qo	Pe	Qo	Pe	Qo	Pe	Qo	Pe	Qo	Pe	Qo	Pe	Qo	Pe	Qo	Pe
VTZ121-G	1800	20	2700	1,89	3700	2,05	4800	2,19	6200	2,30	7900	2,39	10000	2,46	-	-	-	-
	1800	30	2300	2,03	3100	2,25	4100	2,44	5400	2,60	6900	2,74	8700	2,85	10800	2,95	13300	3,02
	1800	40	1800	2,10	2500	2,38	3400	2,64	4400	2,86	5700	3,06	7300	3,24	9100	3,39	11300	3,52
	1800	50	1200	2,08	1800	2,44	2500	2,77	3400	3,07	4400	3,35	5700	3,60	7300	3,82	9100	4,01
	1800	60	-	-	-	-	1700	2,82	2300	3,21	3100	3,57	4100	3,90	5300	4,20	6700	4,48
	3600	20	5500	3,69	7500	4,09	9900	4,47	12900	4,85	16400	5,21	20600	5,56	-	-	-	-
	3600	30	4500	3,88	6200	4,36	8400	4,82	11000	5,26	14100	5,70	17900	6,12	22300	6,54	27400	6,96
	3600	40	3500	3,99	5000	4,56	6800	5,11	9000	5,64	11800	6,17	15000	6,68	18900	7,18	23400	7,68
	3600	50	2600	4,00	3800	4,68	5200	5,33	7000	5,98	9300	6,60	12000	7,21	15200	7,81	19100	8,41
	3600	60	-	-	-	-	3700	5,49	5000	6,25	6700	6,99	8800	7,72	11400	8,43	14600	9,14
	5100	20	8100	5,47	10800	6,11	14200	6,73	18300	7,32	23400	7,85	29400	8,31	-	-	-	-
	5100	30	6400	5,63	8800	6,38	11700	7,14	15300	7,90	19800	8,64	25000	9,34	31300	9,99	1)	-
	5100	40	4900	5,67	6900	6,50	9400	7,38	12400	8,29	16200	9,20	20700	10,10	26100	10,99	1)	-
	5100	50	3400	5,64	5100	6,53	7100	7,49	9600	8,51	12600	9,57	16400	10,65	20900	11,74	1)	-
	5100	60	-	-	-	-	4900	7,52	6800	8,62	9100	9,79	12100	11,02	15700	12,29	1)	-
VTZ171-G	1800	20	3900	2,31	5400	2,59	7200	2,83	9400	3,04	12000	3,20	15200	3,31	-	-	-	-
	1800	30	2900	2,32	4200	2,65	5700	2,96	7600	3,24	9800	3,47	12400	3,67	15500	3,82	19100	3,91
	1800	40	2100	2,31	3100	2,72	4300	3,11	5900	3,48	7700	3,81	9900	4,10	12500	4,36	15500	4,57
	1800	50	1400	2,23	2200	2,74	3100	3,23	4300	3,70	5800	4,14	7500	4,56	9600	4,94	12100	5,28
	1800	60	-	-	-	-	2100	3,25	2900	3,84	4000	4,41	5300	4,97	6900	5,49	8800	5,98
	3600	20	7700	4,52	10400	5,12	13800	5,67	18100	6,16	23200	6,61	29200	7,03	-	-	-	-
	3600	30	6200	4,73	8700	5,49	11700	6,16	15400	6,77	19900	7,32	25200	7,82	31400	8,28	38600	8,71
	3600	40	4700	4,78	6800	5,75	9500	6,61	12600	7,39	16400	8,08	21000	8,71	26300	9,28	32500	9,81
	3600	50	3100	4,54	4900	5,76	7100	6,87	9700	7,87	12900	8,77	16600	9,58	21000	10,31	26200	10,98
	3600	60	-	-	-	-	4700	6,81	6700	8,08	9200	9,24	12100	10,29	15600	11,24	19700	12,10
	5400	20	11300	7,31	15900	8,36	21500	9,26	28000	10,05	35600	10,73	44300	11,32	-	-	-	-
	5400	30	8900	7,54	13000	8,95	17900	10,20	23700	11,32	30400	12,32	38000	13,21	46600	14,03	56100	14,77
	5400	40	6400	7,24	10000	9,03	14200	10,66	19300	12,14	25000	13,50	31600	14,73	39000	15,87	47200	16,93
	5400	50	3800	6,29	6800	8,51	10400	10,55	14700	12,44	19500	14,17	25000	15,78	31200	17,28	38100	18,69
	5400	60	-	-	-	-	6500	9,78	9900	12,09	13900	14,25	18300	16,27	23300	18,16	28900	19,95
VTZ215-G	1800	20	4800	3,00	6700	3,31	9000	3,58	11900	3,79	15400	3,95	19500	4,04	-	-	-	-
	1800	30	3700	3,18	5300	3,60	7400	3,97	9800	4,30	12800	4,57	16300	4,79	20400	4,94	25200	5,02
	1800	40	2700	3,24	4100	3,78	5800	4,28	7800	4,74	10300	5,15	13300	5,51	16800	5,80	20800	6,03
	1800	50	1800	3,15	2900	3,83	4200	4,48	5900	5,09	7900	5,65	10300	6,16	13200	6,62	16500	7,02
	1800	60	-	-	-	-	2800	4,52	4100	5,30	5600	6,03	7400	6,72	9700	7,36	12300	7,95
	3600	20	9200	5,45	12700	6,26	17200	7,01	22700	7,68	29400	8,27	37400	8,76	-	-	-	-
	3600	30	7600	5,86	10700	6,85	14600	7,79	19300	8,68	25100	9,49	32100	10,23	40300	10,86	49800	11,38
	3600	40	5900	6,12	8600	7,28	11900	8,41	15900	9,49	20800	10,53	26700	11,49	33700	12,38	41900	13,16
	3600	50	4100	6,24	6400	7,55	9200	8,85	12500	10,13	16500	11,37	21300	12,56	27100	13,68	33900	14,72
	3600	60	-	-	-	-	6300	9,13	8900	10,58	12000	12,02	15700	13,41	20300	14,76	25700	16,04
	5400	20	15200	9,71	20500	11,10	27000	12,40	34800	13,62	44100	14,73	55000	15,73	-	-	-	-
	5400	30	12200	9,94	17200	11,64	23200	13,30	30300	14,90	38800	16,44	48700	17,91	60200	19,30	73400	20,59
	5400	40	9000	9,79	13400	11,78	18700	13,76	25000	15,73	32500	17,67	41200	19,58	51400	21,44	63200	23,24
	5400	50	5800	9,21	9500	11,46	13900	13,73	19100	16,03	25400	18,35	32900	20,66	41600	22,97	51800	25,26
	5400	60	-	-	-	-	8900	13,17	13000	15,77	17900	18,43	23800	21,13	30900	23,85	39300	26,60

To: Температура кипения в [°C]

Tc: Температура конденсации в [°C]

Qo: Холодопроизводительность в [Вт]

Pe: Потребляемая мощность в [кВт]

Переохлаждение: 0 К

Перегрев: 10 К

Код напряжения: G: 380 – 480 В / 3 / 50 и 60 Гц

1) Ошибка 3: Слишком высокая температура кипения. Приблизительный результат

Технические характеристики и оформление заказа

Поршневые компрессоры с переменной частотой вращения VTZ - R407C - 380 – 480 В

Таблица производительности

Тип	[об/мин]	Te	-15		-10		-5		0		5		10		15	
			Tc	Qo	Pe	Qo	Pe	Qo	Pe	Qo	Pe	Qo	Pe	Qo	Pe	Qo
VTZ038-G	2100	20	2000	0,69	2600	0,71	3300	0,73	4100	0,72	-	-	-	-	-	-
	2100	30	1700	0,77	2200	0,84	2800	0,89	3600	0,91	4400	0,93	5400	0,93	-	-
	2100	40	1300	0,82	1800	0,93	2300	1,01	3000	1,08	3700	1,13	4600	1,17	5600	1,20
	2100	50	-	-	1400	0,98	1900	1,11	2400	1,22	3100	1,32	3800	1,40	4700	1,47
	2100	60	-	-	-	-	1400	1,18	1800	1,34	2400	1,48	3000	1,61	3800	1,73
	3600	20	3200	1,11	4200	1,19	5400	1,25	6900	1,30	-	-	-	-	-	-
	3600	30	2700	1,24	3600	1,35	4700	1,45	6000	1,53	7500	1,59	9400	1,63	-	-
	3600	40	2200	1,34	3000	1,49	3900	1,63	5100	1,75	6400	1,86	8000	1,94	9900	2,01
	3600	50	-	-	2400	1,60	3300	1,79	4200	1,96	5400	2,11	6700	2,25	8400	2,36
	3600	60	-	-	-	-	2600	1,92	3400	2,14	4300	2,35	5500	2,54	6900	2,71
	5400	20	4600	1,79	6000	2,00	7600	2,19	9700	2,35	-	-	-	-	-	-
	5400	30	4000	1,96	5200	2,22	6700	2,47	8600	2,70	10900	2,91	13600	3,08	-	-
	5400	40	3300	2,06	4400	2,38	5700	2,68	7400	2,98	9400	3,26	11800	3,51	14700	3,73
	5400	50	-	-	3500	2,49	4600	2,85	6100	3,21	7800	3,55	9900	3,88	12500	4,18
	5400	60	-	-	-	-	3600	2,98	4800	3,40	6200	3,81	8000	4,21	10200	4,59
VTZ054-G	2100	20	2700	0,90	3500	0,94	4400	0,97	5500	0,99	-	-	-	-	-	-
	2100	30	2300	1,03	3000	1,11	3800	1,17	4800	1,21	6000	1,24	7500	1,26	-	-
	2100	40	1900	1,13	2500	1,26	3200	1,36	4100	1,45	5100	1,51	6400	1,56	7900	1,60
	2100	50	-	-	1900	1,37	2500	1,53	3300	1,67	4200	1,79	5300	1,88	6600	1,96
	2100	60	-	-	-	-	1900	1,65	2500	1,86	3300	2,04	4200	2,20	5200	2,33
	3600	20	4700	1,66	6100	1,79	7800	1,90	9900	1,99	-	-	-	-	-	-
	3600	30	4000	1,82	5200	2,00	6800	2,16	8700	2,32	10900	2,46	13500	2,58	-	-
	3600	40	3300	1,96	4400	2,19	5700	2,41	7400	2,62	9400	2,83	11700	3,02	14400	3,20
	3600	50	-	-	3600	2,33	4700	2,62	6100	2,89	7800	3,17	9900	3,43	12300	3,69
	3600	60	-	-	-	-	3700	2,76	4900	3,10	6300	3,45	8100	3,79	10200	4,13
	5400	20	6600	2,70	8600	3,01	11200	3,28	14300	3,51	-	-	-	-	-	-
	5400	30	5700	2,92	7500	3,32	9700	3,70	12400	4,05	15800	4,37	19800	4,63	-	-
	5400	40	4700	3,05	6300	3,53	8200	4,01	10600	4,48	13500	4,93	17000	5,34	21200	5,69
	5400	50	-	-	5200	3,63	6800	4,20	8800	4,78	11300	5,35	14300	5,89	17900	6,41
	5400	60	-	-	-	-	5400	4,26	7100	4,93	9100	5,62	11700	6,29	14700	6,96
VTZ086-G	1800	20	3700	1,14	5000	1,19	6500	1,22	8400	1,24	-	-	-	-	-	-
	1800	30	2900	1,34	3900	1,45	5200	1,53	6700	1,58	8600	1,62	10700	1,65	-	-
	1800	40	2200	1,47	3100	1,67	4100	1,82	5400	1,93	6800	2,02	8600	2,09	10700	2,14
	1800	50	-	-	2300	1,78	3200	2,03	4200	2,23	5500	2,40	6900	2,53	8600	2,63
	1800	60	-	-	-	-	2400	2,13	3300	2,45	4300	2,71	5400	2,93	6800	3,12
	3600	20	6300	2,61	8600	2,76	11500	2,88	14900	2,96	-	-	-	-	-	-
	3600	30	5500	2,86	7600	3,10	10100	3,28	13000	3,42	16500	3,53	20500	3,62	-	-
	3600	40	4600	3,04	6400	3,40	8600	3,69	11200	3,92	14200	4,10	17700	4,25	21700	4,38
	3600	50	-	-	5200	3,61	7100	4,04	9400	4,40	11900	4,69	14800	4,94	18200	5,16
	3600	60	-	-	-	-	5500	4,27	7400	4,80	9500	5,24	11900	5,63	14700	5,97
	5400	20	10200	3,86	13400	4,11	17500	4,31	22600	4,44	-	-	-	-	-	-
	5400	30	8800	4,33	11500	4,69	14900	5,02	19200	5,30	24500	5,52	31100	5,65	-	-
	5400	40	7700	4,72	9900	5,19	12700	5,65	16200	6,07	20700	6,45	26100	6,76	32800	7,00
	5400	50	-	-	8400	5,62	10800	6,19	13700	6,75	17300	7,29	21800	7,77	27300	8,21
	5400	60	-	-	-	-	8900	6,66	11300	7,35	14300	8,04	17900	8,69	22400	9,31

Технические характеристики и оформление заказа

Поршневые компрессоры с переменной частотой вращения VTZ - R407C - 380 – 480 В

Таблица производительности

Тип	[об/мин]	Tc	-15		-10		-5		0		5		10		15	
			Qo	Pe	Qo	Pe	Qo	Pe	Qo	Pe	Qo	Pe	Qo	Pe	Qo	Pe
VTZ121-G	1800	20	5200	1,66	6900	1,77	8900	1,84	11300	1,85	-	-	-	-	-	-
	1800	30	4400	1,91	5800	2,10	7600	2,25	9700	2,35	12200	2,40	15100	2,39	-	-
	1800	40	3500	2,11	4800	2,39	6400	2,62	8200	2,80	10400	2,94	12900	3,02	15800	3,04
	1800	50	-	-	3900	2,63	5200	2,95	6800	3,21	8600	3,43	10800	3,60	13300	3,71
	1800	60	-	-	-	-	4100	3,23	5400	3,58	6900	3,89	8700	4,15	10900	4,35
	3600	20	11100	3,94	14300	4,27	18200	4,60	22800	4,92	-	-	-	-	-	-
	3600	30	9400	4,21	12200	4,60	15700	4,98	19900	5,34	24800	5,69	30600	6,03	-	-
	3600	40	7800	4,52	10300	5,01	13300	5,47	17100	5,93	21500	6,36	26700	6,77	32700	7,16
	3600	50	-	-	8400	5,36	11100	5,97	14300	6,55	18200	7,11	22800	7,64	28200	8,15
	3600	60	-	-	-	-	8900	6,33	11600	7,09	14900	7,82	18900	8,51	23700	9,18
	5100	20	15400	5,71	19800	6,34	25000	6,98	31300	7,64	-	-	-	-	-	-
	5100	30	13100	6,11	17100	6,81	21900	7,52	27600	8,26	34300	9,02	42200	9,79	-	-
	5100	40	10900	6,48	14400	7,28	18700	8,09	23800	8,92	29900	9,77	37000	10,64	45200	11,52
	5100	50	-	-	11800	7,68	15500	8,62	19900	9,56	25300	10,53	31600	11,51	39000	12,51
5100	60	-	-	-	-	12400	9,04	16100	10,13	20700	11,23	26100	12,35	32600	13,49	
VTZ171-G	1800	20	6900	2,27	9000	2,38	11700	2,45	14800	2,47	-	-	-	-	-	-
	1800	30	6000	2,68	7900	2,88	10300	3,05	13200	3,17	16700	3,24	20800	3,27	-	-
	1800	40	4900	3,00	6600	3,31	8800	3,59	11400	3,84	14500	4,04	18100	4,19	22500	4,28
	1800	50	-	-	5200	3,64	7100	4,05	9300	4,44	12000	4,78	15200	5,08	19000	5,33
	1800	60	-	-	-	-	5300	4,38	7100	4,93	9300	5,44	12000	5,92	15300	6,34
	3600	20	15300	5,05	19600	5,33	24800	5,49	30900	5,50	-	-	-	-	-	-
	3600	30	12900	5,67	16900	6,18	21700	6,59	27400	6,88	34200	7,02	42100	7,00	-	-
	3600	40	10500	6,06	14100	6,82	18400	7,49	23700	8,06	29900	8,50	37200	8,80	45700	8,93
	3600	50	-	-	11300	7,25	15100	8,19	19700	9,04	25300	9,80	31900	10,43	39700	10,91
	3600	60	-	-	-	-	11800	8,69	15700	9,84	20600	10,91	26400	11,88	33300	12,72
	5400	20	21100	7,82	27300	8,46	34800	9,00	43600	9,43	-	-	-	-	-	-
	5400	30	18500	8,77	24500	9,71	31600	10,55	39900	11,31	49600	11,97	60700	12,54	-	-
	5400	40	15600	9,47	21100	10,71	27600	11,87	35300	12,96	44200	13,96	54600	14,89	66400	15,73
	5400	50	-	-	17300	11,40	23100	12,89	30000	14,31	38100	15,66	47400	16,95	58200	18,18
5400	60	-	-	-	-	18300	13,52	24200	15,29	31300	17,01	39600	18,67	49100	20,29	
VTZ215-G	1800	20	9200	2,96	11800	3,13	15100	3,26	18900	3,37	-	-	-	-	-	-
	1800	30	8100	3,48	10500	3,75	13400	3,98	17000	4,16	21200	4,31	26300	4,42	-	-
	1800	40	6800	3,93	8900	4,34	11600	4,70	14700	5,00	18500	5,26	23100	5,47	28400	5,64
	1800	50	-	-	7200	4,82	9500	5,35	12300	5,82	15600	6,23	19600	6,58	24300	6,88
	1800	60	-	-	-	-	7400	5,87	9700	6,54	12500	7,14	15900	7,68	19900	8,15
	3600	20	20700	6,67	26200	7,18	32800	7,63	40600	8,03	-	-	-	-	-	-
	3600	30	17800	7,45	22800	8,14	28900	8,79	36000	9,38	44400	9,92	54100	10,40	-	-
	3600	40	14800	8,04	19300	8,97	24800	9,85	31200	10,68	38800	11,45	47700	12,16	57900	12,81
	3600	50	-	-	15800	9,62	20600	10,78	26300	11,88	33100	12,93	41000	13,92	50300	14,85
	3600	60	-	-	-	-	16400	11,54	21300	12,96	27200	14,33	34200	15,64	42400	16,89
	5400	20	28400	10,93	36500	12,14	46200	13,25	57500	14,22	-	-	-	-	-	-
	5400	30	24600	11,71	32100	13,25	41100	14,75	51600	16,17	63800	17,48	77800	18,64	-	-
	5400	40	20600	12,27	27500	14,11	35700	15,97	45300	17,81	56400	19,60	69300	21,30	84000	22,87
	5400	50	-	-	22700	14,80	30000	16,98	38600	19,20	48600	21,43	60100	23,64	73500	25,78
5400	60	-	-	-	-	24100	17,85	31600	20,42	40400	23,06	50600	25,73	62500	28,40	

T_o: Температура кипения в [°C]

T_c: Температура конденсации в [°C]

Q_o: Холодопроизводительность в [Вт]

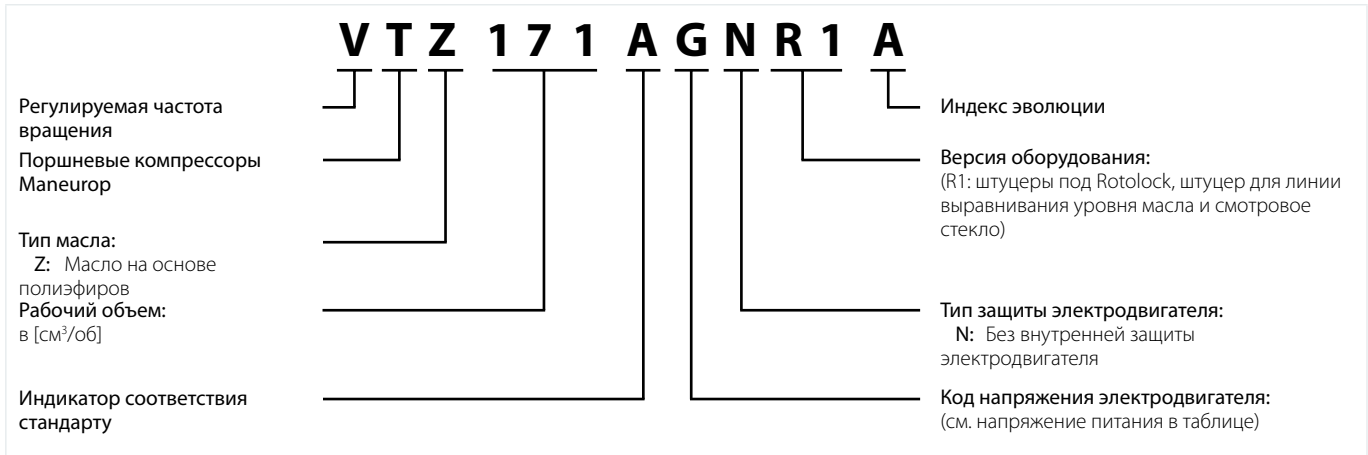
Pe: Потребляемая мощность в [кВт]

Переохлаждение: 0 К

Перегрев: 10 К

Код напряжения: G: 380 – 480 В / 3 / 50 и 60 Гц

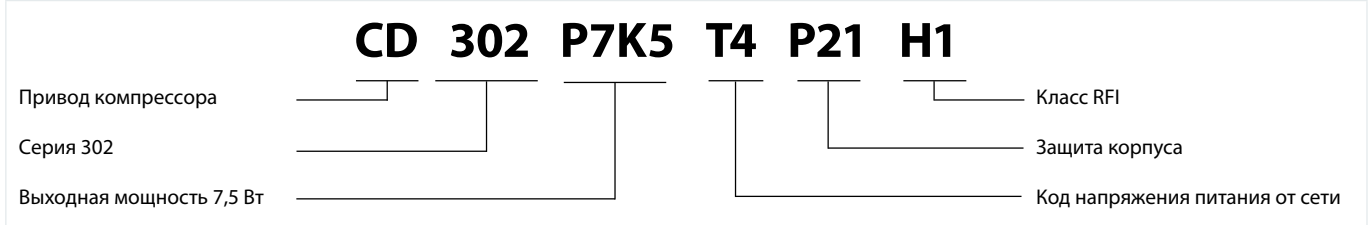
Номенклатура



Характеристики компрессора

Тип компрессора	Рабочий объем [см³/об]	Рабочий объем			Кол-во цилиндров	Заправка масла [дм³]	Масса нетто [кг]
		Мин. частота вращения [м³/ч]	50 Гц [м³/ч]	Макс. частота вращения [м³/ч]			
VTZ038	38,12	4,57	6,63	12,12	1	0,95	21
VTZ054	53,86	6,46	9,37	17,13	1	0,95	24
VTZ086	85,64	8,74	14,90	27,23	2	1,80	35
VTZ121	120,94	12,34	21,04	36,28	2	1,80	40
VTZ171	171,26	17,47	29,80	54,46	4	3,90	60
VTZ215	215,44	21,97	37,49	68,51	4	3,90	64

Номенклатура частотных преобразователей

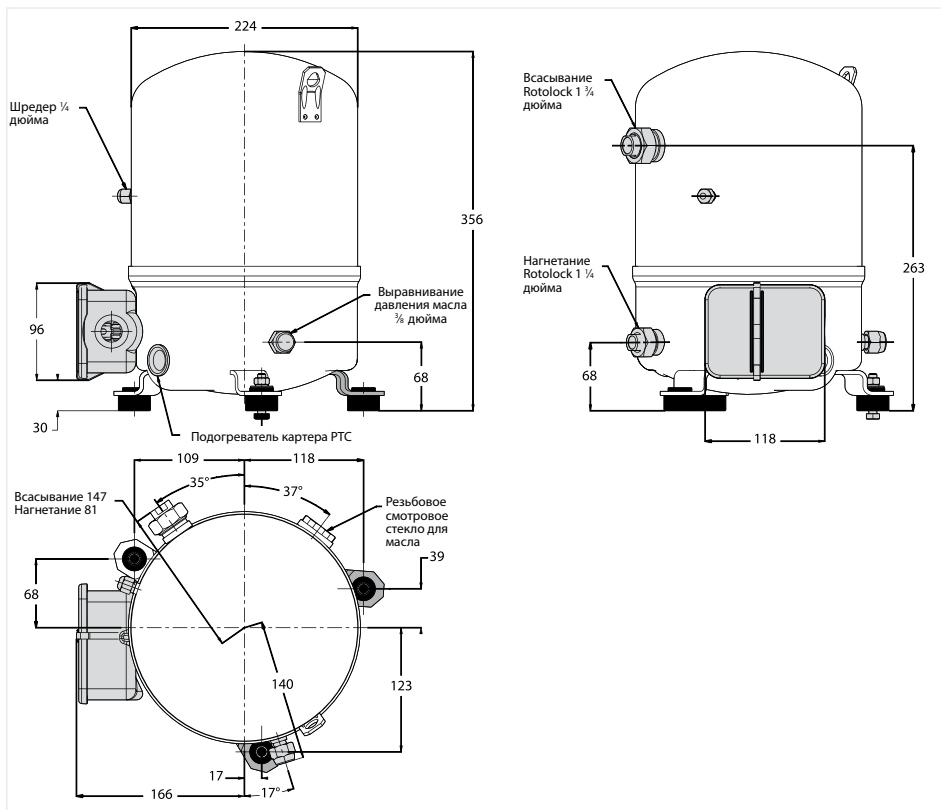


Характеристики преобразователя частоты

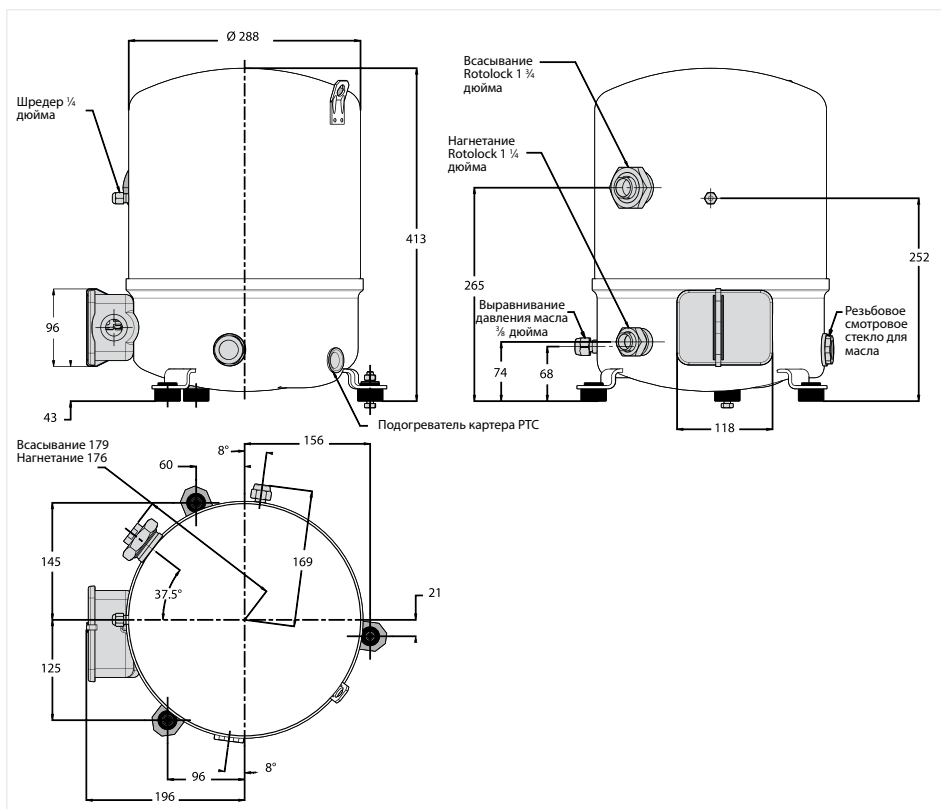
Напряжение питания от сети	T2: 200 – 240 В ± 10 % (3-фазный), T4: 380 – 480 В ± 10 % (3-фазный)
Частота питающего напряжения	50 / 60 Гц
Выходное напряжение	0 – 100 % от питающего напряжения
Входы	6 цифровых (0 – 24 В), 2 аналоговых (-10 – 10 В или 0 / 4 В -20 мА, масштабируемые)
Программируемые выходы	2 цифровых (0 – 24 В), 1 аналоговый, 2 реле
Функции защиты	Защита от повышенных токов, защита от перемодуляции, перегрузок по току
Интеллектуальные функции логического контроля	Функция вакуумирования, защита от частых пусков, управление возвратом масла
Сетевые подключения	Modbus

Размеры

VTZ038 / VTZ054

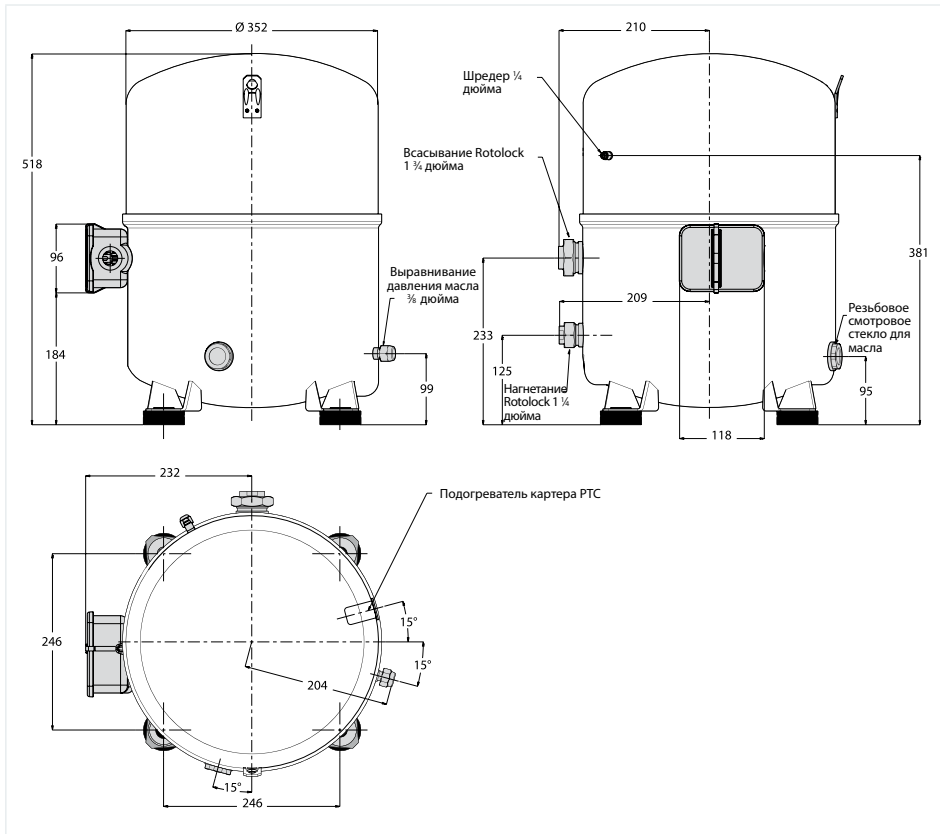


VTZ086 / VTZ121



Размеры

VTZ171 / VTZ215



01

02

03

04

05

06

07

08

09

10

11

12

13

14

15

16

17

18

19

20

Технические характеристики

Смотровое стекло

Компрессоры VTZ поставляется с резьбовым смотровым стеклом для масла со штуцером 1 1/8 – 18 дюймов UNEF. Данное стекло можно использовать для контроля количества и состояния масла либо заменить на систему маслообеспечения.

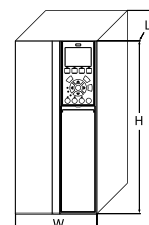
Шредер

Штуцер для заливки масла и отверстие для манометра 1/4 дюйма выполнены в виде клапана Шредера.

Штуцеры для всасывания и нагнетания

Компрессоры VTZ поставляются только со штуцерами под Rotolock на стороне всасывания и нагнетания.

Тип	Размеры штуцеров под Rotolock		Трубные размеры		Вентиль Rotolock	
	Всасывание [дюймы]	Нагнетание [дюймы]	Всасывание [дюймы]	Нагнетание [дюймы]	Всасывание	Нагнетание
VTZ038 – 054	1 1/4	1	5/8	1/2	V09	V06
VTZ086 – 121	1 3/4	1 1/4	7/8	3/4	V07	V04
VTZ171 – 215	1 3/4	1 1/4	1 1/8	3/4	V02	V04



Поршневые компрессоры с переменной частотой вращения VTZ

Размеры частотного преобразователя

Напряжение питания привода	Мощность привода [кВт]	Код напряжения компрессора	Модель компрессора	IP20			IP21			IP55		
				Корпус привода	Габаритные размеры (В x Ш x Д) [мм]	Масса [кг]	Корпус привода	Габаритные размеры (В x Ш x Д) [мм]	Масса [кг]	Корпус привода	Габаритные размеры (В x Ш x Д) [мм]	Масса [кг]
T2: 200 – 240 / 3 / 50 – 60	3,7	J	VTZ038	A3	268x130x205	6,6	–	–	–	–	–	–
	5,5	J	VTZ054	–	–	–	B1	494x242x260	23	B1	480x242x260	23
	7,5	J	VTZ086	–	–	–	B1	494x242x260	23	B1	480x242x260	23
	11	J	VTZ121	–	–	–	B2	664x242x260	27	B2	664x242x260	27
T4: 380 – 480 / 3 / 50 – 60	4	G	VTZ038	A2	268x90x205	4,9	–	–	–	A5	420x242x200	13,5
	5,5	G	VTZ054	A3	268x130x205	6,6	–	–	–	A5	420x242x200	13,5
	7,5	G	VTZ086	A3	268x130x205	6,6	–	–	–	A5	420x242x200	13,5
	11	G	VTZ121	B3	399x165x248	12	B1	494x242x260	23	B1	480x242x260	23
	15	G	VTZ171	B3	399x165x248	12	B1	494x242x260	23	B1	480x242x260	23
	18,5	G	VTZ215	B4	518x231x242	23	B2	664x242x260	27	B2	650x242x260	27

Размеры частотного преобразователя зависят от напряжения питания, класса защиты IP и мощности. В приведенной таблице указаны габаритные размеры и различные варианты корпусов (B1 - C3). Данные по каждому корпусу привода приведены на следующих страницах

Для заметок

01

02

03

04

05

06

07

08

09

10

11

12

13

14

15

16

17

18

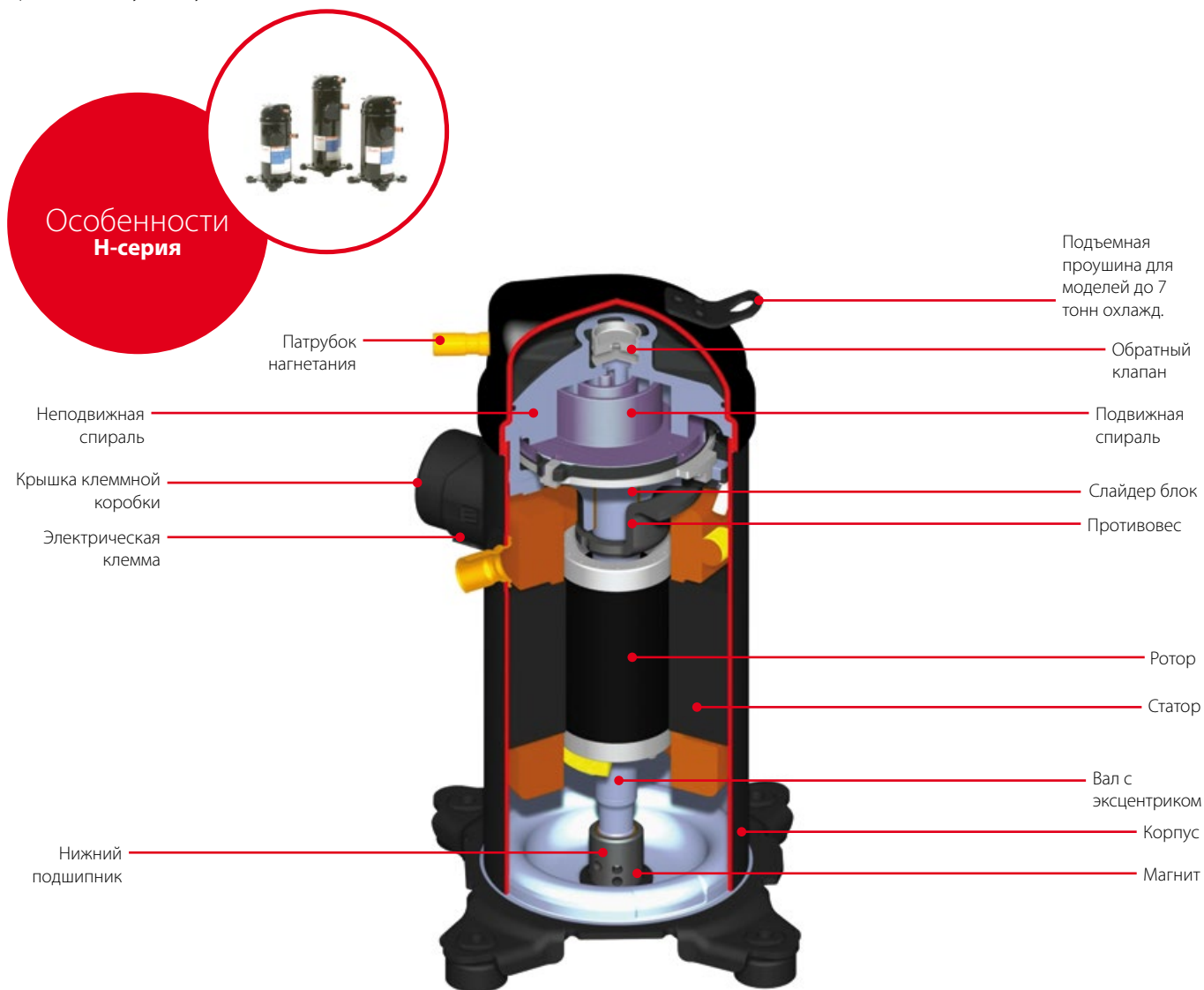
19

20

Спиральные компрессоры серии H

Спиральные компрессоры Danfoss имеют высокую производительность, низкий уровень шума и высокую надежность. Они считаются компрессорами, которые являются одними из самых бесшумных, наиболее эффективных, надежных и доступных на рынке. Обеспечивая 2,5 – 10 тонн охлад., универсальные монтажные размеры, минимальную площадь и штуцеры серии H, они являются отличным выбором для обеспечения комфорта при применении существующих или новых систем.

Возможна поставка различных вариаций одиночных и tandemных моделей компрессоров, предназначенных для использования с хладагентами R407C, R134A, R410A и R22. Все компрессоры имеют высокую энергоэффективность в сочетании с низким уровнем шума и вибрации.



Факты

- Обратный клапан нагнетания: отсутствие обратного вращения, в результате чего отсутствует шум при останове.
- Радиальное уплотнение спиралей: отличная защита от перетекания хладагента
- Осевое уплотнение спиралей: низкий пусковой ток
- Впрыск масла: хорошая смазка в тяжелых условиях
- Бесвинцовые подшипники: высокая надежность даже при низком уровне смазки
- Запатентованная внутренняя защита с термореле HOOP (защита от перегрева масла) обеспечивают отличную надежность
- Стандартные размеры и трубки: идеально подходят для новых установок и сервисной замены

Технические характеристики и оформление заказа

Спиральные компрессоры серии H для работы на R22 / R407C / R410A - 50 Гц

Технические характеристики

Тип	Номинальная производительность при 60 Гц	Номинальная холодопроизводительность		Потребляемая мощность	А макс.	Эффективность		Рабочий объем	Рабочий объем	Заправка масла	Масса нетто		
		[TR]	[Вт]			[BTE/ч]	[кВт]					[A]	COP [Вт]/[Вт]
R22	HRM025T4	2,1	5900	20300	1,86	7	3,20	10,93	33,77	5,88	1,06	31	
	HRM032T4	2,7	7800	26800	2,35	9,5	3,34	11,40	43,43	7,56	1,06	31	
	HRM032U4	2,7	7800	26800	2,55	9,5	3,08	10,52	43,59	7,58	1,06	31	
	HRM034T4	2,8	8200	28000	2,50	9,5	3,28	11,20	46,24	8,05	1,06	31	
	HRM034U4	2,8	8300	28500	2,66	9,5	3,14	10,72	46,21	8,04	1,06	31	
	HRM038T4	3,2	9200	31500	2,78	10	3,31	11,30	51,67	8,99	1,06	31	
	HRM038U4	3,2	9200	31500	2,95	10	3,14	10,72	51,62	8,98	1,06	31	
	HRM040T4	3,3	9600	32900	2,88	10	3,34	11,40	54,39	9,46	1,06	31	
	HRM040U4	3,3	9700	33100	2,98	10	3,25	11,10	54,4	9,47	1,06	31	
	HRM042T4	3,5	10100	34500	3,08	11	3,28	11,20	57,11	9,94	1,06	31	
	HRM042U4	3,5	10200	34800	3,13	11	3,25	11,10	57,19	9,95	1,06	31	
	HRM045U4	3,8	10900	37300	3,45	12	3,17	10,82	61,45	10,69	1,33	31	
	HRM047T4	3,9	11500	39300	3,46	12	3,33	11,37	64,07	11,15	1,33	31	
	HRM047U4	3,9	11500	39300	3,57	12	3,22	10,99	64,07	11,15	1,33	31	
	HRM048U4	4,0	11500	39300	3,57	12,5	3,22	10,99	64,4	11,21	1,57	37	
	HRM051T4	4,3	12400	42300	3,67	13	3,37	11,51	68,83	11,98	1,57	37	
	HRM051U4	4,3	12800	43700	3,83	13	3,34	11,40	68,83	11,98	1,57	37	
	HRM054T4	4,5	13300	45400	3,84	12,5	3,46	11,81	72,84	12,67	1,57	37	
	HRM054U4	4,5	13400	45700	3,97	13	3,37	11,51	72,92	12,69	1,57	37	
	HRM058U4	4,8	14300	49000	4,25	15	3,37	11,51	78,17	13,60	1,57	37	
	HRM060T4	5,0	14600	49700	4,29	15	3,40	11,61	80,95	14,09	1,57	37	
	HRM060U4	5,0	14800	50600	4,40	15	3,37	11,51	80,95	14,09	1,57	37	
	HLM068T4	5,7	16900	57600	5,01	15	3,37	11,51	93,08	16,20	1,57	37	
	HLM072T4	6,0	17800	60900	5,29	15	3,37	11,51	98,57	17,15	1,57	37	
HLM075T4	6,3	18400	62900	5,37	16	3,43	11,71	102,75	17,88	1,57	37		
HLM078T4	6,5	19400	66400	5,81	16	3,34	11,40	107,48	18,70	1,57	37		
HLM081T4	6,8	20000	68400	5,94	17	3,37	11,51	110,94	19,30	1,57	37		
HCM094T4	7,8	23100	78700	6,80	21	3,39	11,57	126,02	21,93	2,66	44		
HCM109T4	9,1	26700	91100	7,77	24	3,43	11,71	148,79	25,89	2,66	45		
HCM120T4	10,0	29000	99100	8,85	25	3,28	11,20	162,4	28,26	2,66	45		
R407C	HRP025T4	2,1	5700	19600	1,86	7	3,08	10,52	33,77	5,88	1,06	31	
	HRP034T4	2,8	7900	27100	2,68	9,5	2,96	10,11	46,21	8,04	1,06	31	
	HRP038T4	3,2	8800	30200	2,82	11	3,14	10,72	51,62	8,98	1,06	31	
	HRP040T4	3,3	9100	31100	3,14	11,5	2,90	9,90	54,4	9,47	1,06	31	
	HRP042T4	3,5	9600	32700	3,30	10	2,90	9,90	57,19	9,95	1,06	31	
	HRP045T4	3,8	10800	36900	3,58	12	3,02	10,31	61,45	10,69	1,33	31	
	HRP047T4	3,9	11100	38000	3,69	12	3,02	10,31	64,07	11,15	1,33	31	
	HRP048T4	4,0	11100	37900	3,35	12	3,31	11,30	64,4	11,21	1,57	37	
	HRP051T4	4,3	12100	41400	3,83	13	3,17	10,82	68,83	11,98	1,57	37	
	HRP054T4	4,5	12600	42900	3,97	12,5	3,17	10,82	72,76	12,66	1,57	37	
	HRP058T4	4,8	13500	46000	4,25	14	3,17	10,82	78,17	13,60	1,57	37	
	HRP060T4	5,0	13900	47300	4,26	15	3,25	11,10	80,95	14,09	1,57	37	
	HLP068T4	5,7	15700	53600	5,10	15	3,08	10,52	93,08	16,20	1,57	37	
	HLP072T4	6,0	16600	56700	5,30	15	3,14	10,72	98,65	17,17	1,57	37	
	HLP075T4	6,3	18000	61600	5,54	16	3,25	11,10	102,75	17,88	1,57	37	
	HLP078T4	6,5	19200	65500	5,83	16	3,29	11,23	107,48	18,70	1,57	37	
	HLP081T4	6,8	19500	66500	5,99	17	3,25	11,10	110,94	19,30	1,57	37	
	HCP094T4	7,8	21600	73700	6,63	21	3,25	11,10	126,02	21,93	2,66	44	
	HCP109T4	9,1	26000	88900	7,93	24	3,28	11,20	148,79	25,89	2,66	45	
	HCP120T4	10,0	28100	96100	8,88	25	3,17	10,82	162,4	28,26	2,66	45	
	R410A	HRH029U4	2,4	7100	24300	2,43	10	2,93	10,00	27,79	4,84	1,06	31
		HRH031U4	2,6	7500	25700	2,68	10	2,81	9,59	29,69	5,17	1,06	31
		HRH032U4	2,7	7700	26200	2,76	10	2,78	9,49	30,64	5,33	1,06	31
		HRH034U4	2,8	8500	29000	2,90	10	2,93	10,00	33,04	5,75	1,06	31
HRH036U4		3,0	8800	30100	3,13	10	2,81	9,59	34,74	6,04	1,06	31	
HRH038U4		3,2	9300	31600	3,36	12	2,75	9,39	36,54	6,36	1,06	32	
HRH040U4		3,3	10200	34800	3,58	12	2,84	9,70	39,64	6,90	1,33	32	
HRH041U4		3,4	10000	34300	3,43	13	2,93	10,00	39,33	6,84	1,57	37	
HRH044U4		3,7	10800	36900	3,92	13,5	2,75	9,39	42,61	7,41	1,57	37	
HRH047U4		3,9	11300	38700	3,87	13	2,93	10,00	44,43	7,73	1,33	31	
HRH048U4		4,0	11900	40600	4,02	14	2,96	10,11	46,41	8,08	1,33	31	
HRH049U4		4,1	12100	41300	4,05	13,5	2,99	10,21	47,36	8,24	1,57	37	
HRH050U4		4,2	12400	42500	4,20	14	2,96	10,11	48,92	8,51	1,33	31	
HRH051U4		4,3	12900	43900	4,22	13	3,05	10,41	49,32	8,58	1,57	37	
HRH054U4		4,5	13300	45500	4,41	15	3,02	10,31	52,11	9,07	1,57	37	
HRH056U4		4,7	13800	47200	4,58	15	3,02	10,31	54,11	9,42	1,57	37	
HLH061T4		5,1	14800	50700	4,78	15	3,11	10,62	57,78	10,05	1,57	37	
HLH068T4		5,7	16900	57600	5,26	19	3,21	10,96	64,4	11,21	1,57	37	
HJL072T4		6,0	17800	60900	5,56	19	3,21	10,96	67,97	11,83	1,57	37	
HJL075T4		6,3	18600	63500	5,77	18	3,22	10,99	70,79	12,32	1,57	37	
HJL083T4		6,9	20400	69700	6,27	19	3,25	11,10	78,08	13,59	1,57	37	
HCS090T4		7,5	22300	76200	7,18	19	3,11	10,62	86,85	15,11	2,66	45	
HCS091T4		7,5	22380	76360	7,03	18,0	3,18	10,87	86,9	15,11	2,46	49	
HCS105T4		8,8	26000	88700	8,21	25	3,17	10,82	101,6	17,68	2,66	45	
HCS106T4	8,8	26050	88880	8,07	21,0	3,23	11,01	101,6	17,68	2,46	49		
HCS120T4	10,0	29600	101100	9,52	27	3,11	10,62	113,07	19,67	2,66	45		
HCS121T4	10,0	29720	101400	9,22	22,0	3,22	11,0	116,4	20,24	2,46	49		

Тонн охлажд.: тонна охлаждения
COP: холодильный коэффициент
EER: коэффициент энергоэффективности

*) Стандартные условия ARI,
400 В / 3 фазы / 50 Гц

Температура кипения: 7,2 °C
Температура конденсации: 54,4 °C
Перегрев: 11,1 K
Переохлаждение: 8,3 K

Технические характеристики и оформление заказа

R410A - Индивидуальная упаковка

Оформление заказа

Тип	Модификации модели	Штуцер	Особенности	Номер заказа					
				1	2	4	5	7	9
HRH029	U	P	6	120U2277	120U2282	120U2287	-	-	-
HRH031	U	P	6	120U1136	120U1251	120U1191	120U1166	120U1216	-
HRH032	U	P	6	120U1141	120U1256	120U1196	120U1171	120U1221	-
HRH034	U	P	6	120U1146	120U1261	120U2446	120U2650	120U1226	120U2654
HRH036	U	P	6	120U1151	120U1266	120U1201	120U1176	120U1231	-
HRH038	U	P	6	120U1156	120U1271	120U1206	120U1181	120U1236	120U2658
HRH039	U	P	6	120U2466	-	-	-	-	-
HRH040	U	P	6	120U1161	120U1276	120U1211	120U1186	120U1241	-
HRH041	U	P	6	120U1281	120U1451	120U1356	-	120U1406	-
	U	c	6	-	120U2412	-	-	-	-
	U	c	8	-	120U2407	120U2397	-	120U2402	-
HRH044	U	P	6	120U1286	120U1456	120U1361	-	120U1411	-
HRH047	U	P	6	120U2362	-	-	-	-	-
HRH048	U	P	6	120U2582	-	-	-	-	-
HRH049	U	P	6	120U1291	120U1461	120U1366	-	120U1416	-
	U	c	8	-	120U2482	120U2474	-	120U2478	-
HRH050	U	P	6	120U2470	-	-	-	-	-
HRH051	U	P	6	120U1296	120U1466	120U1371	120U1326	120U1421	-
HRH054	U	P	6	120U1301	120U1471	120U1376	120U1331	120U1426	-
HRH056	U	c	6	-	-	120U1386	-	120U2237	-
	U	P	6	120U1306	120U1476	120U1381	120U1336	120U1431	-
HLH061	T	c	6	-	120U2062	120U2052	-	120U2057	120U2450
	T	P	6	120U2042	-	-	120U2047	-	-
HLH068	T	c	8	-	120U2494	120U2486	-	120U2490	-
	T	c	6	-	120U1481	120U1391	-	120U1436	-
	T	P	6	120U1311	-	-	120U1341	-	-
HLJ072	T	c	8	-	120U2427	120U2417	-	120U2422	-
	T	c	6	-	120U1486	120U1396	-	120U2037	-
	T	P	6	120U1316	-	-	120U1346	-	-
HLJ075	T	c	8	-	120U2177	120U2167	-	120U2498	-
	T	c	6	-	120U2272	120U2267	-	120U2262	-
	T	c	8	-	120U2442	120U2432	-	120U2437	-
HLJ083	T	c	6	-	120U1491	120U1401	-	120U1441	120U2387
	T	P	6	120U1321	-	-	120U1351	-	-
	T	c	8	-	120U2182	120U2172	-	120U2502	-
HCJ090	T	c	6	-	120U2307	120U2302	-	120U2312	-
	T	c	7	-	-	-	-	-	-
HCJ091	T	c	8	-	-	120U2538	-	-	-
	T	c	6	-	-	121L3113	-	-	-
HCJ105	T	c	7	-	-	-	-	-	-
	T	c	6	-	120U2327	120U2322	-	120U2332	-
	T	c	7	-	-	-	-	-	-
HCJ106	T	c	8	-	-	120U2578	-	-	-
	T	c	6	-	-	121L3115	-	-	-
HCJ120	T	c	8	-	-	121L3121	-	-	-
	T	c	6	-	120U2347	120U2342	-	120U2352	-
	T	c	7	-	-	-	-	-	-
HCJ121	T	c	8	-	120U2570	120U2562	-	-	-
	T	c	6	-	-	121L3117	-	-	-
HCJ121	T	c	8	-	-	121L3121	-	-	-

Технические характеристики и оформление заказа

R410A - Промышленная упаковка

Оформление заказа

Тип	Модификации модели	Штуцер	Особенности	Номер заказа					
				1	2	4	5	7	9
HRH029	U	P	6	120U2274	120U2279	120U2284	-	-	-
HRH031	U	P	6	120U1133	120U1248	120U1188	120U1163	120U1213	-
HRH032	U	P	6	120U1138	120U1253	120U1193	120U1168	120U1218	-
HRH034	U	P	6	120U1143	120U1258	120U2443	120U2647	120U1223	120U2651
HRH036	U	P	6	120U1148	120U1263	120U1198	120U1173	120U1228	-
HRH038	U	P	6	120U1153	120U1268	120U1203	120U1178	120U1233	-
HRH039	U	P	6	120U2463	-	-	-	-	-
HRH040	U	P	6	120U1158	120U1273	120U1208	120U1183	120U1238	-
HRH041	U	P	6	120U1278	120U1448	120U1353	-	120U1403	-
	U	c	6	-	120U2409	-	-	-	-
HRH044	U	c	8	-	120U2404	120U2394	-	120U2399	-
	U	P	6	120U1283	120U1453	120U1358	-	120U1408	-
HRH047	U	P	6	120U2359	-	-	-	-	-
HRH048	U	P	6	120U2579	-	-	-	-	-
HRH049	U	P	6	120U1288	120U1458	120U1363	-	120U1413	-
	U	c	8	-	120U2479	120U2471	-	120U2475	-
HRH050	U	P	6	120U2467	-	-	-	-	-
HRH051	U	P	6	120U1293	120U1463	120U1368	120U1323	120U1418	-
HRH054	U	P	6	120U1298	120U1468	120U1373	120U1328	120U1423	-
HRH056	U	c	6	-	-	120U1383	-	120U2234	-
HRH056	U	P	6	120U1303	120U1473	120U1378	120U1333	120U1428	-
HLH061	T	P	6	120U2039	-	-	120U2044	-	-
	T	c	6	-	120U2059	120U2049	-	120U2054	120U2447
	T	c	8	-	120U2491	120U2483	-	120U2487	-
HLH068	T	c	6	-	120U1478	120U1388	-	120U1433	-
	T	c	8	-	120U2424	120U2414	-	120U2419	-
	T	P	6	120U1308	-	-	120U1338	-	-
HLJ072	T	c	6	-	120U1483	120U1393	-	120U2034	-
	T	c	8	-	120U2174	120U2164	-	120U2495	-
	T	P	6	120U1313	-	-	120U1343	-	-
HLJ075	T	c	6	-	120U2269	120U2264	-	120U2259	120U1443
	T	c	8	-	120U2439	120U2429	-	120U2434	-
HLJ083	T	c	6	-	120U1488	120U1398	-	120U1438	120U2384
	T	c	8	-	120U2179	120U2169	-	120U2499	-
	T	P	6	120U1318	-	-	120U1348	-	-
HCJ090	T	c	6	-	120U2304	120U2299	-	-	-
	T	c	7	-	120U2539	120U2531	-	-	-
	T	c	8	-	-	-	-	-	-
HCJ091	T	c	6	-	-	121L3112	-	-	-
	T	c	8	-	-	121L3118	-	-	-
HCJ105	T	c	6	-	120U2324	120U2319	-	120U2329	-
	T	c	7	-	120U2547	120U2571	-	-	-
HCJ106	T	c	8	-	-	120U2575	-	-	-
	T	c	6	-	-	121L3114	-	-	-
HCJ120	T	c	8	-	-	121L3120	-	-	-
	T	c	6	-	120U2344	120U2339	-	120U2349	-
	T	c	7	-	-	120U2555	-	-	-
HCJ121	T	c	8	-	-	120U2559	-	-	-
	T	c	6	-	-	121L3116	-	-	-
	T	c	8	-	-	121L3122	-	-	-

01

02

03

04

05

06

07

08

09

10

11

12

13

14

15

16

17

18

19

20

Технические характеристики и оформление заказа

R407C - Индивидуальная упаковка

Оформление заказа

Тип	Модификации модели	Штуцер	Особенности	Номер заказа					
				1	2	4	5	7	9
HRP034	T	P	6	-	-	120U2024	120U2019	-	-
HRP038	T	P	6	-	120U1086	120U1006	120U0961	-	-
HRP040	T	P	6	-	120U1096	120U1016	120U1929	-	-
HRP042	T	P	6	-	-	120U1026	-	-	-
HRP045	T	P	6	-	-	120U1036	120U0976	-	-
HRP047	T	P	6	-	120U1126	120U1046	120U0986	-	-
HRP048	T	c	8	-	-	120U1661	-	-	-
HRP048	T	P	6	-	-	120U1656	-	-	-
HRP051	T	P	6	120U1501	120U1861	120U1681	120U2192	120U1796	-
HRP054	T	P	6	-	-	120U1691	120U2197	120U1806	-
	T	c	8	-	-	120U2004	-	-	-
HRP058	T	c	8	-	-	120U1706	-	-	-
	T	P	6	-	-	120U1701	120U1596	120U1816	-
HRP060	T	c	8	-	-	120U1731	-	-	-
	T	P	6	-	120U2297	120U1726	120U1606	120U1826	-
HLP068	T	c	6	-	-	120U2014	-	-	-
	T	P	6	-	-	-	120U1621	-	-
HLP072	T	c	6	-	-	120U1756	-	-	-
	T	c	8	-	-	120U2072	-	-	-
	T	P	6	120U1571	-	-	120U1631	-	-
HLP075	T	c	6	-	-	120U1766	-	120U1841	-
	T	P	6	120U1581	-	-	120U1641	-	-
HLP078	T	c	6	-	120U2458	120U2454	-	-	-
HLP081	T	c	6	-	120U1916	120U1781	-	120U1851	-
	T	c	8	-	-	120U1786	-	-	-
	T	P	6	120U1591	-	-	120U1651	-	-
HCP094	T	c	6	-	120U0906	120U0601	-	-	-
	T	c	7	-	-	120U0606	-	-	-
	T	c	8	-	-	120U0611	-	-	-
HCP109	T	c	6	-	-	120U0376	-	-	-
	T	c	7	-	-	120U0381	-	-	-
	T	c	8	-	-	120U0386	-	-	-
HCP120	T	c	6	-	120U0766	120U0401	-	-	-
	T	c	7	-	-	120U0406	-	-	-
	T	c	8	-	-	120U0411	-	-	-

Технические характеристики и оформление заказа

R407C - Промышленная упаковка

Оформление заказа

Тип	Модификации модели	Штуцер	Особенности	Номер заказа					
				1	2	4	5	7	9
HRP034	T	P	6	-	-	120U2021	120U2016	-	-
HRP038	T	P	6	-	120U1083	120U1003	120U0958	-	-
HRP040	T	P	6	-	120U1093	120U1013	120U1926	-	-
HRP042	T	P	6	-	120U1103	120U1023	-	-	-
HRP045	T	P	6	-	120U1113	120U1033	-	-	-
HRP047	T	P	6	-	-	120U1043	120U0983	-	-
HRP048	T	C	8	-	-	120U1658	-	-	-
HRP048	T	P	6	-	-	120U1653	-	-	-
HRP051	T	P	6	120U1498	120U1858	120U1678	120U2189	120U1793	-
HRP054	T	P	6	-	-	120U1688	120U2194	120U1803	-
	T	C	8	-	-	120U2001	-	-	-
HRP058	T	C	8	-	-	120U1703	-	-	-
	T	P	6	-	-	120U1698	120U1593	120U1813	-
HRP060	T	C	8	-	-	120U1728	-	-	-
	T	P	6	-	120U2297	120U1723	120U1603	120U1823	-
HLP068	T	C	6	-	-	120U2011	-	-	-
	T	P	6	120U1558	-	-	120U1618	-	-
HLP072	T	C	6	-	-	120U1753	-	-	-
	T	C	8	-	-	120U2074	-	-	-
	T	P	6	120U1568	-	-	120U1628	-	-
HLP075	T	C	6	-	-	120U1763	-	120U1838	-
	T	P	6	120U1578	-	-	120U1638	-	-
HLP078	T	C	6	-	120U2455	120U2451	-	-	-
HLP081	T	C	6	-	120U1913	120U1778	-	120U1848	-
	T	C	8	-	-	120U1783	-	-	-
	T	P	6	120U1588	-	-	120U1648	-	-
HCP094	T	C	6	-	-	120U0598	-	-	-
	T	C	7	-	-	120U0603	-	-	-
	T	C	8	-	-	120U0608	-	-	-
HCP109	T	C	6	-	-	120U0373	-	-	-
	T	C	7	-	-	-	-	-	-
	T	C	8	-	-	120U0383	-	-	-
HCP120	T	C	6	-	-	120U0398	-	-	-
	T	C	7	-	-	-	-	-	-
	T	C	8	-	-	120U0408	-	-	-

01

02

03

04

05

06

07

08

09

10

11

12

13

14

15

16

17

18

19

20

Технические характеристики и оформление заказа

R22 - Индивидуальная упаковка

Оформление заказа

Тип	Модификации модели	Штуцер	Особенности	Номер заказа					
				1	2	4	5	7	9
HRM032	U	P	6	120U0921	120U2029	120U0996	-	-	-
	T	P	6	-	-	-	120U0956	-	-
HRM034	U	P	6	120U0926	120U1081	120U1001	-	120U2232	-
	T	P	6	-	-	120U2367	120U2122	-	120U2087
HRM038	U	P	6	120U0931	120U1091	120U1011	120U0966	120U1056	-
	T	P	6	-	-	120U2372	120U2137	-	120U2092
HRM040	U	P	6	120U0936	120U1101	120U1021	120U2147	120U1061	-
	T	P	6	-	-	120U2377	120U2142	-	120U2462
HRM042	U	P	6	120U0941	120U1111	120U1031	120U0971	120U1066	-
	T	P	6	-	-	120U2127	120U2152	-	120U2107
HRM045	U	P	6	120U0946	120U1121	120U1041	120U0981	120U1071	-
HRM047	U	P	6	120U0951	120U1131	120U1051	120U0991	120U1076	-
	T	P	6	-	-	120U2132	120U2162	-	120U2097
HRM048	U	c	8	-	-	120U1671	-	-	-
	U	P	6	120U1496	-	120U1666	-	120U1791	-
HRM051	T	P	6	-	-	120U1676	120U2187	-	120U2382
	U	P	6	120U1506	120U1866	120U1686	120U2252	120U1801	-
HRM054	U	c	6	120U1516	-	-	-	-	-
	U	P	6	120U1511	120U1871	120U1696	120U2257	120U1811	-
	T	P	6	-	-	-	-	-	120U2292
HRM058	T	P	6	120U1521	-	-	-	-	120U2112
	U	c	6	120U1536	-	-	-	-	-
	U	P	6	120U1531	120U1876	120U1711	-	120U1821	-
HRM060	T	P	6	120U1541	-	120U1721	-	-	120U2082
	T	c	6	120U2242	-	-	-	-	-
	U	c	6	120U1551	120U2077	-	-	-	-
	U	c	8	-	-	120U1741	-	-	-
HLM068	U	P	6	120U1546	120U1881	120U1736	120U1611	120U1831	-
	T	c	6	-	120U1891	120U1746	-	120U2598	120U2392
HLM072	T	P	6	120U1556	-	-	120U1616	-	-
	T	c	6	-	120U1896	120U1751	-	120U2602	120U1856
	T	c	8	-	120U2202	120U2067	-	-	-
HLM075	T	P	6	120U1566	-	-	120U1626	-	-
	T	c	6	-	120U1901	120U1761	-	120U1836	-
HLM078	T	P	6	120U1576	-	-	120U1636	-	-
	T	c	6	-	120U1906	120U1771	-	-	-
HLM081	T	c	6	-	120U1911	120U1776	-	120U1846	120U2102
	T	P	6	120U1586	-	-	120U1646	-	-
HCM094	T	c	6	-	120U0891	120U0581	-	120U0711	120U0746
	T	c	7	-	-	120U0586	-	-	-
	T	c	8	-	-	120U0596	-	-	-
HCM109	T	c	6	-	120U2506	120U0366	-	-	-
	T	c	7	-	-	-	-	-	-
HCM120	T	c	8	-	-	120U1924	-	-	-
	T	c	6	-	120U0761	120U0391	-	-	-
	T	c	7	-	-	120U0396	-	-	-
	T	c	8	-	-	120U2207	-	-	-

Технические характеристики и оформление заказа

R22 - Промышленная упаковка

Оформление заказа

Тип	Модификации модели	Штуцер	Особенности	Номер заказа					
				1	2	4	5	7	9
HRM032	U	P	6	120U0918	120U2026	120U0993	-	-	-
	T	P	6	-	-	-	120U0953	-	-
HRM034	T	P	6	-	-	120U2364	120U2119	-	120U2084
	U	P	6	120U0923	120U1078	120U0998	-	120U2229	-
HRM038	T	P	6	-	-	120U2369	120U2134	-	120U2089
	U	P	6	120U0928	120U1088	120U1008	120U0963	120U1053	-
HRM040	T	P	6	-	-	120U2374	120U2139	-	120U2459
	U	P	6	120U0933	120U1098	120U1018	120U2144	120U1058	-
HRM042	T	P	6	-	-	120U2124	120U2149	-	120U2104
	U	P	6	120U0938	120U1108	120U1028	120U0968	120U1063	-
HRM045	U	P	6	120U0943	120U1118	120U1038	120U0978	120U1068	-
HRM047	T	P	6	-	-	120U2129	120U2159	-	120U2094
	U	P	6	120U0948	120U1128	120U1048	120U0988	120U1073	-
HRM048	U	c	8	-	-	120U1668	-	-	-
	U	P	6	120U1493	-	120U1663	-	120U1788	-
HRM051	T	P	6	-	-	120U1673	120U2184	-	120U2379
	U	P	6	120U1503	120U1863	120U1683	120U2249	120U1798	-
HRM054	T	P	6	-	-	-	-	-	120U2289
	U	c	6	120U1513	-	-	-	-	-
	U	P	6	120U1508	120U1868	120U1693	120U2254	120U1808	-
HRM058	T	c	6	120U1523	-	-	-	-	-
	T	P	6	120U1518	-	-	-	-	120U2109
	U	c	6	120U1533	-	-	-	-	-
	U	c	8	-	-	120U1716	-	-	-
	U	P	6	120U1528	120U1873	120U1708	120U1598	120U1818	-
HRM060	T	c	6	120U2239	-	-	-	-	-
	T	P	6	120U1538	-	120U1718	-	-	120U2079
	U	c	6	120U1548	120U2074	-	-	-	-
	U	c	8	-	-	120U1738	-	-	-
	U	P	6	120U1543	120U1878	120U1733	120U1608	120U1828	-
HLM068	T	c	6	-	120U1888	120U1743	-	120U2595	120U2389
	T	P	6	120U1553	-	-	120U1613	-	-
HLM072	T	c	6	-	120U1893	120U1748	-	120U2599	120U1853
	T	c	8	-	120U2199	120U2064	-	-	-
	T	P	6	120U1563	-	-	120U1623	-	-
HLM075	T	c	6	-	120U1898	120U1758	-	120U1833	-
	T	P	6	120U1573	-	-	120U1633	-	-
HLM078	T	c	6	-	120U1903	120U1768	-	-	-
HLM081	T	c	6	-	120U1908	120U1773	-	120U1843	120U2099
	T	c	8	-	-	120U2006	-	-	-
	T	P	6	120U1583	-	-	120U1643	-	-
HCM094	T	c	6	-	120U0888	120U0578	-	-	120U0743
	T	c	7	-	-	120U0583	-	-	-
	T	c	8	-	-	-	-	-	-
HCM109	T	c	6	-	-	120U0363	-	-	-
	T	c	7	-	-	-	-	-	-
HCM120	T	c	8	-	-	-	-	-	-
	T	c	6	-	120U0758	120U0388	-	-	-
	T	c	7	-	-	-	-	-	-
HCM120	T	c	8	-	-	-	-	-	-

Технические характеристики и оформление заказа

Спиральные компрессоры серии Н - R410A - 50 Гц

Таблица производительности

Тип	To	-25		-20		-15		-10		-5		0		5		10	
	Tc	H	Pe	H	Pe	H	Pe	H	Pe	H	Pe	H	Pe	H	Pe	H	Pe
HRH029U4	35	-	-	2670	1,62	3480	1,60	4430	1,58	5550	1,56	6850	1,54	8330	1,52	10010	1,49
	55	-	-	-	-	-	-	-	-	4150	2,56	5230	2,52	6460	2,48	7860	2,44
HRH031U4	35	-	-	2870	1,74	3730	1,71	4750	1,69	5950	1,67	7340	1,65	8930	1,63	10730	1,60
	55	-	-	-	-	-	-	-	-	4380	2,82	5520	2,78	6830	2,74	8300	2,69
HRH032U4	35	-	-	2910	1,71	3780	1,68	4820	1,66	6040	1,65	7450	1,63	9060	1,60	10890	1,57
	55	-	-	-	-	-	-	-	-	4470	2,91	5630	2,87	6960	2,82	8470	2,78
HRH034U4	35	-	-	3220	1,88	4190	1,86	5340	1,83	6690	1,81	8250	1,79	10030	1,77	12060	1,74
	55	-	-	-	-	-	-	-	-	4950	3,06	6230	3,01	7700	2,97	9370	2,91
HRH036U4	35	-	-	3350	1,98	4350	1,95	5550	1,93	6950	1,91	8570	1,88	10420	1,86	12530	1,82
	55	-	-	-	-	-	-	-	-	5130	3,31	6470	3,26	8000	3,21	9730	3,15
HRH038U4	35	-	-	3550	2,16	4610	2,13	5880	2,10	7360	2,08	9080	2,05	11050	2,02	13280	1,99
	55	-	-	-	-	-	-	-	-	5390	3,55	6790	3,49	8390	3,44	10210	3,38
HRH040U4	35	-	-	3850	2,34	5010	2,31	6390	2,28	8000	2,25	9870	2,23	12000	2,20	14430	2,16
	55	-	-	-	-	-	-	-	-	5940	3,78	7480	3,73	9250	3,67	11250	3,60
HRH041U4	35	-	-	5380	2,55	6720	2,58	8210	2,59	9930	2,60	11940	2,58	14310	2,54	17130	2,48
	55	-	-	-	-	-	-	-	-	7340	4,11	9150	4,12	11080	4,11	13200	4,09
HRH044U4	35	-	-	5830	2,70	7280	2,73	8890	2,75	10750	2,75	12930	2,73	15500	2,69	18550	2,63
	55	-	-	-	-	-	-	-	-	7890	4,38	9840	4,39	11910	4,38	14190	4,35
HRH047U4	35	-	-	5130	3,00	6670	2,96	8500	2,93	10640	2,89	13130	2,86	15970	2,82	19190	2,77
	55	-	-	-	-	-	-	-	-	7930	4,80	10000	4,73	12360	4,66	15030	4,58
HRH048U4	35	-	-	5350	3,14	6960	3,10	8880	3,06	11120	3,02	13710	2,99	16680	2,95	20050	2,90
	55	-	-	-	-	-	-	-	-	8220	4,93	10360	4,86	12810	4,78	15580	4,70
HRH049U4	35	-	-	6380	2,95	7970	2,98	9740	3,00	11770	3,00	14150	2,98	16970	2,94	20310	2,87
	55	-	-	-	-	-	-	-	-	8710	4,74	10860	4,75	13150	4,74	15670	4,71
HRH050U4	35	-	-	5620	3,29	7310	3,25	9320	3,21	11670	3,18	14400	3,14	17520	3,10	21060	3,04
	55	-	-	-	-	-	-	-	-	8610	5,16	10860	5,09	13420	5,01	16320	4,92
HRH051U4	35	-	-	6800	3,10	8490	3,13	10370	3,15	12540	3,15	15080	3,13	18080	3,08	21640	3,01
	55	-	-	-	-	-	-	-	-	9200	4,92	11470	4,92	13890	4,91	16560	4,88
HRH054U4	35	-	-	7160	3,31	8940	3,35	10920	3,37	13200	3,37	15870	3,35	19030	3,30	22780	3,22
	55	-	-	-	-	-	-	-	-	9680	5,22	12070	5,23	14620	5,22	17420	5,19
HRH056U4	35	-	-	6320	3,65	8220	3,60	10470	3,56	13120	3,52	16170	3,48	19680	3,43	23650	3,37
	55	-	-	-	-	-	-	-	-	9700	5,65	12230	5,57	15120	5,48	18390	5,38
HLH061T4	35	6160	3,82	8040	3,89	10050	3,93	12270	3,95	14840	3,95	17840	3,93	21390	3,87	25600	3,79
	55	-	-	-	-	-	-	8360	5,78	11000	5,81	13720	5,82	16610	5,81	19790	5,77
HLH068T4	35	6810	4,10	8880	4,16	11090	4,21	13550	4,23	16380	4,23	19700	4,20	23620	4,14	28260	4,05
	55	-	-	-	-	-	-	9280	6,37	12210	6,39	15220	6,40	18440	6,39	21970	6,35
HLJ072T4	35	7190	4,31	9380	4,38	11710	4,43	14310	4,45	17290	4,45	20790	4,42	24930	4,36	29840	4,26
	55	-	-	-	-	-	-	9800	6,72	12890	6,75	16070	6,76	19460	6,75	23190	6,70
HLJ075T4	35	7680	4,62	10040	4,70	12540	4,75	15320	4,78	18510	4,78	22260	4,75	26700	4,68	31950	4,58
	55	-	-	-	-	-	-	10280	6,92	13540	6,96	16880	6,97	20440	6,95	24350	6,91
HLJ083T4	35	8320	5,08	10860	5,17	13570	5,23	16570	5,26	20030	5,26	24090	5,22	28890	5,15	34570	5,03
	55	-	-	-	-	-	-	11220	7,62	14770	7,66	18410	7,67	22290	7,65	26560	7,60
HCJ090T4	35	9020	5,49	11770	5,57	14710	5,61	17990	5,61	21740	5,61	26110	5,62	31250	5,68	37300	5,79
	55	-	-	-	-	-	-	13710	8,55	16960	8,59	20540	8,59	24600	8,58	29280	8,58
HCJ091T4	35	9770	5,36	12280	5,38	15200	5,42	18590	5,46	22510	5,51	27020	5,57	32180	5,64	38040	5,71
	55	-	-	-	-	-	-	13910	8,43	17050	8,43	20680	8,44	24850	8,46	29640	8,50
HCJ105T4	35	10580	6,03	13810	6,13	17350	6,21	21310	6,29	25790	6,39	30920	6,51	36790	6,69	43510	6,93
	55	-	-	-	-	-	-	15690	9,53	19420	9,62	23650	9,71	28510	9,81	34100	9,94
HCJ106T4	35	11410	6,19	14330	6,25	17740	6,30	21700	6,35	26270	6,41	31530	6,48	37550	6,56	44390	6,66
	55	-	-	-	-	-	-	16230	9,75	19890	9,76	24130	9,77	29000	9,79	34580	9,81
HCJ120T4	35	12110	7,01	15810	7,13	19860	7,22	24390	7,30	29520	7,39	35390	7,53	42110	7,74	49810	8,04
	55	-	-	-	-	-	-	17950	10,94	22190	11,00	27030	11,08	32580	11,20	38980	11,38
HCJ121T4	35	12950	7,09	16270	7,12	20130	7,17	24620	7,22	29800	7,29	35770	7,36	42590	7,46	50340	7,56
	55	-	-	-	-	-	-	18430	11,14	22580	11,15	27390	11,17	32910	11,20	39240	11,25

To: Температура кипения в [°C]

Tc: Температура конденсации в [°C]

H: Тепловая мощность в [Вт]

Pe: Потребляемая мощность в [кВт]

Переохлаждение: 8,3 K

Перегрев: 11,1 K

Код напряжения: G: 380 – 480 В / 3 / 50 Гц

Технические характеристики и оформление заказа

Спиральные компрессоры серии Н - R407C - 50 Гц

Таблица производительности

Тип	To	-25		-20		-15		-10		-5		0		5		10	
	Tc	H	Pe	H	Pe	H	Pe	H	Pe	H	Pe	H	Pe	H	Pe	H	Pe
HRP025T4	35	1920	1,11	2440	1,15	3050	1,18	3750	1,21	4550	1,24	5460	1,26	6480	1,29	7630	1,32
	55	–	–	–	–	–	–	3020	1,76	3680	1,81	4440	1,85	5290	1,88	6240	1,89
HRP034T4	35	2480	1,73	3190	1,71	4050	1,70	5080	1,69	6290	1,68	7710	1,67	9340	1,64	11220	1,59
	55	–	–	–	–	–	–	3790	2,77	4760	2,76	5900	2,75	7220	2,73	8740	2,71
HRP038T4	35	2710	1,85	3480	1,83	4410	1,82	5530	1,82	6850	1,80	8390	1,79	10170	1,76	12210	1,71
	55	–	–	–	–	–	–	4230	2,91	5300	2,90	6570	2,89	8040	2,87	9740	2,84
HRP040T4	35	2850	2,03	3670	2,01	4660	2,00	5840	1,99	7230	1,97	8850	1,95	10730	1,92	12890	1,87
	55	–	–	–	–	–	–	4350	3,24	5460	3,23	6770	3,22	8280	3,20	10030	3,17
HRP042T4	35	3000	2,13	3860	2,11	4900	2,10	6140	2,09	7600	2,08	9310	2,06	11290	2,02	13560	1,97
	55	–	–	–	–	–	–	4570	3,41	5740	3,40	7120	3,38	8710	3,36	10550	3,33
HRP045T4	35	3270	2,19	4200	2,16	5320	2,15	6670	2,14	8260	2,13	10120	2,11	12270	2,07	14720	2,01
	55	–	–	–	–	–	–	5170	3,70	6490	3,69	8040	3,68	9840	3,66	11920	3,62
HRP047T4	35	3430	2,30	4410	2,28	5600	2,26	7020	2,25	8690	2,24	10650	2,22	12910	2,18	15500	2,12
	55	–	–	–	–	–	–	5320	3,81	6680	3,80	8270	3,78	10130	3,76	12270	3,73
HRP048T4	35	3460	2,39	4450	2,38	5640	2,37	7070	2,36	8760	2,35	10730	2,32	13010	2,28	15620	2,23
	55	–	–	–	–	–	–	5300	3,44	6660	3,44	8250	3,42	10100	3,40	12230	3,37
HRP051T4	35	3750	2,33	4790	2,36	6070	2,39	7610	2,42	9420	2,46	11540	2,50	14000	2,54	16810	2,60
	55	–	–	–	–	–	–	5830	4,00	7300	3,95	9030	3,91	11040	3,89	13350	3,87
HRP054T4	35	3920	2,44	5010	2,46	6350	2,50	7950	2,53	9850	2,57	12070	2,61	14630	2,66	17580	2,72
	55	–	–	–	–	–	–	6050	4,15	7570	4,10	9360	4,06	11440	4,03	13840	4,01
HRP058T4	35	4200	2,61	5380	2,64	6810	2,68	8530	2,71	10560	2,75	12940	2,80	15690	2,85	18840	2,91
	55	–	–	–	–	–	–	6490	4,45	8120	4,39	10030	4,35	12260	4,32	14840	4,30
HRP060T4	35	4340	2,71	5560	2,74	7040	2,78	8820	2,81	10920	2,85	13380	2,90	16230	2,95	19490	3,02
	55	–	–	–	–	–	–	6690	4,50	8350	4,42	10320	4,36	12610	4,32	15260	4,31
HLP068T4	35	5320	3,37	6830	3,42	8630	3,46	10790	3,50	13340	3,55	16330	3,60	19820	3,67	23850	3,77
	55	–	–	–	–	–	–	7760	5,43	9540	5,31	11680	5,22	14240	5,16	17260	5,15
HLP072T4	35	5580	3,57	7170	3,66	9060	3,71	11330	3,75	14010	3,78	17150	3,83	20810	3,89	25040	4,00
	55	–	–	–	–	–	–	8200	5,76	10090	5,56	12370	5,42	15080	5,35	18280	5,37
HLP075T4	35	5550	3,84	7130	3,81	9040	3,80	11330	3,78	14040	3,76	17200	3,72	20850	3,65	25020	3,56
	55	–	–	–	–	–	–	8620	5,70	10820	5,69	13410	5,67	16410	5,64	19880	5,58
HLP078T4	35	5940	3,42	7600	3,46	9620	3,50	12050	3,55	14930	3,61	18290	3,67	22180	3,74	26630	3,81
	55	–	–	–	–	–	–	9220	6,04	11550	6,00	14280	5,96	17460	5,93	21130	5,91
HLP081T4	35	5730	4,16	7330	4,15	9280	4,13	11640	4,11	14420	4,07	17660	4,02	21400	3,95	25670	3,85
	55	–	–	–	–	–	–	9340	6,26	11700	6,21	14490	6,16	17750	6,10	21510	6,02
HCP094T4	35	6600	4,61	8480	4,59	10750	4,57	13480	4,55	16690	4,52	20450	4,47	24790	4,40	29750	4,29
	55	–	–	–	–	–	–	10320	6,83	12960	6,81	16050	6,78	19650	6,74	23800	6,68
HCP109T4	35	8100	4,80	10230	4,93	12990	5,02	16360	5,09	20270	5,15	24670	5,21	29530	5,26	34780	5,32
	55	–	–	–	–	–	–	12560	7,84	15580	7,98	19310	8,05	23700	8,06	28700	8,01
HCP120T4	35	8980	5,49	11340	5,64	14380	5,75	18060	5,81	22330	5,86	27160	5,91	32520	5,98	38360	6,07
	55	–	–	–	–	–	–	13670	8,82	16830	8,94	20810	8,99	25560	9,01	31050	8,99

To: Температура кипения в [°C]

Tc: Температура конденсации в [°C]

H: Тепловая мощность в [Вт]

Pe: Потребляемая мощность в [кВт]

Переохлаждение: 8,3 K

Перегрев: 11,1 K

Код напряжения: G: 380 – 480 В / 3 / 50 Гц

Технические характеристики и оформление заказа

Спиральные компрессоры серии H - R22 - 50 Гц

Таблица производительности

Тип	То	-25		-20		-15		-10		-5		0		5		10	
	Тс	H	Pe	H	Pe	H	Pe	H	Pe	H	Pe	H	Pe	H	Pe	H	Pe
HRM025T4	35	-	-	2550	1,33	3100	1,32	3810	1,31	4670	1,30	5660	1,28	6780	1,26	8010	1,22
	55	-	-	-	-	-	-	-	-	3600	1,95	4490	1,91	5450	1,89	6480	1,88
HRM032T4	35	-	-	3280	1,45	4000	1,44	4930	1,45	6040	1,48	7330	1,53	8780	1,57	10350	1,59
	55	-	-	-	-	-	-	-	-	4750	2,27	5940	2,33	7210	2,37	8550	2,38
HRM032U4	35	-	-	3330	1,69	4050	1,67	4980	1,66	6110	1,65	7400	1,63	8870	1,60	10470	1,54
	55	-	-	-	-	-	-	-	-	4760	2,68	5930	2,63	7200	2,60	8560	2,58
HRM034T4	35	2950	1,83	3470	1,80	4220	1,79	5190	1,77	6350	1,76	7700	1,74	9220	1,70	10890	1,65
	55	-	-	-	-	-	-	3870	2,70	4970	2,62	6190	2,57	7530	2,53	8950	2,52
HRM034U4	35	-	-	3530	1,75	4300	1,73	5280	1,72	6470	1,71	7840	1,69	9390	1,65	11090	1,60
	55	-	-	-	-	-	-	-	-	5060	2,80	6300	2,74	7660	2,71	9110	2,69
HRM038T4	35	3340	1,98	3930	1,94	4780	1,92	5880	1,91	7200	1,89	8740	1,87	10460	1,83	12350	1,78
	55	-	-	-	-	-	-	4350	3,02	5590	2,93	6970	2,87	8460	2,83	10070	2,81
HRM038U4	35	-	-	3970	1,93	4830	1,90	5940	1,89	7270	1,88	8820	1,85	10560	1,82	12480	1,76
	55	-	-	-	-	-	-	-	-	5590	3,10	6970	3,04	8470	3,00	10070	2,98
HRM040T4	35	3480	2,12	4100	2,09	4990	2,06	6130	2,05	7510	2,03	9110	2,01	10900	1,97	12880	1,91
	55	-	-	-	-	-	-	4540	3,12	5840	3,02	7280	2,96	8840	2,93	10510	2,91
HRM040U4	35	-	-	4140	1,99	5030	1,97	6190	1,96	7580	1,94	9190	1,92	11000	1,88	13000	1,82
	55	-	-	-	-	-	-	-	-	5880	3,14	7330	3,07	8900	3,04	10590	3,02
HRM042T4	35	3660	2,23	4310	2,19	5240	2,17	6450	2,15	7900	2,13	9580	2,11	11460	2,07	13540	2,01
	55	-	-	-	-	-	-	4760	3,33	6120	3,23	7630	3,16	9270	3,13	11020	3,10
HRM042U4	35	-	-	4340	2,09	5280	2,07	6490	2,05	7950	2,04	9640	2,01	11550	1,97	13640	1,91
	55	-	-	-	-	-	-	-	-	6170	3,29	7690	3,23	9350	3,19	11120	3,17
HRM045U4	35	-	-	4690	2,22	5710	2,19	7020	2,17	8600	2,16	10420	2,13	12480	2,09	14740	2,02
	55	-	-	-	-	-	-	-	-	6620	3,64	8260	3,56	10030	3,52	11920	3,50
HRM047T4	35	4170	2,43	4910	2,38	5970	2,36	7340	2,34	8990	2,32	10900	2,30	13050	2,25	15420	2,18
	55	-	-	-	-	-	-	5430	3,75	6970	3,63	8690	3,56	10560	3,52	12560	3,49
HRM047U4	35	-	-	4910	2,32	5970	2,30	7340	2,28	8990	2,26	10900	2,24	13050	2,19	15420	2,12
	55	-	-	-	-	-	-	-	-	6970	3,75	8690	3,68	10550	3,63	12550	3,61
HRM048U4	35	-	-	4940	2,36	6010	2,36	7390	2,36	9060	2,35	10980	2,33	13150	2,29	15530	2,23
	55	-	-	-	-	-	-	-	-	6970	3,67	8690	3,64	10560	3,62	12550	3,61
HRM051T4	35	4430	2,43	5210	2,35	6340	2,32	7810	2,33	9580	2,38	11620	2,44	13910	2,51	16410	2,56
	55	-	-	-	-	-	-	5820	3,48	7500	3,56	9370	3,64	11380	3,70	13500	3,74
HRM051U4	35	-	-	5310	2,48	6460	2,47	7940	2,47	9730	2,46	11800	2,44	14120	2,40	16680	2,34
	55	-	-	-	-	-	-	-	-	7760	3,95	9670	3,91	11750	3,89	13980	3,88
HRM054T4	35	-	-	5610	2,39	6830	2,37	8410	2,39	10310	2,44	12510	2,51	14970	2,57	17670	2,62
	55	-	-	-	-	-	-	-	-	8060	3,72	10050	3,81	12210	3,87	14500	3,90
HRM054U4	35	-	-	5620	2,60	6840	2,60	8410	2,60	10300	2,59	12490	2,56	14950	2,52	17660	2,46
	55	-	-	-	-	-	-	-	-	8110	4,09	10110	4,05	12290	4,03	14610	4,02
HRM058U4	35	-	-	6030	2,79	7340	2,79	9020	2,79	11050	2,77	13400	2,75	16040	2,71	18940	2,64
	55	-	-	-	-	-	-	-	-	8690	4,38	10830	4,34	13160	4,32	15650	4,31
HRM060T4	35	5210	2,85	6120	2,75	7460	2,72	9190	2,73	11270	2,78	13670	2,85	16360	2,93	19310	3,00
	55	-	-	-	-	-	-	6840	4,07	8830	4,15	11020	4,24	13380	4,31	15880	4,36
HRM060U4	35	-	-	6230	2,88	7580	2,88	9320	2,88	11420	2,87	13850	2,84	16580	2,80	19580	2,73
	55	-	-	-	-	-	-	-	-	8980	4,53	11190	4,49	13600	4,47	16180	4,45
HLM068T4	35	6120	3,36	7200	3,25	8760	3,21	10770	3,22	13200	3,28	16000	3,36	19160	3,45	22630	3,54
	55	-	-	-	-	-	-	7950	4,76	10220	4,85	12740	4,94	15480	5,03	18410	5,09
HLM072T4	35	6420	3,53	7550	3,41	9190	3,36	11310	3,38	13860	3,44	16810	3,53	20130	3,63	23760	3,71
	55	-	-	-	-	-	-	8390	5,02	10810	5,13	13480	5,23	16370	5,32	19450	5,38
HLM075T4	35	6520	3,70	7650	3,70	9310	3,70	11440	3,70	14020	3,68	17000	3,65	20350	3,59	24030	3,51
	55	-	-	-	-	-	-	8700	5,59	11170	5,52	13920	5,48	16920	5,45	20120	5,43
HLM078T4	35	6760	3,61	7940	3,46	9700	3,43	11980	3,48	14720	3,57	17870	3,69	21380	3,78	25180	3,82
	55	-	-	-	-	-	-	9060	5,42	11780	5,62	14740	5,79	17890	5,88	21160	5,87
HLM081T4	35	7370	3,86	8670	3,72	10540	3,67	12940	3,70	15840	3,78	19200	3,89	22990	3,99	27190	4,07
	55	-	-	-	-	-	-	9480	5,60	12140	5,75	15110	5,89	18370	5,99	21880	6,03
HSM094T4	35	8240	4,77	9680	4,78	11780	4,79	14480	4,78	17740	4,76	21510	4,72	25760	4,64	30420	4,54
	55	-	-	-	-	-	-	10880	7,08	13970	6,99	17410	6,93	21160	6,89	25160	6,87
HSM109T4	35	9480	5,94	11140	5,86	13550	5,80	16660	5,76	20410	5,71	24750	5,64	29630	5,54	34990	5,38
	55	-	-	-	-	-	-	12600	8,39	16170	8,15	20160	7,98	24500	7,88	29140	7,83
HSM120T4	35	8980	5,61	11550	5,71	14710	5,78	18410	5,84	22610	5,88	27260	5,93	32320	6,01	37740	6,11
	55	-	-	-	-	-	-	14550	9,27	18150	9,00	22220	8,87	26730	8,90	31630	9,09

То: Температура кипения в [°C]

Тс: Температура конденсации в [°C]

H: Тепловая мощность в [Вт]

Pe: Потребляемая мощность в [кВт]

Перехлаждение: 8,3 K

Перегрев: 11,1 K

Код напряжения: G: 380 – 480 В / 3 / 50 Гц

Номенклатура и размеры

Тип	Размер	Электродвигатель	Особенности
HRH	036	U1L	P6

Область применения:
H: высокая температура / кондиционирование воздуха

Серия:
C: коммерческие, спиральные
R: спиральные для жилых помещений (новая платформа)
L: коммерческие, спиральные (новая платформа)

Хладагент и смазка:
M: R22, алкилбензолное масло
P: R407C, масло PVE
H: R410A, масло PVE
J: R410A, масло PVE

Номинальная производительность:
 в тысячах БТЕ/ч при 60 Гц, в условиях ARI

Версия модели:
T: конструкция оптимизирована для 7,2 / 54,4 °C
U: конструкция оптимизирована для 7,2 / 37,8 °C

Другие функции

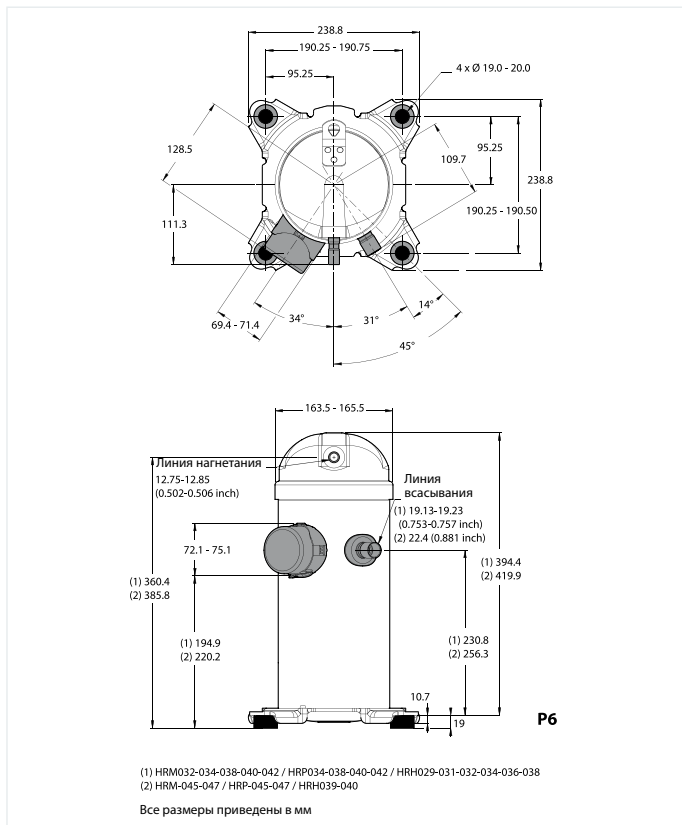
	Смотровые стекла для масла	Выравнивание давления масла	Слив масла	Отверстие для манометра НД	Отверстие для выравнивания давления газа
6	Нет	Нет	Нет	Нет	Нет
7	Резьбовые	Нет	Нет	Нет	Нет
8	Нет	Под пайку	Нет	Нет	Под пайку

Трубки и электрические соединения:
P: паяные соединения, лепестковые клеммы
C: паяные соединения, клеммы с винтовым креплением

Защита электродвигателя:
L: внутренняя защита электродвигателя

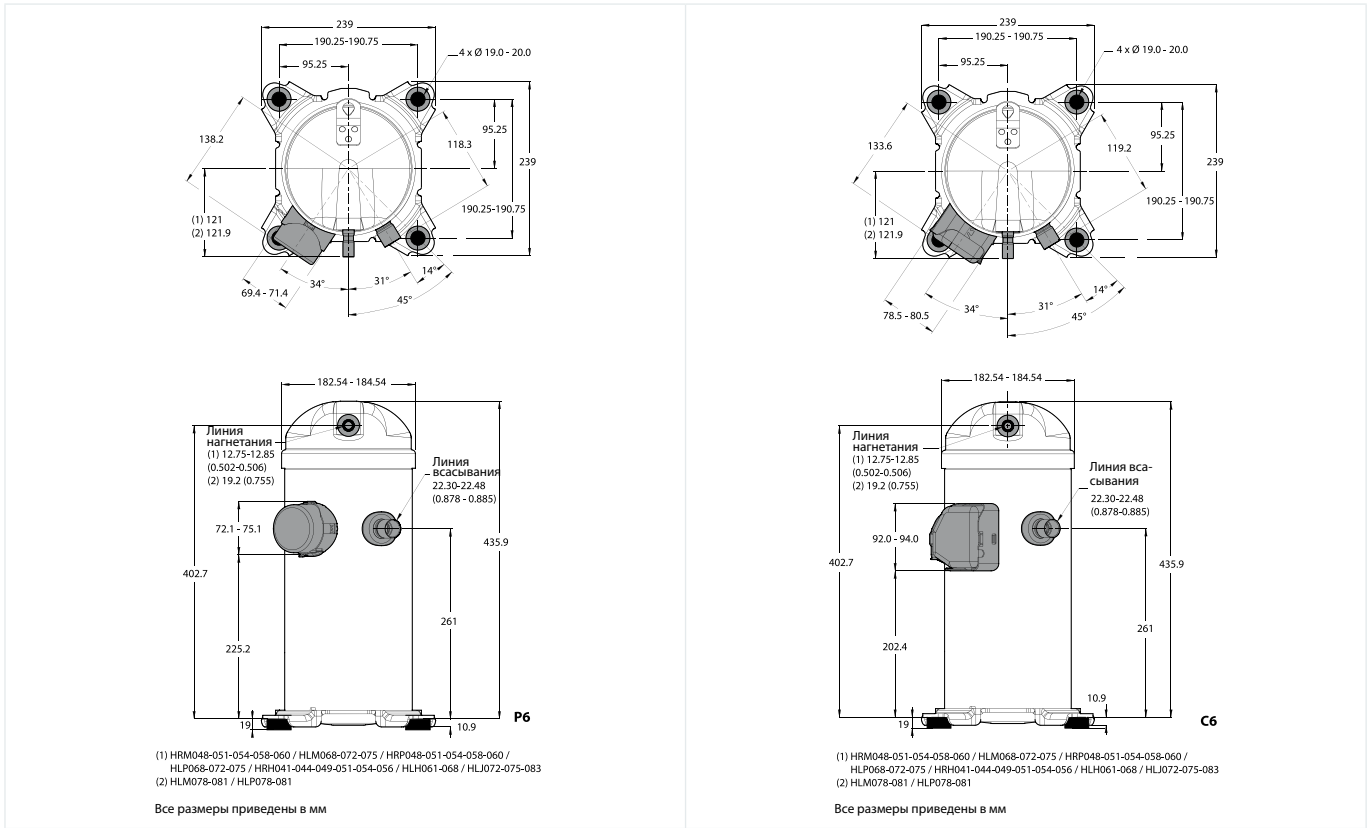
Код напряжения электродвигателя:
 1: 208 – 230 В / 1 ~ / 60 Гц
 2: 200 – 220 В / 3 ~ / 50 Гц и 208 – 230 В / 3 ~ / 60 Гц
 4: 380 – 400 В / 3 ~ / 50 Гц и 460 В / 3 ~ / 60 Гц
 5: 220 – 240 В / 1 ~ / 50 Гц
 7: 500 В / 3 ~ / 50 Гц и 575 В / 3 ~ / 60 Гц
 9: 380 В / 3 ~ / 60 Гц

HRM032-034-038-040-042 / HRP034-038-040-042 / HRH029-031-032-034-036-038 / HRM-045-047 / HRP-045-047 / HRH039-040



Размеры

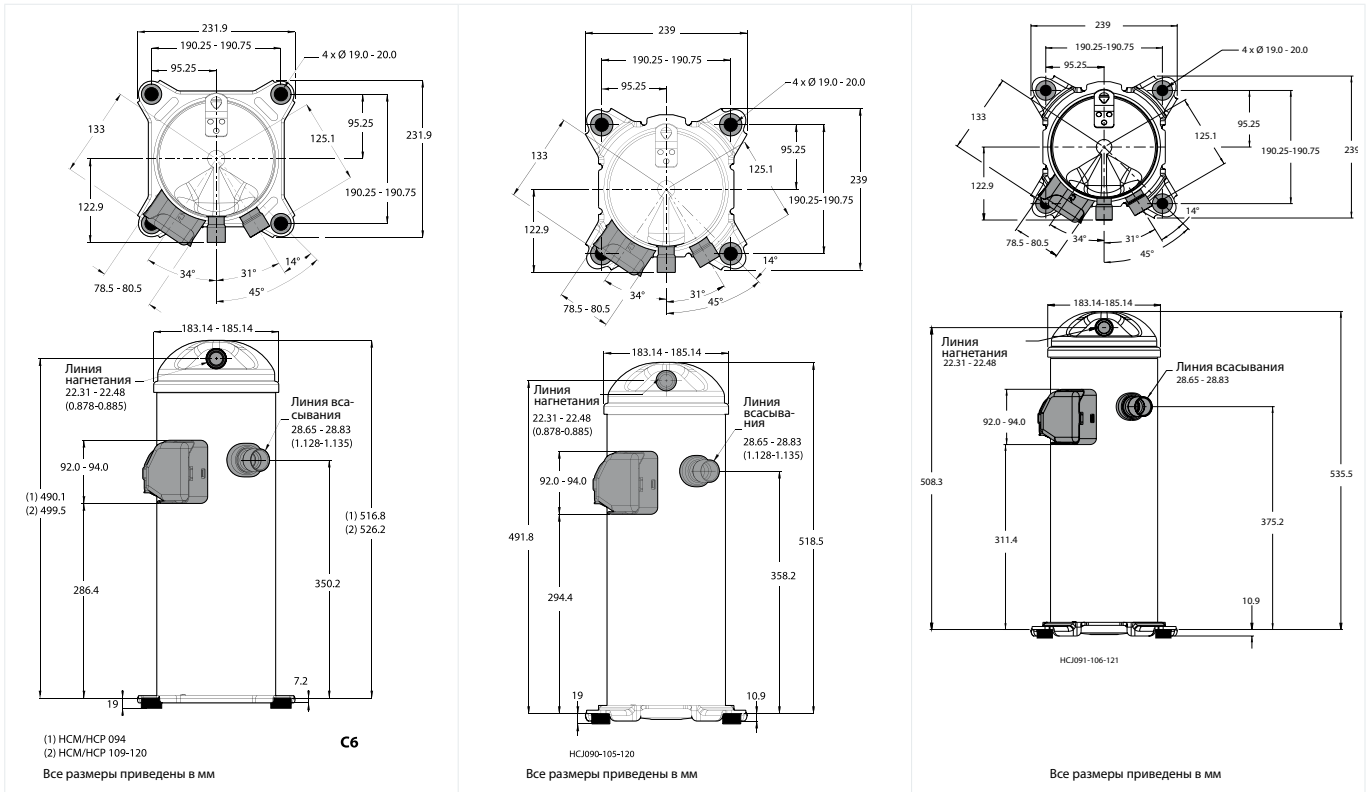
HRM048-051-054-058-060 / HLM068-072-075-078-081 / HRP048-051-054-058-060 / HLP068-072-075-078-081 / HRH041-044-049-051-054-056 / HLH061-068 / HLJ072-075-083



НСМ / НСР 094-109-120

НСЈ090-105-120

НСЈ091-106-121



Для заметок

01

02

03

04

05

06

07

08

09

10

11

12

13

14

15

16

17

18

19

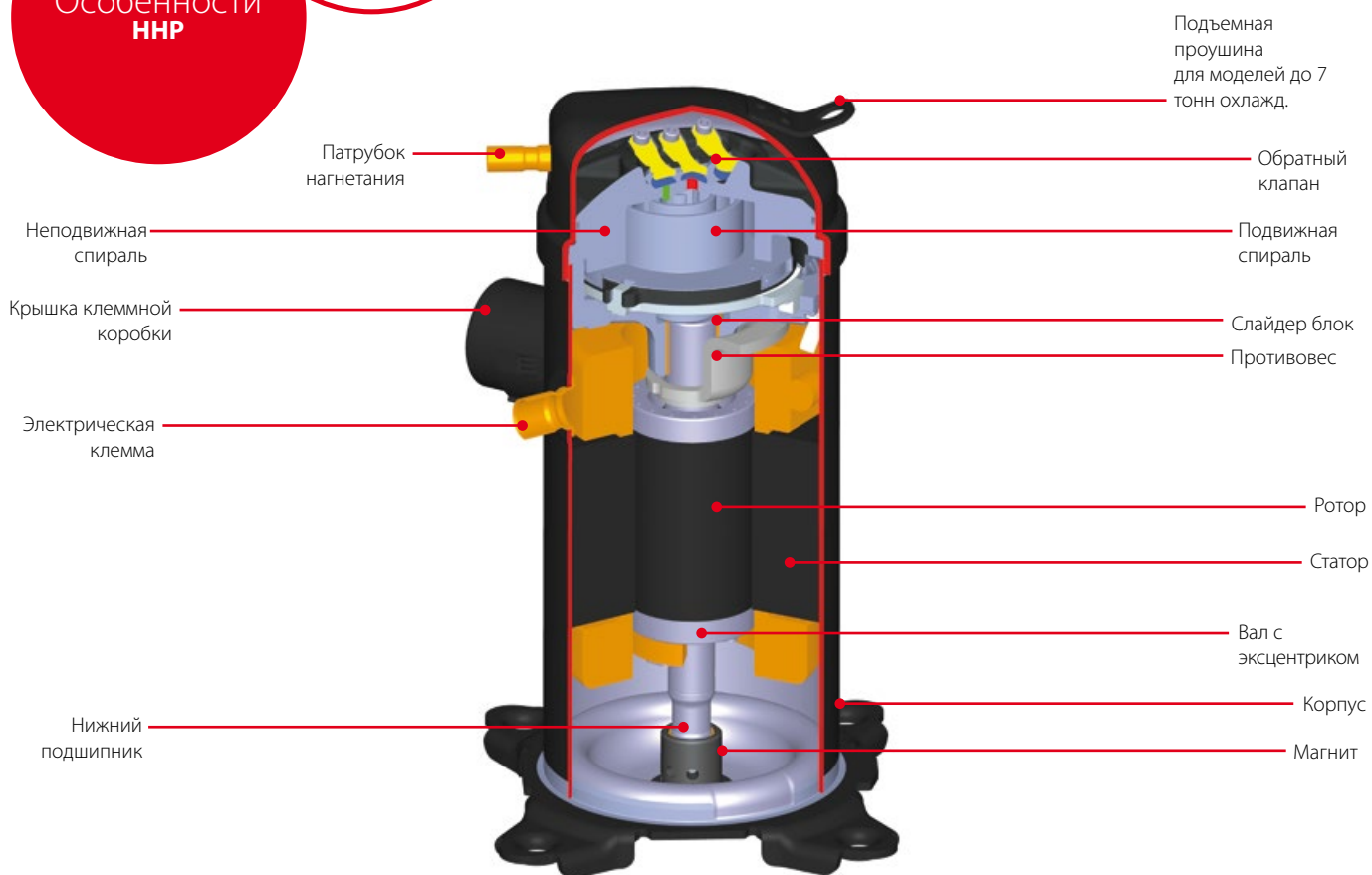
20

Спиральные компрессоры ННР оптимизированы для тепловых насосов - R407C

Спиральные компрессоры для тепловых насосов имеют расширенные зоны применения. Это позволяет тепловым насосам быть высокоэффективными при температурах наружного воздуха ниже -20 °С.

Ваши клиенты смогут экономить электроэнергию за счет снижения использования дополнительных источников тепла.

Особенности ННР



Факты

- Обратный клапан на нагнетании: отсутствие обратного вращения, в результате чего отсутствует шум при останове
- Радиальное уплотнение спиралей: отличная защита от перетекания хладагента
- Осевое уплотнение спиралей: низкий пусковой ток
- Впрыск масла: хорошая смазка в тяжелых условиях
- Бесвинцовые подшипники: высокая надежность даже при низком уровне смазки
- Запатентованная внутренняя защита с термореле НООР (защита от перегрева масла) обеспечивают отличную надежность
- Стандартные размеры и трубки: идеально подходят для новых установок и сервисной замены

Технические характеристики и оформление заказа

Спиральные компрессоры для тепловых насосов ННР - R407C - 50 Гц

Технические характеристики

Тип	Тепловая мощность	Потребляемая мощность	Макс. А.	Тепловая эффективность	Рабочий объем	Рабочий объем	Заправка масла	Масса нетто
	[Вт]	[Вт]	[А]	COP [Вт/Вт]	[см³/об]	[м³/ч] при 2900 [об/мин]	[л]	[кг]
ННР015Т4LP6	4800	1540	5,1	3,13	34	5,9	1,06	31
ННР015Т5LP6	4880	1660	14,2	2,93	34	5,9	1,06	30
ННР019Т4LP6	5780	1910	5,8	3,02	41	7,1	1,06	31
ННР019Т5LP6	5830	2040	17,7	2,86	41	7,1	1,06	31
ННР021Т4LP6	6410	2030	5,8	3,16	46	8	1,06	31
ННР021Т5LP6	6630	2110	18,2	3,15	46	8	1,06	31
ННР026Т4LP6	8100	2520	7,1	3,22	57	10	1,06	31
ННР026Т5LP6	8160	2680	22,7	3,04	57	10	1,06	31
ННР030Т4LC6	9700	3070	8,6	3,17	67	11,7	1,57	37
ННР030Т5LC6	9790	3190	27,7	3,07	67	11,7	1,57	41
ННР038Т4LC6	12050	3730	10,8	3,23	82	14,2	1,57	39
ННР038Т5LC6	12140	3850	35,2	3,16	82	14,2	1,57	41
ННР045Т4LC6	13940	4300	12,6	3,25	99	17,2	1,57	40

Температура кипения: -7 °С

Температура конденсации: 50 °С

Перегрев: 10 К

Переохлаждение: 5 К

В технические характеристики могут вноситься изменения без предварительного уведомления. Условия: Условия 400 В / 3 фазы / 50 Гц (электродвигатель Т4), 230 В / 1 фаза / 50 Гц (электродвигатель Т5)

Спиральные компрессоры для тепловых применений ННР - R407C - 50 Гц

Оформление заказа

Тип	Модификации модели	Штуцеры	Особенности	Индивидуальная упаковка		Индустриальная упаковка	
				4	5	4	5
ННР015	Т	Р	6	121U9002	121U9004	121U9001	121U9003
ННР019	Т	Р	6	121U9006	121U9008	121U9005	121U9007
ННР021	Т	Р	6	121U9010	121U9012	121U9009	121U9011
ННР026	Т	Р	6	121U9014	121U9016	121U9013	121U9015
ННР030	Т	с	6	121U9018	121U9020	121U9017	121U9019
ННР038	Т	с	6	121U9022	121U9024	121U9021	121U9023
ННР045	Т	с	6	121U9026	–	121U9025	–

Спиральные компрессоры для тепловых применений ННР - R407C - 50 Гц

Таблица производительности

Тип	To	-25		-20		-15		-10		-5		0		5		10		15	
	Tс	H	Pe	H	Pe	H	Pe	H	Pe	H	Pe	H	Pe	H	Pe	H	Pe	H	Pe
ННР015Т4	40	2 550	1,1	3 070	1,1	3 720	1,2	4 510	1,3	5 450	1,3	6 520	1,4	7 730	1,4	9 080	1,4	10 570	1,4
	50	2 620	1,5	3 050	1,5	3 620	1,5	4 320	1,5	5 150	1,6	6 120	1,6	7 220	1,7	8 460	1,7	9 840	1,7
	60	–	–	–	–	3 860	2,2	4 410	2,1	5 090	2,1	5 890	2,1	6 830	2,1	7 900	2,1	9 100	2,1
ННР019Т4	40	3 070	1,3	3 680	1,4	4 450	1,5	5 400	1,5	6 520	1,6	7 810	1,7	9 270	1,7	10 900	1,7	12 690	1,7
	50	3 180	1,7	3 680	1,7	4 340	1,8	5 180	1,9	6 180	1,9	7 340	2,0	8 670	2,1	10 160	2,2	11 830	2,2
	60	–	–	–	–	4 660	2,3	5 300	2,4	6 110	2,4	7 070	2,5	8 200	2,6	9 480	2,7	10 930	2,8
ННР021Т4	40	3 530	1,4	4 250	1,5	5 090	1,6	6 080	1,7	7 230	1,7	8 570	1,8	10 100	1,8	11 840	1,7	13 820	1,7
	50	3 430	1,6	4 080	1,8	4 860	1,9	5 770	2,0	6 830	2,1	8 070	2,1	9 500	2,2	11 140	2,2	13 000	2,2
	60	–	–	–	–	4 710	2,2	5 530	2,3	6 510	2,5	7 650	2,6	8 970	2,7	10 490	2,8	12 240	2,8
ННР026Т4	40	4 540	1,7	5 410	1,9	6 440	2,0	7 650	2,1	9 070	2,1	10 740	2,2	12 690	2,2	14 950	2,1	17 550	2,0
	50	4 590	2,0	5 350	2,1	6 260	2,3	7 330	2,4	8 610	2,6	10 120	2,6	11 900	2,7	13 970	2,7	16 370	2,7
	60	–	–	–	–	6 240	2,7	7 150	2,9	8 250	3,0	9 560	3,2	11 130	3,3	12 980	3,3	15 150	3,3
ННР030Т4	40	4 910	2,1	6 100	2,3	7 480	2,4	9 050	2,6	10 830	2,6	12 830	2,7	15 060	2,7	17 520	2,8	20 240	2,9
	50	4 830	2,3	5 940	2,6	7 230	2,8	8 690	3,0	10 350	3,1	12 200	3,2	14 270	3,4	16 560	3,5	19 090	3,6
	60	–	–	–	–	7 000	3,1	8 330	3,4	9 850	3,6	11 550	3,8	13 440	4,0	15 540	4,2	17 870	4,4
ННР038Т4	40	6 150	2,4	7 600	2,8	9 360	3,0	11 390	3,2	13 660	3,2	16 130	3,3	18 750	3,3	21 510	3,4	24 360	3,6
	50	5 730	2,2	7 120	2,8	8 800	3,3	10 740	3,6	12 890	3,8	15 220	4,0	17 700	4,1	20 280	4,2	22 940	4,4
	60	–	–	–	–	8 090	3,2	9 930	3,8	11 970	4,2	14 170	4,5	16 500	4,7	18 920	5,0	21 400	5,2
ННР045Т4	40	7 110	3,0	8 800	3,1	10 830	3,3	13 180	3,5	15 800	3,7	18 660	3,8	21 700	3,9	24 890	3,8	28 180	3,7
	50	6 630	3,5	8 240	3,7	10 190	3,9	12 420	4,2	14 910	4,4	17 610	4,6	20 480	4,7	23 460	4,8	26 540	4,8
	60	–	–	–	–	9 360	4,5	11 490	4,8	13 850	5,1	16 400	5,5	19 100	5,7	21 890	6,0	24 760	6,1

To: Температура кипения в [°С]

Tс: Температура конденсации в [°С]

H: Тепловая мощность в [Вт]

Pe: Потребляемая мощность в [кВт]

Переохлаждение: 5 К

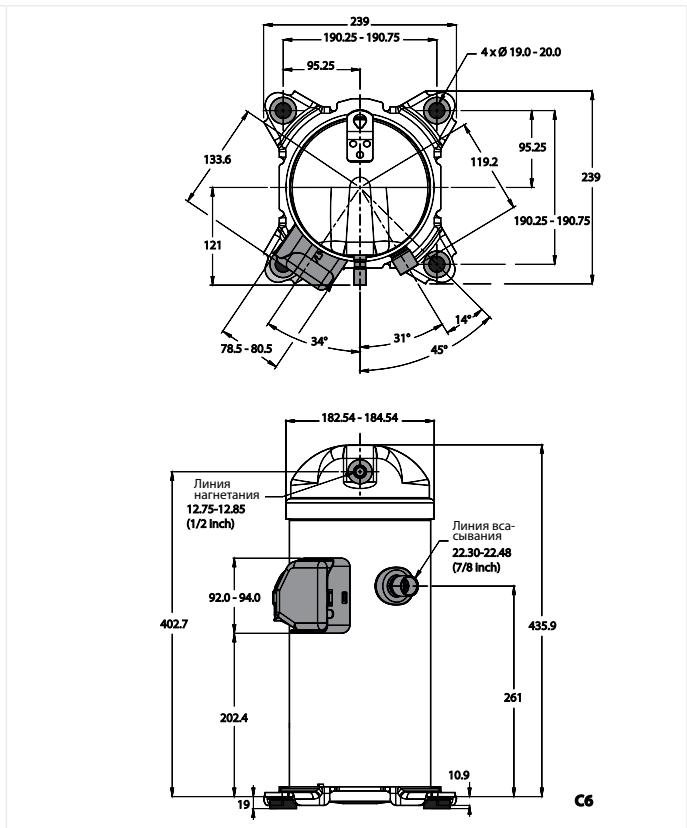
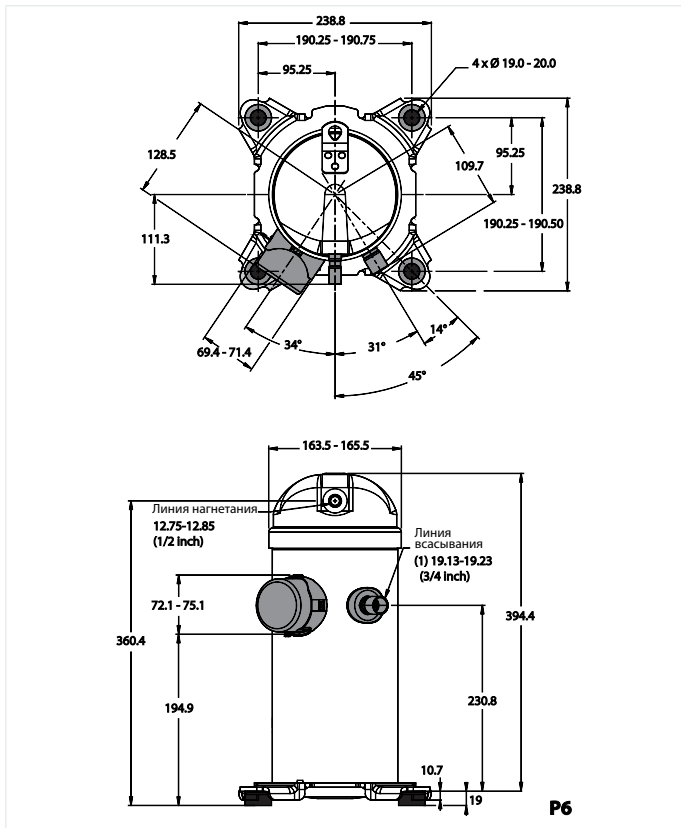
Перегрев: 5 К

Номенклатура и размеры

	Тип	Размер	Электродвигатель	Особенности													
Область применения: Н: высокая температура	ННР	030	T4L	P6													
Серия: НР:тепловой насос на R407C PVE																	
Номинальная холодопроизводительность					Другие функции <table border="1"> <thead> <tr> <th></th> <th>Смотровые стекла для масла</th> <th>Выравнивание давления масла</th> <th>Слив масла</th> <th>Отверстие для манометра НД</th> <th>Отверстие для выравнивания давления газа</th> </tr> </thead> <tbody> <tr> <td>6</td> <td>Нет</td> <td>Нет</td> <td>Нет</td> <td>Нет</td> <td>Нет</td> </tr> </tbody> </table>		Смотровые стекла для масла	Выравнивание давления масла	Слив масла	Отверстие для манометра НД	Отверстие для выравнивания давления газа	6	Нет	Нет	Нет	Нет	Нет
	Смотровые стекла для масла	Выравнивание давления масла	Слив масла	Отверстие для манометра НД	Отверстие для выравнивания давления газа												
6	Нет	Нет	Нет	Нет	Нет												
Версия модели: Т: конструкция электродвигателя					Трубки и электрические соединения: Р: паяные соединения, лепестковые клеммы С: паяные соединения, клеммы с винтовым креплением												
					Защита электродвигателя: L: внутренняя защита электродвигателя												
					Код напряжения электродвигателя: 4: 380 – 400 В / 3 ~ / 50 Гц 5: 220 – 240 В / 1 ~ / 50 Гц												

ННР015-019-021-026

ННР030-038-045



Для заметок

01

02

03

04

05

06

07

08

09

10

11

12

13

14

15

16

17

18

19

20

Спиральные компрессоры для холодильных систем MLZ / LLZ

Спиральные компрессоры MLZ и LLZ предназначены для применения в коммерческих холодильных системах с хладагентами R134a, R404A / R507A, R22, R407A. Версии под пайку и под Rotolock доступны для большинства моделей компрессоров.

MLZ: среднетемпературные спиральные компрессоры R404 / R507A, R407A / F, R134a, R22

LLZ: низкотемпературный спиральный компрессор с возможностью использования экономайзера (R404A, R507A).

Особенности MLZ / LLZ



Высокоэффективный электродвигатель

Степень сжатия оптимизирована для холодильных систем.

Оптимизированная конструкция спиралей

Система защиты от перегрева HOOP
Штуцеры под Rotolock и пайку



MLZ / MLM

LLZ

Дополнительный защитный кожух уменьшает уровень шума

Экономия на складских затратах благодаря возможности использовать на различные хладагенты

Пригодный для использования в транспортных холодильных системах

Использование впрыска пара с экономайзером (под заказ) повышает энергоэффективность и производительность компрессоров LLZ

Факты

- Компактная конструкция, особенно компрессоров с большой производительностью.
- Полная номенклатура спиральных компрессоров для среднетемпературных систем
- **Экономия энергии**
Оптимизируйте свою систему с помощью спиральных компрессоров для холодильных систем. Сочетание энергоэффективного электродвигателя и оптимизированной для холодильных систем спирали обеспечивает высокую эффективность работы компрессоров с фиксированной частотой вращения. Использование впрыска пара (под

заказ) повышает эффективность и холодопроизводительность компрессоров LLZ более чем на 20 %.

- **Надежность**
Улучшайте свою холодильную систему за счет снижения затрат на обслуживание и гарантийные случаи. Высокая надежность достигается благодаря конструкции спирали, специально спроектированных подшипников, а также упрощению процесса изготовления (на 30 % меньше деталей). Специальная запатентованная тепловая защита от отказов также обеспечивает отличную надежность. Разумный способ снизить затраты на обслуживание на месте эксплуатации

- **Низкий уровень шума**
Снизьте уровень шума благодаря компрессорам, имеющим самый низкий уровень шума в отрасли. Спиральная технология обеспечивает низкий уровень шума благодаря своей конструкции: спираль обеспечивает плавный и непрерывный процесс сжатия, отсутствие клапанов всасывания и нагнетания, а также дисковый обратный клапан уникальной конструкции обеспечивают бесшумную работу и отсутствие вибраций.
- **Компактность**
Занимаемое пространство на 30 % меньше, чем у аналогов, что снижает логистические издержки и освобождает место

Технические характеристики и оформление заказа

Спиральные компрессоры MLZ - R404A / R407A / R407F / R134a / R22

Оформление заказа - модификация под Rotolock - индивидуальная упаковка

Тип	Модель	Штуцеры	Особенности	Код напряжения 1	Код напряжения 2	Код напряжения 4	Код напряжения 5	Код напряжения 7	Код напряжения 9
MLZ015	T	T	9	121U8513	121U8553	121U8529	121U8521	-	121U8545
MLZ019	T	T	9	121U8515	121U8555	121U8531	121U8523	-	121U8547
MLZ021	T	T	9	121U8517	121U8557	121U8533	121U8525	121U8541	121U8549
MLZ026	T	T	9	121U8519	121U8559	121U8535	121U8527	121U8543	121U8551
MLZ030	T	Q	9	121U8561	121U8597	121U8573	121U8567	121U8581	121U8589
MLZ038	T	Q	9	121U8563	121U8599	121U8575	121U8569	121U8583	121U8591
MLZ042	T	Q	9	121U8565	-	-	121U8571	-	-
MLZ045	T	Q	9	-	121U8601	121U8577	-	121U8585	121U8593
MLZ048	T	Q	9	-	121U8603	121U8579	-	121U8587	121U8595
MLZ058	T	Q	9	-	121U8627	121U8609	-	121U8615	121U8621
MLZ066	T	Q	9	-	121U8623	121U8605	-	121U8611	121U8617
MLZ076	T	Q	9	-	121U8625	121U8607	-	121U8613	121U8619

Спиральные компрессоры MLZ - R404A / R407A / R407F / R134a / R22

Оформление заказа - модификация под Rotolock - промышленная упаковка

Тип	Модель	Штуцеры	Особенности	Код напряжения 1	Код напряжения 2	Код напряжения 4	Код напряжения 5	Код напряжения 7	Код напряжения 9
MLZ015	T	T	9	121U8512	121U8552	121U8528	121U8520	-	121U8544
MLZ019	T	T	9	121U8514	121U8554	121U8530	121U8522	-	121U8546
MLZ021	T	T	9	121U8516	121U8556	121U8532	121U8524	121U8540	121U8548
MLZ026	T	T	9	121U8518	121U8558	121U8534	121U8526	121U8542	121U8550
MLZ030	T	Q	9	121U8560	121U8596	121U8572	121U8566	121U8580	121U8588
MLZ038	T	Q	9	121U8562	121U8598	121U8574	121U8568	121U8582	121U8590
MLZ042	T	Q	9	121U8564	-	-	121U8570	-	-
MLZ045	T	Q	9	-	121U8600	121U8576	-	121U8584	121U8592
MLZ048	T	Q	9	-	121U8602	121U8578	-	121U8586	121U8594
MLZ058	T	Q	9	-	121U8626	121U8608	-	121U8614	121U8620
MLZ066	T	Q	9	-	121U8622	121U8604	-	121U8610	121U8616
MLZ076	T	Q	9	-	121U8624	121U8606	-	121U8612	121U8618

Спиральные компрессоры LLZ для работы на R404A/R507

Оформление заказа - модификация под Rotolock - индивидуальная упаковка

Тип	Модификации модели	Штуцеры	Особенности	Код напряжения 2	Код напряжения 4	Код напряжения 9	
Поддон Danfoss	LLZ013	T	Q	9	121L9519	121L9517	121L9531
	LLZ015	T	Q	9	121L9515	121L9513	121L9529
	LLZ018	T	Q	9	121L9511	121L9509	121L9527
	LLZ024	T	Q	9	121L9507	121L9505	121L9525
	LLZ034	T	Q	9	-	121L9521	121L9533

Спиральные компрессоры LLZ для работы на R404A/R507

Оформление заказа - модификация под Rotolock - промышленная упаковка

Тип	Модификации модели	Штуцеры	Особенности	Код напряжения 2	Код напряжения 4	Код напряжения 9	
Поддон Danfoss	LLZ013	T	Q	9	121L9518	121L9516	121L9530
	LLZ015	T	Q	9	121L9514	121L9512	121L9528
	LLZ018	T	Q	9	121L9510	121L9508	121L9526
	LLZ024	T	Q	9	121L9506	121L9504	121L9524
	LLZ034	T	Q	9	-	121L9520	121L9532

Технические характеристики и оформление заказа

Спиральные компрессоры MLZ - R404A / R407A / R407F / R134a / R22

Оформление заказа - модификация под пайку - индивидуальная упаковка

Тип	Модель	Штуцеры	Особенности	Код напряжения 1	Код напряжения 2	Код напряжения 4	Код напряжения 5	Код напряжения 7	Код напряжения 9	
Поддон Danfoss	MLZ015	T	P	9	-	120U8036	121U8002	121U8024	-	-
	MLZ019	T	P	9	121U8060	121U8038	121U8004	121U8026	-	-
	MLZ021	T	P	9	121U8062	121U8040	121U8006	121U8028	-	-
	MLZ026	T	P	9	121U8064	121U8042	121U8008	121U8030	-	-
	MLZ030	T	c	9	121U8066	121U8044	121U8010	121U8032	-	-
	MLZ038	T	c	9	121U8068	121U8046	121U8012	121U8034	-	-
	MLZ042	T	c	9	-	-	-	121U8419	-	-
	MLZ045	T	c	9	-	121U8048	121U8014	-	-	-
	MLZ048	T	c	9	-	121U8050	121U8016	-	-	-
	MLZ058	T	c	9	-	121U8052	121U8018	-	-	-
	MLZ066	T	c	9	-	121U8054	121U8020	-	-	-
	MLZ076	T	c	9	-	121U8056	121U8022	-	-	-
Поддон US	MLZ015	T	P	9	120U8058	120U8036	120U8002	120U8024	-	120U8413
	MLZ019	T	P	9	120U8060	120U8038	120U8004	120U8026	-	120U8266
	MLZ021	T	P	9	120U8062	120U8040	120U8006	120U8028	-	120U8272
	MLZ026	T	P	9	120U8064	120U8042	120U8008	120U8030	-	120U8278
	MLZ030	T	c	9	120U8066	120U8044	120U8010	120U8032	-	120U8284
	MLZ038	T	c	9	120U8068	120U8046	120U8012	120U8034	-	120U8296
	MLZ042	T	c	9	120U8399	-	-	-	-	-
	MLZ045	T	c	9	-	120U8048	120U8014	-	120U8332	120U8302
	MLZ048	T	c	9	-	120U8050	120U8016	-	120U8338	120U8308
	MLZ058	T	c	9	-	120U8052	120U8018	-	120U8344	120U8314
	MLZ066	T	c	9	-	120U8054	120U8020	-	120U8350	-
	MLZ076	T	c	9	-	120U8056	120U8022	-	120U8356	-

Спиральные компрессоры MLZ - R404A / R407A / R407F / R134a / R22

Оформление заказа - версия под пайку - промышленная упаковка

Тип	Модель	Штуцеры	Особенности	Код напряжения 1	Код напряжения 2	Код напряжения 4	Код напряжения 5	Код напряжения 7	Код напряжения 9	
Поддон Danfoss	MLZ015	T	P	9	-	120U8035	121U8001	121U8023	-	-
	MLZ019	T	P	9	121U8059	121U8037	121U8003	121U8025	-	-
	MLZ021	T	P	9	121U8061	121U8039	121U8005	121U8027	-	-
	MLZ026	T	P	9	121U8063	121U8041	121U8007	121U8029	-	-
	MLZ030	T	c	9	121U8065	121U8043	121U8009	121U8031	-	-
	MLZ038	T	c	9	121U8067	121U8045	121U8011	121U8033	-	-
	MLZ042	T	c	9	-	-	-	121U8418	-	-
	MLZ045	T	c	9	-	121U8047	121U8013	-	-	-
	MLZ048	T	c	9	-	121U8049	121U8015	-	-	-
	MLZ058	T	c	9	-	121U8051	121U8017	-	-	-
	MLZ066	T	c	9	-	121U8053	121U8019	-	-	-
	MLZ076	T	c	9	-	121U8055	121U8021	-	-	-
Поддон US	MLZ015	T	P	9	120U8057	120U8035	120U8001	120U8023	-	120U8412
	MLZ019	T	P	9	120U8059	120U8037	120U8003	120U8025	-	120U8265
	MLZ021	T	P	9	120U8061	120U8039	120U8005	120U8027	-	120U8271
	MLZ026	T	P	9	120U8063	120U8041	120U8007	120U8029	-	120U8277
	MLZ030	T	c	9	120U8065	120U8043	120U8009	120U8031	-	120U8283
	MLZ038	T	c	9	120U8067	120U8045	120U8011	120U8033	-	120U8295
	MLZ042	T	c	9	120U8398	-	-	-	-	-
	MLZ045	T	c	9	-	120U8047	120U8013	-	120U8331	120U8301
	MLZ048	T	c	9	-	120U8049	120U8015	-	120U8337	120U8307
	MLZ058	T	c	9	-	120U8051	120U8017	-	120U8343	120U8313
	MLZ066	T	c	9	-	120U8053	120U8019	-	120U8349	-
	MLZ076	T	c	9	-	120U8055	120U8021	-	120U8355	-

Технические характеристики и оформление заказа

Спиральные компрессоры MLZ - R404A / R134a / R22 / R407A / R407F - 50 Гц

Технические характеристики

Тип	HP	Номинальная холодопроизводительность ¹⁾		Потребляемая мощность ¹⁾	Эффективность ¹⁾		Рабочий объем	Рабочий объем	Заправка масла	Масса нетто (с маслом)	
		[Вт]	[БТЕ/ч]		[кВт]	[Вт]/[Вт]					[БТЕ/ч]/[Вт]
		[см³/об]	[м³/ч]		[л]	[кг]					
R404A ²⁾	MLZ015	2	3300	11262.79863	1,75	1,89	6,45	33,77	5,88	1,06	30,84
	MLZ019	2,5	4500	15358.36177	2,16	2,06	7,03	43,51	7,57	1,06	30,84
	MLZ021	3	4700	16040.95563	2,27	2,08	7,10	46,21	8,04	1,06	30,84
	MLZ026	3,5	5800	19795.22184	2,90	2	6,83	57,11	9,94	1,06	30,84
	MLZ030	4	7100	24232.08191	3,35	2,11	7,20	68,79	11,97	1,57	37,2
	MLZ038	5	8400	28668.94198	3,86	2,19	7,47	80,95	14,09	1,57	37,2
	MLZ042	5,5	9500	32423.20819	4,72	2,02	6,89	93,09	16,20	1,57	37,2
	MLZ045	6	10200	34812.28669	4,89	2,09	7,13	98,57	17,15	1,57	37,2
	MLZ048	7	11200	38225.25597	5,38	2,09	7,13	107,48	18,70	1,57	37,2
	MLZ058	7,5	13000	44368.60068	6,08	2,13	7,27	125,95	21,92	2,66	44
	MLZ066	9	15100	51535.83618	7,01	2,15	7,34	148,8	25,89	2,66	45,18
MLZ076	10	17300	59044.3686	7,93	2,18	7,44	162,43	28,26	2,66	45,18	
R134a ³⁾	MLZ015	2	2000	6825.938567	1,02	1,94	6,62	33,77	5,88	1,06	30,84
	MLZ019	2,5	2500	8532.423208	1,28	1,98	6,76	43,51	7,57	1,06	30,84
	MLZ021	3	2700	9215.017065	1,33	2,04	6,96	46,21	8,04	1,06	30,84
	MLZ026	3,5	3300	11262.79863	1,62	2,05	7,00	57,11	9,94	1,06	30,84
	MLZ030	4	4000	13651.87713	1,93	2,09	7,13	68,79	11,97	1,57	37,2
	MLZ038	5	4700	16040.95563	2,34	2,02	6,89	80,95	14,09	1,57	37,2
	MLZ042	5,5	5300	18088.7372	2,74	1,95	6,66	93,09	16,20	1,57	37,2
	MLZ045	6	5800	19795.22184	2,69	2,17	7,41	98,57	17,15	1,57	37,2
	MLZ048	7	6200	21160.40956	2,91	2,13	7,27	107,48	18,70	1,57	37,2
	MLZ058	7,5	7400	25255.9727	3,61	2,05	7,00	125,95	21,92	2,66	44
	MLZ066	9	8600	29351.53584	4,10	2,1	7,17	148,8	25,89	2,66	45,18
MLZ076	10	9600	32764.50512	4,67	2,05	7,00	162,43	28,26	2,66	45,18	
R22	MLZ015	2	3300	11262.79863	1,53	2,15	7,34	33,77	5,88	1,06	30,84
	MLZ019	2,5	4300	14675.76792	1,87	2,3	7,85	43,51	7,57	1,06	30,84
	MLZ021	3	4600	15699.6587	2,02	2,27	7,75	46,21	8,04	1,06	30,84
	MLZ026	3,5	5700	19453.92491	2,43	2,33	7,95	57,11	9,94	1,06	30,84
	MLZ030	4	6800	23208.19113	2,93	2,33	7,95	68,79	11,97	1,57	37,2
	MLZ038	5	8100	27645.05119	3,45	2,34	7,99	80,95	14,09	1,57	37,2
	MLZ042	5,5	9100	31058.02048	4,23	2,15	7,34	93,09	16,20	1,57	37,2
	MLZ045	6	9300	31740.61433	4,14	2,24	7,65	98,57	17,15	1,57	37,2
	MLZ048	7	10600	36177.4744	4,53	2,33	7,95	107,48	18,70	1,57	37,2
	MLZ058	7,5	12300	41979.52218	5,29	2,33	7,95	125,95	21,92	2,66	44
	MLZ066	9	14100	48122.86689	5,94	2,38	8,12	148,8	25,89	2,66	45,18
MLZ076	10	16600	56655.2901	6,96	2,38	8,12	162,43	28,26	2,66	45,18	

¹⁾ в условиях согласно EN12900: To: -10 °C; Tc: 45 °C; RGT: 20 °C; Переохлаждение: 0 K

²⁾ Данные по производительности с хладагентом R507 очень близки к данным по производительности с хладагентом R404A

³⁾ В условиях с R134a: To: -10 °C; Tc: 45 °C; Переохлаждение: 10 K; Переохлаждение: 0 K

Код напряжения электродвигателя 4: 400 В / 3 ~ / 50 Гц и 460 В / 3 ~ / 60 Гц

MLZ042: код напряжения электродвигателя 5: 220 – 240 В / 1 ~ / 50 Гц

Технические характеристики и оформление заказа

Спиральные компрессоры MLZ - R407A / R407F - 50 Гц

Технические характеристики

Тип	НР	Номинальная холодопроизводительность ¹⁾		Потребляемая мощность ¹⁾	Эффективность ¹⁾		Рабочий объем	Рабочий объем	Заправка масла	Масса нетто (с маслом)	
		[Вт]	[БТЕ/ч]		COP	EER					
		[Вт]	[БТЕ/ч]		[Вт]/[Вт]	[БТЕ/ч]/[Вт]					
R407A ²⁾	MLZ015	2	3100	10580.20478	1,55	2	6,83	33,77	5,88	1,06	30,84
	MLZ019	2,5	4000	13651.87713	2,04	1,96	6,69	43,51	7,57	1,06	30,84
	MLZ021	3	4200	14334.47099	2,21	1,91	6,52	46,21	8,04	1,06	30,84
	MLZ026	3,5	5300	18088.7372	2,71	1,96	6,69	57,11	9,94	1,06	30,84
	MLZ030	4	6500	22184.30034	2,99	2,17	7,41	68,79	11,97	1,57	37,2
	MLZ038	5	7500	25597.26962	3,47	2,16	7,37	80,95	14,09	1,57	37,2
	MLZ042	5,5	8600	29351.53584	4,53	1,9	6,48	93,09	16,20	1,57	37,2
	MLZ045	6	9100	31058.02048	4,55	2,01	6,86	98,57	17,15	1,57	37,2
	MLZ048	7	10000	34129.69283	5,01	2	6,83	107,48	18,70	1,57	37,2
	MLZ058	7,5	11500	39249.14676	5,69	2,02	6,89	125,95	21,92	2,66	44
	MLZ066	9	13400	45733.7884	6,78	1,98	6,76	148,8	25,89	2,66	45,18
MLZ076	10	14700	50170.64846	7,51	1,96	6,69	162,43	28,26	2,66	45,18	
R407F ³⁾	MLZ015	2	3300	11262.79863	1,66	2	6,83	33,77	5,88	1,06	30,84
	MLZ019	2,5	4300	14675.76792	2,19	1,96	6,69	43,51	7,57	1,06	30,84
	MLZ021	3	4500	15358.36177	2,37	1,91	6,52	46,21	8,04	1,06	30,84
	MLZ026	3,5	5700	19453.92491	2,90	1,96	6,69	57,11	9,94	1,06	30,84
	MLZ030	4	6900	23549.48805	3,20	2,17	7,41	68,79	11,97	1,57	37,2
	MLZ038	5	8000	27303.75427	3,72	2,16	7,37	80,95	14,09	1,57	37,2
	MLZ042	5,5	9200	31399.31741	4,85	1,9	6,48	93,09	16,20	1,57	37,2
	MLZ045	6	9800	33447.09898	4,87	2,01	6,86	98,57	17,15	1,57	37,2
	MLZ048	7	10800	36860.06826	5,37	2,01	6,86	107,48	18,70	1,57	37,2
	MLZ058	7,5	12300	41979.52218	6,09	2,02	6,89	125,95	21,92	2,66	44
	MLZ066	9	14400	49146.75768	7,26	1,99	6,79	148,8	25,89	2,66	45,18
MLZ076	10	15800	53924.91468	8,04	1,96	6,69	162,43	28,26	2,66	45,18	

¹⁾ в условиях согласно EN12900: -10 °C, Tc 45 °C, RGT 20 °C, SC 0 K

²⁾ Данные по производительности с хладагентом R507 очень близки к данным по производительности с хладагентом R404A

³⁾ R407A, R407F в следующих условиях: -10 °C, Tc 45 °C, SH 10 K, SC 0 K

Код напряжения электродвигателя 4: 400 В / 3 ~ / 50 Гц и 460 В / 3 ~ / 60 Гц

MLZ042: код напряжения электродвигателя 5: 220 – 240 В / 1 ~ / 50 Гц

Технические характеристики и оформление заказа

Спиральные компрессоры MLZ - R134a - 50 / 60 Гц

Таблица производительности

Тип	T _c	-10		-5		0		5		10		15		
		Q _o	Pe	Q _o	Pe	Q _o	Pe	Q _o	Pe	Q _o	Pe	Q _o	Pe	
50 Гц	MLZ015T4	30	2400	0,74	3000	0,75	3700	0,75	4500	0,76	5400	0,77	-	-
		40	-	-	2700	0,92	3300	0,93	4100	0,94	4900	0,95	5900	0,96
		50	-	-	2400	1,14	3000	1,15	3600	1,16	4400	1,17	5200	1,18
	MLZ019T4	30	3100	0,95	3800	0,96	4700	0,96	5800	0,97	7000	0,99	-	-
		40	-	-	3500	1,18	4300	1,19	5200	1,20	6300	1,21	7600	1,22
		50	-	-	3100	1,44	3800	1,46	4700	1,48	5600	1,49	6700	1,50
	MLZ021T4	30	3300	0,98	4100	0,99	5000	1,00	6100	1,01	7400	1,03	-	-
		40	-	-	3700	1,22	4600	1,23	5600	1,25	6700	1,26	8000	1,28
		50	-	-	3300	1,49	4000	1,51	4900	1,53	6000	1,54	7200	1,56
	MLZ026T4	30	4100	1,19	5100	1,20	6200	1,22	7600	1,23	9100	1,25	-	-
		40	-	-	4600	1,48	5600	1,50	6900	1,52	8300	1,54	9900	1,55
		50	-	-	4100	1,82	5000	1,85	6100	1,87	7400	1,89	8900	1,91
	MLZ030T4	30	4900	1,42	6100	1,43	7500	1,45	9100	1,46	11000	1,48	-	-
		40	-	-	5500	1,76	6800	1,78	8300	1,80	10000	1,82	12000	1,84
		50	-	-	4900	2,16	6000	2,19	7400	2,21	8900	2,23	10700	2,26
	MLZ038T4	30	5800	1,73	7200	1,75	8800	1,77	10700	1,79	12900	1,81	-	-
		40	-	-	6500	2,15	8000	2,18	9700	2,20	11700	2,22	14000	2,24
		50	-	-	5700	2,64	7100	2,68	8700	2,71	10500	2,73	12500	2,75
MLZ042T5	30	6600	2,15	8200	2,20	10100	2,23	12100	2,28	14400	2,35	-	-	
	40	-	-	7500	2,60	9200	2,64	11100	2,68	13200	2,72	15700	2,78	
	50	-	-	6500	3,08	8100	3,15	9900	3,19	11800	3,22	14100	3,25	
MLZ045T4	30	7100	1,96	8900	1,99	11000	2,00	13300	2,01	16000	2,02	-	-	
	40	-	-	8000	2,46	9900	2,49	12100	2,51	14600	2,53	17400	2,55	
	50	-	-	7100	3,03	8800	3,07	10800	3,10	13000	3,13	15600	3,17	
MLZ048T4	30	7600	2,12	9500	2,15	11600	2,18	14100	2,20	16900	2,22	-	-	
	40	-	-	8500	2,66	10500	2,70	12800	2,72	15400	2,74	18300	2,75	
	50	-	-	7500	3,27	9300	3,32	11400	3,36	13800	3,38	16400	3,39	
MLZ058T4	30	9100	2,64	11300	2,69	13800	2,77	16600	2,83	20000	2,87	-	-	
	40	-	-	10100	3,33	12400	3,40	15100	3,44	18100	3,45	21600	3,40	
	50	-	-	9000	4,06	11100	4,15	13400	4,20	16100	4,20	19200	4,12	
MLZ066T4	30	10500	3,01	13000	3,07	16000	3,14	19300	3,20	23200	3,24	-	-	
	40	-	-	11800	3,79	14500	3,85	17500	3,89	21100	3,90	25000	3,86	
	50	-	-	10400	4,62	12800	4,70	15600	4,75	18800	4,75	22300	4,69	
MLZ076T4	30	11800	3,41	14600	3,49	17900	3,58	21600	3,65	25800	3,69	-	-	
	40	-	-	13100	4,31	16100	4,39	19600	4,44	23500	4,45	28000	4,39	
	50	-	-	11600	5,26	14300	5,36	17400	5,42	21000	5,42	25000	5,34	
60 Гц	MLZ015T4	30	3000	0,89	3700	0,90	4600	0,92	5500	0,94	6600	0,96	-	-
		40	-	-	3400	1,10	4200	1,12	5100	1,14	6100	1,16	7200	1,18
		50	-	-	3000	1,33	3700	1,36	4600	1,38	5500	1,40	6500	1,43
	MLZ019T4	30	3800	1,15	4800	1,18	5900	1,20	7100	1,22	8500	1,25	-	-
		40	-	-	4300	1,43	5400	1,46	6500	1,48	7800	1,50	9300	1,54
		50	-	-	3900	1,73	4800	1,77	5900	1,79	7100	1,82	8400	1,84
	MLZ021T4	30	4100	1,19	5100	1,21	6200	1,23	7600	1,25	9100	1,28	-	-
		40	-	-	4600	1,48	5700	1,50	6900	1,52	8300	1,54	9900	1,57
		50	-	-	4100	1,79	5100	1,83	6200	1,85	7500	1,87	8900	1,90
	MLZ026T4	30	5000	1,44	6300	1,46	7700	1,49	9300	1,52	11200	1,57	-	-
		40	-	-	5700	1,78	7000	1,82	8600	1,85	10300	1,88	12200	1,91
		50	-	-	5100	2,16	6300	2,22	7700	2,26	9300	2,29	11000	2,30
	MLZ030T4	30	6000	1,75	7500	1,78	9300	1,81	11300	1,85	13500	1,90	-	-
		40	-	-	6800	2,18	8500	2,21	10300	2,24	12400	2,28	14700	2,33
		50	-	-	6100	2,64	7600	2,68	9300	2,72	11200	2,76	13300	2,81
	MLZ038T4	30	7100	2,06	8800	2,10	10900	2,15	13200	2,21	15900	2,26	-	-
		40	-	-	8000	2,57	9900	2,62	12100	2,67	14600	2,72	17300	2,77
		50	-	-	7200	3,14	8900	3,19	10900	3,24	13200	3,29	15700	3,34
MLZ042T1	30	8800	2,45	11000	2,49	13500	2,53	16300	2,58	19500	2,65	-	-	
	40	-	-	9900	3,05	12200	3,09	14800	3,13	17800	3,18	21100	3,26	
	50	-	-	8600	3,74	10700	3,79	13100	3,83	15800	3,88	18900	3,94	
MLZ045T4	30	9300	2,61	11600	2,66	14200	2,72	17200	2,78	20600	2,86	-	-	
	40	-	-	10400	3,26	12900	3,31	15600	3,37	18800	3,43	22200	3,49	
	50	-	-	9200	3,99	11300	4,06	13900	4,11	16700	4,16	19900	4,21	
MLZ048T4	30	11100	3,14	13700	3,23	16800	3,35	20200	3,47	24000	3,57	-	-	
	40	-	-	12400	3,96	15200	4,07	18300	4,17	21900	4,24	25900	4,27	
	50	-	-	11000	4,84	13500	4,96	16300	5,06	19600	5,12	23300	5,13	
MLZ058T4	30	12700	3,60	15700	3,70	19200	3,83	23200	3,97	27600	4,10	-	-	
	40	-	-	14200	4,53	17400	4,66	21100	4,77	25200	4,85	29800	4,90	
	50	-	-	12600	5,52	15500	5,68	18800	5,79	22500	5,86	26700	5,85	
MLZ066T4	30	14300	4,12	17600	4,23	21500	4,38	26000	4,54	31000	4,70	-	-	
	40	-	-	16000	5,19	19600	5,33	23600	5,46	28300	5,56	33400	5,61	
	50	-	-	14200	6,35	17400	6,51	21100	6,64	25300	6,71	29800	6,71	
MLZ076T4	30	14 300	4,1	17 600	4,2	21 500	4,4	26 000	4,5	31 000	4,7	-	-	
	40	-	-	16 000	5,2	19 600	5,3	23 600	5,5	28 300	5,6	33 400	5,6	
	50	-	-	14 200	6,4	17 400	6,5	21 100	6,6	25 300	6,7	29 800	6,7	

To: Температура кипения в [°C]

Tc: Температура конденсации в [°C]

Qo: Холодопроизводительность в [Вт]

Pe: Потребляемая мощность в [кВт]

Переохлаждение: 0 К

RGT: 20 °C

Таблицы производительности для других условий приведены в технических документах на сайте: www.danfoss.com/odsg.

Технические характеристики и оформление заказа

Спиральные компрессоры MLZ для работы на R404A / R507 - 50 / 60 Гц

Таблица производительности

Тип	Tc	-25		-20		-15		-10		-5		0		5		10		
		Qo	Pe	Qo	Pe	Qo	Pe	Qo	Pe	Qo	Pe	Qo	Pe	Qo	Pe	Qo	Pe	
50 Гц	MLZ015T4	30	2300	1,25	2900	1,24	3500	1,22	4300	1,20	5200	1,18	6200	1,16	7400	1,14	8700	1,14
		40	1900	1,63	2400	1,60	3000	1,57	3700	1,54	4400	1,51	5300	1,49	6300	1,47	7400	1,47
		50	-	-	1800	2,10	2400	2,05	2900	2,00	3600	1,95	4300	1,91	5100	1,88	6000	1,86
	MLZ019T4	30	3000	1,51	3800	1,53	4600	1,53	5600	1,53	6700	1,52	8000	1,52	9500	1,53	11200	1,57
		40	2600	1,88	3300	1,92	4000	1,93	4800	1,93	5800	1,91	6900	1,90	8200	1,89	9700	1,89
		50	-	-	2700	2,36	3300	2,40	4000	2,41	4800	2,40	5800	2,38	6800	2,36	8100	2,34
	MLZ021T4	30	3200	1,60	4000	1,60	4900	1,61	5900	1,62	7100	1,63	8500	1,64	10000	1,66	11800	1,68
		40	2800	1,99	3500	2,01	4300	2,02	5100	2,03	6200	2,03	7300	2,03	8700	2,01	10300	2,00
		50	-	-	2900	2,52	3500	2,54	4300	2,55	5100	2,55	6100	2,53	7300	2,49	8600	2,44
	MLZ026T4	30	3900	2,00	4900	2,02	6000	2,03	7300	2,05	8800	2,06	10500	2,06	12500	2,07	14800	2,07
		40	3400	2,55	4200	2,56	5200	2,57	6300	2,58	7600	2,58	9100	2,59	10800	2,58	12800	2,58
		50	-	-	3600	3,26	4400	3,27	5300	3,27	6400	3,26	7600	3,25	9100	3,24	10800	3,23
	MLZ030T4	30	4800	2,33	6000	2,36	7300	2,38	8800	2,39	10600	2,40	12700	2,42	15000	2,43	17700	2,44
		40	4100	2,95	5100	2,97	6300	2,98	7700	2,99	9300	3,00	11100	3,00	13100	3,00	15500	3,00
		50	-	-	4300	3,77	5300	3,77	6400	3,77	7800	3,76	9300	3,75	11100	3,73	13100	3,72
	MLZ038T4	30	5800	2,69	7200	2,69	8700	2,70	10500	2,72	12600	2,76	15000	2,81	17700	2,88	20800	2,97
		40	5000	3,45	6200	3,43	7600	3,42	9200	3,42	11000	3,43	13200	3,46	15600	3,50	18300	3,56
		50	-	-	5100	4,39	6300	4,37	7600	4,35	9200	4,34	11000	4,34	13100	4,35	15400	4,38
	MLZ042T5	30	6300	3,24	7900	3,33	9800	3,42	12000	3,50	14500	3,57	17500	3,60	20900	3,58	24800	3,51
		40	5500	4,12	6900	4,14	8500	4,19	10400	4,24	12500	4,28	15000	4,31	18000	4,32	21500	4,28
50		-	-	5800	5,32	7100	5,30	8600	5,30	10400	5,31	12600	5,32	15100	5,33	18100	5,31	
MLZ045T4	30	7100	3,46	8700	3,45	10700	3,44	12900	3,44	15500	3,44	18500	3,46	21900	3,49	25700	3,54	
	40	6000	4,34	7500	4,35	9200	4,34	11200	4,33	13500	4,33	16100	4,33	19100	4,34	22500	4,36	
	50	-	-	6100	5,53	7500	5,54	9200	5,54	11200	5,53	13500	5,53	16000	5,53	19000	5,53	
MLZ048T4	30	7700	3,80	9600	3,78	11700	3,76	14100	3,74	16900	3,72	20100	3,71	23700	3,69	27700	3,67	
	40	6500	4,78	8200	4,78	10100	4,79	12300	4,79	14800	4,79	17600	4,79	20800	4,79	24400	4,78	
	50	-	-	6600	5,93	8200	5,97	10100	6,01	12300	6,04	14700	6,07	17500	6,10	20600	6,12	
MLZ058T4	30	8700	4,18	10900	4,25	13500	4,33	16400	4,40	19800	4,46	23500	4,53	27800	4,59	32500	4,64	
	40	7200	5,29	9300	5,33	11600	5,38	14200	5,43	17200	5,49	20500	5,55	24200	5,60	28400	5,66	
	50	-	-	7400	6,81	9400	6,81	11700	6,83	14300	6,85	17100	6,88	20400	6,92	24000	6,96	
MLZ066T4	30	10000	4,92	12600	4,93	15600	4,96	19100	5,02	23100	5,12	27700	5,25	32900	5,43	38900	5,66	
	40	8500	6,18	10800	6,18	13400	6,19	16400	6,23	19900	6,30	23900	6,40	28500	6,55	33700	6,73	
	50	-	-	8900	7,90	11100	7,90	13600	7,92	16600	7,97	19900	8,05	23800	8,16	28200	8,32	
MLZ076T4	30	12200	5,71	15200	5,71	18500	5,75	22400	5,83	26800	5,94	31900	6,07	37800	6,21	44600	6,34	
	40	10600	7,04	13100	7,04	15900	7,08	19100	7,15	22900	7,23	27200	7,33	32300	7,43	38200	7,51	
	50	-	-	11000	8,70	13000	8,74	15400	8,80	18300	8,87	21800	8,94	25900	9,00	30800	9,04	
60 Гц	MLZ015T4	30	2800	1,50	3500	1,49	4300	1,49	5200	1,48	6200	1,46	7500	1,45	8900	1,42	10500	1,38
		40	2300	1,87	2900	1,87	3600	1,87	4500	1,87	5400	1,86	6400	1,84	7600	1,81	9000	1,78
		50	-	-	2300	2,34	3000	2,35	3700	2,35	4400	2,35	5300	2,33	6300	2,31	7500	2,27
	MLZ019T4	30	3800	1,80	4600	1,82	5700	1,82	6900	1,81	8200	1,81	9700	1,82	11500	1,86	13500	1,94
		40	3200	2,21	4000	2,28	4900	2,31	5900	2,31	7100	2,30	8400	2,29	10000	2,29	11700	2,31
		50	-	-	3300	2,76	4100	2,84	5000	2,87	6000	2,87	7100	2,85	8400	2,83	9900	2,81
	MLZ021T4	30	4000	1,84	4900	1,94	6000	1,97	7300	1,98	8700	1,97	10400	1,96	12200	1,99	14200	2,06
		40	3400	2,29	4300	2,40	5200	2,45	6300	2,46	7600	2,44	9000	2,43	10600	2,44	12400	2,50
		50	-	-	3600	3,01	4400	3,06	5300	3,07	6400	3,05	7600	3,02	9000	3,02	10500	3,04
	MLZ026T4	30	5000	2,30	6100	2,40	7500	2,45	9100	2,47	10900	2,47	12900	2,47	15200	2,47	17800	2,50
		40	4300	2,85	5300	2,98	6500	3,05	7900	3,08	9400	3,09	11200	3,08	13200	3,07	15400	3,08
		50	-	-	4400	3,71	5400	3,80	6600	3,84	7900	3,84	9400	3,82	11100	3,80	13000	3,78
	MLZ030T4	30	5800	2,75	7200	2,77	8800	2,81	10700	2,84	12800	2,86	15200	2,86	17800	2,84	20800	2,78
		40	5100	3,45	6300	3,46	7600	3,47	9300	3,50	11100	3,53	13200	3,54	15500	3,53	18200	3,50
		50	-	-	5200	4,35	6400	4,34	7700	4,35	9300	4,36	11100	4,37	13100	4,37	15400	4,36
	MLZ038T4	30	7000	3,37	8600	3,35	10500	3,36	12700	3,39	15300	3,42	18100	3,42	21400	3,39	25100	3,31
		40	6000	4,20	7500	4,18	9200	4,19	11100	4,22	13300	4,24	15800	4,25	18600	4,23	21800	4,15
		50	-	-	6200	5,19	7700	5,20	9300	5,23	11200	5,26	13300	5,27	15600	5,25	18300	5,18
	MLZ045T4	30	8500	3,95	10500	4,01	12800	4,04	15500	4,05	18600	4,06	22000	4,06	26000	4,08	30400	4,11
		40	7400	4,93	9100	5,00	11100	5,03	13400	5,05	16100	5,05	19100	5,05	22600	5,06	26400	5,08
50		-	-	7600	6,27	9300	6,30	11300	6,32	13500	6,31	16100	6,31	19000	6,31	22300	6,32	
MLZ048T4	30	9300	4,31	11400	4,35	14000	4,40	16900	4,44	20300	4,48	24100	4,48	28400	4,43	33100	4,32	
	40	8100	5,41	9900	5,43	12100	5,48	14700	5,53	17600	5,56	21000	5,58	24700	5,55	28800	5,46	
	50	-	-	8300	6,77	10100	6,80	12300	6,84	14800	6,88	17600	6,89	20800	6,87	24300	6,80	
MLZ058T4	30	10800	5,22	13600	5,29	16800	5,39	20500	5,51	24800	5,63	29600	5,72	35000	5,78	40900	5,78	
	40	9000	6,57	11400	6,54	14200	6,57	17400	6,64	21100	6,75	25300	6,86	29900	6,95	35100	7,01	
	50	-	-	8900	8,27	11200	8,19	13900	8,17	17000	8,21	20400	8,29	24300	8,38	28500	8,46	
MLZ066T4	30	12600	5,95	15500	6,05	18900	6,19	22900	6,35	27600	6,52	32800	6,68	38800	6,82	45500	6,93	
	40	10900	7,32	13500	7,39	16500	7,50	19900	7,64	23900	7,79	28500	7,94	33600	8,07	39300	8,17	
	50	-	-	11200	9,07	13800	9,15	16700	9,25									

Технические характеристики и оформление заказа

Спиральные компрессоры MLZ - R407A - 50 / 60 Гц

Таблица производительности

Тип	T ₀	-25		-20		-15		-10		-5		0		5		10		
		T _c	Q ₀	P _e	Q ₀	P _e	Q ₀	P _e	Q ₀	P _e	Q ₀	P _e	Q ₀	P _e	Q ₀	P _e	Q ₀	P _e
50 Гц	MLZ015T4	30	2400	1,09	3100	1,11	3800	1,13	4700	1,14	5800	1,14	7000	1,12	8400	1,10	8400	1,1
		40	-	-	2700	1,37	3400	1,39	4200	1,41	5100	1,42	6300	1,43	7600	1,42	7600	1,42
		50	-	-	-	-	2800	1,73	3500	1,76	4400	1,78	5400	1,80	6600	1,81	6600	1,81
	MLZ019T4	30	3200	1,44	4000	1,47	5000	1,49	6100	1,50	7500	1,50	9100	1,48	10900	1,44	10900	1,44
		40	-	-	3400	1,80	4300	1,83	5400	1,86	6600	1,88	8100	1,88	9800	1,87	9800	1,87
		50	-	-	-	-	3700	2,28	4600	2,32	5700	2,35	7000	2,37	8500	2,38	8500	2,38
	MLZ021T4	30	3200	1,52	4100	1,56	5100	1,59	6300	1,61	7700	1,63	9400	1,64	11200	1,65	11200	1,65
		40	-	-	3600	1,93	4500	1,96	5600	1,99	6900	2,02	8400	2,04	10100	2,05	10100	2,05
		50	-	-	-	-	3900	2,50	4900	2,53	6000	2,56	7300	2,58	8800	2,61	8800	2,61
	MLZ026T4	30	4100	1,87	5200	1,91	6500	1,94	8000	1,97	9700	2,00	11800	2,01	14100	2,02	14100	2,02
		40	-	-	4500	2,37	5700	2,41	7100	2,44	8700	2,47	10500	2,50	12700	2,51	12700	2,51
		50	-	-	-	-	4900	3,06	6100	3,10	7500	3,14	9200	3,17	11100	3,19	11100	3,19
	MLZ030T4	30	5000	2,07	6300	2,12	7800	2,15	9700	2,16	11800	2,18	14400	2,20	17300	2,24	17300	2,24
		40	-	-	5600	2,63	6900	2,68	8500	2,71	10400	2,72	12700	2,72	15300	2,73	15300	2,73
		50	-	-	-	-	6000	3,32	7400	3,37	9000	3,40	11000	3,40	13300	3,39	13300	3,39
	MLZ038T4	30	5800	2,41	7300	2,47	9100	2,50	11200	2,52	13700	2,54	16600	2,56	20000	2,61	20000	2,61
		40	-	-	6500	3,06	8000	3,12	9900	3,15	12100	3,16	14700	3,17	17700	3,17	17700	3,17
		50	-	-	-	-	7000	3,86	8600	3,92	10500	3,95	12700	3,96	15400	3,95	15400	3,95
MLZ042T5	30	6700	3,19	8400	3,22	10500	3,24	13000	3,26	15900	3,29	19300	3,37	23200	3,49	23200	3,49	
	40	-	-	7400	4,00	9200	4,03	11500	4,04	14100	4,05	17100	4,08	20700	4,13	20700	4,13	
	50	-	-	-	-	7900	5,09	9900	5,12	12200	5,13	14900	5,13	18000	5,13	18000	5,13	
MLZ045T4	30	7200	3,19	9200	3,24	11500	3,28	14200	3,31	17400	3,31	21100	3,28	25300	3,21	25300	3,21	
	40	-	-	7800	4,04	10000	4,06	12400	4,09	15300	4,12	18600	4,12	22500	4,11	22500	4,11	
	50	-	-	-	-	8300	5,11	10500	5,11	13100	5,12	16000	5,13	19500	5,13	19500	5,13	
MLZ048T4	30	7900	3,52	10100	3,57	12600	3,61	15600	3,64	19100	3,65	23200	3,62	27800	3,54	27800	3,54	
	40	-	-	8600	4,45	10900	4,48	13600	4,51	16800	4,54	20500	4,55	24700	4,53	24700	4,53	
	50	-	-	-	-	9100	5,63	11500	5,63	14400	5,64	17600	5,65	21400	5,66	21400	5,66	
MLZ058T4	30	9000	3,90	11400	3,98	14200	4,07	17400	4,15	21300	4,19	25700	4,16	30800	4,04	30800	4,04	
	40	-	-	9900	5,00	12400	5,05	15300	5,13	18800	5,21	22700	5,25	27300	5,24	27300	5,24	
	50	-	-	-	-	10600	6,44	13100	6,46	16100	6,51	19600	6,57	23600	6,61	23600	6,61	
MLZ066T4	30	10500	4,65	13300	4,75	16600	4,85	20400	4,95	24900	4,99	30000	4,96	36000	4,81	36000	4,81	
	40	-	-	11600	5,96	14500	6,03	17900	6,12	21900	6,21	26600	6,26	31900	6,25	31900	6,25	
	50	-	-	-	-	12300	7,68	15400	7,70	18900	7,77	22900	7,84	27600	7,88	27600	7,88	
MLZ076T4	30	11500	5,30	14800	5,32	18600	5,37	23000	5,44	28200	5,54	34200	5,66	41100	5,82	41100	5,82	
	40	-	-	12600	6,67	16000	6,68	20100	6,72	24800	6,78	30200	6,87	36400	6,99	36400	6,99	
	50	-	-	-	-	13400	8,48	16900	8,47	21100	8,49	25900	8,54	31500	8,62	31500	8,62	
60 Гц	MLZ015T4	30	2900	1,31	3700	1,32	4700	1,33	5800	1,33	7100	1,34	8600	1,35	10300	1,38	8400	1,38
		40	-	-	3200	1,64	4100	1,66	5100	1,67	6300	1,67	7600	1,68	9200	1,69	7600	1,69
		50	-	-	-	-	3500	2,07	4400	2,09	5400	2,11	6600	2,12	8000	2,12	6600	2,12
	MLZ019T4	30	3700	1,70	4800	1,71	6100	1,72	7500	1,72	9200	1,73	11200	1,75	13400	1,78	10900	1,78
		40	-	-	4200	2,12	5300	2,15	6600	2,16	8200	2,16	9900	2,17	12000	2,18	9800	2,18
		50	-	-	-	-	4500	2,67	5700	2,71	7100	2,73	8600	2,74	10400	2,75	8500	2,75
	MLZ021T4	30	4100	1,83	5200	1,85	6400	1,89	7900	1,92	9700	1,95	11700	1,97	14000	1,99	11200	1,99
		40	-	-	4500	2,31	5700	2,33	7000	2,37	8600	2,40	10400	2,44	12500	2,47	10100	2,47
		50	-	-	-	-	4900	2,98	6100	3,01	7500	3,04	9100	3,08	10900	3,12	8800	3,12
	MLZ026T4	30	5000	2,15	6300	2,19	7800	2,22	9600	2,26	11800	2,30	14200	2,33	17000	2,35	14100	2,35
		40	-	-	5500	2,72	6900	2,75	8500	2,79	10500	2,83	12700	2,87	15200	2,91	12700	2,91
		50	-	-	-	-	5900	3,52	7400	3,55	9100	3,59	11000	3,64	13300	3,68	11100	3,68
	MLZ030T4	30	6200	2,46	7700	2,51	9600	2,53	11800	2,56	14500	2,60	17700	2,68	21300	2,81	17300	2,81
		40	-	-	6900	3,10	8500	3,16	10500	3,19	12800	3,22	15600	3,26	18900	3,32	15300	3,32
		50	-	-	-	-	7400	3,90	9100	3,98	11100	4,02	13600	4,05	16500	4,08	13300	4,08
	MLZ038T4	30	7200	2,86	8900	2,92	11100	2,95	13700	2,98	16800	3,02	20400	3,12	24700	3,28	20000	3,28
		40	-	-	7900	3,61	9800	3,68	12100	3,72	14800	3,75	18100	3,79	21900	3,87	17700	3,87
		50	-	-	-	-	8600	4,54	10500	4,63	12900	4,68	15700	4,71	19100	4,75	15400	4,75
MLZ045T1	30	8800	3,77	11200	3,84	14000	3,88	17300	3,90	21200	3,88	25700	3,80	30900	3,66	25300	3,66	
	40	-	-	9600	4,76	12100	4,80	15100	4,83	18600	4,82	22600	4,78	27200	4,69	22500	4,69	
	50	-	-	-	-	10200	6,01	12900	6,01	15900	6,00	19500	5,96	23500	5,89	19500	5,89	
MLZ048T4	30	9600	4,22	12200	4,30	15300	4,35	18900	4,37	23100	4,34	28000	4,26	33700	4,10	27800	4,1	
	40	-	-	10500	5,34	13200	5,38	16500	5,41	20300	5,40	24700	5,36	29700	5,25	24700	5,25	
	50	-	-	-	-	11200	6,73	14000	6,73	17400	6,72	21200	6,68	25700	6,60	21400	6,6	
MLZ058T4	30	11200	4,64	14100	4,68	17600	4,76	21600	4,85	26300	4,97	-	5,09	38100	5,22	30800	5,22	
	40	-	-	12300	5,90	15400	5,94	19000	6,01	23300	6,11	28100	6,23	33800	6,36	27300	6,36	
	50	-	-	-	-	13100	7,54	16300	7,57	20000	7,64	24300	7,74	29300	7,86	23600	7,86	
MLZ066T4	30	13100																

Технические характеристики и оформление заказа

Спиральные компрессоры MLZ - R407F - 50 / 60 Гц

Таблица производительности

Тип	T _o	-25		-20		-15		-10		-5		0		5		10		
		T _c	Q _o	Pe	Q _o	Pe	Q _o	Pe	Q _o	Pe	Q _o	Pe	Q _o	Pe	Q _o	Pe	Q _o	Pe
50 Гц	MLZ015T4	30	2600	1,17	3300	1,19	4100	1,19	5000	1,20	6200	1,21	7500	1,21	9000	1,21	9000	1,21
		40	-	-	-	-	3600	1,48	4500	1,50	5500	1,51	6700	1,51	8100	1,52	8100	1,52
		50	-	-	-	-	-	-	3800	1,88	4700	1,90	5800	1,91	7100	1,92	7100	1,92
	MLZ019T4	30	3400	1,54	4200	1,56	5300	1,58	6500	1,58	8000	1,59	9600	1,60	11600	1,60	11600	1,6
		40	-	-	-	-	4600	1,96	5800	1,98	7100	1,99	8700	2,00	10500	2,00	10500	2
		50	-	-	-	-	-	-	4900	2,48	6100	2,50	7500	2,52	9200	2,53	9200	2,53
	MLZ021T4	30	3500	1,63	4400	1,66	5500	1,67	6700	1,69	8200	1,72	9900	1,77	11900	1,83	11900	1,83
		40	-	-	-	-	4900	2,09	6000	2,11	7400	2,13	8900	2,16	10700	2,20	10700	2,2
		50	-	-	-	-	-	-	5200	2,71	6400	2,72	7800	2,74	9500	2,77	9500	2,77
	MLZ026T4	30	4300	2,00	5500	2,03	6900	2,05	8500	2,07	10300	2,11	12500	2,16	15000	2,25	15000	2,25
		40	-	-	-	-	6100	2,57	7600	2,59	9300	2,61	11200	2,65	13500	2,70	13500	2,7
		50	-	-	-	-	-	-	6600	3,31	8100	3,34	9900	3,36	11900	3,39	11900	3,39
	MLZ030T4	30	5300	2,21	6700	2,26	8300	2,28	10200	2,29	12500	2,31	15200	2,34	18300	2,40	18300	2,4
		40	-	-	-	-	7400	2,86	9100	2,88	11100	2,89	13500	2,90	16300	2,91	16300	2,91
		50	-	-	-	-	-	-	8000	3,61	9700	3,63	11800	3,63	14300	3,63	14300	3,63
	MLZ038T4	30	6200	2,57	7700	2,62	9600	2,65	11900	2,67	14500	2,68	17600	2,72	21100	2,79	21100	2,79
		40	-	-	-	-	8600	3,33	10500	3,35	12900	3,36	15600	3,37	18900	3,39	18900	3,39
		50	-	-	-	-	-	-	9200	4,20	11300	4,23	13700	4,23	16500	4,22	16500	4,22
	MLZ042T5	30	7100	3,40	8900	3,43	11200	3,45	13800	3,46	16800	3,49	20400	3,55	24500	3,64	24500	3,64
		40	-	-	-	-	9900	4,31	12200	4,32	15000	4,33	18200	4,34	22000	4,38	22000	4,38
50		-	-	-	-	-	-	10600	5,49	13100	5,50	16000	5,49	19300	5,49	19300	5,49	
MLZ045T4	30	7700	3,39	9700	3,44	12200	3,49	15100	3,52	18400	3,51	22300	3,45	26700	3,30	26700	3,3	
	40	-	-	-	-	10600	4,34	13200	4,38	16300	4,40	19800	4,39	23900	4,34	23900	4,34	
	50	-	-	-	-	-	-	11300	5,48	14000	5,49	17200	5,50	20900	5,49	20900	5,49	
MLZ048T4	30	8400	3,74	10700	3,80	13400	3,85	16600	3,88	20200	3,87	24500	3,80	29400	3,64	29400	3,64	
	40	-	-	-	-	11700	4,79	14600	4,83	17900	4,85	21800	4,85	26300	4,79	26300	4,79	
	50	-	-	-	-	-	-	12400	6,04	15400	6,05	18900	6,07	23000	6,05	23000	6,05	
MLZ058T4	30	9500	4,15	12100	4,23	15000	4,32	18400	4,39	22500	4,43	27100	4,40	32400	4,27	32400	4,27	
	40	-	-	-	-	13200	5,40	16400	5,47	20000	5,54	24200	5,59	29000	5,57	29000	5,57	
	50	-	-	-	-	-	-	14100	6,93	17300	6,98	21000	7,03	25300	7,06	25300	7,06	
MLZ066T4	30	11200	4,94	14100	5,04	17500	5,15	21600	5,24	26300	5,28	31700	5,24	38000	5,09	38000	5,09	
	40	-	-	-	-	15500	6,43	19100	6,52	23400	6,61	28300	6,66	33900	6,64	33900	6,64	
	50	-	-	-	-	-	-	16500	8,26	20300	8,31	24600	8,38	29600	8,42	29600	8,42	
MLZ076T4	30	12300	5,70	15700	5,74	19700	5,77	24400	5,83	29800	5,92	36100	6,06	43300	6,27	43300	6,27	
	40	-	-	-	-	17100	7,15	21400	7,17	26400	7,22	32100	7,32	38700	7,49	38700	7,49	
	50	-	-	-	-	-	-	18200	9,07	22700	9,07	27800	9,11	33800	9,21	33800	9,21	
60 Гц	MLZ015T4	30	3100	1,40	3900	1,41	4900	1,41	6100	1,41	7500	1,42	9100	1,44	10900	1,50	9000	1,5
		40	-	-	-	-	4400	1,77	5400	1,78	6700	1,77	8100	1,78	9800	1,80	8100	1,8
		50	-	-	-	-	-	-	4700	2,24	5800	2,25	7100	2,25	8600	2,26	7100	2,26
	MLZ019T4	30	4000	1,82	5100	1,83	6400	1,82	8000	1,82	9800	1,83	11900	1,87	14300	1,94	11600	1,94
		40	-	-	-	-	5700	2,29	7100	2,30	8700	2,30	10600	2,30	12800	2,33	10500	2,33
		50	-	-	-	-	-	-	6100	2,90	7600	2,91	9300	2,91	11200	2,92	9200	2,92
	MLZ021T4	30	4300	1,96	5500	1,97	6800	2,00	8400	2,02	10200	2,06	12400	2,11	14800	2,16	11900	2,16
		40	-	-	-	-	6100	2,49	7500	2,51	9200	2,54	11100	2,58	13300	2,63	10700	2,63
		50	-	-	-	-	-	-	6500	3,22	8000	3,25	9800	3,28	11800	3,32	9500	3,32
	MLZ026T4	30	5300	2,31	6700	2,33	8300	2,35	10200	2,39	12500	2,43	15100	2,48	18000	2,55	15000	2,55
		40	-	-	-	-	7400	2,94	9100	2,96	11200	3,00	13500	3,05	16200	3,10	13500	3,1
		50	-	-	-	-	-	-	7900	3,80	9800	3,83	11900	3,87	14300	3,91	11900	3,91
	MLZ030T4	30	6600	2,62	8200	2,67	10200	2,69	12500	2,71	15300	2,76	18600	2,84	22400	2,98	18300	2,98
		40	-	-	-	-	9000	3,38	11200	3,41	13700	3,43	16600	3,47	20100	3,54	16300	3,54
		50	-	-	-	-	-	-	9800	4,27	12000	4,31	14600	4,34	17700	4,37	14300	4,37
	MLZ038T4	30	7600	3,05	9500	3,11	11800	3,13	14500	3,16	17800	3,21	21600	3,30	26000	3,47	21100	3,47
		40	-	-	-	-	10500	3,93	12900	3,97	15800	3,99	19200	4,04	23300	4,12	18900	4,12
		50	-	-	-	-	-	-	11300	4,96	13800	5,01	16900	5,04	20400	5,09	16500	5,09
	MLZ045T1	30	9300	4,01	11900	4,08	14900	4,12	18400	4,13	22400	4,11	27100	4,04	32600	3,93	26700	3,93
		40	-	-	-	-	13000	5,13	16100	5,14	19800	5,13	24000	5,09	28900	5,00	23900	5
50		-	-	-	-	-	-	13900	6,44	17100	6,42	20900	6,37	25200	6,29	20900	6,29	
MLZ048T4	30	10200	4,50	12900	4,57	16200	4,61	20000	4,63	24500	4,60	29600	4,53	35500	4,41	29400	4,41	
	40	-	-	-	-	14100	5,74	17600	5,76	21600	5,75	26200	5,70	31600	5,60	26300	5,6	
	50	-	-	-	-	-	-	15100	7,22	18700	7,19	22800	7,13	27500	7,05	23000	7,05	
MLZ058T4	30	11900	4,94	15000	4,98	18600	5,05	22900	5,14	27800	5,26	33500	5,41	40100	5,58	32400	5,58	
	40	-	-	-	-	16400	6,34	20300	6,41	24800	6,50	29900	6,63	35900	6,78	29000	6,78	
	50	-	-	-	-	-	-	17600	8,12	21500	8,18	26100	8,27	31400	8,40	25300	8,4	
MLZ066T4	30	13900	5,84	17500	5,88	21800	5,96	26800	6,07	32600	6,22	39300	6,39	47100	6,60	38000	6,6	
	40	-	-	-	-	19300	7,49	23800	7,57	29000	7,68	35100	7,83	42100	8,01	33900	8,01	
	50	-	-	-	-	-	-	20600	9,59	25200	9,66	30600	9,77	36800	9,92	29600	9,92	
MLZ076T4	30	15000	6,49	19000	6,54	23700	6,62	29300	6,69	35700	6,72	43100	6,71	51700	6,62	43300	6,62	
	40	-	-	-	-	20800	8,24	25800	8,31	31600	8,38	38200	8,44	45900	8,46	38700	8,46	
	50	-	-	-	-	-	-	22300	10,41	27400	10,45	33300	10,52	40100	10,59	33800	10,59	

T<

Технические характеристики и оформление заказа

Спиральные компрессоры MLZ - R22 - 50 / 60 Гц

Таблица производительности

Тип	Тс	-20		-15		-10		-5		0		5		10		
		Qo	Pe	Qo	Pe	Qo	Pe	Qo	Pe	Qo	Pe	Qo	Pe	Qo	Pe	
50 Гц	MLZ015T4	30	2600	1,08	3200	1,10	3800	1,11	4600	1,13	5500	1,15	6600	1,17	7800	1,19
		40	-	-	2800	1,36	3500	1,38	4200	1,40	5100	1,41	6000	1,42	7100	1,44
		50	-	-	-	-	-	-	3800	1,71	4500	1,73	5400	1,75	6400	1,76
	MLZ019T4	30	3400	1,32	4200	1,34	5000	1,36	6000	1,38	7100	1,40	8500	1,43	10000	1,46
		40	-	-	3800	1,67	4600	1,69	5500	1,71	6500	1,72	7800	1,74	9200	1,76
		50	-	-	-	-	-	-	4900	2,09	5800	2,11	6900	2,13	8300	2,14
	MLZ021T4	30	3600	1,43	4400	1,47	5300	1,50	6400	1,52	7600	1,55	9000	1,57	10600	1,60
		40	-	-	4000	1,79	4800	1,83	5800	1,85	6900	1,88	8200	1,89	9800	1,90
		50	-	-	-	-	-	-	5200	2,27	6200	2,30	7400	2,31	8800	2,32
	MLZ026T4	30	4400	1,76	5400	1,77	6600	1,77	7900	1,76	9600	1,75	11500	1,74	13800	1,75
		40	-	-	4900	2,17	6000	2,19	7200	2,19	8800	2,18	10600	2,16	12700	2,15
		50	-	-	-	-	-	-	6500	2,71	7900	2,71	9500	2,69	11400	2,66
	MLZ030T4	30	5100	2,08	6400	2,14	7900	2,19	9700	2,25	11600	2,32	13800	2,38	16200	2,46
		40	-	-	5800	2,60	7200	2,67	8800	2,72	10700	2,78	12700	2,83	14900	2,89
		50	-	-	-	-	-	-	7900	3,30	9600	3,36	11500	3,40	13600	3,44
MLZ038T4	30	5800	2,40	7400	2,48	9200	2,57	11300	2,66	13700	2,76	16300	2,84	19100	2,91	
	40	-	-	6800	3,04	8500	3,13	10400	3,22	12600	3,29	14900	3,36	17500	3,40	
	50	-	-	-	-	-	-	9400	3,90	11400	3,98	13600	4,03	15900	4,06	
MLZ042T5	30	9000	3,18	9500	3,05	10800	3,01	12700	3,03	15400	3,11	18500	3,23	22000	3,36	
	40	-	-	8400	3,81	9700	3,75	11600	3,75	14000	3,79	16600	3,86	19600	3,93	
	50	-	-	-	-	-	-	10300	4,78	12600	4,79	15000	4,81	17600	4,82	
MLZ045T4	30	7000	3,05	8800	3,08	11000	3,08	13600	3,08	16500	3,08	19700	3,11	23200	3,17	
	40	-	-	7900	3,72	9900	3,76	12300	3,77	15000	3,77	18000	3,79	21200	3,84	
	50	-	-	-	-	-	-	10800	4,62	13300	4,64	16100	4,65	19100	4,68	
MLZ048T4	30	8100	3,32	10000	3,36	12200	3,37	14800	3,36	17800	3,37	21300	3,40	25300	3,47	
	40	-	-	9000	4,07	11100	4,11	13500	4,12	16300	4,12	19500	4,13	23200	4,17	
	50	-	-	-	-	-	-	12200	5,05	14700	5,06	17600	5,07	20900	5,10	
MLZ058T4	30	9200	3,93	11500	3,97	14300	3,96	17400	3,95	21100	3,94	25300	3,98	30200	4,09	
	40	-	-	10500	4,76	13000	4,80	15900	4,80	19300	4,81	23200	4,84	27800	4,92	
	50	-	-	-	-	-	-	14100	5,89	17300	5,90	20900	5,92	25100	5,97	
MLZ066T4	30	10200	4,34	12900	4,40	16200	4,43	20000	4,45	24300	4,49	29100	4,57	34400	4,71	
	40	-	-	11900	5,34	14900	5,39	18300	5,43	22300	5,48	26800	5,54	31600	5,66	
	50	-	-	-	-	-	-	16500	6,62	20200	6,66	24200	6,72	28700	6,80	
MLZ076T4	30	12400	5,26	15400	5,27	19000	5,20	23200	5,11	27900	5,06	33300	5,12	39300	5,34	
	40	-	-	14100	6,36	17400	6,33	21300	6,27	25600	6,22	30500	6,25	36100	6,42	
	50	-	-	-	-	-	-	19100	7,68	23100	7,64	27600	7,65	32600	7,78	
60 Гц	MLZ015T4	30	3000	1,22	3800	1,25	4600	1,29	5600	1,32	6700	1,36	7900	1,40	9300	1,45
		40	-	-	3400	1,54	4200	1,58	5100	1,62	6100	1,65	7200	1,68	8500	1,70
		50	-	-	-	-	-	-	4500	1,96	5500	2,00	6500	2,03	7700	2,04
	MLZ019T4	30	3900	1,56	4900	1,60	6000	1,65	7300	1,70	8800	1,74	10400	1,76	12200	1,76
		40	-	-	4500	1,97	5500	2,02	6700	2,07	8100	2,11	9600	2,13	11300	2,12
		50	-	-	-	-	-	-	6000	2,49	7300	2,53	8700	2,54	10200	2,53
	MLZ021T4	30	4100	1,69	5200	1,73	6400	1,77	7800	1,80	9400	1,84	11200	1,90	13200	1,97
		40	-	-	4800	2,12	5900	2,15	7200	2,18	8700	2,20	10300	2,24	12100	2,29
		50	-	-	-	-	-	-	6400	2,63	7800	2,66	9300	2,69	11000	2,73
	MLZ026T4	30	5100	2,02	6300	2,07	7800	2,11	9500	2,16	11500	2,20	13700	2,23	16300	2,24
		40	-	-	5900	2,57	7300	2,64	8900	2,69	10600	2,73	12600	2,75	14900	2,74
		50	-	-	-	-	-	-	8100	3,32	9700	3,37	11500	3,39	13500	3,37
	MLZ030T4	30	6000	2,44	7500	2,51	9400	2,57	11500	2,65	13800	2,72	16400	2,81	19300	2,89
		40	-	-	6900	3,07	8600	3,14	10500	3,21	12700	3,27	15100	3,34	17800	3,40
		50	-	-	-	-	-	-	9500	3,89	11500	3,96	13800	4,01	16200	4,06
MLZ038T4	30	6900	2,83	8800	2,92	11000	3,03	13500	3,14	16300	3,25	19400	3,35	22800	3,42	
	40	-	-	8100	3,58	10100	3,68	12400	3,79	15000	3,88	17900	3,96	20900	4,00	
	50	-	-	-	-	-	-	11200	4,59	13600	4,68	16200	4,75	19000	4,79	
MLZ042T1	30	8600	3,50	10800	3,57	13500	3,64	16500	3,71	20000	3,79	23800	3,89	28000	4,01	
	40	-	-	9800	4,38	12300	4,45	15100	4,51	18400	4,57	21900	4,63	25800	4,70	
	50	-	-	-	-	-	-	13600	5,50	16500	5,56	19800	5,61	23400	5,66	
MLZ045T4	30	9700	3,76	12200	3,82	15000	3,89	18300	3,98	21900	4,08	26000	4,21	30500	4,36	
	40	-	-	10900	4,74	13600	4,82	16700	4,90	20100	4,97	23900	5,05	28200	5,14	
	50	-	-	-	-	-	-	14900	6,04	18100	6,11	21600	6,17	25600	6,22	
MLZ048T4	30	10900	4,50	13800	4,62	17200	4,74	21100	4,87	25600	5,00	30600	5,13	36200	5,27	
	40	-	-	12600	5,61	15700	5,75	19300	5,88	23500	5,99	28200	6,08	33400	6,16	
	50	-	-	-	-	-	-	17300	7,16	21100	7,26	25500	7,33	30400	7,37	
MLZ058T4	30	12200	5,03	15500	5,18	19400	5,35	24000	5,51	29200	5,68	35000	5,83	41300	5,97	
	40	-	-	14200	6,30	17800	6,48	22100	6,65	26900	6,82	32300	6,96	38200	7,08	
	50	-	-	-	-	-	-	20000	8,06	24500	8,22	29400	8,36	34700	8,46	
MLZ066T4	30	14500	6,07	18300	6,20	22800	6,31	28000	6,42	33900	6,54	40400	6,69	47400	6,87	
	40	-	-	16900	7,48	21000	7,62	25800	7,74	31200	7,86	37100	7,98	43500	8,13	
	50	-	-	-	-	-	-	23400	9,43	28300	9,55	33700	9,66	39600	9,78	
MLZ076T4	30	14500	6,1	18300	6,2	22800	6,3	28000	6,4	33900	6,5	40400	6,6	47400	6,9	
	40	-	-	16900	7,5	21000	7,6	25800	7,7	31200	7,9	37100	8,0	43500	8,1	
	50	-	-	-	-	-	-	23400	9,4	28300	9,6	33700	9,7	39600	9,8	

То: Температура кипения в [°C]

Тс: Температура конденсации в [°C]

Qo: Холодопроизводительность в [Вт]

Pe: Потребляемая мощность в [кВт]

Переохлаждение: 0 K

Технические характеристики и оформление заказа

Спиральные компрессоры LLZ - R404A - 50 / 60 Гц

Таблица производительности - без экономайзера

Тип	To	-40			-35		-30		-25		-20		-15		-10	
	Tc	Qo	Pe	Qo	Pe	Qo	Pe	Qo	Pe	Qo	Pe	Qo	Pe	Qo	Pe	
50 Гц	LLZ013T4	30	2200	1,94	2900	2,10	3700	2,25	4600	2,40	5700	2,53	6900	2,62	8400	2,66
		40	1800	2,19	2400	2,37	3100	2,55	3900	2,74	4800	2,91	6000	3,06	7300	3,17
		50	-	-	1900	2,72	2500	2,92	3200	3,14	3900	3,35	4900	3,55	6000	3,73
	LLZ015T4	30	2700	2,28	3500	2,48	4400	2,69	5600	2,89	7000	3,08	8600	3,25	10600	3,38
		40	2300	2,57	2900	2,78	3800	3,01	4700	3,26	5900	3,50	7400	3,74	9000	3,96
		50	-	-	2300	3,16	3000	3,41	3800	3,69	4800	3,98	6000	4,28	7400	4,58
	LLZ018T4	30	3200	2,59	4100	2,81	5200	3,05	6600	3,28	8200	3,50	10200	3,69	12400	3,83
		40	2700	2,91	3500	3,15	4400	3,42	5600	3,69	7000	3,98	8600	4,24	10600	4,49
		50	-	-	2800	3,58	3500	3,87	4500	4,18	5600	4,52	7000	4,86	8700	5,19
	LLZ024T4	30	4100	3,25	5200	3,54	6700	3,83	8400	4,12	10500	4,40	13000	4,63	15900	4,81
		40	3400	3,66	4400	3,96	5600	4,29	7100	4,64	8900	5,00	11000	5,33	13600	5,64
		50	-	-	3500	4,50	4500	4,86	5700	5,25	7200	5,68	9000	6,10	11100	6,52
60 Гц	LLZ013T4	30	2600	2,27	3400	2,46	4400	2,65	5500	2,81	6800	2,94	8300	3,03	10100	3,06
		40	2200	2,57	2900	2,77	3700	2,99	4700	3,20	5800	3,39	7100	3,56	8600	3,69
		50	-	-	2300	3,15	3000	3,39	3800	3,63	4700	3,88	5800	4,11	7100	4,32
	LLZ015T4	30	3300	2,74	4200	2,98	5300	3,22	6700	3,46	8400	3,68	10400	3,85	12800	3,96
		40	2700	3,07	3600	3,31	4500	3,58	5700	3,86	7200	4,15	8900	4,41	10900	4,63
		50	-	-	2900	3,76	3700	4,03	4700	4,34	5900	4,67	7300	5,00	9000	5,31
	LLZ018T4	30	3900	3,15	5000	3,42	6400	3,70	8000	3,98	10000	4,23	12400	4,42	15200	4,55
		40	3300	3,53	4200	3,80	5400	4,11	6800	4,44	8600	4,77	10600	5,07	13000	5,32
		50	-	-	3400	4,32	4400	4,63	5600	4,99	7000	5,36	8700	5,74	10700	6,10
	LLZ024T4	30	4800	3,82	6200	4,15	7900	4,49	10000	4,83	12500	5,13	15500	5,37	19000	5,53
		40	4100	4,28	5300	4,61	6800	4,99	8500	5,39	10700	5,78	13200	6,15	16300	6,46
		50	-	-	4200	5,24	5500	5,62	6900	6,05	8700	6,51	10900	6,97	13400	7,41

To: Температура кипения в [°C]

Tc: Температура конденсации в [°C]

Qo: Холодопроизводительность в [Вт]

Pe: Потребляемая мощность в [кВт]

Переохлаждение: 0 К

Перегрев: 10

Технические характеристики и оформление заказа

Спиральные компрессоры LLZ - R404A - 50 / 60 Гц

Таблица производительности - с экономайзером

Тип	T _o	-40			-35		-30		-25		-20		-15		-10	
		T _c	Q _o	P _e	Q _o	P _e	Q _o	P _e	Q _o	P _e	Q _o	P _e	Q _o	P _e	Q _o	P _e
50 Гц	LLZ013T4	30	3300	2,44	4200	2,59	5100	2,74	6100	2,88	7300	3,01	8500	3,13	9800	3,24
		40	3200	2,96	4000	3,13	4800	3,28	5800	3,42	6900	3,55	8000	3,68	9200	3,80
		50	-	-	3700	3,80	4600	3,99	5500	4,18	6500	4,35	7500	4,51	8600	4,66
	LLZ015T4	30	4000	2,90	5000	3,05	6000	3,20	7200	3,35	8600	3,49	10200	3,58	12000	3,63
		40	3900	3,48	4700	3,66	5700	3,85	6900	4,04	8200	4,22	9700	4,36	11300	4,46
		50	-	-	4500	4,46	5400	4,71	6500	4,95	7700	5,19	9000	5,40	10500	5,56
	LLZ018T4	30	4800	3,34	5900	3,50	7200	3,68	8600	3,86	10300	4,01	12200	4,13	14300	4,18
		40	4600	4,01	5600	4,21	6800	4,43	8200	4,65	9800	4,86	11500	5,02	13500	5,14
		50	-	-	5400	5,14	6500	5,42	7700	5,70	9200	5,97	10800	6,21	12500	6,40
	LLZ024T4	30	6000	4,13	7400	4,33	9000	4,55	10800	4,77	12900	4,96	15300	5,10	17900	5,16
		40	5800	4,95	7100	5,20	8600	5,48	10300	5,75	12300	6,00	14500	6,21	16900	6,35
		50	-	-	6700	6,35	8100	6,69	9700	7,04	11500	7,38	13500	7,67	15700	7,91
60 Гц	LLZ013T4	30	3900	2,80	5000	2,99	6100	3,16	7300	3,31	8600	3,45	10100	3,57	11800	3,67
		40	3800	3,42	4800	3,62	5800	3,80	6900	3,97	8100	4,12	9500	4,25	11000	4,36
		50	-	-	4500	4,40	5500	4,65	6500	4,88	7600	5,10	8800	5,29	10200	5,47
	LLZ015T4	30	4900	3,42	5900	3,64	7200	3,83	8700	3,99	10400	4,14	12300	4,28	14500	4,41
		40	4700	4,08	5700	4,33	6900	4,57	8300	4,79	9900	5,00	11700	5,22	13600	5,44
		50	-	-	5400	5,26	6600	5,56	7800	5,85	9300	6,14	10900	6,44	12600	6,76
	LLZ018T4	30	5900	3,89	7100	4,15	8600	4,36	10400	4,55	12400	4,72	14700	4,88	17300	5,03
		40	5600	4,65	6800	4,94	8200	5,21	9900	5,46	11800	5,70	13900	5,95	16300	6,20
		50	-	-	6500	6,00	7800	6,33	9400	6,66	11100	6,99	13000	7,34	15100	7,70
	LLZ024T4	30	7300	4,75	8800	5,06	10600	5,32	12800	5,55	15400	5,76	18200	5,95	21400	6,14
		40	6900	5,67	8400	6,03	10200	6,36	12300	6,66	14600	6,96	17300	7,26	20200	7,57
		50	-	-	8000	7,32	9700	7,73	11600	8,13	13800	8,54	16100	8,96	18700	9,40

T_o: Температура кипения в [°C]

T_c: Температура конденсации в [°C]

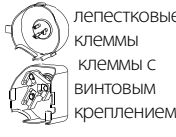
Q_o: Холодопроизводительность в [Вт]

P_e: Потребляемая мощность в [кВт]

Переохлаждение: 0 К

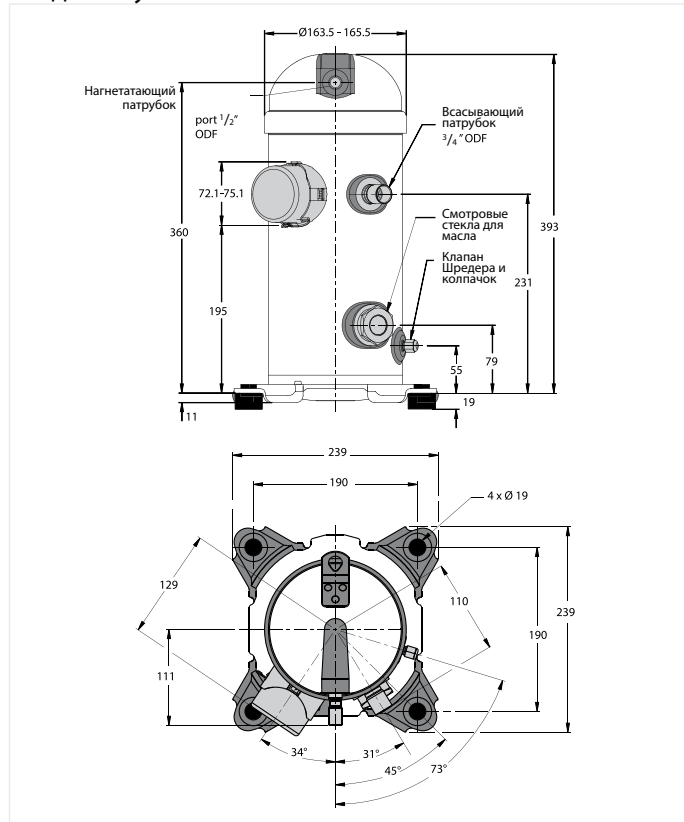
Перегрев: 10 К

Номенклатура и размеры

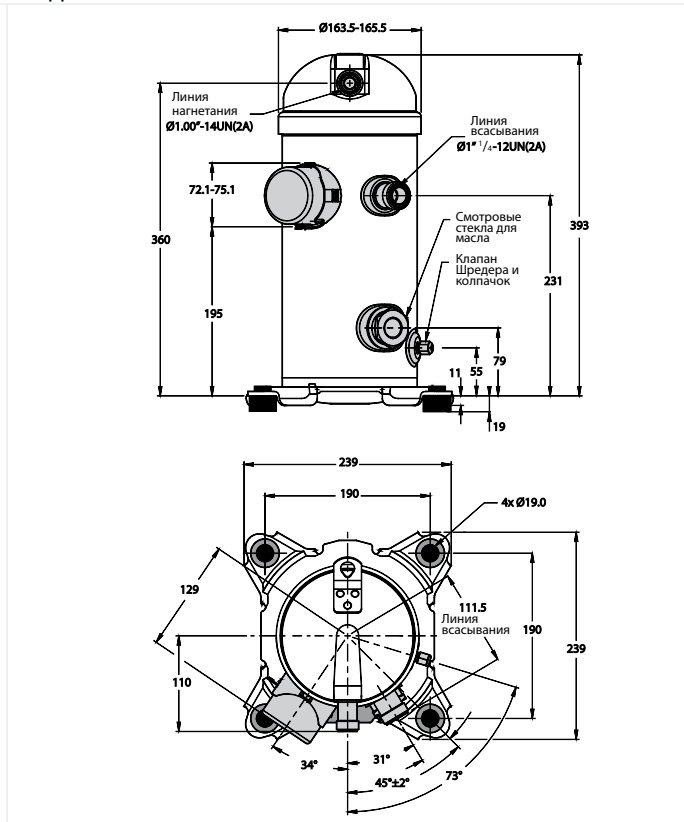
Область применения:	Тип клапана	Размер	Двигатель	Характеристики	Другие функции										
М: среднетемпературная холодильная система	MLZ	021	T4L	P9	<table border="1"> <tr> <td>Смотровые стекла для масла</td> <td>Выравнивание масла</td> <td>Слив масла</td> <td>Патрубок для манометра НД</td> <td>Патрубок для выравнивания давления газа</td> </tr> <tr> <td>9 Резьбовые</td> <td>Нет</td> <td>Шредер</td> <td>Нет</td> <td>Нет</td> </tr> </table>	Смотровые стекла для масла	Выравнивание масла	Слив масла	Патрубок для манометра НД	Патрубок для выравнивания давления газа	9 Резьбовые	Нет	Шредер	Нет	Нет
Смотровые стекла для масла	Выравнивание масла	Слив масла	Патрубок для манометра НД	Патрубок для выравнивания давления газа											
9 Резьбовые	Нет	Шредер	Нет	Нет											
Серия, хладагент и смазка: LZ: R404A - R507 - R134a - R22, масло PVE LM: R22, алкилбензолное масло					<p>Трубки и электрические соединения:</p> <ul style="list-style-type: none"> P: паяные соединения, лепестковые клеммы C: паяные соединения, клеммы с винтовым креплением T: соединения Rotolock, лепестковые клеммы Q: соединения Rotolock, клеммы с винтовым креплением 										
Номинальная производительность: в тысячах БТЕ/ч при 60 Гц, в условиях ARI / MBP					<p>Защита электродвигателя:</p> <ul style="list-style-type: none"> L: внутренняя защита электродвигателя 										
Вариант исполнения модели: T: конструкция оптимизирована для холодильных систем					<p>Код напряжения электродвигателя</p> <ol style="list-style-type: none"> 208 – 230 В / 1 ~ / 60 Гц 200 – 220 В / 3 ~ / 50 Гц и 208 – 230 В / 3 ~ / 60 Гц 380 – 400 В / 3 ~ / 50 Гц и 460 В / 3 / 60 Гц 220 – 240 В / 1 ~ / 50 Гц 500 В / 3 ~ / 50 Гц и 575 В / 3 ~ / 60 Гц 380 В / 3 ~ / 60 Гц 										

MLZ015-019-021-026

Под пайку



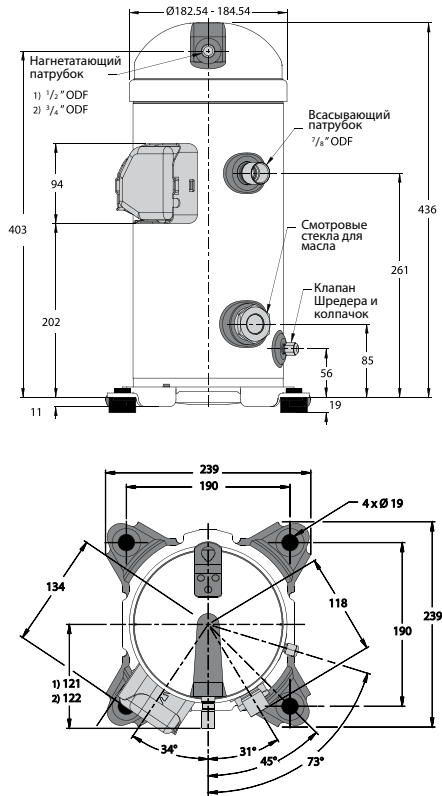
Под Rotolock



Размеры

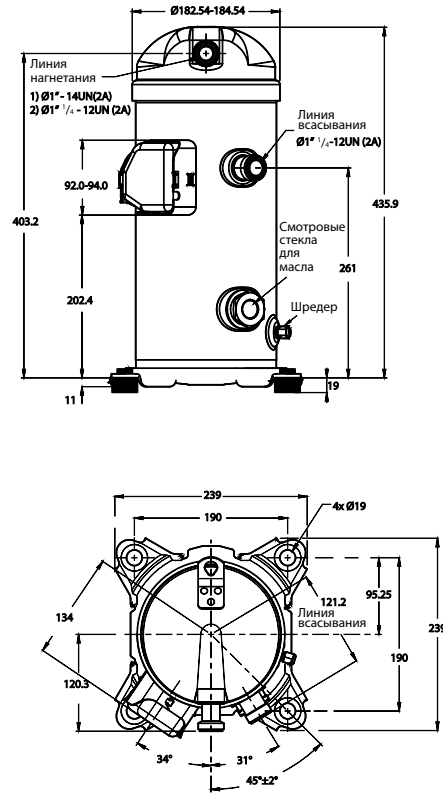
MLZ030-038-042-045-048

Под пайку



1) MLZ030-038-042-045
2) MLZ048

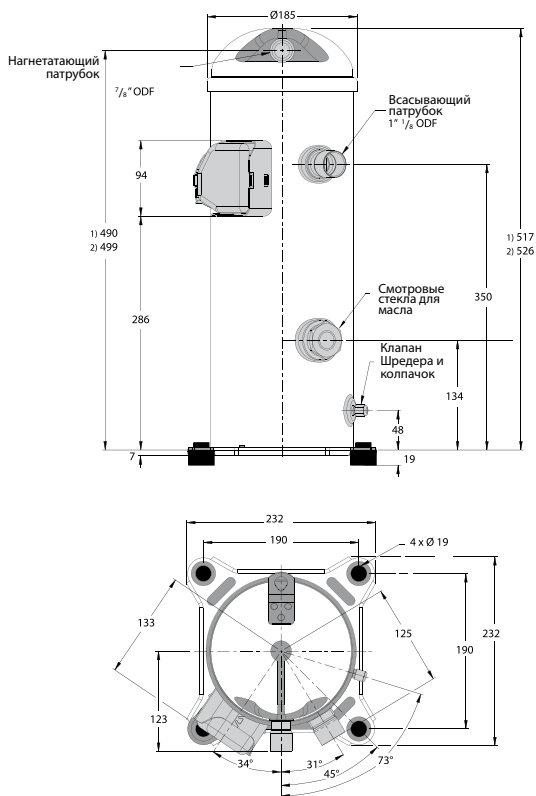
Под Rotolock



1) MLZ030-038-042-045
2) MLZ048

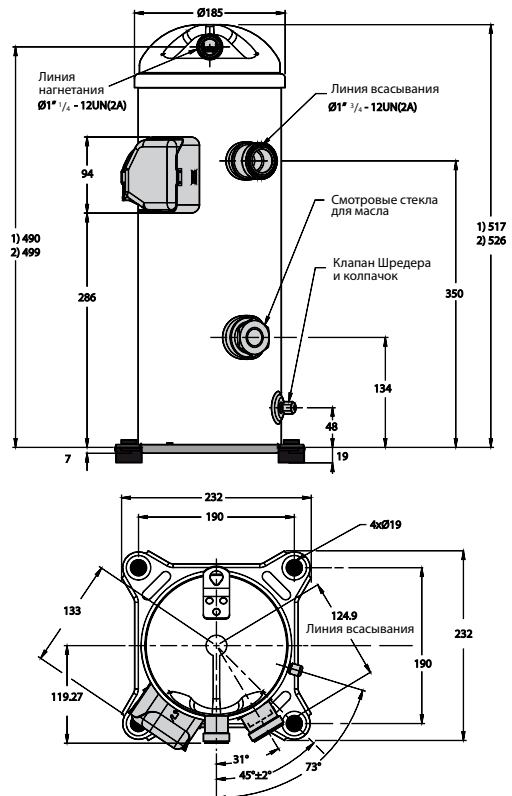
MLZ058-066-076

Под пайку



1) MLZ030-038-042-045
2) MLZ048

Под Rotolock

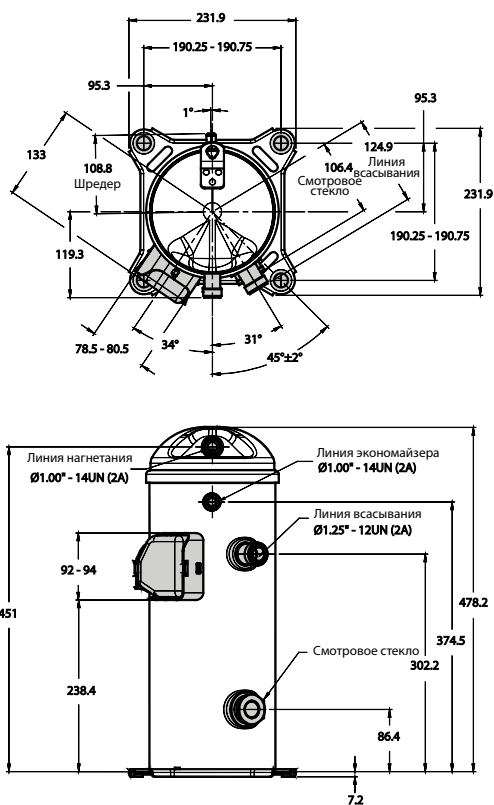


1) MLZ085
2) MLZ066-076

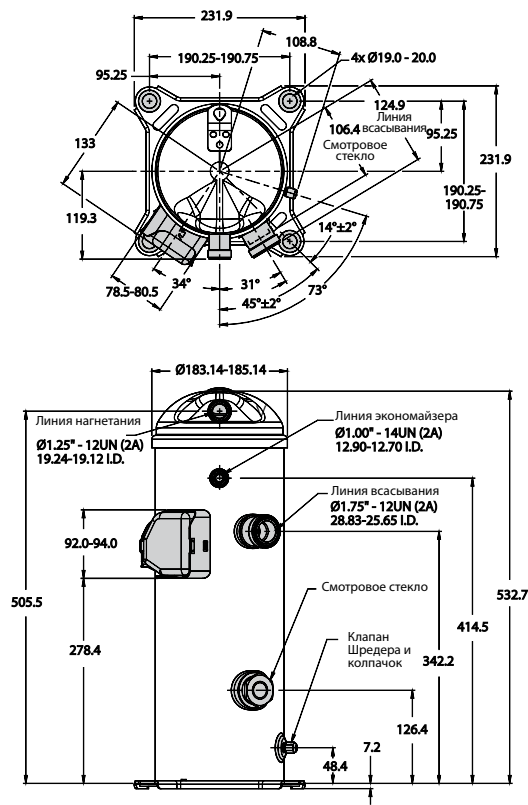
Номенклатура и размеры

Область применения:	Тип клапана	Размер	Двигатель	Характеристики	Другие функции										
L: низкотемпературная холодильная система	LLZ	013	T 4 L	Q 9	<table border="1"> <tr> <td>Смотровые стекла для масла</td> <td>Выравнивание масла</td> <td>Слив масла</td> <td>Патрубок для манометра НД</td> <td>Патрубок для выравнивания давления газа</td> </tr> <tr> <td>9 Резьбовые</td> <td>Нет</td> <td>Шредер</td> <td>Нет</td> <td>Нет</td> </tr> </table>	Смотровые стекла для масла	Выравнивание масла	Слив масла	Патрубок для манометра НД	Патрубок для выравнивания давления газа	9 Резьбовые	Нет	Шредер	Нет	Нет
Смотровые стекла для масла	Выравнивание масла	Слив масла	Патрубок для манометра НД	Патрубок для выравнивания давления газа											
9 Резьбовые	Нет	Шредер	Нет	Нет											
Серия, хладагент и смазка: LZ: R404A - R507, масло PVE					Трубки и электрические соединения: Q: соединения Rotolock, клеммы с винтовым креплением										
Номинальная производительность: в тысячах БТЕ/ч при 60 Гц, в условиях ARI / LBP					Защита электродвигателя: L: внутренняя защита электродвигателя										
Вариант исполнения модели: T: конструкция оптимизирована для холодильных систем					Код напряжения электродвигателя: 2: 200 – 220 В / 3 ~ / 50 Гц и 208 – 230 В / 3 ~ / 60 Гц 4: 380 – 415 В / 3 ~ / 50 Гц и 460 В / 3 / 60 Гц 7: 500 В / 3 ~ / 50 Гц и 575 В / 3 ~ / 60 Гц 9: 380 В / 3 ~ / 60 Гц										

LLZ013-015-018



LLZ024



Для заметок

01

02

03

04

05

06

07

08

09

10

11

12

13

14

15

16

17

18

19

20

Спиральные компрессоры SH / SM / SZ серии S

Совмещая глубокое понимание потребностей клиентов с постоянными инвестициями в развитие технологий, компания Danfoss предлагает спиральные компрессоры серии S, которая включает в себя самый широкий ряд высокоэффективных спиральных компрессоров производительностью 7,5 – 40 тонн охлад., предназначенных для применения в крышных кондиционерах и охладителях.

Данные компрессоры доступны в виде одиночных компрессоров и тандемов для работы с R410A, R407, R134A и R22. Компрессоры совмещают в себе высокую энергоэффективность, низкий уровень шума и вибрации.

Характеристики SH / SM / SZ



Факты

Конструкция компрессоров S-серии

- Улучшенная энергоэффективность и сниженный уровень шума благодаря конструкции промежуточной крышки
- Более высокая надежность благодаря внутреннему обратному клапану, который предотвращает перемещение хладагента со стороны высокого давления
- Более тихая и эффективная работа благодаря конструкции спирали «нет контакта – нет износа» с целью снижения трения
- Безопасные для окружающей среды бессвинцовые подшипники
- Высокоэффективная и надежная защита от перегрева, перегрузки, потери фазы или неправильного чередования фаз благодаря специальному электронному модулю защиты
- Наличие смотрового стекла для масла и порта выравнивания уровня масла дает возможность параллельного подключения нескольких компрессоров
- Простота обслуживания благодаря патрубку слива масла
- Подогреватель картера, который можно установить на дно компрессора, обеспечивает теплоизоляцию, повышает эффективность и понижает уровень шума на 2 – 4 дБ [акуст.]

Технические характеристики и оформление заказа

Спиральные компрессоры SH для работы на R410A - 50/60 Гц

Технические характеристики

Тип	Номинальная производительность при 60 Гц	Номинальная холодопроизводительность		Потребляемая мощность *)	COP	E.E.R.	Рабочий объем	Рабочий объем ¹⁾	Заправка масла	Масса нетто ²⁾	
		[Тонн охлад.]	[Вт]								[БТЕ/ч]
50 Гц	SH090	7,5	22300	76100	7,19	3,10	10,58	88,40	15,4	3,0	58,0
	SH105	9	26800	91500	8,47	3,17	10,82	103,50	18,0	3,3	64,0
	SH120	10	30000	102400	9,46	3,17	10,82	116,90	20,3	3,3	64,0
	SH140	12	34700	118400	10,58	3,28	11,19	133,00	23,1	3,3	67,0
	SH161	13	38800	132400	12,15	3,19	10,89	151,70	26,4	3,3	69,0
	SH184	15	44700	152600	13,73	3,25	11,09	170,30	29,6	3,6	71,5
	SH180	15	44500	151900	13,87	3,21	10,96	170,20	29,6	6,7	108,0
	SH240	20	59700	203800	18,50	3,23	11,02	227,60	39,6	6,7	108,0
	SH295 ³⁾	25	73200	249800	22,51	3,25	11,09	276,20	48,1	6,7	111,0
	SH380	30	90500	308900	28,18	3,21	10,96	345,00	60,0	6,7	159,0
SH485	40	116400	397300	35,65	3,26	11,13	442,60	77,0	6,7	175,0	
60 Гц	SH090	7,5	27100	92500	8,57	3,16	10,78	88,40	18,6	3,0	58,0
	SH105	9	32100	109600	9,96	3,22	10,99	103,50	21,8	3,3	64,0
	SH120	10	36800	125600	11,25	3,27	11,16	116,90	24,6	3,3	64,0
	SH140	12	42300	144400	12,77	3,31	11,30	133,00	27,9	3,3	67,0
	SH161	13	47200	161100	14,43	3,27	11,16	151,70	31,9	3,3	69,0
	SH184	15	54000	184300	16,45	3,28	11,19	170,30	35,8	3,6	71,5
	SH180	15	54300	185300	16,58	3,27	11,16	170,20	35,7	6,7	108,0
	SH240	20	72200	246400	22,10	3,27	11,16	227,60	47,8	6,7	108,0
	SH295 ³⁾	25	88500	302000	27,21	3,25	11,09	276,20	58,0	6,7	111,0
	SH380	30	109600	374100	33,99	3,22	10,99	345,00	72,3	6,7	159,0
SH485	40	140600	479900	43,28	3,25	11,09	442,60	92,9	6,7	175,0	

¹⁾ Рабочий объем при номинальной частоте вращения: 2900 об/мин при 50 Гц, 3500 об/мин при 60 Гц

²⁾ Масса нетто с заправкой маслом

тонн охлад.) Тонн охлаждения
EER) Коэффициент энергоэффективности
COP) Холодильный коэффициент.

Стандартные условия ARI
 Хладагент: R410A

Температура кипения: 7,2 °C
 Температура конденсации: 54,4 °C

Перегрев: 11,1 K
 Переохлаждение: 8,3 K

В технические характеристики могут вноситься изменения без предварительного уведомления.
 Данные приведены для компрессора с кодом электродвигателя 4

³⁾ SH295 заменяет SH300. Модель SH300 можно заказать только под сервис

Спиральные компрессоры SH для работы на R410A - 50/60 Гц

Оформление заказа на индивидуальную упаковку

Тип	Штуцеры	Монтажные опоры	Защита электродвигателя	Номер заказа				
				3	4	6	7	9
				200 – 230 / 3 / 60	460 / 3 / 60 380 – 400 / 3 / 50	230 / 3 / 50	575 / 3 / 60 500 / 3 / 50	380 / 3 / 60
SH090	Под пайку	Упругая	Внутренний	120H0001	120H0003	120H0005	120H0007	120H0009
SH105	Под пайку	Упругая	Внутренний	120H0209	120H0211	120H0213	120H0215	120H0217
SH120	Под пайку	Упругая	Внутренний	120H0011	120H0013	120H0015	120H0017	120H0019
SH140	Под пайку	Упругая	Внутренний	120H0199	120H0201	120H0203	120H0205	120H0207
SH161	Под пайку	Упругая	Внутренний	120H0021	120H0023	120H0025	120H0027	120H0029
SH184	Под пайку	Упругая	Внутренний	120H0359	120H0361	120H0363	120H0365	120H0367
SH180	Под пайку	Жесткая	Модуль 24 В перем. тока ¹⁾	120H0265	120H0267	–	120H0269	120H0271
	Под пайку	Жесткая	Модуль 230 В ¹⁾	120H0273	120H0275	–	120H0277	120H0279
SH240	Под пайку	Жесткая	Модуль 24 В перем. тока ¹⁾	120H0289	120H0291	–	120H0293	120H0295
	Под пайку	Жесткая	Модуль 115 – 230 В ¹⁾	120H0297	120H0299	–	120H0301	120H0303
SH295	Под пайку	Жесткая	Модуль 24 В перем. тока ¹⁾	120H0851	120H0825	–	120H0833	120H0841
	Под пайку	Жесткая	Модуль 115 – 230 В ¹⁾	120H0853	120H0827	–	120H0835	120H0843
SH380	Под пайку	Жесткая	Модуль 24 В перем. тока ¹⁾	120H0151	120H0253	–	120H0257	120H0261
	Под пайку	Жесткая	Модуль 115 – 230 В ¹⁾	120H0152	120H0255	–	120H0259	120H0263
SH485	Под пайку	Жесткая	Модуль 24 В перем. тока ¹⁾	120H1105	120H1062	–	120H1099	120H1072
	Под пайку	Жесткая	Модуль 115 – 230 В ¹⁾	120H1107	120H1064	–	120H1098	120H1074

¹⁾ Электронная защита электродвигателя, модуль размещен в клеммной коробке

01
02
03
04
05
06
07
08
09
10
11
12
13
14
15
16
17
18
19
20

Технические характеристики и оформление заказа

Спиральные компрессоры SH для работы на R410A - 50/60 Гц

Оформление заказа на промышленную упаковку

Тип	Штуцеры	Монтажные опоры	Защита электродвигателя	Номер заказа		
				3	4	9
				200 – 230 / 3 / 60	400 / 3 / 50 460 / 3 / 60	380 / 3 / 60
SH090	Под пайку	Упругая	Внутренний	120H0002	120H0004	120H0010
SH105	Под пайку	Упругая	Внутренний	120H0210	120H0212	120H0218
SH120	Под пайку	Упругая	Внутренний	120H0012	120H0014	120H0020
SH140	Под пайку	Упругая	Внутренний	120H0200	120H0202	120H0208
SH161	Под пайку	Упругая	Внутренний	120H0022	120H0024	120H0030
SH184	Под пайку	Упругая	Внутренний	120H0360	120H0362	120H0368
SH180	Под пайку	Жесткая	Модуль 24 В перем. тока ¹⁾	–	120H0268	120H0272
	Под пайку	Жесткая	Модуль 230 В ¹⁾	120H0274	120H0276	120H0280
SH240	Под пайку	Жесткая	Модуль 24 В перем. тока ¹⁾	120H0290	120H0292	120H0296
	Под пайку	Жесткая	Модуль 115 – 230 В ¹⁾	120H0298	120H0300	120H0304
SH295	Под пайку	Жесткая	Модуль 24 В перем. тока ¹⁾	120H0852	120H0826	120H0842
	Под пайку	Жесткая	Модуль 115 – 230 В ¹⁾	120H0854	120H0828	120H0844
SH380	Под пайку	Жесткая	Модуль 24 В перем. тока ¹⁾	120H0250	120H0254	120H0262
	Под пайку	Жесткая	Модуль 115 – 230 В ¹⁾	120H0252	120H0256	120H0264
SH485	Под пайку	Жесткая	Модуль 24 В перем. тока ¹⁾	–	120H1063	120H1073
	Под пайку	Жесткая	Модуль 115 – 230 В ¹⁾	–	120H1065	120H1075

¹⁾ Электронная защита электродвигателя, модуль размещен в клеммной коробке

Спиральные компрессоры SH для работы на R410A - 50 Гц

Таблица производительности

Тип	T _o	-20		-15		-10		-5		0		5		10		15	
		T _c	Q _o	P _e	Q _o	P _e	Q _o	P _e	Q _o	P _e	Q _o	P _e	Q _o	P _e	Q _o	P _e	Q _o
SH090-4	35	9700	4,5	12100	4,6	15000	4,7	18200	4,8	22000	4,8	26300	4,9	31200	4,9	36800	4,9
	45	8500	5,6	10700	5,7	13200	5,7	16200	5,8	19600	5,9	23500	5,9	28000	6,0	33000	6,0
	55	–	–	–	–	11300	7,1	13900	7,1	16900	7,2	20400	7,3	24400	7,3	28900	7,4
SH105-4	35	11200	5,4	14100	5,5	17400	5,6	21400	5,7	25900	5,7	31200	5,9	37200	6,0	44000	6,1
	45	10200	6,7	12800	6,7	15900	6,8	19400	6,8	23500	6,9	28100	7,0	33400	7,2	39500	7,3
	55	–	–	–	–	13900	8,4	17000	8,4	20600	8,5	24600	8,5	29200	8,6	34500	8,8
SH120-4	35	13100	5,9	16300	6,0	20100	6,1	24500	6,2	29500	6,3	35300	6,4	41900	6,5	49400	6,5
	45	11400	7,4	14300	7,4	17800	7,5	21800	7,6	26300	7,7	31600	7,8	37600	7,9	44400	7,9
	55	–	–	–	–	15200	9,3	18700	9,4	22800	9,5	27400	9,6	32700	9,6	38800	9,7
SH140-4	35	15700	6,8	19300	6,9	23500	7,0	28400	7,0	34000	7,1	40400	7,2	47700	7,2	56000	7,2
	45	13700	8,3	17000	8,4	20900	8,5	25400	8,6	30500	8,6	36400	8,7	43200	8,8	50800	8,8
	55	–	–	–	–	18000	10,5	22000	10,5	26500	10,6	31800	10,7	37900	10,7	44800	10,8
SH161-4	35	17300	7,8	21500	7,9	26300	7,9	31900	8,0	38300	8,0	45700	8,1	54100	8,2	63600	8,4
	45	15100	9,8	18900	9,8	23300	9,8	28400	9,8	34300	9,9	41000	9,9	48700	10,0	57400	10,1
	55	–	–	–	–	19900	12,4	24300	12,3	29500	12,3	35500	12,3	42400	12,3	50200	12,3
SH180-4	35	19200	9,1	24000	9,1	29600	9,1	36000	9,2	43500	9,2	52100	9,2	61800	9,3	72700	9,4
	45	16600	11,3	21000	11,3	26200	11,3	32100	11,3	39000	11,3	46800	11,3	55700	11,3	65800	11,4
	55	–	–	–	–	22300	14,1	27600	14,1	33700	14,1	40700	14,1	48700	14,0	57800	14,0
SH184-4	35	20200	8,7	24900	8,8	30300	9,0	36700	9,2	44000	9,4	52400	9,5	61900	9,7	72700	9,8
	45	17800	10,6	22100	10,8	27100	10,9	32800	11,1	39400	11,2	47000	11,4	55700	11,6	65500	11,8
	55	–	–	–	–	23400	13,4	28400	13,5	34300	13,6	41000	13,8	48700	14,0	57500	14,2
SH240-4	35	26700	12,0	33200	12,0	40700	12,1	49200	12,1	59000	12,2	70200	12,3	82800	12,4	97100	12,6
	45	23300	14,8	29300	14,9	36100	15,0	43900	15,0	52800	15,1	63000	15,1	74500	15,2	87400	15,3
	55	–	–	–	–	30900	18,6	37800	18,6	45800	18,7	54800	18,7	65100	18,8	76800	18,8
SH295-4	35	32700	14,5	40600	14,6	49800	14,7	60300	14,8	72400	14,9	86100	15,1	101700	15,5	119200	15,9
	45	28700	17,9	35800	18,1	44100	18,2	53600	18,3	64600	18,3	77100	18,5	91200	18,7	107200	18,9
	55	–	–	–	–	37800	22,4	46200	22,6	56000	22,7	67100	22,7	79900	22,9	94300	23,0
SH380-4	35	40400	18,4	50000	18,6	61100	18,7	74000	18,8	88900	19,0	105900	19,2	125300	19,6	147200	20,2
	45	35500	22,3	44200	22,7	54300	22,9	66000	23,0	79600	23,1	95100	23,3	112900	23,5	133000	23,8
	55	–	–	–	–	46600	28,0	57000	28,2	69000	28,3	82900	28,5	98900	28,6	117100	28,8
SH485-4	35	52600	23,0	64800	23,5	78900	23,8	95400	24,1	114400	24,1	136200	23,9	161100	23,4	189400	22,6
	45	46700	28,0	57700	28,4	70600	28,8	85400	29,2	102500	29,4	122200	29,5	144700	29,4	170300	29,0
	55	–	–	–	–	61200	35,0	74300	35,4	89400	35,8	106900	36,0	126900	36,1	149800	36,0

T_o: Температура кипения в [°C]

T_c: Температура конденсации в [°C]

P_e: Потребляемая мощность в [кВт]

Q_o: Холодопроизводительность в [Вт]

Переохлаждение: 8,3 K

Перегрев: 11,1 K

Напряжение: 400 В / 3 / 50 Гц

Технические характеристики и оформление заказа

Спиральные компрессоры SH - R410A - 60 Гц

Таблица производительности

Тип	T _o	-20		-15		-10		-5		0		5		10		15	
		T _c	Q _o	Pe	Q _o	Pe	Q _o	Pe	Q _o	Pe	Q _o	Pe	Q _o	Pe	Q _o	Pe	Q _o
SH090	35	11500	5,53	14400	5,56	17800	5,61	21800	5,66	26400	5,72	31600	5,79	37600	5,87	44400	5,96
	45	10000	6,84	12700	6,87	15800	6,90	19500	6,94	23600	6,98	28500	7,04	33900	7,11	40200	7,20
	55	-	-	-	-	13500	8,58	16800	8,60	20500	8,62	24800	8,66	29700	8,71	35300	8,77
SH105	35	14200	6,51	17500	6,59	21400	6,68	25900	6,78	31000	6,88	37000	6,96	43700	7,03	51300	7,06
	45	12500	7,91	15600	7,94	19200	8,01	23300	8,10	28000	8,21	33500	8,33	39700	8,44	46800	8,55
	55	-	-	-	-	16600	9,76	20300	9,81	24500	9,90	29400	10,01	35100	10,15	41500	10,29
SH120	35	16000	7,15	19900	7,26	24500	7,38	29800	7,51	35800	7,67	42800	7,85	50700	8,06	59700	8,31
	45	14000	8,80	17600	8,88	21800	8,98	26600	9,08	32200	9,21	38500	9,36	45700	9,55	53900	9,77
	55	-	-	-	-	18700	11,08	23000	11,14	28000	11,22	33700	11,32	40100	11,46	47500	11,63
SH140	35	19100	8,18	23400	8,31	28500	8,44	34400	8,59	41200	8,73	49000	8,88	57900	9,02	67900	9,16
	45	16900	9,97	20900	10,07	25500	10,19	30900	10,32	37100	10,47	44300	10,63	52400	10,80	61700	10,96
	55	-	-	-	-	22100	12,47	26900	12,57	32400	12,70	38800	12,85	46100	13,01	54500	13,18
SH161	35	21400	9,22	26300	9,34	32100	9,47	38700	9,60	46400	9,75	55200	9,91	65200	10,09	76600	10,28
	45	18700	11,37	23300	11,47	28500	11,56	34600	11,67	41600	11,79	49600	11,92	58800	12,07	69200	12,24
	55	-	-	-	-	24500	14,34	29900	14,40	36100	14,48	43200	14,56	51500	14,67	60800	14,79
SH180	35	23400	10,85	29300	10,89	36100	10,93	44000	10,96	53200	11,00	63600	11,03	75500	11,07	88900	11,11
	45	20300	13,46	25700	13,48	31900	13,51	39200	13,54	47600	13,56	57200	13,59	68100	13,62	80400	13,65
	55	-	-	-	-	27200	16,86	33600	16,84	41100	16,82	49600	16,81	59400	16,79	70600	16,78
SH184	35	24500	10,44	30100	10,66	36600	10,89	44100	11,11	52700	11,32	62600	11,51	73800	11,66	86500	11,76
	45	21600	12,68	26700	12,87	32700	13,08	39500	13,31	47500	13,55	56500	13,77	66800	13,98	78500	14,16
	55	-	-	-	-	28300	15,90	34400	16,09	41500	16,31	49600	16,53	58900	16,76	69500	16,98
SH240	35	32800	14,32	40400	14,41	49200	14,48	59400	14,56	71200	14,69	84600	14,89	100000	15,20	117300	15,65
	45	28800	17,53	35700	17,71	43800	17,83	53000	17,92	63700	18,01	75900	18,14	89900	18,33	105800	18,62
	55	-	-	-	-	37800	21,90	46000	22,07	55400	22,20	66300	22,32	78700	22,46	93000	22,66
SH295	35	40300	17,44	49600	17,66	60300	17,86	72800	18,07	87200	18,37	103700	18,79	122400	19,39	143600	20,23
	45	35500	21,18	43900	21,55	53700	21,82	65000	22,04	78000	22,26	93000	22,54	110100	22,93	129400	23,48
	55	-	-	-	-	46400	26,60	56400	26,92	68000	27,18	81300	27,42	96500	27,69	113800	28,06
SH380	35	48700	22,23	60200	22,44	73600	22,71	89200	23,02	107100	23,37	127600	23,77	151000	24,19	177500	24,65
	45	42800	27,08	53300	27,23	65400	27,44	79600	27,69	96000	28,00	114800	28,35	136300	28,73	160800	29,15
	55	-	-	-	-	56400	33,48	68900	33,68	83500	33,94	100400	34,24	119900	34,58	142100	34,97
SH485	35	63100	28,00	77700	28,38	94700	28,81	114500	29,22	137400	29,50	163800	29,56	193900	29,33	228200	28,71
	45	55800	34,23	69100	34,42	84500	34,79	102400	35,24	123100	35,69	147100	36,05	174500	36,23	205800	36,14
	55	-	-	-	-	73300	42,35	89200	42,68	107600	43,12	129000	43,58	153500	43,99	181700	44,24

T_o: Температура кипения в [°C]

T_c: Температура конденсации в [°C]

Pe: Потребляемая мощность в [кВт]

Q_o: Холодопроизводительность в [Вт]

Переохлаждение: 8,3 K

Перегрев: 11,1 K

Напряжение: 400 В / 3 / 60 Гц

Технические характеристики и оформление заказа

Спиральные компрессоры SM / SZ - R22 / R407C - 50 Гц

Технические характеристики

Тип	Номинальная производительность 60 Гц	Номинальная холодопроизводительность		Потребляемая мощность *)	COP	E.E.R.	Рабочий объем	Рабочий объем ¹⁾	Заправка масла	Масса нетто ²⁾	
		[Тонн охладж.]	[Вт]								[БТЕ/ч]
R22 Индивидуальная упаковка	SM084	7	20400	69600	6,12	3,33	11,4	114,5	19,9	3,25	64
	SM090	7,5	21800	74400	6,54	3,33	11,4	120,5	21,0	3,25	65
	SM100	8	23100	78800	6,96	3,33	11,4	127,2	22,1	3,25	65
	SM110	9	25900	88400	7,82	3,32	11,3	144,2	25,1	3,25	73
	SM112	9,5	27600	94200	7,92	3,49	11,9	151,5	26,4	3,3	64
	SM120	10	30100	102700	8,96	3,36	11,5	166,6	29,0	3,25	73
	SM124	10	31200	106500	8,75	3,56	12,2	169,5	29,5	3,3	64,2
	SM147	12	36000	122900	10,08	3,57	12,2	193,5	33,7	3,3	67
	SM148	12	36100	123200	10,8	3,34	11,4	199	34,6	3,6	88
	SM161	13	39000	133100	11,59	3,37	11,5	216,6	37,7	3,6	88
	SM175	14	42000	143300	12,47	3,37	11,5	233	40,5	6,2	100
SM185	15	45500	155300	13,62	3,34	11,4	249,9	43,5	6,2	100	
R407C Индивидуальная упаковка	SZ084	7	19300	65900	6,13	3,15	10,8	114,5	19,9	3,25	64
	SZ090	7,5	20400	69600	6,45	3,16	10,8	120,5	21,0	3,25	65
	SZ100	8	21600	73700	6,84	3,15	10,8	127,2	22,1	3,25	65
	SZ110	9	24600	84000	7,76	3,17	10,8	144,2	25,1	3,25	73
	SZ120	10	28600	97600	8,99	3,17	10,8	166,6	29,0	3,25	73
	SZ147	12	34900	119079	9,92	3,52	12,0	193,5	33,7	3,30	67
	SZ148	12	35100	119800	10,99	3,19	10,9	199	34,6	3,6	88
	SZ161	13	38000	129700	11,84	3,21	11,0	216,6	37,7	3,6	88
	SZ175	14	40100	136900	12,67	3,17	10,8	233	40,5	6,2	100
	SZ185	15	43100	147100	13,62	3,16	10,8	249,9	43,5	6,2	100
	SZ240	20	59100	201700	18,55	3,19	10,9	347,8	60,5	8	150
SZ300	25	72700	248100	22,73	3,2	10,9	437,5	76,1	8	157	
SZ380	30	89600	305800	27,59	3,25	11,1	531,2	92,4	8,4	158	

Тонн охладж.: тонн охлаждения

COP: холодильный коэффициент

EER: коэффициент энергоэффективности

Переохлаждение: 8,3 К

Перегрев: 11,1 К

¹⁾ Рабочий объем при номинальной частоте вращения: 2900 об/мин при 50 Гц, 3500 об/мин при 60 Гц

²⁾ Масса нетто с заправкой маслом

Технические характеристики и оформление заказа

Спиральные компрессоры SM / SZ - R22 / R407C - 60 Гц

Технические характеристики

Тип	Номинальная производительность 60 Гц	Номинальная холодопроизводительность		Потребляемая мощность *)	COP	E.E.R.	Рабочий объем	Рабочий объем ¹⁾	Заправка масла	Масса нетто ²⁾	
		[Тонн охладж]	[Вт]								[БТЕ/ч]
R22 Индивидуальная упаковка	SM084	7	24600	84000	7,40	3,34	11,4	114,5	24,1	3,25	64
	SM090	7,5	26400	90100	7,80	3,37	11,5	120,5	25,3	3,25	65
	SM100	8	27500	93900	8,10	3,38	11,5	127,2	26,7	3,25	65
	SM110	9	31600	107800	9,30	3,38	11,5	144,2	30,3	3,25	73
	SM112	9,5	34000	116000	9,60	3,53	12,1	151,5	31,8	3,30	64
	SM120	10	36700	125300	10,80	3,40	11,6	166,6	35,0	3,25	73
	SM124	10,5	37700	128700	10,60	3,56	12,2	169,5	35,6	3,30	64
	SM147	12	43600	148800	12,20	3,58	12,2	193,5	40,6	3,30	67
	SM148	12	43800	149500	13,00	3,37	11,5	199,0	41,8	3,60	88
	SM161	13	47600	162500	14,10	3,39	11,6	216,6	45,5	3,60	88
	SM175	14	51100	174400	15,30	3,34	11,4	233,0	48,9	6,20	100
SM185	15	55300	188700	16,30	3,39	11,6	249,9	52,5	6,20	100	
R407C Индивидуальная упаковка	SZ084	7	22500	76800	7,10	3,19	10,9	114,5	24,1	3,25	64
	SZ090	7,5	24400	83300	7,60	3,20	10,9	120,5	25,3	3,25	65
	SZ100	8	26500	90400	8,20	3,24	11,1	127,2	26,7	3,25	65
	SZ110	9	30100	102700	9,30	3,24	11,1	144,2	30,3	3,25	73
	SZ120	10	34800	118800	10,70	3,24	11,1	166,6	35,0	3,25	73
	SZ147	12	42300	144328	12,03	3,52	12,0	193,5	40,6	3,30	67
	SZ148	12	42600	145400	13,30	3,19	10,9	199,0	41,8	3,60	88
	SZ161	13	46000	157000	14,30	3,21	11,0	216,6	45,5	3,60	88
	SZ175	14	48700	166200	15,30	3,19	10,9	233,0	48,9	6,20	100
	SZ185	15	51800	176800	16,40	3,15	10,8	249,9	52,5	6,20	100
	SZ240	20	71100	242700	22,70	3,14	10,7	347,8	73,0	8,00	150
SZ300	25	87900	300000	27,50	3,20	10,9	437,5	91,9	8,00	157	
SZ380	30	107300	366200	33,50	3,20	10,9	531,2	111,6	8,40	158	

Тонн охладж.: тонн охлаждения

COP: холодильный коэффициент

EER: коэффициент энергоэффективности

Переохлаждение: 8,3 К

Перегрев: 11,1 К

¹⁾ Рабочий объем при номинальной частоте вращения: 2900 об/мин при 50 Гц, 3500 об/мин при 60 Гц

²⁾ Масса нетто с заправкой маслом

SM112-124-147 - R22

Оформление заказа на индивидуальную упаковку

Тип	Штуцеры	Защита электродвигателя	Номер заказа				
			3	4	6	7	9
			200 - 230 / 3 / 60	460 / 3 / 60 380 - 400 / 3 / 50	230 / 3 / 50	575 / 3 / 60 500 / 3 / 50	380 / 3 / 60
SM112	Под пайку	Внутренний	-	120H0611	-	-	120H0613
SM124	Под пайку	Внутренний	120H0183	120H0185	-	-	120H0187
SM147	Под пайку	Внутренний	120H0189	120H0191	-	-	120H0197
SZ147	Под пайку	Внутренний	-	120H1096	-	-	-

SM112-124-147 - R22

Оформление заказа на промышленную упаковку

Тип	Штуцеры	Защита электродвигателя	Номер заказа				
			3	4	6	7	9
			200 - 230 / 3 / 60	460 / 3 / 60 380 - 400 / 3 / 50	230 / 3 / 50	575 / 3 / 60 500 / 3 / 50	380 / 3 / 60
SM112	Под пайку	Внутренний	120H0610	120H0612	-	-	120H0614
SM124	Под пайку	Внутренний	120H0184	120H0186	-	-	120H0188
SM147	Под пайку	Внутренний	120H0190	120H0311	-	-	120H0198
SZ147	Под пайку	Внутренний	-	120H1097	-	-	-

Технические характеристики и оформление заказа

Спиральные компрессоры SM - R22

Оформление заказа на индивидуальную упаковку

Тип	Штуцеры	Защита электродвигателя	Номер заказа				
			3	4	6	7	9
			200 – 230 / 3 / 60	460 / 3 / 60 380 – 400 / 3 / 50	230 / 3 / 50	575 / 3 / 60 500 / 3 / 50	380 / 3 / 60
SM084	Под пайку	Внутренний	–	SM084-4VI	–	SM084-7VI	SM084-9VI
SM090	Под пайку	Внутренний	SM090-3VI	SM090-4VI	SM090-6VI	SM090-7VI	SM090-9VI
SM100	Под пайку	Внутренний	SM100-3VI	SM100-4VI	–	SM100-7VI	SM100-9VI
SM110	Под пайку	Внутренний	SM110-3VI	SM110-4VI	SM110-6VI	SM110-7VI	SM110-9VI
SM120	Под пайку	Внутренний	SM120-3VI	SM120-4VI	SM120-6VI	SM120-7VI	SM120-9VI
SM148	Под пайку	Внутренний	SM148-3VAI	SM148-4VAI	SM148-6VAI	–	SM148-9VAI
SM161	Под пайку	Внутренний	SM161-3VAI	SM161-4VAI	–	SM161-7VAI	SM161-9VAI
SM175	Под пайку	Термостат	SM175-3CAI	SM175-4CAI	SM175-6CAI	SM175-7CAI	–
	Под пайку	Модуль 24 В перем. тока	–	SM175-4PCI	–	–	–
	Под Rotolock	Термостат	–	SM175-4RI	–	–	–
	Под Rotolock	Модуль 24 В перем. тока	SM175-3SCI	SM175-4SCI	–	SM175-7SCI	–
SM185	Под пайку	Термостат	SM185-3CAI	SM185-4CAI	–	SM185-7CAI	SM185-9CAI
	Под пайку	Модуль 24 В перем. тока	–	SM185-4PCI	–	–	–
	Под пайку	Модуль 230 В перем. тока	–	–	–	–	SM185-9XCI
	Под Rotolock	Термостат	SM185-3RI	SM185-4RI	SM185-6RI	–	SM185-9RI
	Под Rotolock	Модуль 24 В перем. тока	SM185-3SCI	–	–	SM185-7SCI	–
	Под Rotolock	Модуль 230 В перем. тока	–	SM185-4YCI	–	–	SM185-9YCI

¹⁾ Модульный вариант исполнения отсутствует

Компрессоры SZ / SY в промышленной упаковке: используйте номера из таблицы выше и замените последнюю цифру на «М». Пример: SY240A3CAM, за исключением кодов напряжения 6 и 7, которые доступны только в индивидуальной упаковке.

Технические характеристики и оформление заказа

Спиральные компрессоры SZ для работы на R407C / R134a

Оформление заказа на индивидуальную упаковку

Тип	Штуцеры	Защита электродвигателя	Номер заказа				
			3	4	6	7	9
			200 – 230 / 3 / 60	460 / 3 / 60 380 – 400 / 3 / 50	230 / 3 / 50	575 / 3 / 60 500 / 3 / 50	380 / 3 / 60
SZ084	Под пайку	Внутренний	SZ084-3VI	SZ084-4VI	SZ084-6VI	–	SZ084-9VI
SZ090	Под пайку	Внутренний	SZ090-3VI	SZ090-4VI	SZ090-6VI	–	SZ090-9VI
SZ100	Под пайку	Внутренний	SZ100-3VI	SZ100-4VI	SZ100-6VI	SZ100-7VI	SZ100-9VI
SZ110	Под пайку	Внутренний	SZ110-3VI	SZ110-4VI	SZ110-6VI	SZ110-7VI	SZ110-9VI
SZ120	Под пайку	Внутренний	SZ120-3VI	SZ120-4VI	SZ120-6VI	SZ120-7VI	SZ120-9VI
SZ147	Под пайку	Внутренний	–	–	–	–	–
SZ148	Под пайку	Внутренний	SZ148-3VAI	SZ148-4VAI	SZ148-6VAI	–	SZ148-9VAI
SZ161	Под пайку	Внутренний	SZ161-3VAI	SZ161-4VAI	SZ161-6VAI	–	SZ161-9VAI
SZ175	Под пайку	Термостат	SZ175-3CAI	SZ175-4CAI	SZ175-6CAI	SZ175-7CAI	SZ175-9CAI
	Под пайку	Модуль 24 В перем. тока	–	SZ175-4PCI	–	–	–
	Под Rotolock	Термостат	–	SZ175-4RI	–	–	SZ175-9RI
	Под Rotolock	Модуль 24 В перем. тока	SZ175-3SCI	SZ175-4SCI	–	SZ175-7SCI	–
SZ185	Под пайку	Термостат	SZ185-3CAI	SZ185-4CAI	SZ185-6CAI	SZ185-7CAI	SZ185-9CAI
	Под пайку	Модуль 24 В перем. тока	–	SZ185-4PCI	–	–	–
	Под пайку	Модуль 230 В	–	SZ185-4XCI	–	–	SZ185-9XCI
	Под Rotolock	Термостат	SZ185-3RI	SZ185-4RI	SZ185-6RI	SZ185-7RI	SZ185-9RI
	Под Rotolock	Модуль 24 В перем. тока	–	SZ185-4SCI	–	SZ185-7SCI	–
	Под Rotolock	Модуль 230 В	–	–	–	–	SZ185-9YCI
SZ240	Под пайку	Модуль 24 В перем. тока	–	SZ240A4CAI	–	–	–
	Под пайку	Модуль 115 / 230 В	–	SZ240A4CBI	SZ240A6CBI	–	SZ240A9CBI
	Под Rotolock	Модуль 24 В перем. тока	–	SZ240A4PAI	–	–	–
	Под Rotolock	Модуль 115 / 230 В	SZ240A3PBI	SZ240A4PBI	SZ240A6PBI	SZ240A7PBI	SZ240A9PBI
SZ300	Под пайку	Модуль 24 В перем. тока	–	SZ300A4CAI	–	–	–
	Под пайку	Модуль 115 / 230 В	SZ300A3CBI	SZ300A4CBI	SZ300A6CBI	SZ300A7CBI	SZ300A9CBI
	Под Rotolock	Модуль 24 В перем. тока	–	SZ300A4PAI	–	–	–
	Под Rotolock	Модуль 115 / 230 В	SZ300A3PBI	SZ300A4PBI	–	SZ300A7PBI	SZ300A9PBI
SZ380	Под пайку	Модуль 24 В перем. тока	–	SZ380A4CAI	–	–	–
	Под пайку	Модуль 115 / 230 В	–	SZ380A4CBI	–	–	–

Компрессоры SZ в промышленной упаковке: используйте номер из таблицы и замените последний знак на «M». Пример: SZ240A4CAM, за исключением кодов напряжения 6 и 7, которые доступны только в индивидуальной упаковке.

Технические характеристики и оформление заказа

Спиральные компрессоры SZ для работы на R407C - 50 Гц

Таблица производительности

Тип	T _o	-20		-15		-10		-5		0		5		10		15	
		T _c	Q _o	Pe	Q _o	Pe	Q _o	Pe	Q _o	Pe	Q _o	Pe	Q _o	Pe	Q _o	Pe	Q _o
SZ084	35	7200	3,9	9300	3,9	11800	4,0	14800	4,0	18300	4,0	22300	4,0	27000	4,0	32300	3,9
	55	-	-	-	-	-	-	11300	6,2	14200	6,2	17500	6,2	21400	6,2	25800	6,2
SZ090	35	7600	4,1	9800	4,1	12500	4,2	15600	4,2	19300	4,2	23600	4,2	28500	4,2	34100	4,1
	55	-	-	-	-	-	-	12000	6,5	15000	6,5	18500	6,5	22500	6,5	27200	6,5
SZ100	35	8100	4,3	10500	4,4	13300	4,4	16600	4,4	20500	4,5	25000	4,4	30100	4,4	36000	4,4
	55	-	-	-	-	-	-	12700	6,9	15900	6,9	19600	6,9	23800	6,9	28700	6,9
SZ110	35	9300	4,9	12000	5,0	15200	5,0	19000	5,0	23400	5,0	28500	5,0	34300	5,0	40900	4,9
	55	-	-	-	-	-	-	14500	7,9	18100	7,9	22300	7,9	27200	7,8	32700	7,8
SZ120	35	11000	5,7	14200	5,7	17900	5,8	22200	5,8	27300	5,8	33200	5,8	39900	5,7	47600	5,6
	55	-	-	-	-	-	-	17000	9,2	21200	9,2	26100	9,2	31600	9,1	38000	9,0
SZ148	35	13500	6,9	17300	7,0	21700	7,0	27000	7,0	33100	7,1	40300	7,1	48500	7,1	57800	7,2
	55	-	-	-	-	-	-	21200	11,1	26200	11,1	32100	11,1	38900	11,1	46700	11,1
SZ161	35	14600	7,4	18700	7,5	23500	7,5	29200	7,6	35800	7,6	43500	7,6	52400	7,7	62600	7,8
	55	-	-	-	-	-	-	22900	12,0	28400	12,0	34700	12,0	42100	12,0	50600	12,0
SZ175	35	15500	8,0	19800	8,0	25000	8,1	31100	8,2	38100	8,2	46300	8,2	55600	8,2	66200	8,2
	55	-	-	-	-	-	-	24000	12,7	29800	12,8	36500	12,8	44200	12,8	53000	12,8
SZ185	35	16600	8,6	21300	8,6	26900	8,7	33400	8,8	41000	8,8	49700	8,8	59700	8,8	71100	8,8
	55	-	-	-	-	-	-	25700	13,7	32000	13,7	39200	13,8	47500	13,8	56900	13,8
SZ240	35	22400	11,7	28900	11,8	36500	11,9	45400	12,1	55900	12,2	68000	12,4	82000	12,5	98000	12,6
	55	-	-	21900	17,9	28100	18,0	35500	18,2	44000	18,4	54000	18,7	65500	18,9	78800	19,2
SZ300	35	28700	13,7	36200	13,9	45100	14,1	55500	14,3	67600	14,5	81700	14,7	98000	14,9	116600	15,2
	55	-	-	28500	21,2	35900	21,6	44600	22,1	54800	22,5	66600	22,9	80400	23,2	96300	23,6
SZ380	35	36000	16,9	45300	17,3	56400	17,6	69400	18,0	84600	18,3	102200	18,6	122400	18,9	145400	19,4
	55	-	-	35000	26,1	44200	26,6	55000	27,0	67500	27,4	82100	27,8	98900	28,1	118200	28,5
SZ170	35	14200	7,8	18300	7,9	23200	8,0	29100	8,0	36000	8,0	44000	8,0	53200	8,0	63700	7,9
	55	-	-	-	-	-	-	22300	12,3	27900	12,4	34500	12,4	42100	12,4	50900	12,4
SZ180	35	15000	8,2	19400	8,3	24600	8,3	30800	8,4	38000	8,4	46400	8,4	56100	8,3	67100	8,2
	55	-	-	-	-	-	-	23600	13,0	29500	13,0	36400	13,1	44400	13,0	53600	13,0
SZ200	35	16000	8,7	20600	8,8	26100	8,8	32700	8,9	40300	8,9	49200	8,9	59300	8,8	70900	8,7
	55	-	-	-	-	-	-	25000	13,8	31300	13,9	38600	13,9	47000	13,8	56600	13,8
SZ220	35	18400	9,9	23700	9,9	30000	10,0	37400	10,1	46100	10,1	56100	10,0	67500	10,0	80600	9,8
	55	-	-	-	-	-	-	28600	15,8	35800	15,8	44000	15,8	53500	15,7	64400	15,5
SZ230	35	20000	10,8	25800	10,8	32800	10,9	40900	10,9	50400	10,9	61200	10,9	73700	10,8	87700	10,7
	55	-	-	-	-	-	-	31100	17,4	38900	17,3	48000	17,3	58400	17,2	70200	17,0
SZ242	35	21600	11,4	27900	11,5	35200	11,6	43800	11,6	53800	11,6	65400	11,5	78600	11,4	93700	11,2
	55	-	-	-	-	-	-	33600	18,3	41800	18,4	51300	18,3	62300	18,1	74800	17,9
SZ250	35	21200	11,4	27500	11,4	34900	11,5	43500	11,5	53600	11,5	65200	11,4	78300	11,4	93300	11,3
	55	-	-	-	-	-	-	33100	18,3	41400	18,3	51100	18,2	62100	18,1	74700	17,9
SZ268	35	24100	12,6	31000	12,7	39000	12,8	48500	12,9	59500	12,9	72300	12,9	87000	12,9	103800	12,8
	55	-	-	-	-	-	-	37600	20,3	46700	20,3	57300	20,3	69400	20,2	83400	20,1
SZ271	35	23900	12,4	30600	12,5	38700	12,6	48100	12,6	59100	12,6	71900	12,7	86600	12,7	103400	12,7
	55	-	-	-	-	-	-	36700	19,9	45700	19,9	56000	19,9	68000	19,9	81800	19,8
SZ281	35	25200	13,1	32300	13,2	40800	13,3	50700	13,4	62200	13,4	75600	13,4	90900	13,4	108500	13,4
	55	-	-	-	-	-	-	39300	21,2	48800	21,2	59900	21,2	72600	21,1	87200	21,0
SZ285	35	25500	13,0	32900	13,2	41500	13,3	51700	13,3	63500	13,3	77200	13,3	92900	13,3	110800	13,2
	55	-	-	-	-	-	-	39300	21,0	48900	21,0	60100	21,0	73100	21,0	87900	20,9
SZ290	35	25200	13,4	32500	13,5	41000	13,5	51100	13,6	62800	13,7	76200	13,7	91600	13,6	109000	13,5
	55	-	-	-	-	-	-	39100	21,4	48800	21,5	59900	21,5	72700	21,4	87300	21,3
SZ296	35	26600	13,8	34000	13,9	42800	14,0	53200	14,1	65300	14,2	79300	14,2	95500	14,3	114000	14,4
	55	-	-	-	-	-	-	41700	22,2	51700	22,3	63200	22,3	76600	22,3	92000	22,3
SZ310	35	27000	14,2	34700	14,4	43900	14,5	54700	14,5	67200	14,6	81600	14,6	98000	14,5	116700	14,4
	55	-	-	-	-	-	-	41900	22,9	52200	22,9	64100	22,9	77800	22,9	93400	22,8
SZ320	35	29200	14,7	37300	14,9	47000	15,0	58400	15,1	71800	15,2	87200	15,2	105000	15,2	125400	15,2
	55	-	-	-	-	-	-	45700	23,6	56700	23,7	69400	23,8	84200	23,8	101300	23,9
SZ322	35	28700	14,9	36800	15,0	46300	15,1	57500	15,1	70600	15,2	85800	15,3	103300	15,4	123300	15,5
	55	-	-	-	-	-	-	45100	23,9	55900	24,0	68400	24,0	82900	24,0	99600	24,0
SZ350	35	30500	15,9	39100	16,1	49300	16,2	61200	16,3	75200	16,4	91200	16,4	109500	16,4	130300	16,4
	55	-	-	-	-	-	-	47200	25,4	58600	25,6	71900	25,6	87100	25,7	104400	25,7
SZ370	35	32700	17,1	42000	17,3	52900	17,4	65800	17,5	80700	17,6	98000	17,7	117700	17,7	140000	17,6
	55	-	-	-	-	-	-	50700	27,4	63000	27,5	77200	27,6	93500	27,6	112100	27,6

T_o: Температура кипения в [°C]
T_c: Температура конденсации в [°C]
Pe: Потребляемая мощность в [кВт]
Q_o: Холодопроизводительность в [Вт]
Переохлаждение: 8,3 К
Перегрев: 11,1 К
Напряжение: 400 В / 3 / 50 Гц

Технические характеристики и оформление заказа

Спиральные компрессоры SM - R22 - 50 Гц

Таблица производительности

Тип	T _o	-20		-15		-10		-5		0		5		10		15	
		T _c	Q _o	Pe	Q _o	Pe	Q _o	Pe	Q _o	Pe	Q _o	Pe	Q _o	Pe	Q _o	Pe	Q _o
SM084	35	7700	4,0	9900	4,0	12500	4,0	15500	4,0	18900	4,0	22800	4,0	27200	3,9	32100	3,9
	55	-	-	-	-	-	-	12000	6,4	15000	6,3	18500	6,2	22500	6,2	26900	6,1
SM090	35	8600	4,3	10900	4,4	13600	4,4	16700	4,4	20200	4,4	24300	4,4	28900	4,4	34100	4,4
	55	-	-	-	-	-	-	13300	6,7	16400	6,7	19900	6,6	23900	6,6	28400	6,5
SM100	35	9000	4,6	11500	4,6	14400	4,7	17700	4,7	21500	4,7	25800	4,7	30700	4,7	36200	4,7
	55	-	-	-	-	-	-	14200	7,1	17400	7,1	21200	7,1	25400	7,0	30200	7,0
SM110	35	10200	5,2	13000	5,2	16200	5,2	20000	5,2	24200	5,2	29000	5,2	34400	5,2	40400	5,2
	55	-	-	-	-	-	-	15900	8,0	19600	8,0	23800	7,9	28400	7,9	33700	7,8
SM112	35	11300	5,1	14100	5,1	17400	5,2	21200	5,3	25500	5,4	30500	5,5	36100	5,6	42500	5,7
	55	-	-	-	-	-	-	17500	7,8	21200	7,9	25400	8,0	30200	8,1	35700	8,2
SM120	35	11800	6,0	15200	6,0	19000	6,0	23300	5,9	28200	5,9	33700	5,9	39900	5,9	46700	5,9
	55	-	-	-	-	-	-	18600	9,2	22800	9,2	27600	9,1	33000	9,0	38900	9,0
SM124	35	13100	5,4	16200	5,5	19800	5,7	23900	5,8	28700	6,0	34100	6,1	40300	6,2	47200	6,4
	55	-	-	-	-	-	-	19800	8,4	24000	8,6	28700	8,8	34100	9,0	40200	9,2
SM147	35	14900	6,3	18600	6,4	22900	6,5	27800	6,7	33500	6,9	40000	7,1	47300	7,2	55600	7,4
	55	-	-	-	-	-	-	22700	9,8	27500	9,9	33100	10,1	39400	10,3	46600	10,5
SM148	35	14800	7,0	18500	7,0	22900	7,1	27800	7,1	33600	7,2	40100	7,2	47500	7,3	55900	7,3
	55	-	-	-	-	-	-	22600	10,9	27500	10,9	33100	10,9	39500	11,0	46800	11,0
SM161	35	16000	7,5	20100	7,6	24700	7,6	30100	7,6	36300	7,7	43400	7,7	51400	7,8	60500	7,8
	55	-	-	-	-	-	-	24400	11,7	29700	11,7	35800	11,7	42800	11,8	50600	11,8
SM175	35	17000	8,1	21300	8,1	26400	8,2	32300	8,3	39000	8,4	46600	8,4	55200	8,5	64800	8,5
	55	-	-	-	-	-	-	26200	12,4	32000	12,5	38500	12,6	46000	12,6	54400	12,7
SM185	35	18400	8,8	23100	8,9	28600	9,0	35000	9,1	42200	9,1	50500	9,2	59800	9,3	70200	9,3
	55	-	-	-	-	-	13,5	28400	13,6	34600	13,7	41800	13,8	49800	13,8	58900	13,9
SM170	35	15200	8,0	19500	8,0	24600	8,0	30500	8,0	37200	8,0	44900	7,9	53500	7,9	63200	7,8
	55	-	-	-	-	-	-	23600	12,7	29600	12,6	36500	12,5	44300	12,3	53100	12,1
SM180	35	16900	8,6	21400	8,7	26700	8,8	32800	8,8	39900	8,8	47900	8,8	56900	8,8	67100	8,7
	55	-	-	-	-	-	-	26200	13,4	32300	13,3	39300	13,3	47100	13,2	56000	13,1
SM200	35	17700	9,2	22600	9,3	28300	9,3	34800	9,3	42300	9,4	50900	9,4	60500	9,4	71300	9,4
	55	-	-	-	-	-	-	27900	14,3	34400	14,2	41700	14,1	50000	14,0	59400	13,9
SM220	35	20000	10,4	25500	10,4	32000	10,4	39300	10,4	47700	10,5	57100	10,5	67700	10,4	79500	10,4
	55	-	-	-	-	-	-	31400	16,0	38600	16,0	46800	15,9	56000	15,8	66300	15,6
SM230	35	22000	10,8	27400	10,9	33700	10,9	41000	10,9	49500	10,9	59100	10,9	70100	10,9	82400	10,8
	55	-	-	-	-	-	-	32500	17,2	40800	17,1	50200	16,9	61000	16,7	73100	16,5
SM242	35	23300	12,0	29900	11,9	37400	11,9	45900	11,9	55600	11,9	66400	11,9	78500	11,8	92000	11,8
	55	-	-	-	-	-	-	36600	18,4	45000	18,3	54400	18,2	64900	18,1	76600	17,9
SM248	35	26300	10,9	32500	11,1	39600	11,3	47900	11,6	57400	11,9	68200	12,2	80500	12,5	94400	12,7
	55	-	-	-	-	-	-	39700	16,9	47900	17,2	57400	17,5	68100	17,9	80300	18,4
SM250	35	23700	11,6	29500	11,7	36200	11,7	44100	11,7	53200	11,7	63500	11,7	75300	11,7	88600	11,6
	55	-	-	-	-	-	-	35000	18,5	43800	18,4	54000	18,2	65600	18,0	78600	17,7
SM268	35	26600	13,0	33700	13,0	41800	13,0	51100	13,1	61700	13,1	73700	13,2	87300	13,2	102400	13,2
	55	-	-	-	-	-	-	40700	20,1	49800	20,1	60100	20,0	71700	20,0	84800	20,0
SM271	35	25800	12,7	32500	12,8	40300	12,8	49300	12,9	59600	12,9	71300	13,0	84500	13,0	99300	13,0
	55	-	-	-	-	-	-	39700	19,7	48600	19,7	58700	19,7	70100	19,6	83000	19,6
SM272	35	28000	11,7	34800	11,9	42600	12,2	51700	12,5	62100	12,8	73900	13,2	87400	13,5	102600	13,8
	55	-	-	-	-	-	-	41700	18,3	50500	18,5	60600	18,9	72100	19,3	85200	19,7
SM281	35	27500	13,5	34700	13,5	43000	13,6	52600	13,6	63600	13,6	75900	13,7	89900	13,7	105500	13,7
	55	-	-	-	-	-	-	42300	20,9	51800	20,9	62500	20,8	74600	20,8	88200	20,8
SM285	35	27100	13,4	34000	13,5	42100	13,6	51400	13,7	62000	13,8	74100	13,9	87800	14,0	103200	14,1
	55	-	-	-	-	-	-	41200	20,8	51100	20,8	62300	20,8	75000	20,8	89300	20,7
SM290	35	27700	13,5	34700	13,6	42900	13,7	52300	13,8	63100	13,8	75400	13,9	89400	13,9	105100	13,9
	55	-	-	-	-	-	-	42000	21,0	51900	21,1	63100	21,1	75800	21,0	90100	20,9
SM294	35	29900	12,5	37200	12,7	45800	13,0	55600	13,4	67000	13,7	79900	14,1	94600	14,5	111200	14,8
	55	-	-	-	-	-	-	45400	19,7	55100	19,9	66200	20,2	78900	20,6	93300	21,1
SM296	35	29200	14,0	36500	14,1	45000	14,2	54800	14,2	66100	14,3	79000	14,4	93600	14,5	110100	14,6
	55	-	-	-	-	-	-	44500	21,8	54100	21,8	65200	21,8	77900	21,9	92200	21,9
SM310	35	30000	14,6	37500	14,7	46300	14,8	56500	14,9	68200	15,0	81500	15,1	96500	15,1	113500	15,1
	55	-	-	-	-	-	-	45400	22,8	56000	22,9	68100	22,9	81900	22,8	97300	22,7
SM320	35	30600	15,2	38600	15,4	47900	15,6	58600	15,7	70800	15,9	84700	16,1	100300	16,3	117900	16,5
	55	-	-	-	-	-	-	47400	23,1	58300	23,3	70600	23,4	84500	23,5	100100	23,7
SM322	35	31600	15,0	39500	15,1	48700	15,2	59300	15,3	71500	15,4	85500	15,5	101300	15,6	119100	15,6
	55	-	-	-	-	-	-	48100	23,4	58600	23,4	70600	23,4	84200	23,5	99700	23,5
SM350	35	33500	16,1	42000	16,3	52000	16,4	63600	16,6	76800	16,7	91800	16,8	108700	16,9	127700	17,0
	55	-	-	-	-	-	-	51600	24,9	63000	25,0	75900	25,2	90600	25,3	107100	25,4
SM370	35	36200	17,6	45500	17,8	56400	18,0	68900	18,1	83200	18,3	99400	18,4	117700	18,5	138300	18,6
	55	-	-	-	-	-	-	55900	27,2	68200	27,3	82300	27,5	98200	27,6	116000	27,7

T_o: Температура кипения в [°C]

T_c: Температура конденсации в [°C]

Pe: Потребляемая мощность в [кВт]

Q_o: Холодопроизводительность в [Вт]

Переохлаждение: 8,3 K

Перегрев: 11,1 K

Напряжение: 400 В / 3 / 50 Гц

Номенклатура

Серия, смазка и хладагент	Производительность	Сертификация	Напряжение	Исполнение	Индекс эволюции
SH	485	A	4	AB	A

Серия, хладагент и смазка
SH: спираль, полиэфирная смазка для R410A

Номинальная производительность:
в тысячах БТЕ/ч при 60 Гц, R410A, в условиях ARI

Соответствие требованиям UL

Код напряжения электродвигателя:
3: 200 – 230 В / 3 ~ / 60 Гц
4: 380 – 400 В / 3 ~ / 50 Гц и 460 В / 3 / 60 Гц
6: 230 В / 3 ~ / 50 Гц
7: 500 В / 3 ~ / 50 Гц и 575 В / 3 ~ / 60 Гц
9: 380 В / 3 ~ / 60 Гц

Индекс эволюции:
A~Z

Защита электродвигателя:
L: внутреннее устройство защиты от перегрузки
A: электронный, 24 В перем. тока
B: электронный, SH180: 230 В
SH240-295-380-485: 115 / 230 В
C: модернизированный электрический щит

Штуцеры всасывания и нагнетания:
A: штуцеры под пайку

*) только для SH485
более подробная информация приведена в руководстве по применению FRCC.PC.027

Серия, смазка и хладагент	Производительность	Сертификация	Напряжение	Исполнение	Индекс эволюции
SZ	185 300	- A	4 7	R CA	C A

Серия, хладагент и смазка:
SM: спираль, минеральное масло, R22/R417A *)
SZ: спираль, полиэфирная смазка, R407C, R134a (R404A, R507A для SZ084 – SZ185)

Номинальная производительность:
в тысячах БТЕ/ч при 60 Гц, R22, в условиях ARI

Код напряжения электродвигателя:
3: 200 – 230 В / 3 ~ / 60 Гц
4: 380 – 400 В / 3 ~ / 50 Гц и 460 В / 3 / 60 Гц
6: 230 В / 3 ~ / 50 Гц
7: 500 В / 3 ~ / 50 Гц и 575 В / 3 ~ / 60 Гц
9: 380 В / 3 ~ / 60 Гц

Тип защиты электродвигателя	Штуцер	Напряжение модуля	Распространяется на следующее:
Внутреннее устройство защиты от перегрузки	V	: под пайку	S 084-090-100-110-120-148-161
	A	: под пайку	S 112-124-147
Внутренний термостат	C	: под пайку	S 175-185
	R	: Rotolock	
Электрический защитный модуль	P	: под пайку	S 240-300
	X	: под пайку	
	S	: Rotolock	A: 24 В перем. тока B: 115 / 230 В
	Y	: Rotolock	
	CA	C: под пайку	A: 24 В перем. тока B: 115 / 230 В
	CB	P: Rotolock	
PA	C: под пайку	A: 24 В перем. тока B: 115 / 230 В	
PB			
CA	C: под пайку	A: 24 В перем. тока B: 115 / 230 В	
CB			

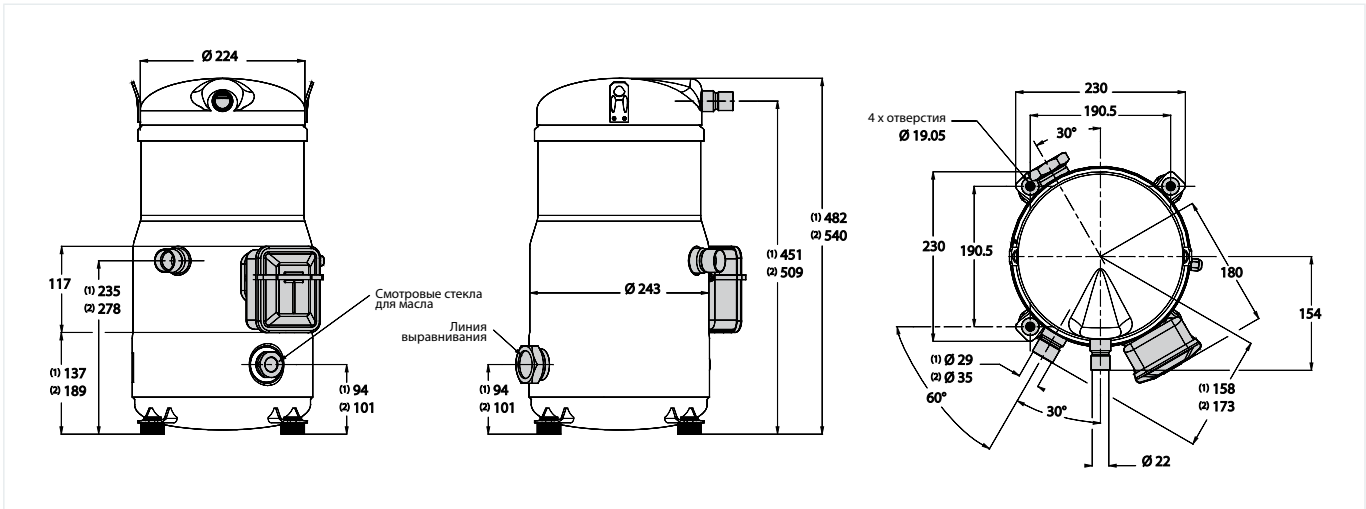
Одиночный компрессор

Одиночный компрессор

*) Когда компрессоры SM используются с R417A, заправленное на заводе минеральное масло 160P необходимо заменять полиэфирным маслом 160SZ

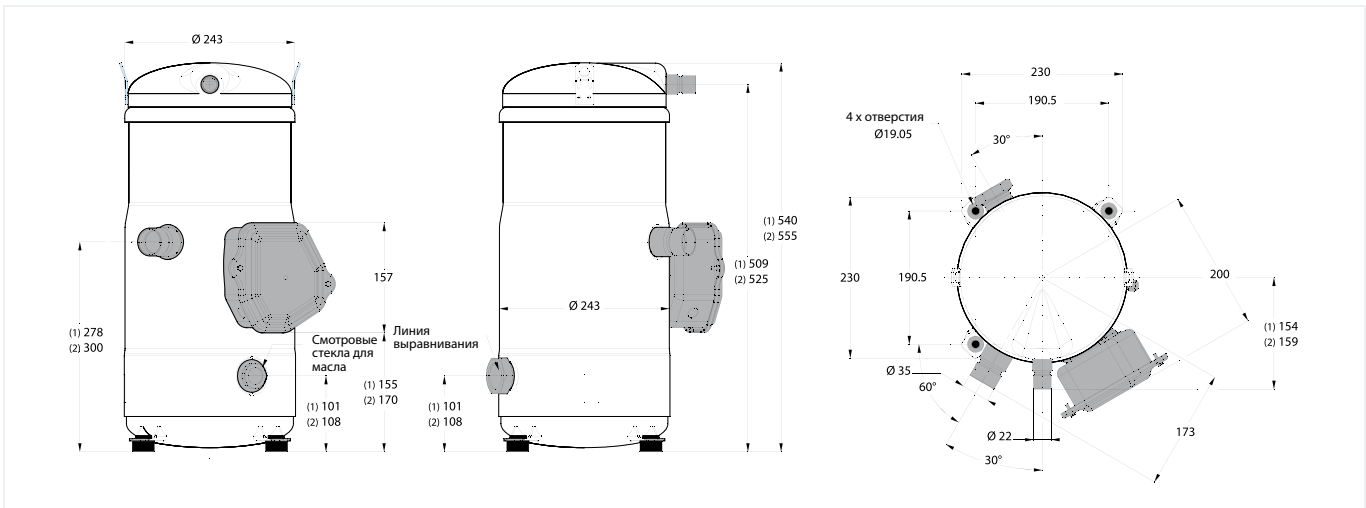
Размеры

SH090 / 105 / 120 / 140³⁾ / 161³⁾



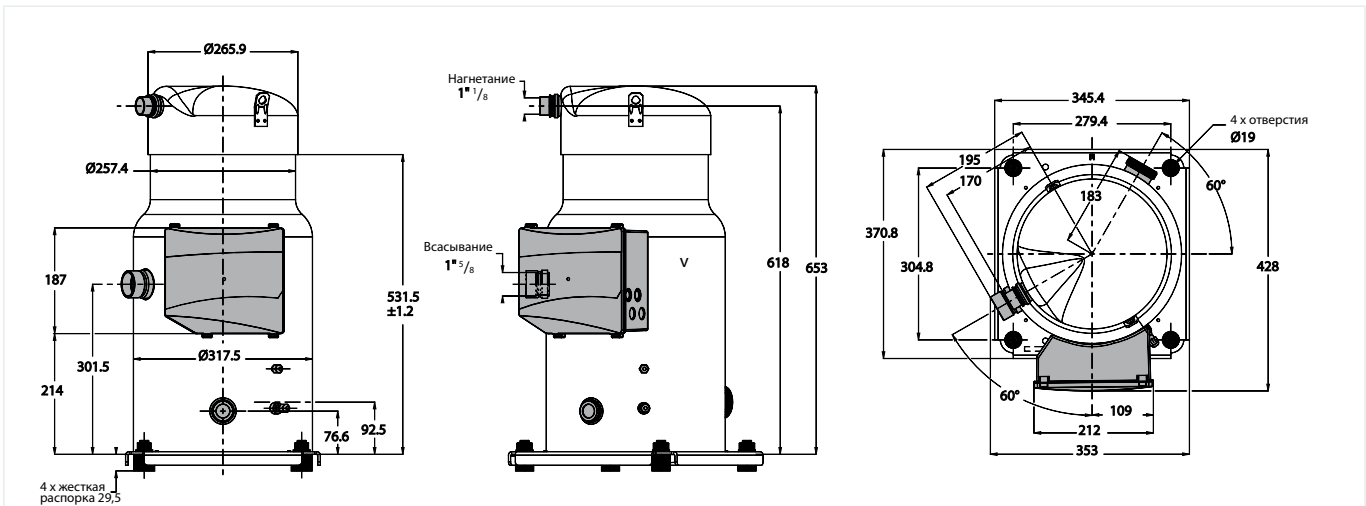
¹⁾ SH090
²⁾ SH105 / 120 / 140 / 161
³⁾ за исключением кода 3

Код 3 SH 140 / 161 и SH184



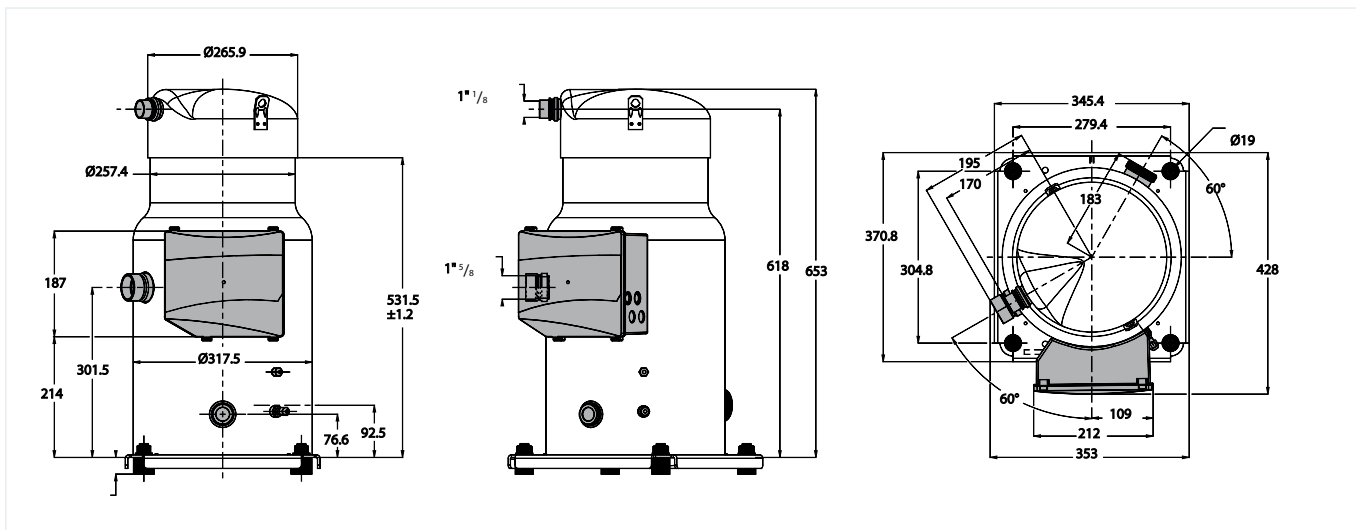
¹⁾ SH140 / 161, код 3
²⁾ SH184

SH180-240-295

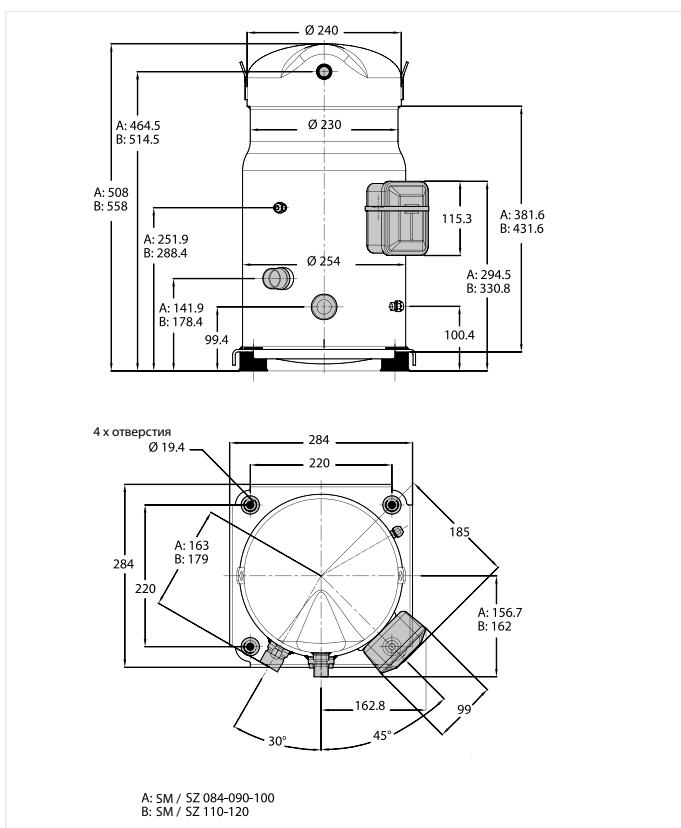


Размеры

SH380-485



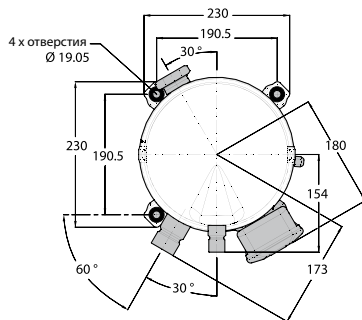
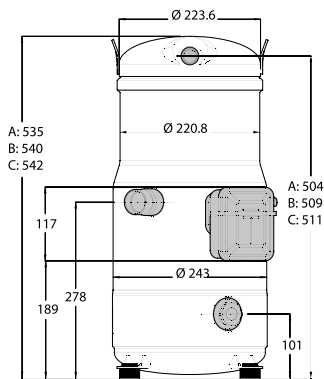
SM / SZ 084-090-100-110-120



Размеры

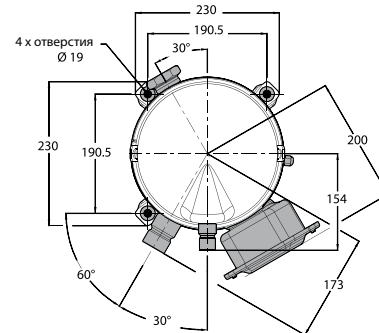
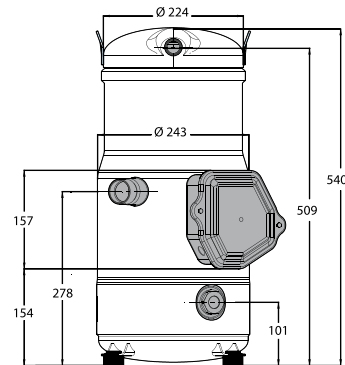
SM 112-124-SM / SZ147³⁾

SM / SZ 147, код 3



A: SM112
B: SM124
C: SZ147

³⁾ за исключением кода 3

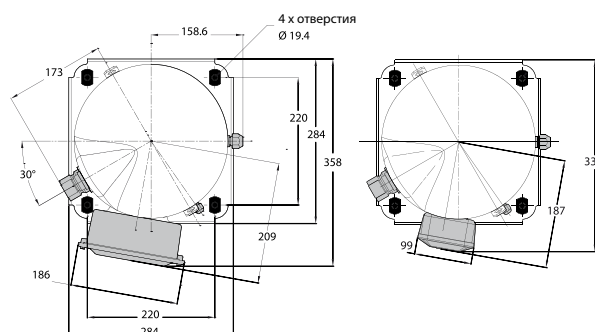
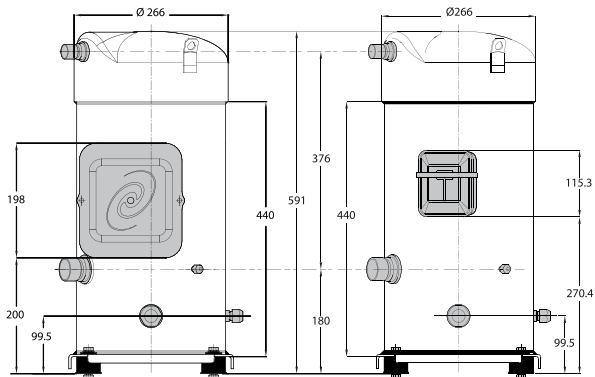


SM / SZ148-161

SM / SZ 175-185 и SY185

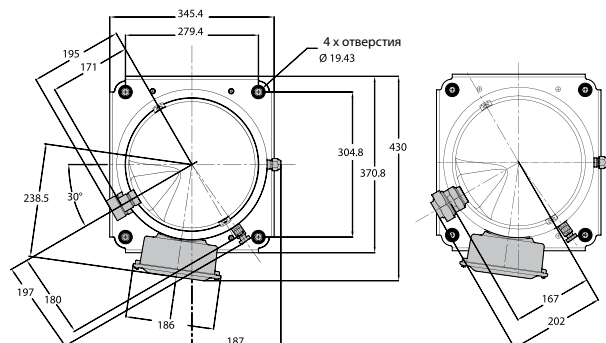
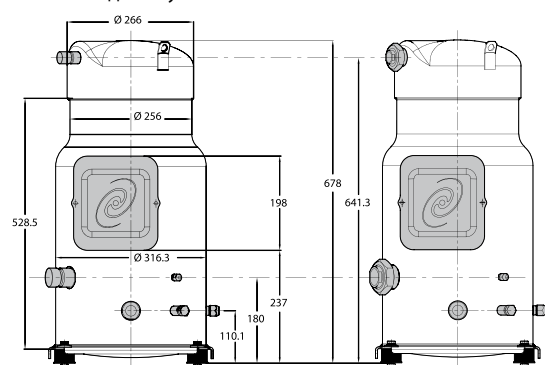
SM148-161, код 3

SM148-161, код 4



Вариант исполнения под пайку

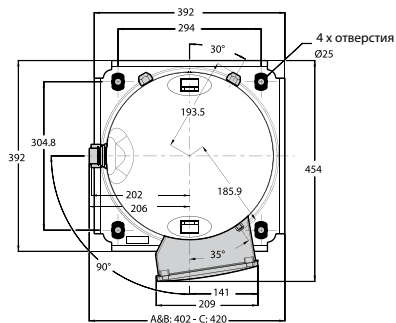
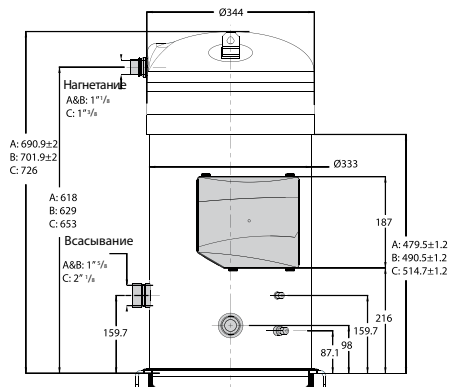
Вариант исполнения с Rotolock



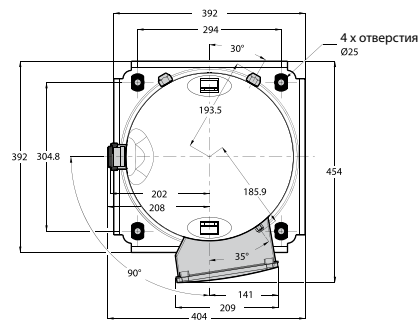
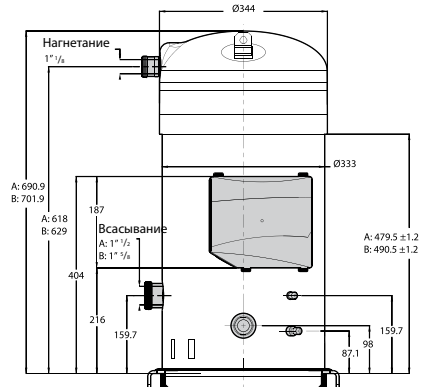
Размеры

SZ 240-300-380

Вариант исполнения под пайку



Вариант исполнения с Rotolock



Технические характеристики

Тандемные модели

Оформление заказа

CP1		CP2		Тандемная модель	Размещение патрубков всасывания	Код для заказа комплекта	Код шайбы	Ø шайбы мм	Шайба на стороне всасывания
SH090	+	SH090	=	SH182	Слева Справа	7777044		Не используется	
SH090	+	SH105	=	SH195	Слева Справа	7777043	5312497P03	23	CP2
SH090	+	SH120	=	SH210	Слева Справа	7777043	5312497P01 5312497P02	25 24	CP2 CP1
SH105	+	SH105	=	SH212	Слева Справа	7777044		Не используется	
SH090	+	SH140	=	SH230	Слева Справа	7777043		Не используется	
SH120	+	SH120	=	SH242	Слева Справа	7777044		Не используется	
SH120	+	SH140	=	SH260	Слева Справа	7777042	5312497P01	25	CP1
SH120	+	SH161	=	SH281	Слева Справа	7777042	5312497P01 5312497P03	25 23	CP1 CP1
SH140	+	SH140	=	SH282	Слева Справа	7777044		Не используется	
SH140	+	SH161	=	SH301	Слева Справа	7777042	5312497P05	26	CP1
SH120	+	SH184	=	SH304	Слева Справа	7777052	5312497P03	23	CP1
SH161	+	SH161	=	SH322	Слева Справа	7777044		Не используется	
SH140	+	SH184	=	SH324	Слева Справа	7777052	5312479P06	35	CP1
SH161	+	SH184	=	SH345	Слева Справа	7777052	5312479P05	26	CP1
SH180	+	SH180	=	SH360	Слева Справа	7777041		Не используется	
SH184	+	SH184	=	SH368	Слева Справа	7777053		Не используется	
SH180	+	SH240	=	SH420	Слева Справа	7777037	5311579P01 5311579P01	31 31	CP1 CP1
SH180	+	SH295	=	SH475	Слева Справа	7777038	5311579P04 5311579P04	26 26	CP1 CP1
SH240	+	SH240	=	SH482	Слева Справа	7777041		Не используется	
SH240	+	SH295	=	SH535	Слева Справа	7777037	5311579P01 5311579P01	31 31	CP1 CP1
SH180	+	SH380	=	SH560	Слева Справа	7777038	5311579P04 5311579P04	26 26	CP1 CP1
SH295	+	SH295	=	SH590	Слева Справа	7777041		Не используется	
SH240	+	SH380	=	SH620	Слева Справа	7777048	5311579P05 5311579P05	29 29	CP1 CP1
SH295	+	SH380	=	SH675	Слева Справа	7777037	5311579P01 5311579P01	31 31	CP1 CP1
SH240	+	SH485	=	SH725	Слева Справа	120Z0569	5311579P09	24	CP1
SH380	+	SH380	=	SH760	Слева Справа	7777041		Не используется	
SH295	+	SH485	=	SH780	Слева Справа	120Z0551	5311579P07	27	CP1
SH380	+	SH485	=	SH865	Слева Справа	120Z0550	5311579P08	30	CP1
SH485	+	SH485	=	SH970	Слева Справа	120Z0578		Не используется	

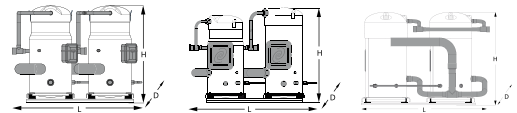
Технические характеристики

Модели Трио

Оформление заказа

CP1	CP2	CP3	Модель Трио	Размещение патрубков всасывания	Номер заказа комплекта	Код шайбы	Øшайбы мм	Шайба во всасывающей линии			
SH180	+	SH180	+	SH180	=	SH550	Слева	7777040	5311579P02	33	CP3
							Справа	7777039	5311579P03	34,5	CP1 и CP3
SH240	+	SH240	+	SH240	=	SH720	Слева	7777040	5311579P02	33	CP3
							Справа	7777039	5311579P03	34,5	CP1 и CP3
SH295	+	SH295	+	SH295	=	SH885	Слева	7777040	5311579P02	33	CP3
							Справа	7777039	5311579P03	34,5	CP1 и CP3
SH380	+	SH380	+	SH380	=	SH1140	Слева	7777040	5311579P02	33	CP3
							Справа	7777049		Не используется	
SH485	+	SH485	+	SH485	=	SH1455	Слева	7777040	5311579P02	33	CP2 и CP3
							Справа				

Технические характеристики



Спиральные компрессоры SM / SZ - тандем / трио

Характеристики

Тип тандема		Состав	R22	R404A / R507A	R407C	R134a	Система маслообеспечения
Тандем	SM / SZ170	SM / SZ084 + SM / SZ084	•	•	•	•	Динамическая
	SM / SZ180	SM / SZ090 + SM / SZ090	•	•	•	•	Динамическая
	SM / SZ200	SM / SZ100 + SM / SZ100	•	•	•	•	Динамическая
	SM / SZ220	SM / SZ110 + SM / SZ110	•	•	•	•	Динамическая
	SM / SZ242	SM / SZ120 + SM / SZ120	•	•	•	•	Динамическая
	SM248	SM124 + SM124	•	–	–	–	Статическая
	SM / SZ268	SM / SZ120 + SM / SZ148	•	•	•	•	Динамическая
	SM / SZ271	SM / SZ110 + SM / SZ161	◦	◦	◦	◦	Динамическая
	SM272	SM124 + SM147	•	–	–	–	Статическая
	SM / SZ281	SM / SZ120 + SM / SZ161	•	•	•	•	Динамическая
	SM / SZ294	SM / SZ147 + SM / SZ147	•	–	◦	–	Статическая
	SM / SZ296	SM / SZ148 + SM / SZ148	•	•	•	•	Динамическая
	SM / SZ322	SM / SZ161 + SM / SZ161	•	•	•	•	Динамическая
SM / SZ350	SM / SZ175 + SM / SZ175	•	•	•	•	Динамическая	
Трио	SM / SZ444	3 x SM / SZ148	◦	◦	◦	◦	Статическая
	SM / SZ483	3 x SM / SZ161	◦	◦	◦	◦	Статическая
	SZ550	3 x SZ185	◦	◦	◦	◦	Динамическая
	SZ720	3 x SZ240	◦	–	◦	◦	Статическая
	SZ900	3 x SZ300	◦	–	◦	◦	Статическая
	SZ1140	3 x SZ380	◦	–	◦	◦	Статическая
Квадро	SM / SZ740	4 x SZ185	◦	◦	◦	◦	Динамическая

• Для заводской и самостоятельной сборки
◦ Для самостоятельной сборки
– не доступны

Спиральные компрессоры SM / SZ

Для самостоятельной сборки

Тип тандема	Штуцер	Пример конфигурации	Номер заказа комплекта тандема		Фитинги линии выравнивания масла
			Комплект ①	Комплект ②	
SM / SZ170	Под пайку	SZ084-4VI + SZ084-4VI	7703251	7765012	2 x 023U8014
SM / SZ180	Под пайку	SZ090-4VI + SZ090-4VI	7703251	7765012	2 x 023U8014
SM / SZ200	Под пайку	SZ100-4VI + SZ100-4VI	7703251	7765012	2 x 023U8014
SM / SZ220	Под пайку	SZ110-4VI + SZ110-4VI	7703384	7765025	2 x 023U8014
SM / SZ242	Под пайку	SZ120-4VI + SZ120-4VI	7703384	7765025	2 x 023U8014
SM / SZ268	Под пайку	SZ148-4VAI + SZ120-4VI	7703390	7765025	2 x 023U8014
SM / SZ271	Под пайку	SZ161-4VAI + SZ110-4VI	7703390	7765025	2 x 023U8014
SM / SZ281	Под пайку	SZ161-4VAI + SZ120-4VI	7703390	7765025	2 x 023U8014
SM / SZ296	Под пайку	SZ148-4VAI + SZ148-4VAI	7703390	7765025	2 x 023U8014
SM / SZ322	Под пайку	SZ161-4VAI + SZ161-4VAI	7703390	7765025	2 x 023U8014
SM / SZ350	Под Rotolock	SZ175-4SCI + SZ175-4SCI	7703371	7765013	2 x 023U8014
SM / SZ350	Под пайку	SZ175-4PCI + SZ175-4PCI	–	7765017	2 x 023U8014
SM / SZ370	Под Rotolock	SZ185-4SCI + SZ185-4SCI	7703371	7765013	2 x 023U8014
SM / SZ370	Под пайку	SZ185-4PCI + SZ185-4PCI	–	7765017	2 x 023U8014
SZ425	Под пайку	SZ240A4AAI + SZ185-4PCI	–	7765027	023U8016 + 023U8014
SZ485	Под Rotolock	SZ300A4AAI + SZ185-4PCI	–	7765027	023U8016 + 023U8014

Доступны различные тандемные комплекты для сборки:

Комплект ① содержит тройники на стороне всасывания и нагнетания, а также отделитель масла на стороне всасывания / ограничитель потока газа
Комплект ② только отделитель масла на стороне всасывания / ограничитель потока газа

Спиральные компрессоры для тепловых насосов PSH для работы на R410A

Спиральные компрессоры Danfoss предназначены для работы на R410A в системах отопления. Данные компрессоры имеют широкие области применения благодаря использованию впрыска жидкости, которым управляет встроенный электронный модуль. Электронный модуль позволяет контролировать работу, сохранять данные о рабочих характеристиках компрессора, передавать эти данные по сети, что в свою очередь повышает надежность компрессора.

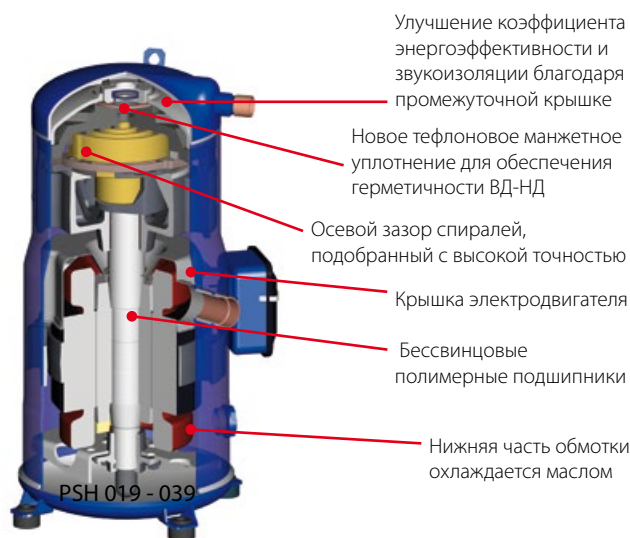
Компрессоры PSH имеют запатентованный подогреватель картера со встроенной изоляцией, которая значительно снижает уровень шума.

Таким подогревателем SSH оснащены компрессоры моделей PSH 51-64-77.

Характеристики PSH



PSH 077



PSH 019 - 039

Факты

- Нагрев воды до 60 °C при температуре окружающего воздуха -15 °C
- Производители оборудования почувствуют пользу от системы впрыска жидкости, которая обеспечивает более широкий диапазон рабочих температур. По сравнению с газовыми или жидкотопливными котлами для отопления и горячего водоснабжения (ГВС) теплонасосная система обеспечивает значительную экономию энергии – до 50 %. Но до настоящего момента большинство тепловых насосов имеют ограничения по температурному режиму применения.
- Энергоэффективное решение, которое удовлетворяет требованиям европейской экологической маркировки European Ecolabel. Компрессоры PSH019-039 позволяют получить холодильный коэффициент выше чем требуется согласно European Ecolabel (3,4 Вт/Вт). В тепловых насосах с передачей тепла от воздуха к воде можно получить COP от 3,77 до 4,11 в зависимости от модели.
- Тепловые насосы для отопления заводов, офисов, торговых центров и пр.
- Более простое и эффективное решение для производителей конечного оборудования со снижением расходов на 25 %. Компрессор PSH требует меньшего количества компонентов в системе. Данная экономия достигается за счет отсутствия необходимости установки паянного пластинчатого теплообменника, электронных расширительных клапанов и дополнительных трубопроводов. Новый встроенный клапан впрыска жидкости и контроллер упрощают конструкцию и процесс изготовления тепловых насосов.

Технические характеристики и оформление заказа

Спиральные компрессоры для тепловых насосов PSH

Оформление заказа на индивидуальную упаковку

Компрессор	Штуцеры	Номер заказа		
		Код электро-двигателя 3	Код электро-двигателя 4	Код электро-двигателя 9
PSH019	Полный комплект	120H0963	120H0931	120H0987
PSH023	Полный комплект	120H0965	120H0933	120H0989
PSH026	Полный комплект	120H0967	120H0935	120H0991
PSH030	Полный комплект	120H0969	120H0937	120H0993
PSH034	Полный комплект	120H0971	120H0939	120H0995
PSH039	Полный комплект	120H0973	120H0941	120H0997
PSH019	Только компрессор	–	120H0951	–
PSH023	Только компрессор	–	120H0953	–
PSH026	Только компрессор	–	120H0955	–
PSH030	Только компрессор	–	120H0957	–
PSH034	Только компрессор	–	120H0959	–
PSH039	Только компрессор	–	120H0961	–

Спиральные компрессоры для тепловых насосов PSH

Оформление заказа на индивидуальную упаковку

Компрессор	Напряжение питания для модуля управления	Номер заказа	
		Код электро-двигателя 4	Код электро-двигателя 9
PSH051	230 В перем. тока	120H0864	120H0904
PSH064	230 В перем. тока	120H0866	120H0906
PSH077	230 В перем. тока	120H0868	120H0908

Спиральные компрессоры для тепловых насосов PSH

Оформление заказа на промышленную упаковку

Компрессор	Штуцеры	Номер заказа		
		Код электро-двигателя 3	Код электро-двигателя 4	Код электро-двигателя 9
PSH019	Полный комплект	120H0964	120H0932	120H0988
PSH023	Полный комплект	120H0966	120H0934	120H0990
PSH026	Полный комплект	120H0968	120H0936	120H0992
PSH030	Полный комплект	120H0970	120H0938	120H0994
PSH034	Полный комплект	120H0972	120H0940	120H0996
PSH039	Полный комплект	120H0974	120H0942	120H0998
PSH019	Только компрессор	–	120H0952	–
PSH023	Только компрессор	–	120H0954	–
PSH026	Только компрессор	–	120H0956	–
PSH030	Только компрессор	–	120H0958	–
PSH034	Только компрессор	–	120H0960	–
PSH039	Только компрессор	–	120H0962	–

Спиральные компрессоры для тепловых насосов PSH

Оформление заказа на промышленную упаковку

Компрессор	Напряжение питания для модуля управления	Номер заказа	
		Код электро-двигателя 4	Код электро-двигателя 9
PSH051	230 В перем. тока	120H0863	120H0903
PSH064	230 В перем. тока	120H0865	120H0905
PSH077	230 В перем. тока	120H0867	120H0907

Технические характеристики и оформление заказа

Спиральные компрессоры для тепловых насосов PSH

Характеристики компрессора

Тип	Номинальная тепловая мощность	Потребляемая мощность	Обогрев COP	Рабочий объем	Рабочий объем ¹⁾	Заправка масла	Масса нетто ²⁾	
	[Вт]	[Вт]	[Вт]/[Вт]	[см ³ /об]	[м ³ /ч]	[дм ³]	[кг]	
50 Гц	PSH019	19600	6,62	2,96	88,40	15,40	3,0	58,5
	PSH023	23000	7,47	3,07	103,50	18,00	3,3	64,5
	PSH026	26000	8,65	3,00	116,90	20,30	3,3	64,5
	PSH030	30000	9,60	3,13	133,00	23,12	3,3	67,5
	PSH034	34200	10,95	3,12	151,17	26,40	3,3	69,5
	PSH039	38900	12,19	3,19	170,30	29,60	3,6	72,0
60 Гц	PSH019	23600	7,97	2,96	88,40	18,60	3,0	58,5
	PSH023	28000	8,84	3,17	103,50	21,80	3,3	64,5
	PSH026	31400	10,19	3,08	116,90	24,60	3,3	64,5
	PSH030	35700	11,35	3,15	133,00	27,90	3,3	67,5
	PSH034	40500	12,72	3,18	151,17	31,90	3,3	69,5
	PSH039	46500	14,49	3,21	170,30	35,80	3,6	72,0

Температура кипения: -7 °С Температура конденсации: 50 °С Перегрев: 5 К Переохлаждение: 4 К Хладагент: R410A

¹⁾ Рабочий объем при номинальной частоте вращения: 2900 об/мин при 50 Гц, 3500 об/мин при 60 Гц.

²⁾ Масса нетто с заправкой маслом

Спиральные компрессоры для тепловых насосов PSH

Характеристики компрессора

Тип	Номинальная тепловая мощность	Номинальная холодопроизводительность	Потребляемая мощность	Обогрев COP	Охлаждение COP	Рабочий объем	Рабочий объем ¹⁾	Заправка масла	Масса нетто ²⁾	
	[Вт]	[Вт]	[Вт]	[Вт]/[Вт]	[Вт]/[Вт]	[см ³ /об]	[м ³ /ч]	[дм ³]	[кг]	
50 Гц	PSH051	53337	36167	17170	3,11	2,11	227,6	39,6	6,7	108
	PSH064	65481	44683	21575	3,04	2,07	286,2	49,8	6,7	153
	PSH077	80303	55051	25979	3,09	2,12	344,6	60	7,2	161
60 Гц	PSH051	64057	43436	20621	3,11	2,11	227,6	47,8	6,7	108
	PSH064	78643	53665	25911	3,04	2,07	286,2	60,1	6,7	153
	PSH077	96114	66061	31175	3,08	2,12	344,6	72,4	7,2	161

Температура кипения: -7 °С Температура конденсации: 50 °С Перегрев: 5 К Переохлаждение: 5 К Хладагент: R410A

¹⁾ Рабочий объем при номинальной частоте вращения: 2900 об/мин при 50 Гц, 3500 об/мин при 60 Гц.

²⁾ Масса нетто с заправкой маслом

Технические характеристики и оформление заказа

Спиральные компрессоры для тепловых насосов PSH для работы на R410A - 50 Гц

Таблица холодопроизводительности - работа с тепловыми насосами

Тип клапана	Te	-30		-20		-15		-10		-5		0		5		10		15		
	Tc	Qo	Pe	Qo	Pe	Qo	Pe	Qo	Pe	Qo	Pe	Qo	Pe	Qo	Pe	Qo	Pe	Qo	Pe	
PSH019-4	20	7040	3,48	11140	3,59	13810	3,66	16930	3,75	20570	3,87	24740	4,03	29510	4,23	-	-	-	-	-
	30	6170	4,26	10070	4,36	12560	4,41	15470	4,48	18840	4,57	22710	4,68	27130	4,83	32130	5,02	37760	5,27	43400
	40	5230	5,25	8820	5,36	11100	5,40	13750	5,44	16810	5,50	20330	5,58	24340	5,68	28900	5,81	34040	5,99	40700
	50	4230	6,52	7430	6,65	9430	6,68	11770	6,72	14470	6,75	17590	6,79	21160	6,86	25220	6,94	29820	7,06	35500
	60	-	-	5890	8,31	7580	8,35	9550	8,37	11840	8,39	14510	8,41	17580	8,44	21100	8,48	25110	8,55	29700
	68	-	-	-	-	-	-	7600	10,03	9530	10,04	11800	10,04	14440	10,04	17490	10,06	20990	10,09	25000
PSH023-4	20	8570	4,08	13310	4,38	16360	4,52	19940	4,61	24100	4,64	28880	4,58	34340	4,42	-	-	-	-	-
	30	7470	4,91	11980	5,13	14860	5,29	18220	5,44	22100	5,57	26560	5,66	31650	5,67	37420	5,60	43920	5,41	50200
	40	6310	6,15	10500	6,14	13140	6,25	16220	6,39	19780	6,55	23870	6,70	28540	6,83	33840	6,90	39830	6,90	47000
	50	5080	8,01	8830	7,63	11190	7,61	13940	7,67	17120	7,78	20780	7,93	24990	8,09	29770	8,24	35200	8,36	42000
	60	-	-	6990	9,82	9010	9,60	11370	9,50	14120	9,50	17310	9,57	20980	9,69	25200	9,84	30010	10,00	36000
	68	-	-	-	-	-	-	9100	11,50	11460	11,35	14230	11,31	17450	11,35	21180	11,45	25450	11,59	30500
PSH026-4	20	9490	4,47	15160	4,64	18860	4,76	23220	4,93	28290	5,14	34130	5,41	40800	5,74	-	-	-	-	-
	30	8350	5,49	13720	5,61	17160	5,69	21200	5,81	25880	5,97	31260	6,17	37410	6,44	44370	6,77	52210	7,18	60000
	40	7140	6,82	12060	6,90	15190	6,95	18840	7,02	23070	7,13	27930	7,28	33490	7,47	39800	7,73	46910	8,05	55000
	50	5840	8,55	10210	8,60	12950	8,63	16160	8,67	19870	8,73	24150	8,82	29050	8,95	34640	9,14	40980	9,38	48000
	60	-	-	8150	10,82	10450	10,82	13140	10,83	16270	10,85	19910	10,90	24100	10,97	28910	11,09	34390	11,26	41000
	68	-	-	-	-	-	-	10490	13,01	13120	13,00	16190	13,01	19770	13,05	23910	13,12	28670	13,23	34000
PSH030-4	20	11280	5,02	17620	5,23	21730	5,34	26560	5,49	32160	5,67	38600	5,90	45950	6,19	-	-	-	-	-
	30	9960	6,05	15940	6,28	19760	6,38	24220	6,50	29380	6,64	35320	6,81	42080	7,03	49750	7,32	58370	7,69	67000
	40	8580	7,35	14070	7,63	17530	7,74	21570	7,85	26240	7,96	31600	8,10	37720	8,27	44670	8,49	52500	8,77	61000
	50	7130	8,98	12000	9,36	15050	9,50	18590	9,61	22690	9,72	27420	9,84	32840	9,98	39000	10,15	45990	10,37	53000
	60	-	-	9710	11,56	12280	11,74	15270	11,88	18740	12,00	22770	12,12	27420	12,24	32740	12,38	38810	12,56	45000
	68	-	-	-	-	-	-	12350	14,11	15280	14,26	18710	14,39	22690	14,51	27290	14,64	32580	14,80	39000
PSH034-4	20	12690	5,57	20070	5,82	24860	5,97	30460	6,14	36960	6,33	44430	6,52	52940	6,72	-	-	-	-	-
	30	11140	6,83	18060	6,99	22470	7,12	27620	7,28	33580	7,45	40410	7,65	48200	7,86	57020	8,08	66940	8,30	76000
	40	9560	8,55	15910	8,59	19900	8,67	24530	8,78	29880	8,93	36020	9,10	43030	9,30	50970	9,52	59930	9,76	69000
	50	7930	10,91	13580	10,77	17080	10,78	21140	10,83	25830	10,92	31220	11,05	37380	11,22	44400	11,42	52330	11,64	61000
	60	-	-	11030	13,70	14000	13,61	17430	13,58	21390	13,60	25970	13,66	31230	13,77	37250	13,92	44110	14,11	52000
	68	-	-	-	-	-	-	14190	16,39	17540	16,34	21420	16,33	25920	16,38	31110	16,48	37060	16,62	44000
PSH039-4	20	14480	6,13	22290	6,48	27420	6,70	33450	6,95	40450	7,26	48500	7,63	57660	8,07	-	-	-	-	-
	30	12950	7,46	20350	7,81	25110	8,01	30690	8,24	37140	8,51	44530	8,83	52930	9,21	62420	9,66	73050	10,20	84000
	40	11290	9,13	18110	9,48	22440	9,67	27480	9,87	33300	10,10	39960	10,38	47530	10,70	56090	11,08	65690	11,54	77000
	50	9450	11,31	15540	11,69	19350	11,86	23780	12,04	28880	12,24	34730	12,47	41400	12,73	48940	13,05	57440	13,43	67000
	60	-	-	12560	14,60	15790	14,77	19520	14,93	23830	15,10	28790	15,28	34470	15,50	40920	15,75	48230	16,05	56000
	68	-	-	-	-	-	-	15680	17,89	19300	18,03	23490	18,19	28320	18,36	33850	18,56	40150	18,80	48000

To: Температура кипения в [°C]

Tc: Температура конденсации в [°C]

Pe: Потребляемая мощность в [кВт]

Qo: Холодопроизводительность в [Вт]

Переохлаждение: 4 К

Перегрев: 5 К

Частота: 50 Гц

В технические характеристики могут вноситься изменения без предварительного уведомления.

Технические характеристики и оформление заказа

Спиральные компрессоры для тепловых насосов PSH для работы на R410A - 50 Гц

Таблица тепловой производительности - работа с тепловыми насосами

Тип клапана	Tc	-30		-20		-15		-10		-5		0		5		10		15	
		H	Pe	H	Pe	H	Pe	H	Pe	H	Pe	H	Pe	H	Pe	H	Pe	H	Pe
PSH019-4	20	10370	3,48	14580	3,59	17310	3,66	20520	3,75	24270	3,87	28600	4,03	33560	4,23	-	-	-	-
	30	10240	4,26	14240	4,36	16790	4,41	19760	4,48	23210	4,57	27190	4,68	31750	4,83	36940	5,02	42800	5,27
	40	10250	5,25	13950	5,36	16270	5,40	18960	5,44	22070	5,50	25660	5,58	29780	5,68	34470	5,81	39780	5,99
	50	10470	6,52	13790	6,65	15830	6,68	18200	6,72	20930	6,75	24090	6,79	27720	6,86	31870	6,94	36580	7,06
	60	-	-	13840	8,31	15570	8,35	17560	8,37	19880	8,39	22560	8,41	25650	8,44	29220	8,48	33290	8,55
	68	-	-	-	-	-	-	17200	10,03	19140	10,04	21410	10,04	24050	10,04	27120	10,06	30650	10,09
PSH023-4	20	12500	4,08	17520	4,38	20710	4,52	24380	4,61	28570	4,64	33300	4,58	38590	4,42	-	-	-	-
	30	12200	4,91	16920	5,13	19950	5,29	23450	5,44	27460	5,57	32010	5,66	37120	5,67	42810	5,60	49130	5,41
	40	12230	6,15	16410	6,14	19150	6,25	22370	6,39	26080	6,55	30320	6,70	35110	6,83	40490	6,90	46470	6,90
	50	12790	8,01	16180	7,63	18520	7,61	21320	7,67	24610	7,78	28420	7,93	32780	8,09	37710	8,24	43250	8,36
	60	-	-	16440	9,82	18250	9,60	20510	9,50	23260	9,50	26520	9,57	30310	9,69	34680	9,84	39640	10,00
	68	-	-	-	-	-	-	20170	11,50	22390	11,35	25120	11,31	28380	11,35	32210	11,45	36620	11,59
PSH026-4	20	13880	4,47	19720	4,64	23540	4,76	28060	4,93	33340	5,14	39450	5,41	46450	5,74	-	-	-	-
	30	13750	5,49	19230	5,61	22760	5,69	26910	5,81	31740	5,97	37330	6,17	43730	6,44	51020	6,77	59260	7,18
	40	13840	6,82	18840	6,90	22020	6,95	25750	7,02	30080	7,13	35080	7,28	40830	7,47	47390	7,73	54830	8,05
	50	14250	8,55	18660	8,60	21430	8,63	24670	8,67	28440	8,73	32810	8,82	37850	8,95	43620	9,14	50190	9,38
	60	-	-	18780	10,82	21090	10,82	23790	10,83	26940	10,85	30620	10,90	34880	10,97	39810	11,09	45460	11,26
	68	-	-	-	-	-	-	23280	13,01	25900	13,00	28980	13,01	32590	13,05	36800	13,12	41670	13,23
PSH030-4	20	16270	5,02	22820	5,23	27050	5,34	32010	5,49	37790	5,67	44460	5,90	52110	6,19	-	-	-	-
	30	15980	6,05	22190	6,28	26110	6,38	30680	6,50	35980	6,64	42090	6,81	49080	7,03	57030	7,32	66020	7,69
	40	15890	7,35	21660	7,63	25230	7,74	29370	7,85	34150	7,96	39650	8,10	45940	8,27	53110	8,49	61230	8,77
	50	16060	8,98	21310	9,36	24490	9,50	28150	9,61	32360	9,72	37210	9,84	42760	9,98	49100	10,15	56300	10,37
	60	-	-	21200	11,56	23950	11,74	27080	11,88	30680	12,00	34830	12,12	39600	12,24	45060	12,38	51300	12,56
	68	-	-	-	-	-	-	26380	14,11	29460	14,26	33020	14,39	37120	14,51	41860	14,64	47300	14,80
PSH034-4	20	17960	5,57	25580	5,82	30500	5,97	36270	6,14	42950	6,33	50600	6,52	59300	6,72	-	-	-	-
	30	17600	6,83	24670	6,99	29210	7,12	34510	7,28	40630	7,45	47650	7,65	55630	7,86	64660	8,08	74790	8,30
	40	17660	8,55	24030	8,59	28090	8,67	32840	8,78	38330	8,93	44630	9,10	51830	9,30	59980	9,52	69160	9,76
	50	18250	10,91	23760	10,77	27280	10,78	31390	10,83	36160	10,92	41680	11,05	48000	11,22	55200	11,42	63340	11,64
	60	-	-	23990	13,70	26870	13,61	30270	13,58	34250	13,60	38900	13,66	44260	13,77	50430	13,92	57460	14,11
	68	-	-	-	-	-	-	29700	16,39	32990	16,34	36880	16,33	41420	16,38	46700	16,48	52780	16,62
PSH039-4	20	20570	6,13	28720	6,48	34060	6,70	40340	6,95	47650	7,26	56060	7,63	65660	8,07	-	-	-	-
	30	20350	7,46	28090	7,81	33060	8,01	38860	8,24	45570	8,51	53280	8,83	62070	9,21	72000	9,66	83170	10,20
	40	20340	9,13	27520	9,48	32030	9,67	37280	9,87	43320	10,10	50250	10,38	58150	10,70	67080	11,08	77140	11,54
	50	20670	11,31	27130	11,69	31120	11,86	35720	12,04	41020	12,24	47100	12,47	54030	12,73	61880	13,05	70750	13,43
	60	-	-	27040	14,60	30440	14,77	34330	14,93	38810	15,10	43950	15,28	49840	15,50	56540	15,75	64150	16,05
	68	-	-	-	-	-	-	33420	17,89	37190	18,03	41530	18,19	46520	18,36	52250	18,56	58790	18,80

To: Температура кипения в [°C]

Tc: Температура конденсации в [°C]

Pe: Потребляемая мощность в [кВт]

H: Тепловая мощность в [Вт]

Переохлаждение: 4 К

Перегрев: 5 К

Частота: 50 Гц

В технические характеристики могут вноситься изменения без предварительного уведомления.

Технические характеристики и оформление заказа

Спиральные компрессоры для тепловых насосов PSH для работы на R410A - 50 Гц

Таблица холодопроизводительности - работа с тепловыми насосами

Тип клапана	Tc	-30		-20		-10		-5		0		5		10		15		20	
	Te	Qo	Pe	Qo	Pe	Qo	Pe	Qo	Pe	Qo	Pe	Qo	Pe	Qo	Pe	Qo	Pe	Qo	Pe
PSH051-4	20	19440	8,76	30420	9,74	45380	11,13	54580	12,02	65060	13,07	76910	14,28	-	-	-	-	-	-
	30	17380	10,34	27520	11,24	41210	12,48	49620	13,26	59200	14,19	70060	15,27	82270	16,52	95950	17,96	-	-
	40	15160	12,37	24440	13,22	36850	14,34	44470	15,05	53150	15,87	63000	16,83	74100	17,94	86560	19,23	100470	20,70
	50	12680	14,92	21080	15,76	32190	16,80	39000	17,44	46780	18,18	55610	19,03	65600	20,03	76830	21,17	89410	22,50
	60	-	-	17310	18,93	27110	19,92	33110	20,51	39970	21,19	47780	21,96	56640	22,85	66640	23,88	77880	25,10
	68	-	-	-	-	22660	22,95	28010	23,52	34120	24,15	41110	24,87	49060	25,69	58070	26,64	-	-
PSH064-4	20	24450	11,18	38160	12,35	57180	13,98	69030	15,06	82630	16,34	98110	17,88	-	-	-	-	-	-
	30	21960	13,06	34460	14,24	51610	15,70	62280	16,63	74530	17,72	88500	19,02	104340	20,56	122190	22,36	-	-
	40	19170	15,36	30520	16,66	45870	18,07	55390	18,89	66330	19,85	78830	20,97	93020	22,28	109060	23,83	127090	25,60
	50	15900	18,13	26180	19,65	39780	21,11	48190	21,90	57850	22,77	68910	23,77	81500	24,91	95770	26,24	111850	27,80
	60	-	-	21260	23,25	33190	24,87	40520	25,68	48930	26,53	58580	27,45	69600	28,48	82130	29,66	96310	31,00
	68	-	-	-	-	27440	28,43	33920	29,29	41370	30,16	49910	31,06	59690	32,04	70860	33,13	-	-
PSH077-4	20	30220	13,72	46750	15,15	69640	17,37	83940	18,81	100370	20,46	119130	22,34	-	-	-	-	-	-
	30	27030	15,93	42390	17,20	63380	19,21	76450	20,51	91480	22,02	108660	23,74	128180	25,68	150210	27,85	-	-
	40	23650	18,81	37630	19,97	56520	21,81	68280	23,00	81810	24,38	97310	25,97	114970	27,76	134960	29,76	157480	32,00
	50	20030	22,53	32430	23,63	49030	25,34	59370	26,44	71310	27,73	85040	29,19	100740	30,85	118590	32,71	138790	34,80
	60	-	-	26740	28,33	40860	29,96	49680	31,00	59920	32,21	71780	33,59	85420	35,14	101050	36,88	118830	38,80
	68	-	-	-	-	33790	34,56	41330	35,57	50150	36,73	60430	38,05	72370	39,53	86130	41,19	-	-

To: Температура кипения в [°C]

Tc: Температура конденсации в [°C]

Pe: Потребляемая мощность в [кВт]

Qo: Холодопроизводительность в [Вт]

Переохлаждение: 5 K

Перегрев: 5 K

Частота: 50 Гц

Спиральные компрессоры для тепловых насосов PSH для работы на R410A - 50 Гц

Тепловая производительность - работа с тепловыми насосами

Тип клапана	Te	-30		-20		-10		-5		0		5		10		15		20	
	Tc	H	Pe	H	Pe	H	Pe	H	Pe	H	Pe	H	Pe	H	Pe	H	Pe	H	Pe
PSH051-4	20	28200	8,76	40160	9,74	56500	11,13	66600	12,02	78120	13,07	91190	14,28	-	-	-	-	-	-
	30	27720	10,34	38750	11,24	53680	12,48	62880	13,26	73400	14,19	85330	15,27	98790	16,52	113910	17,96	-	-
	40	27530	12,37	37660	13,22	51190	14,34	59510	15,05	69020	15,87	79830	16,83	92050	17,94	105790	19,23	121160	20,70
	50	27600	14,92	36840	15,76	48990	16,80	56440	17,44	64950	18,18	74640	19,03	85620	20,03	98000	21,17	111900	22,50
	60	-	-	36240	18,93	47030	19,92	53620	20,51	61150	21,19	69730	21,96	79490	22,85	90520	23,88	102930	25,10
	68	-	-	-	-	45620	22,95	51520	23,52	58270	24,15	65980	24,87	74750	25,69	84710	26,64	-	-
PSH064-4	20	35230	11,18	50070	12,35	70660	13,98	83550	15,06	98380	16,34	115340	17,88	-	-	-	-	-	-
	30	34550	13,06	48190	14,24	66750	15,70	78300	16,63	91610	17,72	106840	19,02	124160	20,56	143750	22,36	-	-
	40	33970	15,36	46580	16,66	63280	18,07	73600	18,89	85460	19,85	99040	20,97	114510	22,28	132030	23,83	151790	25,60
	50	33380	18,13	45120	19,65	60130	21,11	69300	21,90	79800	22,77	91820	23,77	105510	24,91	121070	26,24	138640	27,80
	60	-	-	43670	23,25	57170	24,87	65270	25,68	74510	26,53	85040	27,45	97050	28,48	110720	29,66	126200	31,00
	68	-	-	-	-	54850	28,43	62160	29,29	70440	30,16	79850	31,06	90580	32,04	102790	33,13	-	-
PSH077-4	20	43550	13,72	61470	15,15	86530	17,37	102210	18,81	120260	20,46	140850	22,34	-	-	-	-	-	-
	30	42520	15,93	59110	17,20	82050	19,21	96380	20,51	112880	22,02	131740	23,74	153140	25,68	177280	27,85	-	-
	40	41940	18,81	57040	19,97	77720	21,81	90630	23,00	105510	24,38	122550	25,97	141950	27,76	163890	29,76	188570	32,00
	50	41930	22,53	55400	23,63	73660	25,34	85070	26,44	98260	27,73	113410	29,19	130730	30,85	150390	32,71	172600	34,80
	60	-	-	54280	28,33	69980	29,96	79810	31,00	91230	32,21	104420	33,59	119580	35,14	136890	36,88	156550	38,80
	68	-	-	-	-	67380	34,56	75900	35,57	85850	36,73	97420	38,05	110790	39,53	126170	41,19	-	-

To: Температура кипения в [°C]

Tc: Температура конденсации в [°C]

Pe: Потребляемая мощность в [кВт]

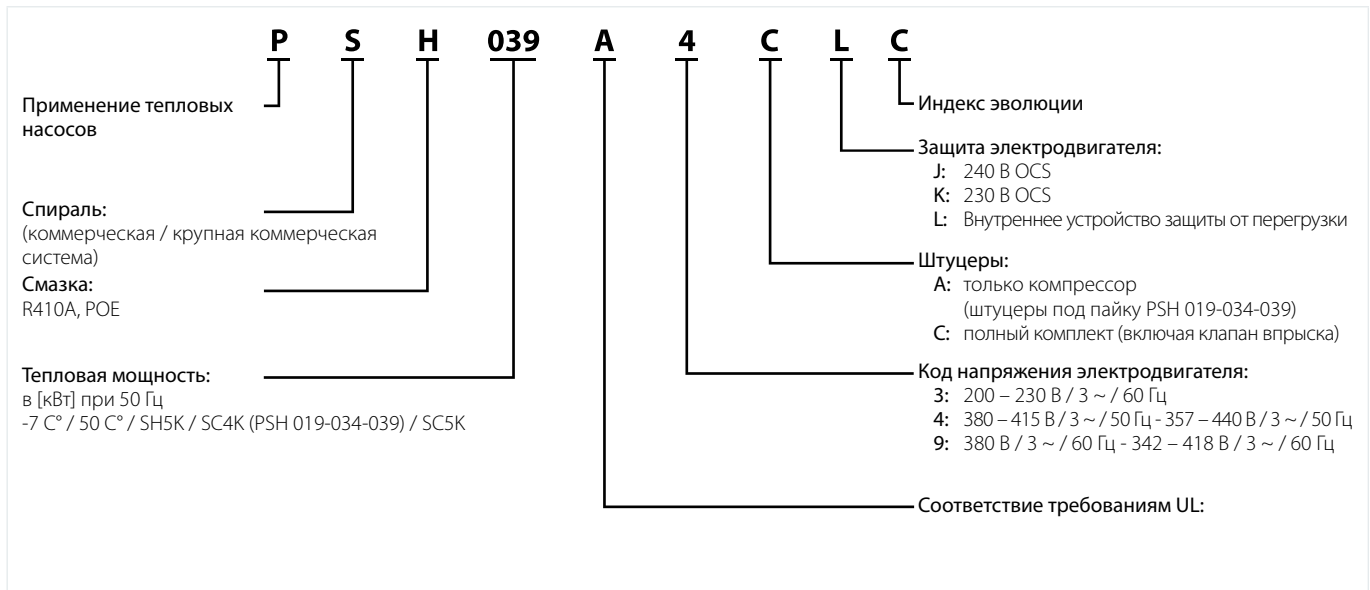
H: Тепловая мощность в [Вт]

Переохлаждение: 5 K

Перегрев: 5 K

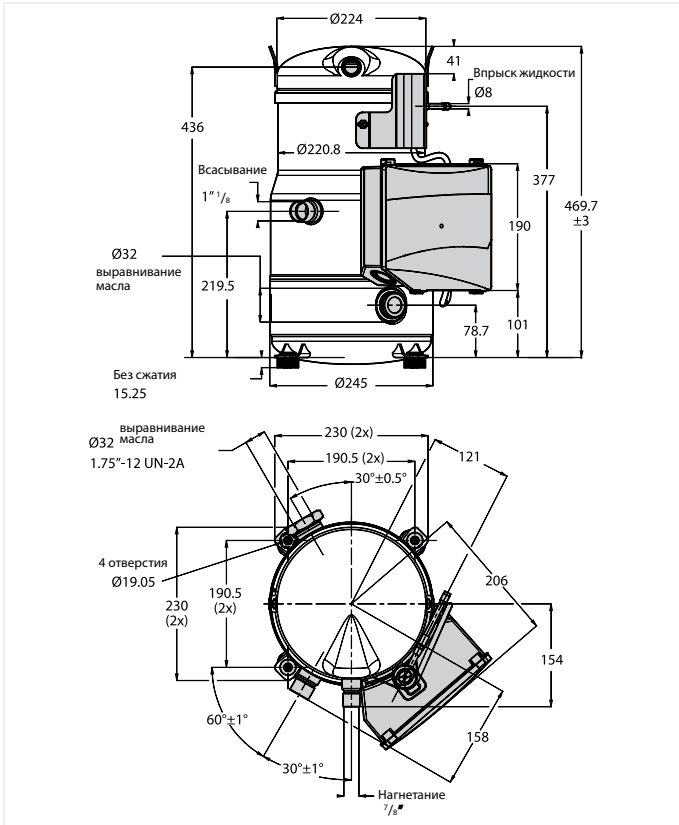
Частота: 50 Гц

Номенклатура

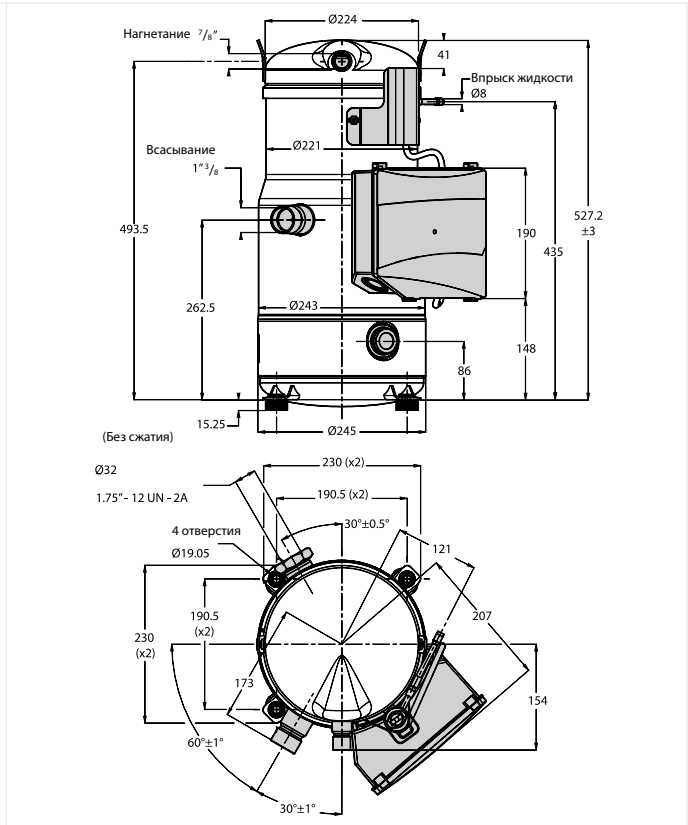


Размеры

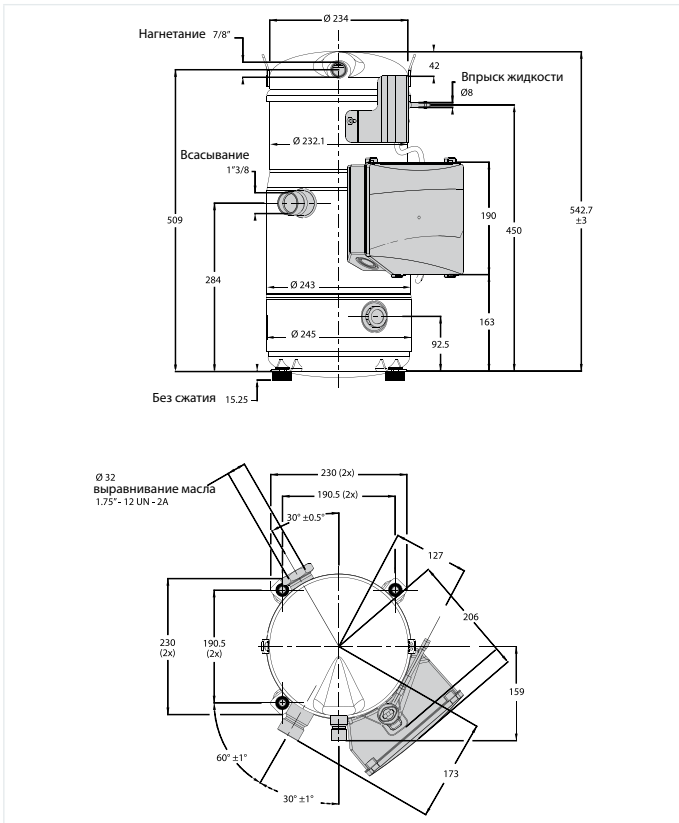
PSH019



PSH023-026-030-034

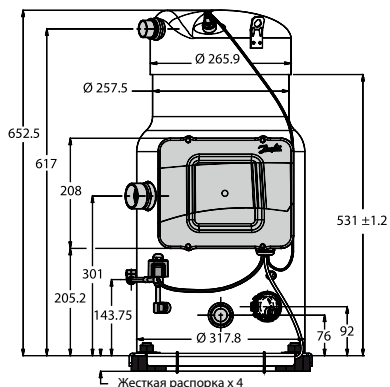


PSH039



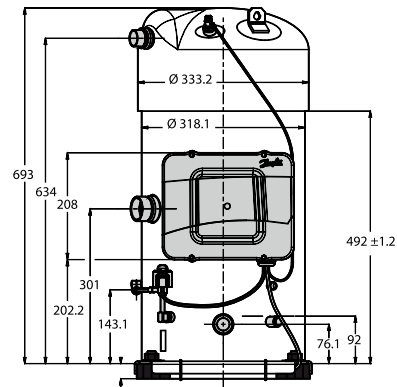
Размеры

PSH051



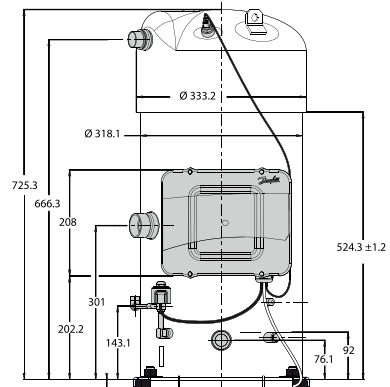
Жесткая распорка x 4

PSH064



Жесткая распорка x 4

PSH077



Жесткая распорка x 4

Технические характеристики и оформление заказа

Спиральные компрессоры для тепловых насосов PSH019 – PSH039

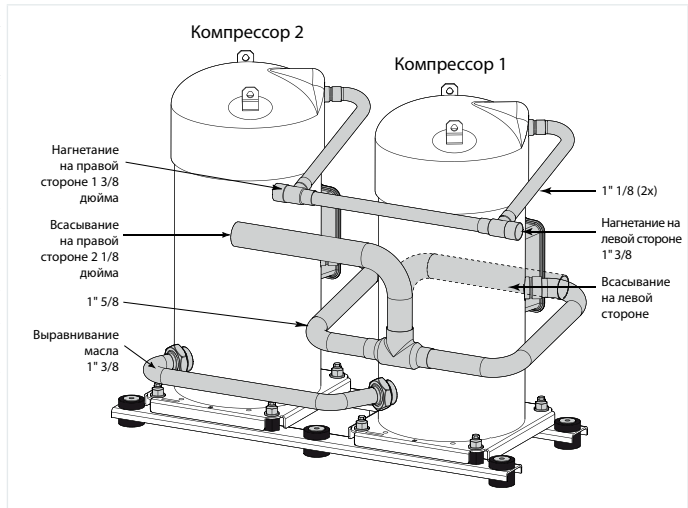
Номера заказов комплектов тандемов

Компрессор 1	Компрессор 2	Тип тандема	Размещение патрубков всасывания	Номер заказа комплекта	Код шайбы	Диаметр шайбы [мм]	Шайба во всасывающей линии
PSH019	PSH019	PSH038	Слева Справа	7777044			Не используется
PSH023	PSH023	PSH046	Слева Справа	7777044			Не используется
PSH026	PSH026	PSH052	Слева Справа	7777044			Не используется
PSH030	PSH030	PSH060	Слева Справа	7777044			Не используется
PSH034	PSH034	PSH068	Слева Справа	7777044			Не используется
PSH039	PSH039	PSH078	Слева Справа	7777053			Не используется

Спиральные компрессоры для тепловых насосов PSH051 – PSH077

Номера заказов комплектов тандемов

Компрессор 1	Компрессор 2	Комплект шайб для патрубка всасывания (ограничитель)		
		Номер заказа	Код	Диаметр мм
PSH051	PSH051	7777041	Не используется	Не используется
PSH051	PSH064	7777037	5311570P01	31
PSH064	PSH064	7777041	Не используется	Не используется
PSH051	PSH077	7777048	5311579P05	29
PSH064	PSH077	7777037	5311579P01	31
PSH077	PSH077	7777041	Не используется	Не используется



Спиральные компрессоры с переменной частотой вращения VZH - R410A

Спиральный компрессор с переменной частотой вращения VZH компании Danfoss представляет собой второе поколение спиральных компрессоров, использующих технологию регулирования частоты вращения для коммерческих систем кондиционирования воздуха.

Он позволяет производителям конечного оборудования выделяться в отрасли коммерческих систем ОВКВ и промышленного охлаждения с производительностью 4 – 52 тонн охлад. (15 – 184 кВт), а также превышать необходимый уровень обновлены требований.

Он обеспечивает плавное регулирование от 15 / 25 – 100 об/с в зависимости от модели.

Компрессоры поставляются с соответствующим приводом для ускорения поставки и повышения надежности.

Характеристики VZH

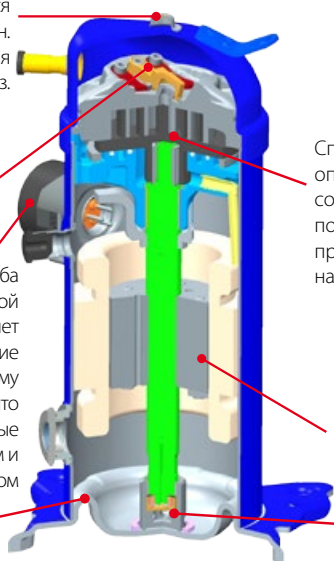


Датчик нагнетания (купольный) для контроля высокой температуры нагнетания / обратного вращения / потери заправки, датчик устанавливается в верхний кронштейн. Датчик нагнетания поставляется под заказ.

Промежуточные клапаны нагнетания для улучшения эффективности при низкой степени сжатия.

Предусмотренная скоба ЭМС (электромагнитной совместимости) позволяет подключать заземление к экранированному многожильному кабелю, что уменьшает электромагнитные выбросы между приводом и компрессором

Смазка ПВЭ 32



VZH 028-044

Бессвинцовые полимерные подшипники с отличными эксплуатационными качествами при различных нагрузках и частотах вращения.

Регулирование впрыска масла оптимизирует циркуляцию масла.

Спирали с оптимизированным соотношением объемов повышают качество применения в тепловом насосе.

Новый электродвигатель с системой IPM обеспечивает более высокий коэффициент мощности

Масляный насос с линейным управлением

Усиленный высококлассный чугунный комплект спиралей. Два диапазона для высокой и низкой степени сжатия.

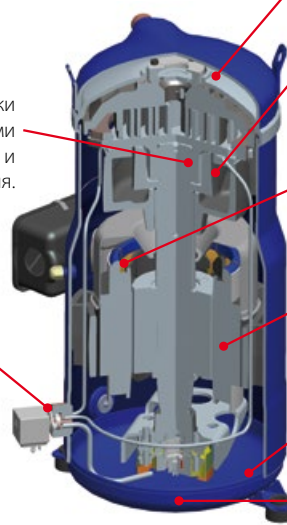
Запатентованная система впрыска масла обеспечивает оптимальную эффективность на низкой частоте вращения и улучшает уплотнение спирального блока.

Высокоскоростная циркуляция масла снижается до минимума путем разделения потоков масла и газа с помощью трубы возврата масла в поддон картера.

Электродвигатель с постоянным магнитом с высокой эффективностью во всем диапазоне частот вращения.

Масляный сетчатый фильтр обеспечивает бесперебойную работу системы впрыска масла.

Масляный насос Gearator обеспечивает смазку подшипников при низкой частоте вращения.



VZH 088-170

Факты

Области применения:

- Системы кондиционирования воздуха
- Крышные кондиционеры
- Охладители
- Прецизионная система
- Тепловые насосы
- Центры обработки данных

- Плавное регулирование производительности: непрерывная, быстрая и равномерная адаптация частоты вращения электродвигателя под изменяющуюся нагрузку с целью обеспечения удобства и надежности
- VZH 028-044: 15 – 100 об/с / VZH 088 – 170: 25 – 100 об/с
- Точное поддержание температуры $\pm 0,3\text{ }^{\circ}\text{C}$
- Отвечающий требованиям компрессор и привод в комплекте
- Защиту двигателя обеспечивает привод
- Низкий пусковой ток

- Высокая энергоэффективность позволяет снизить затраты на электроэнергию и обеспечить соответствие требованиям стандартов потребления энергоресурсов.
- Повышает уровень комфорта и технологической надежности, а также контроля влажности.
- Низкий уровень шума при работе с неполной нагрузкой
- Более быстрое продвижение на рынке, экономия времени разработки и повышение общей надежности системы
- Позволяет снизить необходимую мощность резервного питания
- Позволяет снизить затраты на монтаж благодаря сокращению количества компонентов

Технические характеристики и оформление заказа

Спиральные компрессоры с регулируемой частотой вращения VZH028-044

Характеристики компрессоров

Тип	Рабочий объем [см³/об]	Рабочий объем				Заправка масла [л]	Масса нетто [кг]
		15 об/с [м³/ч]	50 об/с [м³/ч]	60 об/с [м³/ч]	100 об/с [м³/ч]		
VZH028	27,8	1,5	5,0	6,0	10,0	1,1	26
VZH035	34,9	1,9	6,3	7,5	12,6	1,3	27
VZH044	44,5	2,4	8,0	9,6	16,0	1,3	27

Характеристики преобразователя частоты

Напряжение питания от сети	T2: 200 – 240 В ± 10 % (3-фазный), T4: 380 – 480 В ± 10 % (3-фазный), T6: 525 – 600 В ± 10 % (3-фазный)
Частота питающего напряжения	50 / 60 Гц
Выходное напряжение	0 – 100 % от питающего напряжения
Входы	4 цифровых (0 – 24 В), 2 аналоговых (0 / ± 10 В или 4 – 20 мА, масштабируемые)
Программируемые выходы	2 цифровых (0 – 24 В), 2 аналоговых (0 – 24 В), 2 реле
Функции защиты	Защита от перегрузок по току, низким / высоким токам
Функции компрессора	Функция прессостата / термостата, защита от частых пусков, обеспечение возврата масла

VZH 028-044 - код напряжения G - 380 – 480 В / 3 фазы / 50 / 60 Гц

Оформление заказа

Тип	Вариант исполнения оборудования	G 380 – 480 В / 3 фазы / 50 / 60 Гц	
		Название компрессора	Номер заказа
VZH028	Одиночный вариант исполнения	VZH028CGANA	120G0061
VZH035	Одиночный вариант исполнения	VZH035CGANA	120G0060
	Тандемный вариант исполнения	VZH035CGBNA	120G0073
VZH044	Одиночный вариант исполнения	VZH044CGANA	120G0059
	Тандемный вариант исполнения	VZH044CGBNA	120G0072

VZH 028-044 - код напряжения J - 200 – 240 В / 3 фазы / 50 / 60 Гц

Оформление заказа

Тип	Вариант исполнения оборудования	J 200 – 240 В / 3 фазы / 50 / 60 Гц	
		Название компрессора	Номер заказа
VZH028	Одиночный вариант исполнения	VZH028CJANA	120G0064
VZH035	Одиночный вариант исполнения	VZH035CJANA	120G0063
	Тандемный вариант исполнения	VZH035CJBNA	120G0076
VZH044	Одиночный вариант исполнения	VZH044CJANA	120G0062
	Тандемный вариант исполнения	VZH044CJBNA	120G0075

Преобразователь частоты VZH 028-044 - код напряжения T4 - 380 – 480 В / 3 фазы / 50 / 60 Гц

Оформление заказа

Тип	Преобразователь частоты				
	Модель и мощность	Класс IP	Класс РЧП	Покрытие	Номер заказа
VZH028-T4	CDS803 - P6K0	E20	H4	–	134N4262
VZH035-T4	CDS803 - P7K5	E20	H4	–	134N4263
VZH044-T4	CDS803 - P10K	E20	H4	–	134L9473

LCP: интерфейс пользователя 120Z0581 (принадлежности)

Преобразователь частоты VZH 028-044 - код напряжения T2 - 200 – 240 В / 3 фазы / 50 / 60 Гц

Оформление заказа

Тип	Преобразователь частоты				
	Модель и мощность	Класс IP	Класс РЧП	Покрытие	Номер заказа
VZH028-T2	CDS803 - P6K0	E20	H4	–	134N4260
VZH035-T2	CDS803 - P7K5	E20	H4	–	134N4261
VZH044-T2	CDS803 - P10K	E20	H4	–	134L9470

LCP: интерфейс пользователя 120Z0581 (принадлежности)

Технические характеристики и оформление заказа

Спиральные компрессоры с регулируемой частотой вращения VZH 088-170

Характеристики компрессора

Тип	Рабочий объем [см³/об]	Рабочий объем				Заправка масла [дм³]	Масса нетто [кг]
		25 об/с [м³/ч]	50 об/с [м³/ч]	60 об/с [м³/ч]	100 об/с [м³/ч]		
VZH088	88,4	7,7	15,4	18,6	30,8	3,3	55
VZH117	116,9	10,1	20,3	24,6	40,6	3,6	61
VZH170	170,2	14,8	29,6	35,7	54,2	6,7	112

Характеристики преобразователя частоты

Напряжение питания от сети	T2: 200 – 240 В ± 10 % (3-фазный), T4: 380 – 480 В ± 10 % (3-фазный), T6: 525 – 600 В ± 10 % (3-фазный)
Частота питающего напряжения	50 / 60 Гц
Выходное напряжение	0 – 100 % от питающего напряжения
Входы	6 цифровых (0 – 24 В), 2 аналоговых (0 / ± 10 В или 4 – 20 мА, масштабируемые)
Программируемые выходы	2 цифровых (0 – 24 В), 1 аналоговый (0 – 24 В), 2 реле
Функции защиты	Защита от перегрузок по току, низких / высоких токов
Функции компрессора	Защита по температуре нагнетаемого газа, функция прессостата / термостата, защита от частых пусков, обеспечение возврата масла

Спиральные компрессоры с регулируемой частотой вращения VZH 088-170 - код напряжения G - 380 – 480 В

Оформление заказа

Тип	Преобразователь частоты				
	Модель и мощность [кВт]	Класс IP	Класс РЧП	Покрытие	Номер заказа
VZH088-G	CDS303 - 15.0	IP20	H3	Нет	134G3576
	CDS303 - 15.0	IP20	H3	Да	134G3577
	CDS303 - 15.0	IP20	H2	Нет	134F9366
	CDS303 - 15.0	IP20	H2	Да	134G3578
	CDS303 - 15.0	IP55	H3	Нет	134G4008
	CDS303 - 15.0	IP55	H3	Да	134G4010
	CDS303 - 15.0	IP55	H2	Нет	134G4012
	CDS303 - 15.0	IP55	H2	Да	134G4013
VZH117-G	CDS303 - 18.5	IP20	H3	Нет	134G3579
	CDS303 - 18.5	IP20	H3	Да	134G3580
	CDS303 - 18.5	IP20	H2	Нет	134F9368
	CDS303 - 18.5	IP20	H2	Да	134G3581
	CDS303 - 18.5	IP55	H3	Нет	134G4015
	CDS303 - 18.5	IP55	H3	Да	134G4016
	CDS303 - 18.5	IP55	H2	Нет	134G4018
	CDS303 - 18.5	IP55	H2	Да	134G4019
VZH170-G	CDS303 - 22.0	IP20	H3	Нет	134G3582
	CDS303 - 22.0	IP20	H3	Да	134G3583
	CDS303 - 22.0	IP20	H2	Нет	134F9371
	CDS303 - 22.0	IP20	H2	Да	134G3584
	CDS303 - 22.0	IP55	H3	Нет	134G4020
	CDS303 - 22.0	IP55	H3	Да	134G4021
	CDS303 - 22.0	IP55	H2	Нет	134G4022
	CDS303 - 22.0	IP55	H2	Да	134G4023

LCP: интерфейс пользователя 120Z0326 (принадлежности)

Спиральные компрессоры с регулируемой частотой вращения VZH 088-170 - код напряжения J - 200 – 240 В

Оформление заказа

Тип	Преобразователь частоты			
	Модель и мощность [кВт]	Класс IP	Класс РЧП	Номер заказа
VZH088-J	CDS303 - 15.0	IP20	H3	134G3474
	CDS303 - 15.0	IP20	H2	134F9361
	CDS303 - 15.0	IP55	H3	134G4001
	CDS303 - 15.0	IP55	H2	134G4002
VZH117-J	CDS303 - 18.5	IP20	H3	134G3585
	CDS303 - 18.5	IP20	H2	134F9363
	CDS303 - 18.5	IP55	H3	134G4003
	CDS303 - 18.5	IP55	H2	134G4004
VZH170-J	CDS303 - 22.0	IP20	H3	134G3586
	CDS303 - 22.0	IP20	H2	134F9365
	CDS303 - 22.0	IP55	H3	134G4005
	CDS303 - 22.0	IP55	H2	134G4006

LCP: интерфейс пользователя 120Z0326 (принадлежности)

Технические характеристики и оформление заказа

Спиральные компрессоры с регулируемой частотой вращения VZH - VZH028CJ-VZH035CJ-VZH044CJ

EN12900

Тип	[об/мин]	[об/с]	T _e		-30		-25		-20		-15		-10		-5		0		5		10		15		20					
			T _c	Q _o	Pe	Q _o	Pe	Q _o	Pe	Q _o	Pe	Q _o	Pe	Q _o	Pe	Q _o	Pe	Q _o	Pe	Q _o	Pe	Q _o	Pe	Q _o	Pe	Q _o	Pe	Q _o	Pe	
VZH028CJ	1800	30	5	-	-	1791	0,54	2252	0,519	2798	0,499	3437	0,479	4177	0,46	5027	0,442	-	-	-	-	-	-	-	-	-	-	-	-	
			25	-	-	1460	0,812	1873	0,804	2351	0,79	2905	0,771	3541	0,747	4269	0,717	5096	0,682	6031	0,643	7081	0,599	8257	0,55	-	-	-	-	-
			45	-	-	-	-	-	-	1805	1,198	2256	1,218	2772	1,227	3359	1,224	4027	1,21	4783	1,185	5636	1,149	6593	1,103	-	-	-	-	-
			65	-	-	-	-	-	-	-	-	-	-	-	-	-	-	-	-	-	-	-	-	-	-	-	-	-	-	-
	3600	60	5	3009	1,04	3787	1,056	4725	1,042	5840	0,984	7151	0,869	8676	0,68	10435	0,403	-	-	-	-	-	-	-	-	-	-	-	-	
			25	2371	1,492	3054	1,527	3863	1,572	4817	1,613	5934	1,634	7232	1,622	8730	1,56	10445	1,436	12396	1,234	14602	0,94	17081	0,539	-	-	-	-	-
			45	-	-	2284	2,296	2937	2,292	3702	2,323	4597	2,375	5638	2,431	6845	2,479	8235	2,502	9825	2,487	11634	2,419	13680	2,283	-	-	-	-	-
			65	-	-	-	-	-	-	-	-	-	-	-	-	3761	3,567	4622	3,615	5626	3,68	6789	3,744	8128	3,795	9660	3,818	-	-	-
	6000	100	5	5025	1,96	6302	2,006	7834	1,996	9651	1,917	11784	1,756	14263	1,499	17119	1,131	-	-	-	-	-	-	-	-	-	-	-	-	
			25	4004	2,64	5147	2,772	6495	2,887	8075	2,972	9920	3,012	12058	2,994	14520	2,905	17336	2,73	20536	2,456	24150	2,068	28209	1,555	-	-	-	-	-
			45	-	-	3860	3,845	4978	3,968	6278	4,1	7789	4,225	9540	4,331	11560	4,403	13879	4,429	16527	4,393	19532	4,283	22923	4,084	-	-	-	-	-
			65	-	-	-	-	-	-	-	-	-	-	-	-	6426	6,069	7912	6,187	9633	6,296	11616	6,383	13888	6,433	16477	6,434	-	-	-
VZH035CJ	1800	30	5	-	-	2268	0,658	2851	0,633	3542	0,608	4350	0,584	5287	0,561	6363	0,539	-	-	-	-	-	-	-	-	-	-	-		
			25	-	-	1848	0,99	2370	0,98	2977	0,964	3677	0,94	4483	0,91	5403	0,874	6450	0,832	7634	0,784	8964	0,73	10452	0,67	-	-	-	-	-
			45	-	-	-	-	-	-	2284	1,461	2856	1,485	3508	1,496	4252	1,492	5098	1,475	6055	1,445	7134	1,401	8346	1,345	-	-	-	-	-
			65	-	-	-	-	-	-	-	-	-	-	-	-	-	-	-	-	-	-	-	-	-	-	-	-	-	-	-
	3600	60	5	3808	1,268	4794	1,287	5981	1,27	7392	1,2	9052	1,059	10983	0,829	13209	0,491	-	-	-	-	-	-	-	-	-	-	-	-	
			25	3002	1,82	3866	1,862	4890	1,917	6098	1,966	7512	1,992	9155	1,977	11050	1,903	13222	1,751	15692	1,505	18484	1,146	21622	0,657	-	-	-	-	-
			45	-	-	2891	2,799	3718	2,795	4687	2,833	5819	2,895	7137	2,965	8665	3,022	10424	3,051	12437	3,033	14727	2,95	17316	2,784	-	-	-	-	-
			65	-	-	-	-	-	-	-	-	-	-	-	-	4760	4,349	5851	4,408	7121	4,487	8594	4,566	10289	4,628	12228	4,655	-	-	-
	6000	100	5	6361	2,344	7977	2,398	9916	2,387	12217	2,293	14917	2,1	18055	1,792	21670	1,353	-	-	-	-	-	-	-	-	-	-	-	-	
			25	5069	3,157	6516	3,314	8221	3,452	10222	3,553	12557	3,601	15263	3,58	18379	3,473	21944	3,264	25994	2,936	30570	2,473	35708	1,859	-	-	-	-	-
			45	-	-	4885	4,597	6301	4,745	7947	4,902	9859	5,052	12076	5,178	14633	5,265	17569	5,295	20920	5,253	24723	5,121	29017	4,883	-	-	-	-	-
			65	-	-	-	-	-	-	-	-	-	-	-	-	8134	7,256	10015	7,397	12193	7,528	14704	7,632	17580	7,692	20857	7,693	-	-	-
VZH044CJ	1800	30	5	-	-	2916	0,824	3666	0,792	4554	0,76	5594	0,731	6799	0,702	8183	0,675	-	-	-	-	-	-	-	-	-	-	-		
			25	-	-	2377	1,239	3048	1,227	3828	1,206	4729	1,176	5765	1,139	6949	1,094	8295	1,041	9817	0,98	11527	0,913	13441	0,839	-	-	-	-	-
			45	-	-	-	-	-	-	2938	1,828	3673	1,858	4512	1,871	5468	1,867	6556	1,846	7787	1,808	9175	1,753	10733	1,682	-	-	-	-	-
			65	-	-	-	-	-	-	-	-	-	-	-	-	-	-	-	-	-	-	-	-	-	-	-	-	-	-	-
	3600	60	5	4897	1,558	6165	1,581	7691	1,561	9507	1,475	11641	1,301	14124	1,018	16986	0,604	-	-	-	-	-	-	-	-	-	-	-	-	
			25	3860	2,235	4972	2,288	6289	2,355	7842	2,416	9660	2,448	11773	2,429	14211	2,337	17003	2,152	20180	1,849	23770	1,408	27806	0,807	-	-	-	-	-
			45	-	-	3718	3,439	4782	3,433	6027	3,48	7483	3,557	9179	3,642	11143	3,713	13405	3,748	15994	3,726	18939	3,624	22269	3,42	-	-	-	-	-
			65	-	-	-	-	-	-	-	-	-	-	-	-	6122	5,343	7524	5,416	9158	5,512	11052	5,609	13232	5,685	15725	5,718	-	-	-
	6000	100	5	8180	2,932	10259	3	12752	2,986	15711	2,868	19183	2,627	23219	2,242	27868	1,692	-	-	-	-	-	-	-	-	-	-	-	-	
			25	6518	3,949	8379	4,146	10572	4,318	13145	4,445	16148	4,505	19628	4,478	23636	4,345	28220	4,083	33429	3,673	39313	3,094	45920	2,326	-	-	-	-	-
			45	-	-	6283	5,751	8103	5,936	10220	6,132	12679	6,32	15529	6,478	18818	6,586	22593	6,624	26903	6,571	31794	6,406	37316	6,109	-	-	-	-	-
			65	-	-	-	-	-	-	-	-	-	-	-	-	10460	9,077	12879	9,254	15681	9,418	18909	9,547	22608	9,623	26823	9,624	-	-	-

T_o: Температура кипения в [°C]T_c: Температура конденсации в [°C]Q_o: Холодопроизводительность в [Вт]

Pe: Потребляемая мощность в [кВт] (при потере привода)

Перегрев: 10 K

Переохлаждение: 0 K

Технические характеристики и оформление заказа

Спиральные компрессоры с регулируемой частотой вращения VZH - VZH028CG-VZH035CG-VZH044CG

EN12900

Тип	[об/мин]	[об/с]	Tc	-30		-25		-20		-15		-10		-5		0		5		10		15		20				
				Qo	Pe	Qo	Pe	Qo	Pe	Qo	Pe	Qo	Pe	Qo	Pe	Qo	Pe	Qo	Pe	Qo	Pe	Qo	Pe	Qo	Pe	Qo	Pe	
VZH028CG	1800	30	5	-	-	1791	0,535	2252	0,514	2798	0,494	3437	0,474	4177	0,456	5027	0,438	-	-	-	-	-	-	-	-	-	-	
			25	-	-	1460	0,804	1873	0,796	2351	0,783	2905	0,763	3541	0,739	4269	0,71	5096	0,676	6031	0,636	7081	0,593	8257	0,544	-	-	
			45	-	-	-	-	-	-	1805	1,186	2256	1,206	2772	1,215	3359	1,212	4027	1,198	4783	1,173	5636	1,138	6593	1,092	-	-	
			65	-	-	-	-	-	-	-	-	-	-	-	-	-	-	-	-	-	-	-	-	-	-	-	-	
	3600	60	5	3009	1,03	3787	1,045	4725	1,032	5840	0,975	7151	0,86	8676	0,673	10435	0,399	-	-	-	-	-	-	-	-	-	-	-
			25	2371	1,478	3054	1,512	3863	1,557	4817	1,597	5934	1,618	7232	1,605	8730	1,545	10445	1,422	12396	1,222	14602	0,931	17081	0,533	-	-	
			45	-	-	2284	2,273	2937	2,269	3702	2,3	4597	2,351	5638	2,407	6845	2,454	8235	2,478	9825	2,463	11634	2,395	13680	2,261	-	-	
			65	-	-	-	-	-	-	-	-	-	-	3761	3,531	4622	3,58	5626	3,643	6789	3,707	8128	3,758	9660	3,78	-	-	
	6000	100	5	5025	1,941	6302	1,986	7834	1,976	9651	1,898	11784	1,739	14263	1,484	17119	1,12	-	-	-	-	-	-	-	-	-	-	-
			25	4004	2,614	5147	2,745	6495	2,859	8075	2,942	9920	2,982	12058	2,964	14520	2,876	17336	2,703	20536	2,431	24150	2,048	28209	1,539	-	-	
			45	-	-	3860	3,807	4978	3,929	6278	4,059	7789	4,183	9540	4,288	11560	4,36	13879	4,385	16527	4,349	19532	4,24	22923	4,044	-	-	
			65	-	-	-	-	-	-	-	-	-	-	6426	6,009	7912	6,126	9633	6,234	11616	6,32	13888	6,37	16477	6,37	-	-	
VZH035CG	1800	30	5	-	-	2268	0,652	2851	0,627	3542	0,602	4350	0,578	5287	0,555	6363	0,534	-	-	-	-	-	-	-	-	-	-	
			25	-	-	1848	0,981	2370	0,971	2977	0,954	3677	0,931	4483	0,901	5403	0,866	6450	0,824	7634	0,776	8964	0,723	10452	0,664	-	-	
			45	-	-	-	-	-	-	2284	1,447	2856	1,471	3508	1,481	4252	1,478	5098	1,461	6055	1,431	7134	1,388	8346	1,331	-	-	
			65	-	-	-	-	-	-	-	-	-	-	-	-	-	-	-	-	-	-	-	-	-	-	-	-	
	3600	60	5	3808	1,256	4794	1,274	5981	1,258	7392	1,188	9052	1,049	10983	0,82	13209	0,486	-	-	-	-	-	-	-	-	-	-	-
			25	3002	1,802	3866	1,844	4890	1,898	6098	1,947	7512	1,973	9155	1,958	11050	1,884	13222	1,734	15692	1,49	18484	1,135	21622	0,65	-	-	
			45	-	-	2891	2,771	3718	2,767	4687	2,805	5819	2,867	7137	2,935	8665	2,993	10424	3,021	12437	3,003	14727	2,921	17316	2,757	-	-	
			65	-	-	-	-	-	-	-	-	-	-	4760	4,306	5851	4,365	7121	4,442	8594	4,52	10289	4,582	12228	4,609	-	-	
	6000	100	5	6361	2,321	7977	2,374	9916	2,363	12217	2,27	14917	2,079	18055	1,774	21670	1,339	-	-	-	-	-	-	-	-	-	-	-
			25	5069	3,126	6516	3,282	8221	3,418	10222	3,518	12557	3,565	15263	3,544	18379	3,438	21944	3,231	25994	2,907	30570	2,449	35708	1,841	-	-	
			45	-	-	4885	4,551	6301	4,698	7947	4,853	9859	5,002	12076	5,127	14633	5,213	17569	5,243	20920	5,2	24723	5,07	29017	4,835	-	-	
			65	-	-	-	-	-	-	-	-	-	-	8134	7,184	10015	7,324	12193	7,454	14704	7,556	17580	7,616	20857	7,617	-	-	
VZH044CG	1800	30	5	-	-	2916	0,815	3666	0,784	4554	0,753	5594	0,723	6799	0,695	8183	0,668	-	-	-	-	-	-	-	-	-	-	
			25	-	-	2377	1,227	3048	1,214	3828	1,194	4729	1,165	5765	1,128	6949	1,083	8295	1,03	9817	0,971	11527	0,904	13441	0,83	-	-	
			45	-	-	-	-	-	-	2938	1,81	3673	1,84	4512	1,853	5468	1,849	6556	1,828	7787	1,79	9175	1,736	10733	1,666	-	-	
			65	-	-	-	-	-	-	-	-	-	-	-	-	-	-	-	-	-	-	-	-	-	-	-	-	
	3600	60	5	4897	1,543	6165	1,565	7691	1,545	9507	1,46	11641	1,288	14124	1,008	16986	0,598	-	-	-	-	-	-	-	-	-	-	-
			25	3860	2,213	4972	2,265	6289	2,332	7842	2,392	9660	2,423	11773	2,405	14211	2,314	17003	2,13	20180	1,831	23770	1,394	27806	0,799	-	-	
			45	-	-	3718	3,405	4782	3,399	6027	3,446	7483	3,522	9179	3,606	11143	3,676	13405	3,711	15994	3,689	18939	3,588	22269	3,386	-	-	
			65	-	-	-	-	-	-	-	-	-	-	6122	5,29	7524	5,362	9158	5,457	11052	5,553	13232	5,629	15725	5,662	-	-	
	6000	100	5	8180	2,903	10259	2,97	12752	2,956	15711	2,84	19183	2,601	23219	2,22	27868	1,675	-	-	-	-	-	-	-	-	-	-	-
			25	6518	3,91	8379	4,105	10572	4,276	13145	4,401	16148	4,46	19628	4,434	23636	4,302	28220	4,042	33429	3,637	39313	3,063	45920	2,303	-	-	
			45	-	-	6283	5,694	8103	5,877	10220	6,071	12679	6,257	15529	6,414	18818	6,521	22593	6,559	26903	6,506	31794	6,343	37316	6,049	-	-	
			65	-	-	-	-	-	-	-	-	-	-	10460	8,988	12879	9,162	15681	9,324	18909	9,453	22608	9,528	26823	9,528	-	-	

To: Температура кипения в [°C]

Tc: Температура конденсации в [°C]

Qo: Холодопроизводительность в [Вт]

Pe: Потребляемая мощность в [кВт] (при потере привода)

Переохлаждение: 0 К

Перегрев: 10 К

Технические характеристики и оформление заказа

Спиральные компрессоры с регулируемой частотой вращения VZH - VZH028CJ-VZH035CJ-VZH044CJ

ARI

Тип	[об/мин]	[об/с]	T _e	-30		-25		-20		-15		-10		-5		0		5		10		15		20		
				T _c	Q _o	Pe	Q _o	Pe	Q _o	Pe	Q _o	Pe	Q _o	Pe	Q _o	Pe	Q _o	Pe	Q _o	Pe	Q _o	Pe	Q _o	Pe	Q _o	Pe
VZH028CJ	1800	30	5	-	-	1894	0,54	2380	0,519	2954	0,499	3626	0,479	4405	0,46	5298	0,442	-	-	-	-	-	-	-	-	-
			25	-	-	1568	0,812	2009	0,804	2521	0,79	3111	0,771	3790	0,747	4565	0,717	5445	0,682	6440	0,643	7557	0,599	8805	0,55	
			45	-	-	-	-	-	-	1990	1,198	2484	1,218	3048	1,227	3690	1,224	4418	1,21	5242	1,185	6171	1,149	7212	1,103	
			65	-	-	-	-	-	-	-	-	-	-	-	-	-	-	-	-	-	-	-	-	-	-	-
	3600	60	5	3183	1,04	4004	1,056	4992	1,042	6167	0,984	7546	0,869	9150	0,68	10999	0,403	-	-	-	-	-	-	-	-	-
			25	2550	1,492	3280	1,527	4145	1,572	5164	1,613	6356	1,634	7740	1,622	9336	1,56	11162	1,436	13237	1,234	15582	0,94	18215	0,539	
			45	-	-	2526	2,296	3244	2,292	4082	2,323	5062	2,375	6200	2,431	7518	2,479	9034	2,502	10767	2,487	12737	2,419	14963	2,283	
			65	-	-	-	-	-	-	-	-	-	-	-	4505	3,567	5520	3,615	6701	3,68	8067	3,744	9637	3,795	11431	3,818
	6000	100	5	5317	1,96	6663	2,006	8277	1,996	10191	1,917	12435	1,756	15043	1,499	18044	1,131	-	-	-	-	-	-	-	-	-
			25	4305	2,64	5528	2,772	6969	2,887	8657	2,972	10625	3,012	12905	2,994	15527	2,905	18525	2,73	21928	2,456	25770	2,068	30082	1,555	
			45	-	-	4269	3,845	5497	3,968	6922	4,1	8576	4,225	10491	4,331	12697	4,403	15226	4,429	18111	4,393	21383	4,283	25074	4,084	
			65	-	-	-	-	-	-	-	-	-	-	-	7698	6,069	9450	6,187	11474	6,296	13802	6,383	16466	6,433	19498	6,434
VZH035CJ	1800	30	5	-	-	2398	0,658	3012	0,633	3740	0,608	4590	0,584	5576	0,561	6707	0,539	-	-	-	-	-	-	-	-	
			25	-	-	1985	0,99	2543	0,98	3191	0,964	3939	0,94	4797	0,91	5778	0,874	6893	0,832	8151	0,784	9565	0,73	11146	0,67	
			45	-	-	-	-	-	-	2519	1,461	3145	1,485	3858	1,496	4670	1,492	5593	1,475	6636	1,445	7811	1,401	9129	1,345	
			65	-	-	-	-	-	-	-	-	-	-	-	-	-	-	-	-	-	-	-	-	-	-	
	3600	60	5	4029	1,268	5069	1,287	6319	1,27	7806	1,2	9552	1,059	11583	0,829	13922	0,491	-	-	-	-	-	-	-	-	-
			25	3227	1,82	4152	1,862	5247	1,917	6537	1,966	8046	1,992	9798	1,977	11817	1,903	14129	1,751	16756	1,505	19724	1,146	23057	0,657	
			45	-	-	3198	2,799	4106	2,795	5168	2,833	6407	2,895	7849	2,965	9517	3,022	11436	3,051	13630	3,033	16123	2,95	18941	2,784	
			65	-	-	-	-	-	-	-	-	-	-	-	5703	4,349	6988	4,408	8483	4,487	10212	4,566	12199	4,628	14469	4,655
	6000	100	5	6730	2,344	8434	2,398	10478	2,387	12900	2,293	15741	2,1	19041	1,792	22841	1,353	-	-	-	-	-	-	-	-	
			25	5449	3,157	6998	3,314	8821	3,452	10958	3,553	13449	3,601	16335	3,58	19655	3,473	23449	3,264	27758	2,936	32621	2,473	38079	1,859	
			45	-	-	5403	4,597	6958	4,745	8763	4,902	10856	5,052	13279	5,178	16072	5,265	19274	5,295	22926	5,253	27067	5,121	31739	4,883	
			65	-	-	-	-	-	-	-	-	-	-	-	9744	7,256	11962	7,397	14524	7,528	17471	7,632	20844	7,692	24681	7,693
VZH044CJ	1800	30	5	-	-	3083	0,824	3874	0,792	4809	0,76	5903	0,731	7171	0,702	8625	0,675	-	-	-	-	-	-	-	-	
			25	-	-	2553	1,239	3271	1,227	4104	1,206	5065	1,176	6169	1,139	7431	1,094	8864	1,041	10483	0,98	12301	0,913	14333	0,839	
			45	-	-	-	-	-	-	3239	1,828	4044	1,858	4961	1,871	6006	1,867	7192	1,846	8533	1,808	10045	1,753	11740	1,682	
			65	-	-	-	-	-	-	-	-	-	-	-	-	-	-	-	-	-	-	-	-	-	-	
	3600	60	5	5182	1,558	6518	1,581	8127	1,561	10038	1,475	12284	1,301	14896	1,018	17904	0,604	-	-	-	-	-	-	-	-	
			25	4150	2,235	5340	2,288	6748	2,355	8407	2,416	10347	2,448	12600	2,429	15197	2,337	18169	2,152	21548	1,849	25365	1,408	29652	0,807	
			45	-	-	4113	3,439	5280	3,433	6646	3,48	8239	3,557	10093	3,642	12238	3,713	14706	3,748	17528	3,726	20734	3,624	24357	3,42	
			65	-	-	-	-	-	-	-	-	-	-	-	7334	5,343	8986	5,416	10909	5,512	13132	5,609	15688	5,685	18607	5,718
	6000	100	5	8654	2,932	10846	3	13474	2,986	16589	2,868	20243	2,627	24487	2,242	29373	1,692	-	-	-	-	-	-	-	-	
			25	7008	3,949	9000	4,146	11344	4,318	14092	4,445	17296	4,505	21007	4,478	25276	4,345	30155	4,083	35696	3,673	41950	3,094	48969	2,326	
			45	-	-	6949	5,751	8949	5,936	11269	6,132	13961	6,32	17077	6,478	20668	6,586	24786	6,624	29483	6,571	34809	6,406	40816	6,109	
			65	-	-	-	-	-	-	-	-	-	-	-	12531	9,077	15383	9,254	18678	9,418	22468	9,547	26805	9,623	31740	9,624

T_o: Температура кипения в [°C]T_c: Температура конденсации в [°C]Q_o: Холодопроизводительность в [Вт]

Pe: Потребляемая мощность в [кВт] (при потере привода)

Переохлаждение: 8,3 K

Перегрев: 11,1 K

Номинал: ARI при 60 об/с

T_o / T_c / SH / SC: 7,2 °C / 54,4 °C / 11,1 K / 8,3 K при 60 об/с

Технические характеристики и оформление заказа

Спиральные компрессоры с регулируемой частотой вращения VZH - VZH028CG-VZH035CG-VZH044CG

ARI

Тип	[об/мин]	[об/с]	Tc	-30		-25		-20		-15		-10		-5		0		5		10		15		20			
				Qo	Pe	Qo	Pe	Qo	Pe	Qo	Pe	Qo	Pe	Qo	Pe	Qo	Pe	Qo	Pe	Qo	Pe	Qo	Pe	Qo	Pe	Qo	Pe
VZH028CG	1800	30	5	-	-	1894	0,535	2380	0,514	2954	0,494	3626	0,474	4405	0,456	5298	0,438	-	-	-	-	-	-	-	-	-	-
			25	-	-	1568	0,804	2009	0,796	2521	0,783	3111	0,763	3790	0,739	4565	0,71	5445	0,676	6440	0,636	7557	0,593	8805	0,544	-	-
			45	-	-	-	-	-	-	1990	1,186	2484	1,206	3048	1,215	3690	1,212	4418	1,198	5242	1,173	6171	1,138	7212	1,092	-	-
			65	-	-	-	-	-	-	-	-	-	-	-	-	-	-	-	-	-	-	-	-	-	-	-	-
	3600	60	5	3183	1,03	4004	1,045	4992	1,032	6167	0,975	7546	0,86	9150	0,673	10999	0,399	-	-	-	-	-	-	-	-	-	-
			25	2550	1,478	3280	1,512	4145	1,557	5164	1,597	6356	1,618	7740	1,605	9336	1,545	11162	1,422	13237	1,222	15582	0,931	18215	0,533	-	-
			45	-	-	2526	2,273	3244	2,269	4082	2,3	5062	2,351	6200	2,407	7518	2,454	9034	2,478	10767	2,463	12737	2,395	14963	2,261	-	-
			65	-	-	-	-	-	-	-	-	-	-	-	4505	3,531	5520	3,58	6701	3,643	8067	3,707	9637	3,758	11431	3,78	
	6000	100	5	5317	1,941	6663	1,986	8277	1,976	10191	1,898	12435	1,739	15043	1,484	18044	1,12	-	-	-	-	-	-	-	-	-	-
			25	4305	2,614	5528	2,745	6969	2,859	8657	2,942	10625	2,982	12905	2,964	15527	2,876	18525	2,703	21928	2,431	25770	2,048	30082	1,539	-	-
			45	-	-	4269	3,807	5497	3,929	6922	4,059	8576	4,183	10491	4,288	12697	4,36	15226	4,385	18111	4,349	21383	4,24	25074	4,044	-	-
			65	-	-	-	-	-	-	-	-	-	-	-	7698	6,009	9450	6,126	11474	6,234	13802	6,32	16466	6,37	19498	6,37	
VZH035CG	1800	30	5	-	-	2398	0,652	3012	0,627	3740	0,602	4590	0,578	5576	0,555	6707	0,534	-	-	-	-	-	-	-	-	-	
			25	-	-	1985	0,981	2543	0,971	3191	0,954	3939	0,931	4797	0,901	5778	0,866	6893	0,824	8151	0,776	9565	0,723	11146	0,664	-	-
			45	-	-	-	-	-	-	2519	1,447	3145	1,471	3858	1,481	4670	1,478	5593	1,461	6636	1,431	7811	1,388	9129	1,331	-	-
			65	-	-	-	-	-	-	-	-	-	-	-	-	-	-	-	-	-	-	-	-	-	-	-	
	3600	60	5	4029	1,256	5069	1,274	6319	1,258	7806	1,188	9552	1,049	11583	0,82	13922	0,486	-	-	-	-	-	-	-	-	-	-
			25	3227	1,802	4152	1,844	5247	1,898	6537	1,947	8046	1,973	9798	1,958	11817	1,884	14129	1,734	16756	1,49	19724	1,135	23057	0,65	-	-
			45	-	-	3198	2,771	4106	2,767	5168	2,805	6407	2,867	7849	2,935	9517	2,993	11436	3,021	13630	3,003	16123	2,921	18941	2,757	-	-
			65	-	-	-	-	-	-	-	-	-	-	-	5703	4,306	6988	4,365	8483	4,442	10212	4,52	12199	4,582	14469	4,609	
	6000	100	5	6730	2,321	8434	2,374	10478	2,363	12900	2,27	15741	2,079	19041	1,774	22841	1,339	-	-	-	-	-	-	-	-	-	-
			25	5449	3,126	6998	3,282	8821	3,418	10958	3,518	13449	3,565	16335	3,544	19655	3,438	23449	3,231	27758	2,907	32621	2,449	38079	1,841	-	-
			45	-	-	5403	4,551	6958	4,698	8763	4,853	10856	5,002	13279	5,127	16072	5,213	19274	5,243	22926	5,2	27067	5,07	31739	4,835	-	-
			65	-	-	-	-	-	-	-	-	-	-	-	9744	7,184	11962	7,324	14524	7,454	17471	7,556	20844	7,616	24681	7,617	
VZH044CG	1800	30	5	-	-	3083	0,815	3874	0,784	4809	0,753	5903	0,723	7171	0,695	8625	0,668	-	-	-	-	-	-	-	-	-	
			25	-	-	2553	1,227	3271	1,214	4104	1,194	5065	1,165	6169	1,128	7431	1,083	8864	1,03	10483	0,971	12301	0,904	14333	0,83	-	-
			45	-	-	-	-	-	-	3239	1,81	4044	1,84	4961	1,853	6006	1,849	7192	1,828	8533	1,79	10045	1,736	11740	1,666	-	-
			65	-	-	-	-	-	-	-	-	-	-	-	-	-	-	-	-	-	-	-	-	-	-		
	3600	60	5	5182	1,543	6518	1,565	8127	1,545	10038	1,46	12284	1,288	14896	1,008	17904	0,598	-	-	-	-	-	-	-	-	-	-
			25	4150	2,213	5340	2,265	6748	2,332	8407	2,392	10347	2,423	12600	2,405	15197	2,314	18169	2,13	21548	1,831	25365	1,394	29652	0,799	-	-
			45	-	-	4113	3,405	5280	3,399	6646	3,446	8239	3,522	10093	3,606	12238	3,676	14706	3,711	17528	3,689	20734	3,588	24357	3,386	-	-
			65	-	-	-	-	-	-	-	-	-	-	-	7334	5,29	8986	5,362	10909	5,457	13132	5,553	15688	5,629	18607	5,662	
	6000	100	5	8654	2,903	10846	2,97	13474	2,956	16589	2,84	20243	2,601	24487	2,22	29373	1,675	-	-	-	-	-	-	-	-	-	-
			25	7008	3,91	9000	4,105	11344	4,276	14092	4,401	17296	4,46	21007	4,434	25276	4,302	30155	4,042	35696	3,637	41950	3,063	48969	2,303	-	-
			45	-	-	6949	5,694	8949	5,877	11269	6,071	13961	6,257	17077	6,414	20668	6,521	24786	6,559	29483	6,506	34809	6,343	40816	6,049	-	-
			65	-	-	-	-	-	-	-	-	-	-	-	12531	8,988	15383	9,162	18678	9,324	22468	9,453	26805	9,528	31740	9,528	

To: Температура кипения в [°C]

Tc: Температура конденсации в [°C]

Qo: Холодопроизводительность в [Вт]

Переохлаждение: 8,3 K

Перегрев: 11,1 K

Pe: Потребляемая мощность в [кВт] (при потере привода)

Номинал: ARI при 60 об/с

To / Tc / SH / SC: 7,2 °C / 54,4 °C / 11,1 K / 8,3 K при 60 об/с

Технические характеристики и оформление заказа

Спиральные компрессоры с регулируемой частотой вращения VZH 088-170BG - R410A

Низкая степень сжатия - ARI

Тип	[об/мин]	Te	-25		-20		-15		-10		-5		0		5		10		15	
		Tс	Qo	Pe	Qo	Pe	Qo	Pe	Qo	Pe	Qo	Pe	Qo	Pe	Qo	Pe	Qo	Pe	Qo	Pe
VZH088BG	1500	20	-	-	6500	1,795	7900	1,699	9400	1,613	11200	1,541	13300	1,488	15700	1,457	-	-	-	-
	1500	30	-	-	5600	2,335	6900	2,256	8300	2,176	10000	2,098	12000	2,025	14200	1,963	16700	1,914	19600	1,882
	1500	40	-	-	4700	2,925	5900	2,886	7300	2,833	8900	2,77	10700	2,701	12700	2,628	15100	2,558	17700	2,492
	1500	50	-	-	-	-	-	-	6200	3,651	7600	3,624	9300	3,579	11200	3,52	13400	3,449	15800	3,371
	1500	60	-	-	-	-	-	-	-	-	-	-	7900	4,727	9600	4,702	11600	4,653	13900	4,585
	1500	63	-	-	-	-	-	-	-	-	-	-	-	-	-	-	-	-	-	-
	3600	20	11900	4,447	14600	4,419	17800	4,338	21700	4,232	26200	4,133	31400	4,071	37400	4,074	-	-	-	-
	3600	30	10500	5,484	13100	5,537	16200	5,5	19800	5,405	24100	5,281	28900	5,157	34400	5,064	40700	5,032	47700	5,091
	3600	40	-	-	11700	6,799	14600	6,856	18000	6,818	21900	6,715	26300	6,579	31400	6,438	37100	6,322	43500	6,262
	3600	50	-	-	-	-	-	-	15900	8,502	19500	8,47	23500	8,368	28100	8,226	33200	8,074	39100	7,943
	3600	60	-	-	-	-	-	-	-	-	-	-	20200	10,556	24300	10,461	29000	10,321	34200	10,166
	3600	63	-	-	-	-	-	-	-	-	-	-	-	-	23200	11,223	27600	11,096	32700	10,943
	6000	20	-	-	23900	7,6	28900	7,596	34900	7,554	42000	7,54	50200	7,618	59600	7,857	-	-	-	-
	6000	30	-	-	22000	9,669	26900	9,74	32700	9,694	39500	9,598	47300	9,517	56200	9,517	66400	9,666	77900	10,029
	6000	40	-	-	19800	11,778	24500	12,018	29900	12,063	36200	11,98	43400	11,835	51700	11,693	61100	11,621	71800	11,685
	6000	50	-	-	-	-	-	-	26400	14,579	32000	14,605	38500	14,489	45900	14,3	54400	14,103	64100	13,964
	6000	60	-	-	-	-	-	-	-	-	-	-	32600	17,398	39100	17,256	46500	17,029	55100	16,781
	6000	63	-	-	-	-	-	-	-	-	-	-	-	-	-	-	-	-	-	-
VZH117BG	1500	20	-	-	8700	2,357	10500	2,231	12700	2,118	15100	2,024	17900	1,954	21100	1,913	-	-	-	-
	1500	30	-	-	7500	3,066	9200	2,963	11200	2,858	13500	2,755	16100	2,66	19100	2,578	22500	2,513	26300	2,472
	1500	40	-	-	6300	3,842	7900	3,791	9800	3,721	11900	3,638	14300	3,547	17100	3,452	20200	3,359	23800	3,273
	1500	50	-	-	-	-	-	-	8300	4,795	10200	4,76	12500	4,701	15000	4,623	18000	4,53	21300	4,428
	1500	60	-	-	-	-	-	-	-	-	-	-	10600	6,209	12900	6,175	15600	6,111	18700	6,021
	1500	63	-	-	-	-	-	-	-	-	-	-	-	-	-	-	-	-	-	-
	3600	20	15900	5,84	19600	5,804	23900	5,697	29100	5,559	35200	5,429	42200	5,347	50200	5,351	-	-	-	-
	3600	30	14100	7,203	17600	7,272	21800	7,224	26600	7,099	32300	6,935	38800	6,773	46200	6,651	54600	6,61	64000	6,687
	3600	40	-	-	15700	8,93	19600	9,004	24200	8,954	29400	8,82	35300	8,64	42100	8,455	49800	8,303	58500	8,224
	3600	50	-	-	-	-	-	-	21400	11,167	26100	11,124	31500	10,99	37700	10,804	44600	10,605	52400	10,432
	3600	60	-	-	-	-	-	-	-	-	-	-	27200	13,864	32700	13,739	38900	13,555	45900	13,352
	3600	63	-	-	-	-	-	-	-	-	-	-	-	-	31100	14,74	37100	14,573	43900	14,373
	6000	20	-	-	32000	9,981	38800	9,977	46900	9,922	56300	9,902	67300	10,006	80000	10,319	-	-	-	-
	6000	30	-	-	29500	12,699	36100	12,792	43900	12,732	53000	12,605	63500	12,499	75500	12,5	89200	12,695	104600	13,171
	6000	40	-	-	26600	15,469	32900	15,784	40100	15,844	48500	15,735	58300	15,544	69400	15,357	82000	15,263	96300	15,347
	6000	50	-	-	-	-	-	-	35400	19,148	43000	19,182	51700	19,03	61600	18,782	73100	18,522	86000	18,34
	6000	60	-	-	-	-	-	-	-	-	-	-	43800	22,851	52500	22,664	62500	22,365	73900	22,04
	6000	63	-	-	-	-	-	-	-	-	-	-	-	-	-	-	-	-	-	-
VZH170BG	1500	20	-	-	12400	3,172	14900	3,041	17900	2,907	21400	2,762	25400	2,597	30000	2,405	-	-	-	-
	1500	30	-	-	10800	4,297	13300	4,157	16100	4,026	19400	3,895	23200	3,755	27600	3,599	32500	3,418	38100	3,204
	1500	40	-	-	9300	5,546	11600	5,397	14300	5,268	17300	5,15	20900	5,035	24900	4,915	29600	4,781	34800	4,625
	1500	50	-	-	-	-	-	-	12200	6,784	15100	6,679	18300	6,589	22000	6,504	26300	6,416	31200	6,318
	1500	60	-	-	-	-	-	-	-	-	-	-	15500	8,566	18900	8,516	22800	8,475	27300	8,434
	1500	63	-	-	-	-	-	-	-	-	-	-	-	-	-	-	-	-	-	-
	3600	20	22900	8,352	28200	8,195	34600	8,029	42200	7,839	51100	7,608	61400	7,321	73300	6,961	-	-	-	-
	3600	30	20500	10,392	25600	10,262	31600	10,137	38700	10,004	47000	9,845	56600	9,646	67700	9,389	80400	9,06	94800	8,642
	3600	40	-	-	22900	12,728	28400	12,623	34900	12,524	42500	12,416	51300	12,282	61500	12,106	73100	11,873	86400	11,566
	3600	50	-	-	-	-	-	-	30900	15,652	37600	15,572	45500	15,481	54600	15,363	65200	15,204	77200	14,986
	3600	60	-	-	-	-	-	-	-	-	-	-	39300	19,495	47300	19,414	56600	19,306	67400	19,156
	3600	63	-	-	-	-	-	-	-	-	-	-	-	-	45100	20,821	54100	20,725	64500	20,59
	6000	20	-	-	47100	14,689	57600	14,8	70000	14,747	84500	14,48	101400	13,947	120800	13,097	-	-	-	-
	6000	30	-	-	42800	17,702	52900	17,949	64700	18,102	78500	18,111	94400	17,924	112700	17,488	133500	16,754	157200	15,669
	6000	40	-	-	38300	21,481	47700	21,744	58700	21,983	71500	22,147	86300	22,185	103200	22,046	122600	21,676	144700	21,026
	6000	50	-	-	-	-	-	-	52000	26,837	63500	27,037	76900	27,18	92400	27,216	110100	27,091	130400	26,756
	6000	60	-	-	-	-	-	-	-	-	-	-	66600	33,356	80400	33,446	96400	33,447	114700	33,306
	6000	63	-	-	-	-	-	-	-	-	-	-	-	-	-	-	-	-	-	-

To: Температура кипения в [°C]
Tс: Температура конденсации в [°C]
Pe: Потребляемая мощность в [кВт]
Qo: Холодопроизводительность в [Вт]
Переохлаждение: 8,3 К
Перегрев: 11,1 К
Код напряжения: G: 380 – 480 В / 3 / 50 и 60 Гц

Технические характеристики и оформление заказа

Спиральные компрессоры с регулируемой частотой вращения - VZH088-VZH170BG - R410A

Низкая степень сжатия - EN12900

Тип	[об/мин]	Tc	-25		-20		-15		-10		-5		0		5		10		15	
			Qo	Pe	Qo	Pe	Qo	Pe	Qo	Pe	Qo	Pe	Qo	Pe	Qo	Pe	Qo	Pe	Qo	Pe
VZH088BG	1500	20	-	-	6100	1,795	7400	1,699	8800	1,613	10600	1,541	12500	1,488	14700	1,457	-	-	-	-
	1500	30	-	-	5200	2,335	6400	2,256	7800	2,176	9300	2,098	11200	2,025	13200	1,963	15600	1,914	18300	1,882
	1500	40	-	-	4300	2,925	5400	2,886	6700	2,833	8100	2,77	9800	2,701	11700	2,628	13900	2,558	16300	2,492
	1500	50	-	-	-	-	-	-	5500	3,651	6900	3,624	8400	3,579	10100	3,52	12100	3,449	14300	3,371
	1500	60	-	-	-	-	-	-	-	-	-	-	6800	4,727	8400	4,702	10100	4,653	12200	4,585
	1500	63	-	-	-	-	-	-	-	-	-	-	-	-	-	-	-	-	-	-
	3600	20	11100	4,447	13600	4,419	16700	4,338	20400	4,232	24600	4,133	29500	4,071	35100	4,074	-	-	-	-
	3600	30	9700	5,484	12200	5,537	15000	5,5	18400	5,405	22400	5,281	26900	5,157	32000	5,064	37900	5,032	44500	5,091
	3600	40	-	-	10700	6,799	13400	6,856	16500	6,818	20100	6,715	24200	6,579	28800	6,438	34100	6,322	40100	6,262
	3600	50	-	-	-	-	-	-	14300	8,502	17500	8,47	21100	8,368	25300	8,226	30000	8,074	35300	7,943
	3600	60	-	-	-	-	-	-	-	-	-	-	17600	10,556	21200	10,461	25200	10,321	29800	10,166
	3600	63	-	-	-	-	-	-	-	-	-	-	-	-	19800	11,223	23700	11,096	28100	10,943
	6000	20	-	-	22300	7,6	27100	7,596	32700	7,554	39400	7,54	47100	7,618	56000	7,857	-	-	-	-
	6000	30	-	-	20400	9,669	25000	9,74	30400	9,694	36700	9,598	44000	9,517	52400	9,517	61900	9,666	72700	10,029
	6000	40	-	-	18100	11,778	22400	12,018	27400	12,063	33200	11,98	39900	11,835	47500	11,693	56200	11,621	66100	11,685
	6000	50	-	-	-	-	-	-	23700	14,579	28800	14,605	34700	14,489	41400	14,3	49100	14,103	57900	13,964
6000	60	-	-	-	-	-	-	-	-	-	-	28300	17,398	34000	17,256	40600	17,029	48100	16,781	
6000	63	-	-	-	-	-	-	-	-	-	-	-	-	-	-	-	-	-	-	
VZH117BG	1500	20	-	-	8200	2,357	9900	2,231	11900	2,118	14200	2,024	16800	1,954	19800	1,913	-	-	-	-
	1500	30	-	-	6900	3,066	8500	2,963	10400	2,858	12500	2,755	15000	2,66	17800	2,578	20900	2,513	24500	2,472
	1500	40	-	-	5700	3,842	7200	3,791	8900	3,721	10900	3,638	13200	3,547	15700	3,452	18600	3,359	21900	3,273
	1500	50	-	-	-	-	-	-	7400	4,795	9200	4,76	11200	4,701	13600	4,623	16200	4,53	19200	4,428
	1500	60	-	-	-	-	-	-	-	-	-	-	9200	6,209	11200	6,175	13600	6,111	16300	6,021
	1500	63	-	-	-	-	-	-	-	-	-	-	-	-	-	-	-	-	-	-
	3600	20	14900	5,84	18300	5,804	22400	5,697	27300	5,559	33000	5,429	39600	5,347	47200	5,351	-	-	-	-
	3600	30	13100	7,203	16300	7,272	20200	7,224	24700	7,099	30000	6,935	36100	6,773	43000	6,651	50900	6,61	59700	6,687
	3600	40	-	-	14400	8,93	18000	9,004	22100	8,954	26900	8,82	32400	8,64	38700	8,455	45800	8,303	53800	8,224
	3600	50	-	-	-	-	-	-	19200	11,167	23500	11,124	28400	10,99	34000	10,804	40300	10,605	47400	10,432
	3600	60	-	-	-	-	-	-	-	-	-	-	23600	13,864	28400	13,739	33900	13,555	40100	13,352
	3600	63	-	-	-	-	-	-	-	-	-	-	-	-	26500	14,74	31800	14,573	37700	14,373
	6000	20	-	-	30000	9,981	36400	9,977	43900	9,922	52900	9,902	63200	10,006	75200	10,319	-	-	-	-
	6000	30	-	-	27400	12,699	33500	12,792	40800	12,732	49300	12,605	59100	12,499	70300	12,5	83100	12,695	97500	13,171
	6000	40	-	-	24400	15,469	30100	15,784	36800	15,844	44500	15,735	53500	15,544	63800	15,357	75500	15,263	88700	15,347
	6000	50	-	-	-	-	-	-	31800	19,148	38600	19,182	46500	19,03	55600	18,782	66000	18,522	77700	18,34
6000	60	-	-	-	-	-	-	-	-	-	-	38000	22,851	45600	22,664	54400	22,365	64500	22,04	
6000	63	-	-	-	-	-	-	-	-	-	-	-	-	-	-	-	-	-	-	
VZH170BG	1500	20	-	-	11600	3,172	14000	3,041	16800	2,907	20100	2,762	23800	2,597	28200	2,405	-	-	-	-
	1500	30	-	-	10000	4,297	12300	4,157	15000	4,026	18100	3,895	21600	3,755	25700	3,599	30300	3,418	35500	3,204
	1500	40	-	-	8500	5,546	10600	5,397	13100	5,268	15900	5,15	19200	5,035	22900	4,915	27200	4,781	32000	4,625
	1500	50	-	-	-	-	-	-	11000	6,784	13500	6,679	16500	6,589	19900	6,504	23800	6,416	28200	6,318
	1500	60	-	-	-	-	-	-	-	-	-	-	13500	8,566	16500	8,516	19900	8,475	23800	8,434
	1500	63	-	-	-	-	-	-	-	-	-	-	-	-	-	-	-	-	-	-
	3600	20	21400	8,352	26400	8,195	32400	8,029	39600	7,839	47900	7,608	57700	7,321	68900	6,961	-	-	-	-
	3600	30	19000	10,392	23700	10,262	29300	10,137	35900	10,004	43700	9,845	52700	9,646	63000	9,389	74900	9,06	88400	8,642
	3600	40	-	-	20900	12,728	26000	12,623	32000	12,524	39000	12,416	47100	12,282	56500	12,106	67300	11,873	79600	11,566
	3600	50	-	-	-	-	-	-	27700	15,652	33800	15,572	41000	15,481	49300	15,363	58800	15,204	69800	14,986
	3600	60	-	-	-	-	-	-	-	-	-	-	34100	19,495	41100	19,414	49300	19,306	58800	19,156
	3600	63	-	-	-	-	-	-	-	-	-	-	-	-	38500	20,821	46300	20,725	55300	20,59
	6000	20	-	-	44100	14,689	54000	14,8	65700	14,747	79300	14,48	95200	13,947	113500	13,097	-	-	-	-
	6000	30	-	-	39700	17,702	49100	17,949	60100	18,102	72900	18,111	87800	17,924	104900	17,488	124500	16,754	146600	15,669
	6000	40	-	-	35000	21,481	43700	21,744	53800	21,983	65600	22,147	79200	22,185	94900	22,046	112900	21,676	133300	21,026
	6000	50	-	-	-	-	-	-	46700	26,837	57100	27,037	69300	27,18	83300	27,216	99400	27,091	117800	26,756
6000	60	-	-	-	-	-	-	-	-	-	-	57800	33,356	69900	33,446	84000	33,447	100100	33,306	
6000	63	-	-	-	-	-	-	-	-	-	-	-	-	-	-	-	-	-	-	

To: Температура кипения в [°C]
Tc: Температура конденсации в [°C]
Pe: Потребляемая мощность в [кВт]
Qo: Холодопроизводительность в [Вт]
Переохлаждение: 0 K
Перегрев: 10 K
Код напряжения: G: 380 – 480 В / 3 / 50 и 60 Гц

Технические характеристики и оформление заказа

Спиральные компрессоры с регулируемой частотой вращения - VZH088-VZH170AG - R410A

Высокая степень сжатия - ARI

Тип	[об/мин]	Te	-25		-20		-15		-10		-5		0		5		10		15	
			Tc	Qo	Pe	Qo	Pe	Qo	Pe	Qo	Pe	Qo	Pe	Qo	Pe	Qo	Pe	Qo	Pe	Qo
VZH088AG	1500	20	-	-	5700	1,472	7100	1,542	8600	1,623	10400	1,677	12500	1,665	14900	1,549	-	-	-	-
	1500	30	-	-	5200	2,043	6500	2,008	7900	2,032	9700	2,076	11600	2,103	13900	2,073	16400	1,949	19200	1,692
	1500	40	-	-	4600	2,917	5800	2,735	7200	2,659	8800	2,651	10700	2,673	12700	2,687	15000	2,654	17600	2,537
	1500	50	-	-	-	-	5100	3,786	6400	3,568	7800	3,466	9500	3,441	11300	3,457	13400	3,473	15800	3,453
	1500	60	-	-	-	-	-	-	-	-	6600	4,587	8100	4,473	9700	4,447	11600	4,47	13600	4,504
	1500	68	-	-	-	-	-	-	-	-	-	-	-	-	-	-	-	-	-	-
	3600	20	12000	4,19	14700	4,258	17900	4,335	21700	4,424	26100	4,529	31200	4,652	37100	4,798	-	-	-	-
	3600	30	10600	5,044	13100	5,11	16200	5,181	19700	5,262	23900	5,357	28600	5,467	34100	5,596	40300	5,748	47300	5,926
	3600	40	-	-	11700	6,214	14600	6,274	17800	6,34	21600	6,417	26000	6,507	31000	6,613	36800	6,74	43200	6,889
	3600	50	-	-	-	-	12900	7,746	15800	7,79	19300	7,843	23200	7,906	27700	7,982	32900	8,076	38800	8,191
	3600	60	-	-	-	-	-	-	-	-	16600	9,767	20100	9,796	24100	9,836	28700	9,891	34000	9,963
	3600	68	-	-	-	-	-	-	-	-	-	-	-	-	21300	11,759	25600	11,777	30400	11,81
	6000	20	-	-	24000	7,654	29200	7,958	35400	8,307	42700	8,709	51100	9,176	60700	9,716	-	-	-	-
	6000	30	-	-	21800	9,043	26800	9,284	32700	9,558	39500	9,875	47400	10,245	56400	10,677	66700	11,18	78300	11,765
	6000	40	-	-	19800	10,85	24400	11,021	29800	11,213	36100	11,439	43300	11,705	51600	12,023	61000	12,401	71700	12,849
	6000	50	-	-	-	-	21800	13,353	26600	13,458	32200	13,585	38700	13,741	46100	13,938	54600	14,184	64200	14,49
6000	60	-	-	-	-	-	-	-	-	27900	16,498	33500	16,538	40000	16,607	47400	16,715	55900	16,87	
6000	68	-	-	-	-	-	-	-	-	-	-	-	-	-	-	-	-	-	-	
VZH117AG	1500	20	-	-	7700	1,933	9500	2,025	11600	2,132	14000	2,203	16800	2,187	20000	2,035	-	-	-	-
	1500	30	-	-	6900	2,683	8700	2,638	10700	2,669	13000	2,727	15600	2,762	18600	2,723	22000	2,56	25800	2,223
	1500	40	-	-	6100	3,831	7800	3,592	9700	3,492	11900	3,482	14300	3,511	17100	3,529	20200	3,486	23700	3,332
	1500	50	-	-	-	-	6800	4,973	8500	4,686	10500	4,552	12700	4,52	15200	4,54	18000	4,561	21200	4,535
	1500	60	-	-	-	-	-	-	-	-	8900	6,024	10800	5,875	13100	5,841	15500	5,871	18300	5,916
	1500	68	-	-	-	-	-	-	-	-	-	-	-	-	-	-	-	-	-	-
	3600	20	16200	5,503	19800	5,592	24000	5,693	29100	5,811	35000	5,948	41900	6,11	49700	6,301	-	-	-	-
	3600	30	14200	6,625	17600	6,711	21700	6,805	26500	6,912	32000	7,035	38500	7,18	45800	7,35	54100	7,55	63600	7,783
	3600	40	-	-	15700	8,162	19500	8,24	23900	8,327	29100	8,428	34900	8,546	41700	8,686	49300	8,852	58000	9,048
	3600	50	-	-	-	-	17300	10,173	21300	10,232	25800	10,3	31100	10,383	37200	10,484	44100	10,607	52000	10,757
	3600	60	-	-	-	-	-	-	-	-	22300	12,828	27000	12,866	32400	12,919	38500	12,991	45600	13,086
	3600	68	-	-	-	-	-	-	-	-	-	-	-	-	28700	15,444	34300	15,467	40800	15,512
	6000	20	-	-	32300	10,053	39200	10,452	47500	10,91	57300	11,439	68500	12,052	81500	12,761	-	-	-	-
	6000	30	-	-	29300	11,877	36000	12,193	43900	12,553	53000	12,97	63600	13,455	75700	14,023	89500	14,684	105100	15,452
	6000	40	-	-	26500	14,25	32800	14,474	40000	14,728	48500	15,023	58200	15,373	69300	15,791	81900	16,287	96200	16,876
	6000	50	-	-	-	-	29200	17,538	35800	17,676	43300	17,842	52000	18,048	61900	18,306	73300	18,63	86200	19,03
6000	60	-	-	-	-	-	-	-	-	37400	21,668	45000	21,721	53600	21,812	63600	21,953	75000	22,157	
6000	68	-	-	-	-	-	-	-	-	-	-	-	-	-	-	-	-	-	-	
VZH170AG	1500	20	-	-	11900	3,095	14500	3,074	17500	3,047	21100	2,982	25200	2,844	29900	2,601	-	-	-	-
	1500	30	-	-	10700	4,019	13100	3,962	16000	3,949	19400	3,948	23300	3,925	27700	3,847	32700	3,68	38400	3,391
	1500	40	-	-	9300	5,287	11600	5,112	14300	5,032	17400	5,013	21000	5,023	25000	5,029	29700	4,996	34900	4,891
	1500	50	-	-	-	-	9900	6,724	12300	6,495	15100	6,378	18300	6,339	21900	6,346	26100	6,366	30800	6,363
	1500	60	-	-	-	-	-	-	-	-	12500	8,242	15200	8,074	18400	8,001	22100	7,99	26300	8,009
	1500	68	-	-	-	-	-	-	-	-	-	-	-	-	-	-	-	-	-	-
	3600	20	24500	7,456	29300	7,626	35200	7,808	42400	7,979	50800	8,115	60700	8,191	72100	8,184	-	-	-	-
	3600	30	21800	9,377	26500	9,47	32200	9,611	39000	9,775	46900	9,94	56200	10,081	66900	10,174	79100	10,196	93100	10,122
	3600	40	-	-	24000	11,86	29300	11,904	35500	12,007	42800	12,146	51300	12,297	61100	12,435	72400	12,538	85200	12,581
	3600	50	-	-	-	-	26200	14,819	31700	14,806	38200	14,865	45800	14,97	54500	15,1	64600	15,229	76200	15,333
	3600	60	-	-	-	-	-	-	-	-	32900	18,228	39400	18,234	47000	18,299	55900	18,399	66100	18,511
	3600	68	-	-	-	-	-	-	-	-	-	-	-	-	41000	21,332	49000	21,369	58200	21,447
	6000	20	-	-	48200	13,279	58500	13,868	70800	14,517	85300	15,273	102100	16,184	121500	17,296	-	-	-	-
	6000	30	-	-	43000	16,274	52900	16,84	64400	17,388	77900	17,965	93500	18,618	111400	19,394	131800	20,341	154900	21,505
	6000	40	-	-	38900	19,827	48100	20,446	58800	20,967	71200	21,439	85400	21,909	101800	22,423	120400	23,03	141400	23,776
	6000	50	-	-	-	-	43400	24,851	53100	25,421	64200	25,863	77000	26,224	91700	26,551	108400	26,892	127300	27,294
6000	60	-	-	-	-	-	-	-	-	56400	31,402	67700	31,729	80600	31,943	95400	32,094	112200	32,226	
6000	68	-	-	-	-	-	-	-	-	-	-	-	-	-	-	-	-	-	-	

To: Температура кипения в [°C]

Tc: Температура конденсации в [°C]

Pe: Потребляемая мощность в [кВт]

Qo: Холодопроизводительность в [Вт]

Переохлаждение: 8,3 K

Перегрев: 11,1 K

Код напряжения: G: 380 – 480 В / 3 / 50 и 60 Гц

Технические характеристики и оформление заказа

Спиральные компрессоры с регулируемой частотой вращения - VZH088-VZH170AG - R410A

Высокая степень сжатия - EN12900

Тип	[об/мин]	Te		-25		-20		-15		-10		-5		0		5		10		15		
		Tc	Qo	Pe	Qo	Pe	Qo	Pe	Qo	Pe	Qo	Pe	Qo	Pe	Qo	Pe	Qo	Pe	Qo	Pe	Qo	Pe
VZH088AG	1500	20	-	-	5400	1,472	6600	1,542	8100	1,623	9800	1,677	11800	1,665	14000	1,549	-	-	-	-	-	-
	1500	30	-	-	4800	2,043	6000	2,008	7400	2,032	9000	2,076	10800	2,103	12900	2,073	15300	1,949	17900	1,692	-	-
	1500	40	-	-	4200	2,917	5300	2,735	6600	2,659	8100	2,651	9800	2,673	11700	2,687	13800	2,654	16200	2,537	-	-
	1500	50	-	-	-	-	4500	3,786	5700	3,568	7000	3,466	8500	3,441	10200	3,457	12100	3,473	14300	3,453	-	-
	1500	60	-	-	-	-	-	-	-	-	5700	4,587	7000	4,473	8500	4,447	10100	4,47	11900	4,504	-	-
	1500	68	-	-	-	-	-	-	-	-	-	-	-	-	-	-	-	-	-	-	-	-
	3600	20	11300	4,19	13800	4,258	16800	4,335	20300	4,424	24500	4,529	29300	4,652	34800	4,798	-	-	-	-	-	-
	3600	30	9800	5,044	12200	5,11	15000	5,181	18300	5,262	22200	5,357	26700	5,467	31800	5,596	37600	5,748	44200	5,926	-	-
	3600	40	-	-	10700	6,214	13300	6,274	16300	6,34	19900	6,417	23900	6,507	28500	6,613	33800	6,74	39800	6,889	-	-
	3600	50	-	-	-	-	11500	7,746	14200	7,79	17300	7,843	20900	7,906	25000	7,982	29700	8,076	35000	8,191	-	-
	3600	60	-	-	-	-	-	-	-	-	14400	9,767	17500	9,796	21000	9,836	25000	9,891	29600	9,963	-	-
	3600	68	-	-	-	-	-	-	-	-	-	-	-	-	17300	11,759	20800	11,777	24800	11,81	-	-
	6000	20	-	-	22500	7,654	27400	7,958	33200	8,307	40000	8,709	48000	9,176	57100	9,716	-	-	-	-	-	-
	6000	30	-	-	20200	9,043	24900	9,284	30400	9,558	36700	9,875	44100	10,245	52500	10,677	62100	11,18	73000	11,765	-	-
	6000	40	-	-	18100	10,85	22300	11,021	27300	11,213	33100	11,439	39800	11,705	47400	12,023	56200	12,401	66000	12,849	-	-
	6000	50	-	-	-	-	19500	13,353	23900	13,458	29000	13,585	34900	13,741	41600	13,938	49300	14,184	58000	14,49	-	-
6000	60	-	-	-	-	-	-	-	-	24200	16,498	29100	16,538	34800	16,607	41300	16,715	48800	16,87	-	-	
6000	68	-	-	-	-	-	-	-	-	-	-	-	-	-	-	-	-	-	-	-	-	
VZH117AG	1500	20	-	-	7200	1,933	8900	2,025	10800	2,132	13100	2,203	15800	2,187	18800	2,035	-	-	-	-	-	-
	1500	30	-	-	6400	2,683	8000	2,638	9900	2,669	12100	2,727	14500	2,762	17300	2,723	20500	2,56	24100	2,223	-	-
	1500	40	-	-	5600	3,831	7100	3,592	8900	3,492	10900	3,482	13100	3,511	15700	3,529	18600	3,486	21800	3,332	-	-
	1500	50	-	-	-	-	6100	4,973	7700	4,686	9400	4,552	11500	4,52	13700	4,54	16300	4,561	19100	4,535	-	-
	1500	60	-	-	-	-	-	-	-	-	7700	6,024	9400	5,875	11400	5,841	13500	5,871	16000	5,916	-	-
	1500	68	-	-	-	-	-	-	-	-	-	-	-	-	-	-	-	-	-	-	-	-
	3600	20	15100	5,503	18500	5,592	22500	5,693	27300	5,811	32900	5,948	39300	6,11	46700	6,301	-	-	-	-	-	-
	3600	30	13100	6,625	16400	6,711	20200	6,805	24600	6,912	29800	7,035	35800	7,18	42600	7,35	50400	7,55	59300	7,783	-	-
	3600	40	-	-	14400	8,162	17900	8,24	21900	8,327	26700	8,428	32100	8,546	38300	8,686	45400	8,852	53400	9,048	-	-
	3600	50	-	-	-	-	15500	10,173	19100	10,232	23200	10,3	28000	10,383	33600	10,484	39900	10,607	47000	10,757	-	-
	3600	60	-	-	-	-	-	-	-	-	19300	12,828	23400	12,866	28100	12,919	33600	12,991	39800	13,086	-	-
	3600	68	-	-	-	-	-	-	-	-	-	-	-	-	23200	15,444	27900	15,467	33300	15,512	-	-
	6000	20	-	-	30200	10,053	36800	10,452	44600	10,91	53700	11,439	64400	12,052	76600	12,761	-	-	-	-	-	-
	6000	30	-	-	27200	11,877	33400	12,193	40700	12,553	49300	12,97	59200	13,455	70500	14,023	83400	14,684	98000	15,452	-	-
	6000	40	-	-	24200	14,25	30000	14,474	36700	14,728	44500	15,023	53400	15,373	63700	15,791	75400	16,287	88600	16,876	-	-
	6000	50	-	-	-	-	26200	17,538	32100	17,676	38900	17,842	46800	18,048	55800	18,306	66100	18,63	77900	19,03	-	-
6000	60	-	-	-	-	-	-	-	-	32400	21,668	39000	21,721	46700	21,812	55400	21,953	65500	22,157	-	-	
6000	68	-	-	-	-	-	-	-	-	-	-	-	-	-	-	-	-	-	-	-	-	
VZH170AG	1500	20	-	-	11200	3,095	13600	3,074	16400	3,047	19800	2,982	23600	2,844	28100	2,601	-	-	-	-	-	-
	1500	30	-	-	9900	4,019	12200	3,962	14900	3,949	18000	3,948	21600	3,925	25800	3,847	30500	3,68	35800	3,391	-	-
	1500	40	-	-	8500	5,287	10600	5,112	13100	5,032	16000	5,013	19200	5,023	23000	5,029	27300	4,996	32200	4,891	-	-
	1500	50	-	-	-	-	8900	6,724	11000	6,495	13600	6,378	16400	6,339	19800	6,346	23600	6,366	27900	6,363	-	-
	1500	60	-	-	-	-	-	-	-	-	10800	8,242	13200	8,074	16000	8,001	19200	7,99	22900	8,009	-	-
	1500	68	-	-	-	-	-	-	-	-	-	-	-	-	-	-	-	-	-	-	-	-
	3600	20	22900	7,456	27500	7,626	33000	7,808	39700	7,979	47700	8,115	57000	8,191	67700	8,184	-	-	-	-	-	-
	3600	30	20200	9,377	24600	9,47	29900	9,611	36200	9,775	43600	9,94	52300	10,081	62300	10,174	73800	10,196	86800	10,122	-	-
	3600	40	-	-	21900	11,86	26800	11,904	32500	12,007	39300	12,146	47100	12,297	56200	12,435	66600	12,538	78500	12,581	-	-
	3600	50	-	-	-	-	23400	14,819	28500	14,806	34300	14,865	41200	14,97	49200	15,1	58400	15,229	68900	15,333	-	-
	3600	60	-	-	-	-	-	-	-	-	28500	18,228	34200	18,234	40900	18,299	48700	18,399	57700	18,511	-	-
	3600	68	-	-	-	-	-	-	-	-	-	-	-	-	33200	21,332	39800	21,369	47400	21,447	-	-
	6000	20	-	-	45100	13,279	54800	13,868	66400	14,517	80100	15,273	95900	16,184	114200	17,296	-	-	-	-	-	-
	6000	30	-	-	39900	16,274	49000	16,84	59800	17,388	72400	17,965	87000	18,618	103700	19,394	122800	20,341	144500	21,505	-	-
	6000	40	-	-	35600	19,827	44100	20,446	53900	20,967	65300	21,439	78500	21,909	93500	22,423	110800	23,03	130300	23,776	-	-
	6000	50	-	-	-	-	38900	24,851	47700	25,421	57800	25,863	69400	26,224	82700	26,551	97800	26,892	115000	27,294	-	-
6000	60	-	-	-	-	-	-	-	-	48900	31,402	58800	31,729	70100	31,943	83100	32,094	97900	32,226	-	-	
6000	68	-	-	-	-	-	-	-	-	-	-	-	-	-	-	-	-	-	-	-	-	

To: Температура кипения в [°C]
Tc: Температура конденсации в [°C]
Pe: Потребляемая мощность в [кВт]
Qo: Холодопроизводительность в [Вт]
Переохлаждение: 0 K
Перегрев: 10 K
Код напряжения: G: 380 – 480 В / 3 / 50 и 60 Гц

Номенклатура и размеры

V Z H 044 C G A N A

Регулируемая частота вращения

Серия: спиральные компрессоры VZH

Смазка: Масло PVE
Хладагент R410A

Рабочий объем: в [см³/об]

Расчетная степень сжатия:
C: Оптимизация IDV и IEER

Индекс эволюции

Защита электродвигателя:
N: без внутренней защиты электродвигателя (защита обеспечивается приводом)

Вариант исполнения оборудования:
A: штуцеры под пайку, одиночный вариант исполнения
B: штуцеры под пайку, тандемный вариант исполнения

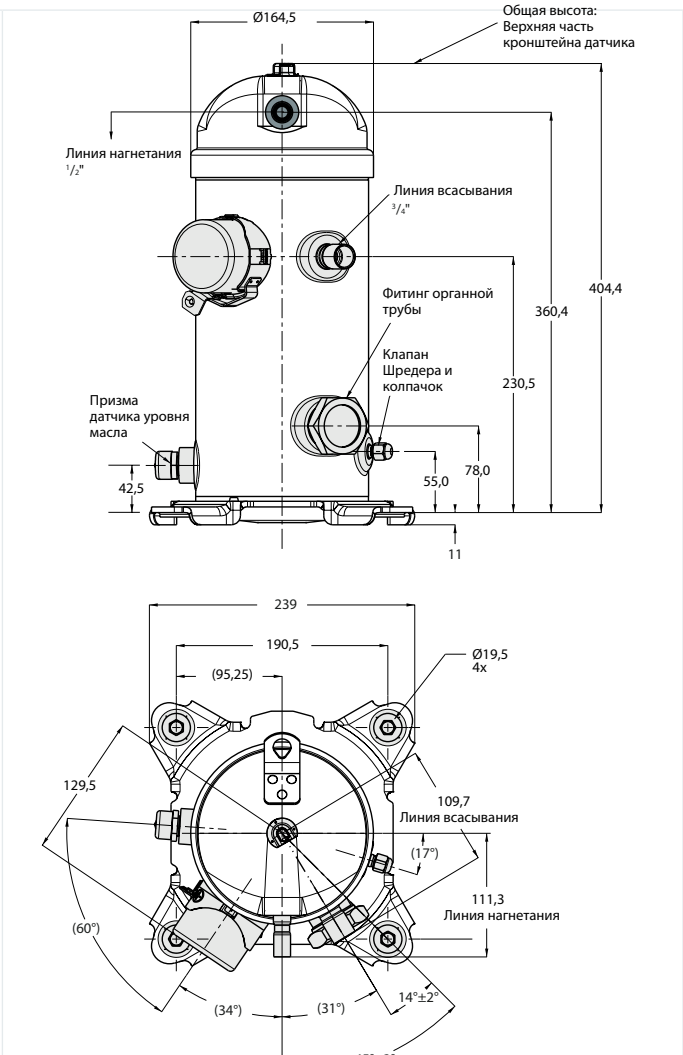
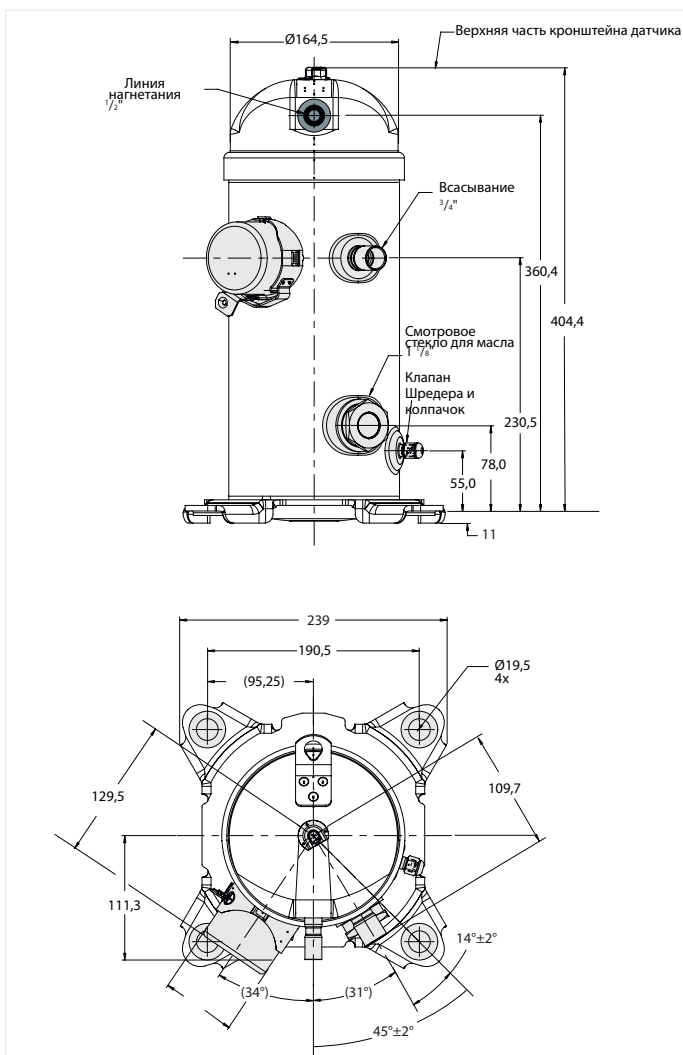
	Смотровые стекла для масла	Реле уровня масла
Одиночный вариант исполнения	Резьбовые	Нет
Тандемный вариант исполнения	Нет	Резьбовые

Код напряжения электродвигателя по CDS803: *)
G: 380 – 480 В / 3 ~ / 50 / 60 Гц
J: 200 – 240 В / 3 ~ / 50 / 60 Гц

*) напряжение питания от сети на преобразователь частоты

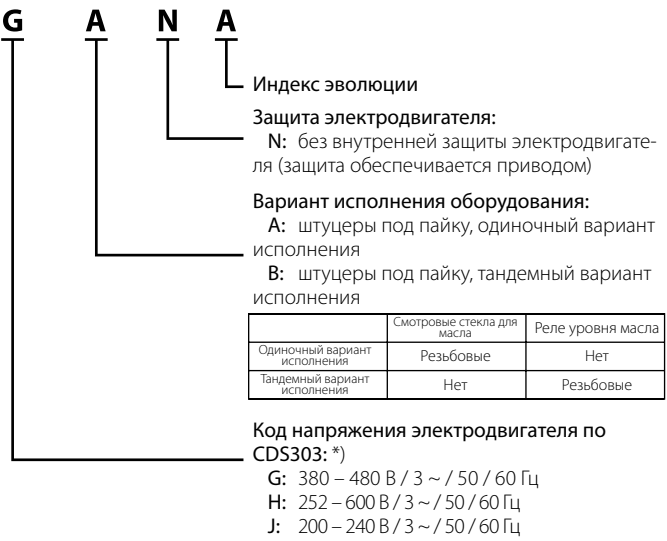
VZH028-035-044G / J - одиночный вариант исполнения

VZH028-035-044G / J - тандемный вариант исполнения



Примечание: Чертеж тандемной схемы является предварительным

Номенклатура и размеры



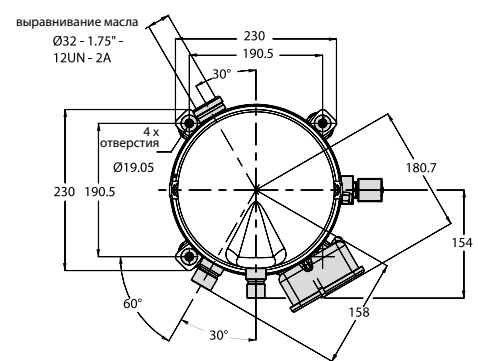
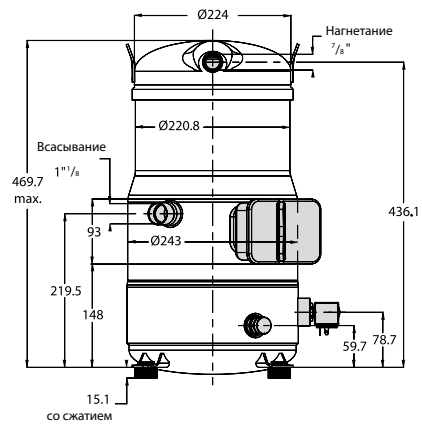
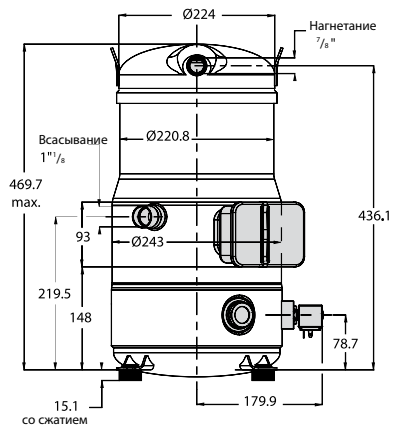
	Смотровые стекла для масла	Реле уровня масла
Одиночный вариант исполнения	Резьбовые	Нет
Тандемный вариант исполнения	Нет	Резьбовые

Код напряжения электродвигателя по CDS303: *)
G: 380 – 480 В / 3 ~ / 50 / 60 Гц
H: 252 – 600 В / 3 ~ / 50 / 60 Гц
J: 200 – 240 В / 3 ~ / 50 / 60 Гц

*) напряжение питания от сети на преобразователь частоты

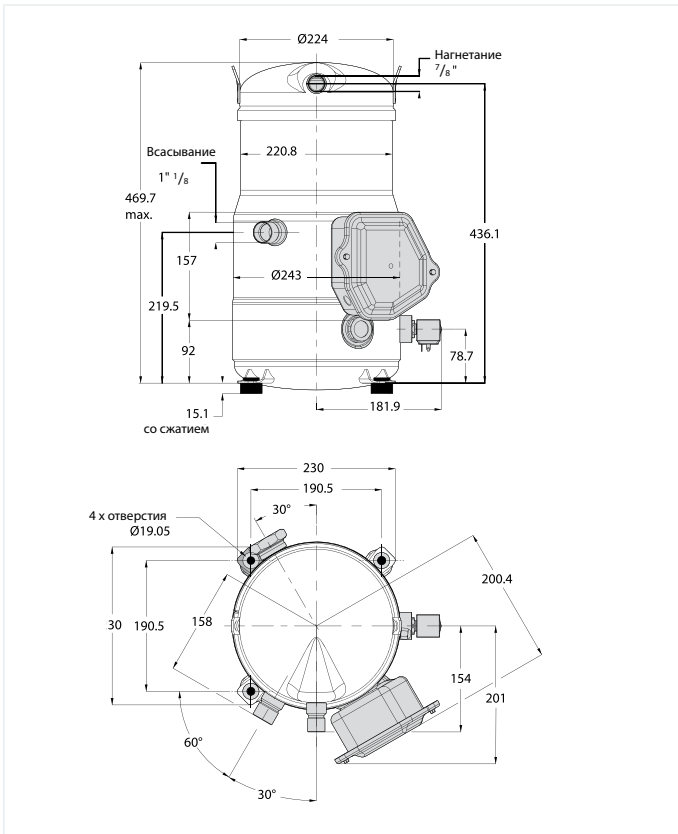
Одиночная модель VZH088-G-H

Тандемный вариант исполнения VZH088-G-H

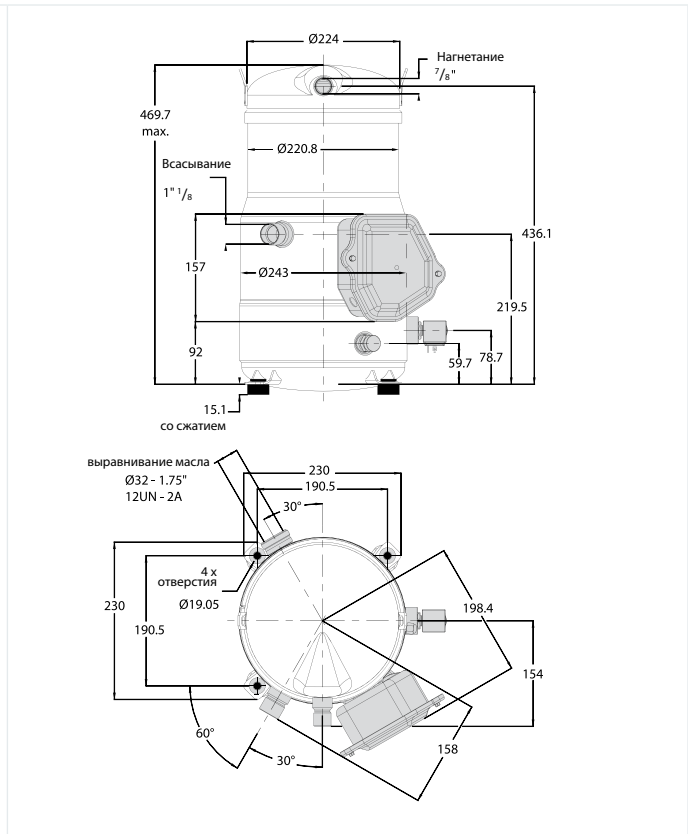


Размеры

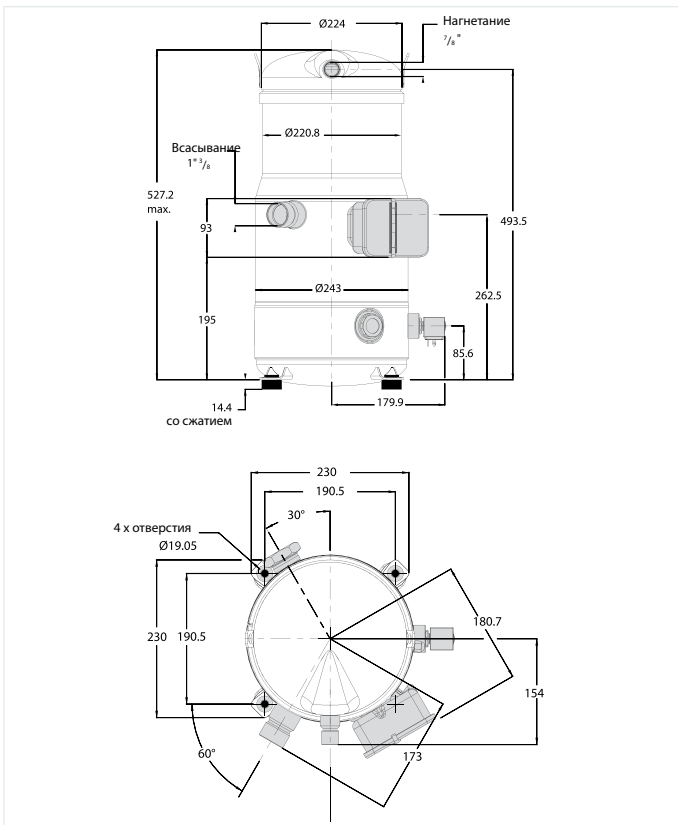
Одиночная модель VZH088-J



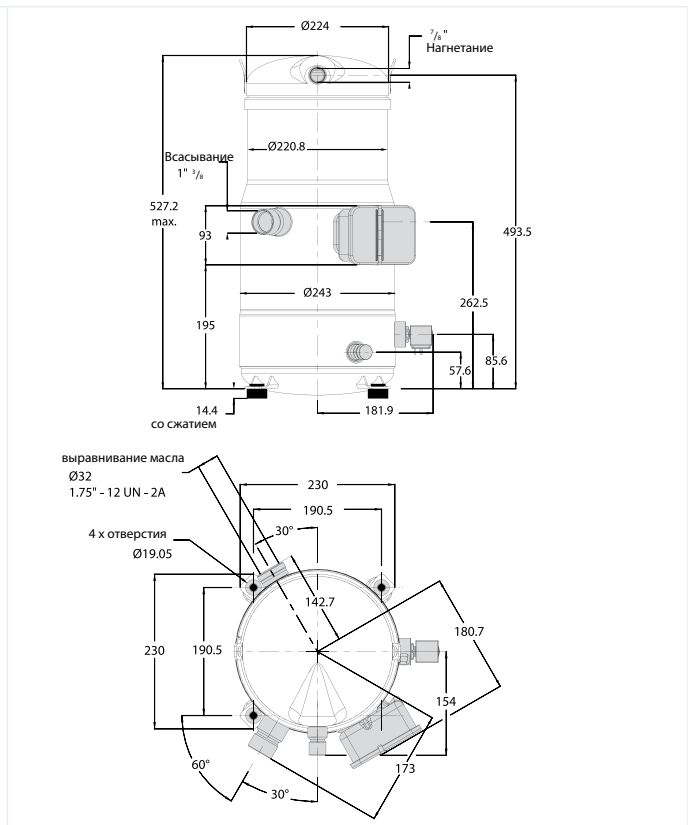
Тандемный вариант исполнения VZH088-J



Одиночная модель VZH117-G-H

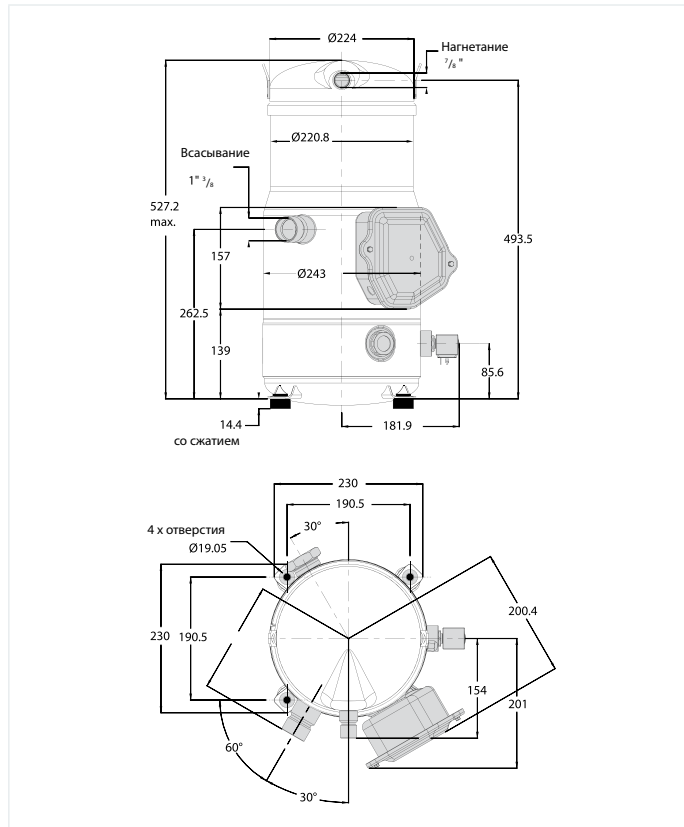


Тандемный вариант исполнения VZH117-G-H

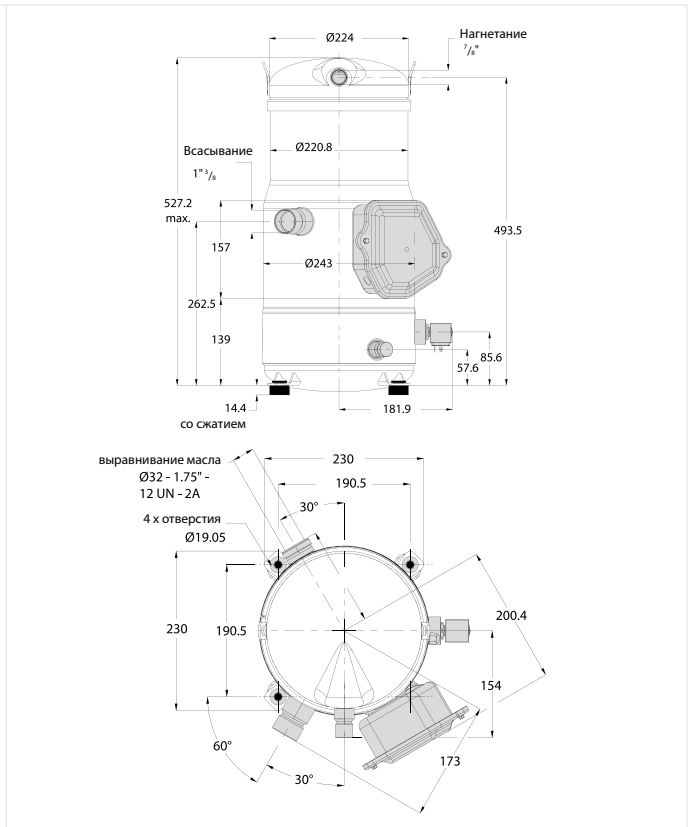


Размеры

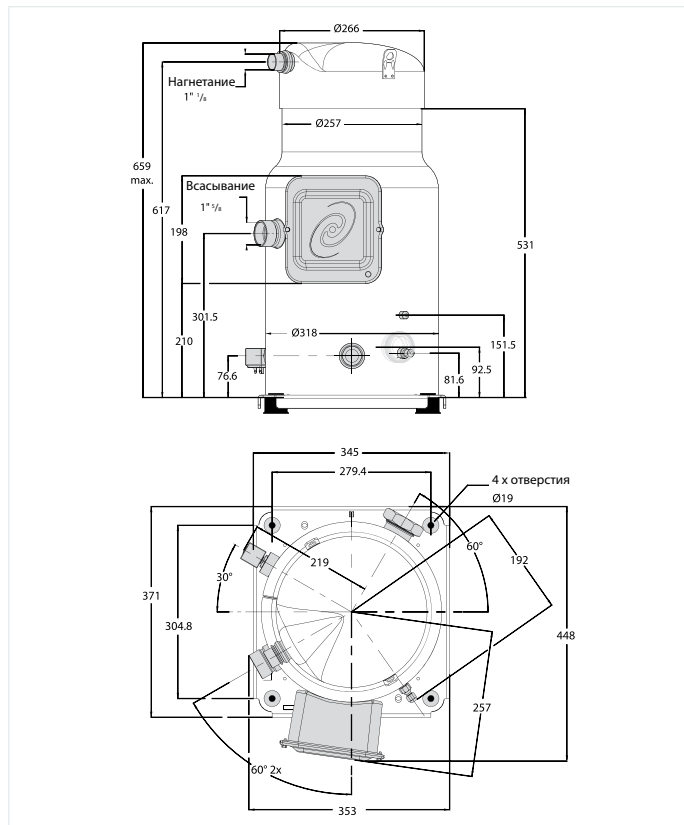
Одиночная модель VZH117-J



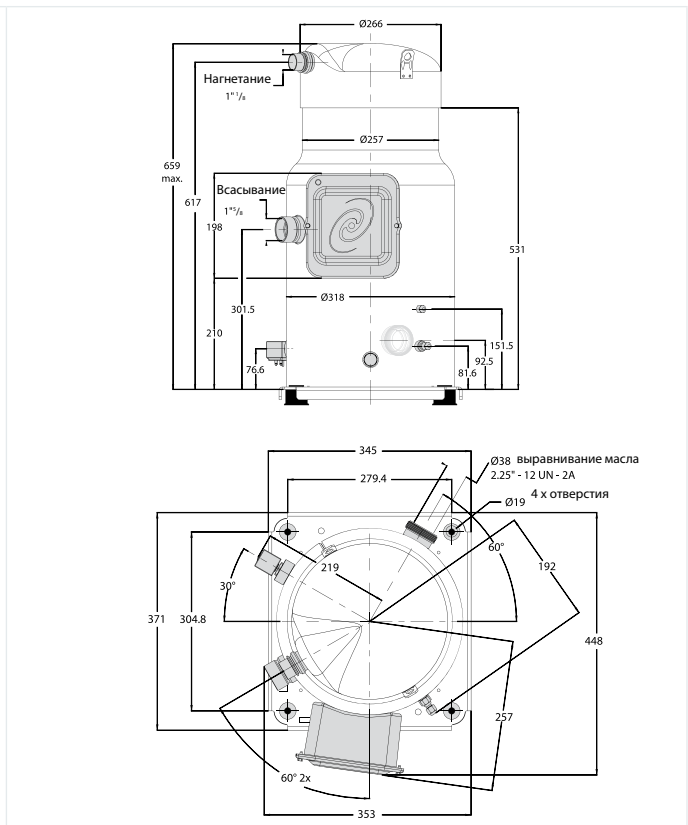
Тандемный вариант исполнения VZH117-J



Одиночная модель VZH170-G-H



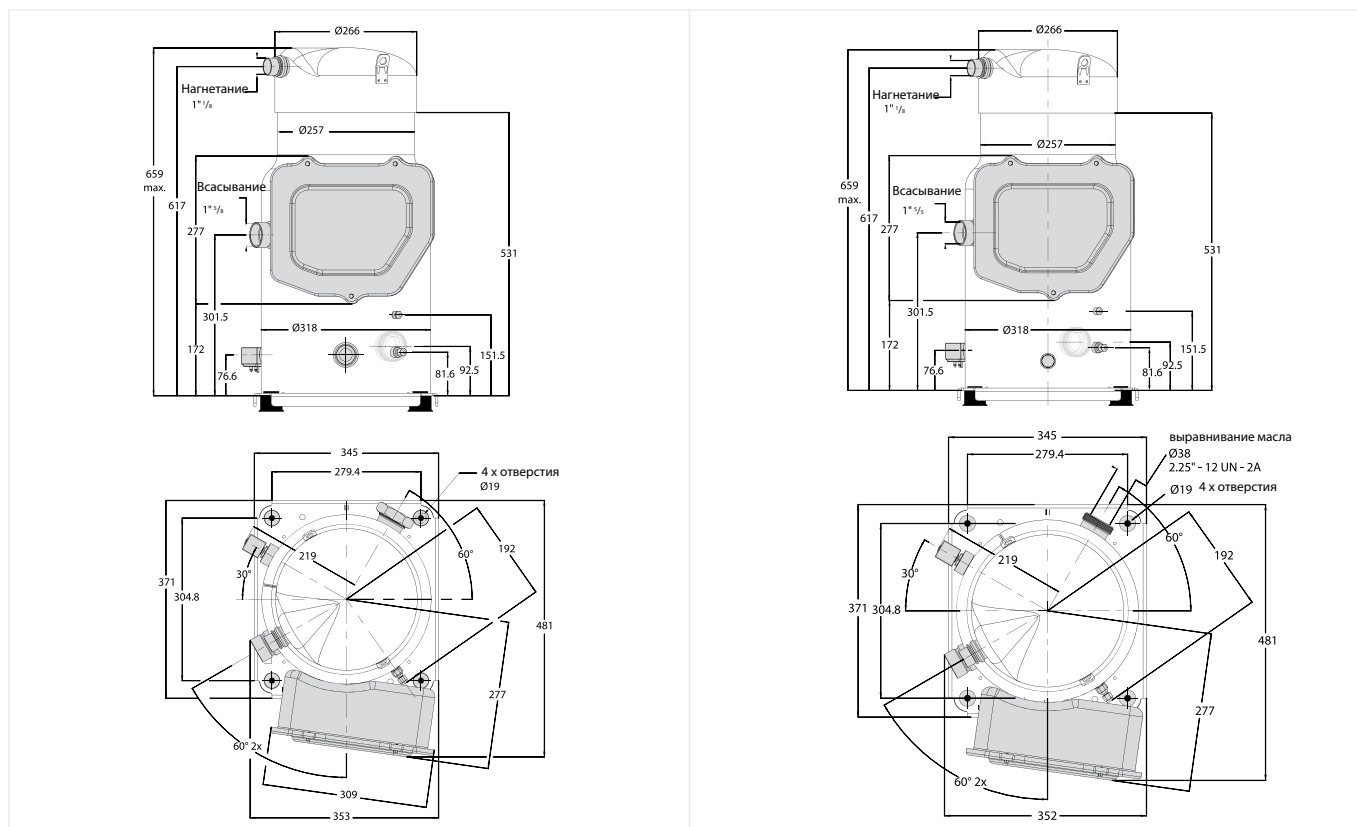
Тандемный вариант исполнения VZH170-G-H



Размеры

Одиночная модель VZH170-J

Тандемный вариант исполнения VZH170-J



Спиральные компрессоры с переменной частотой вращения VZH 028-044, преобразователь

Размеры частотного преобразователя

Напряжение питания привода	Мощность привода [кВт]	Код напряжения компрессора	Модель компрессора	IP20			
				Корпус привода	Общий размер привода (В x Ш x Д) мм	Общий размер привода, включая пластину расцепления (В x Ш x Д) мм	Зазор наверху / внизу [мм/дюйм]
T2: 200 – 240 / 3 / 50 – 60	6	J	VZH028	H4	296 x 135 x 241	359 x 135 x 241	100 / 4
	7,5		VZH035	H4	296 x 135 x 241	359 x 135 x 241	100 / 4
	10		VZH044	H5	334 x 150 x 255	402 x 150 x 255	100 / 4
T4: 380 – 480 / 3 / 50 – 60	6	G	VZH028	H3	255 x 100 x 206	329 x 100 x 206	100 / 4
	7,5		VZH035	H3	255 x 100 x 206	329 x 100 x 206	100 / 4
	10		VZH044	H4	296 x 135 x 241	359 x 135 x 241	100 / 4

Размеры преобразователя частоты зависят от напряжения питания, класса IP и мощности
В приведенной таблице указаны габаритные размеры и различные корпуса привода (H3 - H5)
Данные по каждому корпусу привода приведены на следующих страницах

Спиральные компрессоры с переменной частотой вращения VZH 088-170, преобразователь

Размеры частотного преобразователя

Напряжение питания привода	Мощность привода [кВт]	Код напряжения компрессора	Модель компрессора	IP20		IP55	
				Корпус привода	Габаритные размеры привода (В x Ш x Д) мм	Корпус привода	Общий размер привода (В x Ш x Д) мм
T2: 200 – 240 / 3 / 50 – 60	15	J	VZH088	B4	595 x 231 x 242	C1	680 x 308 x 310
	18,5	J	VZH117	C3	630 x 308 x 334	C1	680 x 308 x 310
	22	J	VZH170	C3	630 x 308 x 334	C1	680 x 308 x 310
T4: 380 – 480 / 3 / 50 – 60	15	G	VZH088	B3	419 x 165 x 248	B1	480 x 240 x 260
	18,5	G	VZH117	B4	595 x 231 x 242	B2	650 x 242 x 260
	22	G	VZH170	B4	595 x 231 x 242	B2	650 x 242 x 260
T6: 525 – 600 / 3 / 50 – 60	18	H	VZH088	B4	595 x 230 x 242	–	–
	30	H	VZH117	B4	595 x 230 x 242	–	–
	30	H	VZH170	B4	595 x 230 x 242	–	–

Размеры преобразователя частоты зависят от напряжения питания, класса IP и мощности
В приведенной таблице указаны габаритные размеры и различные корпуса привода (B1 - C3)
Данные по каждому корпусу привода приведены на следующих страницах

Спиральные компрессоры с переменной частотой вращения VSH для работы на R410A

Спиральный компрессор с регулируемой частотой вращения VSH компании Danfoss холодопроизводительностью 41 – 80 кВт / 11 – 23 тонн охладж. с герметичным компрессором на R410A предназначен для применения в коммерческих системах кондиционирования и отопления.

Он включает в себя технологии компании Danfoss как для компрессоров, так и для преобразователей.

Характеристики VSH



Высокая скорость циркуляции масла снижается путем разделения потоков масла и газа при возврате масла по трубе в поддон

Контроль впрыска масла с помощью преобразователя частоты оптимизирует его циркуляцию в всем диапазоне скоростей

Масляный фильтр обеспечивает бесперебойную работу системы впрыска масла

Усиленный высококлассный чугунный комплект спиралей

Запатентованная система впрыска масла обеспечивает оптимальную смазку спиралей при любой скорости компрессора

Новый разработанный масляный насос с геротором обеспечивает смазку подшипников при низкой частоте вращения

Факты

Области применения:

- Системы кондиционирования воздуха
- Крышные кондиционеры
- Охладители
- Прецизионная система
- Тепловые насосы
- Центры обработки данных

- Плавное регулирование производительности: адаптация скорости вращения электродвигателя компрессора 30 – 90 об/с под изменяющуюся нагрузку, быстро и равномерно
- Точное поддержание температуры $\pm 0,3$ °C
- Отвечающий требованиям компрессор и привод
- Защиту электродвигателя обеспечивает привод
- Низкий пусковой ток
- Высокая энергоэффективность позволяет снизить затраты на электричество и обеспечивает соответствие стандартам потребления энергоресурсов

- Повышает уровень надежности технологического процесса, комфорта и контроля влажности
- Более низкий уровень шума при частичных нагрузках
- Более быстрое продвижение на рынке, экономия времени разработки и повышение общей надежности системы
- Позволяет снизить необходимую мощность резервного питания
- Позволяет снизить затраты на монтаж благодаря сокращению количества компонентов

Технические характеристики и оформление заказа

Спиральные компрессоры с переменной частотой вращения VSH

Технические характеристики

Компрессор	Высота мм	Ширина мм	Глубина мм	Масса [кг]
VSH088	578	455	355	59
VSH117	578	455	355	65
VSH170	765	515	450	106

Характеристики преобразователя частоты

Напряжение питания от сети	T2: 200 – 240 В ± 10 % (3-фазный), T4: 380 – 480 В ± 10 % (3-фазный), T6: 525 – 600 В ± 10 % (3-фазный)
Частота питающего напряжения	50 / 60 Гц
Выходное напряжение	0 – 100 % от питающего напряжения
Входы	6 цифровых (0 – 24 В), 2 аналоговых (-10 – 10 В или 0 / 4 В -20 мА, масштабируемые)
Программируемые выходы	2 цифровых (0 – 24 В), 1 аналоговый, 2 реле
Функции защиты	Защита от повышенных токов, защита от перемодуляции, перегрузок по току
Функции компрессора	Защита по температуре нагнетаемого газа, функция прессостата / термостата, защита от частых пусков, обеспечение возврата масла

Технические характеристики и оформление заказа

Спиральные компрессоры с регулируемой частотой вращения VZH - код напряжения J - 200 – 240 В

Оформление заказа

Компрессор		Преобразователь частоты					
Тип	Номер заказа	Модель и мощность [кВт]	LCP	Класс IP	Класс РЧП	Покрытие	Номер заказа
VSH088-J	120G0004	CDS302 - 15.0	Нет	IP20	H3	Нет	131H9122
	120G0004	CDS302 - 15.0	Нет	IP20	H3	Да	131H9123
	120G0004	CDS302 - 15.0	Нет	IP20	H2	Нет	131H9124
	120G0004	CDS302 - 15.0	Нет	IP20	H2	Да	131H9125
	120G0004	CDS302 - 15.0	Нет	IP55	H3	Нет	131H9127
	120G0004	CDS302 - 15.0	Нет	IP55	H3	Да	131H9128
	120G0004	CDS302 - 15.0	Нет	IP55	H2	Нет	131H9129
	120G0004	CDS302 - 15.0	Нет	IP55	H2	Да	131H9130
	120G0004	CDS302 - 15.0	Да	IP20	H3	Нет	131F5246
	120G0004	CDS302 - 15.0	Да	IP20	H3	Да	131H9131
	120G0004	CDS302 - 15.0	Да	IP20	H2	Нет	131H9132
	120G0004	CDS302 - 15.0	Да	IP20	H2	Да	131H9133
	120G0004	CDS302 - 15.0	Да	IP55	H3	Нет	131H9134
VSH117-J	120G0005	CDS302 - 18.5	Нет	IP20	H3	Нет	-
	120G0005	CDS302 - 18.5	Нет	IP20	H3	Да	131H9139
	120G0005	CDS302 - 18.5	Нет	IP20	H2	Нет	131H9140
	120G0005	CDS302 - 18.5	Нет	IP20	H2	Да	131H9141
	120G0005	CDS302 - 18.5	Нет	IP55	H3	Нет	131H9142
	120G0005	CDS302 - 18.5	Нет	IP55	H3	Да	131H9143
	120G0005	CDS302 - 18.5	Нет	IP55	H2	Нет	131H9144
	120G0005	CDS302 - 18.5	Нет	IP55	H2	Да	131H9145
	120G0005	CDS302 - 18.5	Да	IP20	H3	Нет	-
	120G0005	CDS302 - 18.5	Да	IP20	H3	Да	131H9146
	120G0005	CDS302 - 18.5	Да	IP20	H2	Нет	131H9147
	120G0005	CDS302 - 18.5	Да	IP20	H2	Да	131H9148
	120G0005	CDS302 - 18.5	Да	IP55	H3	Нет	131H9149
120G0005	CDS302 - 18.5	Да	IP55	H3	Да	131H9150	
VSH170-J	120G0006	CDS302 - 22.0	Нет	IP20	H3	Нет	131H9153
	120G0006	CDS302 - 22.0	Нет	IP20	H3	Да	131H9154
	120G0006	CDS302 - 22.0	Нет	IP20	H2	Нет	131H9155
	120G0006	CDS302 - 22.0	Нет	IP20	H2	Да	131H9156
	120G0006	CDS302 - 22.0	Нет	IP55	H3	Нет	131H9157
	120G0006	CDS302 - 22.0	Нет	IP55	H3	Да	131H9158
	120G0006	CDS302 - 22.0	Нет	IP55	H2	Нет	131H9159
	120G0006	CDS302 - 22.0	Нет	IP55	H2	Да	131H9160
	120G0006	CDS302 - 22.0	Да	IP20	H3	Нет	131F0394
	120G0006	CDS302 - 22.0	Да	IP20	H3	Да	131H9161
	120G0006	CDS302 - 22.0	Да	IP20	H2	Нет	131H9162
	120G0006	CDS302 - 22.0	Да	IP20	H2	Да	131H9163
	120G0006	CDS302 - 22.0	Да	IP55	H3	Нет	131H9164
120G0006	CDS302 - 22.0	Да	IP55	H3	Да	131H9165	
120G0006	CDS302 - 22.0	Да	IP55	H2	Нет	131H9166	
120G0006	CDS302 - 22.0	Да	IP55	H2	Да	131H9167	

Технические характеристики и оформление заказа

Спиральные компрессоры с регулируемой частотой вращения VZH - код напряжения G - 380 – 480 В

Оформление заказа

Компрессор		Преобразователь частоты					
Тип	Номер заказа	Модель и мощность [кВт]	LCP	Класс IP	Класс РЧП	Покрытие	Номер заказа
VSH088-G	120G0001	CDS302 - 15.0	Нет	IP20	H3	-	131H4380
	120G0001	CDS302 - 15.0	Нет	IP20	H3	-	131H9079
	120G0001	CDS302 - 15.0	Нет	IP20	H2	-	131H9078
	120G0001	CDS302 - 15.0	Нет	IP20	H2	-	-
	120G0001	CDS302 - 15.0	Нет	IP55	H3	-	131H9081
	120G0001	CDS302 - 15.0	Нет	IP55	H3	-	131H9082
	120G0001	CDS302 - 15.0	Нет	IP55	H2	Нет	131H9083
	120G0001	CDS302 - 15.0	Нет	IP55	H2	Да	131H9084
	120G0001	CDS302 - 15.0	Да	IP20	H3	Нет	131B8789
	120G0001	CDS302 - 15.0	Да	IP20	H3	Да	-
	120G0001	CDS302 - 15.0	Да	IP20	H2	Нет	131H9086
	120G0001	CDS302 - 15.0	Да	IP20	H2	Да	131H9087
	120G0001	CDS302 - 15.0	Да	IP55	H3	Нет	131H9088
VSH117-G	120G0002	CDS302 - 18.5	Нет	IP20	H3	Нет	131H4381
	120G0002	CDS302 - 18.5	Нет	IP20	H3	Да	131H9092
	120G0002	CDS302 - 18.5	Нет	IP20	H2	Нет	131H9093
	120G0002	CDS302 - 18.5	Нет	IP20	H2	Да	131H9094
	120G0002	CDS302 - 18.5	Нет	IP55	H3	Нет	131H9098
	120G0002	CDS302 - 18.5	Нет	IP55	H3	Да	131H9095
	120G0002	CDS302 - 18.5	Нет	IP55	H2	Нет	131H9096
	120G0002	CDS302 - 18.5	Нет	IP55	H2	Да	131H9097
	120G0002	CDS302 - 18.5	Да	IP20	H3	Нет	131F5247
	120G0002	CDS302 - 18.5	Да	IP20	H3	Да	131H9099
	120G0002	CDS302 - 18.5	Да	IP20	H2	Нет	131H9100
	120G0002	CDS302 - 18.5	Да	IP20	H2	Да	-
	120G0002	CDS302 - 18.5	Да	IP55	H3	нет	131H9103
120G0002	CDS302 - 18.5	Да	IP55	H3	Да	-	
VSH170-G	120G0003	CDS302 - 22.0	Нет	IP20	H3	Нет	131H4382
	120G0003	CDS302 - 22.0	Нет	IP20	H3	Да	131H9107
	120G0003	CDS302 - 22.0	Нет	IP20	H2	Нет	131H9108
	120G0003	CDS302 - 22.0	Нет	IP20	H2	Да	131H9109
	120G0003	CDS302 - 22.0	Нет	IP55	H3	Нет	131H9110
	120G0003	CDS302 - 22.0	Нет	IP55	H3	Да	131H9111
	120G0003	CDS302 - 22.0	Нет	IP55	H2	Нет	-
	120G0003	CDS302 - 22.0	Нет	IP55	H2	Да	131H9113
	120G0003	CDS302 - 22.0	Да	IP20	H3	Нет	-
	120G0003	CDS302 - 22.0	Да	IP20	H3	Да	131H9114
	120G0003	CDS302 - 22.0	Да	IP20	H2	Нет	131H9116
	120G0003	CDS302 - 22.0	Да	IP20	H2	Да	-
	120G0003	CDS302 - 22.0	Да	IP55	H3	Нет	131H9118
120G0003	CDS302 - 22.0	Да	IP55	H3	Да	131H9119	
120G0003	CDS302 - 22.0	Да	IP55	H2	Нет	131H9120	
120G0003	CDS302 - 22.0	Да	IP55	H2	Да	131H9121	

01

02

03

04

05

06

07

08

09

10

11

12

13

14

15

16

17

18

19

20

Технические характеристики и оформление заказа

Спиральные компрессоры с регулируемой частотой вращения VZH - код напряжения Н - 525 – 600 В

Оформление заказа

Компрессор		Преобразователь частоты					
Тип	Номер заказа	Модель и мощность [кВт]	LCP	Класс IP	Класс РЧП	Покрытие	Номер заказа
VSH088-H	120G0007	CDS302 - 15.0	Нет	IP20	HX	Нет	-
	120G0007	CDS302 - 15.0	Нет	IP20	HX	Да	-
	120G0007	CDS302 - 15.0	Нет	IP55	HX	Нет	-
	120G0007	CDS302 - 15.0	Нет	IP55	HX	Да	-
	120G0007	CDS302 - 15.0	Да	IP20	HX	Нет	131N6981
	120G0007	CDS302 - 15.0	Да	IP20	HX	Да	-
	120G0007	CDS302 - 15.0	Да	IP55	HX	Нет	-
VSH117-H	120G0008	CDS302 - 18.5	Нет	IP20	HX	Нет	-
	120G0008	CDS302 - 18.5	Нет	IP20	HX	Да	-
	120G0008	CDS302 - 18.5	Нет	IP55	HX	Нет	-
	120G0008	CDS302 - 18.5	Нет	IP55	HX	Да	-
	120G0008	CDS302 - 18.5	Да	IP20	HX	Нет	131N6989
	120G0008	CDS302 - 18.5	Да	IP20	HX	Да	-
VSH170-H	120G0009	CDS302 - 22.0	Да	IP55	HX	Нет	-
	120G0009	CDS302 - 22.0	Да	IP55	HX	Да	-
	120G0009	CDS302 - 22.0	Нет	IP20	HX	Нет	131N6993
	120G0009	CDS302 - 22.0	Нет	IP20	HX	Да	131N6994
	120G0009	CDS302 - 22.0	Нет	IP55	HX	Нет	131N6996
	120G0009	CDS302 - 22.0	Нет	IP55	HX	Да	131N6997
	120G0009	CDS302 - 22.0	Да	IP20	HX	Нет	131N6998
	120G0009	CDS302 - 22.0	Да	IP20	HX	Да	131N6999
120G0009	CDS302 - 22.0	Да	IP55	HX	Нет	131N7000	
120G0009	CDS302 - 22.0	Да	IP55	HX	Да	131N7001	

Технические характеристики и оформление заказа

Спиральные компрессоры с переменной частотой вращения VSH для работы на R410A

Высокая степень сжатия - ARI

Тип	[об/мин]	Tc	-25		-20		-15		-10		-5		0		5		10		15	
			Qo	Pe	Qo	Pe	Qo	Pe	Qo	Pe	Qo	Pe	Qo	Pe	Qo	Pe	Qo	Pe	Qo	Pe
VSH088-G	1500	20	-	-	6600	2,25	8100	2,25	9900	2,236	12000	2,202	14400	2,144	17200	2,056	-	-	-	-
	1500	30	-	-	6000	2,814	7400	2,825	9100	2,828	11100	2,82	13500	2,796	16100	2,75	19100	2,679	22500	2,577
	1500	40	-	-	-	-	6500	3,517	8100	3,52	9900	3,52	12100	3,512	14500	3,49	17300	3,451	20400	3,389
	1500	50	-	-	-	-	-	-	-	-	8400	4,457	10300	4,446	12500	4,431	15000	4,406	17800	4,365
	1500	60	-	-	-	-	-	-	-	-	-	-	-	-	10100	5,726	12300	5,697	14700	5,661
	1500	68	-	-	-	-	-	-	-	-	-	-	-	-	-	-	-	-	-	-
	3600	20	11600	4,313	14200	4,38	17400	4,444	21100	4,499	25400	4,534	30400	4,542	36100	4,514	-	-	-	-
	3600	30	10200	5,338	12700	5,389	15700	5,455	19200	5,525	23300	5,591	28000	5,645	33300	5,679	39400	5,684	46200	5,651
	3600	40	-	-	-	-	14100	6,632	17400	6,699	21100	6,778	25400	6,86	30300	6,937	35800	7,001	42100	7,041
	3600	50	-	-	-	-	-	-	-	-	18600	8,256	22500	8,347	26900	8,449	31800	8,552	37500	8,648
	3600	60	-	-	-	-	-	-	-	-	-	-	-	-	23000	10,373	27400	10,498	32400	10,631
	3600	68	-	-	-	-	-	-	-	-	-	-	-	-	-	-	23900	12,447	28500	12,596
	6000	20	17500	5,763	21300	5,952	25900	6,1	31400	6,212	37800	6,292	45200	6,342	53800	6,368	-	-	-	-
	6000	30	15400	8,001	19200	8,229	23700	8,421	28900	8,581	35000	8,713	42000	8,822	50000	8,911	59200	8,984	69600	9,045
	6000	40	-	-	-	-	21300	10,237	26100	10,445	31800	10,631	38300	10,797	45700	10,949	54200	11,089	63800	11,223
	6000	50	-	-	-	-	-	-	-	-	28100	12,599	33900	12,823	40600	13,037	48300	13,245	57000	13,451
6000	60	-	-	-	-	-	-	-	-	-	-	-	-	34800	15,73	41600	16,006	49400	16,284	
6000	68	-	-	-	-	-	-	-	-	-	-	-	-	-	-	36300	19,022	43400	19,358	
VSH117-G	1500	20	-	-	7500	2,825	9500	2,856	12000	2,864	14900	2,858	18200	2,85	22100	2,85	-	-	-	-
	1500	30	-	-	7100	3,621	9100	3,659	11400	3,674	14200	3,676	17300	3,676	21000	3,685	25000	3,714	29700	3,772
	1500	40	-	-	-	-	8200	4,592	10400	4,607	13000	4,609	15800	4,609	19100	4,619	22800	4,648	27000	4,709
	1500	50	-	-	-	-	-	-	-	-	11300	5,798	13800	5,791	16700	5,793	19900	5,816	23600	5,871
	1500	60	-	-	-	-	-	-	-	-	-	-	-	-	13700	7,352	16400	7,36	19500	7,401
	1500	68	-	-	-	-	-	-	-	-	-	-	-	-	-	-	-	-	-	-
	3600	20	16200	5,814	19900	5,915	24200	6,035	29400	6,167	35300	6,305	42200	6,444	50100	6,576	-	-	-	-
	3600	30	13700	7,046	17200	7,127	21200	7,242	26000	7,386	31500	7,552	37800	7,734	45100	7,927	53400	8,125	62700	8,321
	3600	40	-	-	-	-	18600	8,723	23000	8,838	28000	8,991	33700	9,176	40300	9,389	47900	9,622	56400	9,87
	3600	50	-	-	-	-	-	-	-	-	24500	10,849	29700	10,998	35600	11,189	42300	11,417	50000	11,676
	3600	60	-	-	-	-	-	-	-	-	-	-	-	-	30700	13,555	36700	13,737	43500	13,966
	3600	68	-	-	-	-	-	-	-	-	-	-	-	-	-	-	32500	16,124	38900	16,301
	6000	20	23100	8,505	28400	8,836	34700	9,227	42200	9,643	50900	10,051	60900	10,417	72500	10,706	-	-	-	-
	6000	30	20200	10,491	25300	10,73	31400	11,074	38400	11,49	46600	11,944	56100	12,402	66900	12,829	79200	13,192	93200	13,458
	6000	40	-	-	-	-	28100	13,122	34600	13,464	42200	13,889	50900	14,365	60800	14,856	72200	15,329	85000	15,75
	6000	50	-	-	-	-	-	-	-	-	37300	16,258	45100	16,677	54100	17,158	64300	17,667	75900	18,17
6000	60	-	-	-	-	-	-	-	-	-	-	-	-	46500	20,107	55600	20,577	65900	21,088	
6000	68	-	-	-	-	-	-	-	-	-	-	-	-	-	-	48900	23,567	58400	24,03	
VSH170-G	1500	20	-	-	10400	4,076	14100	4,101	18500	4,109	23600	4,07	29300	3,957	35700	3,741	-	-	-	-
	1500	30	-	-	8600	5,298	12000	5,308	16000	5,341	20500	5,366	25600	5,358	31200	5,287	37500	5,125	44300	4,844
	1500	40	-	-	-	-	10100	6,774	13700	6,769	17800	6,796	22400	6,83	27400	6,84	32900	6,8	38800	6,681
	1500	50	-	-	-	-	-	-	-	-	15100	8,669	19200	8,682	23700	8,711	28500	8,73	33700	8,71
	1500	60	-	-	-	-	-	-	-	-	-	-	-	-	19600	11,209	24000	11,224	28600	11,24
	1500	68	-	-	-	-	-	-	-	-	-	-	-	-	-	-	-	-	-	-
	3600	20	22000	8,231	27200	8,353	33400	8,469	40600	8,559	49200	8,602	59000	8,577	70400	8,464	-	-	-	-
	3600	30	19100	10,658	24000	10,713	29900	10,8	36700	10,896	44700	10,983	53900	11,038	64500	11,041	76500	10,972	90100	10,81
	3600	40	-	-	-	-	26500	13,268	32800	13,318	40100	13,395	48500	13,477	58200	13,544	69200	13,575	81600	13,549
	3600	50	-	-	-	-	-	-	-	-	35200	16,309	42700	16,365	51300	16,442	61200	16,521	72400	16,579
	3600	60	-	-	-	-	-	-	-	-	-	-	-	-	43900	20,208	52600	20,28	62500	20,369
	3600	68	-	-	-	-	-	-	-	-	-	-	-	-	-	-	45900	24,189	55000	24,264
	6000	20	34000	12,656	41700	12,946	51000	13,264	61900	13,587	74600	13,891	89200	14,152	106000	14,348	-	-	-	-
	6000	30	29700	16,006	37200	16,211	46000	16,479	56300	16,787	68100	17,113	81800	17,431	97400	17,72	115000	17,956	134900	18,115
	6000	40	-	-	-	-	41300	19,87	50800	20,112	61700	20,406	74200	20,729	88500	21,058	104600	21,37	122800	21,641
	6000	50	-	-	-	-	-	-	-	-	54800	24,337	66000	24,612	78800	24,929	93400	25,265	109800	25,595
6000	60	-	-	-	-	-	-	-	-	-	-	-	-	68200	29,901	81100	30,207	95700	30,544	
6000	68	-	-	-	-	-	-	-	-	-	-	-	-	-	-	71600	35,296	85000	35,6	

To: Температура кипения в [°C]

Tc: Температура конденсации в [°C]

Pe: Потребляемая мощность в [кВт]

Qo: Холодопроизводительность в [Вт]

Переохлаждение: 8,3 K

Перегрев: 11,1 K

Код напряжения: G: 380 – 480 В / 3 / 50 и 60 Гц

Технические характеристики и оформление заказа

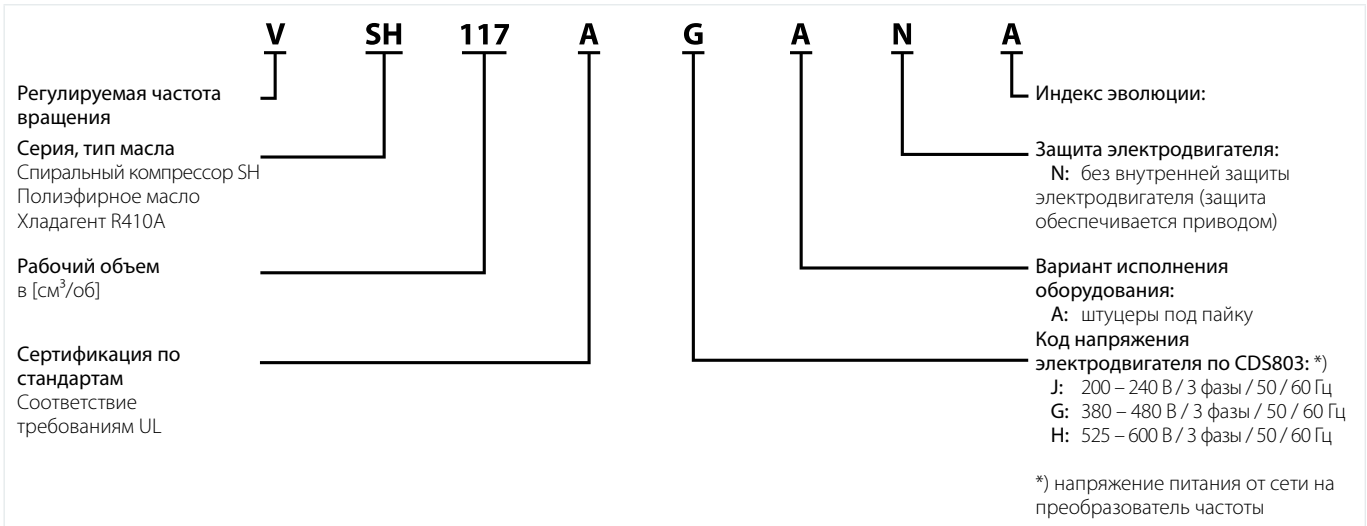
Спиральные компрессоры с переменной частотой вращения VSH для работы на R410A

Высокая степень сжатия - ASERCOM

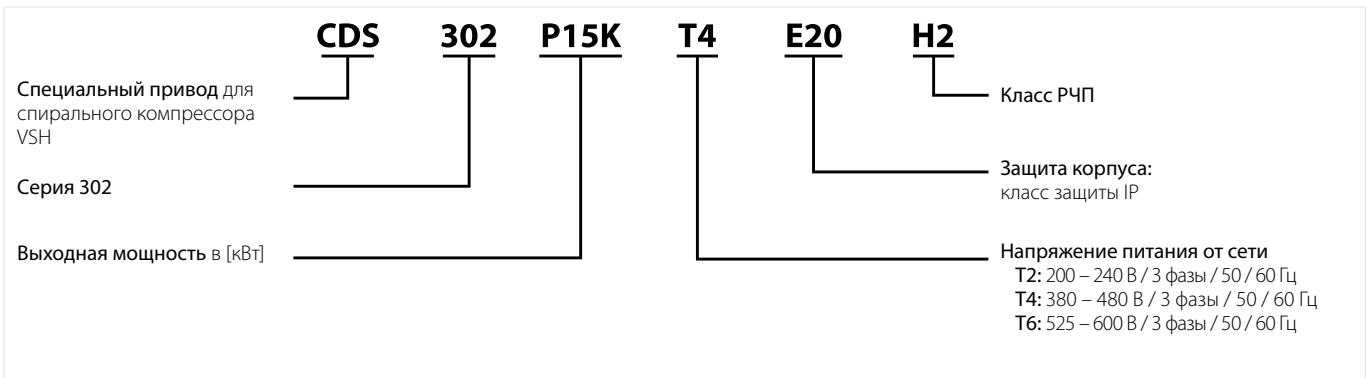
Тип	[об/мин]	Te	-25	-25	-20	-20	-15	-15	-10	-10	-5	-5	0	0	5	5	10	10	15	15
		Tc	Qo	Pe	Qo	Pe	Qo	Pe	Qo	Pe	Qo	Pe	Qo	Pe	Qo	Pe	Qo	Pe	Qo	Pe
VSH088-G	1500	20	-	-	6200	2,25	7600	2,25	9300	2,236	11300	2,202	13500	2,144	16200	2,056	-	-	-	-
	1500	30	-	-	5500	2,814	6900	2,825	8500	2,828	10400	2,82	12500	2,796	15000	2,75	17800	2,679	21000	2,577
	1500	40	-	-	4700	3,515	6000	3,517	7400	3,52	9100	3,52	11100	3,512	13300	3,49	15900	3,451	18800	3,389
	1500	50	-	-	-	-	-	-	6100	4,467	7600	4,457	9300	4,446	11300	4,431	13500	4,406	16100	4,365
	1500	60	-	-	-	-	-	-	-	-	-	-	7200	5,753	8800	5,726	10700	5,697	12900	5,661
	1500	68	-	-	-	-	-	-	-	-	-	-	-	-	-	-	-	-	-	-
	3600	20	10800	4,313	13300	4,38	16300	4,444	19800	4,499	23800	4,534	28600	4,542	34000	4,514	-	-	-	-
	3600	30	9400	5,338	11800	5,389	14600	5,455	17900	5,525	21700	5,591	26000	5,645	31000	5,679	36700	5,684	43100	5,651
	3600	40	-	-	10300	6,585	12900	6,632	15900	6,699	19400	6,778	23300	6,86	27800	6,937	33000	7,001	38800	7,041
	3600	50	-	-	-	-	-	-	13700	8,182	16700	8,256	20200	8,347	24200	8,449	28700	8,552	33900	8,648
	3600	60	-	-	-	-	-	-	-	-	-	-	16600	10,266	20000	10,373	23900	10,498	28300	10,631
	3600	68	-	-	-	-	-	-	-	-	-	-	-	-	-	-	19400	12,447	23200	12,596
	6000	20	16300	5,763	19900	5,952	24300	6,1	29400	6,212	35500	6,292	42500	6,342	50500	6,368	-	-	-	-
	6000	30	14300	8,001	17800	8,229	22000	8,421	26800	8,581	32500	8,713	39100	8,822	46600	8,911	55200	8,984	64900	9,045
	6000	40	-	-	15700	10,002	19500	10,237	24000	10,445	29100	10,631	35100	10,797	42000	10,949	49800	11,089	58700	11,223
	6000	50	-	-	-	-	-	-	20700	12,361	25300	12,599	30500	12,823	36600	13,037	43600	13,245	51500	13,451
6000	60	-	-	-	-	-	-	-	-	-	-	25100	15,454	30300	15,73	36200	16,006	43100	16,284	
6000	68	-	-	-	-	-	-	-	-	-	-	-	-	-	-	29500	19,022	35400	19,358	
VSH117-G	1500	20	-	-	7000	2,825	8900	2,856	11200	2,864	13900	2,858	17100	2,85	20700	2,85	-	-	-	-
	1500	30	-	-	6500	3,621	8400	3,659	10600	3,674	13200	3,676	16100	3,676	19500	3,685	23300	3,714	27700	3,772
	1500	40	-	-	5800	4,555	7500	4,592	9600	4,607	11900	4,609	14600	4,609	17600	4,619	21000	4,648	24900	4,709
	1500	50	-	-	-	-	-	-	8100	5,804	10100	5,798	12400	5,791	15000	5,793	18000	5,816	21300	5,871
	1500	60	-	-	-	-	-	-	-	-	-	-	9800	7,364	11900	7,352	14300	7,36	17100	7,401
	1500	68	-	-	-	-	-	-	-	-	-	-	-	-	-	-	-	-	-	-
	3600	20	15100	5,814	18600	5,915	22700	6,035	27500	6,167	33200	6,305	39700	6,444	47100	6,576	-	-	-	-
	3600	30	12700	7,046	15900	7,127	19700	7,242	24100	7,386	29300	7,552	35200	7,734	42000	7,927	49800	8,125	58500	8,321
	3600	40	-	-	13600	8,653	17100	8,723	21100	8,838	25700	8,991	31000	9,176	37100	9,389	44000	9,622	51900	9,87
	3600	50	-	-	-	-	-	-	18000	10,75	22100	10,849	26700	10,998	32100	11,189	38200	11,417	45200	11,676
	3600	60	-	-	-	-	-	-	-	-	-	-	22100	13,425	26700	13,555	31900	13,737	38000	13,966
	3600	68	-	-	-	-	-	-	-	-	-	-	-	-	-	-	26400	16,124	31600	16,301
	6000	20	21700	8,505	26600	8,836	32500	9,227	39500	9,643	47700	10,051	57200	10,417	68100	10,706	-	-	-	-
	6000	30	18700	10,491	23500	10,73	29100	11,074	35700	11,49	43300	11,944	52200	12,402	62300	12,829	73800	13,192	86900	13,458
	6000	40	-	-	20600	12,897	25700	13,122	31700	13,464	38700	13,889	46700	14,365	55900	14,856	66400	15,329	78300	15,75
	6000	50	-	-	-	-	-	-	27400	15,934	33500	16,258	40600	16,677	48700	17,158	58000	17,667	68600	18,17
6000	60	-	-	-	-	-	-	-	-	-	-	33600	19,71	40500	20,107	48400	20,577	57600	21,088	
6000	68	-	-	-	-	-	-	-	-	-	-	-	-	-	-	39700	23,567	47500	24,03	
VSH170-G	1500	20	-	-	9700	4,076	13300	4,101	17400	4,109	22100	4,07	27500	3,957	33600	3,741	-	-	-	-
	1500	30	-	-	7900	5,298	11100	5,308	14800	5,341	19100	5,366	23800	5,358	29100	5,287	34900	5,125	41300	4,844
	1500	40	-	-	6200	6,841	9200	6,774	12600	6,769	16400	6,796	20600	6,83	25200	6,84	30200	6,8	35700	6,681
	1500	50	-	-	-	-	-	-	10100	8,702	13500	8,669	17300	8,682	21300	8,711	25700	8,73	30400	8,71
	1500	60	-	-	-	-	-	-	-	-	-	-	13500	11,223	17100	11,209	20900	11,224	24900	11,24
	1500	68	-	-	-	-	-	-	-	-	-	-	-	-	-	-	-	-	-	-
	3600	20	20600	8,231	25500	8,353	31300	8,469	38100	8,559	46100	8,602	55500	8,577	66200	8,464	-	-	-	-
	3600	30	17700	10,658	22300	10,713	27700	10,8	34100	10,896	41600	10,983	50200	11,038	60000	11,041	71300	10,972	84000	10,81
	3600	40	-	-	19300	13,265	24300	13,268	30100	13,318	36800	13,395	44600	13,477	53500	13,544	63700	13,575	75200	13,549
	3600	50	-	-	-	-	-	-	25700	16,296	31600	16,309	38500	16,365	46300	16,442	55300	16,521	65500	16,579
	3600	60	-	-	-	-	-	-	-	-	-	-	31500	20,173	38200	20,208	45800	20,28	54600	20,369
	3600	68	-	-	-	-	-	-	-	-	-	-	-	-	-	-	37300	24,189	44800	24,264
	6000	20	31800	12,656	39100	12,946	47800	13,264	58000	13,587	70000	13,891	83800	14,152	99600	14,348	-	-	-	-
	6000	30	27500	16,006	34500	16,211	42700	16,479	52300	16,787	63400	17,113	76100	17,431	90700	17,72	107200	17,956	125800	18,115
	6000	40	-	-	30200	19,704	37800	19,87	46600	20,112	56600	20,406	68200	20,729	81300	21,058	96300	21,37	113100	21,641
	6000	50	-	-	-	-	-	-	40300	24,127	49300	24,337	59500	24,612	71100	24,929	84300	25,265	99200	25,595
6000	60	-	-	-	-	-	-	-	-	-	-	49300	29,649	59300	29,901	70700	30,207	83500	30,544	
6000	68	-	-	-	-	-	-	-	-	-	-	-	-	-	-	58100	35,296	69300	35,6	

To: Температура кипения в [°C]
Tc: Температура конденсации в [°C]
Pe: Потребляемая мощность в [кВт]
Qo: Холодопроизводительность в [Вт]
Переохлаждение: 0 K
Перегрев: 10 K
Код напряжения: G: 380 – 480 В / 3 / 50 и 60 Гц

Номенклатура и размеры

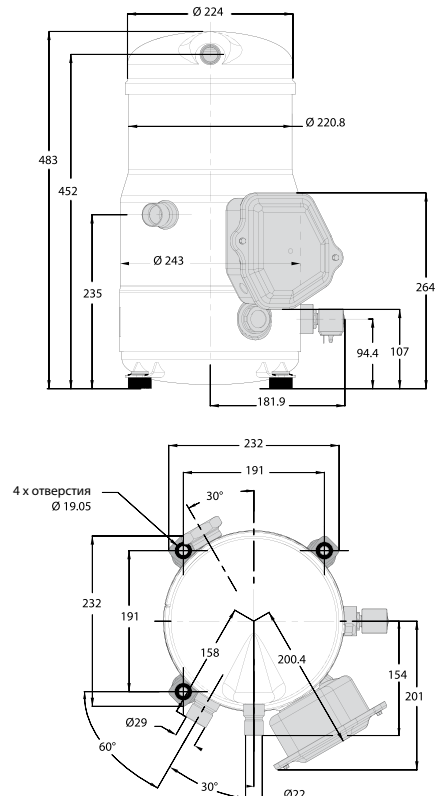
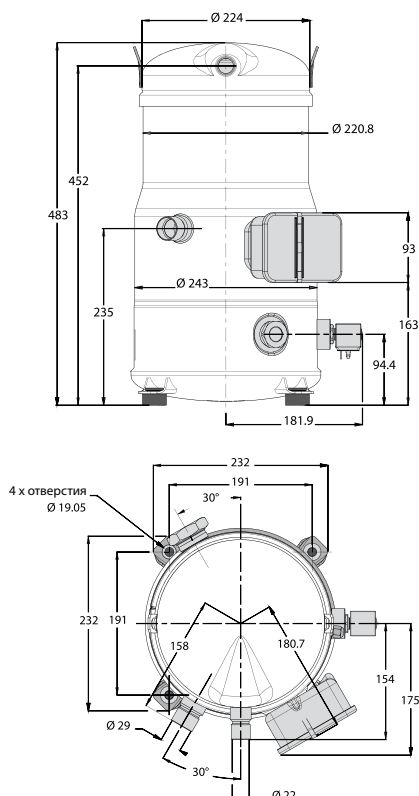


Номенклатура преобразователей частоты

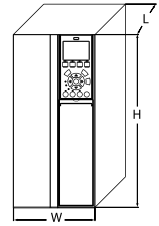


VSH088-G и H

VSH088-J



Технические характеристики и оформление заказа



Спиральные компрессоры с переменной частотой вращения VSH

Размеры частотного преобразователя

Напряжение питания привода	Мощность привода [кВт]	Код напряжения компрессора	Модель компрессора	IP20			IP55		
				Корпус привода	Габаритные размеры привода (В x Ш x Д) мм	Масса нетто [кг]	Корпус привода	Габаритные размеры привода (В x Ш x Д) мм	Масса нетто [кг]
T2: 200-240/3 / 50-60	15	J	VSH088	B4	595x231x242	23,5	C1	680x308x310	45
	18,5	J	VSH117	C3	630x308x334	35	C1	680x308x310	45
	22	J	VSH170	C3	630x308x334	35	C1	680x308x310	45
T4: 380-480/3 / 50-60	15	G	VSH088	B3	419x165x248	12	B1	480x240x260	23
	18,5	G	VSH117	B4	595x231x242	23,5	B2	650x242x260	27
	22	G	VSH170	B4	595x231x242	23,5	B2	650x242x260	27
T6: 525-600/3 / 50-60	15	H	VSH088	B3	419x165x248	12	B1	480x240x260	23
	18,5	H	VSH117	B4	595x231x242	23,5	B2	650x242x260	27
	22	H	VSH170	B4	595x231x242	23,5	B2	650x242x260	27

Размеры преобразователя частоты зависят от напряжения питания, класса IP и мощности
 В приведенной таблице указаны габаритные размеры корпусов и различные классы защиты приводов (B1 - C3)
 Данные по каждому корпусу привода приведены на следующих страницах

01

02

03

04

05

06

07

08

09

10

11

12

13

14

15

16

17

18

19

20