



Маслоотделители OS

Вместе с потоком хладагента из компрессора в установку обычно уносится доля масла в виде масляного тумана. В зависимости от условий эксплуатации, может возникнуть недостаток смазочного средства в компрессоре, проявляющийся следующим образом: низкое давление масла, износ поршня, повреждения подшипников, повреждение электродвигателя.

Перерасход масла в испарителе ухудшает теплопередачу и увеличивает время работы компрессора. Рекомендуется обязательно использовать маслоотделители ESK в следующих случаях:

- Темп. испар < -10 °C
- Шоковая заморозка
- Регул. производительности
- 2-ступенчатые системы
- Параллельное соединение
- Каскады
- Затопленные системы
- Бустеры

В маслоотделителях масло, приносимое в потоке сжатого газа, эффективно задерживается на многослойных сетчатых элементах и отражательной пластине.

Обычная степень отделения ок. 97...99% зависит от условий эксплуатации, уменьшения скорости газа и проходимости потока в сосуде

Применение

Маслоотделители ESK применяются для хладагентов HFC и HCFC (R134a, R404A, R507, R407A, R407C, R22 и т. д.).

Технические характеристики

Макс. допустимое раб.давление (PS max) в соотв. с темп. диапазоном

[1] Допустимая раб. темп.: 140 ... -10°C → PS1: см. табл.

[2] Допустимая раб. темп.: -10 ... -40°C → PS2: см. табл.

Макс. перепад давления линии возврата масла: 25 бар

FL1 – Работа с R717 (аммиак) и R290 (пропан)

За исключением OS-54FM и OS-104FY полностью герметичные, фланцевые отделители масла ESK полностью приспособлены для работы с R 290, R 600A, R 717 и R 723. Для заказа OS-104FY добавьте суффикс -FL1 к описанию модели.

Примечание: Только герметичные модели отделителей масла OS подходят для работы с R1270. Фланцевые отделители масла только по запросу. Дополнительную информацию см. на стр. 60/61.

Oil separators OS

It is usual for some of the compressor's oil to be removed and transported to other parts of the system by refrigerant flow. Depending on the operating conditions, a lack of lubricant in the compressor crankcase will occur with serious consequences: Too low an oil pressure, cylinder/piston damage, bearing damage and motor damage.

This carry-over of oil into evaporator will adversely affect heat transfer resulting in loss of efficiency and longer running times. ESK Oil Separators should be specified whenever the following applications are considered:

- Evaporating temp. below -10 °C
- Blast freezers
- Capacity control
- Two stage plants
- Parallel systems
- Cascade plant
- Flooded systems
- Booster

The oil separator effectively removes oil from discharge gas in the strainer elements returns the oil through a high precision float valve to the crankcase or oil control system.

The usual separation ratio of approximately 97% to 99% of ESK Oil Separators depends substantially on the operation conditions, the reduction of the gas velocity and the flow path inside the vessel.

Application

ESK Oil separators are suitable for use with HFC- and HCFC-refrigerants (R134a, R404A, R507, R407A, R407C, R22 etc.).

Technical specification

Max. allowable operating pressure (Ps max) according to the temp. range

[1] Allow. operating temperature: 140 ... -10°C → Ps1: As per table

[2] Allow. operating temperature: -10 ... -40°C → Ps2: As per table

Max. differential pressure oil return 25 bar

FL1 – Operation with R717 (ammonia) and R290 (propane)

Except of the types OS-54FM and OS-104FY all hermetic and flanged ESK oil separators are approved for R 290, R 600A, R 717 and R 723.

To order the type OS-104FY with approval add the suffix -FL1 to the model designation, please (unit verification according to the pressure equipment directive 97/23/EC).

Note: Only hermetic OS oil separators are suitable for R1270.

Flanged oil separator only on request.

Please find more information on pages 60/61.

Принципы выбора

1. Присоединительный размер маслоотделителя нельзя выбирать меньшим, чем диаметр нагнетательного трубопровода, рассчитанного по правилам холодильной техники.
2. Для маслоотделителей нельзя превышать макс. допустимые теоретические производительности компрессоров, указанные в таблице (VH макс. теор.).
3. При двухступенчатых компрессорах выбор осуществляется на основе значения объема при температуре испарения -10°C (таблица):
 $VH = (VHLP + VHHP) / 2$.
4. От этих принципов выбора можно и отступить, но в этом случае необходимо предварительно выполнить технические испытания

Монтаж

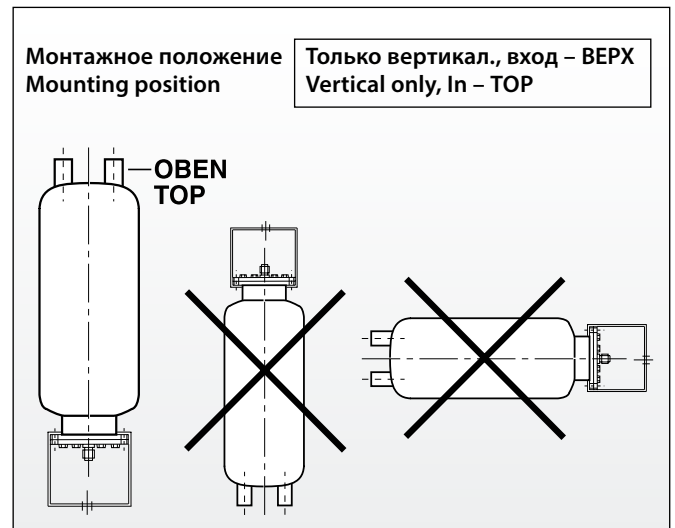
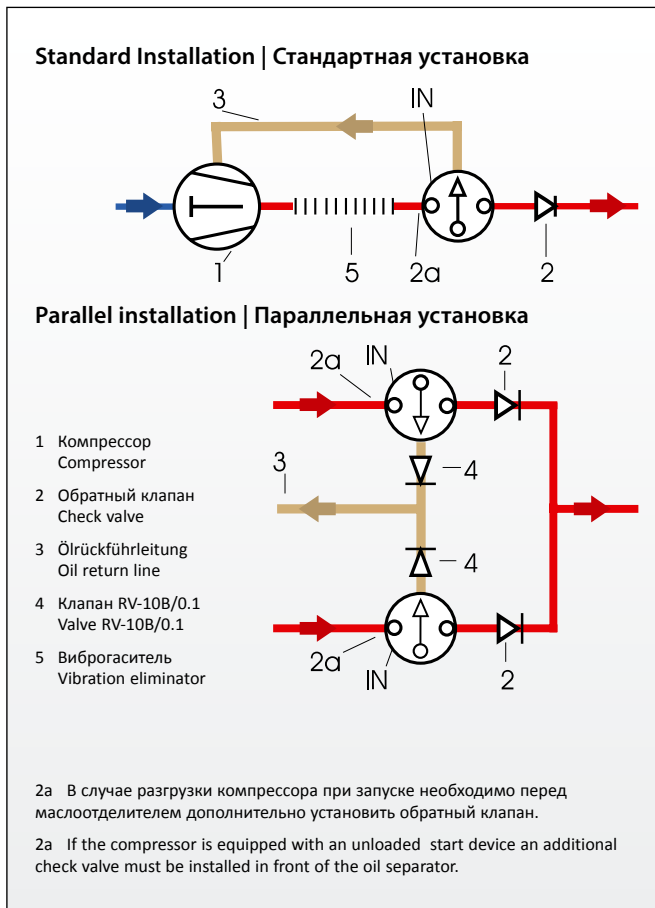
При вводе установки в эксплуатацию маслоотделитель необходимо предварительно заполнить маслом (маслом для компрессорных холодильных машин) через присоединительный штуцер "IN".

Selection

1. The connection size of the oil separator should never be smaller than the discharge line size, which has been selected according to the technical rules of refrigeration.
2. The maximum theoretical displacement of the compressor shown in the table, should not be exceeded (VH max. theo.).
3. The selection for two stage compressors should base on displacement at -10 °C evaporating temperature (see table):
 $VH = (VHLP + VHHP) / 2$.
4. Deviations from a.m. advices are allowed if lab test shows reliable operating results.

Installation

Before system set up the correct quantity of the first charge oil, (compressor refrigeration oil) should be poured into the "IN" connection at the oil separator.



OS-Тип OS type	Первая заливка масла [кг] First oil charge [kg]
OS 10	0,4
OS..	0,6
OS..F	0,6
OS..FL	0,6
OS..FM	0,6
OS..FH..FS	0,6
OS..FX, ..FY	0,6
OS..H	1,2

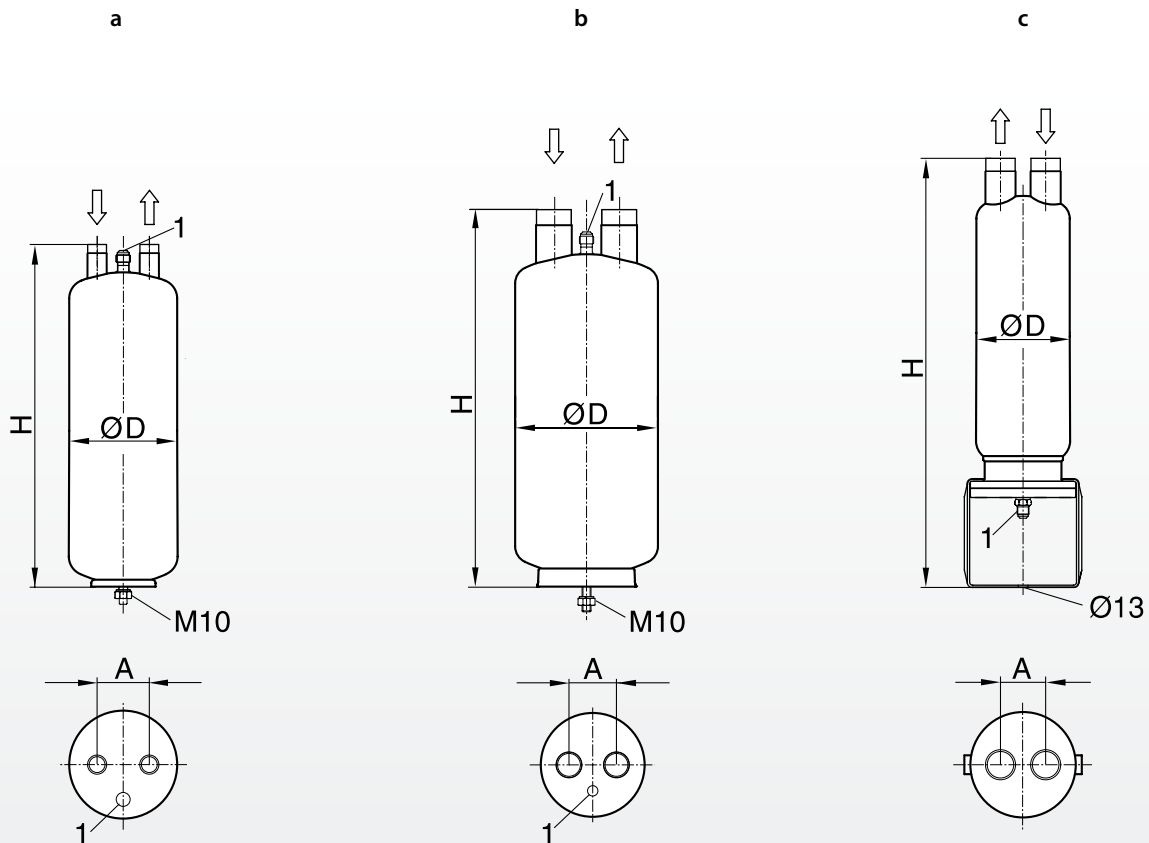
Примеры выбора

Examples of selection

Пример Example	Компрессор Compressor	Соединение компрессора Compressor connection		Регулир. мощности Capacity control	Темп. испарения Evaporating temp.	Изделия ESK ESK product
No.	VH [м³ / ч]	∅ DL [мм]	∅ DL [дюйм]	до/то [%]	до [°C]	
1	12	16	5/8	–	– 8	OS-16
2	77	28	1–1/8	50	– 25	OS-28H
3	142*	35	1–3/8	–	– 35	OS-35H
4	126	35	1–3/8	30	+ 5	OS-42FY

* Компрессор 2-х ступенчатый / Compressor 2 stage до = -10 °C / VH = 142 м³ / ч / 2 = 71 м³ / ч

Техническая информация										Technical data						
Маслоотделитель Oil separator	Соединение под пайку. Solder conn. ODS		Объем Volume	V _H (м ³ /ч) макс. объемн. производительн. компр, теоретич. при 40°C темп. канд. V _H (m ³ /h) max. allow. comp.displacement, theo. at 40 °C condensing temperature					Размеры Dimensions			Массв Weight	Ps1	Ps2	FL1 стандарт FL1 standard	
Рис./Тип Fig./Type	∅ DL мм	∅ DL дюйм	l (дм ³)	Температура кипения / Evaporating temp. °C					∅ D мм	H мм	A мм	кг	бар	бар		
Version / Версия: hermetic / герметичный																
a	OS-10	10	3/8	1,2	7	8	10	11	14	108	209	60	2,1	31	10	●
	OS-10-12	12	-	2,3	10	10	12	14	20	124	262	60	2,2	31	10	●
	OS-1/2"	-	1/2	2,3	10	10	12	14	20	124	262	60	2,2	31	10	●
	OS-16	16	5/8	2,3	15	16	21	26	33	125	262	60	2,1	31	10	●
	OS-18	18	-	3,5	22	24	32	40	50	125	389	60	3,0	31	10	●
	OS-3/4"	-	3/4	3,5	22	24	32	40	50	125	389	60	3,0	31	10	●
	OS-22	22	7/8	3,5	25	30	37	43	55	125	392	60	3,4	31	10	●
	OS-28	28	1-1/8	3,5	25	30	37	43	55	125	400	60	3,3	31	10	●
	OS-35	35	1-3/8	3,5	25	30	37	43	55	125	407	60	3,4	31	10	●
	OS-42	42	1-5/8	3,5	25	30	37	43	55	125	413	60	3,6	31	10	●
b	OS-22H	22	7/8	7,5	35	42	60	73	100	200	350	100	6,4	31	10	●
	OS-28H	28	1-1/8	7,5	55	64	82	90	120	200	349	100	6,2	31	10	●
	OS-35H	35	1-3/8	7,5	70	80	92	105	130	200	360	100	6,2	31	10	●
	OS-42H	42	1-5/8	7,5	70	80	92	105	130	200	366	100	6,2	31	10	●
	OS-54H	54	2-1/8	7,5	70	80	92	105	130	200	373	100	7,1	31	10	●

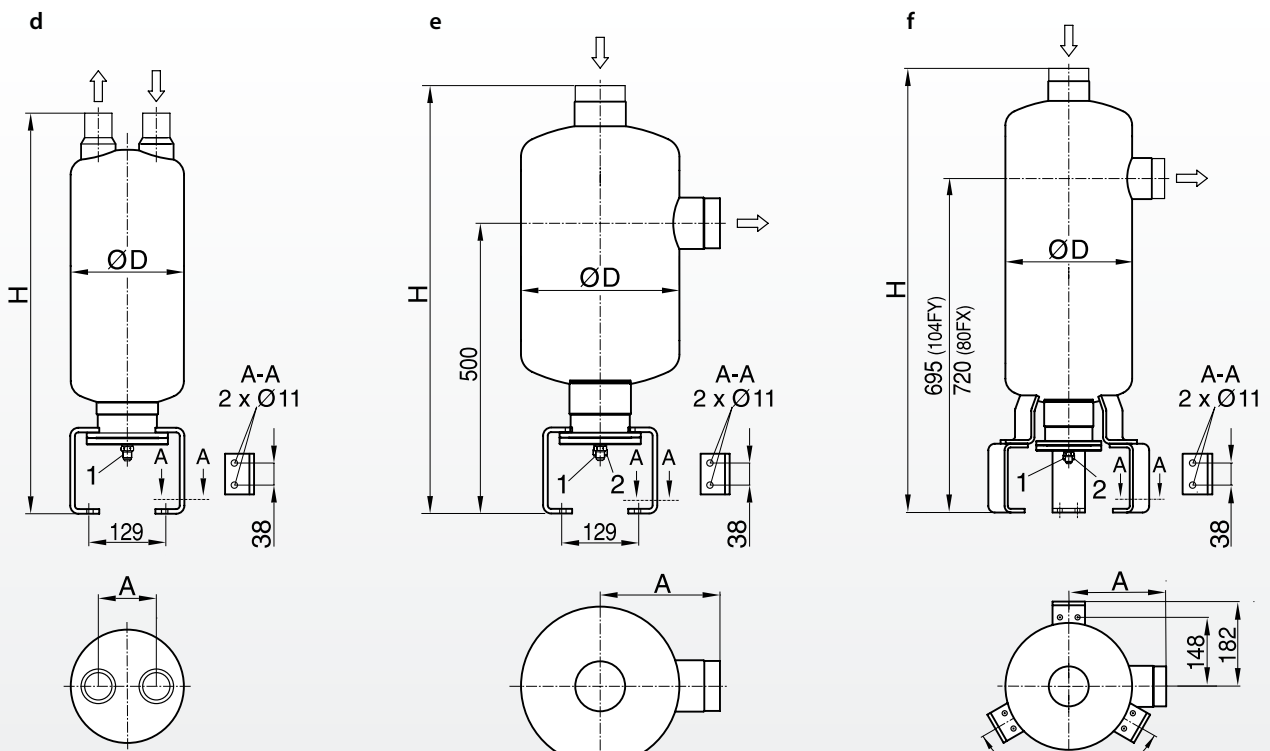


1) Возврат масла 3/8" (резьба: 5/8"-18 UNF)
1) Oil return 3/8" flare (thread: 5/8"-18 UNF)

Техническая информация

Technical data

Маслоотделитель Oil separator	Соединение под пайку Solder conn. ODS		Объем Volume	V _H (м ³ /ч) макс. объемн. производительн. компр, теоретич. при 40°C темп. конд. V _H (m ³ /h) max. allow. comp. displacement, theo. at 40°C condensing temperature					Размеры Dimensions			Масса Weight	Ps1 Ps1	Ps2 Ps2	FL1 стандарт FL1 standard	
	Рис./Тип Fig./Type	Ø DL мм		Ø DL дюйм	Температура кипения / Evaporating temp. °C					Ø D мм	H мм					A мм
Version / Версия: flanged / фланцевая																
c	OS-22F	22	7/8	3,7	27	32	40	48	61	125	558	60	6,0	31	10	•
	OS-28F	28	1-1/8	3,7	27	32	40	48	61	125	566	60	5,9	31	10	•
	OS-35F	35	1-3/8	3,7	27	32	40	48	61	125	573	60	6,0	31	10	•
	OS-42F	42	1-5/8	3,7	27	32	40	48	61	125	579	60	6,3	31	10	•
d	OS-42FL	42	1-5/8	7,5	70	80	95	116	150	200	520	100	10,7	31	10	•
	OS-54/42FM	42	1-5/8	9,7	75	85	100	120	155	200	653	100	13,2	31	10	-
	OS-54FM	54	2-1/8	9,7	80	90	100	120	155	200	623	100	12,8	31	10	-
	OS-42FH	42	1-5/8	11,0	85	95	123	145	175	200	641	100	13,9	31	10	•
	OS-54FH	54	2-1/8	11,0	90	102	123	145	175	200	642	100	13,7	31	10	•
	OS-42FY	42	1-5/8	18,5	150	160	205	245	270	302	610	150	16,7	31	10	•
	OS-54FY	54	2-1/8	18,5	160	170	205	245	270	302	610	150	19,7	31	10	•
	OS-67/64FH	64	2-1/2	18,5	170	180	205	245	270	302	641	150	20,6	31	10	•
	OS-67FH	67	2-5/8	18,5	180	190	205	245	270	302	610	150	20,0	31	10	•
	OS-80FH	80	3-1/8	18,5	180	190	205	245	270	302	620	150	20,0	31	10	•
e	OS-80/54FS	54	2-1/8	21,0	230	280	345	390	450	273	777	248	33,0	31	10	•
	OS-80/67FS	67	2-5/8	21,0	280	300	345	390	450	273	772	243	32,9	31	10	•
	OS-80FS	80	3-1/8	21,0	280	300	345	390	450	273	736	207	32,0	31	10	•
f	OS-80/54FX	54	2-1/8	32,0	360	380	430	480	580	273	996	248	45,7	31	10	•
	OS-80/67FX	67	2-5/8	32,0	360	380	430	480	580	273	991	243	45,6	31	10	•
	OS-80FX	80	3-1/8	32,0	360	380	430	480	580	273	955	207	44,7	31	10	•
	OS-80/89FX	89	3-1/2	32,0	360	380	430	480	580	273	1011	263	46,1	31	10	•
	OS-104FY	104	4-1/8	46,5	500	600	700	800	1000	324	966	227	59,1	31	10	○



1) Возврат масла 3/8" (резьба: 5/8"-18 UNF)
1) Oil return 3/8" flare (thread: 5/8"-18 UNF)

2) Сервисный разъем 1"
2) Service connection 1"

Работа с R410A и CO₂

Для работы компонентов с высоким рабочим давлением для R410A, а также для субкритического применения с CO₂, была разработана отдельная линейка продуктов OS-CD (макс. давление до 53 бар).

Технические характеристики OS-CD

Макс. допустимое раб.давление (PS max) в соотв. с темп. диапазоном

- [1] Допустимая раб. темп.: 140 ... -10°C → PS1: см. табл.
 - [2] Допустимая раб. темп.: -10 ... -40°C → PS2: см. табл.
- Макс. перепад давления линии возврата масла: 35 бар

Первая заливка масла:

OS-16-CD, OS-18-CD	0,6 кг
OS-22-CD, OS-35/28-CD, OS-35-CD	1,5 кг
OS-35FS-CD, OS-54/42FS-CD, OS-54FS-CD, OS-80FX-CD	0,75 кг

Applications with R410A and CO₂

To cover the demand for components with an increased working pressure for R410A and as well for subcritical CO₂ applications a separate product line OS-CD has been developed (Ps max up to 53 bar).

Technical specification OS-CD

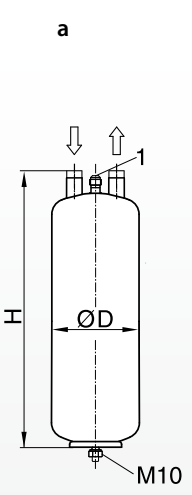
Max. allowable operating pressure (Ps max) according to the temp. range

- [1] Allow. operating temperature: 140 ... -10°C → Ps1: As per table
 - [2] Allow. operating temperature: -10 ... -40°C → Ps2: As per table
- Max. differential pressure oil return: 35 bar

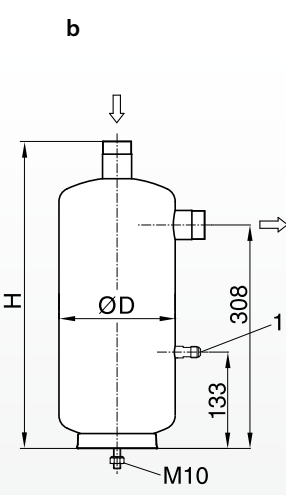
First oil charge:

OS-16-CD, OS-18-CD	0.6 kg
OS-22-CD, OS-35/28-CD, OS-35-CD	1.5 kg
OS-35FS-CD, OS-54/42FS-CD, OS-54FS-CD, OS-80FX-CD	0.75 kg

Техническая информация для R410A / CO ₂										Technical data for R410A / CO ₂								
Маслоотделитель Серия -CD Oil separator series -CD	Соединение под пайку		Объем Volume	R410A – V _H [м ³ /ч] макс. объемн. производительн. компр., теорет. при 40°C темп. канд.			R744 – V _H [м ³ /ч] -10°C темп. конденсации			Размеры Dimensions			Вес Weight	Ps1	Ps2			
	Solder conn. ODS			R410A – V _H [m ³ /h] max. allowable compressor displacement, theo. at: 40 °C condensing temperature			R744 – V _H [m ³ /h] -10°C condensing temp.									Ps1	Ps2	
Рис./Тип Fig./Type	∅ DL мм	∅ DL дюйм	I (дм ³)	Температура кипения / Evaporating temperature [°C]									∅ D мм	H мм	A мм			кг
				10	0	-10	-20	-30	-30	-35	-40							
a OS-16-CD	16	5/8	2,3	15	16	18	20	26	9	10	11	125	269	60	2,7	53	39	
OS-18-CD	18	-	3,7	22	24	27	30	36	14	15	16	125	390	60	3,5	53	39	
b OS-22-CD	22	7/8	5,7	35	42	50	60	75	23	25	28	160	444	143	6,1	53	39	
OS-35/28-CD	28	1-1/8	5,7	55	60	67	75	90	40	44	48	160	445	143	6,1	53	39	
OS-35-CD	35	1-3/8	5,7	80	87	95	110	130	60	65	70	160	423	121	6,0	53	39	
c OS-35FS-CD	35	1-3/8	6,0	80	87	95	110	130	60	65	70	160	624	121	12,9	45	30	
OS-54/42FS-CD	42	1-5/8	21,0	120	150	180	200	220	80	95	110	273	768	229	34,0	45	30	
OS-54FS-CD	54	2-1/8	21,0	200	250	300	330	370	135	155	180	273	741	202	33,6	45	30	
d OS-80FX-CD	80	3-1/8	32,0	325	340	370	400	450	185	215	260	273	955	207	44,7	45	30	



1) Возврат масла 3/8" (Резьба: 5/8"-18 UNF)
1) Oil return 3/8" flare (Thread: 5/8"-18 UNF)



2) Сервисный разъем 1"
2) Service connection 1"

