



THE HEART OF FRESHNESS

SEMI-HERMETIC

SCREW COMPRESSORS

HALBHERMETISCHE SCHRAUBENVERDICHTER

ПОЛУГЕРМЕТИЧНЫЕ ВИНТОВЫЕ КОМПРЕССОРЫ

HS SERIES 53 // 64 // 74

HS SERIE 53 // 64 // 74

СЕРИЯ HS 53 // 64 // 74



50 Hz // SP-100-4 RUS



HS-Serie 53 ■ 64 ■ 74

Fördervolumina von 84 bis 250 m³/h bei 50 Hz bei Parallelschaltung bis 1500 m³/h

HS Series 53 ■ 64 ■ 74

Displacements of 84 to 250 m³/h at 50 Hz with parallel operation up to 1500 m³/h

Серия HS 53 ■ 64 ■ 74

Объемная производительность от 84 до 250 м³/h при 50 Hz при параллельной работе до 1500 м³/h

Inhalt	Seite	Content	Page	Содержание	Стр.
Die besonderen Attribute	2	The special highlights	2	Отличительные особенности	2
Die technischen Merkmale	4	The technical features	4	Технические особенности	4
Schmierstoffe	7	Lubricants	7	Смазочные масла	7
Einsatzgrenzen	9	Application limits	9	Области применения	9
Leistungsdaten für		Performance data for		Данные по производительности для,	
R134a	11	R134a	11	R134a	11
R404A/R507A	12	R404A/R507A	12	R404A/R507A	12
R22	14	R22	14	R22	14
Technische Daten	16	Technical data	16	Технические характеристики	16
Maßzeichnungen	17	Dimensional drawings	17	Чертежи с указанием размеров	17

Die HS-Schrauben setzen weltweit den Maßstab für technische Innovation, Vielseitigkeit und Effizienz

The HS Screws Set the Worldwide Standard for Technical Innovation, Versatility and Efficiency

Винтовые компрессоры серии HS задают мировые стандарты технических инноваций, универсальности и эффективности

Die besonderen Attribute

☐ Energie-effizient

- Hochleistungsprofil
- hoher Motorwirkungsgrad
- effiziente Leistungsregelung
- Economiser-Betrieb möglich

☐ Universell

- R134a, R404A, R507A, R407C und R22 – andere Kältemittel auf Anfrage
- R407A und R407F mit reduziertem GWP als Alternative zu R404A und R507A
- mit und ohne Economiser

☐ Robustes Design

- großzügige Lagerdimensionierung
- großvolumiger Einbaumotor

☐ Leise und schwingungsarm

- gleichmäßige Fördercharakteristik
- nur rotierende Massen

The special highlights

☐ Energy efficient

- high-efficiency profile
- high motor efficiency
- efficient capacity control
- economiser operation is possible

☐ Universal

- R134a, R404A, R507A, R407C and R22 – other refrigerants upon request
- R407A and R407F with reduced GWP as alternative to R404A and R507A
- with and without economiser

☐ Robust design

- generously dimensioned bearings
- large volume motor

☐ Quiet and low vibration

- steady discharge characteristics
- only rotating masses

Отличительные особенности

☐ Энергоэффективность

- высокоэффективный профиль
- высокоэффективный мотор
- эффективное регулирование производительности
- работа с экономайзером

☐ Универсальность

- R134a, R404A, R507A, R407C и R22 – другие хладагенты по запросу
- R407A и R407F с низким GWP как альтернатива для R404A и R507A
- работа с или без экономайзера

☐ Прочная конструкция

- крупные подшипники
- мотор повышенной мощности

☐ Бесшумность и низкий уровень вибраций

- стабильные характеристики на нагнетании
- только вращающиеся массы

□ **Vielseitig durch Parallelverbund**

- hohe Systemleistung bei Parallelschaltung bis zu 1500 m³/h bei 50 Hz (6 x HS.7471)
- optimale Leistungsanpassung und niedrigster Energiebedarf bei Voll- und Teillast
 - Kombination unterschiedlicher Verdichtergrößen möglich
 - Teillast durch Verdichter-Abschaltung
 - Feinabstufung durch zusätzliche Verdichter-Leistungsregelung

□ **Multifunctional through parallel compounding**

- high system capacity with parallel operation up to 1500 m³/h at 50 Hz (6 x HS.7471)
- optimum capacity adjustment and lowest power consumption at part and full load
 - combination of different compressor sizes is possible
 - part load by switching off compressor
 - fine tuning by means of additional compressor capacity control

□ **Многообразие возможностей при параллельной работе**

- увеличение производительности системы при параллельной работе до 1500 m³/h при 50 Hz (6 x HS.7471)
- оптимальное регулирование производительности и минимальное потребление энергии при полной и частичной нагрузке
 - комбинация разных типоразмеров компрессоров
 - изменение производительности путем остановки компрессора
 - тонкое регулирование посредством доп. регулирования производительности каждого компрессора

Die eng gestufte Leistungspalette

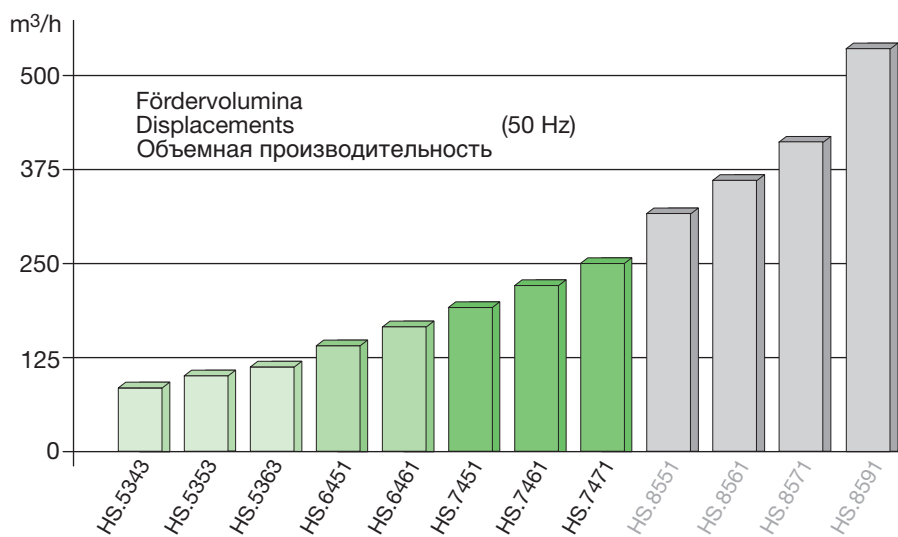
Im Parallelverbund können Verdichter unterschiedlicher Größe kombiniert werden.

The Closely Graduated Capacity Range

Compressors of different sizes may be combined in a parallel compounding.

Модельный ряд с малым шагом производительности

При параллельной работе можно комбинировать компрессоры разных типоразмеров.



HS.85 siehe Prospekt SP-110.

HS.85 see brochure SP-110.

HS.85 см. проспект SP-110.

Die entscheidenden technischen Merkmale

□ Großvolumiger Einbaumotor

- Teilwicklungs- und Direkt-Anlauf
- besonders hoher Wirkungsgrad
- Sauggas-gekühlt
- integrierte PTC-Fühler in jedem Wicklungsstrang
- Stator mit Schiebesitz

□ Dauerfeste Lagerung mit Druckentlastung

- solide Tandem-Axiallager
- geschlossene Lagerkammer durch Dichtelement zum Verdichtungsraum
- Druck entlastete Lagerkammer, dadurch minimale Kältemittel-Konzentration im Öl und höhere Viskosität

The Decisive Technical Features

□ Large volume motor

- part winding or direct start
- especially high efficiency
- suction gas cooled
- integrated PTC sensors in each winding
- stator with sliding fit

□ Approved, long-life bearings with pressure unloading

- robust axial tandem bearings
- bearing chamber pressure isolated from compression chamber by sealing element
- pressure relieved bearing chamber ensuring minimum refrigerant dilution in the oil and thus higher viscosity

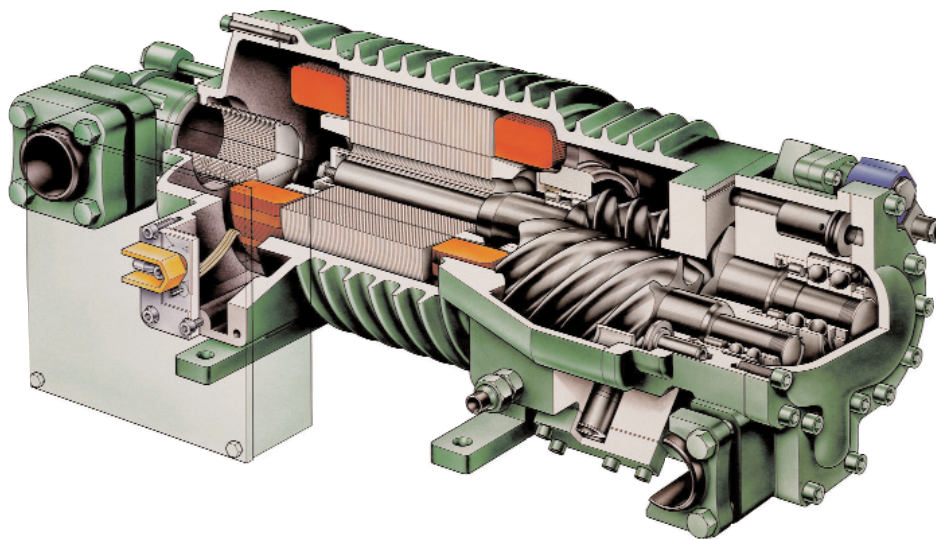
Технические особенности

□ Мотор повышенной мощности

- прямой пуск или пуск с отдельными обмотками
- особенно высокая эффективность
- охлаждение всасываемым паром
- встроенный датчик РТС в каждой обмотке
- статор со скользящей посадкой

□ Долговечные подшипники с запатентованной камерой низкого давления

- прочные сдвоенные упорные подшипники
- камера подшипников изолирована от камеры сжатия посредством уплотнения
- камера подшипников низкого давления обеспечивает минимальную концентрацию хладагента в масле и, следовательно, его более высокую вязкость



❑ **Mehrstufige Leistungsregelung**

- effiziente Leistungsregelung durch Verschieben der Ansaugkante in zwei Schritten (75 und 50%)
- hydraulisch gesteuerte Steuerkolben – bei Volllast-Betrieb absolut formschlüssig
- gleichzeitig Schutz gegen Flüssigkeitsschläge und starke Überkompression

❑ **Automatische Anlaufentlastung**

❑ **Angepasste Austrittsfenster**

- HSK-Modelle für Klima- und Normalkühl-Bereich
- HSN-Modelle für Tiefkühl-Bereich
- hohe Effizienz über weiten Anwendungsbereich durch "Duo-Port": spezielle Fensterkontur mit zusätzlichem radialen Auslass

❑ **Optimierte Notlauf-Eigenschaften**

- Rotoren beidseitig wälzgelagert (radial und axial)
- großzügig dimensionierte Ölvorratskammer
- Rückschlagventil in der Druckkammer – als Schutz gegen Rückwärtslauf beim Stillstand
- integriertes Druckentlastungs-Ventil

❑ **Economiser-Betrieb (ECO)**

- Leistungs- und Effizienz-Steigerung bei mittleren und hohen Druckverhältnissen
- weitgehend idealer Verdichtungsverlauf
- deutliche Anhebung der Leistungsdichte und des Anlagen-Wirkungsgrades

❑ **Multi-stage capacity control**

- efficient capacity control by shifting of the suction port in two steps (75 and 50%)
- hydraulically operated control pistons – at full-load operation absolutely form-fit
- both protection against liquid slugging and strong over-compression

❑ **Automatic start unloading**

❑ **Adjusted discharge ports**

- HSK models for high and medium temperature range
- HSN models for low temperature range
- high efficiency over a wide application range by means of "Duo-Port": special port contour with an additional radial outlet

❑ **Emergency running characteristics**

- rolling contact bearings at both ends of the rotors (radial and axial)
- generously sized oil supply reservoir
- check valve in the discharge chamber – to protect against reverse running at standstill
- internal pressure relief valve

❑ **Economiser operation (ECO)**

- performance and efficiency increase for middle and high compression ratios
- largely ideal compression process
- clear increase of power density and plant efficiency

❑ **Многоступенчатое регулирование производительности**

- эффективное двухступенчатое регулирование за счет смещения точки начала всасывания (75 и 50%)
- поршни с гидравлическим приводом – при полной нагрузке полностью соответствуют геометрической форме корпуса (полное закрытие)
- одновременная защита от гидравлического удара и пересжатия

❑ **Автоматическая разгрузка при пуске**

❑ **Нагнетательные окна, соответствующие условиям работы**

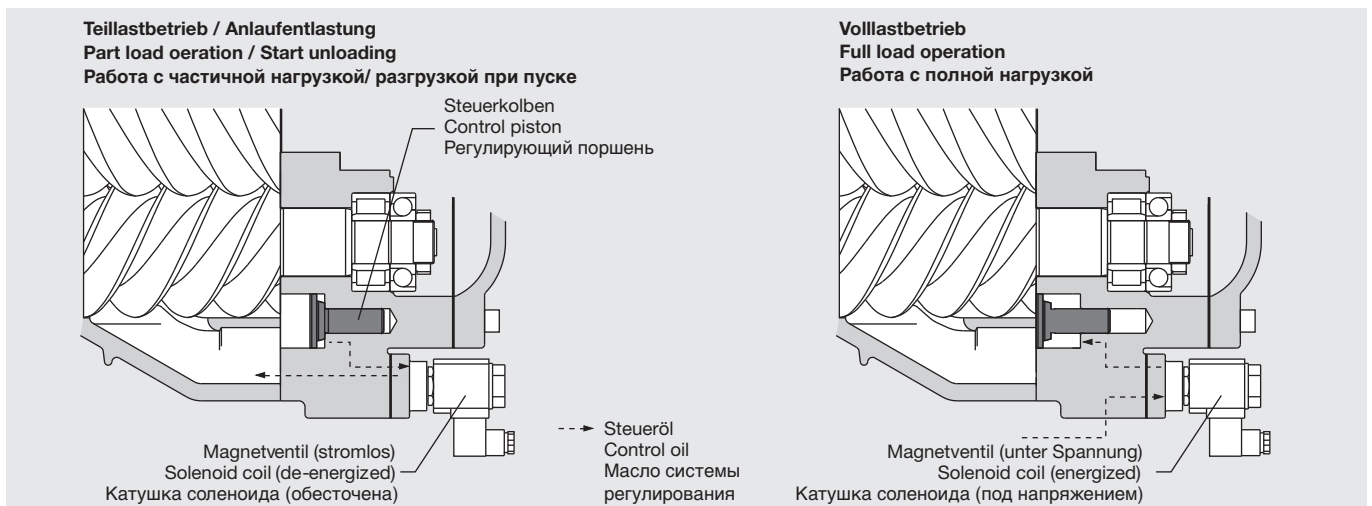
- модели HSK для высокотемпературного и среднетемпературного применения
- модели HSN для низких температур
- высокая эффективность в широком диапазоне рабочих условий благодаря системе "Duo-Port": окно особого контура с доп. радиальным выходом

❑ **Меры, предусмотренные для аварийных ситуаций**

- подшипники качения на обоих концах ротора (осевые и радиальные)
- масляная камера больших размеров
- обратный клапан на нагнетании для предотвращения обратного вращения при остановке
- встроенный предохранительный клапан

❑ **Работа с экономайзером (ECO)**

- увеличение производительности и эффективности для средних и высоких степеней сжатия
- практически идеальный процесс сжатия
- значительное повышение производительности и эффективности установки



Konstruktiver Aufbau der Leistungsregelung (Anlaufentlastung)

Construction details of the capacity control (start unloading)

Конструктивное исполнение системы регулирования производительности (разгрузка при пуске)

❑ Elektronische Schutzeinrichtungen

- Prozessor gesteuerte Verdichter-Schutzgeräte
 - SE-E1 Standard
 - SE-C1 Option bei HS.64 und HS.74
- SE-E1 überwacht
 - Motor-Wicklungstemperatur (6 PTCs)
 - Druckgastemperatur (PTC)
 - Drehrichtung
 - Phasenausfall
 - Leiterbruch und Leiterkurzschluss
- SE-C1 prüft zusätzlich
 - Phasenasymmetrie
 - maximale Schalzhäufigkeit
 - Öldurchfluss
- Öldurchfluss-Überwachung
 - SE-B2
 - OFC (Option bei HS.53)

❑ Komplette Ausstattung

- Leistungsregelung
- Anlaufentlastung
- Saug-Absperrventil
- Druckanschluss: Flansch mit Löt-Schweißbuchse
- Rückschlagventil in der Druckgaskammer
- integriertes Druckentlastungs-Ventil entsprechend EN 378 und UL 984
- elektronisches Verdichter-Schutzgerät
- Schwingungsdämpfer
- Bausatz für Öleinspritzung

❑ Bausatz für Öleinspritzung serienmäßig

- Ölfilter
- Öldurchfluss-Wächter
- SE-B2 und Elektrolyt-Kondensator oder OFC (Option)
- Magnetventil
- Ölschauglas

❑ Umfassendes Zubehörprogramm

- Ölabscheider unterschiedlicher Leistungsgröße dazu Ölheizung, Ölthermostat jeweils mit vormontierter Tauchhülse und Ölniveau-Schalter
- luftgekühlte Ölkühler
- wassergekühlte Ölkühler
- Thermosiphon-Ölkühlung abhängig von Systemausführung auf Anfrage

Auslegung und Technische Daten siehe BITZER Software

❑ Electrical protection devices

- Micro processor controlled compressor protection devices
 - SE-E1 standard
 - SE-C1 option for HS.64 and HS.74
- SE-E1 monitors
 - motor winding temperature (6 PTCs)
 - discharge gas temperature (PTC)
 - rotation direction
 - phase failure
 - line breakage and line short circuit
- SE-C1 also checks
 - phase asymmetry
 - maximum cycling rate
 - oil flow
- oil flow monitoring
 - SE-B2
 - OFC (option for HS.53)

❑ Fully equipped

- capacity control
- start unloading
- suction shut-off valve
- discharge flange with brazing / welding bushing
- check valve in discharge gas chamber
- internal pressure relief valve according to EN 378 and UL 984
- electronic compressor protection device
- anti-vibration mounting
- kit for oil injection

❑ Kit for oil injection as standard

- oil filter
- oil flow switch
- SE-B2 and electrolytic capacitor or OFC (option)
- solenoid valve
- oil sight glass

❑ Extensive accessory programme

- oil separators of different capacities in addition to that oil heater and oil thermostat each with pre-mounted sleeve and oil level switch
- air-cooled oil coolers
- water-cooled oil coolers
- thermosiphon oil cooling depending on system design upon request

Selection and technical data see BITZER Software

❑ Электронные устройства защиты

- микропроцессорные устройства защиты компрессора
 - SE-E1 стандарт
 - SE-C1 опция для HS.64 и HS.74
- SE-E1 отслеживает
 - температуру обмоток (6 PTC)
 - температуру нагнетания (PTC)
 - направление вращения
 - пропадание фазы
 - обрыв кабеля и короткое замыкание
- SE-C1 также контролирует
 - асимметрию фаз
 - макс. кол-во пусков
 - проток масла
- контроль протока масла
 - SE-B2
 - OFC (опция для HS.53)

❑ Комплект поставки

- система регулирования производительности
- разгрузка при пуске
- запорный клапан на всасывании
- фланец на нагнетании с патрубком под пайку/сварку
- обратный клапан на нагнетании
- встроенный предохранительный клапан по EN 378 и UL 984
- электронное устройство защиты компрессора
- виброопоры
- комплект для впрыска масла

❑ Комплект для впрыска масла стандарт

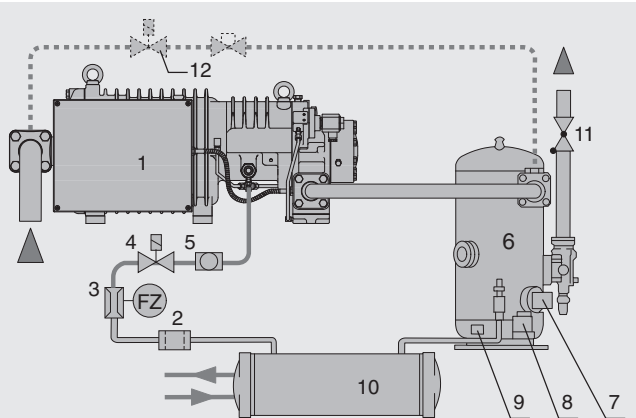
- масляный фильтр
- реле протока
- SE-B2 и электролитический конденсатор или OFC (опция)
- соленоидный клапан
- смотровое стекло

❑ Обширная гамма аксессуаров

- маслоотделители различных типоразмеров, в дополнение – нагреватель масла и термостат с предварительно смонтированными гильзами, а также реле уровня масла
- маслоохладители с воздушным охлаждением
- маслоохладители с водяным охлаждением
- термосифонные маслоохладители в зависимости от конструкции системы по запросу

подбор и технические характеристики см. BITZER Software

1 Verdichter	1 Compressor	1 Компрессор
2 Ölfilter	2 Oil filter	2 Масляный фильтр
3 Öldurchfluss-Wächter	3 Oil flow switch	3 Реле протока
4 Öl-Magnetventil	4 Oil solenoid valve	4 Соленоидный клапан
5 Schauglas	5 Sight glass	5 Смотровое стекло
6 Ölabscheider	6 Oil separator	6 Маслоотделитель
7 Ölniveauwächter	7 Oil level switch	7 Реле уровня масла
8 Ölthermostat	8 Oil thermostat	8 Масляный термостат
9 Ölheizung	9 Oil heater	9 Нагреватель масла
10 Ölkühler (bei Bedarf)	10 Oil cooler (when required)	10 Маслоохладитель (при необходимости)
11 Rückschlagventil	11 Check valve	11 Обратный клапан
12 Magnetventil (Stillstand-Bypass bei Bedarf)	12 Solenoid valve (standstill by-pass if required)	12 Соленоидный клапан (перепуск при остановке), если требуется



Schmierstoffe
Lubricants
Смазочные масла

Ölsorte Oil type Тип масла BITZER	Viskosität Viscosity Вязкость cSt/40°C	Kältemittel Refrigerant Хладагент	Verflüssigung Condensation Конденсация °C	Verdampfung Evaporation Испарение °C	Druckgastemperatur Discharge gas temp. Темп. нагнетания °C	Öleinspritztemperatur Oil injection temp. Темп. впрыска масла °C
BSE170	170	R134a R404A/R507A, R407A/R407F	.. 70 .. 55	+20 .. -20 +7,5 .. -50	ca. 60 .. max. 100	max. 100
B150SH	150	R22	.. 60	+12,5 .. -40		max. 100
B100	100	R22	.. 45 (55)	-5 .. -50		max. 80

Weitere Hinweise siehe Projektierungs-Handbuch SH-100

Supplementary information see Applications Manual SH-100

Доп. информацию см. в руководстве по применению SH-100

Leistungsangaben

Leistungsdaten basieren auf der europäischen Norm EN 12900 und 50 Hz-Betrieb. Die Verdampfungs- und Verflüssigungstemperaturen beziehen sich darin auf "Taupunktwerte" (Satt-dampf-Bedingungen).

Flüssigkeits-Unterkühlung

Bei Standard-Bedingungen ist entsprechend EN 12900 **keine** Flüssigkeits-Unterkühlung berücksichtigt. Die dokumentierte Kälteleistung und Leistungszahl reduziert sich entsprechend gegenüber Daten auf der Basis von 5 bzw. 8,3 K Unterkühlung.

Economiser-Betrieb

Für Daten bei Economiser Betrieb ist – systembedingt – Flüssigkeits-Unterkühlung einbezogen. Die Flüssigkeitstemperatur ist entsprechend EN 12900 definiert auf 5 K über Sättigungstemperatur am Economiser-Eintritt ($t_{cu} = t_{ms} + 5 \text{ K}$).

Individuelle Betriebspunkte

Für die anspruchsvolle Verdichter-Auswahl mit der Möglichkeit individueller Eingabewerte steht die BITZER Software zur Verfügung (www.bitzer-software.com). Die resultierenden Ausgabedaten umfassen alle wichtigen Leistungsparameter für Verdichter und Zusatz-Komponenten, Einsatzgrenzen, technische Daten, Maßzeichnungen und Zubehör. Darüber hinaus lassen sich spezifische Datenblätter generieren, die entweder gedruckt, als pdf-Datei ausgegeben oder als Datei in andere Software-Programme (z.B. Excel) übernommen werden können.

Performance data

Performance data are based on the European Standard EN 12900 and 50 Hz operation. Evaporating and condensing temperatures correspond to "dew point" conditions (saturated vapor).

Liquid subcooling

With standard conditions **no** liquid subcooling is considered according to EN 12900. Therefore the rated cooling capacity and efficiency (COP) show lower values in comparison to data based on 5 or 8.3 K of subcooling.

Economiser operation

Data for economiser operation inherently include liquid subcooling. The liquid temperature is defined as 5 K above saturated temperature according to EN 12900 at economiser inlet ($t_{cu} = t_{ms} + 5 \text{ K}$).

Individual operating points

For detailed compressor selection with the option of individual data input the BITZER Software is available (www.bitzer-software.com). The resulting output data include all important performance parameters for compressors and additional components, application limits, technical data, dimensional drawings and accessories. Moreover, specific data sheets can be generated which may either be printed out, exported as pdf-file or transferred into other software programs, e.g. Excel, for further use.

Данные по производительности

Данные по производительности соответствуют европейскому стандарту EN 12900 при 50 Hz. Температуры испарения и конденсации соответствуют «точке росы» (насыщенный пар).

Переохлаждение жидкости

Для стандартных условий в соответствии с EN 12900 **никакое** переохлаждение не учитывается. Поэтому приводимые данные по холодопроизводительности и холодильному коэффициенту (COP) существенно отличаются в меньшую сторону от данных, соответствующих переохлаждению 5 и 8.3 K.

Работа с экономайзером

Характеристики при работе с экономайзером даются с учетом переохлаждения. Температура жидкости по EN 12900 считается на 5 K выше температуры насыщения на входе в экономайзер ($t_{cu} = t_{ms} + 5 \text{ K}$).

Индивидуальные режимы работы

Для более точного подбора компрессора с возможностью введения индивидуальных исходных данных можно обратиться к BITZER Software (www.bitzer-software.com). Полученные результаты включают все важные выходные параметры компрессора и доп. компонентов, области применения, технические данные, чертежи с указанием размеров и аксессуаров. Более того, можно создать листы данных, которые либо распечатываются, либо экспортируются как pdf-файл или переводятся в другую программу (например, Excel) для последующего использования.

ASERCOM zertifizierte Leistungsdaten

Der Verband europäischer Hersteller von Kälteverdichtern und Regelgeräten (ASERCOM) hat ein Zertifizierungsprogramm für Leistungsdaten von Kälteverdichtern implementiert.

Der hohe Standard dieser Zertifizierung wird gewährleistet durch

- Plausibilitätsprüfungen der Daten, die von Experten durchgeführt werden
- regelmäßige Messungen bei unabhängigen Instituten

Dieser hohe Aufwand hat zur Folge, dass nur eine begrenzte Anzahl von Verdichtern eingereicht werden kann. Deshalb sind noch nicht alle BITZER Verdichter zertifiziert.

Leistungsdaten von Verdichtern, die diesen strengen Anforderungen genügen, dürfen das Label "ASERCOM certified product" tragen. Alle zertifizierten Verdichter und weitere Informationen sind auf der Web-Site des ASERCOM gelistet (www.ASERCOM.org).



In der BITZER Software sind die entsprechenden Verdichter mit diesem Label gekennzeichnet.

ASERCOM certified performance data

The Association of European Refrigeration Compressor and Controls Manufacturers (ASERCOM) has implemented a procedure of certifying compressor performance data.

The high standard of this certification is assured by

- plausibility checks of the data performed by experts
- regular random tests at independent institutes

These high efforts result in the fact that only a limited number of compressors can be submitted. Due to this not all BITZER compressors are certified yet.

Performance data of compressors which meet the strict requirements may carry the label "ASERCOM certified product". All certified compressors and further information are listed on the ASERCOM web site (www.ASERCOM.org).



In the BITZER Software the appropriate compressors are marked with this label.

Данные по производительности сертифицированные ASERCOM

Европейская ассоциация производителей холодильных компрессоров и систем контроля (ASERCOM) проводит процедуру сертификации характеристик компрессоров.

Высокий уровень этой сертификации гарантирован:

- экспертной проверкой достоверности представленных данных
- регулярными выборочными тестами в независимых лабораториях

Такая высокая тщательность процедуры позволяет подвергать ей только ограниченно число компрессоров. Именно поэтому еще не все компрессоры BITZER сертифицированы.

Компрессоры, данные по производительности которых соответствуют строгим требованиям, могут получить знак "ASERCOM certified product". Перечень всех сертифицированных компрессоров и другая доп. информация размещена на сайте ASERCOM (www.Asercom.org).



В BITZER Software соответствующие компрессоры помечены таким значком.

Typenbezeichnung

HS K 6461 - 60 - 40P
Halbhermetischer Schraubenverdichter
HS K 6461 - 60 - 40P
Anwendungsbereich (K oder N)
HS K 6461 - 60 - 40P
Gehäusegröße (53/64/74)
HS K 6461 - 60 - 40P
Fördervolumen (4/5/6/7)
HS K 6461 - 60 - 40P
Verdichterausführung
HS K 6461 - 60 - 40P
Motorgröße und Ausführung
HS K 6461 - 60 - 40P
Motorerkennung

Type designation

HS K 6461 - 60 - 40P
Semi-hermetic screw compressor
HS K 6461 - 60 - 40P
Application range (K or N)
HS K 6461 - 60 - 40P
Housing size (53/64/74)
HS K 6461 - 60 - 40P
Displacement (4/5/6/7)
HS K 6461 - 60 - 40P
Compressor execution
HS K 6461 - 60 - 40P
Motor size and design
HS K 6461 - 60 - 40P
Motor code

Расшифровка обозначения

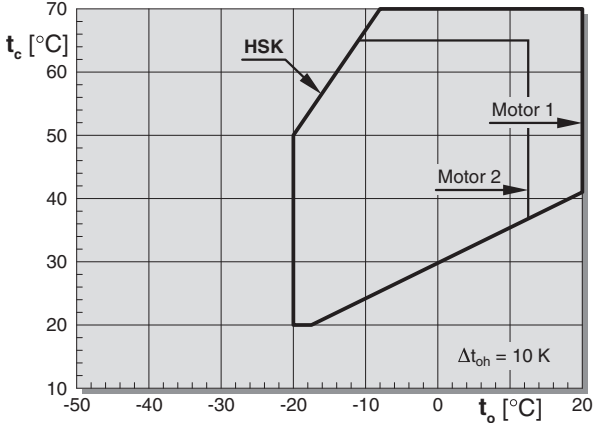
HS K 6461 - 60 - 40P
Полугерметичный винтовой компрессор
HS K 6461 - 60 - 40P
Диапазон применения (K или N)
HS K 6461 - 60 - 40P
Размер корпуса (53/64/74)
HS K 6461 - 60 - 40P
Объемная производительность (4/5/6/7)
HS K 6461 - 60 - 40P
Исполнение компрессора
HS K 6461 - 60 - 40P
Типоразмер мотора
HS K 6461 - 60 - 40P
Код мотора

Einsatzgrenzen

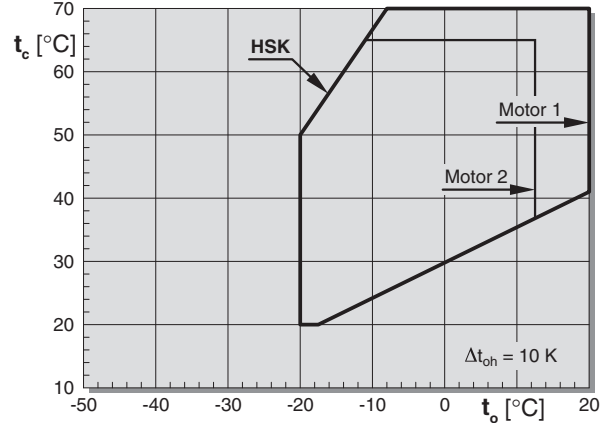
Application limits

Области применения

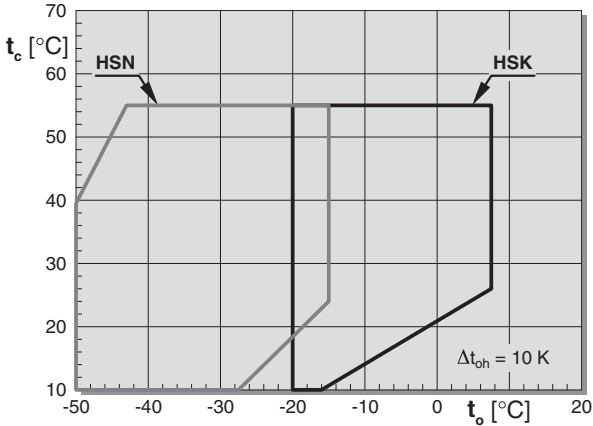
R134a CR 100%



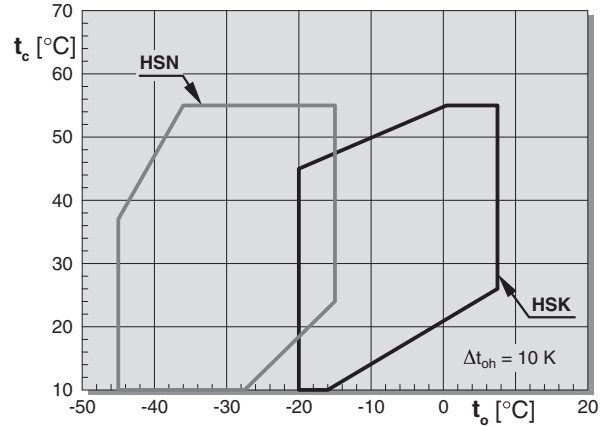
R134a CR 75% ■ CR 50%



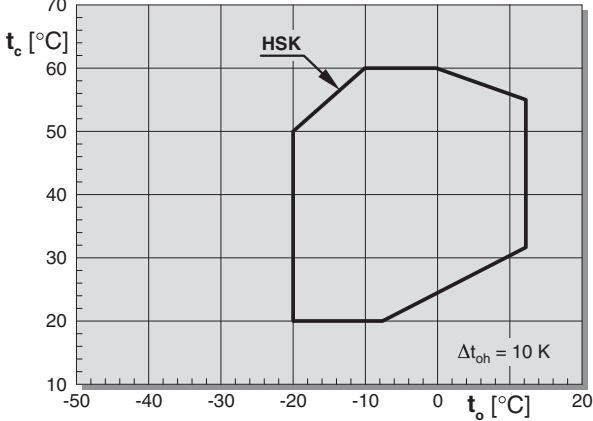
R404A ■ R507A CR 100%



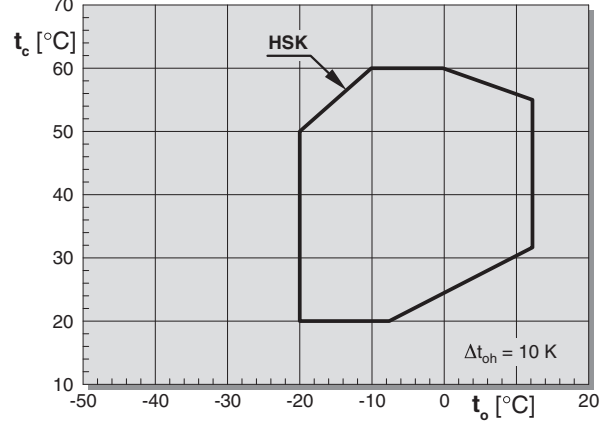
R404A ■ R507A CR 75% ■ CR 50%



R407C CR 100%



R407C CR 75% ■ CR 50%



Legende

t_o Verdampfungstemperatur (°C)
 t_c Verflüssigungstemperatur (°C)
 Δt_{oh} Sauggas-Überhitzung

Ölkühlung

Bereiche, in denen Ölkühlung erforderlich wird, siehe BITZER Software. Damit kann auch die erforderliche Ölkühlerleistung berechnet werden.

ECO-Betrieb

Maximale Verflüssigungstemperatur kann eingeschränkt sein. ECO-Einsatzgrenzen siehe BITZER Software.
 Bei ECO-Betrieb ist Leistungsregelung auf eine Regelstufe begrenzt (CR 75%). Ausnahmen sind möglich (abhängig von Betriebsbedingungen), erfordern jedoch individuelle Abstimmung mit BITZER.
 Nur für Anlaufentlastung beide Regelstufen einsetzen.

Legend

t_o Evaporating temperature (°C)
 t_c Condensing temperature (°C)
 Δt_{oh} Suction gas superheat

Oil cooling

For ranges in which oil cooling becomes necessary see BITZER Software. Here, the required oil cooler capacity can be determined.

ECO operation

Maximum condensing temperature may be limited. ECO application limits see BITZER Software.
 With ECO operation the capacity control is limited to one control stage (CR 75%). Exceptions are possible (dependent upon operating conditions), however these require individual consultation with BITZER.
 Use both controlling steps only for start unloading.

Обозначения

t_o Температура испарения (°C)
 t_c Температура конденсации (°C)
 Δt_{oh} Перегрев на всасывании

Охлаждение масла

Для определения областей, где необходимо охлаждение масла, см. BITZER Software. Там же можно определить требуемую производительность охладителя.

Работа с ECO

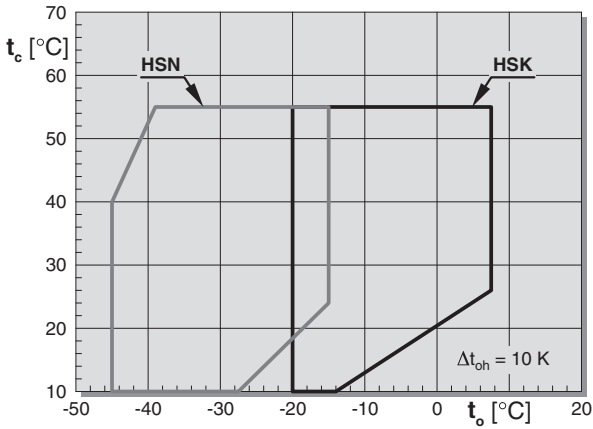
Макс. температура конденсации может быть ограничена. Области применения с ECO см. в BITZER Software.
 При работе с ECO, регулирование производительности ограничивается одной ступенью (75%). Возможны исключения (в зависимости от рабочих условий), но при этом необходима консультация с BITZER. Используйте обе ступени регулирования только для разгрузки при пуске.

Einsatzgrenzen

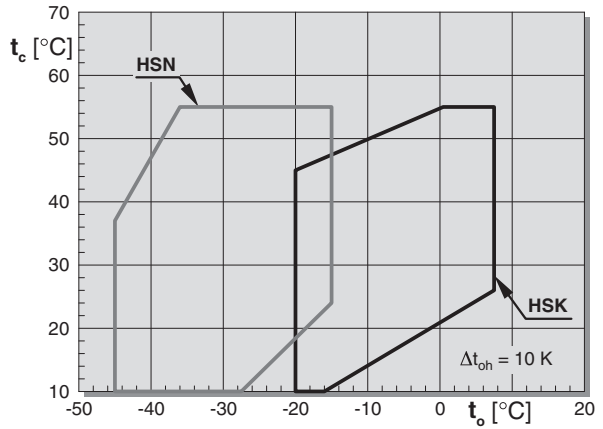
Application limits

Области применения

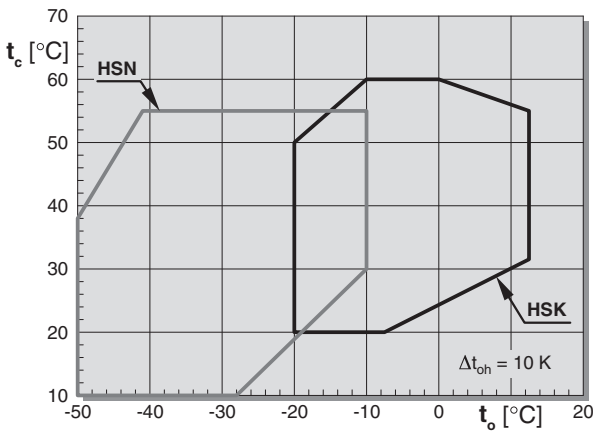
R407A ■ R407F CR 100%



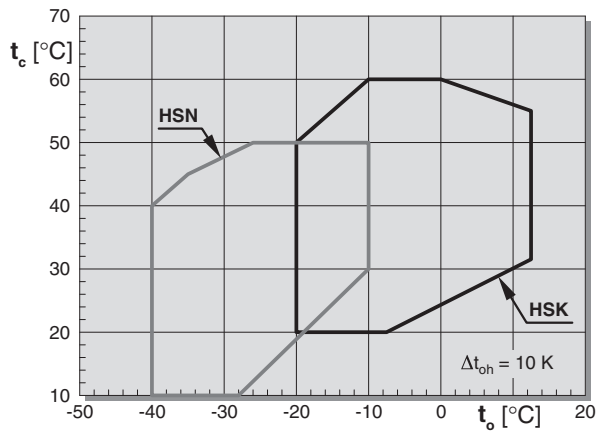
R407A ■ R407F CR 75% ■ CR 50%



R22 CR 100%



R22 CR 75% ■ CR 50%



Legende

t_o Verdampfungstemperatur (°C)
 t_c Verflüssigungstemperatur (°C)
 Δt_{oh} Sauggas-Überhitzung

Ölkühlung

Bereiche, in denen Ölkühlung erforderlich wird, siehe BITZER Software. Damit kann auch die erforderliche Ölkühlerleistung berechnet werden.

ECO-Betrieb

Maximale Verflüssigungstemperatur kann eingeschränkt sein. ECO-Einsatzgrenzen siehe BITZER Software.
 Bei ECO-Betrieb ist Leistungsregelung auf eine Regelstufe begrenzt (CR 75%). Ausnahmen sind möglich (abhängig von Betriebsbedingungen), erfordern jedoch individuelle Abstimmung mit BITZER.
 Nur für Anlaufentlastung beide Regelstufen einsetzen.

Legend

t_o Evaporating temperature (°C)
 t_c Condensing temperature (°C)
 Δt_{oh} Suction gas superheat

Oil cooling

For ranges in which oil cooling becomes necessary see BITZER Software. Here, the required oil cooler capacity can be determined.

ECO operation

Maximum condensing temperature may be limited. ECO application limits see BITZER Software.
 With ECO operation the capacity control is limited to one control stage (CR 75%). Exceptions are possible (dependent upon operating conditions), however these require individual consultation with BITZER.
 Use both controlling steps only for start unloading.

Обозначения

t_o Температура испарения (°C)
 t_c Температура конденсации (°C)
 Δt_{oh} Перегрев на всасывании

Охлаждение масла

Для определения областей, где необходимо охлаждение масла, см. BITZER Software. Там же можно определить требуемую производительность охладителя.

Работа с ECO

Макс. температура конденсации может быть ограничена. Области применения с ECO см. в BITZER Software.
 При работе с ECO, регулирование производительности ограничивается одной ступенью (75%). Возможны исключения (в зависимости от рабочих условий), но при этом необходима консультация с BITZER.
 Используйте обе ступени регулирования только для разгрузки при пуске.

Leistungswerte 50 Hz
bezogen auf 10 K Sauggas-Überhitzung
ohne Flüssigkeits-Unterkühlung

Performance data 50 Hz
based on 10 K suction gas superheat
without liquid subcooling

Данные по производительности 50 Hz
перегрев на всасывании 10 К, без
переохлаждения жидкости

Klima- / Normalbereich

High / Medium temperature range

**Высоко/ среднетемпературное
охлаждение**

Verdichter Typ Compressor type Тип компрессора	Verfl.-temp. Cond. temp. Темп. конденс. °C	Kälteleistung Cooling capacity Холодопроизводительность Q_0 [Watt]								Leistungsaufnahme Power consumption Потребляемая мощность P_e [kW]							
		Verdampfungstemperatur °C				Evaporation temperature °C				Temperatura испарения °C							
		20	15	10	5	0	-5	-10	-15	-20	20	15	10	5	0	-5	-10
HSK5343-30	30	48750 39600 31800 25250 19720								11,23 10,71 10,28 9,94 9,67							
	40	77300 64300 53000 43300 35050 28000 22100 17160								14,54 13,83 13,27 12,84 12,52 12,28 12,09 11,93							
	50	82000 68300 56500 46400 37700 30300 24100 18820 14440								17,96 17,26 16,65 16,14 15,74 15,44 15,27 15,22 15,30							
	60	71300 59100 48600 39600 31950 25450 19980								21,60 21,10 20,60 20,20 19,78 19,56 19,57							
HSK5353-35	30	59400 48250 38800 30800 24050								12,96 12,45 12,00 11,62 11,26							
	40	94500 78500 64700 52900 42750 34200 27000 20950								17,16 16,39 15,75 15,22 14,81 14,48 14,24 14,06							
	50	100000 83400 69000 56700 46100 37100 29500 23100 17750								21,00 20,20 19,58 18,99 18,51 18,15 17,94 17,91 18,10							
	60	86700 72000 59300 48500 39200 31300 24700								25,10 24,60 24,00 23,50 23,00 22,80							
HSK5363-40	30	69400 56700 45850 36700 29000								14,81 14,28 13,80 13,36 12,90							
	40	110800 92200 76200 62400 50700 40750 32350 25350								19,88 19,00 18,29 17,72 17,27 16,92 16,66 16,46							
	50	118100 98600 81700 67200 54700 44100 35150 27600 21250								24,60 23,80 23,00 22,30 21,70 21,30 21,10 21,50							
	60	102900 85400 70400 57500 46500 37100 29200								29,50 28,90 28,20 27,50 26,90 26,60 26,60							
HSK6451-40	30	84600 68600 55100 43600 33950								16,22 15,98 15,78 15,59 15,37							
	40	112200 92400 75400 60900 48600 38250 29600								20,80 20,50 20,20 20,10 19,88 19,67 19,38							
	50	98900 81100 65900 52900 42000 32850 25200								25,90 25,60 25,40 25,20 25,00 24,70 24,20							
	60	85200 69500 56100 44750 35200								32,30 32,00 31,70 31,40 31,10							
HSK6451-50	30	84600 68600 55100 43600 33950								16,22 15,98 15,78 15,59 15,37							
	40	135100 112200 92400 75400 60900 48600 38250 29600								21,20 20,80 20,50 20,20 20,10 19,88 19,67 19,38							
	50	143500 119600 98900 81100 65900 52900 42000 32850 25200								26,70 26,30 25,90 25,60 25,40 25,20 25,00 24,70 24,20							
	60	124700 103500 85200 69500 56100 44750 35200								33,00 32,60 32,30 32,00 31,70 31,40 31,10							
HSK6461-40	30	101500 82900 67100 53600 42350								21,00 20,20 19,55 19,01 18,67							
	40	133500 110400 90500 73500 59100 46850 36600								26,80 25,90 25,10 24,40 23,80 23,40 23,10							
	50	117700 96800 78900 63600 50600 39750 30600								32,00 31,20 30,40 29,80 29,30 29,00 28,70							
	60	101200 82600 66800 53300 42000								38,60 37,80 37,10 36,60 36,30							
HSK6461-60	30	101500 82900 67100 53600 42350								21,00 20,20 19,55 19,01 18,67							
	40	160300 133500 110400 90500 73500 59100 46850 36600								27,70 26,80 25,90 25,10 24,40 23,80 23,40 23,10							
	50	170100 142000 117700 96800 78900 63600 50600 39750 30600								34,10 33,00 32,00 31,20 30,40 29,80 29,30 29,00 28,70							
	60	147800 122800 101200 82600 66800 53300 42000								40,50 39,50 38,60 37,80 37,10 36,60 36,30							
HSK7451-50	30	122300 99200 79500 62800 48750								23,20 23,20 23,30 23,40 23,30							
	40	162600 133900 109200 88100 70300 55200 42600								29,30 29,20 29,30 29,40 29,50 29,40 28,90							
	50	143000 117300 95300 76500 60700 47450 36400								36,90 37,00 37,30 37,40 37,40 36,90 35,90							
	60	122300 99900 80700 64500 50900								47,20 47,40 47,40 47,20 46,70							
HSK7451-70	30	122300 99200 79500 62800 48750								23,20 23,20 23,30 23,40 23,30							
	40	196000 162600 133900 109200 88100 70300 55200 42600								29,80 29,30 29,20 29,30 29,40 29,50 29,40 28,90							
	50	207500 172900 143000 117300 95300 76500 60700 47450 36400								37,50 37,00 36,90 37,00 37,30 37,40 37,40 36,90 35,90							
	60	178800 148400 122300 99900 80700 64500 50900								47,00 47,10 47,20 47,40 47,40 47,20 46,70							
HSK7461-60	30	140500 114100 91600 72500 56600								26,10 25,70 25,30 25,00 24,70							
	40	186300 153500 125300 101200 80900 63700 49400								33,40 32,90 32,60 32,30 32,00 31,70 31,20							
	50	164400 134900 109600 88100 70000 54800 42100								41,70 41,30 40,90 40,60 40,20 39,70 39,00							
	60	141700 115700 93400 74600 58700								51,90 51,50 51,00 50,50 49,90							
HSK7461-80	30	140500 114100 91600 72500 56600								26,10 25,70 25,30 25,00 24,70							
	40	224400 186300 153500 125300 101200 80900 63700 49400								34,10 33,40 32,90 32,60 32,30 32,00 31,70 31,20							
	50	238500 198700 164400 134900 109600 88100 70000 54800 42100								43,00 42,30 41,70 41,30 40,90 40,60 40,20 39,70 39,00							
	60	207400 172100 141700 115700 93400 74600 58700								53,10 52,50 51,90 51,50 51,00 50,50 49,90							
HSK7471-70	30	153600 125400 101500 81200 64200								30,80 29,70 28,70 27,90 27,40							
	40	202000 167000 137000 111300 89500 71000 55600								39,20 37,90 36,80 35,80 35,00 34,30 33,80							
	50	178200 146600 119500 96400 76800 60300 46550								47,00 45,70 44,60 43,70 43,00 42,50 42,10							
	60	153400 125300 101300 81000 63800								56,60 55,50 54,50 53,70 53,20							
HSK7471-90	30	153600 125400 101500 81200 64200								30,80 29,70 28,70 27,90 27,40							
	40	242600 202000 167000 137000 111300 89500 71000 55600								40,70 39,20 37,90 36,80 35,80 35,00 34,30 33,80							
	50	257400 214900 178200 146600 119500 96400 76800 60300 46550								50,00 48,40 47,00 45,70 44,60 43,70 43,00 42,50 42,10							
	60	224000 186100 153400 125300 101300 81000 63800								59,40 57,90 56,60 55,50 54,50 53,70 53,20							

Leistungsdaten für individuelle Eingabewerte und 60 Hz-Betrieb siehe BITZER Software

Performance data for individual input data and 60 Hz operation see BITZER Software

Данные по производительности для индивидуальных начальных условий при 60 Hz см. в BITZER Software

! Für Betrieb mit R134a ist Polyolester-Öl BSE170 erforderlich

! For operation with R134a polyol-ester oil BSE170 is required

! При работе на R134a необходимо использовать полиэфирное масло BSE170

Bereiche, in denen Ölkühlung erforderlich wird, sowie Ölkühlerleistung siehe BITZER Software.

For ranges in which oil cooling becomes necessary and oil cooler capacity see BITZER Software.

Условия работы, при которых необходимо охлаждение масла, и производительность маслоохладителя см. в BITZER Software.

Leistungswerte 50 Hz

 bezogen auf 10 K Sauggas-Überhitzung ohne Flüssigkeits-Unterkühlung^①
Performance data 50 Hz

 based on 10 K suction gas superheat without liquid subcooling^①
Данные по производительности 50 Hz

 перегрев на всасывании 10 K, без переохлаждения жидкости^①
Klima- / Normalbereich
High / Medium temperature range
Высоко/среднетемпературное охлаждение

Verdichter Typ Compressor type Тип компрессора	Verfl.-temp. Cond. temp. Темп. конд.	Kälteleistung Cooling capacity Холодопроизводительность Q_o [Watt]								Leistungsaufnahme Power consumption Потребляемая мощность P_e [kW]							
		Verdampfungstemperatur °C				Evaporation temperature °C				Температура испарения °C							
		7,5	5	0	-5	-10	-15	-20	7,5	5	0	-5	-10	-15	-20		
HSK5343-30	30	103900	95000	79100	65400	53700	43600	35050	19,92	19,58	18,94	18,35	17,81	17,32	16,88		
	40	89400	81600	67700	55700	45400	36650	29200	23,50	23,20	22,50	22,00	21,50	21,00	20,60		
	50	74000	67400	55400	45150	36400	29000	22750	28,40	28,10	27,50	27,00	26,40	25,90	25,30		
HSK5353-35	30	124100	113600	94700	78400	64400	52400	42150	23,50	23,10	22,40	21,70	21,10	20,50	20,00		
	40	106900	97600	81100	66800	54600	44200	35400	27,80	27,50	26,80	26,20	25,60	25,10	24,60		
	50	88900	81000	66800	54700	44300	35450	28000	33,80	33,50	32,90	32,30	31,70	31,30	30,80		
HSK5363-40	30	146700	134400	112200	93000	76400	62300	50200	27,00	26,60	25,80	25,00	24,30	23,60	23,00		
	40	127300	116400	96700	79700	65100	52700	42050	32,20	31,80	31,00	30,30	29,60	28,90	28,30		
	50	106100	96600	79700	65100	52700	42050	33050	39,10	38,70	38,00	37,20	36,50	35,80	35,20		
HSK6451-50	30	181800	166300	138600	114700	94100	76500	61500	29,40	29,00	28,40	28,00	27,70	27,40	27,00		
	40	155800	142300	118200	97400	79500	64300	51500	35,60	35,40	35,00	34,60	34,20	33,80	33,30		
	50	128200	116800	96300	78700	63700	51000	40300	43,30	43,20	42,90	42,40	41,90	41,40	40,90		
HSK6461-60	30	216000	197800	165100	136800	112500	91600	73800	38,90	38,30	37,20	36,10	35,10	34,20	33,40		
	40	186800	170800	141900	117000	95700	77300	61800	46,30	45,70	44,70	43,60	42,70	41,70	40,70		
	50	154300	140600	115900	94700	76500	61000	47900	55,80	55,30	54,30	53,20	52,20	51,20	50,10		
HSK7451-70	30	266100	243400	202800	167600	137500	111600	89700	38,70	39,00	39,50	40,00	40,50	40,80	40,90		
	40	228200	208300	172700	142100	115900	93500	74600	49,70	50,00	50,50	50,90	51,20	51,40	51,40		
	50	186800	169900	139800	114000	91900	73200	57500	63,70	64,20	64,80	65,10	65,20	65,10	64,90		
HSK7461-80	30	302000	276400	230500	190700	156600	127300	102400	48,00	47,40	46,50	45,90	45,40	44,90	44,30		
	40	259100	236700	196600	162000	132400	107200	85800	58,70	58,30	57,70	57,10	56,60	55,90	55,20		
	50	213500	194500	160400	131200	106300	85100	67300	72,30	72,20	71,80	71,20	70,60	69,80	69,00		
HSK7471-90	30	326900	299400	250000	207300	170400	138900	111900	57,10	56,30	54,60	53,00	51,40	50,00	48,80		
	40	283000	258700	215100	177400	145000	117300	93700	68,00	67,20	65,50	63,90	62,40	61,00	59,80		
	50	234000	213200	175900	143700	116200	92700	72900	81,80	81,00	79,40	77,90	76,40	75,00	73,60		

Leistungsdaten für individuelle Eingabewerte und 60 Hz-Betrieb siehe BITZER Software

Leistungsdaten für R407A und R407F siehe BITZER Software

Performance data for individual input data and 60 Hz operation see BITZER Software

Performance data for R407A and R407F see BITZER Software

Данные по производительности для индивидуальных начальных условий при 60 Hz см. в BITZER Software

Данные по производительности для R407A и R407F см. в BITZER Software

① Daten gelten für R404A. Bei R507A ergeben sich geringfügige Abweichungen – siehe BITZER Software.

 Standardbetrieb: Leistungswerte **ohne** Flüssigkeits-Unterkühlung
Economiser-Betrieb: Leistungswerte **mit** Flüssigkeits-Unterkühlung ($t_{cu} = t_{ms} + 5 K$)

① Data are valid for R404A. Slight variations have to be considered for R507A – see BITZER Software.

 Standard operation: Performance data **without** liquid subcooling
Economiser operation: Performance data **with** liquid subcooling ($t_{cu} = t_{ms} + 5 K$)

① Данные относятся к R404A. Для R507A необходимо учесть небольшие отличия – см. BITZER Software

 Стандартные условия работы: **без** переохлаждения жидкости
Работа с экономайзером: с переохлаждением жидкости ($t_{cu} = t_{ms} + 5 K$)

! Für Betrieb mit R404A, R507A ist Polyol-ester-Öl BSE170 erforderlich

Bereiche, in denen Ölkühlung erforderlich wird, sowie Ölkühlerleistung siehe BITZER Software.

! For operation with R404A, R507A polyol-ester oil BSE170 is required

For ranges in which oil cooling becomes necessary and oil cooler capacity see BITZER Software.

! При работе на R404A, R507A необходимо использовать полиэфирное масло BSE170

Условия работы, при которых необходимо охлаждение масла, и производительность маслоохладителя см. в BITZER Software.

Leistungswerte 50 Hz
bezogen auf 10 K Sauggas-Überhitzung
mit Flüssigkeits-Unterkühlung ①

Performance data 50 Hz
based on 10 K suction gas superheat
with liquid subcooling ①

Данные по производительности 50 Hz
перегрев на всасывании 10 К,
с переохлаждением жидкости ①

Tiefkühlbereich Economiser-Betrieb		Low temperature range Economiser operation						Низкотемпературное охлаждение							
Verdichter Typ Compressor type Тип компрессора	Verfl.- temp. Cond. temp. Темп. конд. °C	Kälteleistung Cooling capacity Холодопроизводительность Q_o [Watt]						Leistungsaufnahme Power consumption Потребляемая мощность P_e [kW]							
		Verdampfungstemperatur °C			Evaporation temperature °C			Температура испарения °C			Температура испарения °C				
		-15	-20	-25	-30	-35	-40	-45	-15	-20	-25	-30	-35	-40	-45
HSN5343-20	30	58700	49450	41250	34000	27650	22050	17220	22,10	21,50	20,90	20,20	19,46	18,63	17,70
	40	55600	46700	38750	31750	25550	20100	15330	27,90	27,10	26,30	25,30	24,20	23,00	21,50
	50			35200	28400	22350	17020	12330			32,00	30,70	29,20	28,10	26,00
HSN5353-25	30	68500	57700	48200	39800	32350	25850	20200	25,30	24,50	23,80	22,90	22,00	21,10	20,00
	40	64800	54500	45350	37200	30050	23750	18260	31,70	30,80	29,80	28,70	27,50	26,10	24,50
	50			43400	34850	27350	20500	15110			39,70	37,20	34,70	32,10	29,90
HSN5363-30	30	78200	66000	55200	45600	37150	29800	23400	28,60	27,60	26,70	25,70	24,60	23,50	22,30
	40	73900	62400	52100	42950	34900	27850	21700	36,00	34,90	33,70	32,40	31,00	29,50	28,00
	50			47700	39150	31550	24800	18930			41,20	39,60	37,90	37,20	35,10
HSN6451-40	30	94400	79600	66300	54700	44400	35350	27500	32,20	31,10	30,00	28,80	27,70	26,40	25,10
	40	89100	75000	62500	51500	41750	33250	25850	39,90	38,70	37,50	36,10	34,70	33,20	31,50
	50			56900	46700	37700	29800	22900			45,30	44,00	42,50	42,00	39,90
HSN6461-50	30	108700	91600	76500	63200	51600	41400	32600	39,60	38,10	36,50	34,90	33,20	31,50	29,60
	40	101200	85400	71500	59100	48250	38750	30500	48,70	46,80	44,90	42,90	40,90	38,80	36,80
	50			64300	53100	43200	34400	26700			53,50	52,20	51,00	48,70	46,60
HSN7451-60	30	136000	113800	94400	77300	62500	49550	38300	47,00	44,70	43,00	41,70	40,50	39,20	37,50
	40	124600	104400	86700	71100	57500	45600	35300	56,90	55,10	53,60	52,20	50,90	49,40	47,50
	50			76600	62900	50800	40150	30850			64,50	63,80	63,70	61,90	60,20
HSN7461-70	30	151800	127500	106100	87400	71000	56700	44250	50,70	48,70	46,90	45,10	43,30	41,50	39,60
	40	140800	118200	98500	81100	65900	52700	41200	61,70	59,80	57,80	55,80	53,70	51,60	49,30
	50		105800	88000	72400	58700	46650	36150		74,30	72,10	69,90	67,50	64,90	62,00
HSN7471-75	30	160100	134500	112100	92500	75500	60700	47850	57,00	54,60	52,30	50,00	47,60	45,10	42,60
	40	147100	123800	103300	85500	69800	56200	44400	69,30	66,50	63,70	60,90	58,10	55,30	52,60
	50	130300	109800	91700	75800	61800	49450	38600	85,20	82,00	78,70	75,30	72,10	69,10	66,50

Leistungsdaten für individuelle Eingabewerte und 60 Hz-Betrieb siehe BITZER Software

Leistungsdaten für R407A und R407F siehe BITZER Software

Performance data for individual input data and 60 Hz operation see BITZER Software

Performance data for R407A and R407F see BITZER Software

Данные по производительности для индивидуальных начальных условий при 60 Hz см. в BITZER Software

Данные по производительности для R407A и R407F см. в BITZER Software

① Daten gelten für R404A. Bei R507A ergeben sich geringfügige Abweichungen – siehe BITZER Software.

Standardbetrieb: Leistungswerte **ohne** Flüssigkeits-Unterkühlung
Economiser-Betrieb: Leistungswerte **mit** Flüssigkeits-Unterkühlung ($t_{cu} = t_{ms} + 5 K$)

① Data are valid for R404A. Slight variations have to be considered for R507A – see BITZER Software.

Standard operation: Performance data **without** liquid subcooling
Economiser operation: Performance data **with** liquid subcooling ($t_{cu} = t_{ms} + 5 K$)

① Данные относятся к R404A. Для R507A необходимо учесть небольшие отличия – см. BITZER Software

Стандартные условия работы: **без** переохлаждения жидкости
Работа с экономайзером: **с** переохлаждением жидкости ($t_{cu} = t_{ms} + 5 K$)

! Für Betrieb mit R404A, R507A ist Polyol-ester-Öl BSE170 erforderlich

! For operation with R404A, R507A polyol-ester oil BSE170 is required

! При работе на R404A, R507A необходимо использовать полиэфирное масло BSE170

Bereiche, in denen Ölkühlung erforderlich wird, sowie Ölkühlerleistung siehe BITZER Software.

For ranges in which oil cooling becomes necessary and oil cooler capacity see BITZER Software.

Условия работы, при которых необходимо охлаждение масла, и производительность маслоохладителя см. в BITZER Software.

Leistungswerte 50 Hz

 bezogen auf 10 K Sauggas-Überhitzung
ohne Flüssigkeits-Unterkühlung ^①
Performance data 50 Hz

 based on 10 K suction gas superheat
without liquid subcooling ^①
Данные по производительности 50 Hz

 перегрев на всасывании 10 К, без
переохлаждения жидкости ^①
Klima- / Normalbereich
High / Medium temperature range
**Высоко/ среднетемпературное
охлаждение**

Verdichter Typ Compressor type Тип компрессора	Verfl.- temp. Cond. temp. Темп. конд. °C	Kälteleistung Cooling capacity Холодопроизводительность Q_o [Watt]									Leistungsaufnahme Power consumption Потребляемая мощность P_e [kW]								
		Verdampfungstemperatur °C					Evaporation temperature °C				Температура испарения °C								
		12,5	10	7,5	5	0	-5	-10	-15	-20	12,5	10	7,5	5	0	-5	-10	-15	-20
HSK5343-30	30	116000	107000	98800	90600	76200	63700	52700	43300	35150	14,86	14,93	14,98	15,02	15,09	15,13	15,16	15,18	15,20
	40	105700	97300	89800	82200	68800	57200	47050	38300	30750	19,01	18,99	18,97	18,95	18,93	18,92	18,92	18,93	18,96
	50	93800	86100	79100	72100	59800	49100	39750	31700	24800	23,10	23,20	23,25	23,30	23,40	23,40	23,50	23,60	23,60
HSK5353-35	30	137600	126900	117200	107500	90400	75500	62400	51100	41350	19,49	19,22	18,99	18,75	18,36	18,02	17,74	17,49	17,26
	40	124500	114600	105600	96600	80900	67100	55200	44800	35950	24,00	23,40	23,00	22,60	22,00	21,70	21,60	21,50	21,50
	50	110600	101500	93200	85000	70600	58000	47200	37850	29850	27,30	27,10	26,95	26,80	26,60	26,50	26,50	26,50	26,50
HSK5363-40	30	162100	149800	138600	127400	107600	90200	75000	61700	50100	25,40	25,20	24,85	24,50	23,80	23,00	22,20	21,40	20,80
	40	147900	136400	126000	115500	97100	80900	66700	54300	43500	30,30	29,80	29,30	28,80	27,80	27,00	26,30	25,70	25,30
	50	132200	121700	112100	102500	85500	70700	57700	46350	36550	34,90	34,50	34,10	33,70	33,00	32,30	31,70	31,30	30,90
HSK6451-50	30	192700	177800	164200	150600	126700	105700	87500	71600	57900	27,30	26,90	26,60	26,30	25,70	25,30	24,80	24,50	24,20
	40	174400	160500	148000	135400	113300	94000	77300	62800	50300	33,60	32,80	32,20	31,60	30,80	30,40	30,20	30,10	30,10
	50	154900	142200	130600	119100	98900	81300	66100	53000	41800	38,20	37,90	37,70	37,50	37,20	37,10	37,10	37,10	37,10
HSK6461-60	30	227300	210000	194300	178600	150900	126500	105200	86500	70200	35,60	35,30	34,85	34,40	33,30	32,20	31,10	30,00	29,20
	40	207400	191300	176700	162000	136200	113500	93600	76200	61000	42,50	41,80	41,05	40,30	39,00	37,90	36,90	36,10	35,40
	50	185400	170600	157100	143700	119900	99100	80900	65000	51200	49,00	48,40	47,85	47,30	46,20	45,30	44,50	43,80	43,40
HSK7451-70	30	284600	262600	242500	222500	187200	156400	129600	106400	86500	35,30	35,50	35,60	35,70	35,90	36,00	36,00	36,10	36,10
	40	259500	239100	220500	201900	169200	140600	115800	94300	75800	45,20	45,10	45,05	45,00	45,00	45,00	45,00	45,00	45,00
	50	230500	211700	194500	177300	147200	121000	98100	78400	61400	55,00	55,10	55,25	55,40	55,60	55,70	55,90	56,00	56,20
HSK7461-80	30	320400	295600	273000	250400	210700	175900	145600	119300	96500	43,90	43,30	42,80	42,30	41,40	40,60	40,00	39,40	38,90
	40	290100	267100	246300	225400	188700	156700	128800	104800	84100	54,00	52,80	51,85	50,90	49,60	48,90	48,60	48,50	48,40
	50	258000	236900	217700	198500	165000	135800	110500	88700	70100	61,50	61,00	60,65	60,30	59,90	59,80	59,70	59,70	59,70
HSK7471-90	30	344300	318200	294400	270600	228600	191700	159400	131200	106500	52,30	51,70	51,05	50,40	48,90	47,20	45,60	44,10	42,80
	40	314300	290000	267800	245600	206500	172100	142000	115700	92800	62,30	61,30	60,25	59,20	57,30	55,60	54,10	52,90	52,00
	50	281300	258900	238500	218100	182100	150600	123000	99000	78100	71,90	71,00	70,15	69,30	67,80	66,40	65,20	64,30	63,60

 Leistungsdaten für individuelle Eingabewerte und
60 Hz-Betrieb siehe BITZER Software

 Performance data for individual input data and
60 Hz operation see BITZER Software

 Данные по производительности для
индивидуальных начальных условий при 60 Hz см.
в BITZER Software

^① Standardbetrieb: Leistungswerte **ohne**
Flüssigkeits-Unterkühlung
Economiser-Betrieb: Leistungswerte **mit**
Flüssigkeits-Unterkühlung ($t_{cu} = t_{ms} + 5 \text{ K}$)

^① Standard operation: Performance data
without liquid subcooling
Economiser operation: Performance data
with liquid subcooling ($t_{cu} = t_{ms} + 5 \text{ K}$)

^① Стандартные условия работы:
без переохлаждения жидкости
Работа с экономайзером: с переохлаждением
жидкости ($t_{cu} = t_{ms} + 5 \text{ K}$)

! Für Betrieb mit R22 sind die Öle B100
oder B150SH erforderlich. Siehe Seite 7
"Schmierstoffe"

! For operation with R22 the oils B100 or
B150SH are required. See page 7
"Lubricants"

! При работе на R22 необходимо использовать
масло B100 или B150SH. См. стр.7
«Смазочные масла»

Bereiche, in denen Ölkühlung erforderlich wird,
sowie Ölkühlerleistung siehe BITZER Software.

For ranges in which oil cooling becomes necessary
and oil cooler capacity see BITZER Software.

Условия работы, при которых необходимо
охлаждение масла, и производительность
маслоохладителя см. в BITZER Software.

Leistungswerte 50 Hz
bezogen auf 10 K Sauggas-Überhitzung ①

Performance data 50 Hz
based on 10 K suction gas superheat ①

Данные по производительности 50 Hz
перегрев на всасывании 10 К ①

Tiefkühlbereich Economiser-Betrieb		Low temperature range Economiser operation						Низкотемпературное охлаждение							
Verdichter Typ Compressor type Тип компрессора конд.	Verfl.- temp. Cond. temp. Темп. конд. °C	Kälteleistung Cooling capacity Холодопроизводительность Q_o [Watt]						Leistungsaufnahme Power consumption Потребляемая мощность P_e [kW]							
		Verdampfungstemperatur °C			Evaporation temperature °C			Temperatur испарения °C			Temperatur испарения °C				
		-15	-20	-25	-30	-35	-40	-45	-15	-20	-25	-30	-35	-40	-45
HSN5343-20	30	53200	44450	36750	29950	24000	18830	14370	17,90	16,90	16,06	15,33	14,67	14,05	13,42
	40	50700	42300	34800	28200	22450	17450	13140	21,70	20,80	20,00	19,23	18,46	17,71	16,98
	50	47450	39350	32150	25800	20250	15370		26,60	25,80	24,80	23,80	22,80	21,70	
HSN5353-25	30	62000	52100	43250	35500	28650	22700	17610	20,60	19,70	18,87	18,11	17,39	16,70	16,00
	40	59500	49850	41200	33600	27000	21200	16190	24,90	24,00	23,10	22,20	21,30	20,50	19,53
	50	56300	46800	38450	31000	24500	18840		30,30	29,30	28,30	27,10	25,90	24,60	
HSN5363-30	30	72300	60800	50600	41550	33600	26700	20700	24,30	23,00	21,90	20,90	20,00	19,10	18,17
	40	69300	58100	48200	39400	31700	24950	19090	29,00	27,80	26,70	25,60	24,50	23,50	22,40
	50	65200	54500	44900	36400	28900	22350		35,10	33,90	32,60	31,30	30,00	28,60	
HSN6451-40	30	83500	70100	58300	47800	38600	30600	23700	27,60	26,30	25,20	24,20	23,30	22,40	21,50
	40	80000	67000	55500	45300	36350	28550	21800	33,00	31,90	30,80	29,70	28,60	27,50	26,30
	50	75500	62900	51700	41750	33000	25400		40,10	38,90	37,60	36,20	34,80	33,20	
HSN6461-50	30	98900	83200	69200	56900	46000	36600	28400	33,20	31,40	29,90	28,60	27,40	26,20	24,90
	40	94400	79200	65700	53800	43300	34100	26100	39,30	37,70	36,30	34,90	33,50	32,10	30,80
	50	88400	73900	61000	49500	39400	30500		47,40	45,80	44,20	42,60	41,00	39,30	
HSN7451-60	30	123600	103200	85200	69500	55700	43700	33400	40,00	37,60	35,70	34,10	32,70	31,40	30,20
	40	116800	97400	80200	65100	51900	40450	30500	47,90	46,00	44,30	42,70	41,20	39,70	38,30
	50	108300	90000	73700	59300	46700	35650		58,30	56,60	54,80	52,90	51,00	48,90	
HSN7461-70	30	137000	115000	95600	78400	63400	50300	39100	44,00	41,90	40,20	38,60	37,20	35,80	34,50
	40	130500	109300	90500	74000	59500	46850	35900	52,40	50,60	48,90	47,20	45,60	43,90	42,20
	50	122200	101900	83900	68000	54000	41700		63,30	61,50	59,60	57,50	55,40	53,00	
HSN7471-75	30	147900	124300	103400	84900	68800	54800	42600	48,30	45,70	43,50	41,60	39,80	38,10	36,40
	40	140400	117800	97700	80000	64500	51000	39200	57,00	54,70	52,60	50,60	48,70	46,80	44,90
	50	130800	109400	90400	73500	58600	45600		68,30	66,10	63,90	61,70	59,50	57,20	

Leistungsdaten für individuelle Eingabewerte und 60 Hz-Betrieb siehe BITZER Software

Performance data for individual input data and 60 Hz operation see BITZER Software

Данные по производительности для индивидуальных начальных условий при 60 Hz см. в BITZER Software

① Standardbetrieb: Leistungswerte **ohne** Flüssigkeits-Unterkühlung
Economiser-Betrieb: Leistungswerte **mit** Flüssigkeits-Unterkühlung ($t_{cu} = t_{ms} + 5 K$)

① Standard operation: Performance data **without** liquid subcooling
Economiser operation: Performance data **with** liquid subcooling ($t_{cu} = t_{ms} + 5 K$)

① Стандартные условия работы: **без** переохлаждения жидкости
Работа с экономайзером: **с** переохлаждением жидкости ($t_{cu} = t_{ms} + 5 K$)

! Für Betrieb mit R22 sind die Öle B100 oder B150SH erforderlich. Siehe Seite 7 "Schmierstoffe"

! For operation with R22 the oils B100 or B150SH are required. See page 7 "Lubricants"

! При работе на R22 необходимо использовать масло B100 или B150SH. См. стр.7 «Смазочные масла»

Bereiche, in denen Ölkühlung erforderlich wird, sowie Ölkühlerleistung siehe BITZER Software.

For ranges in which oil cooling becomes necessary and oil cooler capacity see BITZER Software.

Условия работы, при которых необходимо охлаждение масла, и производительность маслоохладителя см. в BITZER Software.

Verdichter Typ	Motor-Version	Förder-volumen 50 Hz	Förder-volumen 60 Hz	Gewicht	Rohranschlüsse				Leistungs-stufen nomi-nal	Motor-Anschluss	Max. Betriebs-strom	Max. Leistungs-aufnahme	Anlauf-strom (Rotor blockiert)
					Druckleitung		Saugleitung						
Compressor type	Motor version	Displace-ment 50 Hz	Displace-ment 60 Hz	Weight	Pipe connections				Regulierung производительности	Подключе-ние мотора	Макс. рабочи й ток	Макс. потребл яемая мощность	Пусковой ток (блок. ротор)
Тип компрессора	Версия мотора	Объемная произ-ть 50 Hz	Объемная произ-ть 60 Hz	Вес	Присоединение труопроводов		Линия						
	①	m ³ /h ②	m ³ /h ②	kg	Линия нагнетания	Линия всасывания.	мм	дюйм					
HSK5343-30	1	84	101	170	42	1 5/8"	54	2 1/8"	100/90/70	400 V ±10% Δ/ΔΔ-3-50Hz 460 V ±10% Δ/ΔΔ-3-60Hz Part Winding	52	33	126/218
HSN5343-20	1			166					100/90/55				48
HSK5353-35	1	100	121	178	42	1 5/8"	54	2 1/8"	100/85/60		58	37	153/266
HSN5353-25	1			169					100/80/50		52	33	126/218
HSK5363-40	1	118	142	183	42	1 5/8"	54	2 1/8"	100/80/55		66	42	182/311
HSN5363-30	1			174					100/75/45		58	37	153/266
HSK6451-40	2	140	168	234	42	1 5/8"	54	2 1/8"	100/85/60		65	40	187/313
HSK6451-50	1			238					100/75/50		79	50	206/355
HSN6451-40	1			234					100/75/50		65	40	187/313
HSK6461-40	2	165	198	238	42	1 5/8"	54	2 1/8"	100/80/55		65	40	187/313
HSK6461-60	1			246					100/80/55		98	65	267/449
HSN6461-50	1			238					100/75/45		79	50	206/355
HSK7451-50	2	192	232	297	54	2 1/8"	76	3 1/8"	100/75/45	79	50	206/355	
HSK7451-70	1			305					100/80/65	124	75	290/485	
HSN7451-60	1			297					100/80/65	98	65	267/449	
HSK7461-60	2	220	266	310	54	2 1/8"	76	3 1/8"	100/70/40	98	65	267/449	
HSK7461-80	1			314					100/70/40	144	85	350/585	
HSN7461-70	1			310					100/75/60	124	75	290/485	
HSK7471-70	2	250	302	326	54	2 1/8"	76	3 1/8"	100/60/40	124	75	290/485	
HSK7471-90	1			336					100/60/40	162	92	423/686	
HSN7471-75	1			326					100/75/55	144	85	350/585	

① Motor 2: Speziell für R134a optimierte Verdichter für Klima- und Normalkühlung bis max. 65°C Verflüssigungstemperatur

② Bei 2900 min⁻¹ (50 Hz)
Bei 3500 min⁻¹ (60 Hz)

③ Effektive Leistungsstufen sind von den Betriebsbedingungen abhängig
K-Modelle -10/45°C (ohne ECO)
N-Modelle -35/40°C (ohne ECO)

④ Andere Spannungen und Stromarten auf Anfrage

⑤ Für die Auslegung von Schützen, Zuleitungen und Sicherungen max. Betriebsstrom bzw. max. Leistungsaufnahme berücksichtigen.
Schütze: Gebrauchs-Kategorie AC3
Wicklungsteilung: 50%/50%
PW: Beide Schütze auf ca. 60% des maximalen Betriebsstromes auslegen

① Motor 2: Particularly for R134a optimised compressor series for air conditioning and medium temperature application up to max. 65°C condensing temperature

② With 2900 min⁻¹ (50 Hz)
With 3500 min⁻¹ (60 Hz)

③ Effective capacity steps are dependent upon operating conditions
K models -10/45°C (without ECO)
N models -35/40°C (without ECO)

④ For other electrical supplies upon request

⑤ For the selection of contactors, cables and fuses the max. operating current/max. power consumption must be considered.
Contactors: Operational category AC3
Winding partition: 50%/50%
PW: Select both motor contactors for approx. 60% of the maximum operating current

① Мотор 2: Серия компрессоров, специально оптимизированных для R134a – для кондиционирования или среднетемпературного охлаждения до температуры конденсации макс. 65°C

② При 2900 min⁻¹ (50 Hz)
При 3500 min⁻¹ (60 Hz)

③ Действительные ступени производительности зависят от рабочих условий
Модели K -10/45°C (бз ECO)
Модели N -35/40°C (бз ECO)

④ Другие типы эл. питания по запросу

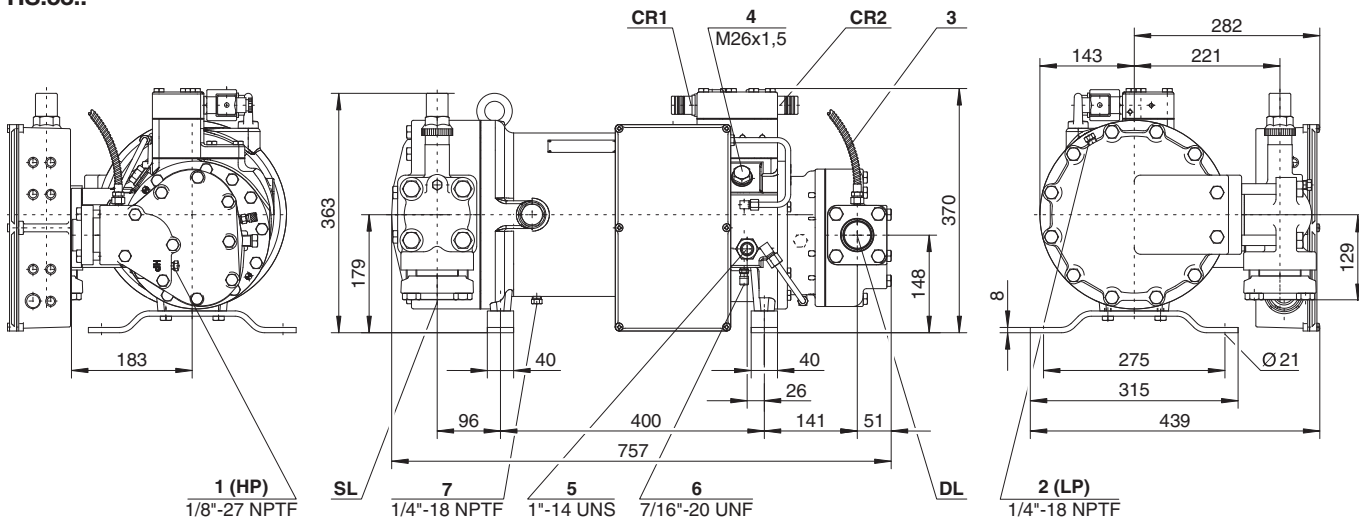
⑤ Выбор контакторов, питающих кабелей и предохранителей нужно осуществлять по макс. рабочему току/макс. потребляемой мощности.
Контакторы: категория эксплуатации AC3
Разделенные обмотки 50%/50%
PW: выбирайте оба контактора мотора на ток, приблизительно равный 60% от макс. рабочего.

Maßzeichnungen

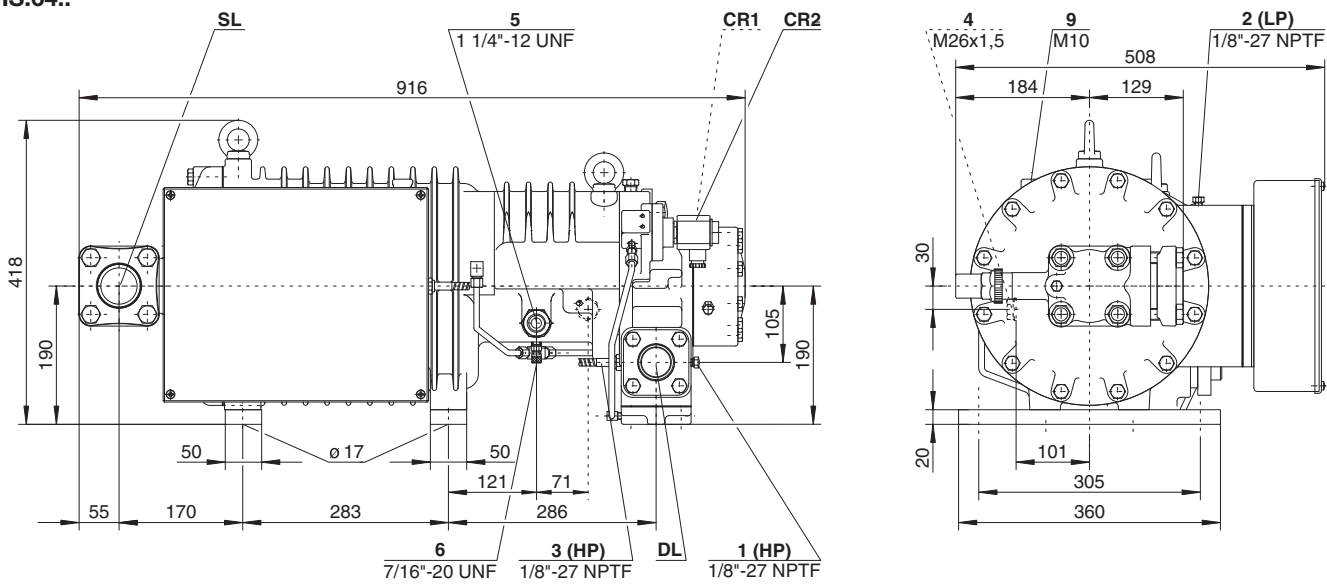
Dimensional drawings

Чртежи с указанием размеров

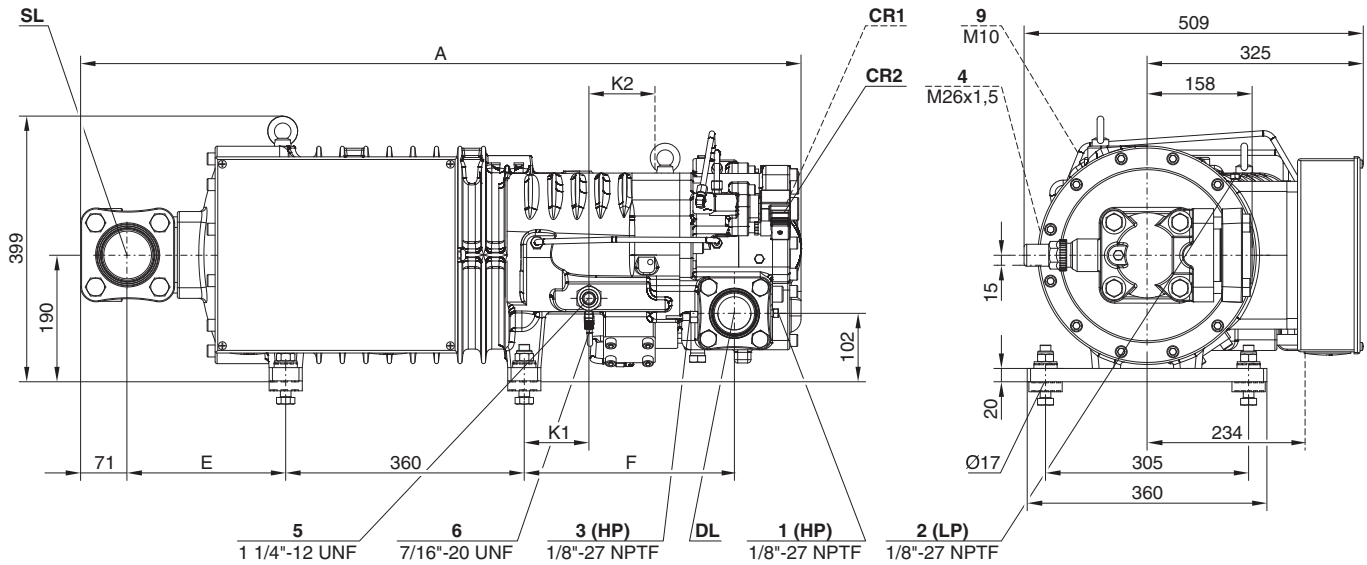
HS.53..



HS.64..



HS.74..



	A	E	F	K1	K2
HS.7451 & HS.7461	1021	186	295	76	109
HSK7471-70 & HSN7471-75	1034	186	318	98	97
HSK7471-90	1087	238	318	98	97

Anschluss-Positionen

- 1 Hochdruck-Anschluss (HP)
- 2 Niederdruck-Anschluss (LP)
- 3 Druckgas-Temperaturfühler (HP)
- 4 Economiser (ECO) oder Kältemittel-Einspritzung (LI)
- 5 Öl-Einspritzung
- 6 Öldruck-Anschluss
- 7 Ölablass-Stopfen (Motorgehäuse)
- 8 –
- 9 Gewindebohrung für Rohralterung (ECO- und LI-Leitung)

SL Sauggas-Leitung
DL Druckgas-Leitung

Connection positions

- 1 High pressure connection (HP)
- 2 Low pressure connection (LP)
- 3 Discharge gas temperature sensor (HP)
- 4 Economiser (ECO) or liquid injection (LI)
- 5 Oil injection
- 6 Oil pressure connection
- 7 Oil drain plug (motor housing)
- 8 –
- 9 Threaded hole for pipe support (ECO and LI line)

SL Suction gas line
DL Discharge gas line

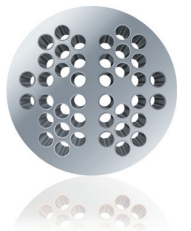
Позиции присоединений

- 1 Присоединение высокого давления (HP)
- 2 Присоединение низкого давления (LP)
- 3 Датчик температуры нагнетаемого газа (HP)
- 4 Экономайзер/ (ECO) или впрыск жидкости (LI)
- 5 Впрыск масла
- 6 Штуцер давления масла
- 7 Слив масла (корпус мотора)
- 8 –
- 9 Резьбовое отверстие для крепления трубопровода (линия экономайзера и впрыска жидкости)

SL Линия всасывания
DL Линия нагнетания

Notes

A large grid of green dots for taking notes, consisting of 20 columns and 30 rows.





BITZER Kühlmaschinenbau GmbH
Eschenbrünnelestraße 15 // 71065 Sindelfingen // Germany
Tel +49 [0]70 31 932-0 // Fax +49 [0]70 31 932-147
bitzer@bitzer.de // www.bitzer.de