

ENGINEERING
TOMORROW

Danfoss

Руководство по применению

Спиральные компрессоры Danfoss **SH090 - SH485**

50 Гц - 60 Гц - R410A



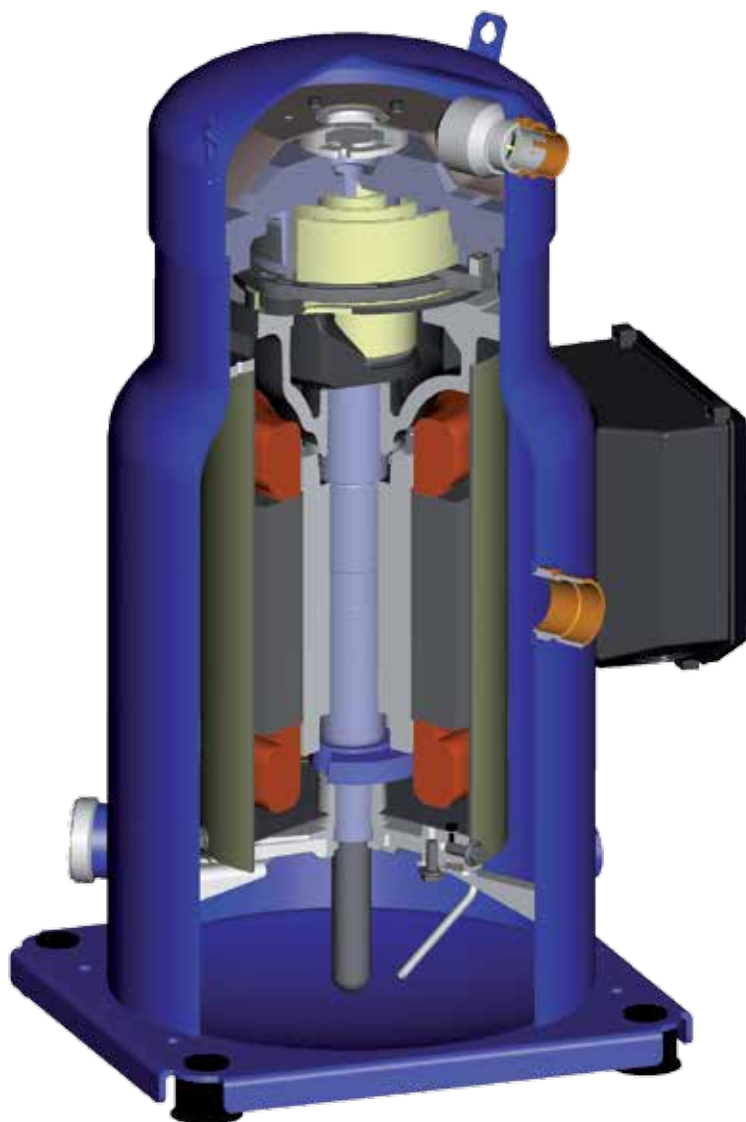
<http://cc.danfoss.com>

Принцип работы спирального компрессора.....	4	Рекомендации по проектированию систем охлаждения.....	27
Особенности.....	5	Общая информация.....	27
Обозначение модели компрессора.....	6	Рекомендации по проектированию основных трубопроводов.....	27
Номенклатура.....	6	Максимальная заправка хладагента.....	28
Технические характеристики.....	7	Натекание хладагента во время останова компрессора.....	29
Характеристики компрессоров при 50-60 Гц.....	7	Обратное натекание жидкости.....	32
Размеры.....	8	Особые рекомендации по эксплуатации .	33
SH090-105-120-140* и 161*.....	8	Работа компрессора при низкой температуре окружающей среды.....	33
SH 140 и 161 с кодом 3 и SH184.....	9	Работа компрессора при низкой нагрузке.....	34
SH180-240-295.....	10	Паяные пластинчатые теплообменники.....	34
SH380-485 (за исключением кода 3).....	11	Электронный расширительный клапан.....	34
SH380 с кодом 3.....	12	Реверсивные системы с тепловым насосом.....	34
Электрические характеристики, соединения и монтажные схемы.....	13	Системы с использованием воды.....	36
Схема соединений.....	13	Шум и вибрация.....	37
Напряжение питания электродвигателя.....	14	Уровень шума при пуске.....	37
Электрические соединения.....	14	Уровень шума при работе.....	37
Степень защиты корпуса.....	15	Уровень шума при останове.....	37
Температура внутри клеммной коробки.....	15	Монтаж.....	39
Электрические характеристики трехфазного компрессора.....	16	Перемещение и хранение компрессоров.....	39
Устройства плавного пуска Danfoss MCI.....	17	Монтаж компрессора.....	39
Общая информация об электропроводке.....	18	Заправка компрессора азотом.....	40
Защита электродвигателя.....	20	Чистота системы.....	41
Перекус напряжений.....	21	Трубопроводы.....	41
Разрешения и сертификация.....	22	Пайка и припой.....	41
Разрешения и сертификация.....	22	Испытание системы под давлением.....	42
Директива по работе с оборудованием, находящимся под давлением.....	22	Обнаружение утечек.....	43
Директива по низковольтному оборудованию.....	22	Процесс вакуумирования и удаление влаги.....	43
Директива на машины и механизмы.....	22	Фильтры-осушители.....	43
Свободный внутренний объем.....	22	Заправка системы хладагентом.....	44
Условия эксплуатации.....	23	Сопротивление изоляции и диэлектрическая прочность.....	44
Хладагент и смазочные материалы.....	23	Ввод в эксплуатацию.....	44
Электропитание электродвигателей.....	24	Проверка уровня масла и дозаправка маслом..	44
Температура окружающей среды компрессора.....	24	Оформление заказа и упаковка.....	45
Рабочий диапазон.....	24	Упаковка.....	45
Защита компрессора по температуре газа на линии нагнетания.....	25	Оформление заказа.....	46
Защита по высокому и низкому давлению.....	25	Дополнительные принадлежности.....	48
Ограничение по частоте рабочих циклов.....	26		

В спиральных компрессорах Danfoss SH сжатие производится двумя спиральными элементами, которые расположены в верхней части компрессора.

Всасываемый газ поступает в компрессор через патрубок всасывания. Поскольку поток газа обтекает электродвигатель и проходит через него, обеспечивая полное охлаждение компрессора во всех режимах работы, капли масла отделяются и падают в масляный картер компрессора. Пройдя через электродвигатель, газ попадает в спиральные элементы компрессора, где происходит процесс сжатия. В конечном счете, сжатый газ покидает компрессор через нагнетательный патрубок.

Весь процесс сжатия газа показан на рисунке внизу. Центр подвижной спирали (выделена серым) описывает окружность вокруг центра неподвижной спирали (выделена черным). Это движение формирует симметричные камеры сжатия между двумя спиральными элементами. Всасываемый газ низкого давления захватывается периферийной камерой серповидной формы по мере его образования. При дальнейшем движении подвижная спираль отсекает камеру от полости всасывания, которая уменьшается в объеме по мере перемещения камеры к центру спирали, увеличивая при этом давление газа. Максимальное сжатие газа происходит, когда камера достигает центра, где располагается выходной канал линии нагнетания. Это происходит после трех полных оборотов подвижной спирали. Процесс сжатия – это непрерывный процесс: в процессе движения спирали одновременно происходят процессы всасывания, сжатия и нагнетания газа.



Серия SH представлена спиральными компрессорами SH090-105-120-140-161-184 (на базе небольшой коммерческой платформы) и SH180-240-295-380-485 (на базе крупной коммерческой платформы).

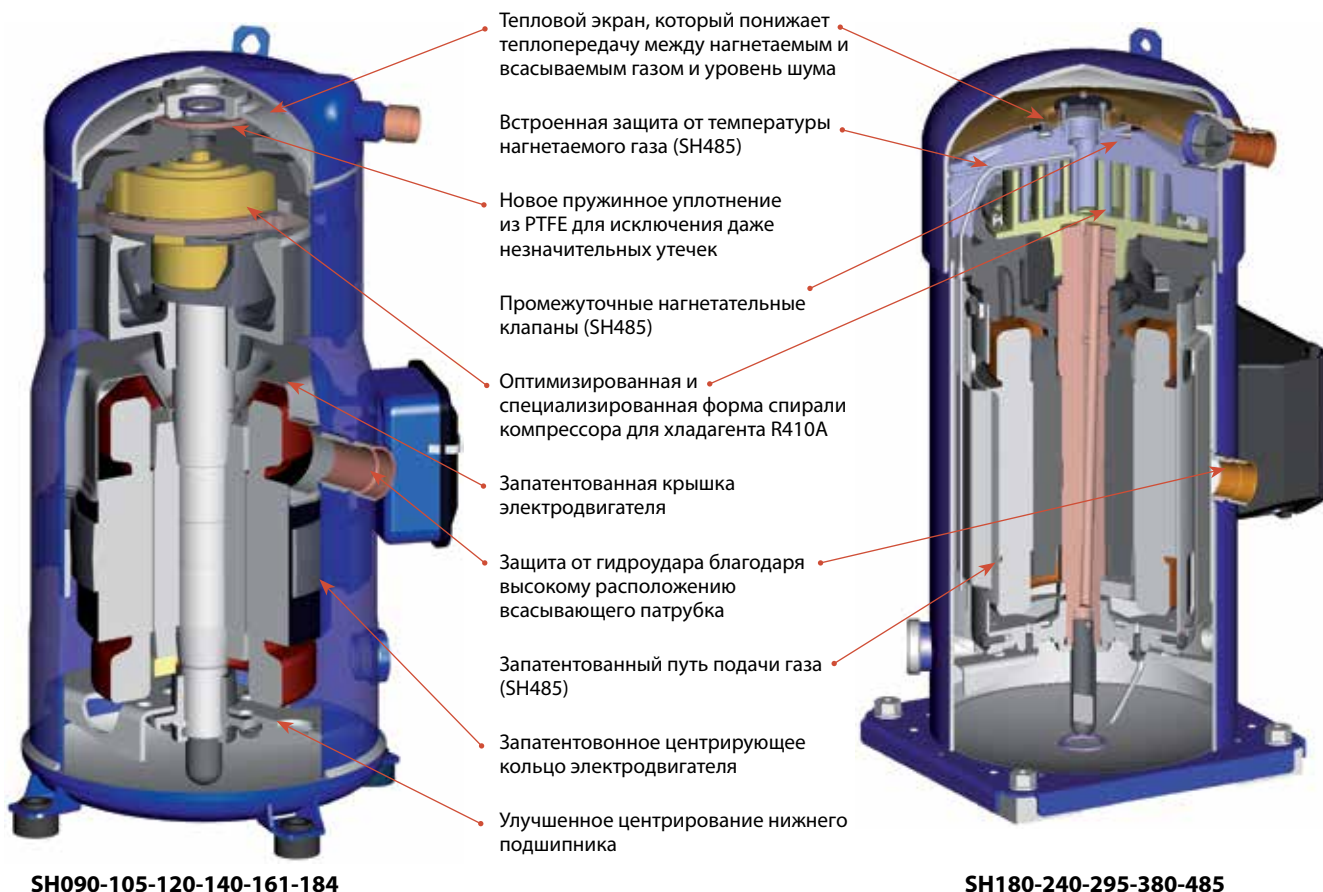
Компрессоры SH090-105-120-140-161-184 имеют улучшенную конструкцию для обеспечения максимальной эффективности.

- Улучшены циркуляция газа, охлаждение электродвигателя и распределение масла благодаря новой запатентованной конструкции крышки электродвигателя в модельном ряду на базе небольшой коммерческой платформы.
- Защита деталей и узлов уменьшает внутренние утечки и увеличивает срок службы компрессора.

- Улучшенная изоляция деталей уменьшает в значительной степени уровень шума.
- Конструкция всасывающего патрубка обеспечивает более высокое противодействие гидравлическому удару.

Компрессоры SH485 имеют дополнительные особенности для обеспечения повышенной защиты и эффективности:

- встроенная защита от температуры нагнетаемого газа;
- промежуточные нагнетательные клапаны для более высокой эффективности при сезонных колебаниях;
- запатентованный путь потока газа.

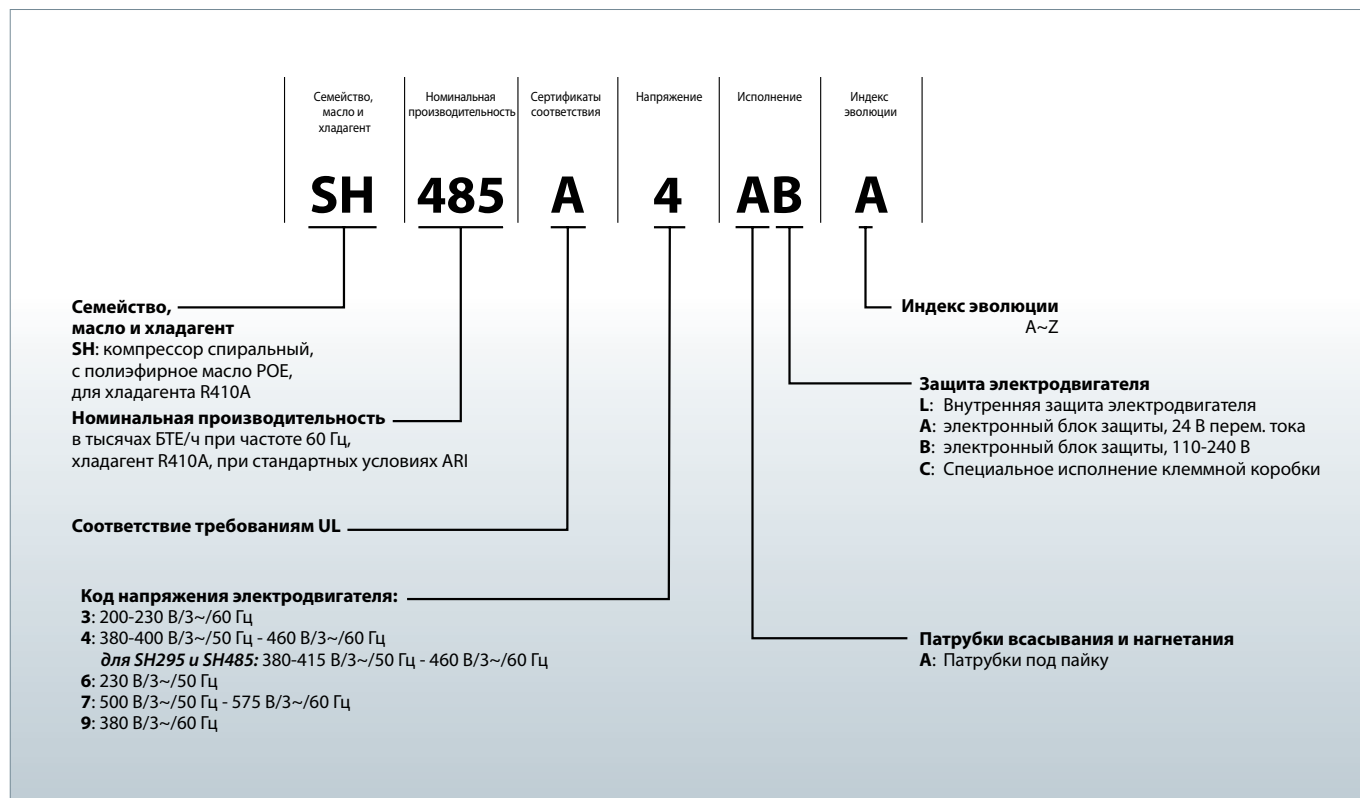


Спиральные компрессоры Danfoss SH с хладагентом R410A являются одиночными компрессорами. Пример ниже показывает систему условных обозначений компрессоров, которая идентична технической информации, приведенной на заводской табличке.

Кодовые номера для заказа можно найти в разделе "Оформление заказа и упаковка".

Система условных обозначения сдвоенных и строенных компрессорных агрегатов представлена в "Руководстве по эксплуатации параллельно соединенных спиральных компрессоров Danfoss SH", FRCC.PC.008.

Номенклатура



Характеристики компрессоров при 50-60 Гц

Модель	Номинальная мощность при 60 Гц	Номинальная холодопроизводительность		Потребляемая мощность	Холодильный коэффициент	Коэффициент энергетической эффективности	Рабочий объем	Объемная производительность ①	Заправка маслом	Масса нетто ②	
		TR	Вт								БТЕ/ч
50 Гц	SH090	7.5	22300	76100	7.19	3.10	10.58	88.40	15.4	3.0	58.0
	SH105	9	26800	91500	8.47	3.17	10.82	103.50	18.0	3.3	64.0
	SH120	10	30000	102400	9.46	3.17	10.82	116.90	20.3	3.3	64.0
	SH140	12	34700	118400	10.58	3.28	11.19	133.00	23.1	3.3	67.0
	SH161	13	38800	132400	12.15	3.19	10.89	151.70	26.4	3.3	69.0
	SH184	15	44700	152600	13.73	3.25	11.09	170.30	29.6	3.6	71.5
	SH180	15	44500	151900	13.87	3.21	10.96	170.20	29.6	6.7	108.0
	SH240	20	59700	203800	18.50	3.23	11.02	227.60	39.6	6.7	108.0
	SH295*	25	73200	249800	22.51	3.25	11.09	276.20	48.1	6.7	111.0
	SH380	30	90500	308900	28.18	3.21	10.96	345.00	60.0	6.7	159.0
	SH485	40	116400	397300	35.65	3.26	11.13	442.60	77.0	6.7	175.0
60 Гц	SH090	7.5	27100	92500	8.57	3.16	10.78	88.40	18.6	3.0	58.0
	SH105	9	32100	109600	9.96	3.22	10.99	103.50	21.8	3.3	64.0
	SH120	10	36800	125600	11.25	3.27	11.16	116.90	24.6	3.3	64.0
	SH140	12	42300	144400	12.77	3.31	11.30	133.00	27.9	3.3	67.0
	SH161	13	47200	161100	14.43	3.27	11.16	151.70	31.9	3.3	69.0
	SH184	15	54000	184300	16.45	3.28	11.19	170.30	35.8	3.6	71.5
	SH180	15	54300	185300	16.58	3.27	11.16	170.20	35.7	6.7	108.0
	SH240	20	72200	246400	22.10	3.27	11.16	227.60	47.8	6.7	108.0
	SH295*	25	88500	302000	27.21	3.25	11.09	276.20	58.0	6.7	111.0
	SH380	30	109600	374100	33.99	3.22	10.99	345.00	72.3	6.7	159.0
	SH485	40	140600	479900	43.28	3.25	11.09	442.60	92.9	6.7	175.0

① Объемная производительность при номинальной скорости вращения: 2900 об/мин при 50 Гц, 3500 об/мин при 60 Гц

② Масса нетто с заправкой маслом

TR: тонна охлаждения

EER: коэффициент энергоэффективности

COP: Холодильный коэффициент

Стандартные расчетные условия: Стандарт ARI

Хладагент: R410A

Температура испарения: 7.2 °C

Температура конденсации: 54.4 °C

Перегрев: 11.1 K

Переохлаждение: 8.3 K

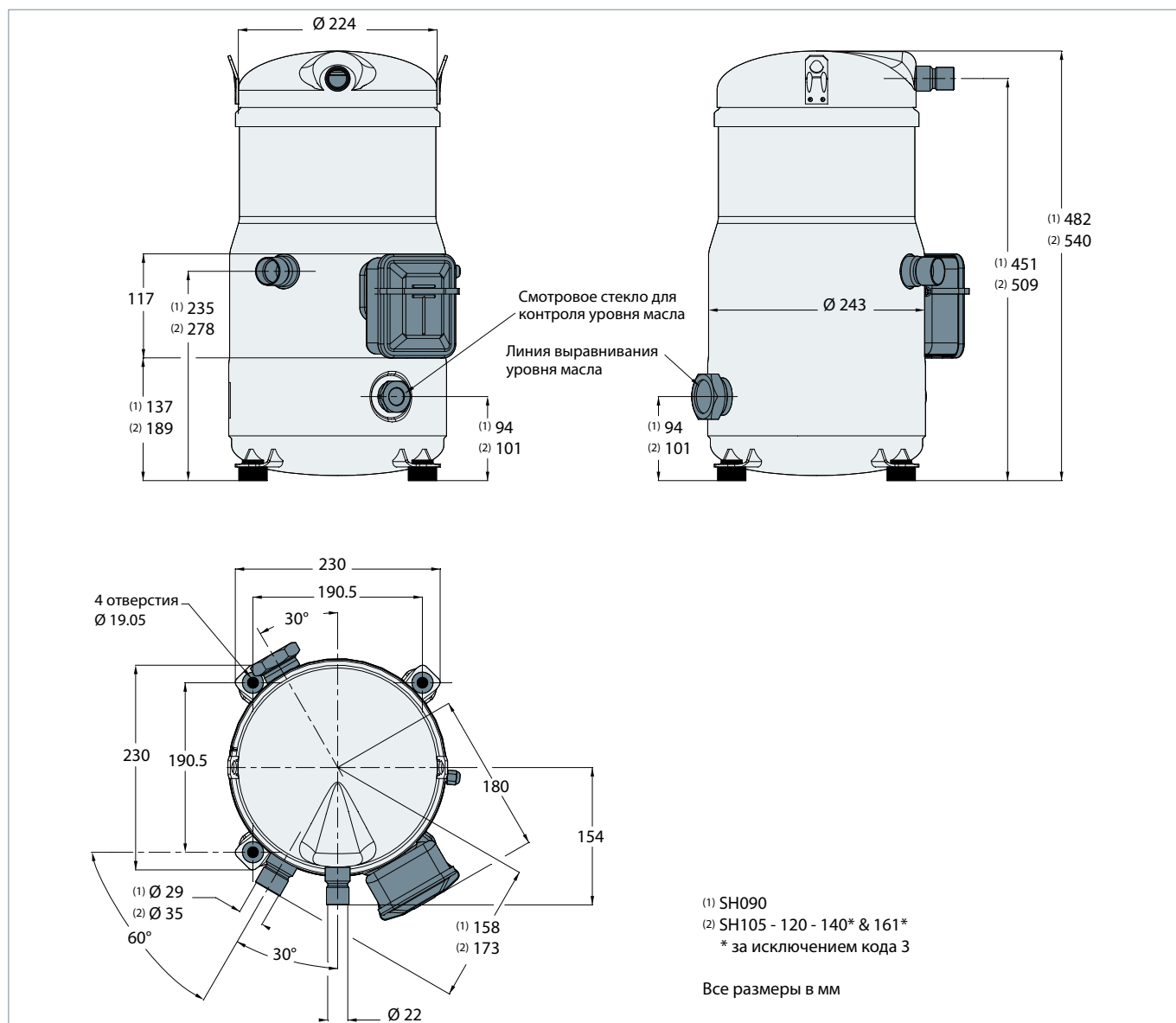
Технические характеристики могут быть изменены без предварительного уведомления.

Данные приведены для компрессора с кодом напряжения электродвигателя 4. Более полную информацию о технических характеристиках и таблицах пропускной способности компрессоров можно получить на сайте www.danfoss.com/odsg

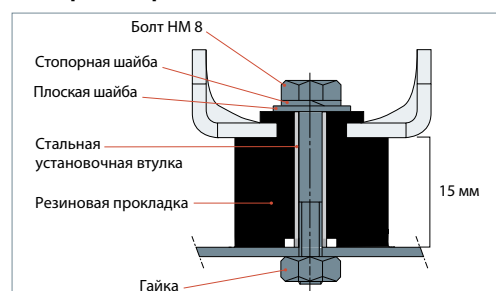
* SH295 заменяет SH300. Модель SH300 продолжает поддерживаться в рамках послепродажного обслуживания. Технические характеристики приведены в техническом описании.

SH090-105-120-140* и 161*

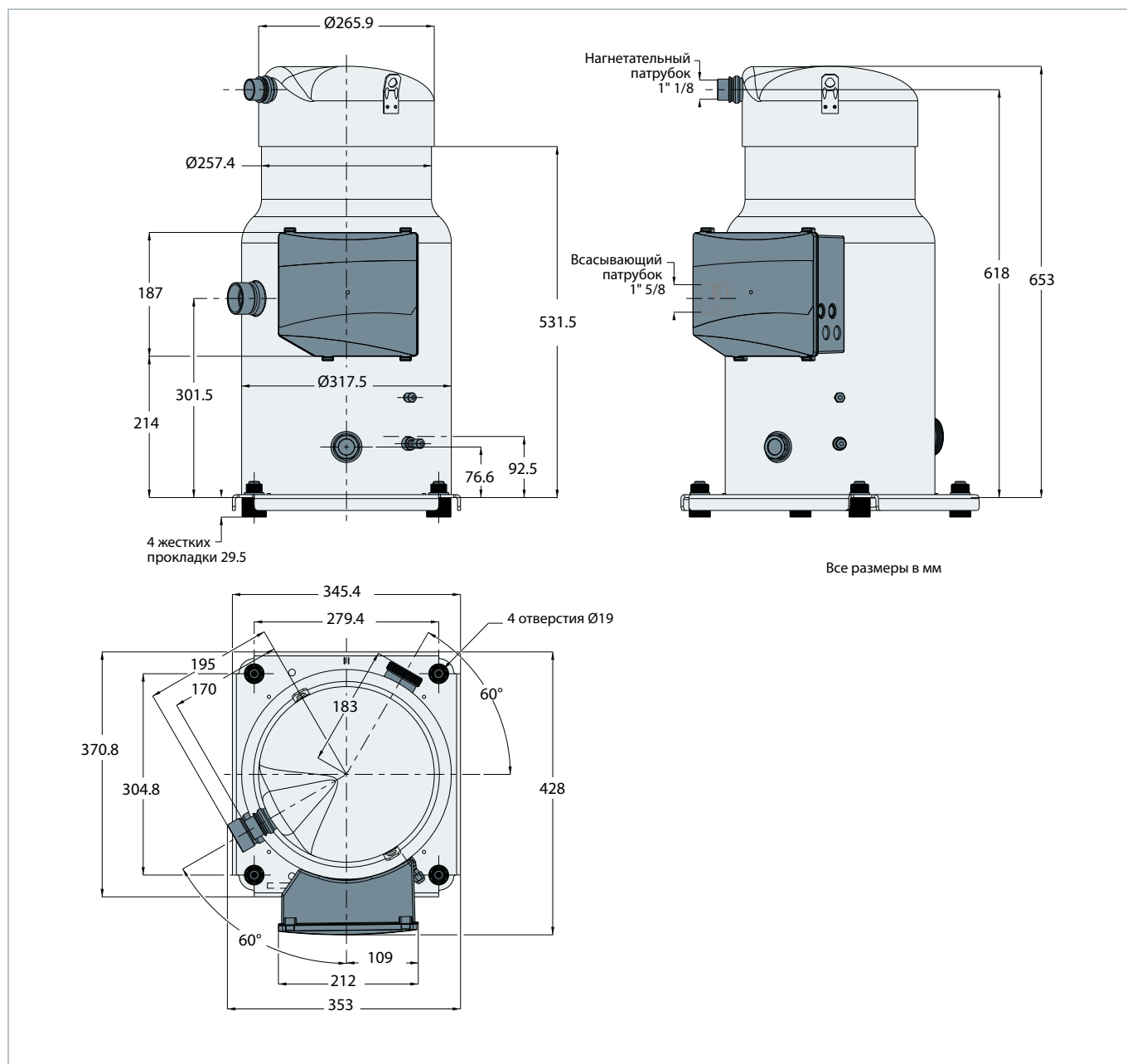
(* за исключением кода 3)



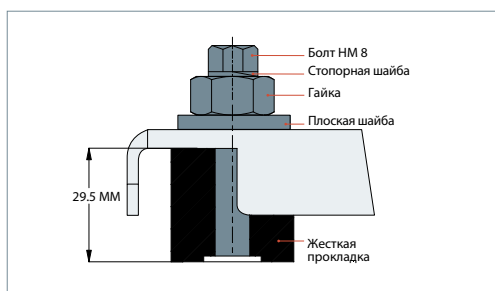
Амортизатор



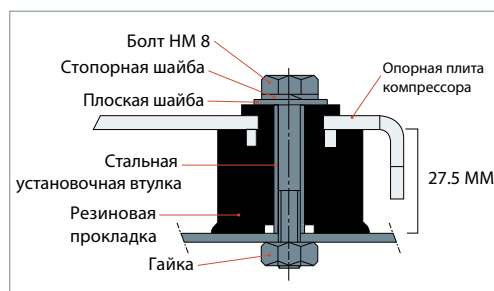
SH180-240-295



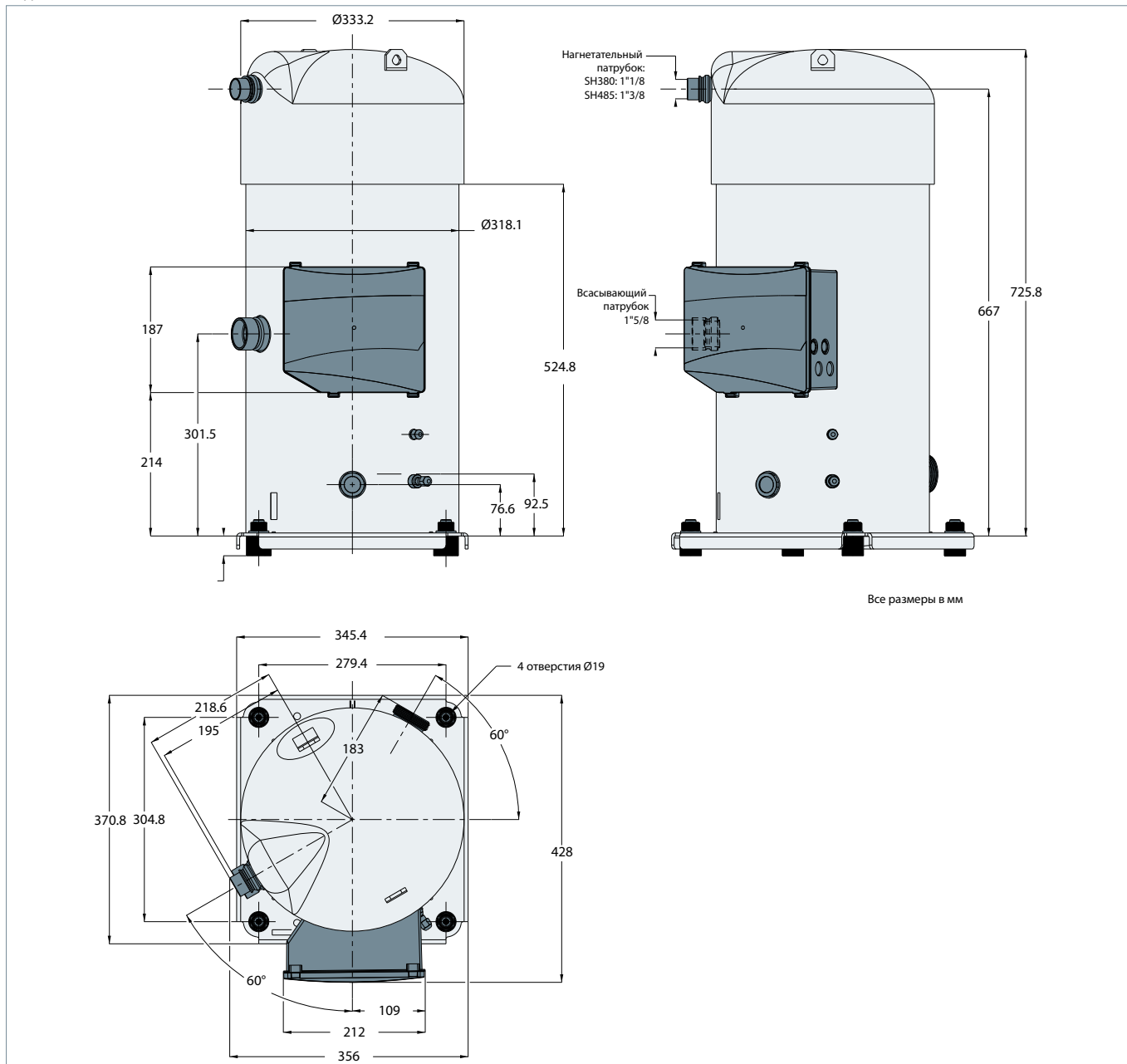
Жесткая прокладка



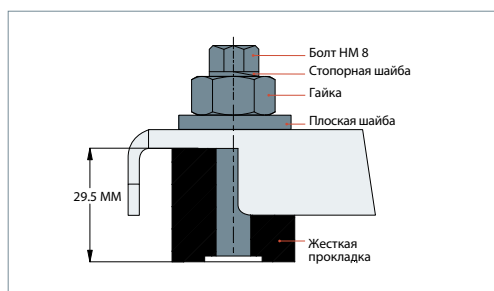
Амортизатор



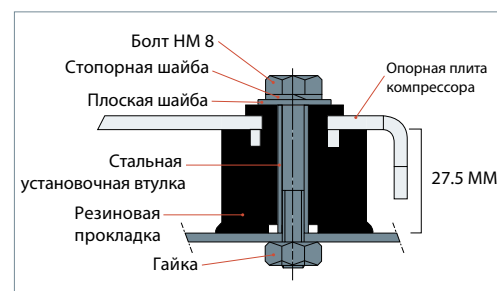
SH380-485 (за исключением
кода 3)



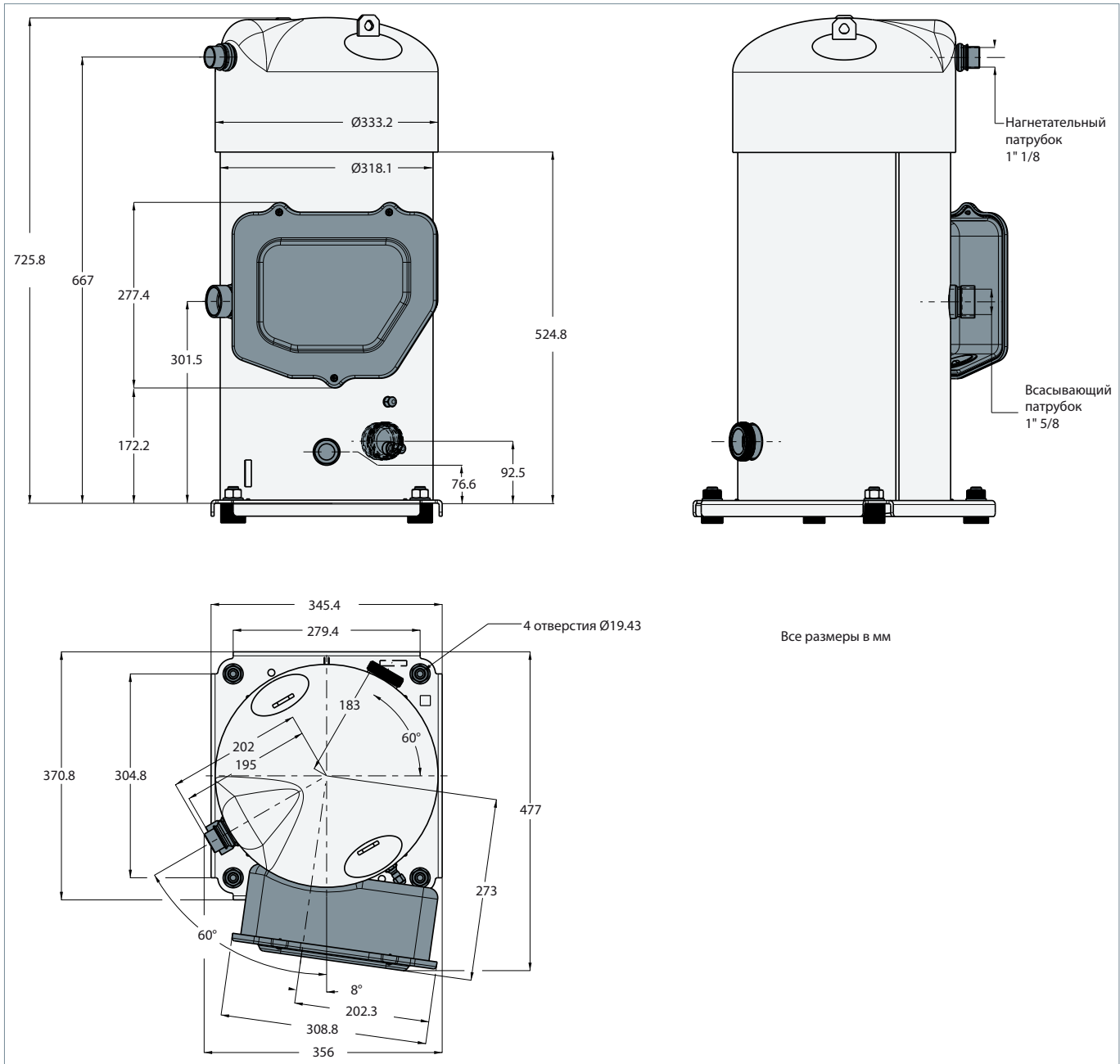
Жесткая прокладка



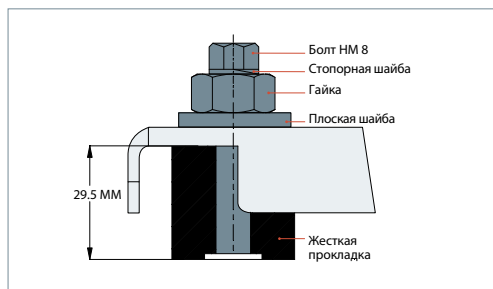
Амортизатор



SH380 с кодом 3



Жесткая прокладка



Амортизатор

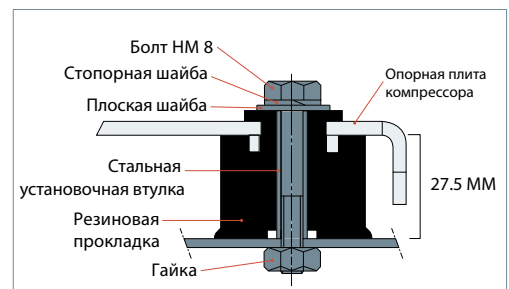



Схема соединений

	SH 090 - 105 - 120 - 140 - 161 - 184	SH 180 - 240 - 295 - 380 - 485
Исполнение	AL	
Патрубки всасывания и нагнетания	Под пайку	Под пайку
Смотровое стекло для контроля уровня масла	Под резьбу	Под резьбу
Штуцер для линии выравнивания уровня масла	Под Ротолок 1" 3/4	Под Ротолок 2" 1/4
Штуцер для слива масла	нет	Под отбортовку 1/4"
Штуцер для манометра низкого давления (Шредер)	Под отбортовку 1/4"	Под отбортовку 1/4"

Патрубки всасывания и нагнетания

Исполнение под пайку		
		
Труба ODF		
Под пайку		
SH090	Всасывание	1" 1/8
	Нагнетание	7/8"
SH105 - 120 - 140 - 161 - 184	Всасывание	1" 3/8
	Нагнетание	7/8"
SH180 - 240 - 295 - 380	Всасывание	1" 5/8
	Нагнетание	1" 1/8
SH485	Всасывание	1" 5/8
	Нагнетание	1" 3/8

Смотровое стекло для контроля уровня масла

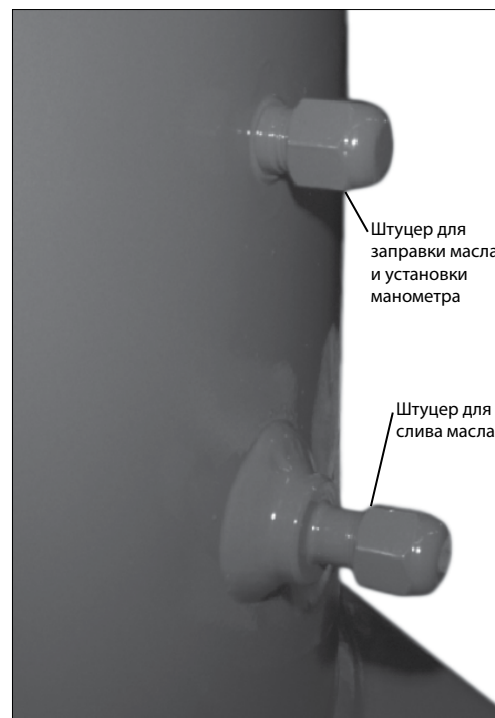
Все спиральные компрессоры Danfoss SH оснащены смотровым стеклом (1 1/8 – 18 дюймов UNF), которое может использоваться для определения уровня и состояния масла, находящегося в картере компрессора.

Штуцер для линии выравнивания уровней масла

SH090-105-120-140-161-184: соединение под ротолок 1" 3/4, позволяющий использовать переходную втулку 1" 3/4 - 7/8" или 1" 3/4 - 1" 1/8.
 SH180-240-295-380-485: соединение под ротолок 2" 1/4, позволяющий использовать переходную втулку 2" 1/4 - 1" 3/8 или 2" 1/4 - 1" 5/8.
 Данное соединение должно использоваться для монтажа линии выравнивания уровня масла при установке параллельно двух или нескольких компрессоров (подробная информация приведена в "Руководстве по эксплуатации параллельно соединенных компрессоров Danfoss SH" FRCC.EC.008).

Штуцер для слива масла

Для слива масла из картера компрессора при его замене или проведении испытаний существует штуцер для слива масла. Штуцер имеет удлинительную трубку, протянутую к поддону картера для более эффективного слива масла. Штуцер под отбортовку 1/4" NPT, включающим клапан Шредера, и устанавливается только на модели SH180 - 240 - 295 - 380 - 485.



Клапан Шредера

Штуцер для заправки масла и установки манометра представляет собой соединение под отбортовку 1/4" со встроенным клапаном Шредера.

Напряжение питания электродвигателя

Спиральные компрессоры Danfoss SH выпускаются с электродвигателями, работающими при 5 различных значениях напряжения электропитания, как указано ниже.

Код напряжения электродвигателя:		Код 3	Код 4	Код 6	Код 7	Код 9
50 Гц	Номинальное напряжение	-	380-400 В - 3 ф. 380-415 В - 3 ф.*	230 В - 3 ф.	500 В - 3 ф.	-
	Диапазон напряжений	-	342-440 В 342-457 В*	207-253 В	450 - 550 В	-
60 Гц	Номинальное напряжение	200-230 В - 3 ф.	460 В - 3 ф.	-	575 В - 3 ф.	380 В - 3 ф.
	Диапазон напряжений	180-253 В	414-506 В	-	517-632 В	342-418 В

* SH295 и 485

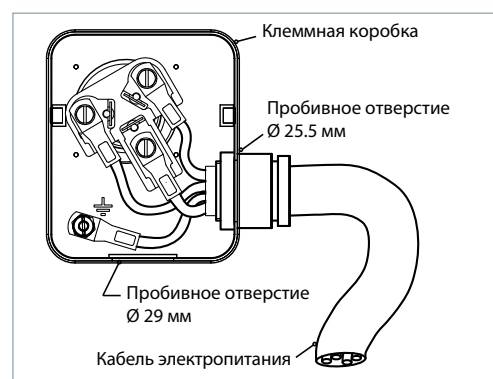
Электрические соединения

Электрические провода подсоединяются к клеммам компрессора с помощью винтов Ø 4.8 мм (3/16").

Максимальный момент затяжки составляет 3 Нм. На концах подводящих проводов устанавливайте кольцевые контакты 1/4".

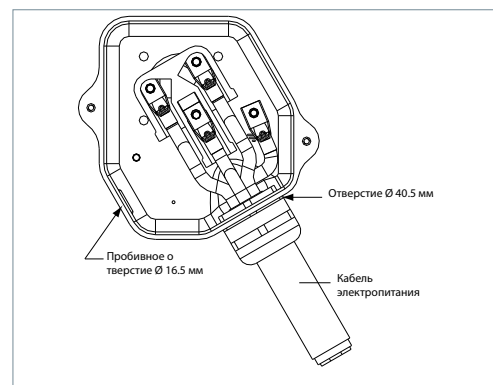
SH090-105-120-140-161 За исключением SH140-161 с кодом 3

На клеммной коробке имеются пробивные отверстия Ø 25.5 мм (ISO25) и Ø 29 мм (PG21).



SH140 и 161 с кодом 3 и SH184

На клеммной коробке имеется отверстие Ø 40.5 мм (ISO40) для электрического кабеля и пробивное отверстие Ø 16.5 мм (ISO16).



SH180-240-295-380*-485*

За исключением кода 3

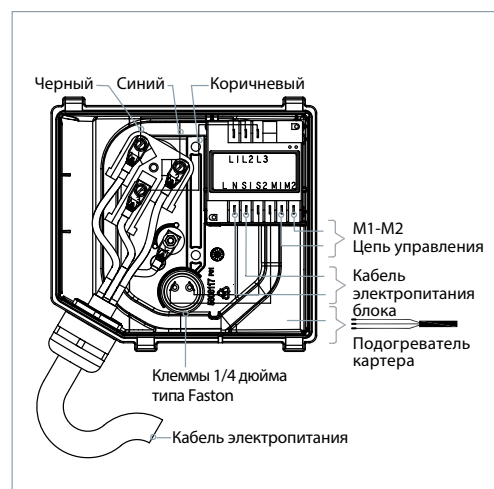
На клеммной коробке имеются два тройных пробивных отверстия и одно одинарное пробивное отверстие для электрического кабеля и четыре двойных пробивных отверстия для монтажа устройств защиты цепи управления.

Три пробивных отверстия для электрического кабеля имеют следующие диаметры:

- Ø 50.8 мм (UL 1" 1/2 для кабеля) и Ø 43.7 мм (UL 1" 1/4 для кабеля) и Ø 34.5 мм (UL 1" для кабеля)
- Ø 40.5 мм (ISO40) и Ø 32.2 мм (ISO32) и Ø 25.5 мм (ISO25)
- Ø 25.5 мм (ISO25)

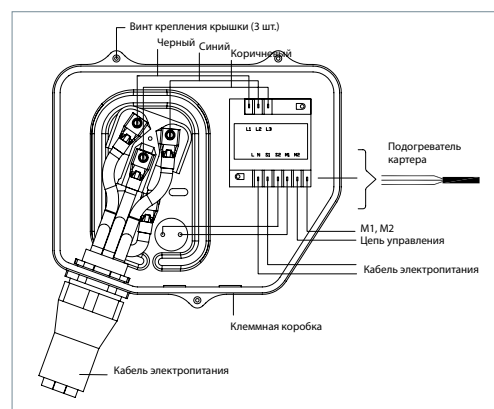
Остальные четыре пробивных отверстия имеют следующие диаметры:

- Ø 22.5 мм (PG16) (UL 1/2") и Ø 16.5 мм (ISO16) (x2)
- 20.7 мм (ISO20 или PG13.5) (x2)

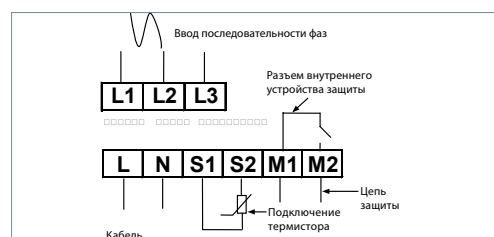


SH380 с кодом 3

На клеммной коробке имеется отверстие Ø 50.5 мм (ISO50) (UL 1" 1/2 дюйма для кабеля) с возможным пробивным отверстием Ø 63.5 мм (ISO63) (UL 2" для кабеля) для электрического кабеля и 2 пробивных отверстия Ø 22.5 мм (PG16) (UL 1/2" для кабеля) для устройств защиты цепи управления.



Спиральные компрессоры поступают с завода с блоком защиты электродвигателя, установленным в клеммную коробку. В составе блока – устройство защиты от неправильного чередования фаз и встроенный терморезистор. Блок защиты электродвигателя необходимо подключать к сети электропитания с соответствующим напряжением. Разъемы блока защиты имеют размер 6.3 мм типа Faston.



Степень защиты корпуса

Степень защиты клеммных коробок компрессоров всех моделей составляет IP54 в соответствии со стандартом IEC529 только в случае использования кабельных вводов правильного размера степени защиты IP54.

Первая цифра кода указывает степень защиты от контакта с проводами и от попадания внутрь корпуса посторонних предметов

5 - Защита от пыли

Вторая цифра кода указывает степень защиты от воды

4 - Защита от брызг воды

Температура внутри клеммной коробки

Температура внутри клеммной коробки не должна превышать 70 °С. Поэтому, если компрессор установлен в корпусе, необходимо предпринять соответствующие меры, чтобы температура вокруг компрессора и клеммной коробки не повышалась до недопустимо высоких значений. Может потребоваться монтаж вентилятора на панели корпуса. В противном случае электронный

блок защиты не будет функционировать должным образом. Любое повреждение компрессора, связанное с вышеизложенным, признается негарантийным случаем компанией Danfoss. По той же самой причине, кабели должны выбираться с условием, что температура клеммной коробки не превышает 70 °С.

Электрические характеристики трехфазного компрессора

Модель компрессора	LRA	MCC	Макс. рабочий ток	Сопротивление обмотки	
	А	А	А	Ом	
Код напряжения электродвигателя 3 200-230 В/3 ф./60 Гц	SH090	203	43	38	0.39
	SH105	267	51	45	0.27
	SH120	267	61	48	0.27
	SH140	304	64	56	0.24
	SH161	315	69	64	0.22
	SH184	351	75	71	0.22
	SH180	320	78	71	0.19
	SH240	485	105	103	0.16
	SH295	560	128	112	0.13
SH380	717	170	155	0.09	
Код напряжения электродвигателя 4 380-400 В/3 ф./50 Гц 460 В/3 ф./60 Гц	SH090	98	22	19	1.47
	SH105	142	25	22	1.05
	SH120	142	29	24	1.05
	SH140	147	30	28	0.92
	SH161	158	35	31	0.83
	SH184	197	38.6	36	0.83
	SH180	170	38	34	0.8
	SH240	215	51	49	0.62
	SH295	260	62	56	0.52
SH380	320	79	72	0.42	
SH485	413	90	89	0.23	
Код напряжения электродвигателя 6 230 В/3 ф./50 Гц	SH090	157	40	32	0.5
	SH105	223	43	38	0.35
	SH120	223	51	41	0.35
	SH140	236	53	49	0.31
	SH161	236	57	53	0.31
	SH184	236	57	56	0.31
Код напряжения электродвигателя 7 500 В/3 ф./50 Гц 575 В/3 ф./60 Гц	SH090	84	18	14	2.34
	SH105	103	22	17	1.57
	SH120	103	24	19	1.57
	SH140	122	26	22	1.38
	SH161	136	29	24	1.32
	SH184	135	35	28	1.32
	SH180	135	30	28	1.20
	SH240	175	41	38	0.94
	SH295	210	45	44	0.82
SH380	235	60	55	0.56	
SH485	327	71	71	0.36	
Код напряжения электродвигателя 9 380 В/3 ф./60 Гц	SH090	124	26	23	1.05
	SH105	160	33	26	0.72
	SH120	160	35	29	0.72
	SH140	168	37	33	0.62
	SH161	177	41	37	0.57
	SH184	239	51	41	0.57
	SH180	210	46	44	0.52
	SH240	260	60	58	0.42
	SH295	310	72	69	0.36
SH380	360	90	85	0.24	
SH485	491	111	106	0.16	

* 380-415 В/3 ф./50 Гц для SH295 и SH485

LRA (ток с заторможенным ротором)

Ток LRA – это самое высокое среднее значение тока, измеренное на компрессоре с механически заблокированным ротором при номинальном напряжении электропитания. Ток с заторможенным ротором используется для приблизительной оценки

величины пускового тока. Тем не менее, во многих случаях фактический пусковой ток бывает ниже тока LRA. Для уменьшения пускового тока используется устройство плавного пуска.

MCC (максимальный непрерывный ток)

Ток MCC – это ток, при котором срабатывает внутренняя защита электродвигателя при максимальной нагрузке и низком напряжении. Ток MCC – это максимальный ток, при котором компрессор может работать в переходных

режимах за пределами рабочего диапазона. При превышении данного значения встроенная защита электродвигателя или наружный электронный блок отключит компрессор для защиты электродвигателя.

Макс. рабочий ток

Максимальный рабочий ток – это ток, когда компрессор работает при максимальной нагрузке и напряжении, которое на 10 % ниже номинального напряжения (+15 °С температуры кипения и +68 °С температуры конденсации).

Максимальный рабочий ток используется для выбора кабелей и контакторов. В нормальных условиях эксплуатации потребляемый ток компрессора всегда меньше, чем максимальный рабочий ток.

Сопротивление обмотки

Сопротивление обмоток представляет собой электрическое сопротивление между фазами при температуре 25 °С (значение сопротивления находится в диапазоне +/- 7 %). Сопротивление обмоток обычно бывает небольшим и для его измерения требуется точный прибор. Используйте для этого цифровой омметр и 4-проводную схему измерения при постоянной температуре окружающей среды. Сопротивление обмоток сильно изменяется от температуры. Если компрессор имеет температуру, отличную от 25 °С,

измеренное значение сопротивления должно быть скорректировано по следующей формуле:

$$R_{t_{amb}} = R_{25^{\circ}C} \frac{a + t_{amb}}{a + t_{25^{\circ}C}}$$

- $t_{25^{\circ}C}$: эталонная температура = 25 °С
- t_{amb} : температура воздуха при измерении (°С)
- $R_{25^{\circ}C}$: сопротивление обмотки при 25 °С
- $R_{t_{amb}}$: сопротивление обмотки при температуре t_{amb}
- Коэффициент $a = 234.5$

Устройства плавного пуска Danfoss MCI

Пусковой ток спиральных компрессоров Danfoss SH с кодом напряжения электродвигателя 4 (400 В / 3 ф. / 50 Гц или 460 В / 3 ф. / 60 Гц) можно уменьшить с помощью устройства плавного пуска с цифровым управлением Danfoss. Устройства плавного пуска MCI и MCD предназначены для уменьшения

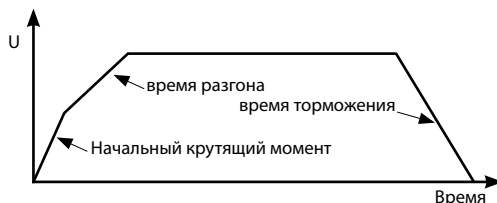
пускового тока трехфазных электродвигателей перем. тока. Они могут уменьшать пусковой ток приблизительно на 40 %, исключая, таким образом, вредное воздействие высоких пусковых моментов и затратных пиковых токовых нагрузок на компрессор от итоговых выбросов тока.

Модель компрессора	Устройство плавного пуска при макс. температуре окружающей среды 40 °С	Устройство плавного пуска при макс. температуре окружающей среды 55 °С
SH090	MCI15C	MCI15C
SH105-120	MCI25C	MCI25C
SH140-161-184	MCI25C	MCI25C *
SH180	MCI50CM	MCI50CM
SH240	MCI50CM	MCI50CM *
SH295-380	MCI50CM *	MCI50CM *
SH485	MCD201-055	MCD201-055

* Необходим шунтирующий контактор (K1).

После включения контроллер постепенно увеличивает напряжение, подаваемое на электродвигатель, пока не будет достигнуто полное линейное значение.

В случае с MCI15C, MCI25C и MCI50M все настройки, такие как начальный крутящий момент, время разгона (менее чем 0.5 с) и время торможения, выполняются на заводе и не подлежат изменению.

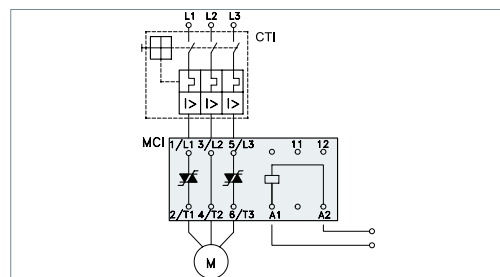


В случае с MCD201-055 необходимо установить следующие настройки для того, чтобы обеспечить снижение максимального пускового тока, а также времени пуска менее 0.5 с.

Частота	Начальный крутящий момент (%U)	Время разгона (в секундах)	Время торможения (в секундах)
50 Гц	60 %	2	0
60 Гц	70 %	0.5	0

Функционирование устройства плавного пуска

Когда подается управляющее напряжение на A1 - A2, устройство плавного пуска MCI запускает электродвигатель в соответствии с настройками времени разгона и начального крутящего момента. Когда управляющее напряжение выключается, электродвигатель мгновенно выключается.

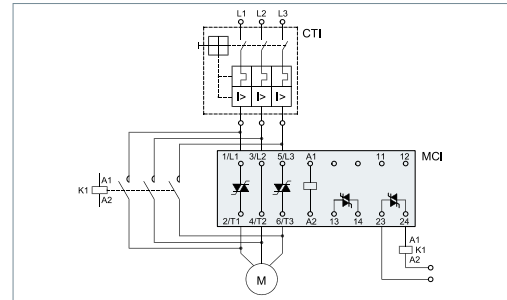


Устройство плавного пуска МСI с шунтирующим контактором

Шунтирующий контактор устанавливается без труда при помощи дополнительных контактов (23-24), см. схему, приведенную рядом.

Устройство плавного пуска не выделяет тепла. Поскольку контактор всегда включается в ненагруженном состоянии, его можно подобрать из условия обеспечения допустимого теплового потока (AC-1).

Контакты 13-14 с устройством плавного пуска МСI 25С не используются.



Общая информация об электропроводке

Электрические схемы, показанные внизу, являются примерами для безопасной и надежной схемы электропроводки компрессора. В случае выбора альтернативной логической схемы электропроводки должны выполняться следующие правила:

Если срабатывает реле защиты, компрессор должен немедленно остановиться и не должен перезапускаться, пока причина отключения не исчезнет и реле защиты не вернется в исходное положение. Это относится к реле защиты по низкому (LP) и высокому (HP) давлению, термостату на линии нагнетания газа и термостату защиты электродвигателя.

В определенных ситуациях, таких как пуск компрессора в зимнее время, при возможном управлении низким давлением для циклов вакуумирования можно временно блокировать

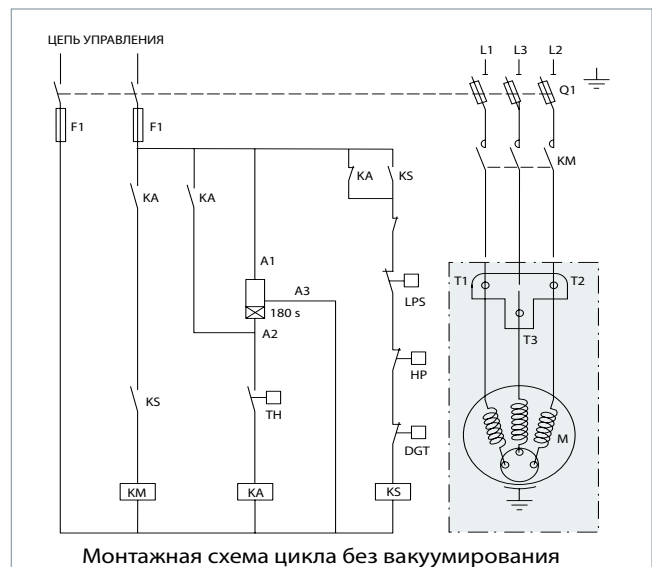
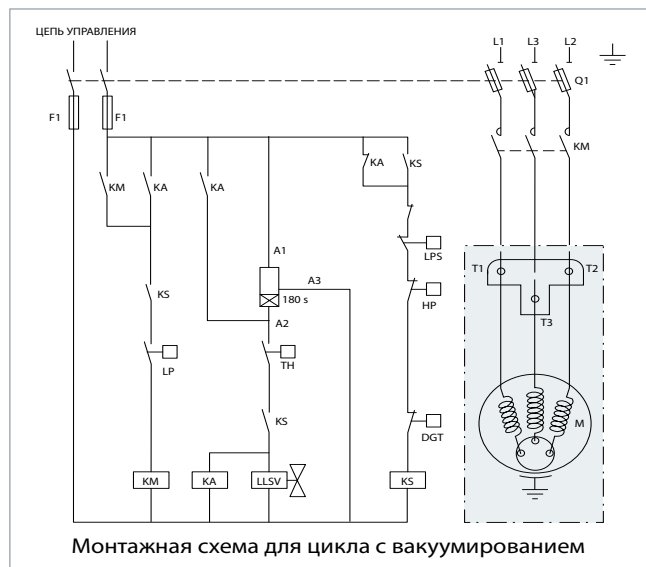
разрешение системы создавать давление. Но защита компрессора все равно должна обязательно задействовать реле защиты по низкому давлению. Запрещается блокировать реле защиты по низкому давлению.

Настройки реле защиты по низкому и высокому давлению для циклов с вакуумированием представлены в таблице в разделе "Защита по низкому давлению".

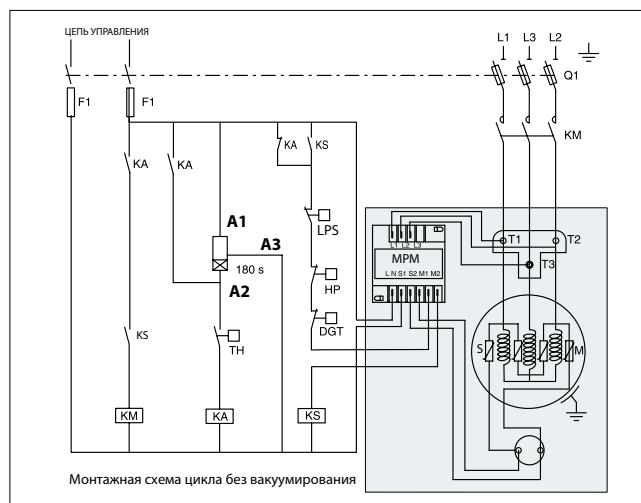
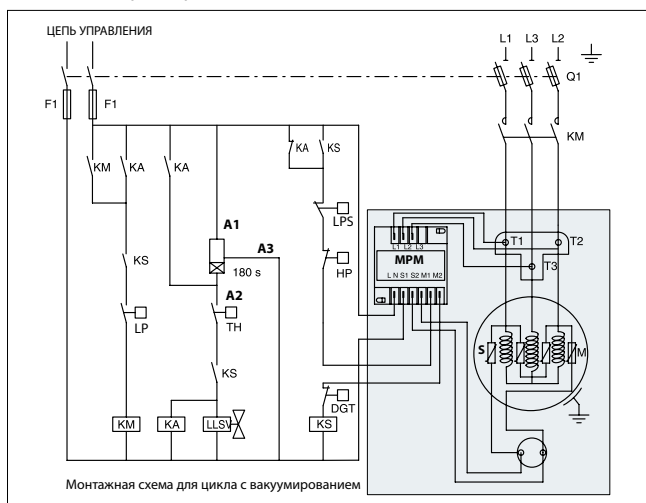
Если есть такая возможность (например, управление PLC), рекомендуется ограничить вероятность автоматического перезапуска компрессора до 3-5 раз в течение 12 часов, вызванного срабатыванием защиты электродвигателя или реле защиты по низкому давлению. Управление должно происходить с помощью устройства ручного сброса.

Рекомендуемые электрические монтажные схемы

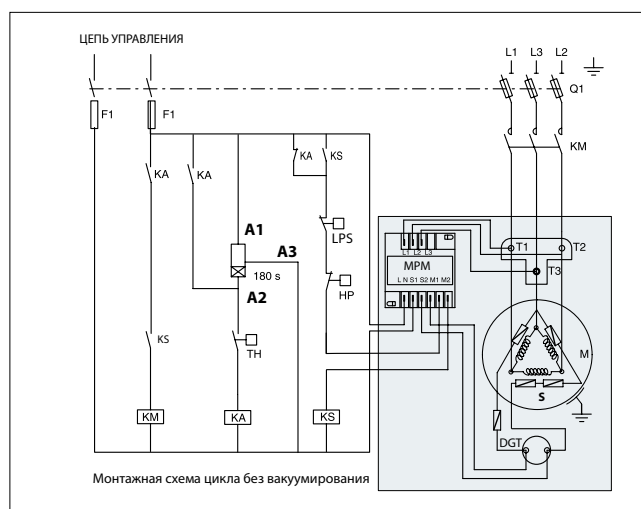
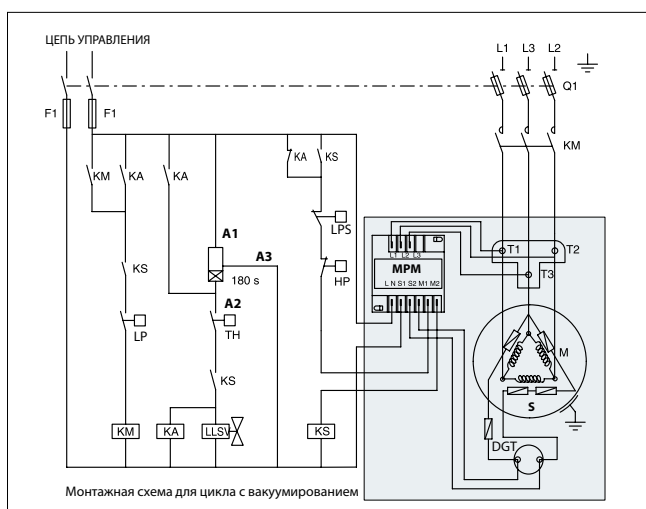
Модели компрессоров SH 090 - 105 - 120 - 140 - 161 - 184



Модель компрессора SH180-240-295-380



Модель компрессора SH485



Условные обозначения

Предохранители F1
 Контактор компрессора KM
 Реле управления KA
 Блокировочное реле защиты KS
 Дополнительный 3-минутный таймер для
 защиты от частых пусков 180 s
 Внешняя защита от перегрузки F2
 Реле давления для работы
 в циклах с вакуумированием LP
 Реле защиты по высокому давлению HP

Устройство управления TH
 Электромагнитный клапан на линии жидкости LLSV
 Термостат / терморезистор на линии
 нагнетания газа DGT
 Автомат защиты Q1
 Термостат защиты электродвигателя thM
 Электродвигатель компрессора M
 Блок защиты электродвигателя MPM
 Цепь терморезистора S
 Защитное реле низкого давления LPS

Защита электродвигателя

Модель компрессора	Защита от перегрева	Защита от чрезмерного повышения тока	Защита от заторможенного ротора	Защита от реверсивного вращения
SH 090 - 105 - 120 - 140- 161 - 184	<input checked="" type="checkbox"/>	Внутренняя защита электродвигателя		Внутренний обратный клапан
SH 180	<input checked="" type="checkbox"/>	Электронный блок, расположенный в клеммной коробке		Внутренний обратный клапан
SH240 - 295 - 380-485	<input checked="" type="checkbox"/>	Электронный блок, расположенный в клеммной коробке		

В моделях компрессоров SH090-105-120-140-161-184 установлена внутренняя защита электродвигателя от перегрузки, которая предохраняет электродвигатель от чрезмерно больших токов и температур, вызванных перегрузкой, низким расходом хладагента или потерей фазы. Ток срабатывания устройства защиты настроен на значение MCC, приведенное в разделе "Электрические характеристики трехфазного компрессора".

Защитное устройство подключено в точке соединения фаз по схеме "звезда" и при срабатывании отключает все три фазы. Возврат в начальное состояние происходит автоматически. Наличие дополнительного

внешнего устройства защиты от перегрузки не обязательно, но желательно для обеспечения сигнальной функции или проведения ручного возврата устройства защиты в исходное положение.

После следующих условий должно устанавливаться значение ниже MCC (при макс. рабочем токе):

- когда температура электродвигателя слишком высокая, активируется устройство внутренней защиты;
- когда ток слишком высокий, первоначально активируется внешняя защита от перегрузки, а затем внутренняя, поэтому предлагается возможность ручного сброса.

В моделях компрессоров SH180-240-295-380-485 установлен блок защиты электродвигателя, встроенный в клеммную коробку. Данный блок обеспечивает эффективную и надежную защиту электродвигателя от перегрева и перегрузки, а также от потери фазы и неправильного подключения фаз.

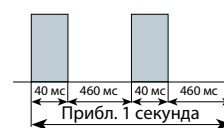
Устройство защиты электродвигателя содержит блок управления и датчики РТС, встроенные в обмотку электродвигателя. Тесный контакт терморезисторов с обмоткой обеспечивает очень малую тепловую инерцию устройства.

Температура электродвигателя постоянно измеряется терморезистором РТС, подсоединенным к клеммам S1-S2. При превышении температуры срабатывания терморезистора его сопротивление увеличивается выше уровня срабатывания (4500 Ом), а затем срабатывает выходное реле, то есть контакты M1 - M2 размыкаются. После охлаждения ниже температуры срабатывания реле (при сопротивлении ниже 2750 Ом) включается 5-минутная задержка времени. По истечении

данного времени включается реле, то есть контакты M1 - M2 замыкаются. Задержка времени может быть отменена отключением электропитания примерно на 5 секунд (путем размыкания контактов L-N).

Красный/зеленый светодиодный индикатор виден на блоке. Непрерывно горящий зеленый светодиодный индикатор обозначает, что неисправности отсутствуют. Мигающий красный светодиодный индикатор указывает на определенную неисправность:

Перегрев РТС



Таймер задержки работает (после превышения температуры РТС)



Последовательность чередования фаз и защита от обратного вращения

Порядок чередования фаз определите фазометром, после чего подсоедините линейные фазы L1, L2 и L3 к соответствующим клеммам T1, T2 и T3. Компрессор будет работать правильно только в

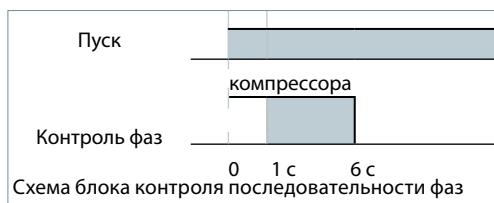
одном направлении, поскольку двигатель устроен таким образом, что, если соединения выполнены правильно, то и направление вращения будет также правильным.

В моделях компрессоров SH090-105-120-140-161-184, SH180 имеется внутренний обратный клапан, который реагирует на наличие обратного вращения и начинает пропускать хладагент через обводной канал со стороны всасывания на сторону нагнетания. Хотя обратное вращение не является опасным для данных моделей, его необходимо устранить как можно скорее. Обратное вращение дольше 24 часов может оказать отрицательное воздействие на подшипники. Вращение в обратном

направлении видно пользователю после включения питания: компрессор не будет повышать давление, уровень звукового давления будет неестественно высоким, а энергопотребление будет минимальным. В случае возникновения симптомов обратного вращения необходимо выключить компрессор и подключить фазы к соответствующим клеммам. Если обратное вращение не прекратить, компрессор будет циклически выключать и включать защиту электродвигателя.

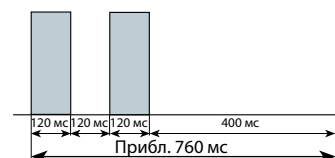
В моделях компрессоров SH180, 240 - 485 установлен электронный блок защиты, который обеспечивает защиту компрессора от чередования и потери фаз. Используйте монтажные схемы из раздела "Рекомендуемые электрические монтажные схемы". Перед повторным включением компрессора внимательно проверьте цепи и найдите причину проблемы с фазами.

Контроль последовательности соединения и потери фаз осуществляется в течение 5 секунд (с задержкой в 1 с) после включения компрессора (подача напряжения на фазы L1-L2-L3).

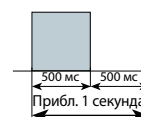


Если один из данных параметров оказывается неправильным, срабатывает реле защиты (размыкаются контакты M1-M2). При этом на блоке красный светодиод отобразит следующий мигающий код:

В случае ошибки чередования фаз:



В случае ошибки потери фаз:



Срабатывание реле защиты может быть отменено отключением электропитания примерно на 5 секунд (путем размыкания контактов L-N).

Перекус напряжений

Предельные значения рабочего напряжения приведены в таблице раздела "Напряжение электродвигателя". В момент пуска и в течение всего периода работы напряжение, поданное на клеммы электродвигателя, должно находиться в рамках данных табличных пределов. Максимально

допустимый перекус напряжений составляет 2 %. Перекус напряжений приводит к появлению больших токов в одной или нескольких фазах, которые, в свою очередь, ведут к перегреву и повреждению обмоток электродвигателя. Перекус напряжений рассчитывается по следующей формуле:

$$\text{Перекус напряжений, \%} = \frac{|V_{\text{ср}} - V_{1-2}| + |V_{\text{ср}} - V_{1-3}| + |V_{\text{ср}} - V_{2-3}|}{2 \times V_{\text{ср}}} \times 100$$

$V_{\text{ср}}$ = средние значения напряжений в фазах 1, 2, 3.

V_{1-3} = напряжение между фазами 1 и 3.

V_{1-2} = напряжение между фазами 1 и 2.

V_{2-3} = напряжение между фазами 2 и 3.

Разрешения и сертификация

Спиральные компрессоры серии SH имеют необходимые разрешения и сертификаты.

Сертификаты перечислены в технических описаниях на изделия: <http://www.danfoss.com/odsg>

CE 0062 или CE 0038 или CE0871 (Европейская Директива)		Все модели серии SH
UL (Underwriters Laboratories)		Все модели серии SH, работающие при частоте 60 Гц
Другие разрешения и сертификаты		Обращайтесь в компанию Danfoss

Директива по работе с оборудованием, находящимся под давлением
Директива 2014/68/EU

Изделия	SH090-105-120-140-161-184	SH180-240-295	SH485	SH380
Хладагенты	Группа 2	Группа 2	Группа 2	Группа 2
Категория PED	II	II	II	III
Метод оценки	D1	D1	D1	H
Рабочая температура - Ts	-35 °C < Ts < 55 °C	-35 °C < Ts < 52 °C	-35 °C < Ts < 51 °C	-35 °C < Ts < 51 °C
Рабочее давление - Ps	33.3 бар (изб.)	31.1 бар (изб.)	30.2 бар (изб.)	30.2 бар (изб.)
Декларация соответствия	Обращайтесь в компанию Danfoss			

Директива по низковольтному оборудованию 2014/35/EU

Изделия	SH090 - 485
Декларация соответствия	Обращайтесь в компанию Danfoss

Директива на машины и механизмы 2006/42/EC

Изделия	SH090 - 485
Декларация производителя в отношении	Обращайтесь в компанию Danfoss

Свободный внутренний объем

Изделия	Свободный внутренний объем без масла, л
SH090	12.4
SH105-120-140-161	14.3
SH184	14.6
SH180	31.6
SH240-295	31.0
SH380	34.3
SH485	32.0

На диапазон применения спиральных компрессоров влияет много параметров, которые необходимо контролировать для обеспечения безопасной и надежной эксплуатации агрегатов.

В данном разделе обсуждаются некоторые из этих параметров и даются основные рекомендации по правильному использованию и устройствам защиты.

- **Хладагент и масло**
- **Электропитание электродвигателей**
- **Температура окружающей среды компрессора**
- **Параметры эксплуатации** (температура кипения, конденсации и температура всасываемого газа)

Хладагент и смазочные материалы

Общая информация

При выборе хладагента учитывайте следующие различные обстоятельства:

- Законодательные акты (действующие и рассматриваемые)
- Безопасность
- Рабочий диапазон, связанный с ожидаемыми условиями работы оборудования
- Производительность и эффективность компрессора

• Рекомендации и руководства по эксплуатации производителя компрессора

На окончательный выбор хладагента оказывают влияние дополнительные факторы:

- Влияние на окружающую среду
- Стандартизация хладагентов и смазочных материалов
- Стоимость хладагента
- Наличие хладагента на рынке

Компания Danfoss Commercial Compressors, наряду с компаниями, занимающимися промышленным холодильным оборудованием и системами кондиционирования воздуха, разделяет сегодняшнее беспокойство относительно экологических проблем, таких как истощение озонового слоя, глобальное потепление и общее потребление энергии. Традиционные хладагенты из ГХФУ, такие как R22, как известно, оказывают вредное воздействие на окружающую среду по причине содержания хлора, которое вызывает истощение озонового слоя. В соответствии с Монреальским протоколом (1984 г.)

данные вещества должны постепенно исключаться из производства и использования в ближайшем будущем. В результате экспериментов были получены новые молекулы, не содержащие хлор, и теперь новые типы хладагентов способны заменить прежние. Среди новых хладагентов можно назвать R410A, представляющий собой гидрофторуглеродное соединение (ГФУ), которое рассматривается большинством производителей как наиболее перспективное с точки зрения влияния на окружающую среду, стабильное и эффективное, и рассматривается как замена R22.

	Хладагент	R22	R407C	R410A
Химические свойства	Содержание хлора	да	нет	нет
	Зеотропный	чистый хладагент	зеотропная смесь	незеотропная смесь
	Состав	R22	R32/R125/R134a	R32/R125
Воздействие на окружающую среду	ODP	0.05	0	0
	GWP	1500	1526	1725
Термодинамические свойства	Давление пара (бар) при 25 °C	10.4	11.9	16.5
	Холодопроизводительность жидкости (кДж/кг*К) при 25 °C	1.24	1.54	1.84
	Холодопроизводительность пара (кДж/кг*К) при 1 атм., 25 °C	0.657	0.829	0.833
	Температурное скольжение, °C	0	7.4	<0.2

R410A

В компрессорах серии SH должен использоваться хладагент R410A и полиэфирное масло.

- Превосходные термодинамические свойства R410A по сравнению с хладагентами R22 и R407C в настоящее время позволяют и делают необходимым переход на высокоэффективные системы.
- Нулевой озоноразрушающий потенциал (ODP): R410A не причиняет вреда озоновому слою.
- Потенциал глобального потепления (GWP): R410A показывает относительно высокий потенциал потепления. Однако индекс GWP обозначает прямой эффект нагревания, который имеет отношение только к выбросу газа в атмосферу. Более точным показателем является общий коэффициент эквивалентного потепления (TEWI),

который учитывает косвенное влияние за счет текущих затрат энергии.

- Благодаря более высокой эффективности хладагент R410A является лучшим среди прочих.
- Поскольку хладагент R410A представляет собой неazeotropную смесь, он ведет себя как гомогенное вещество, тогда как R407C и другие смеси испытывают температурное скольжение во время изменения фазы, который уменьшает тепловую эффективность и затрудняет их переход из одной емкости в другую.
- Уменьшенный поток хладагента, благодаря более высокой теплоемкости, обеспечивает более низкий уровень шума установки, позволяет сделать системы более компактными и легкими.

Масло POE

Полиэфирное масло (POE) имеет хорошую смешиваемость с ГФУ (в отличие от минерального масла), но оно должно оцениваться согласно смазывающей способности в компрессорах. Масло POE имеет лучшую тепловую устойчивость,

чем минеральное масло. POE более гигроскопично и сильнее удерживает влагу по сравнению с минеральным маслом. Оно также химически взаимодействует с водой, образуя кислоты и спирт.

Электропитание электродвигателей

Спиральные компрессоры серии SH могут эксплуатироваться при номинальном напряжении, указанном в разделе "Напряжение электродвигателя". Эксплуатация компрессоров при пониженном или

повышенном напряжении разрешается внутри указанного диапазона напряжений. В случае работы при пониженном напряжении должно быть уделено особое внимание силе тока.

Температура окружающей среды компрессора

Компрессоры серии SH могут работать при температуре окружающей среды от -35 °C до 55 °C для моделей SH090-105-120-140-161-184 и от -35 °C до 51 °C для моделей SH180-240-295-380-485. Они полностью охлаждаются всасываемым газом и

не требуют дополнительных вентиляторов для обдува. Температура окружающей среды оказывает незначительное влияние на производительность компрессора.

Высокая температура окружающей среды

В случае замкнутого пространства при высокой температуре окружающей среды рекомендуется проверять температуру силовых проводов и ее соответствия техническим характеристикам изоляции.

В случае срабатывания внутренних устройств защиты от перегрузки компрессор перед повторным включением должен охладиться до температуры около 60 °C. Высокая температура окружающей среды может значительно замедлить процесс охлаждения.

Низкая температура окружающей среды

Несмотря на то, что компрессор может работать при низкой температуре воздуха, к системе могут быть предъявлены особые требования по обеспечению

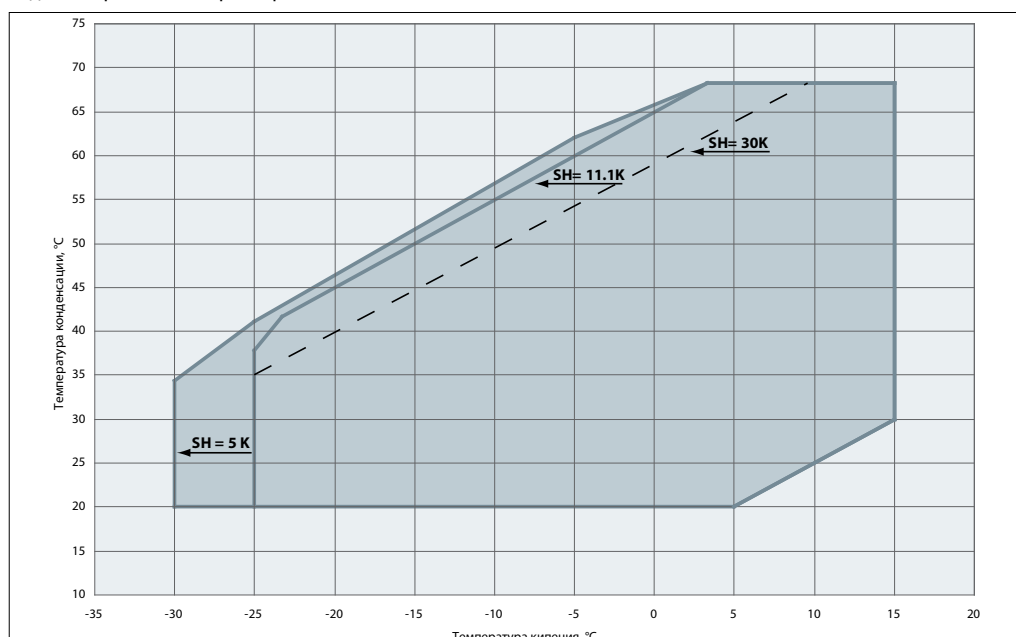
безопасности и надежности работы. См. раздел "Особые рекомендации по эксплуатации".

Рабочий диапазон

Границы рабочего диапазона спиральных компрессоров серии SH показаны на рисунках внизу, где температуры конденсации и кипения представляют диапазон для устойчивого режима работы. При кратковременных условиях, таких как запуск и оттаивание, компрессор может функционировать в течение короткого периода времени вне данного рабочего диапазона.

- Максимальная температура газа на линии нагнетания: +135 °C.
- Во избежание выброса жидкого хладагента из испарителя работа компрессора при величине перегрева всасываемого газа ниже 5 K не рекомендуется.
- Максимальный перегрев газа на всасывании: 30 K.
- Минимальные и максимальные температуры кипения и конденсации определяются в соответствии с рабочими диапазонами компрессора.

Рабочие границы служат для определения рабочего диапазона, в пределах которого гарантируется надежная работа компрессора:



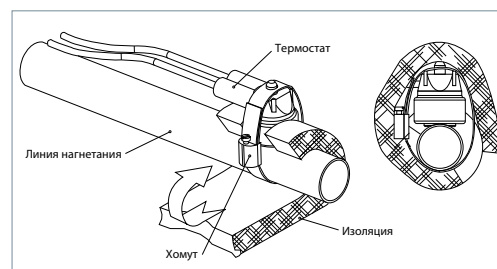
Защита компрессора по температуре газа на линии нагнетания

Максимальная температура газа на линии нагнетания не должна превышать 135 °С.

Модель SH485 включает в себя датчик РТС, расположенный в неподвижной спирали и последовательно подсоединенный к цепи терморезистора РТС электродвигателя. Чрезмерная температура нагнетания приведет к срабатыванию выходного реле электронного блока.

В случае с моделями SH090 - 380 защита компрессора от высокой температуры газа на линии нагнетания (DGT) необходима, если настройки реле высокого и низкого давления не защищают компрессор от работы вне разрешенного рабочего диапазона. На примерах внизу показано, когда защита DGT необходима (пример 1), а когда ее можно не устанавливать (пример 2).

Устройство защиты компрессора от высокой температуры газа на линии нагнетания должно устанавливаться на все тепловые насосы. В реверсивных тепловых насосах типа "воздух-воздух" и "воздух-вода" температура нагнетания должна контролироваться во время испытаний разработок производителем оборудования.



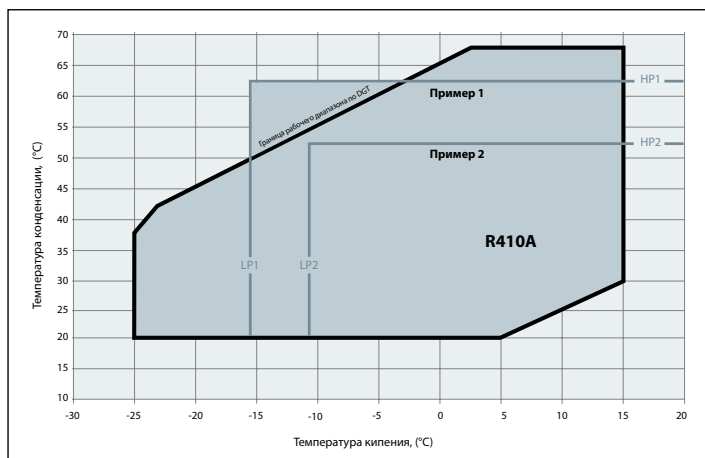
Комплект принадлежностей термостата нагнетаемого газа (код 7750009) включает в себя все компоненты, необходимые для установки, как показано на рисунке. Термостат должен присоединяться к линии нагнетания в пределах 150 мм от нагнетательного патрубка компрессора, должен иметь хорошую теплоизоляцию и быть надежно закреплен на трубопроводе.

DGT должен быть настроен на открытие при температуре газа на линии нагнетания 135 °С.

⚠ Компрессор не должен переходить в циклический режим работы по сигналам термостата на линии нагнетания. Продолжительная работа за пределами рабочего диапазона эксплуатации компрессора может привести к выходу его из строя!

Пример 1 (R410A, SH = 11 К)
 Настройка реле низкого давления:
 LP1 = 3.3 бар (изб.) (-15.5 °С)
 Настройка реле высокого давления:
 HP1 = 38 бар (изб.) (62 °С)
 Риск работы вне границ рабочего диапазона.
 Необходима защита DGT.

Пример 2 (R410A, SH = 11 К)
 Настройка реле низкого давления:
 LP2 = 4.6 бар (изб.) (-10.5 °С)
 Настройка реле высокого давления:
 HP2 = 31 бар (изб.) (52 °С)
 Риск работы вне границ рабочего диапазона отсутствует.
 Защита DGT не требуется.



Защита по высокому и низкому давлению

Защита по высокому давлению

Реле защиты по высокому давлению (HP) требуется для отключения компрессора при превышении значения давления на линии нагнетания, которое указано в разделе таблицы "Испытание системы под давлением". Реле высокого давления может быть настроено на меньшее значение в зависимости от области применения компрессора и условий окружающей среды. Чтобы предотвратить циклические включения и отключения компрессора

вблизи верхнего предела по давлению, реле высокого давления необходимо устанавливать либо в цепи блокировки, либо использовать реле с ручным возвратом в исходное состояние. При использовании клапана на нагнетании реле высокого давления следует подсоединять к сервисному штуцеру клапана для манометра, который не должен быть изолирован.

Встроенный предохранительный клапан

Компрессоры SH380 и SH485 оборудованы встроенным предохранительным клапаном, который соединяет стороны высокого и низкого давления компрессора при повышении разности давления между давлением нагнетания и всасывания до 42.4 - 49 бар.

Данная функция безопасности предназначена для предотвращения формирования крайне высоких давлений, которые могут возникнуть в случае, если реле высокого давления не сработало.



Защита по низкому давлению

Необходимо использовать реле защиты по низкому давлению (LP). Работа спирального компрессора в условиях глубокого вакуума может привести к возникновению электрической дуги внутри электродвигателя и нестабильной работе спирали. Спиральные компрессоры Danfoss SH имеют высокую объемную производительность и могут создавать глубокий вакуум, который инициирует такую проблему. Минимальные значения настройки реле защиты по низкому давлению (предохранительное реле потери хладагента) приведены в следующей таблице. Для

систем без цикла вакуумирования реле защиты по низкому давлению должно представлять собой или блокировочное устройство с ручной настройкой, или автоматическое реле, установленное в цепь блокировки. Допуски реле низкого давления не должны позволять компрессору работать в условиях вакуума. Значения настройки реле низкого давления для работы в циклах вакуумирования с автоматическим повторным запуском также приведены в таблице ниже.

Настройки давления		R410A
Диапазон рабочего давления со стороны высокого давления	бар (изб.)	13.5 - 44.7
Диапазон рабочего давления со стороны низкого давления	бар (изб.)	1.7 - 11.6
Максимальная настройка реле защиты по высокому давлению	бар (изб.)	45
Минимальная настройка реле защиты по низкому давлению *	бар (изб.)	1.5
Минимальная настройка реле для работы с циклом откачки по низкому давлению **	бар (изб.)	1.7

* Недопустимо эксплуатировать компрессор без реле защиты по низкому давлению. Оно не должно иметь задержки времени срабатывания.

** Рекомендуемые настройки реле для работы в цикле с вакуумированием: на 1.5 бар ниже номинального давления кипения с минимальным значением 1.7 бар (изб.)

Помните, что эти два разных реле низкого давления также требуют разных настроек. Настройка реле для работы с циклом вакуумированием по низкому давлению всегда должна находиться в пределах рабочего диапазона, например, 1.7 бар для R410A. При таком условии компрессор может эксплуатироваться полный рабочий день.

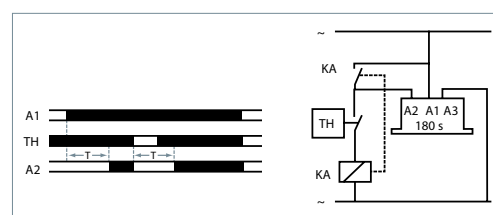
Настройка реле защиты по низкому давлению может быть вне нормального рабочего диапазона и должна достигаться в исключительных (чрезвычайных) ситуациях, например, при 1.5 бар для R410A.

Ограничение по частоте рабочих циклов

Для ограничения количества циклов включения компания Danfoss рекомендует устанавливать таймер задержки перезапуска. Таймер защищает компрессор от обратного вращения, которое может произойти при кратковременном сбое электропитания.

В течение часа нельзя допускать более 12 включений компрессора. Больше число включений уменьшает срок службы компрессора. При этом рекомендуется устанавливать 3-минутную (180 с) задержку пуска компрессора.

Система должна быть спроектирована таким образом, чтобы обеспечивалось минимальное рабочее время компрессора (2 минуты), гарантирующее достаточное охлаждение электродвигателя после его включения и надежный возврат масла в компрессор. Помните, что количество возвращаемого масла может меняться, т. к. оно определяется конструкцией системы.



Общая информация

Успешная работа спирального компрессора зависит от правильного выбора производительности компрессора. Если мощность компрессора не соответствует производительности системы, он

будет работать за пределами рабочего диапазона, указанного в настоящем руководстве. Результатом этого будут низкая производительность, слабая надежность или оба фактора вместе.

Рекомендации по проектированию основных трубопроводов

Рабочее давление в системах с R410A приблизительно на 60 % выше, чем в системах с хладагентами R22 и R407C. Поэтому все компоненты и трубопроводы системы должны соответствовать такому повышенному давлению.

в системах с хладагентами R22/R407C. Избегайте слишком высокого перепада давления, поскольку в системах с R410A высокий перепад давления оказывает более сильное негативное воздействие на эффективность системы, чем в системах с R22/R407C.

Надлежащие правила устройства и безопасной эксплуатации трубопроводов должны использоваться с целью обеспечения правильного возврата масла даже в условиях минимальных нагрузок, уделяя особое внимание размеру и уклону трубопроводов, идущих от испарителя. Трубопроводы, выходящие из испарителя, не должны содержать масляных ловушек и не должны способствовать натеканию масла и хладагента обратно в компрессор при его останове.

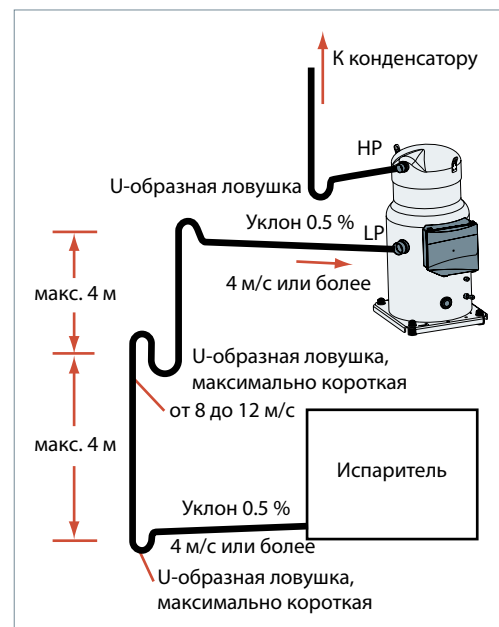
Трубопроводы должны проектироваться гибкими во всех трех плоскостях. Они не должны касаться элементов конструкции за исключением случаев, когда было установлено надлежащее крепление трубопровода. Данная защита является необходимой для исключения чрезмерной вибрации, которая может в итоге привести к неисправности соединения или трубопровода вследствие ухудшения усталостной прочности или истирания. Помимо повреждения труб и соединений избыточная вибрация может передаваться на элементы окружающей конструкции и создавать недопустимый уровень шума в пределах данной конструкции. Более подробную информацию о шуме и вибрации см. в разделе "Управление шумом и вибрацией".

В системах с R410A массовый расход хладагента будет ниже, чем в системах с R22/R407C. Для выдерживания соответствующих перепадов давления и минимальной скорости газа трубопровод хладагента должен иметь меньший размер, чем

Линии всасывания

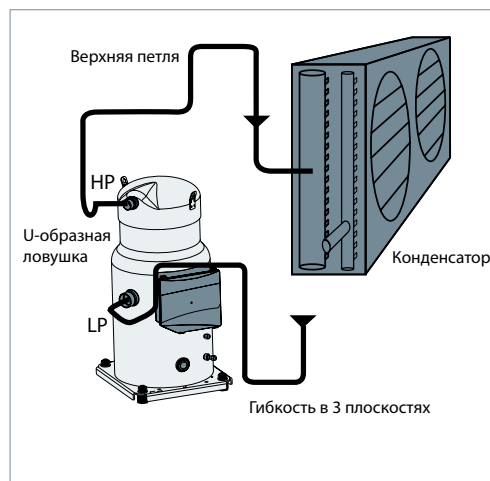
Если испаритель расположен выше компрессора, как это часто случается в сплит-системах и системах с выносным конденсатором, рекомендуется использовать режим работы с циклом вакуумирования. Если цикл вакуумирования использовать нельзя, на линии всасывания на выходе из испарителя необходимо организовать петлю для исключения натекания хладагента из испарителя в компрессор при отключении холодильной установки.

Если испаритель расположен ниже компрессора, на вертикальных участках линии всасывания необходимо установить ловушки для исключения скапливания жидкого хладагента на выходе испарителя, пока система работает без нагрузки, что может привести к сбоям датчика расширительного клапана (термочувствительный баллон) при пуске.



Линии нагнетания

Если конденсатор расположен выше компрессора, для предотвращения обратного натекания масла на сторону нагнетания при останове компрессора вблизи него необходимо установить ловушку U-образной формы соответствующего размера. Такая петля, установленная над компрессором, также предотвратит возврат хладагента из конденсатора в компрессор при его останове.



Теплообменники

С целью достижения оптимальной эффективности всей холодильной системы должны использоваться оптимизированные для R410A теплообменники. Хладагент R410A имеет высокие показатели эффективности теплопередачи, поэтому необходимо разрабатывать специальные теплообменники, чтобы получить выгоду по размеру и эффективности.

Испаритель с оптимизированным для R410A распределителем жидкости и цепью управления обеспечивает правильный перегрев на выходе из него и оптимальное использование теплообменной поверхности. Это важно для пластин испарителей, которые имеют обычно меньшие габариты и объем, чем кожухотрубные и воздушные испарители.

Для всех типов испарителей требуется особое внимание к контролю перегрева и выходу масла из испарителя.

Схема переохладителя в конденсаторе, которая создает высокое переохлаждение, увеличит эффективность при высоком давлении конденсации. В системах с хладагентом R410A позитивное влияние от переохлаждения на эффективность системы будет значительно выше, чем в системах с хладагентами R22/R407C.

Кроме того, для хорошего функционирования расширительного устройства и для поддержания высокой эффективности испарителя важно иметь соответствующее переохлаждение. Без достаточного переохлаждения будет образовываться дроссельный газ, приводя к высокой степени парообразования на входе расширительного устройства, что отразится в низкой эффективности системы.

Максимальная заправка хладагента

Спиральные компрессоры Danfoss SH могут допускать случайное обратное натекание жидкости до определенной степени без существенных проблем. Однако, чрезмерное количество жидкого хладагента в компрессоре всегда неблагоприятно влияет на срок службы агрегата. Кроме того, может уменьшиться холодопроизводительность компрессора из-за того, что в компрессоре и (или) в линии всасывания системы, а не в испарителе, начинается кипение хладагента. Поэтому система должна быть спроектирована так, чтобы количество жидкого хладагента в системе было ограничено. Поэтому в первую очередь следуйте указаниям, приведенным в разделе “Рекомендации по проектированию основных трубопроводов”.

Для быстрой оценки необходимой защиты компрессора в зависимости от объема заправки системы и условий эксплуатации установки используйте таблицы, приведенные ниже.

Модель	Максимальная заправка хладагента (кг)
SH090	5.9
SH105-120-140-161-184	7.9
SH180-240-295	13.5
SH380	14.5
SH485	17

	НИЖЕ уровня предельной заправки	ВЫШЕ уровня предельной заправки
Комплектные установки только с циклом охлаждения	<input checked="" type="checkbox"/> Никаких испытаний и дополнительных средств защиты не требуется	REQ Испытания по натеканию и обратному натеканию хладагента REQ Подогреватель картера
Системы только с циклом охлаждения, с выносным конденсатором и сплит-системы	REC Испытания по натеканию и обратному натеканию хладагента REC Подогреватель картера	REQ Испытания по натеканию и обратному натеканию хладагента REQ Подогреватель картера REC Резервуар на линии жидкости (с электромагнитным клапаном на линии жидкости LLSV и откачкой)
Реверсивная система с тепловым насосом	REQ Специальные испытания по повторяющемуся обратному натеканию жидкого хладагента REQ Подогреватель картера REQ Испытания на оттаивание	Более подробную информацию см. в разделе "Реверсивные системы с тепловым насосом"

REC Рекомендуется защиты не требуется
 REQ Требуется
 Никаких испытаний и дополнительных средств

Примечание: специальные условия, такие как низкие температуры окружающей среды, низкая тепловая нагрузка или паяные пластинчатые теплообменники, описываются в соответствующих разделах.

Более подробную информацию можно найти в следующих разделах настоящего документа. Для получения информации, не вошедшей в настоящее руководство, обращайтесь в службу технической поддержки компании Danfoss.

Натекание хладагента во время останова компрессора

Натекание хладагента при отключении компрессора чаще всего происходит, если компрессор установлен в самой холодной части системы, если система использует расширительный клапан спускного типа или если жидкость может перетекать из испарителя в картер компрессора под действием силы тяжести. Если в картере скапливается слишком много жидкого хладагента, он начнет поглощать масло, что приведет к влажному пуску компрессора. При последующем включении компрессора при резком падении давления в картере хладагент интенсивно кипит, что приводит к вспениванию масла. В чрезвычайных условиях это может привести к накоплению жидкого хладагента (попаданию жидкого хладагента в элементы спиралей), что совершенно недопустимо, так как это приводит к необратимому повреждению компрессора.

Спиральные компрессоры Danfoss SH достаточно терпимы к случайным нерегулярным влажным пускам до тех пор, пока общее количество хладагента в системе не превышает максимальное количество хладагента в компрессоре.

Соответствующие испытания для оценки опасности натекания хладагента при останове компрессора заключаются в следующем:

Дождитесь, когда неработающая система стабилизируется при температуре окружающей среды 5 °С.

Доведите температуру окружающей среды до 20 °С и продержите ее при такой температуре около 10 минут.

Включите компрессор и проконтролируйте температуру картера, уровень масла (через смотровое стекло) и уровень шума.

Наличие жидкости в картере легко определяется путем проверки уровня через смотровое стекло. Пена в поддоне картера указывает на влажный пуск.

Повышенный шум, потеря масла из картера и охлаждение картера указывают на натекание жидкого хладагента. В зависимости от количества жидкости в картере должны быть приняты следующие меры:

- **Подогреватель картера**
- **Установка электромагнитного клапана на линии жидкости**
- **Использование цикла с вакуумированием**

Подогреватель картера

Поверхностный подогреватель картера обеспечивает защиту компрессора от обратного натекания хладагента во время останова компрессора.

Когда компрессор не работает, температура масла в картере компрессора должна быть не менее, чем на 10 К выше температуры насыщения хладагента на стороне низкого давления. Соблюдение данного требования гарантирует, что в картере компрессора не будет собираться жидкий хладагент. Подогреватель картера будет эффективен только в том случае, если он способен поддерживать данный уровень разности температур. Для того чтобы убедиться в том, что требуемая температура масла поддерживается при всех внешних условиях (включая температуру и силу ветра), необходимо проводить испытания. При температуре наружного воздуха ниже -5 °С и скорости ветра выше 5 м/с рекомендуется теплоизолировать подогреватели картера во избежание потерь тепла в окружающую среду.

Поскольку общее количество заправленного хладагента в системе может быть не определено, подогреватели картера рекомендуется устанавливать на всех автономных компрессорах и сплит-системах. Кроме того, подогреватель картера также необходим в любой системе, содержащей заправляемый хладагент сверх рекомендованного максимального уровня заправки системы для компрессоров. Подогреватель картера также необходим во всех реверсивных системах.

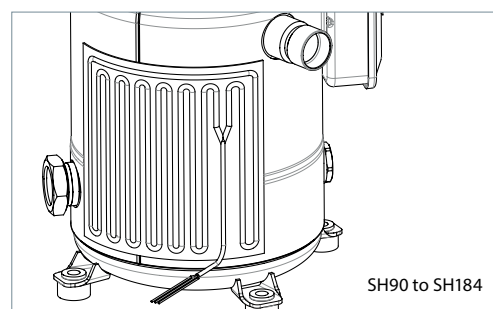
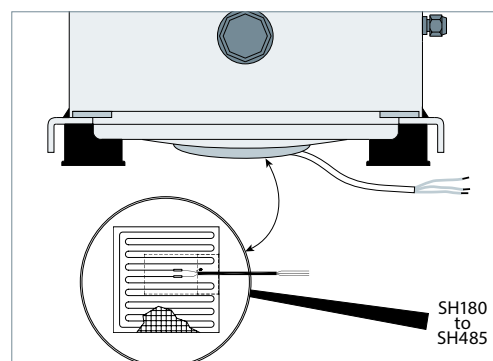
При первоначальном запуске или после отключения питания рекомендуется подать питание на поверхностный подогреватель картера минимум за 6 часов с целью удаления хладагента. Более быстрый пуск возможен путем кратковременного многократного включения компрессора для удаления хладагента из компрессора. Запустите компрессор на 1 секунду,

затем подождите 1-2 минуты. После 3 или 4 кратковременных включений компрессор может быть запущен. Данную операцию необходимо повторять на каждом компрессоре по отдельности:



Во избежание попадания жидкого хладагента в компрессор оставляйте подогреватель картера включенным, когда электропитание компрессора выключено.

Обеспечьте отдельное электропитание для подогревателей таким образом, чтобы они оставались подключенными к сети, даже когда машина не эксплуатируется (например, сезонное отключение). Принадлежности к поверхностным подогревателям картера можно заказать в компании Danfoss (см. раздел "Дополнительные принадлежности").



Электромагнитный клапан на линии жидкости (LLSV)

Клапан LLSV используется для отсечки жидкого хладагента со стороны конденсатора и, тем самым, предотвращает перемещение или чрезмерное обратное натекание холодильного агента в компрессор в нерабочий период. Кроме того,

количество хладагента на стороне линии низкого давления системы может быть сокращено путем использования цикла с вакуумированием совместно с электромагнитным клапаном на линии жидкости.

Цикл с вакуумированием

Цикл с вакуумированием представляет собой один из самых эффективных способов защиты от натекания жидкого хладагента во время останова компрессора. Как только система достигнет уставки и будет готова к отключению, электромагнитный клапан LLSV перекроет выход из конденсатора. Затем компрессор перекачивает основную часть хладагента в конденсатор и ресивер перед останом системы с помощью реле для работы в цикле вакуумирования по низкому давлению. Данный шаг сокращает количество хладагента на стороне низкого давления, чтобы предотвратить натекание хладагента во время останова компрессора. Рекомендованная настройка реле для работы с циклом вакуумирования по низкому

давлению на 1.5 бар ниже номинального давления кипения. Ее нельзя устанавливать ниже 1.7 бар (изб.). Рекомендуемые монтажные схемы можно посмотреть в разделе "Рекомендуемые электрические монтажные схемы".

В определенных ситуациях нагнетательный клапан моделей компрессоров SH090 - 105 - 120 - 140 - 161 - 184 не всегда полностью закрывает входное отверстие, что приводит к перезапуску компрессора во время цикла с вакуумированием. В этой связи может потребоваться установка внешнего обратного клапана.

Проведение испытаний для циклов

с вакуумированием:

- Так как настройка реле для цикла вакуумирования находится в внутри рабочего диапазона компрессора, должны быть проведены испытания, чтобы проверить непредвиденное отключение в течение переходных условий (например: оттаивание – холодный пуск). Когда нежелательное отключение произошло, срабатывание реле для цикла вакуумирования по низкому давлению может происходить с запаздыванием. Поэтому наличие защитного реле по низкому давлению без таймера задержки времени обязательно.
- Пока термостат отключен, количество сбросов реле давления должно быть ограничено во избежание частых пусков компрессора. Используйте специальную схему соединений и дополнительное реле, которое обеспечивает один пуск цикла с вакуумированием. Цикл с вакуумированием позволяет сохранять весь

хладагент в системе на стороне высокого давления.

В отдельных или сдвоенных системах, где заправка хладагента в систему, как ожидается, будет правильной и определяемой, заправка всей системы может храниться в конденсаторе во время цикла вакуумирования, если размер всех компонентов правильно подобран.

В других случаях требуется ресивер для сохранения жидкого хладагента.

Определению размеров ресивера придается особое значение. Ресивер должен быть достаточно большим, чтобы вместить часть заправки хладагента из системы, но не выходить за рамки разумного. Слишком большой ресивер может легко привести к избыточной заправке хладагента в систему в ходе работ по техническому обслуживанию.

Обратное натекание жидкости

При нормальной устойчивой работе системы хладагент входит в компрессор в виде перегретого пара. Обратное натекание жидкости происходит в то время, когда часть хладагента, поступающего в компрессор, находится еще в жидком состоянии.

Спиральные компрессоры Danfoss SH довольно терпимы к случайному обратному натеканию

жидкости. Однако конструкция системы должна быть такой, чтобы повторное и избыточное обратное натекание жидкости было невозможно.

Непрерывный процесс обратного натекания жидкости приводит к разжижению масла и в чрезвычайных ситуациях ведет к недостаточному количеству смазки и высокой скорости уноса масла из компрессора.

Тест на обратное натекание жидкости – повторный тест на обратное натекание жидкости должен проводиться в условиях срабатывания порогового уровня уставки расширительного клапана: высокая степень сжатия и минимальная нагрузка на испаритель наряду с измерением перегрева на всасывании, температуры масла в картере и температуры нагнетаемого газа.

Во время работы компрессора, обратное натекание жидкости может быть обнаружено при измерении либо температуры масла в картере, либо температуры нагнетаемого газа. Если температура масла в картере в какой-либо момент во время работы компрессора падает до 10 К или будет ниже, чем температура насыщения на всасывании, или если температура

нагнетаемого газа будет менее, чем на 35 К выше температуры насыщения газа на стороне нагнетания, это указывает на обратное натекание жидкости.

Непрерывный процесс обратного натекания жидкости может происходить из-за неверно подобранного размера расширительного устройства, его настройки или неверного функционирования, или отказа вентилятора испарителя, или в случае засорения воздушных фильтров.

Отделитель жидкости на линии всасывания, обеспечивающий дополнительную защиту, как приведено ниже, может использоваться для решения проблемы небольшого продолжительного обратного натекания жидкости.

Отделитель жидкости на линии всасывания обеспечивает защиту компрессора от обратного натекания жидкого хладагента во время его пуска, при работе или оттаивании путем сбора жидкого хладагента выше по потоку от компрессора. Отделитель жидкости на линии всасывания также защищает компрессор от натекания хладагента в нерабочие периоды, создавая дополнительный внутренний объем на стороне низкого давления системы.

Необходимо точно определить реальный объем отделителя жидкости, учитывая заправку системы хладагентом, а также скорость газа на линии всасывания.

В любом случае объем отделителя жидкости должен быть не менее 50 % от полной заправки системы хладагентом. Для определения реального объема хладагента, необходимого для использования, нужно провести испытания.

В зависимости от условий эксплуатации может оказаться, что рекомендуемые соединения отделителя жидкости меньше на один размер, чем размеры линии всасывания.

Работа компрессора при низкой температуре окружающей среды**Пуск компрессора при низкой температуре окружающей среды**

При низкой температуре окружающей среды (<0 °C) во время пуска давление в конденсаторе может быть настолько низким, что достаточный перепад давления на расширительном устройстве не будет создан для обеспечения подачи в испаритель необходимого количества хладагента.

В результате этого компрессор может перейти в режим работы с глубоким вакуумом, что может привести к выходу его из строя вследствие возникновения электрической дуги внутри двигателя или нестабильной работы спиральных элементов. Поэтому ни при каких обстоятельствах не позволяйте компрессору работать в условиях вакуума. Чтобы исключить возможность такой работы, реле низкого давления должно быть настроено

в соответствии с рекомендациями, приведенными в таблице раздела "Защита по низкому давлению".

Заблаговременное наполнение испарителя хладагентом и управление давлением нагнетания могло бы помочь ослабить данное влияние.

Низкая разность давлений также может привести к тому, что расширительное устройство будет работать неустойчиво, что может сбивать условия работы испарителя с выбросом жидкого хладагента в компрессор. Этот эффект является наиболее выраженным в условиях низкой нагрузки, которая часто происходит при низких температурах окружающей среды.

Работа компрессора при низкой температуре окружающей среды

Для спирального компрессора Danfoss SH требуется обеспечение минимальной разности давления между стороной всасывания и нагнетания (см. рабочий диапазон эксплуатации), чтобы обеспечить достаточное усилие вниз подвижной спирали на масляную пленку опорного подшипника. Если данная разность будет меньше указанного значения, возможен контакт металла по металлу при подъеме подвижной спирали. Для того чтобы обеспечить заданную разность давлений, нужно поддерживать соответствующее давление на стороне нагнетания. Необходимо быть внимательным при низкой температуре окружающей среды, когда теплоотдача от охлаждаемого воздухом конденсатора максимальна, и может потребоваться регулирование давления нагнетания для применения при низких температурах окружающей среды. Работа при низкой разности давлений заметна по значительному увеличению шума, издаваемому компрессором.

Рекомендуется провести испытания и выполнить контроль компрессора при минимальной нагрузке и низкой температуре окружающей среды. Для обеспечения надлежащих рабочих характеристик системы охлаждения должно учитываться следующее.

Расширительное устройство: должно иметь производительность, достаточную для надлежащего регулирования расхода хладагента, поступающего в испаритель. Клапан избыточного размера может выполнять неправильное регулирование. Это условие особенно важно соблюдать в центрах, где низкие тепловые нагрузки могут привести к частому включению компрессоров. Если клапан не сможет обеспечить устойчивый перегрев хладагента при переменных тепловых нагрузках, это приведет к поступлению в компрессор жидкого хладагента.

Настройка перегрева расширительного устройства должна быть достаточной для поддержания соответствующих уровней перегрева в периоды низких нагрузок. Минимальным устойчивым перегревом считается перегрев 5 K.

Регулирование давления нагнетания при низкой температуре окружающей среды: Имеется несколько возможных способов избежать компрессор от перехода в режим работы с вакуумом и с низким перепадом давления между линиями всасывания и нагнетания.

В установках с воздушным охлаждением управление работой вентиляторов с помощью контроллера, регулирующего давление нагнетания, гарантирует, что вентиляторы не включатся, пока давление конденсации не достигнет удовлетворительного уровня. Для регулирования давления конденсации также могут использоваться вентиляторы с переменной скоростью вращения. В установках с водяным охлаждением то же самое можно сделать при помощи регулирующего клапана расхода воды, также управляемого давлением нагнетания, что, таким образом, гарантирует, что водяной клапан не откроется, пока давление конденсации не достигнет удовлетворительного уровня.

Минимальное давление конденсации следует задавать при минимальной температуре конденсации на линии насыщения, показанной на рисунках, представляющих рабочий диапазон.

При очень низкой температуре окружающей среды, когда испытания показывают, что вышеописанные мероприятия не обеспечивают удовлетворительной конденсации и давления всасывания, рекомендуется использовать регулирующий клапан давления нагнетания. Примечание: Данное решение требует дополнительной заправки хладагента, которое может вызвать другие проблемы. В данном случае рекомендуется установить в линии нагнетания обратный клапан и принять специальные меры при ее прокладке.

Более подробную информацию можно получить в компании Danfoss.

Подогреватели картера

Подогреватели картера настоятельно рекомендуется устанавливать на все системы, в которых компрессор работает при низких температурах окружающей среды, особенно в сплит-системах и системах с выносным конденсатором.

Подогреватели картера уменьшают натекание хладагента, вызванное большими перепадами температур между компрессором и остальными элементами системы, см. раздел “Дополнительные принадлежности”.

Работа компрессора при низкой нагрузке

Компрессоры должны включаться на минимальный период времени, чтобы масло успевало правильно возвратиться в картер компрессора, а

электродвигатель имел достаточно времени для охлаждения в условиях, когда массовый расход хладагента в системе наименьший.

Паяные пластинчатые теплообменники

Паяным пластинчатым теплообменникам требуется очень небольшой внутренний объем для удовлетворения ряда требований к теплопередаче. Следовательно, теплообменник располагает очень небольшим внутренним объемом для того, чтобы компрессор мог отсасывать пар со стороны всасывания. К тому же компрессор может быстро войти в условия вакуума. В этом случае крайне важен правильный выбор размера расширительного устройства и наличие достаточного перепада давления на расширительном устройстве, чтобы обеспечивалась правильная подача нужного количества хладагента в испаритель. При работе системы с низкой нагрузкой и при низкой температуре окружающей среды данное условие принимает особое значение. Для получения более подробной информации обратитесь к предыдущим разделам.

Ввиду малого внутреннего объема пластинчатых теплообменников работа компрессора с циклом вакуумирования обычно не требуется. Линия всасывания от теплообменника до компрессора должна иметь ловушки, исключающие натекание жидкого хладагента в компрессор.

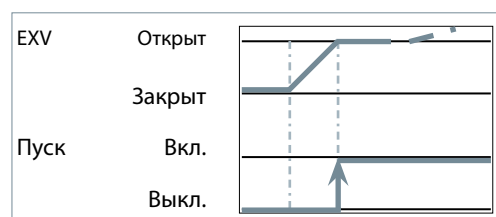
При использовании пластинчатого теплообменника нужно предусмотреть достаточный свободный объем для накопления нагнетаемого газа, который исключает чрезмерный рост давления. Чтобы обеспечить этот объем, необходим как минимум 1 м трубопровода линии нагнетания. Одним из способов уменьшения объема газа сразу после пуска компрессора является подача охлаждающей воды на теплообменник до пуска компрессора, чтобы уменьшить перегрев и интенсифицировать процесс конденсации входящего нагнетательного газа.

Электронный расширительный клапан

Использование электронного расширительного клапана требует определенного алгоритма управления пуском и остановом компрессора.

При использовании электронного расширительного клапана (EXV) должно устанавливаться определенное управление последовательностью пуска. Последовательность должна быть установлена в соответствии с изменением скорости электродвигателя, чтобы у клапана EXV было время открыться прежде, чем компрессор начнет работать в условиях вакуума.

Клапан EXV закрывается, когда напряжение питания, подаваемое на контроллер, прерывается (например, при отключении питания) и используется электропитание от аккумулятора.



Клапан EXV должен быть закрыт при останове компрессора во избежание попадания в компрессор хладагента в жидкой фазе. Убедитесь в том, что

Реверсивные системы с тепловым насосом

Переходные режимы более вероятны в реверсивных системах с тепловым насосом, т. е. в режимах перехода от охлаждения к обогреву, оттаиванию и работе с короткими циклами при низкой нагрузке. Данные переходные режимы работы могут приводить к перебросу (или обратному натеканию) жидкого хладагента или возврату чрезмерно влажного хладагента. В связи с этим установки с реверсивным циклом требуют особой предосторожности для обеспечения длительного срока службы компрессора и хороших рабочих характеристик. Независимо от объема заправки

системы необходимо проводить специальные испытания по выявлению повторяющегося обратного натекания, на основании которых делается вывод о необходимости установки отделителя жидкости на линии всасывания.

Следующие рекомендации справедливы для наиболее важных проблем при работе с общими областями применения. В любом случае каждая конструкция системы должна быть всесторонне испытана на предмет обеспечения допустимых рабочих характеристик.

Подогреватели картера	Подогреватели картера являются обязательными для установок с реверсивным циклом, поскольку существует большая вероятность натекания хладагента обратно в компрессор в	нерабочие периоды времени особенно тогда, когда большинство установок располагается вне помещений и эксплуатируется при низкой температуре окружающей среды.
Термостат на линии нагнетания	Тепловые насосы часто работают при высокой температуре конденсации с целью обеспечения достаточного увеличения температуры нагреваемой среды. В то же время они должны работать при низком давлении кипения, позволяющем получить достаточные температурные перепады между испарителем и наружным воздухом. Это может привести к высокому значению температуры нагнетания; в связи с этим необходимо на линии нагнетания устанавливать термостат	нагнетательного газа с целью защиты компрессора от чрезмерно высоких температур. Работа компрессора при слишком высоких температурах газа на линии нагнетания может быть причиной механического повреждения компрессора и термического разложения смазочного масла компрессора, что в свою очередь приведет к недостатку смазки. Термостат нагнетательного газа должен отключать компрессор, как только температура нагнетательного газа превысит 135 °C.
Линия нагнетания, реверсивный клапан, электромагнитные клапаны	Спиральный компрессор Danfoss SH является машиной с высокой объемной производительностью, которая может быстро поднимать давление в линии нагнетания, если течению газа в ней будет что-то препятствовать даже в течение короткого периода времени, что может происходить в случае с реверсивными клапанами замедленного срабатывания. Рост давления нагнетания выше рабочего диапазона может привести к нежелательному отключению реле высокого давления и излишней нагрузке на подшипники и электродвигатель. Чтобы предотвратить быстрый рост давления, между нагнетательным патрубком компрессора и реверсивным клапаном или любым другим препятствием рекомендуется предусмотреть свободный участок трубопровода на стороне нагнетания длиной не менее 1 м. Он обеспечивает достаточный свободный объем газа на линии нагнетания, позволяющий уменьшить пики давления в течение времени, необходимого для срабатывания	клапана. В то же время важно подбирать реверсивные или четырехходовые клапаны такого типа и размера, чтобы их работа осуществлялась достаточно быстро для предотвращения вероятности возникновения пиков давления газа на линии нагнетания и устранения нежелательных частых отключений при высоком давлении. Узнайте у изготовителя клапана его оптимальный размер и рекомендованное место его установки.
Оттаивание и реверсивный цикл работы	Спиральный компрессор Danfoss SH может противостоять определенному количеству поступающего в компрессор жидкого хладагента. Когда компрессоры устанавливаются параллельно, для ограничения количества жидкого хладагента, обрабатываемого компрессором в начале и конце оттаивания, рекомендуется избегать работы при неполной нагрузке (все компрессоры должны работать или быть остановлены при использовании четырехходовых клапанов). Для получения дополнительной информации см. "Руководство по эксплуатации параллельно	соединенных компрессоров", FRCC.PC.008. Клапан EXV также может быть открыт, когда компрессоры останавливаются, и до срабатывания четырехходового клапана с целью снижения перепада давления. Степень открытия и время должны быть установлены для поддержания минимального перепада давления для работы четырехходового клапана. В любом случае каждая конструкция системы должна быть всесторонне испытана на предмет обеспечения допустимых рабочих характеристик.

**Отделитель жидкости
линии всасывания**

В системах с реверсивным циклом работы настоятельно рекомендуется устанавливать отделитель жидкости линии всасывания. Это связано с возможностью выхода значительного количества жидкого хладагента, остающегося в испарителе, который в циклах нагрева действует как конденсатор.

Данный жидкий хладагент затем может вернуться в компрессор, либо затопляя картер хладагентом, либо производя гидравлический удар, когда

установка переключается на цикл оттаивания или в режим обычного охлаждения.

Постоянно возникающие гидравлические удары и обратное натекание могут серьезно нарушить процесс смазки маслом подшипников компрессора. Такая ситуация может наблюдаться во влажном климате, когда необходимо производить частое оттаивание наружного змеевика в воздушном тепловом насосе. В таких случаях установка отделителя жидкости на линии всасывания является обязательной.

**Системы с
использованием
воды**

Помимо остаточной влаги во введенной в эксплуатацию системе вода также может попасть в контур охлаждения во время работы. Необходимо всегда избегать попадания воды в систему. Не только потому, что она может быстро привести к повреждению электрооборудования, отложению осадка и коррозии, но и, в основном, потому, что она может вызвать проблемы с безопасным функционированием системы.

Распространенными причинами утечки воды являются коррозия и замерзание.

Коррозия: Материалы, используемые в системе, должны быть совместимы с водой и устойчивы к коррозии.

Замерзание: Когда вода замерзает, образуется лед, который расширяется в объеме, что может повредить стенки теплообменника и вызвать протечки. В периоды отключения установки вода внутри теплообменника может замерзнуть, если температура окружающей среды опустится ниже 0 °C. Во время работы установки при слишком низкой нагрузке лед может осажаться в компонентах системы и блокировать их. Обеих ситуаций следует избегать, подключив реле давления и термостатический переключатель в линию безопасности.

Уровень шума при пуске При пуске, естественно, уровень шума компрессора будет несколько выше, чем при нормальной устойчивой работе. Спиральные компрессоры серии SH имеют очень незначительное повышение уровня шума при пуске. При неправильном подключении фаз трехфазного двигателя компрессор начнет вращаться в обратную сторону. Обратное вращение компрессора сопровождается усилением шума. Для устранения обратного вращения отключите электропитание и переключите любые два из трех проводов питания на контакторе агрегата. Запрещается переключать провода на клеммах компрессора.

Уровень шума при работе Звукоизоляционные кожухи были разработаны в соответствии с требованиями к особо низкому уровню шума. 2 - 4 дБА. Аксессуары к поверхностным подогревателям картера можно заказать в компании Danfoss (см. раздел "Дополнительные принадлежности").

Дополнительная нижняя крышка, доступная среди аксессуаров, на поверхностный подогреватель картера для моделей SH180-240-295-380-485, обеспечивает дополнительное уменьшение звука на Звукоизоляционные кожухи и нижняя изоляция изготавливаются из звукоизоляционных материалов и обеспечивают превосходное качество уменьшения звука высокой и низкой частоты.

Модель	50 Гц		60 Гц		Код для заказа звукоизоляционного кожуха
	Звуковая мощность, дБА	Снижение шума, дБА ①	Звуковая мощность, дБА	Снижение шума, дБА ①	
SH090	70	6	72	6	120Z0034
SH105	71.5	6	74	6	120Z0035
SH120	72.5	6	75	6	120Z0035
SH140 *	72.5	6	76	6	120Z0035
SH161 *	73.5	6	77	6	120Z0035
SH184	75	6	78	6	120Z0135
SH180	80	6	85	4	120Z0022
SH240	82	6	86	4	120Z0022
SH295	82	6	86	4	120Z0022
SH380 **	83	6	87	4	120Z0022
SH485	89	4	91	4	120Z0022

Показатели звуковой мощности и снижения шума приведены при стандартных условиях ARI, измеренных в свободном месте

Данные приведены для компрессора с кодом напряжения электродвигателя 4. Более полную информацию можно получить на сайте www.danfoss.com/odsg

* Для компрессоров SH140 с кодом напряжения 3 и SH 161 с кодом напряжения 3 используйте звукоизоляционный кожух с кодом 120Z0135

** Для компрессоров SH380 с кодом напряжения 3 используйте звукоизоляционный кожух с кодом 120Z0579

① Уровень снижения шума приведен только со звукоизоляционным кожухом

Материалы одобрены UL и соответствуют Директиве RoHS.

Уровень шума при останове Спиральные компрессоры серии SH оборудованы нагнетательным клапаном, который закрывается при останове компрессора и, таким образом, препятствует обратному вращению компрессора. Это снижает уровень шума останова компрессора до металлического щелчка, вызываемого закрывающимся клапаном. Если разница давления или расход газа при останове компрессора имеет низкое значение, это может задержать закрытие нагнетательного клапана и привести к более продолжительному шуму.

Источники шума в системах охлаждения и кондиционирования воздуха Типовые шум и вибрация в холодильных установках и системах кондиционирования воздуха, с которыми обычно вынуждены считаться проектировщики и обслуживающий персонал, могут быть разбиты на три следующих категории источников. Механические колебания: распространяются по деталям агрегатов и элементам конструкций. Пульсации газа: они переносятся охлаждаемой средой, т. е. хладагентом.

Звуковые волны: распространяются по воздуху. В следующих разделах будут описаны причины возникновения шума и методы борьбы с ним для каждого из вышеупомянутых источников.

Шум, издаваемый компрессором

Шум, издаваемый компрессором, распространяется по воздуху, причем звуковые волны идут непосредственно от машины во все стороны.

Спиральный компрессор Danfoss SH имеет малозумную конструкцию, а генерируемые им звуковые колебания имеют высокую частоту, которую легко подавить, и они имеют не такую большую проникающую способность, как звуковые колебания низкой частоты.

Эффективным средством значительного уменьшения уровня шума, распространяющегося наружу, является установка звукоизолирующих материалов внутри панелей агрегата. Убедитесь в том, что ни одна деталь, которая может передавать шум/вибрацию, не находится в прямом контакте с неизолированными стенками агрегата.

Благодаря тому, что электродвигатель компрессора Danfoss полностью охлаждается всасываемым газом, корпус компрессора можно целиком закрывать звукоизоляцией. Звукоизоляционные кожухи поставляются компанией Danfoss в качестве дополнительных принадлежностей. Они разработаны в соответствии с требованиями к особо низкому уровню шума. Они изготавливаются из звукоизоляционных материалов и обеспечивают превосходное качество глушения звука высокой и низкой частоты.

Данные кожухи быстро и легко устанавливаются, и с учетом надетаго кожуха общий размер компрессора значительно не увеличивается.

В разделе "Уровень шума при работе" можно найти информацию о показателях глушения звука и номера кодов для заказа.

Механические вибрации

Виброизоляция является основным методом борьбы с колебаниями, возникающими в конструкции агрегата. Спиральные компрессоры Danfoss SH разработаны для работы с минимальным уровнем вибрации. Очень эффективной мерой уменьшения вибрации, передаваемой от компрессора(-ов) на систему, является установка под опорной плитой компрессора или рамой многокомпрессорной установки резиновых виброизолирующих прокладок. После правильной установки резиновых виброизолирующих прокладок вибрация, передаваемая от опорной плиты компрессора к системе, будет сведена к минимуму. Кроме того, чрезвычайно важно, чтобы рама, на которой устанавливаются компрессоры, имела достаточную массу и жесткость, чтобы гасить любые остаточные колебания, которые могут на нее передаваться. Более подробная информация по требованиям к

монтажу оборудования приведена в разделе по монтажу системы.

Примечание: в случае параллельных соединений агрегатов см. специальные рекомендации в "Руководстве по эксплуатации параллельно соединенных компрессоров Danfoss SH", FRCC.PC.008 (жесткие опоры).

Трубопроводы должны быть спроектированы таким образом, чтобы уменьшать возможность передачи вибрации на другие элементы установки и чтобы выдержать воздействие вибрации без каких-либо повреждений. Трубопроводы должны быть гибкими во всех трех плоскостях. Более подробная информация по конструкции трубопроводов приведена в разделе "Рекомендации по проектированию основных трубопроводов".

Пульсация газа

Спиральные компрессоры Danfoss SH спроектированы и испытаны так, чтобы пульсации газа были оптимизированы для большинства наиболее распространенных соотношений давления в системах кондиционирования воздуха. В случае тепловых насосов и других установок, где отношение давлений выходит за обычный диапазон значений, необходимо проводить испытания во всех

ожидаемых рабочих условиях и конфигурациях, чтобы убедиться в том, что пульсации газа сведены к минимуму. При выявлении недопустимого уровня пульсаций необходимо установить глушители на стороне нагнетания соответствующего объема и массы. Более подробную информацию по данному вопросу можно получить у производителя компонентов.

Все компрессоры серии SH поставляются с руководствами по монтажу, выпущенными в печатном виде. Данные инструкции можно также загрузить с нашего сайта

www.danfoss.com или непосредственно по ссылке <http://instructions.cc.danfoss.com>

Перемещение и хранение компрессоров

Каждый компрессор Danfoss SH оснащается двумя подъемными проушинами на верхнем корпусе. Подъем компрессоров необходимо осуществлять только с помощью данных проушин. Необходимо использовать подъемное оборудование, рассчитанное и сертифицированное на подъем массы компрессора. Для того чтобы правильно распределить вес компрессора, настоятельно рекомендуется использовать траверсу, рассчитанную на массу компрессора. Также настоятельно рекомендуется использовать подъемные крюки с закрывающимися фиксаторами, сертифицированные на подъем массы компрессора. Всегда соблюдайте соответствующие правила техники безопасности при работе с грузами того типа и массы, к которым относятся спиральные компрессоры. Компрессор следует поддерживать в вертикальном положении с максимальным отклонением от вертикали около 15° при всех перемещениях.

⚠ Запрещается поднимать компрессор на одной проушине. Компрессор является слишком тяжелым для одной проушины, и она может оторваться, что может привести к значительным повреждениям компрессора при падении и нанести травму персоналу.

Храните компрессор защищенным от дождя, коррозии и огнеопасной атмосферы при

температуре от -35 °C до 51 °C, когда он заправлен хладагентом R410A, и при температуре от -35 °C до 70 °C, когда он заправлен азотом.

⚠ Категорически запрещается использовать подъемные проушины на компрессоре для подъема всей установки, если компрессор является частью установки. Существует угроза того, что проушины могут оторваться от компрессора или компрессор может оторваться от опорной рамы, что может привести к значительным повреждениям компрессора при падении и нанести травму персоналу.

При перемещении компрессора не прикладывайте усилий к клеммной коробке, поскольку этим можно нанести значительные повреждения как самой клеммной коробке, так и находящимся внутри компонентам.



Монтаж компрессора

Максимальное отклонение работающего компрессора от вертикальной плоскости не должно превышать 3°.

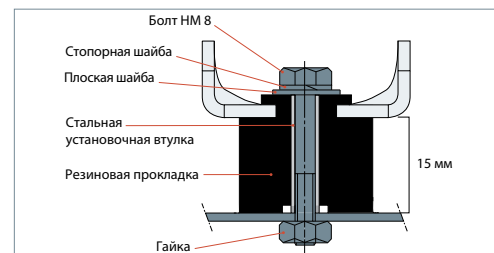
Монтаж моделей SH090-105-120-140-161-184

Компрессоры SH090-105-120-140-161-184 поставляются с четырьмя резиновыми прокладками и металлическими втулками, которые изолируют компрессор от опорной рамы. Одиночные компрессоры всегда должны устанавливаться только на данные прокладки. Прокладки должны сжиматься до установления контакта между плоской шайбой и стальной монтажной втулкой. Прокладки в значительной степени уменьшают передачу колебаний компрессора на его опорную раму.

Для крепления компрессоров моделей SH 090 -105-120-140-161-184 применяется болт размером

HM8-40. Усилие затяжки для данного болта должно составлять 15 Нм.

В случае параллельных соединений агрегатов см. специальные рекомендации в "Руководстве по эксплуатации параллельно соединенных компрессоров Danfoss SH" (жесткие опоры).



Если используется поверхностный подогреватель картера, его необходимо устанавливать после монтажа прокладок на опоры компрессора

во избежание повреждения поверхностного подогревателя картера.

Крепление компрессоров моделей SH180-240-295-380-485

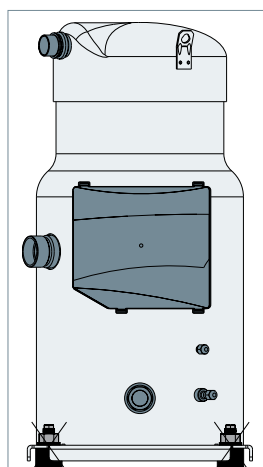
Компрессоры SH180-240-295-380-485 поставляются с жесткими прокладками для параллельного монтажа.

При эксплуатации одиночных компрессоров их монтаж должен производиться на гибких прокладках, которые имеются в комплекте принадлежностей под кодовым номером 8156138. Прокладки должны сжиматься до установления контакта между плоской

шайбой и стальной монтажной втулкой. Прокладки в значительной степени уменьшают передачу колебаний компрессора на его опорную раму.

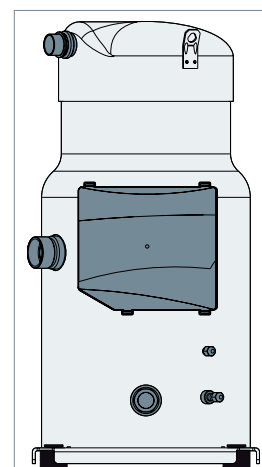
Для крепления компрессоров моделей SH180-240-295-380-485 применяется болт размером НМ8-55. Усилие затяжки для данного болта должно составлять 21 Нм.

1 компрессор, соединяемый с другими, на жестких втулках

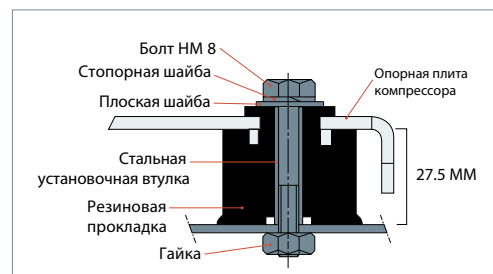
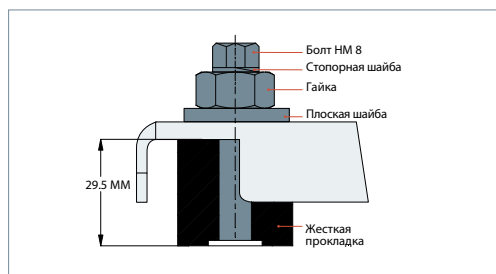


Жесткие втулки, подлежащие удалению

1 одиночный компрессор с резиновыми прокладками



Резиновые прокладки из комплекта номер 8156138



Заправка компрессора азотом

Каждый компрессор поставляется с номинальной заправкой сухого азота под давлением от 0,3 бар до 0,7 бар, герметично закрытым высокоэластичными заглушками.

Перед снятием заглушек со всасывающего и нагнетательного патрубков необходимо выпустить заправленный азот через всасывающий клапан

Шредера во избежание выдувки масляного тумана. Сначала снимите заглушку со всасывающего патрубка, а затем с нагнетательного. Во избежание попадания влаги в компрессор заглушки с патрубков удаляйте только перед подключением компрессора к системе. После демонтажа заглушек необходимо поддерживать компрессор в вертикальном положении во избежание утечки масла.

Чистота системы

Системы охлаждения с циклом сжатия, независимо от типа используемого компрессора, имеют высокую эффективность, надежность и длительный срок службы только в том случае, если система содержит только тот хладагент и масло, на которые она была спроектирована. Любые другие вещества, попавшие в систему, не способствуют повышению производительности и в большинстве случаев просто вредны для работы системы.

Наличие неконденсирующихся веществ и загрязняющих примесей, таких как металлические стружки, припой и флюсы, оказывает негативное влияние на срок службы компрессора. Многие из этих загрязняющих примесей являются достаточно мелкими, чтобы пройти через сетку фильтра и вызвать значительные повреждения в блоках подшипников.

При использовании высокогигроскопичного полиэфирного масла в спиральных компрессорах

с хладагентом R410A необходимо максимально ограничить контакт масла с атмосферой.

Загрязнение системы является одним из главных факторов, влияющих на надежность оборудования и срок службы компрессора. Поэтому при сборке системы охлаждения должен учитываться такой важный фактор, как чистота системы.

Загрязнения системы в процессе ее изготовления могут быть вызваны:

- Продуктами окисления при пайке и сварке.
- Опилками и частицами вследствие удаления заусенцев при обработке труб.
- Паяльными флюсами.
- Влагой и воздухом.

Таким образом, при монтаже оборудования и блоков должны соблюдаться меры предосторожности, приведенные в следующих пунктах.

Трубопроводы

Используйте только чистые и сухие медные трубы холодильного класса. Резка труб должна выполняться таким образом, чтобы не деформировать их округлую форму и предотвратить попадание в них инородных частиц. Необходимо использовать фитинги только холодильного класса, конструкция и размер которых

обеспечивают минимальный перепад давления в готовой установке. При проведении паяльных работ следуйте инструкциям, приведенным на следующих страницах. Запрещается сверлить отверстия в трубопроводах в тех местах, где опилки и частицы не могут быть удалены.

Пайка и припой

Запрещается сгибать линии нагнетания и всасывания или с силой вставлять трубопроводы системы в патрубки компрессора, так как это увеличивает нагрузки, которые могут привести к отказу. Рекомендуемые методики пайки и материалы описаны в разделе "Подсоединение компрессора к системе".

Данные операции должны выполняться квалифицированным персоналом в соответствии со всеми применимыми методами выполнения работ и правилами техники безопасности.

Соединения медь/медь

При пайке соединений медь/медь рекомендуется использовать медно-фосфорные припои с 5-процентным или более высоким содержанием

серебра и температурой плавления ниже 800 °С. Флюс при пайке не используется.

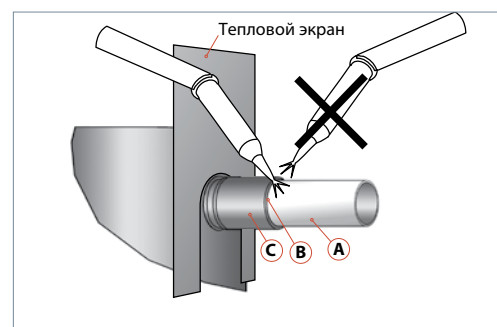
Соединение разнородных металлов

При соединении разнородных металлов, таких как медь с латунью или сталью, необходимо использовать припои с содержанием серебра (5 % или более) и противоокислительные флюсы при необходимости.

Для получения информации, не вошедшей в настоящее руководство, обращайтесь в службу технической поддержки компании Danfoss.

Подсоединение компрессора к системе

При пайке фитингов компрессора старайтесь не перегреть корпус компрессора, так как при этом можно повредить его определенные внутренние детали перегревом. Для этого настоятельно рекомендуется использовать теплозащитные экраны и/или теплопоглощающие смеси. В связи с относительно большими диаметрами труб и фитингов для выполнения пайки на спиральных компрессорах Danfoss SH рекомендуется использовать ацетиленовую горелку с двумя наконечниками.



При пайке всасывающих и нагнетательных патрубков рекомендуется следующий порядок действий:

- Убедитесь в том, что к компрессору не подключены никакие электрические соединения.
- Защитите окрашенные поверхности клеммной коробки и компрессора от повреждения высокой температурой от горелки (см. схему).
- При припайке адаптеров под пайку к патрубку ротора удалите тефлоновые прокладки.
- Используйте только медные трубки холодильного класса и очистите все соединения.
- Используйте припой с содержанием серебра не менее 5 %.
- Выполните продувку компрессора азотом или CO₂, чтобы предотвратить окисление и не допустить возможность воспламенения. Компрессор не должен подвергаться воздействию открытого воздуха длительное время.
- Рекомендуется использовать горелку с двумя наконечниками.
- Равномерно подводите тепло к зоне А до достижения температуры пайки. Переместите горелку в зону B и равномерно подводите к ней тепло, чтобы также достичь температуры пайки, затем начните добавлять припой. Равномерно перемещайте горелку вокруг шва, нанося припой только в количестве, достаточном, чтобы покрыть всю линию шва по окружности.
- Переместите горелку в зону C на время, достаточное для попадания припоя на шов, но не в компрессор.

- После окончания пайки удалите с места стыка весь оставшийся флюс железной щеткой или влажной тканью. Остатки флюса могут вызвать коррозию трубопроводов.

Кроме того, в случае с патрубками нагнетания, оснащенными обратными клапанами, встроенными в фитинги нагнетания (SH180 - SH485), направление пламени горелки должно соответствовать приведенному на рисунке, а максимальное время пайки должно быть менее 2 минут для предотвращения повреждений NRVI.

Убедитесь в том, что флюс не может попасть в трубопроводы или компрессор. Флюс обладает кислотными характеристиками и может серьезно повредить внутренние детали системы и компрессора.

Полиэфирное масло, используемое в компрессорах серии SH, чрезвычайно гигроскопично и быстро поглощает влагу из воздуха. Поэтому компрессоры не рекомендуется оставлять открытыми на долгое время. Заглушки, установленные в фитинги компрессора, необходимо удалять непосредственно перед пайкой компрессора. Компрессор всегда должен быть последним компонентом, впаиваемым в систему.

⚠ Перед отсоединением компрессора или какого-либо агрегата от системы необходимо удалить хладагент со стороны высокого и низкого давления. Если этого не сделать, вышедший из системы хладагент может нанести серьезные травмы персоналу. С помощью манометров убедитесь, что давление везде соответствует атмосферному уровню.

Более подробную информацию о материалах, необходимых для пайки, можно получить у производителя или дистрибьютора изделия. Для получения более подробной информации об особых областях применения, не приведенной в настоящем документе, обратитесь в компанию Danfoss.

Испытание системы под давлением

Для испытания под давлением всегда используйте инертный газ, например, азот. Запрещается применять другие газы, такие как кислород,

сухой воздух или ацетилен, так как они могут образовывать горючие смеси. При испытаниях не превышайте следующих значений давления:

Максимальное давление испытания компрессора со стороны низкого давления	34.3 бар (изб.) для SH180 - 295 33.3 бар (изб.) для SH380 - 485 36.7 бар (изб.) для SH090 - 184
Максимальное давление испытания компрессора со стороны высокого давления	45 бар (изб.)
Максимальный перепад давления между сторонами высокого и низкого давления компрессора	37 бар (изб.)

Во избежание проворачивания спирали компрессора нагружайте сначала сторону высокого давления, а затем сторону низкого давления системы. Никогда не допускайте превышения давления с всасывающей стороны более, чем на 5 бар относительно стороны нагнетания.

В моделях компрессоров SH180-240-295-380-485, в которых имеется внутренний обратный клапан в фитинге нагнетания или присутствует внешний обратный клапан на линии нагнетания, рекомендуется опрессовывать систему со скоростью не быстрее чем 4.8 бар/с, чтобы обеспечить достаточное выравнивание давления между сторонами низкого и высокого давления на элементах спирали.

Обнаружение утечек

Обнаружение утечек должно осуществляться с использованием смеси азота и хладагента или азота и гелия, как указано в таблице внизу. Запрещается применять другие газы, такие как кислород,

сухой воздух или ацетилен, так как они могут образовывать горючие смеси. Подавайте давление сначала на сторону высокого давления, а затем на сторону низкого давления.

Обнаружение утечек с помощью хладагента
Обнаружение утечек с помощью масс-спектрометра

Азот и R410A

Азот и гелий

Примечание 1: В некоторых странах обнаружение утечек с применением хладагента может быть запрещено. Ознакомьтесь с местными нормами.

Примечание 2: Использование в хладагенте добавок, определяющих места утечек, не рекомендуется, так как они могут повлиять на свойства смазочных материалов.

Процесс вакуумирования и удаление влаги

Влага влияет на устойчивую работу компрессора и всей системы охлаждения.

Содержание влаги в компрессорах серии SH, поступивших с завода, составляет менее 100 ppm. Содержание влаги в системе с компрессорами серии SH после вакуумирования должно быть не более 100 ppm.

Воздух и влага сокращают срок службы и увеличивают давление конденсации, а также приводят к чрезмерному повышению температуры нагнетания, в результате чего могут резко ухудшиться смазочные свойства масла. Воздух и влага также повышают риск кислотообразования, вызывая омеднение. Все эти явления могут привести к механическим и электрическим отказам компрессора.

- Категорически запрещается использовать компрессор для вакуумирования системы.
- Подключите вакуумный насос к стороне низкого давления и к стороне высокого давления.
- Откачивайте систему до давления 500 мкм рт. ст. (0.67 мбар (абс.)).

По этой причине важно выполнить вакуумирование системы для удаления всей остаточной влаги из трубопроводов после сборки.

Запрещается использовать мегаомметр или подавать питание на компрессор, находящийся под вакуумом, так как это может привести к внутренним повреждениям.

Фильтры-осушители

Требуется осушитель надлежащего размера и типа. К важным критериям отбора относятся влагоемкость осушителя, холодопроизводительность системы и количество заправки хладагента в системе. Осушитель должен быть способен обеспечить и поддерживать конечную точку влажности на уровне 50 ppm.

Danfoss DCL с твердым сердечником, состоящим из активированного алюминия.

Для новых установок с компрессорами серии SH с полиэфирными маслами компания Danfoss рекомендует устанавливать фильтр Danfoss DML, твердый сердечник которого полностью состоит из поглотителя типа "молекулярное сито". Следует избегать заказов фильтров-осушителей типа "молекулярное сито" с подвижными валиками от сторонних поставщиков. Для очистки действующих установок, где возможно образование кислот, рекомендуется устанавливать фильтры-осушители

Фильтр-осушитель скорее должен быть большим по размеру, нежели меньшим по размеру. При выборе фильтра-осушителя учитывайте его влагоемкость, холодопроизводительность системы и объем заправки хладагента.

После сгорания снимите и замените фильтр-осушитель жидкостной линии и установите осушитель Danfoss, тип DAS, с соответствующей производительностью. Для правильного использования антикислотного осушителя на жидкостной линии обратитесь к инструкции по применению осушителя DAS и соответствующей технической информации.

Заправка системы хладагентом

Во время первой заправки компрессор не должен работать, а возможные сервисные клапаны должны быть закрыты. До запуска компрессора необходимо обеспечить заправку хладагента в количестве, максимально приближенном к номинальной заправке системы. Данная первоначальная заправка должна выполняться в жидкой фазе. Лучшим местом является жидкостная линия между выходом конденсатора и фильтром-осушителем. Затем во время ввода в эксплуатацию при необходимости понемногу добавляйте жидкий хладагент в систему со стороны низкого давления (как можно дальше от патрубка всасывания), пока компрессор работает. Заправка компрессора хладагентом должна быть достаточной для эксплуатации установки, как в зимних, так и в летних условиях.

Вакуум или заправка с одной стороны может заблокировать спирали и привести к невозможности запуска компрессора. При проведении технического обслуживания до запуска компрессора обязательно убедитесь в том, что значения низкого и высокого давления сбалансированы.

Соблюдайте все государственные нормы касательно утилизации и хранения хладагента.

Более подробную информацию см. в техническом руководстве "Рекомендованная практика заправки системы хладагентом", FRCC.EN.050.

Сопrotивление изоляции и диэлектрическая прочность

При измерении мегаомметром с напряжением 500 В постоянного тока сопротивление изоляции должно превышать 1 МОм.

Каждый электродвигатель компрессора проверяется на заводе-изготовителе высоким напряжением, превышающим требование стандарта UL как по потенциалу, так и по длительности. Ток утечки не превышает 5 мА.

В компрессорах серии SH спиральный блок расположен в верхней части, а электродвигатель внизу. Вследствие этого электродвигатель может быть частично погружен в хладагент и масло. Присутствие хладагента вокруг обмотки электродвигателя приведет к уменьшению

сопротивления на землю и увеличению показаний тока утечки. Такие показатели не указывают на неисправность компрессора.

В процессе тестирования сопротивления изоляции компания Danfoss рекомендует сначала дать системе поработать в течение короткого периода времени, чтобы распределить хладагент по системе. После такого короткого периода работы необходимо вновь протестировать сопротивление изоляции или ток утечки компрессора.

Категорически запрещается выполнять сброс автомата защиты или заменять предохранитель, не проверив сначала наличие короткого замыкания на землю. Следите за звуками искрения внутри компрессора.

Ввод в эксплуатацию

Как минимум в течение первых 60 минут после первого пуска компрессора необходимо осуществлять текущий контроль работы системы для проверки соответствующих рабочих характеристик, а именно:

- Правильная работа терморегулирующего вентиля и обеспечение заданного перегрева газа.
- Давление на линиях всасывания и нагнетания должно находиться в допустимых пределах.
- Надлежащий уровень масла в картере компрессора указывает на правильный возврат масла.

- Небольшое количество пены в смотровом стекле и температура картера на 10 К выше температуры насыщения указывают на то, что натекание жидкого хладагента в компрессор отсутствует.
- Допустимая продолжительность циклов включения компрессора, в том числе длительность рабочего периода.
- Изменение тока в отдельных компрессорах находится в допустимых пределах (по максимальному рабочему току).
- Шум и вибрация находятся в пределах нормы.

Проверка уровня масла и дозаправка маслом

В установках с хорошим возвратом масла и трубопроводом до 20 м никакая дополнительная заправка масла не требуется. В случае превышения трубопроводом длины 20 м необходима заправка дополнительным маслом. Один или два процента общей заправки системы хладагентом (по массе) может использоваться для примерного определения требуемого для дозаправки количества масла, но в любом случае заправка должна основываться на уровне масла в смотровом стекле компрессора. При работе компрессора в стабильных условиях уровень масла должен отчетливо просматриваться через смотровое стекло. Наличие пены на поверхности масла в смотровом стекле указывает на большую концентрацию хладагента в масле и/или наличие возврата жидкого хладагента в компрессор.

Проверку уровня масла можно также произвести через несколько минут после останова компрессора. Когда компрессор выключен, на уровень в смотровом стекле может оказывать влияние наличие хладагента в масле.

Рекомендуется использовать только полиэфирное масло 160SZ от компании Danfoss из новой емкости. Добавляйте в компрессор масло при неработающем агрегате. Используйте штуцер Шредера или любой другой доступный штуцер на линии всасывания компрессора и соответствующий насос. Более подробная информация приведена в техническом руководстве "Заправка масла в коммерческие компрессоры Danfoss"

Упаковка

Индивидуальная упаковка



Модель компрессора	Длина (мм)	Ширина (мм)	Высота (мм)	Масса брутто (кг)
SH090	565	470	718	69
SH105	565	470	718	76
SH120	565	470	718	76
SH140	565	470	718	79
SH161	565	470	718	81
SH184	565	470	718	84
SH180	760	600	900	122
SH240	760	600	900	122
SH295	760	600	900	125
SH380	760	600	900	172
SH485	760	600	900	189

Промышленная упаковка



Модель компрессора	Кол-во*	Длина (мм)	Ширина (мм)	Высота (мм)	Масса брутто (кг)	Неподвижные штабелируемые поддоны
SH090	8	1150	950	680	494	2
SH105	8	1150	950	750	544	2
SH120	8	1150	950	750	544	2
SH140	8	1150	950	750	566	2
SH161	8	1150	950	750	582	2
SH184	8	1150	950	750	606	2
SH180	6	1150	965	768	685	2
SH240	6	1150	965	768	683	2
SH295	6	1150	965	768	702	2
SH380	4	1150	965	800	671	2
SH485	4	1150	965	800	737	2

* Кол-во: количество компрессоров в упаковке

Оформление заказа

Спиральные компрессоры Danfoss SH можно заказать либо в промышленной упаковке, либо в индивидуальной упаковке. Для заказа изделий используйте номера кодов в таблицах, приведенных ниже.

Компрессоры SH180 - 485 с жесткими прокладками предназначены для параллельного монтажа. Для установки одиночных компрессоров жесткие прокладки должны заменяться резиновыми амортизаторами, доступными под номером кода заказа 8156138, см. раздел "Дополнительные принадлежности".

Индивидуальная упаковка



Модель компрессора	Патрубки	Монтажные опоры	Защита электродвигателя	Кодовый номер				
				3	4	6	7	9
				200-230/3/60	460/3/60 380-400/3/50	230/3/50	575/3/60 500/3/50	380/3/60
SH090	Под пайку	Эластичные	Внутренняя	120H0001	120H0003	120H0005	120H0007	120H0009
SH105	Под пайку	Эластичные	Внутренняя	120H0209	120H0211	120H0213	120H0215	120H0217
SH120	Под пайку	Эластичные	Внутренняя	120H0011	120H0013	120H0015	120H0017	120H0019
SH140	Под пайку	Эластичные	Внутренняя	120H0199	120H0201	120H0203	120H0205	120H0207
SH161	Под пайку	Эластичные	Внутренняя	120H0021	120H0023	120H0025	120H0027	120H0029
SH184	Под пайку	Эластичные	Внутренняя	120H0359	120H0361	120H0363	120H0365	120H0367
SH180	Под пайку	Жесткие	Блок 24 В перем. тока *	120H0265	120H0267	-	-	120H0271
	Под пайку	Жесткие	Блок 110-240 В *	120H0273	120H0275	-	120H0277	120H0279
SH240	Под пайку	Жесткие	Блок 24 В перем. тока *	120H0289	120H0291	-	-	120H0295
	Под пайку	Жесткие	Блок 110-240 В *	120H0297	120H0299	-	120H0301	120H0303
SH295	Под пайку	Жесткие	Блок 24 В перем. тока*	120H0851	120H0825	-	-	120H0841
	Под пайку	Жесткие	Блок 110-240 В*	120H0853	120H0827	-	120H0835	120H0843
SH380	Под пайку	Жесткие	Блок 24 В перем. тока *	120H0151	120H0253	-	-	120H0261
	Под пайку	Жесткие	Блок 110-240 В *	120H0152	120H0255	-	120H0259	120H0263
SH485	Под пайку	Жесткие	Блок 24 В перем. тока *	-	120H1062	-	-	120H1072
	Под пайку	Жесткие	Блок 110-240 В *	-	120H1064	-	120H1098	120H1074

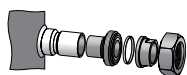
* Электронный блок защиты электродвигателя, расположенный в клеммной коробке

Промышленная упаковка



Модель компрессора	Патрубки	Монтажные опоры	Защита электродвигателя	Кодовый номер		
				3	4	9
				200-230/3/60	400/3/50 460/3/60	380/3/60
SH090	Под пайку	Эластичные	Внутренняя	120H0002	120H0004	120H0010
SH105	Под пайку	Эластичные	Внутренняя	120H0210	120H0212	120H0218
SH120	Под пайку	Эластичные	Внутренняя	120H0012	120H0014	120H0020
SH140	Под пайку	Эластичные	Внутренняя	120H0200	120H0202	120H0208
SH161	Под пайку	Эластичные	Внутренняя	120H0022	120H0024	120H0030
SH184	Под пайку	Эластичные	Внутренняя	120H0360	120H0362	120H0368
SH180	Под пайку	Жесткие	Блок 24 В перем. тока *	120H0266	120H0268	120H0272
	Под пайку	Жесткие	Блок 110-240 В *	120H0274	120H0276	120H0280
SH240	Под пайку	Жесткие	Блок 24 В перем. тока *	120H0290	120H0292	120H0296
	Под пайку	Жесткие	Блок 110-240 В *	120H0298	120H0300	120H0304
SH295	Под пайку	Жесткие	Блок 24 В перем. тока *	120H0852	120H0826	120H0842
	Под пайку	Жесткие	Блок 110-240 В *	120H0854	120H0828	120H0844
SH380	Под пайку	Жесткие	Блок 24 В перем. тока *	120H0250	120H0254	120H0262
	Под пайку	Жесткие	Блок 110-240 В *	120H0252	120H0256	120H0264
SH485	Под пайку	Жесткие	Блок 24 В перем. тока *	-	120H1063	120H1073
	Под пайку	Жесткие	Блок 110-240 В *	-	120H1065	120H1075

* Электронный блок защиты электродвигателя, расположенный в клеммной коробке

Комплект адаптеров под пайку


Тип	Кодовый номер	Описание	Применение	Упаковка	Кол-во в упаковке
	120Z0125	Комплект адаптеров для соединения типа ротолок (1" 3/4 ~ 1" 1/8) , (1" 1/4 ~ 7/8")	SH090	Общая	8
	120Z0405	Комплект адаптеров для соединения типа ротолок (1" 3/4 ~ 1" 3/8) , (1" 1/4 ~ 7/8")	SH105 - 184	Общая	8
	7765006 *	Комплект адаптеров для соединения типа ротолок (1" 3/4 ~ 1" 3/8) , (1" 1/4 ~ 7/8")	SH105 - 184	Общая	6
	7765028	Комплект адаптеров для соединения типа ротолок (2" 1/4 ~ 1" 5/8) , (1" 3/4 ~ 1" 1/8)	SH180-240-295-380	Общая	6
	120Z0504	Комплект адаптеров для соединения типа ротолок (2" 1/4 ~ 1" 5/8) , (1" 3/4 ~ 1" 3/8)	SH485	Общая	6

* Ограничение диаметра

Адаптер для соединения типа Ротолок


Тип	Кодовый номер	Описание	Применение	Упаковка	Размер упаковки
	120Z0367	Адаптер (1" 1/4 ротолок - 7/8" ODS)	Модели с 7/8" ODF	Общая	10
	120Z0364	Адаптер (1" 3/4 ротолок - 1" 1/8 ODS)	Модели с 1" 1/8 ODF	Общая	10
	120Z0431	Адаптер (1" 3/4 ротолок - 1" 3/8 ODS)	Модели с 1" 3/8 ODF	Общая	10
	120Z0432	Адаптер (2" 1/4 ротолок - 1" 5/8 ODS)	Модели с 1" 5/8 ODF	Общая	10

Прокладки


Тип	Кодовый номер	Описание	Применение	Упаковка	Кол-во в упаковке
G09	8156131	Прокладка, 1" 1/4	Модели с соединением типа ротолок 1" 1/4	Общая	10
G09	7956002	Прокладка, 1" 1/4	Модели с соединением типа ротолок 1" 1/4	Промышленная	50
G07	8156132	Прокладка, 1" 3/4	Модели с соединением типа ротолок 1" 3/4	Общая	10
G07	7956003	Прокладка, 1" 3/4	Модели с соединением типа ротолок 1" 3/4	Общая	50
G08	8156133	Прокладка, 2" 1/4	Модели с соединением типа ротолок 2" 1/4	Общая	10
G08	7956004	Прокладка, 2" 1/4	Модели с соединением типа ротолок 2" 1/4	Промышленная	50
	8156013	Комплект прокладок, 1" 1/4 - 1" 3/4 - 2" 1/4, прокладки черные и белые для смотрового стекла	Все модели ротолок	Общая	10

Адаптер под пайку


Тип	Кодовый номер	Описание	Применение	Упаковка	Кол-во в упаковке
P02	8153004	Адаптер под пайку P02 (1" 3/4 ротолок - 1" 1/8 ODF)	Модели с соединением типа ротолок 1" 3/4	Общая	10
P03	8153006	Адаптер под пайку P03 (2" 1/4 ротолок - 1" 5/8 ODF)	Модели с соединением типа ротолок 2" 1/4	Общая	10
P04	8153008	Адаптер под пайку P04 (1" 1/4 ротолок - 3/4" ODF)	Модели с соединением типа ротолок 1" 1/4	Общая	10
P05	8153012	Соединение Rotolock P05 (1" 1/4 ротолок - 7/8" ODF)	Модели с соединением типа ротолок 1" 1/4	Общая	10
P07	8153013	Адаптер под пайку P07 (1" 3/4 ротолок - 7/8" ODF)	Модели с соединением типа ротолок 1" 3/4	Общая	10
P08	8153005	Адаптер под пайку P08 (2" 1/4 ротолок - 1" 3/8 ODF)	Модели с соединением типа ротолок 2" 1/4	Общая	10
P10	8153003	Адаптер под пайку P10 (1" 3/4 ротолок - 1" 3/8 ODF)	Модели с соединением типа ротолок 1" 3/4	Общая	10

Гайка Ротолок


Тип	Кодовый номер	Описание	Применение	Упаковка	Кол-во в упаковке
	8153123	Гайка Ротолок, 1" 1/4	Модели с соединением типа ротолок 1" 1/4	Общая	10
	8153124	Гайка Ротолок, 1" 3/4	Модели с соединением типа ротолок 1" 3/4	Общая	10
	8153126	Гайка Ротолок, 2" 1/4	Модели с соединением типа ротолок 2" 1/4	Общая	10

Комплект сервисных клапанов ротолок


Тип	Кодовый номер	Описание	Применение	Упаковка	Кол-во в упаковке
	7703008	Комплект клапанов, V02 (1" 3/4 ~ 1 1/8"), V05 (1" 1/4 ~ 7/8")	SH090	Общая	6
	120Z0403	Комплект клапанов, V02 (1" 3/4 ~ 1" 1/8), V05 (1" 1/4 ~ 7/8")	SH090	Общая	8
	7703392	Комплект клапанов, V10 (1" 3/4 ~ 1" 3/8), V05 (1" 1/4 ~ 7/8")	SH105 - 184	Общая	6
	7703383	Комплект клапанов, V03 (2" 1/4 ~ 1" 5/8), V02 (1" 3/4 ~ 1" 1/8)	SH180 - 380	Общая	4
	120Z0547	Комплект клапанов, V03 (2" 1/4 ~ 1" 5/8), V10 (1" 3/4 ~ 1" 3/8)	SH485	Общая	4

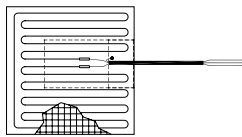
* Ограничение диаметра

Устройства трехфазного плавного пуска


Тип	Кодовый номер	Описание	Применение	Упаковка	Кол-во в упаковке
MCI 15 C	7705006	Комплект электронного плавного пуска, MCI 15 C	SH090	Индивидуальная	1
MCI 25 C	7705007	Комплект электронного плавного пуска, MCI 25 C	SH105-120-140-161-184	Индивидуальная	1
MCI 50 CM	037N0401	Комплект электронного плавного пуска, MCI 50 C	SH 180-240-295-380	Индивидуальная	1
MCD201-055	175G5205	Электронное устройство плавного пуска MCD201-055-T6-CV1	SH485	Индивидуальная	1

Блоки защиты электродвигателя


Тип	Кодовый номер	Описание	Применение	Упаковка	Кол-во в упаковке
	120Z0584	Электронный блок защиты электродвигателя, 24 В перем. тока	SH180-240-295-380-485	Индивидуальная	1
	120Z0585	Электронный блок защиты электродвигателя, 110-240 В		Индивидуальная	1

Поверхностные подогреватели картера


	Кодовый номер	Описание принадлежностей	Применение	Упаковка	Кол-во в упаковке
	120Z0388	Поверхностный подогреватель картера 80 Вт, 24 В, соответствие CE и UL		Общая	8
	120Z0389	Поверхностный подогреватель картера 80 Вт, 230 В, соответствие CE и UL		Общая	8
	120Z0390	Поверхностный подогреватель картера 80 Вт, 400 В, соответствие CE и UL	SH090-105-120-140-161-184	Общая	8
	120Z0391	Поверхностный подогреватель картера 80 Вт, 460 В, соответствие CE и UL		Общая	8
	120Z0402	Поверхностный подогреватель картера 80 Вт, 575 В, соответствие CE и UL		Общая	8
	120Z0360	Поверхностный подогреватель картера 56 Вт, 24 В + звукоизоляция основания, соответствие CE и UL	SH180-240-295-380-485	Общая	6
	120Z0376	Поверхностный подогреватель картера 56 Вт, 230 В + звукоизоляция основания, соответствие CE и UL		Общая	6
	120Z0377	Поверхностный подогреватель картера 56 Вт, 400 В + звукоизоляция основания, соответствие CE и UL		Общая	6
	120Z0378	Поверхностный подогреватель картера 56 Вт, 460 В + звукоизоляция основания, соответствие CE и UL		Общая	6
	120Z0379	Поверхностный подогреватель картера 56 Вт, 575 В + звукоизоляция основания, соответствие CE и UL		Общая	6

Защита компрессора по температуре газа на линии нагнетания


Тип	Кодовый номер	Описание	Применение	Упаковка	Кол-во в упаковке
	7750009	Комплект термостата на линию нагнетания	SH090 - SH380	Общая	10
	7973008	Комплект термостата на линию нагнетания	SH090 - SH380	Промышленная	50

Монтажный комплект


Тип	Кодовый номер	Описание	Применение	Упаковка	Кол-во в упаковке
	120Z0066	Монтажный комплект для спиральных компрессоров. Прокладки, втулки, болты, шайбы	SH090-184	Индивидуальная	1
	8156138	Монтажный комплект для спиральных компрессоров. Прокладки, втулки, болты, шайбы	SH180-485	Индивидуальная	1
	7777045	Монтажный комплект для одного спирального компрессора, включая 4 жесткие шестиугольные прокладки, 4 втулки, 4 болта и 4 шайбы	SH180-485 для параллельного расположения	Индивидуальная	1
	120Z0495	Монтажный комплект для одного спирального компрессора, включая 4 жесткие треугольные прокладки, 4 втулки, 4 болта и 4 шайбы	SH180-485 для параллельного расположения	Индивидуальная	1

Звукоизоляционные кожухи


Тип	Кодовый номер	Описание	Применение	Упаковка	Кол-во в упаковке
	120Z0034	Звукоизоляционный кожух для спирального компрессора	SH090	Индивидуальная	1
	120Z0035	Звукоизоляционный кожух для спирального компрессора	SH105-120-140-161 (за исключением SH161 - 140 с кодом 3)	Индивидуальная	1
	120Z0135	Звукоизоляционный кожух для спирального компрессора	SH184-SH161 с кодом 3 - SH140 с кодом 3	Индивидуальная	1
	120Z0022	Звукоизоляционный кожух для спирального компрессора	SH 180-240-295-380*-485	Индивидуальная	1
	120Z0579	Звукоизоляционный кожух для спирального компрессора	SH 380 с кодом 3	Индивидуальная	1
	120Z0353	Изоляция основания для спирального компрессора	SH180-240-295-380-485	Индивидуальная	1

* за исключением кода 3

Клеммные коробки, крышки и блок клеммных коробок


Тип	Кодовый номер	Описание	Применение	Упаковка	Кол-во в упаковке
	120Z0413	Крышка клеммной коробки	SH184-140 и 161 с кодом 3	Индивидуальная	1
	8156135	Комплект клеммной коробки 96 x 115 мм, включая 1 крышку, 1 зажим	SH090-105-120-140-161 (за исключением SH140-3 и SH161-3)	Общая	10
	8173230	T-образная колодка 52 x 57 мм	SH090-105-120-140-161 (за исключением 140-3 и 161-3)	Общая	10
	8173021	T-образная колодка 60 x 75 мм	SH140-3,161-3,184-180-240-295-380 (за исключением 240-3, 295-3)	Общая	10
	8173331	T-образная колодка 80 x 80 мм	SH240-295-380 с кодом 3-485	Общая	10
	120Z0458	Клеммная коробка 210 x 190 мм, с крышкой	SH180-240-295-380-485	Индивидуальная	1
	120Z0462	Клеммная коробка 210 x 190, включая крышку и проводку блока для замены клеммной коробки 258 x 208 и 186 x 198	SH180-240-295-380*-485	Индивидуальная	1
	120Z0150	Крышка клеммной коробки	SH380 с кодом 3	Индивидуальная	1

* за исключением кода 3

Смазочный материал


Тип	Кодовый номер	Описание	Применение	Упаковка	Кол-во в упаковке
160SZ	7754023	Полиэфирное масло POE, банка емкостью 1 л	Все модели	Общая	12
160SZ	120Z0571	Полиэфирное масло POE, банка емкостью 2.5 литра	Все модели	Общая	4

Прочее


Тип	Кодовый номер	Описание	Применение	Упаковка	Кол-во в упаковке
	8156019	Смотровое стекло с прокладками (черн./бел.)	Все модели	Общая	4
	8156129	Прокладка для смотрового стекла уровня масла, 1" 1/8 (тефлон, бел.)	Все модели	Общая	10
	7956005	Прокладка для смотрового стекла уровня масла, 1" 1/8 (тефлон, бел.)	Все модели	Общая	50
	8154001	Синяя краска (распылитель) Danfoss Commercial Compressors	Все модели	Индивидуальная	1

Коммерческие компрессоры Danfoss

Компания Danfoss является мировым производителем компрессоров и компрессорно-конденсаторных агрегатов для холодильных систем и систем кондиционирования воздуха. Выпускаемый нами широкий диапазон высококачественных и инновационных изделий позволит Вашей компании подобрать наилучшее энергосберегающее решение, безвредное для окружающей среды и снижающее общие затраты на весь срок службы."

Мы обладаем 40-летним опытом разработки герметичных компрессоров, позволившим нам быть одним из лидеров данной отрасли и создавать уникальные технологии в области регулирования скорости вращения. Наши центры проектирования и производства располагаются на трех континентах.



Наши изделия применяются в различном оборудовании, например, в крышных кондиционерах, чиллерах, бытовых кондиционерах, тепловых насосах, холодильных камерах, супермаркетах, системах охлаждения молока и в промышленных системах охлаждения.

www.danfoss.ru

Danfoss Commercial Compressors, BP 331, 01603 Trévoux Cedex, France | +334 74 00 28 29