

Описание и область применения


Затвор обратный РИДАН тип ЗОД предназначен для использования в качестве обратной арматуры в различных энергетических и технологических установках, системах теплоснабжения, водоснабжения и других допустимых применениях в пределах эксплуатационных характеристик изделия и примененных материалов. Рабочие среды должны быть химически совместимыми с компонентами затвора, с которыми эти среды контактируют при работе.

В системах теплоснабжения теплоноситель должен удовлетворять требованиям «Правил технической эксплуатации электрических станций и сетей Российской Федерации» Министерства энергетики РФ.

Особенности обратного затвора Ридан ЗОД:

- Обратный затвор РИДАН имеет межфланцевый корпус;
- Конструкция с двумя пластинами, материал – нержавеющая сталь или высокопрочный чугун с антикоррозионным покрытием
- Корпус обратного затвора футерован EPDM, что исключает контакт рабочей среды с материалом корпуса и позволяет не использовать дополнительные прокладки

Соответствие нормативам

Соответствие затворов Ридан ЗОД подтверждено в форме принятия деклараций о соответствии требованиям Технического регламента ТР ТС 010/2011 «О безопасности машин и оборудования», Технического регламента ТР ТС 032/2013 «О безопасности оборудования, работающего под избыточным давлением. Имеется экспертное заключение о соответствии ЕСЭИГТ к товарам – разрешено применение на системах горячего и холодного, в т.ч. питьевого водоснабжения.

Технические характеристики

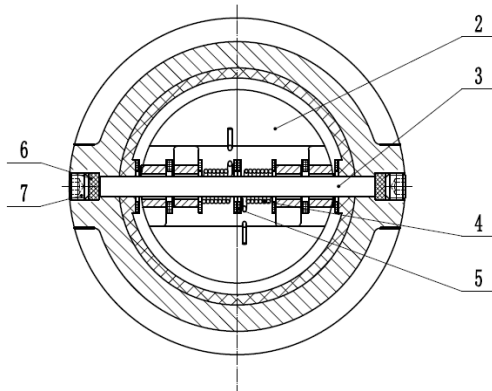
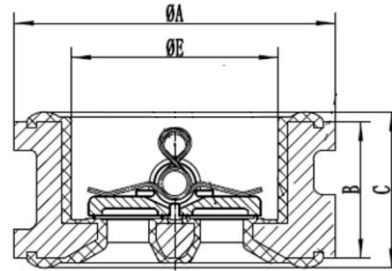
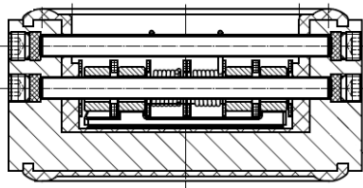
Рабочая среда	Вода систем отопления, ГВС, ХВС, в том числе питьевая, растворы гликоля до 50%
Диапазон номинальных диаметров	DN 50-600 мм
Номинальное давление	PN16
Исполнение затвора	Двухстворчатый
Тип присоединения к трубопроводу	Межфланцевый
Температура рабочей среды, °С	От -20°С до +120°С для DN 50-300, от -10°С до 100°С для DN350-600
Температура окружающей среды, °С	От -20°С до +70°С
Минимальная температура окружающей среды для транспортировки и хранения	-40°С
Класс герметичности согласно ГОСТ 9544	Класс А – отсутствие видимых протечек
Давление начала открытия клапана	Около 0

Общие указания по монтажу обратных затворов РИДАН.

В качестве ответных фланцев использовать фланцы согласно ГОСТ 33259-2015, исполнение В, тип 01 (плоские), тип 11 (воротниковые). Прокладки и смазку при монтаже не использовать. Тщательно центровать затвор относительно оси трубопровода.

В остальном - соблюдать все требования, изложенные в Руководстве по эксплуатации (доступно в электронном виде).

Устройство, используемые материалы, размеры и гидравлические характеристики затвора



Поз.	Наименование	Материал	Количество
1	Корпус	Чугун GGG40, EPDM	1
2	Пластина	Нержавеющая сталь AISI304 или чугун GGG40 с никелированным покрытием	2
3	Ось	Нержавеющая сталь AISI304	2
4	пружина	Нержавеющая сталь AISI304	2
5	Втулка	PTFE	8
6	прокладка	EPDM	2
7	Винт	сталь	4

DN	ØA, мм	B, мм	ØE, мм	C, мм	Масса, кг	Kvs, м3/ч	ξ
50	101	43	65	49	1,33	29	6,53
65	120	46	78	52	1,93	70	3,46
80	131	64	92	70	2,77	107	3,00
100	162	64	117	70	4,39	171	3,01
125	192	70	145	76	6,31	421	1,38
150	217	76	166	84	9,11	453	2,45
200	267	89	212	97	14,88	899	1,91
250	327	114	266	122	26,97	1022	2,83
300	375	114	319	122	33,2	2431	1,18
350	444	127	360	132	65	6188	1,21
400	495	140	410	145	70	8565	1,08
450	555	152	450	157	103	11600	0,94
500	617	152	505	157	108	15124	0,85
600	734	178	624	193	190	23923	0,7

Коды для заказа и обозначение изделия

DN	PN	код	обозначение	код	обозначение
50	16	082X4050R	РИДАН - ЗОД.01.16.50 пластины нерж.сталь	082X4030R	РИДАН-ЗОД.02.16.50 пластины чугун
65	16	082X4051R	РИДАН - ЗОД.01.16.65 пластины нерж.сталь	082X4031R	РИДАН-ЗОД.02.16.65 пластины чугун
80	16	082X4052R	РИДАН - ЗОД.01.16.80 пластины нерж.сталь	082X4032R	РИДАН-ЗОД.02.16.80 пластины чугун
100	16	082X4053R	РИДАН - ЗОД.01.16.100 пластины нерж.сталь	082X4033R	РИДАН-ЗОД.02.16.100 пластины чугун
125	16	082X4054R	РИДАН - ЗОД.01.16.125 пластины нерж.сталь	082X4034R	РИДАН-ЗОД.02.16.125 пластины чугун
150	16	082X4055R	РИДАН - ЗОД.01.16.150 пластины нерж.сталь	082X4035R	РИДАН-ЗОД.02.16.150 пластины чугун
200	16	082X4056R	РИДАН - ЗОД.01.16.200 пластины нерж.сталь	082X4036R	РИДАН-ЗОД.02.16.200 пластины чугун
250	16	082X4057R	РИДАН - ЗОД.01.16.250 пластины нерж.сталь	082X4037R	РИДАН-ЗОД.02.16.250 пластины чугун
300	16	082X4058R	РИДАН - ЗОД.01.16.300 пластины нерж.сталь	082X4038R	РИДАН-ЗОД.02.16.300 пластины чугун
350	16	082X4044R	РИДАН - ЗОД.01.16.350 пластины нерж.сталь	082X4039R	РИДАН-ЗОД.02.16.350 пластины чугун
400	16	082X4045R	РИДАН - ЗОД.01.16.400 пластины нерж.сталь	082X4040R	РИДАН-ЗОД.02.16.400 пластины чугун
450	16	082X4046R	РИДАН - ЗОД.01.16.450 пластины нерж.сталь	082X4041R	РИДАН-ЗОД.02.16.450 пластины чугун
500	16	082X4047R	РИДАН - ЗОД.01.16.500 пластины нерж.сталь	082X4042R	РИДАН-ЗОД.02.16.500 пластины чугун
600	16	082X4048R	РИДАН - ЗОД.01.16.600 пластины нерж.сталь	082X4043R	РИДАН-ЗОД.02.16.600 пластины чугун