



Air units general catalogue
Air units Gesamtkatalog
Общий каталог воздушных теплообменников

ECO™ heat transfer
coolers

by **LUVATA**



*Cover photo:
fruit and vegetables depot
location Milan - Italy.*

Courtesy of "Blue Box".

*"ECO Heat Transfer Coolers by Luvata" branded products installed:
Nr. 20 "ICE 62 B06";
Nr. 10 "ICE 52 B06";
Nr. 14 "ICE 52 B04";
Nr. 12 "IDE 52 B04";
Nr. 2 "IDE 42 B07".*

Total power: 2.750.000 W.

ECO™ heat transfer
coolers

by **LUVATA**

For more than 30 years we have been developing and improving our products in response to your most rigorous requirements and needs. With the objective of offering top quality products and service, the Luvata Heat Transfer Solutions Division has taken up ISO 9001, ISO 14000 control standards and also the standards proposed by the most influential international certification associations. The wealth of experience that we have acquired in many years of continuous, intense work is now at your complete disposal, thanks to a new array of tools for the quick selection of our products that accompany this catalogue,

- “Scelte” selection software
- our website “www.luvata.com”
- and our “up-to-date product catalogues”

You can immediately get answers to many of your queries. For all supplementary information our technical staff is at your complete disposal.

Seit mehr als dreißig Jahren verwirklichen und verbessern wir unsere Geräte mit dem Ziel, auch Ihre anspruchvollsten Anfragen und Wünsche zufrieden zu stellen.

Um die höchste Qualität unserer Produkte und Dienstleistungen zu gewährleisten, hat unsere Gruppe die Qualitätsvorschriften ISO 9001, ISO 14000 und die von den maßgebendsten internationalen Zertifizierungseinrichtungen vorgeschlagenen erworben.

Unsere in vielen Jahren Arbeit angesammelte Erfahrung steht Ihnen zu Ihrer kompletten Verfügung: dank der neuen Serie an Nachschlagewerken zur Schnellauswahl der Artikel, die diesen Katalog unterstützt,

- die Software “Scelte”
- die Web-Site “www.luvata.com”
- und die “neuen Produktkataloge”

Sie können schnell die Antworten auf das Gesuchte bekommen. Für jede zusätzliche Information stehen unsere Techniker immer zu Ihrer kompletten Verfügung.

Более 30 лет мы разрабатываем и совершенствуем нашу продукцию в ответ на Ваши нужды и самые строгие требования.

Добиваясь максимально высокого качества продукции и услуг, Luvata Heat Transfer Solutions Division приняла на вооружение стандарты ISO 9001, ISO 14000 и стандарты, предложенные самыми влиятельными международными органами сертификации.

Богатый опыт, приобретенный нами за многие годы непрерывной интенсивной работы, в полном Вашем распоряжении. Воспользовавшись новым набором инструментов для быстрого выбора товаров,

- программой подбора “Scelte”
- нашим веб-сайтом “www.luvata.com”
- и “новейшим каталогом продукции”

Вы получите немедленные ответы на многие вопросы. Если Вам потребуется дополнительная информация, наш технический персонал к Вашим услугам.

Air cooled condensers

GAS Coolers

Brine & dry coolers

CO₂ coolers

NH₃ coolers

The products



General Features

The highly efficient **coils** are made from special profile aluminium fins and copper tube, designed for use with new generation refrigerants. Specific solutions are also available for environmentally friendly refrigerants. The appropriate geometry is proposed for each specific application.

In order to avoid possible damage to the tubes particular attention has been given to the manufacture of the coil end plates.

Heat exchangers are supplied clean and tested at a pressure of 30 bars ¹⁾.

The casing of our different product ranges, designed to allow easy access to internal components, is made from smooth finish aluminum alloy, or pre-painted galvanized steel sheet ²⁾, with the following characteristics:

- high corrosion and impact resistance;
- resistant to low temperatures;
- non-toxic;
- does not produce polluting debris;
- completely covered in a protective plastic film.

The standard **fan motors** ³⁾ are manufactured according to our specifications and in compliance with the latest safety standards, and when it is possible, are fitted to the unit structure with an anti-vibration system.

The elevated **air throw** is achieved thanks to a perfect combination of factors, all published data are the result of measurements conducted in the our Technical Lab.

For the unit coolers, equipped with **standard electric defrosting**, the heat required to melt ice build-up is provided by stainless steel heater

Haupteigenschaften

Die hoch leistungsfähigen **Wärmeaustauscher** werden aus Aluminiumlamellen mit Spezialprofil und aus für die Anwendung der neuen Kältemittel optimierten Kupferrohren hergestellt. Ebenso stehen Lösungen für öko-kompatible Anwendungen zur Verfügung. Für jede Anwendung schlagen wir die geeignete Rohrteilung vor.

Die Wärmeaustauscher und die Seitenteile werden besonders sorgfältig hergestellt, um eine Beschädigung der Rohre zu vermeiden.

Die Wärmeaustauscher werden gereinigt und mit einem Druck von 30 bar geprüft geliefert ¹⁾.

Das Gehäuse unserer Produkte ist so ausgelegt, dass der Zugang zu den Innenkomponenten gewährleistet wird. Sie wird aus glatter Aluminiumlegierung oder aus vorbeschichtetem verzinktem Stahlblech ²⁾ hergestellt und verfügt über folgende Eigenschaften:

- hohe mechanische Festigkeit und Korrosionsbeständigkeit;
- keine Brüchigkeit bei niedrigen Temperaturen;
- ungiftig;
- erzeugt keine umweltschädlichen Stoffe;
- wird mit einem Schutzfilm aus Plastik überzogen geliefert.

Die **Standardmotorventilatoren** ³⁾ werden nach unserer Spezifikation gemäß den neuesten Sicherheitsnormen hergestellt und werden, wenn möglich, mittels schwingungsdämpfenden Systemen an das Gerät befestigt.

Die hohe **Wurfweite** entsteht dank der perfekten Kombination der lufttechnischen Komponenten. Die im Katalog angegebenen Daten wurden im technologischen Labor gemessen.

Основные особенности

Высокоэффективные **змеевики** изготовлены из медных труб и алюминиевых ребер специального профиля и рассчитаны на применение хладагентов нового поколения. Для каждого конкретного применения предлагается наиболее подходящая геометрия.

Особое внимание уделено изготовлению боковых панелей, защищающих трубы от возможных повреждений.

Все змеевики тщательно обезжириваются с соблюдением строжайших стандартов и испытываются при давлении 30 бар ¹⁾.

Корпуса всех наших изделий обеспечивают удобный доступ к внутренним компонентам, они изготовлены из шлифованного алюминиевого сплава или из оцинкованных и окрашенных стальных листов ²⁾ и обладают следующими характеристиками:

- обладают высокой коррозионной стойкостью и ударопрочностью;
- устойчивы к низкой температуре;
- не токсичны;
- безвредны для окружающей среды;
- полностью покрыты защитной пластиковой пленкой.

Стандартные **электровентиляторы** ³⁾ изготовлены по нашим техническим спецификациям в соответствии с новейшими нормативами безопасности. По возможности они крепятся к конструкции посредством противовибрационной системы.

Повышенной **Воздух бросить** достигается благодаря идеальным сочетанием факторов, все опубликованные данные являются результатом измерений, которые проводятся в нашем Техническом Lab.

1) For brine and dry coolers 16 bars.

2) Prepainted steel for models TKE, PCV, PKE, PCR, PVE, KCE, VCE and VCC, galvanized steel for LCE. Full bell mouth fan rings are produced in polyester painted galvanized steel.

3) Fan motors produced by various manufacturers may be used.

1) Für Soleluftkühler und Flüssigkeits-Rückkühler 16 bar.

2) Aus vorbeschichtetem Blech für die Modelle TKE, PCV, PKE, PCR, PVE, KCE, VCE e VCC, aus verzinktem Blech für LCE.

Die Lüfterdüsen der Lüfteraggregate sind aus mit Polyesterfarbe behandeltem verzinktem Blech.

3) Es können Lüftermotoren von verschiedenen Herstellern verwendet werden.

1) Рассольные охладители и сухие градирни 16 бар.

2) Из окрашенных стальных листов для моделей TKE, PCV, PKE, PCR, PVE, KCE, VCE e VCC, из оцинкованных листов для LCE. Диффузоры моторовентиляторов изготовлены из оцинкованной листовой стали, обработанной полиэфирной краской

3) Могут быть использованы вентиляторы различных производителей.

The products

elements located in the finned pack and in the inner drip trays. The heaters are strategically positioned to ensure heat distribution even in the most critical areas of the unit. Given the high grade of thermal conductivity of the materials employed the heat diffusion is ensured to the entire unit. The water resulting from defrosting is channelled, thanks to the drip trays, to drain pans specifically designed to enable the water to drain freely.

The electrical parts and casework are connected to an earth terminal.

The fan guards are made from fibreglass charged polyamide or painted steel and are manufactured in compliance with strict safety standards.

The standard wiring is carried out in robust junction boxes with access holes equipped with tear-proof cable glands.

All **electrical wiring** in proximity to other elements are protected from wear and tear, materials are carefully selected in order to offer long-term reliability.

Packing is made either from recyclable cardboard suitably reinforced or completely in wood. The packing for the industrial range of unit coolers and brine coolers ⁴⁾ is designed for rapid and trouble-free ceiling installation. This packing allows to save time.

All our products are supplied with a technical manual, a declaration of conformity (inclusive of testing certificate), a PED report and for special models supplementary sheets are issued to complete the technical manual.

Bei den mit **elektrischer Standardabtauung** versehenen Luftverdampfern wird die zur Abtauung notwendige Wärme durch die im Lamellenpaket und an den inneren Tropfwannen befindlichen Heizstäben aus Edelstahl erzeugt. Diese sind so positioniert, daß eine Wärmeverteilung auch an den kritischsten Zonen des Gerätes gewährleistet ist. Die hohe Wärmeleitfähigkeit der verwendeten Materialien sichert eine Wärmeverteilung über den ganzen Verdampfer zu. Die Tropfwannen sind so konstruiert, daß das Abtauwasser auf natürliche Weise abfließen kann.

Die elektrischen Teile und das Gehäuse sind an eine Erdungsklemme angeschlossen.

Die Schutzgitter der Motorventilatoren sind aus Polyamid-Glasfaser oder aus lackiertem Stahl gemäß den strengsten Sicherheitsnormen hergestellt.

Die Standardverkabelung erfolgt in widerstandsfähigen Abzweigdosen, die am Eingang mit zugentlastender Kabelverschraubung versehen sind.

Alle **elektrischen Kabel** sind in den Kontaktzonen mit anderen Teilen gegen Verschleiß geschützt und die verwendeten Materialien sind sorgfältig zu dem Zweck ausgewählt, die vollständige Zuverlässigkeit auf lange Zeit zu gewährleisten.

Die Verpackung ist aus recyclingfähigem Karton mit entsprechender Innenverstärkung zur Befestigung oder komplett aus Holz hergestellt.

Die Verpackung der industriellen Luftverdampfer und Soleluftkühler ist für eine mit erheblicher Zeitersparnis vereinfachte Deckenmontage ⁴⁾ ausgelegt.

Allen unseren Produkten liegen die Betriebsanleitung, die Konformitätserklärung (einschließlich Druckprüfbescheinigung) und das PED Zertifikat bei.

Für die Sondermodelle sind Ergänzungsblätter zur Betriebsanleitung vorgesehen.

В охладителях, оборудованных **электрической системой оттаивания**, нагревательные элементы с корпусами из нержавеющей стали расположены на змеевиках и во внутренних поддонах. Расположение нагревателей обеспечивает подвод тепла к критически важным частям агрегата. Высокая теплопроводность применяемых материалов гарантирует распределение теплоты по всему агрегату. Из поддонов специальной конструкции талая вода стекает самотеком.

Все электрические части и корпус присоединены к зажиму заземления.

Решетки вентиляторов изготовлены из армированного стекловолокном полиамида или предварительно окрашенной стали и изготовлены по строжайшим стандартам безопасности.

Стандартная соединительная коробка отличается прочностью, ввод кабелей производится через износостойчивые сальники.

Находящиеся вблизи других компонентов участки **электрических проводов** защищены от износа, все материалы отличаются высокой надежностью.

Упаковка изготовлена либо из армированного утилизируемого картона, либо из дерева. Упаковка промышленных охладителей спроектирована так, чтобы максимально ускорить и упростить монтаж к потолку ⁴⁾, позволяя заметно сэкономить время.

На все наши изделия дается руководство по эксплуатации, декларация соответствия (включая протокол испытаний), протокол испытаний сосудов под давлением (PED) и, для некоторых моделей, другая документация.

⁴⁾ Models with packaging that has been specifically designed to facilitate ceiling installation: ICE, IDE, FTE, CTE Ø 630 mm, ICN, IDN e ICL.

⁴⁾ Modelle mit einer Verpackungsart, die für eine einfachere Installation an der Decke entwickelt wurde: ICE, IDE, FTE, CTE Ø 630 mm, ICN, IDN und ICL.

⁴⁾ Модели в специальной упаковке, разработанной для облегчения потолочной установки: ICE, IDE, FTE, CTE Ø 630 мм, ICN, IDN e ICL.

The products



Reference Standards

Our products are manufactured in compliance to the following reference standards:

- the internal cleaning verification of the coils is made in accordance to DIN 8964;
- the electric motors are manufactured according to EN 60335-1;
- the fan guards respect EN 294 safety standards;
- the air throw was measured in our Technical Lab according to CECOMAF GT 6-001 (final velocity = 0,25 m/s);
- the ranges conform to the 2006/42/EC machine directive, to 2006/95/EC low voltage directive and to 97/23 EC (Pressure Equipment Directive).
- modified 2004/108/EC (EMC Electromagnetic Compability).

The listed models ¹⁾ have been tested in the scope of a certification from TÜV SÜD Industrie Service. The certification covers the capacity, the air volume flow and the electrical power input of the fan(s).

Bezugsnormen

Unsere Produkte werden gemäß den folgenden Bezugsnormen hergestellt:

- die Überprüfung der inneren Reinheit der Wärmeaustauscher erfolgt gemäß den Anforderungen nach DIN 8964 den Norm;
- die elektrischen Motore erfüllen EN 60335-1 gebaut;
- die Schutzgitter gemäß Sicherheitsnorm EN 294;
- die Wurfweite wurde in unserem technologischen Labor gemäß der Norm CECOMAF GT 6-001 (Endgeschwindigkeit = 0,25 m/s) gemessen;
- die Produktreihen entsprechen der Maschinenrichtlinie 2006/42/EC, der Niederspannungsrichtlinie 2006/95/EC und der DGRL Richtlinie 97/23/EC (Norm für unter Druck stehende Geräte).
- sie entsprechen der umgesetzten Richtlinie 2004/108/EC (EMV Elektromagnetische Verträglichkeit).

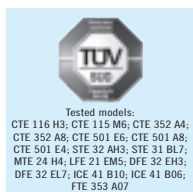
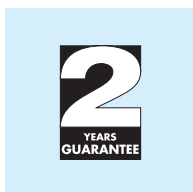
Die aufgeführten Modelle ¹⁾ sind im Rahmen einer Zertifizierung vom TÜV SÜD Industrie Service geprüft. Die Zertifizierung umfasst die Leistung, die Luftmenge und die Wirkleistungsaufnahme der Ventilatoren.

Ссылочные стандарты

Наши производятся в соответствии со следующими стандартами:

- очистка внутренней поверхности змеевиков производится согласно DIN 8964;
- электродвигатели производятся согласно EN 60335-1;
- решетки вентиляторов отвечают стандарту безопасности EN 294;
- дальность струи измерена в лаборатории ECO согласно CECOMAF GT 6-001 (конечная скорость = 0,25 м/с);
- продукция соответствует директиве 2006/42/ЕС, директиве о низковольтном оборудовании 2006/95/ЕС и директиве о сосудах под давлением ЕЕС 97/23/ЕС.
- продукция соответствует директиве 2004/108/EG (EMC Electromagnetic Compability).

Перечисленные модели ¹⁾ были протестированы в рамках сертификации от TÜV SÜD Industrie Service. Сертификация охватывает мощности, объемного расхода воздуха и электрической мощности вентилятора (ов).



All our products are warranted for 2 years.

1) CTE 116 H3; CTE 115 M6; CTE 352 A4; CTE 352 A8; CTE 501 E6; CTE 501 A8; CTE 501 E4; STE 32 AH3; STE 31 BL7; MTE 24 H4; LFE 21 EM5; DFE 32 EH3; DFE 32 EL7; ICE 41 B10; ICE 41 B06 and FTE 353 A07, were tested by TÜV SÜD.

All our units fulfil the requirements for pressure equipment (PED).

All our products have the CE mark.

Our standard packing is made from recyclable materials.

Alle unsere Produkte haben eine Gewährleistung von zwei Jahren.

1) CTE 116 H3; CTE 115 M6; CTE 352 A4; CTE 352 A8; CTE 501 E6; CTE 501 A8; CTE 501 E4; STE 32 AH3; STE 31 BL7; MTE 24 H4; LFE 21 EM5; DFE 32 EH3; DFE 32 EL7; ICE 41 B10; ICE 41 B06 und FTE 353 A07, wurden vom TÜV SÜD getestet.

Alle unsere Geräte erfüllen die Anforderungen an die Druckgeräte-Richtlinie (PED).

Alle unsere Produkte sind CE markiert.

Unsere Standardverpackungen sind aus komplett recyclingfähigem Material hergestellt.

На всю нашу продукцию дается 2-летняя гарантия.

1) CTE 116 H3; CTE 115 M6; CTE 352 A4; CTE 352 A8; CTE 501 E6; CTE 501 A8; CTE 501 E4; STE 32 AH3; STE 31 BL7; MTE 24 H4; LFE 21 EM5; DFE 32 EH3; DFE 32 EL7; ICE 41 B10; ICE 41 B06; FTE 353 A07, прошли TÜV SÜD.

Все наши подразделения выполняют требования для оборудования под давлением (PED).

Вся наша продукция имеет знак CE.

Наша стандартная упаковка изготовлена из утилизируемых материалов.



ErP 2015 Compliant

All fans installed on “ECO Heat Transfer Coolers” branded products comply with 2009/125/EC (second stage ErP 2015, energy-related products) Directive of the European Parliament regulation, and have the CE mark as they are manufactured in accordance with the European Directives in force. This Directive applies to fans with input power between 125 W and 500 kW and is mandatory in all EU countries. The ErP regulation covers products made in the Economic European Area (EAA) as well as imports from third countries. Products being exported from the EU into other countries are not subject to it. ErP Directive does not apply to products used in ATEX areas, fans used at especially high or low temperatures (< -40 °C or > +100 °C) fans used in products for short-term emergency use, or fans used in the transportation of people or carriage of goods. Luvata incorporates all the fans in devices and models ensuring that complies with Regulation 327/2011.

Particular attention was paid to the components (fan rings) so as to ensure full respect of Directive efficiency and, overall, a perfect balance between air flow performance, energy consumption and noise level emission.

ErP 2015 Compliant

Alle an den Produkten “ECO Heat Transfer Coolers” installierten Lüfteraggregate sind in Übereinstimmung mit der Richtlinie des Europäischen Parlaments 2009/125/EG (energy related products, ErP 2015 seconda fase) und mit der CE-Kennzeichnung ausgestattet, da sie gemäß den geltenden europäischen Richtlinien hergestellt wurden. Die Richtlinie gilt für Lüfteraggregate mit Leistung zwischen 125 W und 500 kW und ist in allen EU-Ländern Pflicht. Die Regelung ErP betrifft Produkte, die im Europäischen Wirtschaftsraum (EAA) hergestellt wurden, sowie Einfuhren aus Drittländern, während die EU-Exporte in andere Länder nicht dieser Richtlinie unterliegen. Die ErP-Richtlinie gilt nicht für Produkte im ATEX -Bereich und für Lüfteraggregate, die bei besonders hohen oder niedrigen Betriebstemperaturen (<-40 °C oder > 100 °C) , die in Notaus-Vorrichtungen mit kurzer Nutzungsdauer oder die für den Transport von Personen oder Gütern verwendet werden. Luvata baut alle Lüfteraggregate und die mit den eigenen Produkten zusammenhängenden Geräte ein, um sicherzustellen, dass sie mit der Verordnung 327/2011 übereinstimmen.

Besonderes Augenmerk wurde auf die Verwendung der Aerodynamic-Bauteile (Düsen) verwendet, um sowohl die vollständige Einhaltung der Richtlinie zu gewährleisten, als auch ein optimales Gleichgewicht zwischen Leistungen des Luftstroms, Energieverbrauch und Lärmemissionen.

Соответствует ErP 2015

Все мотовентиляторы, установленные на продуктах “ECO Heat Transfer Coolers”, отвечают требованиям Директивы Европейского парламента 2009/125 /ЕС (продукция, связанная с потреблением энергии, ErP 2015, второй этап) и имеют маркировку CE, так как реализованы в соответствии с действующими европейскими директивами. Директива применяется к мотовентиляторам мощностью от 125 Вт до 500 кВт включительно и является обязательной во всех странах ЕС. Регламент ErP распространяется на продукцию, произведенную в Европейской экономической зоне (ЕЭЗ), а также на импорт из третьих стран, в то время как продукты, экспортируемые из ЕС в другие страны, не попадают под его действие. Директива ErP не применяется к продуктам, используемым в среде АТЕХ, к мотовентиляторам, используемым при особо высоких или низких рабочих температурах (<-40 °C или >+100 °C), к мотовентиляторам, используемым в продуктах специального назначения с коротким сроком эксплуатации или к мотовентиляторам, используемым в средствах перевозки людей или грузов. Luvata встраивает все мотовентиляторы и подключенные устройства в свои продукты, чтобы гарантировать, что они соответствуют регламенту 327/2011.

Особое внимание было уделено использованию аэродинамических компонентов (диффузоры), таким образом, чтобы обеспечить полное соблюдение требований директивы, а также оптимальный баланс между производительностью воздушного потока, потреблением энергии и уровнем шума.



Published data

Indicated hereafter are the norms and conditions applied for the calculation of the published capacities.

Unit coolers for traditional fluids

- Standard: EN 328.
- Nominal capacity: assessed in practical operating ambient, i.e. in wet conditions; R404A refrigerant; air inlet temperature 0 °C; evaporating temperature –8 °C; TD 8 K.

Air cooled condensers for traditional fluids

- Standard: EN 327
- The stated capacity is assessed based on ambient temperature 25 °C; and condensing temperature 40 °C with R404A.
- Energy Efficiency Class: indicates the declared energy consumption on a scale from A (minimum consumption) to E (maximum consumption). This scale expresses the ratio between declared capacity at TD 15K (kW) and the total power actually absorbed by the motors (kW). Reference directive 92/75/EEC and subsequent implementations by Directive Commission.
- The power actually absorbed is assessed directly from model, whereas the nominal power is the value stated in the motor label.

Dry coolers

- Standard: EN 1048.
- For the capacities of dry coolers you are kindly requested to use the “Scelte” selection program.

Brine coolers

- For the capacities of brine coolers you are kindly requested to use the “Scelte” selection program.

Im Katalog angegebene Daten

Nachfolgend sind die für die Berechnung der im Katalog angeführten Leistungen angewandten Normen und Bedingungen aufgeführt.

Luftverdampfer mit herkömmlichen Flüssigkeiten

- Angewandte Norm: EN 328.
- Nennleistung: berechnet bei praktischen Anwendungsbedingungen in feuchter Luft (wet-conditions); Kältemittel R404A; Lufttrittstemperatur 0 °C, Verdampfungstemperatur –8 °C; TD 8 K.

Luftgekühlte Verflüssiger mit herkömmlichen Flüssigkeiten

- Angewandte Norm: EN 327
- Angegebene Leistung: berechnet in bezug auf 25 °C Raumtemperatur und 40 °C Kondensationstemperatur mit Kältemittel R404A.
- Energieeffizienzklasse: zeigt den Energieverbrauch des Gerätes auf einer Skala von A (Mindestverbrauch) bis E (Höchstverbrauch) an. Diese Skala drückt das Verhältnis zwischen der angegebenen Leistung bei TD 15K (kW) und der tatsächlich von den Motoren aufgenommenen Stromaufnahme (kW) aus. Bezugsrichtlinie 92/75/EEC und folgende Implementierungen der Richtlinienkommission.
- Die tatsächliche Stromaufnahme wird direkt am Modell festgestellt, während die Nennstromaufnahme der auf dem Datenschild des Motors aufgeführte Wert ist.

Rückkühler

- Angewandte Norm: EN 1048.
- Für die Leistungen der Rückkühler verwenden Sie bitte das Auswahlprogramm „Scelte“.

Brine coolers

- In Bezug auf die Leistung der brine coolers benutzen Sie bitte unser „Scelte“ genanntes Wahlprogramm.

Опубликованные данные

Опубликованная производительность рассчитана по следующим стандартам и для следующих условий.

Испарителя

для традиционных жидкостей

- Стандарт: EN 328.
- Номинальная производительность измерена в практических рабочих условиях: влажный теплообменник, хладагент R404A, температура воздуха на входе 0 °C, температура испарения –8 °C, ГТТ 8 К.

Конденсаторы воздушного охлаждения для традиционных жидкостей

- Стандарт: EN 327
- Величина производительности оценена для температуры окружающей среды 25 °C и температуры конденсации 40 °C для фреона R 404 A.
- Класс энергетической эффективности: указывает заявленное потребление энергии по шкале от А (минимальное потребление) до Е (максимальное потребление). Эта шкала отражает отношение заявленной производительности (кВт) при ГТТ 15 К к общей потребляемой мощности двигателей (кВт). Ссылочная директива 92/75/EEC с последующими дополнениями.
- Реальная потребляемая мощность оценивалась непосредственно по модели, номинальная мощность соответствует указанной в паспортных данных двигателя.

Охладители жидкости

- Стандарт: EN 1048.
- Для расчёта мощности охладителей жидкости, пожалуйста, используйте программу “Scelte”.

Рассольные охладители

- Для расчёта мощности рассольных охладителей, пожалуйста, используйте программу “Scelte”.

NH₃ unit coolers

- Standard: EN 328.
- Nominal capacity: assessed in practical operating ambient, i.e. in wet conditions; NH₃ refrigerant; air inlet temperature 0 °C; evaporating temperature –8 °C; TD 8 K.
- Standard Capacity: assessed in dry-conditions; test class SC2; NH₃ refrigerant; air inlet temperature 0 °C; evaporating temperature –8 °C; TD 8 K.
- The capacities have been calculated considering three recirculations with pump operating from below.
- For the capacities of NH₃ coolers you are kindly requested to use the “**Scelte**” selection program.

CO₂ unit coolers

- For the conditions that have been applied refer to the technical data tables’ notes, for different conditions use the “**Scelte**” selection program.

CO₂ gas coolers

- For selections, special applications and further information consult our Technical Dept.

In the catalogue the thermal exchange surfaces are divided in inner (referred to the circuiting) and external (parts brushed by air) surfaces.

Luftverdampfer NH₃

- Angewandte Norm: EN 328.
- Nennleistung: berechnet bei praktischen Anwendungsbedingungen in feuchter Luft (wet-conditions); Kältemittel NH₃; Lufteintrittstemperatur 0 °C, Verdampfungstemperatur –8 °C; TD 8 K.
- Standardleistung: berechnet bei trockener Luft (dry-conditions), Testklasse SC2; Kältemittel NH₃; Lufteintrittstemperatur 0 °C, Verdampfungstemperatur –8 °C; TD 8 K.
- Die Leistungen wurden auf der Basis von dreimaliger Pumpenzirkulation von unten berechnet.
- In Bezug auf die Leistung der NH₃ coolers benutzen Sie bitte unser „**Scelte**“ genanntes Wahlprogramm.

CO₂ Luftverdampfer

- Beziehen Sie sich hinsichtlich der angewendeten Bedingungen auf die Angaben in der Tabelle mit den technischen Daten, für sonstige Bedingungen benutzen Sie das Programm “**Scelte**”.

CO₂ Gaskühler

- Für Auswahl, Spezialanwendungen und weitere Informationen wenden Sie sich an technische Abteilung.

Bezogen auf die Wärmeaustauschflächen werden diese im Katalog getrennt in Innenfläche (auf das Rohrsystem bezogen) und Außenfläche (luftbespülte Teile) aufgeführt.

NH₃ Охладители

- Стандарт: EN 328.
- Номинальная производительность измерена в практических рабочих условиях: влажный теплообменник, хладагент NH₃, температура воздуха на входе 0 °C, температура испарения –8 °C, ГГТ 8 К.
- Стандартная производительность измерена в сухих условиях, класс испытаний SC2: хладагент NH₃, температура воздуха на входе 0 °C, температура испарения –8 °C, ГГТ 8 К.
- Холодопроизводительность рассчитана на основе трёх рециркуляций с подачей потока насосом снизу вверх.
- Для мощностей NH₃ кулеров просим использовать программу подбора “**Scelte**”.

CO₂ Охладители

- Информация о применяемых условиях находится в примечаниях к таблицам с техническими данными, для получения другой информации рекомендуется пользоваться программой “**Scelte**”.

CO₂ Gaskühler

- Для выбора, специальных приложений и дополнительной информации, пожалуйста, обратитесь в технический отдел.

В данном каталоге разделяется внутренняя теплообменная поверхность (контактирующая с хладагентом) и внешняя (обдуваемая воздухом).

The products

Warranty

All technical information in this edition is based on tests carried out, which we deem exhaustive and reliable but which cannot be referred to all records of possible applications. Therefore, the purchaser must ascertain product suitability with regard to its intended use, undertaking all responsibility arising from its said use. Upon request by the purchaser, the seller shall be available to supply all useful information in order to use his products better. All our models have a two-year warranty with effect from the date of the said invoice. Please refer to the section regarding "Warranty" under "Purchase Terms and Conditions", which can be found on our website www.luvata.com for more in-depth information. However, occasional failures such as those due to transport, tampering by unauthorised personnel, incorrect use and incorrect installation, which the products are subjected to, are all excluded from any form of warranty.

Gewährleistung

Alle technischen Informationen in dieser Ausgabe basieren auf Tests, die wir für weit gefächert und zuverlässig halten, aber nicht alle möglichen Anwendungen einbeziehen können. Daher muss der Käufer die Eignung des Produkts für den Zweck, für den es bestimmt ist, überprüfen, und die gesamte Verantwortung für die Verwendung derselben übernehmen. Der Verkäufer steht auf Anfrage des Käufers zur Verfügung, alle nützlichen Informationen für die beste Anwendung seiner Produkte zu erteilen. Alle unsere Produkte sind für zwei Jahre ab dem Rechnungsdatum der Produkte garantiert; für weitere Informationen konsultieren sie den Abschnitt "Garantie" der "Allgemeinen Geschäftsbedingungen für den Verkauf" auf unserer Website www.luvata.com. Von jeder Form der Garantie ausgeschlossen sind auf alle Fälle eventuelle Beschädigungen durch den Transport, Manipulationen durch nicht autorisiertes Personal, nicht korrekter Gebrauch und fehlerhafte Installationen.

Гарантия

Вся техническая информация, представленная в настоящем издании, основана на опыте изготовителя, который он считает богатым и исчерпывающим, но который может не отвечать всем возможным целям применения. Поэтому пользователь должен убедиться, что изделие подходит для предназначенных целей, и принять всю ответственность для эксплуатации прибора. Компания-продавец, по заявке покупателя предоставляет всю необходимую информацию для улучшения эксплуатации собственных изделий. Все наши модели покрываются гарантией сроком на два года с даты выставления счета-фактуры; рекомендуем обратиться к разделам "Гарантия" и "Условия Продажи", которые можно найти на нашем сайте www.luvata.com для получения более подробной информации. Гарантией в любом случае не покрывается ремонт, выполненный при повреждениях в результате перевозки, разборках, выполненных неуполномоченным персоналом, неправильным применением и установке, которым подвергается изделие.

Selection

Unit coolers

The capacities of the unit cooler were tested in compliance to EN 328 standard according to SC2 testing conditions (Tab. 1).

To select the product in conditions of practical use with R404A, it is necessary to multiply the nominal capacity value by the correction factor stated in Tab. 2.

With other refrigerants multiply the nominal capacity by the respective factor (Tab. 3).

Selection examples

A) for a CTE model based on required heat load

- Heat load = 2 kW
- Air inlet temperature = 2 °C
- TD = 7 K
- Refrigerant = R134a
- Selected model = **CTE 41 M6**

Verdampfer

Die Leistungen der Verdampfer wurden gemäß Norm EN 328 unter Prüfbedingung SC2 (Tab. 1) geprüft. Um das Produkt bei praktischer Anwendung mit Kältemittel R404A auszuwählen, muss man den Nennwert mit den in Tab. 2 angegebenen Korrekturfaktor multiplizieren.

Bei Anwendung von anderen Kältemitteln den Nennwert mit dem entsprechenden Faktor (Tab. 3) multiplizieren.

Auswahlbeispiele

A) Suche nach einem CTE Modell abhängig vom Kältebedarf

- Kältebedarf = 2 kW
- Lufteintrittstemperatur = 2 °C
- TD = 7 K
- Kältemittel = R134a
- Gewähltes Modell = **CTE 41 M6**

Воздухоохладителей

Производительность охладителей определялась согласно стандарту EN 328, согласно условиям испытаний SC2 (таб. 1).

Выбирая изделия для использования с хладагентом R404A, умножьте номинальную производительность на поправочный коэффициент, указанный в таблице 2.

При использовании других хладагентов нужно умножить номинальную величину на коэффициент (таб. 3).

Примеры подбора

A) Выбор модели CTE по тепловой нагрузке

- Тепловая нагрузка = 2 кВт
- Температура воздуха на входе = 2 °C
- ГТТ = 7 К
- Хладагент = R134a
- Выбранная модель = **CTE 41 M6**

$$\frac{CT}{F1 \times F2} = Capacity = \frac{2}{0,936 \times 0,91} = 2,37 \text{ kW} = \text{CTE 41 M6}$$

B) for a CTE model based on different conditions

- Air inlet temperature = -25 °C
- TD = 7 K
- Refrigerant = R507A
- Selected model = **CTE 125 L8ED**

B) Suche nach der Leistung eines CTE Modells bei verschiedenen Anwendungsbedingungen

- Lufteintrittstemperatur = -25 °C
- TD = 7 K
- Kältemittel = R507A
- Gewähltes Modell = **CTE 125 L8ED**

B) Выбор модели CTE по условиям эксплуатации

- Температура воздуха на входе = -25 °C
- ГТТ = 7 К
- Хладагент = R507A
- Выбранная модель = **CTE 125 L8ED**

$$Nominal \ capacity \times F1 \times F2 = 7,08 \times 0,769 \times 0,97 = 5,3 \text{ kW}$$

in which:

- CT** = Heat load.
F1 = Correction factor of nominal capacity (Tab. 2).
F2 = Correction factor for refrigerants (Tab. 3).

wobei:

- CT** = Kältebedarf.
F1 = Korrekturfaktor der Nennleistung (Tab. 2).
F2 = Korrekturfaktor für die Kältemittel (Tab. 3).

где:

- CT** = тепловая нагрузка
F1 = поправочный коэффициент номинальной производительности (таб. 2).
F2 = поправочный коэффициент для учета хладагента (таб. 3).

Selection

Tab. 1 | STD conditions in compliance to EN 328 standard - Standardbedingungen gemäß Norm EN 328
Стандартные условия согласно EN 328

Standard capacity conditions	Inlet air temperature °C	Evaporation temperature °C	RH %	Wet Conditions factor
SC 1	10	0	85	1,35
SC 2	0	-8	85	1,15
SC 3	-18	-25	95	1,05
SC 4	-25	-31	95	1,01

Tab. 2 | F1 - Correction factor of nominal capacity kW (R404A) for different room temperatures and TD
F1 - Korrekturfaktor der Nennleistung kW (R404A) für verschiedene Raumtemperaturen und TD
F1 - поправочный коэффициент для номинальной производительности (кВт) с R404A при иных температурах воздуха и ГТТ.

ΔT [K] ¹⁾																			
10	9	8	7	6	5	4	3	2	1	0	1	2	3	4	5	6	8	10	12
1,087	1,087	1,099	1,129	1,159	1,190	1,220	1,250	1,293	1,337	1,380	1,424	1,467	1,467	1,467	1,467	1,467	1,467	1,467	1,467
0,978	0,978	0,989	1,016	1,043	1,071	1,098	1,125	1,164	1,203	1,242	1,282	1,321	1,321	1,321	1,321	1,321	1,321	1,321	1,321
0,870	0,870	0,879	0,903	0,928	0,952	0,976	1,000	1,035	1,070	1,104	1,139	1,174	1,174	1,174	1,174	1,174	1,174	1,174	1,174
0,761	0,761	0,769	0,790	0,812	0,833	0,854	0,875	0,905	0,936	0,966	0,997	1,027	1,027	1,027	1,027	1,027	1,027	1,027	1,027
0,652	0,652	0,659	0,678	0,696	0,714	0,732	0,750	0,776	0,802	0,828	0,854	0,880	0,880	0,880	0,880	0,880	0,880	0,880	0,880
0,543	0,543	0,550	0,565	0,580	0,595	0,610	0,625	0,647	0,668	0,690	0,712	0,734	0,734	0,734	0,734	0,734	0,734	0,734	0,734
0,435	0,435	0,440	0,452	0,464	0,476	0,488	0,500	0,517	0,535	0,552	0,570	0,587	0,587	0,587	0,587	0,587	0,587	0,587	0,587
²⁾ -35	-30	-25	-20	-15	-10	-5	0	1	2	3	4	5	6	8	10	12			

Tab. 3 | F2 - correction factor for refrigerants - F2 - Korrekturfaktor für Kältemittel
F2 - поправочный коэффициент для иных хладагентов

T. room (°C)	-35	-30	-25	-20	-15	-10	-5	0	1	2	3	4	5	6	8	10	12
R134a	-	-	-	-	0,86	0,88	0,89	0,91	0,91	0,91	0,92	0,92	0,92	0,92	0,93	0,93	0,93
R404A	1	1	1	1	1	1	1	1	1	1	1	1	1	1	1	1	1
R507A	0,97	0,97	0,97	0,97	0,97	0,97	0,97	0,97	0,97	0,97	0,97	0,97	0,97	0,97	0,97	0,97	0,97

1) Temperature difference between evaporator air entering temp. and the refrigerant evaporating temp.
2) Inlet temperature.

1) TD = Temperaturdifferenz zwischen Luft Eintritts-temperatur des Verdampfers und Verdampfungs-temperatur des Kältemittels.
2) Eintrittstemperatur.

1) Разность между температурой воздуха на входе в испаритель и температурой кипения хладагента.
2) Температура на входе.

Condenser

Condenser capacity required

The capacity that is required can be obtained with the following formula:

Kondensator

Vom Kondensator geforderte Leistung

Die vom Kondensator geforderte Leistung kann durch folgende Formel berechnet werden:

конденсатора

Требуемая производительность конденсатора

Требуемая производительность рассчитывается по следующей формуле:

$$Q_{cond} = Q_{evap} \times F_c$$

where:

Q_{cond} = Condenser capacity required.

Q_{evap} = Evaporating capacity at running conditions.

F_c = coefficient resulting from the type of compressor used and based on the operating conditions (Tab. 1 or 2 next page).

wobei:

Q_{cond} = Vom Kondensator geforderte Leistung.

Q_{evap} = Leistung des Verdampfers unter Betriebsbedingungen.

F_c = Koeffizient abhängig vom angewandten Verdichter in bezug auf die Arbeitsbedingungen (Tab. 1 oder 2 nachfolgend aufgeführt).

где:

Q_{cond} = требуемая производительность конденсатора.

Q_{evap} = производительность испарителя при рабочих условиях.

F_c = коэффициент, который определяется типом компрессора и рабочими условиями (таб. 1 и 2 на следующей странице).

Example

- $Q_{evap} = 82 \text{ kW}$
- $Evap. \text{ temperature} = -20 \text{ }^\circ\text{C}$
- $Condensing \text{ temperature} = 45 \text{ }^\circ\text{C}$
- *Semihermetic compressor*
- $Q_{cond} = 82 \times 1,48 = 121,36 \text{ kW}$

Beispiel

- $Q_{evap} = 82 \text{ kW}$
- $Verdampfungstemperatur = -20 \text{ }^\circ\text{C}$
- $Kondensationstemperatur = 45 \text{ }^\circ\text{C}$
- *Halbhermetischer Verdichter*
- $Q_{cond} = 82 \times 1,48 = 121,36 \text{ kW}$

Пример

- $Q_{evap} = 82 \text{ кВт}$
- $Температура \text{ испарения} = -20 \text{ }^\circ\text{C}$
- $Температура \text{ конденсации} = 45 \text{ }^\circ\text{C}$
- *Полугерметичный компрессор*
- $Q_{cond} = 82 \times 1,48 = 121,36 \text{ кВт}$

Capacity calculation

The capacity of the condenser, with conditions that differ from the reference conditions can be obtained with the following formula:

Berechnung der Leistungen

Die Leistung des Kondensators unter anderen Bedingungen als die Bezugsbedingungen kann mit folgender Formel berechnet werden:

Расчет производительности

Производительность конденсатора при условиях, отличных от номинальных, рассчитывается по следующей формуле:

$$Q_{cond} = Q_{condSTD} \times K1 \times K2 \times K3 \times K4 \times K5$$

where:

Q_{cond} = Condenser capacity.

$Q_{condSTD}$ = Condenser capacity in reference conditions (technical features tables).

$K1$ (Tab. 3) = Coefficient referred to TD.

$K2$ (Tab. 4) = Coefficient referred to the refrigerant used.

$K3$ (Tab. 5) = Coefficient referred to air temperature.

$K4$ (Tab. 6) = Coefficient referred to installation altitude.

$K5$ (Tab. 7) = Coefficient referred to fin material.

wobei:

Q_{cond} = Kondensatorleistung.

$Q_{condSTD}$ = Kondensatorleistung unter Bezugsbedingungen (siehe Tabelle technische Eigenschaften).

$K1$ (Tab. 3) = Koeffizient bezogen auf TD.

$K2$ (Tab. 4) = Koeffizient bezogen auf angewandtes Kältemittel.

$K3$ (Tab. 5) = Koeffizient bezogen auf Lufteintrittstemperatur.

$K4$ (Tab. 6) = Koeffizient bezogen auf Aufstellungssehöhe.

$K5$ (Tab. 7) = Koeffizient bezogen auf Lamellenmaterial.

где:

Q_{cond} = производительность конденсатора.

$Q_{condSTD}$ = производительность конденсатора при номинальных условиях (таблица технических характеристик).

$K1$ (Tab. 3) = коэффициент учета ГТТ.

$K2$ (Tab. 4) = коэффициент учета применяемого хладагента.

$K3$ (Tab. 5) = коэффициент учета температуры воздуха.

$K4$ (Tab. 6) = коэффициент учета высоты над уровнем моря.

$K5$ (Tab. 7) = коэффициент учета материала оребрения.

Selection

The condenser can be selected starting from the required capacity with the following formula which states the performance at reference conditions:

Der Kondensator kann ausgehend von der gewünschten Leistung mit der folgenden Formel, die die Leistungen unter den Bezugsbedingungen wiedergibt, ausgewählt werden:

Подобрать конденсатор по требуемой производительности можно с помощью следующей формулы, в которой используется производительность при номинальных условиях:

$$Q_{condSTD} = \frac{Q_{cond}}{K1 \times K2 \times K3 \times K4 \times K5} = \frac{Q_{evap} \times f_c}{K1 \times K2 \times K3 \times K4 \times K5}$$

Selection examples

Auswahlbeispiel

Примеры подбора

Selection of an KCE model

Suche nach einem KCE Modell

Подбор модели KCE

- Type of compressor = semihermetic
- Refrigerant = R404A
- Cooling capacity of the evaporator = 8000 W
- Evaporating temperature = -30 °C
- Condensing temperature = +40 °C
- Air temperature = +30 °C
- Installation altitude = 600 m
- Maximum sound pressure level at 5 m = 33 dB (A)
- TD = 40 - 30 = 10 K
- Fc = 1,58
- K1 = 0,67
- K2 = 1,00
- K3 = 0,99
- K4 = 0,96
- K5 = 1,00

- Verdichtertyp = halbhermetisch
- Kältemittel = R404A
- Kälteleistung des Verdampfers = 8000 kW
- Verdampfungstemperatur = -30 °C
- Kondensationstemperatur = +40 °C
- Lufttemperatur = +30 °C
- Aufstellungssehöhe = 600 m
- Maximale Lautstärke in 5 m Entfernung = 33 dB (A)
- TD = 40 - 30 = 10 K
- Fc = 1,58
- K1 = 0,67
- K2 = 1,00
- K3 = 0,99
- K4 = 0,96
- K5 = 1,00

- Тип компрессора = полугерметичный
- Хладагент = R404A
- Холодопроизводительность испарителя = 8000 Вт
- Температура испарения = -30 °C
- Температура конденсации = +40 °C
- Температура воздуха = +30 °C
- Высота установки = 600 м
- Максимальный уровень звука в 5 м = 33 дБА
- BT = 40 - 30 = 10 K
- Fc = 1,58
- K1 = 0,67
- K2 = 1,00
- K3 = 0,99
- K4 = 0,96
- K5 = 1,00

$$Q_{condSTD} = \frac{8000 \times 1,58}{0,67 \times 0,96 \times 0,99 \times 0,96 \times 1,00} = 22487 \text{ W}$$

According to the condenser capacity at referred conditions and the sound pressure level at 10 m, from the tables we get model **KCE 61N2 star**. All technical details of the model are stated in the feature charts:

Mit der Kondensatorleistung unter den Bezugsbedingungen und dem Lautstärkepegel in 10 m Entfernung ergibt sich aus den Tabellen das Modell **KCE 61N2 star**.

Руководствуясь производительностью конденсатора при номинальных условиях и уровнем звука на расстоянии 10 м, выбираем по таблице модель **KCE 61N2 star**. Все технические характеристики модели указаны в таблице технических характеристик.

- Q_{condSTD} = 20 kW;
- LPA 5 m = 24 + 5 = 29 dB(A).

- Q_{condSTD} = 20 kW;
- LPA 5 m = 24 + 5 = 29 dB(A).

- Q_{condSTD} = 20 кВт;
- LPA 5 м = 24 + 5 = 29 дБА.

Selection

Tab. 1 | Coefficient for hermetic and semi-hermetic compressors - Koeffizient für hermetische oder halbhermetische Verdichter
Кoeffициент для герметичных и полугерметичных компрессоров

Evaporating T. Verdampfungstemp. Температура испарения °C	-40	-35	-30	-25	-20	-15	-10	-5	0	+5	+10	
Condensing T. Kondensationstemp. Температура конденсации °C	35	1,68	1,60	1,53	1,47	1,41	1,35	1,31	1,27	1,23	1,19	1,14
fc	40	1,77	1,66	1,58	1,51	1,44	1,39	1,34	1,29	1,25	1,21	1,18
	45	1,88	1,74	1,63	1,55	1,48	1,43	1,38	1,33	1,29	1,24	1,21
	50	2,04	1,86	1,72	1,62	1,54	1,48	1,42	1,37	1,33	1,28	1,24
	55	2,28	2,08	1,90	1,75	1,62	1,53	1,46	1,41	1,37	1,32	1,25

Tab. 2 | Coefficient for open compressors - Koeffizient für offene Verdichter - Кoeffициент для сальникового компрессора

Evaporating T. Verdampfungstemp. Температура испарения °C	-40	-35	-30	-25	-20	-15	-10	-5	0	+5	+10	
Condensing T. Kondensationstemp. Температура конденсации °C	35	1,46	1,41	1,36	1,32	1,28	1,25	1,21	1,18	1,15	1,13	1,10
fc	40	1,51	1,45	1,40	1,36	1,32	1,28	1,24	1,21	1,18	1,15	1,13
	45	1,56	1,50	1,45	1,40	1,36	1,32	1,28	1,24	1,21	1,18	1,15
	50	1,62	1,56	1,50	1,45	1,40	1,35	1,31	1,28	1,24	1,21	1,18
	55	1,68	1,62	1,55	1,50	1,45	1,40	1,35	1,31	1,28	1,24	1,21

Tab. 3

Δt (K)	8	9	10	11	12	13	14	15	16	17	18	19	20
K1	0,53	0,60	0,67	0,73	0,80	0,87	0,93	1,00	1,07	1,13	1,20	1,27	1,33
K1¹⁾	0,46	0,54	0,62	0,69	0,77	0,85	0,93	1,00	1,08	1,15	1,23	1,31	1,38

Tab. 4

Refrigerant Kältemittel Хладагент	R407C	R134a	R404A - R507A
K2	0,87	0,93	1,00

Tab. 5

Inlet air T. Lufteintrittstem. Температура воздуха на входе °C	+15	+20	+25	+30	+35	+40 ²⁾	+45 ²⁾	+50 ²⁾
K3	1,03	1,02	1,00	0,99	0,97	0,95	0,94	0,93

Tab. 6

Altitude Seehöhe Высота	m	0	600	800	1000	1200	1400	1600	1800	2000
K4		1,00	0,96	0,94	0,93	0,91	0,90	0,88	0,87	0,85

Tab. 7

Fin material Lamellenmaterial Материал оребрения	Cu	Al	Al PV ³⁾
K5	1,03	1,00	0,97

1) For R407C and other refrigerants with high glide.

2) Consult our Technical Dpt.

3) Prepainted aluminium.

1) Für R407C und andere Kältemittel mit hohem Temperaturgleit.

2) Wenden Sie sich an unsere technische Abteilung.

3) Vorbeschichtetes Aluminium.

1) Для R407C и других хладагентов с высоким температурным скольжением.

2) Консультация нашего технического отдела.

3) Предварительно окрашенный алюминий.

Selection



Sound levels

L_wA sound power level

The sound power level for models with one fan motor and the formulas to determine the sound power levels for models with multiple fan motors are stated at the end of each section.

L_pA sound pressure level

Schallpegel

Schalleistungspegel L_wA

Am Ende jedes Abschnitts ist der jeweilige Schalleistungspegel der Modelle mit einem Motor und die Formel zur Berechnung der Modelle mit mehreren Motoren aufgeführt.

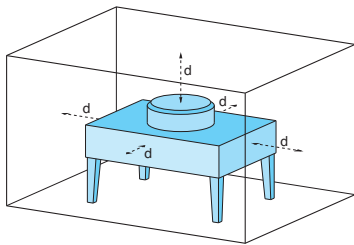
Schalldruckpegel L_pA

Шумовые характеристики

Корректированный уровень звуковой мощности L_wA

Уровень звуковой мощности для моделей с одним вентилятором и формулы для расчета уровней мощности для моделей с несколькими вентиляторами приводятся в конце каждого раздела.

Уровень звука L_pA



The sound pressure level represents the mean value on a parallelepiped surface that surrounds the model in free field with a perfectly reflecting surface, in compliance to EN 13487 standard.

Der Schalldruckpegel stellt den Mittelwert auf einer quaderförmigen das Modell umgebenden Hüllfläche im Freifeld mit einer reflektierenden Oberfläche dar, gemäß der Norm EN 13487.

Уровень звука представляет среднее значение по поверхности окружающего источник параллелепипеда, измеренное в свободном поле с одной идеально отражающей поверхностью согласно EN 13487.

The published sound pressure is determined from the sound power with the following formula:

Der im Katalog angegebene Schalldruckpegel wird vom Schalleistungspegel mit der folgenden Formel berechnet:

Опубликованный уровень звука рассчитан по звуковой мощности по следующей формуле:

$$L_{pA} = L_{wA} - 10 \log \left(\frac{S_i}{S_0} \right)$$

where:

S_i = parallelepiped surface at d distance d = 10 m.

S₀ = reference surface (1 m²).

The sound pressure level for each model is stated in the corresponding data table.

wobei:

S_i = Quaderoberfläche in Entfernung d = 10 m

S₀ = Bezugsfläche (1 m²).

Der Schalldruckpegel jedes Modells ist in der entsprechenden Datentabelle wiedergegeben.

где:

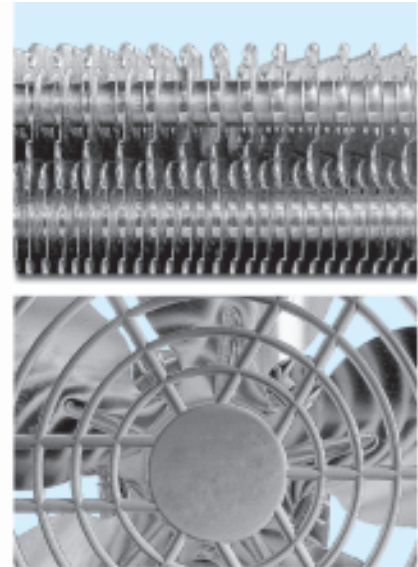
S_i = поверхность огибающего параллелепипеда на расстоянии d = 10 м

S₀ = единица площади (1 м²)

Уровень звука для каждой модели указан в соответствующей таблице данных.

The background of the entire page is a clear, bright blue sky filled with soft, white, fluffy clouds of various sizes and shapes. The clouds are more concentrated in the upper left and middle sections, with some wispy clouds scattered throughout the rest of the sky.

Unit coolers



The **EVS** range has been specifically designed for application in reach-in cabinets, display cases and small cold rooms.

In accordance to the room temperature this range is subdivided into two types:

- **EVS** for higher temperatures ($\geq -12\text{ }^{\circ}\text{C}$), with 3,5/7 mm dual fin spacing and electric defrost;
- **EVS/B** for lower temperatures ($\geq -25\text{ }^{\circ}\text{C}$), with 4,5/9 mm dual fin spacing and electric defrost.

The entire range is equipped with high efficiency coils made from special profile aluminium fins and copper tube, suitable for new generation refrigerants.

The standard fan motors employed have the following features:

- diameter 200 mm, single-phase 230V/1/50-60Hz and fibreglass charged polyamide fan guard;
- IP 42 protection grade;
- class B insulation;
- internal thermal contact protection;
- maximum operating temperature: $+40\text{ }^{\circ}\text{C}$.

The optional high efficiency EC fan motors have the following features:

- IP 54 protection grade;
- class F insulation;
- built-in electronic protection;
- maximum operating temperature: $+50\text{ }^{\circ}\text{C}$.

Die **EVS** Serie findet ihre Anwendung in Kühlschränken, Kühlvitrinen und kleinen Kühlzellen.

Je nach Zellentemperatur werden sie in zwei Serien unterteilt:

- **EVS** für hohe Temp. ($\geq -12\text{ }^{\circ}\text{C}$), mit differenziertem Lamellenabstand 3,5/7 mm und elektrischer Abtauung;
- **EVS/B** für niedrige Temp. ($\geq -25\text{ }^{\circ}\text{C}$), mit differenziertem Lamellenabstand 4,5/9 mm und elektrischer Abtauung.

Die sehr leistungsfähigen Wärmeaustauscher, mit der die ganze Serie ausgestattet ist, werden aus Aluminiumlamellen mit Spezialprofil und für die Anwendung der neuen Kältemittel geeigneten Kupferrohren hergestellt.

Die Standardmotorventilatoren besitzen die folgenden Eigenschaften:

- Durchmesser 200 mm, Wechselstrom 230V/1/50-60Hz und Schutzgitter aus Polyamid – Glasfaser;
- Schutzgrad IP 42;
- Isolierklasse B;
- Innerer Temperaturwächter;
- Betriebstemperatur: maximale $+40\text{ }^{\circ}\text{C}$.

Die hochleistungsfähigen, optionalen EC-Motorventilatoren haben folgende technische Merkmale:

- Schutzgrad IP 54;
- Isolierungsklasse F;

Серия **EVS** была разработана для шкафов, витрин и малых холодильных камер.

По температуре воздуха эта серия подразделяется на модели двух типов:

- **EVS** для относительно высоких температур ($\geq -12\text{ }^{\circ}\text{C}$), с шагом ребер 3,5/7 мм и электрическим оттаиванием;
- **EVS/B** для более низких температур ($\geq -25\text{ }^{\circ}\text{C}$), с шагом ребер 4,5/9 мм и электрическим оттаиванием.

Вся серия оборудована рассчитанными на хладагенты нового поколения высокоэффективными змеевиками, изготовленными из медных труб и алюминиевых ребер специального профиля.

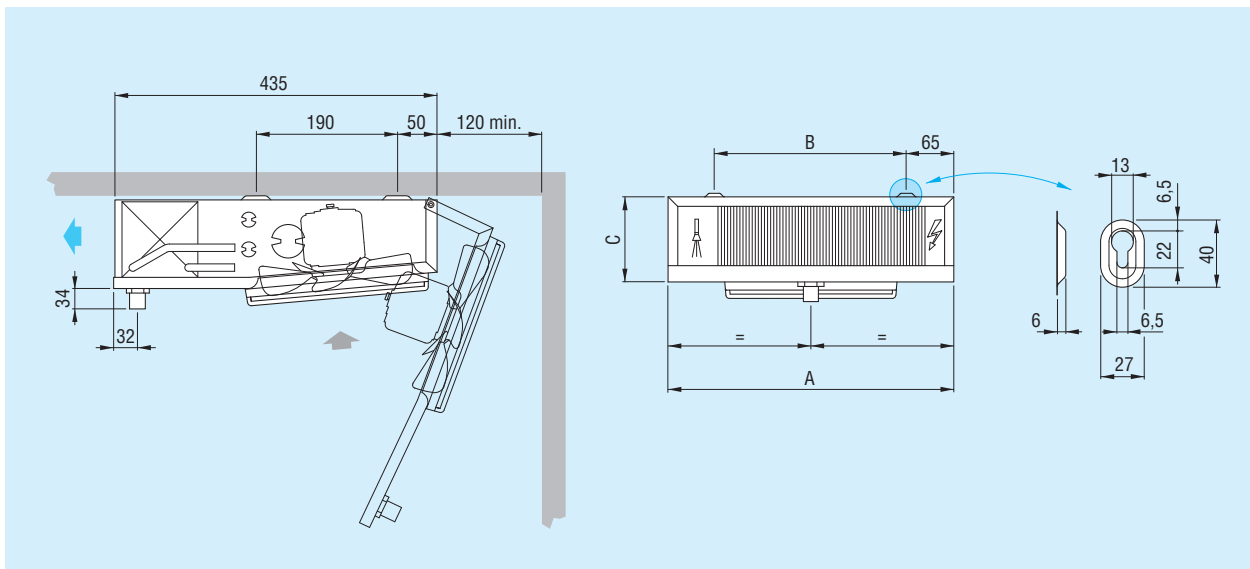
Используемые в стандартном исполнении моторвентиляторы обладают следующими характеристиками:

- диаметр 200 мм, одна фаза, 230 В, 50-60 Гц, армированная стекловолокном полиамидная защитная решетка;
- степень защиты IP 42;
- класс изоляции В;
- встроенное реле тепловой защиты;
- рабочая температура: максимальный $+40\text{ }^{\circ}\text{C}$

Дополнительные факультативные высокоэффективные моторвентиляторы EC обладают следующими характеристиками:

- степень защиты IP 54;
- класс изоляции F;
- встроенная электронная защита;
- максимальная рабочая температура: $+50\text{ }^{\circ}\text{C}$.

Dimensional features - Dimensionale Eigenschaften - Размеры



Model	Modell	Модель	EVS	40	60	100	130	200	270	180	290	390	520	
			EVS/B	40/B	60/B	100/B	130/B	200/B	270/B	180/B	290/B	390/B	520/B	
Dimensions	Abmessungen	Размеры	mm	A	411	411	611	611	611	861	1111	1111	1111	1461
				B	271	271	471	471	471	721	971	971	971	1321
				C	120	120	120	120	170	170	120	120	170	170

The versions with standard electric defrost (ED) are equipped with stainless steel heaters with vulcanised terminals preset for 230V/1/50-60Hz connection.

The EVS/B models are equipped with internal drip tray and a junction box (IP 54) for the wiring of the fan motors and for possible electric heaters.

On request the models can be equipped with non-standard: coils, defrosting and fan motors (see table at page 284).

Select units with non published conditions with the **“Scelte”** selection program.

For special applications and further information consult our Technical Dept.

- Mit integrierter, elektronischer Schutzvorrichtung;
- Maximale Betriebstemperatur: +50 °C.

Die Ausführungen mit elektrischer Standardabtauung ED sind mit Heizstäben aus Edelstahl und vulkanisierten Endverschlüssen versehen und für den Anschluss 230V/1/50-60Hz vorgesehen.

Die EVS/B Modelle sind mit innerer Tropfwanne und Abzweigdose (IP 54) für die Verkabelung der Motorventilatoren und der eventuellen elektrischen Heizstäbe ausgestattet.

Auf Anfrage können die Modelle mit anderen Wärmeaustauschern, Abtauungen und Motorventilatoren als die Standardausführung geliefert werden (siehe Tabelle auf Seite 284).

Wählen Sie die Modelle, die nicht mit im Katalog angegebenen Standardbedingungen funktionieren, mit unserem Programm **„Scelte“** aus.

Für Sonderanwendungen und zusätzliche Informationen fragen Sie unser technisches Büro um Rat.

Исполнения со стандартной электрической системой оттаивания (ED) оборудованы нагревателями из нержавеющей стали с покрытыми резиной наконечниками для однофазного напряжения 230 В, 50-60 Гц.

Модели EVS/B оборудованы внутренним поддоном для талой воды и соединительной коробкой (IP 54) для подключения двигателей вентиляторов и, возможно, электронагревателей.

По заказу эти модели могут оснащаться змеевиками, системой оттаивания и двигателями вентиляторов в особом исполнении (см. табл. на стр. 284).

Подбор моделей для условий, не вошедших в каталог, производится посредством программы **“Scelte”**.

Дополнительную информацию и сведения о специальных применениях можно получить в нашем техническом отделе.

Technical features - Technische Eigenschaften - Технические характеристики

Model	Modell	Модель	EVS	40	60	100	130	200	270	180	290	390	520
Nominal capacity	Nennleistung	Номинальная производи.	kW	0,29	0,4	0,63	0,85	1,15	1,47	1,28	1,7	2,08	2,73
Air flow	Luftmenge	Расход воздуха	m ³ /h	290	260	580	520	565	691	870	780	980	1300
Air throw	Wurfweite	Дальнобойность струи	m	3	2,5	5	4,5	4	4	4,5	4	4	4
Internal surface	Innenoberfläche	Внутренняя поверхность	m ²	0,1	0,2	0,2	0,4	0,6	0,9	0,5	0,7	1,1	1,5
External surface	Außenoberfläche	Наружная поверхность	m ²	1,6	2,6	2,8	4,1	6,2	9,3	5,3	8,2	12,3	16,6

Model	Modell	Модель	EVS/B	40/B	60/B	100/B	130/B	200/B	270/B	180/B	290/B	390/B	520/B
Nominal capacity	Nennleistung	Номинальная производи.	kW	0,25	0,35	0,54	0,73	1,11	1,43	1,11	1,47	2,02	2,65
Air flow	Luftmenge	Расход воздуха	m ³ /h	310	280	620	560	605	740	930	830	1050	1400
Air throw	Wurfweite	Дальнобойность струи	m	3	2,5	5	4,5	4,5	4,5	4,5	4	4,5	4,5
Internal surface	Innenoberfläche	Внутренняя поверхность	m ²	0,1	0,2	0,2	0,4	0,6	0,9	0,5	0,7	1,1	1,5
External surface	Außenoberfläche	Наружная поверхность	m ²	1,3	1,9	2,1	3,2	4,8	7,2	4,2	6,3	9,5	12,8

Common data	Gemeinsame Daten	Общие характеристики		1x200	1x200	2x200	2x200	2x200	2x200	3x200	3x200	3x200	4x200
Fan motors	Ventilatormotoren	Вентиляторы	n° x Ø mm	1x200	1x200	2x200	2x200	2x200	2x200	3x200	3x200	3x200	4x200
Fan mot. absorp.	Stromaufnahme Mot.	Потребляемый ток вентилят.	A	0,35	0,35	0,7	0,7	0,7	0,7	1,05	1,05	1,05	1,4
Nominal power	Nennleistung	Номинальная производителн.	W	53	53	106	106	106	106	159	159	159	212
1) Fan mot. absorp. EC	Stromaufnahme Mot. EC	Потребляемый ток вентилят. EC	A	0,07	0,07	0,14	0,14	0,14	0,14	0,21	0,21	0,21	0,28
1) Nominal power EC	Nennleistung EC	Номинальная произв. EC	W	11	11	22	22	22	22	33	33	33	44
Circuit capacity	Rohrinhalt	Вместимость контура	dm ³	0,33	0,48	0,54	0,8	1,2	1,8	1,07	1,61	2,4	3,2
Electric defrost	Elektrische Abtauung	Электроотаивание	W	480	480	650	650	650	850	1080	1080	1080	1400
Coil connections	Batt. Anschlüsse	Соединения теплообменника	In	10mm	10mm	10mm	10mm	1/2SAE	1/2SAE	1/2SAE	1/2SAE	1/2SAE	1/2SAE
			Out (mm)	10	10	10	10	16	16	16	16	16	16
Drain connect.	Tauwasserabfluß	Слив	Ø (GAS)	1/2	1/2	1/2	1/2	1/2	1/2	1/2	1/2	1/2	1/2
2) Net weight	Nettogewicht	Масса	kg	4,3	4,9	7,1	7,7	10,7	13,8	11,1	12,1	17	23

Options and special versions - Optionen und Sonderausführungen

Дополнительные принадлежности и специальные исполнения



- Completely coated heat exchanger
- Wärmeaustauscher komplett lackiert
- Теплообменник Полное покрытие

For more information see table page 284.



- EC motor (electronically commutated)
- EC Motor (mit elektronischer Kommutation)
- EC мотор (коммутированный электроникой)

Für weitere Informationen siehe Tabelle auf Seite 284.



- Condensate drain pan for wall app.
- Tropfwannen für Wandaufhängung
- Поддон для конденсата для настенных устройств

Для более подробной информации обращайтесь к таблице на стр. 284.

1) Option.

2) Il peso è riferito ai modelli con sbrinamento elettrico ED.
 X Impiegare valvola termostatica con equalizzatore di pressione esterno.

- Tutti gli aerorefrigeratori sono selezionabili con il programma "Scelte".

1) Option.

2) Das Gewicht bezieht sich auf die Modelle mit elektrischer Abtauung ED.

X Thermostatisches Ventil mit Aussendruck-Kompensator anwenden.

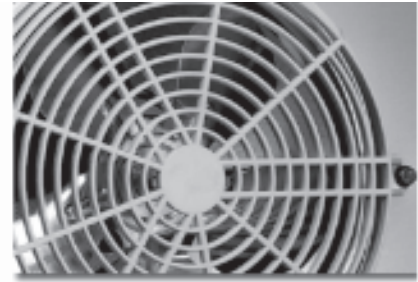
- Für die Leistungen der Solekühler verwenden Sie bitte das Auswahlprogramm "Scelte".

1) Вариант

2) Масса указана для модификаций ED с электрическим оттаиванием.

X Используйте терморегулирующий вентиль с внешним уравнением давления.

- Для расчёта мощности рассольных охладителей, пожалуйста, используйте программу "Scelte".



The **EP** range has been specifically designed for application in reach-in cabinets, display cases and small cold rooms.

The entire range is equipped with high efficiency coils made from special profile aluminium fins and copper tube, suitable for new generation refrigerants. Dual fin spacing 3,5/7 mm.

For room temperatures down to $-5\text{ }^{\circ}\text{C}$ the electric defrost version is advisable, whereas for lower temperatures ($\geq -12\text{ }^{\circ}\text{C}$) an additional electric heater in the drip tray is recommended.

The standard fan motors employed have the following features:

- diameter 230 mm, single-phase 230V/1/50-60 Hz and fibreglass charged polyamide fan guard;
- IP 42 protection grade;
- class B insulation;
- internal thermal contact protection;
- maximum operating temperature: $+40\text{ }^{\circ}\text{C}$.

The optional high efficiency EC fan motors have the following features:

- IP 54 protection grade;
- class F insulation;
- built-in electronic protection;
- maximum operating temperature: $+50\text{ }^{\circ}\text{C}$.

Die **EP** Serie findet ihre Anwendung in Kühlschränken, Kühlvitrinen und kleinen Kühlzellen.

Die sehr leistungsfähigen Wärmeaustauscher, mit der die ganze Serie ausgestattet ist, werden aus Aluminiumlamellen mit Spezialprofil und für die Anwendung der neuen Kältemittel geeigneten Kupferrohren hergestellt. Der Lamellenabstand ist 3,5/7 mm differenziert.

Bei Zellentemperaturen bis $-5\text{ }^{\circ}\text{C}$ wird die Ausführung mit elektrischer Abtauung empfohlen, während bei niedrigeren Temperaturen ($\geq -12\text{ }^{\circ}\text{C}$) der Einbau eines zusätzlichen Heizstabs in der Tropfwanne empfohlen wird.

Die Standardmotorventilatoren besitzen die folgenden Eigenschaften:

- Durchmesser 230 mm, Wechselstrom 230V/1/50-60 Hz und Schutzgitter aus Polyamid – Glasfaser;
- Schutzgrad IP 42;
- Isolierklasse B;
- Innerer Temperaturwächter;
- Betriebstemperatur: maximale $+40\text{ }^{\circ}\text{C}$.

Die hochleistungsfähigen, optionalen EC-Motorventilatoren haben folgende technische Merkmale:

- Schutzgrad IP 54;
- Isolierungsklasse F;
- Mit integrierter, elektronischer Schutzvorrichtung;
- Maximale Betriebstemperatur: $+50\text{ }^{\circ}\text{C}$.

Серия **EP** была разработана для холодильных шкафов и витрин и малых холодильных камер.

Вся серия оборудована рассчитанными на хладагенты нового поколения высокоэффективными змеевиками, изготовленными из медных труб и алюминиевых ребер специального профиля. Шаг ребер 3,5/7 мм.

При температурах охлаждаемого объема ниже $-5\text{ }^{\circ}\text{C}$ рекомендуется электрическая система оттаивания, а при более низких температурах ($\geq -12\text{ }^{\circ}\text{C}$) – дополнительный электронагреватель поддона для талой воды.

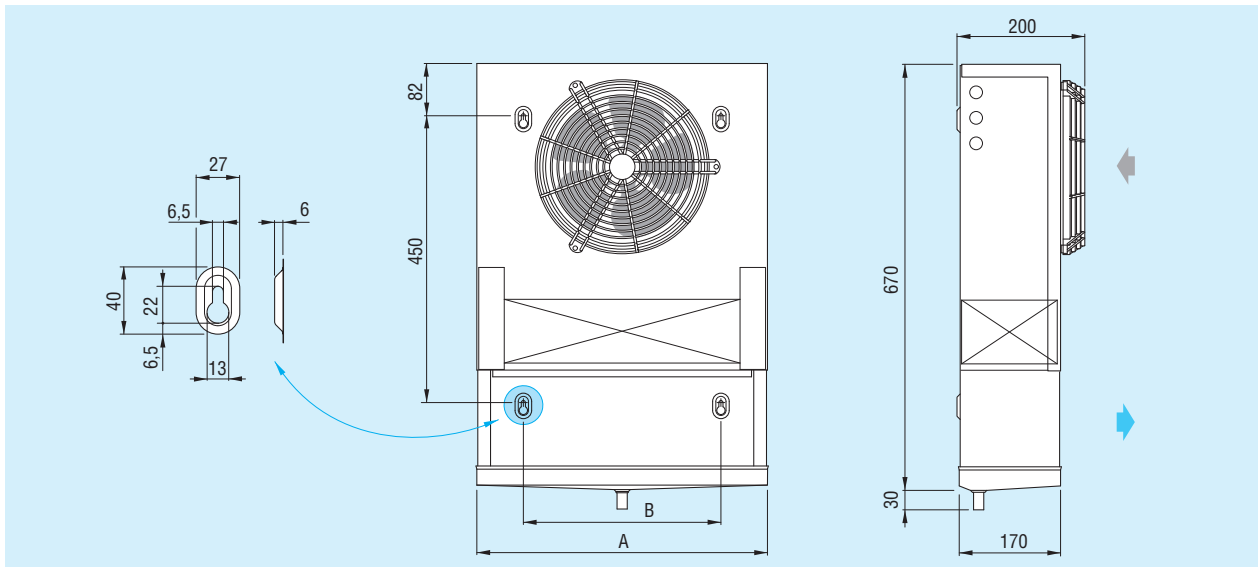
Используемые в стандартном исполнении моторвентиляторы обладают следующими характеристиками:

- диаметр 230 мм, одна фаза, 230 В, 50-60 Гц, армированная стекловолокном полиамидная защитная решетка;
- степень защиты IP 42;
- класс изоляции В;
- встроенное реле тепловой защиты;
- рабочая температура: максимальный $+40\text{ }^{\circ}\text{C}$.

Дополнительные факультативные высокоэффективные моторвентиляторы EC обладают следующими характеристиками:

- степень защиты IP 54;
- класс изоляции F;
- встроенная электронная защита;
- максимальная рабочая температура: $+50\text{ }^{\circ}\text{C}$.

Dimensional features - Dimensionale Eigenschaften - Размеры



Model	Modell	Модель		EP	80	100	200	300
Dimensions	Abmessungen	Размеры	mm	A	460	460	810	1160
				B	310	310	660	1010

The versions with standard electric defrost (ED) are equipped with stainless steel heaters with vulcanised terminals preset for 230V/1/50-60Hz connection.

The fan motors and the electric heaters of the EP/B models are prewired in IP 54 junction boxes.

On request the models can be equipped with non-standard: coils, defrosting and fan motors (see table at page 284).

Select units with non published conditions with the **"Scelte"** selection program.

For special applications and further information consult our Technical Dept.

Die Ausführungen mit elektrischer Standardabtauung ED sind mit Heizstäben aus Edelstahl und vulkanisierten Endverschlüssen versehen und für den Anschluss 230V/1/50-60Hz vorgesehen.

Bei den EP/B Modellen werden die Motorventilatoren und die elektrischen Heizstäbe in Abzweigdosen IP 54 verkabelt.

Auf Anfrage können die Modelle mit anderen Wärmeaustauschern, Abtauungen und Motorventilatoren als die Standardausführung geliefert werden (siehe Tabelle auf Seite 284).

Wählen Sie die Modelle, die nicht mit im Katalog angegebenen Standardbedingungen funktionieren, mit unserem Programm „**Scelte**“ aus.

Für Sonderanwendungen und zusätzliche Informationen fragen Sie unser technisches Büro um Rat.

Исполнения со стандартной электрической системой оттаивания (ED) оборудованы нагревателями из нержавеющей стали с покрытыми резиной наконечниками для однофазного напряжения 230 В, 50-60 Гц.

Двигатели вентиляторов и электрические нагреватели моделей EP/B подключены к соединительной коробке (IP 54).

По заказу эти модели могут оснащаться змеевиками, системой оттаивания и двигателями вентиляторов в особом исполнении (см. табл. на стр. 284).

Подбор моделей для условий, не вошедших в каталог, производится посредством программы **"Scelte"**.

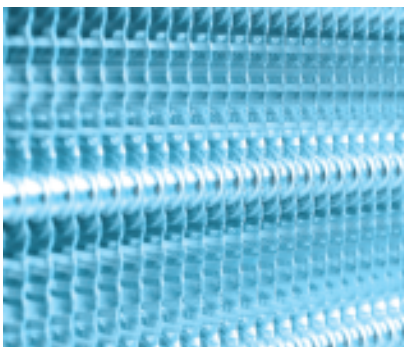
Дополнительную информацию и сведения о специальных применениях можно получить в нашем техническом отделе.

Technical features - Technische Eigenschaften - Технические характеристики

Model	Modell	Модель	EP	80	100	200	300
Nominal capacity	Nennleistung	Номинальная производительность	kW	0,55	0,77	1,55	2,31
Air flow	Luftmenge	Расход воздуха	m ³ /h	470	440	880	1320
Air throw	Wurfweite	Дальнобойность струи	m	2	2	2	2
Internal surface	Innenoberfläche	Внутренняя поверхность	m ²	0,2	0,4	0,7	1,1
External surface	Außenoberfläche	Наружная поверхность	m ²	2,72	3,88	7,78	11,65
Fan motors	Ventilatormotoren	Вентиляторы	n° x Ø mm	1 x 230	1 x 230	2 x 230	3 x 230
Fan motor absorption	Stromaufnahme Motoren	Потребляемый ток вентиляторов	A	0,35	0,35	0,7	1,05
Nominal power	Nennleistung	Номинальная производительность	W	53	53	106	159
1) Fan motor absorpt. EC	Stromaufnahme Mot. EC	Потребляемый ток вентиляторов EC	A	0,09	0,09	0,18	0,27
1) Nominal power EC	Nennleistung EC	Номинальная производительность EC	W	13	13	26	39
Circuit capacity	Rohrinhalt	Вместимость контура	dm ³	0,6	0,9	1,7	2,5
Electric defrost	Elektrische Abtauung	Электрооттаивание	W	300	300	600	900
Coil connections	Batterieanschlüsse	Соединения теплообменника	In (SAE)	1/2	1/2	1/2	1/2
			Out (SAE)	1/2	1/2	5/8	5/8
Drain connection	Tauwasserabfluß	Слив	Ø (mm)	16	16	16	16
2) Net weight	Nettogewicht	Масса	kg	6,4	7,1	12,1	16,8

Options and special versions - Optionen und Sonderausführungen

Дополнительные принадлежности и специальные исполнения



- Heat exchanger with copper fins
- Lamellen aus Kupfer
- Медные ребра

- EC motor (electronically commutated)
- EC Motor (mit elektronischer Kommutation)
- EC мотор (коммутированный электроникой)

For more information see table page 284.
Für weitere Informationen siehe Tabelle auf Seite 284.
Для более подробной информации обращайтесь к таблице на стр. 284.

1) Option.

2) Il peso è riferito ai modelli con sbrinamento elettrico ED.
X Impiegare valvola termostatica con equalizzatore di pressione esterno.

- Tutti gli aerorefrigeratori sono selezionabili con il programma "Scelte".

1) Option.

2) Das Gewicht bezieht sich auf die Modelle mit elektrischer Abtauung ED.

X Thermostatisches Ventil mit Aussendruck-Kompensator anwenden.

- Für die Leistungen der Solekühler verwenden Sie bitte das Auswahlprogramm "Scelte".

1) Вариант

2) Масса указана для модификаций ED с электрическим оттаиванием.

X Используйте терморегулирующий вентиль с внешним уравновешиванием давления.

- Для расчёта мощности рассольных охладителей, пожалуйста, используйте программу "Scelte".



The **MIC** range dual discharge unit coolers are suitable for application in reach-in/walk-in cabinets, display cases and small rectangular based cold rooms.

The entire range is equipped with high efficiency coils made from special profile aluminium fins and copper tube, suitable for new generation refrigerants; with 4,5/9 mm dual fin spacing for the entire range (for room temperatures ≥ -25 °C).

The standard fan motors employed have the following features:

- diameter 230 mm, single-phase 230V/1/50-60Hz and fibreglass charged polyamide fan guard;
- IP 42 protection grade;
- class B insulation;
- internal thermal contact protection;
- maximum operating temperature: +40 °C.

The optional high efficiency EC fan motors have the following features:

- IP 54 protection grade;
- class F insulation;
- built-in electronic protection;
- maximum operating temperature: +50 °C.

Die doppeltausblasende **MIC** Serie findet ihre Anwendung in Kühlschränken, Kühlvitrinen und kleinen rechteckigen Kühlzellen.

Die sehr leistungsfähigen Wärmeaustauscher, mit der die ganze Serie ausgestattet ist, werden aus Aluminiumlamellen mit Spezialprofil und für die Anwendung der neuen Kältemittel geeigneten Kupferrohren hergestellt. Der Lamellenabstand ist für die ganze Serie 4,5/9 mm differenziert (für ≥ -25 °C Zellentemperatur).

Die Standardmotorventilatoren besitzen die folgenden Eigenschaften:

- Durchmesser 230 mm, Wechselstrom 230V/1/50-60Hz und Schutzgitter aus Polyamid – Glasfaser;
- Schutzgrad IP 42;
- Isolierklasse B;
- Innerer Temperaturwächter;
- Betriebstemperatur: maximale +40 °C.

Die hochleistungsfähigen, optionalen EC-Motorventilatoren haben folgende technische Merkmale:

- Schutzgrad IP 54;
- Isolierungsklasse F;
- Mit integrierter, elektronischer Schutzvorrichtung;
- Maximale Betriebstemperatur: +50 °C.

Охладители с непосредственным охлаждением серии **MIC** с двумя нагнетательными отверстиями предназначены для обслуживания шкафов, витрин и малых холодильных камер прямоугольной формы.

Вся серия оборудована рассчитанными на хладагенты нового поколения высокоэффективными змеевиками, изготовленными из медных труб и алюминиевых ребер специального профиля. Шаг ребер для всей серии составляет 4,5/9 мм (для температуры воздуха ≥ -25 °C).

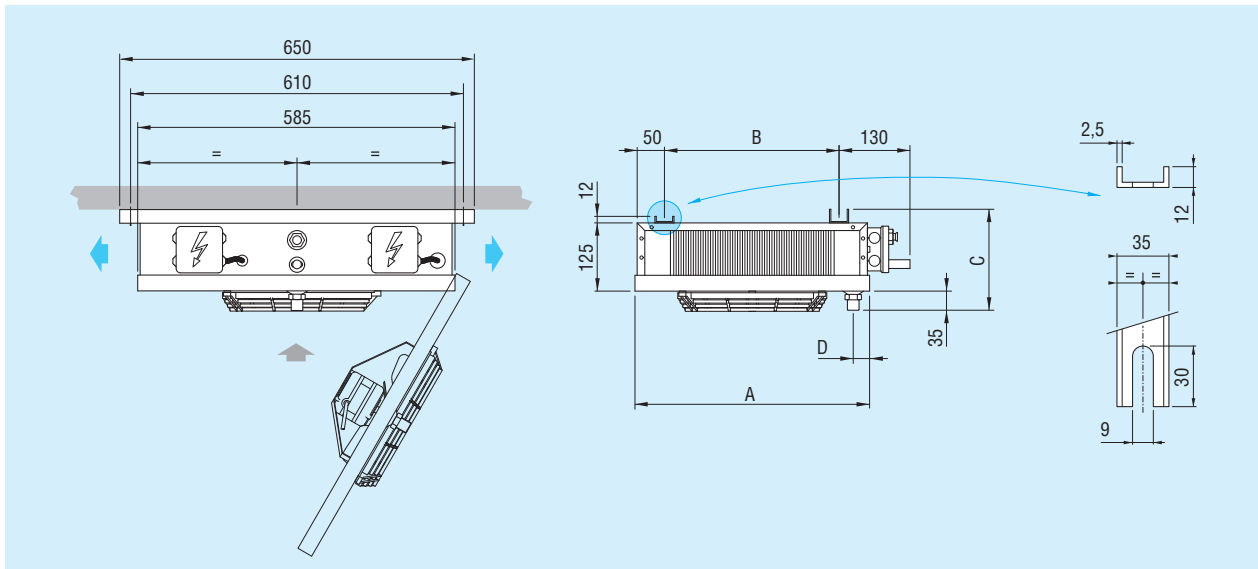
Используемые в стандартном исполнении моторвентиляторы обладают следующими характеристиками:

- диаметр 230 мм, одна фаза, 230 В, 50-60 Гц, армированная стекловолокном полиамидная защитная решетка;
- степень защиты IP 42;
- класс изоляции В;
- встроенное реле тепловой защиты;
- рабочая температура: максимальный +40 °C.

Дополнительные факультативные высокоэффективные моторвентиляторы EC обладают следующими характеристиками:

- степень защиты IP 54;
- класс изоляции F;
- встроенная электронная защита;
- максимальная рабочая температура: +50 °C.

Dimensional features - Dimensionale Eigenschaften - Размеры



Model	Modell	Модель		MIC	80	100	160	200	300	400	500
Dimensions	Abmessungen	Размеры	mm	A	430	430	730	730	1030	1330	1630
				B	320	320	620	620	920	1220	1520
				C	172	172	185	185	185	185	185
				D	30	30	30	30	30	35	35

The versions with standard electric defrost (ED) are equipped with stainless steel heaters with vulcanised terminals preset for 230V/1/50-60Hz connection.

The electric parts and casework are connected to a grounding terminal, the wiring of the motors and heaters is carried out in separate IP 54 protection grade junction boxes.

On request the models can be equipped with non-standard: coils, defrosting and fan motors (see table at page 284).

Select units with non published conditions with the “**Scelte**” selection program.

For special applications and further information consult our Technical Dept.

Die Ausführungen mit elektrischer Standardabtauung ED sind mit Heizstäben aus Edelstahl und vulkanisierten Endverschlüssen versehen und für den Anschluss 230V/1/50-60Hz vorgesehen.

Die elektrischen Teile und das Gehäuse sind an eine Erdungsklemme angeschlossen, der Anschluss der Motoren und der Heizstäbe erfolgt in separaten Abzweigdosen mit Schutzgrad IP 54.

Auf Anfrage können die Modelle mit anderen Wärmeaustauschern, Abtauungen und Motorventilatoren als die Standardausführung geliefert werden (siehe Tabelle auf Seite 284).

Wählen Sie die Modelle, die nicht mit im Katalog angegebenen Standardbedingungen funktionieren, mit unserem Programm „**Scelte**“ aus.

Für Sonderanwendungen und zusätzliche Informationen fragen Sie unser technisches Büro um Rat.

Исполнения со стандартной электрической системой оттаивания (ED) оборудованы нагревателями из нержавеющей стали с покрытыми резиной наконечниками для однофазного напряжения 230 В, 50-60 Гц.

Электрооборудование и корпус присоединены к зажиму заземления, провода двигателей и нагревателей подключены к отдельным соединительным коробкам со степенью защиты IP 54.

По заказу эти модели могут оснащаться змеевиками, системой оттаивания и двигателями вентиляторов в особом исполнении (см. табл. на стр. 284).

Подбор моделей для условий, не вошедших в каталог, производится посредством программы “**Scelte**”.

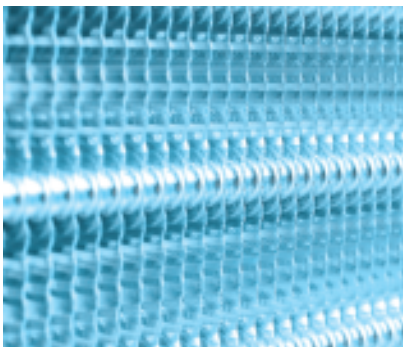
Дополнительную информацию и сведения о специальных применениях можно получить в нашем техническом отделе.

Technical features - Technische Eigenschaften - Технические характеристики

Model	Modell	Модель	MIC	80	100	160	200	300	400	500
Nominal capacity	Nennleistung	Номинальная производительность	kW	0,59	0,66	1,17	1,33	1,99	2,66	3,33
Air flow	Luftmenge	Расход воздуха	m ³ /h	540	460	1080	920	1380	1840	2300
Air throw	Wurfweite	Дальнобойность струи	m	2 x 3	2 x 2,5	2 x 3	2 x 2,5	2 x 2,5	2 x 2,5	2 x 2,5
Internal surface	Innenoberfläche	Внутренняя поверхность	m ²	0,3	0,4	0,6	0,8	1,3	1,7	2,1
External surface	Außenoberfläche	Наружная поверхность	m ²	2,6	3,9	5,2	7,9	11,8	15,7	19,7
Fan motors	Ventilatormotoren	Вентиляторы	n° x Ø mm	1 x 230	1 x 230	2 x 230	2 x 230	3 x 230	4 x 230	5 x 230
Fan motor absorption	Stromaufnahme Motoren	Потребляемый ток вентиляторов	A	0,35	0,35	0,7	0,7	1,05	1,4	1,75
Nominal power	Nennleistung	Номинальная производительность	W	53	53	106	106	159	212	265
1) Fan motor absorpt. EC	Stromaufnahme Mot. EC	Потребляемый ток вентиляторов EC	A	0,09	0,09	0,18	0,18	0,27	0,36	0,45
1) Nominal power EC	Nennleistung EC	Номинальная производительность EC	W	13	13	26	26	39	52	65
Circuit capacity	Rohrinhalt	Вместимость контура	dm ³	0,7	1	1,4	1,92	3	4	5
Electric defrost	Elektrische Abtauung	Электроотаивание	W	800	800	1600	1600	2400	3000	3600
Coil connections	Batterieanschlüsse	Соединения теплообменника	In (SAE)	1/2	1/2	1/2	1/2	1/2	1/2	1/2
			Out (mm)	12	16	16	16	22	22	22
Drain connection	Tauwasserabfluß	Слив	Ø (GAS)	1/2	1/2	1/2	1/2	1/2	1	1
2) Net weight	Nettogewicht	Масса	kg	7,3	8	12,2	13,4	19	24,4	29,9

Options and special versions - Optionen und Sonderausführungen

Дополнительные принадлежности и специальные исполнения



- Heat exchanger with copper fins
- Lamellen aus Kupfer
- Медные ребра

- EC motor (electronically commutated)
- EC Motor (mit elektronischer Kommutation)
- EC мотор (коммутированный электроникой)

For more information see table page 284.
Für weitere Informationen siehe Tabelle auf Seite 284.
Для более подробной информации обращайтесь к таблице на стр. 284.

1) Option.

2) Il peso è riferito ai modelli con sbrinamento elettrico ED.
X Impiegare valvola termostatica con equalizzatore di pressione esterno.

- Tutti gli aerorefrigeratori sono selezionabili con il programma "Scelte".

1) Option.

2) Das Gewicht bezieht sich auf die Modelle mit elektrischer Abtauung ED.

X Thermostatisches Ventil mit Aussendruck-Kompensator anwenden.

- Für die Leistungen der Solekühler verwenden Sie bitte das Auswahlprogramm "Scelte".

1) Вариант

2) Масса указана для модификаций ED с электрическим оттаиванием.

X Используйте терморегулирующий вентиль с внешним уравнением давления.

- Для расчёта мощности рассольных охладителей, пожалуйста, используйте программу "Scelte".



The **CTE** range of unit coolers is suitable for installation in cold rooms for the preservation of fresh or frozen products. The compact size of the unit allows to make maximum use of the storage space of the cold room in which it is installed.

The entire range is equipped with high efficiency coils made from special profile aluminium fins and inner-grooved copper tube, suitable for new generation refrigerants.

According to the room temperature the range is divided as follows:

- **CTE H3** for high temperatures ($\geq +2$ °C) with 3,5 mm fin spacing;
- **CTE E4 - A4** for high temperatures ($\geq +2$ °C) with 4,0 mm fin spacing;
- **CTE M6 - E6 - A6** for medium temperatures (≥ -15 °C) with 6,0 mm fin spacing, electric defrost version (ED) is recommended;
- **CTE L8 - E8 - A8** for low temperatures (≥ -35 °C) with 8,5 mm fin spacing, equipped with electric defrost (ED).

Die **CTE** Serie findet ihre Anwendung in Kühlräumen für die Aufbewahrung von Frisch- und Tiefkühlprodukten. Dank der Kompaktheit der Geräte wird der zur Verfügung stehende Raum, in dem sie installiert werden, bestens genutzt.

Die sehr leistungsfähigen Wärmeaustauscher, mit der die ganze Serie ausgestattet ist, werden aus Aluminiumlamellen mit Spezialprofil und innenberippten für die Anwendung der neuen Kältemittel geeigneten Kupferrohren hergestellt.

Je nach Zellentemperatur werden sie unterteilt:

- **CTE H3** für hohe Temperaturen ($\geq +2$ °C) mit Lamellenabstand 3,5 mm;
- **CTE E4 - A4** für hohe Temperaturen ($\geq +2$ °C) mit Lamellenabstand 4,0 mm;
- **CTE M6 - E6 - A6** für mittlere Temperaturen (≥ -15 °C) mit Lamellenabstand 6,0 mm, elektrische Abtauung (ED) wird empfohlen;
- **CTE L8 - E8 - A8** für niedrige Temperaturen (≥ -35 °C) mit Lamellenabstand 8,5 mm, mit elektrischer Abtauung versehen (ED).

Охладители с непосредственным охлаждением серии **CTE** предназначены для холодильных камер хранения свежих и замороженных продуктов. Компактность аппарата позволяет максимально использовать пространство камеры, в которой он установлен.

Вся серия оборудована рассчитанными на хладагенты нового поколения высокоэффективными змеевиками, изготовленными из медных труб с внутренним оребрением и алюминиевых ребер специального профиля.

В соответствии с температурой в камере серия подразделяется на следующие модификации:

- **CTE H3** для высоких температур ($\geq +2$ °C) с шагом ребер 3,5 мм;
- **CTE H4 - E4 - A4** для высоких температур ($\geq +2$ °C) с шагом ребер 4,0 мм;
- **CTE M6 - E6 - A6** для средних температур (≥ -15 °C) с шагом ребер 6,0 мм, рекомендуется исполнение с электрическим оттаиванием (ED);
- **CTE L8 - E8 - A8** для низких температур (≥ -35 °C) с шагом ребер 8,5 мм, оборудованы системой электрического оттаивания (ED).



This range employs five types of standard fan motors:

- **A)** diameter 250 mm, shaded pole single-phase 230V/1/50 Hz with fibreglass charged polyamide fan guards.
- **B)** 315 mm diameter, external rotor single-phase 230V/1/50-60 Hz with built-in electric capacitor and epoxy coated steel fan guard (EC version is not available).
- **C)** 350 mm diameter, external rotor single-phase 230V/1/50-60 Hz with built-in electric capacitor and epoxy coated steel fan guard.
- **D)** 500 mm diameter, external rotor three-phase 400V/3/50 Hz with epoxy coated steel fan guard.
- **E)** 630 mm diameter, external rotor three-phase 400V/3/50-60 Hz with epoxy coated steel fan guard.

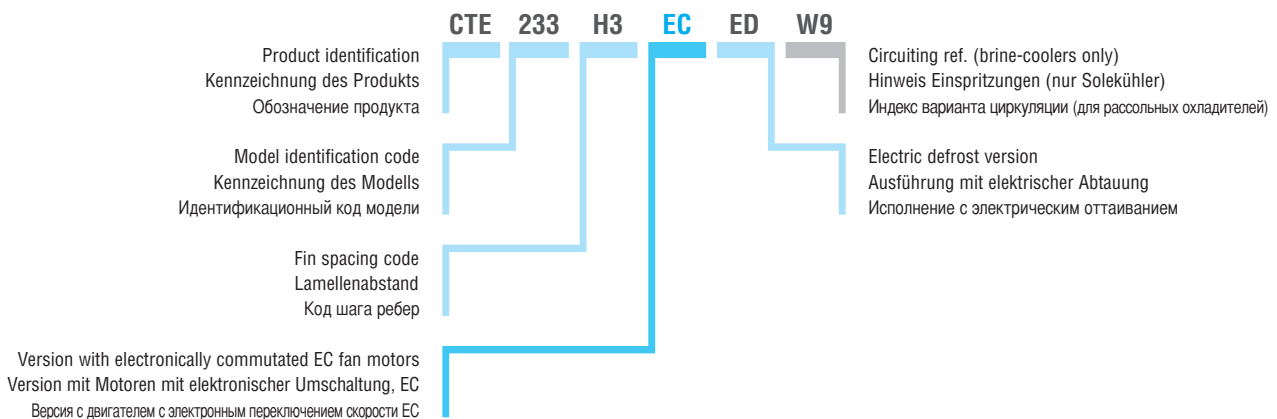
Es werden fünf verschiedene Typen von Standardmotorventilatoren angewandt:

- **A)** Durchmesser 250 mm, Wechselstrom 230V/1/50 Hz mit abgeschirmten Polen und Schutzgitter aus Polyamid – Glasfaser;
- **B)** Durchmesser 315 mm, Wechselstrom 230V/1/50-60 Hz mit Außenrotor und eingebautem Betriebskondensator und Schutzgitter aus Stahl mit Epoxydlack behandelt (EC-Version ist nicht verfügbar).
- **C)** Durchmesser 350 mm, Wechselstrom 230V/1/50-60 Hz mit Außenrotor und eingebautem Betriebskondensator und Schutzgitter aus Stahl mit Epoxydlack behandelt.
- **D)** Durchmesser 500 mm, Drehstrom 400V/3/50 Hz mit Außenrotor und Schutzgitter aus Stahl mit Epoxydlack behandelt.
- **E)** Durchmesser 630 mm, Drehstrom 400V/3/50-60 Hz mit Außenrotor und Schutzgitter aus Stahl mit Epoxydlack behandelt.

В данной серии применяются пять типа стандартных двигателей вентиляторов:

- **A)** диаметр 250 мм, с экранированным полюсом, питание однофазным напряжением 230 В, 50 Гц, армированная стекловолокном полиамидная защитная решетка.
- **B)** диаметр 315 мм, с внешним ротором, питание однофазным напряжением 230 В, 50-60 Гц, встроенный конденсатор, стальная с эпоксидным покрытием защитная решетка (не имеется в версии ЕС).
- **C)** диаметр 350 мм, с внешним ротором, питание однофазным напряжением 230 В, 50-60 Гц, встроенный конденсатор, стальная с эпоксидным покрытием защитная решетка.
- **D)** диаметр 500 мм, с внешним ротором, питание трехфазным напряжением 400 В, 50 Гц, стальная с эпоксидным покрытием защитная решетка.
- **E)** диаметр 630 мм, с внешним ротором, питание трехфазным напряжением 400 В, 50-60 Гц, стальная с эпоксидным покрытием защитная решетка.

CTE Ø 250 / 315 mm - Model identification - Kennzeichnung der Modelle - Структура обозначения модели





The standard fan motors employed have the following features:

- IP 44 protection grade for Ø 250, 315 and 350 mm;
- IP 54 protection grade for Ø 500 and 630 mm;
- class B insulation for Ø 250, 315 and 350 mm;
- class F insulation for Ø 350, 500 and 630 mm;
- inner thermal contact protection;
- operating temperature: maximum +40 °C.

The optional high efficiency EC fan motors have the following features:

- IP 54 protection grade for Ø 250, 350, 500 and 630 mm
- class H insulation for Ø 250 mm
- class B insulation for Ø 350, 500 and 630 mm;
- built-in electronic protection;
- min/max operating temperature: -40/+50 °C for Ø 250 mm;
- min/max operating temperature -25/+60 °C for Ø 350, 500 and 630 mm.

Die angewandten Standardmotorventilatoren besitzen die folgenden Eigenschaften:

- Schutzgrad IP 44 für Ø 250, 315 und 350 mm;
- Schutzgrad IP 54 für Ø 500 und 630 mm;
- Isolierklasse B für Ø 250, 315 und 350 mm;
- Isolierklasse F für Ø 350, 500 und 630 mm;
- Innerer Temperaturwächter;
- Betriebstemperatur: maximale +40°C.

Die hochleistungsfähigen, optionalen EC-Motorventilatoren haben folgende technische Merkmale:

- Schutzgrad IP 54 für Ø 250, 350, 500 und 630 mm;
- Isolierklasse H für Ø 250 mm;
- Isolierklasse B für Ø 350, 500 et 630 mm;
- Mit integrierter, elektronischer Schutzvorrichtung;
- Min/Max. Betriebstemperatur -40/+50 °C für Ø 250 mm;
- Min/Max. Betriebstemperatur -25/+60 °C für Ø 350, 500 et 630 mm.

Все модели имеют следующие характеристики:

- степень защиты IP 44 для Ø 250, 315, 350 mm;
- степень защиты IP 54 для Ø 500, 630 mm;
- класс изоляции В для Ø 250, 315, 350 mm;
- класс изоляции F для Ø 350, 500, 630 mm;
- встроенное реле тепловой защиты;
- рабочая температура: максимальный +40 °C.

Дополнительные факультативные высокоэффективные мотовентиляторы ЕС обладают следующими характеристиками:

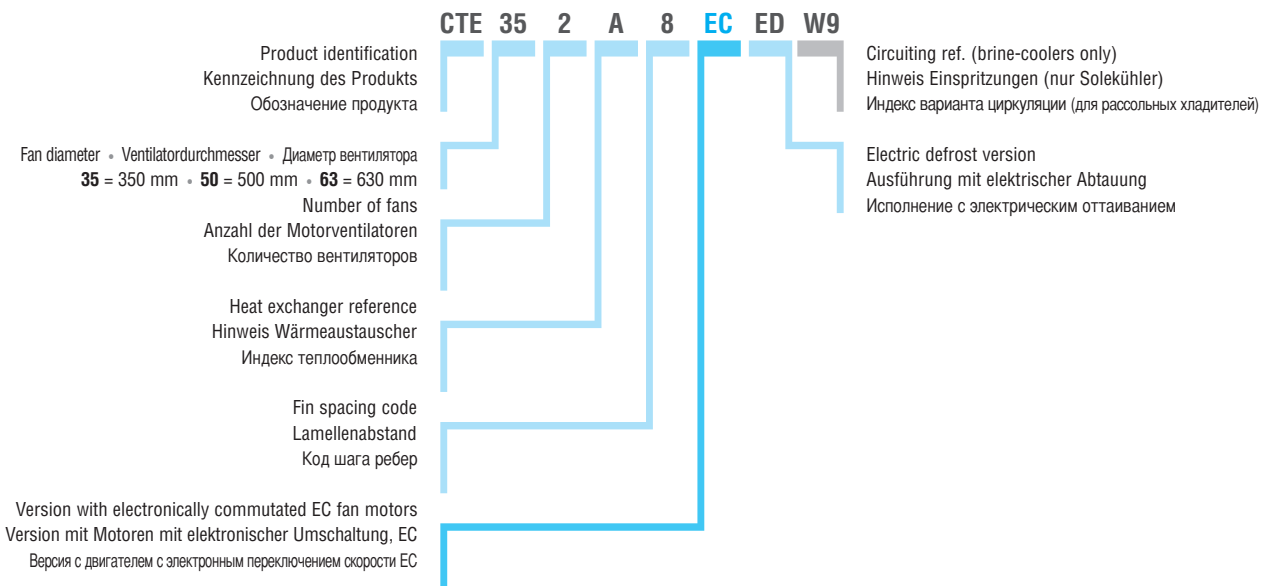
- степень защиты IP 54 для Ø 250, 350, 500 и 630 mm;
- класс изоляции H для Ø 250 mm;
- класс изоляции В для Ø 350, 500 и 630 mm;
- встроенная электронная защита;
- рабочая температура мин./макс. -40/+50 °C для Ø 250 mm;
- рабочая температура мин./макс. -25/+60 °C для Ø 350, 500 и 630 mm.

For Ø 500 and 630 mm motors wiring not provided.

Für Motoren mit Ø 500 und 630 mm keine Verkabelung vorgesehen.

Для вентиляторов Ø 500 и 630 мм соединительные кабели не предусмотрены.

CTE Ø 350 / 500 / 630 mm - Model identification - Kennzeichnung der Modelle - Структура обозначения модели





The versions with standard electric defrost (ED) are equipped with stainless steel heaters with vulcanised terminals preset for 400V/3/50-60Hz connection.

The electric parts and casework are connected to a ground terminal, the wiring of the motors and heaters is carried out in separate IP 54 protection grade junction boxes. On request the models can be equipped with non-standard: coils, defrosting and fan motors (see table at page 284).

Select units with non published conditions with the “**Scelte**” selection program.

For special applications and further information consult our Technical Dept.

Die Ausführungen mit elektrischer Standardabtauung ED sind mit Heizstäben aus Edelstahl und vulkanisierten Endverschlüssen versehen und für den Anschluss 400V/3/50-60Hz vorgesehen.

Die elektrischen Teile und das Gehäuse sind an eine Erdungsklemme angeschlossen, der Anschluss der Motoren und der Heizstäbe erfolgt in separaten Abzweigdosens mit Schutzgrad IP 54. Auf Anfrage können die Modelle mit anderen Wärmeaustauschern, Abtauungen und Motorventilatoren als die Standardausführung geliefert werden (siehe Tabelle auf Seite 284).

Wählen Sie die Modelle, die nicht mit im Katalog angegebenen Standardbedingungen funktionieren, mit unserem Programm „**Scelte**“ aus.

Für Sonderanwendungen und zusätzliche Informationen fragen Sie unser technisches Büro um Rat.

Исполнения со стандартной электрической системой оттаивания (ED) оборудованы нагревателями из нержавеющей стали с покрытыми резиной наконечниками для трехфазного напряжения 400 В, 50-60 Гц.

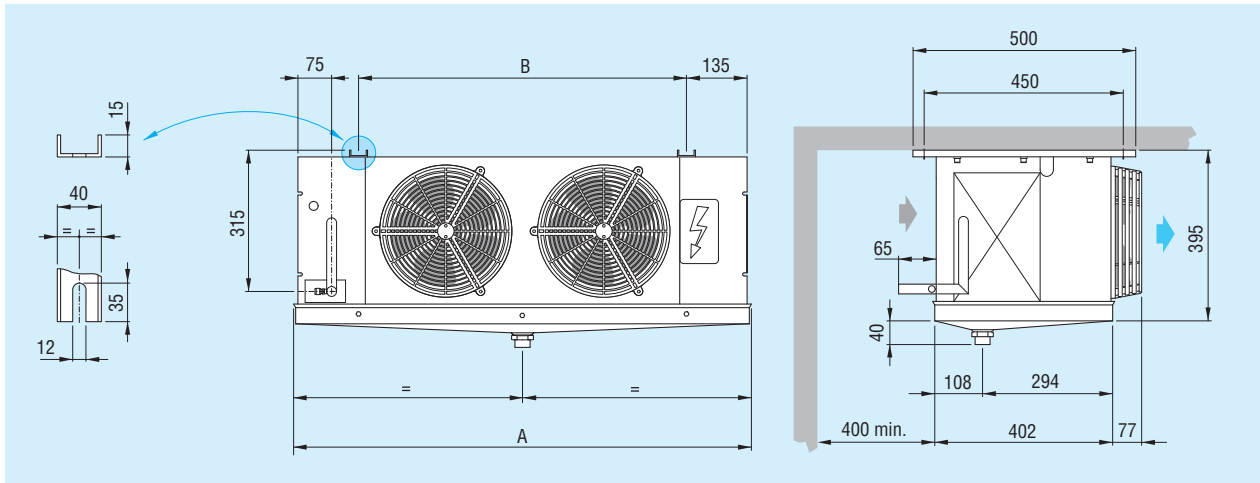
Электрооборудование и корпус присоединены к зажиму заземления, провода двигателей и нагревателей подключены к отдельным соединительным коробкам со степенью защиты IP 54. По заказу эти модели могут оснащаться змеевиками, системой оттаивания и двигателями вентиляторов в особом исполнении (см. табл. на стр. 284).

Подбор моделей для условий, не вошедших в каталог, производится посредством программы “**Scelte**”.

Дополнительную информацию и сведения о специальных применениях можно получить в нашем техническом отделе.

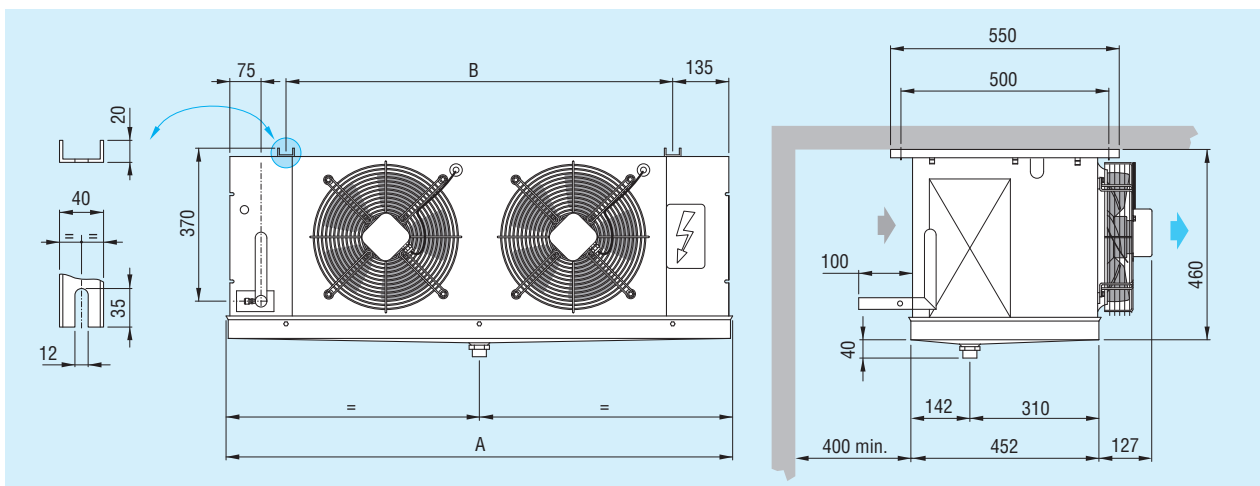
Dimensional features - Dimensionale Eigenschaften - Размеры

CTE Ø 250 mm



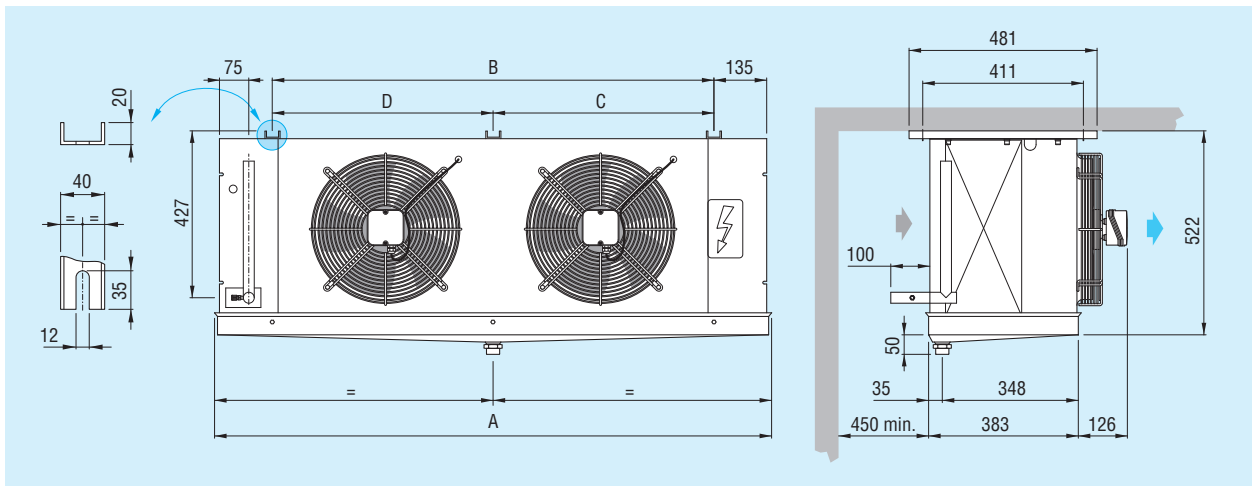
Model	Modell	Модель	CTE Ø 250	26H3	-	44H3	53H3	80H3	-	
				-	38H3	-	75H3	113H3	150H3	
				20M6	-	35M6	41M6	63M6	-	
				-	29M6	-	58M6	86M6	115M6	
				16L8ED	-	28L8	34L8ED	51L8ED	-	
				-	23L8ED	-	45L8ED	68L8ED	90L8ED	
Dimensions	Abmessungen	Размеры	mm	A	680	680	780	1030	1380	1730
				B	380	380	480	730	1080	1430

CTE Ø 315 mm



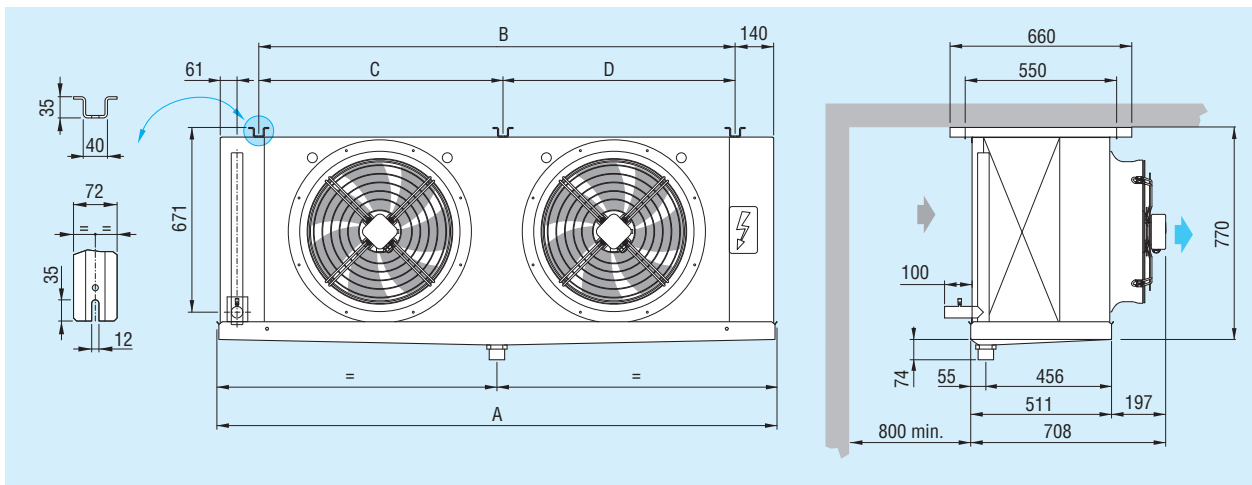
Model	Modell	Модель	CTE Ø 315	116H3	174H3	233H3	
				96M6	145M6	194M6	
				84L8ED	125L8ED	158L8ED	
Dimensions	Abmessungen	Размеры	mm	A	1230	1680	2130
				B	930	1380	1830

CTE Ø 350 mm



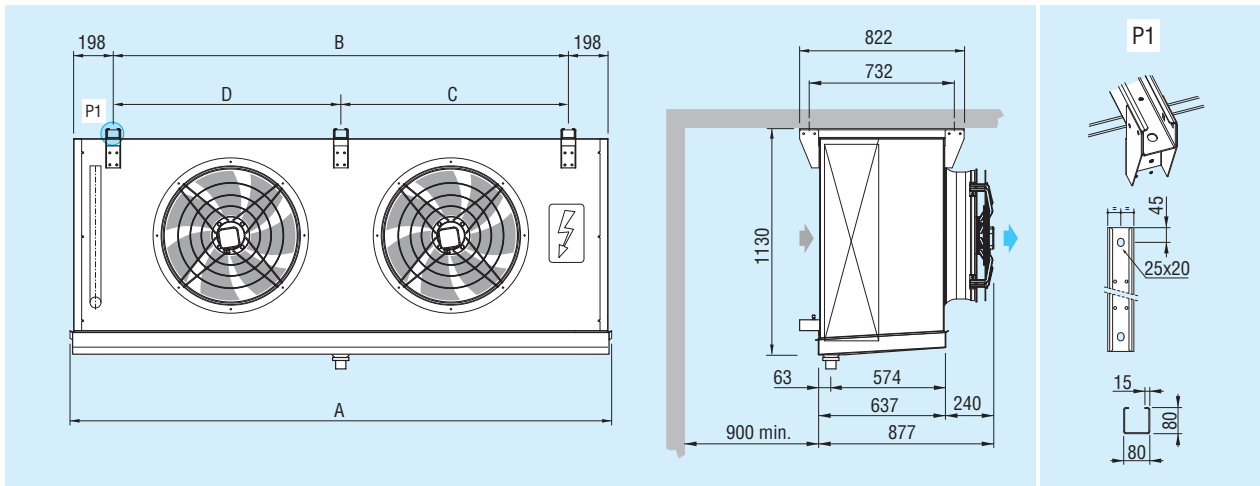
Model	Modell	Модель	CTE Ø 350	351E4	352E4	353E4	354E4	-
				351E6	352E6	353E6	354E6	-
				351E8	352E8	353E8	354E8	-
				351A4	352A4	353A4	354A4	355A4
				351A6	352A6	353A6	354A6	355A6
				351A8	352A8	353A8	354A8	355A8
Dimensions	Abmessungen	Размеры	mm	A	875	1425	1975	2525
				B	580	1130	1680	2230
				C	-	-	-	1115
				D	-	-	-	1115

CTE Ø 500 mm



Model	Modell	Модель	CTE Ø 500	501E4	502E4	503E4	-
				501A4	502A4	503A4	504A4
				501B4	502B4	503B4	504B4
				501E6	502E6	503E6	-
				501A6	502A6	503A6	504A6
				501B6	502B6	503B6	504B6
				501E8	502E8	503E8	-
				501A8	502A8	503A8	504A8
				501B8	502B8	503B8	504B8
Dimensions	Abmessungen	Размеры	mm	A	1184	2034	2884
				B	880	1730	2580
				C	-	-	1730
				D	-	-	1700

CTE Ø 630 mm



Model	Modell	Модель	CTE Ø 630	631E4	632E4	633E4	634A4	
				631A4	632A4	633A4	634A4	
				631B4	632B4	633B4	634B4	
				631E6	632E6	633E6	634A4	
				631A6	632A6	633A6	634A6	
				631B6	632B6	633B6	634B6	
				631E8	632E8	633E8	634A4	
				631A8	632A8	633A8	634A8	
				631B8	632B8	633B8	634B8	
Dimensions	Abmessungen	Размеры	mm	A	1606	2706	3806	4906
				B	1174	2274	3374	4474
				C	-	-	-	2237
				D	-	-	-	2237

Technical features - Technische Eigenschaften - Технические характеристики

Model	Modell	Модель	CTE	26H3	38H3	44H3	53H3	75H3	80H3	113H3
Nom. capacity	Nennleistung	Номинальная производительность	kW	1,35	1,67	1,89	2,73	3,33	4,11	5
Air flow	Luftmenge	Расход воздуха	m ³ /h	750	650	750	1500	1300	2250	1950
Air throw	Wurfweite	Дальность струи	m	8	7	8	9	8	11	10
1) Air throw streamers	Wurfweite streamers	Дальность струи Стримеры	m	-	-	-	-	-	-	-
Fin spacing	Lamellenabstand	Шаг ребер	mm	3,5	3,5	3,5	3,5	3,5	3,5	3,5
Internal surface	Innenoberfläche	Внутренняя поверхность	m ²	0,7	1,1	1,4	1,4	2,1	2,1	3,2
External surface	Außenoberfläche	Наружная поверхность	m ²	7,3	10,9	13,8	14,6	21,8	21,8	32,7
Coil connect.	Batt. Anschlüsse	Соединения теплообменника	In tube (mm)	12	12	12	12	12	12	12
			In connect. (SAE)	1/2	1/2	1/2	1/2	1/2	1/2	1/2
			Out tube (mm)	16	16	16	22	22	22	22
2) Net weight	Nettogewicht	Масса	kg	15,8	17,9	20,9	25,1	27,9	35,4	40,3

Model	Modell	Модель	CTE	20M6	29M6	35M6	41M6	58M6	63M6	86M6
Nom. capacity	Nennleistung	Номинальная производительность	kW	1,20	1,51	1,71	2,40	3,02	3,60	4,52
Air flow	Luftmenge	Расход воздуха	m ³ /h	820	750	825	1640	1500	2460	2250
Air throw	Wurfweite	Дальность струи	m	8,5	7,5	8,5	10	9	12	11
1) Air throw streamers	Wurfweite streamers	Дальность струи Стримеры	m	-	-	-	-	-	-	-
Fin spacing	Lamellenabstand	Шаг ребер	mm	6,0	6,0	6,0	6,0	6,0	6,0	6,0
Internal surface	Innenoberfläche	Внутренняя поверхность	m ²	0,7	1,1	1,4	1,4	2,1	2,1	3,2
External surface	Außenoberfläche	Наружная поверхность	m ²	4,4	6,7	8,4	8,9	13,3	13,3	20
Coil connect.	Batt. Anschlüsse	Соединения теплообменника	In tube (mm)	12	12	12	12	12	12	12
			In connect. (SAE)	1/2	1/2	1/2	1/2	1/2	1/2	1/2
			Out tube (mm)	16	16	16	22	22	22	22
2) Net weight	Nettogewicht	Масса	kg	15,3	17,4	20,4	24,6	27,4	34,9	39,8

Model	Modell	Модель	CTE	16L8	23L8	28L8	34L8	45L8	51L8	68L8
Nom. capacity	Nennleistung	Номинальная производительность	kW	1,05	1,27	1,46	2,1	2,54	3,15	3,8
Air flow	Luftmenge	Расход воздуха	m ³ /h	870	780	840	1740	1560	2610	2340
Air throw	Wurfweite	Дальность струи	m	9	8	9	11	10	13	12
1) Air throw streamers	Wurfweite streamers	Дальность струи Стримеры	m	-	-	-	-	-	-	-
Fin spacing	Lamellenabstand	Шаг ребер	mm	8,5	8,5	8,5	8,5	8,5	8,5	8,5
Internal surface	Innenoberfläche	Внутренняя поверхность	m ²	0,7	1,1	1,4	1,4	2,1	2,1	3,2
External surface	Außenoberfläche	Наружная поверхность	m ²	3,3	4,9	6,2	6,5	9,8	9,8	14,7
Coil connect.	Batt. Anschlüsse	Соединения теплообменника	In tube (mm)	12	12	12	12	12	12	12
			In connect. (SAE)	1/2	1/2	1/2	1/2	1/2	1/2	1/2
			Out tube (mm)	16	16	16	22	22	22	22
2) Net weight	Nettogewicht	Масса	kg	14,8	16,4	19,2	23,6	26,4	33,4	37,8

Common data	Gemeinsame Daten	Общие характеристики		1x250	1x250	1x250	2x250	2x250	3x250	3x250
Fan motors	Ventilatormotoren	Вентиляторы	n° x Ø mm	1x250	1x250	1x250	2x250	2x250	3x250	3x250
Fan mot. absorp.	Stromaufnahme Mot.	Потребляемый ток вентиляторов	A	0,47	0,47	0,47	0,94	0,94	1,41	1,41
Nominal power	Nennleistung	Номинальная производительность	W	75	75	75	150	150	225	225
Fan mot. absorp. EC	Stromaufnahme Mot. EC	Потребляемый ток вентиляторов EC	A	0,19	0,19	0,19	0,38	0,38	0,57	0,57
Nominal power EC	Nennleistung EC	Номинальная производительность EC	W	26	26	26	52	52	78	78
Circuit capacity	Rohrinhalt	Вместимость контура	dm ³	1,56	2,34	3	2,89	4,34	4,23	6,35
Electric defrost	Elektrische Abtauung	Электроотаивание	W	750	750	1350	1275	1275	1800	1800
Powerful El. defrost	Vers. Elekt. Abtauung	Самоходный Электроотаивание	W	-	-	-	-	-	-	-
Water defrost	Wasserabtauung	Водяное оттаивание	l/h	400	400	700	850	850	1200	1200
			Ø (GAS)	1	1	1	1	1	1	1
Drain connect.	Taufwasserabfluß	Слив	WD vers. Ø (GAS)	1 1/4	1 1/4	1 1/4	1 1/4	1 1/4	1 1/4	1 1/4
			Ø (GAS)	3/4	3/4	3/4	3/4	3/4	3/4	3/4
Defrost connect.	Anschlüsse Abtauung	Соединения оттайки	Ø (GAS)	3/4	3/4	3/4	3/4	3/4	3/4	3/4

1) Option.

2) The weight refers to models with ED electric defrost.

X Use thermostatic valve with external pressure equalizer.

- For brine cooler capacities please use "Scelte" selection software.

1) Option.

2) Das Gewicht bezieht sich auf die Modelle mit elektrischer Abtauung ED.

X Thermostatisches Ventil mit Aussendruck Kompensator anwenden.

- Für die Leistungen der Solekühler verwenden Sie bitte das Auswahlprogramm "Scelte".

1) Вариант

2) Масса указана для модификаций ED с электрическим оттаиванием.

X Используйте терморегулирующий вентиль с внешним уравновешиванием давления.

- Для расчёта мощности рассольных охладителей, пожалуйста, используйте программу "Scelte".

	Tested by TÜV SÜD						Tested by TÜV SÜD					
150H3	116H3	174H3	233H3	351E4	351A4	352E4	352A4	353E4	353A4	354E4	354A4	355A4
6,67	5,88	8,81	11,8	4,2	5,1	8,6	10,3	12,9	15,5	17,4	20,7	25,83
2600	2740	4110	5480	2320	2090	4630	4170	6950	6260	9270	8340	10430
12	14	16	18	14	13	16	15	18	17	20	19	21
-	22	22	23	20	18	23	22	26	25	29	28	29
3,5	3,5	3,5	3,5	4,0	4,0	4,0	4,0	4,0	4,0	4,0	4,0	4,0
4,2	3,1	4,6	6,1	1,84	2,77	3,69	5,53	5,53	8,3	7,36	11,05	13,81
43,7	31,6	47,4	63,1	15,3	22,9	30,5	45,8	45,8	68,7	61,1	91,6	114,5
12	12	12	16	12	12	12	16	16	22	22	22	22
1/2	1/2	1/2	5/8	1/2	1/2	1/2	5/8	5/8	-	-	-	-
28	28	28	28	22	22	28	28	28	35	35	42	42
45,2	41,8	57,7	72,4	29	32	50	57	67	78	84	100	133

Tested by TÜV SÜD							Tested by TÜV SÜD					
115M6	96M6	145M6	194M6	351E6	351A6	352E6	352A6	353E6	353A6	354E6	354A6	355A6
6,01	5,33	7,99	10,6	3,7	4,7	7,5	9,5	11,3	14,3	15,1	19	23,8
3000	3130	4700	6260	2510	2320	5020	4630	7530	6950	10040	9270	11590
13	15	17	19	15	14	17	16	19	18	21	20	22
-	22	23	24	21	19	24	23	27	26	30	29	30
6,0	6,0	6,0	6,0	6,0	6,0	6,0	6,0	6,0	6,0	6,0	6,0	6,0
4,2	3,1	4,6	6,1	1,84	2,77	3,69	5,53	5,53	8,3	7,36	11,05	13,81
26,6	19,3	28,9	38,5	10,5	15,8	21,1	31,6	31,6	47,4	42,1	63,2	79
12	12	12	16	12	12	12	16	16	22	22	22	22
1/2	1/2	1/2	5/8	1/2	1/2	1/2	5/8	5/8	-	-	-	-
28	28	28	28	22	22	28	28	28	35	35	42	42
44,7	41,3	57,2	71,4	28	31	49	56	66	76	83	98	130

							Tested by TÜV SÜD					
90L8	84L8	125L8	158L8	351E8	351A8	352E8	352A8	353E8	353A8	354E8	354A8	355A8
5,07	4,73	7,08	9,04	3,2	4,2	6,4	8,4	9,7	12,6	13,2	16,9	21,1
3120	3270	4900	6530	2620	2470	5250	4940	7870	7410	10500	9880	12350
14	16	18	20	16	15	18	17	20	19	22	21	23
-	23	24	25	22	20	25	24	28	27	31	30	31
8,5	8,5	8,5	8,5	8,5	8,5	8,5	8,5	8,5	8,5	8,5	8,5	8,5
4,2	3,1	4,6	6,1	1,84	2,77	3,69	5,53	5,53	8,3	7,36	11,05	13,81
19,6	14,2	21,3	28,4	7,75	11,6	15,5	23,3	23,3	34,9	31	46,5	58,1
12	12	12	16	12	12	16	16	22	22	22	22	28
1/2	1/2	1/2	5/8	1/2	1/2	5/8	5/8	-	-	-	-	-
28	28	28	28	22	28	28	28	35	35	42	42	42
42,7	39,3	54,2	67,4	27	30	48	55	65	74	82	96	128

Tested by TÜV SÜD	Tested by TÜV SÜD						Tested by TÜV SÜD					
4x250	2x315	3x315	4x315	1x350	1x350	2x350	2x350	3x350	3x350	4x350	4x350	5x350
1,88	0,84	1,26	1,68	0,96	0,96	1,92	1,92	2,88	2,88	3,84	3,84	4,8
300	220	330	440	185	185	370	370	555	555	740	740	925
0,76	-	-	-	0,87	0,87	1,74	1,74	2,61	2,61	3,48	3,48	4,35
104	-	-	-	150	150	300	300	450	450	600	600	750
8,35	6,17	8,06	11,08	3,3	5,2	6,6	9,9	9,8	14,7	12,9	19,4	24,3
2400	2700	3990	5250	1750	2250	3150	4050	4900	6300	6300	8100	9900
-	-	-	-	2000	2750	3600	4950	5600	7700	7200	9900	12100
1700	1400	1800	2500	-	-	-	-	-	-	-	-	-
1	1	1	1	1	1	1	1	1	1	1	1	1
1 1/4	1 1/4	1 1/4	-	-	-	-	-	-	-	-	-	-
3/4	3/4	3/4	3/4	3/4	3/4	3/4	3/4	3/4	3/4	3/4	3/4	3/4



Tested models:
 CTE 116 H3
 CTE 352 A4
 CTE 115 M6
 CTE 352 A8

Technical features - Technische Eigenschaften - Технические характеристики

Model	Modell	Модель	CTE	Tested by TÜV SÜD						
				501E4	501A4	501B4	502E4	502A4	502B4	503E4
Nom. capacity	Nennleistung	Номинальная производительность	kW	10,9	13,8	15,5	22,8	27,3	30,5	33,4
Air flow	Luftmenge	Расход воздуха	m³/h	7190	6690	6310	14390	13380	12620	21580
Air throw	Wurfweite	Дальнобойность струи	m	27	26	25	29	28	27	29
1) Air throw streamers	Wurfweite streamers	Дальнобойность струи Стримеры	m	36	35	35	37	36	35	38
Fin spacing	Lamellenabstand	Шаг ребер	mm	4	4	4	4	4	4	4
Internal surface	Innenoberfläche	Внутренняя поверхность	m²	4,3	6,4	8,6	8,6	12,8	17,1	12,8
External surface	Außenoberfläche	Наружная поверхность	m²	35	53	71	71	106	142	106
Coil connect.	Batt. Anschlüsse	Соединения теплообменника	In tube (mm)	16	16	22	22	22	28	22
			Out tube (mm)	28	28	35	35	35	42	42
2) Net weight	Nettogewicht	Масса	kg	61	70	81	106	125	145	151

Model	Modell	Модель	CTE	Tested by TÜV SÜD						
				501E6	501A6	501B6	502E6	502A6	502B6	503E6
Nom. capacity	Nennleistung	Номинальная производительность	kW	9,6	12,4	14,1	18,8	24,7	28,4	29,2
Air flow	Luftmenge	Расход воздуха	m³/h	7620	7120	6750	15240	14240	13490	22850
Air throw	Wurfweite	Дальнобойность струи	m	28	27	26	30	29	28	30
1) Air throw streamers	Wurfweite streamers	Дальнобойность струи Стримеры	m	37	36	35	38	37	36	39
Fin spacing	Lamellenabstand	Шаг ребер	mm	6	6	6	6	6	6	6
Internal surface	Innenoberfläche	Внутренняя поверхность	m²	4,3	6,4	8,6	8,6	12,8	17,1	12,8
External surface	Außenoberfläche	Наружная поверхность	m²	24	37	49	49	73	98	73
Coil connect.	Batt. Anschlüsse	Соединения теплообменника	In tube (mm)	16	16	22	22	22	28	22
			Out tube (mm)	28	28	35	35	35	42	42
2) Net weight	Nettogewicht	Масса	kg	61	70	81	106	125	145	151

Model	Modell	Модель	CTE	Tested by TÜV SÜD						
				501E8	501A8	501B8	502E8	502A8	502B8	503E8
Nom. capacity	Nennleistung	Номинальная производительность	kW	8,4	10,9	13,1	16,7	21,8	26,5	24,9
Air flow	Luftmenge	Расход воздуха	m³/h	7780	7410	7110	15570	14830	14210	23350
Air throw	Wurfweite	Дальнобойность струи	m	29	28	27	31	30	29	31
1) Air throw streamers	Wurfweite streamers	Дальнобойность струи Стримеры	m	38	37	36	39	38	37	40
Fin spacing	Lamellenabstand	Шаг ребер	mm	8,5	8,5	8,5	8,5	8,5	8,5	8,5
Internal surface	Innenoberfläche	Внутренняя поверхность	m²	4,3	6,4	8,6	8,6	12,8	17,1	12,8
External surface	Außenoberfläche	Наружная поверхность	m²	18	27	36	36	54	72	54
Coil connect.	Batt. Anschlüsse	Соединения теплообменника	In tube (mm)	16	22	22	22	28	28	28
			Out tube (mm)	35	35	35	35	42	42	42
2) Net weight	Nettogewicht	Масса	kg	61	70	81	106	125	145	151

Common data	Gemeinsame Daten	Общие характеристики		Tested by TÜV SÜD						
				1x500	1x500	1x500	2x500	2x500	2x500	3x500
Fan motors	Ventilatormotoren	Вентиляторы	n° x Ø mm	1x500	1x500	1x500	2x500	2x500	2x500	3x500
Fan mot. absorp.	Stromaufnahme Mot.	Потребляемый ток вентиляторов	A	1,8	1,8	1,8	3,6	3,6	3,6	5,4
Nominal power	Nennleistung	Номинальная производительность	W	860	860	860	1720	1720	1720	2580
Fan mot. absorp. EC	Stromaufnahme Mot. EC	Потребляемый ток вентиляторов EC	A	1	1	1	2	2	2	3
Nominal power EC	Nennleistung EC	Номинальная производительность EC	W	700	700	700	1400	1400	1400	2100
Circuit capacity	Rohrinhalt	Вместимость контура	dm³	7,8	11,7	15,6	15,1	22,6	30,2	22,4
Electric defrost	Elektrische Abtauung	Электрооттаивание	W	5040	5040	5040	10200	10200	10200	15000
Drain connect.	Tauwasserabfluß	Слив	Ø (GAS)	2	2	2	2	2	2	2

1) Option.

2) The weight refers to models with ED electric defrost.

X Use thermostatic valve with external pressure equalizer.

- For brine cooler capacities please use "Scelte" selection software.

1) Option.

2) Das Gewicht bezieht sich auf die Modelle mit elektrischer Abtauung ED.

X Thermostatisches Ventil mit Aussendruck Kompensator anwenden.

- Für die Leistungen der Solekühler verwenden Sie bitte das Auswahlprogramm "Scelte".

1) Вариант

2) Масса указана для модификаций ED с электрическим оттаиванием.

X Используйте терморегулирующий вентиль с внешним уравновешиванием давления.

- Для расчёта мощности рассольных охладителей, пожалуйста, используйте программу "Scelte".

503A4	503B4	504A4	504B4	631E4	631A4	631B4	632E4	632A4	632B4	633E4	633A4	633B4	634E4	634A4	634B4
42	47,2	51,3	58,6	23,4	29,1	33,3	45,6	58,7	62,5	69,0	87,9	101,0	96,7	107	126
20070	18940	26760	25250	15080	14265	13660	30160	28530	27320	45240	42795	40980	60320	57060	54640
28	27	29	28	29	28	27	33	32	31	35	34	33	37	36	35
37	36	40	39	67	66	65	71	70	69	74	73	72	75	74	73
4	4	4	4	4	4	4	4	4	4	4	4	4	4	4	4
19,3	25,6	25,6	34,2	7	11	14	14	21	28	21	33	42	28	44	56
159	212	212	283	66	99	132	132	198	264	198	297	396	264	396	528
28	28	28	28	22	28	28	35	35	35	35	35	2 X 35	2 X 35	35	2 X 35
42	54	54	54	35	42	42	54	54	54	54	54	2 X 54	2 X 54	54	2 X 54
180	209	236	274	110	130	160	210	260	320	310	390	470	410	520	630

503A6	503B6	504A6	504B6	631E6	631A6	631B6	632E6	632A6	632B6	633E6	633A6	633B6	634E6	634A6	634B6
37,8	43,7	47,1	55,1	20	26	30,5	39,2	52,4	61,5	59,2	78,6	92,6	81,0	98,1	117
21360	20240	28480	26980	15485	15080	14470	30970	30160	28940	46455	45240	43410	61940	60320	57880
29	28	30	29	30	29	28	34	33	32	36	35	34	38	36	35
38	37	41	40	69	68	67	73	72	71	76	75	74	77	76	75
6	6	6	6	6	6	6	6	6	6	6	6	6	6	6	6
19,3	25,6	25,6	34,2	7	11	14	14	21	28	21	33	42	28	44	56
110	146	146	195	46	69	91	91	137	182	137	206	273	182	274	364
28	28	28	28	22	28	28	35	35	35	35	35	2 X 35	2 X 35	35	2 X 35
42	54	54	54	35	42	42	54	54	54	54	54	2 X 54	2 X 54	54	2 X 54
180	209	236	274	90	110	120	170	210	240	250	310	360	330	410	480

503A8	503B8	504A8	504B8	631E8	631A8	631B8	632E8	632A8	632B8	633E8	633A8	633B8	634E8	634A8	634B8
32,6	39,5	43,9	53,2	16,6	22,8	27,4	33,4	45,6	55,1	50,4	68,5	82,9	67,8	87,2	106
22240	21320	29660	28420	15780	15485	15080	31560	30970	30160	47340	46455	45240	63120	61940	60320
30	29	31	30	31	30	29	35	34	33	37	36	35	39	37	36
39	38	42	41	70	69	68	74	73	72	77	76	75	78	77	76
8,5	8,5	8,5	8,5	8,5	8,5	8,5	8,5	8,5	8,5	8,5	8,5	8,5	8,5	8,5	8,5
19,3	25,6	25,6	34,2	7	11	14	14	21	28	21	33	42	28	44	56
81	108	108	144	34	51	67	67	101	134	101	152	201	134	202	268
28	28	35	35	28	28	28	35	35	35	35	35	2 X 35	2 X 35	35	2 X 35
42	54	54	54	42	42	42	54	54	54	54	54	2 X 54	2 X 54	54	2 X 54
180	209	236	274	80	90	100	150	170	200	220	260	300	290	340	390

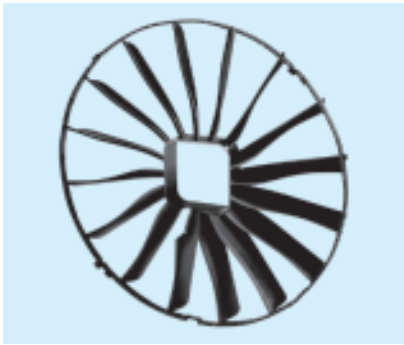
3x500	3x500	4x500	4x500	1x630	1x630	1x630	2x630	2x630	2x630	3x630	3x630	3x630	4x630	4x630	4x630
5,4	5,4	7,2	7,2	3,7	3,7	3,7	7,4	7,4	7,4	11,1	11,1	11,1	14,8	14,8	14,8
2580	2580	3440	3440	1750	1750	1750	3500	3500	3500	5250	5250	5250	7000	7000	7000
3	3	4	4	2,61	2,61	2,61	5,22	5,22	5,22	7,83	7,83	7,83	10,44	10,44	10,44
2100	2100	2800	2800	1720	1720	1720	3440	3440	3440	5160	5160	5160	6880	6880	6880
33,6	44,8	44,6	59,4	14	21	28	28	42	56	42	63	84	56	84	112
15000	15000	19800	19800	5400	8100	10800	11760	17640	23520	17760	26640	35520	23400	35100	46800
2	2	2	2	2	2	2	2	2	2	2	2	2	2	2	2



Tested models:
CTE 501 E4
CTE 501 E6
CTE 501 A8

Options and special versions - Optionen und Sonderausführungen

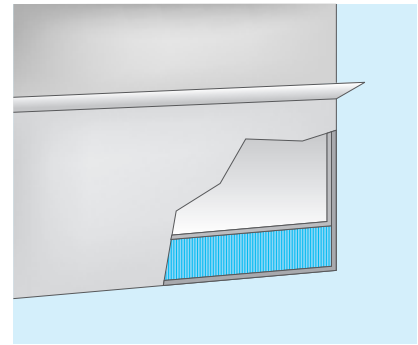
Дополнительные принадлежности и специальные исполнения



- Streamers
- Luftgleichrichter
- Стримеры



- Special 60Hz fan motors (for Ø250 mm fans)
- Motoren für Stromspannung 60 Hz (für Motoren mit Ø 250 mm)
- Специальные двигатели вентиляторов на 60 Hz (для вентиляторов Ø 250 мм)



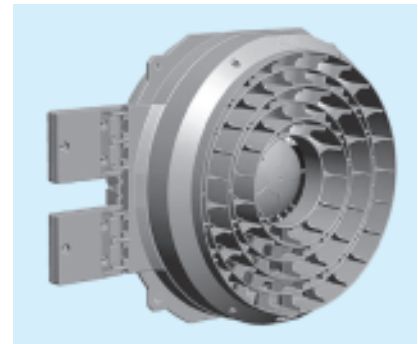
- Drain pan with insulation
- Isolierte Tropfwanne
- Поддон для конденсата с двойной изоляцией



- EC motor (electronically commutated)
- EC Motor (mit elektronischer Kommutation)
- EC мотор (коммутированный электроникой)



- Electronically commutated (AxiCool) fan motors equipped with hinged access and fan guard (ECG) – only for Ø 350 mm fan motors.
- Motorventilatoren mit elektronischer Umschaltung (AxiCool), komplett mit Öffnungsscharnier und Gitter (ECG) - nur für Ventilatoren mit Ø 350 mm.
- Мотовентиляторы с электронным переключением скорости (AxiCool) в комплекте с шарнирным открытием и решёткой (ECG) - только для мотовентиляторов Ø 350 мм.



- Electronically commutated (AxiCool) fan motors equipped with hinged access and streamers (ECS) – only for Ø 350 mm fan motors.
- Motorventilatoren mit elektronischer Umschaltung (AxiCool), komplett mit Öffnungsscharnier und Streamers (ECS) - nur für Ventilatoren mit Ø 350 mm.
- Мотовентиляторы с электронным переключением скорости (AxiCool) в комплекте с шарнирным открытием и стримеры (ECS) - только для мотовентиляторов Ø 350 мм.

For more information see table page 284.

Für weitere Informationen siehe Tabelle auf Seite 284.

Для более подробной информации обращайтесь к таблице на стр. 284.



The dual discharge **DFE** range has been specifically designed for applications in cold rooms with limited height for the preservation of fresh or frozen products. The models are equipped with dual velocity fan motors allowing to use the same unit for either normal ventilation or reduced ventilation (for low noise operation).

The entire range is equipped with high efficiency coils made from special profile aluminium fins and inner grooved copper tube, suitable for new generation refrigerants.

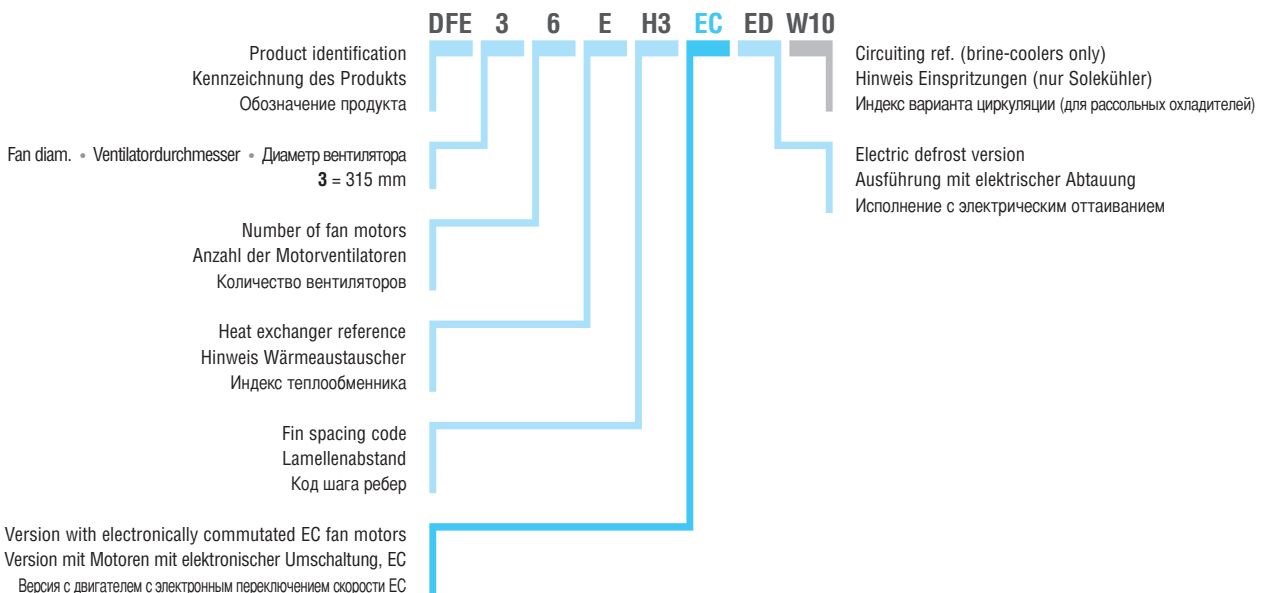
Die doppeiausblasende **DFE** Serie findet ihre Anwendung in niedrigen Kühlzellen für die Aufbewahrung von Frisch- und Tiefkühlprodukten. Die Motorventilatoren der Modelle sind mit zwei Drehzahlen ausgestattet, dank dieser Eigenschaft ist es möglich, das gleiche Gerät für eine normale oder eine verringerte Belüftung (geräuscharm) einzusetzen.

Die sehr leistungsfähigen Wärmeaustauscher, mit der die ganze Serie ausgestattet ist, werden aus Aluminiumlamellen mit Spezialprofil und innenberippten für die Anwendung der neuen Kältemittel geeigneten Kupferrohren hergestellt.

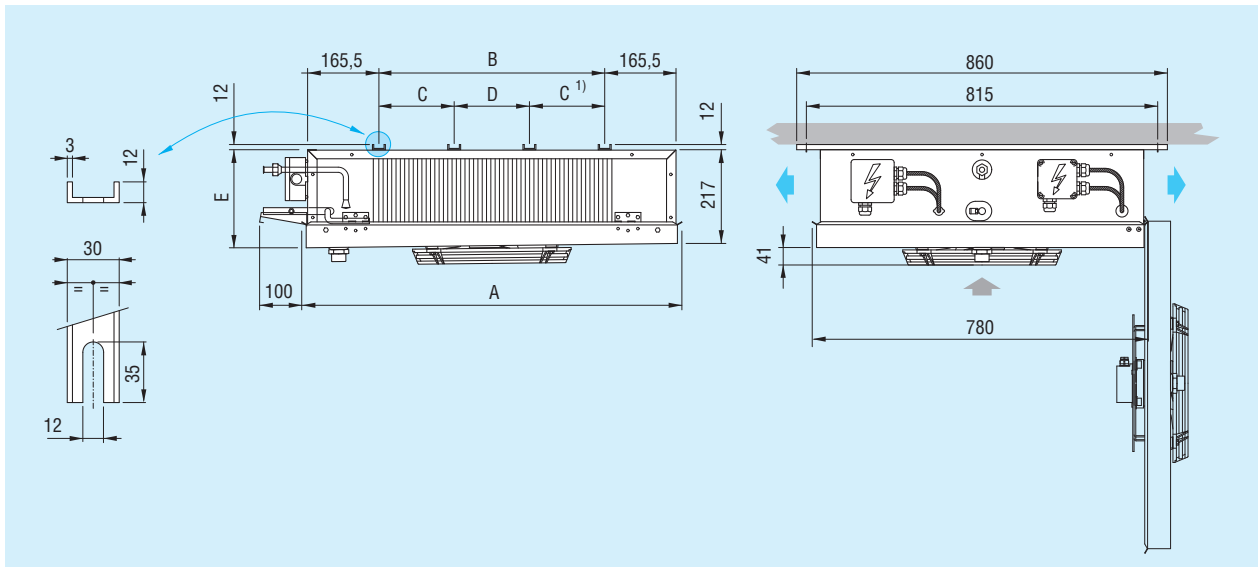
Серия **DFE** с двумя нагнетательными отверстиями разработана для холодильных камер ограниченной высоты, предназначенных для хранения свежих или замороженных продуктов. Эти модели оборудованы двухскоростными двигателями вентиляторов, что позволяет работать в режиме нормальной или ограниченной вентиляции (для снижения шума).

Вся серия оборудована рассчитанными на хладагенты нового поколения высокоэффективными змеевиками, изготовленными из медных труб с внутренним оребрением и алюминиевых ребер специального профиля.

Model identification - Kennzeichnung der Modelle - Структура обозначения модели



Dimensional features - Dimensionale Eigenschaften - Размеры



Model	Modell	Модель	DFE	31EH3 31EL7	32EH3 32EL7	33EH3 33EL7	34EH3 34EL7	35EH3 35EL7	36EH3 36EL7	
Dimensions	Abmessungen	Размеры	mm	A	885	1435	1985	2535	3085	3635
				B	524	1074	1624	2174	2724	3274
				C	-	-	812	1087	1087	1087
				D	-	-	-	1637	1100	
				E	230	235	240	245	250	255

According to the room temperature the range is divided as follows:

- **DFE H3** for higher temperatures ($\geq +2\text{ }^{\circ}\text{C}$) with 3,5 mm fin spacing;
- **DFE L7** for lower temperatures ($\geq -25\text{ }^{\circ}\text{C}$) with 7,0 mm fin spacing, electric defrost version (ED) is recommended.

The standard dual velocity fan motors employed have the following features:

- diameter 315 mm external rotor single phase 230V/1/50-60 Hz with built-in electric capacitor and fibreglass charged polyamide fan guards;
- IP 44 protection grade;
- class F insulation;
- internal thermal contact protection;
- maximum operating temperature: $+40\text{ }^{\circ}\text{C}$.

Je nach Zellentemperatur werden sie unterteilt:

- **DFE H3** für hohe Temperaturen ($\geq +2\text{ }^{\circ}\text{C}$) mit Lamellenabstand 3,5 mm;
- **DFE L7** für niedrige Temperaturen ($\geq -25\text{ }^{\circ}\text{C}$) mit Lamellenabstand 7,0 mm, elektrische Abtauung ED wird empfohlen;

Die mit zwei standard Drehzahlen versehenen Motorventilatoren besitzen die folgenden Eigenschaften:

- Durchmesser 315 mm, Wechselstrom 230V/1/50-60 Hz mit Außenrotor und eingebautem Betriebskondensator und Schutzgitter aus Polyamid - Glasfaser
- Schutzgrad IP 44;
- Isolierklasse F;
- Innerer Temperaturwächter;
- Betriebstemperatur: maximale $+40\text{ }^{\circ}\text{C}$.

В соответствии с температурой в камере серия подразделяется на следующие модификации:

- **DFE H3** для высоких температур ($\geq +2\text{ }^{\circ}\text{C}$) с шагом ребер 3,5 мм;
- **DFE L7** для низких температур ($\geq -25\text{ }^{\circ}\text{C}$) с шагом ребер 7,0 мм, рекомендуется исполнение с электрическим оттаиванием (ED).

Двигатели двухскоростных вентиляторов имеют следующие характеристики:

- диаметр 315 мм, с внешним ротором, питание однофазным напряжением 230 В, 50-60 Гц, встроенный конденсатор, защитная решетка из армированного стекловолокном полиамида.
- степень защиты IP 44;
- класс изоляции F;
- встроенное реле тепловой защиты;
- рабочая температура: максимальный $+40\text{ }^{\circ}\text{C}$.

Дополнительные факультативные высокоэффективные моторвентиляторы EC с

1 For 5-motor models the C dimension is not foreseen.

1 Für Modelle mit 5 Motoren ist nicht zu erwarten, C Größe.

1) Для моделей с 5 двигателями не ожидается, C размера.

Technical features - Technische Eigenschaften - Технические характеристики

DFE H3

Model	Modell	Модель	31EH3		32EH3		33EH3		34EH3		35EH3		36EH3	
			High	Low	High	Low	High	Low	High	Low	High	Low	High	Low
Speed	Geschwindigkeit	Скорость												
Nominal capacity	Nennleistung	Номинальная производительность	2,97	2,47	5,52	4,78	8,47	7,13	11,28	9,72	14,3	12,1	16,1	13,9
Air flow	Luftmenge	Расход воздуха	1450	1100	2900	2200	4350	3300	5800	4400	7250	5500	8700	6600
Air throw	Wurfweite	Дальность струи	2 x 7	2 x 5	2 x 8	2 x 6	2 x 9	2 x 7	2 x 10	2 x 8	2 x 12	2 x 9	2 x 14	2 x 11
Internal surface	Innenoberfläche	Внутренняя поверхность	1,4		2,8		4,1		5,5		6,9		8,3	
External surface	Außenoberfläche	Наружная поверхность	14,3		28,6		42,9		57,2		71,5		85,8	
1) Net weight	Nettogewicht	Масса	24		40		52		74		83		103	

DFE L7

Model	Modell	Модель	31EL7		32EL7		33EL7		34EL7		35EL7		36EL7	
			High	Low	High	Low	High	Low	High	Low	High	Low	High	Low
Speed	Geschwindigkeit	Скорость												
Nominal capacity	Nennleistung	Номинальная производительность	2,17	1,92	4,19	3,63	6,42	5,48	8,48	7,32	10,3	9,04	12,5	10,8
Air flow	Luftmenge	Расход воздуха	1550	1200	3100	2400	4650	3600	6200	4800	7750	6000	9300	7200
Air throw	Wurfweite	Дальность струи	2 x 8	2 x 6	2 x 9	2 x 7	2 x 10	2 x 8	2 x 11	2 x 9	2 x 13	2 x 10	2 x 15	2 x 12
Internal surface	Innenoberfläche	Внутренняя поверхность	1,4		2,8		4,1		5,5		6,9		8,3	
External surface	Außenoberfläche	Наружная поверхность	7,6		15,2		22,8		30,4		38		45,6	
1) Net weight	Nettogewicht	Масса	24		39		50		72		80		99	

Common data	Gemeinsame Daten	Общие характеристики	n° x Ø mm		2 x 315		3 x 315		4 x 315		5 x 315		6 x 315	
			High	Low	High	Low	High	Low	High	Low	High	Low	High	Low
Fan motors	Ventilatormotoren	Вентиляторы	1 x 315		2 x 315		3 x 315		4 x 315		5 x 315		6 x 315	
Fan mot. absorp.	Stromaufnahme Mot.	Потребляемый ток вентиляторов	0,5	0,43	1	0,86	1,5	1,29	2	1,72	2,5	2,15	3	2,58
Nominal power	Nennleistung	Номинальная производительность	110	95	220	190	330	285	440	380	550	475	660	570
2) Fan mot. abs. EC	Stromauf. Mot. EC	Потребляемый ток вентиля. EC	0,7	0,53	1,4	1,06	2,1	1,59	2,8	2,12	3,5	2,65	4,2	3,18
2) Nominal power EC	Nennleistung EC	Номинальная производит. EC	83	60	166	120	249	180	332	240	415	300	498	360
Circuit capacity	Rohrinhalt	Вместимость контура	3,1		5,9		8,6		11,3		12,6		15	
Electric defrost	Elektrische Abtauung	Электротаивание	1500		3000		4500		6000		7500		8550	
Coil connections	Batterieanschlüsse		1/2		1/2		1/2		1/2		5/8		5/8	
Соединения теплообменника			16		22		28		35		35		35	
Drain connection	Tauwasserabfluß	Слив	1		1		1		1		1		1	

The optional high efficiency dual - speed EC fan motors have the following features:

- diameter Ø 300 mm;
- IP 54 protection grade;
- class B insulation;
- built-in electronic protection;
- min / max operating temperature: -25/+60 °C.

Die hochleistungsfähigen, optionalen EC-Motorventilatoren mit doppelter Geschwindigkeit haben folgende technische Merkmale:

- Durchmesser Ø 300 mm;
- Schutzgrad IP 54;
- Isolierungsklasse B;
- Mit integrierter, elektronischer Schutzvorrichtung;
- Min./max. Betriebstemperatur -25/+60 °C.

двойной скоростью обладают следующими характеристиками:

- диаметр Ø 300 мм;
- степень защиты IP 54;
- класс изоляции B;
- встроенная электронная защита;
- рабочая температура мин./макс. -25/+60 °C



Tested models:
DFE 32 EH3
DFE 32 EL7

1) The weight refers to models with ED electric defrost.
2) Option.

Use thermostatic valve with external pressure equalizer.
• For brine cooler capacities please use "Scelte" selection software.

1) Das Gewicht bezieht sich auf die Modelle mit elektrischer Abtauung ED.

2) Option.

Use Thermostatisches Ventil mit Aussendruck Kompensator anwenden.

• Für die Leistungen der Solekühler verwenden Sie bitte das Auswahlprogramm "Scelte".

1) Масса указана для модификаций ED с электрическим оттаиванием.

2) Вариант

Используйте терморегулирующий вентиль с внешним уравновешиванием давления.

• Для расчёта мощности рассольных охладителей, пожалуйста, используйте программу "Scelte".

The versions with standard electric defrost (ED) are equipped with stainless steel heaters with vulcanised terminals preset for 400V/3/50-60 Hz connection.

The electric parts and casework are connected to a grounding terminal, the wiring of the motors and heaters is carried out in separate IP 54 protection grade junction boxes.

On request the models can be equipped with non-standard coils, defrosting and fan motors (see table at page 284).

Select units with non published conditions with the **“Scelte”** selection program.

For special applications and further information consult our Technical Dept.

Die Ausführungen mit elektrischer Standardabtauung ED sind mit Heizstäben aus Edelstahl und vulkanisierten Endverschlüssen versehen und für den Anschluss 400V/3/50-60 Hz vorgesehen.

Die elektrischen Teile und das Gehäuse sind an eine Erdungsklemme angeschlossen, der Anschluss der Motoren und der Heizstäbe erfolgt in separaten Abzweigdosen mit Schutzgrad IP 54.

Auf Anfrage können die Modelle mit anderen Wärmeaustauschern, Abtauungen und Motorventilatoren als die Standardausführung geliefert werden (siehe Tabelle auf Seite 284).

Wählen Sie die Modelle, die nicht mit im Katalog angegebenen Standardbedingungen funktionieren, mit unserem Programm **„Scelte“** aus.

Für Sonderanwendungen und zusätzliche Informationen fragen Sie unser technisches Büro um Rat.

Исполнения со стандартной электрической системой оттаивания (ED) оборудованы нагревателями из нержавеющей стали с покрытыми резиной наконечниками для трехфазного напряжения 400 В, 50-60 Гц.

Электрооборудование и корпус присоединены к зажиму заземления, провода двигателей и нагревателей подключены к отдельным соединительным коробкам со степенью защиты IP 54.

По заказу эти модели могут оснащаться змеевиками, системой оттаивания и двигателями вентиляторов в особом исполнении (см. табл. на стр. 284).

Подбор моделей для условий, не вошедших в каталог, производится посредством программы **“Scelte”**.

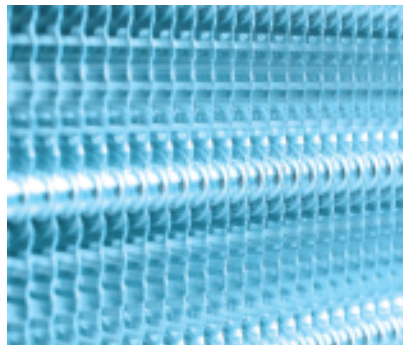
Дополнительную информацию и сведения о специальных применениях можно получить в нашем техническом отделе.

Options and special versions - Optionen und Sonderausführungen

Дополнительные принадлежности и специальные исполнения



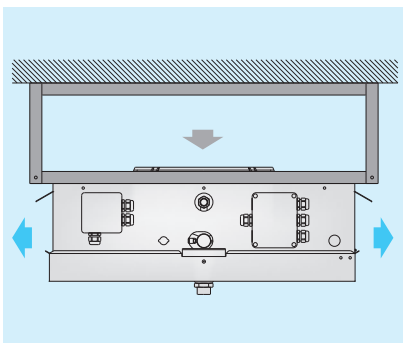
- Completely coated heat exchanger
- Wärmeaustauscher komplett lackiert
- Теплообменник Полное покрытие



- Prepainted aluminium
- Vorbeschichtetes Aluminium
- Предварительно окрашенный алюминий



- EC motor (electronically commutated)
- EC Motor (mit elektronischer Kommutation)
- EC мотор (коммутированный электроникой)



- The DFE models can be manufactured with air inlet from above (Z). Thanks to this special configuration, which has been specifically studied to improve comfort in work rooms, it is possible to prevent annoying upward air current.
- Die DFE Modelle können mit Deckenansaugung realisiert werden (Z). Diese besondere Ausführung wurde entworfen, um die Arbeitsräume komfortabler zu gestalten, unangenehme Zugluft zu vermeiden.
- DFE модели могут быть тоже изготовлены с потолочным всасывания (Z). Данный вариант был разработан для того чтобы сделать рабочие помещения более удобными, избежать лишнего продува воздуха.

For more information see table page 284.

Für weitere Informationen siehe Tabelle auf Seite 284.

Для более подробной информации обращайтесь к таблице на стр. 284.



The **MTE** range is specifically designed for applications in cold rooms with limited height for the preservation of fresh or frozen products.

The entire range is equipped with high efficiency coils made from special profile aluminium fins and inner grooved copper tube, suitable for new generation refrigerants.

According to the room temperature the range is divided into two series:

- **MTE H4** for higher temperatures ($\geq +2$ °C) with 4 mm fin spacing;
- **MTE L7** for lower temperatures (≥ -25 °C) with 7 mm fin spacing and ED electric defrost.

Die **MTE** Serie findet ihre Anwendung in niedrigen Kühlzellen für die Aufbewahrung von Frisch- und Tiefkühlprodukten.

Die sehr leistungsfähigen Wärmeaustauscher, mit der die ganze Serie ausgestattet ist, werden aus Aluminiumlamellen mit Spezialprofil und innenberippten für die Anwendung der neuen Kältemittel geeigneten Kupferrohren hergestellt.

Je nach Zellentemperatur werden sie in zwei Ausführungen unterteilt:

- **MTE H4** für hohe Temperaturen ($\geq +2$ °C) mit Lamellenabstand 4 mm;
- **MTE L7** für niedrige Temperaturen (≥ -25 °C) mit Lamellenabstand 7 mm und elektrische Abtaugung ED.

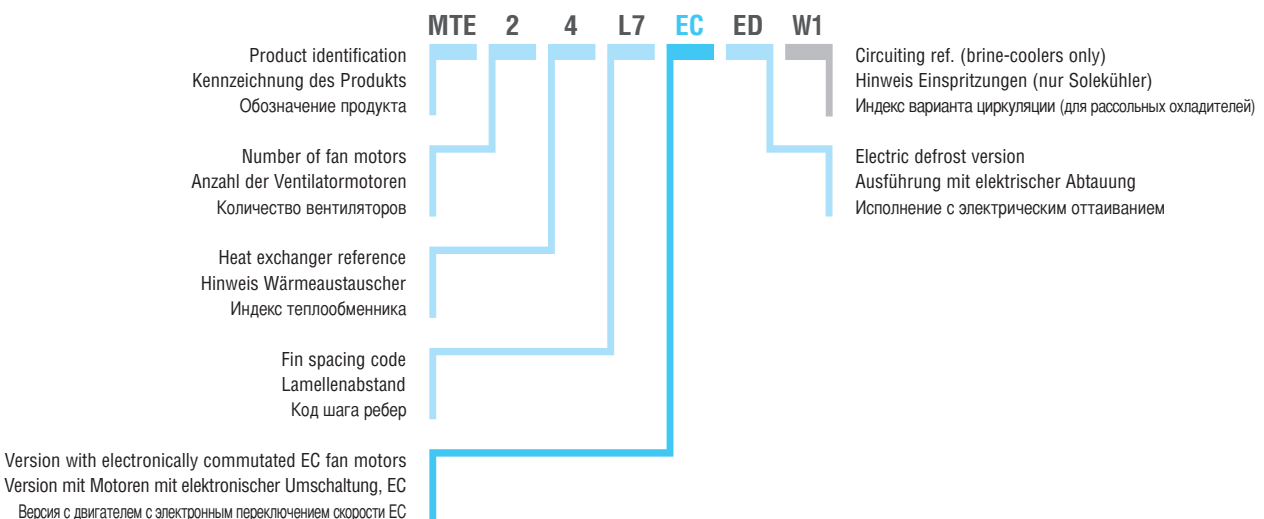
Серия **MTE** разработана для холодильных камер ограниченной высоты, предназначенных для хранения свежих или замороженных продуктов.

Вся серия оборудована рассчитанными на хладагенты нового поколения высокоэффективными змеевиками, изготовленными из медных труб с внутренним оребрением и алюминиевых ребер специального профиля.

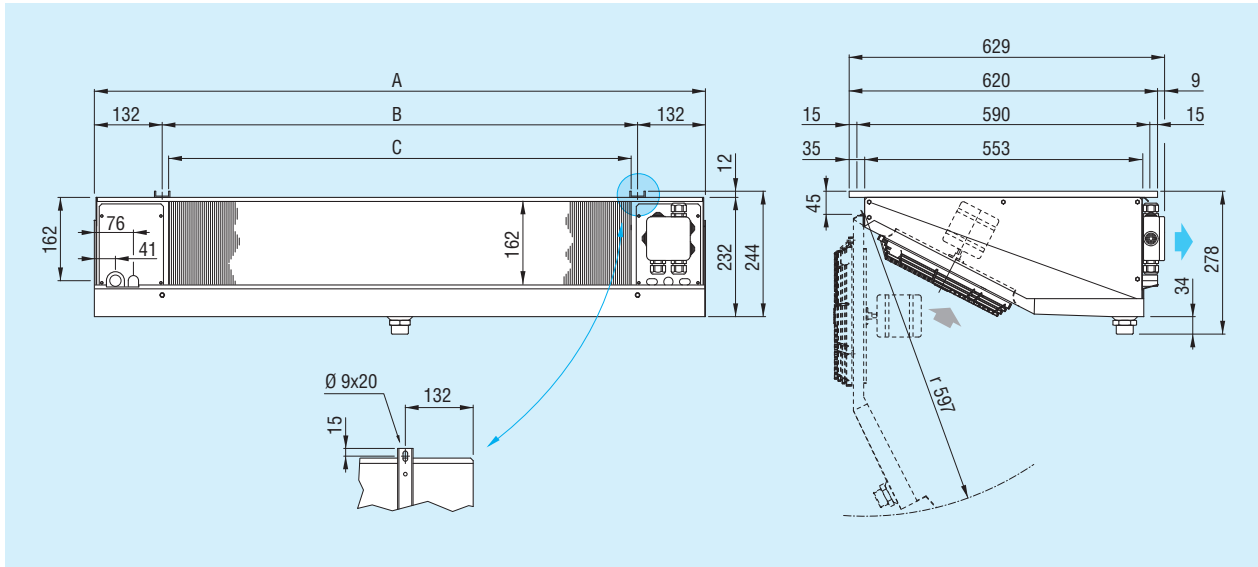
В соответствии с температурой в камере серия подразделяется на две модификации:

- **MTE H4** для высоких температур ($\geq +2$ °C) с шагом ребер 4 мм;
- **MTE L7** для низких температур (≥ -25 °C) с шагом ребер 7 мм, оборудованы системой электрического оттаивания (ED).

Model identification - Kennzeichnung der Modelle - Структура обозначения модели



Dimensional features - Dimensionale Eigenschaften - Размеры



Model	Modell	Модель	MTE	13H4	23H4	33H4	43H4	
				14H4	24H4	34H4	44H4	
				13L7	23L7	-	-	
				14L7	24L7	34L7	44L7	
				15L7	25L7	35L7	45L7	
Dimensions	Abmessungen	Размеры	mm	A	739	1189	1639	2089
				B	475	925	1375	1825
				C	450	900	1350	1800

The standard fan motors employed have the following features:

- diameter 250 mm, shaded pole single-phase 230V/1/50-60 Hz with fibre-glass charged polyamide fan guards;
- IP 44 protection grade;
- class B insulation;
- internal thermal contact protection;
- maximum operating temperature: +40 °C.
- quick cable connection.

The optional high efficiency EC fan motors have the following features:

- IP 54 protection grade;
- class H insulation;
- built-in electronic protection;
- maximum operating temperature 50 °C;
- standard wires.

The versions with standard electric defrost (ED) are equipped with stainless steel heaters with vulcanised terminals preset for 230V/1/50-60 Hz connection.

Die angewandten Standardmotorventilatoren besitzen die folgenden Eigenschaften:

- Durchmesser 250 mm, Wechselstrom 230V/1/50-60 Hz mit abgeschirmten Polen und Schutzgitter aus Polyamid – Glasfaser;
- Schutzgrad IP 44;
- Isolierklasse B;
- Innerer Temperaturwächter;
- Betriebstemperatur: maximale +40 °C.
- Steckeranschluss.

Die hochleistungsfähigen, optionalen EC-Motorventilatoren haben folgende technische Merkmale:

- Schutzgrad IP 54;
- Isolierungsklasse H;
- Mit integrierter, elektronischer Schutzvorrichtung;
- Max. Betriebstemperatur: 50 °C;
- Standardkabel.

Die Ausführungen mit elektrischer Standardabtauung ED sind mit Heizstäben aus Edelstahl und vulkanisierten Endverschlüssen versehen und für den Anschluss

Двигатели вентиляторов в стандартном исполнении имеют следующие характеристики:

- диаметр 250 мм, с экранированным полюсом, питание однофазным напряжением 230 В, 50-60 Гц, армированная стекловолокном полиамидная защитная решетка;
- степень защиты IP 44;
- класс изоляции В;
- встроенное реле тепловой защиты;
- рабочая температура: максимальный +40 °C.
- быстроразъемное кабельное соединение.

Дополнительные факультативные высокоэффективные мотовентиляторы EC обладают следующими характеристиками:

- степень защиты IP 54;
- класс изоляции F;
- встроенная электронная защита;
- максимальная рабочая температура: +50 °C.
- стандартные кабели.

Исполнения со стандартной электрической системой оттаивания (ED) оборудованы нагревателями из нержавеющей стали с

Technical features - Technische Eigenschaften - Технические характеристики

MTE H4

Model	Modell	Модель		13H4	14H4	23H4	24H4	33H4	34H4	43H4	44H4
Nom. capacity	Nennleistung	Номинальная производительность	kW	1,03	1,21	2,05	2,24	2,78	3,59	3,89	4,53
Air flow	Luftmenge	Расход воздуха	m ³ /h	670	600	1340	1200	2010	1800	2680	2400
Air throw	Wurfweite	Дальность струи	m	6	5	7	6	9	7	10	9
Internal surface	Innenoberfläche	Внутренняя поверхность	m ²	0,4	0,6	0,8	1,1	1,2	1,7	1,4	2,3
External surface	Außenoberfläche	Наружная поверхность	m ²	3,9	5,2	7,8	10,4	11,7	15,6	15,6	20,8
Circuit capacity	Rohrinhalt	Вместимость контура	dm ³	0,8	1,2	1,6	2,3	2	3,4	2,7	4
Electric defrost	Elektrische Abtaugung	Электроотаивание	W	450	450	900	900	1330	1330	1750	1750
Coil connect.	Batt. Anschlüsse		In (SAE)	1/2	1/2	1/2	1/2	1/2	1/2	1/2	1/2
Соединения теплообменника			Out (mm)	16	16	16	16	16	22	22	22
1) Net weight	Nettogewicht	Масса	kg	11,5	12,5	18	19,5	28,5	30,5	32	35

MTE L7

Model	Modell	Модель		13L7	14L7	15L7	23L7	24L7	25L7	34L7	35L7	44L7	45L7
Nom. capacity	Nennleistung	Номинальная производительность	kW	0,79	1,00	1,12	1,62	2,00	2,25	3,00	3,30	3,89	4,46
Air flow	Luftmenge	Расход воздуха	m ³ /h	760	710	670	1520	1420	1340	2130	2010	2840	2680
Air throw	Wurfweite	Дальность струи	m	7	6	6	8	7	7	9	8	10	9
Internal surface	Innenoberfläche	Внутренняя поверхность	m ²	0,4	0,6	0,7	0,8	1,1	1,4	1,7	2,0	2,0	2,7
External surface	Außenoberfläche	Наружная поверхность	m ²	2,4	3,1	3,9	4,7	6,3	7,8	9,4	11,7	12,5	15,7
Circuit capacity	Rohrinhalt	Вместимость контура	dm ³	0,8	1,2	1,4	1,6	2,3	2,7	3,4	4	4	5,3
Electric defrost	Elektrische Abtaugung	Электроотаивание	W	675	675	675	1350	1350	1350	1995	1995	2625	2625
Coil connect.	Batt. Anschlüsse		In (SAE)	1/2	1/2	1/2	1/2	1/2	1/2	1/2	1/2	1/2	1/2
Соединения теплообменника			Out (mm)	16	16	16	16	22	22	22	22	22	22
1) Net weight	Nettogewicht	Масса	kg	11	12	13	17	18,5	20	27	29	30	33

Common data	Gemeinsame Daten	Общие характеристики											
Fan motors	Ventilatormotoren	Вентиляторы	n° x Ø mm	1x250	1x250	1x250	2x250	2x250	2x250	3x250	3x250	4x250	4x250
Fan mot. absorp.	Stromaufnahme Mot.	Потребляемый ток вентиляторов	A	0,68	0,68	0,68	1,36	1,36	1,36	2,04	2,04	2,72	2,72
Nominal power	Nennleistung	Номинальная производительность	W	95	95	95	190	190	190	285	285	380	380
2) Fan mot. abs. EC	Stromauf. Mot. EC	Потребляемый ток вентиляторов EC	A	0,19	0,19	0,19	0,38	0,38	0,38	0,57	0,57	0,76	0,76
2) Nom. power EC	Nennleistung EC	Номинальная производительность EC	W	26	26	26	52	52	52	78	78	104	104
Drain connect.	Tauwasserabfluß	Слив	Ø (GAS)	1	1	1	1	1	1	1	1	1	1



Tested model:
MTE 24 H4

- 1) The weight refers to models with ED electric defrost.
2) Option.
X Use thermostatic valve with external pressure equalizer.
• For brine cooler capacities please use "Scelte" selection software.

- 1) Das Gewicht bezieht sich auf die Modelle mit elektrischer Abtaugung ED.
2) Option.
X Thermostatisches Ventil mit Aussendruck Kompensator anwenden.
• Für die Leistungen der Solekühler verwenden Sie bitte das Auswahlprogramm "Scelte".

- 1) Масса указана для модификаций ED с электрическим оттаиванием.
2) Вариант
X Используйте терморегулирующий вентиль с внешним уравнением давления.
• Для расчёта мощности рассольных охладителей, пожалуйста, используйте программу "Scelte".

The electric parts and casework are connected to a grounding terminal, the wiring of the motors and heaters is carried out in separate IP 54 protection grade junction boxes.

On request the models may be equipped with non-standard coils, enhanced defrosting and fan motors (see table at page 284).

Select units with non published conditions with the **“Scelte”** selection program.

For special applications and further information consult our Technical Dept.

230V/1/50-60 Hz vorgesehen. Die elektrischen Teile und das Gehäuse sind an eine Erdungsklemme angeschlossen, der Anschluss der Motoren und der Heizstäbe erfolgt in separaten Abzweigdosen mit Schutzgrad IP 54. Auf Anfrage können die Modelle mit anderen Wärmeaustauschern, Abtaungen mit erhöhter Kapazität und anderen Motorventilatoren als die Standardausführung geliefert werden (siehe Tabelle auf Seite 284).

Wählen Sie die Modelle, die nicht mit im Katalog angegebenen Standardbedingungen funktionieren, mit unserem Programm „**Scelte**“ aus.

Für Sonderanwendungen und zusätzliche Informationen fragen Sie unser technisches Büro um Rat.

покрытыми резиной наконечниками для однофазного напряжения 230 В, 50-60 Гц.

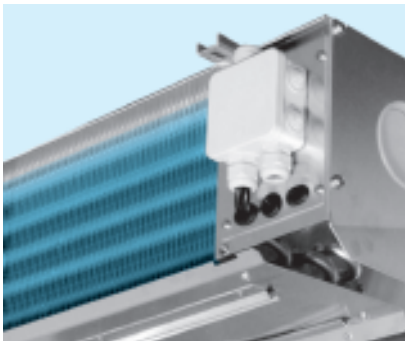
Электрооборудование и корпус присоединены к зажиму заземления, провода двигателей и нагревателей подключены к отдельным соединительным коробкам со степенью защиты IP 54.

По заказу эти модели могут оснащаться змеевиками, системой оттаивания и двигателями вентиляторов в особом исполнении (см. табл. на стр. 284).

Подбор моделей для условий, не вошедших в каталог, производится посредством программы **“Scelte”**.

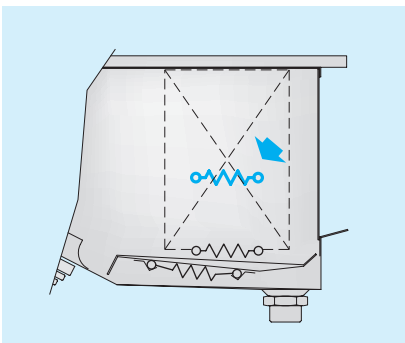
Дополнительную информацию и сведения о специальных применениях можно получить в нашем техническом отделе.

Options and special versions - Optionen und Sonderausführungen Дополнительные принадлежности и специальные исполнения



- Completely coated heat exchanger
- Wärmeaustauscher komplett lackiert
- Теплообменник Полное покрытие

- EC motor (electronically commutated)
- EC Motor (mit elektronischer Kommutation)
- ЕС мотор (коммутированный электроникой)

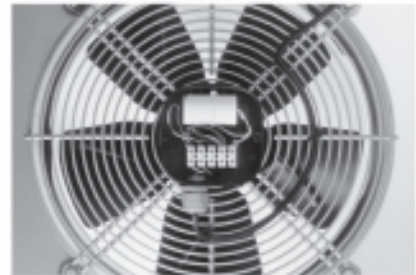
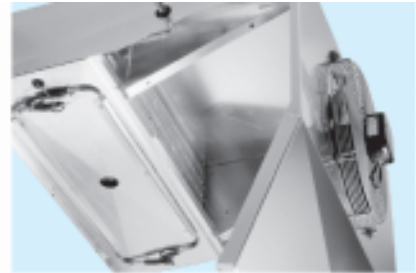
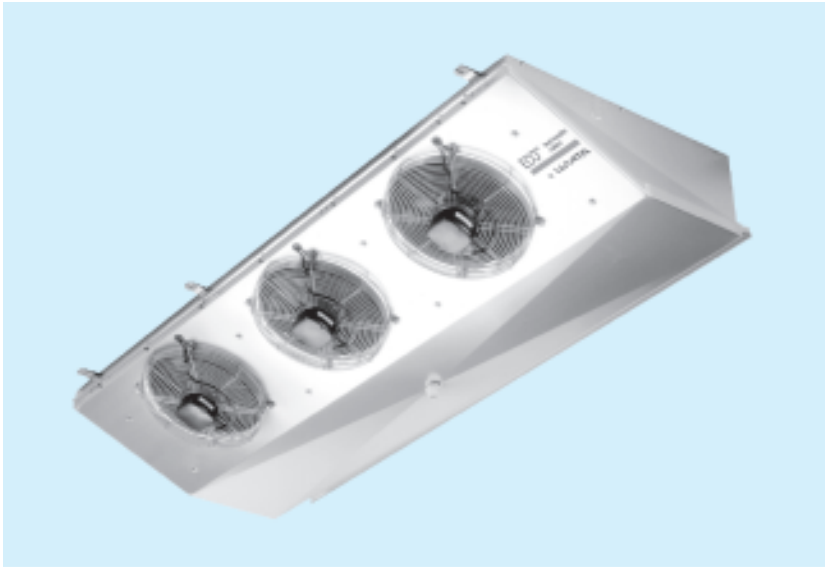


- Enhanced defrosting (EDP)
- Verstärkete Abtaung mit erhöhter Kapazität (EDP)
- Усиленное оттаивание (EDP)

For more information see table page 284.

Für weitere Informationen siehe Tabelle auf Seite 284.

Для более подробной информации обращайтесь к таблице на стр. 284.



The **STE** range is specifically designed for applications in cold rooms with limited height for the preservation of fresh or frozen products.

The entire range is equipped with high efficiency coils made from special profile aluminium fins and inner grooved copper tube, suitable for new generation refrigerants.

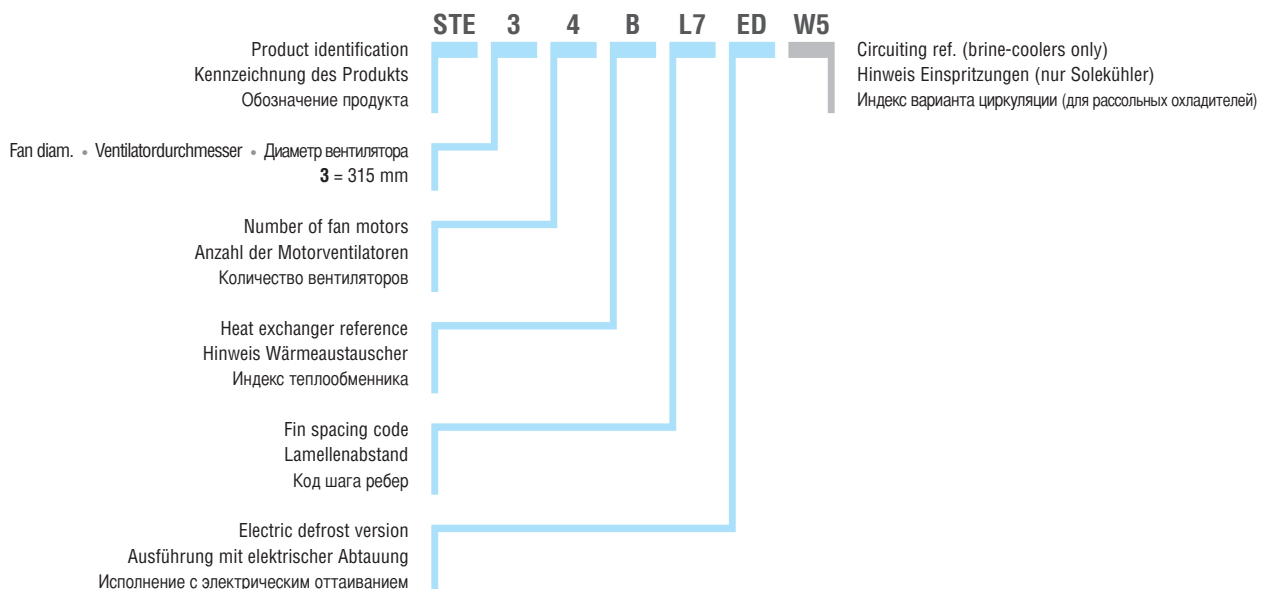
Die **STE** Serie findet ihre Anwendung in niedrigen Kühlzellen für die Aufbewahrung von Frisch- und Tiefkühlprodukten.

Die sehr leistungsfähigen Wärmeaustauscher, mit der die ganze Serie ausgestattet ist, werden aus Aluminiumlamellen mit Spezialprofil und innenberippten für die Anwendung der neuen Kältemittel geeigneten Kupferrohren hergestellt.

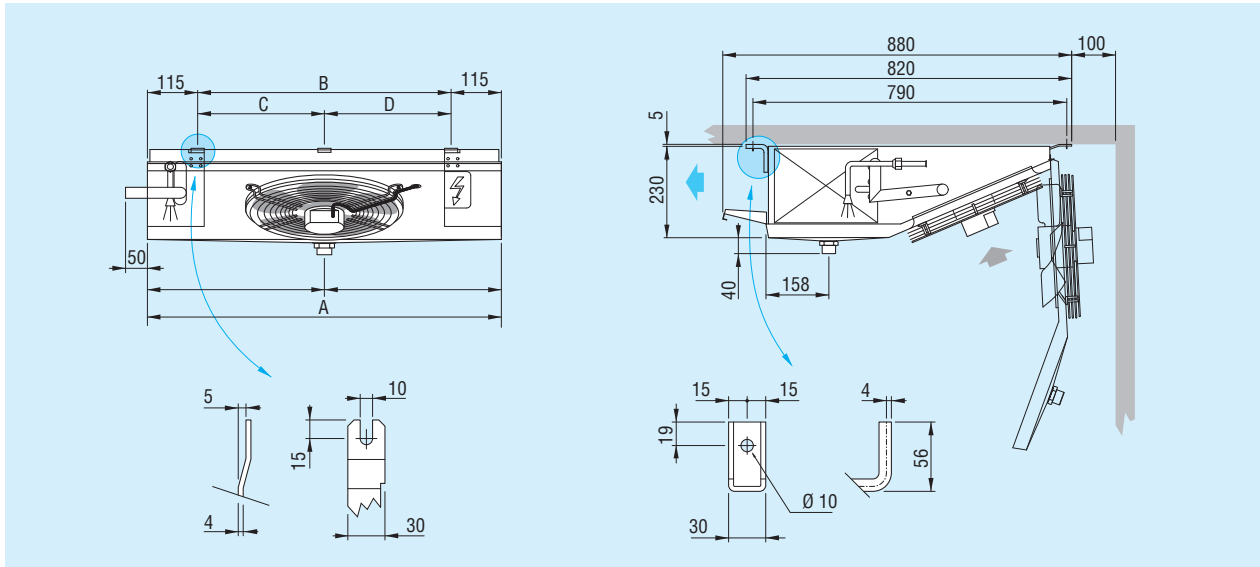
Серия **STE** разработана для холодильных камер ограниченной высоты, предназначенных для хранения свежих или замороженных продуктов.

Вся серия оборудована рассчитанными на хладагенты нового поколения высокоэффективными змеевиками, изготовленными из медных труб с внутренним оребрением и алюминиевых ребер специального профиля.

Model identification - Kennzeichnung der Modelle - Структура обозначения модели



Dimensional features - Dimensionale Eigenschaften - Размеры



Model	Modell	Модель		STE	31AH3 31BL7	32AH3 32BL7	33AH3 33BL7	34AH3 34BL7
Dimensions	Abmessungen	Размеры	mm	A	810	1360	1910	2460
				B	580	1130	1680	2230
				C	-	-	565	1115
				D	-	-	1115	1115

According to the room temperature the range is divided as follows:

- **STE H3** for higher temperatures ($\geq +2\text{ }^\circ\text{C}$) with 3,5 mm fin spacing;
- **STE L7** for lower temperatures ($\geq -25\text{ }^\circ\text{C}$) with 7,0 mm fin spacing, electric defrost version (ED) is recommended.

The standard fan motors employed have the following features:

- 315 mm diameter external rotor single phase 230V/1/50-60 Hz with built-in electric capacitor and epoxy coated steel fan guard;
- IP 44 protection grade;
- class B insulation;
- internal thermal contact protection;
- maximum operating temperature: $+40\text{ }^\circ\text{C}$.

The optional high efficiency EC fan motors have the following features:

- diameter 300 mm;
- class B insulation;
- built-in electronic protection;
- max operating temperature $50\text{ }^\circ\text{C}$.

Je nach Zellentemperatur werden sie unterteilt:

- **STE H3** für hohe Temperaturen ($\geq +2\text{ }^\circ\text{C}$) mit Lamellenabstand 3,5 mm;
- **STE L7** für niedrige Temperaturen ($\geq -25\text{ }^\circ\text{C}$) mit Lamellenabstand 7,0 mm, elektrische Abtauung (ED) wird empfohlen;

Die angewandten Standardmotorventilatoren besitzen die folgenden Eigenschaften:

- Durchmesser 315 mm, Wechselstrom 230V/1/50-60 Hz mit Außenrotor und eingebautem Betriebskondensator und Schutzgitter aus Polyamid – Glasfaser.
- Schutzgrad IP 44;
- Isolierklasse B;
- Innerer Temperaturwächter;
- Betriebstemperatur: maximale $+40\text{ }^\circ\text{C}$.

Die hochleistungsfähigen, optionalen EC-Motorventilatoren haben folgende technische Merkmale:

- Durchmesser Ø 300 mm;
- Isolierklasse B;
- Mit integrierter, elektronischer Schutzvorrichtung;
- Max. Betriebstemperatur $50\text{ }^\circ\text{C}$.

В соответствии с температурой в камере серия подразделяется на следующие модификации:

- **STE H3** для высоких температур ($\geq +2\text{ }^\circ\text{C}$) с шагом ребер 3,5 мм;
- **STE L7** для низких температур ($\geq -25\text{ }^\circ\text{C}$) с шагом ребер 7,0 мм, рекомендуется исполнение с электрическим оттаиванием (ED).

Двигатели вентиляторов в стандартном исполнении имеют следующие характеристики:

- диаметр 315 мм, с внешним ротором, питание однофазным напряжением 230 В, 50-60 Гц, встроенный конденсатор, стальная с эпоксидным покрытием защитная решетка;
- степень защиты IP 44;
- класс изоляции B;
- встроенное реле тепловой защиты;
- рабочая температура: максимальный $+40\text{ }^\circ\text{C}$.

Дополнительные факультативные высокоэффективные мотовентиляторы EC обладают следующими характеристиками:

- диаметр Ø 300 мм;
- класс изоляции B для;
- встроенная электронная защита;
- максимальная рабочая температура: $+50\text{ }^\circ\text{C}$.

Technical features - Technische Eigenschaften - Технические характеристики

Model	Modell	Модель		31AH3	32AH3	33AH3	34AH3
Nominal capacity	Nennleistung	Номинальная производительность	kW	2,14	4,33	6,59	8,83
Air flow	Luftmenge	Расход воздуха	m ³ /h	950	1900	2850	3800
Air throw	Wurfweite	Дальнобойность струи	m	8	9	11	13
Internal surface	Innenoberfläche	Внутренняя поверхность	m ²	1,0	2,1	3,1	4,1
External surface	Außenoberfläche	Наружная поверхность	m ²	10,7	21,4	32,2	42,9
Circuit capacity	Rohrinhalt	Вместимость контура	dm ³	2,4	4,1	6,4	8,4
Electric defrost	Elektrische Abtauung	Электроотаивание	W	1200	2250	3300	4350
1) Net weight	Nettogewicht	Масса	kg	18,8	31	44	53

Model	Modell	Модель		31BL7	32BL7	33BL7	34BL7
Nominal capacity	Nennleistung	Номинальная производительность	kW	2,2	4,43	6,23	8,88
Air flow	Luftmenge	Расход воздуха	m ³ /h	1100	2200	3300	4400
Air throw	Wurfweite	Дальнобойность струи	m	9	10	12	14
Internal surface	Innenoberfläche	Внутренняя поверхность	m ²	1,4	2,8	4,1	5,5
External surface	Außenoberfläche	Наружная поверхность	m ²	7,6	15,2	22,8	30,4
Circuit capacity	Rohrinhalt	Вместимость контура	dm ³	3,1	5,9	7,7	11,3
Electric defrost	Elektrische Abtauung	Электроотаивание	W	1500	2700	4200	5400
1) Net weight	Nettogewicht	Масса	kg	20,5	34,2	48,4	68,8

Common data	Gemeinsame Daten	Общие характеристики		Tested by TÜV SÜD	Tested by TÜV SÜD		
Fan motors	Motoren	Вентиляторы	n° x Ø mm	1 x 315	2 x 315	3 x 315	4 x 315
Fan mot. absorption	Stromaufn. Motoren	Потребляемый ток вентиляторов	A	0,49	0,97	1,47	1,96
Nominal power	Nennleistung	Номинальная производительность	W	106	212	318	424
2) Fan motor absorpt. EC	Stromaufn. Motoren EC	Потребляемый ток вентиляторов EC	A	0,74	1,48	2,22	2,96
2) Nominal power EC	Nennleistung EC	Номинальная производительность EC	W	85	170	255	340
Coil connections	Batterieanschlüsse	Соединения теплообменника	In (SAE)	1/2	1/2	1/2	1/2
			Out (mm)	16	22	28	28
Drain connection	Tauwasserabfluß	Слив	Ø (GAS)	1	1	1	1



Tested models:
STE 32 AH3
STE 31 BL7

1) The weight refers to models with ED electric defrost.
2) Option.

- Use thermostatic valve with external pressure equalizer.
- For brine cooler capacities please use "Scelte" selection software.

1) Das Gewicht bezieht sich auf die Modelle mit elektrischer Abtauung ED.

- 2) Option.
- Use Thermostatisches Ventil mit Aussendruck Kompensator anwenden.
- Für die Leistungen der Solekühler verwenden Sie bitte das Auswahlprogramm "Scelte".

1) Масса указана для модификаций ED с электрическим оттаиванием.

- 2) Вариант
- Используйте терморегулирующий вентиль с внешним уравновешиванием давления.
- Для расчёта мощности рассольных охладителей, пожалуйста, используйте программу "Scelte".

The versions with standard electric defrost (ED) are equipped with stainless steel heaters with vulcanised terminals preset for 400V/3/50-60 Hz connection.

The electric parts and casework are connected to a grounding terminal, the wiring of the motors and heaters is carried out in separate IP 54 protection grade junction boxes.

On request the models can be equipped with non-standard coils, defrosting and fan motors (see table at page 284).

Select units with non published conditions with the **“Scelte”** selection program.

For special applications and further information consult our Technical Dept.

Die Ausführungen mit elektrischer Standardabtauung ED sind mit Heizstäben aus Edelstahl und vulkanisierten Endverschlüssen versehen und für den Anschluss 400V/3/50-60 Hz vorgesehen.

Die elektrischen Teile und das Gehäuse sind an eine Erdungsklemme angeschlossen, der Anschluss der Motoren und der Heizstäbe erfolgt in separaten Abzweigdosen mit Schutzgrad IP 54.

Auf Anfrage können die Modelle mit anderen Wärmeaustauschern, Abtauungen und Motorventilatoren als die Standardausführung geliefert werden (siehe Tabelle auf Seite 284).

Wählen Sie die Modelle, die nicht mit im Katalog angegebenen Standardbedingungen funktionieren, mit unserem Programm „**Scelte**“ aus.

Für Sonderanwendungen und zusätzliche Informationen fragen Sie unser technisches Büro um Rat.

Исполнения со стандартной электрической системой оттаивания (ED) оборудованы нагревателями из нержавеющей стали с покрытыми резиной наконечниками для трехфазного напряжения 400 В, 50-60 Гц.

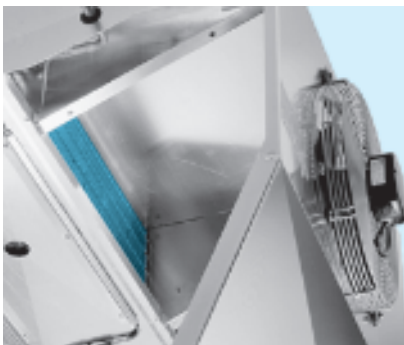
Электрооборудование и корпус присоединены к зажиму заземления, провода двигателей и нагревателей подключены к отдельным соединительным коробкам со степенью защиты IP 54.

По заказу эти модели могут оснащаться змеевиками, системой оттаивания и двигателями вентиляторов в особом исполнении (см. табл. на стр. 284).

Подбор моделей для условий, не вошедших в каталог, производится посредством программы **“Scelte”**.

Дополнительную информацию и сведения о специальных применениях можно получить в нашем техническом отделе.

Options and special versions - Optionen und Sonderausführungen Дополнительные принадлежности и специальные исполнения



- Completely coated heat exchanger
- Wärmeaustauscher komplett lackiert
- Теплообменник Полное покрытие



- EC motor (electronically commutated)
- EC Motor (mit elektronischer Kommutation)
- ЕС мотор (коммутированный электроникой)



The **LFE** range of dual discharge unit coolers has been specifically designed for applications in limited height rooms, requiring low air circulation, for storage and preservation of fresh products or conditioned processing areas.

The entire range is equipped with high efficiency coils made from special profile aluminium fins and inner grooved copper tube, designed for new generation refrigerants. For the entire range 5 mm fin spacing, for room temperature $\geq -5\text{ }^{\circ}\text{C}$.

Two types of standard fan motors are employed:

- A) diameter 250 mm, shaded pole single-phase 230V/1/50Hz with fibre-glass charged polyamide fan guards.
- B) diameter 315 mm, external rotor single-phase 230V/1/50-60Hz with built-in electric capacitor and epoxy coated steel fan guard.

Die doppeltausblasende **LFE** Serie findet ihre Anwendung in niedrigen Kühlzellen, die eine niedrige Luftrückströmgeschwindigkeit verlangen, für die Verarbeitung, die Klimatisierung und die Behandlung der Frischprodukte.

Die sehr leistungsfähigen Wärmeaustauscher, mit der die ganze Serie ausgestattet ist, werden aus Aluminiumlamellen mit Spezialprofil und innenberippten für die Anwendung der neuen Kältemittel geeigneten Kupferrohren hergestellt. Der Lamellenabstand ist für die ganze Serie 5 mm, für Zellentemperatur $\geq -5\text{ }^{\circ}\text{C}$.

Folgende zwei Standardmotorventilatoren werden angewandt:

- A) Durchmesser 250 mm, Wechselstrom 230V/1/50Hz mit abgeschirmten Polen und Schutzgitter aus Polyamid – Glasfaser;
- B) Durchmesser 315 mm, Wechselstrom 230V/1/50-60Hz mit

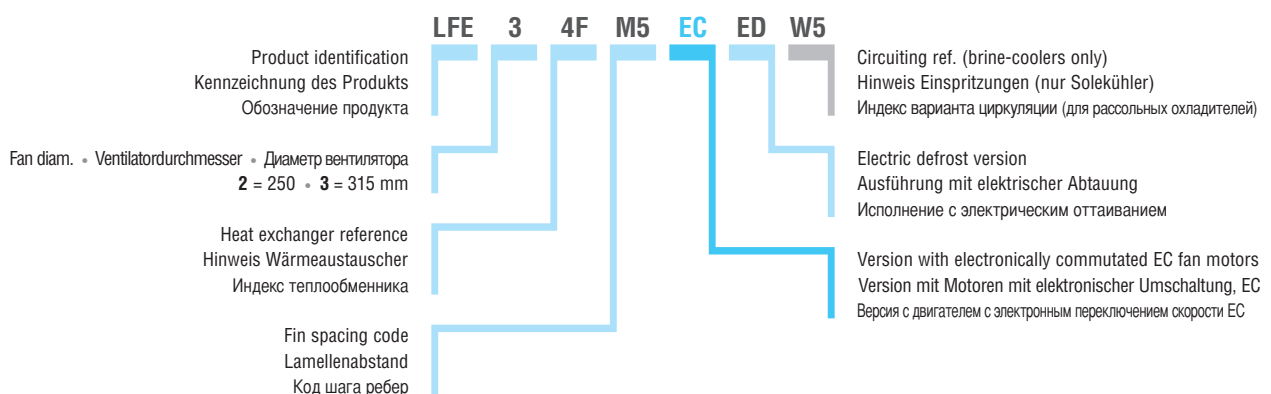
Охладители с непосредственным охлаждением серии **LFE** с двумя нагнетательными отверстиями разработаны для камер хранения свежих продуктов, имеющих небольшую высоту и не требующих сильной циркуляции воздуха, а также для кондиционируемых зон обработки продуктов.

Вся серия оборудована рассчитанными на хладагенты нового поколения высокоэффективными змеевиками, изготовленными из медных труб с внутренним оребрением и алюминиевых ребер специального профиля. Шаг ребер для всей серии составляет 5 мм, рассчитанный на температуру воздуха $\geq -5\text{ }^{\circ}\text{C}$.

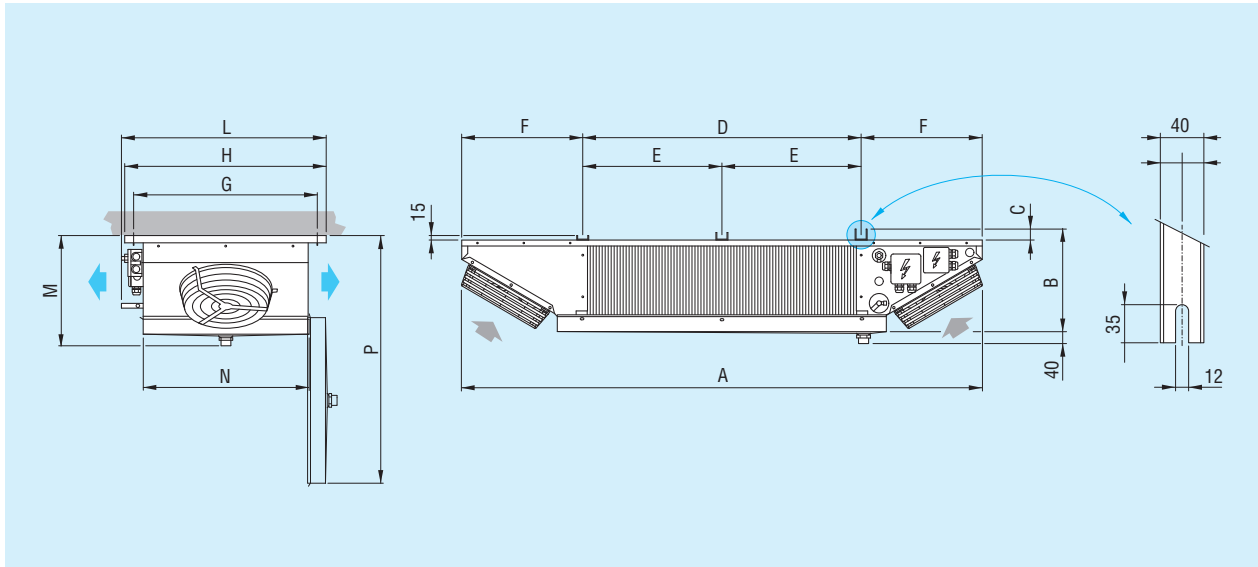
Применяются два типа стандартных двигателей вентиляторов:

- A) диаметр 250 мм, с экранированным полюсом, питание однофазным напряжением 230 В, 50 Гц, армированная стекловолокном полиамидная защитная решетка.
- B) диаметр 315 мм, с внешним ротором, питание однофазным напряжением 230 В, 50-60 Гц,

Model identification - Kennzeichnung der Modelle - Структура обозначения модели



Dimensional features - Dimensionale Eigenschaften - Размеры



Model	Modell	Модель	LFE	21EM5	22EM5	23EM5	34EM5	34FM5
Dimensions	Abmessungen	Размеры	mm					
			A	1740	2190	2640	3230	3230
			B	331	331	346	346	346
			C	25	25	40	40	40
			D	930	1380	1830	2280	2280
			E	-	-	915	1140	1140
			F	405	405	405	475	475
			G	618	618	618	735	735
			H	678	678	678	795	795
			L	695	695	695	810	810
			M	371	371	386	386	386
			N	560	560	560	680	680
			P	850	850	865	980	980

Both types have the following features:

- IP 44 protection grade;
- class B insulation;
- internal thermal contact protection;
- maximum operating temperature: +40 °C.

The optional high efficiency EC fan motors have the following features:

- diameter 250 and 300 mm;
- IP 54 protection grade for Ø 250 mm;
- class H insulation for Ø 250 mm;
- class B insulation for Ø 300 mm;
- built-in electronic protection;
- max operating temperature 50 °C.

The versions with standard electric defrost (ED) are equipped with stainless steel heaters with vulcanised terminals preset for 400V/3/50-60 Hz connection.

Außenrotor und eingebautem Betriebskondensator und Schutzgitter aus Stahl mit Epoxydlack behandelt.

Beide Modelle besitzen die folgenden Eigenschaften:

- Schutzgrad IP 44;
- Isolierklasse B;
- Innerer Temperaturwächter;
- Betriebstemperatur: max. +40 °C.

Die hochleistungsfähigen, optionalen EC-Motorventilatoren haben folgende technische Merkmale:

- Durchmesser Ø 250 und 300 mm;
- Schutzgrad IP 54 für Ø 250 mm;
- Isolierklasse H für Ø 250 mm;
- Isolierklasse B für Ø 300 mm;
- Mit integrierter, elektronischer Schutzvorrichtung;
- Max. Betriebstemperatur 50 °C.

Die Ausführungen mit elektrischer Standardabtauung ED sind mit Heizstäben aus Edelstahl und vulkanisierten Endverschlüssen versehen und für den Anschluss 400V/3/50-60 Hz vorgesehen.

встроенный конденсатор, стальная с эпоксидным покрытием защитная решетка.

Оба типа имеют следующие характеристики:

- степень защиты IP 44;
- класс изоляции B;
- встроенное реле тепловой защиты;
- рабочая температура: максимальный +40 °C.

Дополнительные факультативные высокоэффективные мотопентиляторы EC обладают следующими характеристиками:

- диаметр Ø 250 и Ø 300 мм;
- степень защиты IP 54 для Ø 250 мм;
- класс изоляции H для Ø 250 мм;
- класс изоляции B для Ø 300 мм;
- встроенная электронная защита;
- максимальная рабочая температура: +50 °C.

Исполнения со стандартной электрической системой оттаивания (ED) оборудованы нагревателями из нержавеющей стали с покрытыми резиной наконечниками для трехфазного напряжения 400 В, 50-60 Гц.

Technical features - Technische Eigenschaften - Технические характеристики

Tested models:
LFE 21 EM5

Model	Modell	Модель	LFE	Tested by TUV SUD				
				21EM5	22EM5	23EM5	34EM5	34FM5
Nominal capacity	Nennleistung	Номинальная производительность	kW	2,96	3,70	4,89	6,96	8,43
Air flow	Luftmenge	Расход воздуха	m ³ /h	1350	1500	1550	3350	3150
Air throw	Wurfweite	Дальность струи	m	2 x 4	2 x 4	2 x 4	2 x 6	2 x 6
Internal surface	Innenoberfläche	Внутренняя поверхность	m ²	3,2	4,8	6,3	7,9	9,9
External surface	Außenoberfläche	Наружная поверхность	m ²	23,6	35,3	47,1	58,9	73,6
Circuit capacity	Rohrinhalt	Вместимость контура	dm ³	5,4	7,8	9,3	11,5	17,3
Fan motors	Ventilatormotoren	Вентиляторы	n° x Ø mm	2 x 250	2 x 250	2 x 250	2 x 315	2 x 315
Fan motor absorption	Stromaufn. Motoren	Потребляемый ток вентиляторов	A	0,94	0,94	0,94	0,84	0,84
Nominal power	Nennleistung	Номинальная производительность	W	150	150	150	190	190
1) Fan motor absorpt. EC	Stromaufn. Motoren EC	Потребляемый ток вентиляторов EC	A	0,19	0,19	0,19	1,48	1,48
1) Nominal power EC	Nennleistung EC	Номинальная производительность EC	W	60	60	60	170	170
Electric defrost	Elektrische Abtauung	Электроотаивание	W	2550	3300	4200	6000	6000
Coil connections	Batterieanschlüsse	Соединения теплообменника	In (SAE)	1/2	1/2	1/2	1/2	1/2
			Out (mm)	16	22	28	28	28
Drain connection	Tauwasserabfluß	Слив	Ø (GAS)	1	1	1	1	1
2) Net weight	Nettogewicht	Масса	kg	32	40,5	49	63,7	72

The electric parts and casework are connected to a grounding terminal, the wiring of the motors and heaters is carried out in separate IP 54 protection grade junction boxes. On request the models can be equipped with non-standard coils, defrosting and fan motors (see table at page 284).

Select units with non published conditions with the “**Scelte**” selection program.

For special applications and further information consult our Technical Dept.

Die elektrischen Teile und das Gehäuse sind an eine Erdungsklemme angeschlossen, der Anschluss der Motoren und der Heizstäbe erfolgt in separaten Abzweigboxen mit Schutzgrad IP 54.

Auf Anfrage können die Modelle mit anderen Wärmeaustauschern, Abtauungen und Motorventilatoren als die Standardausführung geliefert werden (siehe Tabelle auf Seite 284).

Wählen Sie die Modelle, die nicht mit im Katalog angegebenen Standardbedingungen funktionieren, mit unserem Programm „**Scelte**“ aus.

Für Sonderanwendungen und zusätzliche Informationen fragen Sie unser technisches Büro um Rat.

Электрооборудование и корпус присоединены к зажиму заземления, провода двигателей и нагревателей подключены к отдельным соединительным коробкам со степенью защиты IP 54.

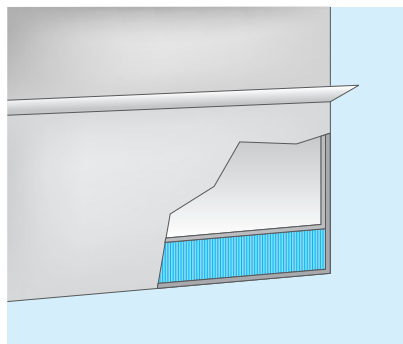
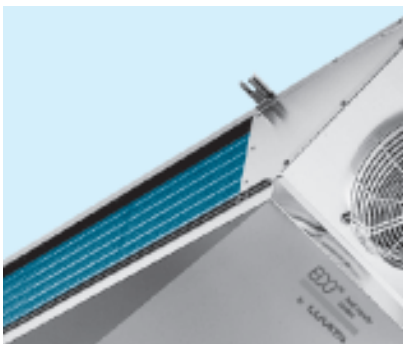
По заказу эти модели могут оснащаться змеевиками, системой оттаивания и двигателями вентиляторов в особом исполнении (см. табл. на стр. 284).

Подбор моделей для условий, не вошедших в каталог, производится посредством программы “**Scelte**”.

Дополнительную информацию и сведения о специальных применениях можно получить в нашем техническом отделе.

Options and special versions - Optionen und Sonderausführungen

Дополнительные принадлежности и специальные исполнения



- Completely coated heat exchanger
- Wärmeaustauscher komplett lackiert
- Теплообменник Полное покрытие

- Drain pan with insulation
- Isolierte Tropfwannen
- Поддон для конденсата с двойной изоляцией

For more information see table page 284.

Für weitere Informationen siehe Tabelle auf Seite 284.

Для более подробной информации обращайтесь к таблице на стр. 284.

1) Option.

2) The weight refers to models with ED electric defrost.

☒ Use thermostatic valve with external pressure equalizer.

- For brine cooler capacities please use “**Scelte**” selection software.

1) Option.

2) Das Gewicht bezieht sich auf die Modelle mit elektrischer Abtauung ED.

☒ Thermostatisches Ventil mit Aussendruck Kompensator anwenden.

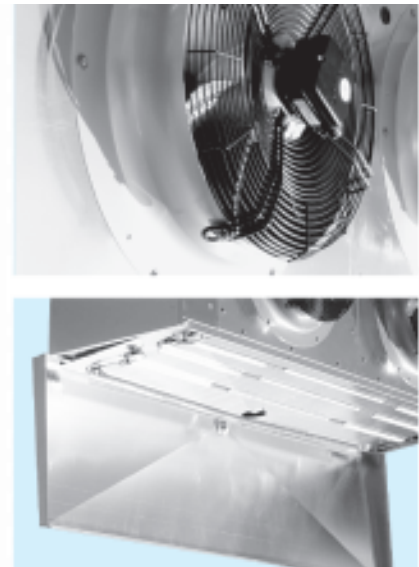
- Für die Leistungen der Solekühler verwenden Sie bitte das Auswahlprogramm “**Scelte**”.

1) Вариант

2) Масса указана для модификаций ED с электрическим оттаиванием.

☒ Используйте терморегулирующий вентиль с внешним уравниванием давления.

- Для расчёта мощности рассольных охладителей, пожалуйста, используйте программу “**Scelte**”.



The **ICE** range has been specifically designed for use in large cold rooms and refrigerated storerooms suitable for the preservation of fresh and frozen products.

The entire range is equipped with high efficiency coils made from special profile aluminium fins and inner grooved copper tube, suitable for new generation refrigerants.

In accordance to the room temperature the range is divided as follows:

- **ICE 06** for higher and medium temperatures ($\geq -15\text{ }^{\circ}\text{C}$) with 6,0 mm fin spacing;

Die **ICE** Serie findet ihre Anwendung in den großen Kühlzellen und Kühllhäusern für die Aufbewahrung von Frisch- und Tiefkühlprodukten.

Die sehr leistungsfähigen Wärmeaustauscher, mit der die ganze Serie ausgestattet ist, werden aus Aluminiumlamellen mit Spezialprofil und innenberippten für die Anwendung der neuen Kältemittel geeigneten Kupferrohren hergestellt.

Je nach Zellentemperatur werden sie in zwei Ausführungen unterteilt:

- **ICE 06** für hohe und mittlere Temperaturen ($\geq -15\text{ }^{\circ}\text{C}$) mit Lamellenabstand 6,0 mm;

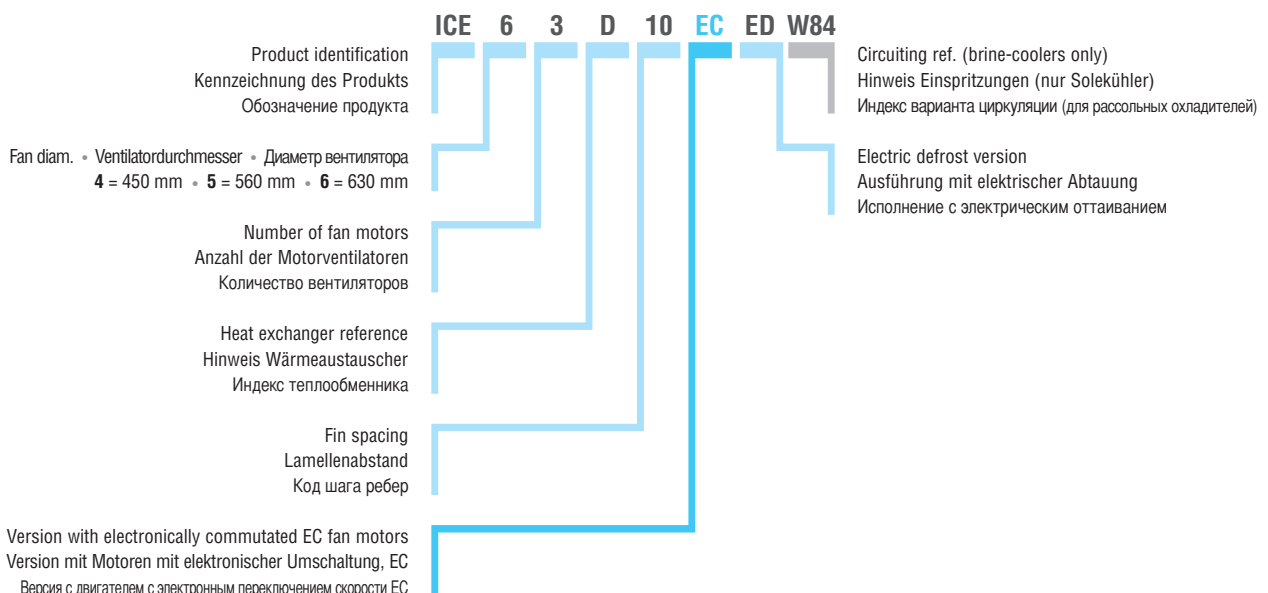
Серия **ICE** разработана для больших холодильных камер и холодильных складов, предназначенных для хранения свежих или замороженных продуктов.

Вся серия оборудована рассчитанными на хладагенты нового поколения высокоэффективными змеевиками, изготовленными из медных труб с внутренним оребрением и алюминиевых ребер специального профиля.

В соответствии с температурой в камере серия подразделяется на следующие модификации:

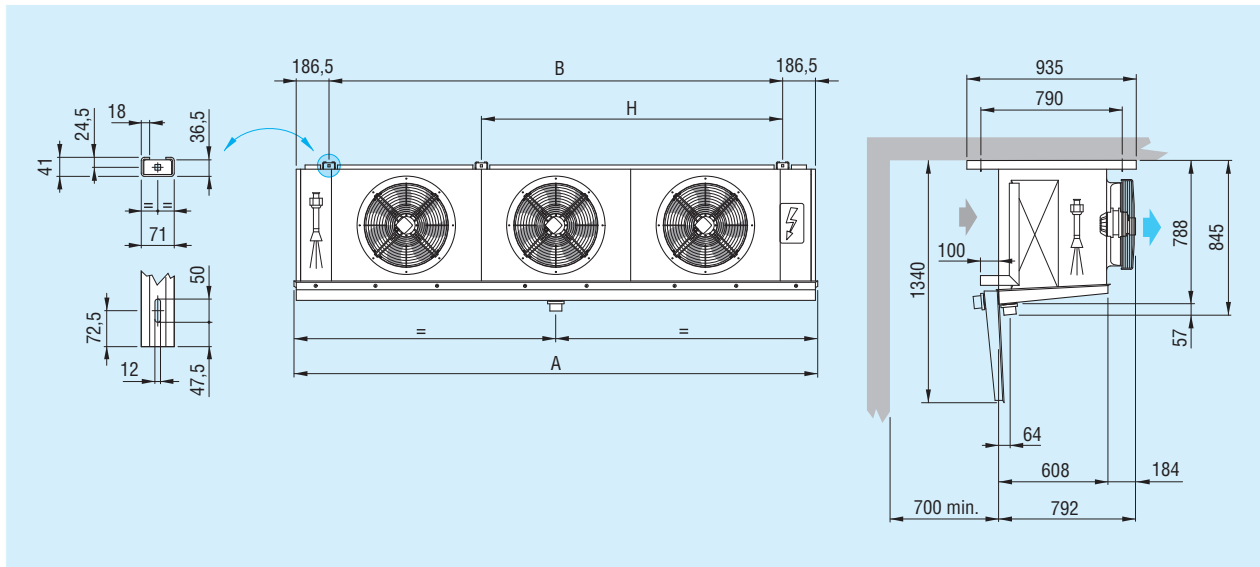
- **ICE 06** для высоких и средних температур ($\geq -15\text{ }^{\circ}\text{C}$) с шагом ребер 6,0 мм;

Model identification - Kennzeichnung der Modelle - Структура обозначения модели



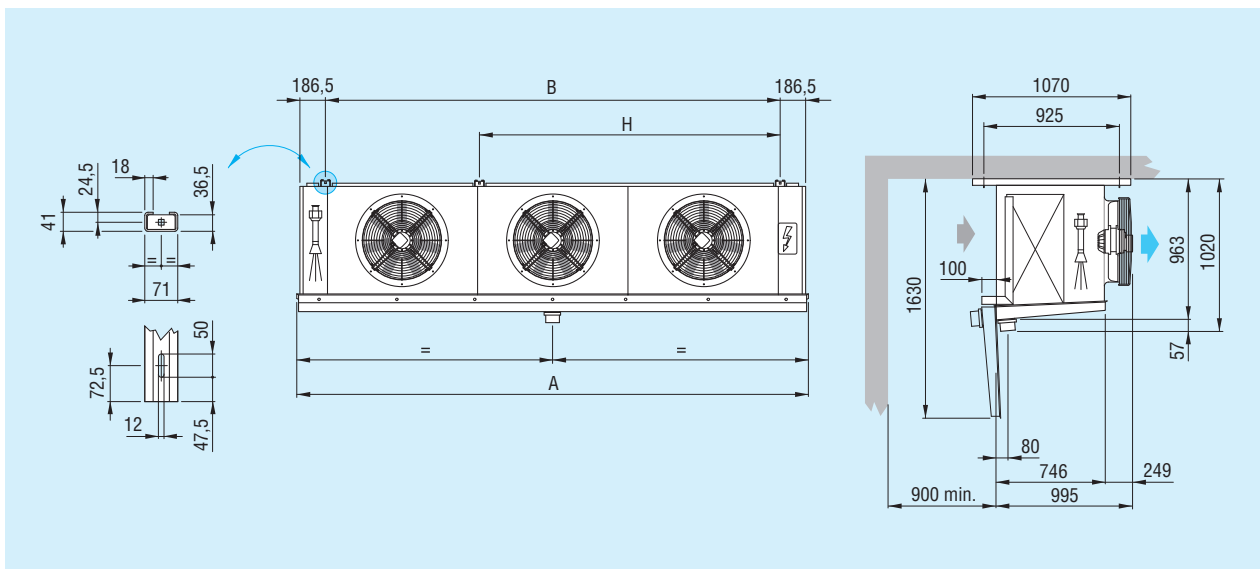
Dimensional features - Dimensionale Eigenschaften - Размеры

ICE Ø 450 mm



Model	Modell	Модель	ICE Ø 450 mm	41B06	42x06	43x06	44B06
				41B08	42x08	43x08	44B08
				41B10	42x10	43x10	44B10
				41B12	42x12	43x12	44B12
Dimensions	Abmessungen	Размеры	mm	A	1300	2150	3000
				B	880	1730	2580
				H	-	-	1700

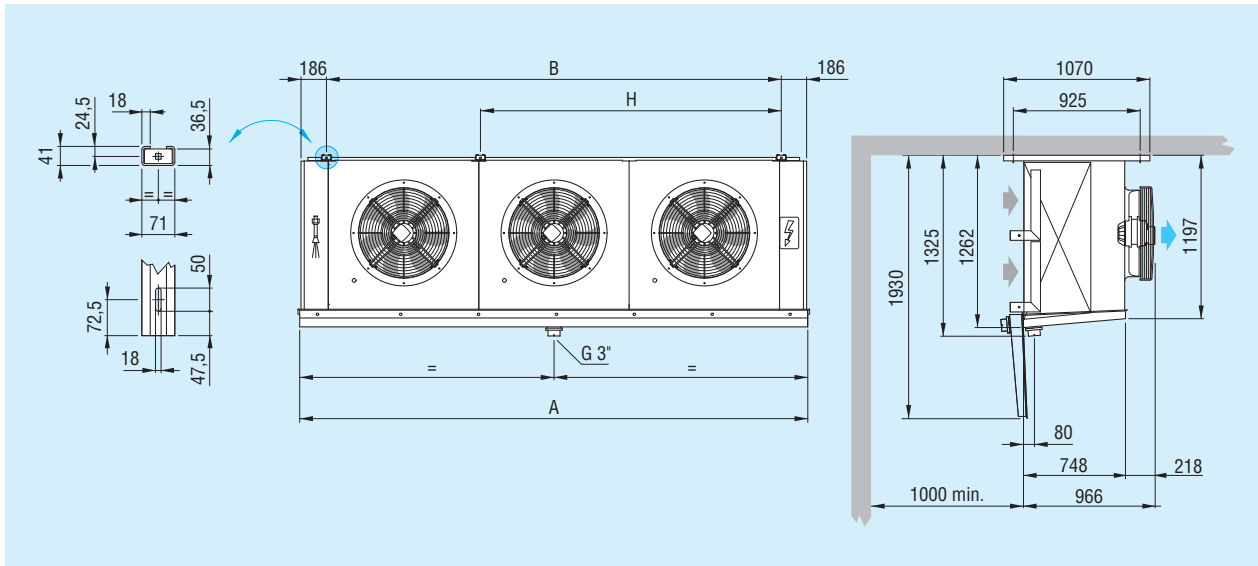
ICE Ø 560 mm



Model	Modell	Модель	ICE Ø 560 mm	51x06	52x06	53x06	54x06
				51x08	52x08	53x08	54x08
				51x10	52x10	53x10	54x10
				51x12	52x12	53x12	54x12
Dimensions	Abmessungen	Размеры	mm	A	1550	2650	3750
				B	1130	2230	3330
				H	-	-	2228

Dimensional features - Dimensionale Eigenschaften - Размеры

ICE Ø 630 mm



Model	Modell	Модель	ICE Ø 630 mm	62x06	63x06	64x06	65x06	
				62x08	63x08	64x08	65x08	
				62x10	63x10	64x10	65x10	
				62x12	63x12	64x12	65x12	
Dimensions	Abmessungen	Размеры	mm	A	2650	3750	4850	5950
				B	2230	3330	4430	5530
				H	-	-	2228	3328

- **ICE 08 - 10 - 12** for lower temp. (≥ -35 °C) with 8,0; 10,0 and 12,0 mm fin spacing, the electric defrost ED version is recommended;

The standard fan motors employed have the following features:

- 450, 560 and 630 mm diameters, external rotor three-phase 400V/3/50Hz dual speed, with epoxy coated steel fan guard.
- IP 54 protection grade;
- class B insulation (F for Ø 630);
- internal thermal contact protection;
- maximum operating temperature: +40 °C.

The optional high efficiency EC fan motors have the following features:

- IP 54 protection grade;
- class B insulation;
- built-in electronic protection;
- min. operating temperature -25 °C.

The versions with standard electric defrost (ED) are equipped with stainless steel heaters with vulcanised terminal preset for 400V/3/50-60 Hz connection.

- **ICE 08 - 10 - 12** für niedrige Temp. (≥ -35 °C) mit lamellanabstand 8,0; 10,0 und 12,0 mm, elektrische Abtauung ED wird empfohlen.

Die angewandten Standardmotorventilatoren besitzen die folgenden Eigenschaften:

- Durchmesser 450, 560 und 630 mm, Drehstrom 400V/3/50 mit doppelter Drehgeschwindigkeit, mit Außenrotor und Schutzgitter aus Stahl mit Epoxydlack behandelt;
- Schutzgrad IP 54;
- Isolierklasse B (F für Ø 630);
- Innerer Temperaturwächter;
- Betriebstemperatur: maximale +40 °C.

Die hochleistungsfähigen, optionalen EC-Motorventilatoren haben folgende technische Merkmale:

- Schutzgrad IP 54;
- Isolierklasse B;
- Mit integrierter, elektronischer Schutzvorrichtung;
- Min. Betriebstemperatur -25 °C.

Die Ausführungen mit elektrischer Standardabtauung ED sind mit

- **ICE 08 - 10 - 12** для низких температур (≥ -35 °C) с шагом ребер 8,0 - 10,0 и 12,0 мм, рекомендуется исполнение с электрическим оттаиванием (ED);

Используемые в стандартном исполнении мотовентиляторы обладают следующими характеристиками:

- диаметры 450, 560 и 630 мм, с внешним ротором, питание трехфазным напряжением 400 В, 50-60 Гц, две скорости, стальная с эпоксидным покрытием защитная решетка;
- степень защиты IP 54;
- класс изоляции В (F для \varnothing 630 мм);
- встроенное реле тепловой защиты;
- рабочая температура: максимальный +40 °C.

Дополнительные факультативные высокоэффективные мотовентиляторы EC обладают следующими характеристиками:

- степень защиты IP 54;
- класс изоляции В;
- встроенная электронная защита;
- рабочая температура мин. — 25 °C;

Исполнения со стандартной электрической системой оттаивания (ED) оборудованы

The electric parts and casework are predisposed for grounding, the wiring of the heaters is carried out in separate IP 54 protection grade junction boxes.

On request the models can be equipped with non-standard coils, defrosting and fan motors (see table at page 284).

Select units with non published conditions with the **"Scelte"** selection program.

For special applications and further information consult our Technical Dept.

Heizstäben aus Edelstahl und vulkanisierten Endverschlüssen versehen und für den Anschluss 400V/3/50-60 Hz vorgesehen.

Die Einheiten sind für den Anschluss an die Erdung vorbereitet und die Heizstäbe sind in einer Abzweigdose mit Schutzgrad IP 54 angeschlossen.

Auf Anfrage können die Modelle mit anderen Wärmeaustauschern, Abtaungen und Motorventilatoren als die Standardausführung geliefert werden (siehe Tabelle auf Seite 284).

Wählen Sie die Modelle, die nicht mit im Katalog angegebenen Standardbedingungen funktionieren, mit unserem Programm „**Scelte**“ aus.

Für Sonderanwendungen und zusätzliche Informationen fragen Sie unser technisches Büro um Rat.

нагревателями из нержавеющей стали с покрытыми резиной наконечниками для трехфазного напряжения 400 В, 50-60 Гц.

Электрооборудование и корпус присоединены к зажиму заземления, провода нагревателей подключены к отдельным соединительным коробкам со степенью защиты IP 54.

По заказу эти модели могут оснащаться змеевиками, системой оттаивания и двигателями вентиляторов в особом исполнении (см. табл. на стр. 284).

Подбор моделей для условий, не вошедших в каталог, производится посредством программы **"Scelte"**.

Дополнительную информацию и сведения о специальных применениях можно получить в нашем техническом отделе.

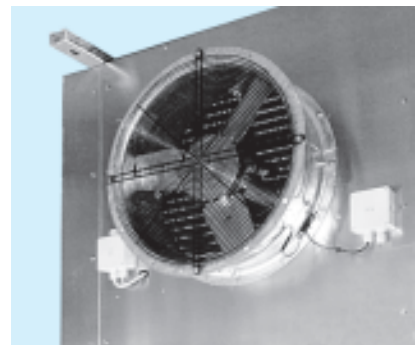
Options and special versions - Optionen und Sonderausführungen Дополнительные принадлежности и специальные исполнения



- Streamers
- Luftgleichrichter
- Стримеры



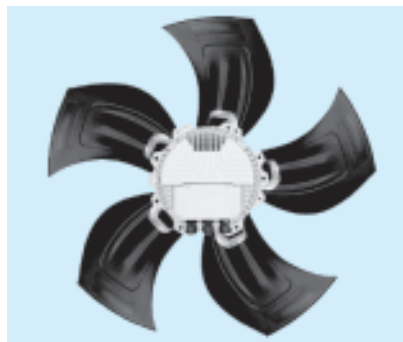
- Fan shrouds with electric defrost
- Elektrische Abtaung an den Lüfterdüsen
- Электрическая оттайка вентилятора



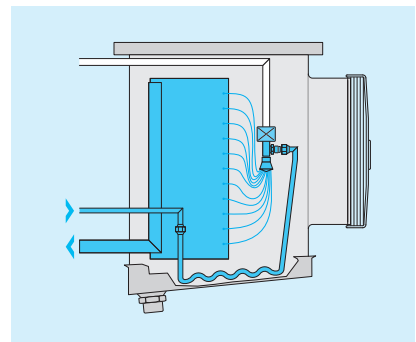
- Model for blast freezer application
- Modell für Schnellabkühlung
- Модель для скороморозильных аппаратов с интенсивным движением воздуха



- Ø 710 mm fan motors
- Motorventilatoren Ø 710 mm
- Двигатели вентиляторов Ø 710 mm



- Electronically commutated motors (EC)
- Motoren mit elektronischer Kommutation (EC)
- Энергосберегающие двигатели (EC)



- Hot gas defrost
- Heißgas Abtaung
- Оттаивание горячим газом

Technical features - Technische Eigenschaften - Технические характеристики

ICE O6			Tested by TÜV SÜD									
Model	Modell	Модель	41B06		42A06		42B06		43A06		43B06	
Speed	Geschwindigkeit	Скорость	High	Low	High	Low	High	Low	High	Low	High	Low
Nom. capacity	Nennleistung	Номинальная производительность	11,2	9,2	18,7	16	21,4	18,1	28,2	24,2	33,1	27,6
Air flow	Luftmenge	Расход воздуха	5460	4100	11420	8730	10930	8210	17130	13090	16390	12310
Air throw	Wurfweite	Дальность струи	21	17	25	20	24	18	27	21	26	20
1) Air throw streamers	Wurfweite streamers	Дальность струи Стримеры	29	24	35	28	34	25	38	29	36	28
Internal surface	Innenoberfläche	Внутренняя поверхность	6,8		10,3		13,7		15,4		20,5	
External surface	Außenoberfläche	Наружная поверхность	43,1		64,7		86,2		97,0		129,4	
2) Net weight	Nettogewicht	Масса	70		120		134		169		191	

ICE O8			Tested by TÜV SÜD									
Model	Modell	Модель	41B08		42A08		42B08		43A08		43B08	
Speed	Geschwindigkeit	Скорость	High	Low	High	Low	High	Low	High	Low	High	Low
Nom. capacity	Nennleistung	Номинальная производительность	10,7	8,8	17,6	14,9	20,6	17,3	26,5	22,5	31,6	26,4
Air flow	Luftmenge	Расход воздуха	5710	4300	11920	8990	11420	8600	17880	13490	17130	12900
Air throw	Wurfweite	Дальность струи	22	16	26	21	25	19	28	22	27	21
1) Air throw streamers	Wurfweite streamers	Дальность струи Стримеры	30	25	36	29	35	26	39	30	37	29
Internal surface	Innenoberfläche	Внутренняя поверхность	6,8		10,3		13,7		15,4		20,5	
External surface	Außenoberfläche	Наружная поверхность	33,7		50,6		67,4		75,9		101,1	
2) Net weight	Nettogewicht	Масса	68		117		130		166		185	

ICE 10			Tested by TÜV SÜD									
Model	Modell	Модель	41B10		42A10		42B10		43A10		43B10	
Speed	Geschwindigkeit	Скорость	High	Low	High	Low	High	Low	High	Low	High	Low
Nom. capacity	Nennleistung	Номинальная производительность	9,6	8,1	15,7	13,4	18,6	15,8	23,6	20,2	28,6	24,1
Air flow	Luftmenge	Расход воздуха	5880	4500	12250	9380	11750	8990	18380	14070	17630	13490
Air throw	Wurfweite	Дальность струи	23	17	27	22	26	20	29	23	28	22
1) Air throw streamers	Wurfweite streamers	Дальность струи Стримеры	31	26	37	30	36	27	40	31	38	30
Internal surface	Innenoberfläche	Внутренняя поверхность	6,8		10,3		13,7		15,4		20,5	
External surface	Außenoberfläche	Наружная поверхность	27,7		41,5		55,4		62,3		83,1	
2) Net weight	Nettogewicht	Масса	66		115		126		163		179	

ICE 12			Tested by TÜV SÜD									
Model	Modell	Модель	41B12		42A12		42B12		43A12		43B12	
Speed	Geschwindigkeit	Скорость	High	Low	High	Low	High	Low	High	Low	High	Low
Nom. capacity	Nennleistung	Номинальная производительность	9,2	7,6	14,9	12,6	18	15,1	22,4	19	27,5	22,9
Air flow	Luftmenge	Расход воздуха	6040	4560	12420	9510	12090	9120	18620	14270	18130	13680
Air throw	Wurfweite	Дальность струи	24	18	28	23	27	21	30	24	29	23
1) Air throw streamers	Wurfweite streamers	Дальность струи Стримеры	32	27	38	31	37	28	41	32	39	31
Internal surface	Innenoberfläche	Внутренняя поверхность	6,8		10,3		13,7		15,4		20,5	
External surface	Außenoberfläche	Наружная поверхность	24		36		48		54		72	
2) Net weight	Nettogewicht	Масса	64		113		122		160		173	

Common data			Gemeinsame Daten		Общие характеристики		Tested by TÜV SÜD									
Fan motors	Motoren	Вентиляторы	n° x Ø mm		1 x 450		2 x 450		2 x 450		3 x 450		3 x 450			
Fan mot. absorp.	Stromaufn. Mot.	Потребляемый ток вентиляторов	A	1,1	0,66	2,2	1,32	2,2	1,32	3,3	1,98	3,3	1,98			
Nominal power	Nennleistung	Номинальная производительность	W	540	360	1080	720	1080	720	1620	1080	1620	1080			
1) Fan mot. absorp. EC	Stromaufn. Mot. EC	Потребляемый ток вентилят. EC	A	2,2	1,4	4,4	2,8	4,4	2,8	6,6	4,2	6,6	4,2			
1) Nominal power EC	Nennleistung EC	Номинальная производитель. EC	W	345	170	690	340	690	340	1035	510	1035	510			
Circuit capacity	Rohrinhalt	Вместимость контура	dm³	15		22		28		32		43				
Electric defrost	Elektrische Abtauung	Электрооттаивание	W	5040		10200		10200		15000		15000				
Water defrost	Wasserabtauung	Водяное оттаивание	l/h	2400		3600		4800		5400		7200				
Coil connections	Batt. Anschlüsse	Соединения теплообменника	In tube (mm)	16		22		22		28		28				
			Out tube (mm)	35		42		42		42		42				
Drain connection	Tauwasserabfluß	Слив	Ø (GAS)	2		2		2		2		2				
Defrost connect.	Anschlüsse Abtauung	Соединения оттайки	Ø (GAS)	1 1/4		1 1/4		1 1/4		1 1/4		1 1/4				

1) Option.

2) The weight refers to models with ED electric defrost.

1) Option.

2) Das Gewicht bezieht sich auf die Modelle mit elektrischer Abtauung ED.

1) Вариант

2) Масса указана для модификаций ED с электрическим оттаиванием.



44B06		51A06		51B06		52A06		52B06		52D06		53A06		53B06	
High	Low	High	Low	High	Low	High	Low	High	Low	High	Low	High	Low	High	Low
44	36,7	18	14,4	20	15,7	34,4	27,7	40,3	31,7	51,3	35,5	49,8	40,7	58,2	46,2
21850	16410	10270	7170	9830	6780	20540	14340	19670	13560	17910	12380	30810	21520	29500	20330
28	21	31	20	31	20	35	23	34	23	34	23	37	25	37	25
39	29	43	28	43	28	49	32	48	32	48	32	52	35	52	35
27,3		8,3		11,1		16,6		22,1		33,2		24,9		33,2	
172,5		52,6		70,2		105		139,5		209,3		158		209,3	
243		89		107		170		205		266		240		283	

44B08		51A08		51B08		52A08		52B08		52D08		53A08		53B08	
High	Low	High	Low	High	Low	High	Low	High	Low	High	Low	High	Low	High	Low
42	35,1	16,2	13	18,6	14,8	31,4	25,3	37,6	29,8	45,6	34,6	45,6	37,3	54,7	43,6
22850	17200	10560	7470	10270	7170	21130	14930	20540	14340	19080	13160	31690	22400	30810	21520
29	22	32	22	32	21	36	24	35	24	35	24	38	26	38	26
40	30	44	29	44	29	50	33	49	33	49	33	53	36	53	36
27,3		8,3		11,1		16,6		22,1		33,2		24,9		33,2	
134,8		40,8		54,4		81,6		108,8		163,4		122,4		163,2	
235		86		102		165		196		253		234		274	

44B10		51A10		51B10		52A10		52B10		52D10		53A10		53B10	
High	Low	High	Low	High	Low	High	Low	High	Low	High	Low	High	Low	High	Low
38	32	14,5	11,6	17,1	13,6	28,3	22,8	34,4	27,2	42,7	32,9	41,5	33,7	50,2	40,1
23510	17980	10860	7660	10490	7370	21710	15330	20980	14740	19670	13750	32570	22990	31470	22110
30	23	33	23	33	22	37	26	36	25	36	25	39	27	39	27
41	31	45	30	45	30	51	34	50	34	50	34	54	37	54	37
27,3		8,3		11,1		16,6		22,1		33,2		24,9		33,2	
110,7		33,8		45,1		67,6		89,6		134,4		101		134,4	
228		83		98		160,34		187		240		229		267	

44B12		51A12		51B12		52A12		52B12		52D12		53A12		53B12	
High	Low	High	Low	High	Low	High	Low	High	Low	High	Low	High	Low	High	Low
36,6	30,5	13,3	10,7	16	12,6	26	20,9	32,2	25,3	40,8	31,5	38,4	31,1	47,2	37,4
24170	18240	10930	7760	10710	7470	21860	15530	21420	14930	20250	14150	32790	23290	32130	22400
31	24	34	24	34	23	38	27	37	26	37	26	40	28	40	28
42	32	46	31	46	31	52	35	51	35	51	35	55	38	55	38
27,3		8,3		11,1		16,6		22,1		33,2		24,9		33,2	
96		29,1		38,8		58,2		77,6		134,4		87,3		116,4	
220		80		94		155		178		227		224		260	

4 x 450		1 x 560		1 x 560		2 x 560		2 x 560		2 x 560		3 x 560		3 x 560	
4,4	2,64	2,2	1,3	2,2	1,3	4,4	2,6	4,4	2,6	4,4	2,6	6,6	3,9	6,6	3,9
2160	1440	1150	740	1150	740	2300	1480	2300	1480	2300	1480	3450	2220	3450	2220
8,8	5,6	1,38	0,73	1,38	0,73	2,76	1,46	2,76	1,46	2,76	1,46	4,14	2,19	4,14	2,19
1380	680	872	461	872	461	1744	922	1744	922	1744	922	2616	1383	2616	1383
55	16,6	22,1	32,3	46	66	48,1	66	48,1	66	48,1	66	48,1	66	48,1	66
19800	6750	6750	16050	16050	19260	24000	24000	24000	24000	24000	24000	24000	24000	24000	24000
9600	2060	2750	4130	5500	7000	6080	8100	6080	8100	6080	8100	6080	8100	6080	8100
28	22	22	28	28	35	28	35	28	35	28	35	28	35	28	35
54	42	42	54	54	54	54	54	54	54	54	54	54	54	54	54
2	2	2	3	3	3	3	3	3	3	3	3	3	3	3	3
2 x 1 1/4	1 1/4	1 1/4	1 1/4	1 1/4	1 1/4	1 1/4	1 1/4	1 1/4	1 1/4	1 1/4	1 1/4	1 1/4	1 1/4	1 1/4	1 1/4

✗ Use thermostatic valve with external pressure equalizer.
• For brine cooler capacities please use "Scelte" selection software.

✗ Thermostatisches Ventil mit Aussendruck Kompensator anwenden.
• Für die Leistungen der Solekühler verwenden Sie bitte das Auswahlprogramm "Scelte".

✗ Используйте терморегулирующий вентиль с внешним уравниванием давления.
• Для расчёта мощности рассольных охладителей, пожалуйста, используйте программы "Scelte".

Technical features - Technische Eigenschaften - Технические характеристики

ICE 06

Model	Modell	Модель	53D06		54A06		54B06		54D06		62A06		
Speed	Geschwindigkeit	Скорость	High	Low	High	Low	High	Low	High	Low	High	Low	
Nom. capacity	Nennleistung	Номинальная производительность	kW	77,3	52,4	69,1	55,8	81,1	63,6	103	71,1	49	45,9
Air flow	Luftmenge	Расход воздуха	m ³ /h	26870	18560	41090	28690	39330	27110	35820	24750	29750	26500
Air throw	Wurfweite	Дальность струи	m	36	25	38	27	38	27	38	26	51	40
1) Air throw streamers	Wurfweite streamers	Дальность струи Стримеры	m	50	35	53	38	53	38	53	36	71	56
Internal surface	Innenoberfläche	Внутренняя поверхность	m ²	49,8		33,2		44,2		66,4		23,2	
External surface	Außenoberfläche	Наружная поверхность	m ²	313,9		211		279		418,5		146	
2) Net weight	Nettogewicht	Масса	kg	368		328		385		498		263	

ICE 08

Model	Modell	Модель	53D08		54A08		54B08		54D08		62A08		
Speed	Geschwindigkeit	Скорость	High	Low	High	Low	High	Low	High	Low	High	Low	
Nom. capacity	Nennleistung	Номинальная производительность	kW	67,1	51,2	62,9	50,8	75,7	59,7	91,4	69,4	44,4	41,8
Air flow	Luftmenge	Расход воздуха	m ³ /h	28620	19740	42260	29870	41090	28690	38160	26330	30330	27250
Air throw	Wurfweite	Дальность струи	m	37	26	39	28	39	28	39	27	51	41
1) Air throw streamers	Wurfweite streamers	Дальность струи Стримеры	m	51	36	54	39	54	39	54	37	72	57
Internal surface	Innenoberfläche	Внутренняя поверхность	m ²	49,8		33,2		44,2		66,4		23,2	
External surface	Außenoberfläche	Наружная поверхность	m ²	245,1		163,2		217,6		367,7		115	
2) Net weight	Nettogewicht	Масса	kg	356		314		366		473		256	

ICE 10

Model	Modell	Модель	53D10		54A10		54B10		54D10		62A10		
Speed	Geschwindigkeit	Скорость	High	Low	High	Low	High	Low	High	Low	High	Low	
Nom. capacity	Nennleistung	Номинальная производительность	kW	63,2	48,9	56,9	45,8	69	54,5	85,8	66	40,1	37,8
Air flow	Luftmenge	Расход воздуха	m ³ /h	29500	20630	43430	30660	41960	29480	39330	27510	30900	28000
Air throw	Wurfweite	Дальность струи	m	38	27	40	29	40	29	40	28	52	43
1) Air throw streamers	Wurfweite streamers	Дальность струи Стримеры	m	52	37	55	40	55	40	55	38	73	58
Internal surface	Innenoberfläche	Внутренняя поверхность	m ²	49,8		33,2		44,2		66,4		23,2	
External surface	Außenoberfläche	Наружная поверхность	m ²	201,5		135		179,1		268,7		94	
2) Net weight	Nettogewicht	Масса	kg	343		301		350		448		250	

ICE 12

Model	Modell	Модель	53D12		54A12		54B12		54D12		62A12		
Speed	Geschwindigkeit	Скорость	High	Low	High	Low	High	Low	High	Low	High	Low	
Nom. capacity	Nennleistung	Номинальная производительность	kW	60,4	46,8	52,3	42	64,5	50,7	81,8	63,1	36,9	34,7
Air flow	Luftmenge	Расход воздуха	m ³ /h	30380	21220	43720	31050	42840	29870	40500	28290	31190	28250
Air throw	Wurfweite	Дальность струи	m	39	28	41	30	41	30	41	29	53	44
1) Air throw streamers	Wurfweite streamers	Дальность струи Стримеры	m	53	38	56	41	56	41	56	39	74	59
Internal surface	Innenoberfläche	Внутренняя поверхность	m ²	49,8		33,2		44,2		66,4		23,2	
External surface	Außenoberfläche	Наружная поверхность	m ²	174,6		116,4		155,2		261,9		82	
2) Net weight	Nettogewicht	Масса	kg	330		288		334		423		244	

Common data	Gemeinsame Daten	Общие характеристики	3 x 560		4 x 560		4 x 560		4 x 560		2 x 630		
Fan motors	Motoren	Вентиляторы	n° x Ø mm		3 x 560		4 x 560		4 x 560		2 x 630		
Fan mot. absorp.	Stromaufn. Mot.	Потребляемый ток вентиляторов	A	6,6	3,9	8,8	5,2	8,8	5,2	8,8	5,2	7,4	4,4
Nominal power	Nennleistung	Номинальная производительность	W	3450	2220	4600	2960	4600	2960	4600	2960	3500	2700
1) Fan mot. absorp. EC	Stromaufn. Mot. EC	Потребляемый ток вентилят. EC	A	4,14	2,19	5,52	2,92	5,52	2,92	5,52	2,92	5,22	2,66
1) Nominal power EC	Nennleistung EC	Номинальная производитель. EC	W	2616	1383	3488	1844	3488	1844	3488	1844	3440	1760
Circuit capacity	Rohrinhalt	Вместимость контура	dm ³	100		63,8		91		135		47	
Electric defrost	Elektrische Abtaung	Электрооттаивание	W	28800		32250		32250		38700		17640	
Water defrost	Wasserabtaung	Водяное оттаивание	l/h	10000		8100		10800		14000		5500	
Coil connections	Batt. Anschlüsse	Соединения теплообменника	In tube (mm)	35		35		35		2 x 35		28	
			Out tube (mm)	54		54		54		2 x 54		42	
Drain connection	Tauwasserabfluß	Слив	Ø (GAS)	3		3		3		3		3	
Defrost connect.	Anschlüsse Abtaung	Соединения оттайки	Ø (GAS)	1 1/4		2 x 1 1/4		2 x 1 1/4		2 x 1 1/4		1 1/4	

1) Option.

2) The weight refers to models with ED electric defrost.

1) Option.

2) Das Gewicht bezieht sich auf die Modelle mit elektrischer Abtaung ED.

1) Вариант

2) Масса указана для модификаций ED с электрическим оттаиванием.

62B06		62D06		63B06		63D06		64B06		64D06		65C06		65D06	
High	Low	High	Low	High	Low	High	Low	High	Low	High	Low	High	Low	High	Low
57,9	53,1	64,2	58,2	83,9	77,5	100	90,5	116	107	138	124	151	139	162	148
28600	25000	26590	23000	42900	37500	39880	34500	57200	50000	53180	46000	68630	60000	66470	57500
50	40	49	39	52	40	50	39	53	41	51	40	54	43	52	42
70	56	69	55	73	56	70	55	74	57	71	56	76	60	73	59
31		46,5		46,5		69,7		61,9		92,9		96,8		116,1	
195		292		292		438		390		584		614		730	
298		378		422		535		572		718		815		900	

62B08		62D08		63B08		63D08		64B08		64D08		65C08		65D08	
High	Low	High	Low	High	Low	High	Low	High	Low	High	Low	High	Low	High	Low
53,5	49,5	62,3	57	78,1	72,4	97	88,4	108	99,4	132	120	144	132	157	144
29460	26000	28030	24500	44190	39000	42040	36750	58930	52000	56050	49000	71500	62500	70060	61250
50	40	49	39	52	41	50	40	53	42	51	41	54	43	52	42
71	57	70	56	74	57	71	56	75	58	72	57	77	61	74	60
31		46,5		46,5		69,7		61,9		92,9		96,8		116,1	
153		229		230		344		306		458		477		573	
289		369		434		524		561		704		797		880	

62B10		62D10		63B10		63D10		64B10		64D10		65C10		65D10	
High	Low	High	Low	High	Low	High	Low	High	Low	High	Low	High	Low	High	Low
48,8	45,5	58,6	54	71,5	66,9	90,7	83,2	97,9	91,4	124	113	134	125	148	137
30040	27000	28600	25250	45060	40500	42900	37880	60080	54000	57200	50500	73660	65000	71500	63130
51	42	49	39	53	43	51	40	54	44	52	41	55	45	53	43
72	58	71	57	75	58	72	57	76	59	73	58	78	62	75	61
31		46,5		46,5		69,7		61,9		92,9		96,8		116,1	
125		187		187		287		250		375		394		468	
280		360		400		516		550		690		780		860	

62B12		62D12		63B12		63D12		64B12		64D12		65C12		65D12	
High	Low	High	Low	High	Low	High	Low	High	Low	High	Low	High	Low	High	Low
45,6	42,6	56	51,9	67,2	62,7	86,3	79,7	91,5	85,3	117	108	127	118	142	131
30610	27500	29180	26000	45920	41250	43760	39000	61230	55000	58350	52000	74380	66250	72940	65000
52	43	50	41	54	44	52	42	55	45	53	43	56	46	54	44
73	59	72	58	76	59	73	58	77	60	74	59	79	63	76	62
31		46,5		46,5		69,7		61,9		92,9		96,8		116,1	
109		163		164		245		218		326		340		408	
271		351		416		508		539		676		763		840	

2 x 630		2 x 630		3 x 630		3 x 630		4 x 630		4 x 630		5 x 630		5 x 630	
7,4	4,4	7,4	4,4	11,1	6,6	11,1	6,6	14,8	8,8	14,8	8,8	18,5	11	18,5	11
3500	2700	3500	2700	5250	4050	5250	4050	7000	5400	7000	5400	8750	6750	8750	6750
5,22	2,66	5,22	2,66	7,83	3,99	7,83	3,99	10,44	5,32	10,44	5,32	13,05	6,65	13,05	6,65
3440	1760	3440	1760	5160	2640	5160	2640	6880	3520	6880	3520	8600	4400	8600	4400
63		93		93		136		121		181		188		225	
23520		35280		35520		53280		46800		70200		72450		82800	
6300		7000		8100		10000		10800		14000		12500		17500	
35		35		35		2 x 35		2 x 35		2 x 35		2 x 35		2 x 35	
54		54		54		2 x 54		2 x 54		2 x 54		2 x 54		2 x 54	
3		3		3		3		3		3		3		3	
1 1/4		1 1/4		1 1/4		1 1/4		2 x 1 1/4		2 x 1 1/4		2 x 1 1/4		2 x 1 1/4	

✗ Use thermostatic valve with external pressure equalizer.
• For brine cooler capacities please use "Scelte" selection software.

✗ Thermostatisches Ventil mit Aussendruck Kompensator anwenden.
• Für die Leistungen der Solekühler verwenden Sie bitte das Auswahlprogramm "Scelte".

✗ Используйте терморегулирующий вентиль с внешним уравновешиванием давления.
• Для расчёта мощности рассольных охладителей, пожалуйста, используйте программу "Scelte".



The **FTE** range has been designed for installations in cold rooms and refrigerated storerooms specifically for the preservation of fruit and vegetables.

The entire range is equipped with high efficiency coils made from special profile aluminium fins with a large exchange surface and inner grooved copper tube, suitable for most new generation refrigerants.

The fin spacing for the entire range is 7mm, while the coils' circuiting has been optimized for the typical

Die Produktpalette **FTE** wird in Kühlzellen und gekühlten Lagerräumen eingesetzt, die speziell für Obst und Gemüse eingerichtet wurden.

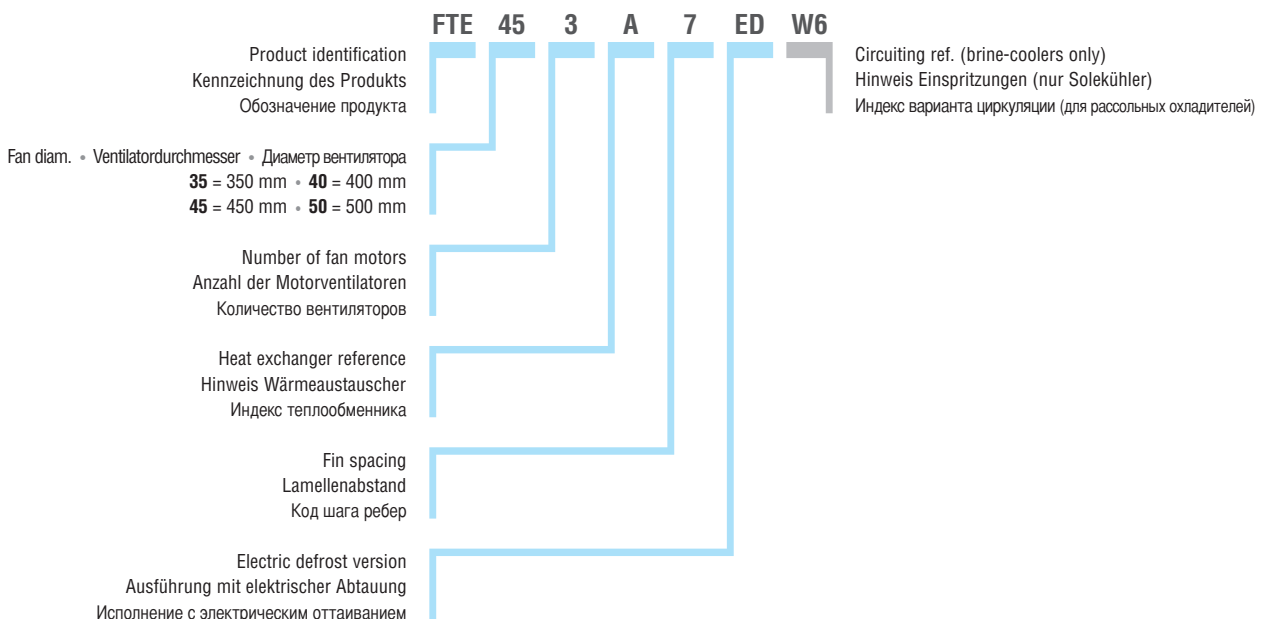
Die hochleistungsfähigen Wärmetauscher, mit denen die ganze Serie ausgestattet ist, werden aus Aluminiumlamellen mit Spezialprofil und innenberippten für die Anwendung der neuen Kältemittel geeigneten Kupferrohren hergestellt.

Der Lamellenabstand beträgt bei der ganzen Serie 7 mm, während die

Серия **FTE** применяется в холодильных установках и в холодильных складах, специально разработанных для хранения фруктов и овощей.

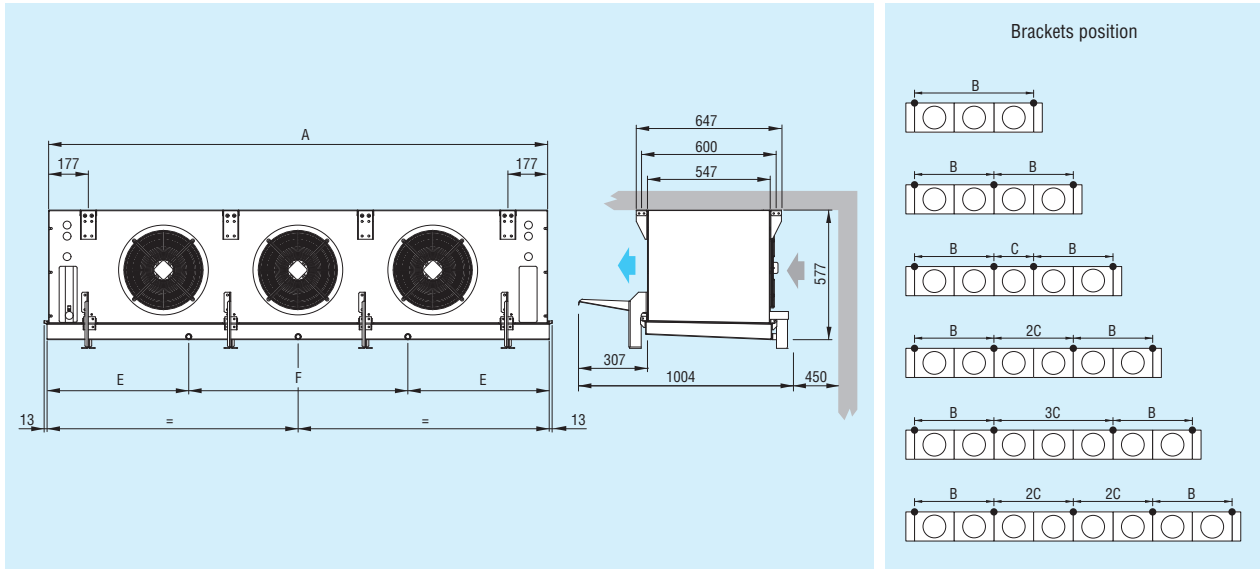
Высокоэффективные теплообменники, установленные на всей гамме, выполнены с алюминиевым оребрением специального профиля с большой площадью поверхности для теплообмена и медными трубками с внутренними канавками, специально разработанными для возможности применения большинства новых жидкостных хладагентов.

Model identification - Kennzeichnung der Modelle - Структура обозначения модели



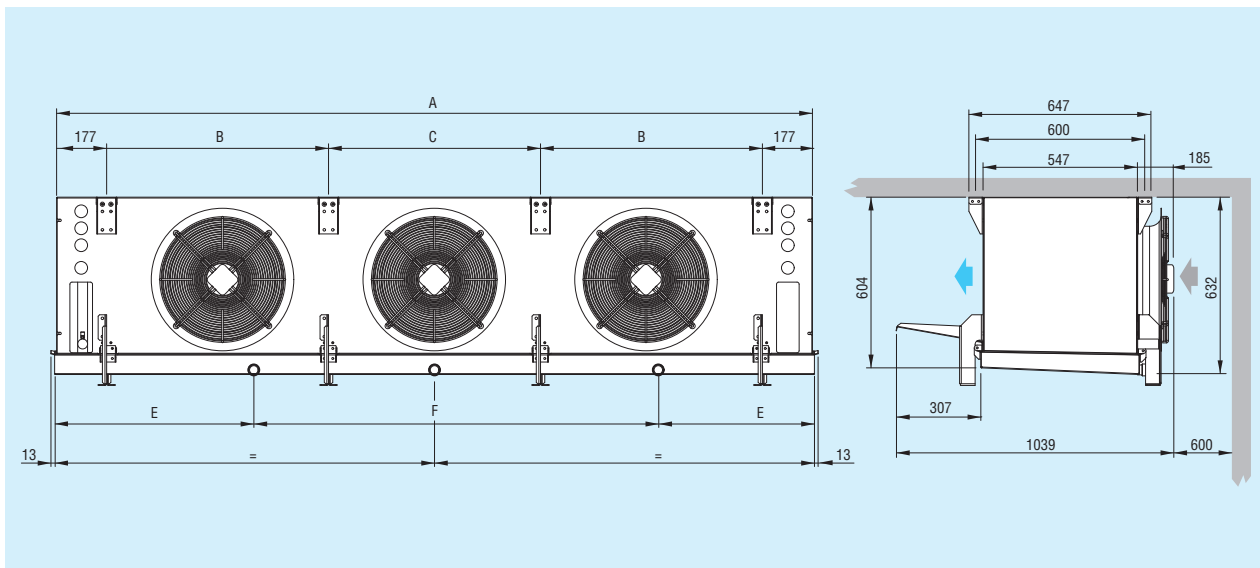
Dimensional features - Dimensionale Eigenschaften - Размеры

FTE Ø 350 mm



Model	Modell	Модель	FTE	353A07	354A07	355A07	356A07	357A07	358A07	
Dimensions	Abmessungen	Размеры	mm	A	2224	2824	3424	4024	4624	5224
				B	1870	1235	1235	1235	1235	1235
				C	-	-	600	1200	1800	1200
				E	1119	1419	848	998	1148	1298
				F	-	-	1728	2028	2328	2628

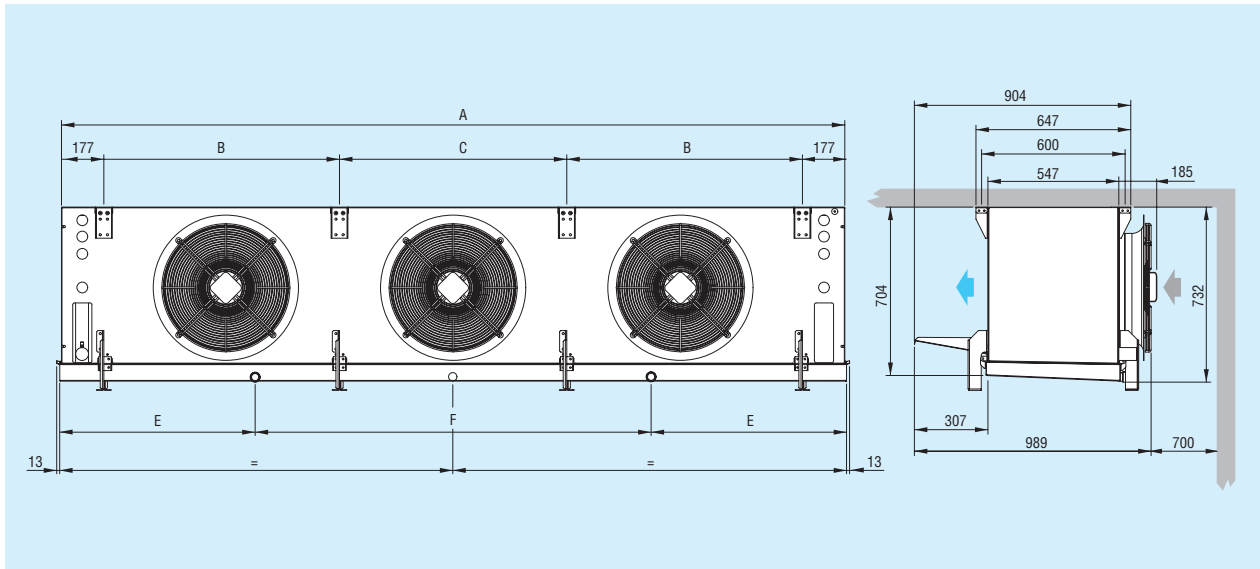
FTE Ø 400 mm



Model	Modell	Модель	FTE	403A07	404A07	405A7	406A07	
Dimensions	Abmessungen	Размеры	mm	A	2674	3424	4174	4924
				B	785	785	785	785
				C	750	(2x) 750	(3x) 750	(4x) 750
				E	1344	848	1035	1223
				F	-	1728	2103	2478

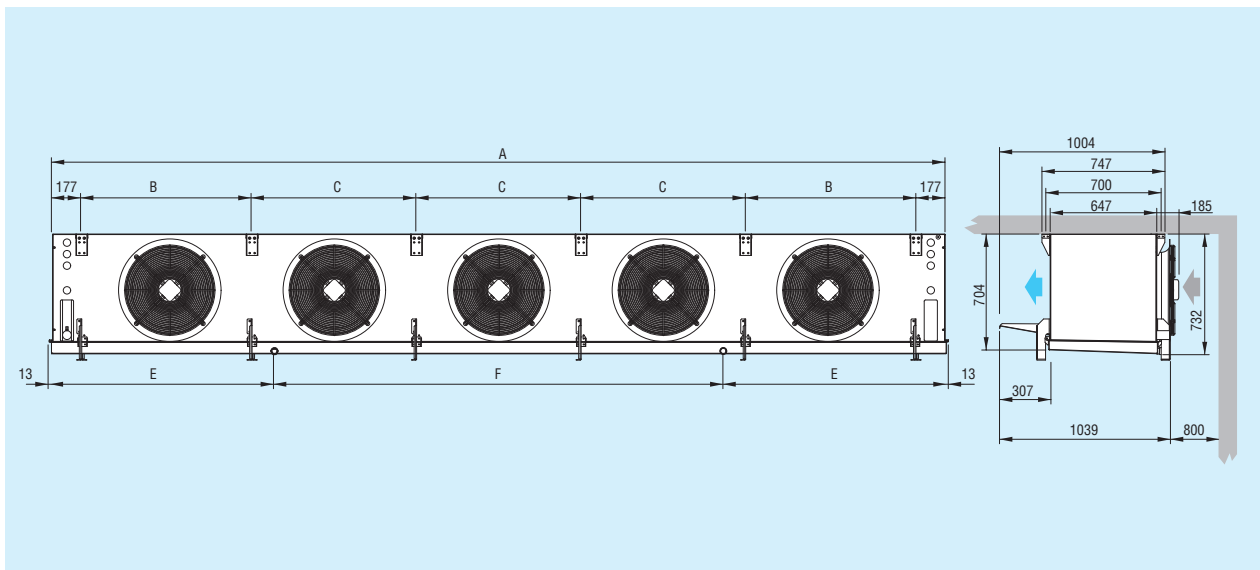
Dimensional features - Dimensionale Eigenschaften - Размеры

FTE Ø 450 mm



Model	Modell	Модель	FTE	453A07	454A07	455A07	456A07	
Dimensions	Abmessungen	Размеры	mm	A	3274	4224	5174	6124
				B	985	(2x) 985	(3x) 985	(4x) 985
				C	950	950	950	950
				E	816	1048	1285	1523
				F	1655	2128	2603	3073

FTE Ø 500 mm



Model	Modell	Модель	FTE	505A07	506A7	
Dimensions	Abmessungen	Размеры	mm	A	5424	6424
				B	1035	1035
				C	1000	(4x) 1000
				E	1355	1598
				F	2728	3228

conditions used for the preservation of agricultural produce, that is +/- 0 °C and low DT levels compared to the evaporating temperature: conditions that favour a high hygrometric level, which is necessary to guarantee the high quality of the stored products.

The technical and manufacturing specifications are based on the demands of market sector specialists, namely: blow-through fan motors with airflow on the heat exchanger ¹⁾; reduced height to optimize the thresholds for loading/unloading and minimal lateral condensation drains.

To facilitate maintenance, a new concept drain pan has been developed with hinges on both sides.

The flush-mounted fixing brackets exclude any possibility of harmful substances building up between the unit and the ceiling.

All models are equipped with baffles to direct the outlet air upward, thereby guaranteeing a greater air throw due to the "Coanda effect", that is the tendency of a fluid (in this case air) to follow the contour of a nearby surface. These baffles also prevent the low temperature air from blowing directly on to the stored produce, and avoid immediate air circulation in the intake area.

Kreisläufe der Wärmetauscher auf Grund der typischen Gebrauchsbedingungen bei der Konservierung von landwirtschaftlichen Produkten optimiert wurden, das heißt Zelle +/- 0 °C und niedriges DT-Niveau im Vergleich zur Verdampfungstemperatur, beides Bedingungen, die ein hohes hygrometrisches Niveau begünstigen, was die notwendige Grundbedingung für eine hochwertige Qualität des aufbewahrten Produkts darstellt.

Die bautechnischen Kriterien sind auf den Anforderungen der Spezialisten dieser Branche begründet, nämlich: Motorventilatoren mit auf den Wärmetauscher drückendem Luftdurchfluss ¹⁾; reduzierter Raumbedarf in Bezug auf die Höhe, zum Optimieren der Warenladegrenzen in den Lagerräumen, sowie seitliche Kondenswasserabflussrohre mit reduzierten Abmessungen.

Um die Wartungsarbeiten zu vereinfachen, wurde auf beiden Seiten eine neuartige, schwenkbare Sammelwanne für das Kondenswasser entwickelt.

Die "flush-mounting"-Befestigungsbügel schließen jede Möglichkeit aus, dass sich Ablagerungen schädlicher Substanzen zwischen dem Gerät und der Decke bilden.

Alle Modelle sind mit Leitblechen ausgerüstet, die die ausströmende Luft nach oben leiten, auf diese Art wird dank dem "Zwangseffekt", das heißt der Tendenz eines Fluids (in diesem Fall der Luft), den Umrissen einer in der Nähe befindlichen Form zu folgen, eine erhöhte Wurfweite gewährleistet. Diese Leitbleche ermöglichen es auch, zu vermeiden, dass der kalte Luftstrom direkt auf die zu konservierenden Produkte stößt, außerdem wird der sofortige Rückstrom der Luft im Ansaugbereich vermieden.

Шаг оребрения 7 мм для всей гаммы, а контуры теплообменников оптимизированы с учётом типичных рабочих условий для хранения сельхозпродуктов, т.е. с температурой в холодильной камере +/- 0 °C и низкими уровнями DT по сравнению с температурой испарения: условия, способствующие поддержанию высокого уровня гидрометрических показателей, что является необходимым условием для гарантирования высокого качества хранящихся продуктов.

Технико-конструктивные характеристики основаны на требованиях отраслевых специалистов, а именно: мотовентиляторы с направлением давления потока воздуха на теплообменник ¹⁾; уменьшенные размеры по высоте для оптимизации границ загрузки и боковые сливы конденсата уменьшенного размера.

В целях облегчения операций техобслуживания была разработана ёмкость для сбора конденсата новой формы с шарнирным креплением с обеих сторон.

Использованы крепёжные скобы типа "flush-mounting" во избежание накопления вредных веществ между машиной и потолком.

Все модели оснащены дефлекторами, направляющими выходящий воздушный поток вверх, таким образом обеспечивается рост струи благодаря "эффекту Коанда", то есть стремление жидкости (в данном случае воздуха) следовать контурам ближайшей поверхности. Эти дефлекторы (отражатели) позволяют также избежать направления потока воздуха низкой температуры непосредственно на хранящиеся продукты и мгновенной рециркуляции воздуха в зоне всасывания.

1) The heat generated by the fan motor accumulates in front of the heat exchanger, thereby limiting its dehumidification, at the same evaporating temperature.

Compared to air suction models/units, where the fan motor is positioned behind the heat-exchanger, the configuration of this range helps maintain a higher level of relative humidity inside the cold room.

1) Die vom Ventilatormotor entwickelte Wärme befindet sich vor dem Wärmetauscher und reduziert dadurch bei gleicher Verdampfungstemperatur die Entfeuchtung desselben.

Gegenüber den saugenden Versionen mit Ventilatormotor nach dem Wärmetauscher erlaubt diese Konfiguration ein höheres Luftfeuchtigkeitsniveau in der Kühlzelle.

1) Тепло разработан расположен выше по течению от теплообменника, тем самым снижая сушка, при той же температуре испарения, чем стандартная версия. Эта конфигурация обеспечивает более верхний высокий уровень относительной влажности в камере.

The standard fan motors employed have the following features:

- diameter 350 and 450 mm, single-phase 230V/1/50 Hz with built-in electric capacitor and epoxy coated steel fan guard.
- 400 and 500 mm diameter, external rotor three-phase 400V/3/50 Hz with epoxy coated steel fan guard.
- IP 44 protection grade for Ø 350, 400 and 450 mm;
- IP 54 protection grade for Ø 500 mm;
- class B insulation for Ø 400 and 450 mm;
- class F insulation for Ø 350 and 500 mm;
- inner thermal contact protection;
- operating temperature: maximum +40 °C.

The versions with standard electrical defrost ED are equipped with stainless steel heaters with vulcanized terminals preset for 400V/3/50-60Hz connection.

The units are preset for earth connection and the heaters are connected to IP 54 protection grade terminal boxes.

Upon request the models may be supplied with non-standard coils, defrosting systems and fan motors, see page 284.

For the selection of units operating in conditions that are different to that of the catalogue use the “**Scelte**” selection program.

For special applications and additional information consult our Technical Dept.

Die eingesetzten Standard-Motorventilatoren haben folgende technische Merkmale:

- Durchmesser 350 und 450 mm, Wechselstrom 230V/1/50 Hz mit eingebautem Betriebskondensator und Schutzgitter aus Stahl mit Epoxydlack behandelt.
- Durchmesser 400 und 500 mm, Drehstrom 400V/3/50 Hz mit Außenrotor und Schutzgitter aus Stahl mit Epoxydlack behandelt.
- Schutzgrad IP 44 für Ø 350, 400 und 450 mm;
- Schutzgrad IP 54 für Ø 500 mm;
- Isolierklasse B für Ø 400 und 450 mm;
- Isolierklasse F für Ø 350 und 500 mm;
- Innerer Temperaturwächter;
- Betriebstemperatur: maximale +40°C.

Die Ausführungen mit elektrischer Standardabtauung ED sind mit Heizstäben aus Edelstahl und vulkanisierten Endverschlüssen versehen und für den Anschluss 400V/3/50-60 Hz vorgesehen.

Die Einheiten sind für den Anschluss an die Erdung vorbereitet und die Heizstäbe sind in einer Abzweigdose mit Schutzgrad IP 54 angeschlossen.

Auf Wunsch können die Modelle mit Wärmetauschern, Abtauvorrichtungen und Motorventilatoren geliefert werden, die von den standardmäßigen abweichen, siehe Seite 284.

Geräte, die bei nicht im Katalog vorhandenen Bedingungen eingesetzt werden sollen, können mit dem Programm „**Scelte**“ gewählt werden.

Für spezielle Anwendungen und Zusatzinformationen wenden Sie sich bitte an unsere technische Abteilung.

Двигатели вентиляторов в стандартном исполнении имеют следующие характеристики:

- диаметры 350 и 450 мм, со конденсатором, питание одна фаза напряжением 230 В, 50 Гц, стальная с эпоксидным покрытием защитная решетка;
- диаметры 400 и 500 мм, питание трехфазным напряжением 400 В, 50 Гц, с внешним ротором, стальная с эпоксидным покрытием защитная решетка;
- степень защиты IP 44 для Ø 350, 400 и 450 мм;
- степень защиты IP 54 для Ø 500 мм;
- класс изоляции В для Ø 400 и 450 мм
- класс изоляции F для Ø 350 и 500 мм;
- внутренний защитный термоконттакт;
- максимальная рабочая температура: +40 °C.

В версиях со стандартным электрическим размораживанием ED используются нагревательные элементы из нержавеющей стали с вулканизированными выводами для подключения электропитания 400 Вольт /3/50-60 Гц.

Блоки подготовлены для подключения заземления, а нагревательные элементы подключены к распределительной коробке с классом защиты IP 54.

По заявке, модели могут поставляться с нестандартными теплообменниками, размораживанием и мотовентиляторами, см. стр. 284.

Выбирайте оборудование, работающее в условиях, не вошедших в каталог, с помощью программы “**Scelte**”.

Для специальных исполнений и дополнительной информации, обратитесь в наш Технический Отдел.

Technical features - Technische Eigenschaften - Технические характеристики

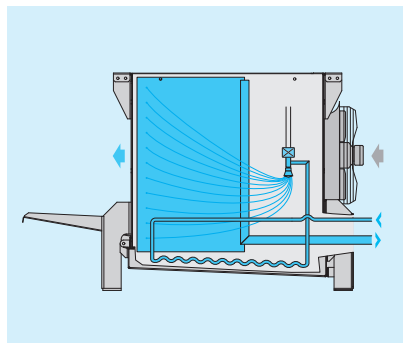
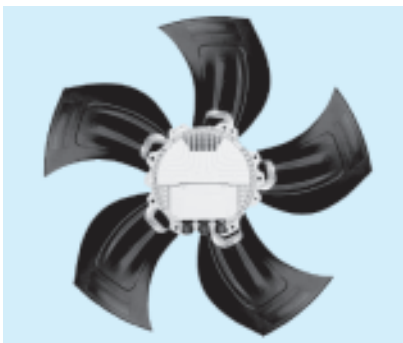


				Tested by TUV SUD									
Modello	Modell	Модель	FTE	353A07	354A07	355A07	356A07	357A07	358A07	403A07	404A07		
Nominal capacity	Nennleistung	Номинальная производитель.	kW	12,5	16,4	21,4	25,6	29,2	32,3	16,3	22,5		
Air flow	Luftmenge	Расход воздуха	m ³ /h	7930	10580	13200	15860	18510	21150	10760	14350		
Air throw	Wurfweite	Дальность струи	m	19	22	25	27	28	30	22	24		
Internal surface	Innenoberfläche	Внутренняя поверхность	m ²	8,6	11,4	14,3	17,2	20	22,9	11,8	15,7		
External surface	Außenoberfläche	Наружная поверхность	m ²	65	86,8	108	130	152	174	90	119		
Coil connections	Batterieanschlüsse	Соединения теплооб.	In tube (mm)	22	22	28	28	28	28	22	28		
			Out (mm)	35	35	42	42	42	42	35	42		
Fan motors	Ventilatormotoren	Вентиляторы	n° x Ø mm	3 x 350	4 x 350	5 x 350	6 x 350	7 x 350	8 x 350	3 x 400	4 x 400		
Fan motor absorption	Stromaufn. Motoren	Потребляемый ток вентиля.	A	2,88	3,84	4,8	5,76	6,72	7,68	2,04	2,72		
Nominal power	Nennleistung	Номинальная производитель.	W	555	740	925	1110	1295	1480	810	1080		
Circuit capacity	Rohrinhalt	Вместимость контура	dm ³	22	29,3	36,7	44	51,3	58,7	30,1	40,1		
Electric defrost	Elektrische Abtaugung	Электроотаивание	W	5940	7920	9900	11880	13860	15840	7380	9840		
Drain connection	Tauwasserabfluß	Слив	Ø (GAS)	1x 3/4	1x 3/4	2x 3/4	2x 3/4	2x 3/4	2x 3/4	1x 1 1/4	2x 1 1/4		
1) Net weight	Nettogewicht	Масса	kg	160	200	240	280	320	360	200	255		

Modello	Modell	Модель	FTE	405A7	406A07	453A07	454A07	455A07	456A07	505A07	506A7
Nominal capacity	Nennleistung	Номинальная производитель.	kW	28,6	33,4	27,6	36,5	45,8	52,3	48,1	59,9
Air flow	Luftmenge	Расход воздуха	m ³ /h	17930	21500	17040	22720	28400	34080	35900	43030
Air throw	Wurfweite	Дальность струи	m	28	31	27	31	35	38	40	44
Internal surface	Innenoberfläche	Внутренняя поверхность	m ²	19,7	23,6	17,6	23,5	29,3	35,2	31	37,1
External surface	Außenoberfläche	Наружная поверхность	m ²	149	179	134	178	223	267	235	282
Coil connections	Batterieanschlüsse	Соединения теплооб.	In tube (mm)	28	28	35	35	35	35	35	35
			Out (mm)	42	42	54	54	54	54	54	54
Fan motors	Ventilatormotoren	Вентиляторы	n° x Ø mm	5 x 400	6 x 400	3 x 450	4 x 450	5 x 450	6 x 450	5 x 500	6 x 500
Fan motor absorption	Stromaufn. Motoren	Потребляемый ток вентиля.	A	3,4	4,08	7,08	9,44	11,8	14,16	8,5	10,2
Nominal power	Nennleistung	Номинальная производитель.	W	1350	1620	1470	1960	2450	2940	3850	4620
Circuit capacity	Rohrinhalt	Вместимость контура	dm ³	50,2	60,2	44,7	59,6	74,5	89,4	75	93
Electric defrost	Elektrische Abtaugung	Электроотаивание	W	12300	14760	9360	12480	15600	18720	16500	19800
Drain connection	Tauwasserabfluß	Слив	Ø (GAS)	2x 1 1/4	2x 1 1/4	2x 1 1/4	2x 1 1/4	2x 1 1/4	2x 1 1/4	2x 1 1/4	2x 1 1/4
1) Net weight	Nettogewicht	Масса	kg	310	365	270	340	415	490	510	600

Options and special versions - Optionen und Sonderausführungen

Дополнительные принадлежности и специальные исполнения



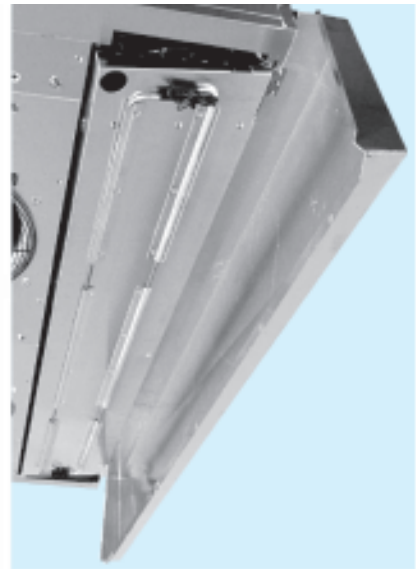
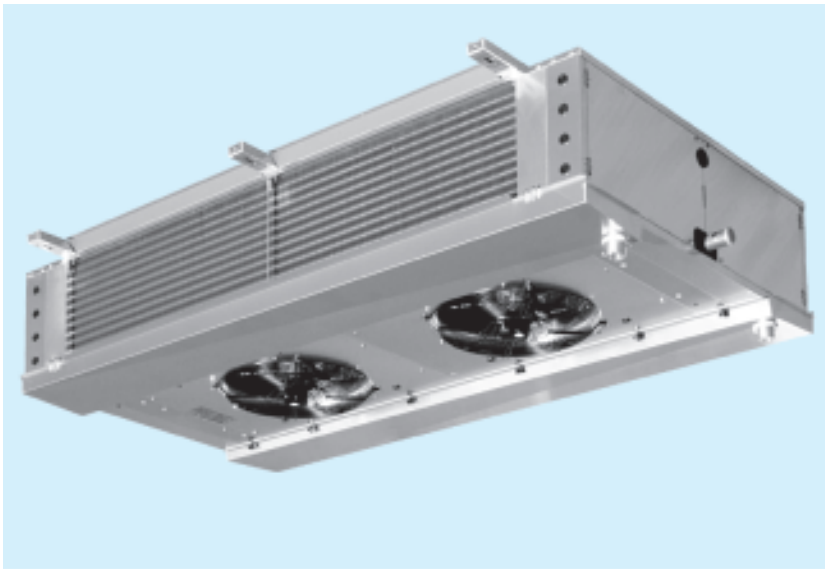
- Electronically commutated motors (EC)
- Motoren mit elektronischer Kommutation (EC)
- Энергосберегающие двигатели (EC)

- Hot gas defrost
- Heißgas Abtaugung
- Оттаивание горячим газом

1) The weight refers to models with ED electric defrost.

1) Das Gewicht bezieht sich auf die Modelle mit elektrischer Abtaugung ED.

1) Масса указана для модификаций ED с электрическим оттаиванием.



The **IDE** range of dual discharge unit coolers has been specifically designed for applications in large cold rooms and refrigerated storerooms with limited height, suitable for the preservation of fresh and frozen products.

The entire range is equipped with high efficiency coils made from special profile aluminium fins and inner grooved copper tube, suitable for new generation refrigerants.

In accordance to the room temperature the range is divided as follows:

- **IDE-4** for higher temperatures ($\geq +2\text{ }^{\circ}\text{C}$) with 4,5 mm fin spacing;

Die doppeltausblasende **IDE** Serie ist für die Anwendung in großen niedrigen Kühlräumen und Kühlhäusern für die Aufbewahrung von Frisch- und Tiefkühlprodukten geeignet.

Die sehr leistungsfähigen Wärmeaustauscher, mit der die ganze Serie ausgestattet ist, werden aus Aluminiumlamellen mit Spezialprofil und innenberippten für die Anwendung der neuen Kältemittel geeigneten Kupferrohren hergestellt.

Je nach Zelltemperatur werden sie wie folgt unterteilt:

- **IDE-4** für hohe Temp. ($\geq +2\text{ }^{\circ}\text{C}$) mit Lamellenabstand 4,5 mm;

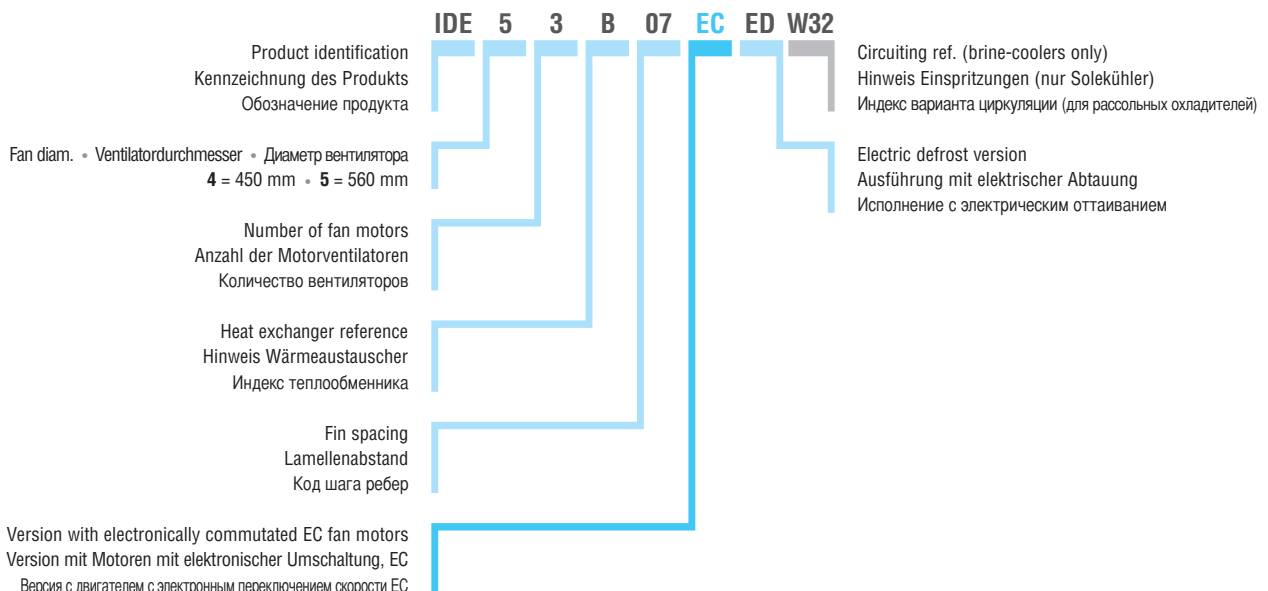
Охладители с непосредственным охлаждением серии **IDE** с двумя нагнетательными отверстиями разработаны для больших холодильных камер и холодильных складов ограниченной высоты, предназначенных для хранения свежих или замороженных продуктов.

Вся серия оборудована рассчитанными на хладагенты нового поколения высокоэффективными змеевиками, изготовленными из медных труб с внутренним оребрением и алюминиевых ребер специального профиля.

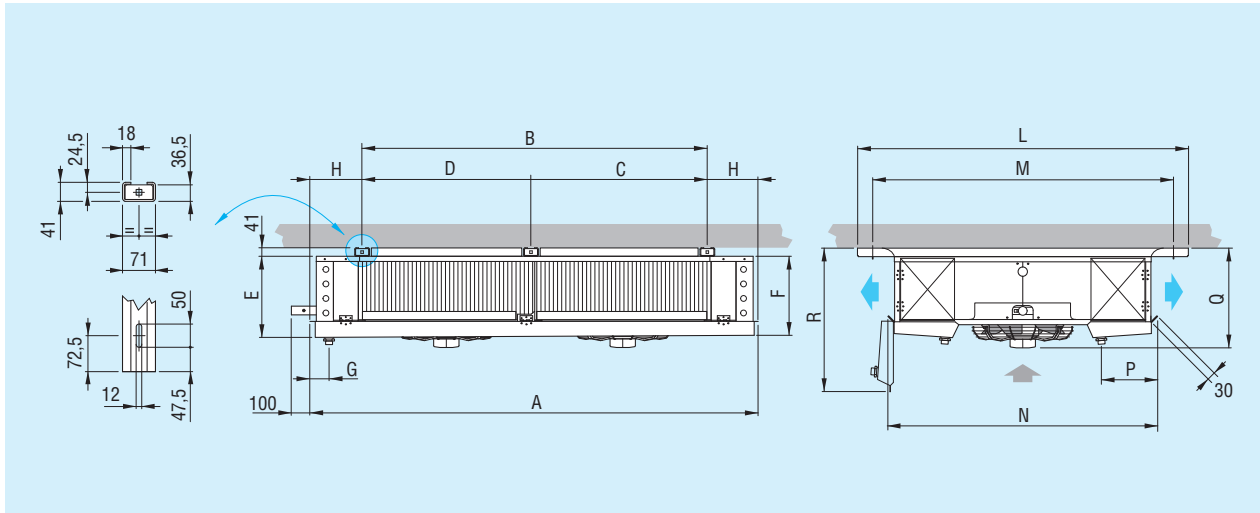
В соответствии с температурой в камере серия подразделяется на следующие модификации:

- **IDE-4** для высоких температур ($\geq +2\text{ }^{\circ}\text{C}$) с шагом ребер 4,5 мм;

Model identification - Kennzeichnung der Modelle - Структура обозначения модели



Dimensional features - Dimensionale Eigenschaften - Размеры



Modello	Modell	Модель	IDE	41x04	42x04	43x04	52x04	53x04	54x04	
				41x07	42x07	43x07	52x07	53x07	54x07	
				41x10	42x10	43x10	52x10	53x10	54x10	
Dimensions	Abmessungen	Размеры	mm	A	1300	2150	3000	2760	3860	4960
				B	814	1664	2514	2164	3264	4364
				C	-	-	1700	1100	2 x 1100	3 x 1100
				D	-	-	814	1064	1064	1064
				E	406	410	415	538	543	550
				F	400	400	400	530	530	530
				G	85	85	85	90	90	90
				H	243	243	243	298	298	298
				L	1594	1594	1594	1809	1809	1809
				M	1449	1449	1449	1664	1664	1664
				N	1290	1290	1290	1505	1505	1505
				P	280	280	280	280	280	280
				Q	490	490	490	680	680	680
				R	695	695	695	835	835	835

- **IDE-7** for medium temperatures ($\geq -25\text{ }^{\circ}\text{C}$) with 7,0 mm fin spacing, electric defrost version ED is recommended;
- **IDE-10** for lower temperatures ($\geq -35\text{ }^{\circ}\text{C}$) with 10,0 mm fin spacing, electric defrost version ED is recommended.

The standard fan motors employed have the following features:

- 450 and 560 mm diameters, external rotor three-phase 400V/3/50 Hz dual velocity, with epoxy coated steel fan guard;
- IP 54 protection grade;
- class B insulation;
- internal thermal contact protection;
- maximum operating temperature: $+40\text{ }^{\circ}\text{C}$.

- **IDE-7** für mittlere Temp. ($\geq -25\text{ }^{\circ}\text{C}$) mit Lamellenabstand 7,0 mm, elektrische Abtauung ED wird empfohlen;
- **IDE-10** für niedrige Temp. ($\geq -35\text{ }^{\circ}\text{C}$) mit Lamellenabstand 10 mm, elektrische Abtauung ED wird empfohlen.

Die angewandten Standardmotorventilatoren besitzen die folgenden Eigenschaften:

- Durchmesser 450 und 560 mm, Drehstrom 400V/3/50 mit doppelter Drehgeschwindigkeit, mit Außenrotor und Schutzgitter aus Stahl mit Epoxydlack behandelt;
- Schutzgrad IP 54;
- Isolierklasse B;
- Innerer Temperaturwächter;
- Betriebstemperatur: maximale $+40\text{ }^{\circ}\text{C}$.

- **IDE-7** для средних температур ($\geq -25\text{ }^{\circ}\text{C}$) с шагом ребер 7,0 мм, рекомендуется исполнение с электрическим оттаиванием (ED).
- **IDE-10** для низких температур ($\geq -35\text{ }^{\circ}\text{C}$) с шагом ребер 10,0 мм, рекомендуется исполнение с электрическим оттаиванием (ED).

Двигатели вентиляторов в стандартном исполнении имеют следующие характеристики:

- диаметры 450 и 560 мм, с внешним ротором, питание трехфазным напряжением 400 В, 50-60 Гц, две скорости, стальная с эпоксидным покрытием защитная решетка;
- степень защиты IP 54;
- класс изоляции В;
- встроенное реле тепловой защиты;
- рабочая температура: максимальный $+40\text{ }^{\circ}\text{C}$.

Technical features - Technische Eigenschaften - Технические характеристики

			Tested by TÜV SÜD		41A04		41B04		42A04		42B04		43A04		43B04	
Model	Modell	Модель	High	Low	High	Low	High	Low	High	Low	High	Low	High	Low	High	Low
Speed	Geschwindigkeit	Скорость	High	Low	High	Low	High	Low	High	Low	High	Low	High	Low	High	Low
Nom. capacity	Nennleistung	Номинальная производительность	8,4	7,6	10,1	9	17,3	15,7	19,5	17,5	26,2	23,7	30	26,9		
Air flow	Luftmenge	Расход воздуха	4210	3480	4090	3470	8420	6960	8180	6940	12630	10440	12270	10410		
Air throw	Wurfweite	Дальнейность струи	2 x 11	2 x 7	2 x 10	2 x 6	2 x 12	2 x 8	2 x 11	2 x 7	2 x 13	2 x 9	2 x 12	2 x 8		
Internal surface	Innenoberfläche	Внутренняя поверхность	5,1		6,8		10,3		13,7		15,4		20,5			
External surface	Außenoberfläche	Наружная поверхность	42		56		84		112		126		168			

			41A07		41B07		42A07		42B07		43A07		43B07	
Model	Modell	Модель	High	Low	High	Low	High	Low	High	Low	High	Low	High	Low
Speed	Geschwindigkeit	Скорость	High	Low	High	Low	High	Low	High	Low	High	Low	High	Low
Nom. capacity	Nennleistung	Номинальная производительность	7,5	6,9	9,1	8,3	15,2	14,2	17,8	16,3	23	21,4	27,2	24,8
Air flow	Luftmenge	Расход воздуха	4360	3870	4270	3720	8720	7740	8540	7440	13080	11610	12810	11160
Air throw	Wurfweite	Дальнейность струи	2 x 12	2 x 9	2 x 11	2 x 8	2 x 13	2 x 10	2 x 12	2 x 9	2 x 14	2 x 11	2 x 13	2 x 10
Internal surface	Innenoberfläche	Внутренняя поверхность	5,1		6,8		10,3		13,7		15,4		20,5	
External surface	Außenoberfläche	Наружная поверхность	28		37,5		56,5		75		84,5		113	

			41A10		41B10		42A10		42B10		43A10		43B10	
Model	Modell	Модель	High	Low	High	Low	High	Low	High	Low	High	Low	High	Low
Speed	Geschwindigkeit	Скорость	High	Low	High	Low	High	Low	High	Low	High	Low	High	Low
Nom. capacity	Nennleistung	Номинальная производительность	6,5	6	8	7,4	13,2	12,3	15,9	14,7	19,9	18,5	24,1	22,3
Air flow	Luftmenge	Расход воздуха	4450	3970	4390	3900	8900	7940	8780	7800	13350	11910	13170	11700
Air throw	Wurfweite	Дальнейность струи	2 x 13	2 x 10	2 x 12	2 x 9	2 x 14	2 x 11	2 x 13	2 x 10	2 x 15	2 x 12	2 x 14	2 x 11
Internal surface	Innenoberfläche	Внутренняя поверхность	5,1		6,8		10,3		13,7		15,4		20,5	
External surface	Außenoberfläche	Наружная поверхность	21		27,5		41,5		55,5		62		83	

Common data			Gemeinsame Daten		Общие характеристики		Tested by TÜV SÜD									
Model	Modell	Модель	High	Low	High	Low	High	Low	High	Low	High	Low	High	Low	High	Low
Circuit capacity	Rohrinhalt	Вместимость контура	11,1		14,8		21,1		26,4		31,2		41,6			
Fan motors	Motoren	Вентиляторы	1 x 450		1 x 450		2 x 450		2 x 450		3 x 450		3 x 450			
Fan mot. absorp.	Stromaufn. Mot.	Потребляемый ток вентиляторов	0,79	0,53	0,79	0,53	1,58	1,06	1,58	1,06	2,37	1,59	2,37	1,59		
Nominal power	Nennleistung	Номинальная производительность	430	330	430	330	860	660	860	660	1290	990	1290	990		
1) Fan mot. absorp. EC	Stromaufn. Mot. EC	Потребляемый ток вентилят. EC	2,2	1,4	2,2	1,4	4,4	2,8	4,4	2,8	6,6	4,2	6,6	4,2		
1) Nominal power EC	Nennleistung EC	Номинальная производительность EC	345	170	345	170	690	340	690	340	1035	1020	1035	1020		
Electric defrost	Elektrische Abtauung	Электрооттаивание	5040		5040		10200		10200		15000		15000			
Coil connections	Batt. Anschlüsse	Соединения теплообменника	In (mm)		16		16		22		22		28		28	
			Out (mm)		35		35		42		42		42		42	
Drain connection	Tauwasserabfluß	Слив	Ø (GAS)		2 x 1		2 x 1		2 x 1		2 x 1		2 x 1		2 x 1	
2) Net weight	Nettogewicht	Масса	80		80		145		145		206		206			

- 1) Option.
- 2) The weight refers to models with ED electric defrost.
- X Use thermostatic valve with external pressure equalizer.
- For brine cooler capacities please use "Scelte" selection software.

- 1) Option.
- 2) Das Gewicht bezieht sich auf die Modelle mit elektrischer Abtauung ED.
- X Thermostatisches Ventil mit Aussendruck Kompensator anwenden.
- Für die Leistungen der Solekühler verwenden Sie bitte das Auswahlprogramm "Scelte".

- 1) Вариант
- 2) Масса указана для модификаций ED с электрическим оттаиванием.
- X Используйте терморегулирующий вентиль с внешним уравновешиванием давления.
- Для расчёта мощности рассольных охладителей, пожалуйста, используйте программу "Scelte".

Technical features - Technische Eigenschaften - Технические характеристики

IDE-4

Model	Modell	Модель	52A04		52B04		53A04		53B04		54A04		54B04	
			High	Low	High	Low	High	Low	High	Low	High	Low	High	Low
Speed	Geschwindigkeit	Скорость												
Nom. capacity	Nennleistung	Номинальная производительность	35,2	31,5	36,7	32,6	51,4	46,1	58,4	51,5	70,8	63,3	78,6	69,2
Air flow	Luftmenge	Расход воздуха	16290	13640	15680	13040	24430	20460	23520	19560	32570	27280	31360	26090
Air throw	Wurfweite	Дальность струи	2 x 15	2 x 11	2 x 14	2 x 10	2 x 16	2 x 12	2 x 15	2 x 11	2 x 17	2 x 13	2 x 16	2 x 12
Internal surface	Innenoberfläche	Внутренняя поверхность	19,9		26,5		29,9		39,8		39,8		53,1	
External surface	Außenoberfläche	Наружная поверхность	163		217,5		244,5		326		326		434,5	

IDE-7

Model	Modell	Модель	52A07		52B07		53A07		53B07		54A07		54B07	
			High	Low	High	Low	High	Low	High	Low	High	Low	High	Low
Speed	Geschwindigkeit	Скорость												
Nom. capacity	Nennleistung	Номинальная производительность	30,5	27,4	33,7	30,2	44,8	40,5	52,9	47,2	61,2	55	71	63,3
Air flow	Luftmenge	Расход воздуха	16790	14230	16390	13840	25190	21350	24580	20760	33580	28470	32770	27680
Air throw	Wurfweite	Дальность струи	2 x 16	2 x 13	2 x 15	2 x 12	2 x 17	2 x 14	2 x 16	2 x 13	2 x 18	2 x 15	2 x 17	2 x 14
Internal surface	Innenoberfläche	Внутренняя поверхность	19,9		26,5		29,9		39,8		39,8		53,1	
External surface	Außenoberfläche	Наружная поверхность	109,5		146		164		219		219		292	

IDE-10

Model	Modell	Модель	52A10		52B10		53A10		53B10		54A10		54B10	
			High	Low	High	Low	High	Low	High	Low	High	Low	High	Low
Speed	Geschwindigkeit	Скорость												
Nom. capacity	Nennleistung	Номинальная производительность	26,1	23,4	30,1	27	38,6	34,8	46,7	41,7	52,3	46,9	62,5	55,8
Air flow	Luftmenge	Расход воздуха	17090	14530	16790	14230	25640	21800	25190	21350	34190	29060	33580	28470
Air throw	Wurfweite	Дальность струи	2 x 17	2 x 14	2 x 16	2 x 13	2 x 18	2 x 15	2 x 17	2 x 14	2 x 19	2 x 16	2 x 18	2 x 15
Internal surface	Innenoberfläche	Внутренняя поверхность	19,9		26,5		29,9		39,8		39,8		53,1	
External surface	Außenoberfläche	Наружная поверхность	80,5		107,5		121		161		161		215	

Common data	Gemeinsame Daten	Общие характеристики		52A10		52B10		53A10		53B10		54A10		54B10	
Circuit capacity	Rohrinhalt	Вместимость контура	dm ³	40,5		50,7		60		80,2		79,5		97,2	
Fan motors	Motoren	Вентиляторы	n° x Ø mm	2 x 560		2 x 560		3 x 560		3 x 560		4 x 560		4 x 560	
Fan mot. absorp.	Stromaufn. Mot.	Потребляемый ток вентиляторов	A	3,3	2,1	3,3	2,1	4,95	3,15	4,95	3,15	6,6	4,2	6,6	4,2
Nominal power	Nennleistung	Номинальная производительность	W	1680	1280	1680	1280	2520	1920	2520	1920	3360	2560	3360	2560
1) Fan mot. absorp. EC	Stromaufn. Mot. EC	Потребляемый ток вентилят. EC	A	1,46	0,64	1,46	0,64	2,19	0,96	2,19	0,96	2,92	1,28	2,92	1,28
1) Nominal power EC	Nennleistung EC	Номинальная производительность EC	W	922	390	922	390	1383	585	1383	585	1844	780	1844	780
Electric defrost	Elektrische Abtauung	Электроотаивание	W	16050		19260		24000		28800		32250		38700	
Coil connections	Batt. Anschlüsse		In (mm)	28		28		35		35		35		35	
			Out (mm)	54		54		54		54		70		70	
Drain connection	Tauwasserabfluß	Слив	Ø (GAS)	2 x 2		2 x 2		2 x 2		2 x 2		2 x 2		2 x 2	
2) Net weight	Nettogewicht	Масса	kg	250		250		370		370		498		498	



IDE 41 A04

The optional high efficiency EC fan motors have the following features:

- IP 54 protection grade;
- class B insulation;
- Built-in electronic protection;
- min. operating temperature $-25\text{ }^{\circ}\text{C}$.

The versions with standard electric defrost (ED) are equipped with stainless steel heaters with vulcanised terminal preset for 400V/3/50-60 Hz connection.

The electric parts and casework are predisposed for grounding, the wiring of the heaters is carried out in separate IP 54 protection grade junction boxes.

On request the models can be equipped with non-standard: coils, defrosting and fan motors (see table at page 284).

Select units with non published conditions with the “**Scelte**” selection program.

For special applications and further information consult our Technical Dept.

Die hochleistungsfähigen, optionalen EC-Motorventilatoren haben folgende technische Merkmale:

- Schutzgrad IP 54;
- Isolierungsklasse B;
- Mit integrierter, elektronischer Schutzvorrichtung;
- Max. Betriebstemperatur $-25\text{ }^{\circ}\text{C}$.

Die Ausführungen mit elektrischer Standardabtauung ED sind mit Heizstäben aus Edelstahl und vulkanisierten Endverschlüssen versehen und für den Anschluss 400V/3/50-60 Hz vorgesehen.

Die Einheiten sind für den Anschluss an die Erdung vorbereitet und die Heizstäbe sind in einer Abzweigdose mit Schutzgrad IP 54 angeschlossen.

Auf Anfrage können die Modelle mit anderen Wärmeaustauschern, Abtauungen und Motorventilatoren als die Standardausführung geliefert werden (siehe Tabelle auf Seite 284).

Wählen Sie die Modelle, die nicht mit im Katalog angegebenen Standardbedingungen funktionieren, mit unserem Programm „**Scelte**“ aus.

Für Sonderanwendungen und zusätzliche Informationen fragen Sie unser technisches Büro um Rat.

Дополнительные факультативные высокоэффективные моторвентиляторы EC обладают следующими характеристиками:

- степень защиты IP 54;
- класс изоляции В;
- встроенная электронная защита;
- рабочая температура мин. — $25\text{ }^{\circ}\text{C}$;

Исполнения со стандартной электрической системой оттаивания (ED) оборудованы нагревателями из нержавеющей стали с покрытыми резиной наконечниками для трехфазного напряжения 400 В, 50-60 Гц.

Электрооборудование и корпус присоединены к зажиму заземления, провода нагревателей подключены к отдельным соединительным коробкам со степенью защиты IP 54.

По заказу эти модели могут оснащаться змеевиками, системой оттаивания и двигателями вентиляторов в особом исполнении (см. табл. на стр. 284).

Подбор моделей для условий, не вошедших в каталог, производится посредством программы “**Scelte**”.

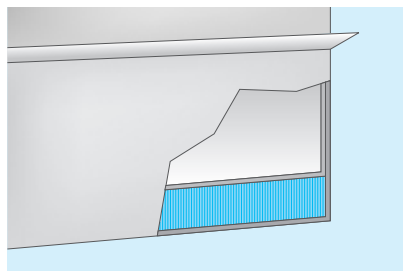
Дополнительную информацию и сведения о специальных применениях можно получить в нашем техническом отделе.

Options and special versions - Optionen und Sonderausführungen

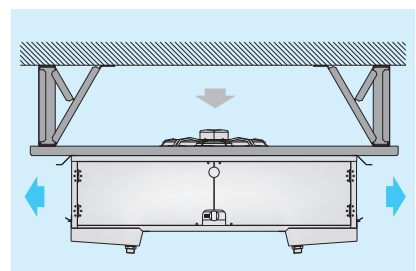
Дополнительные принадлежности и специальные исполнения



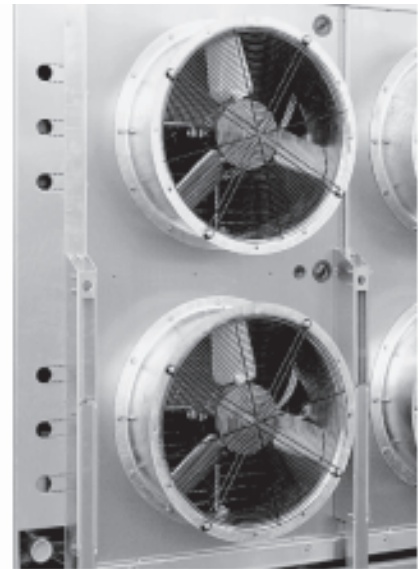
- Inverted air flow for blast freezing applications
- Umgekehrte Luftrichtung für Schockkühlung
- Обратный воздушный поток при замораживании



- Drain pan with insulation
- Isolierte Tropfwanne
- Поддон для конденсата с двойной изоляцией



- The IDE models can be manufactured with air inlet from above (Z). Thanks to this special configuration, which has been specifically studied to improve comfort in work rooms, it is possible to prevent annoying upward air current.
- Die IDE Modelle können mit Deckenansaugung realisiert werden (Z). Diese besondere Ausführung wurde entworfen, um die Arbeitsräume komfortabler zu gestalten, unangenehme Zugluft zu vermeiden.
- IDE модели могут быть тоже изготовлены с потолочным всасывания (Z). Данный вариант был разработан для того чтобы сделать рабочие помещения более удобными, избежать лишнего продува воздуха.



The **SRE** range has been developed in order to meet the food refrigeration sector's most demanding requirements in terms of efficiency and effectiveness for all those applications where fast cooling is essential.

The models of this product range are specifically designed for blast chilling and blast freezing rooms, and are the ideal solution for a wide variety of installations (and room dimensions).

The units are floor-mounted, consisting of vertical modules with 2 blow-through horizontal air flow direction fan motors, with a choice of 3 different diameters (500, 560 and 630 mm), equipped with special profile blades which guarantee appropriate air circulation thanks to the high pressure they produce.

The units are equipped with high pressure blow through fan motors, therefore it is important to check whether during operation there will be an excessive level of dehumidification that, in cases of low added static pressure, would lead to the projection (in terms of splashing) of water from the heat exchanger into the cold room. To avoid this phenomena the unit can be supplied with suction fan motors (FI option).

On request the models can be equipped with non-standard: coils, defrosting and fan motors (see table at page 284).

Select units with non published conditions with the "**Scelte**" selection program.

For special applications and further information consult our Technical Dept.

Die **SRE** Serie wurde für die Lebensmittelkühlung entwickelt und findet ihre Anwendung in Anlagen, in denen eine schnelle und äußerst wirksame Abkühlung der aufbewahrten Produkte erforderlich ist.

Diese Geräte sind die ideale Lösung für die Schockkühlung und Schocktiefkühlung für die verschiedensten Anlagen und Abmessungen der Kühlzellen.

Die für die Bodenaufstellung vorgesehenen Geräte bestehen aus Modulen mit 2 übereinander angeordneten drückenden Ventilatoren mit waagrechttem Luftstrom und sind mit 3 verschiedenen Durchmesser (500; 560 und 630 mm) erhältlich. Sie sind mit Sonderflügeln versehen, die dank der zusätzlichen hohen Pressung eine korrekte Luftzirkulation im Raum gewährleistet.

Die Modelle haben drückende Ventilatoromotoren mit zusätzlichem hohen Druckverlust. Während des Betriebs ist es daher notwendig festzustellen, ob eine hohe Entfeuchtung vorkommen kann, da bei geringem zusätzlichem Druckverlust das auf dem Wärmeaustauscher kondensierte Wasser weggesprüht werden kann. Um dies zu vermeiden, können die Geräte mit saugenden Ventilatoromotoren geliefert werden (unsere Option FI).

Auf Anfrage können die Modelle mit anderen Wärmeaustauschern, Abtaungen und Motorventilatoren als die Standardausführung geliefert werden (siehe Tabelle auf Seite 284).

Wählen Sie die Modelle, die nicht mit im Katalog angegebenen Standardbedingungen funktionieren, mit unserem Programm „**Scelte**“ aus.

Für Sonderanwendungen und zusätzliche Informationen fragen Sie unser technisches Büro um Rat.

Серия **SRE** была разработана в соответствии с основными требованиями в сегменте охлаждения продуктов питания в соответствии с эффективностью и экономичностью в тех случаях, когда необходимо быстрое охлаждение.

Модели этого ряда специально спроектированы для скороморозильных камер, и являются идеальным решением для широкого разнообразия установок (и размеров камер).

Охладители являются напольные, состоящие из вертикальных модулей с 2 горизонтальными продувами воздуха. Для этого ряда моделей существует три различных диаметра вентиляторов (500, 560 и 630 мм), снабженных специальными профилями лопатки, которые гарантируют соответствующую воздушную циркуляцию благодаря высокому производимому давлению.

Данное оборудование оснащено высоконапорными вентиляторами, поэтому важно проверять наличие чрезмерного уровня осушки, который, в случае низкого статического давления, приведет к появлению (с точки зрения каплеобразования) воды из теплообменника в охлаждаемом помещении. Чтобы избежать этого явления оборудование может поставляться с всасывающими вентиляторами (опция FI).

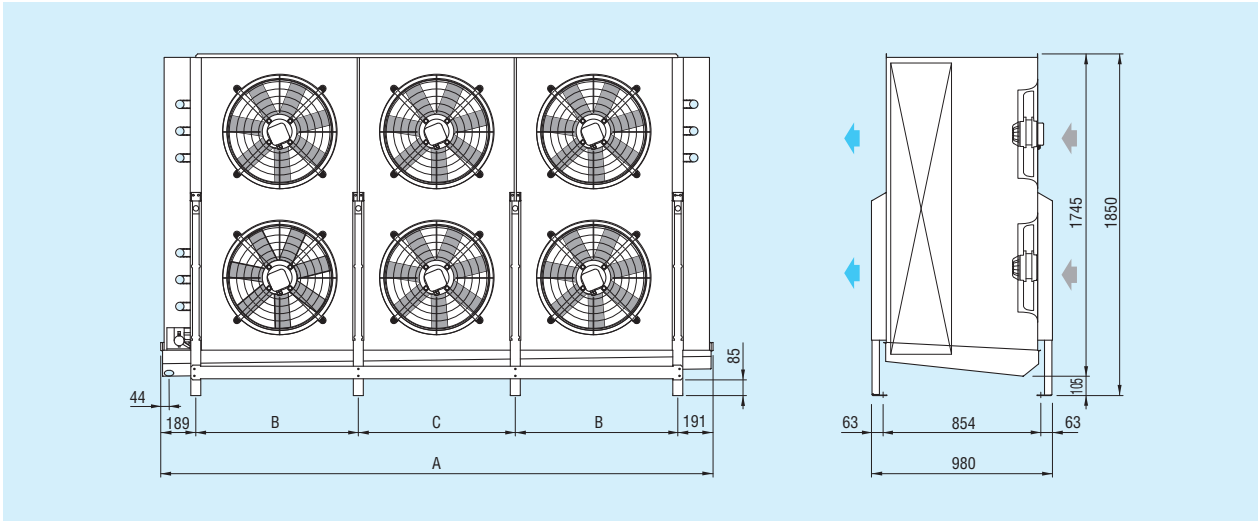
По заказу эти модели могут оснащаться змеевиками, системой оттаивания и двигателями вентиляторов в особом исполнении (см. табл. на стр. 284).

Подбор моделей для условий, не вошедших в каталог, производится посредством программы "**Scelte**".

Дополнительную информацию и сведения о специальных применениях можно получить в нашем техническом отделе.

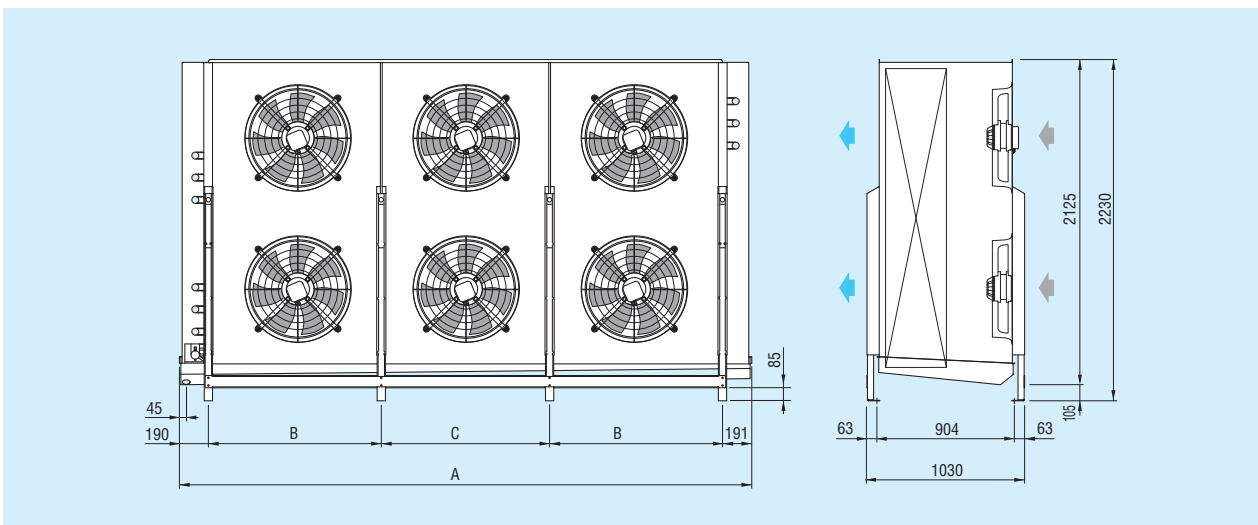
Dimensional features - Dimensionale Eigenschaften - Размеры

SRE Ø 500 / 560 mm



Model	Modell	Модель	24A07 - 25B07 24A10 - 24B10 24A12 - 24B12	44A07 - 45B07 44A10 - 44B10 44A12 - 44B12	64A07 - 65B07 64A10 - 64B10 64A12 - 64B12	84A07 - 85B07 84A10 - 84B10 84A12 - 84B12		
			25A07 - 25B07 - 25D07 25A10 - 25B10 - 25D10 25A12 - 25B12 - 25D12	45A07 - 45B07 - 45D07 45A10 - 45B10 - 45D10 45A12 - 45B12 - 45D12	65A07 - 65B07 - 65D07 65A10 - 65B10 - 65D10 65A12 - 65B12 - 65D12	85A07 - 85B07 - 85D07 85A10 - 85B10 - 85D10 85A12 - 85B12 - 85D12		
Dimensions	Abmessungen	Размеры	mm	A	1290	2140	2990	3840
				B	910	880	880	880
				C	-	-	850	850

SRE Ø 630 mm



Model	Modell	Модель	26A07 - 26B07 - 26D07 26A10 - 26B10 - 26D10 26A12 - 26B12 - 26D12	46A07 - 46B07 - 46D07 46A10 - 46B10 - 46D10 46A12 - 46B12 - 46D12	66A07 - 66B07 - 66D07 66A10 - 66B10 - 66D10 66A12 - 66B12 - 66D12		
Dimensions	Abmessungen	Размеры	mm	A	1540	2640	3740
				B	1160	1130	1130
				C	-	-	1100

Technical features - Technische Eigenschaften - Технические характеристики

SRE 07

Model	Modell	Модель	SRE	24A07	25A07	25B07	26A07	26B07	26D07
Capacity	Leistung	Производительность	kW	17,3	19,1	22	28,6	34,3	41,3
Air flow	Luftmenge	Расход воздуха	m ³ /h	14950	17620	16410	25230	25230	23450
Air speed	Luftgeschwindigkeit	Скорость воздуха	m/s	3,1	3,66	3,41	3,27	3,27	3,04
Added pressure	Zusatzdruck	Внешнее давление	Pa	50	70	70	120	100	100
Internal surface	Innenoberfläche	Внутренняя поверхность	m ²	13,46	13,46	17,95	21,57	28,76	43,13
External surface	Außenoberfläche	Наружная поверхность	m ²	75	75	99	119	159	239
Fan motors	Ventilatormotoren	Двигатели вентиляторов	n° x Ø mm	2 x 500	2 x 560	2 x 560	2 x 630	2 x 630	2 x 630
Fan mot. absorp.	Stromaufnahme Mot.	Потребляемый ток вентиляторов	A	3,5	4,4	4,4	8	8	8
Nominal power	Nennleistung	Номинальная производительность	kW	1,72	2,5	2,5	4,2	4,2	4,2
Circuit capacity	Rohrinhalt	Вместимость контура	dm ³	27,3	27,3	35,1	42,5	57,5	86,2
Electric defrost	Elek. Abtauing	Электроотаивание	W	10980	11130	13650	16050	17400	21450
Drain connection	Tauwasserabfluß	Слив	Ø (GAS)	2	2	2	2	2	2
1) Net weight	Nettogewicht	Масса	kg	228	236	265	358	405	490

Model	Modell	Модель	SRE	44A07	45A07	45B07	46A07	46B07	46D07
Capacity	Leistung	Производительность	kW	34,4	37,8	44,1	56,7	69,1	79,6
Air flow	Luftmenge	Расход воздуха	m ³ /h	29900	35245	32820	50465	50465	46905
Air speed	Luftgeschwindigkeit	Скорость воздуха	m/s	3,1	3,66	3,41	3,27	3,27	3,04
Added pressure	Zusatzdruck	Внешнее давление	Pa	50	70	70	120	100	100
Internal surface	Innenoberfläche	Внутренняя поверхность	m ²	26,92	26,92	35,89	43,13	57,51	86,27
External surface	Außenoberfläche	Наружная поверхность	m ²	149	149	199	239	318	478
Fan motors	Ventilatormotoren	Двигатели вентиляторов	n° x Ø mm	4 x 500	4 x 560	4 x 560	4 x 630	4 x 630	4 x 630
Fan mot. absorp.	Stromaufnahme Mot.	Потребляемый ток вентиляторов	A	7	8,8	8,8	16	16	16
Nominal power	Nennleistung	Номинальная производительность	kW	3,44	5	5	8,4	8,4	8,4
Circuit capacity	Rohrinhalt	Вместимость контура	dm ³	52,4	52,4	69,2	84	112	167
Electric defrost	Elek. Abtauing	Электроотаивание	W	22200	22500	27600	34740	37680	46500
Drain connection	Tauwasserabfluß	Слив	Ø (GAS)	2	2	2	2	2	2
1) Net weight	Nettogewicht	Масса	kg	394	410	464	644	735	901

Model	Modell	Модель	SRE	64A07	65A07	65B07	66A07	66B07	66D07
Capacity	Leistung	Производительность	kW	52,5	58	64,4	83,2	101	123
Air flow	Luftmenge	Расход воздуха	m ³ /h	44850	52865	49230	75700	75700	70355
Air speed	Luftgeschwindigkeit	Скорость воздуха	m/s	3,1	3,66	3,41	3,27	3,27	3,04
Added pressure	Zusatzdruck	Внешнее давление	Pa	50	70	70	120	100	100
Internal surface	Innenoberfläche	Внутренняя поверхность	m ²	40,38	40,38	53,84	64,7	86,27	129,4
External surface	Außenoberfläche	Наружная поверхность	m ²	224	224	298	358	478	716
Fan motors	Ventilatormotoren	Двигатели вентиляторов	n° x Ø mm	6 x 500	6 x 560	6 x 560	6 x 630	6 x 630	6 x 630
Fan mot. absorp.	Stromaufnahme Mot.	Потребляемый ток вентиляторов	A	10,5	13,2	13,2	24	24	24
Nominal power	Nennleistung	Номинальная производительность	kW	5,16	7,5	7,5	12,6	12,6	12,6
Circuit capacity	Rohrinhalt	Вместимость контура	dm ³	78,3	78,3	105	125	166	250
Electric defrost	Elek. Abtauing	Электроотаивание	W	32700	33150	40650	52440	56880	70200
Drain connection	Tauwasserabfluß	Слив	Ø (GAS)	2	2	2	2	2	2
1) Net weight	Nettogewicht	Масса	kg	566	590	673	929	1063	1331

Model	Modell	Модель	SRE	84A07	85A07	85B07
Capacity	Leistung	Производительность	kW	66,8	73	86
Air flow	Luftmenge	Расход воздуха	m ³ /h	59800	70490	65645
Air speed	Luftgeschwindigkeit	Скорость воздуха	m/s	3,1	3,66	3,41
Added pressure	Zusatzdruck	Внешнее давление	Pa	50	70	70
Internal surface	Innenoberfläche	Внутренняя поверхность	m ²	53,84	53,84	71,79
External surface	Außenoberfläche	Наружная поверхность	m ²	298	298	397
Fan motors	Ventilatormotoren	Двигатели вентиляторов	n° x Ø mm	8 x 500	8 x 560	8 x 560
Fan mot. absorp.	Stromaufnahme Mot.	Потребляемый ток вентиляторов	A	14	17,6	17,6
Nominal power	Nennleistung	Номинальная производительность	kW	6,88	10	10
Circuit capacity	Rohrinhalt	Вместимость контура	dm ³	104	104	139
Electric defrost	Elek. Abtauing	Электроотаивание	W	43200	43800	53700
Drain connection	Tauwasserabfluß	Слив	Ø (GAS)	2	2	2
1) Net weight	Nettogewicht	Масса	kg	732	764	870

1) The weight refers to models with ED electric defrost.

X Use thermostatic valve with external pressure equalizer.

- For brine cooler capacities please use "Scelte" selection software.

1) Das Gewicht bezieht sich auf die Modelle mit elektrischer Abtauing ED.

X Thermostatisches Ventil mit Aussendruck Kompensator anwenden.

- Für die Leistungen der Solekühler verwenden Sie bitte das Auswahlprogramm "Scelte".

1) Масса указана для модификаций ED с электрическим оттаиванием.

X Используйте терморегулирующий вентиль с внешним уравнением давления.

- Для расчёта мощности рассольных охладителей, пожалуйста, используйте программу "Scelte".

Technical features - Technische Eigenschaften - Технические характеристики

SRE 10

Model	Modell	Модель	SRE	24A10	24B10	25A10	25B10	25D10	26A10	26B10	26D10
Capacity	Leistung	Производительность	kW	11	13,7	11,8	14,6	19,4	17	21,3	26,3
Air flow	Luftmenge	Расход воздуха	m ³ /h	15250	14950	17620	17015	16410	24340	24340	23450
Air speed	Luftgeschwindigkeit	Скорость воздуха	m/s	3,16	3,1	3,66	3,53	3,41	3,15	3,15	3,04
Added pressure	Zusatzdruck	Внешнее давление	Pa	50	50	80	80	50	150	120	120
Internal surface	Innenoberfläche	Внутренняя поверхность	m ²	13,46	17,95	13,46	17,95	26,92	21,57	28,76	43,13
External surface	Außenoberfläche	Наружная поверхность	m ²	55	73	55	73	110	88	117	176
Fan motors	Ventilatormotoren	Двигатели вентиляторов	n° x Ø mm	2 x 500	2 x 500	2 x 560	2 x 560	2 x 560	2 x 630	2 x 630	2 x 630
Fan mot. absorp.	Stromaufnahme Mot.	Потребляемый ток вентиляторов	A	3,5	3,5	4,4	4,4	4,4	8	8	8
Nominal power	Nennleistung	Номинальная производительность	kW	1,72	1,72	2,5	2,5	2,5	4,2	4,2	4,2
Circuit capacity	Rohrinhalt	Вместимость контура	dm ³	27,3	36,4	27,3	36,4	54,5	43,1	56,3	85,1
Electric defrost	Elek. Abtauung	Электроотаивание	W	10980	13500	11130	13650	19950	16050	17400	21450
Drain connection	Tauwasserabfluß	Слив	Ø (GAS)	2	2	2	2	2	2	2	2
1) Net weight	Nettogewicht	Масса	kg	214	238	222	246	259	336	374	446

Model	Modell	Модель	SRE	44A10	44B10	45A10	45B10	45D10	46A10	46B10	46D10
Capacity	Leistung	Производительность	kW	21,1	26,6	22,4	28,3	37,6	34,6	43,5	50,3
Air flow	Luftmenge	Расход воздуха	m ³ /h	30505	29900	35245	34030	32820	48685	48685	46905
Air speed	Luftgeschwindigkeit	Скорость воздуха	m/s	3,16	3,1	3,66	3,53	3,41	3,15	3,15	3,04
Added pressure	Zusatzdruck	Внешнее давление	Pa	50	50	80	80	50	150	120	120
Internal surface	Innenoberfläche	Внутренняя поверхность	m ²	26,92	35,89	26,92	35,89	53,84	43,13	57,51	86,27
External surface	Außenoberfläche	Наружная поверхность	m ²	110	146	110	146	219	176	234	351
Fan motors	Ventilatormotoren	Двигатели вентиляторов	n° x Ø mm	4 x 500	4 x 500	4 x 560	4 x 560	4 x 560	4 x 630	4 x 630	4 x 630
Fan mot. absorp.	Stromaufnahme Mot.	Потребляемый ток вентиляторов	A	7	7	8,8	8,8	8,8	16	16	16
Nominal power	Nennleistung	Номинальная производительность	kW	3,44	3,44	5	5	5	8,4	8,4	8,4
Circuit capacity	Rohrinhalt	Вместимость контура	dm ³	52	70,4	52	70,4	106	83,9	111	168
Electric defrost	Elek. Abtauung	Электроотаивание	W	22200	27300	22500	27600	40350	34740	37680	46500
Drain connection	Tauwasserabfluß	Слив	Ø (GAS)	2	2	2	2	2	2	2	2
1) Net weight	Nettogewicht	Масса	kg	375	410	391	426	451	600	674	814

Model	Modell	Модель	SRE	64A10	64B10	65A10	65B10	65D10	66A10	66B10	66D10
Capacity	Leistung	Производительность	kW	30,3	38	32,1	40,3	53,9	52,2	65,8	86,8
Air flow	Luftmenge	Расход воздуха	m ³ /h	45760	44850	52865	51050	49230	73030	73030	70355
Air speed	Luftgeschwindigkeit	Скорость воздуха	m/s	3,16	3,1	3,66	3,53	3,41	3,15	3,15	3,04
Added pressure	Zusatzdruck	Внешнее давление	Pa	50	50	80	80	50	150	120	120
Internal surface	Innenoberfläche	Внутренняя поверхность	m ²	40,38	53,84	40,38	53,84	80,76	64,7	86,27	129,4
External surface	Außenoberfläche	Наружная поверхность	m ²	165	219	165	219	329	264	351	527
Fan motors	Ventilatormotoren	Двигатели вентиляторов	n° x Ø mm	6 x 500	6 x 500	6 x 560	6 x 560	6 x 560	6 x 630	6 x 630	6 x 630
Fan mot. absorp.	Stromaufnahme Mot.	Потребляемый ток вентиляторов	A	10,5	10,5	13,2	13,2	13,2	24	24	24
Nominal power	Nennleistung	Номинальная производительность	kW	5,16	5,16	7,5	7,5	7,5	12,6	12,6	12,6
Circuit capacity	Rohrinhalt	Вместимость контура	dm ³	78,3	104	78,3	104	157	125	166	250
Electric defrost	Elek. Abtauung	Электроотаивание	W	32700	40200	33150	40650	59400	52440	56880	70200
Drain connection	Tauwasserabfluß	Слив	Ø (GAS)	2	2	2	2	2	2	2	2
1) Net weight	Nettogewicht	Масса	kg	523	592	547	616	664	864	971	1201

Model	Modell	Модель	SRE	84A10	84B10	85A10	85B10	85D10
Capacity	Leistung	Производительность	kW	43	53,7	45,9	57,3	76,2
Air flow	Luftmenge	Расход воздуха	m ³ /h	61010	59800	70490	68065	65645
Air speed	Luftgeschwindigkeit	Скорость воздуха	m/s	3,16	3,1	3,66	3,53	3,41
Added pressure	Zusatzdruck	Внешнее давление	Pa	50	50	80	80	50
Internal surface	Innenoberfläche	Внутренняя поверхность	m ²	53,84	71,79	53,84	71,79	107,68
External surface	Außenoberfläche	Наружная поверхность	m ²	219	293	219	293	439
Fan motors	Ventilatormotoren	Двигатели вентиляторов	n° x Ø mm	8 x 500	8 x 500	8 x 560	8 x 560	8 x 560
Fan mot. absorp.	Stromaufnahme Mot.	Потребляемый ток вентиляторов	A	14	14	17,6	17,6	17,6
Nominal power	Nennleistung	Номинальная производительность	kW	6,88	6,88	10	10	10
Circuit capacity	Rohrinhalt	Вместимость контура	dm ³	104	138	104	138	208
Electric defrost	Elek. Abtauung	Электроотаивание	W	43200	53100	43800	53700	78450
Drain connection	Tauwasserabfluß	Слив	Ø (GAS)	2	2	2	2	2
1) Net weight	Nettogewicht	Масса	kg	675	762	707	794	844

1) The weight refers to models with ED electric defrost.

X Use thermostatic valve with external pressure equalizer.

• For brine cooler capacities please use "Scelte" selection software.

1) Das Gewicht bezieht sich auf die Modelle mit elektrischer Abtauung ED.

X Thermostatisches Ventil mit Aussendruck Kompensator anwenden.

• Für die Leistungen der Solekühler verwenden Sie bitte das Auswahlprogramm "Scelte".

1) Масса указана для модификаций ED с электрическим оттаиванием.

X Используйте терморегулирующий вентиль с внешним уравновешиванием давления.

• Для расчёта мощности рассольных охладителей, пожалуйста, используйте программу "Scelte".

Technical features - Technische Eigenschaften - Технические характеристики

SRE 12

Model	Modell	Модель	SRE	24A12	24B12	25A12	25B12	25D12	26A12	26B12	26D12
Capacity	Leistung	Производительность	kW	10,3	12,8	11,1	13,9	19	15,9	20,3	25,6
Air flow	Luftmenge	Расход воздуха	m ³ /h	15555	14950	18225	17620	17620	24340	25230	24340
Air speed	Luftgeschwindigkeit	Скорость воздуха	m/s	3,23	3,1	3,78	3,66	3,66	3,15	3,27	3,15
Added pressure	Zusatzdruck	Внешнее давление	Pa	50	50	80	80	50	150	120	120
Internal surface	Innenoberfläche	Внутренняя поверхность	m ²	13,46	17,95	13,46	17,95	26,92	21,57	28,76	43,13
External surface	Außenoberfläche	Наружная поверхность	m ²	48	64	48	64	96	77	103	155
Fan motors	Ventilatormotoren	Двигатели вентиляторов	n° x Ø mm	2 x 500	2 x 500	2 x 560	2 x 560	2 x 560	2 x 630	2 x 630	2 x 630
Fan mot. absorp.	Stromaufnahme Mot.	Потребляемый ток вентиляторов	A	3,5	3,5	4,4	4,4	4,4	8	8	8
Nominal power	Nennleistung	Номинальная производительность	kW	1,72	1,72	2,5	2,5	2,5	4,2	4,2	4,2
Circuit capacity	Rohrinhalt	Вместимость контура	dm ³	27,3	36,4	27,3	36,4	54,5	43,1	56,3	85,1
Electric defrost	Elek. Abtauung	Электроотаивание	W	10980	13500	11130	13650	19950	16050	17400	21450
Drain connection	Tauwasserabfluß	Слив	Ø (GAS)	2	2	2	2	2	2	2	2
1) Net weight	Nettogewicht	Масса	kg	214	238	222	246	259	336	374	446

Model	Modell	Модель	SRE	44A12	44B12	45A12	45B12	45D12	46A12	46B12	46D12
Capacity	Leistung	Производительность	kW	19,9	24,9	21,4	27	37,1	32,3	41,6	49,1
Air flow	Luftmenge	Расход воздуха	m ³ /h	31110	29900	36455	35245	35245	48685	50465	48685
Air speed	Luftgeschwindigkeit	Скорость воздуха	m/s	3,23	3,1	3,78	3,66	3,66	3,15	3,27	3,15
Added pressure	Zusatzdruck	Внешнее давление	Pa	50	50	80	80	50	150	120	120
Internal surface	Innenoberfläche	Внутренняя поверхность	m ²	26,92	35,89	26,92	35,89	53,84	43,13	57,51	86,27
External surface	Außenoberfläche	Наружная поверхность	m ²	96	129	96	129	193	155	206	309
Fan motors	Ventilatormotoren	Двигатели вентиляторов	n° x Ø mm	4 x 500	4 x 500	4 x 560	4 x 560	4 x 560	4 x 630	4 x 630	4 x 630
Fan mot. absorp.	Stromaufnahme Mot.	Потребляемый ток вентиляторов	A	7	7	8,8	8,8	8,8	16	16	16
Nominal power	Nennleistung	Номинальная производительность	kW	3,44	3,44	5	5	5	8,4	8,4	8,4
Circuit capacity	Rohrinhalt	Вместимость контура	dm ³	52	70,4	52	70,4	106	83,9	111	168
Electric defrost	Elek. Abtauung	Электроотаивание	W	22200	27300	22500	27600	40350	34740	37680	46500
Drain connection	Tauwasserabfluß	Слив	Ø (GAS)	2	2	2	2	2	2	2	2
1) Net weight	Nettogewicht	Масса	kg	375	410	391	426	451	600	674	814

Model	Modell	Модель	SRE	64A12	64B12	65A12	65B12	65D12	66A12	66B12	66D12
Capacity	Leistung	Производительность	kW	28,8	35,8	30,8	38,8	53,3	48,6	62,8	83,6
Air flow	Luftmenge	Расход воздуха	m ³ /h	46665	44850	54680	52865	52865	73030	75700	73030
Air speed	Luftgeschwindigkeit	Скорость воздуха	m/s	3,23	3,1	3,78	3,66	3,66	3,15	3,27	3,15
Added pressure	Zusatzdruck	Внешнее давление	Pa	50	50	80	80	50	150	120	120
Internal surface	Innenoberfläche	Внутренняя поверхность	m ²	40,38	53,84	40,38	53,84	80,76	64,7	86,27	129,4
External surface	Außenoberfläche	Наружная поверхность	m ²	145	193	145	193	289	232	309	464
Fan motors	Ventilatormotoren	Двигатели вентиляторов	n° x Ø mm	6 x 500	6 x 500	6 x 560	6 x 560	6 x 560	6 x 630	6 x 630	6 x 630
Fan mot. absorp.	Stromaufnahme Mot.	Потребляемый ток вентиляторов	A	10,5	10,5	13,2	13,2	13,2	24	24	24
Nominal power	Nennleistung	Номинальная производительность	kW	5,16	5,16	7,5	7,5	7,5	12,6	12,6	12,6
Circuit capacity	Rohrinhalt	Вместимость контура	dm ³	78,3	104	78,3	104	157	125	166	250
Electric defrost	Elek. Abtauung	Электроотаивание	W	32700	40200	33150	40650	59400	52440	56880	70200
Drain connection	Tauwasserabfluß	Слив	Ø (GAS)	2	2	2	2	2	2	2	2
1) Net weight	Nettogewicht	Масса	kg	523	592	547	616	664	864	971	1201

Model	Modell	Модель	SRE	84A12	84B12	85A12	85B12	85D12
Capacity	Leistung	Производительность	kW	40,5	50,4	43,7	54,7	75
Air flow	Luftmenge	Расход воздуха	m ³ /h	62225	59800	72910	70490	70490
Air speed	Luftgeschwindigkeit	Скорость воздуха	m/s	3,23	3,1	3,78	3,66	3,66
Added pressure	Zusatzdruck	Внешнее давление	Pa	50	50	80	80	50
Internal surface	Innenoberfläche	Внутренняя поверхность	m ²	53,84	71,79	53,84	71,79	107,68
External surface	Außenoberfläche	Наружная поверхность	m ²	193	257	193	257	386
Fan motors	Ventilatormotoren	Двигатели вентиляторов	n° x Ø mm	8 x 500	8 x 500	8 x 560	8 x 560	8 x 560
Fan mot. absorp.	Stromaufnahme Mot.	Потребляемый ток вентиляторов	A	14	14	17,6	17,6	17,6
Nominal power	Nennleistung	Номинальная производительность	kW	6,88	6,88	10	10	10
Circuit capacity	Rohrinhalt	Вместимость контура	dm ³	104	138	104	138	208
Electric defrost	Elek. Abtauung	Электроотаивание	W	43200	53100	43800	53700	78450
Drain connection	Tauwasserabfluß	Слив	Ø (GAS)	2	2	2	2	2
1) Net weight	Nettogewicht	Масса	kg	675	762	707	794	844

• **SRE 07** - Nominal Capacity: assessed in dry-conditions; R404A refrigerant; air inlet temperature 0 °C; evaporating temperature -7 °C; DT 7 K.

• **SRE 10/12** - Nominal Capacity: assessed in dry-conditions; R404A refrigerant; air inlet temperature -32 °C; evaporating temperature -38 °C; DT 6 K.

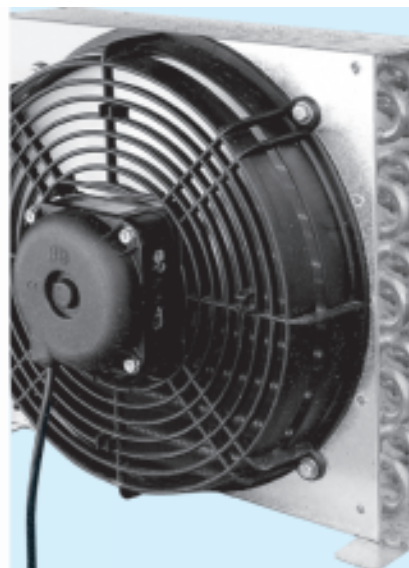
• **SRE 07** - Nennleistung: berechnet bei trockener Luft (dry-conditions); Kältemittel R404A; Lufteintrittstemperatur 0 °C, Verdampfungstemperatur -7 °C; TD 7 K.

• **SRE 10/12** - Nennleistung: berechnet bei trockener Luft (dry-conditions); Kältemittel R404A; Lufteintrittstemperatur -32 °C, Verdampfungstemperatur -38 °C; TD 7 K.

• **SRE 07** - Стандартная производительность измерена в сухих условиях, хладагент R404A, температура воздуха на входе 0 °C, температура испарения -7 °C, ГТТ 7 К.

• **SRE 10/12** - Стандартная производительность измерена в сухих условиях, хладагент R404A, температура воздуха на входе -32 °C, температура испарения -38 °C, ГТТ 6 К.

Air cooled condensers



The condensers of the **LCE** range are particularly suitable for installation in small condensing units.

The entire range is equipped with high efficiency coils made from special profile aluminium fins and inner grooved copper tube, suitable for new generation refrigerants. For the entire range 3,0 mm fin spacing.

The fan motors for the standard version are equipped with suction fan and have the following features:

- single-phase 230V/1/50 Hz shaded pole;
- class B insulation;
- epoxy painted iron or polyamide fan guards;
- supplied with 1000 mm electric cable.
- operating temp. $-30\text{ }^{\circ}\text{C}$ a $+40\text{ }^{\circ}\text{C}$.

Die **LCE** Verflüssiger sind besonders für die Montage auf kleine Verdichtersätze geeignet.

Die sehr leistungsfähigen Wärmeaustauscher, mit der die ganze Serie ausgestattet ist, werden aus Aluminiumlamellen mit Spezialprofil und für die Anwendung der neuen Kältemittel geeigneten Kupferrohren hergestellt. Der Lamellenabstand ist für die ganze Serie 3,0 mm.

Die Motorventilatoren werden in der Standardausführung mit saugendem Lüfter geliefert und besitzen die folgenden Eigenschaften:

- Wechselstrom 230V/1/50 Hz mit abgeschirmten Polen;
- Isolierklasse B;
- Schutzgitter aus Stahl mit Epoxydlackierung oder aus Polyamid;
- Mit 1000 mm langem elektrischen Kabel geliefert.
- Betriebstemperatur $-30\text{ }^{\circ}\text{C}$ ÷ $+40\text{ }^{\circ}\text{C}$.

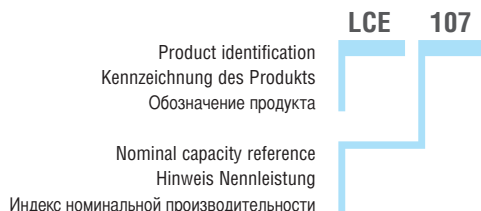
*Конденсаторы **LCE** идеально подходят для маленьких агрегатов.

Вся серия оборудована рассчитанными на хладагенты нового поколения высокоэффективными змеевиками, изготовленными из медных труб с внутренним оребрением и алюминиевых ребер специального профиля. Шаг ребер для всей серии составляет 3,0 мм.

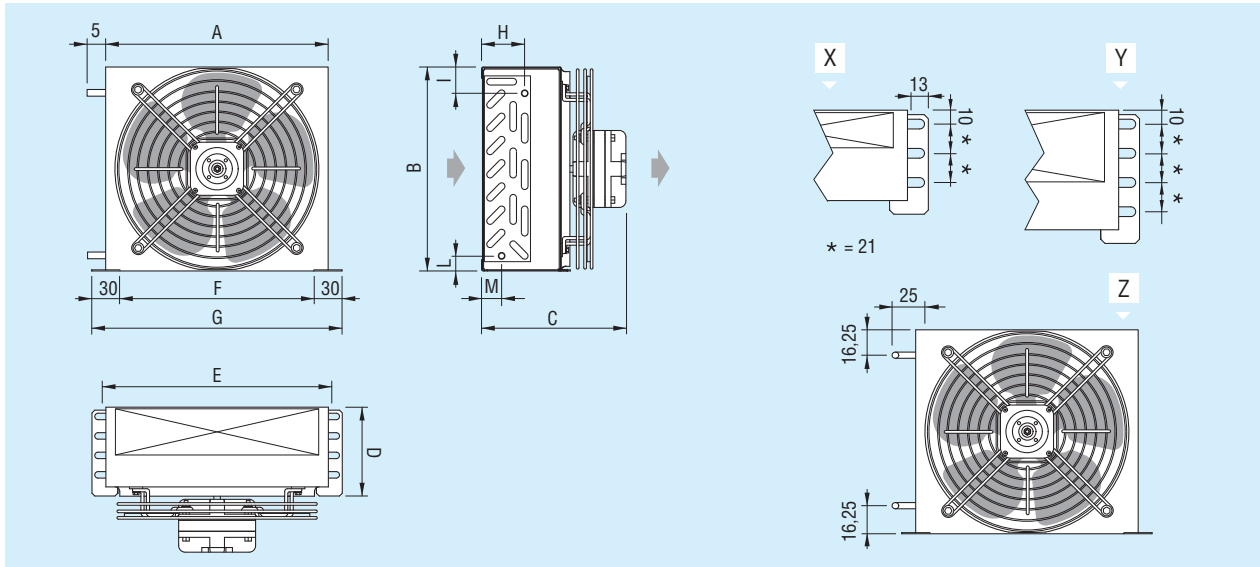
Двигатели всасывающих вентиляторов в стандартном исполнении имеют следующие характеристики:

- одна фаза, 260 В, 50 Гц, с экранированным полюсом;
- класс изоляции В;
- стальные с эпоксидным покрытием или полиамидные защитные решетки;
- комплектуются кабелем длиной 1000 мм.
- рабочая температура $-30\text{ }^{\circ}\text{C}$ ÷ $+40\text{ }^{\circ}\text{C}$.

Model identification - Kennzeichnung der Modelle - Структура обозначения модели

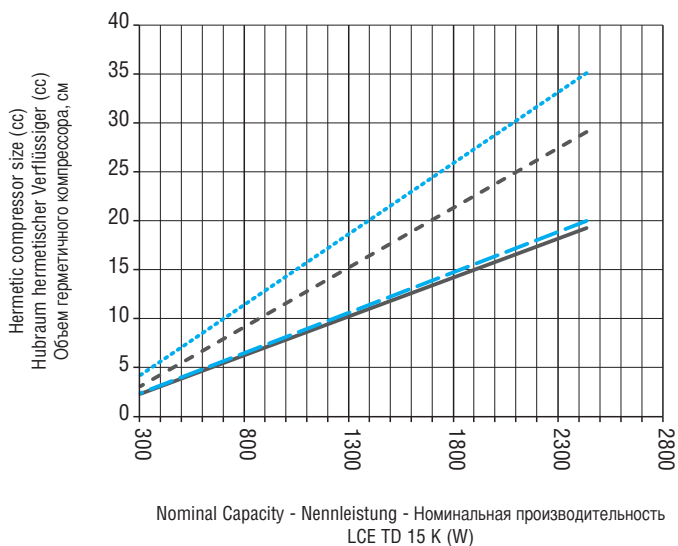


Dimensional features - Dimensionale Eigenschaften - Размеры



Mod.	LCE	036	045	057	048	063	077	066	087	107	089	117	140	168	179	213	234
Dimensions	A	210	210	210	240	240	240	270	270	270	300	300	300	360	380	380	380
Abmessungen	B	192	192	192	220	220	220	255	255	255	280	280	280	305	320	320	320
Размеры	C	138	164	164	139	165	165	140	164	164	140	166	166	166	199	199	213
mm	D	78	103	103	78	103	103	77	102	102	77	102	102	102	103	103	116
	E	214	214	214	244	244	244	274	274	274	304	304	304	364	384	384	384
	F	180	180	180	210	210	210	240	240	240	270	270	270	330	350	350	350
	G	240	240	240	270	270	270	300	300	300	330	330	330	390	410	410	410
	H	8,75	33,75	46,25	8,75	33,75	46,25	8,75	33,75	46,25	8,75	33,75	46,25	46,25	33,75	46,25	-
	I	14,75	14,75	27,75	16,25	16,25	28,75	9,25	9,25	21,75	9,25	9,25	21,75	21,75	16,25	28,75	16,25
	L	14,75	27,25	14,75	16,25	28,75	16,25	8,25	20,75	8,25	8,25	20,75	8,25	8,25	28,75	16,25	16,25
	M	21,25	8,75	21,25	21,25	8,75	21,25	21,25	8,75	21,25	21,25	8,75	21,25	21,25	8,75	21,75	-

Selection chart - Auswahldiagramm - Диаграмма выбора



- R404A Low temp. commercial refrigeration (Tevap. -23,3 - T cond 45)
R404A negative Gewerbekälte
(Verdampfungs-temperatur - 23,3 - Kondensationstemperatur 45)
R404A низкотемпературный промышленный хладагент (Тисп. -23,3 - Тконд 45)
- R134a High temp. commercial refrigeration (Tevap. 7,2 - T cond 54,5)
R134a positive Gewerbekälte
(Verdampfungs-temperatur 7,2 - Kondensationstemperatur 54,5)
R134a высокотемпературный промышленный хладагент (Тисп. 7,2 - Тконд 54,5)
- R22 High temp. commercial refrigeration (Tevap. 7,2 - T cond 54,5)
R22 positive Gewerbekälte
(Verdampfungs-temperatur 7,2 - Kondensationstemperatur 54,5)
R22 высокотемпературный промышленный хладагент (Тисп. 7,2 - Тконд 54,5)
- R404A High temp. commercial refrigeration (Tevap. 7,2 - T cond 54,5)
positive Gewerbekälte
(Verdampfungs-temperatur 7,2 - Kondensationstemperatur 54,5)
R404A высокотемпературный промышленный хладагент (Тисп. 7,2 - Тконд 54,5)

Technical features - Technische Eigenschaften - Технические характеристики

Model	Capacity	Air flow	Sound pressure lev.	Rows	Inner volume	Internal surface	External surface	Fan motors		Total power	Total absorption	Drawing reference	Connect.	Net weight
Modell	Leistung	Luftmenge	Schalldruck-pegel	Rohrreihen	Innen-volumen	Innen-oberfläche	Außen-oberfläche	Motorventilatoren		Gesamt-leistung	Gesamt-stromauf.	Zeichnungs-hinweis	Anschlüsse	Netto-gewicht
Модель	Произво-дительность	Расход воздуха	звук	Ряды	Вместимость	Внутренняя поверхность	Наружная поверхность	Двигатели вентиляторов		Общая мощность	Общий потребляемый ток	Ссылочный чертеж	Соединения	Масса нетто
	W	m ³ /h	LpA 3 m	n.	l	m ²	m ²	∅	V/ph/Hz	W	A		∅ (mm)	kg
036	362	240	31	2	0,11	0,1	0,5	172	230/1/50	38	0,23	X	7	2,4
045	452	220	31	3	0,16	0,1	0,8	172	230/1/50	38	0,23	Y	7	2,7
057	566	210	31	4	0,23	0,1	1,0	172	230/1/50	38	0,23	Y	7	2,8
048	484	330	33	2	0,15	0,1	0,7	200	230/1/50	38	0,23	X	7	2,7
063	630	300	33	3	0,22	0,1	1,0	200	230/1/50	38	0,23	Y	7	3,1
077	765	290	33	4	0,3	0,1	1,3	200	230/1/50	38	0,23	Y	7	3,3
066	659	450	33	2	0,22	0,2	1,0	230	230/1/50	38	0,23	X	7	2,7
087	870	400	33	3	0,33	0,3	1,4	230	230/1/50	38	0,23	Y	7	3,2
107	1066	380	33	4	0,43	0,3	1,9	230	230/1/50	38	0,23	Y	7	3,4
089	887	630	37	2	0,26	0,2	1,2	254	230/1/50	46	0,31	X	7	3,8
117	1169	580	37	3	0,38	0,3	1,8	254	230/1/50	46	0,31	Y	7	4,3
140	1403	520	37	4	0,53	0,4	2,9	254	230/1/50	46	0,31	Y	7	4,5
168	1680	620	37	4	0,69	0,6	3,2	254	230/1/50	46	0,31	Y	7	5,2
179	1790	870	44	3	0,55	0,4	2,5	300	230/1/50	75	0,47	Y	7	6,4
213	2126	800	44	4	0,73	0,6	3,4	300	230/1/50	75	0,47	Y	7	6,7
234	2340	740	44	5	0,91	0,7	4,2	300	230/1/50	75	0,47	Y - Z	8	7,3

On request the models can be equipped with non-standard coils, features (see table at page 284).

For special applications and further information consult our Technical Dept.

Auf Anfrage können die Modelle in anderen Ausführungen als die Standardausführung geliefert werden (siehe Tabelle auf Seite 284).

Für Sonderanwendungen und zusätzliche Informationen fragen Sie unser technisches Büro um Rat.

По заказу эти модели могут оснащаться змеевиками и иным оборудованием вентиляторов в особом исполнении (см. табл. на стр. 284).

Дополнительную информацию и сведения о специальных применениях можно получить в нашем техническом отделе.

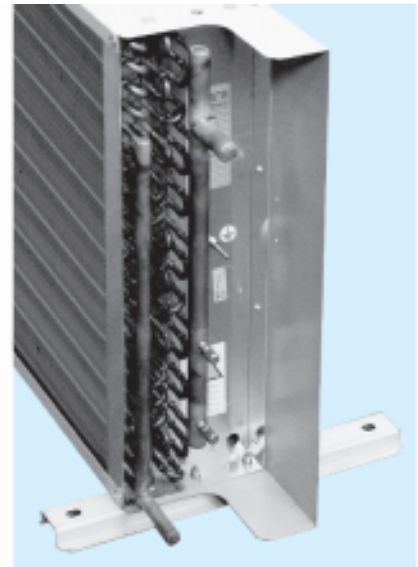
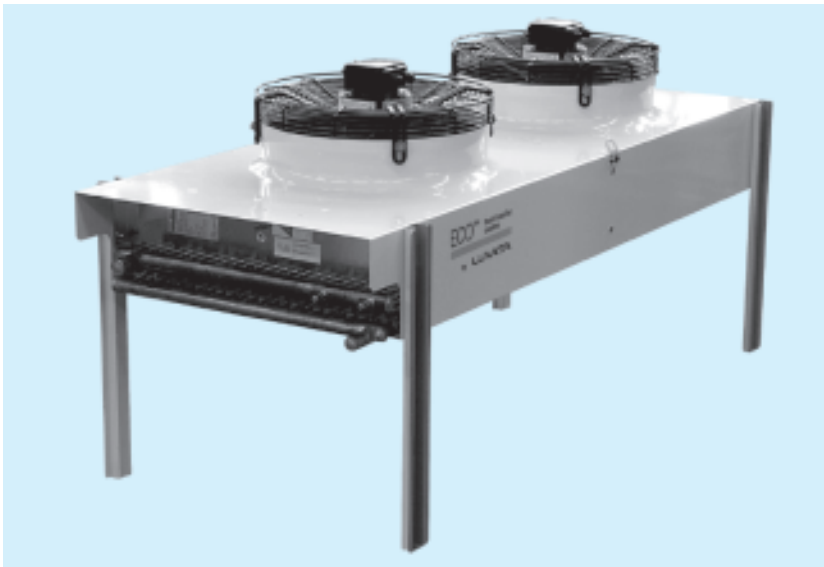
Options and special versions - Optionen und Sonderausführungen

Дополнительные принадлежности и специальные исполнения



- EC motor (electronically commutated)
- EC Motor (mit elektronischer Kommutation)
- ЕС мотор (коммутированный электроникой)

For more information see table page 284.
Für weitere Informationen siehe Tabelle auf Seite 284.
Для более подробной информации обращайтесь к таблице на стр. 284.



The **TKE** range has been specifically developed to satisfy a wide range of refrigeration and air conditioning applications.

The entire range is equipped with high efficiency coils made from special profile aluminium fins and inner grooved copper tube, suitable new generation refrigerants. They are supplied charged with dry air at 2 bars and the fin spacing is 2,1 mm for the entire range.

Die **TKE** Serie bietet reiche Anwendungsmöglichkeiten in der Kühlung und Klimatisierung.

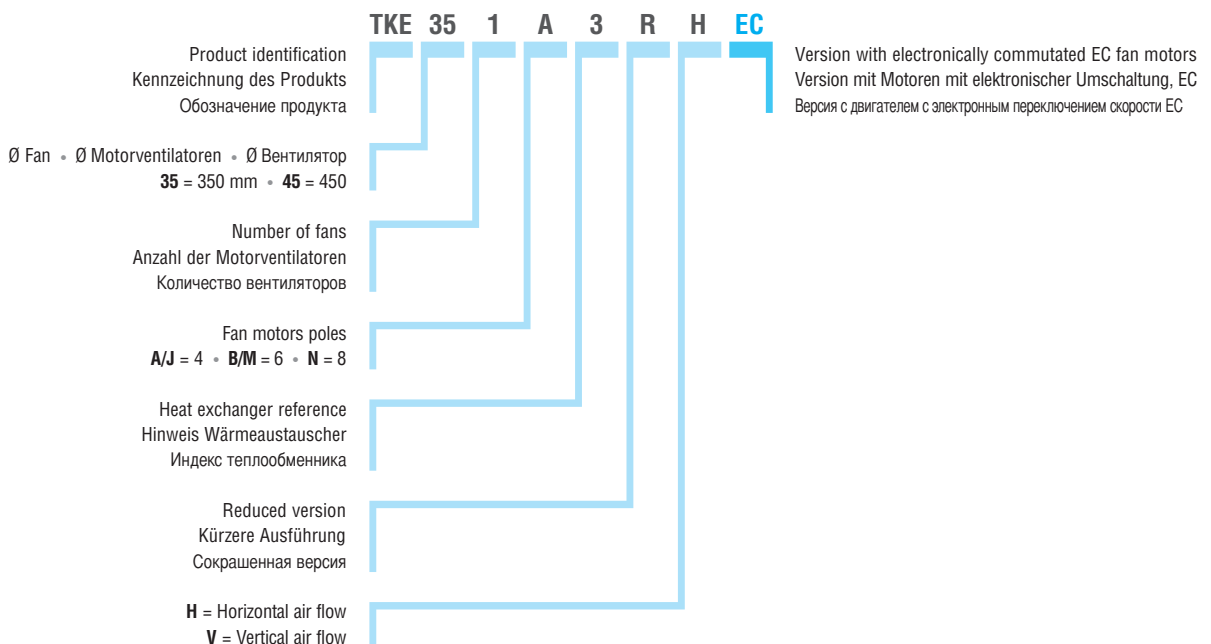
Die sehr leistungsfähigen und für reduzierte Kältemittelfüllung entwickelten Wärmeaustauscher, mit der die ganze Serie ausgestattet ist, werden aus Aluminiumlamellen mit Spezialprofil und innengerippten für die Anwendung der neuen Kältemittel geeigneten Kupferrohren hergestellt.

Ассортимент **TKE** был разработан для удовлетворения всех возможных применений в сферах охлаждения и кондиционирования.

Высокоэффективные обменники с низкой зарядкой холодильного агента, которыми была оборудована вся серия, оснащены алюминиевыми ребрами с особым профилем и медными трубками с внутренней резьбой, которые были специально разработаны для применения с новыми охладителями.

TKE

Model identification - Kennzeichnung der Modelle - Структура обозначения модели



The TKE models can be used indifferently in the horizontal air flow version (H – with standard support brackets) or in the vertical air flow version (V – a kit with required legs is supplied upon request).

The fan motors employed have the following features:

- **Ø 350 mm:**
external rotor single-phase 230V/1/50-60Hz with built-in electric capacitor and epoxy coated steel fan guard;
- **Ø 450 mm:**
external rotor single-phase 230V/1/50-60Hz with built-in electric capacitor and epoxy coated steel fan guard;
- available with 4, 6 and 8 poles;
- IP44 protection grade;
- class insulation 155 (4 and 8 poles), 130 (6 poles);
- inner thermal contact protection.

The optional high efficiency EC fan motors have the following features:

- IP 54 protection grade;
- class B insulation;
- built-in electronic protection;
- speed regulator with 0-10V signal;
- Min / max operating temperature –25/60 °C.

The fan motors and the casework are predisposed for grounding. On request the models can be equipped with non-standard coils and fan motors.

Select units with non-published conditions with the “**Scelte**” selection program.

For special applications and further information consult our Technical Dept.

Sie werden mit 2 bar Trockenluft gefüllt geliefert und der Lamellenabstand ist für die ganze Serie 2,1 mm.

Die Modelle können entweder mit horizontalem Luftstrom (H – Halterungen sind Standard) oder mit vertikalem Luftstrom (V – separates Kit auf Anfrage) angewendet werden.

Die eingesetzten Motorventilatoren haben die folgenden Eigenschaften:

- **Ø 350 mm:**
Wechselstrom 230V/1/50-60 Hz mit Außenrotor und eingebautem Betriebskondensator und Schutzgitter aus Stahl mit Epoxydlack behandelt;
- **Ø 450 mm:**
Wechselstrom 230V/1/50-60 Hz mit Außenrotor und eingebautem Betriebskondensator und Schutzgitter aus Stahl mit Epoxydlack behandelt;
- mit 4, 6 oder 8 Polen verfügbar;
- Schutzgrad IP44;
- Isolierklasse 155 (4 und 8 Pole) und 130 (6 Pole).
- Innerer Temperaturwächter.

Die hochleistungsfähigen, optionalen EC-Motorventilatoren haben folgende technische Merkmale:

- Schutzgrad IP 54;
- Isolierungskategorie B;
- Mit integrierter, elektronischer Schutzvorrichtung;
- Geschwindigkeitsregulierung mit Signal 0-10V;
- Min./max. Betriebstemperatur –25/60 °C.

Die Motorventilatoren und das Gehäuse sind für die Erdung vorbereitet.

Auf Anfrage können die Modelle mit anderen Wärmeaustauschern und Motorventilatoren als die Standardausführung geliefert werden.

Wählen Sie die Modelle, die nicht mit im Katalog angegebenen Standardbedingungen funktionieren mit unserem Programm „**Scelte**“ aus.

Für Sonderanwendungen und zusätzliche Informationen fragen Sie unser technisches Büro um Rat.

Во всём ассортименте давление сухого воздуха составляет 2 бар, а шаг ребра - 2,1 мм.

Модели могут использоваться, как в версиях с горизонтальным потоком воздуха (H – стандартные опоры), так и с вертикальным потоком (V – вышлите запрос на дополнительный набор опор).

Используемые мотовентиляторы обладают следующими характеристиками:

- **Ø 350 мм:**
однофазный 230 В/1/50-60 Гц с внешним ротором, со встроенным конденсатором и стальной решёткой, обработанной эпоксидной краской;
- **Ø 450 мм:**
однофазный 230 В/1/50-60 Гц с внешним ротором, со встроенным конденсатором и стальной решёткой, обработанной эпоксидной краской;
- могут иметь 4, 6 или 8 полюсов;
- степень защиты IP44;
- класс изоляции 155 (4 и 8 полюсов) и 130 (6 полюсов);
- термоконттакт внутренней защиты.

Дополнительные факультативные высокоэффективные мотовентиляторы ЕС с двойной скоростью обладают следующими характеристиками:

- степень защиты IP 54;
- класс изоляции В;
- встроенная электронная защита;
- регулировка скорости сигналом 0-10 В;
- рабочая температура мин./макс. –25/+60 °C

Мотовентиляторы и каркас были подготовлены к заземлению.

По запросу модели могут поставляться с обменниками и мотовентиляторами, отличными от стандартного варианта.

Выберите оборудование, работающее в не входящих в каталог условиях, с помощью программы “**Scelte**”.

Для особых применений и получения дополнительной информации свяжитесь с нашим техническим отделом.

Sound levels - Schallpegel - Шумовые характеристики

The LwA sound power levels in dB (A) and the detailed frequency figures for the different TKE models are stated in Tab. 1.

For a more accurate estimate of the sound pressure levels use the sound power levels considering the directivity and the environment in which the model is installed.

In der Tabelle 1 sind die Schalleistungspegel LwA in dB (A) und die Frequenzen der TKE Modelle mit einem Ventilator angegeben. Um eine genaue Schätzung der Schalldruckpegel zu erhalten, sollen die Schalleistungspegel in Anbetracht der Normen und der Aufstellungsumgebung des Modells angewendet werden.

Корректированные уровни звуковой мощности моделей TKE и уровни звуковой мощности в полосах частот указаны в табл. 1. Для более точной оценки уровня шума учитывайте направленность и акустические условия, в которых будет работать модель.

Tab. 1 | Sound power levels dB (A) for models with one fan motor - Schalleistungspegel dB (A) für Modelle mit einem Ventilator
Уровни звуковой мощности для моделей с одним двигателем вентилятора

Model	Modelle	Модель	LwA	125 Hz	250 Hz	500 Hz	1kHz	2kHz	4kHz	8kHz
TKE 350 A			75	60	65	70	71	67	61	49
TKE 350 B			62	55	56	57	55	51	42	34
TKE 450 J			78	62	68	68	71	73	72	62
TKE 450 M			66	52	59	60	62	58	50	39
TKE 450 N			62	63	63	60	57	53	45	35

The sound power level of models with several fan motors can be calculated with the following formula or by adding the figures of Tab. 3.

Der Schalleistungspegel der Modelle mit mehreren Ventilatoren kann mit der folgenden Formel oder durch Summierung der Werte der Tabelle 3 berechnet werden.

Уровни звуковой мощности для моделей с несколькими вентиляторами рассчитываются по следующей формуле или прибавлением коэффициента из таблицы 3.

$$L_w = L_{w1} + 10 \log(n)$$

LW = Sound power level for models with n fan motors.

LW1 = Sound power level for models with 1 fan motor.

n = Number of fan motors.

LW = Schalleistungspegel für Modell mit n Ventilatoren.

LW1 = Schalleistungspegel für Modell mit 1 Ventilator.

n = Anzahl der Ventilatoren.

LW = Уровень звуковой мощности для моделей с n вентиляторами.

LW1 = Уровень звуковой мощности для моделей с 1 вентилятором.

n = Количество вентиляторов.

Tab. 2 | Correction factor for models with more than one fan motor - Korrektur für Modelle mit mehreren Ventilatoren
Поправочный коэффициент для моделей с несколькими двигателями вентиляторов

dB (A)	0	+3	+5	+6	+8
n	1	2	3	4	6

Tab. 3 | Sound pressure correction factors based on distance - Korrektur Schalldruckpegel von der Entfernung abhängig
Коэффициенты коррекции звукового давления по расстоянию

Distanza	Distance	Distancia	d (m)	1	2	3	4	5	10	15	20	40	60	80	120	200
TKE 350				18	13	10	7	6	0	-3	-6	-12	-15	-18	-21	-26
TKE 450				17	12	9	7	6	0	-3	-6	-12	-15	-18	-21	-25

Options and special versions - Optionen und Sonderausführungen

Дополнительные принадлежности и специальные исполнения

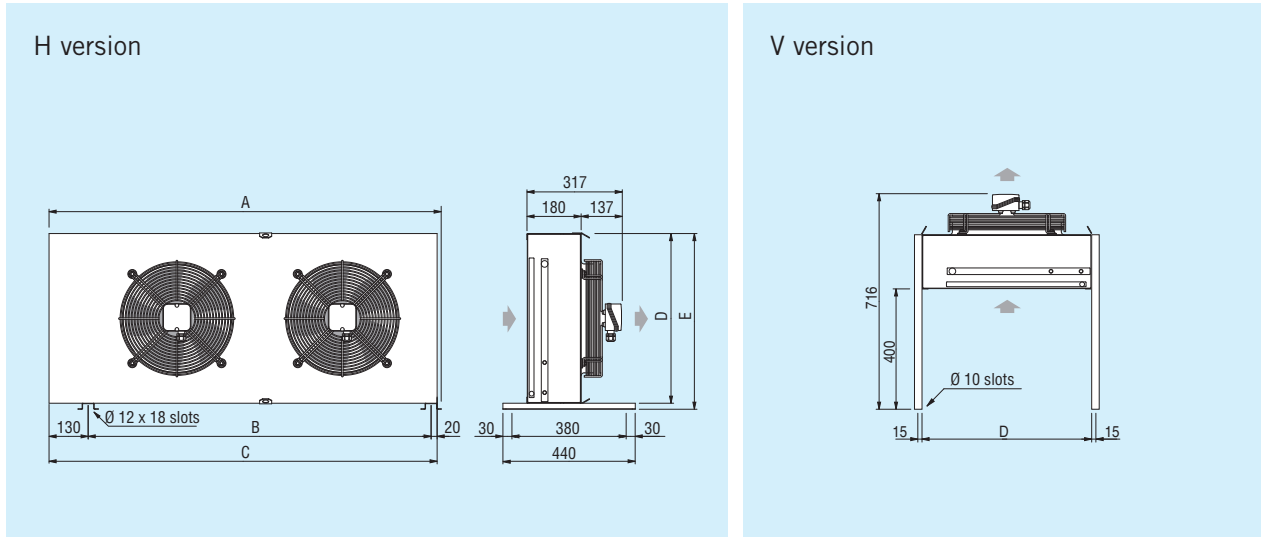


- EC motor (electronically commutated)
- EC Motor (mit elektronischer Kommutation)
- ЕС мотор (коммутированный электроникой)

For more information see table page 284.
Für weitere Informationen siehe Tabelle auf Seite 284.
Для более подробной информации обращайтесь к таблице на стр. 284

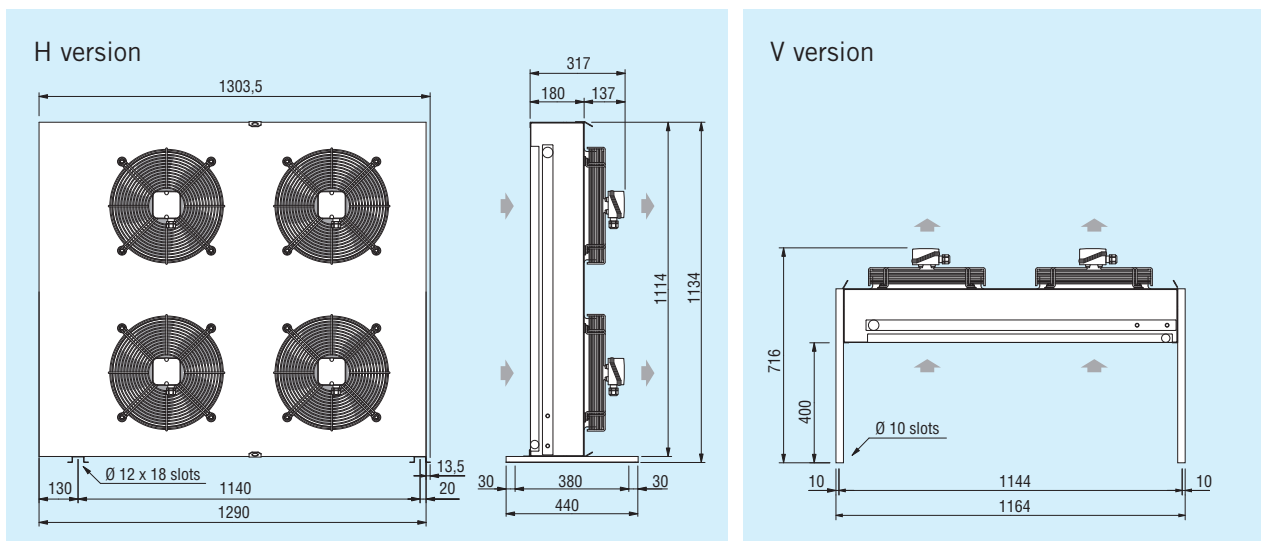
Dimensional features - Dimensionale Eigenschaften - Размеры

Ø 350 mm; From 1 to 3 fan motors - Von 1 bis 3 Motorventilatoren - От 1 до 3 электровентиляторов



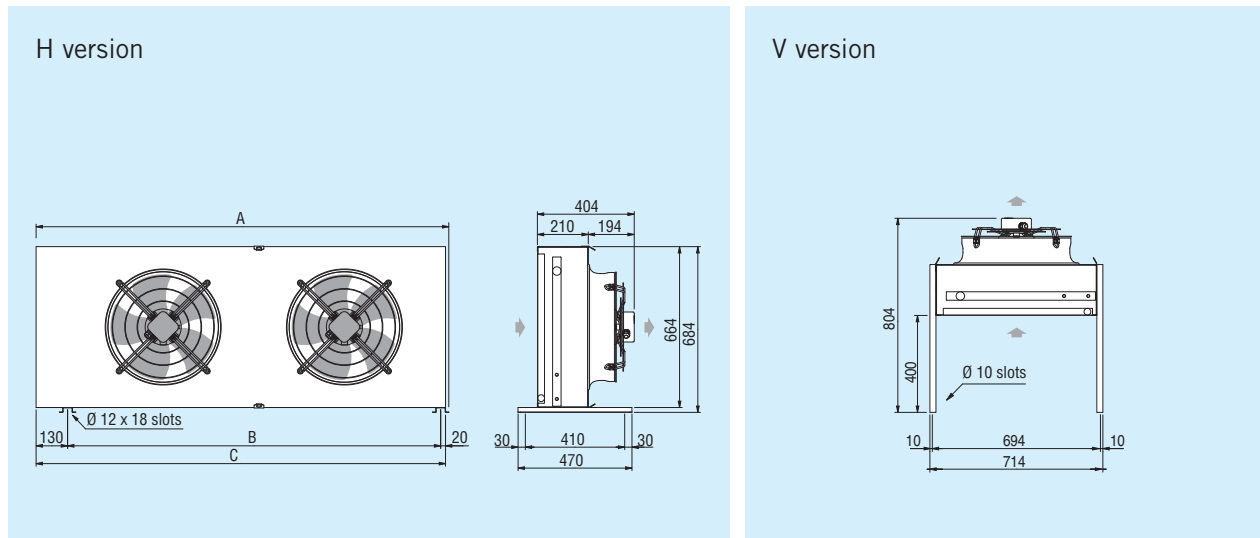
Model	Modell	Модель	TKE	351A2R 351B2R	351A3R 351B3R	351A2 351B2	351A3 351B3	351A4 -	352A2 352B2	352A3 352B3	352A4 -	353A2 353B2	353A3 353B3	353A4 -
Fan motors	Motorventilatoren	Двигатели вентиляторов												
Dimensions (mm)	Abmessungen	Размеры	A	603		753		1303		1853		1853		
			B	440		590		1140		1690		1690		
			C	590		740		1290		1840		1840		
			D	414		564		564		564		564		
			E	434		584		584		584		584		

Ø 350 mm; 4 fan motors - 4 Motorventilatoren - 4 электровентиляторов



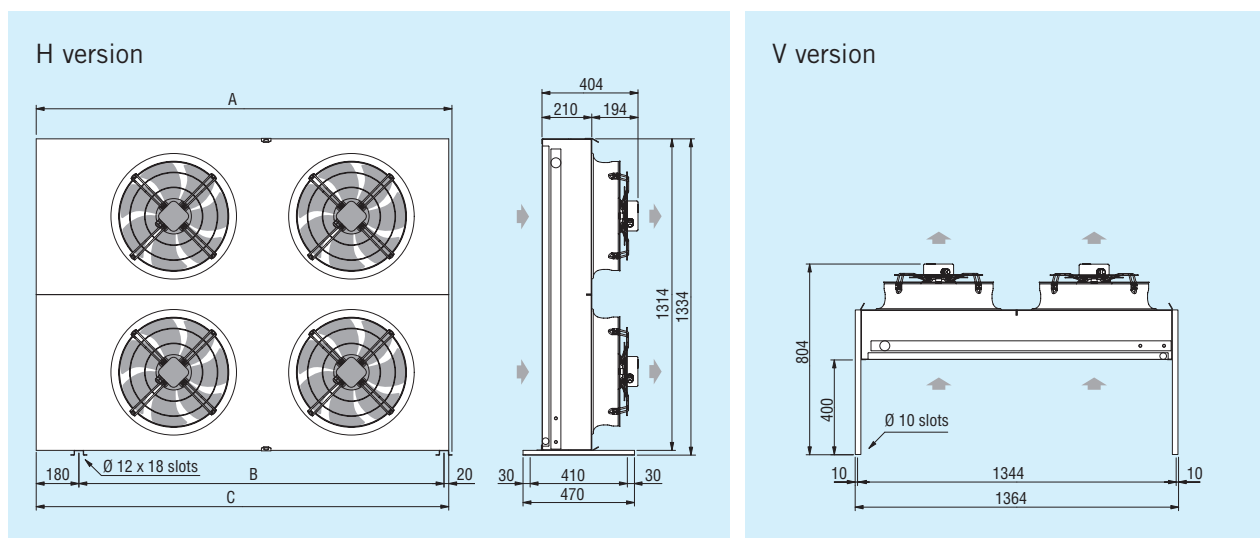
Dimensional features - Dimensionale Eigenschaften - Размеры

Ø 450 mm; From 1 to 3 fan motors - Von 1 bis 3 Motorventilatoren - От 1 до 3 электровентиляторов





Model	Modell	Модель	TKE	451J2 451M2 451N2	451J3 451M3 451N3	451J4 451M4 451N4	452J2 452M2 452N2	452J3 452M3 452N3	452J4 452M4 452N4	453J2 453M2 453N2	453J3 453M3 453N3	453J4 453M4 453N4
Fan motors	Motorventilatoren	Двигатели вентиляторов										
Dimensions (mm)	Abmessungen	Размеры	A	953			1703			2453		
			B	790			1540			2290		
			C	940			1690			2440		

Ø 450 mm; From 4 to 6 fan motors - Von 4 bis 6 Motorventilatoren - От 4 до 6 электровентиляторов





Model	Modell	Модель	TKE	454J2 454M2 454N2	454J3 454M3 454N3	454J4 454M4 454N4	456J2 456M2 456N2	456J3 456M3 456N3	456J4 456M4 456N4
Fan motors	Motorventilatoren	Двигатели вентиляторов							
Dimensions (mm)	Abmessungen	Размеры	A	1754			2504		
			B	1540			2290		
			C	1740			2490		

Technical features - Technische Eigenschaften - Технические характеристики

Ø 350 mm								
Model	Modell	Модель	TKE	351A2R	351A3R	351A2	351A3	351A4
Capacity	Leistung	Производительность	$\Delta T = 15K$ (kW)	4,5	5,8	6,7	8,8	10
Air flow	Luftmenge	Расход воздуха	m ³ /h	2390	2160	2500	2310	2160
RPM	Umdrehungen	Мин-1		1420	1420	1420	1420	1420
Actual power	Tatsächliche Leistung	Фактическая мощность	W	180	180	180	180	180
Nominal power	Nennleistung	Номинальная производительность	W	180	180	180	180	180
Total absorption	Gesamtstromaufnahme	Общий потребляемый ток	A	0,8	0,8	0,8	0,8	0,8
1) Nominal power EC	Nennleistung EC	Номинальная производительность EC	W	113	113	113	113	113
1) Total absorption EC	Gesamtstromaufnahme EC	Общий потребляемый ток EC	A	0,96	0,96	0,96	0,96	0,96
LpA 10m	LpA 10m	LpA 10m	dB(A)	43	43	43	43	43
Connections	Anschlüsse	Соединения	In/Out (mm)	16 12	16 12	22 16	22 16	22 16
Efficiency class	Energieeffizienzklasse	Класс эффективности		E	D	D	C	C

Model	Modell	Модель	TKE	351B2R	351B3R	351B2	351B3	-
Capacity	Leistung	Производительность	$\Delta T = 15K$ (kW)	3,5	4,3	5,5	6,5	-
Air flow	Luftmenge	Расход воздуха	m ³ /h	1450	1300	1540	1420	-
RPM	Umdrehungen	Мин-1		945	945	945	945	-
Actual power	Tatsächliche Leistung	Фактическая мощность	W	75	75	75	75	-
Nominal power	Nennleistung	Номинальная производительность	W	75	75	75	75	-
Total absorption	Gesamtstromaufnahme	Общий потребляемый ток	A	0,37	0,37	0,37	0,37	-
1) Nominal power EC	Nennleistung EC	Номинальная производительность EC	W	40	40	40	40	-
1) Total absorption EC	Gesamtstromaufnahme EC	Общий потребляемый ток EC	A	0,3	0,3	0,3	0,3	-
LpA 10m	LpA 10m	LpA 10m	dB(A)	30	30	30	30	-
Connections	Anschlüsse	Соединения	In/Out (mm)	16 12	16 12	22 16	22 16	-
Efficiency class	Energieeffizienzklasse	Класс эффективности		C	C	B	B	-

Common data	Gemeinsame Daten	Общие характеристики		1 x 350	1 x 350	1 x 350	1 x 350	1 x 350
Fan motors	Motorventilatoren	Двигатели вентиляторов	n° x Ø mm	1 x 350	1 x 350	1 x 350	1 x 350	1 x 350
Internal surface	Innenoberfläche	Внутренняя поверхность	m ²	0,5	0,7	0,9	1,3	1,7
External surface	Außenoberfläche	Наружная поверхность	m ²	6,3	9,5	11,9	17,9	23,9
Inner volume	Innenvolumen	Вместимость	dm ³	0,5	0,8	1	1,5	2
Net weight	Nettogewicht	Масса нетто	kg	14	15	18	20	22

Ø 450 mm								
Model	Modell	Модель	TKE	451J2	451J3	451J4	452J2	452J3
Capacity	Leistung	Производительность	$\Delta T = 15K$ (kW)	12,3	16,1	19,9	24,9	33,2
Air flow	Luftmenge	Расход воздуха	m ³ /h	5490	5080	5410	10980	10160
RPM	Umdrehungen	Мин-1		1310	1310	1310	1310	1310
Actual power	Tatsächliche Leistung	Фактическая мощность	W	490	490	490	980	980
Nominal power	Nennleistung	Номинальная производительность	W	490	490	490	980	980
Total absorption	Gesamtstromaufnahme	Общий потребляемый ток	A	2,36	2,36	2,36	4,72	4,72
1) Nominal power EC	Nennleistung EC	Номинальная производительность EC	W	340	340	340	680	680
1) Total absorption EC	Gesamtstromaufnahme EC	Общий потребляемый ток EC	A	2,1	2,1	2,1	4,2	4,2
LpA 10m	LpA 10m	LpA 10m	dB(A)	46	46	46	49	49
Connections	Anschlüsse	Соединения	In/Out (mm)	22 16	22 16	22 16	28 22	35 28
Efficiency class	Energieeffizienzklasse	Класс эффективности		E	D	D	E	D

Model	Modell	Модель	TKE	451M2	451M3	451M4	452M2	452M3
Capacity	Leistung	Производительность	$\Delta T = 15K$ (kW)	9,8	12,3	13,4	19,6	24,6
Air flow	Luftmenge	Расход воздуха	m ³ /h	3420	3120	3420	6840	6240
RPM	Umdrehungen	Мин-1		920	920	920	920	920
Actual power	Tatsächliche Leistung	Фактическая мощность	W	160	160	160	320	320
Nominal power	Nennleistung	Номинальная производительность	W	160	160	160	320	320
Total absorption	Gesamtstromaufnahme	Общий потребляемый ток	A	0,72	0,72	0,72	1,44	1,44
1) Nominal power EC	Nennleistung EC	Номинальная производительность EC	W	170	170	170	340	340
1) Total absorption EC	Gesamtstromaufnahme EC	Общий потребляемый ток EC	A	1,4	1,4	1,4	2,8	2,8
LpA 10m	LpA 10m	LpA 10m	dB(A)	34	34	34	37	37
Connections	Anschlüsse	Соединения	In/Out (mm)	22 16	22 16	22 16	28 22	28 22
Efficiency class	Energieeffizienzklasse	Класс эффективности		C	C	B	C	C

Model	Modell	Модель	TKE	451N2	451N3	451N4	452N2	452N3
Capacity	Leistung	Производительность	$\Delta T = 15K$ (kW)	9,2	11	12,1	18,4	22
Air flow	Luftmenge	Расход воздуха	m ³ /h	3010	2630	2960	6020	5260
RPM	Umdrehungen	Мин-1		840	840	840	840	840
Actual power	Tatsächliche Leistung	Фактическая мощность	W	115	115	115	230	230
Nominal power	Nennleistung	Номинальная производительность	W	115	115	115	230	230
Total absorption	Gesamtstromaufnahme	Общий потребляемый ток	A	0,51	0,51	0,51	1,02	1,02
1) Nominal power EC	Nennleistung EC	Номинальная производительность EC	W	110	110	110	220	220
1) Total absorption EC	Gesamtstromaufnahme EC	Общий потребляемый ток EC	A	0,9	0,9	0,9	1,8	1,8
LpA 10m	LpA 10m	LpA 10m	dB(A)	30	30	30	33	33
Connections	Anschlüsse	Соединения	In/Out (mm)	22 16	22 16	22 16	28 22	28 22
Efficiency class	Energieeffizienzklasse	Класс эффективности		B	B	A	B	B

Common data	Gemeinsame Daten	Общие характеристики		1 x 450	1 x 450	1 x 450	2 x 450	2 x 450
Fan motors	Motorventilatoren	Двигатели вентиляторов	n° x Ø mm	1 x 450	1 x 450	1 x 450	2 x 450	2 x 450
Internal surface	Innenoberfläche	Внутренняя поверхность	m ²	1,4	2,1	2,8	2,8	4,2
External surface	Außenoberfläche	Наружная поверхность	m ²	19,3	28,9	38,5	38,6	57,8
Inner volume	Innenvolumen	Вместимость	dm ³	1,5	2,3	3,1	3	4,6
Net weight	Nettogewicht	Масса нетто	kg	31,5	33,5	36,5	57,5	63

1) Option.

1) Option.

1) Вариант



352A2	352A3	352A4	353A2	353A3	353A4	354A2	354A3	354A4
13.4	17.6	20	20.1	26.4	30	26.8	35.2	40
5000	4620	4320	7500	6930	6480	10000	9240	8640
1420	1420	1420	1420	1420	1420	1420	1420	1420
360	360	360	540	540	540	720	720	720
360	360	360	540	540	540	720	720	720
1.6	1.6	1.6	2.4	2.4	2.4	3.2	3.2	3.2
226	226	226	339	339	339	452	452	452
1.92	1.92	1.92	2.88	2.88	2.88	3.84	3.84	3.84
46	46	46	48	48	48	49	49	49
22 16	22 16	22 16	28 22	28 22	28 22	35 28	35 28	35 28
D	C	C	D	C	C	D	C	C

352B2	352B3	-	353B2	353B3	-	354B2	354B3	-
11	13	-	16.5	19.5	-	22	26	-
3080	2840	-	4620	4260	-	6160	5680	-
945	945	-	945	945	-	945	945	-
150	150	-	225	225	-	300	300	-
150	150	-	225	225	-	300	300	-
0.74	0.74	-	1.11	1.11	-	1.48	1.48	-
80	80	-	120	120	-	160	160	-
0.6	0.6	-	0.9	0.9	-	1.2	1.2	-
33	33	-	35	35	-	36	36	-
22 16	22 16	-	28 22	28 22	-	35 28	35 28	-
B	B	-	B	B	-	B	B	-

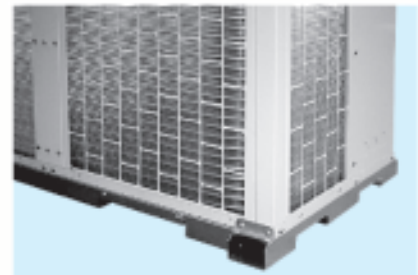
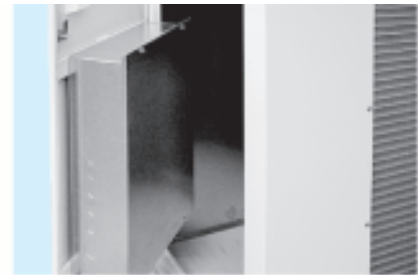
2 x 350	2 x 350	2 x 350	3 x 350	3 x 350	3 x 350	4 x 350	4 x 350	4 x 350
1.7	2.6	3.4	2.6	3.9	5.1	3.4	5.2	6.8
23.8	35.8	47.8	35.7	53.7	71.7	47.6	71.6	95.6
2	3	4	3	4.5	6	4	6	8
32.5	36	39.5	46	51.5	57	60	68	75

452J4	453J2	453J3	453J4	454J2	454J3	454J4	456J2	456J3	456J4
37	37.6	50	56.1	50.3	66.4	75.1	75.2	99.8	112.3
10820	16470	15240	16230	21960	20320	21640	32940	30480	32460
1310	1310	1310	1310	1310	1310	1310	1310	1310	1310
980	1470	1470	1470	1960	1960	1960	2940	2940	2940
980	1470	1470	1470	1960	1960	1960	2940	2940	2940
4.72	7.08	7.08	7.08	9.44	9.44	9.44	14.16	14.16	14.16
680	1020	1020	1020	1360	1360	1360	2040	2040	2040
4.2	6.3	6.3	6.3	8.4	8.4	8.4	12.6	12.6	12.6
49	51	51	51	52	52	52	54	54	54
35 28	35 28	42 28	42 28	42 28	42 28	42 35	42 35	54 42	54 42
D	E	D	D	E	D	D	E	D	D

452M4	453M2	453M3	453M4	454M2	454M3	454M4	456M2	456M3	456M4
26.8	29.4	36.9	40.2	39.2	49.2	53.6	58.8	73.8	80.4
6840	10260	9360	10260	13680	12480	13680	20520	18720	20520
920	920	920	920	920	920	920	920	920	920
320	480	480	480	640	640	640	960	960	960
320	480	480	480	640	640	640	960	960	960
1.44	2.16	2.16	2.16	2.88	2.88	2.88	4.32	4.32	4.32
340	510	510	510	680	680	680	1020	1020	1020
2.8	4.2	4.2	4.2	5.6	5.6	5.6	8.4	8.4	8.4
37	39	39	39	40	40	40	42	42	42
28 22	35 28	42 28	42 28	42 28	42 28	42 35	42 35	54 42	54 42
B	C	C	B	C	C	B	C	C	B

452N4	453N2	453N3	453N4	454N2	454N3	454N4	456N2	456N3	456N4
24.1	27.6	33	36.2	36.8	43.9	48.3	55.1	65.9	72.4
5920	9030	7890	8880	12040	10520	11840	18060	15780	17760
840	840	840	840	840	840	840	840	840	840
230	345	345	345	460	460	460	690	690	690
230	345	345	345	460	460	460	690	690	690
1.02	1.53	1.53	1.53	2.04	2.04	2.04	3.06	3.06	3.06
220	330	330	330	440	440	440	660	660	660
1.8	2.7	2.7	2.7	3.6	3.6	3.6	5.4	5.4	5.4
33	35	35	35	36	36	36	38	38	38
28 22	35 28	42 28	42 28	42 28	42 28	42 35	42 35	54 42	54 42
A	B	B	A	B	B	A	B	B	A

2 x 450	3 x 450	3 x 450	3 x 450	4 x 450	4 x 450	4 x 450	6 x 450	6 x 450	6 x 450
5.5	4.1	6.2	8.3	5.5	8.3	11.1	8.3	12.5	16.6
77	57.9	86.7	116	77.2	116	154	116	173	231
6.2	4.5	6.9	9.3	6	9.2	12.4	9	13.8	18.6
68.5	84	92.5	101	113	123	133	163	181	198



The **PCV** range of one or two fan motor condensers coupled with a compartment has been specifically designed to satisfy all possible high quality refrigeration applications. The models of this range are equipped with high efficiency “L” shaped coils to increase its compactness.

This range is equipped with coils made of special profile “Air Intake” aluminum fins and inner grooved copper tubes, suitable for new generation refrigerants. They are supplied charged with dry air at a pressure of 2 bars.

The fin spacing is 2,1 mm for the entire range.

The models with two fan motors are equipped with two coils which are separated by a dividing panel; they can provide either the same or different performances in order to meet

Die Verflüssigerserie **PCV** mit angeschlossenem Gehäuseraum und einem oder zwei Axialventilatoren bietet reichliche Anwendungsmöglichkeiten in der qualitativ hochwertigen Kühlung. Um eine größere Kompaktheit zu erhalten, sind die sehr leistungsfähigen Wärmeaustauscher der **PCV** Modelle „L“ förmig gebogen.

Alle Wärmeaustauscher werden aus Aluminiumlamellen mit Spezialprofil „Air Intake“ gefertigt. Die innenberippten Kupferrohre sind für die Anwendung der neuen Kältemittel geeignet und werden mit 2 bar Trockenluft gefüllt geliefert.

Die ganze Serie hat einen Lamellenabstand von 2,1 mm.

Die Modelle mit zwei Motorventilatoren haben zwei separate Wärmeaustauscher, die durch eine Trennwand geteilt sind, und die gleich oder verschieden sein können, um den verschiedenen Leistungsanforderungen der Kreisläufe BT (niedrige Temperatur) und TN (Normaltemperatur) gerecht zu werden.

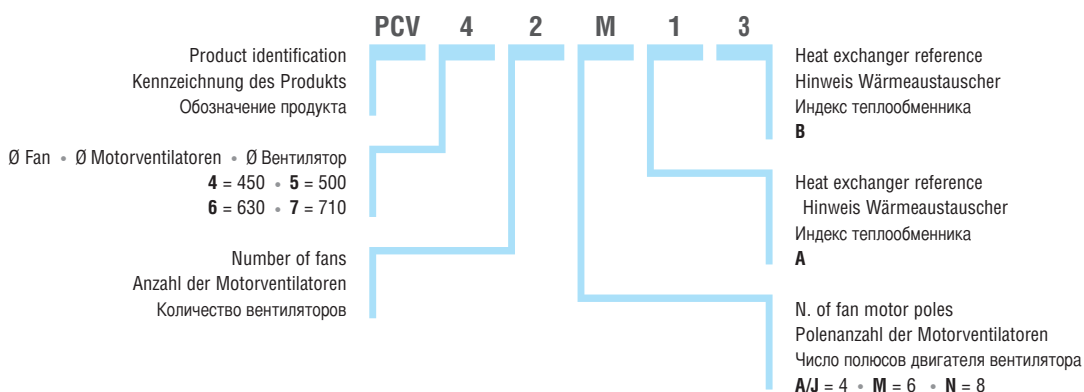
Конденсаторы серии **PCV** с одним или двумя вентиляторами были специально разработаны для удовлетворения всех возможных применений в холодильной высококачественной. Модели этой серии оснащены теплообменным пакетом высокой эффективности L-образной формы, с целью увеличения степени своей компактности.

Эта серия оснащена теплообменным пакетом с алюминиевыми ламелями специального профиля и медными трубами с внутренним оребрением, пригодных для хладагентов нового поколения. Модели данной серии поставляются заправленными сухим воздухом под давлением 2 бара.

Шаг ламелей 2,1 мм во всем диапазоне.

Модели с двумя вентиляторами оснащены двумя теплообменными пакетами, которые разделены между собой панелью; оба пакета могут работать как для одной общей производительности, так и по отдельности – каждый для своей задачи,

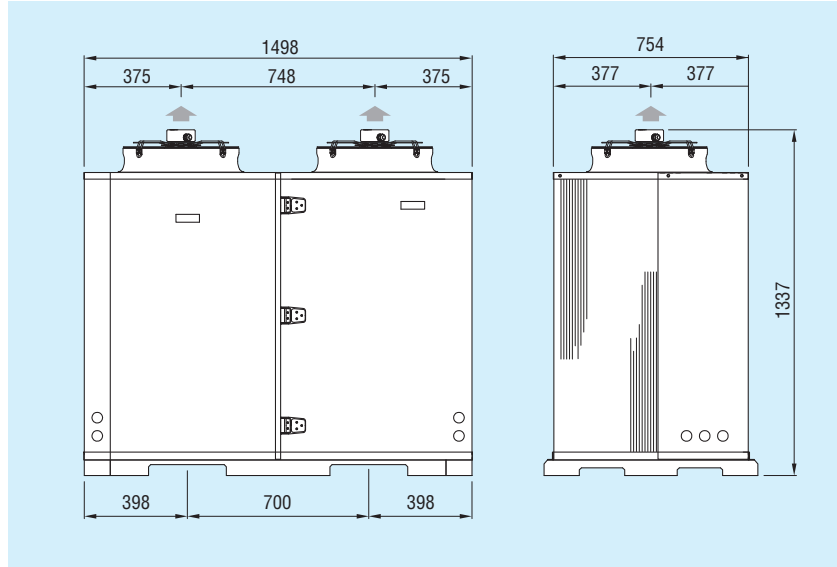
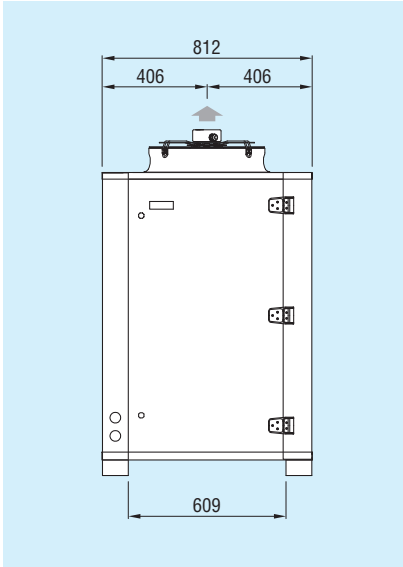
Model identification - Kennzeichnung der Modelle - Структура обозначения модели



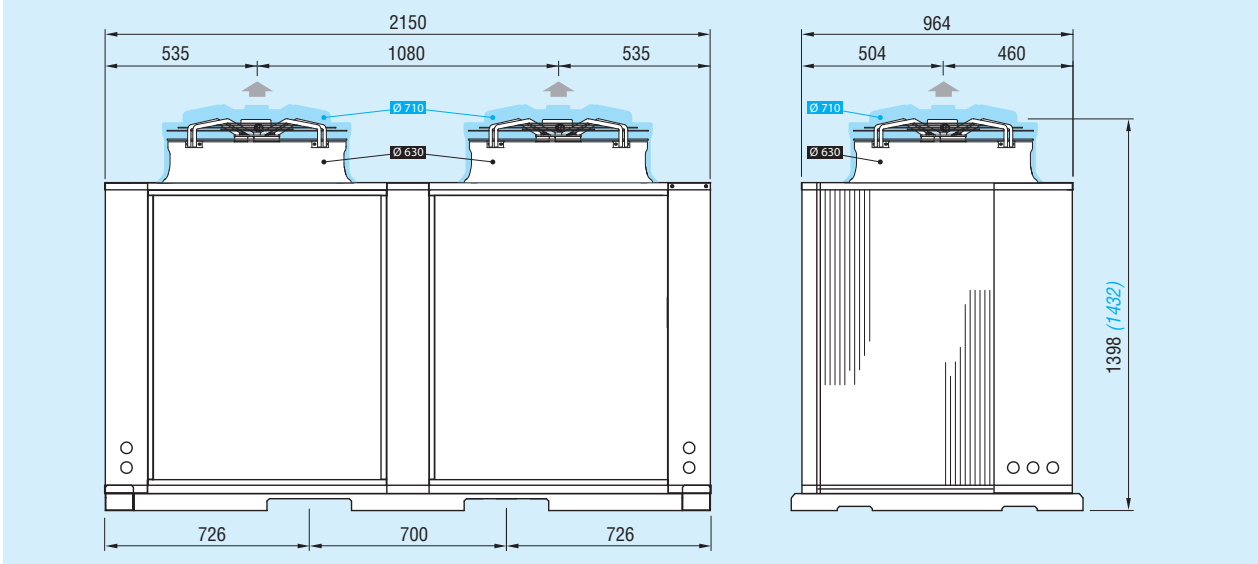
Dimensional features - Dimensionale Eigenschaften - Размеры

1 x Ø450, Ø500 mm

2 x Ø450, Ø500 mm



Ø630, Ø710 mm



different circuit capacity requirements, i.e. LT (Low Temperature) and NT (High Temperature).

As an option it is possible to remove the dividing panel and use the two identical coils (two-circuit system) to serve a single compression group with a higher capacity.

The casework for the units of this product range is made of pre-painted galvanized metal sheet.

Als Option kann die Trennwand entfernt werden und es können zwei identische Wärmeaustauscher (Zweikreislaufsystem) zur Versorgung einer einzigen Verdichtergruppe mit höherer Leistung verwendet werden.

Das Gehäuse dieser Produkte ist aus vorbeschichtetem verzinkten Stahlblech hergestellt.


Die Modelle sind mit einem speziellen schalldichten Raum ausgestattet zur Aufnahme der Verdichter (nicht mitgeliefert), sowie mit verstärkter Bodenplatte und Bodenträger, Scharnirtüre,

t.e. низкотемпературное применение и высокотемпературное применение одновременно.

В качестве опции можно удалить разделительную панель и использовать два одинаковых теплообменных пакета для больших значений мощностей. Корпус данных моделей изготовлен из предварительно окрашенной оцинкованной стали.

Модели имеют специальный отсек предназначен для размещения компрессора (не поставляется) с усиленной

Technical features - Technische Eigenschaften - Технические характеристики

Condensers - Luftgekühlte Verflüssiger - Конденсаторы													
Model	Modell	Модель	PCV	41J01		41J02		41J03		42J11		42J12	
Exchanger	Wärmeaustauscher	Теплообменник		A	B	A	B	A	B	A	B	A	B
Capacity	Leistung	Производительность $\Delta T = 15K$ (kW)		-	10	-	19,7	-	23,3	10	10	10	19,7
Air flow	Luftmenge	Расход воздуха	m ³ /h	6365		5990		5791		12730		12355	
RPM	Umdrehungen	Мин-1		1310		1310		1310		1310		1310	
Actual power	Tatsächliche Leistung	Фактическая мощность	W	490		490		490		980		980	
Nominal power	Nennleistung	Номинальная производительность	W	490		490		490		980		980	
Total absorption	Gesamtstromaufnahme	Общий потребляемый ток	A	2,36		2,36		2,36		4,72		4,72	
LpA 10m	LpA 10m	LpA 10m	dB(A)	46		46		46		49		49	
Connections	Anschlüsse	Соединения	In/Out (mm)	16/12		22/16		22/16		16/12	16/12	16/12	22/16
Efficiency class	Energieeffizienzklasse	Класс эффективности		E		D		C		E		D	
Fan motors	Motorventilatoren	Двигатели вентиляторов $n^\circ \times \varnothing$ mm		1 x 450		1 x 450		1 x 450		2 x 450		2 x 450	

Model	Modell	Модель	PCV	41M01		41M02		41M03		42M11		42M12	
Exchanger	Wärmeaustauscher	Теплообменник		A	B	A	B	A	B	A	B	A	B
Capacity	Leistung	Производительность $\Delta T = 15K$ (kW)		-	8,3	-	15,4	-	17,2	8,3	8,3	8,3	15,4
Air flow	Luftmenge	Расход воздуха	m ³ /h	4040		3800		3640		8080		7840	
RPM	Umdrehungen	Мин-1		920		920		920		920		920	
Actual power	Tatsächliche Leistung	Фактическая мощность	W	160		160		160		320		320	
Nominal power	Nennleistung	Номинальная производительность	W	160		160		160		320		320	
Total absorption	Gesamtstromaufnahme	Общий потребляемый ток	A	0,72		0,72		0,72		1,44		1,44	
LpA 10m	LpA 10m	LpA 10m	dB(A)	30		30		30		33		33	
Connections	Anschlüsse	Соединения	In/Out (mm)	16/12		22/16		22/16		16/12	16/12	16/12	22/16
Efficiency class	Energieeffizienzklasse	Класс эффективности		C		B		A		C		B	
Fan motors	Motorventilatoren	Двигатели вентиляторов $n^\circ \times \varnothing$ mm		1 x 450		1 x 450		1 x 450		2 x 450		2 x 450	

Model	Modell	Модель	PCV	51J01		51J02		51J03		52J11		52J12	
Exchanger	Wärmeaustauscher	Теплообменник		A	B	A	B	A	B	A	B	A	B
Capacity	Leistung	Производительность $\Delta T = 15K$ (kW)		-	11,9	-	24,2	-	29,1	11,9	11,9	11,9	24,2
Air flow	Luftmenge	Расход воздуха	m ³ /h	7820		7275		6950		15640		15095	
RPM	Umdrehungen	Мин-1		1300		1300		1300		1300		1300	
Actual power	Tatsächliche Leistung	Фактическая мощность	W	680		680		680		1360		1360	
Nominal power	Nennleistung	Номинальная производительность	W	680		680		680		1360		1360	
Total absorption	Gesamtstromaufnahme	Общий потребляемый ток	A	3		3		3		6		6	
LpA 10m	LpA 10m	LpA 10m	dB(A)	46		46		46		49		49	
Connections	Anschlüsse	Соединения	In/Out (mm)	16/12		22/16		22/16		16/12	16/12	16/12	22/16
Efficiency class	Energieeffizienzklasse	Класс эффективности		E		D		D		E		E	
Fan motors	Motorventilatoren	Двигатели вентиляторов $n^\circ \times \varnothing$ mm		1 x 500		1 x 500		1 x 500		2 x 500		2 x 500	

Model	Modell	Модель	PCV	51M01		51M02		51M03		52M11		52M12	
Exchanger	Wärmeaustauscher	Теплообменник		A	B	A	B	A	B	A	B	A	B
Capacity	Leistung	Производительность $\Delta T = 15K$ (kW)		-	9,8	-	18,7	-	21,1	9,8	9,8	9,8	18,7
Air flow	Luftmenge	Расход воздуха	m ³ /h	5300		4840		4600		10600		10140	
RPM	Umdrehungen	Мин-1		865		865		865		865		865	
Actual power	Tatsächliche Leistung	Фактическая мощность	W	220		220		220		440		440	
Nominal power	Nennleistung	Номинальная производительность	W	220		220		220		440		440	
Total absorption	Gesamtstromaufnahme	Общий потребляемый ток	A	0,97		0,97		0,97		1,94		1,94	
LpA 10m	LpA 10m	LpA 10m	dB(A)	34		34		34		37		37	
Connections	Anschlüsse	Соединения	In/Out (mm)	16/12		22/16		22/16		16/12	16/12	16/12	22/16
Efficiency class	Energieeffizienzklasse	Класс эффективности		D		B		B		D		C	
Fan motors	Motorventilatoren	Двигатели вентиляторов $n^\circ \times \varnothing$ mm		1 x 500		1 x 500		1 x 500		2 x 500		2 x 500	

Common data	Gemeinsame Daten	Общие характеристики		41J01		41J02		41J03		42J11		42J12	
Internal surface	Innenoberfläche	Внутренняя поверхность	m ²	3,2		5,8		8,6		6,4		9	
External surface	Außenoberfläche	Наружная поверхность	m ²	17,6		31,6		47,3		35,2		49,2	
Inner volume	Innenvolumen	Вместимость	dm ³	2,6		4,7		7		5,2		7,3	
Net weight	Nettogewicht	Масса нетто	kg	109		120		130		185		196	



42J13		42J22		42J23		42J33		62M11		62M12		62M13		62M22		62M23		62M33	
A	B	A	B	A	B	A	B	A	B	A	B	A	B	A	B	A	B	A	B
10	23,3	19,7	19,7	19,7	23,3	23,3	23,3	13,4	13,4	13,4	29,9	13,4	36,9	29,9	29,9	29,9	36,9	36,9	36,9
12156		11980		11781		11582		20230		19498		19068		18766		18336		17906	
1310		1310		1310		1310		860		860		860		860		860		860	
980		980		980		980		1200		1200		1200		1200		1200		1200	
980		980		980		980		1200		1200		1200		1200		1200		1200	
4,72		4,72		4,72		4,72		5,24		5,24		5,24		5,24		5,24		5,24	
49		49		49		49		44		44		44		44		44		44	
16/12	22/16	22/16	22/16	22/16	22/16	22/16	22/16	22/16	22/16	22/16	35/22	22/16	35/22	35/22	35/22	35/22	35/22	35/22	35/22
D		D		D		C		E		D		D		C		C		C	
2 x 450		2 x 450		2 x 450		2 x 450		2 x 630		2 x 630		2 x 630		2 x 630		2 x 630		2 x 630	

42M13		42M22		42M23		42M33		62N11		62N12		62N13		62N22		62N23		62N33	
A	B	A	B	A	B	A	B	A	B	A	B	A	B	A	B	A	B	A	B
8,3	17,2	15,4	15,4	15,4	17,2	17,2	17,2	10,5	10,5	10,5	21,9	10,5	25,4	21,9	21,9	21,9	25,4	25,4	25,4
7680		7600		7440		7280		12500		12050		11765		11600		11315		11030	
920		920		920		920		650		650		650		650		650		650	
320		320		320		320		470		470		470		470		470		470	
320		320		320		320		470		470		470		470		470		470	
1,44		1,44		1,44		1,44		1,1		1,1		1,1		1,1		1,1		1,1	
33		33		33		33		41		41		41		41		41		41	
16/12	22/16	22/16	22/16	22/16	22/16	22/16	22/16	22/16	22/16	22/16	35/22	22/16	35/22	35/22	35/22	35/22	35/22	35/22	35/22
B		B		A		A		D		C		B		B		B		B	
2 x 450		2 x 450		2 x 450		2 x 450		2 x 630		2 x 630		2 x 630		2 x 630		2 x 630		2 x 630	

52J13		52J22		52J23		52J33		72A11		72A12		72A13		72A22		72A23		72A33	
A	B	A	B	A	B	A	B	A	B	A	B	A	B	A	B	A	B	A	B
11,9	29,1	24,2	24,2	24,2	29,1	29,1	29,1	18,8	18,8	18,8	42,4	18,8	53,8	42,4	42,4	42,4	53,8	53,8	53,8
14770		14550		14225		13900		42120		40310		39060		38500		37250		36000	
1300		1300		1300		1300		1365		1365		1365		1365		1365		1365	
1360		1360		1360		1360		4400		4400		4400		4400		4400		4400	
1360		1360		1360		1360		4400		4400		4400		4400		4400		4400	
6		6		6		6		8,4		8,4		8,4		8,4		8,4		8,4	
49		49		49		49		58		58		58		58		58		58	
16/12	22/16	22/16	22/16	22/16	22/16	22/16	22/16	22/16	22/16	22/16	35/22	22/16	35/22	35/22	35/22	35/22	35/22	35/22	35/22
E		D		D		D		E		E		E		E		E		E	
2 x 500		2 x 500		2 x 500		2 x 500		2 x 710		2 x 710		2 x 710		2 x 710		2 x 710		2 x 710	

52M13		52M22		52M23		52M33		72M11		72M12		72M13		72M22		72M23		72M33	
A	B	A	B	A	B	A	B	A	B	A	B	A	B	A	B	A	B	A	B
9,8	21,1	18,7	18,7	18,7	21,1	21,1	21,1	16,3	16,3	16,3	33,8	16,3	41,5	33,8	33,8	33,8	41,5	41,5	41,5
9900		9680		9440		9200		24680		23650		22960		22620		21930		21240	
865		865		865		865		900		900		900		900		900		900	
440		440		440		440		1260		1260		1260		1260		1260		1260	
440		440		440		440		1260		1260		1260		1260		1260		1260	
1,94		1,94		1,94		1,94		5,58		5,58		5,58		5,58		5,58		5,58	
37		37		37		37		51		51		51		51		51		51	
16/12	22/16	22/16	22/16	22/16	22/16	22/16	22/16	22/16	22/16	22/16	35/22	22/16	35/22	35/22	35/22	35/22	35/22	35/22	35/22
C		B		B		B		E		D		C		C		C		C	
2 x 500		2 x 500		2 x 500		2 x 500		2 x 710		2 x 710		2 x 710		2 x 710		2 x 710		2 x 710	

11,8	11,6	14,4	17,2	6	9	12	12	15	18
64,9	63,2	78,9	94,6	58	87	116	116	145	174
9,6	9,4	11,7	14	8	12	16	16	20	24
205	207	216	227	285	300	316	319	333	350

The models have a special compartment designed to accommodate the compressor (not supplied) with a reinforced base and support platform, hinged doors, removable panels and inner protected compartment for the positioning of possible electrical switchboards.

This range employs four types of standard fan motors:

- **A)** Ø 450 mm, 230V/1/50-60 Hz single-phase, with 4 or 6 poles, external rotor type, with built-in electric capacitor and epoxy coated steel fan guard;
- **B)** Ø 500 mm, 230V/1/50-60 Hz single-phase, with 4 or 6 poles, external rotor type with built-in electric capacitor and epoxy coated steel fan guard;
- **C)** Ø 630 mm, 230V/1/50 Hz 6 poles single-phase with built-in electric capacitor or 400V/3/50 Hz 8 poles three-phase, external rotor type and epoxy coated steel fan guard;
- **D)** Ø 710 mm, 230V/1/50 Hz single-phase, with 6 poles, external rotor type with built-in electric capacitor, or 400V/3/50 Hz three-phase, with 4 poles, external rotor type and epoxy coated steel fan guard;

The standard fan motors employed have the following features:

- IP 54 protection grade;
- class 155 insulation;
- inner thermal contact protection;

The optional high efficiency EC fan motors have the following features:

- IP 54 protection grade;
- insulation grade B;
- built-in electronic protection;
- speed regulator with 0-10V signal;
- additional speed regulator with MODBUS system for Ø 630 and 710 mm;
- min / max operating temperature -25/60 °C.

The fan and the casework are predisposed for grounding.

Upon request models can be equipped with non-standard coils, fan motors and casework with special features, see table on page 284.

Select units with non published conditions with the “**Scelte**” selection program.

For special applications and further information consult our Technical Dept.

abnehmbaren Paneelen und geschütztem Innenraum für eventuelle Schalttafeln.

Es werden 4 Arten von Motorventilatoren verwendet:

- **A)** Durchmesser 450 mm, einphasig 230V/1/50-60 Hz mit externem Rotor, mit 4 oder 6 Polen, mit integriertem Anlaufkondensator und mit Epoxydlack behandeltem Stahlgitter;
- **B)** Durchmesser 500 mm, einphasig 230V/1/50-60 Hz mit externem Rotor, mit 4 oder 6 Polen, mit integriertem Anlaufkondensator und mit Epoxydlack behandeltem Stahlgitter;
- **C)** Durchmesser 630 mm, einphasig mit 6 Polen 230V/1/50 Hz mit integriertem Anlaufkondensator, oder dreiphasig mit 8 Polen 400V/3/50 Hz mit externem Rotor und mit Epoxydlack behandeltem Stahlgitter;
- **D)** Durchmesser 710 mm, einphasig mit 6 Polen 230V/1/50 Hz mit integriertem Anlaufkondensator, oder dreiphasig mit 4 Polen 400V/3/50 Hz mit externem Rotor und mit Epoxydlack behandeltem Stahlgitter;

Die angewandten Standardmotorventilatoren besitzen die folgenden Eigenschaften:

- Schutzgrad IP 54;
- Isolierklasse B;
- Innerer Temperaturwächter.

Die hochleistungsfähigen, optionalen EC-Motorventilatoren haben folgende technische Merkmale:

- Schutzgrad IP 54;
- Isolierklasse B;
- Mit integrierter, elektronischer Schutzvorrichtung;
- Geschwindigkeitsregulierung mit Signal 0-10V;
- Zusätzliche Geschwindigkeitsregulierung mit MODBUS-System für Ø 630 und 710 mm;
- Min./max. Betriebstemperatur -25/60 °C.

Die Motorventilatoren und das Gehäuse sind für die Erdung vorbereitet.

Auf Anfrage können Modelle mit anderen Wärmeaustauschern, Motorventilatoren und Gehäuseeinzelheiten als die Standardausführung geliefert werden, siehe Tabelle Seite 284.

Wählen Sie die Modelle mit Sonderausführung, die Sie nicht im Katalog finden, mit unserem Programm „**Scelte**“ aus.

Für Sonderausführungen und zusätzliche Informationen steht Ihnen unser Technisches Büro jederzeit gerne zur Verfügung.

базой для установки агрегатного оборудования, распашные двери, съемные панели и внутренний отсек для размещения электрического щита.

Используемые в стандартном исполнении мотовентиляторы обладают следующими характеристиками:

- **A)** диаметр 450 мм, 230V/1/50-60 Гц однофазный, 4 и 6 полюсов, с внешним ротором, со встроенным электрическим конденсатором и решеткой с эпоксидным покрытием;
- **B)** диаметр 500 мм, 230V/1/50-60 Гц однофазный, 4 и 6 полюсов, с внешним ротором, со встроенным электрическим конденсатором и решеткой с эпоксидным покрытием;
- **C)** диаметр 630 мм, 230V/1/50-60 Гц однофазный, 6 полюсов, с внешним ротором, со встроенным электрическим конденсатором или трёхфазный 400В/3/50Гц с, 8 полюсов, с внешним ротором, со встроенным электрическим конденсатором и решеткой с эпоксидным покрытием;
- **D)** диаметр 710 мм, 230V/1/50-60 Гц однофазный, 6 полюсов, с внешним ротором, со встроенным электрическим конденсатором или трёхфазный 400В/3/50Гц с, 6 полюсов, с внешним ротором, со встроенным электрическим конденсатором и решеткой с эпоксидным покрытием.

Используемые мотовентиляторы обладают следующими характеристиками:

- IP 54-класс защиты;
- 155-Класс изоляции;
- Внутренняя тепловая защита контактов.

Дополнительные факультативные высокоэффективные мотовентиляторы ЕС с двойной скоростью обладают следующими характеристиками:

- степень защиты IP 54;
- класс изоляции B;
- встроенная электронная защита;
- регулировка скорости сигналом 0-10 V;
- дополнительная регулировка скорости с помощью системы MODBUS для Ø 630 и 710 мм;
- рабочая температура мин./макс. -25/+60 °C

Вентилятор и корпус подготовлены для заземления.

По желанию модели могут быть оснащены нестандартными теплообменными пакетами, вентиляторами и корпусом, см. таблицы на странице 284.

Выбор моделей данной серии на нестандартные условия можно вести с помощью программы “**Scelte**”. По всем дополнительным вопросам можно проконсультироваться у нашего Технического Отдела.

Sound levels - Schallpegel - Шумовые характеристики

The LwA sound power levels in dB (A) and the detailed frequency figures for the different PCV models are stated in Tab. 1.

For a more accurate estimate of the sound pressure levels use the sound power levels considering the directivity and the environment in which the model is installed.

In der Tab. 1 sind die Schalleistungspegel LwA in dB (A) und die Frequenzen der PCV Modelle angegeben. Um eine genaue Schätzung der Schalldruckpegel zu erhalten, sollen die Schalleistungspegel in Anbetracht der Normen und der Aufstellungsumgebung des Modells anwendet werden.

Корректированные уровни звуковой мощности моделей PCV и уровни звуковой мощности в полосах частот указаны в табл. 1.

Для более точной оценки уровня шума учитывайте направленность и акустические условия, в которых будет работать модель.

Tab. 1 | Sound power levels dB (A) for models with 1 fan motor - Schalleistungspegel dB (A) für Modelle mit 1 Ventilatoren
Уровни звуковой мощности для моделей с 1 двигателями вентилятора

Model	Modell	Модель	LwA	125 Hz	250 Hz	500 Hz	1kHz	2kHz	4kHz	8kHz
PCV 450 J			78	62	68	68	71	73	72	62
PCV 450 M			64	50	57	58	60	56	48	37
PCV 500 J			77	60	63	69	74	70	67	58
PCV 500 M			64	46	53	57	60	57	52	39
PCV 630 M			73	66	65	63	67	67	61	51
PCV 630 N			62	53	55	57	55	55	45	39
PCV 710 A			85	64	74	76	81	80	76	68
PCV 710 M			77	59	70	72	71	68	63	58

The sound power level of models with several fan motors can be calculated with the following formula or by adding the figures of Tab. 2.

Der Schalleistungspegel der Modelle mit mehreren Ventilatoren kann mit der folgenden Formel oder durch Summierung der Werte der Tab. 2 berechnet werden.

Уровни звуковой мощности для моделей с несколькими вентиляторами рассчитываются по следующей формуле или прибавлением коэффициента из таблицы 3.

$$LW = LW_1 + 10 \text{ Log}(n)$$

LW = Sound power level for models with n fan motors.

LW6 = Sound power level for models with 6 fan motors.

n = Number of fan motors.

LW = Schalleistungspegel für Modell mit n Ventilatoren.

LW6 = Schalleistungspegel für Modell mit 6 Ventilatoren.

n = Anzahl der Ventilatoren.

LW = Уровень звуковой мощности для моделей с n вентиляторами.

LW6 = Уровень звуковой мощности для моделей с 6 вентиляторами.

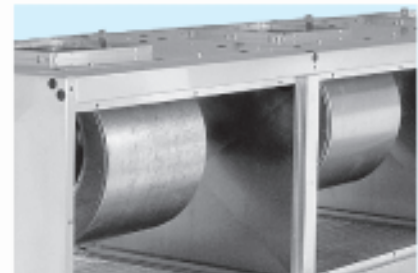
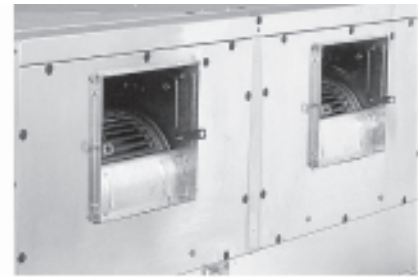
n = Количество вентиляторов

Tab. 2 | Correction factor for models with more than one fan motor - Korrektur für Modelle mit mehreren Ventilatoren
Поправочный коэффициент для моделей с несколькими двигателями вентиляторов

dB (A)	0	+3
n	1	2

Tab. 3 | Sound pressure correction factors based on distance - Korrektur Schalldruckpegel von der Entfernung abhängig
Коэффициенты коррекции звукового давления по расстоянию

Distance	Entfernung	Расстояние d (m)	1	2	3	4	5	10	15	20	40	60	80	120	200
PCV 450			17	12	9	7	6	0	-3	-6	-12	-15	-18	-21	-25
PCV 500			17	12	9	7	5	0	-3	-6	-11	-15	-17	-21	-25
PCV 630			16	11	9	7	5	0	-3	-6	-11	-15	-17	-21	-25
PCV 710			16	11	9	7	5	0	-3	-6	-11	-15	-17	-21	-25



The **PCM** air cooled condensers with centrifugal fan motors have been specifically designed for a wide range of refrigeration and air conditioning applications.

The entire range is equipped with high efficiency coils made from special "AIR INTAKE" profile aluminium fins and inner grooved copper tube, suitable for new generation refrigerants. They are supplied charged with dry air at 2 bars and 2,1 mm fin spacing for the entire range ("B" models 2,5 mm).

In order to modify the air flow position and facilitate servicing/maintenance operations the side panels and fan shrouds are removable. The air flow can be

Die **PCM** Verflüssiger mit Radialventilatoren bieten reichliche Anwendungsmöglichkeiten in der Kühlung und Klimatisierung.

Die sehr leistungsfähigen Wärmeaustauscher, mit der die ganze Serie ausgestattet ist, werden aus Aluminiumlamellen mit Spezialprofil "AIR INTAKE" und innenberippten für die Anwendung der neuen Kältemittel geeigneten Kupferrohren hergestellt. Sie werden mit 2 bar Trockenluft gefüllt geliefert und die ganze Serie hat einen Lamellenabstand von 2,1 mm (Modell "B" 2,5 mm).

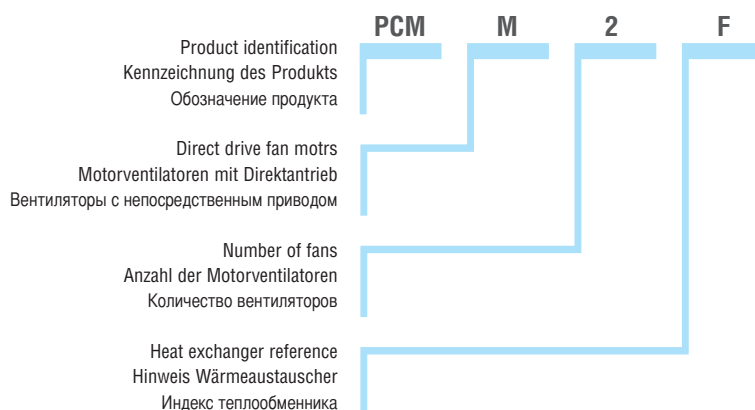
Um die Lage des Luftstroms zu ändern und die innere Reinigung zu erleichtern, sind die Seitenbleche und die Lüfterbleche abnehmbar.

Воздушные конденсаторы **PCM** с радиальными вентиляторами разработаны для широкого круга холодильных установок и систем кондиционирования воздуха.

Вся серия оборудована рассчитанными на хладагенты нового поколения высокоэффективными змеевиками, изготовленными из медных труб с внутренним оребрением и алюминиевых ребер специального профиля "Air Intake". Шаг ребер для всей серии составляет 2,1мм (Модель "B" 2,5 мм). Аппараты поставляются заправленными сухим воздухом под давлением 2 бар.

Для изменения направления потока воздуха и облегчения обслуживания внутренних частей боковые панели и кожух вентилятора сделаны съемными.

Model identification - Kennzeichnung der Modelle - Структура обозначения модели



adjusted (horizontal/vertical) with the appropriate support bracket kits. All models are fitted with mobile protective panels on the return bend and header sides.

The models have been designed for canalized installation with maximum available static pressure 150 Pa. The manufacturer cannot be held responsible for the performances and the safety of non-canalized models. In order to achieve an optimum operation the length of the canal must be at least 1,5 times the diameter of the outlet of the fan. For use without canals the installer must fit a protective guard on the air throw outlet in compliance to the local safety regulations.

The direct drive centrifugal fan motors are available in single-phase 230V/1/50Hz, or three-phase 400V/3/50Hz and have the following features:

- type 9/9 single-phase, type 10/10 single-phase, type 12/12 three-phase;
- IP 44 protection grade;
- class F insulation;
- internal thermal contact protection;
- designed for canalized installation with a maximum available static pressure of 150 Pa.

The fan motors and casework are predisposed for grounding.

On request the models can be equipped with non-standard coils and fan motors (see table at page 284).

For special applications and further information consult our Technical Dept.

Der Luftstrom (horizontal/vertikal) kann durch spezielle Umbausätze geändert werden. Alle Modelle haben auf der Rohrbogen- und Sammlerseite einen abnehmbaren Schutz.

Alle Modelle sind für den Kanaleinbau mit einer höchstzulässigen externen Pressung von 150 Pa entworfen. Der Hersteller lehnt jede Verantwortung für die Leistungen und die Sicherheit der nicht kanalisiert Modelle ab. Für ein optimales Funktionieren muss die verwendete Mindestkanallänge mindestens 1,5 mal so groß wie der Durchmesser der entsprechenden Eintrittsöffnung des Ventilators sein. Bei Anwendung ohne Kanäle muss bei der Lufteintrittsöffnung ein Schutzgitter gemäß den örtlichen Sicherheitsnormen montiert werden.

Die Radialmotorventilatoren mit Direktantrieb sind in der Ausführung mit Wechselstrom 230V/1/50 Hz oder Drehstrom 400V/3/50 Hz verfügbar und besitzen die folgenden Eigenschaften:

- Typ 9/9 Wechselstrom, Typ 10/10 Wechselstrom, Typ 12/12 Drehstrom;
- Schutzgrad IP 44;
- Isolierklasse F;
- Innere Temperaturwächter;
- Für den Kanaleinbau mit höchstzulässiger externen Pressung von 150Pa entworfen.

Die Motorventilatoren und das Gehäuse sind für die Erdung vorbereitet.

Auf Anfrage können die Modelle mit anderen Wärmeaustauschern und Motorventilatoren als die Standardausführung geliefert werden (siehe Tabelle auf Seite 284).

Für Sonderanwendungen und zusätzliche Informationen fragen Sie unser technisches Büro um Rat.

Направление воздушного потока (горизонтальное и вертикальное) можно изменить с помощью подходящего крепежного комплекта. У всех моделей на сторонах колена и коллектора имеются съемные защитные панели.

Это канальные аппараты с располагаемым статическим давлением 150 Па. Изготовитель не несет ответственности за производительность и безопасность аппаратов, не присоединенных к каналам. Для оптимальной работы длина канала должна быть в 1,5 раза больше диаметра нагнетательного отверстия. Если аппарат устанавливается без канала, необходимо смонтировать на нагнетательном отверстии защитную решетку, отвечающую местным правилам техники безопасности.

Их радиальные вентиляторы с непосредственным приводом с питанием от однофазной (230 В, 50 Гц) или трехфазной (400 В, 50 Гц) сети имеют следующие характеристики:

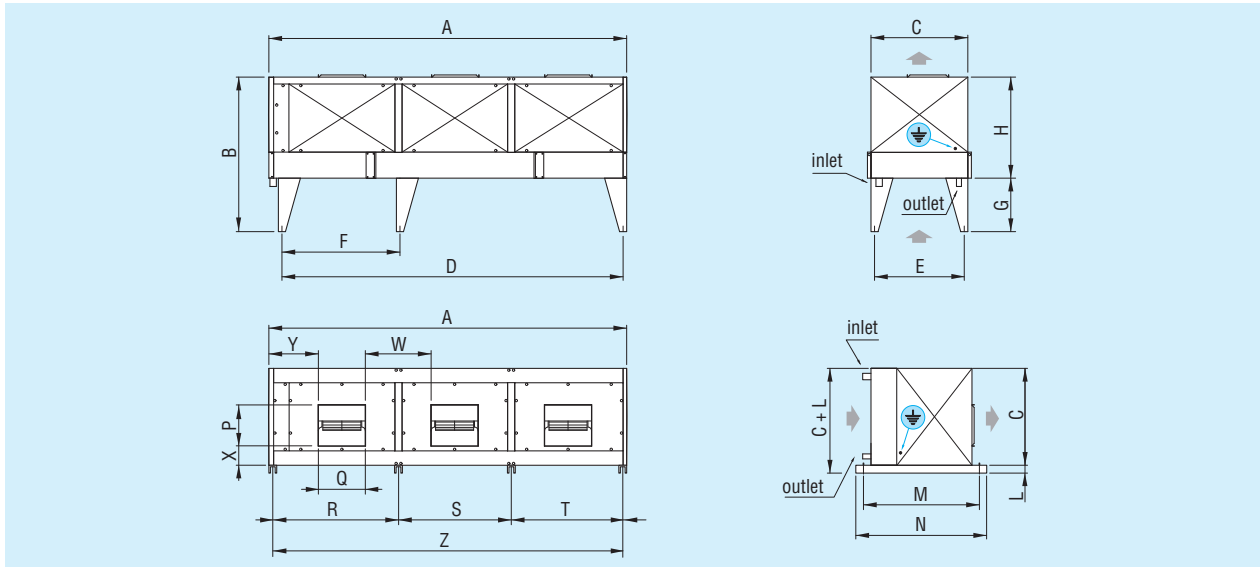
- однофазный типа 9/9, однофазный типа 10/10, трехфазный типа 12/12;
- степень защиты IP 44;
- класс изоляции F;
- встроенное реле тепловой защиты;
- для канальной установки, располагаемое внешнее статическое давление 150 Па.

Двигатели и корпус присоединены к зажиму заземления.

По заказу эти модели могут оснащаться змеевиками и двигателями вентиляторов в особом исполнении (см. табл. на стр. 284).

Дополнительную информацию и сведения о специальных применениях можно получить в нашем техническом отделе.

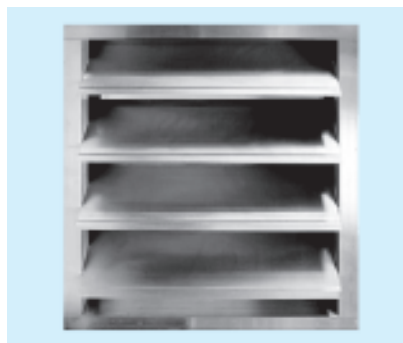
Dimensional features - Dimensionale Eigenschaften - Размеры



Model.	PCM	M1A	M1B	M1C	M1D	M1G	M1E	M1F	M2A	M2B	M2C	M2D	M2G	M2E	M2F	M3C	M3D	M3G	M3E	M3F	M4E	M4F
Dimensions	A	590	590	760	760	760	1110	1110	1020	1020	1360	1360	1360	2060	2060	1960	1960	1960	3010	3010	3960	3960
Abmessungen	B	1150	1150	1300	1300	1300	1300	1300	1150	1150	1300	1300	1300	1300	1300	1300	1300	1300	1300	1300	1300	1300
Размеры	C	490	490	815	815	815	815	815	490	490	815	815	815	815	815	815	815	815	815	815	815	815
mm	D	465	465	610	610	610	970	970	465	465	1210	120	120	1920	1920	1810	1810	1810	2870	2870	3820	3820
	E	430	430	755	755	755	755	755	430	430	755	755	755	755	755	755	755	755	755	755	755	755
	F	-	-	-	-	-	-	-	-	-	-	-	-	-	-	645	645	645	995	995	1945	1945
	G	450	450	450	450	450	450	450	450	450	450	450	450	450	450	450	450	450	450	450	450	450
	H	700	700	850	850	850	850	850	700	700	850	850	850	850	850	850	850	850	850	850	850	850
	L	30	30	30	30	30	30	30	30	30	30	30	30	30	30	30	30	30	30	30	30	30
	M	760	760	910	910	910	910	910	760	760	910	910	910	910	910	910	910	910	910	910	910	910
	N	800	800	950	950	950	950	950	800	800	950	950	950	950	950	950	950	950	950	950	950	950
	P	268	268	296	296	349	349	349	268	268	296	296	349	349	349	296	296	349	349	349	349	349
	Q	305	305	336	336	399	399	399	305	305	336	336	399	399	399	336	336	399	399	399	399	399
	R	-	-	-	-	-	-	-	-	-	730	730	730	1065	1065	730	730	730	1065	1065	1065	1065
	S	-	-	-	-	-	-	-	-	-	-	-	-	-	-	600	600	600	950	950	950	950
	T	-	-	-	-	-	-	-	-	-	590	590	590	945	945	590	590	590	945	945	945	945
	Z	550	550	720	720	720	1060	1060	980	980	1320	1320	1320	2010	2010	1920	1920	1920	2960	2960	3910	3910
	X	52	52	179	179	161	161	161	52	52	179	179	161	161	161	179	179	161	161	161	161	161
	Y	143	143	282	282	253	415	415	143	143	282	282	253	415	415	282	282	253	415	415	415	415
	W	-	-	-	-	-	-	-	120	120	264	264	201	550	550	264	264	201	550	550	550	550

Options and special versions - Optionen und Sonderausführungen

Дополнительные принадлежности и специальные исполнения



- Compressor housing
- Gehäuse für Verdichter
- Звукоизолирующий кожух компрессора

- Backdraft fan shutters
- Fallklappen
- Прерыватели обратной тяги

For more information see table page 284.
Für weitere Informationen siehe Tabelle auf Seite 284.
Для более подробной информации обращайтесь к таблице на стр. 284.

Technical features - Technische Eigenschaften - Технические характеристики

Model	Fan motors (voltage and watts at 50 Hz)					Air flow	Added pressure	Capacity ¹⁾	Internal surface	External surface	Inner volume	Connections		Net weight
Modell	Motorventilatoren (Spannung und Watt bei 50 Hz)					Luftmenge	Zusatzdruck	Leistung ¹⁾	Innenoberfläche	Außenoberfläche	Innenvolumen	Anschlüsse		Nettogewicht
Модель	Двигатели вентиляторов (напряжение и мощность при 50 Гц)					Расход воздуха	Внешнее давление	Производительность ¹⁾	Внутренняя поверхность	Наружная поверхность	Вместимость	Соединения		Масса нетто
	N.	230V/1/50Hz	230-400V/3/50Hz	LPA 10m dB(A)	LwA dB(A)	m ³ /h	mm	W	m ²	m ²	l	In (mm)	Out (mm)	kg
M1A	1	9/9 620W	-	39	70	2690 2640 2560 2375	0 5 10 15	7030 6950 6830 6550	1,0	9,7	1,5	22	16	48
M1B	1	9/9 620W	-	39	70	2560 2370 2280 2090	0 5 10 15	9970 9420 9150 8570	1,9	16,5	3,0	22	16	51
M1C	1	10/10 500W	-	40 39 38 37	71 70 69 68	4160 3860 3520 3090	0 5 10 15	12230 11670 11000 10090	2,5	25,3	3,8	22	16	81
M1D	1	10/10 500W	-	40 39 38 37	71 70 69 68	3930 3580 3230 2530	0 5 10 15	16340 15190 13980 11410	4,2	42,2	6,4	28	22	87
M1E	1	-	12/12 1050W	49 48 47 46	80 79 78 77	7590 7040 6560 5960	0 5 10 15	30630 28980 27490 25530	4,8	81,0	9,6	35	28	110
M1F	1	-	12/12 1050W	49 48 47 46	80 79 78 77	7170 6880 6190 5710	0 5 10 15	32950 31000 29000 26990	7,2	121,5	14,4	35	28	123
M1G	1	-	12/12 1050W	49 48 47 46	80 79 78 77	6680 6315 5830 4060	0 5 10 15	24100 23200 21950 16850	5,7	42,2	6,4	28	22	98
M2A	2	9/9 620W	-	42	73	5380 5280 5120 4750	0 5 10 15	14110 13970 13740 13160	2,6	19,4	3,0	22	16	75
M2B	2	9/9 620W	-	42	73	5120 4740 4560 4180	0 5 10 15	19890 18870 18340 17170	5,2	33	6,0	28	22	82
M2C	2	10/10 500W	-	42 41 40 39	74 73 72 71	8320 7720 7040 6180	0 5 10 15	24540 23420 22050 20200	6,8	50,6	7,6	28	22	122
M2D	2	10/10 500W	-	42 41 40 39	74 73 72 71	7860 7160 6460 5060	0 5 10 15	32710 30380 27960 22780	11,3	84,4	12,8	35	28	135
M2E	2	-	12/12 1050W	51 50 49 48	83 82 81 80	15180 14080 13120 11920	0 5 10 15	61370 57990 54950 51010	9,6	162,0	19,2	42	35	188
M2F	2	-	12/12 1050W	51 50 49 48	83 82 81 80	14340 13360 12380 11420	0 5 10 15	65960 62040 58030 56120	14,3	243,0	28,8	42	35	208
M2G	2	-	12/12 1050W	51 50 49 48	83 82 81 80	13360 12630 11660 8120	0 5 10 15	48200 46400 43900 33700	11,3	84,4	12,8	35	28	157
M3C	3	10/10 500W	-	44 43 42 41	76 75 74 73	12480 11580 10560 9270	0 5 10 15	36780 35100 33030 30290	10,2	75,9	11,4	35	28	164
M3D	3	10/10 500W	-	44 43 42 41	76 75 74 73	11790 10740 9690 7950	0 5 10 15	49050 45620 42010 34270	17,0	126,6	19,2	35	28	183
M3E	3	-	12/12 1050W	53 52 51 50	85 84 83 82	22770 21120 19680 17880	0 5 10 15	92180 87160 82580 76640	14,3	243,0	28,8	42	35	266
M3F	3	-	12/12 1050W	53 52 51 50	85 84 83 82	21510 20040 18570 17130	0 5 10 15	98860 92980 86960 80950	21,5	364,5	43,2	54	42	293
M3G	3	-	12/12 1050W	53 52 51 50	85 84 83 82	20040 18945 17490 12180	0 5 10 15	72300 69600 65850 50550	17,0	126,6	19,2	35	28	216
M4E	4	-	12/12 1050W	54 53 52 51	86 85 84 83	30360 28160 26240 23840	0 5 10 15	122810 116060 110030 102080	19,1	324,0	38,4	54	42	344
M4F	4	-	12/12 1050W	54 53 52 51	86 85 84 83	28680 26720 24760 22840	0 5 10 15	132000 124250 116210 108130	28,7	486,0	57,6	54	42	378

1) Capacity referred to canalized models.

1) Leistung in bezug auf kanalisierte Modelle.

1) Производительность относится к канальной установке.



New range



The **PCR** air cooled condensers with EC electronically commutated radial fan motors, have been specifically designed for a wide range of refrigeration and air conditioning applications.

The entire range is equipped with high efficiency coils made from special "AIR INTAKE" profile aluminium fins and inner grooved copper tube, suitable for new generation refrigerants. They are supplied charged with dry air at 2 bars and 2,1 mm fin spacing for the entire range.

In order to modify the air flow position and facilitate servicing/maintenance operations, the side panels and fan shrouds are removable. All models are fitted with mobile protective panels on the return bend and header sides.

Die **PCR** Verflüssiger mit EC Radialventilatoren mit elektronischer Kommutation bieten reichliche Anwendungsmöglichkeiten in der Kühlung und Klimatisierung.

Die sehr leistungsfähigen Wärmeaustauscher, mit der die ganze Serie ausgestattet ist, werden aus Aluminiumlamellen mit Spezialprofil "AIR INTAKE" und innenberippten für die Anwendung der neuen Kältemittel geeigneten Kupferrohren hergestellt. Sie werden mit 2 bar Trockenluft gefüllt geliefert und die ganze Serie hat einen Lamellenabstand von 2,1 mm.

Um die Lage des Luftstroms zu ändern und die innere Reinigung zu erleichtern, sind die Seitenbleche und die Lüfterbleche abnehmbar. Alle Modelle haben auf der Rohrbogen- und Sammlerseite einen abnehmbaren Schutz.

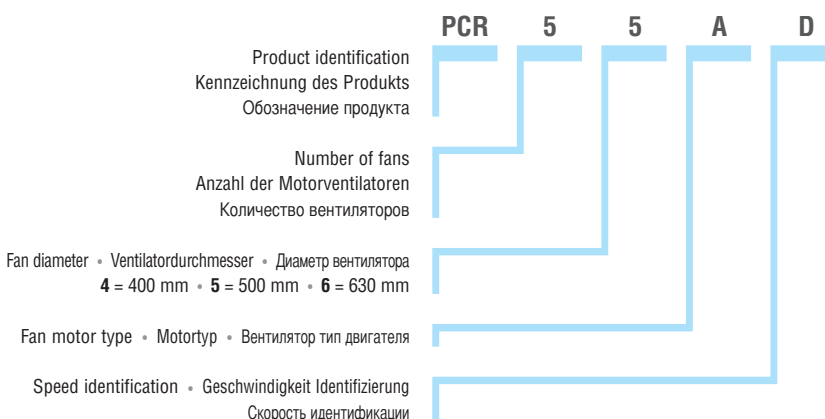
Воздушные конденсаторы **PCR** с EC с электронным радиальными двигателями вентиляторов приводом разработаны для широкого круга холодильных установок и систем кондиционирования воздуха.

Вся серия оборудована рассчитанными на хладагенты нового поколения высокоэффективными змеевиками, изготовленными из медных труб с внутренним оребрением и алюминиевых ребер специального профиля "Air Intake". Шаг ребер для всей серии составляет 2,1 мм.

Аппараты поставляются заправленными сухим воздухом под давлением 2 бар.

Для изменения направления потока воздуха и облегчения обслуживания внутренних частей боковые панели и кожух вентилятора сделаны съемными.

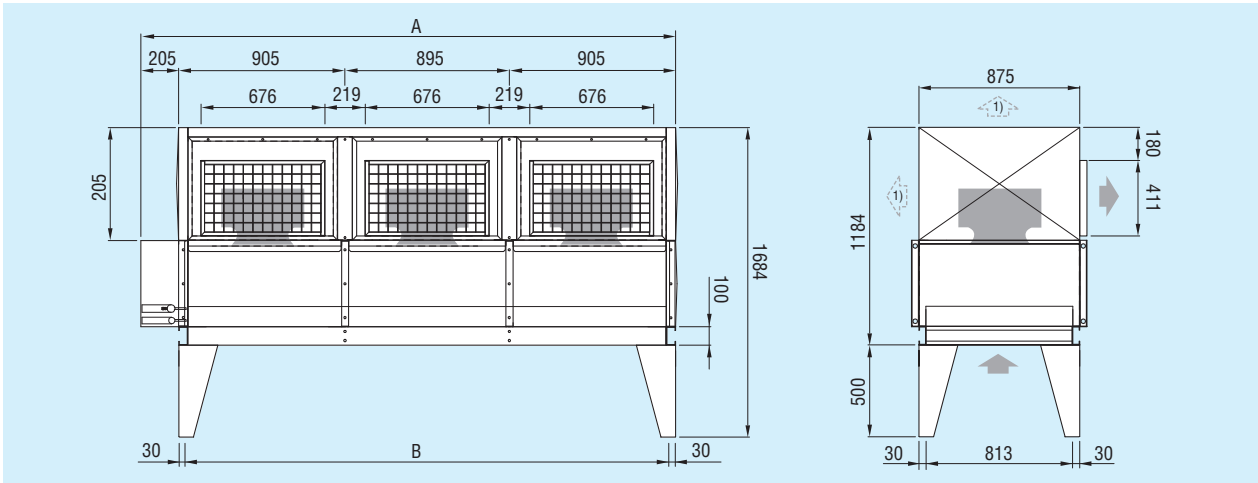
Model identification - Kennzeichnung der Modelle - Структура обозначения модели



Dimensional features - Dimensionale Eigenschaften - Размеры

PCR Ø 400 mm

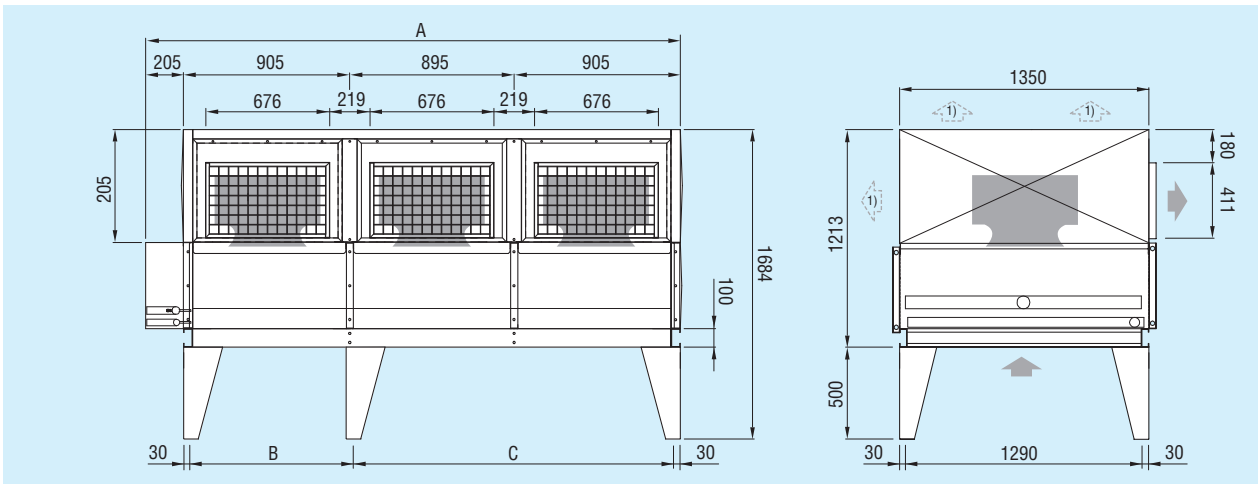
1 - 3 fan motors



Model	Modell	Модель		14	24	34	
Dimensions	Abmessungen	Размеры	mm	A	1120	2015	2910
				B	855	1750	2645

PCR Ø 500 mm

2 - 3 fan motors



Model	Modell	Модель		25	35	
Dimensions	Abmessungen	Размеры	mm	A	2015	2910
				B	1750	885
				C	-	1760

1) To change the air outlet direction simply move the removable panels.

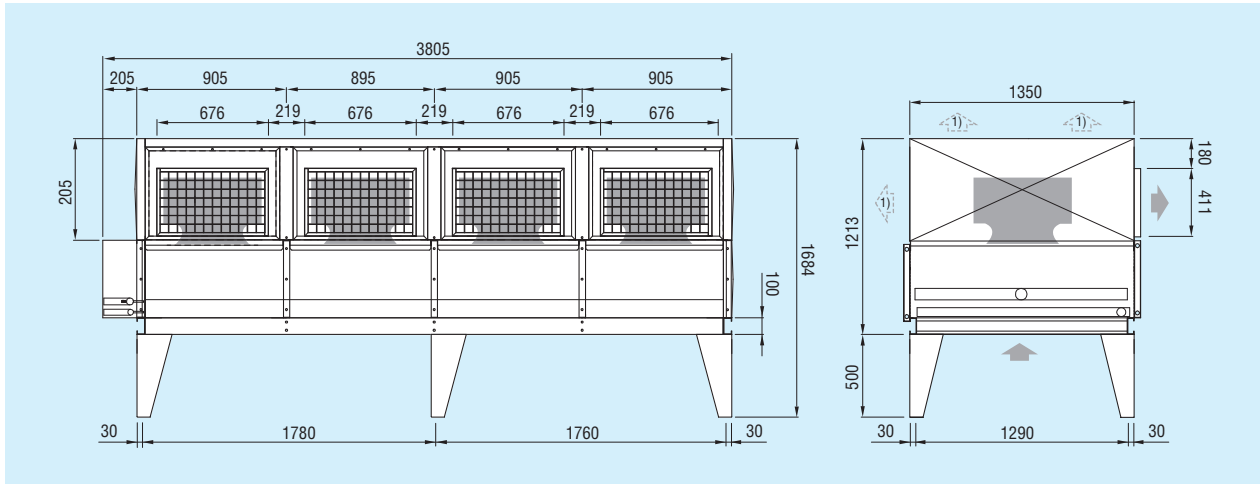
1) Um die Richtung des Luftaustritts zu ändern ist es ausreichend, die abnehmbaren Paneele zu verstellen.

1) Чтобы изменить направление выхода воздуха, достаточно переместить съемные панели.

Dimensional features - Dimensionale Eigenschaften - Размеры

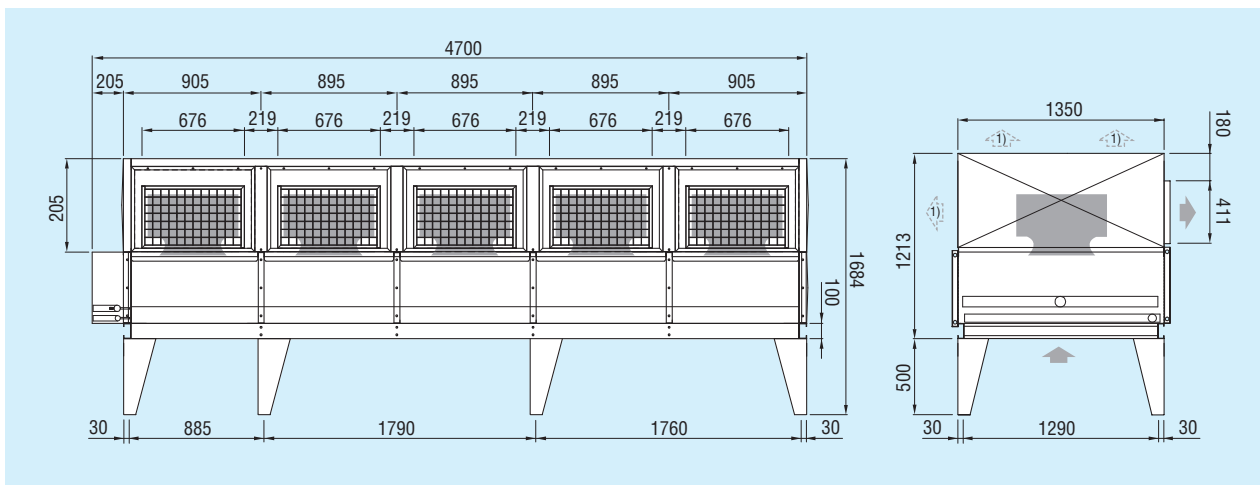
PCR Ø 500 and 630 mm

4 fan motors



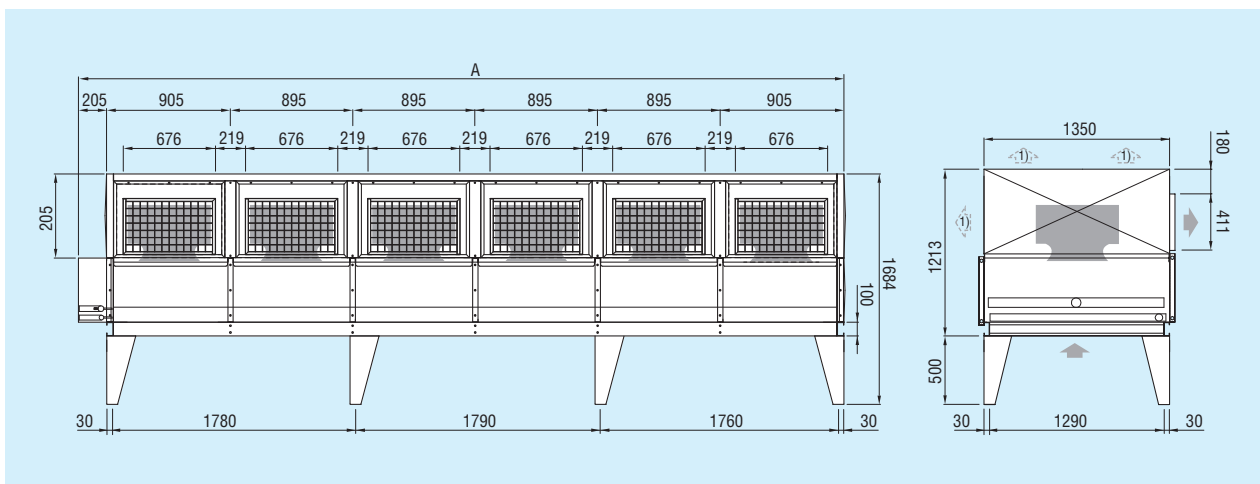
PCR Ø 500 and 630 mm

5 fan motors



PCR Ø 500 and 630 mm

6 fan motors



1) To change the air outlet direction simply move the removable panels.

1) Um die Richtung des Luftaustritts zu ändern ist es ausreichend, die abnehmbaren Paneele zu verstellen.

1) Чтобы изменить направление выхода воздуха, достаточно переместить съёмные панели.

The models have been designed for canalized installation with maximum available static pressure 300 Pa ¹⁾.

The EC external rotor electronically commutated radial fan motors are available in three-phase 380-480V/3/50-60 Hz and having following diameters:

- **400 mm**, 2060 RPM max, insulation class 155, max ambient temp. 50 °C;
- **500 mm**, 1700 RPM max, insulation class 155, max ambient temp. 60°C;
- **630 mm**, 1300 RPM max, insulation class 155, max ambient temp. 55°C.

The designs for the impeller and the backward-curved blades are optimised for an optimal, low-loss flow of air through the impeller without the drastic cross-sectional jumps that cause losses in the impeller. A uniform flow profile without laminar separation results in fewer noise sources and better acoustics.

The impellers are produced from a special composite material, in a single piece without joints. In terms of efficiency, EC motors exceed legally mandated ErP 2015 limits. With these, up to 50% less energy consumption can be achieved in comparison with AC solutions. The EC motor features continuous control with a 0-10 V or PWM input signal, control via an RS-485 interface using the MODBUS RTU protocol is also possible.

The fan motors and casework are predisposed for grounding.

On request the models can be equipped with non-standard coils (see table at page ???).

For special applications and further information consult our Technical Dept.

Alle Modelle sind für den Kanaleinbau mit einer höchstzulässigen externen Pressung von 300 Pa entworfen ¹⁾.

Die EC Radialventilatoren mit elektronischer Kommutation mit Drehstrom 380-480V/3/50-60 Hz verfügbar und besitzen die folgenden Eigenschaften:

- **400 mm**, 2060 RPM max, Isolierklasse 155, max ambient temp. 50 °C;
- **500 mm**, 1700 RPM max, Isolierklasse 155, max ambient temp. 60°C;
- **630 mm**, 1300 RPM max, Isolierklasse 155, max ambient temp. 55°C.

The designs for the impeller and the backward-curved blades are optimised for an optimal, low-loss flow of air through the impeller without the drastic cross-sectional jumps that cause losses in the impeller. A uniform flow profile without laminar separation results in fewer noise sources and better acoustics.

The impellers are produced from a special composite material, in a single piece without joints. In terms of efficiency, EC motors exceed legally mandated ErP 2015 limits. With these, up to 50% less energy consumption can be achieved in comparison with AC solutions. The EC motor features continuous control with a 0-10 V or PWM input signal, control via an RS-485 interface using the MODBUS RTU protocol is also possible.

Die Motorventilatoren und das Gehäuse sind für die Erdung vorbereitet.

Auf Anfrage können die Modelle mit anderen Wärmeaustauschern und Motorventilatoren als die Standardausführung geliefert werden (siehe Tabelle auf Seite ???).

Für Sonderanwendungen und zusätzliche Informationen fragen Sie unser technisches Büro um Rat.

У всех моделей на сторонах колена и коллектора имеются съемные защитные панели.

Это каналные аппараты с располагаемым статическим давлением 200 Па ¹⁾.

С внешним ротором ЕС с электронным радиальные двигатели вентиляторов доступны в трехфазных (380-480 В, 50 Гц) и имеют следующие характеристики:

- **400 mm**, 2060 RPM Макс, класс изоляции 155, max ambient temp. 50 °C;
- **500 mm**, 1700 RPM Макс, класс изоляции 155, max ambient temp. 60°C;
- **630 mm**, 1300 RPM Макс, класс изоляции 155, max ambient temp. 55°C.

The designs for the impeller and the backward-curved blades are optimised for an optimal, low-loss flow of air through the impeller without the drastic cross-sectional jumps that cause losses in the impeller. A uniform flow profile without laminar separation results in fewer noise sources and better acoustics.

The impellers are produced from a special composite material, in a single piece without joints.

In terms of efficiency, EC motors exceed legally mandated ErP 2015 limits. With these, up to 50% less energy consumption can be achieved in comparison with AC solutions.

The EC motor features continuous control with a 0-10 V or PWM input signal, control via an RS-485 interface using the MODBUS RTU protocol is also possible.

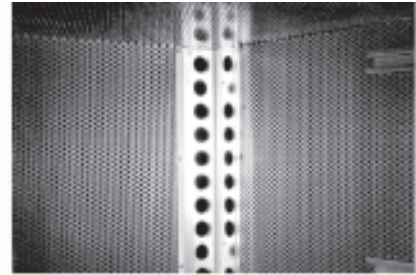
Двигатели и корпус присоединены к зажиму заземления.

По заказу эти модели могут оснащаться змеевиками и двигателями вентиляторов в особом исполнении (см. табл. на стр. ???).

Дополнительную информацию и сведения о специальных применениях можно получить в нашем техническом отделе.

Technical features - Technische Eigenschaften - Технические характеристики

Model	Fan motors					LpA 10 m		Air flow	Added pressure	Capacity 1)	Internal surface	External surface	Inner volume	Connections		Weight
Modell	Motorventilatoren					LpA 10 m		Luftmenge	Zusatzdruck	Leistung 1)	Innenoberfläche	Außenoberfläche	Innen-volumen	Anschlüsse		Weight
Модель	Двигатели вентиляторов					LpA 10 m		Расход воздуха	Внешнее давление	Производительность ¹⁾	Внутренняя поверхность	Наружная поверхность	Вместимость	Соединения		Weight
	N.	Ø mm	RPM	W	A	LpA 10 m	LwA	m³/h	Pa	kW (404A)	m²	m²	l	In (mm)	Out (mm)	Kg
PCR14AD	1	400	1800	592	0,96	43	75	5480	0	28,2	5	78	12	42	35	190
				614	0,99	43	75	5310	50	28,0						
				645	1,03	43	75	5130	100	26,9						
				681	1,09	41	73	4960	150	26,3						
				721	1,15	41	73	4730	200	25,3						
				799	1,28	41	73	4265	300	23,3						
PCR24AD	2	400	1800	1184	1,92	46	78	10960	0	62,5	10	156	24	42	35	390
				1229	1,98	46	78	10620	50	59,9						
				1290	2,07	46	78	10260	100	58,0						
				1363	2,18	44	76	9920	150	56,4						
				1442	2,31	44	76	9460	200	53,6						
				1598	2,56	44	76	8530	300	48,9						
PCR34AD	3	400	1800	1776	2,88	48	80	16440	0	93,7	15	234	35	42	35	600
				1843	2,97	48	80	15930	50	89,8						
				1935	3,1	48	80	15390	100	87,0						
				2044	3,27	46	78	14880	150	84,7						
				2162	3,46	46	78	14190	200	80,4						
				2397	3,84	46	78	12795	300	73,4						
PCR25AD	2	500	1700	3618	5,52	53	85	20200	0	103,3	15	245	37	70	54	420
				3658	5,57	53	85	19730	50	101,4						
				3731	5,67	53	85	19260	100	99,5						
				3832	5,81	52	84	18790	150	97,5						
				3956	6	52	84	18310	200	95,5						
				4252	6,45	52	84	17600	300	92,4						
PCR35AS	3	500	1375	2858	4,36	50	82	25400	0	135,4	23	375	55	70	54	635
				2766	4,33	50	82	24660	50	132,8						
				2646	4,53	50	82	23760	100	129,0						
				2479	4,99	49	81	23160	150	125,5						
				2241	5,74	49	81	22260	200	121,7						
				1453	8,27	49	81	20170	300	111,7						
PCR35AD	3	500	1700	5427	8,28	55	87	30300	0	154,9	23	368	56	70	54	880
				5487	8,35	55	87	29595	50	152,1						
				5596	8,5	55	87	28890	100	149,3						
				5748	8,72	53	85	28185	150	146,2						
				5934	9	53	85	27465	200	143,2						
				6378	9,68	53	85	26400	300	138,6						
PCR45AD	4	500	1700	7236	11,04	56	88	40400	0	206,5	30	490	74	70	54	880
				7315	11,13	56	88	39460	50	202,8						
				7462	11,33	56	88	38520	100	199,1						
				7664	11,63	54	86	37580	150	194,9						
				7912	12	54	86	36620	200	191,0						
				8504	12,9	54	86	35200	300	184,8						
PCR46AD	4	630	1300	7116	11,72	55	87	56200	0	267,8	30	490	74	70	54	900
				7618	12,81	55	87	54520	50	262,0						
				8098	13,73	55	87	53400	100	258,2						
				8552	14,49	54	86	51185	150	250,7						
				8975	15,11	54	86	50075	200	246,9						
				9715	15,94	54	86	45630	300	235,4						
PCR55AD	5	500	1700	9045	13,8	57	89	50500	0	258,1	38	625	92	70	54	1175
				9144	13,92	57	89	49325	50	253,5						
				9327	14,17	57	89	48150	100	248,8						
				9580	14,54	56	88	46975	150	243,6						
				9891	15	56	88	45775	200	238,7						
				10630	16,13	56	88	44000	300	231,1						
PCR56AD	5	630	1300	8895	14,65	56	88	70250	0	334,7	38	625	92	70	54	1200
				9523	16,02	56	88	68150	50	327,4						
				10123	17,17	56	88	66750	100	322,8						
				10690	18,12	55	87	63981,25	150	313,4						
				11219	18,88	55	87	62593,75	200	308,6						
				12144	19,93	55	87	57037,5	300	294,2						
PCR66AD	6	630	1300	10674	17,58	57	89	84300	0	401,6	45	735	111	2 x 70	2 x 54	1500
				11428	19,22	57	89	81780	50	392,9						
				12148	20,6	57	89	80100	100	387,4						
				12828	21,74	56	88	76777,5	150	376,0						
				13463	22,66	56	88	75112,5	200	370,3						
				14573	23,92	56	88	68445	300	353,1						



The **PKE** air cooled condensers with axial fan motors are suitable in a wide range of refrigeration and air conditioning applications.

The entire range is equipped with high efficiency coils made from special "AIR INTAKE" profile aluminium fins and inner grooved copper tube, suitable for new generation refrigerants. They are supplied charged with dry air at 2 bars and 2,1 mm fin spacing for the entire range.

The casework for these models is completely made from prepainted galvanised metal sheet. All models are equipped with a special soundproof compartment to accommodate the compressor (not supplied). Given the particular structure of this space quiet operation is ensured.

External rotor type axial fan motors employed have the following features:

- Ø 630 mm, three-phase 400V/3/50 Hz with epoxy coated steel fan guard;
- 4 - 6 - 8 - 12 poles;

Die luftgekühlten Verflüssiger **PKE** mit Axialventilatoren bieten reichliche Anwendungsmöglichkeiten in der Kühlung und Klimatisierung.

Die sehr leistungsfähigen Wärmeaustauscher, mit der die ganze Serie ausgestattet ist, werden aus Aluminiumlamellen mit Spezialprofil "AIR INTAKE" und innenberippten für die Anwendung der neuen Kältemittel geeigneten Kupferrohren hergestellt. Sie werden mit 2 bar Trockenluft gefüllt geliefert und die ganze Serie hat einen Lamellenabstand von 2,1 mm.

Das Gehäuse dieser Produkte ist komplett aus vorbeschichtetem verzinkten Stahlblech hergestellt. Die Modelle sind mit einem speziellen schalldichten Raum ausgestattet, um die Verdichtereinheit (nicht mitgeliefert) aufzunehmen. Dank der besonderen Form dieses Raumes wird die höchste Geräuschlosigkeit garantiert.

Die angewandten Axialmotorventilatoren mit Außenrotor besitzen die folgenden Eigenschaften:

- Durchmesser 630 mm, Drehstrom 400V/3/50 Hz und Schutzgitter aus Stahl mit Epoxydlack behandelt;

Воздушные конденсаторы **PKE** с осевыми вентиляторами разработаны для широкого круга холодильных установок и систем кондиционирования воздуха.

Вся серия оборудована рассчитанными на хладагенты нового поколения высокоэффективными змеевиками, изготовленными из медных труб с внутренним оребрением и алюминиевых ребер специального профиля "Air Intake". Шаг ребер для всей серии составляет 2,1 мм. Аппараты поставляются заправленными сухим воздухом под давлением 2 бар.

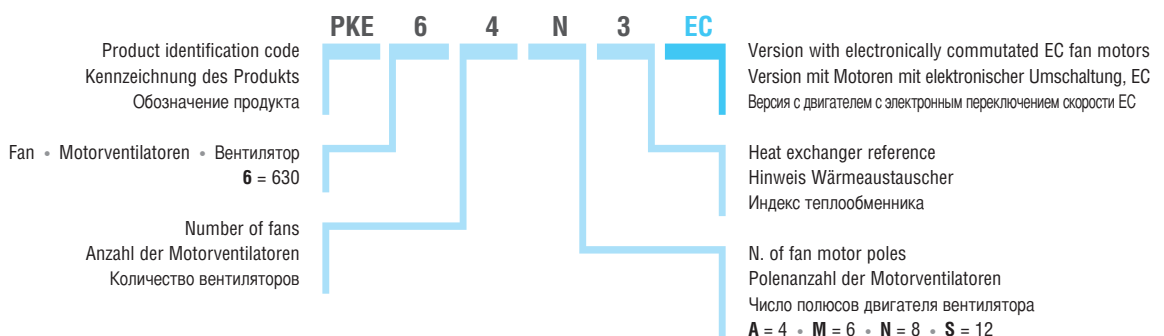
Корпуса этих моделей изготовлены из оцинкованных окрашенных стальных листов.

Все модели оснащены звукоизолирующим кожухом для монтажа компрессора (в поставку не входит). Это обеспечивает малошумную работу агрегата.

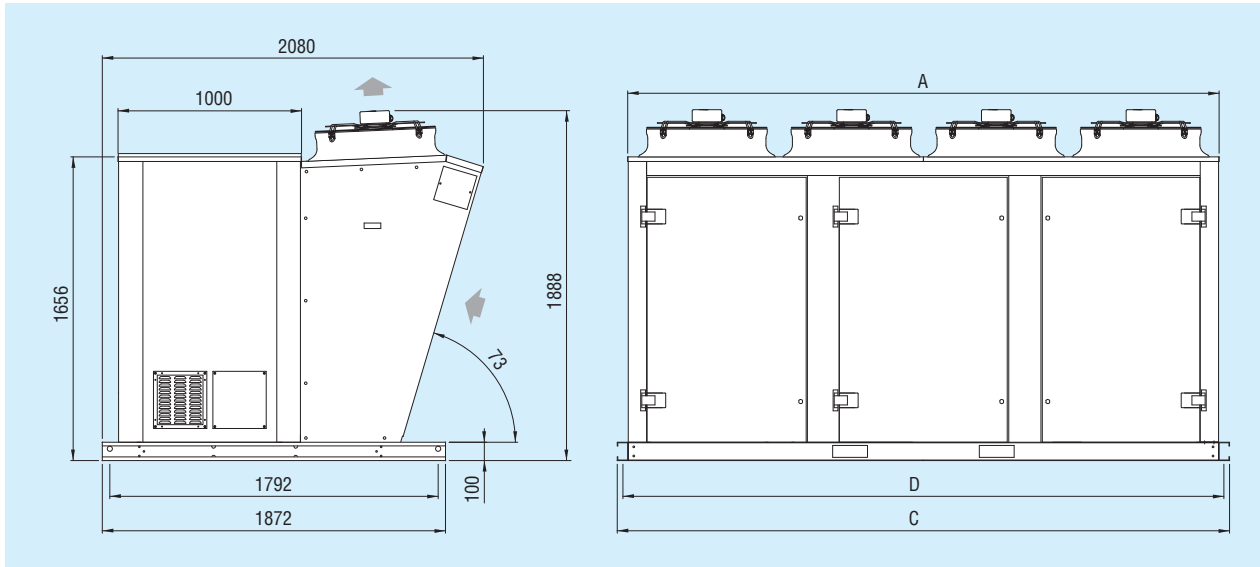
Осевые вентиляторы с внешним ротором имеют следующие характеристики:

- \varnothing 630 мм, три фазы, 400 В, 50 Гц, стальная с эпоксидным покрытием защитная решетка;

Model identification - Kennzeichnung der Modelle - Структура обозначения модели



Dimensional features - Dimensionale Eigenschaften - Размеры



Model	Modell	Модель		63x2	63x3	64x3	64x4	65x3	65x4	
Dimensions	Abmessungen	Размеры	mm	A	2440	2440	3230	3230	4010	4010
				B ¹⁾	1870	1870	1870	1870	1870	1870
				C	2550	2550	3340	3340	4130	4130
				D	2490	2490	3280	3280	4070	4070

- IP 54 protection grade;
- class F insulation;
- internal thermal contact protection.

The optional high efficiency EC fan motors have the following features:

- IP 54 protection grade;
- class B insulation;
- built-in electronic protection;
- speed regulator with 0-10V signal;
- additional speed regulator with MODBUS system;
- min / max operating temperature -25/60 °C.

The fan motors and casework are predisposed for grounding.

On request the models can be equipped with non-standard coils and fan motors (see table at page 284).

Select units with non-published conditions with the “Scelte” selection program.

For special applications and further information consult our Technical Dept.

- 4 - 6 - 8 - 12 Pole;
- Schutzgrad IP 54;
- Isolierklasse F;
- Innerer Temperaturwächter;

Die hochleistungsfähigen, optionalen EC-Motorventilatoren haben folgende technische Merkmale:

- Schutzgrad IP 54;
- Isolierungsklasse B;
- Mit integrierter, elektronischer Schutzvorrichtung;
- Geschwindigkeitsregulierung mit Signal 0-10V;
- Zusätzliche Geschwindigkeitsregulierung mit MODBUS-System.
- Min./max. Betriebstemperatur -25/60 °C.

Die Motorventilatoren und das Gehäuse sind für die Erdung vorbereitet.

Auf Anfrage können die Modelle mit anderen Wärmeaustauschern und Motorventilatoren als die Standardausführung geliefert werden (siehe Tabelle auf Seite 284).

Wählen Sie die Modelle, die nicht mit im Katalog angegebenen Standardbedingungen funktionieren, mit unserem Programm „Scelte“ aus.

Für Sonderanwendungen und zusätzliche Informationen fragen Sie unser technisches Büro um Rat.

- 4 - 6 - 8 - 12 полюсов;
- степень защиты IP 54;
- класс изоляции F;
- внутреннее реле тепловой защиты.

Дополнительные факультативные высокоэффективные моторвентиляторы ЕС с двойной скоростью обладают следующими характеристиками:

- степень защиты IP 54;
- класс изоляции B;
- встроенная электронная защита;
- регулировка скорости сигналом 0-10 V;
- дополнительная регулировка скорости с помощью системы MODBUS;
- рабочая температура мин./макс. -25/+60 °C

Двигатели и корпус присоединены к зажиму заземления.

По заказу эти модели могут оснащаться змеевиками и двигателями вентиляторов в особом исполнении (см. табл. на стр. 284).

Подбор моделей для условий, не вошедших в каталог, производится посредством программы “Scelte”.

Дополнительную информацию и сведения о специальных применениях можно получить в нашем техническом отделе.

1 Only for “A” versions.

1 Nur für die “A” Ausführungen.

1 Только для версии “A”.

Sound levels - Schallpegel - Шумовые характеристики

The LwA sound power levels in dB (A) and the detailed frequency figures for the different PKE models are stated in Tab. 1. For a more accurate estimate of the sound pressure levels use the sound power levels considering the directivity and the environment in which the model is installed.

In der Tab. 1 sind die Schalleistungspegel LwA in dB (A) und die Frequenzen der PKE Modelle angegeben. Um eine genaue Schätzung der Schalldruckpegel zu erhalten, sollen die Schalleistungspegel in Anbetracht der Normen und der Aufstellungsumgebung des Modells angewendet werden.

Корректированные уровни звуковой мощности моделей PKE и уровни звуковой мощности в полосах частот указаны в табл. 1. Для более точной оценки уровня шума учитывайте направленность и акустические условия, в которых будет работать модель.

Tab. 1 | Sound power levels dB (A) for models with 3 fan motors - Schalleistungspegel dB (A) für Modelle mit 3 Ventilatoren
Уровни звуковой мощности для моделей с 3 двигателями вентилятора

Fan motor Motorventilatoren Двигатели вентиляторов	Nr. poles Nr. Polen Полуса n°	Connection Anschluss Соединения	LwA	125 Hz	250 Hz	500 Hz	1kHz	2kHz	4kHz	8kHz
Ø 630 mm	A	Δ	90	69	79	81	86	85	81	73
		Y	87	71	77	77	82	81	77	69
	M	Δ	46	78	71	70	68	72	72	66
		Y	40	72	65	63	63	65	66	58
	N	Δ	36	67	58	60	62	60	60	50
		Y	29	61	52	55	54	54	53	43
	S	Δ	27	59	41	55	52	52	49	39
		Y	20	51	32	49	44	45	39	26

The sound power level of models with several fan motors can be calculated with the following formula or by adding the figures of Tab. 3.

Der Schalleistungspegel der Modelle mit mehreren Ventilatoren kann mit der folgenden Formel oder durch Summierung der Werte der Tab. 3 berechnet werden.

Уровни звуковой мощности для моделей с несколькими вентиляторами рассчитываются по следующей формуле или прибавлением коэффициента из таблицы 3.

$$L_w = L_{w3} + 10 \log\left(\frac{n}{3}\right)$$

LW = Sound power level for models with n fan motors.
LW3 = Sound power level for models with 3 fan motors.
n = Number of fan motors.

LW = Schalleistungspegel für Modell mit n Ventilatoren.
LW3 = Schalleistungspegel für Modell mit 3 Ventilatoren.
n = Anzahl der Ventilatoren.

LW = Уровень звуковой мощности для моделей с n вентиляторами.
LW3 = Уровень звуковой мощности для моделей с 3 вентиляторами.
n = Количество вентиляторов

Tab. 2 | Correction factor for models with more than one fan motor - Korrektur für Modelle mit mehreren Ventilatoren
Поправочный коэффициент для моделей с несколькими двигателями вентиляторов

dB (A)	+0	+1	+2
n	3	4	5

Tab. 3 | Sound pressure correction factors based on distance - Korrektur Schalldruckpegel von der Entfernung abhängig
Коэффициенты коррекции звукового давления по расстоянию

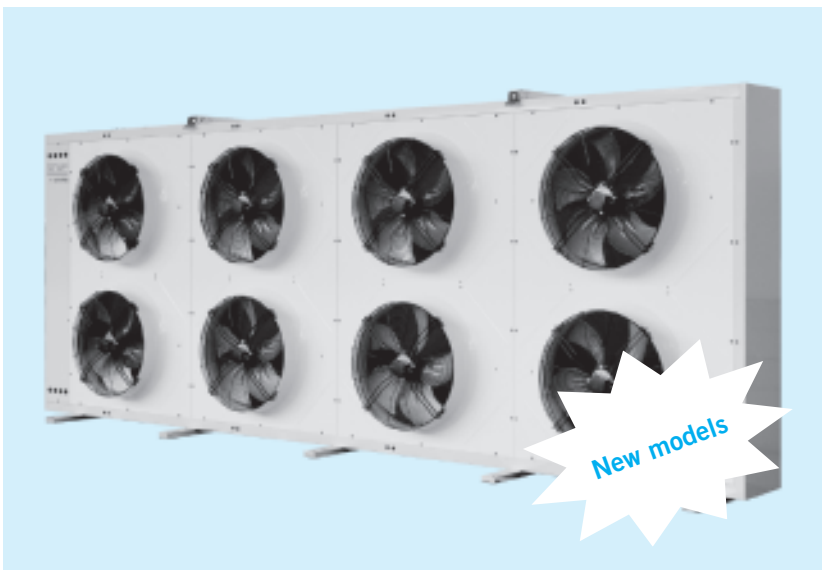
Distance	Entfernung	Расстояние	d (m)	1	2	3	4	5	10	15	20	40	60	80
Fan Motors	Motoren	Двигатели вентиляторов	Ø 630 mm	+14	+10	+8	+6	+5	0	-3	-5	-11	-15	-17

Options and special versions - Optionen und Sonderausführungen - Дополнительные принадлежности и специальные исполнения



- Fan motors Ø 710 mm
- Motorventilatoren Ø 710 mm
- Вентилятор Ø 710 mm
- Compressor housing 1500 mm
- Gehäuse für Verdichter 1500 mm
- Звукоизолирующий кожух компрессора 1500 mm

For more information see table page 284.
Für weitere Informationen siehe Tabelle auf Seite 284.
Для более подробной информации обращайтесь к таблице на стр. 284.



The **KCE** range has been specifically developed to satisfy a wide variety of applications in air conditioning and commercial/industrial refrigeration sectors.

The entire range is equipped with highly efficient coils made from special "Air intake" profile aluminium fins and inner grooved copper tube, fin spacing is 2,1 mm for the entire range. The coils have been designed for use with new generation refrigerants and are supplied charged with dry air at a pressure of 2 bars.

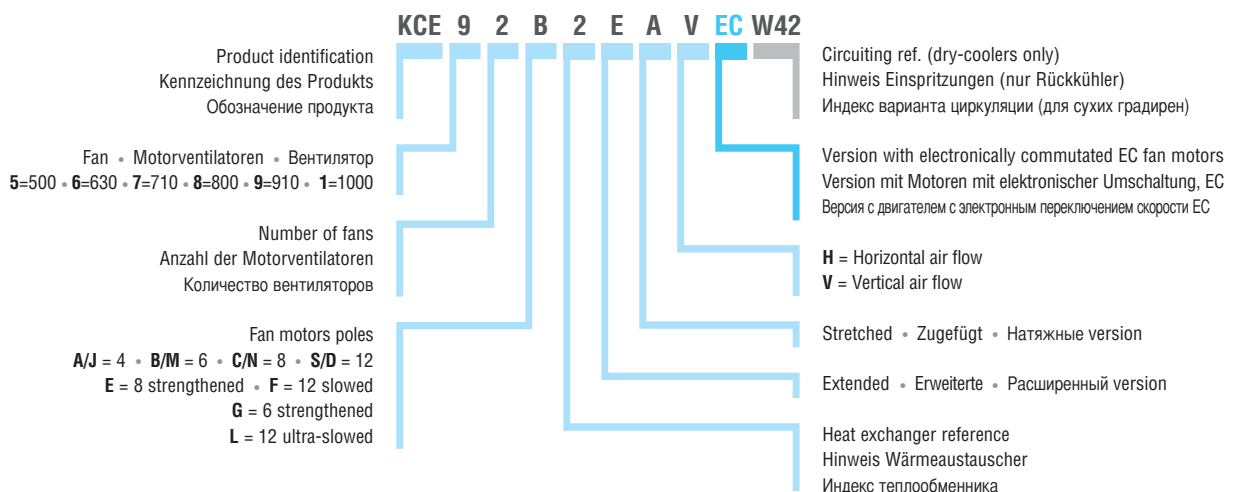
Die **KCE** Serie bietet reichliche Anwendungsmöglichkeiten in den Bereichen der Klimatisierung, Kälte und industriellen Kühlung.

Die sehr leistungsfähigen Wärmeaustauscher werden aus Aluminiumlamellen mit Spezialprofil „Air intake“ und innenberippten Kupferrohren hergestellt; die ganze Serie hat einen Lamellenabstand von 2,1 mm. Sie wurden für die Anwendung der neuen Kältemittel entwickelt und werden mit Trockenluft (2 bar) gefüllt geliefert.

Гамма **KCE** разработана для удовлетворения всех возможных потребностей в секторах промышленного кондиционирования и охлаждения.

Используемые теплообменники высокой мощности изготовлены с рёбрами из алюминия специального профиля «Air Intake» (воздухозаборного) и медных труб с внутренней нарезкой, шаг между рёбрами составляет 2,1 мм для всей гаммы продукции. Они созданы для работы с новыми охлаждающими жидкостями и поставляются с закачанным сухим воздухом под давлением (2 бара).

Model identification - Kennzeichnung der Modelle - Структура обозначения модели



KCE models with Ø 500, Ø 630 mm (single row) and Ø 710 mm fan motors are equipped with a geometry coil that uses a reduced quantity of refrigerant, therefore optimizing dimensions and performances.

The particular structure of the side panels and the legs/support brackets, ensures improved sturdiness and stability, but also provides stable support for the coil and reduces shaking during operation with vertical airflow.

The axial fan motors employed on the entire range are the most technologically up-to-date on the market. New solutions like the hybrid shaped blades or bionic technology are widely used. These fan motors have a wide range of diameters and rotation speeds.

- **Ø 500 mm:**
(poles) 4, 6, 8, 12;
- **Ø 630 mm:**
(poles) 4, 6, 8, 12;
- **Ø 710 mm:**
(poles) 4, 6;
- **Ø 800 mm:**
(poles) 6, 8 strengthen, 8, 12 ¹⁾, 12 slowed ²⁾, 12 ultra-slowed;
- **Ø 910 mm:**
(poles) 6 strengthen, 6, 8, 12;
- **Ø 1000 mm:**
(poles) 6, 2, 12 slowed;
- Three-phase 400V/3/50Hz supply, dual velocity (Delta/Star);
- Die cast aluminium sickle blades or aluminium/techno polymer hybrid version with optimized sickle blades (except for 9.G);
- IP 54 protection grade;
- Thermal insulation class: 155;
- Internal thermal contact protection;
- Epoxy coated steel fan guards.

Die Modelle mit Flügeldurchmesser 500 mm, 630 mm einreihig und 710 mm sind mit einer Rohrteilung versehen, die mit Anwendung von geringen Kältemittelmengen erlaubt, die Dimensionen und Leistungen zu optimieren.

Die spezielle Form der Seitenteile und der Halterungsfüße gewährleisten eine deutliche Verbesserung der Robustheit und Steifheit und garantieren gleichzeitig dem Wärmeaustauscher eine solide Stütze und eine Reduzierung der elastischen Schwingungen während des Betriebs mit vertikalem Luftstrom.

Die für die komplette Serie angewandten Axialmotorventilatoren sind die technologisch fortschrittlichsten, die auf dem Markt zur Verfügung stehen. Neue Lösungen wie die Flügel in Hybridform oder mit bionischer Technologie werden reichlich verwendet. Diese Motorventilatoren werden mit zahlreichen Flügeldurchmessern und Drehzahlvarianten angeboten. Hier folgend die technischen Eigenschaften:

- **Ø 500 mm:**
(Pole) 4, 6, 8, 12;
- **Ø 630 mm:**
(Pole) 4, 6, 8, 12;
- **Ø 710 mm (new!):**
(Pole) 4, 6;
- **Ø 800 mm:**
(Pole) 6, 8, 12 ¹⁾, 12 Schlupfversion ²⁾; 12 ultra-Schlupfversion;
- **Ø 910 mm:**
(pôles) 6, 6 leistungsstärkere;
- **Ø 1000 mm:**
(pôles) 6, 12, 12 Schlupfversion;
- Ausführung Drehstrom 400V/3/50Hz mit doppelter Drehgeschwindigkeit (Delta/Star);
- Ø Flügel aus Aluminiumdruckguss oder in hybrider Aluminium/Technopolymer Ausführung mit optimierten Sichelprofilen (ausgenommen 9.G);
- Schutzgrad: IP 54;
- Isolierklasse: 155;
- Innere Temperaturwächter;
- Schutzgitter aus Stahl mit Epoxydack behandelt.

Modelle с электровентиляторами Ø 500, Ø 630 мм в одном ряду и Ø 710 мм представлены необычной структурой, когда использование незначительного количества охлаждающей жидкости оптимизирует размеры и КПД.

Особое строение боковых стенок и опорных ножек гарантирует существенное улучшение прочности и устойчивости моделей, одновременно с этим обеспечивая надёжную опору для теплообменника и сокращение упругих вибраций при работе с вертикальным потоком воздуха.

Установленные на моделях всей гаммы осевые электровентиляторы являются самым передовым с точки зрения технологии продуктом, представленным сегодня на рынке. Широко использованы такие новейшие решения, как рёбра в гибридном варианте исполнения или бионические технологии. Данные электровентиляторы предложены с различными диаметрами и режимами вращения.

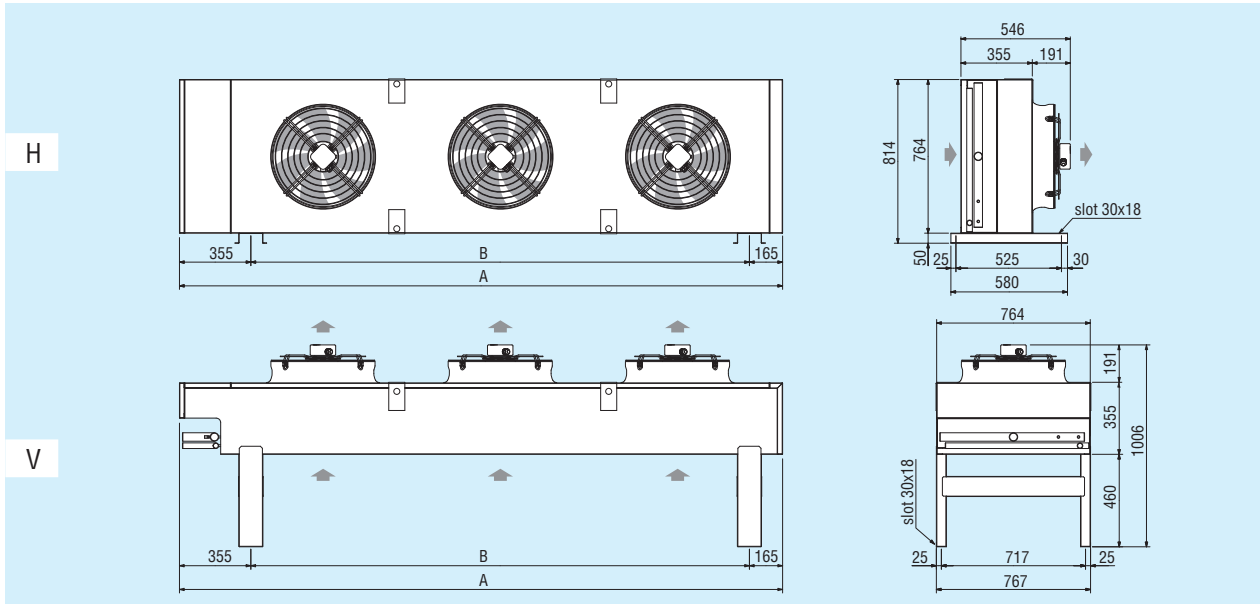
Ниже приводятся технические характеристики:

- **Ø 500 mm:**
(полюсов) 4, 6, 8, 12;
- **Ø 630 mm:**
(полюсов) 4, 6, 8, 12;
- **Ø 710 mm (новинка!):**
(полюсов) 4, 6;
- **Ø 800 mm:**
(полюсов) 6, 8, 12 ¹⁾, 12 замедленный ²⁾; 12 ультра-замедленный;
- **Ø 910 mm:**
(полюсов) 6, 6 усиленный;
- **Ø 1000 mm:**
(полюсов) 6, 12, 12 замедленный;
- трёхфазный 400В/3/50Гц с двойной скоростью (Delta/Star);
- Рёбра из отлитого под давлением алюминия или в гибридном исполнении алюминий/технополимер, с оптимизированной серповидной формой профиля (за исключением моделей 9.G);
- Степень защиты: IP 54;
- Тепловой класс изоляции: 155;
- Защитные внутренние термодатчики;
- Защитные решетки из стали, покрытой эпоксидной краской.

KCE Ø 500 mm (KCE5XXX)

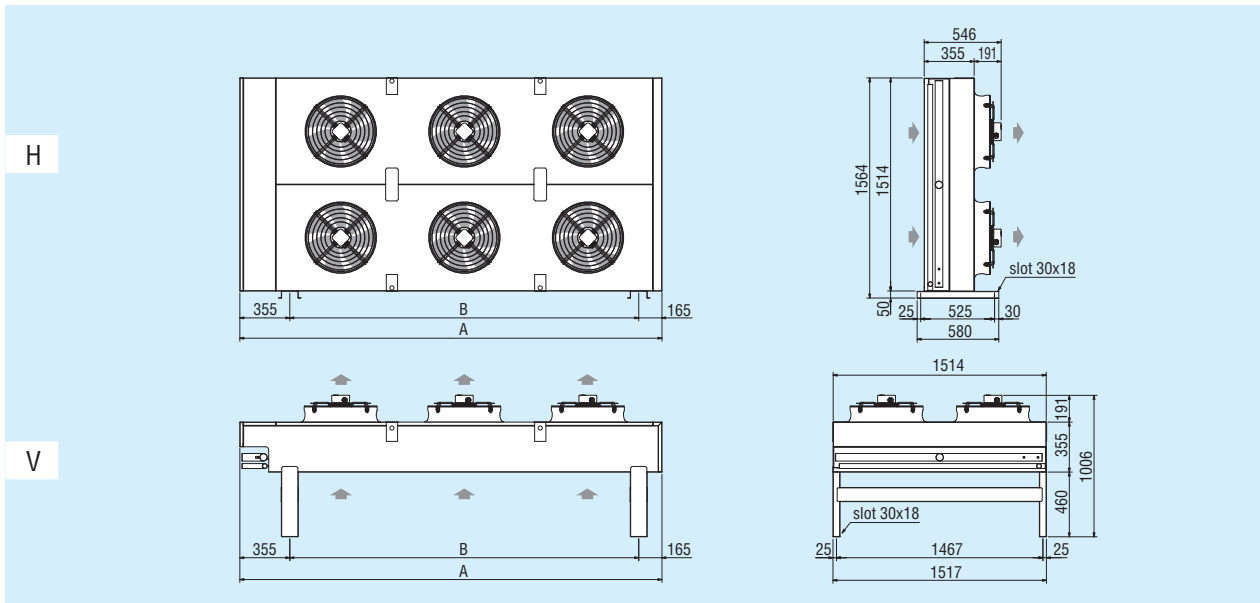
Dimensional features - Dimensionale Eigenschaften - Размеры

From 1 to 3 fan motors - Von 1 bis 3 Motorventilatoren - От 1 до 3 электровентиляторов



Fan motors	Motorventilatoren	Двигатели вентиляторов	N.	1	2	3
Model	Modell	Модель	KCE	51	52	53
Dimensions	Abmessungen	Размеры (mm)	A	1240	2120	3000
			B	720	1600	2480

From 4 to 6 fan motors - Von 4 bis 6 Motorventilatoren - От 4 до 6 электровентиляторов

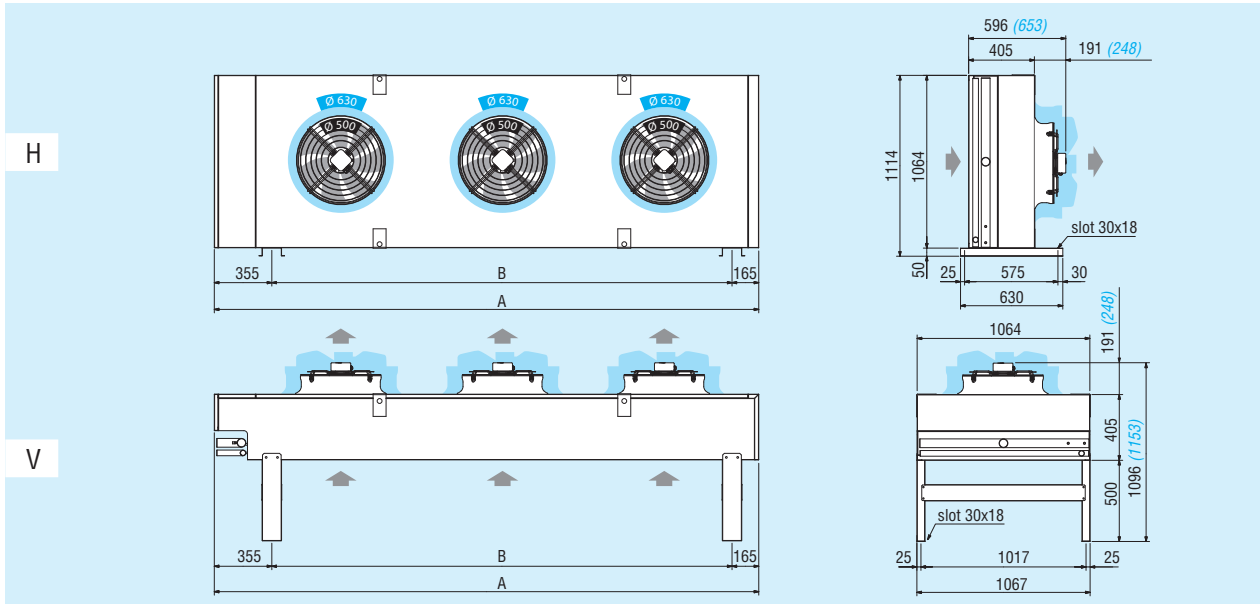


Fan motors	Motorventilatoren	Двигатели вентиляторов	N.	4	6
Model	Modell	Модель	KCE	54	56
Dimensions	Abmessungen	Размеры (mm)	A	2120	3000
			B	1600	2480

KCE Ø 500 mm "E" (KCE5XXXE) and Ø 630 mm (KCE6XXX)

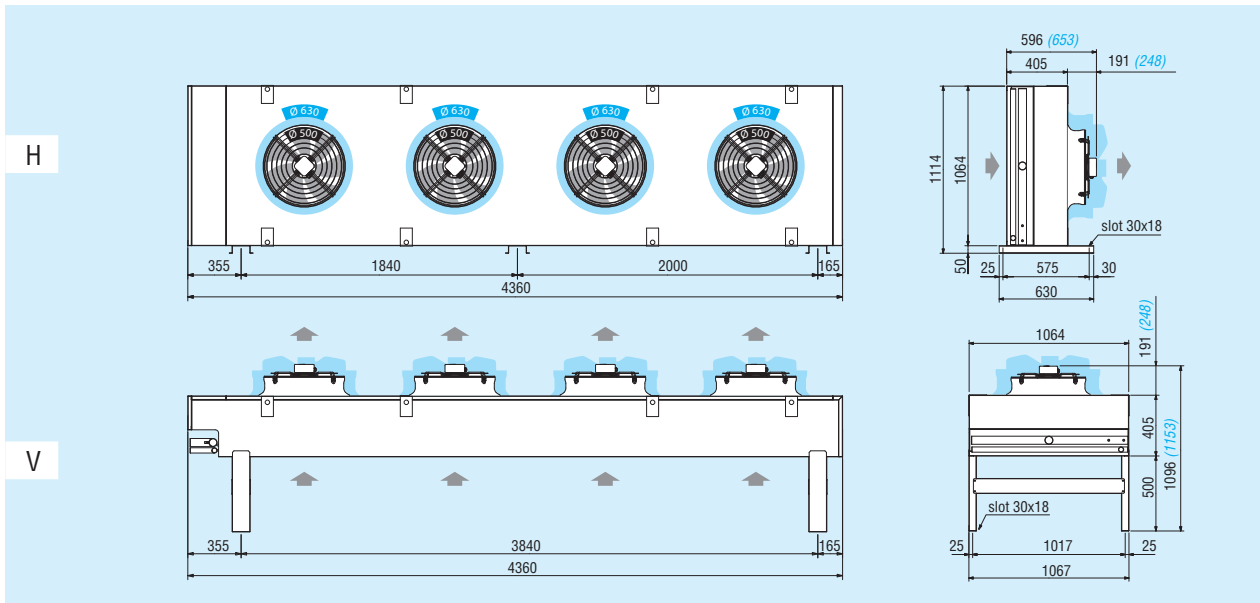
Dimensional features - Dimensionale Eigenschaften - Размеры

From 1 to 3 fan motors - Von 1 bis 3 Motorventilatoren einreihig - От 1 до 3 электровентиляторов



Fan motors	Motorventilatoren	Двигатели вентиляторов	N.	1	2	3
Model	Modell	Модель	KCE	51e / 61	52e / 62	53e / 63
Dimensions	Abmessungen	Размеры (mm)	A	1360	2360	3360
			B	840	1840	2840

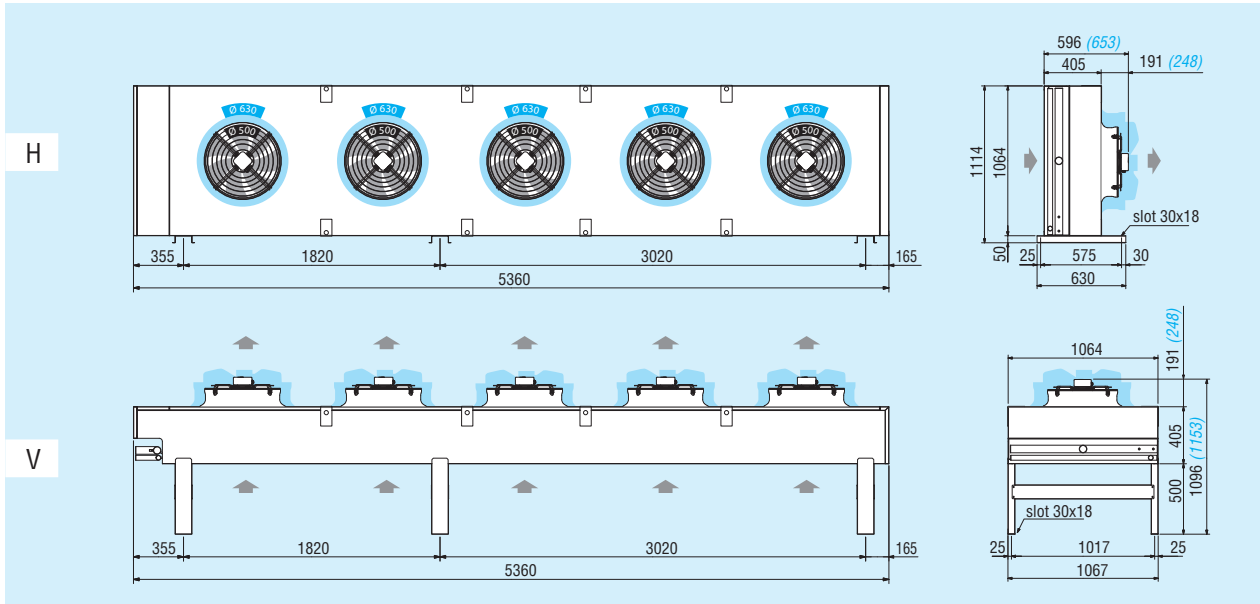
4 fan motors - 4 Motorventilatoren - 4 электровентиляторов



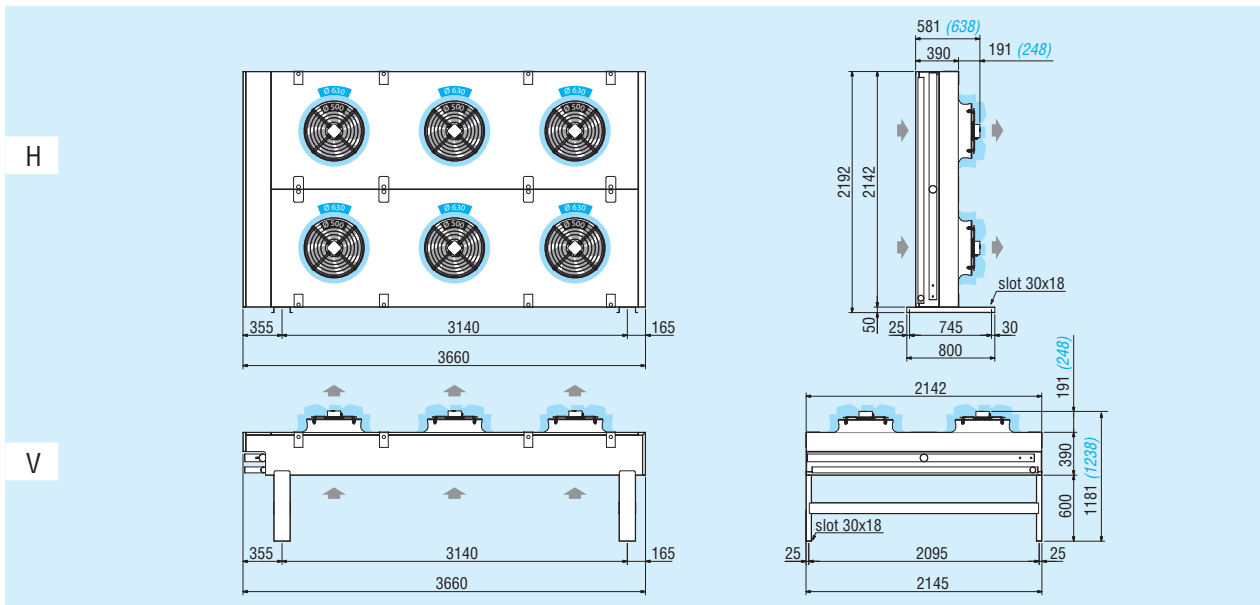
KCE Ø 500 mm "E" (KCE5XXXE) - Ø 630 mm (KCE6XXX)

Dimensional features - Dimensionale Eigenschaften - Размеры

5 fan motors - 5 Motorventilatoren - 5 электровентиляторов



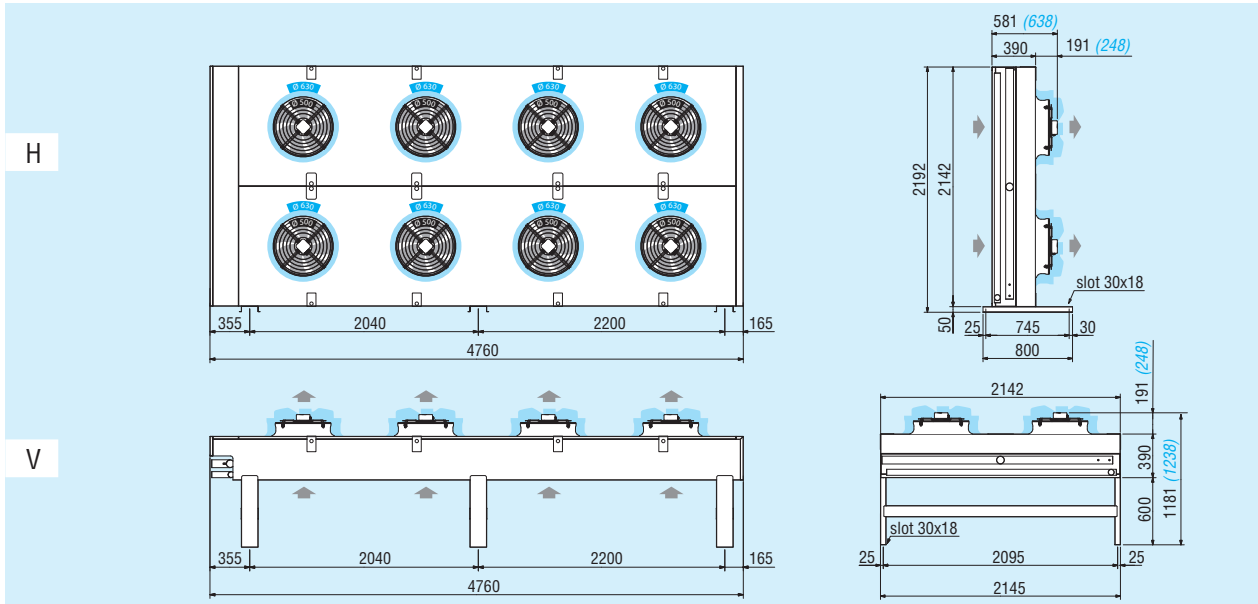
6 fan motors - 6 Motorventilatoren - 6 электровентиляторов



KCE Ø 500 mm "E" (KCE5XXXE) - Ø 630 mm (KCE6XXX)

Dimensional features - Dimensionale Eigenschaften - Размеры

8 fan motors - 8 Motorventilatoren - 8 электровентиляторов



The optional high efficiency EC fan motors have the following features:

- IP 54 protection grade;
- class B insulation;
- built-in electronic protection;
- speed regulator with 0-10V signal;
- additional speed regulator with MODBUS system;
- Min / max operating temperature -25/60 °C.

The fan motors and the casework are predisposed for grounding.

On request the models can be equipped with non-standard coils and fan motors (see table on page 284).

Select units with non-published conditions with the "Scelte" selection program.

For special applications and further information consult our Technical Dept.

Die hochleistungsfähigen, optionalen EC-Motorventilatoren haben folgende technische Merkmale:

- Schutzgrad IP 54;
- Isolierungsklasse B;
- Mit integrierter, elektronischer Schutzvorrichtung;
- Geschwindigkeitsregulierung mit Signal 0-10V;
- Zusätzliche Geschwindigkeitsregulierung mit MODBUS-System.
- Min./max. Betriebstemperatur -25/60 °C;

Die Motorventilatoren und das Gehäuse sind für die Erdung vorbereitet.

Auf Anfrage können die Modelle mit anderen Wärmeaustauschern und Motorventilatoren als die Standardausführung geliefert werden (siehe Tabelle auf Seite 284).

Wählen Sie die Modelle, die nicht mit im Katalog angegeben Standardbedingungen funktionieren, mit unserem Programm „Scelte“ aus.

Für Sonderanwendungen und zusätzliche Informationen fragen Sie unser technisches Büro um Rat.

Дополнительные факультативные высокоэффективные мотовентиляторы ЕС с двойной скоростью обладают следующими характеристиками:

- степень защиты IP 54;
- класс изоляции В;
- встроенная электронная защита;
- регулировка скорости сигналом 0-10 V;
- дополнительная регулировка скорости с помощью системы MODBUS для Ø 630 и 710 мм;
- рабочая температура мин./макс. -25/+60 °C

Электровентиляторы и корпус подготовлены к заземлению.

По запросу модели поставляются с теплообменниками и электровентиляторами, которые отличаются от стандартных (см. таблицу на стр. 284).

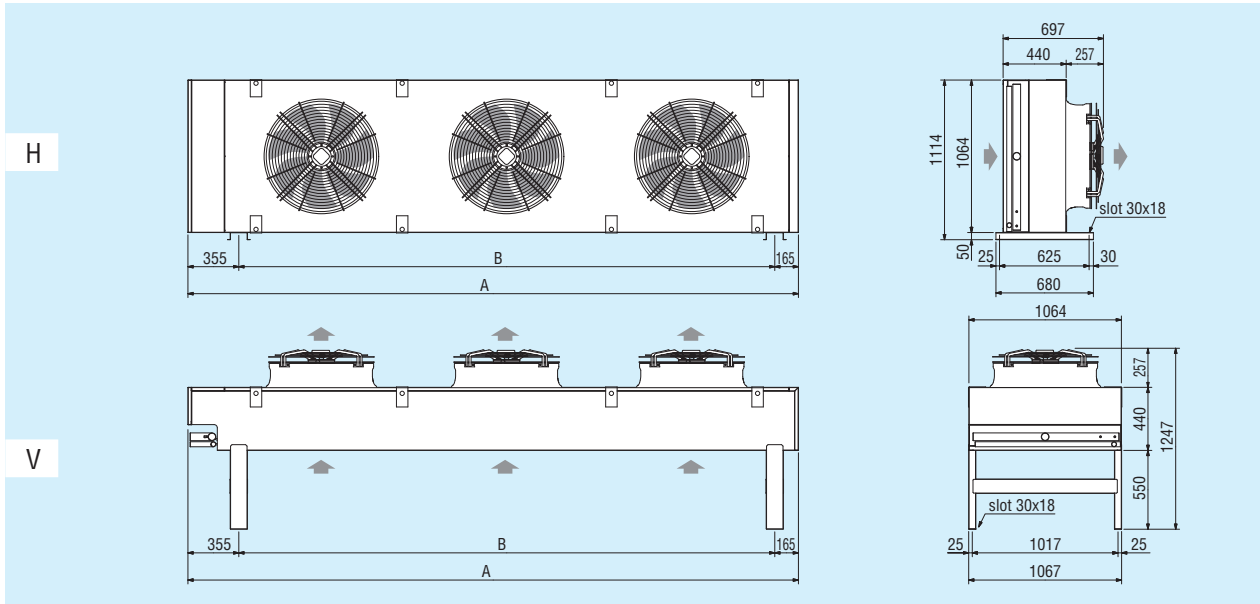
Для выбора аппаратов, работающих в условиях, не предусмотренных в каталоге, необходимо войти в программу «Scelte».

Для специального применения и получения дополнительной информации обратитесь в наш технический отдел.

KCE \varnothing 710 mm (KCE7XXX)

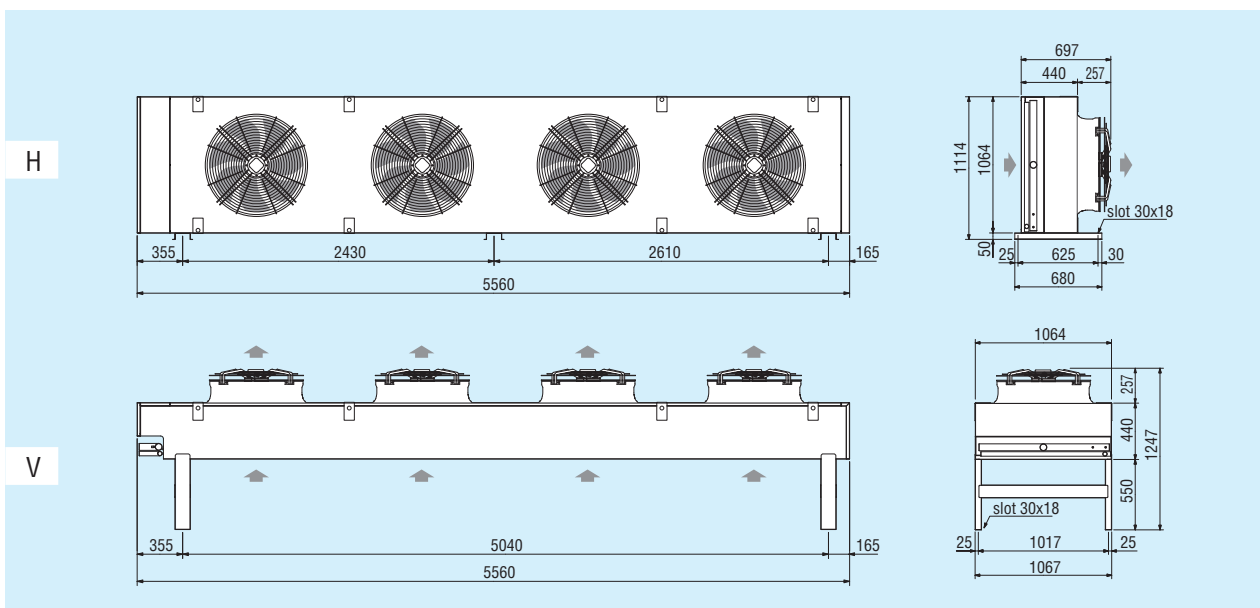
Dimensional features - Dimensionale Eigenschaften - Размеры

From 1 to 3 fan motors - Von 1 bis 3 Motorventilatoren - От 1 до 3 электровентиляторов



Fan motors	Motorventilatoren	Двигатели вентиляторов	N.	1	2	3
Model	Modell	Модель	KCE	71	72	73
Dimensions	Abmessungen	Размеры (mm)	A	1660	2960	4260
			B	1140	2440	3740

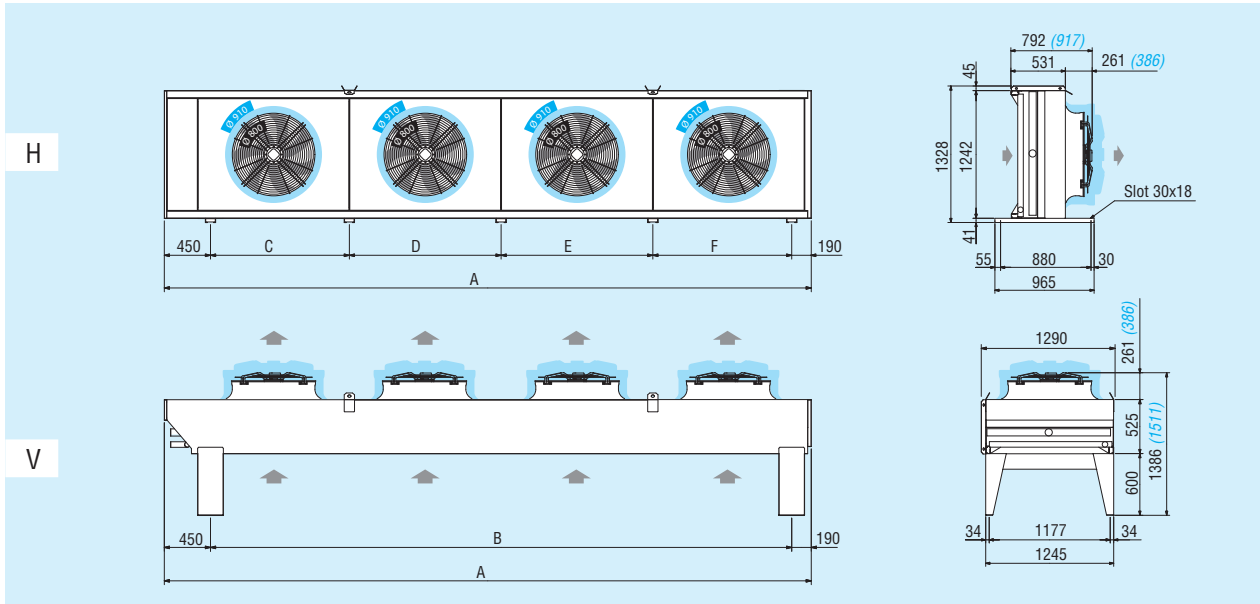
4 fan motors - 4 Motorventilatoren - 4 электровентиляторов



KCE \varnothing 800 mm (KCE8XXX) - \varnothing 910 mm (KCE9XXX)

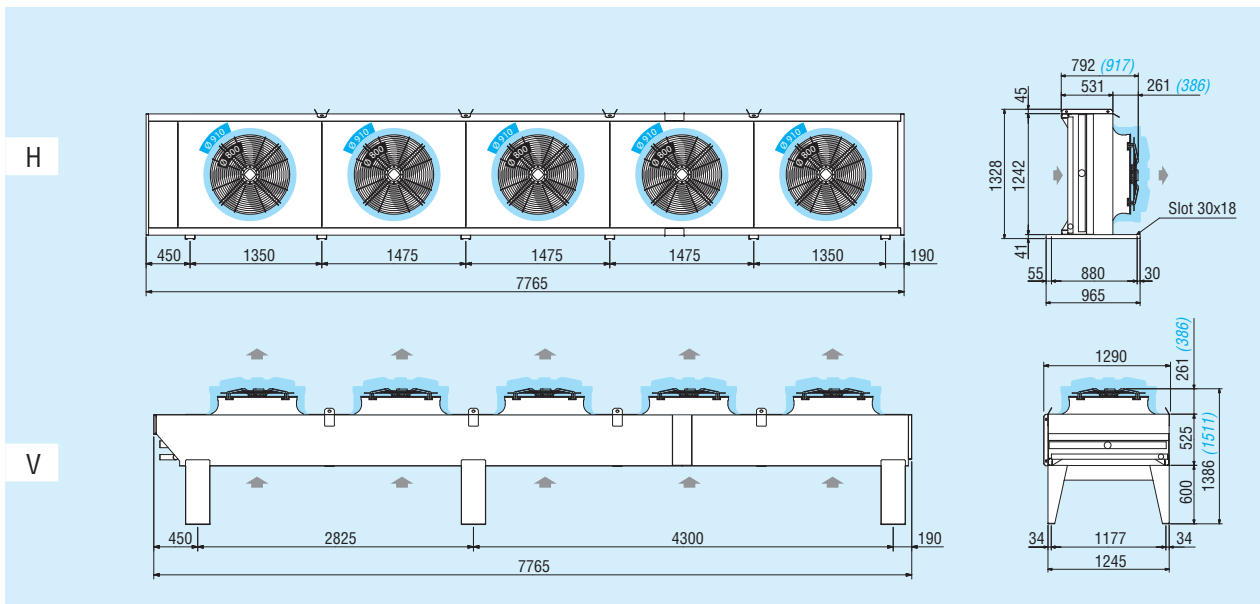
Dimensional features - Dimensionale Eigenschaften - Размеры

From 1 to 4 fan motors in line - Von 1 bis 4 Motorventilatoren einreihig - От 1 до 4 электровентиляторов в линии



Fan motors	Motorventilatoren	Двигатели вентиляторов	N.	1	2	3	4
Model	Modell	Модель	KCE	81 / 91	82 / 92	83 / 93	84 / 94
Dimensions	Abmessungen	Размеры (mm)	A	1865	3340	4815	6290
			B	1225	2700	4175	5650
			C	1225	1350	1350	1350
			D	-	1350	1475	1475
			E	-	-	1350	1475
			F	-	-	-	1350

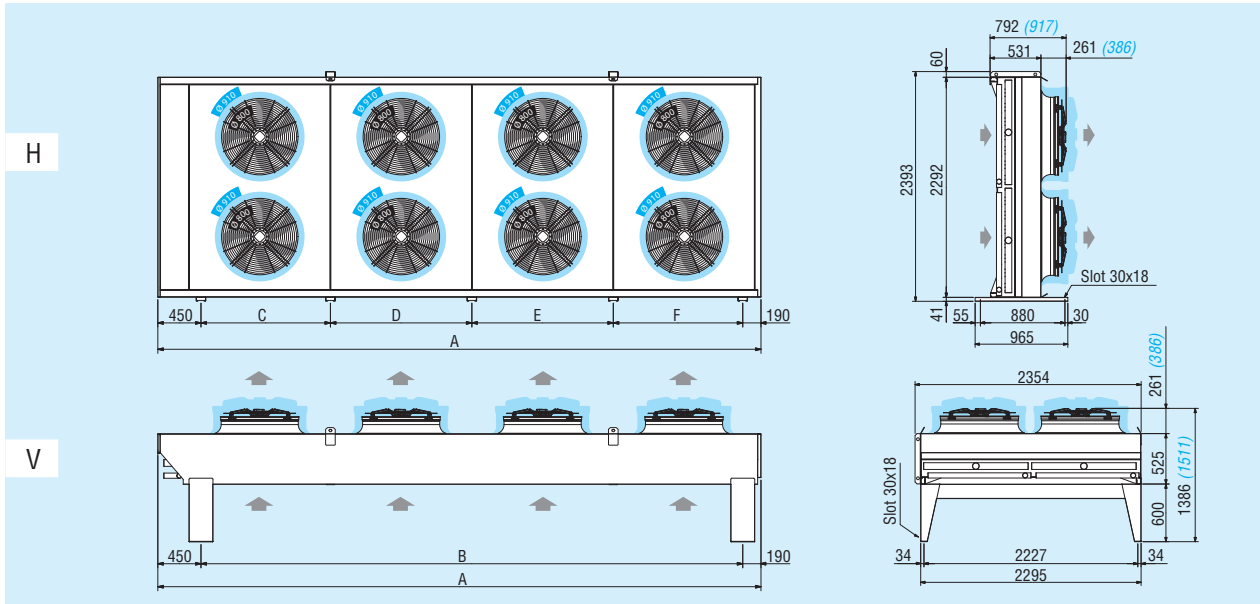
5 fan motors - 5 Motorventilatoren - 5 электровентиляторов



KCE Ø 800 mm (KCE8XXX) - Ø 910 mm (KCE9XXX)

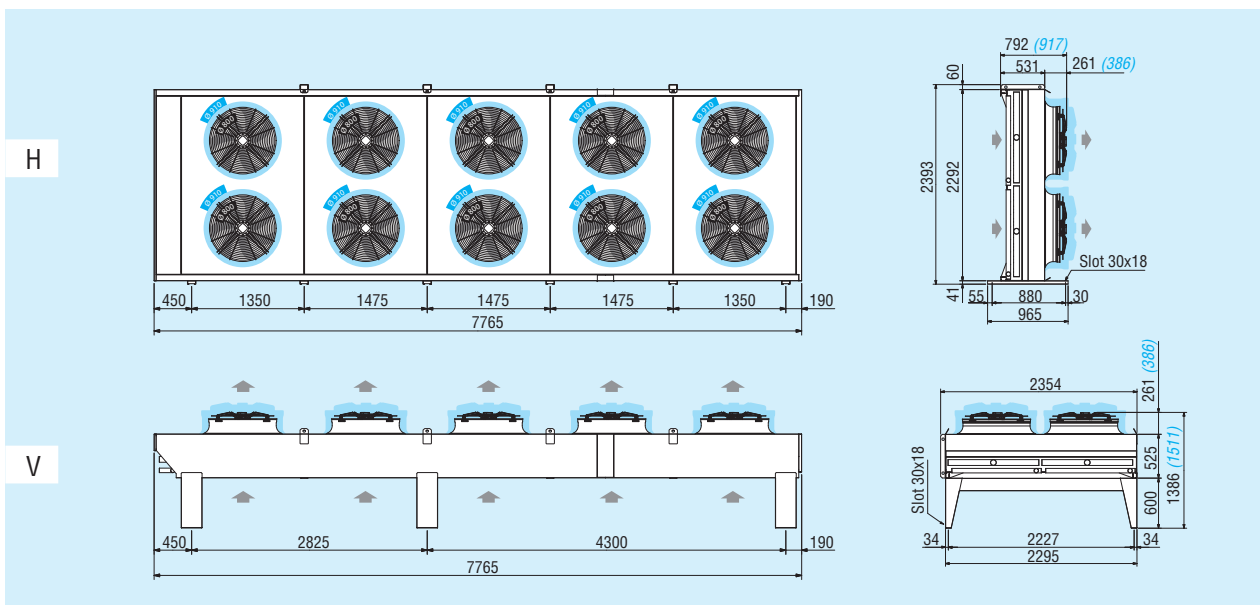
Dimensional features - Dimensionale Eigenschaften - Размеры

From 4 to 8 fan motors (double row of fan motors) - Von 4 bis 8 Motorventilatoren zweireihig
 От 4 до 8 электровентиляторов, расположенных в два ряда



Fan motors	Motorventilatoren	Двигатели вентиляторов	N.	4	6	8
Model	Modell	Модель	KCE	84Q / 94Q	86 / 96	88 / 98
Dimensions	Abmessungen	Размеры (mm)	A	3340	4815	6290
			B	2700	4175	5650
			C	1350	1350	1350
			D	1350	1475	1475
			E	-	1350	1475
			F	-	-	1350

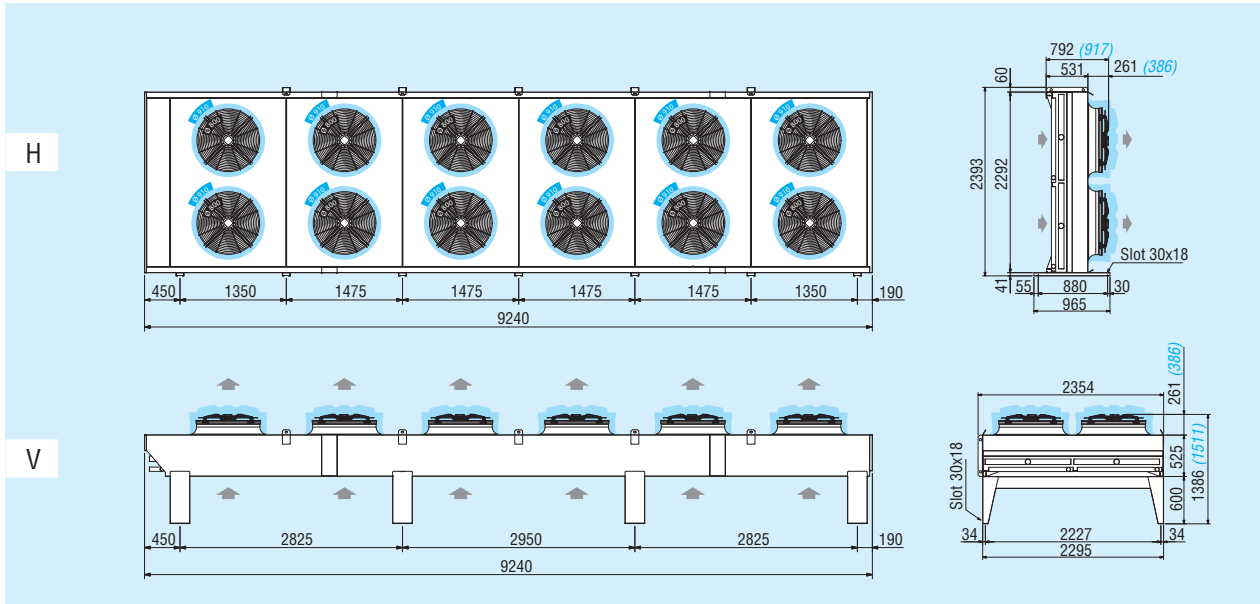
10 fan motors - 10 Motorventilatoren - 10 электровентиляторов



KCE Ø 800 mm (KCE8XXX) - Ø 910 mm (KCE9XXX)

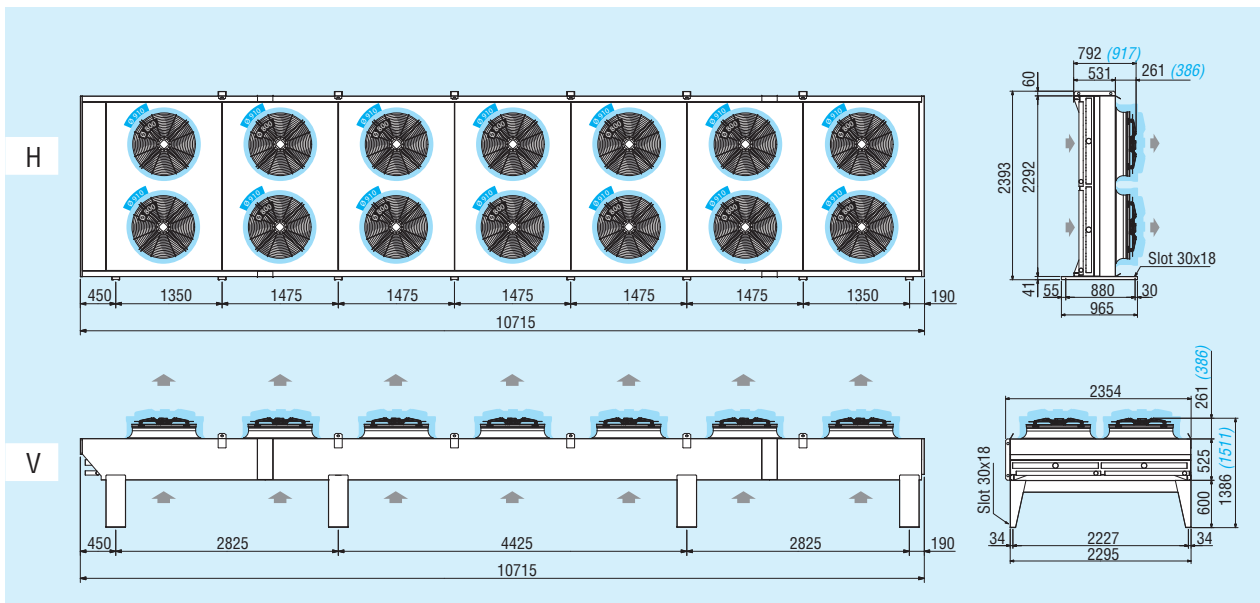
Dimensional features - Dimensionale Eigenschaften - Размеры

12 fan motors - 12 Motorventilatoren - 12 электровентиляторов



Dimensional features - Dimensionale Eigenschaften - Размеры

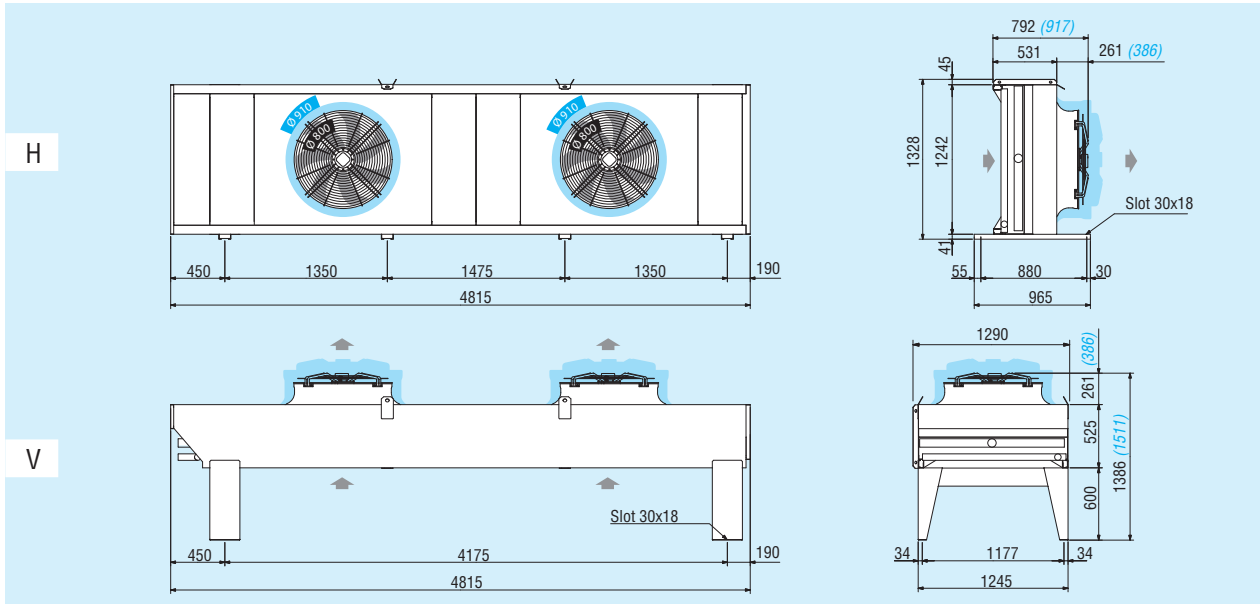
14 fan motors - 14 Motorventilatoren - 14 электровентиляторов



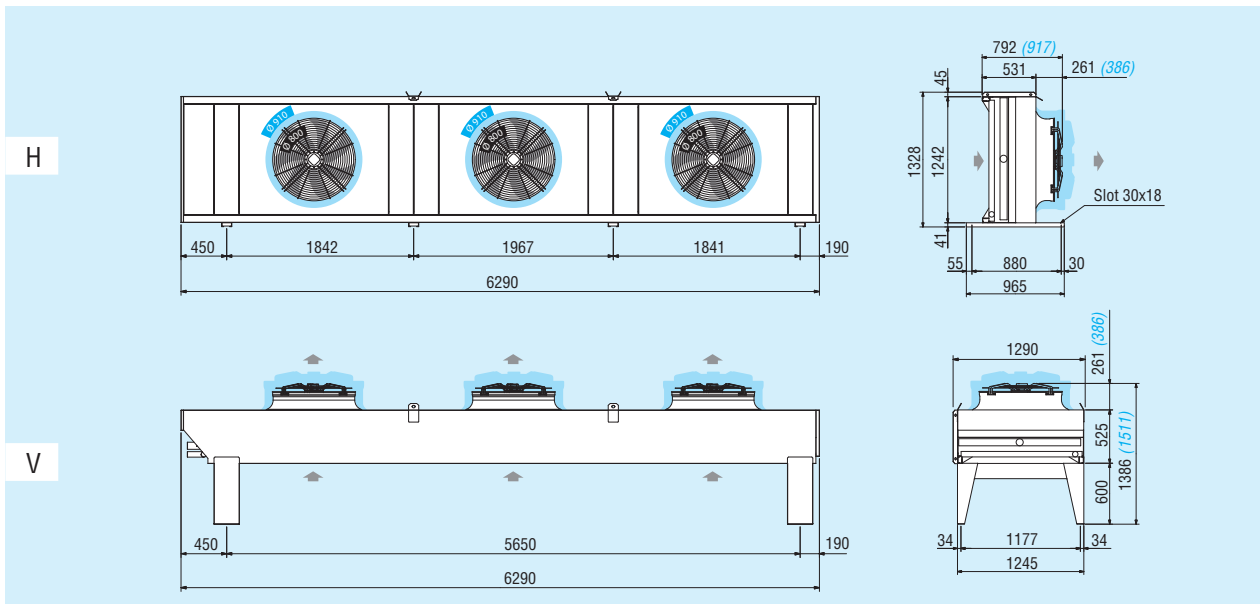
KCE Ø 800 mm "A" (KCE8XXXA) - Ø 910 mm "A" (KCE9XXXA)

Dimensional features - Dimensionale Eigenschaften - Размеры

2 fan motors - 2 Motorventilatoren - 2 электровентиляторов



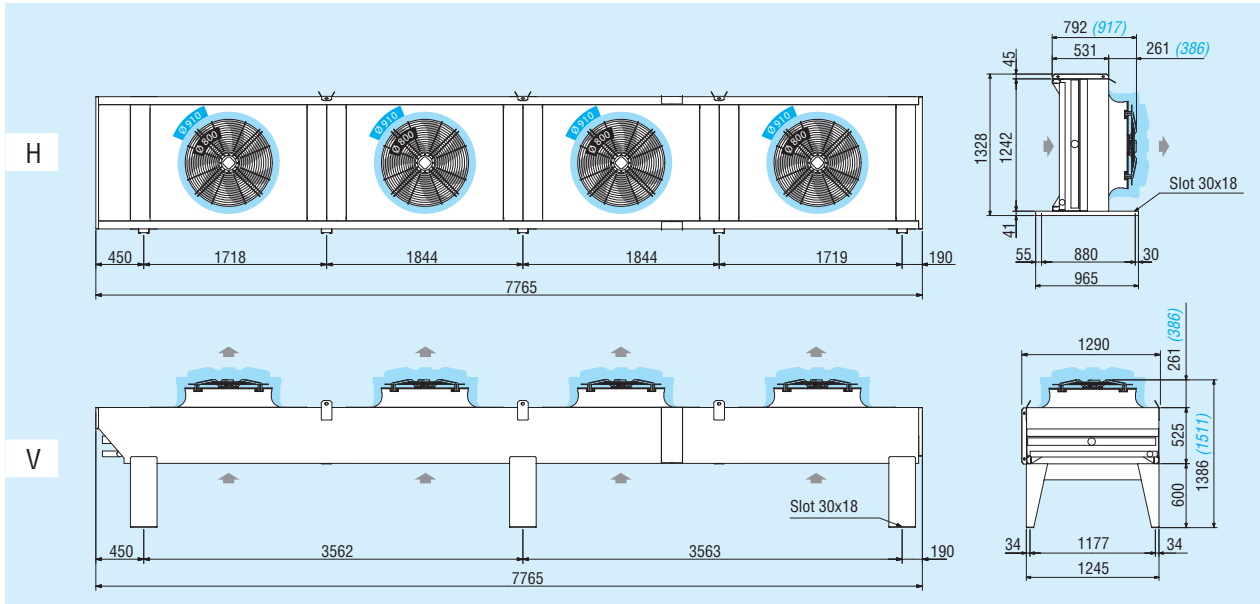
3 fan motors - 3 Motorventilatoren - 3 электровентиляторов



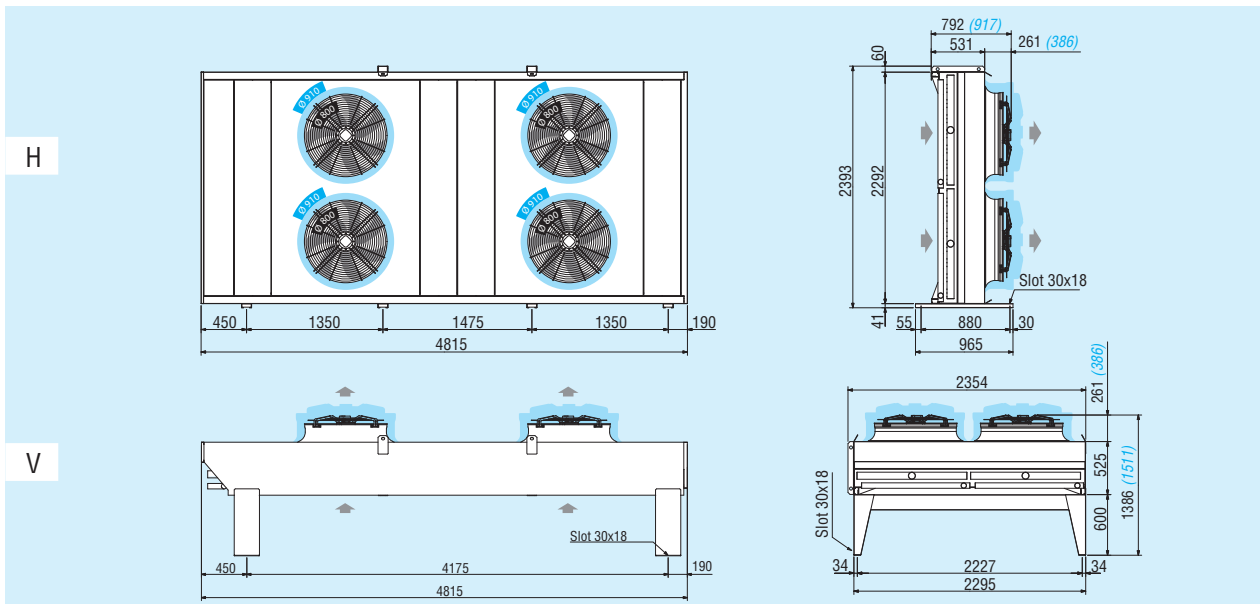
KCE \varnothing 800 mm "A" (KCE8XXXA) - \varnothing 910 mm "A" (KCE9XXXA)

Dimensional features - Dimensionale Eigenschaften - Размеры

4 fan motors in line - 4 Motorventilatoren einreihig - 4 электровентиляторов в линии



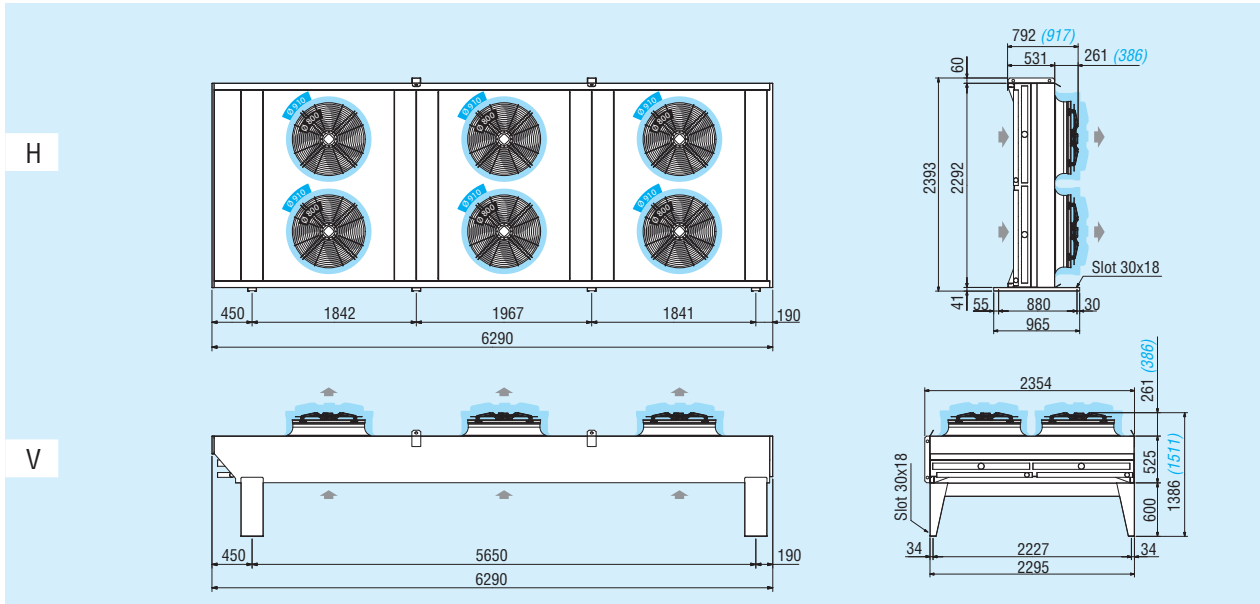
4 fan motors square - 4 Motorventilatoren zweireihig - 4 электровентиляторов, расположенных в два ряда



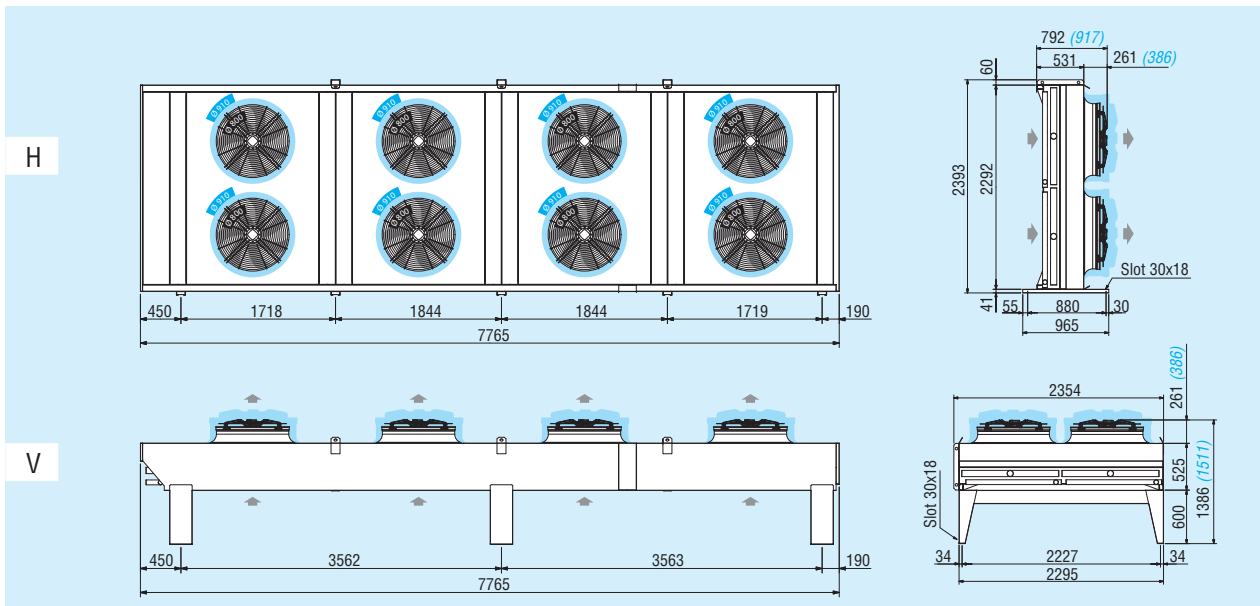
KCE Ø 800 mm "A" (KCE8XXXA) - Ø 910 mm "A" (KCE9XXXA)

Dimensional features - Dimensionale Eigenschaften - Размеры

6 fan motors - 6 Motorventilatoren - 6 электровентиляторов



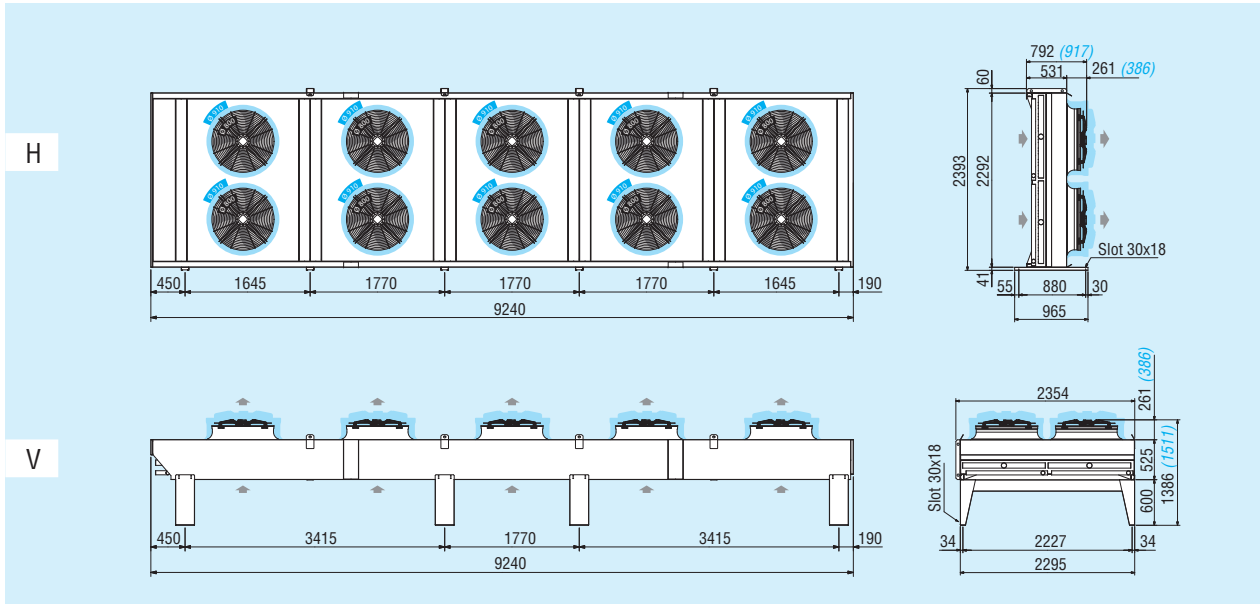
8 fan motors - 8 Motorventilatoren - 8 электровентиляторов



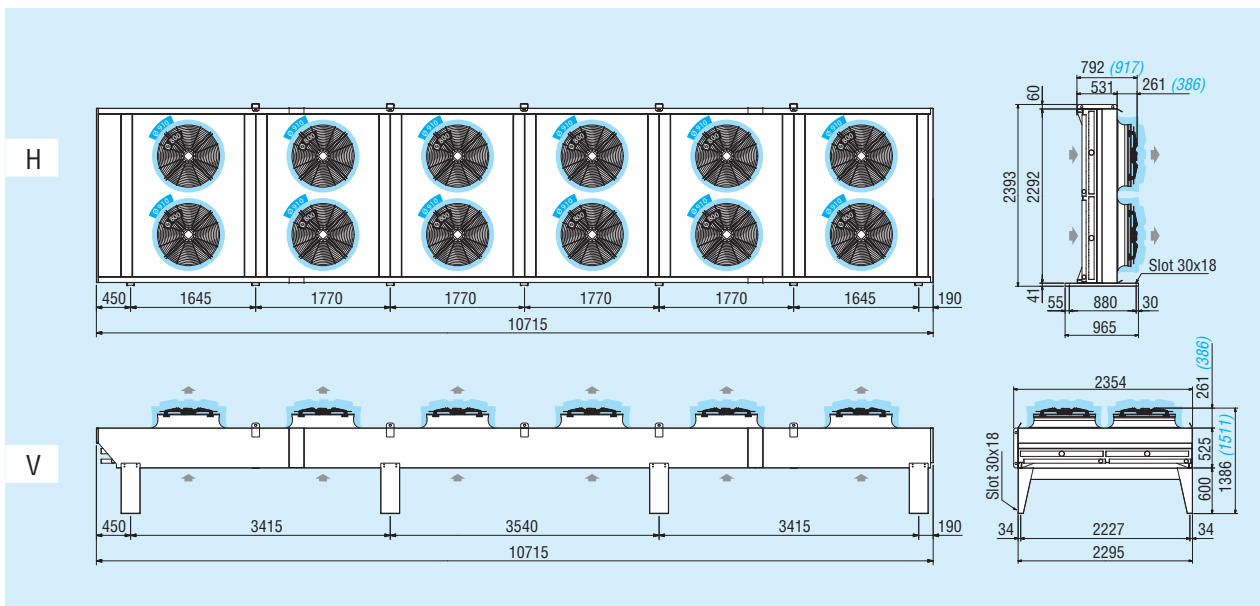
KCE Ø 800 mm "A" (KCE8XXXA) - Ø 910 mm "A" (KCE9XXXA)

Dimensional features - Dimensionale Eigenschaften - Размеры

10 fan motors - 10 Motorventilatoren - 10 электровентиляторов



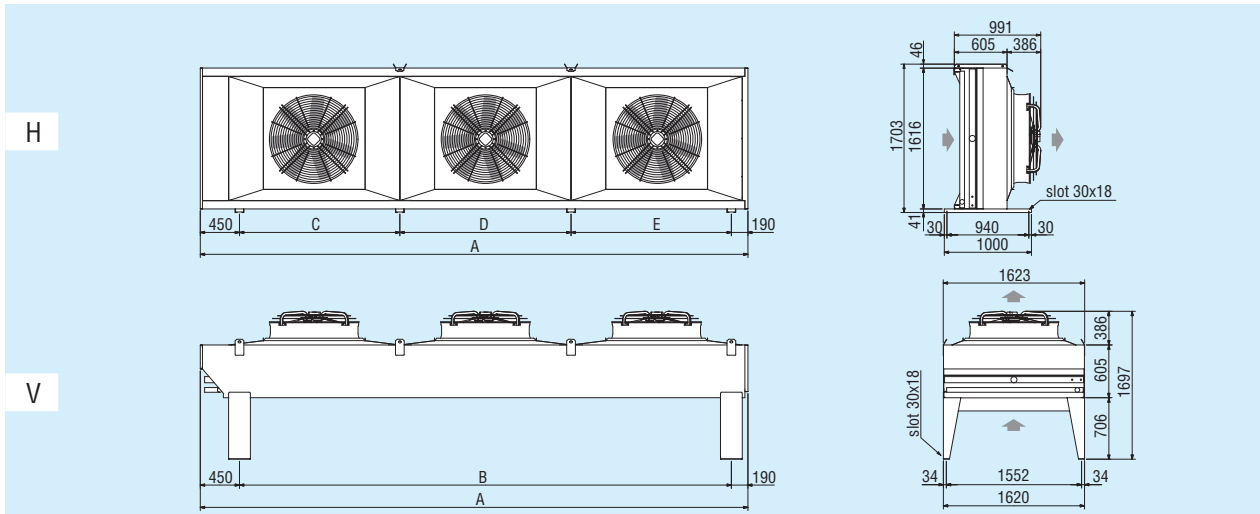
12 fan motors - 12 Motorventilatoren - 12 электровентиляторов



KCE Ø 910 mm “E” (KCE9XXXE); Ø 910 mm “EA” (KCE9XXXEA);
 Ø 1000 mm (KCE1XXX); Ø 1000 mm “A” (KCE1XXXA)

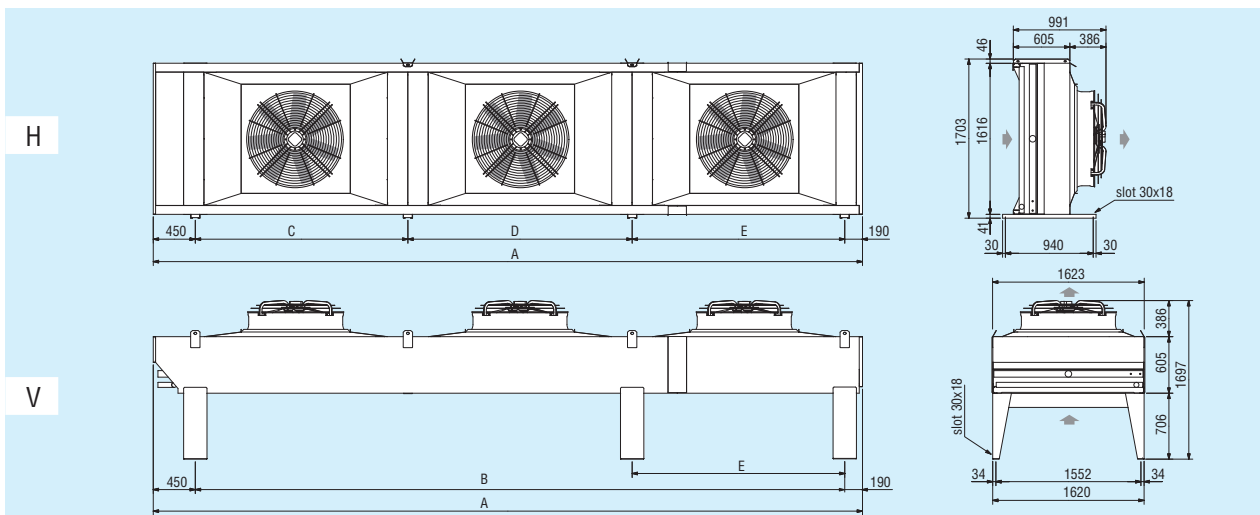
Dimensional features - Dimensionale Eigenschaften - Размеры

From 1 to 3 fan motors - Von 1 bis 3 Motorventilatoren - От 1 до 3 электровентиляторов (KCE9XXXE and Ø KCE1XXX)



Fan motors	Motorventilatoren	Двигатели вентиляторов	N.	1	2	3
Model	Modell	Модель	KCE	11 / 91E	12 / 92E	13 / 93E
Dimensions	Abmessungen	Размеры (mm)	A	2355	4320	6285
			B	1715	3680	5645
			C	1715	1840	1840
			D	-	1840	1965
			E	-	-	1840

From 1 to 3 fan motors - Von 1 bis 3 Motorventilatoren - От 1 до 3 электровентиляторов (KCE9XXXEA and KCE1XXXA)

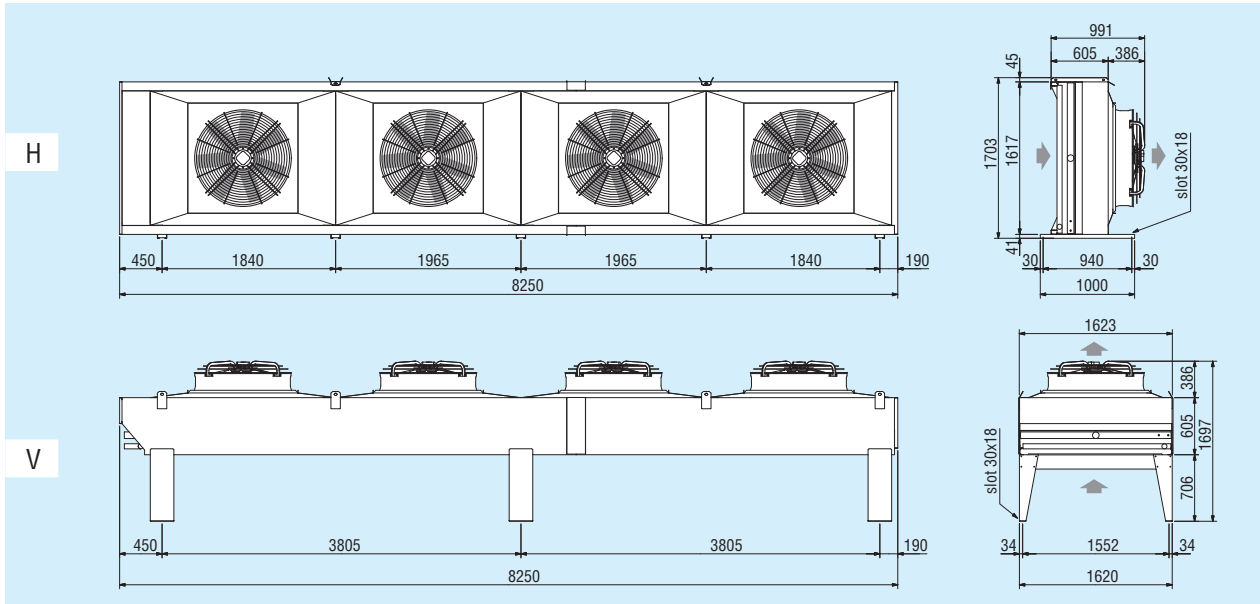


Fan motors	Motorventilatoren	Двигатели вентиляторов	N.	1	2	3
Model	Modell	Модель	KCE	11A / 91EA	12A / 92EA	13A / 93EA
Dimensions	Abmessungen	Размеры (mm)	A	2790	5190	7590
			B	2150	4550	6950
			C	2150	2275	2275
			D	-	2275	2400
			E	-	-	2275

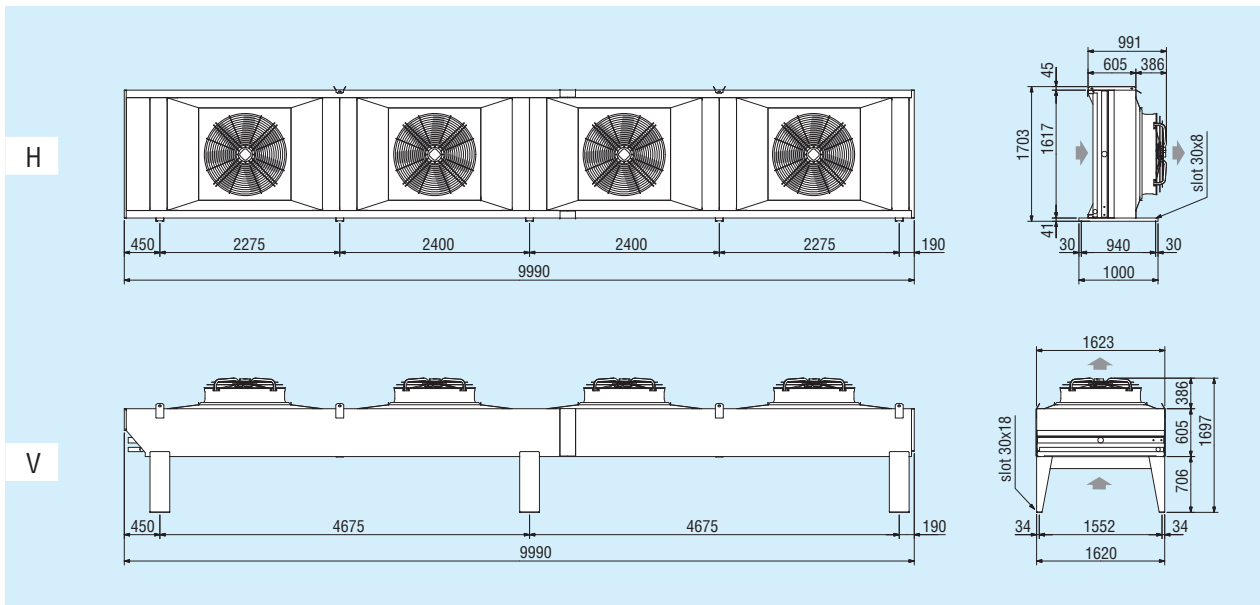
KCE Ø 910 mm “E” (KCE9XXXE); Ø 910 mm “EA” (KCE9XXXEA);
 Ø 1000 mm (KCE1XXX); Ø 1000 mm “A” (KCE1XXXA)

Dimensional features - Dimensionale Eigenschaften - Размеры

4 fan motors - 4 Motorventilatoren - 4 электровентиляторов (KCE9XXXE and KCE1XXX)





4 fan motors - 4 Motorventilatoren - 4 электровентиляторов (KCE9XXXEA and KCE1XXXA)



KCE Ø 500 mm

Technical features - Technische Eigenschaften - Технические характеристики

Condensers - Luftgekühlte Verflüssiger - Конденсаторы													
Model	Modell	Модель	KCE	51J2		51J3		51J4		52J2		52J3	
Connection	Anschluss	Соединения		Delta	Star	Delta	Star	Delta	Star	Delta	Star	Delta	Star
Capacity	Leistung	Производительность ΔT = 15K (kW)		23	21,3	27	24,4	28,8	25,3	46	42,6	54	48,8
Air flow	Luftmenge	Расход воздуха	m³/h	7630	6590	6970	5960	6580	5530	15260	13180	13940	11920
RPM	Umdrehungen	Мин-1		1390	1180	1390	1180	1390	1180	1390	1180	1390	1180
Actual power	Tatsächliche Leistung	Фактическая мощность	W	650	510	650	510	650	510	1300	1020	1300	1020
Nominal power	Nennleistung	Номинальная производительность	W	720	550	720	550	720	550	1440	1100	1440	1100
Total absorption	Gesamtstromaufnahme	Общий потребляемый ток	A	1,41	0,95	1,41	0,95	1,41	0,95	2,82	1,9	2,82	1,9
1) Nominal power EC	Nennleistung EC	Номинальная производительность EC	W	500	270	500	270	500	270	1000	540	1000	540
1) Total absorption EC	Gesamtstromaufnahme EC	Общий потребляемый ток EC	A	0,95	0,52	0,95	0,52	0,95	0,52	1,9	1,04	1,9	1,04
LpA 10m	LpA 10m	LpA 10m	dB(A)	46	40	46	40	46	40	49	43	49	43
Connections	Anschlüsse	Соединения	In/Out (mm)	22/16		28/22		28/22		35/28		35/28	
Efficiency class	Energieeffizienzklasse	Класс эффективности		D	D	D	C	D	C	D	D	D	C

Model	Modell	Модель	KCE	51M2		51M3		51M4		52M2		52M3	
Connection	Anschluss	Соединения		Delta	Star	Delta	Star	Delta	Star	Delta	Star	Delta	Star
Capacity	Leistung	Производительность ΔT = 15K (kW)		18,1	16,5	20,2	18	20,4	18,2	36,2	33	40,4	36
Air flow	Luftmenge	Расход воздуха	m³/h	4990	4330	4580	3940	4250	3700	9980	8660	9160	7880
RPM	Umdrehungen	Мин-1		920	785	920	785	920	785	920	785	920	785
Actual power	Tatsächliche Leistung	Фактическая мощность	W	260	190	260	190	260	190	520	380	520	380
Nominal power	Nennleistung	Номинальная производительность	W	260	190	260	190	260	190	520	380	520	380
Total absorption	Gesamtstromaufnahme	Общий потребляемый ток	A	0,63	0,32	0,63	0,32	0,63	0,32	1,26	0,64	1,26	0,64
1) Nominal power EC	Nennleistung EC	Номинальная производительность EC	W	180	110	180	110	180	110	360	220	360	220
1) Total absorption EC	Gesamtstromaufnahme EC	Общий потребляемый ток EC	A	0,3	0,2	0,3	0,2	0,3	0,2	0,6	0,4	0,6	0,4
LpA 10m	LpA 10m	LpA 10m	dB(A)	34	31	34	31	34	31	37	34	37	34
Connections	Anschlüsse	Соединения	In/Out (mm)	22/16		22/16		22/16		35/28		35/28	
Efficiency class	Energieeffizienzklasse	Класс эффективности		C	B	B	B	B	B	C	B	B	B

Model	Modell	Модель	KCE	51N2		51N3		51N4		52N2		52N3	
Connection	Anschluss	Соединения		Delta	Star	Delta	Star	Delta	Star	Delta	Star	Delta	Star
Capacity	Leistung	Производительность ΔT = 15K (kW)		14,7	12,3	15,4	12,7	15,2	12	29,4	24,6	30,8	25,4
Air flow	Luftmenge	Расход воздуха	m³/h	3640	2860	3260	2600	3050	2350	7280	5720	6520	5200
RPM	Umdrehungen	Мин-1		665	525	665	525	665	525	665	525	665	525
Actual power	Tatsächliche Leistung	Фактическая мощность	W	130	80	130	80	130	80	260	160	260	160
Nominal power	Nennleistung	Номинальная производительность	W	130	80	130	80	130	80	260	160	260	160
Total absorption	Gesamtstromaufnahme	Общий потребляемый ток	A	0,31	0,15	0,31	0,15	0,31	0,15	0,62	0,3	0,62	0,3
1) Nominal power EC	Nennleistung EC	Номинальная производительность EC	W	80	50	80	50	80	50	160	100	160	100
1) Total absorption EC	Gesamtstromaufnahme EC	Общий потребляемый ток EC	A	0,45	0,32	0,45	0,32	0,45	0,32	0,9	0,64	0,9	0,64
LpA 10m	LpA 10m	LpA 10m	dB(A)	27	24	27	24	27	24	30	27	30	27
Connections	Anschlüsse	Соединения	In/Out (mm)	22/16		22/16		22/16		35/28		35/28	
Efficiency class	Energieeffizienzklasse	Класс эффективности		A	A	A	A	A	A	A	A	A	A

Model	Modell	Модель	KCE	51S2		51S3		51S4		52S2		52S3	
Connection	Anschluss	Соединения		Delta	Star	Delta	Star	Delta	-	Delta	Star	Delta	Star
Capacity	Leistung	Производительность ΔT = 15K (kW)		13,1	9,5	13,5	-	13	-	26,2	19	27	-
Air flow	Luftmenge	Расход воздуха	m³/h	3090	2060	2800	-	2570	-	6180	4120	5600	-
RPM	Umdrehungen	Мин-1		600	390	600	-	600	-	600	390	600	-
Actual power	Tatsächliche Leistung	Фактическая мощность	W	100	50	100	-	100	-	200	100	200	-
Nominal power	Nennleistung	Номинальная производительность	W	100	50	100	-	100	-	200	100	200	-
Total absorption	Gesamtstromaufnahme	Общий потребляемый ток	A	0,2	0,1	0,2	-	0,19	-	0,4	0,2	0,4	-
1) Nominal power EC	Nennleistung EC	Номинальная производительность EC	W	40	20	40	-	40	-	80	40	80	-
1) Total absorption EC	Gesamtstromaufnahme EC	Общий потребляемый ток EC	A	0,28	0,1	0,28	-	0,28	-	0,56	0,2	0,56	-
LpA 10m	LpA 10m	LpA 10m	dB(A)	26	15	26	-	26	-	29	18	29	-
Connections	Anschlüsse	Соединения	In/Out (mm)	22/16		22/16		22/16		35/28		35/28	
Efficiency class	Energieeffizienzklasse	Класс эффективности		A	A+	A	-	A	-	A	A+	A	-

Common data	Gemeinsame Daten	Общие характеристики		1 x 500		1 x 500		1 x 500		2 x 500		2 x 500	
Fan motors	Motorventilatoren	Двигатели вентиляторов n° x Ø mm		1 x 500		1 x 500		1 x 500		2 x 500		2 x 500	
Internal surface	Innenoberfläche	Внутренняя поверхность	m²	2,7		4,1		5,5		5,4		8,2	
External surface	Außenoberfläche	Внешняя поверхность	m²	25		37		50		50		74	
Inner volume	Innenvolumen	Вместимость	dm³	3,7		5,5		7,3		7,4		11	
Net weight	Nettogewicht	Масса нетто	Vers. A (kg)	63		68		73		103		111	
			Vers. B - C (kg)	61		66		71		98		107	
			Vers. D (kg)	58		63		68		92		102	

1) Option.

For Liquid cooler capacities please use "Scelte" selection software.

1) Option.


Für die Leistungen der Rückkühler verwenden Sie bitte das Auswahlprogramm "Scelte".

1) Вариант

Для расчёта мощности охладителей жидкости, пожалуйста, используйте программу "Scelte".

KCE Ø 500 mm "E"

Technical features - Technische Eigenschaften - Технические характеристики

Condensers - Luftgekühlte Verflüssiger - Конденсаторы									
Model	Modell	Модель	KCE	51J2E		51J3E		51J4E	
Connection	Anschluss	Соединения		Delta	Star	Delta	Star	Delta	Star
Capacity	Leistung	Производительность $\Delta T = 15K$ (kW)		29,3	27,4	33,7	30,8	35,5	31,4
Air flow	Luftmenge	Расход воздуха	m ³ /h	8220	7340	7820	6910	7490	6490
RPM	Umdrehungen	Мин-1		1390	1180	1390	1180	1390	1180
Actual power	Tatsächliche Leistung	Фактическая мощность	W	650	510	650	510	650	510
Nominal power	Nennleistung	Номинальная производительность	W	720	550	720	550	720	550
Total absorption	Gesamtstromaufnahme	Общий потребляемый ток	A	1,41	0,95	1,41	0,95	1,41	0,95
1) Nominal power EC	Nennleistung EC	Номинальная производительность EC	W	500	270	500	270	500	270
1) Total absorption EC	Gesamtstromaufnahme EC	Общий потребляемый ток EC	A	0,95	0,52	0,95	0,52	0,95	0,52
LpA 10m	LpA 10m	LpA 10m	dB(A)	46	40	46	40	46	40
Connections	Anschlüsse	Соединения	In/Out (mm)	28/22		35/28		35/28	
Efficiency class	Energieeffizienzklasse	Класс эффективности		C	C	C	C	C	C

Model	Modell	Модель	KCE	51M2E		51M3E		51M4E	
Connection	Anschluss	Соединения		Delta	Star	Delta	Star	Delta	Star
Capacity	Leistung	Производительность $\Delta T = 15K$ (kW)		22,1	20,3	24,2	21,7	24,5	21,8
Air flow	Luftmenge	Расход воздуха	m ³ /h	5450	4800	5160	4520	4910	4330
RPM	Umdrehungen	Мин-1		920	785	920	785	920	785
Actual power	Tatsächliche Leistung	Фактическая мощность	W	260	190	260	190	260	190
Nominal power	Nennleistung	Номинальная производительность	W	260	190	260	190	260	190
Total absorption	Gesamtstromaufnahme	Общий потребляемый ток	A	0,63	0,32	0,63	0,32	0,63	0,32
1) Nominal power EC	Nennleistung EC	Номинальная производительность EC	W	170	90	170	90	170	90
1) Total absorption EC	Gesamtstromaufnahme EC	Общий потребляемый ток EC	A	1,05	0,6	1,05	0,6	1,05	0,6
LpA 10m	LpA 10m	LpA 10m	dB(A)	34	31	34	31	34	31
Connections	Anschlüsse	Соединения	In/Out (mm)	28/22		35/28		35/28	
Efficiency class	Energieeffizienzklasse	Класс эффективности		B	B	B	A	B	A

Model	Modell	Модель	KCE	51N2E		51N3E		51N4E	
Connection	Anschluss	Соединения		Delta	Star	Delta	Star	Delta	Star
Capacity	Leistung	Производительность $\Delta T = 15K$ (kW)		17,5	14,6	18,5	15	18,2	14,5
Air flow	Luftmenge	Расход воздуха	m ³ /h	3940	3150	3750	2980	3590	2810
RPM	Umdrehungen	Мин-1		665	525	665	525	665	525
Actual power	Tatsächliche Leistung	Фактическая мощность	W	130	80	130	80	130	80
Nominal power	Nennleistung	Номинальная производительность	W	130	80	130	80	130	80
Total absorption	Gesamtstromaufnahme	Общий потребляемый ток	A	0,31	0,15	0,31	0,15	0,31	0,15
1) Nominal power EC	Nennleistung EC	Номинальная производительность EC	W	80	50	80	50	80	50
1) Total absorption EC	Gesamtstromaufnahme EC	Общий потребляемый ток EC	A	0,45	0,32	0,45	0,32	0,45	0,32
LpA 10m	LpA 10m	LpA 10m	dB(A)	27	24	27	24	27	24
Connections	Anschlüsse	Соединения	In/Out (mm)	28/22		28/22		28/22	
Efficiency class	Energieeffizienzklasse	Класс эффективности		A	A+	A	A+	A	A+

Model	Modell	Модель	KCE	51S2E		51S3E		-	
Connection	Anschluss	Соединения		Delta	Star	Delta	Star	-	-
Capacity	Leistung	Производительность $\Delta T = 15K$ (kW)		15,6	11,8	16,3	11,4	-	-
Air flow	Luftmenge	Расход воздуха	m ³ /h	3420	2450	3280	2230	-	-
RPM	Umdrehungen	Мин-1		600	390	600	390	-	-
Actual power	Tatsächliche Leistung	Фактическая мощность	W	100	50	100	50	-	-
Nominal power	Nennleistung	Номинальная производительность	W	100	50	100	50	-	-
Total absorption	Gesamtstromaufnahme	Общий потребляемый ток	A	0,2	0,1	0,2	0,1	-	-
1) Nominal power EC	Nennleistung EC	Номинальная производительность EC	W	40	20	40	20	-	-
1) Total absorption EC	Gesamtstromaufnahme EC	Общий потребляемый ток EC	A	0,28	0,1	0,28	0,1	-	-
LpA 10m	LpA 10m	LpA 10m	dB(A)	26	15	26	15	-	-
Connections	Anschlüsse	Соединения	In/Out (mm)	28/22		28/22		-	
Efficiency class	Energieeffizienzklasse	Класс эффективности		A	A+	A+	A+	-	-

Common data	Gemeinsame Daten	Общие характеристики		1 x 500		1 x 500		1 x 500	
Fan motors	Motorventilatoren	Двигатели вентиляторов n° x Ø mm		1 x 500		1 x 500		1 x 500	
Internal surface	Innenoberfläche	Внутренняя поверхность	m ²	4,4		6,6		8,8	
External surface	Außenoberfläche	Наружная поверхность	m ²	39		59		79	
Inner volume	Innenvolumen	Вместимость	dm ³	5,8		8,7		11,6	
Net weight	Nettogewicht	Масса нетто	Vers. A (kg)	83		92		99	
			Vers. B - C (kg)	81		90		97	
			Vers. D (kg)	78		86		94	

1) Option.

For Liquid cooler capacities please use "Scelte" selection software.

1) Option.

Für die Leistungen der Rückkühler verwenden Sie bitte das Auswahlprogramm "Scelte".

1) Вариант

Для расчёта мощности охладителей жидкости, пожалуйста, используйте программу "Scelte".



52J2E		52J3E		52J4E		53J2E		53J3E		53J4E	
Delta	Star	Delta	Star	Delta	Star	Delta	Star	Delta	Star	Delta	Star
58,6	54,8	67,4	61,6	71	62,8	87,9	82,2	101	92,4	107	94,2
16440	14680	15640	13820	14980	12980	24660	22020	23460	20730	22470	19470
1390	1180	1390	1180	1390	1180	1390	1180	1390	1180	1390	1180
1300	1020	1300	1020	1300	1020	1950	1530	1950	1530	1950	1530
1440	1100	1440	1100	1440	1100	2160	1650	2160	1650	2160	1650
2,82	1,9	2,82	1,9	2,82	1,9	4,23	2,85	4,23	2,85	4,23	2,85
1000	540	1000	540	1000	540	1500	810	1500	810	1500	810
1,9	1,04	1,9	1,04	1,9	1,04	2,85	1,56	2,85	1,56	2,85	1,56
49	43	49	43	49	43	51	45	51	45	51	45
35/28		42/28		42/28		54/35		54/35		54/35	
C	C	C	C	C	C	C	C	C	C	C	C

52M2E		52M3E		52M4E		53M2E		53M3E		53M4E	
Delta	Star	Delta	Star	Delta	Star	Delta	Star	Delta	Star	Delta	Star
44,2	40,6	48,4	43,4	49	43,6	66,3	60,9	72,6	65,1	73,5	65,4
10900	9600	10320	9040	9820	8660	16350	14400	15480	13560	14730	12990
920	785	920	785	920	785	920	785	920	785	920	785
520	380	520	380	520	380	780	570	780	570	780	570
520	380	520	380	520	380	780	570	780	570	780	570
1,26	0,64	1,26	0,64	1,26	0,64	1,89	0,96	1,89	0,96	1,89	0,96
340	180	340	180	340	180	510	270	510	270	510	270
2,1	1,2	2,1	1,2	2,1	1,2	3,15	1,8	3,15	1,8	3,15	1,8
37	34	37	34	37	34	39	36	39	36	39	36
35/28		42/28		42/28		54/35		54/35		54/35	
B	B	B	A	B	A	B	B	B	A	B	A

52N2E		52N3E		52N4E		53N2E		53N3E		53N4E	
Delta	Star	Delta	Star	Delta	Star	Delta	Star	Delta	Star	Delta	Star
35	29,2	37	30	36,4	29	52,5	43,8	55,5	45	54,6	43,5
7880	6300	7500	5960	7180	5620	11820	9450	11250	8940	10770	8430
665	525	665	525	665	525	665	525	665	525	665	525
260	160	260	160	260	160	390	240	390	240	390	240
260	160	260	160	260	160	390	240	390	240	390	240
0,62	0,3	0,62	0,3	0,62	0,3	0,93	0,45	0,93	0,45	0,93	0,45
160	100	160	100	160	100	240	150	240	150	240	150
0,9	0,64	0,9	0,64	0,9	0,64	1,35	0,96	1,35	0,96	1,35	0,96
30	27	30	27	30	27	32	29	32	29	32	29
35/28		42/28		42/28		54/35		42/28		54/35	
A	A+	A	A+	A	A+	A	A+	A	A+	A	A+

52S2E		52S3E		-		53S2E		53S3E		-	
Delta	Star	Delta	Star	-	-	Delta	Star	Delta	Star	-	-
31,2	23,6	32,6	22,8	-	-	46,8	35,4	48,9	34,2	-	-
6840	4900	6560	4460	-	-	10260	7350	9840	6690	-	-
600	390	600	390	-	-	600	390	600	390	-	-
200	100	200	100	-	-	300	150	300	150	-	-
200	100	200	100	-	-	300	150	300	150	-	-
0,4	0,2	0,4	0,2	-	-	0,6	0,3	0,6	0,3	-	-
80	40	80	40	-	-	120	60	120	60	-	-
0,56	0,2	0,56	0,2	-	-	0,84	0,3	0,84	0,3	-	-
29	18	29	18	-	-	31	20	31	20	-	-
28/22		28/22		-		35/28		42/28		-	
A	A+	A+	A+	-	-	A	A+	A+	A+	-	-

2 x 500	2 x 500	2 x 500	3 x 500	3 x 500	3 x 500
8,7	13,1	17,4	13,1	19,7	26,3
79	118	158	118	177	236
11,6	17,4	23,2	17,4	26,1	34,8
135	150	164	186	209	231
130	145	161	181	203	224
124	140	154	172	194	216

KCE Ø 500 mm "E"

Technical features - Technische Eigenschaften - Технические характеристики

Condensers - Luftgekühlte Verflüssiger - Конденсаторы											
Model	Modell	Модель	KCE	54J2E		54J3E		54J4E		55J2E	
Connection	Anschluss	Соединения		Delta	Star	Delta	Star	Delta	Star	Delta	Star
Capacity	Leistung	Производительность $\Delta T = 15K$ (kW)		117	110	135	123	143	126	146	138
Air flow	Luftmenge	Расход воздуха	m ³ /h	32880	29360	31280	27640	29960	25960	41100	36700
RPM	Umdrehungen	Мин-1		1390	1180	1390	1180	1390	1180	1390	1180
Actual power	Tatsächliche Leistung	Фактическая мощность	W	2600	2040	2600	2040	2600	2040	3250	2550
Nominal power	Nennleistung	Номинальная производительность	W	2880	2200	2880	2200	2880	2200	3600	2750
Total absorption	Gesamtstromaufnahme	Общий потребляемый ток	A	5,64	3,8	5,64	3,8	5,64	3,8	7,05	4,75
1) Nominal power EC	Nennleistung EC	Номинальная производительность EC	W	2000	1080	2000	1080	2000	1080	2500	1350
1) Total absorption EC	Gesamtstromaufnahme EC	Общий потребляемый ток EC	A	3,8	2,08	3,8	2,08	3,8	2,08	4,75	2,6
LpA 10m	LpA 10m	LpA 10m	dB(A)	52	46	52	46	52	46	53	47
Connections	Anschlüsse	Соединения	In/Out (mm)	54/35		70/42		54/35		54/35	
Efficiency class	Energieeffizienzklasse	Класс эффективности		C	C	C	C	C	C	D	C

Model	Modell	Модель	KCE	54M2E		54M3E		54M4E		55M2E	
Connection	Anschluss	Соединения		Delta	Star	Delta	Star	Delta	Star	Delta	Star
Capacity	Leistung	Производительность $\Delta T = 15K$ (kW)		88,4	81,2	96,8	86,8	98	87,2	111	102
Air flow	Luftmenge	Расход воздуха	m ³ /h	21800	19200	20640	18080	19640	17320	27250	24000
RPM	Umdrehungen	Мин-1		920	785	920	785	920	785	920	785
Actual power	Tatsächliche Leistung	Фактическая мощность	W	1040	760	1040	760	1040	760	1300	950
Nominal power	Nennleistung	Номинальная производительность	W	1040	760	1040	760	1040	760	1300	950
Total absorption	Gesamtstromaufnahme	Общий потребляемый ток	A	2,52	1,28	2,52	1,28	2,52	1,28	3,15	1,6
1) Nominal power EC	Nennleistung EC	Номинальная производительность EC	W	720	440	720	440	720	440	900	550
1) Total absorption EC	Gesamtstromaufnahme EC	Общий потребляемый ток EC	A	1,2	0,8	1,2	0,8	1,2	0,8	1,5	1
LpA 10m	LpA 10m	LpA 10m	dB(A)	40	37	40	37	40	37	41	38
Connections	Anschlüsse	Соединения	In/Out (mm)	54/35		54/35		54/35		54/35	
Efficiency class	Energieeffizienzklasse	Класс эффективности		B	B	B	A	B	A	B	B

Model	Modell	Модель	KCE	54N2E		54N3E		54N4E		55N2E	
Connection	Anschluss	Соединения		Delta	Star	Delta	Star	Delta	Star	Delta	Star
Capacity	Leistung	Производительность $\Delta T = 15K$ (kW)		70	58,4	74	60	72,8	58	87,5	73
Air flow	Luftmenge	Расход воздуха	m ³ /h	15760	12600	15000	11920	14360	11240	19700	15750
RPM	Umdrehungen	Мин-1		665	525	665	525	665	525	665	525
Actual power	Tatsächliche Leistung	Фактическая мощность	W	520	320	520	320	520	320	650	400
Nominal power	Nennleistung	Номинальная производительность	W	520	320	520	320	520	320	650	400
Total absorption	Gesamtstromaufnahme	Общий потребляемый ток	A	1,24	0,6	1,24	0,6	1,24	0,6	1,55	0,75
1) Nominal power EC	Nennleistung EC	Номинальная производительность EC	W	320	200	320	200	320	200	400	250
1) Total absorption EC	Gesamtstromaufnahme EC	Общий потребляемый ток EC	A	1,8	1,28	1,8	1,28	1,8	1,28	2,25	1,6
LpA 10m	LpA 10m	LpA 10m	dB(A)	33	30	33	30	33	30	34	31
Connections	Anschlüsse	Соединения	In/Out (mm)	42/28		54/35		54/35		54/35	
Efficiency class	Energieeffizienzklasse	Класс эффективности		A	A+	A	A+	A	A+	A	A+

Model	Modell	Модель	KCE	54S2E		54S3E		-		55S2E	
Connection	Anschluss	Соединения		Delta	Star	Delta	Star	-	-	Delta	Star
Capacity	Leistung	Производительность $\Delta T = 15K$ (kW)		62,4	47,2	65,2	45,6	-	-	78	59
Air flow	Luftmenge	Расход воздуха	m ³ /h	13680	9800	13120	8920	-	-	17100	12250
RPM	Umdrehungen	Мин-1		600	390	600	390	-	-	600	390
Actual power	Tatsächliche Leistung	Фактическая мощность	W	400	200	400	200	-	-	500	250
Nominal power	Nennleistung	Номинальная производительность	W	400	200	400	200	-	-	500	250
Total absorption	Gesamtstromaufnahme	Общий потребляемый ток	A	0,8	0,4	0,8	0,4	-	-	1	0,5
1) Nominal power EC	Nennleistung EC	Номинальная производительность EC	W	160	80	160	80	-	-	200	100
1) Total absorption EC	Gesamtstromaufnahme EC	Общий потребляемый ток EC	A	1,12	0,4	1,12	0,4	-	-	1,4	0,5
LpA 10m	LpA 10m	LpA 10m	dB(A)	32	21	32	21	-	-	33	22
Connections	Anschlüsse	Соединения	In/Out (mm)	42/28		42/28		-		42/28	
Efficiency class	Energieeffizienzklasse	Класс эффективности		A	A+	A+	A+	-	-	A	A+

Common data	Gemeinsame Daten	Общие характеристики		4 x 500		4 x 500		4 x 500		5 x 500	
Fan motors	Motorventilatoren	Двигатели вентиляторов n° x Ø mm		4 x 500		4 x 500		4 x 500		5 x 500	
Internal surface	Innenoberfläche	Внутренняя поверхность	m ²	17,5		26,3		35		21,9	
External surface	Außenoberfläche	Наружная поверхность	m ²	158		236		315		197	
Inner volume	Innenvolumen	Вместимость	dm ³	23,2		34,8		46,4		29	
Net weight	Nettogewicht	Масса нетто	Vers. A (kg)	239		271		297		294	
			Vers. B - C (kg)	232		264		289		284	
			Vers. D (kg)	219		251		277		269	

1) Option.




For Liquid cooler capacities please use "Scelte" selection software.

1) Option.

Für die Leistungen der Rückkühler verwenden Sie bitte das Auswahlprogramm "Scelte".

1) Вариант

Для расчёта мощности охладителей жидкости, пожалуйста, используйте программу "Scelte".

															
55J3E		55J4E		56J2E		56J3E		56J4E		58J2E		58J3E		58J4E	
Delta	Star	Delta	Star	Delta	Star	Delta	Star	Delta	Star	Delta	Star	Delta	Star	Delta	Star
169	154	179	158	160	149	189	173	205	184	213	199	252	231	273	245
39100	34550	37450	32450	49690	44030	47330	41480	45360	39560	66250	58710	63110	55310	60480	52750
1390	1180	1390	1180	1390	1180	1390	1180	1390	1180	1390	1180	1390	1180	1390	1180
3250	2550	3250	2550	3900	3060	3900	3060	3900	3060	5200	4080	5200	4080	5200	4080
3600	2750	3600	2750	4320	3300	4320	3300	4320	3300	5760	4400	5760	4400	5760	4400
7,05	4,75	7,05	4,75	8,46	5,7	8,46	5,7	8,46	5,7	11,28	7,6	11,28	7,6	11,28	7,6
2500	1350	2500	1350	3000	1620	3000	1620	3000	1620	4000	2160	4000	2160	4000	2160
4,75	2,6	4,75	2,6	5,7	3,12	5,7	3,12	5,7	3,12	7,6	4,16	7,6	4,16	7,6	4,16
53	47	53	47	54	48	54	48	54	48	55	49	55	49	55	49
70/42		70/42		54/42		70/54		70/54		70/54		70/54		70/54	
C	C	C	C	D	C	C	C	C	C	D	C	C	C	C	C


55M3E		55M4E		56M2E		56M3E		56M4E		58M2E		58M3E		58M4E	
Delta	Star	Delta	Star	Delta	Star	Delta	Star	Delta	Star	Delta	Star	Delta	Star	Delta	Star
121	109	123	109	129	118	143	130	149	132	172	157	191	173	199	176
25800	22600	24550	21650	33170	29250	31430	27840	30440	26670	44230	39000	41910	37120	40590	35560
920	785	920	785	920	785	920	785	920	785	920	785	920	785	920	785
1300	950	1300	950	1560	1140	1560	1140	1560	1140	2080	1520	2080	1520	2080	1520
1300	950	1300	950	1560	1140	1560	1140	1560	1140	2080	1520	2080	1520	2080	1520
3,15	1,6	3,15	1,6	3,78	1,92	3,78	1,92	3,78	1,92	5,04	2,56	5,04	2,56	5,04	2,56
900	550	900	550	1080	660	1080	660	1080	660	1440	880	1440	880	1440	880
1,5	1	1,5	1	1,8	1,2	1,8	1,2	1,8	1,2	2,4	1,6	2,4	1,6	2,4	1,6
41	38	41	38	42	39	42	39	42	39	43	40	43	40	43	40
70/42		54/35		54/42		70/54		70/54		70/54		70/54		70/54	
B	A	B	A	B	B	B	A	B	A	B	B	B	A	B	A

55N3E		55N4E		56N2E		56N3E		56N4E		58N2E		58N3E		58N4E	
Delta	Star	Delta	Star	Delta	Star	Delta	Star	Delta	Star	Delta	Star	Delta	Star	Delta	Star
92,5	75	91	72,5	102	86,6	110	90,8	112	89,9	136	115	147	121	149	120
18750	14900	17950	14050	23970	19420	22990	18400	22180	17640	31960	25893	30653	24533	29573	23520
665	525	665	525	665	525	665	525	665	525	665	525	665	525	665	525
650	400	650	400	780	480	780	480	780	480	1040	640	1040	640	1040	640
650	400	650	400	780	480	780	480	780	480	1040	640	1040	640	1040	640
1,55	0,75	1,55	0,75	1,86	0,9	1,86	0,9	1,86	0,9	2,48	1,2	2,48	1,2	2,48	1,2
400	250	400	250	480	300	480	300	480	300	640	400	640	400	640	400
2,25	1,6	2,25	1,6	2,7	1,92	2,7	1,92	2,7	1,92	3,6	2,56	3,6	2,56	3,6	2,56
34	31	34	31	35	32	35	32	35	32	36	33	36	33	36	33
54/35		54/35		54/42		70/54		70/54		70/54		70/54		70/54	
A	A+	A	A+	A	A+	A	A+	A	A+	A	A+	A	A+	A	A+

55S3E		-		56S2E		56S3E		-		58S2E		58S3E		-	
Delta	Star	-	-	Delta	Star	Delta	Star	-	-	Delta	Star	Delta	Star	-	-
81,5	57	-	-	89	67,8	95,3	68,7	-	-	119	90	127	92	-	-
16400	11150	-	-	20660	14700	19670	13690	-	-	27550	19600	26230	18250	-	-
600	390	-	-	600	390	600	390	-	-	600	390	600	390	-	-
500	250	-	-	600	300	600	300	-	-	800	400	800	400	-	-
500	250	-	-	600	300	600	300	-	-	800	400	800	400	-	-
1	0,5	-	-	1,2	0,6	1,2	0,6	-	-	1,6	0,8	1,6	0,8	-	-
200	100	-	-	240	120	240	120	-	-	320	160	320	160	-	-
1,4	0,5	-	-	1,68	0,6	1,68	0,6	-	-	2,24	0,8	2,24	0,8	-	-
33	22	-	-	34	23	34	23	-	-	35	24	35	24	-	-
54/35		-		54/42		70/54		-		70/54		70/54		-	
A+	A+	-	-	A	A+	A	A+	-	-	A	A+	A	A+	-	-

5 x 500	5 x 500	6 x 500	6 x 500	6 x 500	8 x 500	8 x 500	8 x 500
32,9	43,8	23,2	34,8	46,5	31	46,5	61,9
295	394	394	591	788	525	788	1050
43,5	58	45	67	90	60	89	119
334	370	581	648	705	409	490	708
323	360	581	648	705	409	490	708
309	345	581	648	705	409	490	708

Technical features - Technische Eigenschaften - Технические характеристики

Condensers - Luftgekühlte Verflüssiger - Конденсаторы									
Model	Modell	Модель	KCE	61A2		61A3		61A4	
Connection	Anschluss	Соединения		Delta	Star	Delta	Star	Delta	Star
Capacity	Leistung	Производительность $\Delta T = 15K$ (kW)		42,4	40,4	51,1	47,5	54,9	50,6
Air flow	Luftmenge	Расход воздуха	m ³ /h	14400	13060	13510	11990	12620	11280
RPM	Umdrehungen	Мин-1		1400	1210	1400	1210	1400	1210
Actual power	Tatsächliche Leistung	Фактическая мощность	W	1750	1350	1750	1350	1750	1350
Nominal power	Nennleistung	Номинальная производительность	W	1750	1350	1750	1350	1750	1350
Total absorption	Gesamtstromaufnahme	Общий потребляемый ток	A	3,7	2,2	3,7	2,2	3,7	2,2
LpA 10m	LpA 10m	LpA 10m	dB(A)	53	49	53	49	53	49
Connections	Anschlüsse	Соединения	In/Out (mm)	28/22		35/28		35/28	
Efficiency class	Energieeffizienzklasse	Класс эффективности		E	E	E	D	D	D

Model	Modell	Модель	KCE	61M2		61M3		61M4	
Connection	Anschluss	Соединения		Delta	Star	Delta	Star	Delta	Star
Capacity	Leistung	Производительность $\Delta T = 15K$ (kW)		32,6	29,1	36,4	31,4	37,2	31,2
Air flow	Luftmenge	Расход воздуха	m ³ /h	8953	7480	8265	6815	7750	6320
RPM	Umdrehungen	Мин-1		900	720	900	720	900	720
Actual power	Tatsächliche Leistung	Фактическая мощность	W	620	440	620	440	620	440
Nominal power	Nennleistung	Номинальная производительность	W	620	440	620	440	620	440
Total absorption	Gesamtstromaufnahme	Общий потребляемый ток	A	1,25	0,72	1,25	0,72	1,25	0,72
1) Nominal power EC	Nennleistung EC	Номинальная производительность EC	W	380	220	380	220	380	220
1) Total absorption EC	Gesamtstromaufnahme EC	Общий потребляемый ток EC	A	0,6	0,4	0,6	0,4	0,6	0,4
LpA 10m	LpA 10m	LpA 10m	dB(A)	41	35	41	35	41	35
Connections	Anschlüsse	Соединения	In/Out (mm)	28/22		35/28		35/28	
Efficiency class	Energieeffizienzklasse	Класс эффективности		C	C	C	B	C	B

Model	Modell	Модель	KCE	61N2		61N3		-	
Connection	Anschluss	Соединения		Delta	Star	Delta	Star	-	-
Capacity	Leistung	Производительность $\Delta T = 15K$ (kW)		23,5	20	24,9	19,9	-	-
Air flow	Luftmenge	Расход воздуха	m ³ /h	5520	4440	5165	4000	-	-
RPM	Umdrehungen	Мин-1		650	480	650	480	-	-
Actual power	Tatsächliche Leistung	Фактическая мощность	W	235	140	235	140	-	-
Nominal power	Nennleistung	Номинальная производительность	W	235	140	235	140	-	-
Total absorption	Gesamtstromaufnahme	Общий потребляемый ток	A	0,55	0,27	0,55	0,27	-	-
1) Nominal power EC	Nennleistung EC	Номинальная производительность EC	W	140	65	140	65	-	-
1) Total absorption EC	Gesamtstromaufnahme EC	Общий потребляемый ток EC	A	0,6	0,3	0,6	0,3	-	-
LpA 10m	LpA 10m	LpA 10m	dB(A)	31	24	31	24	-	-
Connections	Anschlüsse	Соединения	In/Out (mm)	28/22		28/22		-	
Efficiency class	Energieeffizienzklasse	Класс эффективности		B	A	B	A	-	-

Model	Modell	Модель	KCE	61S2		61S3		-	
Connection	Anschluss	Соединения		Delta	Star	Delta	Star	-	-
Capacity	Leistung	Производительность $\Delta T = 15K$ (kW)		18,8	14,9	18,8	14,4	-	-
Air flow	Luftmenge	Расход воздуха	m ³ /h	4110	3100	3750	2830	-	-
RPM	Umdrehungen	Мин-1		420	310	420	310	-	-
Actual power	Tatsächliche Leistung	Фактическая мощность	W	110	60	110	60	-	-
Nominal power	Nennleistung	Номинальная производительность	W	110	60	110	60	-	-
Total absorption	Gesamtstromaufnahme	Общий потребляемый ток	A	0,27	0,12	0,27	0,12	-	-
1) Nominal power EC	Nennleistung EC	Номинальная производительность EC	W	65	40	65	40	-	-
1) Total absorption EC	Gesamtstromaufnahme EC	Общий потребляемый ток EC	A	0,35	0,25	0,35	0,25	-	-
LpA 10m	LpA 10m	LpA 10m	dB(A)	22	15	22	15	-	-
Connections	Anschlüsse	Соединения	In/Out (mm)	28/22		28/22		-	
Efficiency class	Energieeffizienzklasse	Класс эффективности		A+	A++	A+	A++	-	-

Common data	Gemeinsame Daten	Общие характеристики		1 x 630		1 x 630		1 x 630	
Fan motors	Motorventilatoren	Двигатели вентиляторов n° x Ø mm		1 x 630		1 x 630		1 x 630	
Internal surface	Innenoberfläche	Внутренняя поверхность	m ²	4,4		6,6		8,8	
External surface	Außenoberfläche	Наружная поверхность	m ²	39		59		79	
Inner volume	Innenvolumen	Вместимость	dm ³	5,8		8,7		11,6	
Net weight	Nettogewicht	Масса нетто	Vers. A (kg)	109		117		125	
			Vers. B - C - D (kg)	85		94		101	

1) Option.

For Liquid cooler capacities please use "Scelte" selection software.

1) Option.

Für die Leistungen der Rückkühler verwenden Sie bitte das Auswahlprogramm "Scelte".

1) Вариант

Для расчёта мощности охладителей жидкости, пожалуйста, используйте программу "Scelte".



62A2		62A3		62A4		63A2		63A3		63A4	
Delta	Star	Delta	Star	Delta	Star	Delta	Star	Delta	Star	Delta	Star
84,8	80,8	102	95	110	101	127	121	153	143	165	152
28800	26120	27020	23980	25240	22560	43200	39180	40530	35970	37860	33840
1400	1210	1400	1210	1400	1210	1400	1210	1400	1210	1400	1210
3500	2700	3500	2700	3500	2700	5250	4050	5250	4050	5250	4050
3500	2700	3500	2700	3500	2700	5250	4050	5250	4050	5250	4050
7,4	4,4	7,4	4,4	7,4	4,4	11,1	6,6	11,1	6,6	11,1	6,6
56	52	56	52	56	52	57	54	57	54	57	54
35/28		42/28		42/28		54/35		54/35		54/35	
E	E	E	D	D	D	E	E	E	D	D	D

62M2		62M3		62M4		63M2		63M3		63M4	
Delta	Star	Delta	Star	Delta	Star	Delta	Star	Delta	Star	Delta	Star
65,2	58,3	72,7	62,8	74,4	62,5	97,8	87,4	109	94,3	112	93,7
17906	14960	16530	13630	15500	12640	26859	22440	24795	20445	23250	18960
900	720	900	720	900	720	900	720	900	720	900	720
1240	880	1240	880	1240	880	1860	1320	1860	1320	1860	1320
1240	880	1240	880	1240	880	1860	1320	1860	1320	1860	1320
2,5	1,44	2,5	1,44	2,5	1,44	3,75	2,16	3,75	2,16	3,75	2,16
760	440	760	440	760	440	1140	660	1140	660	1140	660
1,2	0,8	1,2	0,8	1,2	0,8	1,8	1,2	1,8	1,2	1,8	1,2
44	38	44	38	44	38	46	40	46	40	46	40
35/28		42/28		42/28		54/35		54/35		54/35	
C	C	C	B	C	B	C	C	C	B	C	B

62N2		62N3		-		63N2		63N3		-	
Delta	Star	Delta	Star	-	-	Delta	Star	Delta	Star	-	-
47,1	40	49,9	39,8	-	-	70,6	60	74,8	59,8	-	-
11040	8880	10330	8000	-	-	16560	13320	15495	12000	-	-
650	480	650	480	-	-	650	480	650	480	-	-
470	280	470	280	-	-	705	420	705	420	-	-
470	280	470	280	-	-	705	420	705	420	-	-
1,1	0,54	1,1	0,54	-	-	1,65	0,81	1,65	0,81	-	-
280	130	280	130	-	-	420	195	420	195	-	-
1,2	0,6	1,2	0,6	-	-	1,8	0,9	1,8	0,9	-	-
34	27	34	27	-	-	35	28	35	28	-	-
35/28		42/28		-		54/35		54/35		-	
B	A	B	A	-	-	B	A	B	A	-	-

62S2		62S3		-		63S2		63S3		-	
Delta	Star	Delta	Star	-	-	Delta	Star	Delta	Star	-	-
37,6	29,7	37,6	28,8	-	-	56,4	44,6	56,3	43,2	-	-
8220	6200	7500	5660	-	-	12330	9300	11250	8490	-	-
420	310	420	310	-	-	420	310	420	310	-	-
220	120	220	120	-	-	330	180	330	180	-	-
220	120	220	120	-	-	330	180	330	180	-	-
0,54	0,24	0,54	0,24	-	-	0,81	0,36	0,81	0,36	-	-
130	80	130	80	-	-	195	120	195	120	-	-
0,7	0,5	0,7	0,5	-	-	1,05	0,75	1,05	0,75	-	-
25	18	25	18	-	-	26	19	26	19	-	-
28/22		28/22		-		35/28		42/28		-	
A+	A++	A+	A++	-	-	A+	A++	A+	A++	-	-

2 x 630	2 x 630	2 x 630	3 x 630	3 x 630	3 x 630
8,7	13,1	17,5	13,1	19,7	26,3
79	118	158	118	177	236
11,6	17,4	23,2	17,4	26,1	34,8
184	199	214	261	283	305
137	152	166	190	212	234

Technical features - Technische Eigenschaften - Технические характеристики

Condensers - Luftgekühlte Verflüssiger - Конденсаторы											
Model	Modell	Модель	KCE	64A2		64A3		64A4		65A2	
Connection	Anschluss	Соединения		Delta	Star	Delta	Star	Delta	Star	Delta	Star
Capacity	Leistung	Производительность $\Delta T = 15K$ (kW)		170	162	204	190	220	202	212	202
Air flow	Luftmenge	Расход воздуха m^3/h		57600	52240	54040	47960	50480	45120	72000	65300
RPM	Umdrehungen	Мин-1		1400	1210	1400	1210	1400	1210	1400	1210
Actual power	Tatsächliche Leistung	Фактическая мощность W		7000	5400	7000	5400	7000	5400	8750	6750
Nominal power	Nennleistung	Номинальная производительность W		7000	5400	7000	5400	7000	5400	8750	6750
Total absorption	Gesamtstromaufnahme	Общий потребляемый ток A		14,8	8,8	14,8	8,8	14,8	8,8	18,5	11
LpA 10m	LpA 10m	LpA 10m dB(A)		58	55	58	55	58	55	59	56
Connections	Anschlüsse	Соединения In/Out (mm)		54/35		70/42		54/35		54/35	
Efficiency class	Energieeffizienzklasse	Класс эффективности		E	D	D	D	D	C	E	D

Model	Modell	Модель	KCE	64M2		64M3		64M4		65M2	
Connection	Anschluss	Соединения		Delta	Star	Delta	Star	Delta	Star	Delta	Star
Capacity	Leistung	Производительность $\Delta T = 15K$ (kW)		130	117	145	126	149	125	163	146
Air flow	Luftmenge	Расход воздуха m^3/h		35812	29920	33060	27260	31000	25280	44765	37400
RPM	Umdrehungen	Мин-1		900	720	900	720	900	720	900	720
Actual power	Tatsächliche Leistung	Фактическая мощность W		2480	1760	2480	1760	2480	1760	3100	2200
Nominal power	Nennleistung	Номинальная производительность W		2480	1760	2480	1760	2480	1760	3100	2200
Total absorption	Gesamtstromaufnahme	Общий потребляемый ток A		5	2,88	5	2,88	5	2,88	6,25	3,6
1) Nominal power EC	Nennleistung EC	Номинальная производительность EC W		1520	880	1520	880	1520	880	1900	1100
1) Total absorption EC	Gesamtstromaufnahme EC	Общий потребляемый ток EC A		2,4	1,6	2,4	1,6	2,4	1,6	3	2
LpA 10m	LpA 10m	LpA 10m dB(A)		47	41	47	41	47	41	48	42
Connections	Anschlüsse	Соединения In/Out (mm)		54/35		54/35		54/35		54/35	
Efficiency class	Energieeffizienzklasse	Класс эффективности		C	B	C	B	C	B	C	B

Model	Modell	Модель	KCE	64N2		64N3		-		65N2	
Connection	Anschluss	Соединения		Delta	Star	Delta	Star	-	-	Delta	Star
Capacity	Leistung	Производительность $\Delta T = 15K$ (kW)		94,1	80	99,7	79,7	-	-	118	100
Air flow	Luftmenge	Расход воздуха m^3/h		22080	17760	20660	16000	-	-	27600	22200
RPM	Umdrehungen	Мин-1		650	480	650	480	-	-	650	480
Actual power	Tatsächliche Leistung	Фактическая мощность W		940	560	940	560	-	-	1175	700
Nominal power	Nennleistung	Номинальная производительность W		940	560	940	560	-	-	1175	700
Total absorption	Gesamtstromaufnahme	Общий потребляемый ток A		2,2	1,08	2,2	1,08	-	-	2,75	1,35
1) Nominal power EC	Nennleistung EC	Номинальная производительность EC W		560	260	560	260	-	-	700	325
1) Total absorption EC	Gesamtstromaufnahme EC	Общий потребляемый ток EC A		2,4	1,2	2,4	1,2	-	-	3	1,5
LpA 10m	LpA 10m	LpA 10m dB(A)		36	29	36	29	-	-	37	30
Connections	Anschlüsse	Соединения In/Out (mm)		42/28		54/35		-		54/35	
Efficiency class	Energieeffizienzklasse	Класс эффективности		B	A	B	A	-	-	B	A

Model	Modell	Модель	KCE	64S2		64S3		-		65S2	
Connection	Anschluss	Соединения		Delta	Star	Delta	Star	-	-	Delta	Star
Capacity	Leistung	Производительность $\Delta T = 15K$ (kW)		75,3	59,5	75,1	57,6	-	-	94,1	74,4
Air flow	Luftmenge	Расход воздуха m^3/h		16440	12400	15000	11320	-	-	20550	15500
RPM	Umdrehungen	Мин-1		420	310	420	310	-	-	420	310
Actual power	Tatsächliche Leistung	Фактическая мощность W		440	240	440	240	-	-	550	300
Nominal power	Nennleistung	Номинальная производительность W		440	240	440	240	-	-	550	300
Total absorption	Gesamtstromaufnahme	Общий потребляемый ток A		1,08	0,48	1,08	0,48	-	-	1,35	0,6
1) Nominal power EC	Nennleistung EC	Номинальная производительность EC W		260	160	260	160	-	-	325	200
1) Total absorption EC	Gesamtstromaufnahme EC	Общий потребляемый ток EC A		1,4	1	1,4	1	-	-	1,75	1,25
LpA 10m	LpA 10m	LpA 10m dB(A)		27	21	27	21	-	-	28	21
Connections	Anschlüsse	Соединения In/Out (mm)		42/28		42/28		-		42/28	
Efficiency class	Energieeffizienzklasse	Класс эффективности		A	A	A	A	-	-	A	A

Common data	Gemeinsame Daten	Общие характеристики	4 x 630		4 x 630		4 x 630		5 x 630	
Fan motors	Motorventilatoren	Двигатели вентиляторов $n^\circ \times \text{Ø mm}$	4 x 630		4 x 630		4 x 630		5 x 630	
Internal surface	Innenoberfläche	Внутренняя поверхность m^2	17,5		26,3		35		21,9	
External surface	Außenoberfläche	Наружная поверхность m^2	158		236		315		197	
Inner volume	Innenvolumen	Вместимость dm^3	23,2		34,8		46,4		29	
Net weight	Nettogewicht	Масса нетто Vers. A (kg)	339		371		396		418	
			Vers. B - C - D (kg)		243		275		301	

1) Option.




Für Liquid cooler capacities please use "Scelte" selection software.

1) Option.

Für die Leistungen der Rückkühler verwenden Sie bitte das Auswahlprogramm "Scelte".

1) Вариант

Для расчёта мощности охладителей жидкости, пожалуйста, используйте программу "Scelte".

															
65A3		65A4		66A2		66A3		66A4		68A2		68A3		68A4	
Delta	Star	Delta	Star	Delta	Star	Delta	Star	Delta	Star	Delta	Star	Delta	Star	Delta	Star
256	238	275	253	231	220	287	270	319	298	307	293	386	362	428	398
67550	59950	63100	56400	89064	80514	84390	76236	79710	71964	118752	107352	112520	101648	106280	95952
1400	1210	1400	1210	1400	1210	1400	1210	1400	1210	1400	1210	1400	1210	1400	1210
8750	6750	8750	6750	10500	8100	10500	8100	10500	8100	14000	10800	14000	10800	14000	10800
8750	6750	8750	6750	10500	8100	10500	8100	10500	8100	14000	10800	14000	10800	14000	10800
18,5	11	18,5	11	22,2	13,2	22,2	13,2	22,2	13,2	29,6	17,6	29,6	17,6	29,6	17,6
59	56	59	56	60	56	60	56	60	56	61	58	61	58	61	58
70/42		70/42		54/42		70/54		70/54		70/54		70/54		2 x 54/42	
D	D	D	C	E	D	D	D	D	D	E	D	D	D	D	D

65M3		65M4		66M2		66M3		66M4		68M2		68M3		68M4	
Delta	Star	Delta	Star	Delta	Star	Delta	Star	Delta	Star	Delta	Star	Delta	Star	Delta	Star
182	157	186	156	176	158	203	178	216	188	235	211	271	237	288	251
41325	34075	38750	31600	54750	45860	50630	41890	47530	39900	73000	61147	67507	55853	63373	53200
900	720	900	720	900	720	900	720	900	720	900	720	900	720	900	720
3100	2200	3100	2200	3720	2640	3720	2640	3720	2640	4960	3520	4960	3520	4960	3520
3100	2200	3100	2200	3720	2640	3720	2640	3720	2640	4960	3520	4960	3520	4960	3520
6,25	3,6	6,25	3,6	7,5	4,32	7,5	4,32	7,5	4,32	10	5,76	10	5,76	10	5,76
1900	1100	1900	1100	2280	1320	2280	1320	2280	1320	3040	1760	3040	1760	3040	1760
3	2	3	2	3,6	2,4	3,6	2,4	3,6	2,4	4,8	3,2	4,8	3,2	4,8	3,2
48	42	48	42	49	42	49	42	49	42	50	43	50	43	50	43
70/42		54/35		54/42		70/54		70/54		70/54		70/54		70/54	
C	B	C	B	C	C	C	B	C	B	C	C	C	B	C	B


65N3		-		66N2		66N3		66N4		68N2		68N3		68N4	
Delta	Star	-	-	Delta	Star	Delta	Star	Delta	-	Delta	Star	Delta	Star	Delta	-
125	99,6	-	-	129	111	143	119	145	-	172	148	191	159	193	-
25825	20000	-	-	33520	27000	31410	25130	29720	-	44693	36000	41880	33507	39627	-
650	480	-	-	650	480	650	480	650	-	650	480	650	480	650	-
1175	700	-	-	1410	840	1410	840	1410	-	1880	1120	1880	1120	1880	-
1175	700	-	-	1410	840	1410	840	1410	-	1880	1120	1880	1120	1880	-
2,75	1,35	-	-	3,3	1,62	3,3	1,62	3,3	-	4,4	2,16	4,4	2,16	4,4	-
700	325	-	-	840	390	840	390	840	-	1120	520	1120	520	1120	-
3	1,5	-	-	3,6	1,8	3,6	1,8	3,6	-	4,8	2,4	4,8	2,4	4,8	-
37	30	-	-	38	31	38	31	38	-	39	32	39	32	39	-
54/35		-		54/42		70/54		70/54		70/54		70/54		70/54	
B	A	-	-	B	B	B	A	B	-	B	B	B	A	B	-

65S3		-		66S2		66S3		-		68S2		68S3		-	
Delta	Star	-	-	Delta	Star	Delta	Star	-	-	Delta	Star	Delta	Star	-	-
93,9	72	-	-	106	85	112	88	-	-	141	113	149	117	-	-
18750	14150	-	-	25220	19010	23320	17780	-	-	33627	25347	31093	23707	-	-
420	310	-	-	420	310	420	310	-	-	420	310	420	310	-	-
550	300	-	-	660	360	660	360	-	-	880	480	880	480	-	-
550	300	-	-	660	360	660	360	-	-	880	480	880	480	-	-
1,35	0,6	-	-	1,62	0,72	1,62	0,72	-	-	2,16	0,96	2,16	0,96	-	-
325	200	-	-	390	240	390	240	-	-	520	320	520	320	-	-
1,75	1,25	-	-	2,1	1,5	2,1	1,5	-	-	2,8	2	2,8	2	-	-
28	21	-	-	29	22	29	22	-	-	30	23	30	23	-	-
54/35		-		54/42		70/54		-		70/54		70/54		-	
A	A	-	-	A	A	A	A	-	-	A	A	A	A	-	-

5 x 630	5 x 630	6 x 630	6 x 630	6 x 630	6 x 630	8 x 630	8 x 630	8 x 630
32,9	43,8	23,2	34,8	46,5	31	46,5	61,9	
295	394	394	591	788	525	788	1050	
43,5	58	45	67	90	60	89	119	
457	494	614	681	739	561	642	719	
338	374	581	648	705	409	490	708	

KCE Ø 710 mm

Technical features - Technische Eigenschaften - Технические характеристики

Condensers - Luftgekühlte Verflüssiger - Конденсаторы											
Model	Modell	Модель	KCE	71A2		71A3		71A4		72A2	
Connection	Anschluss	Соединения		Delta	Star	Delta	Star	Delta	Star	Delta	Star
Capacity	Leistung	Производительность $\Delta T = 15K$ (kW)		53,2	47,9	64	55,9	68,8	58,2	106	95,8
Air flow	Luftmenge	Расход воздуха	m ³ /h	18500	15000	17000	13750	16000	12750	37000	30000
RPM	Umdrehungen	Мин-1		1365	1172	1365	1172	1365	1172	1365	1172
Actual power	Tatsächliche Leistung	Фактическая мощность	W	2200	1570	2200	1570	2200	1570	4400	3140
Nominal power	Nennleistung	Номинальная производительность	W	2200	1570	2200	1570	2200	1570	4400	3140
Total absorption	Gesamtstromaufnahme	Общий потребляемый ток	A	4,2	2,5	4,2	2,5	4,2	2,5	8,4	5
1) Nominal power EC	Nennleistung EC	Номинальная производительность EC	W	3500	1761	3500	1761	3500	1761	7000	3522
1) Total absorption EC	Gesamtstromaufnahme EC	Общий потребляемый ток EC	A	5,4	2,71	5,4	2,71	5,4	2,71	10,8	5,42
LpA 10m	LpA 10m	LpA 10m	dB(A)	55	49	55	49	55	49	58	52
Connections	Anschlüsse	Соединения	In/Out (mm)	28/22		35/28		35/28		35/28	
Efficiency class	Energieeffizienzklasse	Класс эффективности		E	D	E	D	D	D	E	D

Model	Modell	Модель	KCE	71M2		71M3		71M4		72M2	
Connection	Anschluss	Соединения		Delta	Star	Delta	Star	Delta	Star	Delta	Star
Capacity	Leistung	Производительность $\Delta T = 15K$ (kW)		39,8	35	44,8	37,8	46,3	36,8	79,6	70
Air flow	Luftmenge	Расход воздуха	m ³ /h	11030	8980	10200	8190	9650	7400	22060	17960
RPM	Umdrehungen	Мин-1		880	670	880	670	880	670	880	670
Actual power	Tatsächliche Leistung	Фактическая мощность	W	840	530	840	530	840	530	1680	1060
Nominal power	Nennleistung	Номинальная производительность	W	840	530	840	530	840	530	1680	1060
Total absorption	Gesamtstromaufnahme	Общий потребляемый ток	A	1,74	0,94	1,74	0,94	1,74	0,94	3,48	1,88
1) Nominal power EC	Nennleistung EC	Номинальная производительность EC	W	420	270	420	270	420	270	840	540
1) Total absorption EC	Gesamtstromaufnahme EC	Общий потребляемый ток EC	A	0,8	0,5	0,8	0,5	0,8	0,5	1,6	1
LpA 10m	LpA 10m	LpA 10m	dB(A)	45	38	45	38	45	38	48	41
Connections	Anschlüsse	Соединения	In/Out (mm)	28/22		35/28		35/28		35/28	
Efficiency class	Energieeffizienzklasse	Класс эффективности		C	C	C	B	C	C	C	C

Common data	Gemeinsame Daten	Общие характеристики		1 x 710		1 x 710		1 x 710		2 x 710	
Fan motors	Motorventilatoren	Двигатели вентиляторов	n° x Ø mm	1 x 710		1 x 710		1 x 710		2 x 710	
Internal surface	Innenoberfläche	Внутренняя поверхность	m ²	5,1		7,7		10,3		10,3	
External surface	Außenoberfläche	Наружная поверхность	m ²	51		77		102		102	
Inner volume	Innenvolumen	Вместимость	dm ³	7,5		11,2		15		14,7	
Net weight	Nettogewicht	Масса нетто	(kg)	111		122		131		178	

1) Option.

For Liquid cooler capacities please use "Scelte" selection software.

1) Option.

Für die Leistungen der Rückkühler verwenden Sie bitte das Auswahlprogramm "Scelte".

1) Вариант

Для расчёта мощности охладителей жидкости, пожалуйста, используйте программу "Scelte".




72A3		72A4		73A2		73A3		73A4		74A2		74A3		74A4	
Delta	Star	Delta	Star	Delta	Star	Delta	Star	Delta	Star	Delta	Star	Delta	Star	Delta	Star
128	112	138	116	160	144	192	168	206	175	213	192	256	224	275	233
34000	27500	32000	25500	55500	45000	51000	41250	48000	38250	74000	60000	68000	55000	64000	51000
1365	1172	1365	1172	1365	1172	1365	1172	1365	1172	1365	1172	1365	1172	1365	1172
4400	3140	4400	3140	6600	4710	6600	4710	6600	4710	8800	6280	8800	6280	8800	6280
4400	3140	4400	3140	6600	4710	6600	4710	6600	4710	8800	6280	8800	6280	8800	6280
8,4	5	8,4	5	12,6	7,5	12,6	7,5	12,6	7,5	16,8	10	16,8	10	16,8	10
7000	3522	7000	3522	10500	5283	10500	5283	10500	5283	14000	7044	14000	7044	14000	7044
10,8	5,42	10,8	5,42	16,2	8,13	16,2	8,13	16,2	8,13	21,6	10,84	21,6	10,84	21,6	10,84
58	52	58	52	60	54	60	54	60	54	61	55	61	55	61	55
42/28		42/28		54/35		54/35		54/35		54/35		54/35		54/35	
E	D	D	D	E	D	E	D	D	D	E	D	E	D	D	D

72M3		72M4		73M2		73M3		73M4		74M2		74M3		74M4	
Delta	Star	Delta	Star	Delta	Star	Delta	Star	Delta	Star	Delta	Star	Delta	Star	Delta	Star
89,6	75,6	92,6	73,6	119	105	134	113	139	110	159	140	179	151	185	147
20400	16380	19300	14800	33090	26940	30600	24570	28950	22200	44120	35920	40800	32760	38600	29600
880	670	880	670	880	670	880	670	880	670	880	670	880	670	880	670
1680	1060	1680	1060	2520	1590	2520	1590	2520	1590	3360	2120	3360	2120	3360	2120
1680	1060	1680	1060	2520	1590	2520	1590	2520	1590	3360	2120	3360	2120	3360	2120
3,48	1,88	3,48	1,88	5,22	2,82	5,22	2,82	5,22	2,82	6,96	3,76	6,96	3,76	6,96	3,76
840	540	840	540	1260	810	1260	810	1260	810	1680	1080	1680	1080	1680	1080
1,6	1	1,6	1	2,4	1,5	2,4	1,5	2,4	1,5	3,2	2	3,2	2	3,2	2
48	41	48	41	50	43	50	43	50	43	51	44	51	44	51	44
42/28		42/28		54/35		54/35		54/35		54/35		54/35		54/35	
C	B	C	C	C	C	C	B	C	C	C	C	C	B	C	C

2 x 710	2 x 710	3 x 710	3 x 710	3 x 710	4 x 710	4 x 710	4 x 710
15,4	20,5	15,4	23,1	30,8	20,5	30,8	41,1
154	205	154	230	307	205	307	410
22,1	29,5	22	33	44	29,2	43,9	58,5
198	216	247	276	304	316	358	391

Technical features - Technische Eigenschaften - Технические характеристики

Condensers - Luftgekühlte Verflüssiger - Конденсаторы											
Model	Modell	Модель	KCE	81B2		81B3		81B4		81B5	
Connection	Anschluss	Соединения		Delta	Star	Delta	Star	Delta	Star	Delta	Star
Capacity	Leistung	Производительность	$\Delta T = 15K$ (kW)	55,5	48,4	69,3	58,0	76,8	62,6	80,9	63,6
Air flow	Luftmenge	Расход воздуха	m ³ /h	20160	15720	19500	14840	18660	14140	17980	13390
RPM	Umdrehungen	Мин-1		895	685	895	685	895	685	895	685
Actual power	Tatsächliche Leistung	Фактическая мощность	W	1640	1100	1640	1100	1640	1100	1640	1100
Nominal power	Nennleistung	Номинальная производительность	W	2000	1270	2000	1270	2000	1270	2000	1270
Total absorption	Gesamtstromaufnahme	Общий потребляемый ток	A	4,3	2,5	4,3	2,5	4,3	2,5	4,3	2,5
1) Nominal power EC	Nennleistung EC	Номинальная производительность EC	W	1300	600	1300	600	1300	600	1300	600
1) Total absorption EC	Gesamtstromaufnahme EC	Общий потребляемый ток EC	A	2	1,1	2	1,1	2	1,1	2	1,1
LpA 10m	LpA 10m	LpA 10m	dB(A)	49	42	49	42	49	42	49	42
Connections	Anschlüsse	Соединения	In/Out (mm)	35/28		42/35		42/35		42/35	
Efficiency class	Energieeffizienzklasse	Класс эффективности		D	D	D	C	C	C	C	C
Model	Modell	Модель	KCE	81E2		81E3		81E4		81E5	
Connection	Anschluss	Соединения		Delta	Star	Delta	Star	Delta	Star	Delta	Star
Capacity	Leistung	Производительность	$\Delta T = 15K$ (kW)	48,0	43,4	58,6	51,3	64,7	55,7	63,2	51,5
Air flow	Luftmenge	Расход воздуха	m ³ /h	15440	13030	15060	12460	14770	12200	13300	10500
RPM	Umdrehungen	Мин-1		670	510	670	510	670	510	670	510
Actual power	Tatsächliche Leistung	Фактическая мощность	W	750	500	750	500	750	500	750	500
Nominal power	Nennleistung	Номинальная производительность	W	800	500	800	500	800	500	800	500
Total absorption	Gesamtstromaufnahme	Общий потребляемый ток	A	1,95	1	1,95	1	1,95	1	1,95	1
1) Nominal power EC	Nennleistung EC	Номинальная производительность EC	W	680	400	680	400	680	400	680	400
1) Total absorption EC	Gesamtstromaufnahme EC	Общий потребляемый ток EC	A	1,2	0,7	1,2	0,7	1,2	0,7	1,2	0,7
LpA 10m	LpA 10m	LpA 10m	dB(A)	40	35	40	35	40	35	40	35
Connections	Anschlüsse	Соединения	In/Out (mm)	35/28		42/35		42/35		42/35	
Efficiency class	Energieeffizienzklasse	Класс эффективности		C	B	B	B	B	A	B	B
Model	Modell	Модель	KCE	81C2		81C3		81C4		-	
Connection	Anschluss	Соединения		Delta	Star	Delta	Star	Delta	Star	-	-
Capacity	Leistung	Производительность	$\Delta T = 15K$ (kW)	42,8	38,6	49,4	43,3	51,8	44,1	-	-
Air flow	Luftmenge	Расход воздуха	m ³ /h	12735	10765	11810	9910	11190	9220	-	-
RPM	Umdrehungen	Мин-1		680	540	680	540	680	540	-	-
Actual power	Tatsächliche Leistung	Фактическая мощность	W	790	480	790	480	790	480	-	-
Nominal power	Nennleistung	Номинальная производительность	W	790	480	790	480	790	480	-	-
Total absorption	Gesamtstromaufnahme	Общий потребляемый ток	A	2,15	1,05	2,15	1,05	2,15	1,05	-	-
1) Nominal power EC	Nennleistung EC	Номинальная производительность EC	W	375	250	375	250	375	250	-	-
1) Total absorption EC	Gesamtstromaufnahme EC	Общий потребляемый ток EC	A	0,55	0,38	0,55	0,38	0,55	0,38	-	-
LpA 10m	LpA 10m	LpA 10m	dB(A)	36	30	36	30	36	30	-	-
Connections	Anschlüsse	Соединения	In/Out (mm)	35/28		42/35		42/35		-	
Efficiency class	Energieeffizienzklasse	Класс эффективности		C	B	C	B	C	B	-	-
Common data	Gemeinsame Daten	Общие характеристики		1 x 800		1 x 800		1 x 800		1 x 800	
Fan motors	Motorventilatoren	Двигатели вентиляторов	n° x Ø mm	1 x 800		1 x 800		1 x 800		1 x 800	
Internal surface	Innenoberfläche	Внутренняя поверхность	m ²	5,9		8,9		11,9		14,9	
External surface	Außenoberfläche	Наружная поверхность	m ²	101		151		201		251	
Inner volume	Innenvolumen	Вместимость	dm ³	12		18		23		28,75	
Net weight	Nettogewicht	Масса нетто	Ø 800 (kg)	192		222		232		242	

1) Option.

For Liquid cooler capacities please use "Scelte" selection software.

1) Option.

Für die Leistungen der Rückkühler verwenden Sie bitte das Auswahlprogramm "Scelte".

1) Вариант

Для расчёта мощности охладителей жидкости, пожалуйста, используйте программу "Scelte".




82B2		82B3		82B4		82B5		82B2A		82B3A	
Delta	Star	Delta	Star	Delta	Star	Delta	Star	Delta	Star	Delta	Star
111	96,8	139	116	154	125	162	127	141	122	170	140
40320	31440	39000	29680	37320	28280	35960	26780	44700	34880	43110	32980
895	685	895	685	895	685	895	685	895	685	895	685
3280	2200	3280	2200	3280	2200	3280	2200	3280	2200	3280	2200
4000	2540	4000	2540	4000	2540	4000	2540	4000	2540	4000	2540
8,6	5	8,6	5	8,6	5	8,6	5	8,6	5	8,6	5
2600	1300	2600	1300	2600	1300	2600	1300	2600	1300	2600	1300
4	2,2	4	2,2	4	2,2	4	2,2	4	2,2	4	2,2
51	45	51	45	51	45	51	45	51	45	51	45
54/42		54/42		54/42		54/42		54/42		70/54	
D	D	D	C	C	C	C	C	D	C	C	C

82E2		82E3		82E4		82E5		82E2A		82E3A	
Delta	Star	Delta	Star	Delta	Star	Delta	Star	Delta	Star	Delta	Star
96,0	86,8	117	103	129	111	126	103	119	105	138	119
30880	26060	30120	24920	29540	24400	26600	21000	33762	27780	32315	26500
670	510	670	510	670	510	670	510	670	510	670	510
1500	1000	1500	1000	1500	1000	1500	1000	1500	1000	1500	1000
1600	1000	1600	1000	1600	1000	1600	1000	1600	1000	1600	1000
3,9	2	3,9	2	3,9	2	3,9	2	3,9	2	3,9	2
1360	800	1360	800	1360	800	1360	800	1360	800	1360	800
2,4	1,4	2,4	1,4	2,4	1,4	2,4	1,4	2,4	1,4	2,4	1,4
43	38	43	38	43	38	43	38	42	38	42	38
54/42		54/42		54/42		54/42		54/42		70/54	
C	B	B	B	B	A	B	B	B	B	B	A

82C2		82C3		82C4		-		82C2A		82C3A	
Delta	Star	Delta	Star	Delta	Star	-	-	Delta	Star	Delta	Star
85,6	77,1	98,8	86,6	104	88,2	-	-	103	89	116	98
25470	21530	23620	19820	22380	18440	-	-	26860	21760	25780	20780
680	540	680	540	680	540	-	-	680	540	680	540
1580	960	1580	960	1580	960	-	-	1580	960	1580	960
1580	960	1580	960	1580	960	-	-	1580	960	1580	960
4,3	2,1	4,3	2,1	4,3	2,1	-	-	4,3	2,1	4,3	2,1
750	500	750	500	750	500	-	-	750	500	750	500
1,1	0,76	1,1	0,76	1,1	0,76	-	-	1,1	0,76	1,1	0,76
39	33	39	33	39	33	-	-	38	33	38	33
54/42		54/42		54/42		-		54/42		70/54	
C	B	C	B	C	B	-	-	C	B	B	B

2 x 800	2 x 800	2 x 800	2 x 800	2 x 800	2 x 800
11,9	17,8	23,7	29,8	17,8	26,7
201	302	402	503	302	453
24	36	46	57,5	36	54
304	358	376	394	408	490

Technical features - Technische Eigenschaften - Технические характеристики

Condensers - Luftgekühlte Verflüssiger - Конденсаторы											
Model	Modell	Модель	KCE	81D2		81D3		81D4		-	-
Connection	Anschluss	Соединения		Delta	Star	Delta	Star	Delta	Star	-	-
Capacity	Leistung	Производительность	$\Delta T = 15K$ (kW)	35,4	30,6	39,7	33,1	40,5	30,6	-	-
Air flow	Luftmenge	Расход воздуха	m ³ /h	9440	7650	8880	7100	8340	6115	-	-
RPM	Umdrehungen	Мин-1		450	360	450	360	450	360	-	-
1) Nominal power EC	Nennleistung EC	Номинальная производительность EC	W	180	100	180	100	180	100	-	-
1) Total absorption EC	Gesamtstromaufnahme EC	Общий потребляемый ток EC	A	0,4	0,25	0,4	0,25	0,4	0,25	-	-
LpA 10m	LpA 10m	LpA 10m	dB(A)	32	28	32	28	32	28	-	-
Connections	Anschlüsse	Соединения	In/Out (mm)	35/28		42/35		42/35		-	-
Efficiency class	Energieeffizienzklasse	Класс эффективности		B	A	B	A	B	A	-	-
Model	Modell	Модель	KCE	81F2		81F3		-	-	-	-
Connection	Anschluss	Соединения		Delta	Star	Delta	Star	-	-	-	-
Capacity	Leistung	Производительность	$\Delta T = 15K$ (kW)	31,1	25,6	33,8	26,3	-	-	-	-
Air flow	Luftmenge	Расход воздуха	m ³ /h	870	5982	7275	5425	-	-	-	-
RPM	Umdrehungen	Мин-1		430	340	430	340	-	-	-	-
1) Nominal power EC	Nennleistung EC	Номинальная производительность EC	W	150	85	150	85	-	-	-	-
1) Total absorption EC	Gesamtstromaufnahme EC	Общий потребляемый ток EC	A	0,23	0,16	0,23	0,16	-	-	-	-
LpA 10m	LpA 10m	LpA 10m	dB(A)	24	19	24	19	-	-	-	-
Connections	Anschlüsse	Соединения	In/Out (mm)	35/28		42/35		-	-	-	-
Efficiency class	Energieeffizienzklasse	Класс эффективности		A	A+	A+	A+	-	-	-	-
2) Model	Modell	Модель	KCE	81L2		-	-	-	-	-	-
Connection	Anschluss	Соединения		-	Star	-	-	-	-	-	-
Capacity	Leistung	Производительность	$\Delta T = 15K$ (kW)	-	22,2	-	-	-	-	-	-
Air flow	Luftmenge	Расход воздуха	m ³ /h	-	5030	-	-	-	-	-	-
RPM	Umdrehungen	Мин-1		-	250	-	-	-	-	-	-
Actual power	Tatsächliche Leistung	Фактическая мощность	W	-	100	-	-	-	-	-	-
Nominal power	Nennleistung	Номинальная производительность	W	-	100	-	-	-	-	-	-
Total absorption	Gesamtstromaufnahme	Общий потребляемый ток	A	-	0,25	-	-	-	-	-	-
1) Nominal power EC	Nennleistung EC	Номинальная производительность EC	W	-	40	-	-	-	-	-	-
1) Total absorption EC	Gesamtstromaufnahme EC	Общий потребляемый ток EC	A	-	0,12	-	-	-	-	-	-
LpA 10m	LpA 10m	LpA 10m	dB(A)	-	17	-	-	-	-	-	-
Connections	Anschlüsse	Соединения	In/Out (mm)	35/28		-	-	-	-	-	-
Efficiency class	Energieeffizienzklasse	Класс эффективности		-	A+	-	-	-	-	-	-
Common data	Gemeinsame Daten	Общие характеристики		1 x 800		1 x 800		1 x 800		-	-
Fan motors	Motorventilatoren	Двигатели вентиляторов	n° x Ø mm	1 x 800		1 x 800		1 x 800		-	-
Internal surface	Innenoberfläche	Внутренняя поверхность	m ²	5,9		8,9		11,9		-	-
External surface	Außenoberfläche	Наружная поверхность	m ²	101		151		201		-	-
Inner volume	Innenvolumen	Вместимость	dm ³	12		18		23		-	-
Net weight	Nettogewicht	Масса нетто	Ø 800 (kg)	192		222		232		-	-

Attention!
800D and 800F
are available with EC motors only.

Achtung!
800D und 800F sind nur mit
EC-Motoren.

Внимание!
800D и 800F доступны только с
двигателями с электронным
управлением.

- Option.
- Pay particular attention to avoid positions that can be influenced by the direction of the wind.

For Liquid cooler capacities please use "Scelte" selection software.

- Option.
- Besonders aufpassen, dass Positionierungen vermieden werden, die von der Windrichtung beeinflusst werden könnten.

Für die Leistungen der Rückkühler verwenden Sie bitte das Auswahlprogramm "Scelte".

- Вариант.
- Будьте внимательны, избегайте установки в местах, на которые влияет направление ветра.

Для расчёта мощности охладителей жидкости, пожалуйста, используйте программу "Scelte".





82D2						82D3		82D4		-		82D2A		82D3A							
Delta	Star	Delta	Star	Delta	Star	-	-	-	-	Delta	Star	Delta	Star	Delta	Star						
70.8	61.2	79.4	66.2	80.9	61.2	-	-	86.2	71.8	94.1	75.6	18880	15300	17760	14200	16680	12230	20971	16462	19900	15475
450	360	450	360	450	360	-	-	450	360	450	360	450	360	450	360	450	360	450	360	450	360
360	200	360	200	360	200	-	-	360	200	360	200	360	200	360	200	360	200	360	200	360	200
0.8	0.5	0.8	0.5	0.8	0.5	-	-	0.8	0.5	0.8	0.5	0.8	0.5	0.8	0.5	0.8	0.5	0.8	0.5	0.8	0.5
34	31	34	31	34	31	-	-	34	31	34	31	34	31	34	31	34	31	34	31	34	31
54/42		54/42		54/42		-		54/42		70/54		70/54		70/54		70/54		70/54		70/54	
B	A	B	A	B	A	-	-	A	A	A	A	A	A	A	A	A	A	A	A	A	A

82F2		82F3		-		-		82F2A		82F3A	
Delta	Star	Delta	Star	-	-	-	-	Delta	Star	Delta	Star
62.2	51.2	67.6	52.6	-	-	-	-	72.8	61.2	77.6	62.3
15740	11964	14550	10850	-	-	-	-	16925	13500	16030	12525
430	340	430	340	-	-	-	-	430	340	430	340
300	170	300	170	-	-	-	-	300	170	300	170
0.46	0.32	0.46	0.32	-	-	-	-	0.46	0.32	0.46	0.32
27	22	27	22	-	-	-	-	27	22	27	22
54/42		54/42		-		-		54/42		70/54	
A	A+	A+	A+	-	-	-	-	A+	A+	A+	A+

82L2		-		-		-		82L2A		-	
Delta	Star	-	-	-	-	-	-	Delta	Star	-	-
-	44.4	-	-	-	-	-	-	-	55	-	-
-	10060	-	-	-	-	-	-	-	11820	-	-
-	250	-	-	-	-	-	-	-	250	-	-
-	200	-	-	-	-	-	-	-	200	-	-
-	200	-	-	-	-	-	-	-	200	-	-
-	0.5	-	-	-	-	-	-	-	0.75	-	-
-	80	-	-	-	-	-	-	-	80	-	-
-	0.24	-	-	-	-	-	-	-	0.24	-	-
-	20	-	-	-	-	-	-	-	20	-	-
54/42		-		-		-		54/42		-	
-	A+	-	-	-	-	-	-	-	A++	-	-

2 x 800	2 x 800	2 x 800	-	2 x 800	2 x 800
11.9	17.8	23.7	-	17.8	26.7
201	302	402	-	302	453
24	36	46	-	36	54
304	358	376	-	408	490

Technical features - Technische Eigenschaften - Технические характеристики

Condensers - Luftgekühlte Verflüssiger - Конденсаторы											
Model	Modell	Модель	KCE	82B4A		82B5A		83B2		83B3	
Connection	Anschluss	Соединения		Delta	Star	Delta	Star	Delta	Star	Delta	Star
Capacity	Leistung	Производительность	$\Delta T = 15K$ (kW)	183	149	189	150	167	145	208	174
Air flow	Luftmenge	Расход воздуха	m ³ /h	41210	31710	39940	30440	60480	47160	58500	44520
RPM	Umdrehungen	Мин-1		895	685	895	685	895	685	895	685
Actual power	Tatsächliche Leistung	Фактическая мощность	W	3280	2200	3280	2200	4920	3300	4920	3300
Nominal power	Nennleistung	Номинальная производительность	W	4000	2540	4000	2540	6000	3810	6000	3810
Total absorption	Gesamtstromaufnahme	Общий потребляемый ток	A	8,6	5	8,6	5	12,9	7,5	12,9	7,5
1) Nominal power EC	Nennleistung EC	Номинальная производительность EC	W	2600	1300	2600	1300	3900	2600	3900	2600
1) Total absorption EC	Gesamtstromaufnahme EC	Общий потребляемый ток EC	A	4	2,2	4	2,2	6	3,3	6	3,3
LpA 10m	LpA 10m	LpA 10m	dB(A)	51	45	51	45	53	46	53	46
Connections	Anschlüsse	Соединения	In/Out (mm)	70/54		70/54		54/42		70/54	
Efficiency class	Energieeffizienzklasse	Класс эффективности		C	C	C	C	D	D	D	C

Model	Modell	Модель	KCE	82E4A		82E5A		83E2		83E3	
Connection	Anschluss	Соединения		Delta	Star	Delta	Star	Delta	Star	Delta	Star
Capacity	Leistung	Производительность	$\Delta T = 15K$ (kW)	146	122	148	122	144	130	176	154
Air flow	Luftmenge	Расход воздуха	m ³ /h	31157	25220	30000	24200	46320	39090	45180	37380
RPM	Umdrehungen	Мин-1		670	510	670	510	670	510	670	510
Actual power	Tatsächliche Leistung	Фактическая мощность	W	1500	1000	1500	1000	2250	1500	2250	1500
Nominal power	Nennleistung	Номинальная производительность	W	1600	1000	1600	1000	2400	1500	2400	1500
Total absorption	Gesamtstromaufnahme	Общий потребляемый ток	A	3,9	2	3,9	2	5,85	3	5,85	3
1) Nominal power EC	Nennleistung EC	Номинальная производительность EC	W	1360	800	1360	800	2040	1200	2040	1200
1) Total absorption EC	Gesamtstromaufnahme EC	Общий потребляемый ток EC	A	2,4	1,4	2,4	1,4	3,6	2,1	3,6	2,1
LpA 10m	LpA 10m	LpA 10m	dB(A)	42	38	42	38	44	40	44	40
Connections	Anschlüsse	Соединения	In/Out (mm)	70/54		70/54		54/42		70/54	
Efficiency class	Energieeffizienzklasse	Класс эффективности		B	A	B	A	C	B	B	B

Model	Modell	Модель	KCE	82C4A		-		83C2		83C3	
Connection	Anschluss	Соединения		Delta	Star	-	-	Delta	Star	Delta	Star
Capacity	Leistung	Производительность	$\Delta T = 15K$ (kW)	121	99	-	-	128	116	148	130
Air flow	Luftmenge	Расход воздуха	m ³ /h	24850	19800	-	-	38205	32295	35430	29730
RPM	Umdrehungen	Мин-1		680	540	-	-	680	540	680	540
Actual power	Tatsächliche Leistung	Фактическая мощность	W	1580	960	-	-	2370	1440	2370	1440
Nominal power	Nennleistung	Номинальная производительность	W	1580	960	-	-	2370	1440	2370	1440
Total absorption	Gesamtstromaufnahme	Общий потребляемый ток	A	4,3	2,1	-	-	6,45	3,15	6,45	3,15
1) Nominal power EC	Nennleistung EC	Номинальная производительность EC	W	750	500	-	-	1125	750	1125	750
1) Total absorption EC	Gesamtstromaufnahme EC	Общий потребляемый ток EC	A	1,1	0,76	-	-	1,65	1,14	1,65	1,14
LpA 10m	LpA 10m	LpA 10m	dB(A)	38	33	-	-	40	35	40	35
Connections	Anschlüsse	Соединения	In/Out (mm)	70/54		-		54/42		70/54	
Efficiency class	Energieeffizienzklasse	Класс эффективности		B	B	-	-	C	B	C	B

Common data	Gemeinsame Daten	Общие характеристики		2 x 800		2 x 800		3 x 800		3 x 800	
Fan motors	Motorventilatoren	Двигатели вентиляторов	n° x Ø mm	2 x 800		2 x 800		3 x 800		3 x 800	
Internal surface	Innenoberfläche	Внутренняя поверхность	m ²	35,6		44,7		17,8		26,7	
External surface	Außenoberfläche	Наружная поверхность	m ²	604		754		302		453	
Inner volume	Innenvolumen	Вместимость	dm ³	68		86,4		36		54	
Net weight	Nettogewicht	Масса нетто	Ø 800 (kg)	517		544		438		520	

1) Option.

For Liquid cooler capacities please use "Scelte" selection software.

1) Option.

Für die Leistungen der Rückkühler verwenden Sie bitte das Auswahlprogramm "Scelte".

1) Вариант

Для расчёта мощности охладителей жидкости, пожалуйста, используйте программу "Scelte".





83B4		83B5		83B2A		83B3A		83B4A		83B5A	
Delta	Star	Delta	Star	Delta	Star	Delta	Star	Delta	Star	Delta	Star
230	188	243	191	200	172	244	202	264	211	272	214
55980	42420	53940	40170	66570	51370	63720	48510	60860	45650	58000	43750
895	685	895	685	895	685	895	685	895	685	895	685
4920	3300	4920	3300	4920	3300	4920	3300	4920	3300	4920	3300
6000	3810	6000	3810	6000	3810	6000	3810	6000	3810	6000	3810
12,9	7,5	12,9	7,5	12,9	7,5	12,9	7,5	12,9	7,5	12,9	7,5
3900	2600	3900	2600	3900	2600	3900	2600	3900	2600	3900	2600
6	3,3	6	3,3	6	3,3	6	3,3	6	3,3	6	3,3
53	46	53	46	53	46	53	46	53	46	53	46
70/54		70/54		70/54		70/54		70/54		70/54	
C	C	C	C	D	C	C	C	C	C	C	C

83E4		83E5		83E2A		83E3A		83E4A		83E5A	
Delta	Star	Delta	Star	Delta	Star	Delta	Star	Delta	Star	Delta	Star
194	167	190	155	170	149	199	170	210	176	214	176
44310	36600	39900	31500	50209	40910	47604	38600	45433	36670	43700	35150
670	510	670	510	670	510	670	510	670	510	670	510
2250	1500	2250	1500	2250	1500	2250	1500	2250	1500	2250	1500
2400	1500	2400	1500	2400	1500	2400	1500	2400	1500	2400	1500
5,85	3	5,85	3	5,85	3	5,85	3	5,85	3	5,85	3
2040	1200	2040	1200	2040	1200	2040	1200	2040	1200	2040	1200
3,6	2,1	3,6	2,1	3,6	2,1	3,6	2,1	3,6	2,1	3,6	2,1
44	40	44	40	44	39	44	39	44	39	44	39
70/54		70/54		70/54		70/54		70/54		70/54	
B	A	B	B	B	B	B	A	B	A	B	A

83C4		-		83C2A		83C3A		83C4A		-	
Delta	Star	-	-	Delta	Star	Delta	Star	Delta	Star	-	-
156	132	-	-	146	127	167	140	174	142	-	-
33570	27660	-	-	39600	32150	37740	30190	36350	28720	-	-
680	540	-	-	680	540	680	540	680	540	-	-
2370	1440	-	-	2370	1440	2370	1440	2370	1440	-	-
2370	1440	-	-	2370	1440	2370	1440	2370	1440	-	-
6,45	3,15	-	-	6,45	3,15	6,45	3,15	6,45	3,15	-	-
1125	750	-	-	1125	750	1125	750	1125	750	-	-
1,65	1,14	-	-	1,65	1,14	1,65	1,14	1,65	1,14	-	-
40	35	-	-	40	35	40	35	40	35	-	-
70/54		-		70/54		70/54		70/54		-	
C	B	-	-	C	B	B	B	B	B	-	-

3 x 800	3 x 800	3 x 800	3 x 800	3 x 800	3 x 800
35,6	44,7	23,7	35,6	47,5	59,6
604	754	402	604	805	1006
68	86,4	45	68	91	115,2
547	574	524	631	666	701

Technical features - Technische Eigenschaften - Технические характеристики

Condensers - Luftgekühlte Verflüssiger - Конденсаторы											
Model	Modell	Модель	KCE	82D4A		-		83D2		83D3	
Connection	Anschluss	Соединения		Delta	Star	-	-	Delta	Star	Delta	Star
Capacity	Leistung	Производительность	$\Delta T = 15K$ (kW)	95,8	75	-	-	106	91,8	119	99,3
Air flow	Luftmenge	Расход воздуха	m ³ /h	19190	14770	-	-	28320	22950	26640	21300
RPM	Umdrehungen	Мин-1		450	360	-	-	450	360	450	360
1) Nominal power EC	Nennleistung EC	Номинальная производительность EC	W	360	200	-	-	540	300	540	300
1) Total absorption EC	Gesamtstromaufnahme EC	Общий потребляемый ток EC	A	0,8	0,5	-	-	1,2	0,75	1,2	0,75
LpA 10m	LpA 10m	LpA 10m	dB(A)	34	31	-	-	36	33	36	33
Connections	Anschlüsse	Соединения	In/Out (mm)	70/54		-		54/42		70/54	
Efficiency class	Energieeffizienzklasse	Класс эффективности		A	A	-	-	B	A	B	A
Model	Modell	Модель	KCE	82F4A		-		83F2		83F3	
Connection	Anschluss	Соединения		Delta	-	-	-	Delta	Star	Delta	Star
Capacity	Leistung	Производительность	$\Delta T = 15K$ (kW)	78,1	-	-	-	93,3	76,8	101	78,9
Air flow	Luftmenge	Расход воздуха	m ³ /h	15440	-	-	-	23610	17946	21825	16275
RPM	Umdrehungen	Мин-1		430	-	-	-	430	340	430	340
1) Nominal power EC	Nennleistung EC	Номинальная производительность EC	W	300	-	-	-	450	255	450	255
1) Total absorption EC	Gesamtstromaufnahme EC	Общий потребляемый ток EC	A	0,46	-	-	-	0,69	0,48	0,69	0,48
LpA 10m	LpA 10m	LpA 10m	dB(A)	27	-	-	-	29	23	29	23
Connections	Anschlüsse	Соединения	In/Out (mm)	70/54		-		54/42		70/54	
Efficiency class	Energieeffizienzklasse	Класс эффективности		A+	-	-	-	A	A+	A+	A+
2) Model	Modell	Модель	KCE	-		-		83L2		-	
Connection	Anschluss	Соединения		-	-	-	-	-	Star	-	-
Capacity	Leistung	Производительность	$\Delta T = 15K$ (kW)	-	-	-	-	-	66,6	-	-
Air flow	Luftmenge	Расход воздуха	m ³ /h	-	-	-	-	-	15090	-	-
RPM	Umdrehungen	Мин-1		-	-	-	-	-	250	-	-
Actual power	Tatsächliche Leistung	Фактическая мощность	W	-	-	-	-	-	300	-	-
Nominal power	Nennleistung	Номинальная производительность	W	-	-	-	-	-	300	-	-
Total absorption	Gesamtstromaufnahme	Общий потребляемый ток	A	-	-	-	-	-	0,75	-	-
1) Nominal power EC	Nennleistung EC	Номинальная производительность EC	W	-	-	-	-	-	120	-	-
1) Total absorption EC	Gesamtstromaufnahme EC	Общий потребляемый ток EC	A	-	-	-	-	-	0,36	-	-
LpA 10m	LpA 10m	LpA 10m	dB(A)	-	-	-	-	-	22	-	-
Connections	Anschlüsse	Соединения	In/Out (mm)	-		-		54/42		-	
Efficiency class	Energieeffizienzklasse	Класс эффективности		-	-	-	-	-	A+	-	-
Common data	Gemeinsame Daten	Общие характеристики									
Fan motors	Motorventilatoren	Двигатели вентиляторов	n° x Ø mm	2 x 800				3 x 800		3 x 800	
Internal surface	Innenoberfläche	Внутренняя поверхность	m ²	35,6				17,8		26,7	
External surface	Außenoberfläche	Наружная поверхность	m ²	604				302		453	
Inner volume	Innenvolumen	Вместимость	dm ³	68				36		54	
Net weight	Nettogewicht	Масса нетто	Ø 800 (kg)	517				438		520	

Attention!
800D and 800F
are available with EC motors only.

Achtung!
800D und 800F sind nur mit
EC-Motoren.

Внимание!
800D и 800F доступны только с
двигателями с электронным
управлением.

- Option.
- Pay particular attention to avoid positions that can be influenced by the direction of the wind.

For Liquid cooler capacities please use "Scelte" selection software.


- Option.
- Besonders aufpassen, dass Positionierungen vermieden werden, die von der Windrichtung beeinflusst werden könnten.

Für die Leistungen der Rückkühler verwenden Sie bitte das Auswahlprogramm "Scelte".

- Вариант.
- Будьте внимательны, избегайте установки в местах, на которые влияет направление ветра.

Для расчёта мощности охладителей жидкости, пожалуйста, используйте программу "Scelte".



														
83D4		-		83D2A		83D3A		83D4A		-				
Delta	Star	-	-	Delta	Star	Delta	Star	Delta	Star	-	-			
121	91.8	-	-	124	103	136	109	137	106	-	-			
25020	18345	-	-	30920	24058	29320	22577	27720	20885	-	-			
450	360	-	-	450	360	450	360	450	360	-	-			
540	300	-	-	540	300	540	300	540	300	-	-			
1.2	0.75	-	-	1.2	0.75	1.2	0.75	1.2	0.75	-	-			
36	33	-	-	36	33	36	33	36	33	-	-			
70/54				70/54		70/54		70/54						
B	A	-	-	B	A	A	A	A	A	-	-			
		-		83F2A		83F3A		-		-				
Delta	Star	-	-	Delta	Star	Delta	Star	-	-	-	-			
105	87.7	-	-	105	87.7	113	89.7	-	-	-	-			
24940	19620	-	-	24940	19620	23600	18160	-	-	-	-			
430	340	-	-	430	340	430	340	-	-	-	-			
450	255	-	-	450	255	450	255	-	-	-	-			
0.69	0.48	-	-	0.69	0.48	0.69	0.48	-	-	-	-			
29	23	-	-	29	23	29	23	-	-	-	-			
70/54				70/54		70/54								
A+	A+	-	-	A+	A+	A+	A+	-	-	-	-			
		-		83L2A		-		-		-				
Delta	Star	-	-	Delta	Star	-	-	-	-	-	-			
78	78	-	-	78	78	-	-	-	-	-	-			
16980	16980	-	-	16980	16980	-	-	-	-	-	-			
250	250	-	-	250	250	-	-	-	-	-	-			
300	300	-	-	300	300	-	-	-	-	-	-			
300	300	-	-	300	300	-	-	-	-	-	-			
0.75	0.75	-	-	0.75	0.75	-	-	-	-	-	-			
120	120	-	-	120	120	-	-	-	-	-	-			
0.36	0.36	-	-	0.36	0.36	-	-	-	-	-	-			
22	22	-	-	22	22	-	-	-	-	-	-			
70/54				70/54		70/54								
A++	A++	-	-	A++	A++	-	-	-	-	-	-			
3 x 800	-	-	-	3 x 800	-	3 x 800	-	3 x 800	-	-	-			
35,6	-	-	-	23,7	-	35,6	-	47,5	-	-	-			
604	-	-	-	402	-	604	-	805	-	-	-			
68	-	-	-	45	-	68	-	91	-	-	-			
547	-	-	-	524	-	631	-	666	-	-	-			

Technical features - Technische Eigenschaften - Технические характеристики

Condensers - Luftgekühlte Verflüssiger - Конденсаторы													
Model	Modell	Модель	KCE	84B2		84B3		84B4		84B5		84B2A	
Connection	Anschluss	Соединения		Delta	Star	Delta	Star	Delta	Star	Delta	Star	Delta	Star
Capacity	Leistung	Производительность	$\Delta T = 15K$ (kW)	222	194	277	232	307	250	324	254	259	222
Air flow	Luftmenge	Расход воздуха	m ³ /h	80640	62880	78000	59360	74640	56560	71920	53560	87500	67220
RPM	Umdrehungen	Мин-1		895	685	895	685	895	685	895	685	895	685
Actual power	Tatsächliche Leistung	Фактическая мощность	W	6560	4400	6560	4400	6560	4400	6560	4400	6560	4400
Nominal power	Nennleistung	Номинальная производительность	W	8000	5080	8000	5080	8000	5080	8000	5080	8000	5080
Total absorption	Gesamtstromaufnahme	Общий потребляемый ток	A	17,2	10	17,2	10	17,2	10	17,2	10	17,2	10
1) Nominal power EC	Nennleistung EC	Номинальная производительность EC	W	5200	2400	5200	2400	5200	2400	5200	2400	5200	2400
1) Total absorption EC	Gesamtstromaufnahme EC	Общий потребляемый ток EC	A	8	4,4	8	4,4	8	4,4	8	4,4	8	4,4
LpA 10m	LpA 10m	LpA 10m	dB(A)	54	48	54	48	54	48	54	48	54	47
Connections	Anschlüsse	Соединения	In/Out (mm)	70/54		70/54		70/54		70/54		70/54	
Efficiency class	Energieeffizienzklasse	Класс эффективности		D	D	D	C	C	C	C	C	D	C
Model	Modell	Модель	KCE	84E2		84E3		84E4		84E5		84E2A	
Connection	Anschluss	Соединения		Delta	Star	Delta	Star	Delta	Star	Delta	Star	Delta	Star
Capacity	Leistung	Производительность	$\Delta T = 15K$ (kW)	192	174	234	205	259	223	253	206	220	194
Air flow	Luftmenge	Расход воздуха	m ³ /h	61760	52120	60240	49840	59080	48800	53200	42000	66366	54030
RPM	Umdrehungen	Мин-1		670	510	670	510	670	510	670	510	670	510
Actual power	Tatsächliche Leistung	Фактическая мощность	W	3000	2000	3000	2000	3000	2000	3000	2000	3000	2000
Nominal power	Nennleistung	Номинальная производительность	W	3200	2000	3200	2000	3200	2000	3200	2000	3200	2000
Total absorption	Gesamtstromaufnahme	Общий потребляемый ток	A	7,8	4	7,8	4	7,8	4	7,8	4	7,8	4
1) Nominal power EC	Nennleistung EC	Номинальная производительность EC	W	2720	1600	2720	1600	2720	1600	2720	1600	2720	1600
1) Total absorption EC	Gesamtstromaufnahme EC	Общий потребляемый ток EC	A	4,8	2,8	4,8	2,8	4,8	2,8	4,8	2,8	4,8	2,8
LpA 10m	LpA 10m	LpA 10m	dB(A)	45	41	45	41	45	41	45	41	45	40
Connections	Anschlüsse	Соединения	In/Out (mm)	70/54		70/54		70/54		70/54		70/54	
Efficiency class	Energieeffizienzklasse	Класс эффективности		C	B	B	B	B	A	B	B	B	B
Model	Modell	Модель	KCE	84C2		84C3		84C4		-		84C2A	
Connection	Anschluss	Соединения		Delta	Star	Delta	Star	Delta	Star	-	-	Delta	Star
Capacity	Leistung	Производительность	$\Delta T = 15K$ (kW)	171	155	197	173	208	176	-	-	190	164
Air flow	Luftmenge	Расход воздуха	m ³ /h	50940	43060	47240	39640	44760	36880	-	-	52480	42220
RPM	Umdrehungen	Мин-1		680	540	680	540	680	540	-	-	680	540
Actual power	Tatsächliche Leistung	Фактическая мощность	W	3160	1920	3160	1920	3160	1920	-	-	3160	1920
Nominal power	Nennleistung	Номинальная производительность	W	3160	1920	3160	1920	3160	1920	-	-	3160	1920
Total absorption	Gesamtstromaufnahme	Общий потребляемый ток	A	8,6	4,2	8,6	4,2	8,6	4,2	-	-	8,6	4,2
1) Nominal power EC	Nennleistung EC	Номинальная производительность EC	W	1500	1000	1500	1000	1500	1000	-	-	1500	1000
1) Total absorption EC	Gesamtstromaufnahme EC	Общий потребляемый ток EC	A	2,2	1,52	2,2	1,52	2,2	1,52	-	-	2,2	1,52
LpA 10m	LpA 10m	LpA 10m	dB(A)	41	36	41	36	41	36	-	-	41	36
Connections	Anschlüsse	Соединения	In/Out (mm)	70/54		70/54		70/54		-		70/54	
Efficiency class	Energieeffizienzklasse	Класс эффективности		C	B	C	B	C	B	-	-	C	B
Common data	Gemeinsame Daten	Общие характеристики		4 x 800		4 x 800		4 x 800		4 x 800		4 x 800	
Fan motors	Motorventilatoren	Двигатели вентиляторов	n° x Ø mm	4 x 800		4 x 800		4 x 800		4 x 800		4 x 800	
Internal surface	Innenoberfläche	Внутренняя поверхность	m ²	23,7		35,6		47,5		59,6		29,7	
External surface	Außenoberfläche	Наружная поверхность	m ²	402		604		805		1006		503	
Inner volume	Innenvolumen	Вместимость	dm ³	45		68		91		115,2		58	
Net weight	Nettogewicht	Масса нетто	Ø 800 (kg)	554		661		696		731		582	

1) Option.

For Liquid cooler capacities please use "Scelte" selection software.




1) Option.

Für die Leistungen der Rückkühler verwenden Sie bitte das Auswahlprogramm "Scelte".

1) Вариант

Для расчёта мощности охладителей жидкости, пожалуйста, используйте программу "Scelte".



																			
84B3A		84B4A		84B5A		84B2Q		84B3Q		84B4Q		84B5Q		84B2QA		84B3QA			
Delta	Star	Delta	Star	Delta	Star	Delta	Star	Delta	Star	Delta	Star	Delta	Star	Delta	Star	Delta	Star		
315	260	342	273	353	272	214	187	268	224	298	234	314	234	273	236	330	275		
83680	63410	79870	59600	76060	55790	78840	61570	76710	58070	73080	52680	70610	49050	88766	69130	84950	64680		
895	685	895	685	895	685	895	685	895	685	895	685	895	685	895	685	895	685		
6560	4400	6560	4400	6560	4400	6560	4400	6560	4400	6560	4400	6560	4400	6560	4400	6560	4400		
8000	5080	8000	5080	8000	5080	8000	5080	8000	5080	8000	5080	8000	5080	8000	5080	8000	5080		
17.2	10	17.2	10	17.2	10	17.2	10	17.2	10	17.2	10	17.2	10	17.2	10	17.2	10		
5200	2400	5200	2400	5200	2400	5200	2400	5200	2400	5200	2400	5200	2400	5200	2400	5200	2400		
8	4.4	8	4.4	8	4.4	8	4.4	8	4.4	8	4.4	8	4.4	8	4.4	8	4.4		
54	47	54	47	54	47	54	48	54	48	54	48	54	48	54	47	54	47		
2 x 70/54		2 x 70/54		2 x 70/54		70/54		70/54		70/54		70/54		70/54		2 x 70/54			
C	C	C	C	C	C	D	D	D	C	D	C	C	C	D	C	C	C		
84E3A		84E4A		84E5A		84E2Q		84E3Q		84E4Q		84E5Q		84E2QA		84E3QA			
Delta	Star	Delta	Star	Delta	Star	Delta	Star	Delta	Star	Delta	Star	Delta	Star	Delta	Star	Delta	Star		
257	221	275	228	280	223	186	167	227	194	250	206	247	195	232	197	271	231		
62314	50950	59998	47865	57685	44780	61170	50850	59160	47170	57330	44890	52250	39800	67524	52155	64050	51970		
670	510	670	510	670	510	670	510	670	510	670	510	670	510	670	510	670	510		
3000	2000	3000	2000	3000	2000	3000	2000	3000	2000	3000	2000	3000	2000	3000	2000	3000	2000		
3200	2000	3200	2000	3200	2000	3200	2000	3200	2000	3200	2000	3200	2000	3200	2000	3200	2000		
7.8	4	7.8	4	7.8	4	7.8	4	7.8	4	7.8	4	7.8	4	7.8	4	7.8	4		
2720	1600	2720	1600	2720	1600	2720	1600	2720	1600	2720	1600	2720	1600	2720	1600	2720	1600		
4.8	2.8	4.8	2.8	4.8	2.8	4.8	2.8	4.8	2.8	4.8	2.8	4.8	2.8	4.8	2.8	4.8	2.8		
45	40	45	40	45	40	45	41	45	41	45	41	45	41	45	40	45	40		
2 x 70/54		2 x 70/54		2 x 70/54		70/54		70/54		70/54		70/54		70/54		2 x 70/54			
B	B	B	A	B	A	C	B	B	B	B	B	B	B	B	B	B	A		
84C3A		84C4A		-		84C2Q		84C3Q		84C4Q		-		84C2QA		84C3QA			
Delta	Star	Delta	Star	-	-	Delta	Star	Delta	Star	Delta	Star	-	-	Delta	Star	Delta	Star		
217	181	225	185	-	-	166	149	192	166	201	169	-	-	200	173	227	190		
49700	39600	47230	37640	-	-	50320	42380	46610	38250	43510	35500	-	-	53410	43200	50940	40910		
680	540	680	540	-	-	680	540	680	540	680	540	-	-	680	540	680	540		
3160	1920	3160	1920	-	-	3160	1920	3160	1920	3160	1920	-	-	3160	1920	3160	1920		
3160	1920	3160	1920	-	-	3160	1920	3160	1920	3160	1920	-	-	3160	1920	3160	1920		
8.6	4.2	8.6	4.2	-	-	8.6	4.2	8.6	4.2	8.6	4.2	-	-	8.6	4.2	8.6	4.2		
1500	1000	1500	1000	-	-	1500	1000	1500	1000	1500	1000	-	-	1500	1000	1500	1000		
2.2	1.52	2.2	1.52	-	-	2.2	1.52	2.2	1.52	2.2	1.52	-	-	2.2	1.52	2.2	1.52		
41	36	41	36	-	-	41	36	41	36	41	36	-	-	41	36	41	36		
2 x 70/54		2 x 70/54		-		70/54		70/54		70/54		-		70/54		2 x 70/54			
C	B	B	B	-	-	C	B	C	B	C	B	-	-	C	B	B	B		
4 x 800		4 x 800		4 x 800		4 x 800		4 x 800		4 x 800		4 x 800		4 x 800		4 x 800			
44.5		59.3		74.5		22.2		33.4		44.5		55.6		33.4		50.1			
754		1006		1257		377		566		754		943		566		849			
87		116		144		43		65		86		107.5		64.5		97.5			
704		744		784		554		661		696		731		700		850			

Technical features - Technische Eigenschaften - Технические характеристики

Condensers - Luftgekühlte Verflüssiger - Конденсаторы													
Model	Modell	Модель	KCE	84D2		84D3		84D4		-		84D2A	
Connection	Anschluss	Соединения		Delta	Star	Delta	Star	Delta	Star	-	-	Delta	Star
Capacity	Leistung	Производительность	$\Delta T = 15K$ (kW)	142	122	159	132	162	122	-	-	160	134
Air flow	Luftmenge	Расход воздуха	m ³ /h	37760	30600	35520	28400	33360	24460	-	-	40520	31795
RPM	Umdrehungen	Мин-1		450	360	450	360	450	360	-	-	450	360
1) Nominal power EC	Nennleistung EC	Номинальная производительность EC	W	720	400	720	400	720	400	-	-	720	400
1) Total absorption EC	Gesamtstromaufnahme EC	Общий потребляемый ток EC	A	1,6	1	1,6	1	1,6	1	-	-	1,6	1
LpA 10m	LpA 10m	LpA 10m	dB(A)	37	34	37	34	37	34	-	-	37	34
Connections	Anschlüsse	Соединения	In/Out (mm)	70/54		70/54		70/54		-		70/54	
Efficiency class	Energieeffizienzklasse	Класс эффективности		B	A	B	A	B	A	-	-	B	A
Model	Modell	Модель	KCE	84F2		84F3		-		-		84F2A	
Connection	Anschluss	Соединения		Delta	Star	Delta	Star	-	-	-	-	Delta	Star
Capacity	Leistung	Производительность	$\Delta T = 15K$ (kW)	124,4	102,4	135,2	105,2	-	-	-	-	135	113
Air flow	Luftmenge	Расход воздуха	m ³ /h	31480	23928	29100	21700	-	-	-	-	32660	25600
RPM	Umdrehungen	Мин-1		430	340	430	340	-	-	-	-	430	340
1) Nominal power EC	Nennleistung EC	Номинальная производительность EC	W	600	340	600	340	-	-	-	-	600	340
1) Total absorption EC	Gesamtstromaufnahme EC	Общий потребляемый ток EC	A	0,92	0,64	0,92	0,64	-	-	-	-	0,92	0,64
LpA 10m	LpA 10m	LpA 10m	dB(A)	30	24	30	24	-	-	-	-	30	24
Connections	Anschlüsse	Соединения	In/Out (mm)	70/54		70/54		-		-		70/54	
Efficiency class	Energieeffizienzklasse	Класс эффективности		A	A+	A+	A+	-	-	-	-	A+	A+
2) Model	Modell	Модель	KCE	84L2		-		-		-		84L2A	
Connection	Anschluss	Соединения		-	Star	-	-	-	-	-	-	-	Star
Capacity	Leistung	Производительность	$\Delta T = 15K$ (kW)	-	88,8	-	-	-	-	-	-	-	101
Air flow	Luftmenge	Расход воздуха	m ³ /h	-	20120	-	-	-	-	-	-	-	22130
RPM	Umdrehungen	Мин-1		-	250	-	-	-	-	-	-	-	250
Actual power	Tatsächliche Leistung	Фактическая мощность	W	-	400	-	-	-	-	-	-	-	400
Nominal power	Nennleistung	Номинальная производительность	W	-	400	-	-	-	-	-	-	-	400
Total absorption	Gesamtstromaufnahme	Общий потребляемый ток	A	-	1	-	-	-	-	-	-	-	1
1) Nominal power EC	Nennleistung EC	Номинальная производительность EC	W	-	160	-	-	-	-	-	-	-	160
1) Total absorption EC	Gesamtstromaufnahme EC	Общий потребляемый ток EC	A	-	0,48	-	-	-	-	-	-	-	0,48
LpA 10m	LpA 10m	LpA 10m	dB(A)	-	23	-	-	-	-	-	-	-	23
Connections	Anschlüsse	Соединения	In/Out (mm)	70/54		-		-		-		70/54	
Efficiency class	Energieeffizienzklasse	Класс эффективности		-	A+	-	-	-	-	-	-	-	A++
Common data	Gemeinsame Daten	Общие характеристики		4 x 800		4 x 800		4 x 800		-		4 x 800	
Fan motors	Motorventilatoren	Двигатели вентиляторов	n° x Ø mm	4 x 800		4 x 800		4 x 800		-		4 x 800	
Internal surface	Innenoberfläche	Внутренняя поверхность	m ²	23,7		35,6		47,5		-		29,7	
External surface	Außenoberfläche	Наружная поверхность	m ²	402		604		805		-		503	
Inner volume	Innenvolumen	Вместимость	dm ³	45		68		91		-		58	
Net weight	Nettogewicht	Масса нетто	Ø 800 (kg)	554		661		696		-		582	

Attention!
800D and 800F
are available with EC motors only.

Achtung!
800D und 800F sind nur mit
EC-Motoren.

Внимание!
800D и 800F доступны только с
двигателями с электронным
управлением.

- Option.
- Pay particular attention to avoid positions that can be influenced by the direction of the wind.

For Liquid cooler capacities please use "Scelte" selection software.




- Option.
- Besonders aufpassen, dass Positionierungen vermieden werden, die von der Windrichtung beeinflusst werden könnten.

Für die Leistungen der Rückkühler verwenden Sie bitte das Auswahlprogramm "Scelte".

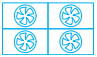

- Вариант.
- Будьте внимательны, избегайте установки в местах, на которые влияет направление ветра.

Для расчёта мощности охладителей жидкости, пожалуйста, используйте программу "Scelte".



																	
84D3A		84D4A		-		84D2Q		84D3Q		84D4Q		-		84D2QA		84D3QA	
Delta	Star	Delta	Star	-	-	Delta	Star	Delta	Star	Delta	Star	-	-	Delta	Star	Delta	Star
177	142	179	138	-	-	138	118	156	126	158	119	-	-	167	140	183	149
38400	29539	36250	27283	-	-	37400	29890	35150	26990	32700	23900	-	-	41230	32359	39090	30670
450	360	450	360	-	-	450	360	450	360	450	360	-	-	450	360	450	360
720	400	720	400	-	-	720	400	720	400	720	400	-	-	720	400	720	400
1.6	1	1.6	1	-	-	1.6	1	1.6	1	1.6	1	-	-	1.6	1	1.6	1
37	34	37	34	-	-	37	34	37	34	37	34	-	-	37	34	37	34
2 x 70/54		2 x 70/54		-		70/54		70/54		70/54		-		70/54		2 x 70/54	
A	A	A	A	-	-	B	A	B	A	B	A	-	-	B	A	A	A
84F3A		-		-		84F2Q		84F3Q		84F4Q		-		84F2QA		84F3QA	
Delta	Star	-	-	-	-	Delta	Star	Delta	Star	Delta	Star	-	-	Delta	Star	Delta	Star
147	118	-	-	-	-	120	99	131	102	129	96	-	-	142	120	152	122
30875	23930	-	-	-	-	30875	23370	28500	21140	26125	18905	-	-	33250	26720	31470	24500
430	340	-	-	-	-	430	340	430	340	430	340	-	-	430	340	430	340
600	340	-	-	-	-	600	340	600	340	600	340	-	-	600	340	600	340
0.92	0.64	-	-	-	-	0.92	0.64	0.92	0.64	0.92	0.64	-	-	0.92	0.64	0.92	0.64
30	24	-	-	-	-	30	24	30	24	30	24	-	-	30	24	30	24
2 x 70/54		-		-		70/54		70/54		70/54		-		70/54		2 x 70/54	
A+	A+	-	-	-	-	A	A+	A	A+	A	A+	-	-	A+	A+	A+	A+
-		-		-		84L2Q		-		-		-		84L2QA		-	
-	-	-	-	-	-	-	Star	-	-	-	-	-	-	-	Star	-	-
-	-	-	-	-	-	-	86	-	-	-	-	-	-	-	106	-	-
-	-	-	-	-	-	-	19610	-	-	-	-	-	-	-	23140	-	-
-	-	-	-	-	-	-	250	-	-	-	-	-	-	-	250	-	-
-	-	-	-	-	-	-	400	-	-	-	-	-	-	-	400	-	-
-	-	-	-	-	-	-	400	-	-	-	-	-	-	-	400	-	-
-	-	-	-	-	-	-	1	-	-	-	-	-	-	-	1	-	-
-	-	-	-	-	-	-	160	-	-	-	-	-	-	-	160	-	-
-	-	-	-	-	-	-	0.48	-	-	-	-	-	-	-	0.48	-	-
-	-	-	-	-	-	-	23	-	-	-	-	-	-	-	23	-	-
-	-	-	-	-	-	-	70/54	-	-	-	-	-	-	-	70/54	-	-
-	-	-	-	-	-	-	A+	-	-	-	-	-	-	-	A++	-	-
4 x 800		4 x 800		-		4 x 800		4 x 800		4 x 800		-		4 x 800		4 x 800	
44,5	59,3	-	-	-	-	22,2	33,4	33,4	44,5	44,5	-	-	-	33,4	50,1	50,1	
754	1006	-	-	-	-	377	566	566	754	754	-	-	-	566	849	849	
87	116	-	-	-	-	43	65	65	86	86	-	-	-	64,5	97,5	97,5	
704	744	-	-	-	-	554	661	661	696	696	-	-	-	700	850	850	

Technical features - Technische Eigenschaften - Технические характеристики

Condensers - Luftgekühlte Verflüssiger - Конденсаторы													
Model	Modell	Модель	KCE	84B4QA		84B5QA		85B2		85B3		85B4	
Connection	Anschluss	Соединения		Delta	Star	Delta	Star	Delta	Star	Delta	Star	Delta	Star
Capacity	Leistung	Производительность	$\Delta T = 15K$ (kW)	354	288	365	285	278	242	347	290	384	313
Air flow	Luftmenge	Расход воздуха	m ³ /h	81140	62140	78600	58330	100800	78600	97500	74200	93300	70700
RPM	Umdrehungen	Мин-1		895	685	895	685	895	685	895	685	895	685
Actual power	Tatsächliche Leistung	Фактическая мощность	W	6560	4400	6560	4400	8200	5500	8200	5500	8200	5500
Nominal power	Nennleistung	Номинальная производительность	W	8000	5080	8000	5080	10000	6350	10000	6350	10000	6350
Total absorption	Gesamtstromaufnahme	Общий потребляемый ток	A	17,2	10	17,2	10	21,5	12,5	21,5	12,5	21,5	12,5
1) Nominal power EC	Nennleistung EC	Номинальная производительность EC	W	5200	2400	5200	2400	6500	3000	6500	3000	6500	3000
1) Total absorption EC	Gesamtstromaufnahme EC	Общий потребляемый ток EC	A	8	4,4	8	4,4	10	5,5	10	5,5	10	5,5
LpA 10m	LpA 10m	LpA 10m	dB(A)	54	47	54	47	55	48	55	48	55	48
Connections	Anschlüsse	Соединения	In/Out (mm)	2 x 70/54		2 x 70/54		70/54		2 x 70/54		2 x 70/54	
Efficiency class	Energieeffizienzklasse	Класс эффективности		C	C	C	C	D	D	D	C	C	C
Model	Modell	Модель	KCE	84E4QA		84E5QA		85E2		85E3		85E4	
Connection	Anschluss	Соединения		Delta	Star	Delta	Star	Delta	Star	Delta	Star	Delta	Star
Capacity	Leistung	Производительность	$\Delta T = 15K$ (kW)	285	240	289	240	240	217	293	257	324	279
Air flow	Luftmenge	Расход воздуха	m ³ /h	61160	49920	58840	47860	77200	65150	75300	62300	73850	61000
RPM	Umdrehungen	Мин-1		670	510	670	510	670	510	670	510	670	510
Actual power	Tatsächliche Leistung	Фактическая мощность	W	3000	2000	3000	2000	3750	2500	3750	2500	3750	2500
Nominal power	Nennleistung	Номинальная производительность	W	3200	2000	3200	2000	4000	2500	4000	2500	4000	2500
Total absorption	Gesamtstromaufnahme	Общий потребляемый ток	A	7,8	4	7,8	4	9,75	5	9,75	5	9,75	5
1) Nominal power EC	Nennleistung EC	Номинальная производительность EC	W	2720	1600	2720	1600	3400	2000	3400	2000	3400	2000
1) Total absorption EC	Gesamtstromaufnahme EC	Общий потребляемый ток EC	A	4,8	2,8	4,8	2,8	6	3,5	6	3,5	6	3,5
LpA 10m	LpA 10m	LpA 10m	dB(A)	45	40	45	40	46	41	46	41	46	41
Connections	Anschlüsse	Соединения	In/Out (mm)	2 x 70/54		2 x 70/54		70/54		2 x 70/54		2 x 70/54	
Efficiency class	Energieeffizienzklasse	Класс эффективности		B	A	B	A	C	B	B	B	B	A
Model	Modell	Модель	KCE	84C4QA		84C5QA		85C2		85C3		85C4	
Connection	Anschluss	Соединения		Delta	Star	Delta	Star	Delta	Star	Delta	Star	Delta	Star
Capacity	Leistung	Производительность	$\Delta T = 15K$ (kW)	234	193	237	191	214	194	246	216	260	220
Air flow	Luftmenge	Расход воздуха	m ³ /h	48460	38950	47230	37640	63675	53825	59050	49550	55950	46100
RPM	Umdrehungen	Мин-1		680	540	680	540	680	540	680	540	680	540
Actual power	Tatsächliche Leistung	Фактическая мощность	W	3160	1920	3160	1920	3950	2400	3950	2400	3950	2400
Nominal power	Nennleistung	Номинальная производительность	W	3160	1920	3160	1920	3950	2400	3950	2400	3950	2400
Total absorption	Gesamtstromaufnahme	Общий потребляемый ток	A	8,6	4,2	8,6	4,2	10,75	5,25	10,75	5,25	10,75	5,25
1) Nominal power EC	Nennleistung EC	Номинальная производительность EC	W	1500	1000	1500	1000	1875	1250	1875	1250	1875	1250
1) Total absorption EC	Gesamtstromaufnahme EC	Общий потребляемый ток EC	A	2,2	1,52	2,2	1,52	2,75	1,9	2,75	1,9	2,75	1,9
LpA 10m	LpA 10m	LpA 10m	dB(A)	41	36	41	36	42	37	42	37	42	37
Connections	Anschlüsse	Соединения	In/Out (mm)	2 x 70/54		2 x 70/54		70/54		2 x 70/54		2 x 70/54	
Efficiency class	Energieeffizienzklasse	Класс эффективности		B	B	B	A	C	B	C	B	C	B
Common data	Gemeinsame Daten	Общие характеристики		4 x 800		4 x 800		5 x 800		5 x 800		5 x 800	
Fan motors	Motorventilatoren	Двигатели вентиляторов	n° x Ø mm	4 x 800		4 x 800		5 x 800		5 x 800		5 x 800	
Internal surface	Innenoberfläche	Внутренняя поверхность	m ²	66,7		83,4		29,7		44,5		59,3	
External surface	Außenoberfläche	Наружная поверхность	m ²	1132		1415		503		754		1006	
Inner volume	Innenvolumen	Вместимость	dm ³	129		161,3		58		87		116	
Net weight	Nettogewicht	Масса нетто	Ø 800 (kg)	900		950		612		734		774	

1) Option.

Für Liquid cooler capacities please use "Scelte" selection software.



1) Option.

Für die Leistungen der Rückkühler verwenden Sie bitte das Auswahlprogramm "Scelte".

1) Вариант

Для расчёта мощности охладителей жидкости, пожалуйста, используйте программу "Scelte".





																			
85B5		86B2		86B3		86B4		86B5		86B2A		86B3A		86B4A		86B5A			
Delta	Star	Delta	Star	Delta	Star	Delta	Star	Delta	Star	Delta	Star	Delta	Star	Delta	Star	Delta	Star		
405	318	321	280	402	336	447	351	471	351	386	332	473	391	513	410	530	408		
89900	66950	118260	92355	115065	87105	109620	79020	105915	73675	131240	100840	125530	95120	119810	89400	114090	83680		
895	685	895	685	895	685	895	685	895	685	895	685	895	685	895	685	895	685		
8200	5500	9840	6600	9840	6600	9840	6600	9840	6600	9840	6600	9840	6600	9840	6600	9840	6600		
10000	6350	12000	7620	12000	7620	12000	7620	12000	7620	12000	7620	12000	7620	12000	7620	12000	7620		
21.5	12.5	25.8	15	25.8	15	25.8	15	25.8	15	25.8	15	25.8	15	25.8	15	25.8	15		
6500	3000	7800	3600	7800	3600	7800	3600	7800	3600	7800	3600	7800	3600	7800	3600	7800	3600		
10	5.5	12	6.6	12	6.6	12	6.6	12	6.6	12	6.6	12	6.6	12	6.6	12	6.6		
55	48	56	49	56	49	56	49	56	49	55	49	55	49	55	49	55	49		
2 x 70/54		70/54		2 x 70/54		2 x 70/54		2 x 70/54		2 x 70/54		2 x 70/54		2 x 70/54		2 x 70/54			
C	C	D	D	D	C	D	C	C	C	D	C	C	C	C	C	C	C		

85E5		86E2		86E3		86E4		86E5		86E2A		86E3A		86E4A		86E5A	
Delta	Star	Delta	Star	Delta	Star	Delta	Star	Delta	Star	Delta	Star	Delta	Star	Delta	Star	Delta	Star
316	258	279	250	340	291	374	309	370	293	330	290	386	332	412	342	420	335
66500	52500	91755	76275	88740	70755	85995	67335	78375	59700	99550	81040	93470	76420	89998	71800	85290	67170
670	510	670	510	670	510	670	510	670	510	670	510	670	510	670	510	670	510
3750	2500	4500	3000	4500	3000	4500	3000	4500	3000	4500	3000	4500	3000	4500	3000	4500	3000
4000	2500	4800	3000	4800	3000	4800	3000	4800	3000	4800	3000	4800	3000	4800	3000	4800	3000
9.75	5	11.7	6	11.7	6	11.7	6	11.7	6	11.7	6	11.7	6	11.7	6	11.7	6
3400	2000	4080	2400	4080	2400	4080	2400	4080	2400	4080	2400	4080	2400	4080	2400	4080	2400
6	3.5	7.2	4.2	7.2	4.2	7.2	4.2	7.2	4.2	7.2	4.2	7.2	4.2	7.2	4.2	7.2	4.2
46	41	47	42	47	42	47	42	47	42	47	42	47	42	47	42	47	42
2 x 70/54		70/54		2 x 70/54		2 x 70/54		2 x 70/54		2 x 70/54		2 x 70/54		2 x 70/54		2 x 70/54	
B	B	C	B	B	B	B	B	B	B	B	B	B	A	B	A	B	A

-		86C2		86C3		86C4		-		86C2A		86C3A		86C4A		86C5A	
-	-	Delta	Star	Delta	Star	Delta	Star	-	-	Delta	Star	Delta	Star	Delta	Star	Delta	Star
-	-	249	224	288	249	302	254	-	-	286	255	326	284	338	290	343	285
-	-	75480	63570	69915	57375	65265	53250	-	-	79200	66660	74550	62530	70840	59440	68980	56350
-	-	680	540	680	540	680	540	-	-	680	540	680	540	680	540	680	540
-	-	4740	2880	4740	2880	4740	2880	-	-	4740	2880	4740	2880	4740	2880	4740	2880
-	-	4740	2880	4740	2880	4740	2880	-	-	4740	2880	4740	2880	4740	2880	4740	2880
-	-	12.9	6.3	12.9	6.3	12.9	6.3	-	-	12.9	6.3	12.9	6.3	12.9	6.3	12.9	6.3
-	-	2250	1500	2250	1500	2250	1500	-	-	2250	1500	2250	1500	2250	1500	2250	1500
-	-	3.3	2.28	3.3	2.28	3.3	2.28	-	-	3.3	2.28	3.3	2.28	3.3	2.28	3.3	2.28
-	-	43	38	43	38	43	38	-	-	43	38	43	38	43	38	43	38
-	-	70/54		2 x 70/54		2 x 70/54		-	-	2 x 70/54		2 x 70/54		2 x 70/54		2 x 70/54	
-	-	C	B	C	B	C	B	-	-	C	B	C	B	B	B	B	B

5 x 800	6 x 800	6 x 800	6 x 800	6 x 800	6 x 800	6 x 800	6 x 800
74.5	33.4	50.1	66.7	83.4	44.5	66.7	89
1257	566	849	1132	1415	754	1132	1509
144	64.5	97.5	129	161.25	86	130	172
814	760	910	960	1010	984	1194	1264

Technical features - Technische Eigenschaften - Технические характеристики

Condensers - Luftgekühlte Verflüssiger - Конденсаторы															
Model	Modell	Модель	KCE	84D40A		-		85D2		85D3		85D4			
Connection	Anschluss	Соединения		Delta	Star	-	-	Delta	Star	Delta	Star	Delta	Star		
Capacity	Leistung	Производительность	$\Delta T = 15K$ (kW)	187	147	-	-	177	153	199	166	202	153		
Air flow	Luftmenge	Расход воздуха	m ³ /h	37670	28980	-	-	47200	38250	44400	35500	41700	30575		
RPM	Umdrehungen	Мин-1		450	360	-	-	450	360	450	360	450	360		
1) Nominal power EC	Nennleistung EC	Номинальная производительность EC	W	720	400	-	-	900	500	900	500	900	500		
1) Total absorption EC	Gesamtstromaufnahme EC	Общий потребляемый ток EC	A	1,6	1	-	-	2	1,25	2	1,25	2	1,25		
LpA 10m	LpA 10m	LpA 10m	dB(A)	37	34	-	-	38	35	38	35	38	35		
Connections	Anschlüsse	Соединения	In/Out (mm)	2 x 70/54				70/54		2 x 70/54		2 x 70/54			
Efficiency class	Energieeffizienzklasse	Класс эффективности		A	A	-	-	B	A	B	A	B	A		
Model	Modell	Модель	KCE	-		-		85F2		85F3		-			
Connection	Anschluss	Соединения		-	-	-	-	Delta	Star	Delta	Star	-	-		
Capacity	Leistung	Производительность	$\Delta T = 15K$ (kW)	-	-	-	-	156	128	169	132	-	-		
Air flow	Luftmenge	Расход воздуха	m ³ /h	-	-	-	-	39350	29910	36375	27125	-	-		
RPM	Umdrehungen	Мин-1		-	-	-	-	430	340	430	340	-	-		
1) Nominal power EC	Nennleistung EC	Номинальная производительность EC	W	-	-	-	-	750	425	750	425	-	-		
1) Total absorption EC	Gesamtstromaufnahme EC	Общий потребляемый ток EC	A	-	-	-	-	1,15	0,8	1,15	0,8	-	-		
LpA 10m	LpA 10m	LpA 10m	dB(A)	-	-	-	-	32	25	32	25	-	-		
Connections	Anschlüsse	Соединения	In/Out (mm)	-				70/54		2 x 70/54		-			
Efficiency class	Energieeffizienzklasse	Класс эффективности		-	-	-	-	A	A+	A+	A+	-	-		
2) Model	Modell	Модель	KCE	-		-		85L2		-		-			
Connection	Anschluss	Соединения		-	-	-	-	-	Star	-	-	-	-		
Capacity	Leistung	Производительность	$\Delta T = 15K$ (kW)	-	-	-	-	-	111	-	-	-	-		
Air flow	Luftmenge	Расход воздуха	m ³ /h	-	-	-	-	-	25150	-	-	-	-		
RPM	Umdrehungen	Мин-1		-	-	-	-	-	250	-	-	-	-		
Actual power	Tatsächliche Leistung	Фактическая мощность	W	-	-	-	-	-	500	-	-	-	-		
Nominal power	Nennleistung	Номинальная производительность	W	-	-	-	-	-	500	-	-	-	-		
Total absorption	Gesamtstromaufnahme	Общий потребляемый ток	A	-	-	-	-	-	1,25	-	-	-	-		
1) Nominal power EC	Nennleistung EC	Номинальная производительность EC	W	-	-	-	-	-	200	-	-	-	-		
1) Total absorption EC	Gesamtstromaufnahme EC	Общий потребляемый ток EC	A	-	-	-	-	-	0,6	-	-	-	-		
LpA 10m	LpA 10m	LpA 10m	dB(A)	-	-	-	-	-	24	-	-	-	-		
Connections	Anschlüsse	Соединения	In/Out (mm)	-				70/54		-		-			
Efficiency class	Energieeffizienzklasse	Класс эффективности		-	-	-	-	-	A+	-	-	-	-		
Common data	Gemeinsame Daten	Общие характеристики													
Fan motors	Motorventilatoren	Двигатели вентиляторов	n° x Ø mm	4 x 800				5 x 800		5 x 800		5 x 800			
Internal surface	Innenoberfläche	Внутренняя поверхность	m ²	66,7				29,7		44,5		59,3			
External surface	Außenoberfläche	Наружная поверхность	m ²	1132				503		754		1006			
Inner volume	Innenvolumen	Вместимость	dm ³	129				58		87		116			
Net weight	Nettogewicht	Масса нетто	Ø 800 (kg)	900				612		734		774			

Attention!
800D and 800F
are available with EC motors only.

Achtung!
800D und 800F sind nur mit
EC-Motoren.

Внимание!
800D и 800F доступны только с
двигателями с электронным
управлением.

- 1) Option.
- 2) Pay particular attention to avoid positions that can be influenced by the direction of the wind.

For Liquid cooler capacities please use "Scelte" selection software.



- 1) Option.
- 2) Besonders aufpassen, dass Positionierungen vermieden werden, die von der Windrichtung beeinflusst werden könnten.

Für die Leistungen der Rückkühler verwenden Sie bitte das Auswahlprogramm "Scelte".

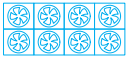
- 1) Вариант.
- 2) Будьте внимательны, избегайте установки в местах, на которые влияет направление ветра.

Для расчёта мощности охладителей жидкости, пожалуйста, используйте программу "Scelte".



																	
-	-	86D2		86D3		86D4		-	-	86D2A		86D3A		86D4A		-	-
-	-	Delta	Star	Delta	Star	Delta	Star	-	-	Delta	Star	Delta	Star	Delta	Star	-	-
-	-	207	178	234	189	237	179	-	-	240	201	265	213	268	207	-	-
-	-	56100	44835	52727	40485	49050	35850	-	-	60780	47700	57570	44309	54365	40920	-	-
-	-	450	360	450	360	450	360	-	-	450	360	450	360	450	360	-	-
-	-	1080	600	1080	600	1080	600	-	-	1080	600	1080	600	1080	600	-	-
-	-	2.4	1.5	2.4	1.5	2.4	1.5	-	-	2.4	2	2.4	2	2.4	2	-	-
-	-	39	35	39	35	39	35	-	-	38	35	38	35	38	35	-	-
-	-	70/54		2 x 70/54		2 x 70/54		-	-	2 x 70/54		2 x 70/54		2 x 70/54		-	-
-	-	B	A	B	A	B	A	-	-	B	A	A	A	A	A	-	-
-	-	86F2		86F3		-	-	-	-	86F2A		86F3A		-	-	-	-
-	-	Delta	Star	Delta	Star	-	-	-	-	Delta	Star	Delta	Star	-	-	-	-
-	-	180	149	197	153	-	-	-	-	204	170	221	175	-	-	-	-
-	-	46313	35055	42750	31710	-	-	-	-	48985	38405	46310	35470	-	-	-	-
-	-	430	340	430	340	-	-	-	-	430	340	430	340	-	-	-	-
-	-	900	510	900	510	-	-	-	-	900	510	900	510	-	-	-	-
-	-	1.38	0.96	1.38	0.96	-	-	-	-	1.38	0.96	1.38	0.96	-	-	-	-
-	-	32	26	32	26	-	-	-	-	31	26	31	26	-	-	-	-
-	-	70/54		2 x 70/54		-	-	-	-	2 x 70/54		2 x 70/54		-	-	-	-
-	-	A	A+	A	A+	-	-	-	-	A+	A+	A+	A+	-	-	-	-
-	-	86L2		-	-	-	-	-	-	86L2A		-	-	-	-	-	-
-	-	-	Star	-	-	-	-	-	-	-	Star	-	-	-	-	-	-
-	-	-	129	-	-	-	-	-	-	-	149	-	-	-	-	-	-
-	-	-	29415	-	-	-	-	-	-	-	33195	-	-	-	-	-	-
-	-	-	250	-	-	-	-	-	-	-	250	-	-	-	-	-	-
-	-	-	600	-	-	-	-	-	-	-	600	-	-	-	-	-	-
-	-	-	600	-	-	-	-	-	-	-	600	-	-	-	-	-	-
-	-	-	1.5	-	-	-	-	-	-	-	1.5	-	-	-	-	-	-
-	-	-	240	-	-	-	-	-	-	-	240	-	-	-	-	-	-
-	-	-	0.72	-	-	-	-	-	-	-	0.72	-	-	-	-	-	-
-	-	-	25	-	-	-	-	-	-	-	25	-	-	-	-	-	-
-	-	70/54		-	-	-	-	-	-	2 x 70/54		-	-	-	-	-	-
-	-	-	A+	-	-	-	-	-	-	-	A++	-	-	-	-	-	-
-	-	6 x 800		6 x 800		6 x 800		-	-	6 x 800		6 x 800		6 x 800		-	-
-	-	33,4	50,1	66,7	89	113,2	150,9	-	-	44,5	66,7	89	113,2	150,9	-	-	-
-	-	566	849	1132	1509	1936	2544	-	-	754	1132	1509	1936	2544	-	-	-
-	-	64,5	97,5	129	172	225	296	-	-	86	130	172	225	296	-	-	-
-	-	760	910	960	1264	1600	2048	-	-	984	1194	1264	1600	2048	-	-	-

Technical features - Technische Eigenschaften - Технические характеристики

Condensers - Luftgekühlte Verflüssiger - Конденсаторы											
Model	Modell	Модель	KCE	88B2		88B3		88B4		88B5	
Connection	Anschluss	Соединения		Delta	Star	Delta	Star	Delta	Star	Delta	Star
Capacity	Leistung	Производительность	$\Delta T = 15K$ (kW)	428	373	536	449	597	468	628	468
Air flow	Luftmenge	Расход воздуха	m ³ /h	157680	123140	153420	116140	146160	105360	141220	98170
RPM	Umdrehungen	Мин-1		895	685	895	685	895	685	895	685
Actual power	Tatsächliche Leistung	Фактическая мощность	W	13120	8800	13120	8800	13120	8800	13120	8800
Nominal power	Nennleistung	Номинальная производительность	W	16000	10160	16000	10160	16000	10160	16000	10160
Total absorption	Gesamtstromaufnahme	Общий потребляемый ток	A	34,4	20	34,4	20	34,4	20	34,4	20
1) Nominal power EC	Nennleistung EC	Номинальная производительность EC	W	10400	4800	10400	4800	10400	4800	10400	4800
1) Total absorption EC	Gesamtstromaufnahme EC	Общий потребляемый ток EC	A	16	8,8	16	8,8	16	8,8	16	8,8
LpA 10m	LpA 10m	LpA 10m	dB(A)	57	50	57	50	57	50	57	50
Connections	Anschlüsse	Соединения	In/Out (mm)	2 x 70/54		2 x 70/54		2 x 70/54		2 x 70/54	
Efficiency class	Energieeffizienzklasse	Класс эффективности		D	D	D	C	C	C	C	C
Model	Modell	Модель	KCE	88E2		88E3		88E4		88E5	
Connection	Anschluss	Соединения		Delta	Star	Delta	Star	Delta	Star	Delta	Star
Capacity	Leistung	Производительность	$\Delta T = 15K$ (kW)	372	333	454	388	499	412	494	390
Air flow	Luftmenge	Расход воздуха	m ³ /h	122340	101700	118320	94340	114660	89780	104500	79600
RPM	Umdrehungen	Мин-1		670	510	670	510	670	510	670	510
Actual power	Tatsächliche Leistung	Фактическая мощность	W	6000	4000	6000	4000	6000	4000	6000	4000
Nominal power	Nennleistung	Номинальная производительность	W	6400	4000	6400	4000	6400	4000	6400	4000
Total absorption	Gesamtstromaufnahme	Общий потребляемый ток	A	15,6	8	15,6	8	15,6	8	15,6	8
1) Nominal power EC	Nennleistung EC	Номинальная производительность EC	W	5440	3200	5440	3200	5440	3200	5440	3200
1) Total absorption EC	Gesamtstromaufnahme EC	Общий потребляемый ток EC	A	9,6	5,6	9,6	5,6	9,6	5,6	9,6	5,6
LpA 10m	LpA 10m	LpA 10m	dB(A)	48	43	48	43	48	43	48	43
Connections	Anschlüsse	Соединения	In/Out (mm)	2 x 70/54		2 x 70/54		2 x 70/54		2 x 70/54	
Efficiency class	Energieeffizienzklasse	Класс эффективности		C	B	B	B	B	B	B	B
Model	Modell	Модель	KCE	88C2		88C3		88C4		-	
Connection	Anschluss	Соединения		Delta	Star	Delta	Star	Delta	Star	-	-
Capacity	Leistung	Производительность	$\Delta T = 15K$ (kW)	332	299	384	332	403	339	-	-
Air flow	Luftmenge	Расход воздуха	m ³ /h	100640	84760	93220	76500	87020	71000	-	-
RPM	Umdrehungen	Мин-1		680	540	680	540	680	540	-	-
Actual power	Tatsächliche Leistung	Фактическая мощность	W	6320	3840	6320	3840	6320	3840	-	-
Nominal power	Nennleistung	Номинальная производительность	W	6320	3840	6320	3840	6320	3840	-	-
Total absorption	Gesamtstromaufnahme	Общий потребляемый ток	A	17,2	8,4	17,2	8,4	17,2	8,4	-	-
1) Nominal power EC	Nennleistung EC	Номинальная производительность EC	W	3000	2000	3000	2000	3000	2000	-	-
1) Total absorption EC	Gesamtstromaufnahme EC	Общий потребляемый ток EC	A	4,4	3,04	4,4	3,04	4,4	3,04	-	-
LpA 10m	LpA 10m	LpA 10m	dB(A)	44	39	44	39	44	39	-	-
Connections	Anschlüsse	Соединения	In/Out (mm)	2 x 70/54		2 x 70/54		2 x 70/54		-	
Efficiency class	Energieeffizienzklasse	Класс эффективности		C	B	C	B	C	B	-	-
Common data	Gemeinsame Daten	Общие характеристики		8 x 800		8 x 800		8 x 800		8 x 800	
Fan motors	Motorventilatoren	Двигатели вентиляторов	n° x Ø mm	8 x 800		8 x 800		8 x 800		8 x 800	
Internal surface	Innenoberfläche	Внутренняя поверхность	m ²	44,5		66,7		89		111,2	
External surface	Außenoberfläche	Наружная поверхность	m ²	754		1132		1509		1886	
Inner volume	Innenvolumen	Вместимость	dm ³	86		130		172		215	
Net weight	Nettogewicht	Масса нетто	Ø 800 (kg)	1044		1254		1324		1394	

1) Option.

For Liquid cooler capacities please use "Scelte" selection software.

1) Option.

Für die Leistungen der Rückkühler verwenden Sie bitte das Auswahlprogramm "Scelte".

1) Вариант

Для расчёта мощности охладителей жидкости, пожалуйста, используйте программу "Scelte".



88B2A		88B3A		88B4A		88B5A		810B2		810B3	
Delta	Star	Delta	Star	Delta	Star	Delta	Star	Delta	Star	Delta	Star
499	428	611	504	658	531	685	528	535	466	670	561
173720	133180	164830	124280	154660	116660	149580	109040	197100	153925	191775	145175
895	685	895	685	895	685	895	685	895	685	895	685
13120	8800	13120	8800	13120	8800	13120	8800	16400	11000	16400	11000
16000	10160	16000	10160	16000	10160	16000	10160	20000	12700	20000	12700
34.4	20	34.4	20	34.4	20	34.4	20	43	25	43	25
10400	4800	10400	4800	10400	4800	10400	4800	13000	6000	13000	6000
16	8.8	16	8.8	16	8.8	16	8.8	20	11	20	11
57	50	57	50	57	50	57	50	58	51	58	51
2 x 70/54		2 x 70/54		2 x 70/54		2 x 70/54		2 x 70/54		2 x 70/54	
D	C	C	C	C	C	C	C	D	D	D	C

88E2A		88E3A		88E4A		88E5A		810E2		810E3	
Delta	Star	Delta	Star	Delta	Star	Delta	Star	Delta	Star	Delta	Star
427	376	501	429	534	442	546	434	465	417	567	485
131580	107020	123470	99830	117680	93670	113050	87510	152925	127125	147900	117925
670	510	670	510	670	510	670	510	670	510	670	510
6000	4000	6000	4000	6000	4000	6000	4000	7500	5000	7500	5000
6400	4000	6400	4000	6400	4000	6400	4000	8000	5000	8000	5000
15.6	8	15.6	8	15.6	8	15.6	8	19.5	10	19.5	10
5440	3200	5440	3200	5440	3200	5440	3200	6800	4000	6800	4000
9.6	5.6	9.6	5.6	9.6	5.6	9.6	5.6	12	7	12	7
48	43	48	43	48	43	48	43	49	44	49	44
2 x 70/54		2 x 70/54		2 x 70/54		2 x 70/54		2 x 70/54		2 x 70/54	
B	B	B	B	B	A	B	B	C	B	B	B

88C2A		88C3A		88C4A		88C5A		810C2		810C3	
Delta	Star	Delta	Star	Delta	Star	Delta	Star	Delta	Star	Delta	Star
368	329	423	368	447	378	441	370	415	374	480	415
104350	88200	98160	82000	94450	77880	89500	73750	125800	105950	116525	95625
680	540	680	540	680	540	680	540	680	540	680	540
6320	3840	6320	3840	6320	3840	6320	3840	7900	4800	7900	4800
6320	3840	6320	3840	6320	3840	6320	3840	7900	4800	7900	4800
17.2	8.4	17.2	8.4	17.2	8.4	17.2	8.4	21.5	10.5	21.5	10.5
3000	2000	3000	2000	3000	2000	3000	2000	3750	2500	3750	2500
4.4	3.04	4.4	3.04	4.4	3.04	4.4	3.04	5.5	3.8	5.5	3.8
44	38	44	38	44	38	44	38	45	39	45	39
2 x 70/54		2 x 70/54		2 x 70/54		2 x 70/54		2 x 70/54		2 x 70/54	
C	B	C	B	B	B	C	B	C	B	C	B

8 x 800	8 x 800	8 x 800	8 x 800	10 x 800	10 x 800
55,6	83,4	111,2	139	55,6	83,4
943	1415	1886	2358	943	1415
109	163	218	273	109	163
1268	1538	1628	1718	1328	1598

Technical features - Technische Eigenschaften - Технические характеристики

Condensers - Luftgekühlte Verflüssiger - Конденсаторы											
Model	Modell	Модель	KCE	88D2		88D3		88D4		-	-
Connection	Anschluss	Соединения		Delta	Star	Delta	Star	Delta	Star	-	-
Capacity	Leistung	Производительность	$\Delta T = 15K$ (kW)	275	237	311	252	316	239	-	-
Air flow	Luftmenge	Расход воздуха	m ³ /h	74800	59780	70300	53980	65400	47800	-	-
RPM	Umdrehungen	Мин-1		450	360	450	360	450	360	-	-
1) Nominal power EC	Nennleistung EC	Номинальная производительность EC	W	1440	800	1440	800	1440	800	-	-
1) Total absorption EC	Gesamtstromaufnahme EC	Общий потребляемый ток EC	A	3.2	2	3.2	2	3.2	2	-	-
LpA 10m	LpA 10m	LpA 10m	dB(A)	40	37	40	37	40	37	-	-
Connections	Anschlüsse	Соединения	In/Out (mm)	2 x 70/54		2 x 70/54		2 x 70/54		-	-
Efficiency class	Energieeffizienzklasse	Класс эффективности		B	A	B	A	B	A	-	-
Model	Modell	Модель	KCE	88F2		88F3		-	-	-	-
Connection	Anschluss	Соединения		Delta	Star	Delta	Star	-	-	-	-
Capacity	Leistung	Производительность	$\Delta T = 15K$ (kW)	240	198	262	204	-	-	-	-
Air flow	Luftmenge	Расход воздуха	m ³ /h	61750	46740	57000	42280	-	-	-	-
RPM	Umdrehungen	Мин-1		430	340	430	340	-	-	-	-
1) Nominal power EC	Nennleistung EC	Номинальная производительность EC	W	1200	680	1200	680	-	-	-	-
1) Total absorption EC	Gesamtstromaufnahme EC	Общий потребляемый ток EC	A	1.84	1.28	1.84	1.28	-	-	-	-
LpA 10m	LpA 10m	LpA 10m	dB(A)	33	27	33	27	-	-	-	-
Connections	Anschlüsse	Соединения	In/Out (mm)	2 x 70/54		2 x 70/54		-	-	-	-
Efficiency class	Energieeffizienzklasse	Класс эффективности		A	A+	A	A+	-	-	-	-
2) Model	Modell	Модель	KCE	88L2		-	-	-	-	-	-
Connection	Anschluss	Соединения		-	Star	-	-	-	-	-	-
Capacity	Leistung	Производительность	$\Delta T = 15K$ (kW)	-	172	-	-	-	-	-	-
Air flow	Luftmenge	Расход воздуха	m ³ /h	-	29220	-	-	-	-	-	-
RPM	Umdrehungen	Мин-1		-	250	-	-	-	-	-	-
Actual power	Tatsächliche Leistung	Фактическая мощность	W	-	800	-	-	-	-	-	-
Nominal power	Nennleistung	Номинальная производительность	W	-	800	-	-	-	-	-	-
Total absorption	Gesamtstromaufnahme	Общий потребляемый ток	A	-	2	-	-	-	-	-	-
1) Nominal power EC	Nennleistung EC	Номинальная производительность EC	W	-	320	-	-	-	-	-	-
1) Total absorption EC	Gesamtstromaufnahme EC	Общий потребляемый ток EC	A	-	0.96	-	-	-	-	-	-
LpA 10m	LpA 10m	LpA 10m	dB(A)	-	26	-	-	-	-	-	-
Connections	Anschlüsse	Соединения	In/Out (mm)	2 x 70/54		-	-	-	-	-	-
Efficiency class	Energieeffizienzklasse	Класс эффективности		-	A+	-	-	-	-	-	-
Common data	Gemeinsame Daten	Общие характеристики		8 x 800		8 x 800		8 x 800		-	-
Fan motors	Motorventilatoren	Двигатели вентиляторов	n° x Ø mm	8 x 800		8 x 800		8 x 800		-	-
Internal surface	Innenoberfläche	Внутренняя поверхность	m ²	44.5		66.7		89		-	-
External surface	Außenoberfläche	Наружная поверхность	m ²	754		1132		1509		-	-
Inner volume	Innenvolumen	Вместимость	dm ³	86		130		172		-	-
Net weight	Nettogewicht	Масса нетто	Ø 800 (kg)	1044		1254		1324		-	-

Attention!
800D and 800F
are available with EC motors only.

Achtung!
800D und 800F sind nur mit
EC-Motoren.

Внимание!
800D и 800F доступны только с
двигателями с электронным
управлением.

- Option.
- Pay particular attention to avoid positions that can be influenced by the direction of the wind.

For Liquid cooler capacities please use "Scelte" selection software.



- Option.
- Besonders aufpassen, dass Positionierungen vermieden werden, die von der Windrichtung beeinflusst werden könnten.

Für die Leistungen der Rückkühler verwenden Sie bitte das Auswahlprogramm "Scelte".


- Вариант.
- Будьте внимательны, избегайте установки в местах, на которые влияет направление ветра.

Для расчёта мощности охладителей жидкости, пожалуйста, используйте программу "Scelte".



											
88D2A		88D3A		88D4A		-		810D2		810D3	
Delta	Star	Delta	Star	Delta	Star	-	-	Delta	Star	Delta	Star
311	260	344	277	348	269	-	-	344	296	389	315
80322	62463	71370	57950	69540	51300	-	-	93500	74725	87875	67475
450	360	450	360	450	360	-	-	450	360	450	360
1440	800	1440	800	1440	800	-	-	1800	1000	1800	1000
3.2	2	3.2	2	3.2	2	-	-	4	2.5	4	2.5
39	36	39	36	39	36	-	-	40	37	40	37
2 x 70/54		2 x 70/54		2 x 70/54		-		2 x 70/54		2 x 70/54	
B	A	A	A	A	A	-	-	B	A	B	A
88F2A		88F3A		-		-		810F2		810F3	
Delta	Star	Delta	Star	-	-	-	-	Delta	Star	Delta	Star
267	222	287	228	-	-	-	-	300	248	328	255
64720	50650	60560	46470	-	-	-	-	77188	58425	71250	52850
430	340	430	340	-	-	-	-	430	340	430	340
1200	680	1200	680	-	-	-	-	1500	850	1500	850
1.84	1.28	1.84	1.28	-	-	-	-	2.3	1.6	2.3	1.6
32	27	32	27	-	-	-	-	33	28	33	28
2 x 70/54		2 x 70/54		-		-		2 x 70/54		2 x 70/54	
A	A+	A+	A+	-	-	-	-	A	A+	A	A+
88L2A		-		-		-		810L2		-	
-	Star	-	-	-	-	-	-	-	Star	-	-
-	195	-	-	-	-	-	-	-	215	-	-
-	43250	-	-	-	-	-	-	-	49025	-	-
-	250	-	-	-	-	-	-	-	250	-	-
-	800	-	-	-	-	-	-	-	1000	-	-
-	800	-	-	-	-	-	-	-	1000	-	-
-	2	-	-	-	-	-	-	-	2.5	-	-
-	320	-	-	-	-	-	-	-	400	-	-
-	0.96	-	-	-	-	-	-	-	1.2	-	-
-	26	-	-	-	-	-	-	-	27	-	-
2 x 70/54		-		-		-		2 x 70/54		-	
-	A++	-	-	-	-	-	-	-	A+	-	-
8 x 800		8 x 800		8 x 800		-		10 x 800		10 x 800	
55,6	83,4	55,6	83,4	111,2	83,4	-	-	55,6	83,4	55,6	83,4
943	1415	943	1415	1886	1415	-	-	943	1415	943	1415
109	163	109	163	218	163	-	-	109	163	109	163
1268	1538	1268	1538	1628	1538	-	-	1328	1598	1328	1598

Technical features - Technische Eigenschaften - Технические характеристики

Condensers - Luftgekühlte Verflüssiger - Конденсаторы											
Model	Modell	Модель	KCE	810B4		810B5		810B2A		810B3A	
Connection	Anschluss	Соединения		Delta	Star	Delta	Star	Delta	Star	Delta	Star
Capacity	Leistung	Производительность	$\Delta T = 15K$ (kW)	746	585	785	585	608	524	741	621
Air flow	Luftmenge	Расход воздуха	m ³ /h	182700	131700	176525	122715	215560	164880	202860	155360
RPM	Umdrehungen	Мин-1		895	685	895	685	895	685	895	685
Actual power	Tatsächliche Leistung	Фактическая мощность	W	16400	11000	16400	11000	16400	11000	16400	11000
Nominal power	Nennleistung	Номинальная производительность	W	20000	12700	20000	12700	20000	12700	20000	12700
Total absorption	Gesamtstromaufnahme	Общий потребляемый ток	A	43	25	43	25	43	25	43	25
1) Nominal power EC	Nennleistung EC	Номинальная производительность EC	W	13000	6000	13000	6000	13000	6000	13000	6000
1) Total absorption EC	Gesamtstromaufnahme EC	Общий потребляемый ток EC	A	20	11	20	11	20	11	20	11
LpA 10m	LpA 10m	LpA 10m	dB(A)	58	51	58	51	57	51	57	51
Connections	Anschlüsse	Соединения	In/Out (mm)	2 x 70/54		2 x 70/54		2 x 70/54		2 x 70/54	
Efficiency class	Energieeffizienzklasse	Класс эффективности		D	C	C	C	D	C	D	C
Model	Modell	Модель	KCE	810E4		810E5		810E2A		810E3A	
Connection	Anschluss	Соединения		Delta	Star	Delta	Star	Delta	Star	Delta	Star
Capacity	Leistung	Производительность	$\Delta T = 15K$ (kW)	624	515	617	488	521	460	615	523
Air flow	Luftmenge	Расход воздуха	m ³ /h	143325	112225	130625	99500	163020	132500	152890	122220
RPM	Umdrehungen	Мин-1		670	510	670	510	670	510	670	510
Actual power	Tatsächliche Leistung	Фактическая мощность	W	7500	5000	7500	5000	7500	5000	7500	5000
Nominal power	Nennleistung	Номинальная производительность	W	8000	5000	8000	5000	8000	5000	8000	5000
Total absorption	Gesamtstromaufnahme	Общий потребляемый ток	A	19,5	10	19,5	10	19,5	10	19,5	10
1) Nominal power EC	Nennleistung EC	Номинальная производительность EC	W	6800	4000	6800	4000	6800	4000	6800	4000
1) Total absorption EC	Gesamtstromaufnahme EC	Общий потребляемый ток EC	A	12	7	12	7	12	7	12	7
LpA 10m	LpA 10m	LpA 10m	dB(A)	49	44	49	44	49	44	49	44
Connections	Anschlüsse	Соединения	In/Out (mm)	2 x 70/54		2 x 70/54		2 x 70/54		2 x 70/54	
Efficiency class	Energieeffizienzklasse	Класс эффективности		B	B	B	B	C	B	B	B
Model	Modell	Модель	KCE	810C4		-		810C2A		810C3A	
Connection	Anschluss	Соединения		Delta	Star	-	-	Delta	Star	Delta	Star
Capacity	Leistung	Производительность	$\Delta T = 15K$ (kW)	504	424	-	-	452	407	525	457
Air flow	Luftmenge	Расход воздуха	m ³ /h	108775	88750	-	-	128890	109370	122700	102500
RPM	Umdrehungen	Мин-1		680	540	-	-	680	540	680	540
Actual power	Tatsächliche Leistung	Фактическая мощность	W	7900	4800	-	-	7900	4800	7900	4800
Nominal power	Nennleistung	Номинальная производительность	W	7900	4800	-	-	7900	4800	7900	4800
Total absorption	Gesamtstromaufnahme	Общий потребляемый ток	A	21,5	10,5	-	-	21,5	10,5	21,5	10,5
1) Nominal power EC	Nennleistung EC	Номинальная производительность EC	W	3750	2500	-	-	3750	2500	3750	2500
1) Total absorption EC	Gesamtstromaufnahme EC	Общий потребляемый ток EC	A	5,5	3,8	-	-	5,5	3,8	5,5	3,8
LpA 10m	LpA 10m	LpA 10m	dB(A)	45	39	-	-	45	39	45	39
Connections	Anschlüsse	Соединения	In/Out (mm)	2 x 70/54		-		2 x 70/54		2 x 70/54	
Efficiency class	Energieeffizienzklasse	Класс эффективности		C	B	-	-	C	B	C	B
Common data	Gemeinsame Daten	Общие характеристики									
Fan motors	Motorventilatoren	Двигатели вентиляторов	n° x Ø mm	10 x 800		10 x 800		10 x 800		10 x 800	
Internal surface	Innenoberfläche	Внутренняя поверхность	m ²	111,2		139		66,7		100,1	
External surface	Außenoberfläche	Наружная поверхность	m ²	1886		2358		1132		1697	
Inner volume	Innenvolumen	Вместимость	dm ³	218		273		130		196	
Net weight	Nettogewicht	Масса нетто	Ø 800 (kg)	1688		1778		1552		1882	

1) Option.

For Liquid cooler capacities please use "Scelte" selection software.

1) Option.

Für die Leistungen der Rückkühler verwenden Sie bitte das Auswahlprogramm "Scelte".

1) Вариант

Для расчёта мощности охладителей жидкости, пожалуйста, используйте программу "Scelte".




810B4A		810B5A		812B2		812B3		812B4		812B5	
Delta	Star	Delta	Star	Delta	Star	Delta	Star	Delta	Star	Delta	Star
818	647	827	643	642	560	804	673	895	702	942	702
193330	142650	180620	133120	236520	184710	230130	174210	219240	158040	211830	147250
895	685	895	685	895	685	895	685	895	685	895	685
16400	11000	16400	11000	19680	13200	19680	13200	19680	13200	19680	13200
20000	12700	20000	12700	24000	15240	24000	15240	24000	15240	24000	15240
43	25	43	25	51.6	30	51.6	30	51.6	30	51.6	30
13000	6000	13000	6000	15600	7200	15600	7200	15600	7200	15600	7200
20	11	20	11	24	13.2	24	13.2	24	13.2	24	13.2
57	51	57	51	58	52	58	52	58	52	58	52
2 x 70/54		2 x 70/54		2 x 70/54		2 x 70/54		2 x 70/54		2 x 70/54	
C	C	C	C	D	D	D	D	D	C	C	C

810E4A		810E5A		812E2		812E3		812E4		812E5	
Delta	Star	Delta	Star	Delta	Star	Delta	Star	Delta	Star	Delta	Star
648	525	667	530	558	500	681	582	749	618	740	585
144210	114520	138420	106820	183510	152550	177480	141510	171990	134670	156750	119400
670	510	670	510	670	510	670	510	670	510	670	510
7500	5000	7500	5000	9000	6000	9000	6000	9000	6000	9000	6000
8000	5000	8000	5000	9600	6000	9600	6000	9600	6000	9600	6000
19.5	10	19.5	10	23.4	12	23.4	12	23.4	12	23.4	12
6800	4000	6800	4000	8160	4800	8160	4800	8160	4800	8160	4800
12	7	12	7	14.4	8.4	14.4	8.4	14.4	8.4	14.4	8.4
49	44	49	44	49	45	49	45	49	45	49	45
2 x 70/54		2 x 70/54		2 x 70/54		2 x 70/54		2 x 70/54		2 x 70/54	
B	B	B	B	C	B	B	B	B	B	B	B

810C4A		810C5A		812C2		812C3		812C4		-	
Delta	Star	Delta	Star	Delta	Star	Delta	Star	Delta	Star	-	-
542	463	542	454	498	449	576	498	605	509	-	-
114970	95630	110330	90470	150960	127140	139830	114750	130530	106500	-	-
680	540	680	540	680	540	680	540	680	540	-	-
7900	4800	7900	4800	9480	5760	9480	5760	9480	5760	-	-
7900	4800	7900	4800	9480	5760	9480	5760	9480	5760	-	-
21.5	10.5	21.5	10.5	25.8	12.6	25.8	12.6	25.8	12.6	-	-
3750	2500	3750	2500	4500	3000	4500	3000	4500	3000	-	-
5.5	3.8	5.5	3.8	6.6	4.56	6.6	4.56	6.6	4.56	-	-
45	39	45	39	46	40	46	40	46	40	-	-
2 x 70/54		2 x 70/54		2 x 70/54		2 x 70/54		2 x 70/54		-	
C	B	C	B	C	B	C	B	C	B	-	-

10 x 800	10 x 800	12 x 800	12 x 800	12 x 800	12 x 800
133.5	166.9	66.7	100.1	133.5	166.9
2263	2829	1132	1697	2263	2829
262	328	130	196	262	328
2190	2498	1612	1942	2250	2558

Technical features - Technische Eigenschaften - Технические характеристики

Condensers - Luftgekühlte Verflüssiger - Конденсаторы											
Model	Modell	Модель	KCE	810D4		-		810D2A		810D3A	
Connection	Anschluss	Соединения		Delta	Star	-	-	Delta	Star	Delta	Star
Capacity	Leistung	Производительность	$\Delta T = 15K$ (kW)	395	298	-	-	382	320	427	338
Air flow	Luftmenge	Расход воздуха	m ³ /h	81750	59750	-	-	99510	77370	94170	71030
RPM	Umdrehungen	Мин-1		450	360	-	-	450	360	450	360
1) Nominal power EC	Nennleistung EC	Номинальная производительность EC	W	1800	1000	-	-	1800	1000	1800	1000
1) Total absorption EC	Gesamtstromaufnahme EC	Общий потребляемый ток EC	A	4	2,5	-	-	4	2,5	4	2,5
LpA 10m	LpA 10m	LpA 10m	dB(A)	40	37	-	-	40	37	40	37
Connections	Anschlüsse	Соединения	In/Out (mm)	2 x 70/54		-		2 x 70/54		2 x 70/54	
Efficiency class	Energieeffizienzklasse	Класс эффективности		B	A	-	-	B	A	A	A
Model	Modell	Модель	KCE	-		-		810F2A		810F3A	
Connection	Anschluss	Соединения		-	-	-	-	Delta	Star	Delta	Star
Capacity	Leistung	Производительность	$\Delta T = 15K$ (kW)	-	-	-	-	328	272	357	279
Air flow	Luftmenge	Расход воздуха	m ³ /h	-	-	-	-	80160	62610	75705	57030
RPM	Umdrehungen	Мин-1		-	-	-	-	430	340	430	340
1) Nominal power EC	Nennleistung EC	Номинальная производительность EC	W	-	-	-	-	1500	850	1500	850
1) Total absorption EC	Gesamtstromaufnahme EC	Общий потребляемый ток EC	A	-	-	-	-	2,3	1,6	2,3	1,6
LpA 10m	LpA 10m	LpA 10m	dB(A)	-	-	-	-	33	28	33	28
Connections	Anschlüsse	Соединения	In/Out (mm)	-		-		2 x 70/54		2 x 70/54	
Efficiency class	Energieeffizienzklasse	Класс эффективности		-	-	-	-	A	A+	A+	A+
2) Model	Modell	Модель	KCE	-		-		810L2A		-	
Connection	Anschluss	Соединения		-	-	-	-	-	Star	-	-
Capacity	Leistung	Производительность	$\Delta T = 15K$ (kW)	-	-	-	-	-	235	-	-
Air flow	Luftmenge	Расход воздуха	m ³ /h	-	-	-	-	-	52800	-	-
RPM	Umdrehungen	Мин-1		-	-	-	-	-	250	-	-
Actual power	Tatsächliche Leistung	Фактическая мощность	W	-	-	-	-	-	1000	-	-
Nominal power	Nennleistung	Номинальная производительность	W	-	-	-	-	-	1000	-	-
Total absorption	Gesamtstromaufnahme	Общий потребляемый ток	A	-	-	-	-	-	2,5	-	-
1) Nominal power EC	Nennleistung EC	Номинальная производительность EC	W	-	-	-	-	-	400	-	-
1) Total absorption EC	Gesamtstromaufnahme EC	Общий потребляемый ток EC	A	-	-	-	-	-	1,2	-	-
LpA 10m	LpA 10m	LpA 10m	dB(A)	-	-	-	-	-	27	-	-
Connections	Anschlüsse	Соединения	In/Out (mm)	-		-		2 x 70/54		-	
Efficiency class	Energieeffizienzklasse	Класс эффективности		-	-	-	-	-	A+	-	-
Common data	Gemeinsame Daten	Общие характеристики									
Fan motors	Motorventilatoren	Двигатели вентиляторов	n° x Ø mm	10 x 800				10 x 800		10 x 800	
Internal surface	Innenoberfläche	Внутренняя поверхность	m ²	111,2				66,7		100,1	
External surface	Außenoberfläche	Наружная поверхность	m ²	1886				1132		1697	
Inner volume	Innenvolumen	Вместимость	dm ³	218				130		196	
Net weight	Nettogewicht	Масса нетто	Ø 800 (kg)	1688				1552		1882	

Attention!
800D and 800F
are available with EC motors only.

Achtung!
800D und 800F sind nur mit
EC-Motoren.

Внимание!
800D и 800F доступны только с
двигателями с электронным
управлением.

- Option.
- Pay particular attention to avoid positions that can be influenced by the direction of the wind.

For Liquid cooler capacities please use "Scelte" selection software.


- Option.
- Besonders aufpassen, dass Positionierungen vermieden werden, die von der Windrichtung beeinflusst werden könnten.

Für die Leistungen der Rückkühler verwenden Sie bitte das Auswahlprogramm "Scelte".

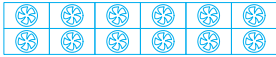
- Вариант.
- Будьте внимательны, избегайте установки в местах, на которые влияет направление ветра.

Для расчёта мощности охладителей жидкости, пожалуйста, используйте программу "Scelte".



											
810D4A				812D2		812D3		812D4			
Delta	Star	-	-	Delta	Star	Delta	Star	Delta	Star	-	-
426	322	-	-	413	355	467	377	473	358	-	-
87050	63980	-	-	112200	89670	105450	80970	98100	71700	-	-
450	360	-	-	450	360	450	360	450	360	-	-
1800	1000	-	-	2160	1200	2160	1200	2160	1200	-	-
4	2.5	-	-	4.8	3	4.8	3	4.8	3	-	-
40	37	-	-	41	38	41	38	41	38	-	-
2 x 70/54				2 x 70/54		2 x 70/54		2 x 70/54			
A	A	-	-	B	A	B	A	B	A	-	-
				812F2		812F3					
-	-	-	-	Delta	Star	Delta	Star	-	-	-	-
-	-	-	-	360	297	393	306	-	-	-	-
-	-	-	-	92625	70110	85500	63420	-	-	-	-
-	-	-	-	430	340	430	340	-	-	-	-
-	-	-	-	1800	1020	1800	1020	-	-	-	-
-	-	-	-	2,76	1,92	2,76	1,92	-	-	-	-
-	-	-	-	34	29	34	29	-	-	-	-
				2 x 70/54		2 x 70/54					
-	-	-	-	A	A+	A	A+	-	-	-	-
				812L2							
-	-	-	-	-	Star	-	-	-	-	-	-
-	-	-	-	-	258	-	-	-	-	-	-
-	-	-	-	-	58830	-	-	-	-	-	-
-	-	-	-	-	250	-	-	-	-	-	-
-	-	-	-	-	1200	-	-	-	-	-	-
-	-	-	-	-	1200	-	-	-	-	-	-
-	-	-	-	-	3	-	-	-	-	-	-
-	-	-	-	-	480	-	-	-	-	-	-
-	-	-	-	-	1,44	-	-	-	-	-	-
-	-	-	-	-	28	-	-	-	-	-	-
				2 x 70/54							
-	-	-	-	-	A+	-	-	-	-	-	-
10 x 800	-	-	-	12 x 800	-	12 x 800	-	12 x 800	-	-	-
133,5	-	-	-	66,7	-	100,1	-	133,5	-	-	-
2263	-	-	-	1132	-	1697	-	2263	-	-	-
262	-	-	-	130	-	196	-	262	-	-	-
2190	-	-	-	1612	-	1942	-	2250	-	-	-

Technical features - Technische Eigenschaften - Технические характеристики

Condensers - Luftgekühlte Verflüssiger - Конденсаторы									
Model	Modell	Модель	KCE	812B2A		812B3A		812B4A	
Connection	Anschluss	Соединения		Delta	Star	Delta	Star	Delta	Star
Capacity	Leistung	Производительность	$\Delta T = 15K$ (kW)	708	615	877	728	960	759
Air flow	Luftmenge	Расход воздуха	m ³ /h	258670	197860	243430	182620	228180	167370
RPM	Umdrehungen	Мин-1		895	685	895	685	895	685
Actual power	Tatsächliche Leistung	Фактическая мощность	W	19680	13200	19680	13200	19680	13200
Nominal power	Nennleistung	Номинальная производительность	W	24000	15240	24000	15240	24000	15240
Total absorption	Gesamtstromaufnahme	Общий потребляемый ток	A	51,6	30	51,6	30	51,6	30
1) Nominal power EC	Nennleistung EC	Номинальная производительность EC	W	15600	7200	15600	7200	15600	7200
1) Total absorption EC	Gesamtstromaufnahme EC	Общий потребляемый ток EC	A	24	13,2	24	13,2	24	13,2
LpA 10m	LpA 10m	LpA 10m	dB(A)	58	52	58	52	58	52
Connections	Anschlüsse	Соединения	In/Out (mm)	2 x 102/70		2 x 102/70		2 x 102/70	
Efficiency class	Energieeffizienzklasse	Класс эффективности		D	D	D	C	D	C
Model	Modell	Модель	KCE	812E2A		812E3A		812E4A	
Connection	Anschluss	Соединения		Delta	Star	Delta	Star	Delta	Star
Capacity	Leistung	Производительность	$\Delta T = 15K$ (kW)	608	539	730	623	779	646
Air flow	Luftmenge	Расход воздуха	m ³ /h	193900	157450	183470	146670	173050	137430
RPM	Umdrehungen	Мин-1		670	510	670	510	670	510
Actual power	Tatsächliche Leistung	Фактическая мощность	W	9000	6000	9000	6000	9000	6000
Nominal power	Nennleistung	Номинальная производительность	W	9600	6000	9600	6000	9600	6000
Total absorption	Gesamtstromaufnahme	Общий потребляемый ток	A	23,4	12	23,4	12	23,4	12
1) Nominal power EC	Nennleistung EC	Номинальная производительность EC	W	8160	4800	8160	4800	8160	4800
1) Total absorption EC	Gesamtstromaufnahme EC	Общий потребляемый ток EC	A	14,4	8,4	14,4	8,4	14,4	8,4
LpA 10m	LpA 10m	LpA 10m	dB(A)	49	45	49	45	49	45
Connections	Anschlüsse	Соединения	In/Out (mm)	2 x 102/70		2 x 102/70		2 x 102/70	
Efficiency class	Energieeffizienzklasse	Класс эффективности		C	B	B	B	B	B
Model	Modell	Модель	KCE	812C2A		812C3A		812C4A	
Connection	Anschluss	Соединения		Delta	Star	Delta	Star	Delta	Star
Capacity	Leistung	Производительность	$\Delta T = 15K$ (kW)	533	479	619	538	648	554
Air flow	Luftmenge	Расход воздуха	m ³ /h	154670	130220	145390	120940	137960	114750
RPM	Umdrehungen	Мин-1		680	540	680	540	680	540
Actual power	Tatsächliche Leistung	Фактическая мощность	W	9480	5760	9480	5760	9480	5760
Nominal power	Nennleistung	Номинальная производительность	W	9480	5760	9480	5760	9480	5760
Total absorption	Gesamtstromaufnahme	Общий потребляемый ток	A	25,8	12,6	25,8	12,6	25,8	12,6
1) Nominal power EC	Nennleistung EC	Номинальная производительность EC	W	4500	3000	4500	3000	4500	3000
1) Total absorption EC	Gesamtstromaufnahme EC	Общий потребляемый ток EC	A	6,6	4,56	6,6	4,56	6,6	4,56
LpA 10m	LpA 10m	LpA 10m	dB(A)	46	40	46	40	46	40
Connections	Anschlüsse	Соединения	In/Out (mm)	2 x 102/70		2 x 102/70		2 x 102/70	
Efficiency class	Energieeffizienzklasse	Класс эффективности		C	B	C	B	C	B
Common data	Gemeinsame Daten	Общие характеристики		12 x 800		12 x 800		12 x 800	
Fan motors	Motorventilatoren	Двигатели вентиляторов	n° x Ø mm	12 x 800		12 x 800		12 x 800	
Internal surface	Innenoberfläche	Внутренняя поверхность	m ²	77,7		116,9		155,8	
External surface	Außenoberfläche	Наружная поверхность	m ²	1320		1980		2640	
Inner volume	Innenvolumen	Вместимость	dm ³	150,5		227,5		301	
Net weight	Nettogewicht	Масса нетто	Ø 800 (kg)	1836		2226		2554	

1) Option.

For Liquid cooler capacities please use "Scelte" selection software.

1) Option.

Für die Leistungen der Rückkühler verwenden Sie bitte das Auswahlprogramm "Scelte".

1) Вариант

Для расчёта мощности охладителей жидкости, пожалуйста, используйте программу "Scelte".



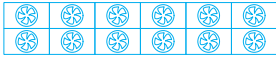
812B5A		814B2		814B3		814B4		814B5	
Delta	Star	Delta	Star	Delta	Star	Delta	Star	Delta	Star
994	763	749	653	938	785	1044	819	1099	818
216740	157940	275940	215495	268485	203245	255780	184380	247135	171675
895	685	895	685	895	685	895	685	895	685
19680	13200	22960	15400	22960	15400	22960	15400	22960	15400
24000	15240	28000	17780	28000	17780	28000	17780	28000	17780
51.6	30	60.2	35	60.2	35	60.2	35	60.2	35
15600	7200	18200	8400	18200	8400	18200	8400	18200	8400
24	13.2	28	15.4	28	15.4	28	15.4	28	15.4
58	52	58	52	58	52	58	52	58	52
2 x 102/70		2 x 102/70		2 x 102/70		2 x 102/70		2 x 102/70	
C	C	D	D	D	C	C	C	C	C

812E5A		814E2		814E3		814E4		814E5	
Delta	Star	Delta	Star	Delta	Star	Delta	Star	Delta	Star
782	634	650	583	794	679	873	721	864	683
162630	128180	214095	177975	207060	165095	200655	157115	182875	139300
670	510	670	510	670	510	670	510	670	510
9000	6000	10500	7000	10500	7000	10500	7000	10500	7000
9600	6000	11200	7000	11200	7000	11200	7000	11200	7000
23.4	12	27.3	14	27.3	14	27.3	14	27.3	14
8160	4800	9520	5600	9520	5600	9520	5600	9520	5600
14.4	8.4	16.8	9.8	16.8	9.8	16.8	9.8	16.8	9.8
49	45	49	45	49	45	49	45	49	45
2 x 102/70		2 x 102/70		2 x 102/70		2 x 102/70		2 x 102/70	
B	B	C	B	B	B	B	B	B	B

812C5A		814C2		814C3		814C4		-	
Delta	Star	Delta	Star	Delta	Star	Delta	Star	-	-
645	535	581	524	672	581	706	594	-	-
130540	106500	176120	148330	163135	133875	152285	124250	-	-
680	540	680	540	680	540	680	540	-	-
9480	5760	11060	6720	11060	6720	11060	6720	-	-
9480	5760	11060	6720	11060	6720	11060	6720	-	-
25.8	12.6	30.1	14.7	30.1	14.7	30.1	14.7	-	-
4500	3000	5250	3500	5250	3500	5250	3500	-	-
6.6	4.56	7.7	5.32	7.7	5.32	7.7	5.32	-	-
46	40	46	40	46	40	46	40	-	-
2 x 102/70		2 x 102/70		2 x 102/70		2 x 102/70		-	
C	B	C	B	C	B	C	B	-	-

12 x 800	14 x 800	14 x 800	14 x 800	14 x 800
194.6	77.7	116.9	155.8	194.6
3300	1320	1980	2640	3300
378	150.5	227.5	301	378
2882	1896	2286	2614	2942

Technical features - Technische Eigenschaften - Технические характеристики

Condensers - Luftgekühlte Verflüssiger - Конденсаторы									
Model	Modell	Модель	KCE	812D2A		812D3A		812D4A	
Connection	Anschluss	Соединения		Delta	Star	Delta	Star	Delta	Star
Capacity	Leistung	Производительность	$\Delta T = 15K$ (kW)	453	378	502	397	500	386
Air flow	Luftmenge	Расход воздуха	m ³ /h	119420	92000	110870	83540	102320	76770
RPM	Umdrehungen	Мин-1		450	360	450	360	450	360
1) Nominal power EC	Nennleistung EC	Номинальная производительность EC	W	2160	1200	2160	1200	2160	1200
1) Total absorption EC	Gesamtstromaufnahme EC	Общий потребляемый ток EC	A	4,8	3	4,8	3	4,8	3
LpA 10m	LpA 10m	LpA 10m	dB(A)	41	38	41	38	41	38
Connections	Anschlüsse	Соединения	In/Out (mm)	2 x 102/70		2 x 102/70		2 x 102/70	
Efficiency class	Energieeffizienzklasse	Класс эффективности		A	A	A	A	A	A
Model	Modell	Модель	KCE	812F2A		812F3A		-	
Connection	Anschluss	Соединения		Delta	Star	Delta	Star	-	-
Capacity	Leistung	Производительность	$\Delta T = 15K$ (kW)	395	331	434	341	-	-
Air flow	Luftmenge	Расход воздуха	m ³ /h	97970	76810	92630	70110	-	-
RPM	Umdrehungen	Мин-1		430	340	430	340	-	-
1) Nominal power EC	Nennleistung EC	Номинальная производительность EC	W	1800	1020	1800	1020	-	-
1) Total absorption EC	Gesamtstromaufnahme EC	Общий потребляемый ток EC	A	2,76	1,92	2,76	1,92	-	-
LpA 10m	LpA 10m	LpA 10m	dB(A)	34	28	34	28	-	-
Connections	Anschlüsse	Соединения	In/Out (mm)	2 x 102/70		2 x 102/70		-	-
Efficiency class	Energieeffizienzklasse	Класс эффективности		A	A+	A+	A+	-	-
2) Model	Modell	Модель	KCE	812L2A		-		-	
Connection	Anschluss	Соединения		-	Star	-	-	-	-
Capacity	Leistung	Производительность	$\Delta T = 15K$ (kW)	-	284	-	-	-	-
Air flow	Luftmenge	Расход воздуха	m ³ /h	-	63360	-	-	-	-
RPM	Umdrehungen	Мин-1		-	250	-	-	-	-
Actual power	Tatsächliche Leistung	Фактическая мощность	W	-	1200	-	-	-	-
Nominal power	Nennleistung	Номинальная производительность	W	-	1200	-	-	-	-
Total absorption	Gesamtstromaufnahme	Общий потребляемый ток	A	-	3	-	-	-	-
1) Nominal power EC	Nennleistung EC	Номинальная производительность EC	W	-	480	-	-	-	-
1) Total absorption EC	Gesamtstromaufnahme EC	Общий потребляемый ток EC	A	-	1,44	-	-	-	-
LpA 10m	LpA 10m	LpA 10m	dB(A)	-	28	-	-	-	-
Connections	Anschlüsse	Соединения	In/Out (mm)	2 x 102/70		-	-	-	-
Efficiency class	Energieeffizienzklasse	Класс эффективности		-	A+	-	-	-	-
Common data	Gemeinsame Daten	Общие характеристики		12 x 800		12 x 800		12 x 800	
Fan motors	Motorventilatoren	Двигатели вентиляторов	n° x Ø mm	12 x 800		12 x 800		12 x 800	
Internal surface	Innenoberfläche	Внутренняя поверхность	m ²	77,7		116,9		155,8	
External surface	Außenoberfläche	Наружная поверхность	m ²	1320		1980		2640	
Inner volume	Innenvolumen	Вместимость	dm ³	150,5		227,5		301	
Net weight	Nettogewicht	Масса нетто	Ø 800 (kg)	1836		2226		2554	

Attention!
800D and 800F
are available with EC motors only.

Achtung!
800D und 800F sind nur mit
EC-Motoren.

Внимание!
800D и 800F доступны только с
двигателями с электронным
управлением.

- Option.
- Pay particular attention to avoid positions that can be influenced by the direction of the wind.

For Liquid cooler capacities please use "Scelte" selection software.

- Option.
- Besonders aufpassen, dass Positionierungen vermieden werden, die von der Windrichtung beeinflusst werden könnten.

Für die Leistungen der Rückkühler verwenden Sie bitte das Auswahlprogramm "Scelte".


- Вариант.
- Будьте внимательны, избегайте установки в местах, на которые влияет направление ветра.

Для расчёта мощности охладителей жидкости, пожалуйста, используйте программу "Scelte".



		814D2		814D3		814D4			
-	-	Delta	Star	Delta	Star	Delta	Star	-	-
-	-	482	414	545	440	552	418	-	-
-	-	130900	104615	123025	94465	114450	83650	-	-
-	-	450	360	450	360	450	360	-	-
-	-	2520	1400	2520	1400	2520	1400	-	-
-	-	5,6	3,5	5,6	3,5	5,6	3,5	-	-
-	-	42	38	42	38	42	38	-	-
		2 x 102/70		2 x 102/70		2 x 102/70			
-	-	A	A	A	A	A	A	-	-
		814F2		814F3					
-	-	Delta	Star	Delta	Star	-	-	-	-
-	-	420	347	459	357	-	-	-	-
-	-	108063	81795	99750	73990	-	-	-	-
-	-	430	340	430	340	-	-	-	-
-	-	2100	1190	2100	1190	-	-	-	-
-	-	3,22	2,24	3,22	2,24	-	-	-	-
-	-	35	29	35	29	-	-	-	-
		2 x 102/70		2 x 102/70					
-	-	A	A+	A	A+	-	-	-	-
		814L2							
-	-	-	Star	-	-	-	-	-	-
-	-	-	301	-	-	-	-	-	-
-	-	-	68635	-	-	-	-	-	-
-	-	-	250	-	-	-	-	-	-
-	-	-	1400	-	-	-	-	-	-
-	-	-	1400	-	-	-	-	-	-
-	-	-	3,5	-	-	-	-	-	-
-	-	-	560	-	-	-	-	-	-
-	-	-	1,68	-	-	-	-	-	-
-	-	-	28	-	-	-	-	-	-
		2 x 102/70							
-	-	-	A+	-	-	-	-	-	-
-	-	14 x 800		14 x 800		14 x 800		-	-
-	-	77,7		116,9		155,8		-	-
-	-	1320		1980		2640		-	-
-	-	150,5		227,5		301		-	-
-	-	1896		2286		2614		-	-

Technical features - Technische Eigenschaften - Технические характеристики

Condensers - Luftgekühlte Verflüssiger - Конденсаторы											
Model	Modell	Модель	KCE	-	-	-	-	-	-	-	-
Connection	Anschluss	Соединения		-	-	-	-	-	-	-	-
Capacity	Leistung	Производительность	$\Delta T = 15K$ (kW)	-	-	-	-	-	-	-	-
Air flow	Luftmenge	Расход воздуха	m ³ /h	-	-	-	-	-	-	-	-
RPM	Umdrehungen	Мин-1		-	-	-	-	-	-	-	-
Actual power	Tatsächliche Leistung	Фактическая мощность	W	-	-	-	-	-	-	-	-
Nominal power	Nennleistung	Номинальная производительность	W	-	-	-	-	-	-	-	-
Total absorption	Gesamtstromaufnahme	Общий потребляемый ток	A	-	-	-	-	-	-	-	-
1) Nominal power EC	Nennleistung EC	Номинальная производительность EC	W	-	-	-	-	-	-	-	-
1) Total absorption EC	Gesamtstromaufnahme EC	Общий потребляемый ток EC	A	-	-	-	-	-	-	-	-
LpA 10m	LpA 10m	LpA 10m	dB(A)	-	-	-	-	-	-	-	-
Connections	Anschlüsse	Соединения	In/Out (mm)	-	-	-	-	-	-	-	-
Efficiency class	Energieeffizienzklasse	Класс эффективности		-	-	-	-	-	-	-	-
Model	Modell	Модель	KCE	-	-	-	-	-	-	-	-
Connection	Anschluss	Соединения		-	-	-	-	-	-	-	-
Capacity	Leistung	Производительность	$\Delta T = 15K$ (kW)	-	-	-	-	-	-	-	-
Air flow	Luftmenge	Расход воздуха	m ³ /h	-	-	-	-	-	-	-	-
RPM	Umdrehungen	Мин-1		-	-	-	-	-	-	-	-
Actual power	Tatsächliche Leistung	Фактическая мощность	W	-	-	-	-	-	-	-	-
Nominal power	Nennleistung	Номинальная производительность	W	-	-	-	-	-	-	-	-
Total absorption	Gesamtstromaufnahme	Общий потребляемый ток	A	-	-	-	-	-	-	-	-
1) Nominal power EC	Nennleistung EC	Номинальная производительность EC	W	-	-	-	-	-	-	-	-
1) Total absorption EC	Gesamtstromaufnahme EC	Общий потребляемый ток EC	A	-	-	-	-	-	-	-	-
LpA 10m	LpA 10m	LpA 10m	dB(A)	-	-	-	-	-	-	-	-
Connections	Anschlüsse	Соединения	In/Out (mm)	-	-	-	-	-	-	-	-
Efficiency class	Energieeffizienzklasse	Класс эффективности		-	-	-	-	-	-	-	-
Model	Modell	Модель	KCE	91E2		91E3		91E4		91E5	
Connection	Anschluss	Соединения		Delta	Star	Delta	Star	Delta	Star	Delta	Star
Capacity	Leistung	Производительность	$\Delta T = 15K$ (kW)	47,8	41,1	55,9	46,3	59,1	46,3	58,9	44,9
Air flow	Luftmenge	Расход воздуха	m ³ /h	15350	11910	14060	10830	13190	9750	12330	9030
RPM	Umdrehungen	Мин-1		660	500	660	500	660	500	660	500
Actual power	Tatsächliche Leistung	Фактическая мощность	W	900	540	900	540	900	540	900	540
Nominal power	Nennleistung	Номинальная производительность	W	900	540	900	540	900	540	900	540
Total absorption	Gesamtstromaufnahme	Общий потребляемый ток	A	2,1	1,1	2,1	1,1	2,1	1,1	2,1	1,1
1) Nominal power EC	Nennleistung EC	Номинальная производительность EC	W	520	200	520	200	520	200	520	200
1) Total absorption EC	Gesamtstromaufnahme EC	Общий потребляемый ток EC	A	0,85	0,34	0,85	0,34	0,85	0,34	0,85	0,34
LpA 10m	LpA 10m	LpA 10m	dB(A)	37	31	37	31	37	31	37	31
Connections	Anschlüsse	Соединения	In/Out (mm)	35/28		42/35		42/35		42/35	
Efficiency class	Energieeffizienzklasse	Класс эффективности		C	B	C	B	C	B	C	B
Model	Modell	Модель	KCE	91D2		91D3		91D4		91D5	
Connection	Anschluss	Соединения		Delta	Star	Delta	Star	Delta	Star	Delta	Star
Capacity	Leistung	Производительность	$\Delta T = 15K$ (kW)	36,5	31,4	40,3	32,9	40,1	32,5	38,9	30,6
Air flow	Luftmenge	Расход воздуха	m ³ /h	9980	7980	9050	7050	8250	6520	7720	5980
RPM	Umdrehungen	Мин-1		440	340	440	340	440	340	440	340
Actual power	Tatsächliche Leistung	Фактическая мощность	W	310	190	310	190	310	190	310	190
Nominal power	Nennleistung	Номинальная производительность	W	310	190	310	190	310	190	310	190
Total absorption	Gesamtstromaufnahme	Общий потребляемый ток	A	0,83	0,39	0,83	0,39	0,83	0,39	0,83	0,39
1) Nominal power EC	Nennleistung EC	Номинальная производительность EC	W	300	105	300	105	300	105	300	105
1) Total absorption EC	Gesamtstromaufnahme EC	Общий потребляемый ток EC	A	0,57	0,23	0,57	0,23	0,57	0,23	0,57	0,23
LpA 10m	LpA 10m	LpA 10m	dB(A)	28	22	28	22	28	22	28	22
Connections	Anschlüsse	Соединения	In/Out (mm)	35/28		42/35		42/35		42/35	
Efficiency class	Energieeffizienzklasse	Класс эффективности		A	A+	A	A+	A	A+	A	A+
Common data	Gemeinsame Daten	Общие характеристики		1 x 910		1 x 910		1 x 910		1 x 910	
Fan motors	Motorventilatoren	Двигатели вентиляторов	n° x Ø mm	1 x 910		1 x 910		1 x 910		1 x 910	
Internal surface	Innenoberfläche	Внутренняя поверхность	m ²	5,9		8,9		11,9		14,9	
External surface	Außenoberfläche	Наружная поверхность	m ²	101		151		201		251	
Inner volume	Innenvolumen	Вместимость	dm ³	12		18		23		28,75	
Net weight	Nettogewicht	Масса нетто	Ø 910 G (kg) Ø 910 B (kg)	-		-		-		-	

1) Option.

2) Pay particular attention to avoid positions that can be influenced by the direction of the wind.

For Liquid cooler capacities please use "Scelte" selection software.

1) Вариант.

2) Besonders aufpassen, dass Positionierungen vermieden werden, die von der Windrichtung beeinflusst werden könnten.

Für die Leistungen der Rückkühler verwenden Sie bitte das Auswahlprogramm "Scelte".

1) Вариант.

2) Будьте внимательны, избегайте установки в местах, на которые влияет направление ветра.

Для расчёта мощности охладителей жидкости, пожалуйста, используйте программу "Scelte".



								92G2A		92G3A	
-	-	-	-	-	-	-	-	Delta	Star	Delta	Star
-	-	-	-	-	-	-	-	171	155	212	186
-	-	-	-	-	-	-	-	62790	52100	59950	49030
-	-	-	-	-	-	-	-	890	700	890	700
-	-	-	-	-	-	-	-	7200	5000	7200	5000
-	-	-	-	-	-	-	-	7200	5000	7200	5000
-	-	-	-	-	-	-	-	14,4	8,6	14,4	8,6
-	-	-	-	-	-	-	-	3800	1800	3800	1800
-	-	-	-	-	-	-	-	5,2	2,6	5,2	2,6
-	-	-	-	-	-	-	-	59	53	59	53
								54/42		70/54	
-	-	-	-	-	-	-	-	E	D	E	D

								92B2A		92B3A	
-	-	-	-	-	-	-	-	Delta	Star	Delta	Star
-	-	-	-	-	-	-	-	152	136	184	160
-	-	-	-	-	-	-	-	51300	42070	48600	39630
-	-	-	-	-	-	-	-	890	685	890	685
-	-	-	-	-	-	-	-	4240	2900	4240	2900
-	-	-	-	-	-	-	-	4900	3120	4900	3120
-	-	-	-	-	-	-	-	10,4	5,8	10,4	5,8
-	-	-	-	-	-	-	-	3200	1600	3200	1600
-	-	-	-	-	-	-	-	4,6	2,9	4,6	2,9
-	-	-	-	-	-	-	-	53	47	53	47
								54/42		70/54	
-	-	-	-	-	-	-	-	D	C	D	C

92E2		92E3		92E4		92E5		92E2A		92E3A	
Delta	Star	Delta	Star	Delta	Star	Delta	Star	Delta	Star	Delta	Star
95,6	82,2	112	92,6	118,2	92,6	117,8	89,8	118	101	136	112
30700	23820	28120	21660	26380	19500	24660	18060	33290	26330	31560	24530
660	500	660	500	660	500	660	500	660	500	660	500
1800	1080	1800	1080	1800	1080	1800	1080	1800	1080	1800	1080
1800	1080	1800	1080	1800	1080	1800	1080	1800	1080	1800	1080
4,2	2,2	4,2	2,2	4,2	2,2	4,2	2,2	4,2	2,2	4,2	2,2
1040	400	1040	400	1040	400	1040	400	1040	400	1040	400
1,7	0,68	1,7	0,68	1,7	0,68	1,7	0,68	1,7	0,68	1,7	0,68
40	34	40	34	40	34	40	34	39	34	39	34
54/42		54/42		54/42		54/42		54/42		70/54	
C	B	C	B	C	B	C	B	C	B	B	B

92D2		92D3		92D4		92D5		92D2A		92D3A	
Delta	Star	Delta	Star	Delta	Star	Delta	Star	Delta	Star	Delta	Star
73	62,8	80,6	65,8	80,2	65	77,8	61,2	88	75	96	80
19960	15960	18100	14100	16500	13040	15440	11960	21810	17550	20480	16480
440	340	440	340	440	340	440	340	440	340	440	340
620	380	620	380	620	380	620	380	620	380	620	380
620	380	620	380	620	380	620	380	620	380	620	380
1,66	0,78	1,66	0,78	1,66	0,78	1,66	0,78	1,66	0,78	1,66	0,78
600	210	600	210	600	210	600	210	600	210	600	210
1,14	0,46	1,14	0,46	1,14	0,46	1,14	0,46	1,14	0,46	1,14	0,46
31	25	31	25	31	25	31	25	30	25	30	25
54/42		54/42		54/42		54/42		54/42		70/54	
A	A+	A	A+	A	A+	A	A+	A	A+	A	A+

2 x 910		2 x 910		2 x 910		2 x 910		2 x 910		2 x 910	
11,9		17,8		23,7		29,8		17,8		26,7	
201		302		402		503		302		453	
24		36		46		57,5		36		54	
-		-		-		-		440		522	
-		-		-		-		424		506	

KCE Ø 910 mm and Ø 910 mm "A"

Technical features - Technische Eigenschaften - Технические характеристики

Condensers - Luftgekühlte Verflüssiger - Конденсаторы											
Model	Modell	Модель	KCE	92G4A		92G5A		-		-	
Connection	Anschluss	Соединения		Delta	Star	Delta	Star	-	-	-	-
Capacity	Leistung	Производительность	$\Delta T = 15K$ (kW)	235	201	247	205	-	-	-	-
Air flow	Luftmenge	Расход воздуха	m ³ /h	57110	46390	55220	43740	-	-	-	-
RPM	Umdrehungen	Мин-1		890	700	890	700	-	-	-	-
Actual power	Tatsächliche Leistung	Фактическая мощность	W	7200	5000	7200	5000	-	-	-	-
Nominal power	Nennleistung	Номинальная производительность	W	7200	5000	7200	5000	-	-	-	-
Total absorption	Gesamtstromaufnahme	Общий потребляемый ток	A	14,4	8,6	14,4	8,6	-	-	-	-
1) Nominal power EC	Nennleistung EC	Номинальная производительность EC	W	3800	1800	3800	1800	-	-	-	-
1) Total absorption EC	Gesamtstromaufnahme EC	Общий потребляемый ток EC	A	5,2	2,6	5,2	2,6	-	-	-	-
LpA 10m	LpA 10m	LpA 10m	dB(A)	59	53	59	53	-	-	-	-
Connections	Anschlüsse	Соединения	In/Out (mm)	70/54		70/54		-	-	-	-
Efficiency class	Energieeffizienzklasse	Класс эффективности		D	D	D	D	-	-	-	-
Model	Modell	Модель	KCE	92B4A		92B5A		-		-	
Connection	Anschluss	Соединения		Delta	Star	Delta	Star	-	-	-	-
Capacity	Leistung	Производительность	$\Delta T = 15K$ (kW)	201	169	208	171	-	-	-	-
Air flow	Luftmenge	Расход воздуха	m ³ /h	46800	37180	45000	35550	-	-	-	-
RPM	Umdrehungen	Мин-1		890	685	890	685	-	-	-	-
Actual power	Tatsächliche Leistung	Фактическая мощность	W	4240	2900	4240	2900	-	-	-	-
Nominal power	Nennleistung	Номинальная производительность	W	4900	3120	4900	3120	-	-	-	-
Total absorption	Gesamtstromaufnahme	Общий потребляемый ток	A	10,4	5,8	10,4	5,8	-	-	-	-
1) Nominal power EC	Nennleistung EC	Номинальная производительность EC	W	3200	1600	3200	1600	-	-	-	-
1) Total absorption EC	Gesamtstromaufnahme EC	Общий потребляемый ток EC	A	4,6	2,9	4,6	2,9	-	-	-	-
LpA 10m	LpA 10m	LpA 10m	dB(A)	53	47	53	47	-	-	-	-
Connections	Anschlüsse	Соединения	In/Out (mm)	70/54		70/54		-	-	-	-
Efficiency class	Energieeffizienzklasse	Класс эффективности		C	C	C	C	-	-	-	-
Model	Modell	Модель	KCE	92E4A		92E5A		93E2		93E3	
Connection	Anschluss	Соединения		Delta	Star	Delta	Star	Delta	Star	Delta	Star
Capacity	Leistung	Производительность	$\Delta T = 15K$ (kW)	141	112	143	111	143	123	168	139
Air flow	Luftmenge	Расход воздуха	m ³ /h	30270	23090	28980	22020	46050	35730	42180	32490
RPM	Umdrehungen	Мин-1		660	500	660	500	660	500	660	500
Actual power	Tatsächliche Leistung	Фактическая мощность	W	1800	1080	1800	1080	2700	1620	2700	1620
Nominal power	Nennleistung	Номинальная производительность	W	1800	1080	1800	1080	2700	1620	2700	1620
Total absorption	Gesamtstromaufnahme	Общий потребляемый ток	A	4,2	2,2	4,2	2,2	6,3	3,3	6,3	3,3
1) Nominal power EC	Nennleistung EC	Номинальная производительность EC	W	1040	400	1040	400	1560	600	1560	600
1) Total absorption EC	Gesamtstromaufnahme EC	Общий потребляемый ток EC	A	1,7	0,68	1,7	0,68	2,55	1,02	2,55	1,02
LpA 10m	LpA 10m	LpA 10m	dB(A)	39	34	39	34	41	36	41	36
Connections	Anschlüsse	Соединения	In/Out (mm)	70/54		70/54		54/42		70/54	
Efficiency class	Energieeffizienzklasse	Класс эффективности		B	B	B	B	C	B	C	B
Model	Modell	Модель	KCE	92D4A		-		93D2		93D3	
Connection	Anschluss	Соединения		Delta	Star	-	-	Delta	Star	Delta	Star
Capacity	Leistung	Производительность	$\Delta T = 15K$ (kW)	98	78	-	-	110	94,2	121	98,7
Air flow	Luftmenge	Расход воздуха	m ³ /h	19690	15420	-	-	29940	23940	27150	21150
RPM	Umdrehungen	Мин-1		440	340	-	-	440	340	440	340
Actual power	Tatsächliche Leistung	Фактическая мощность	W	620	380	-	-	930	570	930	570
Nominal power	Nennleistung	Номинальная производительность	W	620	380	-	-	930	570	930	570
Total absorption	Gesamtstromaufnahme	Общий потребляемый ток	A	1,66	0,78	-	-	2,49	1,17	2,49	1,17
1) Nominal power EC	Nennleistung EC	Номинальная производительность EC	W	600	210	-	-	900	315	900	315
1) Total absorption EC	Gesamtstromaufnahme EC	Общий потребляемый ток EC	A	1,14	0,46	-	-	1,71	0,69	1,71	0,69
LpA 10m	LpA 10m	LpA 10m	dB(A)	30	25	-	-	32	27	32	27
Connections	Anschlüsse	Соединения	In/Out (mm)	70/54		-		54/42		70/54	
Efficiency class	Energieeffizienzklasse	Класс эффективности		A	A+	-	-	A	A+	A	A+
Common data	Gemeinsame Daten	Общие характеристики		2 x 910		2 x 910		3 x 910		3 x 910	
Fan motors	Motorventilatoren	Двигатели вентиляторов	n° x Ø mm	2 x 910		2 x 910		3 x 910		3 x 910	
Internal surface	Innenoberfläche	Внутренняя поверхность	m ²	35,6		44,7		17,8		26,7	
External surface	Außenoberfläche	Наружная поверхность	m ²	604		754		302		453	
Inner volume	Innenvolumen	Вместимость	dm ³	68		86,4		36		54	
Net weight	Nettogewicht	Масса нетто	Ø 910 G (kg)	549		576		-		-	
			Ø 910 B (kg)	533		560		-		-	

1) Option.

2) Pay particular attention to avoid positions that can be influenced by the direction of the wind.

For Liquid cooler capacities please use "Scelte" selection software.

1) Option.

2) Besonders aufpassen, dass Positionierungen vermieden werden, die von der Windrichtung beeinflusst werden könnten.

Für die Leistungen der Rückkühler verwenden Sie bitte das Auswahlprogramm "Scelte".

1) Вариант.

2) Будьте внимательны, избегайте установки в местах, на которые влияет направление ветра.

Для расчёта мощности охладителей жидкости, пожалуйста, используйте программу "Scelte".



				93G2A		93G3A		93G4A		93G5A	
-	-	-	-	Delta	Star	Delta	Star	Delta	Star	Delta	Star
-	-	-	-	240	215	298	262	332	281	350	286
-	-	-	-	92770	76180	87090	70900	82830	65610	79990	61640
-	-	-	-	890	700	890	700	890	700	890	700
-	-	-	-	10800	7500	10800	7500	10800	7500	10800	7500
-	-	-	-	10800	7500	10800	7500	10800	7500	10800	7500
-	-	-	-	21,6	12,9	21,6	12,9	21,6	12,9	21,6	12,9
-	-	-	-	5700	2700	5700	2700	5700	2700	5700	2700
-	-	-	-	7,8	3,9	7,8	3,9	7,8	3,9	7,8	3,9
-	-	-	-	61	55	61	55	61	55	61	55
				70/54		70/54		70/54		70/54	
-	-	-	-	E	E	E	D	D	D	D	D
				93B2A		93B3A		93B4A		93B5A	
-	-	-	-	Delta	Star	Delta	Star	Delta	Star	Delta	Star
-	-	-	-	214	193	263	226	284	239	298	244
-	-	-	-	75600	61890	71550	56990	67500	53330	64800	50880
-	-	-	-	890	685	890	685	890	685	890	685
-	-	-	-	6360	4350	6360	4350	6360	4350	6360	4350
-	-	-	-	7350	4680	7350	4680	7350	4680	7350	4680
-	-	-	-	15,6	8,7	15,6	8,7	15,6	8,7	15,6	8,7
-	-	-	-	4800	2400	4800	2400	4800	2400	4800	2400
-	-	-	-	6,9	4,35	6,9	4,35	6,9	4,35	6,9	4,35
-	-	-	-	55	48	55	48	55	48	55	48
				70/54		70/54		70/54		70/54	
-	-	-	-	D	D	D	C	D	C	C	C
93E4		93E5		93E2A		93E3A		93E4A		93E5A	
Delta	Star	Delta	Star	Delta	Star	Delta	Star	Delta	Star	Delta	Star
177	139	177	135	167	143	194	160	198	161	204	158
39570	29250	36990	27090	48960	38410	46050	35720	43460	33560	41520	31410
660	500	660	500	660	500	660	500	660	500	660	500
2700	1620	2700	1620	2700	1620	2700	1620	2700	1620	2700	1620
2700	1620	2700	1620	2700	1620	2700	1620	2700	1620	2700	1620
6,3	3,3	6,3	3,3	6,3	3,3	6,3	3,3	6,3	3,3	6,3	3,3
1560	600	1560	600	1560	600	1560	600	1560	600	1560	600
2,55	1,02	2,55	1,02	2,55	1,02	2,55	1,02	2,55	1,02	2,55	1,02
41	36	41	36	41	36	41	36	41	36	41	36
70/54		70/54		70/54		70/54		70/54		70/54	
C	B	C	B	C	B	B	B	B	B	B	B
93D4		93D5		93D2A		93D3A		93D4A		-	
Delta	Star	Delta	Star	Delta	Star	Delta	Star	Delta	Star	-	-
120	97,5	117	91,8	125	107	138	114	138	111	-	-
24750	19560	23160	17940	31920	25520	29930	23930	27940	21940	-	-
440	340	440	340	440	340	440	340	440	340	-	-
930	570	930	570	930	570	930	570	930	570	-	-
930	570	930	570	930	570	930	570	930	570	-	-
2,49	1,17	2,49	1,17	2,49	1,17	2,49	1,17	2,49	1,17	-	-
900	315	900	315	900	315	900	315	900	315	-	-
1,71	0,69	1,71	0,69	1,71	0,69	1,71	0,69	1,71	0,69	-	-
32	27	32	27	32	27	32	27	32	27	-	-
70/54		70/54		70/54		70/54		70/54		-	
A	A+	A	A+	A	A+	A	A+	A	A+	-	-
3 x 910		3 x 910		3 x 910		3 x 910		3 x 910		3 x 910	
35,6		44,7		23,7		35,6		47,5		59,6	
604		754		402		604		805		1006	
68		86,4		45		68		91		115,2	
-		-		572		679		714		749	
-		-		548		655		690		725	

KCE Ø 910 mm and Ø 910 mm "A"

Technical features - Technische Eigenschaften - Технические характеристики

Condensers - Luftgekühlte Verflüssiger - Конденсаторы													
Model	Modell	Модель	KCE	94G2A									
Connection	Anschluss	Соединения	-	Delta	Star								
Capacity	Leistung	Производительность $\Delta T = 15K$ (kW)	-	308	278								
Air flow	Luftmenge	Расход воздуха m^3/h	-	121800	99820								
RPM	Umdrehungen	Мин-1	-	890	700								
Actual power	Tatsächliche Leistung	Фактическая мощность W	-	14400	10000								
Nominal power	Nennleistung	Номинальная производительность W	-	14400	10000								
Total absorption	Gesamtstromaufnahme	Общий потребляемый ток A	-	28,8	17,2								
1) Nominal power EC	Nennleistung EC	Номинальная производительность EC W	-	7600	3600								
1) Total absorption EC	Gesamtstromaufnahme EC	Общий потребляемый ток EC A	-	10,4	5,2								
LpA 10m	LpA 10m	LpA 10m dB(A)	-	62	56								
Connections	Anschlüsse	Соединения	In/Out (mm)	70/54									
Efficiency class	Energieeffizienzklasse	Класс эффективности	-	E	E								
Model	Modell	Модель	KCE	94B2A									
Connection	Anschluss	Соединения	-	Delta	Star								
Capacity	Leistung	Производительность $\Delta T = 15K$ (kW)	-	278	247								
Air flow	Luftmenge	Расход воздуха m^3/h	-	99900	80890								
RPM	Umdrehungen	Мин-1	-	890	685								
Actual power	Tatsächliche Leistung	Фактическая мощность W	-	8480	5800								
Nominal power	Nennleistung	Номинальная производительность W	-	9800	6240								
Total absorption	Gesamtstromaufnahme	Общий потребляемый ток A	-	20,8	11,6								
1) Nominal power EC	Nennleistung EC	Номинальная производительность EC W	-	6400	3200								
1) Total absorption EC	Gesamtstromaufnahme EC	Общий потребляемый ток EC A	-	9,2	5,8								
LpA 10m	LpA 10m	LpA 10m dB(A)	-	56	49								
Connections	Anschlüsse	Соединения	In/Out (mm)	70/54									
Efficiency class	Energieeffizienzklasse	Класс эффективности	-	D	D								
Model	Modell	Модель	KCE	94E2		94E3		94E4		94E5		94E2A	
Connection	Anschluss	Соединения	-	Delta	Star	Delta	Star	Delta	Star	Delta	Star	Delta	Star
Capacity	Leistung	Производительность $\Delta T = 15K$ (kW)	-	191	164	224	185	236	185	236	180	216	184
Air flow	Luftmenge	Расход воздуха m^3/h	-	61400	47640	56240	43320	52760	39000	49320	36120	64850	50500
RPM	Umdrehungen	Мин-1	-	660	500	660	500	660	500	660	500	660	500
Actual power	Tatsächliche Leistung	Фактическая мощность W	-	3600	2160	3600	2160	3600	2160	3600	2160	3600	2160
Nominal power	Nennleistung	Номинальная производительность W	-	3600	2160	3600	2160	3600	2160	3600	2160	3600	2160
Total absorption	Gesamtstromaufnahme	Общий потребляемый ток A	-	8,4	4,4	8,4	4,4	8,4	4,4	8,4	4,4	8,4	4,4
1) Nominal power EC	Nennleistung EC	Номинальная производительность EC W	-	2080	800	2080	800	2080	800	2080	800	2080	800
1) Total absorption EC	Gesamtstromaufnahme EC	Общий потребляемый ток EC A	-	3,4	1,36	3,4	1,36	3,4	1,36	3,4	1,36	3,4	1,36
LpA 10m	LpA 10m	LpA 10m dB(A)	-	42	37	42	37	42	37	42	37	42	37
Connections	Anschlüsse	Соединения	In/Out (mm)	70/54		70/54		70/54		70/54		70/54	
Efficiency class	Energieeffizienzklasse	Класс эффективности	-	C	B	C	B	C	B	C	B	C	B
Model	Modell	Модель	KCE	94D2		94D3		94D4		94D5		94D2A	
Connection	Anschluss	Соединения	-	Delta	Star	Delta	Star	Delta	Star	Delta	Star	Delta	Star
Capacity	Leistung	Производительность $\Delta T = 15K$ (kW)	-	146,7	125,6	161,3	131,6	160	130	156	122,4	163	138
Air flow	Luftmenge	Расход воздуха m^3/h	-	39920	31920	36200	28200	33000	26080	30880	23920	42030	33500
RPM	Umdrehungen	Мин-1	-	440	340	440	340	440	340	440	340	440	340
Actual power	Tatsächliche Leistung	Фактическая мощность W	-	1240	760	1240	760	1240	760	1240	760	1240	760
Nominal power	Nennleistung	Номинальная производительность W	-	1240	760	1240	760	1240	760	1240	760	1240	760
Total absorption	Gesamtstromaufnahme	Общий потребляемый ток A	-	3,32	1,56	3,32	1,56	3,32	1,56	3,32	1,56	3,32	1,56
1) Nominal power EC	Nennleistung EC	Номинальная производительность EC W	-	1200	420	1200	420	1200	420	1200	420	1200	420
1) Total absorption EC	Gesamtstromaufnahme EC	Общий потребляемый ток EC A	-	2,28	0,92	2,28	0,92	2,28	0,92	2,28	0,92	2,28	0,92
LpA 10m	LpA 10m	LpA 10m dB(A)	-	33	28	33	28	33	28	33	28	33	28
Connections	Anschlüsse	Соединения	In/Out (mm)	70/54		70/54		70/54		70/54		70/54	
Efficiency class	Energieeffizienzklasse	Класс эффективности	-	A	A+	A	A+	A	A+	A	A+	A	A+
Common data	Gemeinsame Daten	Общие характеристики		4 x 910		4 x 910		4 x 910		4 x 910		4 x 910	
Fan motors	Motorventilatoren	Двигатели вентиляторов	n° x Ø mm	4 x 910		4 x 910		4 x 910		4 x 910		4 x 910	
Internal surface	Innenoberfläche	Внутренняя поверхность	m²	23,7		35,6		47,5		59,6		29,7	
External surface	Außenoberfläche	Наружная поверхность	m²	402		604		805		1006		503	
Inner volume	Innenvolumen	Вместимость	dm³	45		68		91		115,2		58	
Net weight	Nettogewicht	Масса нетто	Ø 910 G (kg)	-		-		-		-		646	
			Ø 910 B (kg)	-		-		-		-		614	

1) Option.

2) Pay particular attention to avoid positions that can be influenced by the direction of the wind.

For Liquid cooler capacities please use "Scelte" selection software.

1) Вариант.

2) Besonders aufpassen, dass Positionierungen vermieden werden, die von der Windrichtung beeinflusst werden könnten.

Für die Leistungen der Rückkühler verwenden Sie bitte das Auswahlprogramm "Scelte".

1) Вариант.

2) Будьте внимательны, избегайте установки в местах, на которые влияет направление ветра.

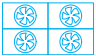

Для расчёта мощности охладителей жидкости, пожалуйста, используйте программу "Scelte".



94G3A		94G4A		94G5A		-	-	-	-	-	-	94G2QA		94G3QA			
Delta	Star	Delta	Star	Delta	Star	-	-	-	-	-	-	Delta	Star	Delta	Star		
383	335	429	362	450	371	-	-	-	-	-	-	330	299	406	358		
114230	92700	108550	85720	102870	80440	-	-	-	-	-	-	124640	103340	118010	96290		
890	700	890	700	890	700	-	-	-	-	-	-	890	700	890	700		
14400	10000	14400	10000	14400	10000	-	-	-	-	-	-	14400	10000	14400	10000		
14400	10000	14400	10000	14400	10000	-	-	-	-	-	-	14400	10000	14400	10000		
28.8	17.2	28.8	17.2	28.8	17.2	-	-	-	-	-	-	28.8	17.2	28.8	17.2		
7600	3600	7600	3600	7600	3600	-	-	-	-	-	-	7600	3600	7600	3600		
10.4	5.2	10.4	5.2	10.4	5.2	-	-	-	-	-	-	10.4	5.2	10.4	5.2		
62	56	62	56	62	56	-	-	-	-	-	-	62	56	62	56		
2 x 70/54		2 x 70/54		2 x 70/54		-	-	-	-	-	-	70/54		2 x 70/54			
E	D	E	D	D	D	-	-	-	-	-	-	E	E	E	D		
94B3A		94B4A		94B5A		-	-	-	-	-	-	94B2QA		94B3QA			
Delta	Star	Delta	Star	Delta	Star	-	-	-	-	-	-	Delta	Star	Delta	Star		
340	291	368	309	379	308	-	-	-	-	-	-	296	264	358	310		
93600	74360	88200	69470	82800	64580	-	-	-	-	-	-	101700	83330	96300	77630		
890	685	890	685	890	685	-	-	-	-	-	-	890	685	890	685		
8480	5800	8480	5800	8480	5800	-	-	-	-	-	-	8480	5800	8480	5800		
9800	6240	9800	6240	9800	6240	-	-	-	-	-	-	9800	6240	9800	6240		
20.8	11.6	20.8	11.6	20.8	11.6	-	-	-	-	-	-	20.8	11.6	20.8	11.6		
6400	3200	6400	3200	6400	3200	-	-	-	-	-	-	6400	3200	6400	3200		
9.2	5.8	9.2	5.8	9.2	5.8	-	-	-	-	-	-	9.2	5.8	9.2	5.8		
56	49	56	49	56	49	-	-	-	-	-	-	56	49	56	49		
2 x 70/54		2 x 70/54		2 x 70/54		-	-	-	-	-	-	70/54		2 x 70/54			
D	C	D	C	D	C	-	-	-	-	-	-	D	C	D	C		
94E3A		94E4A		94E5A		94E2Q		94E3Q		94E4Q		94E5Q		94E2QA		94E3QA	
Delta	Star	Delta	Star	Delta	Star	Delta	Star	Delta	Star	Delta	Star	Delta	Star	Delta	Star	Delta	Star
252	205	262	209	266	239	185	160	217	179	228	181	225	177	229	196	264	217
60540	46190	57090	43310	54500	48340	60610	47560	55160	42320	51080	38380	47000	35750	65710	51940	62260	48340
660	500	660	500	660	500	660	500	660	500	660	500	660	500	660	500	660	500
3600	2160	3600	2160	3600	2160	3600	2160	3600	2160	3600	2160	3600	2160	3600	2160	3600	2160
3600	2160	3600	2160	3600	2160	3600	2160	3600	2160	3600	2160	3600	2160	3600	2160	3600	2160
8.4	4.4	8.4	4.4	8.4	4.4	8.4	4.4	8.4	4.4	8.4	4.4	8.4	4.4	8.4	4.4	8.4	4.4
2080	800	2080	800	2080	800	2080	800	2080	800	2080	800	2080	800	2080	800	2080	800
3.4	1.36	3.4	1.36	3.4	1.36	3.4	1.36	3.4	1.36	3.4	1.36	3.4	1.36	3.4	1.36	3.4	1.36
42	37	42	37	42	37	42	37	42	37	42	37	42	37	42	37	42	37
2 x 70/54		2 x 70/54		2 x 70/54		70/54		70/54		70/54		70/54		70/54		2 x 70/54	
B	B	B	B	B	A	C	B	C	B	C	B	C	B	C	B	B	B
94D3A		94D4A		-	-	94D2Q		94D3Q		94D4Q		-	-	94D2QA		94D3QA	
Delta	Star	Delta	Star	-	-	Delta	Star	Delta	Star	Delta	Star	-	-	Delta	Star	Delta	Star
181	149	181	144	-	-	142	120	156	128	157	124	-	-	173	147	189	156
39380	31380	36720	28720	-	-	39380	30840	35130	27660	32470	25000	-	-	43090	34560	40440	32440
440	340	440	340	-	-	440	340	440	340	440	340	-	-	440	340	440	340
1240	760	1240	760	-	-	1240	760	1240	760	1240	760	-	-	1240	760	1240	760
1240	760	1240	760	-	-	1240	760	1240	760	1240	760	-	-	1240	760	1240	760
3.32	1.56	3.32	1.56	-	-	3.32	1.56	3.32	1.56	3.32	1.56	-	-	3.32	1.56	3.32	1.56
1200	420	1200	420	-	-	1200	420	1200	420	1200	420	-	-	1200	420	1200	420
2.28	0.92	2.28	0.92	-	-	2.28	0.92	2.28	0.92	2.28	0.92	-	-	2.28	0.92	2.28	0.92
33	28	33	28	-	-	33	28	33	28	33	28	-	-	33	28	33	28
2 x 70/54		2 x 70/54		-	-	70/54		70/54		70/54		-	-	70/54		2 x 70/54	
A	A+	A	A+	-	-	A	A	A	A+	A	A+	-	-	A	A+	A	A+
4 x 910		4 x 910		4 x 910		4 x 910		4 x 910		4 x 910		4 x 910		4 x 910		4 x 910	
44.5	754	59.3	1006	74.5	1257	22.2	377	33.4	566	44.5	754	55.6	943	33.4	566	33.4	50.1
87	768	116	808	144	848	43	-	65	-	86	-	107.5	-	64.5	-	97.5	-
736	736	776	776	816	816	-	-	-	-	-	-	-	-	732	-	882	-

KCE Ø 910 mm and Ø 910 mm "A"

Technical features - Technische Eigenschaften - Технические характеристики

Condensers - Luftgekühlte Verflüssiger - Конденсаторы													
Model	Modell	Модель	KCE	94G40A		94G50A		-	-	-	-	-	-
Connection	Anschluss	Соединения		Delta	Star	Delta	Star	-	-	-	-	-	-
Capacity	Leistung	Производительность	ΔT = 15K (kW)	451	389	481	392	-	-	-	-	-	-
Air flow	Luftmenge	Расход воздуха	m ³ /h	112330	91000	108550	83960	-	-	-	-	-	-
RPM	Umdrehungen	Мин-1		890	700	890	700	-	-	-	-	-	-
Actual power	Tatsächliche Leistung	Фактическая мощность	W	14400	10000	14400	10000	-	-	-	-	-	-
Nominal power	Nennleistung	Номинальная производительность	W	14400	10000	14400	10000	-	-	-	-	-	-
Total absorption	Gesamtstromaufnahme	Общий потребляемый ток	A	28,8	17,2	28,8	17,2	-	-	-	-	-	-
1) Nominal power EC	Nennleistung EC	Номинальная производительность EC	W	7600	3600	7600	3600	-	-	-	-	-	-
1) Total absorption EC	Gesamtstromaufnahme EC	Общий потребляемый ток EC	A	10,4	5,2	10,4	5,2	-	-	-	-	-	-
LpA 10m	LpA 10m	LpA 10m	dB(A)	62	56	62	56	-	-	-	-	-	-
Connections	Anschlüsse	Соединения	In/Out (mm)	2 x 70/54		2 x 70/54		-	-	-	-	-	-
Efficiency class	Energieeffizienzklasse	Класс эффективности		D	D	D	D	-	-	-	-	-	-
Model	Modell	Модель	KCE	94B40A		94B50A		-	-	-	-	-	-
Connection	Anschluss	Соединения		Delta	Star	Delta	Star	-	-	-	-	-	-
Capacity	Leistung	Производительность	ΔT = 15K (kW)	392	328	406	334	-	-	-	-	-	-
Air flow	Luftmenge	Расход воздуха	m ³ /h	91800	72730	88200	69470	-	-	-	-	-	-
RPM	Umdrehungen	Мин-1		890	685	890	685	-	-	-	-	-	-
Actual power	Tatsächliche Leistung	Фактическая мощность	W	8480	5800	8480	5800	-	-	-	-	-	-
Nominal power	Nennleistung	Номинальная производительность	W	9800	6240	9800	6240	-	-	-	-	-	-
Total absorption	Gesamtstromaufnahme	Общий потребляемый ток	A	20,8	11,6	20,8	11,6	-	-	-	-	-	-
1) Nominal power EC	Nennleistung EC	Номинальная производительность EC	W	6400	3200	6400	3200	-	-	-	-	-	-
1) Total absorption EC	Gesamtstromaufnahme EC	Общий потребляемый ток EC	A	9,2	5,8	9,2	5,8	-	-	-	-	-	-
LpA 10m	LpA 10m	LpA 10m	dB(A)	56	49	56	49	-	-	-	-	-	-
Connections	Anschlüsse	Соединения	In/Out (mm)	2 x 70/54		2 x 70/54		-	-	-	-	-	-
Efficiency class	Energieeffizienzklasse	Класс эффективности		C	C	C	C	-	-	-	-	-	-
Model	Modell	Модель	KCE	94E40A		94E50A		95E2		95E3		95E4	
Connection	Anschluss	Соединения		Delta	Star	Delta	Star	Delta	Star	Delta	Star	Delta	Star
Capacity	Leistung	Производительность	ΔT = 15K (kW)	280	221	277	218	239	205	280	231	295	231
Air flow	Luftmenge	Расход воздуха	m ³ /h	59680	45470	56230	43310	76750	59550	70300	54150	65950	48750
RPM	Umdrehungen	Мин-1		660	500	660	500	660	500	660	500	660	500
Actual power	Tatsächliche Leistung	Фактическая мощность	W	3600	2160	3600	2160	4500	2700	4500	2700	4500	2700
Nominal power	Nennleistung	Номинальная производительность	W	3600	2160	3600	2160	4500	2700	4500	2700	4500	2700
Total absorption	Gesamtstromaufnahme	Общий потребляемый ток	A	8,4	4,4	8,4	4,4	10,5	5,5	10,5	5,5	10,5	5,5
1) Nominal power EC	Nennleistung EC	Номинальная производительность EC	W	2080	800	2080	800	2600	1000	2600	1000	2600	1000
1) Total absorption EC	Gesamtstromaufnahme EC	Общий потребляемый ток EC	A	3,4	1,36	3,4	1,36	4,25	1,7	4,25	1,7	4,25	1,7
LpA 10m	LpA 10m	LpA 10m	dB(A)	42	37	42	37	43	38	43	38	43	38
Connections	Anschlüsse	Соединения	In/Out (mm)	2 x 70/54		2 x 70/54		70/54		2 x 70/54		2 x 70/54	
Efficiency class	Energieeffizienzklasse	Класс эффективности		B	B	A	A	C	B	C	B	C	B
Model	Modell	Модель	KCE	94D40A		94D50A		95D2		95D3		95D4	
Connection	Anschluss	Соединения		Delta	Star	Delta	Star	Delta	Star	Delta	Star	Delta	Star
Capacity	Leistung	Производительность	ΔT = 15K (kW)	190	153	184	145	183,4	157	201,6	164,5	200	162,5
Air flow	Luftmenge	Расход воздуха	m ³ /h	38310	30310	36190	28190	49900	39900	45250	35250	41250	32600
RPM	Umdrehungen	Мин-1		440	340	440	340	440	340	440	340	440	340
Actual power	Tatsächliche Leistung	Фактическая мощность	W	1240	760	1240	760	1550	950	1550	950	1550	950
Nominal power	Nennleistung	Номинальная производительность	W	1240	760	1240	760	1550	950	1550	950	1550	950
Total absorption	Gesamtstromaufnahme	Общий потребляемый ток	A	3,32	1,56	3,32	1,56	4,15	1,95	4,15	1,95	4,15	1,95
1) Nominal power EC	Nennleistung EC	Номинальная производительность EC	W	1200	420	1200	420	1500	525	1500	525	1500	525
1) Total absorption EC	Gesamtstromaufnahme EC	Общий потребляемый ток EC	A	2,28	0,92	2,28	0,92	2,85	1,15	2,85	1,15	2,85	1,15
LpA 10m	LpA 10m	LpA 10m	dB(A)	33	28	33	28	34	29	34	29	34	29
Connections	Anschlüsse	Соединения	In/Out (mm)	2 x 70/54		2 x 70/54		70/54		2 x 70/54		2 x 70/54	
Efficiency class	Energieeffizienzklasse	Класс эффективности		A	A+	A	A+	A	A+	A	A+	A	A+
Common data	Gemeinsame Daten	Общие характеристики		Ø 910		Ø 910		Ø 910		Ø 910		Ø 910	
Fan motors	Motorventilatoren	Двигатели вентиляторов	n° x Ø mm	4 x 910		4 x 910		5 x 910		5 x 910		5 x 910	
Internal surface	Innenoberfläche	Внутренняя поверхность	m ²	66,7		83,4		29,7		44,5		59,3	
External surface	Außenoberfläche	Наружная поверхность	m ²	1132		1415		503		754		1006	
Inner volume	Innenvolumen	Вместимость	dm ³	129		161,3		58		87		116	
Net weight	Nettogewicht	Масса нетто	Ø 910 G (kg)	964		1014		-		-		-	
			Ø 910 B (kg)	932		982		-		-		-	

1) Option.

2) Pay particular attention to avoid positions that can be influenced by the direction of the wind.

For Liquid cooler capacities please use "Scelte" selection software.

1) Option.

2) Besonders aufpassen, dass Positionierungen vermieden werden, die von der Windrichtung beeinflusst werden könnten.



Für die Leistungen der Rückkühler verwenden Sie bitte das Auswahlprogramm "Scelte".

1) Вариант.

2) Будьте внимательны, избегайте установки в местах, на которые влияет направление ветра.

Для расчёта мощности охладителей жидкости, пожалуйста, используйте программу "Scelte".



																	
										96G2A		96G3A		96G4A		96G5A	
-	-	-	-	-	-	-	-	-	-	Delta	Star	Delta	Star	Delta	Star	Delta	Star
-	-	-	-	-	-	-	-	-	-	462	417	574	505	633	547	672	556
-	-	-	-	-	-	-	-	-	-	182700	149730	171340	139160	162820	131230	154300	120660
-	-	-	-	-	-	-	-	-	-	890	700	890	700	890	700	890	700
-	-	-	-	-	-	-	-	-	-	21600	15000	21600	15000	21600	15000	21600	15000
-	-	-	-	-	-	-	-	-	-	21600	15000	21600	15000	21600	15000	21600	15000
-	-	-	-	-	-	-	-	-	-	43.2	25.8	43.2	25.8	43.2	25.8	43.2	25.8
-	-	-	-	-	-	-	-	-	-	11400	5400	11400	5400	11400	5400	11400	5400
-	-	-	-	-	-	-	-	-	-	15.6	7.8	15.6	7.8	15.6	7.8	15.6	7.8
-	-	-	-	-	-	-	-	-	-	63	58	63	58	63	58	63	58
-	-	-	-	-	-	-	-	-	-	2 x 70/54		2 x 70/54		2 x 70/54		2 x 70/54	
-	-	-	-	-	-	-	-	-	-	E	E	E	D	E	D	D	D

										96B2A		96B3A		96B4A		96B5A	
-	-	-	-	-	-	-	-	-	-	Delta	Star	Delta	Star	Delta	Star	Delta	Star
-	-	-	-	-	-	-	-	-	-	417	370	508	437	556	464	569	463
-	-	-	-	-	-	-	-	-	-	149850	121330	140440	111540	132300	104200	124200	96860
-	-	-	-	-	-	-	-	-	-	890	685	890	685	890	685	890	685
-	-	-	-	-	-	-	-	-	-	12720	8700	12720	8700	12720	8700	12720	8700
-	-	-	-	-	-	-	-	-	-	14700	9360	14700	9360	14700	9360	14700	9360
-	-	-	-	-	-	-	-	-	-	31.2	17.4	31.2	17.4	31.2	17.4	31.2	17.4
-	-	-	-	-	-	-	-	-	-	9600	4800	9600	4800	9600	4800	9600	4800
-	-	-	-	-	-	-	-	-	-	13.8	8.7	13.8	8.7	13.8	8.7	13.8	8.7
-	-	-	-	-	-	-	-	-	-	58	51	58	51	58	51	58	51
-	-	-	-	-	-	-	-	-	-	2 x 70/54		2 x 70/54		2 x 70/54		2 x 70/54	
-	-	-	-	-	-	-	-	-	-	D	D	D	C	D	C	D	C

95E5		96E2		96E3		96E4		96E5		96E2A		96E3A		96E4A		96E5A	
Delta	Star	Delta	Star	Delta	Star	Delta	Star	Delta	Star	Delta	Star	Delta	Star	Delta	Star	Delta	Star
295	225	278	240	326	269	342	272	338	266	324	278	378	315	393	316	394	309
61650	45150	90915	71340	82740	63480	76620	57570	70500	53625	97050	76270	90920	71350	84790	65440	80700	61500
660	500	660	500	660	500	660	500	660	500	660	500	660	500	660	500	660	500
4500	2700	5400	3240	5400	3240	5400	3240	5400	3240	5400	3240	5400	3240	5400	3240	5400	3240
4500	2700	5400	3240	5400	3240	5400	3240	5400	3240	5400	3240	5400	3240	5400	3240	5400	3240
10.5	5.5	12.6	6.6	12.6	6.6	12.6	6.6	12.6	6.6	12.6	6.6	12.6	6.6	12.6	6.6	12.6	6.6
2600	1000	3120	1200	3120	1200	3120	1200	3120	1200	3120	1200	3120	1200	3120	1200	3120	1200
4.25	1.7	5.1	2.04	5.1	2.04	5.1	2.04	5.1	2.04	5.1	2.04	5.1	2.04	5.1	2.04	5.1	2.04
43	38	44	39	44	39	44	39	44	39	44	38	44	38	44	38	44	38
2 x 70/54		70/54		2 x 70/54		2 x 70/54		2 x 70/54		2 x 70/54		2 x 70/54		2 x 70/54		2 x 70/54	
C	B	C	B	C	B	C	B	C	B	C	B	B	B	B	B	B	B

95D5		96D2		96D3		96D4		-		96D2A		96D3A		96D4A		96D5A	
Delta	Star	Delta	Star	Delta	Star	Delta	Star	-	-	Delta	Star	Delta	Star	Delta	Star	Delta	Star
195	153	213	180	234	192	236	186	-	-	244	207	271	224	271	216	262	208
38600	29900	59070	46260	52695	41490	48705	37500	-	-	63050	50250	59060	47060	55080	43080	51890	40690
440	340	440	340	440	340	440	340	-	-	440	340	440	340	440	340	440	340
1550	950	1860	1140	1860	1140	1860	1140	-	-	1860	1140	1860	1140	1860	1140	1860	1140
1550	950	1860	1140	1860	1140	1860	1140	-	-	1860	1140	1860	1140	1860	1140	1860	1140
4.15	1.95	4.98	2.34	4.98	2.34	4.98	2.34	-	-	4.98	2.34	4.98	2.34	4.98	2.34	4.98	2.34
1500	525	1800	630	1800	630	1800	630	-	-	1800	630	1800	630	1800	630	1800	630
2.85	1.15	3.42	1.38	3.42	1.38	3.42	1.38	-	-	3.42	1.38	3.42	1.38	3.42	1.38	3.42	1.38
34	29	35	30	35	30	35	30	-	-	35	30	35	30	35	30	35	30
2 x 70/54		70/54		2 x 70/54		2 x 70/54		-		2 x 70/54		2 x 70/54		2 x 70/54		2 x 70/54	
A	A+	A	A	A	A+	A	A+	-	-	A	A+	A	A+	A	A+	A	A+

5 x 910	6 x 910	6 x 910	6 x 910	6 x 910	6 x 910	6 x 910	6 x 910	6 x 910	6 x 910
74.5	33.4	50.1	66.7	83.4	44.5	66.7	89	111.2	143.0
1257	566	849	1132	1415	754	1132	1509	1886	2430
144	64.5	97.5	129	161.25	86	130	172	215	277.5
-	-	-	-	-	1080	1290	1360	1430	1840
-	-	-	-	-	1032	1242	1312	1382	1800

KCE Ø 910 mm and Ø 910 mm "A"

Technical features - Technische Eigenschaften - Технические характеристики

Condensers - Luftgekühlte Verflüssiger - Конденсаторы													
Model	Modell	Модель	KCE	-	-	-	-	-	-	-	-	-	-
Connection	Anschluss	Соединения		-	-	-	-	-	-	-	-	-	-
Capacity	Leistung	Производительность	$\Delta T = 15K$ (kW)	-	-	-	-	-	-	-	-	-	-
Air flow	Luftmenge	Расход воздуха	m ³ /h	-	-	-	-	-	-	-	-	-	-
RPM	Umdrehungen	Мин-1		-	-	-	-	-	-	-	-	-	-
Actual power	Tatsächliche Leistung	Фактическая мощность	W	-	-	-	-	-	-	-	-	-	-
Nominal power	Nennleistung	Номинальная производительность	W	-	-	-	-	-	-	-	-	-	-
Total absorption	Gesamtstromaufnahme	Общий потребляемый ток	A	-	-	-	-	-	-	-	-	-	-
1) Nominal power EC	Nennleistung EC	Номинальная производительность EC	W	-	-	-	-	-	-	-	-	-	-
1) Total absorption EC	Gesamtstromaufnahme EC	Общий потребляемый ток EC	A	-	-	-	-	-	-	-	-	-	-
LpA 10m	LpA 10m	LpA 10m	dB(A)	-	-	-	-	-	-	-	-	-	-
Connections	Anschlüsse	Соединения	In/Out (mm)	-	-	-	-	-	-	-	-	-	-
Efficiency class	Energieeffizienzklasse	Класс эффективности		-	-	-	-	-	-	-	-	-	-
Model	Modell	Модель	KCE	-	-	-	-	-	-	-	-	-	-
Connection	Anschluss	Соединения		-	-	-	-	-	-	-	-	-	-
Capacity	Leistung	Производительность	$\Delta T = 15K$ (kW)	-	-	-	-	-	-	-	-	-	-
Air flow	Luftmenge	Расход воздуха	m ³ /h	-	-	-	-	-	-	-	-	-	-
RPM	Umdrehungen	Мин-1		-	-	-	-	-	-	-	-	-	-
Actual power	Tatsächliche Leistung	Фактическая мощность	W	-	-	-	-	-	-	-	-	-	-
Nominal power	Nennleistung	Номинальная производительность	W	-	-	-	-	-	-	-	-	-	-
Total absorption	Gesamtstromaufnahme	Общий потребляемый ток	A	-	-	-	-	-	-	-	-	-	-
1) Nominal power EC	Nennleistung EC	Номинальная производительность EC	W	-	-	-	-	-	-	-	-	-	-
1) Total absorption EC	Gesamtstromaufnahme EC	Общий потребляемый ток EC	A	-	-	-	-	-	-	-	-	-	-
LpA 10m	LpA 10m	LpA 10m	dB(A)	-	-	-	-	-	-	-	-	-	-
Connections	Anschlüsse	Соединения	In/Out (mm)	-	-	-	-	-	-	-	-	-	-
Efficiency class	Energieeffizienzklasse	Класс эффективности		-	-	-	-	-	-	-	-	-	-
Model	Modell	Модель	KCE	98E2		98E3		98E4		98E5		-	-
Connection	Anschluss	Соединения		Delta	Star	Delta	Star	Delta	Star	Delta	Star	-	-
Capacity	Leistung	Производительность	$\Delta T = 15K$ (kW)	371	320	435	359	456	363	451	355	-	-
Air flow	Luftmenge	Расход воздуха	m ³ /h	121220	95120	110320	84640	102160	76760	94000	71500	-	-
RPM	Umdrehungen	Мин-1		660	500	660	500	660	500	660	500	-	-
Actual power	Tatsächliche Leistung	Фактическая мощность	W	7200	4320	7200	4320	7200	4320	7200	4320	-	-
Nominal power	Nennleistung	Номинальная производительность	W	7200	4320	7200	4320	7200	4320	7200	4320	-	-
Total absorption	Gesamtstromaufnahme	Общий потребляемый ток	A	16,8	8,8	16,8	8,8	16,8	8,8	16,8	8,8	-	-
1) Nominal power EC	Nennleistung EC	Номинальная производительность EC	W	4160	1600	4160	1600	4160	1600	4160	1600	-	-
1) Total absorption EC	Gesamtstromaufnahme EC	Общий потребляемый ток EC	A	6,8	2,72	6,8	2,72	6,8	2,72	6,8	2,72	-	-
LpA 10m	LpA 10m	LpA 10m	dB(A)	45	40	45	40	45	40	45	40	-	-
Connections	Anschlüsse	Соединения	In/Out (mm)	2 x 70/54		2 x 70/54		2 x 70/54		2 x 70/54		-	-
Efficiency class	Energieeffizienzklasse	Класс эффективности		D	D	D	C	C	C	C	C	-	-
Model	Modell	Модель	KCE	98D2		98D3		98D4		-	-	-	-
Connection	Anschluss	Соединения		Delta	Star	Delta	Star	Delta	Star	-	-	-	-
Capacity	Leistung	Производительность	$\Delta T = 15K$ (kW)	284	240	312	256	315	248	-	-	-	-
Air flow	Luftmenge	Расход воздуха	m ³ /h	78760	61680	70260	55320	64940	50000	-	-	-	-
RPM	Umdrehungen	Мин-1		440	340	440	340	440	340	-	-	-	-
Actual power	Tatsächliche Leistung	Фактическая мощность	W	2480	1520	2480	1520	2480	1520	-	-	-	-
Nominal power	Nennleistung	Номинальная производительность	W	2480	1520	2480	1520	2480	1520	-	-	-	-
Total absorption	Gesamtstromaufnahme	Общий потребляемый ток	A	6,64	3,12	6,64	3,12	6,64	3,12	-	-	-	-
1) Nominal power EC	Nennleistung EC	Номинальная производительность EC	W	2400	840	2400	840	2400	840	-	-	-	-
1) Total absorption EC	Gesamtstromaufnahme EC	Общий потребляемый ток EC	A	4,56	1,84	4,56	1,84	4,56	1,84	-	-	-	-
LpA 10m	LpA 10m	LpA 10m	dB(A)	36	31	36	31	36	31	-	-	-	-
Connections	Anschlüsse	Соединения	In/Out (mm)	2 x 70/54		2 x 70/54		2 x 70/54		-	-	-	-
Efficiency class	Energieeffizienzklasse	Класс эффективности		A	A	A	A+	A	A+	-	-	-	-
Common data	Gemeinsame Daten	Общие характеристики		8 x 910		8 x 910		8 x 910		8 x 910		-	-
Fan motors	Motorventilatoren	Двигатели вентиляторов	n° x Ø mm	8 x 910		8 x 910		8 x 910		8 x 910		-	-
Internal surface	Innenoberfläche	Внутренняя поверхность	m ²	44,5		66,7		89		111,2		-	-
External surface	Außenoberfläche	Наружная поверхность	m ²	754		1132		1509		1886		-	-
Inner volume	Innenvolumen	Вместимость	dm ³	86		130		172		215		-	-
Net weight	Nettogewicht	Масса нетто	Ø 910 G (kg)	-		-		-		-		-	-
			Ø 910 B (kg)	-		-		-		-		-	-

1) Option.

2) Pay particular attention to avoid positions that can be influenced by the direction of the wind.

For Liquid cooler capacities please use "Scelte" selection software.

1) Вариант.

2) Besonders aufpassen, dass Positionierungen vermieden werden, die von der Windrichtung beeinflusst werden könnten.



Für die Leistungen der Rückkühler verwenden Sie bitte das Auswahlprogramm "Scelte".

1) Вариант.

2) Будьте внимательны, избегайте установки в местах, на которые влияет направление ветра.


Для расчёта мощности охладителей жидкости, пожалуйста, используйте программу "Scelte".



															
98G2A		98G3A		98G4A		98G5A		-		-		-		-	
Delta	Star	Delta	Star	Delta	Star	Delta	Star	-	-	-	-	-	-	-	-
593	533	747	651	820	698	858	706	-	-	-	-	-	-	-	-
241710	196110	228450	182020	213305	167920	198160	153830	-	-	-	-	-	-	-	-
890	700	890	700	890	700	890	700	-	-	-	-	-	-	-	-
28800	20000	28800	20000	28800	20000	28800	20000	-	-	-	-	-	-	-	-
28800	20000	28800	20000	28800	20000	28800	20000	-	-	-	-	-	-	-	-
57.6	34.4	57.6	34.4	57.6	34.4	57.6	34.4	-	-	-	-	-	-	-	-
15200	7200	15200	7200	15200	7200	15200	7200	-	-	-	-	-	-	-	-
20.8	10.4	20.8	10.4	20.8	10.4	20.8	10.4	-	-	-	-	-	-	-	-
64	59	64	59	64	59	64	59	-	-	-	-	-	-	-	-
2 x 70/54		2 x 70/54		2 x 70/54		2 x 70/54		-		-		-		-	
E	E	E	D	E	D	E	D	-	-	-	-	-	-	-	-
98B2A		98B3A		98B4A		98B5A		-		-		-		-	
Delta	Star	Delta	Star	Delta	Star	Delta	Star	-	-	-	-	-	-	-	-
536	474	655	557	712	597	737	598	-	-	-	-	-	-	-	-
198000	158510	183600	145460	172800	135680	162000	125890	-	-	-	-	-	-	-	-
890	685	890	685	890	685	890	685	-	-	-	-	-	-	-	-
16960	11600	16960	11600	16960	11600	16960	11600	-	-	-	-	-	-	-	-
19600	12480	19600	12480	19600	12480	19600	12480	-	-	-	-	-	-	-	-
41.6	23.2	41.6	23.2	41.6	23.2	41.6	23.2	-	-	-	-	-	-	-	-
12800	6400	12800	6400	12800	6400	12800	6400	-	-	-	-	-	-	-	-
18.4	11.6	18.4	11.6	18.4	11.6	18.4	11.6	-	-	-	-	-	-	-	-
59	52	59	52	59	52	59	52	-	-	-	-	-	-	-	-
2 x 70/54		2 x 70/54		2 x 70/54		2 x 70/54		-		-		-		-	
D	D	D	C	D	C	D	C	-	-	-	-	-	-	-	-
98E2A		98E3A		98E4A		98E5A		910E2		910E3					
Delta	Star	Delta	Star	Delta	Star	Delta	Star	Delta	Star	Delta	Star				
420	361	487	405	503	405	509	397	464	400	544	449				
128040	100380	118500	92500	110330	84630	104880	79380	151525	118900	137900	105800				
660	500	660	500	660	500	660	500	660	500	660	500				
7200	4320	7200	4320	7200	4320	7200	4320	9000	5400	9000	5400				
7200	4320	7200	4320	7200	4320	7200	4320	9000	5400	9000	5400				
16.8	8.8	16.8	8.8	16.8	8.8	16.8	8.8	21	11	21	11				
4160	1600	4160	1600	4160	1600	4160	1600	5200	2000	5200	2000				
6.8	2.72	6.8	2.72	6.8	2.72	6.8	2.72	8.5	3.4	8.5	3.4				
45	39	45	39	45	39	45	39	46	40	46	40				
2 x 70/54		2 x 70/54		2 x 70/54		2 x 70/54		2 x 70/54		2 x 70/54					
D	C	C	C	C	C	C	C	D	D	D	C				
98D2A		98D3A		98D4A		98D5A		910D2		910D3					
Delta	Star	Delta	Star	Delta	Star	Delta	Star	Delta	Star	Delta	Star				
316	268	349	288	355	283	345	267	355	300	390	320				
83000	65940	76630	60630	72380	56380	68130	52130	98450	77100	87825	69150				
440	340	440	340	440	340	440	340	440	340	440	340				
2480	1520	2480	1520	2480	1520	2480	1520	3100	1900	3100	1900				
2480	1520	2480	1520	2480	1520	2480	1520	3100	1900	3100	1900				
6.64	3.12	6.64	3.12	6.64	3.12	6.64	3.12	8.3	3.9	8.3	3.9				
2400	840	2400	840	2400	840	2400	840	3000	1050	3000	1050				
4.56	1.84	4.56	1.84	4.56	1.84	4.56	1.84	5.7	2.3	5.7	2.3				
36	30	36	30	36	30	36	30	37	31	37	31				
2 x 70/54		2 x 70/54		2 x 70/54		2 x 70/54		2 x 70/54		2 x 70/54					
A	A+	A	A+	A	A+	A	A+	A	A	A	A+				
8 x 910		8 x 910		8 x 910		8 x 910		10 x 910		10 x 910					
55.6	83.4	55.6	83.4	111.2	139	139	55.6	55.6	83.4	55.6	83.4				
943	1415	943	1415	1886	2358	2358	943	943	1415	943	1415				
109	163	109	163	218	273	273	109	109	163	109	163				
1364	1634	1364	1634	1724	1814	1814	1364	-	-	-	-				
1316	1586	1316	1586	1676	1766	1766	1316	-	-	-	-				

KCE Ø 910 mm and Ø 910 mm "A"

Technical features - Technische Eigenschaften - Технические характеристики

Condensers - Luftgekühlte Verflüssiger - Конденсаторы								910G2A		910G3A	
Model	Modell	Модель	KCE	-	-	-	-	Delta	Star	Delta	Star
Connection	Anschluss	Соединения	-	-	-	-	-	725	656	897	786
Capacity	Leistung	Производительность	$\Delta T = 15K (kW)$	-	-	-	-	299760	245140	280830	223120
Air flow	Luftmenge	Расход воздуха	m ³ /h	-	-	-	-	890	700	890	700
RPM	Umdrehungen	Мин-1	-	-	-	-	-	36000	25000	36000	25000
Actual power	Tatsächliche Leistung	Фактическая мощность	W	-	-	-	-	36000	25000	36000	25000
Nominal power	Nennleistung	Номинальная производительность	W	-	-	-	-	36000	25000	36000	25000
Total absorption	Gesamtstromaufnahme	Общий потребляемый ток	A	-	-	-	-	72	43	72	43
1) Nominal power EC	Nennleistung EC	Номинальная производительность EC	W	-	-	-	-	19000	9000	19000	9000
1) Total absorption EC	Gesamtstromaufnahme EC	Общий потребляемый ток EC	A	-	-	-	-	26	13	26	13
LpA 10m	LpA 10m	LpA 10m	dB(A)	-	-	-	-	65	60	65	60
Connections	Anschlüsse	Соединения	In/Out (mm)	-	-	-	-	2 x 70/54		2 x 70/54	
Efficiency class	Energieeffizienzklasse	Класс эффективности	-	-	-	-	-	E	E	E	D
Model	Modell	Модель	KCE	-	-	-	-	910B2A		910B3A	
Connection	Anschluss	Соединения	-	-	-	-	-	Delta	Star	Delta	Star
Capacity	Leistung	Производительность	$\Delta T = 15K (kW)$	-	-	-	-	656	584	799	691
Air flow	Luftmenge	Расход воздуха	m ³ /h	-	-	-	-	245250	198140	229500	181830
RPM	Umdrehungen	Мин-1	-	-	-	-	-	890	685	890	685
Actual power	Tatsächliche Leistung	Фактическая мощность	W	-	-	-	-	21200	14500	21200	14500
Nominal power	Nennleistung	Номинальная производительность	W	-	-	-	-	24500	15600	24500	15600
Total absorption	Gesamtstromaufnahme	Общий потребляемый ток	A	-	-	-	-	52	29	52	29
1) Nominal power EC	Nennleistung EC	Номинальная производительность EC	W	-	-	-	-	16000	8000	16000	8000
1) Total absorption EC	Gesamtstromaufnahme EC	Общий потребляемый ток EC	A	-	-	-	-	23	14.5	23	14.5
LpA 10m	LpA 10m	LpA 10m	dB(A)	-	-	-	-	59	53	59	53
Connections	Anschlüsse	Соединения	In/Out (mm)	-	-	-	-	2 x 70/54		2 x 70/54	
Efficiency class	Energieeffizienzklasse	Класс эффективности	-	-	-	-	-	D	D	D	C
Model	Modell	Модель	KCE	910E4		910E5		910E2A		910E3A	
Connection	Anschluss	Соединения	-	Delta	Star	Delta	Star	Delta	Star	Delta	Star
Capacity	Leistung	Производительность	$\Delta T = 15K (kW)$	570	454	564	444	512	441	591	487
Air flow	Luftmenge	Расход воздуха	m ³ /h	127700	95950	117500	89375	158350	123830	148130	112350
RPM	Umdrehungen	Мин-1	-	660	500	660	500	660	500	660	500
Actual power	Tatsächliche Leistung	Фактическая мощность	W	9000	5400	9000	5400	9000	5400	9000	5400
Nominal power	Nennleistung	Номинальная производительность	W	9000	5400	9000	5400	9000	5400	9000	5400
Total absorption	Gesamtstromaufnahme	Общий потребляемый ток	A	21	11	21	11	21	11	21	11
1) Nominal power EC	Nennleistung EC	Номинальная производительность EC	W	5200	2000	5200	2000	5200	2000	5200	2000
1) Total absorption EC	Gesamtstromaufnahme EC	Общий потребляемый ток EC	A	8.5	3.4	8.5	3.4	8.5	3.4	8.5	3.4
LpA 10m	LpA 10m	LpA 10m	dB(A)	46	40	46	40	46	40	46	40
Connections	Anschlüsse	Соединения	In/Out (mm)	2 x 70/54		2 x 70/54		2 x 70/54		2 x 70/54	
Efficiency class	Energieeffizienzklasse	Класс эффективности	-	C	B	C	B	C	B	C	B
Model	Modell	Модель	KCE	910D4		-		910D2A		910D3A	
Connection	Anschluss	Соединения	-	Delta	Star	-	-	Delta	Star	Delta	Star
Capacity	Leistung	Производительность	$\Delta T = 15K (kW)$	394	310	-	-	389	335	431	352
Air flow	Luftmenge	Расход воздуха	m ³ /h	81175	62500	-	-	102420	82420	95780	74450
RPM	Umdrehungen	Мин-1	-	440	340	-	-	440	340	440	340
Actual power	Tatsächliche Leistung	Фактическая мощность	W	3100	1900	-	-	3100	1900	3100	1900
Nominal power	Nennleistung	Номинальная производительность	W	3100	1900	-	-	3100	1900	3100	1900
Total absorption	Gesamtstromaufnahme	Общий потребляемый ток	A	8.3	3.9	-	-	8.3	3.9	8.3	3.9
1) Nominal power EC	Nennleistung EC	Номинальная производительность EC	W	3000	1050	-	-	3000	1050	3000	1050
1) Total absorption EC	Gesamtstromaufnahme EC	Общий потребляемый ток EC	A	5.7	2.3	-	-	5.7	2.3	5.7	2.3
LpA 10m	LpA 10m	LpA 10m	dB(A)	37	31	-	-	37	31	37	31
Connections	Anschlüsse	Соединения	In/Out (mm)	2 x 70/54		-		2 x 70/54		2 x 70/54	
Efficiency class	Energieeffizienzklasse	Класс эффективности	-	A	A+	-	-	A	A+	A	A+
Common data	Gemeinsame Daten	Общие характеристики		10 x 910		10 x 910		10 x 910		10 x 910	
Fan motors	Motorventilatoren	Двигатели вентиляторов	n° x Ø mm	10 x 910		10 x 910		10 x 910		10 x 910	
Internal surface	Innenoberfläche	Внутренняя поверхность	m ²	111,2		139		66,7		100,1	
External surface	Außenoberfläche	Наружная поверхность	m ²	1886		2358		1132		1697	
Inner volume	Innenvolumen	Вместимость	dm ³	218		273		130		196	
Net weight	Nettogewicht	Масса нетто	Ø 910 G (kg)	-		-		1648		1978	
			Ø 910 B (kg)	-		-		1600		1930	

1) Option.

2) Pay particular attention to avoid positions that can be influenced by the direction of the wind.

For Liquid cooler capacities please use "Scelte" selection software.

1) Option.

2) Besonders aufpassen, dass Positionierungen vermieden werden, die von der Windrichtung beeinflusst werden könnten.



Für die Leistungen der Rückkühler verwenden Sie bitte das Auswahlprogramm "Scelte".

1) Вариант.

2) Будьте внимательны, избегайте установки в местах, на которые влияет направление ветра.

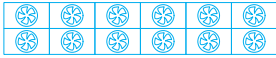
Для расчёта мощности охладителей жидкости, пожалуйста, используйте программу "Scelte".



															
910G4A		910G5A													
Delta	Star	Delta	Star	-	-	-	-	-	-	-	-	-	-	-	-
1024	842	1060	859	-	-	-	-	-	-	-	-	-	-	-	-
266630	201092	247700	187880	-	-	-	-	-	-	-	-	-	-	-	-
890	700	890	700	-	-	-	-	-	-	-	-	-	-	-	-
36000	25000	36000	25000	-	-	-	-	-	-	-	-	-	-	-	-
36000	25000	36000	25000	-	-	-	-	-	-	-	-	-	-	-	-
72	43	72	43	-	-	-	-	-	-	-	-	-	-	-	-
19000	9000	19000	9000	-	-	-	-	-	-	-	-	-	-	-	-
26	13	26	13	-	-	-	-	-	-	-	-	-	-	-	-
65	60	65	60	-	-	-	-	-	-	-	-	-	-	-	-
2 x 70/54		2 x 70/54													
E	D	E	D	-	-	-	-	-	-	-	-	-	-	-	-
910B4A		910B5A													
Delta	Star	Delta	Star	-	-	-	-	-	-	-	-	-	-	-	-
873	728	896	727	-	-	-	-	-	-	-	-	-	-	-	-
211500	165520	198000	153280	-	-	-	-	-	-	-	-	-	-	-	-
890	685	890	685	-	-	-	-	-	-	-	-	-	-	-	-
21200	14500	21200	14500	-	-	-	-	-	-	-	-	-	-	-	-
24500	15600	24500	15600	-	-	-	-	-	-	-	-	-	-	-	-
52	29	52	29	-	-	-	-	-	-	-	-	-	-	-	-
16000	8000	16000	8000	-	-	-	-	-	-	-	-	-	-	-	-
23	14,5	23	14,5	-	-	-	-	-	-	-	-	-	-	-	-
59	53	59	53	-	-	-	-	-	-	-	-	-	-	-	-
2 x 70/54		2 x 70/54													
D	C	D	C	-	-	-	-	-	-	-	-	-	-	-	-
910E4A		910E5A		912E2		912E3		912E4		912E5					
Delta	Star	Delta	Star	Delta	Star	Delta	Star	Delta	Star	Delta	Star	Delta	Star		
627	505	619	495	557	480	653	539	684	545	677	533				
137910	105780	127690	99220	181830	142680	165480	126960	153240	115140	141000	107250				
660	500	660	500	660	500	660	500	660	500	660	500				
9000	5400	9000	5400	10800	6480	10800	6480	10800	6480	10800	6480				
9000	5400	9000	5400	10800	6480	10800	6480	10800	6480	10800	6480				
21	11	21	11	25,2	13,2	25,2	13,2	25,2	13,2	25,2	13,2				
5200	2000	5200	2000	6240	2400	6240	2400	6240	2400	6240	2400				
8,5	3,4	8,5	3,4	10,2	4,08	10,2	4,08	10,2	4,08	10,2	4,08				
46	40	46	40	47	41	47	41	47	41	47	41				
2 x 70/54		2 x 70/54		2 x 70/54		2 x 70/54		2 x 70/54		2 x 70/54		2 x 70/54			
C	B	C	B	C	B	C	B	C	B	C	B	C	B		
910D4A		910D5A		912D2		912D3		912D4							
Delta	Star	Delta	Star	Delta	Star	Delta	Star	Delta	Star						
427	339	415	326	426	360	468	384	473	372						
87810	67810	82500	63830	118140	92520	105390	82980	97410	75000						
440	340	440	340	440	340	440	340	440	340						
3100	1900	3100	1900	3720	2280	3720	2280	3720	2280						
3100	1900	3100	1900	3720	2280	3720	2280	3720	2280						
8,3	3,9	8,3	3,9	9,96	4,68	9,96	4,68	9,96	4,68						
3000	1050	3000	1050	3600	1260	3600	1260	3600	1260						
5,7	2,3	5,7	2,3	6,84	2,76	6,84	2,76	6,84	2,76						
37	31	37	31	38	32	38	32	38	32						
2 x 70/54		2 x 70/54		2 x 70/54		2 x 70/54		2 x 70/54		2 x 70/54		2 x 70/54			
A	A+	A	A+	A	A	A	A+	A	A+	A	A+				
10 x 910		10 x 910		12 x 910		12 x 910		12 x 910		12 x 910		12 x 910			
133,5		166,9		66,7		100,1		133,5		133,5		166,9			
2263		2829		1132		1697		2263		2263		2829			
262		328		130		196		262		262		328			
2286		2594		-		-		-		-		-			
2238		2546		-		-		-		-		-			

KCE Ø 910 mm and Ø 910 mm "A"

Technical features - Technische Eigenschaften - Технические характеристики

Condensers - Luftgekühlte Verflüssiger - Конденсаторы									
Model	Modell	Модель	KCE	912G2A		912G3A		912G4A	
Connection	Anschluss	Соединения		Delta	Star	Delta	Star	Delta	Star
Capacity	Leistung	Производительность	$\Delta T = 15K$ (kW)	821	747	1049	919	1180	999
Air flow	Luftmenge	Расход воздуха	m ³ /h	359720	288900	331320	262450	308600	241310
RPM	Umdrehungen	Мин-1		890	700	890	700	890	700
Actual power	Tatsächliche Leistung	Фактическая мощность	W	43200	30000	43200	30000	43200	30000
Nominal power	Nennleistung	Номинальная производительность	W	43200	30000	43200	30000	43200	30000
Total absorption	Gesamtstromaufnahme	Общий потребляемый ток	A	86,4	51,6	86,4	51,6	86,4	51,6
1) Nominal power EC	Nennleistung EC	Номинальная производительность EC	W	22800	10800	22800	10800	22800	10800
1) Total absorption EC	Gesamtstromaufnahme EC	Общий потребляемый ток EC	A	31,2	15,6	31,2	15,6	31,2	15,6
LpA 10m	LpA 10m	LpA 10m	dB(A)	66	61	66	61	66	61
Connections	Anschlüsse	Соединения	In/Out (mm)	2 x 102/70		2 x 102/70		2 x 102/70	
Efficiency class	Energieeffizienzklasse	Класс эффективности		E	E	E	E	E	D
Model	Modell	Модель	KCE	912B2A		912B3A		912B4A	
Connection	Anschluss	Соединения		Delta	Star	Delta	Star	Delta	Star
Capacity	Leistung	Производительность	$\Delta T = 15K$ (kW)	749	671	934	807	1035	866
Air flow	Luftmenge	Расход воздуха	m ³ /h	291600	232880	270000	213300	253800	198620
RPM	Umdrehungen	Мин-1		890	685	890	685	890	685
Actual power	Tatsächliche Leistung	Фактическая мощность	W	25400	17400	25400	17400	25400	17400
Nominal power	Nennleistung	Номинальная производительность	W	29400	18720	29400	18720	29400	18720
Total absorption	Gesamtstromaufnahme	Общий потребляемый ток	A	62,4	34,8	62,4	34,8	62,4	34,8
1) Nominal power EC	Nennleistung EC	Номинальная производительность EC	W	19200	9600	19200	9600	19200	9600
1) Total absorption EC	Gesamtstromaufnahme EC	Общий потребляемый ток EC	A	27,6	17,4	27,6	17,4	27,6	17,4
LpA 10m	LpA 10m	LpA 10m	dB(A)	60	54	60	54	60	54
Connections	Anschlüsse	Соединения	In/Out (mm)	2 x 102/70		2 x 102/70		2 x 102/70	
Efficiency class	Energieeffizienzklasse	Класс эффективности		E	D	D	D	D	C
Model	Modell	Модель	KCE	912E2A		912E3A		912E4A	
Connection	Anschluss	Соединения		Delta	Star	Delta	Star	Delta	Star
Capacity	Leistung	Производительность	$\Delta T = 15K$ (kW)	609	519	705	585	736	587
Air flow	Luftmenge	Расход воздуха	m ³ /h	190000	146630	173660	134820	161400	123000
RPM	Umdrehungen	Мин-1		660	500	660	500	660	500
Actual power	Tatsächliche Leistung	Фактическая мощность	W	10800	6480	10800	6480	10800	6480
Nominal power	Nennleistung	Номинальная производительность	W	10800	6480	10800	6480	10800	6480
Total absorption	Gesamtstromaufnahme	Общий потребляемый ток	A	25,2	13,2	25,2	13,2	25,2	13,2
1) Nominal power EC	Nennleistung EC	Номинальная производительность EC	W	6240	2400	6240	2400	6240	2400
1) Total absorption EC	Gesamtstromaufnahme EC	Общий потребляемый ток EC	A	10,2	4,08	10,2	4,08	10,2	4,08
LpA 10m	LpA 10m	LpA 10m	dB(A)	47	41	47	41	47	41
Connections	Anschlüsse	Соединения	In/Out (mm)	2 x 102/70		2 x 102/70		2 x 102/70	
Efficiency class	Energieeffizienzklasse	Класс эффективности		C	B	C	B	C	B
Model	Modell	Модель	KCE	912D2A		912D3A		912D4A	
Connection	Anschluss	Соединения		Delta	Star	Delta	Star	Delta	Star
Capacity	Leistung	Производительность	$\Delta T = 15K$ (kW)	458	389	502	412	513	406
Air flow	Luftmenge	Расход воздуха	m ³ /h	122910	97310	111750	87750	105380	81380
RPM	Umdrehungen	Мин-1		440	340	440	340	440	340
Actual power	Tatsächliche Leistung	Фактическая мощность	W	3720	2280	3720	2280	3720	2280
Nominal power	Nennleistung	Номинальная производительность	W	3720	2280	3720	2280	3720	2280
Total absorption	Gesamtstromaufnahme	Общий потребляемый ток	A	9,96	4,68	9,96	4,68	9,96	4,68
1) Nominal power EC	Nennleistung EC	Номинальная производительность EC	W	3600	1260	3600	1260	3600	1260
1) Total absorption EC	Gesamtstromaufnahme EC	Общий потребляемый ток EC	A	6,84	2,76	6,84	2,76	6,84	2,76
LpA 10m	LpA 10m	LpA 10m	dB(A)	38	32	38	32	38	32
Connections	Anschlüsse	Соединения	In/Out (mm)	2 x 102/70		2 x 102/70		2 x 102/70	
Efficiency class	Energieeffizienzklasse	Класс эффективности		A	A+	A	A+	A	A+
Common data	Gemeinsame Daten	Общие характеристики		12 x 910		12 x 910		12 x 910	
Fan motors	Motorventilatoren	Двигатели вентиляторов	n° x Ø mm	12 x 910		12 x 910		12 x 910	
Internal surface	Innenoberfläche	Внутренняя поверхность	m ²	77,7		116,9		155,8	
External surface	Außenoberfläche	Наружная поверхность	m ²	1320		1980		2640	
Inner volume	Innenvolumen	Вместимость	dm ³	150,5		227,5		301	
Net weight	Nettogewicht	Масса нетто	Ø 910 G (kg)	1948		2338		2666	
			Ø 910 B (kg)	1892		2282		2610	

1) Option.

2) Pay particular attention to avoid positions that can be influenced by the direction of the wind.

For Liquid cooler capacities please use "Scelte" selection software.

1) Вариант.

2) Besonders aufpassen, dass Positionierungen vermieden werden, die von der Windrichtung beeinflusst werden könnten.

Für die Leistungen der Rückkühler verwenden Sie bitte das Auswahlprogramm "Scelte".

1) Вариант.

2) Будьте внимательны, избегайте установки в местах, на которые влияет направление ветра.





Для расчёта мощности охладителей жидкости, пожалуйста, используйте программу "Scelte".



912G5A											
Delta	Star	-	-	-	-	-	-	-	-	-	-
1249	1007	-	-	-	-	-	-	-	-	-	-
291560	220170	-	-	-	-	-	-	-	-	-	-
890	700	-	-	-	-	-	-	-	-	-	-
43200	30000	-	-	-	-	-	-	-	-	-	-
43200	30000	-	-	-	-	-	-	-	-	-	-
86,4	51,6	-	-	-	-	-	-	-	-	-	-
22800	10800	-	-	-	-	-	-	-	-	-	-
31,2	15,6	-	-	-	-	-	-	-	-	-	-
66	61	-	-	-	-	-	-	-	-	-	-
2 x 102/70											
E	D	-	-	-	-	-	-	-	-	-	-
912B5A											
Delta	Star	-	-	-	-	-	-	-	-	-	-
1069	869	-	-	-	-	-	-	-	-	-	-
237600	183940	-	-	-	-	-	-	-	-	-	-
890	685	-	-	-	-	-	-	-	-	-	-
25400	17400	-	-	-	-	-	-	-	-	-	-
29400	18720	-	-	-	-	-	-	-	-	-	-
62,4	34,8	-	-	-	-	-	-	-	-	-	-
19200	9600	-	-	-	-	-	-	-	-	-	-
27,6	17,4	-	-	-	-	-	-	-	-	-	-
60	54	-	-	-	-	-	-	-	-	-	-
2 x 102/70											
D	C	-	-	-	-	-	-	-	-	-	-
912E5A		914E2		914E3		914E4		914E5			
Delta	Star	Delta	Star	Delta	Star	Delta	Star	Delta	Star	Delta	Star
743	575	650	560	762	629	798	636	790	622	790	622
153230	115130	212135	166460	193060	148120	178780	134330	164500	125125	164500	125125
660	500	660	500	660	500	660	500	660	500	660	500
10800	6480	12600	7560	12600	7560	12600	7560	12600	7560	12600	7560
10800	6480	12600	7560	12600	7560	12600	7560	12600	7560	12600	7560
25,2	13,2	29,4	15,4	29,4	15,4	29,4	15,4	29,4	15,4	29,4	15,4
6240	2400	7280	2800	7280	2800	7280	2800	7280	2800	7280	2800
10,2	4,08	11,9	4,76	11,9	4,76	11,9	4,76	11,9	4,76	11,9	4,76
47	41	47	41	47	41	47	41	47	41	47	41
2 x 102/70		2 x 102/70		2 x 102/70		2 x 102/70		2 x 102/70		2 x 102/70	
C	B	C	B	C	B	C	B	C	B	C	B
912D5A		914D2		914D3		914D4					
Delta	Star	Delta	Star	Delta	Star	Delta	Star	-	-	-	-
499	384	497	420	546	448	552	434	-	-	-	-
99000	75000	137830	107940	122955	96810	113645	87500	-	-	-	-
440	340	440	340	440	340	440	340	-	-	-	-
3720	2280	4340	2660	4340	2660	4340	2660	-	-	-	-
3720	2280	4340	2660	4340	2660	4340	2660	-	-	-	-
9,96	4,68	11,62	5,46	11,62	5,46	11,62	5,46	-	-	-	-
3600	1260	4200	1470	4200	1470	4200	1470	-	-	-	-
6,84	2,76	7,98	3,22	7,98	3,22	7,98	3,22	-	-	-	-
38	32	38	32	38	32	38	32	-	-	-	-
2 x 102/70		2 x 102/70		2 x 102/70		2 x 102/70					
A	A+	A	A	A	A+	A	A+	-	-	-	-
12 x 910		14 x 910		14 x 910		14 x 910		14 x 910			
194,6	3300	77,7	1320	116,9	1980	155,8	2640	194,6	3300	194,6	3300
378	2994	150,5	2026	227,5	2416	301	2744	378	2994	378	2072
2938		1961		2351		2679		2938		2938	3007

KCE Ø 910 mm "E" - Ø 910 mm "EA"

Technical features - Technische Eigenschaften - Технические характеристики

Condensers - Luftgekühlte Verflüssiger - Конденсаторы											
Model	Modell	Модель	KCE	91G2E		91G2EA		91G3E		91G3EA	
Connection	Anschluss	Соединения		Delta	Star	Delta	Star	Delta	Star	Delta	Star
Capacity	Leistung	Производительность	$\Delta T = 15K$ (kW)	92,3	83,3	102	91,7	114	100	123	108
Air flow	Luftmenge	Расход воздуха	m ³ /h	32100	26720	32700	27270	30690	25400	31630	26280
RPM	Umdrehungen	Мин-1		890	700	890	700	890	700	890	700
Actual power	Tatsächliche Leistung	Фактическая мощность	W	3600	2500	3600	2500	3600	2500	3600	2500
Nominal power	Nennleistung	Номинальная производительность	W	3600	2500	3600	2500	3600	2500	3600	2500
Total absorption	Gesamtstromaufnahme	Общий потребляемый ток	A	7,2	4,3	7,2	4,3	7,2	4,3	7,2	4,3
1) Nominal power EC	Nennleistung EC	Номинальная производительность EC	W	1900	900	1900	900	1900	900	1900	900
1) Total absorption EC	Gesamtstromaufnahme EC	Общий потребляемый ток EC	A	2,6	1,3	2,6	1,3	2,6	1,3	2,6	1,3
LpA 10m	LpA 10m	LpA 10m	dB(A)	56	51	56	51	56	51	56	51
Connections	Anschlüsse	Соединения	In/Out (mm)	42/35		42/35		54/42		54/42	
Efficiency class	Energieeffizienzklasse	Класс эффективности		E	D	E	D	D	D	D	D
Model	Modell	Модель	KCE	91B2E		91B2EA		91B3E		91B3EA	
Connection	Anschluss	Соединения		Delta	Star	Delta	Star	Delta	Star	Delta	Star
Capacity	Leistung	Производительность	$\Delta T = 15K$ (kW)	82,5	73,2	90,6	80,3	102	88,1	110	95,4
Air flow	Luftmenge	Расход воздуха	m ³ /h	26200	21440	26780	22060	26460	21450	27170	22300
RPM	Umdrehungen	Мин-1		890	685	890	685	890	685	890	685
Actual power	Tatsächliche Leistung	Фактическая мощность	W	2120	1450	2120	1450	2120	1450	2120	1450
Nominal power	Nennleistung	Номинальная производительность	W	2450	1560	2450	1560	2450	1560	2450	1560
Total absorption	Gesamtstromaufnahme	Общий потребляемый ток	A	5,2	2,9	5,2	2,9	5,2	2,9	5,2	2,9
1) Nominal power EC	Nennleistung EC	Номинальная производительность EC	W	1600	800	1600	800	1600	800	1600	800
1) Total absorption EC	Gesamtstromaufnahme EC	Общий потребляемый ток EC	A	2,3	1,45	2,3	1,45	2,3	1,45	2,3	1,45
LpA 10m	LpA 10m	LpA 10m	dB(A)	50	43	50	43	50	43	50	43
Connections	Anschlüsse	Соединения	In/Out (mm)	42/35		42/35		54/42		54/42	
Efficiency class	Energieeffizienzklasse	Класс эффективности		D	C	D	C	C	C	C	C
Model	Modell	Модель	KCE	91E2E		91E2EA		91E3E		91E3EA	
Connection	Anschluss	Соединения		Delta	Star	Delta	Star	Delta	Star	Delta	Star
Capacity	Leistung	Производительность	$\Delta T = 15K$ (kW)	63,3	54,1	68,7	58,5	72,4	59,8	77,3	63,7
Air flow	Luftmenge	Расход воздуха	m ³ /h	17200	13700	17540	14030	16350	12880	16860	13370
RPM	Umdrehungen	Мин-1		660	500	660	500	660	500	660	500
Actual power	Tatsächliche Leistung	Фактическая мощность	W	900	540	900	540	900	540	900	540
Nominal power	Nennleistung	Номинальная производительность	W	900	540	900	540	900	540	900	540
Total absorption	Gesamtstromaufnahme	Общий потребляемый ток	A	2,1	1,1	2,1	1,1	2,1	1,1	2,1	1,1
1) Nominal power EC	Nennleistung EC	Номинальная производительность EC	W	520	200	520	200	520	200	520	200
1) Total absorption EC	Gesamtstromaufnahme EC	Общий потребляемый ток EC	A	0,85	0,34	0,85	0,34	0,85	0,34	0,85	0,34
LpA 10m	LpA 10m	LpA 10m	dB(A)	37	31	37	31	37	31	37	31
Connections	Anschlüsse	Соединения	In/Out (mm)	42/35		42/35		54/42		54/42	
Efficiency class	Energieeffizienzklasse	Класс эффективности		B	B	B	B	B	A	B	A
Model	Modell	Модель	KCE	91D2E		91D2EA		91D3E		91D3EA	
Connection	Anschluss	Соединения		Delta	Star	Delta	Star	Delta	Star	Delta	Star
Capacity	Leistung	Производительность	$\Delta T = 15K$ (kW)	46,5	41,5	49,8	44,2	50,9	44,1	53,3	46,6
Air flow	Luftmenge	Расход воздуха	m ³ /h	11110	9590	11370	9800	10640	9030	10910	9380
RPM	Umdrehungen	Мин-1		440	340	440	340	440	340	440	340
Actual power	Tatsächliche Leistung	Фактическая мощность	W	310	190	310	190	310	190	310	190
Nominal power	Nennleistung	Номинальная производительность	W	310	190	310	190	310	190	310	190
Total absorption	Gesamtstromaufnahme	Общий потребляемый ток	A	0,83	0,39	0,83	0,39	0,83	0,39	0,83	0,39
1) Nominal power EC	Nennleistung EC	Номинальная производительность EC	W	300	105	300	105	300	105	300	105
1) Total absorption EC	Gesamtstromaufnahme EC	Общий потребляемый ток EC	A	0,57	0,23	0,57	0,23	0,57	0,23	0,57	0,23
LpA 10m	LpA 10m	LpA 10m	dB(A)	27	21	27	21	27	21	27	21
Connections	Anschlüsse	Соединения	In/Out (mm)	42/35		42/35		54/42		54/42	
Efficiency class	Energieeffizienzklasse	Класс эффективности		A	A+	A+	A+	A+	A+	A+	A++
Common data	Gemeinsame Daten	Общие характеристики		1 x 910		1 x 910		1 x 910		1 x 910	
Fan motors	Motorventilatoren	Двигатели вентиляторов	n° x Ø mm	1 x 910		1 x 910		1 x 910		1 x 910	
Internal surface	Innenoberfläche	Внутренняя поверхность	m ²	10,4		12,7		15,6		19	
External surface	Außenoberfläche	Наружная поверхность	m ²	176		215		264		322	
Inner volume	Innenvolumen	Вместимость	dm ³	20		25		30		37	
Net weight	Nettogewicht	Масса нетто	Ø 910 G (kg)	322		342		332		372	
			Ø 910 B (kg)	314		334		324		364	

1) Option.

For Liquid cooler capacities please use "Scelte" selection software.

1) Option.

Für die Leistungen der Rückkühler verwenden Sie bitte das Auswahlprogramm "Scelte".

1) Вариант

Для расчёта мощности охладителей жидкости, пожалуйста, используйте программу "Scelte".



91G4E		91G4EA		92G2E		92G2EA		92G3E		92G3EA		92G4E		92G4EA			
Delta	Star	Delta	Star	Delta	Star	Delta	Star	Delta	Star	Delta	Star	Delta	Star	Delta	Star	Delta	Star
125	107	134	116	185	167	204	183	227	200	246	217	250	214	269	232		
29503	24075	30690	25400	64200	53440	65400	54540	61380	50800	63260	52560	59006	48150	61380	50800		
890	700	890	700	890	700	890	700	890	700	890	700	890	700	890	700		
3600	2500	3600	2500	7200	5000	7200	5000	7200	5000	7200	5000	7200	5000	7200	5000		
3600	2500	3600	2500	7200	5000	7200	5000	7200	5000	7200	5000	7200	5000	7200	5000		
7.2	4.3	7.2	4.3	14.4	8.6	14.4	8.6	14.4	8.6	14.4	8.6	14.4	8.6	14.4	8.6		
1900	900	1900	900	3800	1800	3800	1800	3800	1800	3800	1800	3800	1800	3800	1800		
2.6	1.3	2.6	1.3	5.2	2.6	5.2	2.6	5.2	2.6	5.2	2.6	5.2	2.6	5.2	2.6		
56	51	56	51	59	53	59	53	59	53	59	53	59	53	59	53		
54/42		54/42		54/42		70/54		70/54		70/54		70/54		70/54			
D	D	D	C	E	D	E	D	D	D	D	D	D	D	D	C		

91B4E		91B4EA		92B2E		92B2EA		92B3E		92B3EA		92B4E		92B4EA	
Delta	Star	Delta	Star	Delta	Star	Delta	Star	Delta	Star	Delta	Star	Delta	Star	Delta	Star
108	90	115	97	165	146	181	161	204	176	221	191	215	180	229	194
24300	19410	24975	20425	52400	42880	53560	44120	52920	42900	54340	44600	48600	38820	49950	40850
890	685	890	685	890	685	890	685	890	685	890	685	890	685	890	685
2120	1450	2120	1450	4240	2900	4240	2900	4240	2900	4240	2900	4240	2900	4240	2900
2450	1560	2450	1560	4900	3120	4900	3120	4900	3120	4900	3120	4900	3120	4900	3120
5.2	2.9	5.2	2.9	10.4	5.8	10.4	5.8	10.4	5.8	10.4	5.8	10.4	5.8	10.4	5.8
1600	800	1600	800	3200	1600	3200	1600	3200	1600	3200	1600	3200	1600	3200	1600
2.3	1.45	2.3	1.45	4.6	2.9	4.6	2.9	4.6	2.9	4.6	2.9	4.6	2.9	4.6	2.9
50	43	50	43	53	46	53	46	53	46	53	46	53	46	53	46
54/42		54/42		54/42		70/54		70/54		70/54		70/54		70/54	
C	C	C	C	D	C	D	C	C	C	C	C	C	C	C	C

91E4E		91E4EA		92E2E		92E2EA		92E3E		92E3EA		92E4E		92E4EA	
Delta	Star	Delta	Star	Delta	Star	Delta	Star	Delta	Star	Delta	Star	Delta	Star	Delta	Star
75.3	60.5	80	64.5	127	108	137	117	145	120	155	127	151	121	160	129
15670	12220	16350	12880	34400	27400	35080	28060	32700	25760	33720	26740	31340	24440	32700	25760
660	500	660	500	660	500	660	500	660	500	660	500	660	500	660	500
900	540	900	540	1800	1080	1800	1080	1800	1080	1800	1080	1800	1080	1800	1080
900	540	900	540	1800	1080	1800	1080	1800	1080	1800	1080	1800	1080	1800	1080
2.1	1.1	2.1	1.1	4.2	2.2	4.2	2.2	4.2	2.2	4.2	2.2	4.2	2.2	4.2	2.2
520	200	520	200	1040	400	1040	400	1040	400	1040	400	1040	400	1040	400
0.85	0.34	0.85	0.34	1.7	0.68	1.7	0.68	1.7	0.68	1.7	0.68	1.7	0.68	1.7	0.68
37	31	37	31	40	34	40	34	40	34	40	34	40	34	40	34
54/42		54/42		54/42		70/54		70/54		70/54		70/54		70/54	
B	A	B	A	B	B	B	B	B	A	B	A	B	A	B	A

91D4E		91D4EA		92D2E		92D2EA		92D3E		92D3EA		92D4E		92D4EA	
Delta	Star	Delta	Star	Delta	Star	Delta	Star	Delta	Star	Delta	Star	Delta	Star	Delta	Star
50.8	43.7	54	46.2	93	83	99.6	88.4	102	88.2	107	93.2	102	87.4	108	92.4
10110	8610	10640	9030	22220	19180	22740	19600	21280	18060	21820	18760	20220	17220	21280	18060
440	340	440	340	440	340	440	340	440	340	440	340	440	340	440	340
310	190	310	190	620	380	620	380	620	380	620	380	620	380	620	380
310	190	310	190	620	380	620	380	620	380	620	380	620	380	620	380
0.83	0.39	0.83	0.39	1.66	0.78	1.66	0.78	1.66	0.78	1.66	0.78	1.66	0.78	1.66	0.78
300	105	300	105	600	210	600	210	600	210	600	210	600	210	600	210
0.57	0.23	0.57	0.23	1.14	0.46	1.14	0.46	1.14	0.46	1.14	0.46	1.14	0.46	1.14	0.46
27	21	27	21	30	24	30	24	30	24	30	24	30	24	30	24
54/42		54/42		54/42		70/54		70/54		70/54		70/54		70/54	
A+	A+	A+	A++	A	A+	A+	A+	A+	A+	A+	A++	A+	A+	A+	A++

1 x 910	1 x 910	2 x 910	2 x 910	2 x 910	2 x 910	2 x 910
20.8	25.4	20.7	25.3	31.1	38	41.4
352	430	352	430	528	644	704
40	50	40	50	60	74	80
342	402	535	571	553	625	571
334	394	519	555	537	609	555

KCE Ø 910 mm “E” - Ø 910 mm “EA”

Technical features - Technische Eigenschaften - Технические характеристики

Condensers - Luftgekühlte Verflüssiger - Конденсаторы											
Model	Modell	Модель	KCE	93G2E		93G2EA		93G3E		93G3EA	
Connection	Anschluss	Соединения		Delta	Star	Delta	Star	Delta	Star	Delta	Star
Capacity	Leistung	Производительность	$\Delta T = 15K$ (kW)	277	250	306	275	341	300	369	325
Air flow	Luftmenge	Расход воздуха	m ³ /h	96300	80160	98100	81810	92070	76200	94890	78840
RPM	Umdrehungen	Мин-1		890	700	890	700	890	700	890	700
Actual power	Tatsächliche Leistung	Фактическая мощность	W	10800	7500	10800	7500	10800	7500	10800	7500
Nominal power	Nennleistung	Номинальная производительность	W	10800	7500	10800	7500	10800	7500	10800	7500
Total absorption	Gesamtstromaufnahme	Общий потребляемый ток	A	21,6	12,9	21,6	12,9	21,6	12,9	21,6	12,9
1) Nominal power EC	Nennleistung EC	Номинальная производительность EC	W	5700	2700	5700	2700	5700	2700	5700	2700
1) Total absorption EC	Gesamtstromaufnahme EC	Общий потребляемый ток EC	A	7,8	3,9	7,8	3,9	7,8	3,9	7,8	3,9
LpA 10m	LpA 10m	LpA 10m	dB(A)	60	55	60	55	60	55	60	55
Connections	Anschlüsse	Соединения	In/Out (mm)	70/54		70/54		70/54		2 x 70/54	
Efficiency class	Energieeffizienzklasse	Класс эффективности		E	D	E	D	D	D	D	D
Model	Modell	Модель	KCE	93B2E		93B2EA		93B3E		93B3EA	
Connection	Anschluss	Соединения		Delta	Star	Delta	Star	Delta	Star	Delta	Star
Capacity	Leistung	Производительность	$\Delta T = 15K$ (kW)	248	220	272	241	306	264	331	286
Air flow	Luftmenge	Расход воздуха	m ³ /h	78600	64320	80340	66180	79380	64350	81510	66900
RPM	Umdrehungen	Мин-1		890	685	890	685	890	685	890	685
Actual power	Tatsächliche Leistung	Фактическая мощность	W	6360	4350	6360	4350	6360	4350	6360	4350
Nominal power	Nennleistung	Номинальная производительность	W	7350	4680	7350	4680	7350	4680	7350	4680
Total absorption	Gesamtstromaufnahme	Общий потребляемый ток	A	15,6	8,7	15,6	8,7	15,6	8,7	15,6	8,7
1) Nominal power EC	Nennleistung EC	Номинальная производительность EC	W	4800	2400	4800	2400	4800	2400	4800	2400
1) Total absorption EC	Gesamtstromaufnahme EC	Общий потребляемый ток EC	A	6,9	4,35	6,9	4,35	6,9	4,35	6,9	4,35
LpA 10m	LpA 10m	LpA 10m	dB(A)	54	48	54	47	54	48	54	47
Connections	Anschlüsse	Соединения	In/Out (mm)	70/54		70/54		70/54		2 x 70/54	
Efficiency class	Energieeffizienzklasse	Класс эффективности		D	C	D	C	C	C	C	C
Model	Modell	Модель	KCE	93E2E		93E2EA		93E3E		93E3EA	
Connection	Anschluss	Соединения		Delta	Star	Delta	Star	Delta	Star	Delta	Star
Capacity	Leistung	Производительность	$\Delta T = 15K$ (kW)	190	162	206	176	217	179	232	191
Air flow	Luftmenge	Расход воздуха	m ³ /h	51600	41100	52620	42090	49050	38640	50580	40110
RPM	Umdrehungen	Мин-1		660	500	660	500	660	500	660	500
Actual power	Tatsächliche Leistung	Фактическая мощность	W	2700	1620	2700	1620	2700	1620	2700	1620
Nominal power	Nennleistung	Номинальная производительность	W	2700	1620	2700	1620	2700	1620	2700	1620
Total absorption	Gesamtstromaufnahme	Общий потребляемый ток	A	6,3	3,3	6,3	3,3	6,3	3,3	6,3	3,3
1) Nominal power EC	Nennleistung EC	Номинальная производительность EC	W	1560	600	1560	600	1560	600	1560	600
1) Total absorption EC	Gesamtstromaufnahme EC	Общий потребляемый ток EC	A	2,55	1,02	2,55	1,02	2,55	1,02	2,55	1,02
LpA 10m	LpA 10m	LpA 10m	dB(A)	42	36	42	36	42	36	42	36
Connections	Anschlüsse	Соединения	In/Out (mm)	70/54		70/54		70/54		2 x 70/54	
Efficiency class	Energieeffizienzklasse	Класс эффективности		B	B	B	B	B	A	B	A
Model	Modell	Модель	KCE	93D2E		93D2EA		93D3E		93D3EA	
Connection	Anschluss	Соединения		Delta	Star	Delta	Star	Delta	Star	Delta	Star
Capacity	Leistung	Производительность	$\Delta T = 15K$ (kW)	140	125	149	133	153	132	160	140
Air flow	Luftmenge	Расход воздуха	m ³ /h	33330	28770	34110	29400	31920	27090	32730	28140
RPM	Umdrehungen	Мин-1		440	340	440	340	440	340	440	340
Actual power	Tatsächliche Leistung	Фактическая мощность	W	930	570	930	570	930	570	930	570
Nominal power	Nennleistung	Номинальная производительность	W	930	570	930	570	930	570	930	570
Total absorption	Gesamtstromaufnahme	Общий потребляемый ток	A	2,49	1,17	2,49	1,17	2,49	1,17	2,49	1,17
1) Nominal power EC	Nennleistung EC	Номинальная производительность EC	W	900	315	900	315	900	315	900	315
1) Total absorption EC	Gesamtstromaufnahme EC	Общий потребляемый ток EC	A	1,71	0,69	1,71	0,69	1,71	0,69	1,71	0,69
LpA 10m	LpA 10m	LpA 10m	dB(A)	32	26	32	26	32	26	32	26
Connections	Anschlüsse	Соединения	In/Out (mm)	70/54		70/54		70/54		2 x 70/54	
Efficiency class	Energieeffizienzklasse	Класс эффективности		A	A+	A+	A+	A+	A+	A+	A++
Common data	Gemeinsame Daten	Общие характеристики									
Fan motors	Motorventilatoren	Двигатели вентиляторов	n° x Ø mm	3 x 910		3 x 910		3 x 910		3 x 910	
Internal surface	Innenoberfläche	Внутренняя поверхность	m ²	31		38		46,7		57	
External surface	Außenoberfläche	Наружная поверхность	m ²	528		644		791		967	
Inner volume	Innenvolumen	Вместимость	dm ³	60		75		90		111	
Net weight	Nettogewicht	Масса нетто	Ø 910 G (kg)	790		800		818		878	
			Ø 910 B (kg)	766		776		794		854	

1) Option.

For Liquid cooler capacities please use “Scelte” selection software.

1) Option.

Für die Leistungen der Rückkühler verwenden Sie bitte das Auswahlprogramm “Scelte”.

1) Вариант

Для расчёта мощности охладителей жидкости, пожалуйста, используйте программу “Scelte”.

☺☺☺		☺☺☺		☺☺☺☺		☺☺☺☺		☺☺☺☺		☺☺☺☺		☺☺☺☺		☺☺☺☺	
93G4E		93G4EA		94G2E		94G2EA		94G3E		94G3EA		94G4E		94G4EA	
Delta	Star	Delta	Star	Delta	Star	Delta	Star	Delta	Star	Delta	Star	Delta	Star	Delta	Star
375	321	403	348	369	333	408	367	454	400	492	433	499	429	537	465
88509	72225	92070	76200	128400	106880	130800	109080	122760	101600	126520	105120	118012	96300	122760	101600
890	700	890	700	890	700	890	700	890	700	890	700	890	700	890	700
10800	7500	10800	7500	14400	10000	14400	10000	14400	10000	14400	10000	14400	10000	14400	10000
10800	7500	10800	7500	14400	10000	14400	10000	14400	10000	14400	10000	14400	10000	14400	10000
21,6	12,9	21,6	12,9	28,8	17,2	28,8	17,2	28,8	17,2	28,8	17,2	28,8	17,2	28,8	17,2
5700	2700	5700	2700	7600	3600	7600	3600	7600	3600	7600	3600	7600	3600	7600	3600
7,8	3,9	7,8	3,9	10,4	5,2	10,4	5,2	10,4	5,2	10,4	5,2	10,4	5,2	10,4	5,2
60	55	60	55	61	56	61	56	61	56	61	56	61	56	61	56
2 x 70/54		2 x 70/54		2 x 70/54		2 x 70/54		2 x 70/54		2 x 70/54		2 x 70/54		2 x 70/54	
D	D	D	C	E	D	E	D	D	D	D	D	D	D	D	C

93B4E		93B4EA		94B2E		94B2EA		94B3E		94B3EA		94B4E		94B4EA	
Delta	Star	Delta	Star	Delta	Star	Delta	Star	Delta	Star	Delta	Star	Delta	Star	Delta	Star
322	270	344	292	330	293	362	321	408	352	441	382	430	360	459	389
72900	58230	74925	61275	104800	85760	107120	88240	105840	85800	108680	89200	97200	77640	99900	81700
890	685	890	685	890	685	890	685	890	685	890	685	890	685	890	685
6360	4350	6360	4350	8480	5800	8480	5800	8480	5800	8480	5800	8480	5800	8480	5800
7350	4680	7350	4680	9800	6240	9800	6240	9800	6240	9800	6240	9800	6240	9800	6240
15,6	8,7	15,6	8,7	20,8	11,6	20,8	11,6	20,8	11,6	20,8	11,6	20,8	11,6	20,8	11,6
4800	2400	4800	2400	6400	3200	6400	3200	6400	3200	6400	3200	6400	3200	6400	3200
6,9	4,35	6,9	4,35	9,2	5,8	9,2	5,8	9,2	5,8	9,2	5,8	9,2	5,8	9,2	5,8
54	48	54	47	55	49	55	48	55	49	55	48	55	49	55	48
2 x 70/54		2 x 70/54		2 x 70/54		2 x 70/54		2 x 70/54		2 x 70/54		2 x 70/54		2 x 70/54	
C	C	C	C	D	C	D	C	C	C	C	C	C	C	C	C





93E4E		93E4EA		94E2E		94E2EA		94E3E		94E3EA		94E4E		94E4EA	
Delta	Star	Delta	Star	Delta	Star	Delta	Star	Delta	Star	Delta	Star	Delta	Star	Delta	Star
226	182	240	194	253	216	275	234	290	239	309	255	301	242	320	258
47010	36660	49050	38640	68800	54800	70160	56120	65400	51520	67440	53480	62680	48880	65400	51520
660	500	660	500	660	500	660	500	660	500	660	500	660	500	660	500
2700	1620	2700	1620	3600	2160	3600	2160	3600	2160	3600	2160	3600	2160	3600	2160
2700	1620	2700	1620	3600	2160	3600	2160	3600	2160	3600	2160	3600	2160	3600	2160
6,3	3,3	6,3	3,3	8,4	4,4	8,4	4,4	8,4	4,4	8,4	4,4	8,4	4,4	8,4	4,4
1560	600	1560	600	2080	800	2080	800	2080	800	2080	800	2080	800	2080	800
2,55	1,02	2,55	1,02	3,4	1,36	3,4	1,36	3,4	1,36	3,4	1,36	3,4	1,36	3,4	1,36
42	36	42	36	43	37	43	37	43	37	43	37	43	37	43	37
2 x 70/54		2 x 70/54		2 x 70/54		2 x 70/54		2 x 70/54		2 x 70/54		2 x 70/54		2 x 70/54	
B	A	B	A	B	B	B	B	B	A	B	A	B	A	B	A

93D4E		93D4EA		94D2E		94D2EA		94D3E		94D3EA		94D4E		94D4EA	
Delta	Star	Delta	Star	Delta	Star	Delta	Star	Delta	Star	Delta	Star	Delta	Star	Delta	Star
152	131	162	139	186	166	199	177	204	176	213	186	203	175	216	185
30330	25830	31920	27090	44440	38360	45480	39200	42560	36120	43640	37520	40440	34440	42560	36120
440	340	440	340	440	340	440	340	440	340	440	340	440	340	440	340
930	570	930	570	1240	760	1240	760	1240	760	1240	760	1240	760	1240	760
930	570	930	570	1240	760	1240	760	1240	760	1240	760	1240	760	1240	760
2,49	1,17	2,49	1,17	3,32	1,56	3,32	1,56	3,32	1,56	3,32	1,56	3,32	1,56	3,32	1,56
900	315	900	315	1200	420	1200	420	1200	420	1200	420	1200	420	1200	420
1,71	0,69	1,71	0,69	2,28	0,92	2,28	0,92	2,28	0,92	2,28	0,92	2,28	0,92	2,28	0,92
32	26	32	26	33	27	33	27	33	27	33	27	33	27	33	27
2 x 70/54		2 x 70/54		2 x 70/54		2 x 70/54		2 x 70/54		2 x 70/54		2 x 70/54		2 x 70/54	
A+	A+	A+	A++	A	A+	A+	A+	A+	A+	A+	A++	A+	A+	A+	A++

3 x 910		3 x 910		4 x 910		4 x 910		4 x 910		4 x 910		4 x 910		4 x 910	
Delta	Star	Delta	Star	Delta	Star	Delta	Star	Delta	Star	Delta	Star	Delta	Star	Delta	Star
62	76	76	76	41,5	50,7	50,7	50,7	62,2	76	76	76	83	101,4	101,4	101,4
1055	1289	1289	1289	704	859	859	859	1055	1289	1289	1289	1407	1719	1719	1719
120	150	150	150	80	100	100	100	120	148	148	148	160	200	200	200
846	956	956	956	961	1029	1029	1029	995	1131	1131	1131	1029	1233	1233	1233
822	932	932	932	929	997	997	997	963	1099	1099	1099	997	1201	1201	1201

KCE Ø 1000 mm and Ø 1000 mm "A"

Technical features - Technische Eigenschaften - Технические характеристики

Condensers - Luftgekühlte Verflüssiger - Конденсаторы											
Model	Modell	Модель	KCE	11B2		11B2A		11B3		11B3A	
Connection	Anschluss	Соединения		Delta	Star	Delta	Star	Delta	Star	Delta	Star
Capacity	Leistung	Производительность	$\Delta T = 15K$ (kW)	89,3	78,8	98,4	86,9	108	91,6	117	101
Air flow	Luftmenge	Расход воздуха	m ³ /h	30180	24250	30700	25000	28890	22500	29665	23750
RPM	Umdrehungen	Мин-1		870	660	870	660	870	660	870	660
Actual power	Tatsächliche Leistung	Фактическая мощность	W	2510	1700	2510	1700	2510	1700	2510	1700
Nominal power	Nennleistung	Номинальная производительность	W	3100	1950	3100	1950	3100	1950	3100	1950
Total absorption	Gesamtstromaufnahme	Общий потребляемый ток	A	5,5	3,4	5,5	3,4	5,5	3,4	5,5	3,4
LpA 10m	LpA 10m	LpA 10m	dB(A)	55	49	55	49	55	49	55	49
Connections	Anschlüsse	Соединения	In/Out (mm)	42/35		42/35		54/42		54/42	
Efficiency class	Energieeffizienzklasse	Класс эффективности		D	C	D	C	D	C	C	C

Model	Modell	Модель	KCE	11D2		11D2A		11D3		11D3A	
Connection	Anschluss	Соединения		Delta	Star	Delta	Star	Delta	Star	Delta	Star
Capacity	Leistung	Производительность	$\Delta T = 15K$ (kW)	76	70	84	77	90	81	97	88
Air flow	Luftmenge	Расход воздуха	m ³ /h	23175	20250	23700	20750	22125	19000	22650	19750
RPM	Umdrehungen	Мин-1		690	570	690	570	690	570	690	570
Actual power	Tatsächliche Leistung	Фактическая мощность	W	1290	1000	1290	1000	1290	1000	1290	1000
Nominal power	Nennleistung	Номинальная производительность	W	1550	1150	1550	1150	1550	1150	1550	1150
Total absorption	Gesamtstromaufnahme	Общий потребляемый ток	A	3,3	2	3,3	2	3,3	2	3,3	2
LpA 10m	LpA 10m	LpA 10m	dB(A)	39	31	39	31	39	31	39	31
Connections	Anschlüsse	Соединения	In/Out (mm)	42/35		42/35		54/42		54/42	
Efficiency class	Energieeffizienzklasse	Класс эффективности		C	B	C	B	C	B	B	B

Model	Modell	Модель	KCE	11F2		11F2A		11F3		11F3A	
Connection	Anschluss	Соединения		Delta	-	Delta	-	Delta	-	Delta	-
Capacity	Leistung	Производительность	$\Delta T = 15K$ (kW)	58,8	-	64	-	65	-	70	-
Air flow	Luftmenge	Расход воздуха	m ³ /h	15380	-	15915	-	14310	-	14980	-
RPM	Umdrehungen	Мин-1		440	-	440	-	440	-	440	-
Actual power	Tatsächliche Leistung	Фактическая мощность	W	500	-	500	-	500	-	500	-
Nominal power	Nennleistung	Номинальная производительность	W	500	-	500	-	500	-	500	-
Total absorption	Gesamtstromaufnahme	Общий потребляемый ток	A	1,5	-	1,5	-	1,5	-	1,5	-
LpA 10m	LpA 10m	LpA 10m	dB(A)	30	-	30	-	30	-	30	-
Connections	Anschlüsse	Соединения	In/Out (mm)	42/35		42/35		54/42		54/42	
Efficiency class	Energieeffizienzklasse	Класс эффективности		A	-	A	-	A	-	A	-

Common data	Gemeinsame Daten	Общие характеристики		1 x 1000		1 x 1000		1 x 1000		1 x 1000	
Fan motors	Motorventilatoren	Двигатели вентиляторов	n° x Ø mm	10,4		12,7		15,6		19	
Internal surface	Innenoberfläche	Внутренняя поверхность	m ²	176		215		264		322	
External surface	Außenoberfläche	Наружная поверхность	m ²	20		25		30		37	
Inner volume	Innenvolumen	Вместимость	dm ³	330		350		340		380	
Net weight	Nettogewicht	Масса нетто	Ø 1000 (kg)	330		350		340		380	

1) Option.

For liquid cooler capacities please use "Scelte" selection software.

1) Option.

Für die Leistungen der Rückkühler verwenden Sie bitte das Auswahlprogramm "Scelte".

1) Вариант

Для расчёта мощности охладителей жидкости, пожалуйста, используйте программу "Scelte".



11B4		11B4A		12B2		12B2A		12B3		12B3A		12B4		12B4A			
Delta	Star	Delta	Star	Delta	Star	Delta	Star	Delta	Star	Delta	Star	Delta	Star	Delta	Star	Delta	Star
119	98,1	126	105	179	158	197	174	217	183	235	201	238	196	253	210		
27601	21500	28630	22500	60360	48500	61400	50000	57780	45000	59330	47500	55202	43000	57260	45000		
870	660	870	660	870	660	870	660	870	660	870	660	870	660	870	660		
2510	1700	2510	1700	5020	3400	5020	3400	5020	3400	5020	3400	5020	3400	5020	3400		
3100	1950	3100	1950	6200	3900	6200	3900	6200	3900	6200	3900	6200	3900	6200	3900		
5,5	3,4	5,5	3,4	11	6,8	11	6,8	11	6,8	11	6,8	11	6,8	11	6,8		
55	49	55	49	58	52	58	52	58	52	58	52	58	52	58	52		
54/42		54/42		54/42		70/54		70/54		70/54		70/54		70/54			
C	C	C	C	D	C	D	C	D	C	C	C	C	C	C	C		

-		-		12D2		12D2A		12D3		12D3A		-		-	
Delta	Star	Delta	Star	Delta	Star	Delta	Star	Delta	Star	Delta	Star	Delta	Star	Delta	Star
152	140	167	154	179	161	194	175	-	-	-	-	-	-		
46350	40500	47400	41500	44250	38000	45300	39500	-	-	-	-	-	-		
690	570	690	570	690	570	690	570	-	-	-	-	-	-		
2580	2000	2580	2000	2580	2000	2580	2000	-	-	-	-	-	-		
3100	2300	3100	2300	3100	2300	3100	2300	-	-	-	-	-	-		
3,6	4	3,6	4	3,6	4	3,6	4	-	-	-	-	-	-		
42	34	41	34	42	34	41	34	-	-	-	-	-	-		
54/42		70/54		70/54		70/54		70/54		70/54		-		-	
C	B	C	B	C	B	B	B	-	-	-	-	-	-		

-		-		12F2		12F2A		12F3		12F3A		-		-	
Delta	Star	Delta	Star	Delta	Star	Delta	Star	Delta	Star	Delta	Star	Delta	Star	Delta	Star
118	-	127	-	130	-	140	-	-	-	-	-	-	-		
30760	-	31830	-	28620	-	29960	-	-	-	-	-	-	-		
440	-	440	-	440	-	440	-	-	-	-	-	-	-		
1000	-	1000	-	1000	-	1000	-	-	-	-	-	-	-		
1000	-	1000	-	1000	-	1000	-	-	-	-	-	-	-		
3	-	3	-	3	-	3	-	-	-	-	-	-	-		
33	-	32	-	33	-	32	-	-	-	-	-	-	-		
54/42		70/54		70/54		70/54		70/54		70/54		-		-	
A	-	A	-	A	-	A	-	-	-	-	-	-	-		

1 x 1000	1 x 1000	2 x 1000	2 x 1000	2 x 1000	2 x 1000	2 x 1000	2 x 1000
20,8	25,4	20,7	25,3	31,1	38	41,4	50,6
352	430	352	430	528	644	704	859
40	50	40	50	60	74	80	100
350	410	551	587	569	641	587	695

KCE Ø 1000 mm and Ø 1000 mm "A"

Technical features - Technische Eigenschaften - Технические характеристики

Condensers - Luftgekühlte Verflüssiger - Конденсаторы											
Model	Modell	Модель	KCE	13B2		13B2A		13B3		13B3A	
Connection	Anschluss	Соединения		Delta	Star	Delta	Star	Delta	Star	Delta	Star
Capacity	Leistung	Производительность	$\Delta T = 15K$ (kW)	268	237	295	261	325	275	353	302
Air flow	Luftmenge	Расход воздуха	m ³ /h	90540	72750	92100	75000	86670	67500	88995	71250
RPM	Umdrehungen	Мин-1		870	660	870	660	870	660	870	660
Actual power	Tatsächliche Leistung	Фактическая мощность	W	7530	5100	7530	5100	7530	5100	7530	5100
Nominal power	Nennleistung	Номинальная производительность	W	9300	5850	9300	5850	9300	5850	9300	5850
Total absorption	Gesamtstromaufnahme	Общий потребляемый ток	A	16,5	10,2	16,5	10,2	16,5	10,2	16,5	10,2
LpA 10m	LpA 10m	LpA 10m	dB(A)	59	54	59	54	59	54	59	54
Connections	Anschlüsse	Соединения	In/Out (mm)	70/54		70/54		70/54		2 x 70/54	
Efficiency class	Energieeffizienzklasse	Класс эффективности		D	C	D	C	D	C	C	C

Model	Modell	Модель	KCE	13D2		13D2A		13D3		13D3A	
Connection	Anschluss	Соединения		Delta	Star	Delta	Star	Delta	Star	Delta	Star
Capacity	Leistung	Производительность	$\Delta T = 15K$ (kW)	228	210	251	230	269	242	292	263
Air flow	Luftmenge	Расход воздуха	m ³ /h	69525	60750	71100	62250	66375	57000	67950	59250
RPM	Umdrehungen	Мин-1		690	570	690	570	690	570	690	570
Actual power	Tatsächliche Leistung	Фактическая мощность	W	3870	3000	3870	3000	3870	3000	3870	3000
Nominal power	Nennleistung	Номинальная производительность	W	4650	3450	4650	3450	4650	3450	4650	3450
Total absorption	Gesamtstromaufnahme	Общий потребляемый ток	A	9,9	6	9,9	6	9,9	6	9,9	6
LpA 10m	LpA 10m	LpA 10m	dB(A)	43	36	43	36	43	36	43	36
Connections	Anschlüsse	Соединения	In/Out (mm)	70/54		70/54		70/54		2 x 70/54	
Efficiency class	Energieeffizienzklasse	Класс эффективности		C	B	C	B	C	B	B	B

Model	Modell	Модель	KCE	13F2		13F2A		13F3		13F3A	
Connection	Anschluss	Соединения		Delta	-	Delta	-	Delta	-	Delta	-
Capacity	Leistung	Производительность	$\Delta T = 15K$ (kW)	177	-	191	-	195	-	210	-
Air flow	Luftmenge	Расход воздуха	m ³ /h	46140	-	47745	-	42930	-	44940	-
RPM	Umdrehungen	Мин-1		440	-	440	-	440	-	440	-
Actual power	Tatsächliche Leistung	Фактическая мощность	W	1500	-	1500	-	1500	-	1500	-
Nominal power	Nennleistung	Номинальная производительность	W	1500	-	1500	-	1500	-	1500	-
Total absorption	Gesamtstromaufnahme	Общий потребляемый ток	A	4,5	-	4,5	-	4,5	-	4,5	-
LpA 10m	LpA 10m	LpA 10m	dB(A)	34	-	34	-	34	-	34	-
Connections	Anschlüsse	Соединения	In/Out (mm)	70/54		70/54		70/54		2 x 70/54	
Efficiency class	Energieeffizienzklasse	Класс эффективности		A	-	A	-	A	-	A	-

Common data	Gemeinsame Daten	Общие характеристики		3 x 1000		3 x 1000		3 x 1000		3 x 1000	
Fan motors	Motorventilatoren	Двигатели вентиляторов	n° x Ø mm	31		38		46,7		57	
Internal surface	Innenoberfläche	Внутренняя поверхность	m ²	528		644		791		967	
External surface	Außenoberfläche	Наружная поверхность	m ²	60		75		90		111	
Inner volume	Innenvolumen	Вместимость	dm ³	814		824		842		902	
Net weight	Nettogewicht	Масса нетто	Ø 1000 (kg)	814		824		842		902	

1) Option.

For liquid cooler capacities please use "Scelte" selection software.

1) Option.

Für die Leistungen der Rückkühler verwenden Sie bitte das Auswahlprogramm "Scelte".

1) Вариант

Для расчёта мощности охладителей жидкости, пожалуйста, используйте программу "Scelte".



☼☼☼		☼☼☼		☼☼☼☼		☼☼☼☼		☼☼☼☼		☼☼☼☼☼		☼☼☼☼☼		☼☼☼☼☼	
13B4		13B4A		14B2		14B2A		14B3		14B3A		14B4		14B4A	
Delta	Star	Delta	Star	Delta	Star	Delta	Star	Delta	Star	Delta	Star	Delta	Star	Delta	Star
356	294	379	315	357	315	393	348	433	366	471	403	475	392	506	419
82803	64500	85890	67500	120720	97000	122800	100000	115560	90000	118660	95000	110404	86000	114520	90000
870	660	870	660	870	660	870	660	870	660	870	660	870	660	870	660
7530	5100	7530	5100	10040	6800	10040	6800	10040	6800	10040	6800	10040	6800	10040	6800
9300	5850	9300	5850	12400	7800	12400	7800	12400	7800	12400	7800	12400	7800	12400	7800
16.5	10.2	16.5	10.2	22	13.6	22	13.6	22	13.6	22	13.6	22	13.6	22	13.6
59	54	59	54	60	55	60	55	60	55	60	55	60	55	60	55
2 x 70/54		2 x 70/54		2 x 70/54		2 x 70/54		2 x 70/54		2 x 70/54		2 x 70/54		2 x 70/54	
C	C	C	C	D	C	D	C	D	C	D	C	D	C	D	C

-		-		14D2		14D2A		14D3		14D3A		-		-	
Delta	Star	Delta	Star	Delta	Star	Delta	Star	Delta	Star	Delta	Star	Delta	Star	Delta	Star
-	-	-	-	303	280	334	307	358	322	389	351	-	-	-	-
-	-	-	-	92700	81000	94800	83000	88500	76000	90600	79000	-	-	-	-
-	-	-	-	690	570	690	570	690	570	690	570	-	-	-	-
-	-	-	-	5160	4000	5160	4000	5160	4000	5160	4000	-	-	-	-
-	-	-	-	6200	4600	6200	4600	6200	4600	6200	4600	-	-	-	-
-	-	-	-	13.2	8	13.2	8	13.2	8	13.2	8	-	-	-	-
-	-	-	-	44	37	44	37	44	37	44	37	-	-	-	-
-		-		2 x 70/54		2 x 70/54		2 x 70/54		2 x 70/54		-		-	
-	-	-	-	C	B	C	B	C	B	B	B	-	-	-	-

-		-		14F2		14F2A		14F3		14F3A		-		-	
Delta	Star	Delta	Star	Delta	Star	Delta	Star	Delta	Star	Delta	Star	Delta	Star	Delta	Star
-	-	-	-	235	-	255	-	260	-	280	-	-	-	-	-
-	-	-	-	61520	-	63660	-	57240	-	59920	-	-	-	-	-
-	-	-	-	440	-	440	-	440	-	440	-	-	-	-	-
-	-	-	-	2000	-	2000	-	2000	-	2000	-	-	-	-	-
-	-	-	-	2000	-	2000	-	2000	-	2000	-	-	-	-	-
-	-	-	-	6	-	6	-	6	-	6	-	-	-	-	-
-	-	-	-	35	-	35	-	35	-	35	-	-	-	-	-
-		-		2 x 70/54		2 x 70/54		2 x 70/54		2 x 70/54		-		-	
-	-	-	-	A	-	A	-	A	-	A	-	-	-	-	-

3 x 1000	3 x 1000	4 x 1000	4 x 1000	4 x 1000	4 x 1000	4 x 1000	4 x 1000
62	76	41.5	50.7	62.2	76	83	101.4
1055	1289	704	859	1055	1289	1407	1719
120	150	80	100	120	148	160	200
870	1038	993	1061	1027	1163	1061	1265

Sound levels - Schallpegel - Шумовые характеристики

The LwA sound power levels in dB (A) and the detailed frequency figures for the different KCE models are stated in Tab. 1.

For a more accurate estimate of the sound pressure levels use the sound power levels considering the directivity and the environment in which the model is installed.

In der Tab. 1 sind die Schallleistungspegel LWA in dB (A) und die Frequenzen der KCE Modelle angegeben.

Um eine genaue Schätzung der Schalldruckpegel zu erhalten, sollen die Schallleistungspegel in Anbetracht der Normen und der Aufstellungsumgebung des Modells anwendet werden.

Корректированные уровни звуковой мощности моделей VCE и уровни звуковой мощности в полосах частот указаны в табл. 1. Для более точной оценки уровня шума учитывайте направленность и акустические условия, в которых будет работать модель.

Tab. 1 | Livelli di potenza sonora dB (A) per mod. con 1 ventilatorie - Niveaux de puissance sonore en db (A) pour modèles à 1 ventilateur - Niveles de potencia sonora db (A) para modelos con 1 ventilador

Fan motor Motorventilatoren Двигатели вентиляторов	Nr. poles Nr. Polen Полюса n°	Connection Anschluss Соединения	LWA	125 Hz	250 Hz	500 Hz	1kHz	2kHz	4kHz	8kHz
Ø 500 mm	J	Δ	77	60	63	69	74	70	67	58
		Y	71	56	59	63	68	64	61	50
	M	Δ	65	45	53	58	61	59	55	41
		Y	63	43	52	56	58	57	52	39
	N	Δ	59	42	47	54	54	52	45	38
		Y	55	38	44	49	51	47	40	35
	S	Δ	58	45	49	52	53	49	42	33
		Y	46	39	40	42	40	38	34	28
Ø 630 mm	A	Δ	85	64	74	76	81	80	76	68
		Y	82	66	72	72	77	76	72	64
	M	Δ	73	66	65	63	67	67	61	51
		Y	67	60	58	58	60	61	53	44
	N	Δ	62	53	55	57	55	55	45	39
		Y	56	47	50	49	49	48	38	32
	S	Δ	54	36	50	47	47	44	34	20
		Y	46	27	44	39	40	34	21	11
Ø 710 mm	A	Δ	87	66	74	80	83	82	76	69
		Y	82	63	72	76	78	75	69	60
	M	Δ	77	59	70	72	71	68	63	58
		Y	70	52	58	65	64	63	54	50
	B	Δ	81	67	74	73	75	75	70	63
		Y	75	58	65	68	69	70	62	57
Ø 800 mm	E	Δ	72	56	63	65	67	67	60	53
		Y	68	52	60	60	63	61	54	48
	C	Δ	68	47	57	62	63	61	55	46
		Y	62	43	52	56	57	56	49	39
	D	Δ	64	47	56	58	59	55	48	45
		Y	61	48	53	56	56	51	47	43
	F	Δ	57	44	49	52	52	47	43	39
		Y	51	42	45	46	45	41	37	35
L	Δ	-	-	-	-	-	-	-	-	
	Y	49	40	43	44	43	39	33	33	
Ø 910 mm	G	Δ	89	72	79	82	84	82	79	73
		Y	83	70	73	76	79	76	73	66
	B	Δ	83	62	70	77	79	77	71	65
		Y	76	56	62	71	73	69	63	58
	E	Δ	69	51	59	62	64	63	58	50
		Y	63	46	58	56	57	57	51	41
	D	Δ	60	50	52	53	54	53	46	34
		Y	54	40	46	47	49	47	39	24
Ø 1000 mm	B	Δ	88	84	86	85	84	81	73	66
		Y	82	81	82	78	78	72	65	58
	D	Δ	72	58	62	66	67	64	56	47
		Y	64	50	55	58	61	54	46	39
	F	Δ	64	48	59	57	58	54	47	38
		Y	61	55	52	55	55	49	44	40

The sound power level of models with several fan motors can be calculated with the following formula or by adding the figures of table Tab. 3.

Der Schallleistungspegel der Modelle mit mehreren Ventilatoren kann mit der folgenden Formel oder durch Summierung der Werte der Tab. 3 berechnet werden.

Уровни звуковой мощности для моделей с несколькими вентиляторами рассчитываются по следующей формуле или прибавлением коэффициента из таблицы 3.

$$L_w = L_{w1} + 10 \log(n)$$

LW = Sound power level for models with n fan motor.

LW1 = Sound power level for models with 1 fan motor.

n = Number of fan motors.

LW = Schallleistungspegel für Modelle mit n Ventilatoren.

LW1 = Schallleistungspegel für Modelle mit 1 Ventilator.

n = Anzahl der Ventilatoren.

LW = Уровень звуковой мощности для моделей с n вентиляторами.

LW1 = Уровень звуковой мощности для моделей с 1 вентилятором.

n = Количество вентиляторов.

Tab. 2 | Correction factor for models with more than one fan motor - Korrektur für Modelle mit mehreren Ventilatoren
 Поправочный коэффициент для моделей с несколькими двигателями вентиляторов

dB (A)	0	+3	+5	+6	+7	+8	+9	+10	+11	+11
n	1	2	3	4	5	6	8	10	12	14

Tab. 3 | Sound pressure correction factors based on distance - Korrektur Schalldruckpegel von der Entfernung abhängig
 Коэффициенты коррекции звукового давления по расстоянию

Distance	Entfernung	Расстояние	d (m)	1	2	3	4	5	10	15	20	40	60	80	120	200
Fan Motors	Motoren	Двигатели вентиляторов	Ø 500 mm	17	12	9	7	5	0	-3	-6	-11	-15	-17	-21	-25
			Ø 500 mm "E"	16	11	9	7	5	0	-3	-6	-11	-15	-17	-21	-25
			Ø 630 mm	16	11	9	7	5	0	-3	-6	-11	-15	-17	-21	-25
			Ø 710 mm	16	11	9	7	5	0	-3	-6	-11	-15	-17	-21	-25
			Ø 800 mm	15	10	8	6	5	0	-3	-6	-11	-15	-17	-21	-25
			Ø 800 mm "A"	15	10	8	6	5	0	-3	-6	-11	-15	-17	-21	-25
			Ø 910 mm "A"	15	10	8	6	5	0	-3	-6	-11	-15	-17	-21	-25
			Ø 1000 mm	14	10	8	6	5	0	-3	-6	-11	-15	-17	-21	-25
			Ø 910 mm "E"	14	10	8	6	5	0	-3	-6	-11	-15	-17	-21	-25

Options and special versions - Optionen und Sonderausführungen

Дополнительные принадлежности и специальные исполнения



- EC motor (electronically commutated)
- EC Motor (mit elektronischer Kommutation)
- ЕС мотор (коммутированный электроникой)



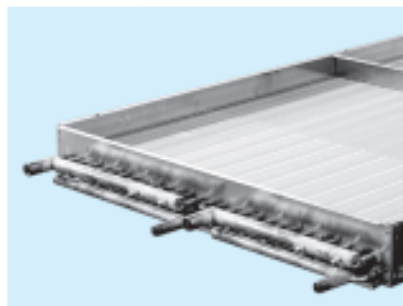
- Extended legs "V" version
- Verlängerte Füße "V" Ausführung
- Удлиненные ножки в варианте исполнения «V»



- Electronic speed regulator
- Elektronische Drehzahlregler
- Электронный регулятор скорости



- Wiring and switches
- Verkabelung und Reparaturschalter
- Электропроводка и коммутирование



- Multiple circuits
- Kreislaufunterteilung
- Многоконтурный



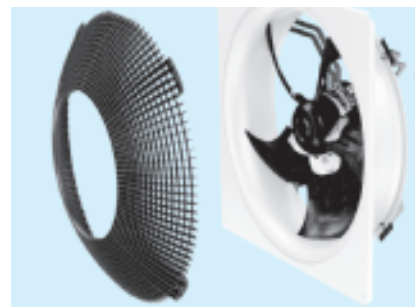
- Compressor housing
- Gehäuse für Verdichter
- Звукоизолирующий кожух компрессора



- Additional "AXi Top®" diffuser
- Zusätzlicher Diffusor "AXi Top®"
- Дополнительный диффузор "AXi Top®"



- ZA Plus® directional fan shrouds
- Ausrichtbare Düse "ZA Plus®"
- Направляющая насадка "ZA Plus®"



- "Flow grid®"

For more information see table page 160.

Für weitere Informationen siehe Tabelle auf Seite 160.

Для более подробной информации обращайтесь к таблице на стр. 160



The **VCE** range has been specifically developed to satisfy all the possible refrigeration and air conditioning applications.

The entire range is equipped with high efficiency coils made from special "AIR INTAKE" profile aluminium fins and inner grooved copper tube suitable for new generation refrigerants. They are supplied charged with dry air at 2 bars and 2,1 mm fin spacing for the entire range.

The casework for these models is completely made from prepainted galvanised metal sheet.

The external rotor axial fan motors employed have the following features:

- **Ø 800 mm:**
(poles) 6, 8 strengthen, 8;

Die **VCE** Serie bietet reichliche Anwendungsmöglichkeiten auf dem Gebiet der Kühlung und Klimatisierung.

Die sehr leistungsfähigen Wärmeaustauscher, mit der die ganze Serie ausgestattet ist, werden aus Aluminiumlamellen mit Spezialprofil "AIR INTAKE" und innenberippten für die Anwendung der neuen Kältemittel geeigneten Kupferrohren hergestellt. Sie werden mit 2 bar Trockenluft gefüllt geliefert und die ganze Serie hat einen Lamellenabstand von 2,1 mm. Das Gehäuse dieser Produkte ist komplett aus vorbeschichtetem verzinkten Stahlblech hergestellt. Die angewandten Axialmotorventilatoren mit Außenrotor besitzen die folgenden Eigenschaften:

- **Ø 800 mm:**
6, 8 hohe Geschwindigkeit, 12²⁾,

Серия **VCE** была разработана для применения в любых холодильных установках и системах кондиционирования воздуха.

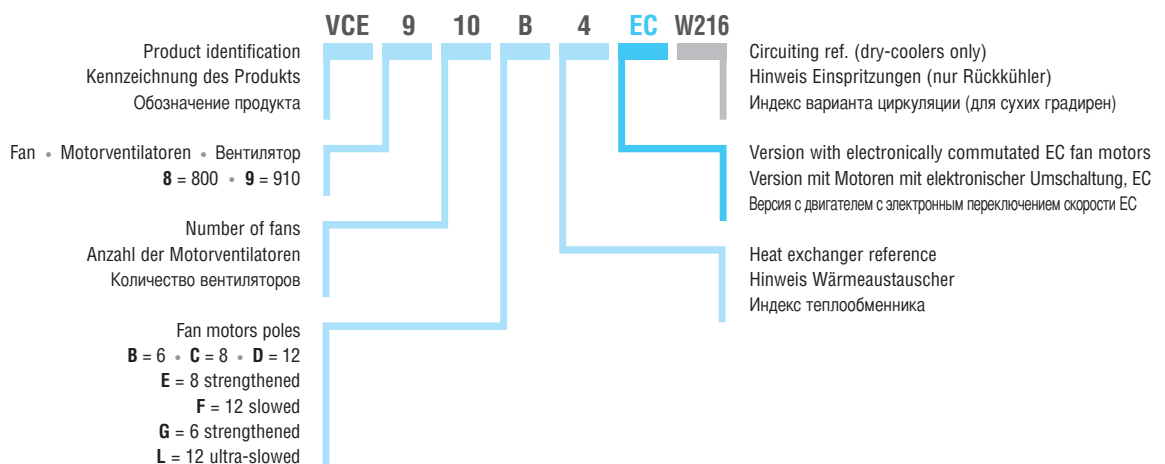
Вся серия оборудована рассчитанными на хладагенты нового поколения высокоэффективными змеевиками, изготовленными из медных труб с внутренним оребрением и алюминиевых ребер специального профиля "Air Intake". Шаг ребер для всей серии составляет 2,1 мм. Аппараты поставляются заправленными сухим воздухом под давлением 2 бар.

Корпуса этих моделей изготовлены из оцинкованных окрашенных стальных листов.

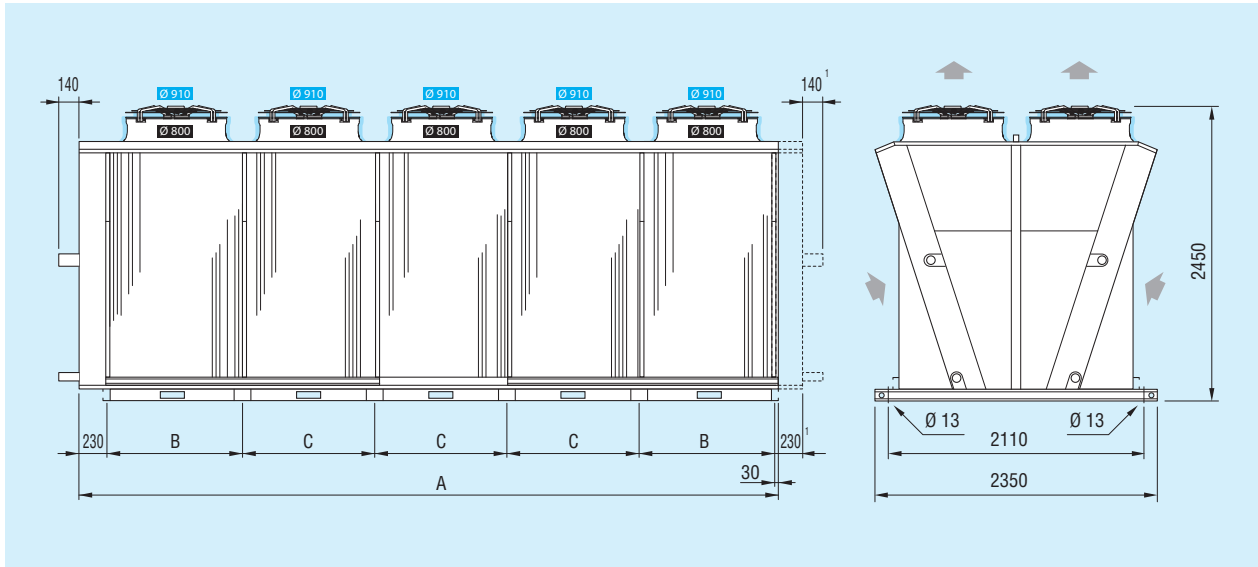
Осевые вентиляторы с внешним ротором имеют следующие характеристики:

- **диаметр 800:**
число полюсов – 6, 8 с повышенной

Model identification - Kennzeichnung der Modelle - Структура обозначения модели



Dimensional features - Dimensionale Eigenschaften - Размеры



Model	Modell	Модель	VCE	804/904	806/906	808/908	810/910	812/912	814/914	816/916	818/918
Dimensions	Abmessungen	Размеры	A	2520	3620	4720	5820	6920	8020	9120	10220
mm			B	1130	1130	1130	1130	1130	1130	1130	1130
			C	-	1100	1100	1100	1100	1100	1100	1100

- 12 ²⁾, 12 slowed ³⁾, 12 ultra-slowed;
- **Ø 910 mm** (poles) 6 strengthen, 6, 8, 12;
- three-phase 400V/3/50 Hz supply, dual speed;
- Die cast aluminium sickle blades or aluminium/techno polymer hybrid version with optimized sickle blades (except for 9.G);
- IP 54 protection grade;
- class F insulation;
- internal thermal contact protection;
- epoxy coated steel fan guard.

The optional high efficiency EC fan motors have the following features:

- IP 54 protection grade;
- class B insulation;
- built-in electronic protection;
- min / max operating temperature -25/60 °C;
- speed regulator with 0-10V signal;
- additional speed regulator with MODBUS system.

The fan motors and casework are predisposed for grounding.

- 12 Schlupfversion ³⁾ und 12 ultra-Schlupfversion;
- **Ø 910 mm:** 6 hohe Geschwindigkeit, 6, 8 und 12;
- Ausführung Drehstrom 400V3/50Hz mit doppelter Drehgeschwindigkeit (Delta/Star);
- Ø Flügel aus Aluminiumdruckguss oder in hybrider Aluminium/Technopolymer Ausführung mit optimierten Sichelprofilen (ausgenommen 9.G);
- Schutzgrad: IP 54;
- Isolierklasse: 155;
- Innere Temperaturwächter;
- Schutzgitter aus Stahl mit Epoxydlack behandelt.

Die hochleistungsfähigen, optionalen EC-Motorventilatoren haben folgende technische Merkmale:

- Schutzgrad IP 54;
- Isolierklasse B;
- Mit integrierter, elektronischer Schutzvorrichtung;
- Min./max. Betriebstemperatur -25/60 °C;
- Geschwindigkeitsregulierung mit Signal 0-10V;
- Zusätzliche Geschwindigkeitsregulierung mit MODBUS-System.

- частотой, 12 ²⁾ и 12 замедленный ³⁾;
- **диаметр 910:** число полюсов – 6 усиленный, 6, 8 и 12;
- питание – три фазы, 400 В, 50 Гц, две скорости;
- Рёбра из отлитого под давлением алюминия или в гибридном исполнении алюминий/технополимер, с оптимизированной серповидной формой профиля (за исключением моделей 9.G);
- степень защиты IP 54;
- класс изоляции F;
- встроенное реле тепловой защиты;
- стальная защитная решетка с эпоксидным покрытием.

Дополнительные факультативные высокоэффективные мотовентиляторы ЕС с двойной скоростью обладают следующими характеристиками:


- степень защиты IP 54;
- класс изоляции B;
- встроенная электронная защита;
- рабочая температура мин./макс. -25/+60 °C
- регулировка скорости сигналом 0-10 V;
- дополнительная регулировка скорости с помощью системы MODBUS.

1) Liquid coolers only.
2-3) EC version only.

1) Nur Rückkühler.
2-3) EC version only.

1) Для охладителя жидкости.
2-3) EC version only.

Technical features - Technische Eigenschaften - Технические характеристики

Condensers - Luftgekühlte Verflüssiger - Конденсаторы											
Model	Modell	Модель	VCE	804B2		804B3		804B4		806B2	
Connection	Anschluss	Соединения		Delta	Star	Delta	Star	Delta	Star	Delta	Star
Capacity	Leistung	Производительность	$\Delta T = 15K$ (kW)	258	222	312	259	338	271	386	335
Air flow	Luftmenge	Расход воздуха	m ³ /h	88100	67900	82200	62800	78400	58900	132200	101800
RPM	Umdrehungen	Мин-1		895	685	895	685	895	685	895	685
Actual power	Tatsächliche Leistung	Фактическая мощность	W	6560	4400	6560	4400	6560	4400	9840	6600
Nominal power	Nennleistung	Номинальная производительность	W	8000	5080	8000	5080	8000	5080	12000	7620
Total absorption	Gesamtstromaufnahme	Общий потребляемый ток	A	17,2	10	17,2	10	17,2	10	25,8	15
1) Nominal power EC	Nennleistung EC	Номинальная производительность EC	W	5200	2400	5200	2400	5200	2400	7800	3600
1) Total absorption EC	Gesamtstromaufnahme EC	Общий потребляемый ток EC	A	8	4,4	8	4,4	8	4,4	12	6,6
LpA 10m	LpA 10m	LpA 10m	dB(A)	54	48	54	48	54	48	56	50
Efficiency class	Energieeffizienzklasse	Класс эффективности		D	C	C	C	C	C	D	C

Model	Modell	Модель	VCE	804E2		804E3		804E4		806E2	
Connection	Anschluss	Соединения		Delta	Star	Delta	Star	Delta	Star	Delta	Star
Capacity	Leistung	Производительность	$\Delta T = 15K$ (kW)	220	194	258	221	274	228	329	290
Air flow	Luftmenge	Расход воздуха	m ³ /h	66400	54000	62500	50800	59700	47800	99600	81000
RPM	Umdrehungen	Мин-1		670	510	670	510	670	510	670	510
Actual power	Tatsächliche Leistung	Фактическая мощность	W	3000	2000	3000	2000	3000	2000	4500	3000
Nominal power	Nennleistung	Номинальная производительность	W	3200	2000	3200	2000	3200	2000	4800	3000
Total absorption	Gesamtstromaufnahme	Общий потребляемый ток	A	7,8	4	7,8	4	7,8	4	11,7	6
1) Nominal power EC	Nennleistung EC	Номинальная производительность EC	W	2720	1600	2720	1600	2720	1600	4080	2400
1) Total absorption EC	Gesamtstromaufnahme EC	Общий потребляемый ток EC	A	4,8	2,8	4,8	2,8	4,8	2,8	7,2	4,2
LpA 10m	LpA 10m	LpA 10m	dB(A)	45	41	45	41	45	41	47	43
Efficiency class	Energieeffizienzklasse	Класс эффективности		B	B	B	A	B	A	B	B

Model	Modell	Модель	VCE	804C2		804C3		804C4		806C2	
Connection	Anschluss	Соединения		Delta	Star	Delta	Star	Delta	Star	Delta	Star
Capacity	Leistung	Производительность	$\Delta T = 15K$ (kW)	191	172	219	192	228	194	287	258
Air flow	Luftmenge	Расход воздуха	m ³ /h	53100	45120	50320	42380	47840	39630	79650	67680
RPM	Umdrehungen	Мин-1		680	540	680	540	680	540	680	540
Actual power	Tatsächliche Leistung	Фактическая мощность	W	3160	1920	3160	1920	3160	1920	4740	2880
Nominal power	Nennleistung	Номинальная производительность	W	3160	1920	3160	1920	3160	1920	4740	2880
Total absorption	Gesamtstromaufnahme	Общий потребляемый ток	A	8,6	4,2	8,6	4,2	8,6	4,2	12,9	6,3
1) Nominal power EC	Nennleistung EC	Номинальная производительность EC	W	1500	1000	1500	1000	1500	1000	2250	1500
1) Total absorption EC	Gesamtstromaufnahme EC	Общий потребляемый ток EC	A	2,2	1,52	2,2	1,52	2,2	1,52	3,3	2,28
LpA 10m	LpA 10m	LpA 10m	dB(A)	42	36	42	36	42	36	44	38
Efficiency class	Energieeffizienzklasse	Класс эффективности		C	B	C	B	B	B	C	B

Common data	Gemeinsame Daten	Общие характеристики		4 x 800		4 x 800		4 x 800		6 x 800	
Fan motors	Motorventilatoren	Двигатели вентиляторов	n° x Ø mm	4 x 800		4 x 800		4 x 800		6 x 800	
Connections	Anschlüsse	Соединения	In/Out (mm) x2	54/42		54/42		54/42		70/54	
Internal surface	Innenoberfläche	Внутренняя поверхность	m ²	30		44,8		59,7		45	
External surface	Außenoberfläche	Наружная поверхность	m ²	506		760		1013		759	
Inner volume	Innenvolumen	Вместимость	dm ³	2 x 37		2 x 51		2 x 66		2 x 55	
Net weight	Nettogewicht	Масса нетто	Ø 800 (kg)	1040		1170		1300		1470	

On request the models can be equipped with non-standard coils and fan motors (see table at page 284).

Select units with non published conditions with the **"Scelte"** selection program.

For special applications and further information consult our Technical Dept.

Die Motorventilatoren und das Gehäuse sind für die Erdung vorbereitet.

Auf Anfrage können die Modelle mit anderen Wärmeaustauschern und Motorventilatoren als die Standardausführung geliefert werden (siehe Tabelle auf Seite 284).

Wählen Sie die Modelle, die nicht mit im Katalog angegeben Standardbedingungen funktionieren, mit unserem Programm „Scelte“ aus. Für Sonderanwendungen und zusätzliche Informationen fragen Sie unser technisches Büro um Rat.

Двигатели и корпус присоединены к зажиму заземления.

По заказу эти модели могут оснащаться змеевиками и двигателями вентиляторов в особом исполнении (см. табл. на стр. 284).

Подбор моделей для условий, не вошедших в каталог, производится посредством программы **"Scelte"**.

Дополнительную информацию и сведения о специальных применениях можно получить в нашем техническом отделе.

1) Option.

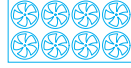
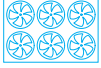
For Liquid cooler capacities please use **"Scelte"** selection software.

1) Option.

Für die Leistungen der Rückkühler verwenden Sie bitte das Auswahlprogramm **"Scelte"**.

1) Вариант

Для расчёта мощности охладителей жидкости, пожалуйста, используйте программу **"Scelte"**.




806B3		806B4		808B2		808B3		808B4		810B2		810B3	
Delta	Star	Delta	Star	Delta	Star	Delta	Star	Delta	Star	Delta	Star	Delta	Star
467	388	507	406	518	446	623	518	676	542	644	556	779	647
123300	94200	117600	88350	176300	135700	164400	125600	156800	117800	220300	169700	205500	157000
895	685	895	685	895	685	895	685	895	685	895	685	895	685
9840	6600	9840	6600	13120	8800	13120	8800	13120	8800	16400	11000	16400	11000
12000	7620	12000	7620	16000	10160	16000	10160	16000	10160	20000	12700	20000	12700
25,8	15	25,8	15	34,4	20	34,4	20	34,4	20	43	25	43	25
7800	3600	7800	3600	10400	4800	10400	4800	10400	4800	13000	6000	13000	6000
12	6,6	12	6,6	16	8,8	16	8,8	16	8,8	20	11	20	11
56	50	56	50	57	51	57	51	57	51	58	52	58	52
C	C	C	C	D	C	C	C	C	C	D	C	C	C

806E3		806E4		808E2		808E3		808E4		810E2		810E3	
Delta	Star	Delta	Star	Delta	Star	Delta	Star	Delta	Star	Delta	Star	Delta	Star
387	332	411	342	441	388	516	442	548	456	549	484	645	553
93750	76200	89550	71700	132800	108000	125000	101600	119400	95600	166000	135000	156250	127000
670	510	670	510	670	510	670	510	670	510	670	510	670	510
4500	3000	4500	3000	6000	4000	6000	4000	6000	4000	7500	5000	7500	5000
4800	3000	4800	3000	6400	4000	6400	4000	6400	4000	8000	5000	8000	5000
11,7	6	11,7	6	15,6	8	15,6	8	15,6	8	19,5	10	19,5	10
4080	2400	4080	2400	5440	3200	5440	3200	5440	3200	6800	4000	6800	4000
7,2	4,2	7,2	4,2	9,6	5,6	9,6	5,6	9,6	5,6	12	7	12	7
47	43	47	43	48	44	48	44	48	44	49	45	49	45
B	A	B	A	B	B	B	A	B	A	B	B	B	A

806C3		806C4		808C2		808C3		808C4		810C2		810C3	
Delta	Star	Delta	Star	Delta	Star	Delta	Star	Delta	Star	Delta	Star	Delta	Star
329	288	342	291	382	344	438	384	456	388	478	430	548	480
75480	63570	71760	59445	106200	90240	100640	84760	95680	79260	132750	112800	125800	105950
680	540	680	540	680	540	680	540	680	540	680	540	680	540
4740	2880	4740	2880	6320	3840	6320	3840	6320	3840	7900	4800	7900	4800
4740	2880	4740	2880	6320	3840	6320	3840	6320	3840	7900	4800	7900	4800
12,9	6,3	12,9	6,3	17,2	8,4	17,2	8,4	17,2	8,4	21,5	10,5	21,5	10,5
2250	1500	2250	1500	3000	2000	3000	2000	3000	2000	3750	2500	3750	2500
3,3	2,28	3,3	2,28	4,4	3,04	4,4	3,04	4,4	3,04	5,5	3,8	5,5	3,8
44	38	44	38	45	39	45	39	45	39	46	40	46	40
C	B	B	B	C	B	C	B	B	B	C	B	C	B

6 x 800	6 x 800	8 x 800	8 x 800	8 x 800	10 x 800	10 x 800
70/54	70/54	70/54	70/54	70/54	70/54	102/70
67,2	89,6	60	89,6	119,4	75	112
1139	1519	1012	1519	2026	1265	1899
2 x 77	2 x 99	2 x 74	2 x 99	2 x 127	2 x 93	2 x 132
1660	1850	1910	2140	2370	2330	2610

Technical features - Technische Eigenschaften - Технические характеристики

Condensers - Luftgekühlte Verflüssiger - Конденсаторы											
Model	Modell	Модель	VCE	804D2		804D3		-		806D2	
Connection	Anschluss	Соединения		Delta	Star	Delta	Star	-	-	Delta	Star
Capacity	Leistung	Производительность	$\Delta T = 15K$ (kW)	161	134	175	142	-	-	238	201
Air flow	Luftmenge	Расход воздуха	m ³ /h	40900	31800	37800	29500	-	-	61350	47700
RPM	Umdrehungen	Мин-1		450	360	450	360	-	-	450	360
1) Nominal power EC	Nennleistung EC	Номинальная производительность EC	W	720	400	720	400	-	-	1080	600
1) Total absorption EC	Gesamtstromaufnahme EC	Общий потребляемый ток EC	A	1,6	1	1,6	1	-	-	2,4	1,5
LpA 10m	LpA 10m	LpA 10m	dB(A)	37	34	37	34	-	-	38	35
Efficiency class	Energieeffizienzklasse	Класс эффективности		A	A	A	A	-	-	A	A
Model	Modell	Модель	VCE	804F2		804F3		-		806F2	
Connection	Anschluss	Соединения		Delta	Star	Delta	Star	-	-	Delta	Star
Capacity	Leistung	Производительность	$\Delta T = 15K$ (kW)	132	109	142	113	-	-	198	165
Air flow	Luftmenge	Расход воздуха	m ³ /h	32960	25880	30880	23940	-	-	49440	38820
RPM	Umdrehungen	Мин-1		430	340	430	340	-	-	430	340
1) Nominal power EC	Nennleistung EC	Номинальная производительность EC	W	600	340	600	340	-	-	900	510
1) Total absorption EC	Gesamtstromaufnahme EC	Общий потребляемый ток EC	A	0,92	0,64	0,92	0,64	-	-	1,38	0,96
LpA 10m	LpA 10m	LpA 10m	dB(A)	30	24	30	24	-	-	32	26
Efficiency class	Energieeffizienzklasse	Класс эффективности		A	A+	A+	A+	-	-	A	A+
Model	Modell	Модель	VCE	804L2		-		-		806L2	
Connection	Anschluss	Соединения		-	Star	-	-	-	-	-	Star
Capacity	Leistung	Производительность	$\Delta T = 15K$ (kW)	-	101	-	-	-	-	-	152
Air flow	Luftmenge	Расход воздуха	m ³ /h	-	22130	-	-	-	-	-	33195
RPM	Umdrehungen	Мин-1		-	250	-	-	-	-	-	250
Actual power	Tatsächliche Leistung	Фактическая мощность	W	-	400	-	-	-	-	-	600
Nominal power	Nennleistung	Номинальная производительность	W	-	400	-	-	-	-	-	600
Total absorption	Gesamtstromaufnahme	Общий потребляемый ток	A	-	1	-	-	-	-	-	1,5
1) Nominal power EC	Nennleistung EC	Номинальная производительность EC	W	-	50	-	-	-	-	-	70
1) Total absorption EC	Gesamtstromaufnahme EC	Общий потребляемый ток EC	A	-	0,4	-	-	-	-	-	0,6
LpA 10m	LpA 10m	LpA 10m	dB(A)	-	23	-	-	-	-	-	25
Efficiency class	Energieeffizienzklasse	Класс эффективности		-	A++	-	-	-	-	-	A++
Common data	Gemeinsame Daten	Общие характеристики		4 x 800		4 x 800		-		6 x 800	
Fan motors	Motorventilatoren	Двигатели вентиляторов	n° x Ø mm	4 x 800		4 x 800		-		6 x 800	
Connections	Anschlüsse	Соединения	In/Out (mm) x2	54/42		54/42		-		70/54	
Internal surface	Innenoberfläche	Внутренняя поверхность	m ²	30		44,8		-		45	
External surface	Außenoberfläche	Наружная поверхность	m ²	506		760		-		759	
Inner volume	Innenvolumen	Вместимость	dm ³	2 x 37		2 x 51		-		2 x 55	
Net weight	Nettogewicht	Масса нетто	Ø 800 (kg)	1040		1170		-		1470	

Attention!
800D and 800F
are available with EC motors only.

Achtung!
800D und 800F sind nur mit
EC-Motoren.

Внимание!
800D и 800F доступны только с
двигателями с электронным
управлением.

- 1) Option.
- 2) Pay particular attention to avoid positions that can be influenced by the direction of the wind.

For Liquid cooler capacities please use "Scelte" selection software.


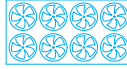

- 1) Option.
- 2) Besonders aufpassen, dass Positionierungen vermieden werden, die von der Windrichtung beeinflusst werden könnten.

Für die Leistungen der Rückkühler verwenden Sie bitte das Auswahlprogramm "Scelte".



- 1) Вариант.
- 2) Будьте внимательны, избегайте установки в местах, на которые влияет направление ветра.

Для расчёта мощности охладителей жидкости, пожалуйста, используйте программу "Scelte".



																			
806D3				808D2				808D3				810D2				810D3			
Delta	Star	-	-	Delta	Star	Delta	Star	Delta	Star	-	-	Delta	Star	Delta	Star	Delta	Star	Delta	Star
262	213	-	-	322	268	350	283	401	335	-	-	401	335	437	354	437	354	-	-
56700	44250	-	-	81800	63600	75600	59000	102250	79500	-	-	102250	79500	94500	73750	94500	73750	-	-
450	360	-	-	450	360	450	360	450	360	-	-	450	360	450	360	450	360	-	-
1080	600	-	-	1440	800	1440	800	1800	1000	-	-	1800	1000	1800	1000	1800	1000	-	-
2.4	1.5	-	-	3.2	2	3.2	2	4	2.5	-	-	4	2.5	4	2.5	4	2.5	-	-
38	35	-	-	39	36	31	36	40	37	-	-	40	37	40	37	40	37	-	-
A	A	-	-	A	A	A	A	A	A	-	-	A	A	A	A	A	A	-	-
806F3				808F2				808F3				810F2				810F3			
Delta	Star	-	-	Delta	Star	Delta	Star	Delta	Star	-	-	Delta	Star	Delta	Star	Delta	Star	Delta	Star
212	170	-	-	265	220	283	226	331	275	-	-	331	275	354	283	354	283	-	-
46320	35910	-	-	65920	51760	61760	47880	82400	64700	-	-	82400	64700	77200	59850	77200	59850	-	-
430	340	-	-	430	340	430	340	430	340	-	-	430	340	430	340	430	340	-	-
900	510	-	-	1200	680	1200	680	1500	850	-	-	1500	850	1500	850	1500	850	-	-
1.38	0.96	-	-	1.84	1.28	1.84	1.28	2.3	1.6	-	-	2.3	1.6	2.3	1.6	2.3	1.6	-	-
32	26	-	-	33	27	33	27	34	28	-	-	34	28	34	28	34	28	-	-
A+	A+	-	-	A	A+	A+	A+	A	A+	-	-	A	A+	A+	A+	A+	A+	-	-
808L2				810L2				810L2				810L2							
-	-	-	-	-	Star	-	-	-	Star	-	-	-	Star	-	-	-	Star	-	-
-	-	-	-	-	202	-	-	-	253	-	-	-	253	-	-	-	253	-	-
-	-	-	-	-	44260	-	-	-	55325	-	-	-	55325	-	-	-	55325	-	-
-	-	-	-	-	250	-	-	-	250	-	-	-	250	-	-	-	250	-	-
-	-	-	-	-	800	-	-	-	1000	-	-	-	1000	-	-	-	1000	-	-
-	-	-	-	-	800	-	-	-	1000	-	-	-	1000	-	-	-	1000	-	-
-	-	-	-	-	2	-	-	-	2.5	-	-	-	2.5	-	-	-	2.5	-	-
-	-	-	-	-	100	-	-	-	120	-	-	-	120	-	-	-	120	-	-
-	-	-	-	-	0.8	-	-	-	1	-	-	-	1	-	-	-	1	-	-
-	-	-	-	-	26	-	-	-	27	-	-	-	27	-	-	-	27	-	-
-	-	-	-	-	A++	-	-	-	A++	-	-	-	A++	-	-	-	A++	-	-
6 x 800	-	-	-	8 x 800	-	-	-	8 x 800	-	-	-	10 x 800	-	-	-	10 x 800	-	-	-
70/54	-	-	-	70/54	-	-	-	70/54	-	-	-	70/54	-	-	-	70/54	-	-	-
67,2	-	-	-	60	-	-	-	89,6	-	-	-	75	-	-	-	112	-	-	-
1139	-	-	-	1012	-	-	-	1519	-	-	-	1265	-	-	-	1899	-	-	-
2 x 77	-	-	-	2 x 74	-	-	-	2 x 99	-	-	-	2 x 93	-	-	-	2 x 132	-	-	-
1660	-	-	-	1910	-	-	-	2140	-	-	-	2330	-	-	-	2610	-	-	-

Technical features - Technische Eigenschaften - Технические характеристики

Condensers - Luftgekühlte Verflüssiger - Конденсаторы												
Model	Modell	Модель	VCE		810B4		812B2		812B3		812B4	
Connection	Anschluss	Соединения	Delta	Star	Delta	Star	Delta	Star	Delta	Star	Delta	Star
Capacity	Leistung	Производительность $\Delta T = 15K$ (kW)	845	677	773	667	935	776	1014	813	1014	813
Air flow	Luftmenge	Расход воздуха m^3/h	196000	147250	264400	203600	246600	188400	235200	176700	235200	176700
RPM	Umdrehungen	Мин-1	895	685	895	685	895	685	895	685	895	685
Actual power	Tatsächliche Leistung	Фактическая мощность W	16400	11000	19680	15240	19680	15240	19680	15240	19680	15240
Nominal power	Nennleistung	Номинальная производительность W	20000	12700	24000	15240	24000	15240	24000	15240	24000	15240
Total absorption	Gesamtstromaufnahme	Общий потребляемый ток A	43	25	51,6	30	51,6	30	51,6	30	51,6	30
1) Nominal power EC	Nennleistung EC	Номинальная производительность EC W	13000	6000	15600	7200	15600	7200	15600	7200	15600	7200
1) Total absorption EC	Gesamtstromaufnahme EC	Общий потребляемый ток EC A	20	11	24	13,2	24	13,2	24	13,2	24	13,2
LpA 10m	LpA 10m	LpA 10m dB(A)	58	52	59	52	59	52	59	52	59	52
Efficiency class	Energieeffizienzklasse	Класс эффективности	C	C	D	D	C	C	C	C	C	C
Model	Modell	Модель	VCE		810E4		812E2		812E3		812E4	
Connection	Anschluss	Соединения	Delta	Star	Delta	Star	Delta	Star	Delta	Star	Delta	Star
Capacity	Leistung	Производительность $\Delta T = 15K$ (kW)	685	570	659	581	774	663	822	684	822	684
Air flow	Luftmenge	Расход воздуха m^3/h	149250	119500	199200	162000	187500	152400	179100	143400	179100	143400
RPM	Umdrehungen	Мин-1	670	510	670	510	670	510	670	510	670	510
Actual power	Tatsächliche Leistung	Фактическая мощность W	7500	5000	9000	6000	9000	6000	9000	6000	9000	6000
Nominal power	Nennleistung	Номинальная производительность W	8000	5000	9600	6000	9600	6000	9600	6000	9600	6000
Total absorption	Gesamtstromaufnahme	Общий потребляемый ток A	19,5	10	23,4	12	23,4	12	23,4	12	23,4	12
1) Nominal power EC	Nennleistung EC	Номинальная производительность EC W	6800	4000	8160	4800	8160	4800	8160	4800	8160	4800
1) Total absorption EC	Gesamtstromaufnahme EC	Общий потребляемый ток EC A	12	7	14,4	8,4	14,4	8,4	14,4	8,4	14,4	8,4
LpA 10m	LpA 10m	LpA 10m dB(A)	49	45	49	45	49	45	49	45	49	45
Efficiency class	Energieeffizienzklasse	Класс эффективности	B	A	B	B	B	A	B	A	B	A
Model	Modell	Модель	VCE		810C4		812C2		812C3		812C4	
Connection	Anschluss	Соединения	Delta	Star	Delta	Star	Delta	Star	Delta	Star	Delta	Star
Capacity	Leistung	Производительность $\Delta T = 15K$ (kW)	570	485	573	516	657	576	684	582	684	582
Air flow	Luftmenge	Расход воздуха m^3/h	119600	99075	159300	135360	150960	127140	143520	118890	143520	118890
RPM	Umdrehungen	Мин-1	680	540	680	540	680	540	680	540	680	540
Actual power	Tatsächliche Leistung	Фактическая мощность W	7900	4800	9480	5760	9480	5760	9480	5760	9480	5760
Nominal power	Nennleistung	Номинальная производительность W	7900	4800	9480	5760	9480	5760	9480	5760	9480	5760
Total absorption	Gesamtstromaufnahme	Общий потребляемый ток A	21,5	10,5	25,8	12,6	25,8	12,6	25,8	12,6	25,8	12,6
1) Nominal power EC	Nennleistung EC	Номинальная производительность EC W	3750	2500	4500	3000	4500	3000	4500	3000	4500	3000
1) Total absorption EC	Gesamtstromaufnahme EC	Общий потребляемый ток EC A	5,5	3,8	6,6	4,56	6,6	4,56	6,6	4,56	6,6	4,56
LpA 10m	LpA 10m	LpA 10m dB(A)	46	40	47	41	47	41	47	41	47	41
Efficiency class	Energieeffizienzklasse	Класс эффективности	B	B	C	B	C	B	C	B	C	B
Common data	Gemeinsame Daten	Общие характеристики										
Fan motors	Motorventilatoren	Двигатели вентиляторов $n^\circ \times \text{Ø mm}$	10 x 800		10 x 800		12 x 800		12 x 800			
Connections	Anschlüsse	Соединения In/Out (mm) x2	102/70		102/70		102/70		102/70			
Internal surface	Innenoberfläche	Внутренняя поверхность m^2	149,3		90		134,4		179,2			
External surface	Außenoberfläche	Наружная поверхность m^2	2532		1519		2279		3038			
Inner volume	Innenvolumen	Вместимость dm^3	2 x 168		2 x 110		2 x 153		2 x 196			
Net weight	Nettogewicht	Масса нетто Ø 800 (kg)	2890		2730		3060		3390			

1) Option.

For Liquid cooler capacities please use "Scelte" selection software.

1) Option.

Für die Leistungen der Rückkühler verwenden Sie bitte das Auswahlprogramm "Scelte".

1) Вариант

Для расчёта мощности охладителей жидкости, пожалуйста, используйте программу "Scelte".





814B2		814B3		814B4		816B2		816B3		816B4		818B2		818B3		818B4	
Delta	Star	Delta	Star	Delta	Star	Delta	Star	Delta	Star	Delta	Star	Delta	Star	Delta	Star	Delta	Star
902	778	1091	906	1183	948	1030	890	1246	1035	1352	1084	1159	1001	1402	1164	1521	1220
308500	237500	287700	219800	274400	206150	352500	271400	328800	251200	313600	235600	396563	305325	369900	282600	352800	265050
895	685	895	685	895	685	895	685	895	685	895	685	895	685	895	685	895	685
22960	15400	22960	15400	22960	15400	26240	17600	26240	17600	26240	17600	29520	19800	29520	19800	29520	19800
28000	17780	28000	17780	28000	17780	32000	20320	32000	20320	32000	20320	36000	22860	36000	22860	36000	22860
60.2	35	60.2	35	60.2	35	68.8	40	68.8	40	68.8	40	77.4	45	77.4	45	77.4	45
18200	8400	18200	8400	18200	8400	20800	9600	20800	9600	20800	9600	23400	10800	23400	10800	23400	10800
28	15.4	28	15.4	28	15.4	32	17.6	32	17.6	32	17.6	36	19.8	36	19.8	36	19.8
59	53	59	53	59	53	60	53	60	53	60	53	61	54	61	54	61	54
D	C	C	C	C	C	D	C	C	C	C	C	D	C	C	C	C	C

814E2		814E3		814E4		816E2		816E3		816E4		818E2		818E3		818E4	
Delta	Star	Delta	Star	Delta	Star	Delta	Star	Delta	Star	Delta	Star	Delta	Star	Delta	Star	Delta	Star
768	678	903	774	959	798	878	774	1032	884	1096	912	988	871	1161	995	1233	1026
232400	189000	218750	177800	208950	167300	265600	216000	250000	203200	238800	191200	298800	243000	281250	228600	268650	215100
670	510	670	510	670	510	670	510	670	510	670	510	670	510	670	510	670	510
10500	7000	10500	7000	10500	7000	12000	8000	12000	8000	12000	8000	13500	9000	13500	9000	13500	9000
11200	7000	11200	7000	11200	7000	12800	8000	12800	8000	12800	8000	14400	9000	14400	9000	14400	9000
27.3	14	27.3	14	27.3	14	31.2	16	31.2	16	31.2	16	35.1	18	35.1	18	35.1	18
9520	5600	9520	5600	9520	5600	10880	6400	10880	6400	10880	6400	12240	7200	12240	7200	12240	7200
16.8	9.8	16.8	9.8	16.8	9.8	19.2	11.2	19.2	11.2	19.2	11.2	21.6	12.6	21.6	12.6	21.6	12.6
50	46	50	46	50	46	50	46	50	46	50	46	51	47	51	47	51	47
B	B	B	A	B	A	B	B	B	A	B	A	B	B	B	A	B	A

814C2		814C3		814C4		816C2		816C3		816C4		818C2		818C3		818C4	
Delta	Star	Delta	Star	Delta	Star	Delta	Star	Delta	Star	Delta	Star	Delta	Star	Delta	Star	Delta	Star
669	602	767	672	798	679	764	688	876	768	912	776	860	774	986	864	1026	873
185850	157920	176120	148330	167440	138705	212400	180480	201280	169520	191360	158520	238950	203040	226440	190710	215280	178335
680	540	680	540	680	540	680	540	680	540	680	540	680	540	680	540	680	540
11060	6720	11060	6720	11060	6720	12640	7680	12640	7680	12640	7680	14220	8640	14220	8640	14220	8640
11060	6720	11060	6720	11060	6720	12640	7680	12640	7680	12640	7680	14220	8640	14220	8640	14220	8640
30.1	14.7	30.1	14.7	30.1	14.7	34.4	16.8	34.4	16.8	34.4	16.8	38.7	18.9	38.7	18.9	38.7	18.9
5250	3500	5250	3500	5250	3500	6000	4000	6000	4000	6000	4000	6750	4500	6750	4500	6750	4500
7.7	5.32	7.7	5.32	7.7	5.32	8.8	6.08	8.8	6.08	8.8	6.08	9.9	6.84	9.9	6.84	9.9	6.84
47	41	47	41	47	41	48	42	48	42	48	42	49	43	49	43	49	43
C	B	C	B	B	B	C	B	C	B	B	B	C	B	C	B	B	B

14 x 800	14 x 800	14 x 800	16 x 800	16 x 800	16 x 800	18 x 800	18 x 800	18 x 800
102/70	102/70	102/70	102/70	102/70	102/70	102/70	102/70	102/70
105	156.8	209	120	179.2	238.9	135	201.6	268.8
1772	2658	3545	2025	3038	4051	2278	3418	4557
2 x 127	2 x 174	2 x 224	2 x 146	2 x 195	2 x 252	2 x 164	2 x 219	2 x 284
3130	3510	3890	3540	3960	4380	3950	4400	4380

Technical features - Technische Eigenschaften - Технические характеристики

Condensers - Luftgekühlte Verflüssiger - Конденсаторы											
Model	Modell	Модель	VCE	-	-	812D2		812D3		-	-
Connection	Anschluss	Соединения		-	-	Delta	Star	Delta	Star	-	-
Capacity	Leistung	Производительность	$\Delta T = 15K$ (kW)	-	-	481	401	524	425	-	-
Air flow	Luftmenge	Расход воздуха	m ³ /h	-	-	122700	95400	113400	88500	-	-
RPM	Umdrehungen	Мин-1		-	-	450	360	450	360	-	-
1) Nominal power EC	Nennleistung EC	Номинальная производительность EC	W	-	-	2160	1200	2160	1200	-	-
1) Total absorption EC	Gesamtstromaufnahme EC	Общий потребляемый ток EC	A	-	-	4,8	3	4,8	3	-	-
LpA 10m	LpA 10m	LpA 10m	dB(A)	-	-	41	38	41	38	-	-
Efficiency class	Energieeffizienzklasse	Класс эффективности		-	-	A	A	A	A	-	-
Model	Modell	Модель	VCE	-	-	812F2		812F3		-	-
Connection	Anschluss	Соединения		-	-	Delta	Star	Delta	Star	-	-
Capacity	Leistung	Производительность	$\Delta T = 15K$ (kW)	-	-	397	330	425	339	-	-
Air flow	Luftmenge	Расход воздуха	m ³ /h	-	-	98880	77640	92640	71820	-	-
RPM	Umdrehungen	Мин-1		-	-	430	340	430	340	-	-
1) Nominal power EC	Nennleistung EC	Номинальная производительность EC	W	-	-	1800	1020	1800	1020	-	-
1) Total absorption EC	Gesamtstromaufnahme EC	Общий потребляемый ток EC	A	-	-	2,76	1,92	2,76	1,92	-	-
LpA 10m	LpA 10m	LpA 10m	dB(A)	-	-	34	28	34	28	-	-
Efficiency class	Energieeffizienzklasse	Класс эффективности		-	-	A	A+	A+	A+	-	-
Model	Modell	Модель	VCE	-	-	812L2		-	-	-	-
Connection	Anschluss	Соединения		-	-	-	Star	-	-	-	-
Capacity	Leistung	Производительность	$\Delta T = 15K$ (kW)	-	-	-	303	-	-	-	-
Air flow	Luftmenge	Расход воздуха	m ³ /h	-	-	-	66390	-	-	-	-
RPM	Umdrehungen	Мин-1		-	-	-	250	-	-	-	-
Actual power	Tatsächliche Leistung	Фактическая мощность	W	-	-	-	1200	-	-	-	-
Nominal power	Nennleistung	Номинальная производительность	W	-	-	-	1200	-	-	-	-
Total absorption	Gesamtstromaufnahme	Общий потребляемый ток	A	-	-	-	3	-	-	-	-
1) Nominal power EC	Nennleistung EC	Номинальная производительность EC	W	-	-	-	140	-	-	-	-
1) Total absorption EC	Gesamtstromaufnahme EC	Общий потребляемый ток EC	A	-	-	-	1,2	-	-	-	-
LpA 10m	LpA 10m	LpA 10m	dB(A)	-	-	-	28	-	-	-	-
Efficiency class	Energieeffizienzklasse	Класс эффективности		-	-	-	A++	-	-	-	-
Common data	Gemeinsame Daten	Общие характеристики		-	-					-	-
Fan motors	Motorventilatoren	Двигатели вентиляторов	n° x Ø mm	-	-	12 x 800		12 x 800		-	-
Connections	Anschlüsse	Соединения	In/Out (mm) x2	-	-	102/70		102/70		-	-
Internal surface	Innenoberfläche	Внутренняя поверхность	m ²	-	-	90		134,4		-	-
External surface	Außenoberfläche	Наружная поверхность	m ²	-	-	1519		2279		-	-
Inner volume	Innenvolumen	Вместимость	dm ³	-	-	2 x 110		2 x 153		-	-
Net weight	Nettogewicht	Масса нетто	Ø 800 (kg)	-	-	2730		3060		-	-

Attention!
800D and 800F
are available with EC motors only.

Achtung!
800D und 800F sind nur mit
EC-Motoren.

Внимание!
800D и 800F доступны только с
двигателями с электронным
управлением.

1) Option.
For Liquid cooler capacities please use "Scelte" selection software.

1) Option.
Für die Leistungen der Rückkühler verwenden Sie bitte das Auswahlprogramm "Scelte".

1) Вариант
Для расчёта мощности охладителей жидкости, пожалуйста, используйте программу "Scelte".




814D2		814D3		-		816D2		816D3		-		818D2		818D3		-	
Delta	Star	Delta	Star	-	-	Delta	Star	Delta	Star	-	-	Delta	Star	Delta	Star	-	-
563	469	612	496	-	-	644	537	699	567	-	-	725	604	786	638	-	-
143150	111300	132300	103250	-	-	163600	127200	151200	118000	-	-	184050	143100	170100	132750	-	-
450	360	450	360	-	-	450	360	450	360	-	-	450	360	450	360	-	-
2520	1400	2520	1400	-	-	2880	1600	2880	1600	-	-	3240	1800	3240	1800	-	-
5.6	3.5	5.6	3.5	-	-	6.4	4	6.4	4	-	-	7.2	4.5	7.2	4.5	-	-
41	38	41	38	-	-	42	39	42	39	-	-	43	40	43	40	-	-
A	A	A	A	-	-	A	A	A	A	-	-	A	A	A	A	-	-

814F2		814F3		-		816F2		816F3		-		818F2		818F3		-	
Delta	Star	Delta	Star	-	-	Delta	Star	Delta	Star	-	-	Delta	Star	Delta	Star	-	-
463	385	496	396	-	-	529	440	566	452	-	-	595	495	637	508	-	-
115360	90580	108080	83790	-	-	131840	103520	123520	95760	-	-	148320	116460	138960	107730	-	-
430	340	430	340	-	-	430	340	430	340	-	-	430	340	430	340	-	-
2100	1190	2100	1190	-	-	2400	1360	2400	1360	-	-	2700	1530	2700	1530	-	-
3.22	2.24	3.22	2.24	-	-	3.68	2.56	3.68	2.56	-	-	4.14	2.88	4.14	2.88	-	-
35	29	35	29	-	-	35	29	35	29	-	-	36	30	36	30	-	-
A	A+	A+	A+	-	-	A	A+	A+	A+	-	-	A+	A+	A+	A++	-	-

814L2		-		-		816L2		-		-		818L2		-		-	
-	Star	-	-	-	-	-	Star	-	-	-	-	-	Star	-	-	-	-
-	354	-	-	-	-	-	404	-	-	-	-	-	455	-	-	-	-
-	77455	-	-	-	-	-	88520	-	-	-	-	-	99585	-	-	-	-
-	250	-	-	-	-	-	250	-	-	-	-	-	250	-	-	-	-
-	1400	-	-	-	-	-	1600	-	-	-	-	-	1800	-	-	-	-
-	1400	-	-	-	-	-	1600	-	-	-	-	-	1800	-	-	-	-
-	3.5	-	-	-	-	-	4	-	-	-	-	-	4.5	-	-	-	-
-	170	-	-	-	-	-	109	-	-	-	-	-	220	-	-	-	-
-	1.4	-	-	-	-	-	1.6	-	-	-	-	-	1.8	-	-	-	-
-	28	-	-	-	-	-	29	-	-	-	-	-	30	-	-	-	-
-	A++	-	-	-	-	-	A++	-	-	-	-	-	A++	-	-	-	-

14 x 800	14 x 800	-	16 x 800	16 x 800	-	18 x 800	18 x 800	-
102/70	102/70	-	102/70	102/70	-	102/70	102/70	-
105	156.8	-	120	179.2	-	135	201.6	-
1772	2658	-	2025	3038	-	2278	3418	-
2 x 127	2 x 174	-	2 x 146	2 x 195	-	2 x 164	2 x 219	-
3130	3510	-	3540	3960	-	3950	4400	-

Technical features - Technische Eigenschaften - Технические характеристики

Condensers - Luftgekühlte Verflüssiger - Конденсаторы											
Model	Modell	Модель	VCE	904G2		904G3		904G4		906G2	
Connection	Anschluss	Соединения		Delta	Star	Delta	Star	Delta	Star	Delta	Star
Capacity	Leistung	Производительность	$\Delta T = 15K$ (kW)	300	272	379	329	418	344	451	408
Air flow	Luftmenge	Расход воздуха	m ³ /h	119900	98060	112400	89250	106650	80440	179850	147090
RPM	Umdrehungen	Мин-1		890	700	890	700	890	700	890	700
Actual power	Tatsächliche Leistung	Фактическая мощность	W	14400	10000	14400	10000	14400	10000	21600	15000
Nominal power	Nennleistung	Номинальная производительность	W	14400	10000	14400	10000	14400	10000	21600	15000
Total absorption	Gesamtstromaufnahme	Общий потребляемый ток	A	28,8	17,2	28,8	17,2	28,8	17,2	43,2	25,8
1) Nominal power EC	Nennleistung EC	Номинальная производительность EC	W	7600	3600	7600	3600	7600	3600	11400	5400
1) Total absorption EC	Gesamtstromaufnahme EC	Общий потребляемый ток EC	A	10,4	5,2	10,4	5,2	10,4	5,2	15,6	7,8
LpA 10m	LpA 10m	LpA 10m	dB(A)	62	56	62	56	62	56	64	58
Efficiency class	Energieeffizienzklasse	Класс эффективности		E	E	E	D	E	D	E	E

Model	Modell	Модель	VCE	904B2		904B3		904B4		906B2	
Connection	Anschluss	Соединения		Delta	Star	Delta	Star	Delta	Star	Delta	Star
Capacity	Leistung	Производительность	$\Delta T = 15K$ (kW)	272	243	335	287	357	297	408	365
Air flow	Luftmenge	Расход воздуха	m ³ /h	98100	79260	91800	72730	84600	66210	147150	118890
RPM	Umdrehungen	Мин-1		885	685	885	685	885	685	885	685
Actual power	Tatsächliche Leistung	Фактическая мощность	W	9920	6280	9920	6280	9920	6280	14880	9420
Nominal power	Nennleistung	Номинальная производительность	W	9920	6280	9920	6280	9920	6280	14880	9420
Total absorption	Gesamtstromaufnahme	Общий потребляемый ток	A	20,6	11,6	20,6	11,6	20,6	11,6	30,9	17,4
1) Nominal power EC	Nennleistung EC	Номинальная производительность EC	W	6400	3200	6400	3200	6400	3200	9600	4800
1) Total absorption EC	Gesamtstromaufnahme EC	Общий потребляемый ток EC	A	9,2	5,8	9,2	5,8	9,2	5,8	13,8	8,7
LpA 10m	LpA 10m	LpA 10m	dB(A)	56	49	56	49	56	49	58	51
Efficiency class	Energieeffizienzklasse	Класс эффективности		E	D	D	C	D	C	E	D

Model	Modell	Модель	VCE	904E2		904E3		904E4		906E2	
Connection	Anschluss	Соединения		Delta	Star	Delta	Star	Delta	Star	Delta	Star
Capacity	Leistung	Производительность	$\Delta T = 15K$ (kW)	217	188	254	210	267	211	326	282
Air flow	Luftmenge	Расход воздуха	m ³ /h	65380	51500	61300	47560	57900	43630	98070	77250
RPM	Umdrehungen	Мин-1		660	500	660	500	660	500	660	500
Actual power	Tatsächliche Leistung	Фактическая мощность	W	3600	2160	3600	2160	3600	2160	5400	3240
Nominal power	Nennleistung	Номинальная производительность	W	3600	2160	3600	2160	3600	2160	5400	3240
Total absorption	Gesamtstromaufnahme	Общий потребляемый ток	A	8,4	4,4	8,4	4,4	8,4	4,4	12,6	6,6
1) Nominal power EC	Nennleistung EC	Номинальная производительность EC	W	2080	800	2080	800	2080	800	3120	1200
1) Total absorption EC	Gesamtstromaufnahme EC	Общий потребляемый ток EC	A	3,4	1,36	3,4	1,36	3,4	1,36	5,1	2,04
LpA 10m	LpA 10m	LpA 10m	dB(A)	43	37	43	37	43	37	45	39
Efficiency class	Energieeffizienzklasse	Класс эффективности		C	B	B	B	B	B	C	B

Model	Modell	Модель	VCE	904D2		904D3		904D4		906D2	
Connection	Anschluss	Соединения		Delta	Star	Delta	Star	Delta	Star	Delta	Star
Capacity	Leistung	Производительность	$\Delta T = 15K$ (kW)	164	141	181	150	183	147	246	212
Air flow	Luftmenge	Расход воздуха	m ³ /h	42030	34030	39380	31380	37250	29250	63045	51045
RPM	Umdrehungen	Мин-1		440	340	440	340	440	340	440	340
Actual power	Tatsächliche Leistung	Фактическая мощность	W	1240	760	1240	760	1240	760	1860	1140
Nominal power	Nennleistung	Номинальная производительность	W	1240	760	1240	760	1240	760	1860	1140
Total absorption	Gesamtstromaufnahme	Общий потребляемый ток	A	3,32	1,56	3,32	1,56	3,32	1,56	4,98	2,34
1) Nominal power EC	Nennleistung EC	Номинальная производительность EC	W	1200	420	1200	420	1200	420	1800	630
1) Total absorption EC	Gesamtstromaufnahme EC	Общий потребляемый ток EC	A	2,28	0,92	2,28	0,92	2,28	0,92	3,42	1,38
LpA 10m	LpA 10m	LpA 10m	dB(A)	33	27	33	27	33	27	35	29
Efficiency class	Energieeffizienzklasse	Класс эффективности		A	A+	A	A+	A	A+	A	A+

Common data	Gemeinsame Daten	Общие характеристики		4 x 910		4 x 910		4 x 910		6 x 910	
Fan motors	Motorventilatoren	Двигатели вентиляторов	n° x Ø mm	4 x 910		4 x 910		4 x 910		6 x 910	
Connections	Anschlüsse	Соединения	In/Out (mm) x2	54/42		54/42		54/42		70/54	
Internal surface	Innenoberfläche	Внутренняя поверхность	m ²	30		44,8		59,7		45	
External surface	Außenoberfläche	Наружная поверхность	m ²	506		760		1013		759	
Inner volume	Innenvolumen	Вместимость	dm ³	2 x 37		2 x 51		2 x 66		2 x 55	
Net weight	Nettogewicht	Масса нетто	Ø 910 (kg)	1072		1202		1332		1518	

Attention!
800D and 800F
are available with EC motors only.

Achtung!
800D und 800F sind nur mit
EC-Motoren.

Внимание!
800D и 800F доступны только с
двигателями с электронным
управлением.

1) Option.

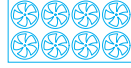
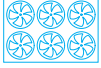
For Liquid cooler capacities please use "Scelte" selection software.

1) Option.

Für die Leistungen der Rückkühler verwenden Sie bitte das Auswahlprogramm "Scelte".

1) Вариант

Для расчёта мощности охладителей жидкости, пожалуйста, используйте программу "Scelte".



906G3		906G4		908G2		908G3		908G4		910G2		910G3	
Delta	Star	Delta	Star	Delta	Star	Delta	Star	Delta	Star	Delta	Star	Delta	Star
568	493	627	516	601	544	757	657	837	688	751	680	947	821
168600	133875	159975	120660	239800	196120	224800	178500	213300	160880	299750	245150	281000	223125
890	700	890	700	890	700	890	700	890	700	890	700	890	700
21600	15000	21600	15000	28800	20000	28800	20000	28800	20000	36000	25000	36000	25000
21600	15000	21600	15000	28800	20000	28800	20000	28800	20000	36000	25000	36000	25000
43,2	25,8	43,2	25,8	57,6	34,4	57,6	34,4	57,6	34,4	72	43	72	43
11400	5400	11400	5400	15200	7200	15200	7200	15200	7200	19000	9000	19000	9000
15,6	7,8	15,6	7,8	20,8	10,4	20,8	10,4	20,8	10,4	26	13	26	13
64	58	64	58	65	59	65	59	65	59	66	60	66	60
E	D	E	D	E	E	E	D	E	D	E	E	E	D



906B3		906B4		908B2		908B3		908B4		910B2		910B3	
Delta	Star	Delta	Star	Delta	Star	Delta	Star	Delta	Star	Delta	Star	Delta	Star
503	431	536	446	544	486	670	574	714	594	680	608	838	718
137700	109095	126900	99315	196200	158520	183600	145460	169200	132420	245250	198150	229500	181825
885	685	885	685	885	685	885	685	885	685	885	685	885	685
14880	9420	14880	9420	19840	12560	19840	12560	19840	12560	24800	15700	24800	15700
14880	9420	14880	9420	19840	12560	19840	12560	19840	12560	24800	15700	24800	15700
30,9	17,4	30,9	17,4	41,2	23,2	41,2	23,2	41,2	23,2	51,5	29	51,5	29
9600	4800	9600	4800	12800	6400	12800	6400	12800	6400	16000	8000	16000	8000
13,8	8,7	13,8	8,7	18,4	11,6	18,4	11,6	18,4	11,6	23	14,5	23	14,5
58	51	58	51	59	52	59	52	59	52	60	53	60	53
D	C	D	C	E	D	D	C	D	C	E	D	D	C

906E3		906E4		908E2		908E3		908E4		910E2		910E3	
Delta	Star	Delta	Star	Delta	Star	Delta	Star	Delta	Star	Delta	Star	Delta	Star
381	315	401	317	434	376	508	420	534	422	543	470	635	525
91950	71340	86850	65445	130760	103000	122600	95120	115800	87260	163450	128750	153250	118900
660	500	660	500	660	500	660	500	660	500	660	500	660	500
5400	3240	5400	3240	7200	4320	7200	4320	7200	4320	9000	5400	9000	5400
5400	3240	5400	3240	7200	4320	7200	4320	7200	4320	9000	5400	9000	5400
12,6	6,6	12,6	6,6	16,8	8,8	16,8	8,8	16,8	8,8	21	11	21	11
3120	1200	3120	1200	4160	1600	4160	1600	4160	1600	5200	2000	5200	2000
5,1	2,04	5,1	2,04	6,8	2,72	6,8	2,72	6,8	2,72	8,5	3,4	8,5	3,4
45	39	45	39	46	40	46	40	46	40	47	41	47	41
B	B	B	B	C	B	B	B	B	B	C	B	B	B

906D3		906D4		908D2		908D3		908D4		910D2		910D3	
Delta	Star	Delta	Star	Delta	Star	Delta	Star	Delta	Star	Delta	Star	Delta	Star
272	225	275	221	328	282	362	300	366	294	410	353	453	375
59070	47070	55875	43875	84060	68060	78760	62760	74500	58500	105075	85075	98450	78450
440	340	440	340	440	340	440	340	440	340	440	340	440	340
1860	1140	1860	1140	2480	1520	2480	1520	2480	1520	3100	1900	3100	1900
1860	1140	1860	1140	2480	1520	2480	1520	2480	1520	3100	1900	3100	1900
4,98	2,34	4,98	2,34	6,64	3,12	6,64	3,12	6,64	3,12	8,3	3,9	8,3	3,9
1800	630	1800	630	2400	840	2400	840	2400	840	3000	1050	3000	1050
3,42	1,38	3,42	1,38	4,56	1,84	4,56	1,84	4,56	1,84	5,7	2,3	5,7	2,3
35	29	35	29	36	30	36	30	36	30	37	31	37	31
A	A+	A	A+	A	A+	A	A+	A	A+	A	A+	A	A+

6 x 910	6 x 910	8 x 910	8 x 910	8 x 910	10 x 910	10 x 910
70/54	70/54	70/54	70/54	70/54	70/54	102/70
67,2	89,6	60	89,6	119,4	75	112
1139	1519	1012	1519	2026	1265	1899
2 x 77	2 x 99	2 x 74	2 x 99	2 x 127	2 x 93	2 x 132
1708	1898	1974	2204	2434	2410	2690

Technical features - Technische Eigenschaften - Технические характеристики

Condensers - Luftgekühlte Verflüssiger - Конденсаторы											
Model	Modell	Модель	VCE	910G4		912G2		912G3		912G4	
Connection	Anschluss	Соединения		Delta	Star	Delta	Star	Delta	Star	Delta	Star
Capacity	Leistung	Производительность	$\Delta T = 15K (kW)$	1046	861	901	817	1136	986	1255	1033
Air flow	Luftmenge	Расход воздуха	m ³ /h	266625	201100	359700	294180	337200	267750	319950	241320
RPM	Umdrehungen	Мин-1		890	700	890	700	890	700	890	700
Actual power	Tatsächliche Leistung	Фактическая мощность	W	36000	25000	43200	30000	43200	30000	43200	30000
Nominal power	Nennleistung	Номинальная производительность	W	36000	25000	43200	30000	43200	30000	43200	30000
Total absorption	Gesamtstromaufnahme	Общий потребляемый ток	A	72	43	86,4	51,6	86,4	51,6	86,4	51,6
1) Nominal power EC	Nennleistung EC	Номинальная производительность EC	W	19000	9000	22800	10800	22800	10800	22800	10800
1) Total absorption EC	Gesamtstromaufnahme EC	Общий потребляемый ток EC	A	26	13	31,2	15,6	31,2	15,6	31,2	15,6
LpA 10m	LpA 10m	LpA 10m	dB(A)	66	60	66	60	66	60	66	60
Efficiency class	Energieeffizienzklasse	Класс эффективности		E	D	E	E	E	D	E	D

Model	Modell	Модель	VCE	910B4		912B2		912B3		912B4	
Connection	Anschluss	Соединения		Delta	Star	Delta	Star	Delta	Star	Delta	Star
Capacity	Leistung	Производительность	$\Delta T = 15K (kW)$	893	743	816	729	1005	861	1071	891
Air flow	Luftmenge	Расход воздуха	m ³ /h	211500	165525	294300	237780	275400	218190	253800	198630
RPM	Umdrehungen	Мин-1		885	685	885	685	885	685	885	685
Actual power	Tatsächliche Leistung	Фактическая мощность	W	24800	15700	29760	18840	29760	18840	29760	18840
Nominal power	Nennleistung	Номинальная производительность	W	24800	15700	29760	18840	29760	18840	29760	18840
Total absorption	Gesamtstromaufnahme	Общий потребляемый ток	A	51,5	29	61,8	34,8	61,8	34,8	61,8	34,8
1) Nominal power EC	Nennleistung EC	Номинальная производительность EC	W	16000	8000	19200	9600	19200	9600	19200	9600
1) Total absorption EC	Gesamtstromaufnahme EC	Общий потребляемый ток EC	A	23	14,5	27,6	17,4	27,6	17,4	27,6	17,4
LpA 10m	LpA 10m	LpA 10m	dB(A)	60	53	61	54	61	54	61	54
Efficiency class	Energieeffizienzklasse	Класс эффективности		D	C	E	D	D	C	D	C

Model	Modell	Модель	VCE	910E4		912E2		912E3		912E4	
Connection	Anschluss	Соединения		Delta	Star	Delta	Star	Delta	Star	Delta	Star
Capacity	Leistung	Производительность	$\Delta T = 15K (kW)$	668	528	651	564	762	630	801	633
Air flow	Luftmenge	Расход воздуха	m ³ /h	144750	109075	196140	154500	183900	142680	173700	130890
RPM	Umdrehungen	Мин-1		660	500	660	500	660	500	660	500
Actual power	Tatsächliche Leistung	Фактическая мощность	W	9000	5400	10800	6480	10800	6480	10800	6480
Nominal power	Nennleistung	Номинальная производительность	W	9000	5400	10800	6480	10800	6480	10800	6480
Total absorption	Gesamtstromaufnahme	Общий потребляемый ток	A	21	11	25,2	13,2	25,2	13,2	25,2	13,2
1) Nominal power EC	Nennleistung EC	Номинальная производительность EC	W	5200	2000	6240	2400	6240	2400	6240	2400
1) Total absorption EC	Gesamtstromaufnahme EC	Общий потребляемый ток EC	A	8,5	3,4	10,2	4,08	10,2	4,08	10,2	4,08
LpA 10m	LpA 10m	LpA 10m	dB(A)	47	41	48	42	48	42	48	42
Efficiency class	Energieeffizienzklasse	Класс эффективности		B	B	C	B	B	B	B	B

Model	Modell	Модель	VCE	910D4		912D2		912D3		912D4	
Connection	Anschluss	Соединения		Delta	Star	Delta	Star	Delta	Star	Delta	Star
Capacity	Leistung	Производительность	$\Delta T = 15K (kW)$	458	368	492	423	543	450	549	441
Air flow	Luftmenge	Расход воздуха	m ³ /h	93125	73125	126090	102090	118140	94140	111750	87750
RPM	Umdrehungen	Мин-1		440	340	440	340	440	340	440	340
Actual power	Tatsächliche Leistung	Фактическая мощность	W	3100	1900	3720	2280	3720	2280	3720	2280
Nominal power	Nennleistung	Номинальная производительность	W	3100	1900	3720	2280	3720	2280	3720	2280
Total absorption	Gesamtstromaufnahme	Общий потребляемый ток	A	8,3	3,9	9,96	4,68	9,96	4,68	9,96	4,68
1) Nominal power EC	Nennleistung EC	Номинальная производительность EC	W	3000	1050	3600	1260	3600	1260	3600	1260
1) Total absorption EC	Gesamtstromaufnahme EC	Общий потребляемый ток EC	A	5,7	2,3	6,84	2,76	6,84	2,76	6,84	2,76
LpA 10m	LpA 10m	LpA 10m	dB(A)	37	31	38	32	38	32	38	32
Efficiency class	Energieeffizienzklasse	Класс эффективности		A	A+	A	A+	A	A+	A	A+

Common data	Gemeinsame Daten	Общие характеристики								
Fan motors	Motorventilatoren	Двигатели вентиляторов	n° x Ø mm	10 x 910		12 x 910		12 x 910		12 x 910
Connections	Anschlüsse	Соединения	In/Out (mm) x2	102/70		102/70		102/70		102/70
Internal surface	Innenoberfläche	Внутренняя поверхность	m ²	149,3		90		134,4		179,2
External surface	Außenoberfläche	Наружная поверхность	m ²	2532		1519		2279		3038
Inner volume	Innenvolumen	Вместимость	dm ³	2 x 168		2 x 110		2 x 153		2 x 196
Net weight	Nettogewicht	Масса нетто	Ø 910 (kg)	2970		2826		3156		3486

Attention!
800D and 800F
are available with EC motors only.

Achtung!
800D und 800F sind nur mit
EC-Motoren.

Внимание!
800D и 800F доступны только с
двигателями с электронным
управлением.

1) Option.
For liquid cooler capacities please use "Scelte" selection software.

1) Option.
Für die Leistungen der Rückkühler verwenden Sie bitte das Auswahlprogramm "Scelte".

1) Вариант
Для расчёта мощности охладителей жидкости, пожалуйста, используйте программу "Scelte".

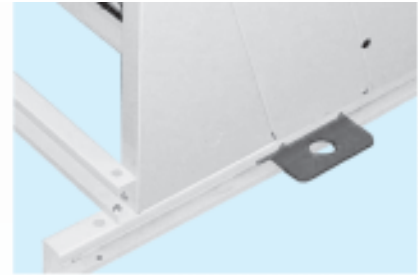
914G2		914G3		914G4		916G2		916G3		916G4		918G2		918G3		918G4	
Delta	Star	Delta	Star	Delta	Star	Delta	Star	Delta	Star	Delta	Star	Delta	Star	Delta	Star	Delta	Star
1052	953	1325	1150	1464	1205	1202	1089	1515	1314	1673	1377	1352	1225	1704	1478	1882	1549
419650	343210	393400	312375	373275	281540	479600	392240	449600	357000	426600	321760	539550	441270	505800	401625	479925	361980
890	700	890	700	890	700	890	700	890	700	890	700	890	700	890	700	890	700
50400	35000	50400	35000	50400	35000	57600	40000	57600	40000	57600	40000	64800	45000	64800	45000	64800	45000
50400	35000	50400	35000	50400	35000	57600	40000	57600	40000	57600	40000	64800	45000	64800	45000	64800	45000
100,8	60,2	100,8	60,2	100,8	60,2	115,2	68,8	115,2	68,8	115,2	68,8	129,6	77,4	129,6	77,4	129,6	77,4
26600	12600	26600	12600	26600	12600	30400	14400	30400	14400	30400	14400	34200	16200	34200	16200	34200	16200
36,4	18,2	36,4	18,2	36,4	18,2	41,6	20,8	41,6	20,8	41,6	20,8	46,8	23,4	46,8	23,4	46,8	23,4
66	60	66	60	66	60	67	61	67	61	67	61	68	62	68	62	68	62
E	E	E	D	E	D	E	E	E	D	E	D	E	E	E	D	E	D

914B2		914B3		914B4		916B2		916B3		916B4		918B2		918B3		918B4	
Delta	Star	Delta	Star	Delta	Star	Delta	Star	Delta	Star	Delta	Star	Delta	Star	Delta	Star	Delta	Star
952	851	1173	1005	1250	1040	1088	972	1340	1148	1428	1188	1224	1094	1508	1292	1607	1337
343350	277410	321300	254555	296100	231735	392400	317040	367200	290920	338400	264840	441450	356670	413100	327285	380700	297945
885	685	885	685	885	685	885	685	885	685	885	685	885	685	885	685	885	685
34720	21980	34720	21980	34720	21980	39680	25120	39680	25120	39680	25120	44640	28260	44640	28260	44640	28260
34720	21980	34720	21980	34720	21980	39680	25120	39680	25120	39680	25120	44640	28260	44640	28260	44640	28260
72,1	40,6	72,1	40,6	72,1	40,6	82,4	46,4	82,4	46,4	82,4	46,4	92,7	52,2	92,7	52,2	92,7	52,2
22400	11200	22400	11200	22400	11200	25600	12800	25600	12800	25600	12800	28800	14400	28800	14400	28800	14400
32,2	20,3	32,2	20,3	32,2	20,3	36,8	23,2	36,8	23,2	36,8	23,2	41,4	26,1	41,4	26,1	41,4	26,1
61	54	61	54	61	54	62	55	62	55	62	55	63	56	63	56	63	56
E	D	D	C	D	C	E	D	D	C	D	C	E	D	D	C	D	C

914E2		914E3		914E4		916E2		916E3		916E4		918E2		918E3		918E4	
Delta	Star	Delta	Star	Delta	Star	Delta	Star	Delta	Star	Delta	Star	Delta	Star	Delta	Star	Delta	Star
760	658	889	735	935	739	868	752	1016	840	1068	844	977	846	1143	945	1202	950
228830	180250	214550	166460	202650	152705	261520	206000	245200	190240	231600	174520	294210	231750	275850	214020	260550	196335
660	500	660	500	660	500	660	500	660	500	660	500	660	500	660	500	660	500
12600	7560	12600	7560	12600	7560	14400	8640	14400	8640	14400	8640	16200	9720	16200	9720	16200	9720
12600	7560	12600	7560	12600	7560	14400	8640	14400	8640	14400	8640	16200	9720	16200	9720	16200	9720
29,4	15,4	29,4	15,4	29,4	15,4	33,6	17,6	33,6	17,6	33,6	17,6	37,8	19,8	37,8	19,8	37,8	19,8
7280	2800	7280	2800	7280	2800	8320	3200	8320	3200	8320	3200	9360	3600	9360	3600	9360	3600
11,9	4,76	11,9	4,76	11,9	4,76	13,6	5,44	13,6	5,44	13,6	5,44	15,3	6,12	15,3	6,12	15,3	6,12
48	42	48	42	48	42	49	43	49	43	49	43	50	44	50	44	50	44
C	B	B	B	B	B	C	B	B	B	B	B	C	B	B	B	B	B

914D2		914D3		914D4		916D2		916D3		916D4		918D2		918D3		918D4	
Delta	Star	Delta	Star	Delta	Star	Delta	Star	Delta	Star	Delta	Star	Delta	Star	Delta	Star	Delta	Star
574	494	634	525	641	515	656	564	724	600	732	588	738	635	815	675	824	662
147105	119105	137830	109830	130375	102375	168120	136120	157520	125520	149000	117000	189135	153135	177210	141210	167625	131625
440	340	440	340	440	340	440	340	440	340	440	340	440	340	440	340	440	340
4340	2660	4340	2660	4340	2660	4960	3040	4960	3040	4960	3040	5580	3420	5580	3420	5580	3420
4340	2660	4340	2660	4340	2660	4960	3040	4960	3040	4960	3040	5580	3420	5580	3420	5580	3420
11,62	5,46	11,62	5,46	11,62	5,46	13,28	6,24	13,28	6,24	13,28	6,24	14,94	7,02	14,94	7,02	14,94	7,02
4200	1470	4200	1470	4200	1470	4800	1680	4800	1680	4800	1680	5400	1890	5400	1890	5400	1890
7,98	3,22	7,98	3,22	7,98	3,22	9,12	3,68	9,12	3,68	9,12	3,68	10,26	4,14	10,26	4,14	10,26	4,14
38	32	38	32	38	32	39	33	39	33	39	33	40	34	40	34	40	34
A	A+	A	A+	A	A+	A	A+	A	A+	A	A+	A	A+	A	A+	A	A+

14 x 910	14 x 910	14 x 910	16 x 910	16 x 910	16 x 910	18 x 910	18 x 910	18 x 910
102/70	102/70	102/70	102/70	102/70	102/70	102/70	102/70	102/70
105	156,8	209	120	179,2	238,9	135	201,6	268,8
1772	2658	3545	2025	3038	4051	2278	3418	4557
2 x 127	2 x 174	2 x 224	2 x 146	2 x 195	2 x 252	2 x 164	2 x 219	2 x 284
3242	3622	4002	3668	4088	4508	4100	4550	5000



The **VCC** range has been specifically developed to satisfy all possible refrigeration and air conditioning applications, thanks to optimized dimensions for transportation via container, handling operations have been significantly simplified.

The entire range is equipped with high efficiency coils made from special "AIR INTAKE" profile aluminium fins and inner grooved copper tube suitable for new generation refrigerants. They are supplied charged with dry air at 2 bars and 2,1 mm fin spacing for the entire range.

The casework for these models is completely made from prepainted galvanised metal sheet.

Die **VCE** Serie bietet reichliche Anwendungsmöglichkeiten auf dem Gebiet der Kühlung und Klimatisierung.

Die sehr leistungsfähigen Wärmeaustauscher, mit der die ganze Serie ausgestattet ist, werden aus Aluminiumlamellen mit Spezialprofil "AIR INTAKE" und innenberippten für die Anwendung der neuen Kältemittel geeigneten Kupferrohren hergestellt. Sie werden mit 2 bar Trockenluft gefüllt geliefert und die ganze Serie hat einen Lamellenabstand von 2,1 mm.

Das Gehäuse dieser Produkte ist komplett aus vorbeschichtetem verzinkten Stahlblech hergestellt.

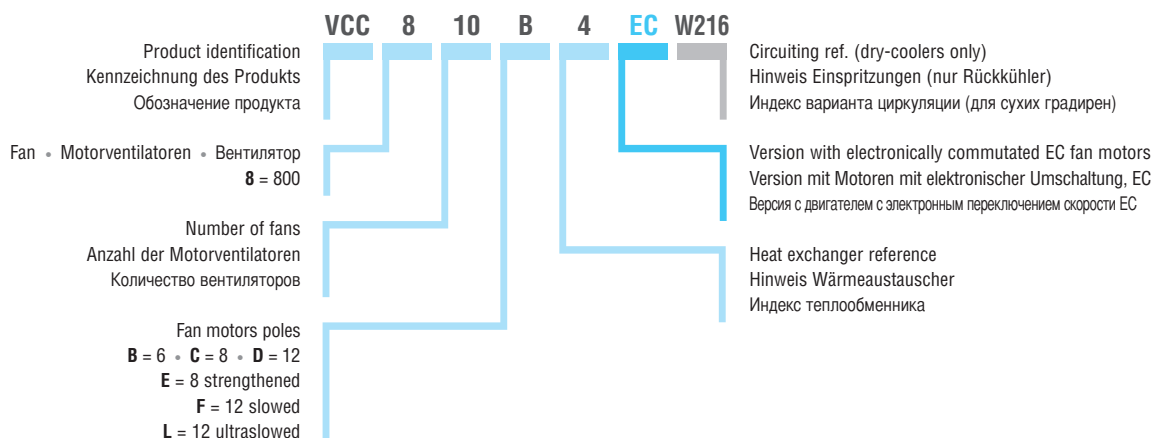
Das Gehäuse dieser Produkte ist komplett aus vorbeschichtetem verzinkten Stahlblech hergestellt.

Серия **VCE** была разработана для применения в любых холодильных установках и системах кондиционирования воздуха.

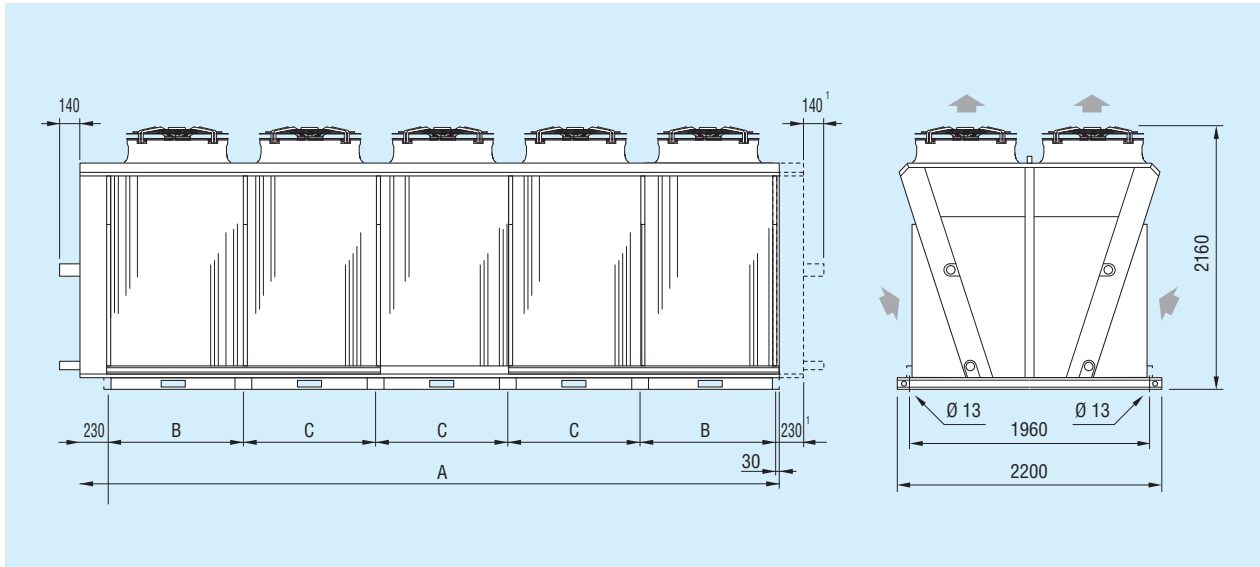
Вся серия оборудована рассчитанными на хладагенты нового поколения высокоэффективными змеевиками, изготовленными из медных труб с внутренним оребрением и алюминиевых ребер специального профиля "Air Intake". Шаг ребер для всей серии составляет 2,1 мм. Аппараты поставляются заправленными сухим воздухом под давлением 2 бар.

Корпуса этих моделей изготовлены из оцинкованных окрашенных стальных листов.

Model identification - Kennzeichnung der Modelle - Структура обозначения модели



Dimensional features - Dimensionale Eigenschaften - Размеры



Model	Modell	Модель	VCC	804	806	808	810	812	814	816	818
Dimensions	Abmessungen	Размеры	A	2520	3620	4720	5820	6920	8020	9120	10220
mm			B	1130	1130	1130	1130	1130	1130	1130	1130
			C	-	1100	1100	1100	1100	1100	1100	1100

The external rotor axial fan motors employed have the following features:

- **Ø 800 mm:**
6, 8 strengthened poles,
12, 12 slowed
and 12 ultraslowed;
- Die cast aluminium sickle blades or aluminium/techno polymer hybrid version with optimized sickle blades;
- IP 54 protection grade;
- class F insulation;
- internal thermal contact protection;
- epoxy coated steel fan guard.

The optional high efficiency EC fan motors have the following features:

- IP 54 protection grade;
- class B insulation;
- built-in electronic protection;
- min / max operating temperature $-25/60$ °C;
- speed regulator with 0-10V signal;
- additional speed regulator with MODBUS system.

The fan motors and casework are predisposed for grounding.

On request the models can be

Die angewandten Axialmotorventilatoren mit Außenrotor besitzen die folgenden Eigenschaften:

- **Ø 800 mm:**
6, 8 hohe Geschwindigkeit, 12, 12 Schlupfversion und 12 ultra-Schlupfversion;
- Ø Flügel aus Aluminiumdruckguss oder in hybrider Aluminium/Technopolymer Ausführung mit optimierten Sichelfprofilen;
- Schutzgrad: IP 54;
- Isolierklasse: 155;
- Innere Temperaturwächter;
- Schutzgitter aus Stahl mit Epoxydlack behandelt.

Die hochleistungsfähigen, optionalen EC-Motorventilatoren haben folgende technische Merkmale:

- Schutzgrad IP 54;
- Isolierklasse B;
- Mit integrierter, elektronischer Schutzvorrichtung;
- Min./max. Betriebstemperatur $-25/60$ °C;
- Geschwindigkeitsregulierung mit Signal 0-10V;
- Zusätzliche Geschwindigkeitsregulierung mit MODBUS-System.

Осевые вентиляторы с внешним ротором имеют следующие характеристики:

- **диаметр 800:** число полюсов – 6, 8 с повышенной частотой, 12, 12 замедленный и 12 ультра медленной;
- Рёбра из отлитого под давлением алюминия или в гибридном исполнении алюминий/технополимер, с оптимизированной серповидной формой профиля;
- степень защиты IP 54;
- класс изоляции F;
- встроенное реле тепловой защиты;
- стальная защитная решетка с оксидным покрытием.

Дополнительные факультативные высокоэффективные моторвентиляторы EC с двойной скоростью обладают следующими характеристиками:

- степень защиты IP 54;
- класс изоляции B;
- встроенная электронная защита;
- регулировка скорости сигналом 0-10 V;
- дополнительная регулировка скорости с помощью системы MODBUS;
- рабочая температура мин./макс. $-25/+60$ °C.


Двигатели и корпус присоединены к зажиму заземления.

1) Liquid coolers only.

1) Nur Rückkühler.

1) Для охладители жидкости.

Technical features - Technische Eigenschaften - Технические характеристики

Condensers - Luftgekühlte Verflüssiger - Конденсаторы											
Model	Modell	Модель	VCC	804B2		804B3		804B4		806B2	
Connection	Anschluss	Соединения		Delta	Star	Delta	Star	Delta	Star	Delta	Star
Capacity	Leistung	Производительность	$\Delta T = 15K$ (kW)	222	192	279	229	306	241	346	295
Air flow	Luftmenge	Расход воздуха	m ³ /h	83700	63400	78400	57900	73200	53600	125500	95100
RPM	Umdrehungen	Мин-1		895	685	895	685	895	685	895	685
Actual power	Tatsächliche Leistung	Фактическая мощность	W	6560	4400	6560	4400	6560	4400	9840	6600
Nominal power	Nennleistung	Номинальная производительность	W	8000	5080	8000	5080	8000	5080	12000	7620
Total absorption	Gesamtstromaufnahme	Общий потребляемый ток	A	17,2	10	17,2	10	17,2	10	25,8	15
1) Nominal power EC	Nennleistung EC	Номинальная производительность EC	W	5200	2400	5200	2400	5200	2400	7800	3600
1) Total absorption EC	Gesamtstromaufnahme EC	Общий потребляемый ток EC	A	8	4,4	8	4,4	8	4,4	12	6,6
LpA 10m	LpA 10m	LpA 10m	dB(A)	54	48	54	48	54	48	56	50
Efficiency class	Energieeffizienzklasse	Класс эффективности		D	D	D	C	C	C	D	D

Model	Modell	Модель	VCC	804E2		804E3		804E4		806E2	
Connection	Anschluss	Соединения		Delta	Star	Delta	Star	Delta	Star	Delta	Star
Capacity	Leistung	Производительность	$\Delta T = 15K$ (kW)	192	169	233	197	250	201	296	259
Air flow	Luftmenge	Расход воздуха	m ³ /h	63500	50900	59600	47000	56000	42900	95200	76400
RPM	Umdrehungen	Мин-1		670	510	670	510	670	510	670	510
Actual power	Tatsächliche Leistung	Фактическая мощность	W	3000	2000	3000	2000	3000	2000	4500	3000
Nominal power	Nennleistung	Номинальная производительность	W	3200	2000	3200	2000	3200	2000	4800	3000
Total absorption	Gesamtstromaufnahme	Общий потребляемый ток	A	7,8	4	7,8	4	7,8	4	11,7	6
1) Nominal power EC	Nennleistung EC	Номинальная производительность EC	W	2720	1600	2720	1600	2720	1600	4080	2400
1) Total absorption EC	Gesamtstromaufnahme EC	Общий потребляемый ток EC	A	4,8	2,8	4,8	2,8	4,8	2,8	7,2	4,2
LpA 10m	LpA 10m	LpA 10m	dB(A)	45	41	45	41	45	41	47	43
Efficiency class	Energieeffizienzklasse	Класс эффективности		C	B	B	B	B	B	C	B

Model	Modell	Модель	VCC	804C2		804C3		804C4		806C2	
Connection	Anschluss	Соединения		Delta	Star	Delta	Star	Delta	Star	Delta	Star
Capacity	Leistung	Производительность	$\Delta T = 15K$ (kW)	169	153	199	174	211	178	254	230
Air flow	Luftmenge	Расход воздуха	m ³ /h	51560	43760	48460	40320	46000	37560	77340	65640
RPM	Umdrehungen	Мин-1		680	540	680	540	680	540	680	540
Actual power	Tatsächliche Leistung	Фактическая мощность	W	3160	1920	3160	1920	3160	1920	4740	2880
Nominal power	Nennleistung	Номинальная производительность	W	3160	1920	3160	1920	3160	1920	4740	2880
Total absorption	Gesamtstromaufnahme	Общий потребляемый ток	A	8,6	4,2	8,6	4,2	8,6	4,2	12,9	6,3
1) Nominal power EC	Nennleistung EC	Номинальная производительность EC	W	1500	1000	1500	1000	1500	1000	2250	1500
1) Total absorption EC	Gesamtstromaufnahme EC	Общий потребляемый ток EC	A	2,2	1,52	2,2	1,52	2,2	1,52	3,3	2,28
LpA 10m	LpA 10m	LpA 10m	dB(A)	42	36	42	36	42	36	44	38
Efficiency class	Energieeffizienzklasse	Класс эффективности		C	B	C	B	C	B	C	B

Common data	Gemeinsame Daten	Общие характеристики		4 x 800		4 x 800		4 x 800		6 x 800	
Fan motors	Motorventilatoren	Двигатели вентиляторов	n° x Ø mm	4 x 800		4 x 800		4 x 800		6 x 800	
Connections	Anschlüsse	Соединения	In/Out (mm) x2	54/42		54/42		54/42		70/54	
Internal surface	Innenoberfläche	Внутренняя поверхность	m ²	25		38,2		50,9		38	
External surface	Außenoberfläche	Наружная поверхность	m ²	431		647		863		647	
Inner volume	Innenvolumen	Вместимость	dm ³	2 x 31		2 x 42		2 x 55		2 x 47	
Net weight	Nettogewicht	Масса нетто	Ø 800 (kg)	890		1000		1110		1240	

equipped with non-standard coils and fan motors (see table at page 284).

Select units with non published conditions with the **"Scelte"** selection program.

For special applications and further information consult our Technical Dept.

Die Motorventilatoren und das Gehäuse sind für die Erdung vorbereitet.

Auf Anfrage können die Modelle mit anderen Wärmeaustauschern und Motorventilatoren als die Standardausführung geliefert werden (siehe Tabelle auf Seite 284).

Wählen Sie die Modelle, die nicht mit im Katalog angegeben Standardbedingungen funktionieren, mit unserem Programm „Scelte“ aus.

Für Sonderanwendungen und zusätzliche Informationen fragen Sie unser technisches Büro um Rat.

По заказу эти модели могут оснащаться змеевиками и двигателями вентиляторов в особом исполнении (см. табл. на стр. 284).

Подбор моделей для условий, не вошедших в каталог, производится посредством программы **"Scelte"**.

Дополнительную информацию и сведения о специальных применениях можно получить в нашем техническом отделе.

1) Option.

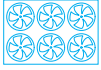
For Liquid cooler capacities please use **"Scelte"** selection software.

1) Option.

Für die Leistungen der Rückkühler verwenden Sie bitte das Auswahlprogramm **"Scelte"**.

1) Вариант

Для расчёта мощности охладителей жидкости, пожалуйста, используйте программу **"Scelte"**.




806B3		806B4		808B2		808B3		808B4		810B2		810B3	
Delta	Star	Delta	Star	Delta	Star	Delta	Star	Delta	Star	Delta	Star	Delta	Star
420	343	455	360	458	393	560	458	613	483	574	491	705	576
117600	86900	109800	80300	167400	126800	156800	115900	146500	107100	209200	158600	196000	144800
895	685	895	685	895	685	895	685	895	685	895	685	895	685
9840	6600	9840	6600	13120	8800	13120	8800	13120	8800	16400	11000	16400	11000
12000	7620	12000	7620	16000	10160	16000	10160	16000	10160	20000	12700	20000	12700
25,8	15	25,8	15	34,4	20	34,4	20	34,4	20	43	25	43	25
7800	3600	7800	3600	10400	4800	10400	4800	10400	4800	13000	6000	13000	6000
12	6,6	12	6,6	16	8,8	16	8,8	16	8,8	20	11	20	11
56	50	56	50	57	51	57	51	57	51	58	52	58	52
D	C	C	C	D	D	D	C	C	C	D	D	D	C

806E3		806E4		808E2		808E3		808E4		810E2		810E3	
Delta	Star	Delta	Star	Delta	Star	Delta	Star	Delta	Star	Delta	Star	Delta	Star
351	297	373	301	394	346	467	394	500	403	491	430	587	495
89300	70500	84000	64300	127000	101900	119100	94000	112000	85800	158700	127400	148900	117500
670	510	670	510	670	510	670	510	670	510	670	510	670	510
4500	3000	4500	3000	6000	4000	6000	4000	6000	4000	7500	5000	7500	5000
4800	3000	4800	3000	6400	4000	6400	4000	6400	4000	8000	5000	8000	5000
11,7	6	11,7	6	15,6	8	15,6	8	15,6	8	19,5	10	19,5	10
4080	2400	4080	2400	5440	3200	5440	3200	5440	3200	6800	4000	6800	4000
7,2	4,2	7,2	4,2	9,6	5,6	9,6	5,6	9,6	5,6	12	7	12	7
47	43	47	43	48	44	48	44	48	44	49	45	49	45
B	B	B	B	C	B	B	B	B	B	C	B	B	B

806C3		806C4		808C2		808C3		808C4		810C2		810C3	
Delta	Star	Delta	Star	Delta	Star	Delta	Star	Delta	Star	Delta	Star	Delta	Star
299	261	317	267	338	306	398	348	422	356	423	383	498	435
72690	60480	69000	56340	103120	87520	96920	80640	92000	75120	128900	109400	121150	100800
680	540	680	540	680	540	680	540	680	540	680	540	680	540
4740	2880	4740	2880	6320	3840	6320	3840	6320	3840	7900	4800	7900	4800
4740	2880	4740	2880	6320	3840	6320	3840	6320	3840	7900	4800	7900	4800
12,9	6,3	12,9	6,3	17,2	8,4	17,2	8,4	17,2	8,4	21,5	10,5	21,5	10,5
2250	1500	2250	1500	3000	2000	3000	2000	3000	2000	3750	2500	3750	2500
3,3	2,28	3,3	2,28	4,4	3,04	4,4	3,04	4,4	3,04	5,5	3,8	5,5	3,8
44	38	44	38	45	39	45	39	45	39	46	40	46	40
C	B	C	B	C	B	C	B	C	B	C	B	C	B

6 x 800	6 x 800	8 x 800	8 x 800	8 x 800	10 x 800	10 x 800
70/54	70/54	70/54	70/54	70/54	70/54	70/54
57,2	76,3	50	76,3	101,8	63	95,4
971	1294	863	1294	1725	1078	1618
2 x 65	2 x 82	2 x 62	2 x 82	2 x 107	2 x 78	2 x 100
1410	1580	1620	1820	2020	1980	2220

Technical features - Technische Eigenschaften - Технические характеристики

Condensers - Luftgekühlte Verflüssiger - Конденсаторы											
Model	Modell	Модель	VCE	804D2		804D3		-		806D2	
Connection	Anschluss	Соединения		Delta	Star	Delta	Star	-	-	Delta	Star
Capacity	Leistung	Производительность	$\Delta T = 15K$ (kW)	137	118	157	125	-	-	206	179
Air flow	Luftmenge	Расход воздуха	m ³ /h	38400	29500	35500	26600	-	-	57600	44300
RPM	Umdrehungen	Мин-1		450	360	450	360	-	-	450	360
1) Nominal power EC	Nennleistung EC	Номинальная производительность EC	W	720	400	720	400	-	-	1080	600
1) Total absorption EC	Gesamtstromaufnahme EC	Общий потребляемый ток EC	A	1,6	1	1,6	1	-	-	2,4	1,5
LpA 10m	LpA 10m	LpA 10m	dB(A)	37	34	37	34	-	-	38	35
Efficiency class	Energieeffizienzklasse	Класс эффективности		A	A	A	A	-	-	A	A
Model	Modell	Модель	VCE	804F2		804F3		-		806F2	
Connection	Anschluss	Соединения		Delta	Star	Delta	Star	-	-	Delta	Star
Capacity	Leistung	Производительность	$\Delta T = 15K$ (kW)	128	106	139	108	-	-	192	159
Air flow	Luftmenge	Расход воздуха	m ³ /h	32060	24760	29690	22250	-	-	48090	37140
RPM	Umdrehungen	Мин-1		430	340	430	340	-	-	430	340
1) Nominal power EC	Nennleistung EC	Номинальная производительность EC	W	600	340	600	340	-	-	900	510
1) Total absorption EC	Gesamtstromaufnahme EC	Общий потребляемый ток EC	A	0,92	0,64	0,92	0,64	-	-	1,38	0,96
LpA 10m	LpA 10m	LpA 10m	dB(A)	30	24	30	24	-	-	32	26
Efficiency class	Energieeffizienzklasse	Класс эффективности		A	A	A	A	-	-	A	A
Model	Modell	Модель	VCE	804L2		-		-		806L2	
Connection	Anschluss	Соединения		-	Star	-	-	-	-	-	Star
Capacity	Leistung	Производительность	$\Delta T = 15K$ (kW)	-	95,5	-	-	-	-	-	143
Air flow	Luftmenge	Расход воздуха	m ³ /h	-	22130	-	-	-	-	-	33195
RPM	Umdrehungen	Мин-1		-	250	-	-	-	-	-	250
Actual power	Tatsächliche Leistung	Фактическая мощность	W	-	400	-	-	-	-	-	600
Nominal power	Nennleistung	Номинальная производительность	W	-	400	-	-	-	-	-	600
Total absorption	Gesamtstromaufnahme	Общий потребляемый ток	A	-	1	-	-	-	-	-	1,5
1) Nominal power EC	Nennleistung EC	Номинальная производительность EC	W	-	50	-	-	-	-	-	70
1) Total absorption EC	Gesamtstromaufnahme EC	Общий потребляемый ток EC	A	-	0,4	-	-	-	-	-	0,6
LpA 10m	LpA 10m	LpA 10m	dB(A)	-	23	-	-	-	-	-	25
Efficiency class	Energieeffizienzklasse	Класс эффективности		-	A+	-	-	-	-	-	A+
Common data	Gemeinsame Daten	Общие характеристики		4 x 800		4 x 800		-		6 x 800	
Fan motors	Motorventilatoren	Двигатели вентиляторов	n° x Ø mm	4 x 800		4 x 800		-		6 x 800	
Connections	Anschlüsse	Соединения	In/Out (mm) x2	54/42		54/42		-		70/54	
Internal surface	Innenoberfläche	Внутренняя поверхность	m ²	25		38,2		-		38	
External surface	Außenoberfläche	Наружная поверхность	m ²	431		647		-		647	
Inner volume	Innenvolumen	Вместимость	dm ³	2 x 31		2 x 42		-		2 x 47	
Net weight	Nettogewicht	Масса нетто	Ø 800 (kg)	890		1000		-		1240	

Attention!
800D and 800F
are available with EC motors only.

Achtung!
800D und 800F sind nur mit
EC-Motoren.

Внимание!
800D и 800F доступны только с
двигателями с электронным
управлением.

- Option.
- Pay particular attention to avoid positions that can be influenced by the direction of the wind.

For Liquid cooler capacities please use "Scelte" selection software.


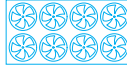

- Option.
- Besonders aufpassen, dass Positionierungen vermieden werden, die von der Windrichtung beeinflusst werden könnten.

Für die Leistungen der Rückkühler verwenden Sie bitte das Auswahlprogramm "Scelte".



- Вариант.
- Будьте внимательны, избегайте установки в местах, на которые влияет направление ветра.

Для расчёта мощности охладителей жидкости, пожалуйста, используйте программу "Scelte".



																	
806D3				808D2				808D3				810D2				810D3	
Delta	Star	-	-	Delta	Star	Delta	Star	-	-	Delta	Star	Delta	Star	Delta	Star		
240	189	-	-	278	240	318	252	-	-	346	299	398	314	398	314		
53300	39900	-	-	76800	59100	71000	53200	-	-	96000	73900	88800	66500	88800	66500		
450	360	-	-	450	360	450	360	-	-	450	360	450	360	450	360		
1080	600	-	-	1440	800	1440	800	-	-	1800	1000	1800	1000	1800	1000		
2.4	1.5	-	-	3.2	2	3.2	2	-	-	4	2.5	4	2.5	4	2.5		
38	35	-	-	39	36	39	36	-	-	40	37	40	37	40	37		
A	A	-	-	A	A	A	A	-	-	A	A	A	A	A	A		
806F3				808F2				808F3				810F2				810F3	
Delta	Star	-	-	Delta	Star	Delta	Star	-	-	Delta	Star	Delta	Star	Delta	Star		
209	162	-	-	257	212	278	217	-	-	321	265	348	271	348	271		
44535	33375	-	-	64120	49520	59380	44500	-	-	80150	61900	74225	55625	74225	55625		
430	340	-	-	430	340	430	340	-	-	430	340	430	340	430	340		
900	510	-	-	1200	680	1200	680	-	-	1500	850	1500	850	1500	850		
1.38	0.96	-	-	1.84	1.28	1.84	1.28	-	-	2.3	1.6	2.3	1.6	2.3	1.6		
32	26	-	-	33	27	33	27	-	-	34	28	34	28	34	28		
A	A	-	-	A	A	A	A	-	-	A	A	A	A	A	A		
808L2				810L2				810L2				-					
-	-	-	-	-	Star	-	-	-	Star	-	-	-	-				
-	-	-	-	-	191	-	-	-	239	-	-	-	-				
-	-	-	-	-	44260	-	-	-	55325	-	-	-	-				
-	-	-	-	-	250	-	-	-	250	-	-	-	-				
-	-	-	-	-	800	-	-	-	1000	-	-	-	-				
-	-	-	-	-	800	-	-	-	1000	-	-	-	-				
-	-	-	-	-	2	-	-	-	2.5	-	-	-	-				
-	-	-	-	-	100	-	-	-	120	-	-	-	-				
-	-	-	-	-	0.8	-	-	-	1	-	-	-	-				
-	-	-	-	-	26	-	-	-	27	-	-	-	-				
-	-	-	-	-	A+	-	-	-	A+	-	-	-	-				
6 x 800	-	-	-	8 x 800	-	-	-	-	10 x 800	-	-	10 x 800	-				
70/54	-	-	-	70/54	-	-	-	-	70/54	-	-	70/54	-				
57,2	-	-	-	50	-	-	-	-	63	-	-	95,4	-				
971	-	-	-	863	-	-	-	-	1078	-	-	1618	-				
2 x 65	-	-	-	2 x 62	-	-	-	-	2 x 78	-	-	2 x 100	-				
1410	-	-	-	1620	-	-	-	-	1980	-	-	2220	-				

Technical features - Technische Eigenschaften - Технические характеристики

Condensers - Luftgekühlte Verflüssiger - Конденсаторы											
Model	Modell	Модель	VCE	810B4		812B2		812B3		812B4	
Connection	Anschluss	Соединения		Delta	Star	Delta	Star	Delta	Star	Delta	Star
Capacity	Leistung	Производительность	$\Delta T = 15K$ (kW)	762	603	692	592	841	689	916	723
Air flow	Luftmenge	Расход воздуха	m ³ /h	183100	133900	251000	190300	235300	173800	219700	160700
RPM	Umdrehungen	Мин-1		895	685	895	685	895	685	895	685
Actual power	Tatsächliche Leistung	Фактическая мощность	W	16400	11000	19680	15240	19680	15240	19680	15240
Nominal power	Nennleistung	Номинальная производительность	W	20000	12700	24000	15240	24000	15240	24000	15240
Total absorption	Gesamtstromaufnahme	Общий потребляемый ток	A	43	25	51,6	30	51,6	30	51,6	30
1) Nominal power EC	Nennleistung EC	Номинальная производительность EC	W	13000	6000	15600	7200	15600	7200	15600	7200
1) Total absorption EC	Gesamtstromaufnahme EC	Общий потребляемый ток EC	A	20	11	24	13,2	24	13,2	24	13,2
LpA 10m	LpA 10m	LpA 10m	dB(A)	58	52	59	52	59	52	59	52
Efficiency class	Energieeffizienzklasse	Класс эффективности		C	C	D	D	D	C	C	C

Model	Modell	Модель	VCE	810E4		812E2		812E3		812E4	
Connection	Anschluss	Соединения		Delta	Star	Delta	Star	Delta	Star	Delta	Star
Capacity	Leistung	Производительность	$\Delta T = 15K$ (kW)	624	504	592	518	703	594	749	604
Air flow	Luftmenge	Расход воздуха	m ³ /h	140000	107200	190400	152800	178700	141000	168000	128700
RPM	Umdrehungen	Мин-1		670	510	670	510	670	510	670	510
Actual power	Tatsächliche Leistung	Фактическая мощность	W	7500	5000	9000	6000	9000	6000	9000	6000
Nominal power	Nennleistung	Номинальная производительность	W	8000	5000	9600	6000	9600	6000	9600	6000
Total absorption	Gesamtstromaufnahme	Общий потребляемый ток	A	19,5	10	23,4	12	23,4	12	23,4	12
1) Nominal power EC	Nennleistung EC	Номинальная производительность EC	W	6800	4000	8160	4800	8160	4800	8160	4800
1) Total absorption EC	Gesamtstromaufnahme EC	Общий потребляемый ток EC	A	12	7	14,4	8,4	14,4	8,4	14,4	8,4
LpA 10m	LpA 10m	LpA 10m	dB(A)	49	45	49	45	49	45	49	45
Efficiency class	Energieeffizienzklasse	Класс эффективности		B	B	C	B	B	B	B	B

Model	Modell	Модель	VCE	810C4		812C2		812C3		812C4	
Connection	Anschluss	Соединения		Delta	Star	Delta	Star	Delta	Star	Delta	Star
Capacity	Leistung	Производительность	$\Delta T = 15K$ (kW)	528	445	507	459	597	522	633	534
Air flow	Luftmenge	Расход воздуха	m ³ /h	115000	93900	154680	131280	145380	120960	138000	112680
RPM	Umdrehungen	Мин-1		680	540	680	540	680	540	680	540
Actual power	Tatsächliche Leistung	Фактическая мощность	W	7900	4800	9480	5760	9480	5760	9480	5760
Nominal power	Nennleistung	Номинальная производительность	W	7900	4800	9480	5760	9480	5760	9480	5760
Total absorption	Gesamtstromaufnahme	Общий потребляемый ток	A	21,5	10,5	25,8	12,6	25,8	12,6	25,8	12,6
1) Nominal power EC	Nennleistung EC	Номинальная производительность EC	W	3750	2500	4500	3000	4500	3000	4500	3000
1) Total absorption EC	Gesamtstromaufnahme EC	Общий потребляемый ток EC	A	5,5	3,8	6,6	4,56	6,6	4,56	6,6	4,56
LpA 10m	LpA 10m	LpA 10m	dB(A)	46	40	47	41	47	41	47	41
Efficiency class	Energieeffizienzklasse	Класс эффективности		C	B	C	B	C	B	C	B

Common data	Gemeinsame Daten	Общие характеристики		10 x 800	12 x 800	12 x 800	12 x 800
Fan motors	Motorventilatoren	Двигатели вентиляторов	n° x Ø mm				
Connections	Anschlüsse	Соединения	In/Out (mm) x2	70/54	102/70	102/70	102/70
Internal surface	Innenoberfläche	Внутренняя поверхность	m ²	127,2	76	114,5	152,6
External surface	Außenoberfläche	Наружная поверхность	m ²	2157	1294	1941	2588
Inner volume	Innenvolumen	Вместимость	dm ³	2 x 131	2 x 93	2 x 128	2 x 164
Net weight	Nettogewicht	Масса нетто	Ø 800 (kg)	2460	2330	2610	2890

1) Option.

Für Liquid cooler capacities please use "Scelte" selection software.

1) Option.

Für die Leistungen der Rückkühler verwenden Sie bitte das Auswahlprogramm "Scelte".

1) Вариант

Для расчёта мощности охладителей жидкости, пожалуйста, используйте программу "Scelte".





814B2		814B3		814B4		816B2		816B3		816B4		818B2		818B3		818B4	
Delta	Star	Delta	Star	Delta	Star	Delta	Star	Delta	Star	Delta	Star	Delta	Star	Delta	Star	Delta	Star
807	691	987	806	1072	843	917	788	1126	921	1226	966	1032	887	1267	1036	1379	1087
292900	222000	274500	202700	256300	187400	334700	253700	313700	231700	292900	214200	376538	285413	352913	260663	329513	240975
895	685	895	685	895	685	895	685	895	685	895	685	895	685	895	685	895	685
22960	15400	22960	15400	22960	15400	26240	17600	26240	17600	26240	17600	29520	19800	29520	19800	29520	19800
28000	17780	28000	17780	28000	17780	32000	20320	32000	20320	32000	20320	36000	22860	36000	22860	36000	22860
60,2	35	60,2	35	60,2	35	68,8	40	68,8	40	68,8	40	77,4	45	77,4	45	77,4	45
18200	8400	18200	8400	18200	8400	20800	9600	20800	9600	20800	9600	23400	10800	23400	10800	23400	10800
28	15,4	28	15,4	28	15,4	32	17,6	32	17,6	32	17,6	36	19,8	36	19,8	36	19,8
59	53	59	53	59	53	60	53	60	53	60	53	61	54	61	54	61	54
D	D	D	C	C	C	D	D	D	C	C	C	D	D	D	C	C	C

814E2		814E3		814E4		816E2		816E3		816E4		818E2		818E3		818E4	
Delta	Star	Delta	Star	Delta	Star	Delta	Star	Delta	Star	Delta	Star	Delta	Star	Delta	Star	Delta	Star
691	606	821	692	872	704	788	692	940	792	1000	805	887	779	1058	891	1125	906
222200	178300	208500	164500	196000	150100	253900	203800	238300	188000	224100	171600	285638	229275	268088	211500	252113	193050
670	510	670	510	670	510	670	510	670	510	670	510	670	510	670	510	670	510
10500	7000	10500	7000	10500	7000	12000	8000	12000	8000	12000	8000	13500	9000	13500	9000	13500	9000
11200	7000	11200	7000	11200	7000	12800	8000	12800	8000	12800	8000	14400	9000	14400	9000	14400	9000
27,3	14	27,3	14	27,3	14	31,2	16	31,2	16	31,2	16	35,1	18	35,1	18	35,1	18
9520	5600	9520	5600	9520	5600	10880	6400	10880	6400	10880	6400	12240	7200	12240	7200	12240	7200
16,8	9,8	16,8	9,8	16,8	9,8	19,2	11,2	19,2	11,2	19,2	11,2	21,6	12,6	21,6	12,6	21,6	12,6
50	46	50	46	50	46	50	46	50	46	50	46	51	47	51	47	51	47
C	B	B	B	B	B	C	B	B	B	B	B	C	B	B	B	B	B

814C2		814C3		814C4		816C2		816C3		816C4		818C2		818C3		818C4	
Delta	Star	Delta	Star	Delta	Star	Delta	Star	Delta	Star	Delta	Star	Delta	Star	Delta	Star	Delta	Star
592	536	697	609	739	623	676	612	796	696	844	712	761	689	896	783	950	801
180460	153160	169610	141120	161000	131460	206240	175040	193840	161280	184000	150240	232020	196920	218070	181440	207000	169020
680	540	680	540	680	540	680	540	680	540	680	540	680	540	680	540	680	540
11060	6720	11060	6720	11060	6720	12640	7680	12640	7680	12640	7680	14220	8640	14220	8640	14220	8640
11060	6720	11060	6720	11060	6720	12640	7680	12640	7680	12640	7680	14220	8640	14220	8640	14220	8640
30,1	14,7	30,1	14,7	30,1	14,7	34,4	16,8	34,4	16,8	34,4	16,8	38,7	18,9	38,7	18,9	38,7	18,9
5250	3500	5250	3500	5250	3500	6000	4000	6000	4000	6000	4000	6750	4500	6750	4500	6750	4500
7,7	5,32	7,7	5,32	7,7	5,32	8,8	6,08	8,8	6,08	8,8	6,08	9,9	6,84	9,9	6,84	9,9	6,84
47	41	47	41	47	41	48	42	48	42	48	42	49	43	49	43	49	43
C	B	C	B	C	B	C	B	C	B	C	B	C	B	C	B	C	B

14 x 800	14 x 800	14 x 800	16 x 800	16 x 800	16 x 800	18 x 800	18 x 800	18 x 800
102/70	102/70	102/70	102/70	102/70	102/70	102/70	102/70	102/70
89	133,5	178,1	101	152,6	203,5	113,6	171,7	228,9
1510	2265	3019	1725	2588	3451	1941	2912	3882
2 x 109	2 x 146	2 x 188	2 x 124	2 x 164	2 x 213	2 x 140	2 x 185	2 x 240
2670	2990	3310	3010	3370	3730	3350	3760	4170

Technical features - Technische Eigenschaften - Технические характеристики

Condensers - Luftgekühlte Verflüssiger - Конденсаторы											
Model	Modell	Модель	VCE	-	-	812D2		812D3		-	-
Connection	Anschluss	Соединения		-	-	Delta	Star	Delta	Star	-	-
Capacity	Leistung	Производительность	$\Delta T = 15K$ (kW)	-	-	426	357	476	376	-	-
Air flow	Luftmenge	Расход воздуха	m ³ /h	-	-	115100	88600	106600	79800	-	-
RPM	Umdrehungen	Мин-1		-	-	450	360	450	360	-	-
1) Nominal power EC	Nennleistung EC	Номинальная производительность EC	W	-	-	2160	1200	2160	1200	-	-
1) Total absorption EC	Gesamtstromaufnahme EC	Общий потребляемый ток EC	A	-	-	4,8	3	4,8	3	-	-
LpA 10m	LpA 10m	LpA 10m	dB(A)	-	-	41	38	41	38	-	-
Efficiency class	Energieeffizienzklasse	Класс эффективности		-	-	A	A	A	A	-	-
Model	Modell	Модель	VCE	-	-	812F2		812F3		-	-
Connection	Anschluss	Соединения		-	-	Delta	Star	Delta	Star	-	-
Capacity	Leistung	Производительность	$\Delta T = 15K$ (kW)	-	-	385	318	417	325	-	-
Air flow	Luftmenge	Расход воздуха	m ³ /h	-	-	96180	74280	89070	66750	-	-
RPM	Umdrehungen	Мин-1		-	-	430	340	430	340	-	-
1) Nominal power EC	Nennleistung EC	Номинальная производительность EC	W	-	-	1800	1020	1800	1020	-	-
1) Total absorption EC	Gesamtstromaufnahme EC	Общий потребляемый ток EC	A	-	-	2,76	1,92	2,76	1,92	-	-
LpA 10m	LpA 10m	LpA 10m	dB(A)	-	-	34	28	34	28	-	-
Efficiency class	Energieeffizienzklasse	Класс эффективности		-	-	A	A+	A+	A+	-	-
Model	Modell	Модель	VCE	-	-	812L2		-	-	-	-
Connection	Anschluss	Соединения		-	-	-	Star	-	-	-	-
Capacity	Leistung	Производительность	$\Delta T = 15K$ (kW)	-	-	-	287	-	-	-	-
Air flow	Luftmenge	Расход воздуха	m ³ /h	-	-	-	66390	-	-	-	-
RPM	Umdrehungen	Мин-1		-	-	-	250	-	-	-	-
Actual power	Tatsächliche Leistung	Фактическая мощность	W	-	-	-	1200	-	-	-	-
Nominal power	Nennleistung	Номинальная производительность	W	-	-	-	1200	-	-	-	-
Total absorption	Gesamtstromaufnahme	Общий потребляемый ток	A	-	-	-	3	-	-	-	-
1) Nominal power EC	Nennleistung EC	Номинальная производительность EC	W	-	-	-	1400	-	-	-	-
1) Total absorption EC	Gesamtstromaufnahme EC	Общий потребляемый ток EC	A	-	-	-	1,2	-	-	-	-
LpA 10m	LpA 10m	LpA 10m	dB(A)	-	-	-	28	-	-	-	-
Efficiency class	Energieeffizienzklasse	Класс эффективности		-	-	-	A+	-	-	-	-
Common data	Gemeinsame Daten	Общие характеристики		-	-					-	-
Fan motors	Motorventilatoren	Двигатели вентиляторов	n° x Ø mm	-	-	12 x 800		12 x 800		-	-
Connections	Anschlüsse	Соединения	In/Out (mm) x2	-	-	102/70		102/70		-	-
Internal surface	Innenoberfläche	Внутренняя поверхность	m ²	-	-	76		114,5		-	-
External surface	Außenoberfläche	Наружная поверхность	m ²	-	-	1294		1941		-	-
Inner volume	Innenvolumen	Вместимость	dm ³	-	-	2 x 93		2 x 128		-	-
Net weight	Nettogewicht	Масса нетто	Ø 910 (kg)	-	-	2330		2610		-	-

Attention!
800D and 800F
are available with EC motors only.

Achtung!
800D und 800F sind nur mit
EC-Motoren.

Внимание!
800D и 800F доступны только с
двигателями с электронным
управлением.

- Option.
- Pay particular attention to avoid positions that can be influenced by the direction of the wind.

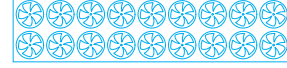
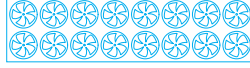
For Liquid cooler capacities please use "Scelte" selection software.

- Option.
- Besonders aufpassen, dass Positionierungen vermieden werden, die von der Windrichtung beeinflusst werden könnten.

Für die Leistungen der Rückkühler verwenden Sie bitte das Auswahlprogramm "Scelte".

- Вариант.
- Будьте внимательны, избегайте установки в местах, на которые влияет направление ветра.

Для расчёта мощности охладителей жидкости, пожалуйста, используйте программу "Scelte".



814D2		814D3		-		816D2		816D3		-		818D2		818D3		-	
Delta	Star	Delta	Star	-	-	Delta	Star	Delta	Star	-	-	Delta	Star	Delta	Star	-	-
497	419	558	441	-	-	568	480	636	503	-	-	639	540	716	566	-	-
134300	103400	124300	93100	-	-	153500	118200	142100	106500	-	-	172688	132975	159863	119813	-	-
450	360	450	360	-	-	450	360	450	360	-	-	450	360	450	360	-	-
2520	1400	2520	1400	-	-	2880	1600	2880	1600	-	-	3240	1800	3240	1800	-	-
5,6	3,5	5,6	3,5	-	-	6,4	4	6,4	4	-	-	7,2	4,5	7,2	4,5	-	-
41	38	41	38	-	-	42	39	42	39	-	-	43	40	43	40	-	-
A	A	A	A	-	-	A	A	A	A	-	-	A	A	A	A	-	-

814F2		814F3		-		816F2		816F3		-		818F2		818F3		-	
Delta	Star	Delta	Star	-	-	Delta	Star	Delta	Star	-	-	Delta	Star	Delta	Star	-	-
449	370	487	379	-	-	513	423	566	433	-	-	577	476	626	487	-	-
112210	86660	103915	77875	-	-	128240	99040	118760	89000	-	-	144270	111420	133605	100125	-	-
430	340	430	340	-	-	430	340	430	340	-	-	430	340	430	340	-	-
2100	1190	2100	1190	-	-	2400	1360	2400	1360	-	-	2700	1530	2700	1530	-	-
3,22	2,24	3,22	2,24	-	-	3,68	2,56	3,68	2,56	-	-	4,14	2,88	4,14	2,88	-	-
35	29	35	29	-	-	35	29	35	29	-	-	36	30	36	30	-	-
A	A+	A+	A+	-	-	A	A+	A+	A+	-	-	A	A+	A+	A+	-	-

814L2		-		-		816L2		-		-		818L2		-		-	
-	Star	-	-	-	-	-	Star	-	-	-	-	-	Star	-	-	-	-
-	334	-	-	-	-	-	382	-	-	-	-	-	430	-	-	-	-
-	77455	-	-	-	-	-	88520	-	-	-	-	-	99585	-	-	-	-
-	250	-	-	-	-	-	250	-	-	-	-	-	250	-	-	-	-
-	1400	-	-	-	-	-	1600	-	-	-	-	-	1800	-	-	-	-
-	1400	-	-	-	-	-	1600	-	-	-	-	-	1800	-	-	-	-
-	3,5	-	-	-	-	-	4	-	-	-	-	-	4,5	-	-	-	-
-	1700	-	-	-	-	-	1900	-	-	-	-	-	2200	-	-	-	-
-	1,4	-	-	-	-	-	1,6	-	-	-	-	-	1,8	-	-	-	-
-	28	-	-	-	-	-	29	-	-	-	-	-	30	-	-	-	-
-	A+	-	-	-	-	-	A+	-	-	-	-	-	A+	-	-	-	-

14 x 800	14 x 800	-	16 x 800	16 x 800	-	18 x 800	18 x 800	-
102/70	102/70	-	102/70	102/70	-	102/70	102/70	-
89	133,5	-	101	152,6	-	113,6	171,7	-
1510	2265	-	1725	2588	-	1941	2912	-
2 x 109	2 x 146	-	2 x 124	2 x 164	-	2 x 140	2 x 185	-
2670	2990	-	3010	3370	-	3350	3760	-

VCE - VCC Sound levels - Schallpegel - Шумовые характеристики

The LWA sound power levels in dB (A) and the detailed frequency figures for the VCE models are stated in Tab. 1. For a more accurate estimate of the sound pressure levels use the sound power levels considering the directivity and the environment in which the model is installed.

In der Tab. 1 sind die Schallleistungspegel LWA in dB (A) und die Frequenzen der VCE Modelle angegeben. Um eine genaue Schätzung der Schalldruckpegel zu erhalten, sollen die Schallleistungspegel in Anbetracht der Normen und der Aufstellungsumgebung des Modells anwendet werden.

Корректированные уровни звуковой мощности моделей VCE и уровни звуковой мощности в полосах частот указаны в табл. 1. Для более точной оценки уровня шума учитывайте направленность и акустические условия, в которых будет работать модель.

Tab. 1 | Sound power levels dB (A) for models with 4 fan motors - Schallleistungspegel dB (A) für Modelle mit 4 Ventilatoren
Уровни звуковой мощности для моделей с 4 вентиляторами

Fan motor	Nr. poles	Connection	LWA	125 Hz	250 Hz	500 Hz	1kHz	2kHz	4kHz	8kHz
Ø 800 mm (VCE and VCC)	B	Δ	87	73	80	79	81	81	76	69
		Y	81	64	71	74	75	76	68	63
	E	Δ	78	62	69	71	73	73	66	59
		Y	74	58	66	66	69	67	60	54
	C	Δ	74	53	63	68	69	67	61	52
		Y	68	49	58	62	63	62	55	45
	D	Δ	70	53	62	64	65	61	54	51
		Y	67	54	59	62	62	57	53	49
	F	Δ	63	50	55	58	58	53	49	45
		Y	57	48	51	52	51	47	43	41
	L	Δ	-	-	-	-	-	-	-	-
		Y	55	46	49	50	49	45	39	39
Ø 910 mm (VCE only)	G	Δ	95	78	85	88	90	88	85	79
		Y	89	76	79	82	85	82	79	72
	B	Δ	89	68	76	83	85	83	77	71
		Y	82	62	68	77	79	75	69	64
	E	Δ	75	57	65	68	70	69	64	56
		Y	69	52	64	62	63	63	57	47
	D	Δ	66	56	58	59	60	59	52	40
		Y	60	46	52	53	55	53	45	30

The sound power level for models with more than one fan motor can be determined with the following formula or by adding the factor specified in Tab. 3.

Der Schallleistungspegel der Modelle mit mehreren Ventilatoren kann mit der folgenden Formel oder durch Summierung der Werte der Tab. 3 berechnet werden.

Уровни звуковой мощности для моделей с несколькими вентиляторами рассчитываются по следующей формуле или прибавлением коэффициента из таблицы 3.

$$L_w = L_{w4} + 10 \log\left(\frac{n}{4}\right)$$

LW = Sound power level for models with n fan motors.
LW4 = Sound power level for models with 4 fan motors.
n = Number of fan motors.

LW = Schallleistungspegel für Modell mit n Ventilatoren.
LW4 = Schallleistungspegel für Modell mit 4 Ventilatoren.
n = Anzahl der Ventilatoren.

LW = Уровень звуковой мощности для моделей с n вентиляторами.
LW4 = Уровень звуковой мощности для моделей с 4 вентиляторами.
n = Количество вентиляторов.

Tab. 2 | Correction factor for models with more than one fan motor - Korrektur für Modelle mit mehreren Ventilatoren
Поправочный коэффициент для моделей с несколькими двигателями вентиляторов

dB (A)	0	+2	+3	+4	+5	+5	+6	+7
n	4	6	8	10	12	14	16	18

Tab. 3 | Sound pressure correction factors based on distance - Korrektur Schalldruckpegel von der Entfernung abhängig
Коэффициенты коррекции звукового давления по расстоянию

Distance	Entfernung	Расстояние	d (m)										
Fan Motors	Motoren	Двигатели вентиляторов	1	2	3	4	5	10	15	20	40	60	80
			+13	+9 ¹	+8	+6	+5	0	-3	-5	-11	-14	-17
			+13	+9	+8	+6	+5	0	-3	-5	-11	-14	-17

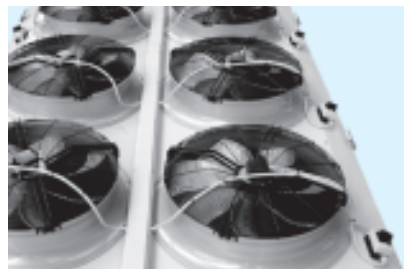
Options and special versions - Optionen und Sonderausführungen Дополнительные принадлежности и специальные исполнения



- Electronic speed regulators
- Elektronische Drehzahlregler
- Электронный регулятор скорости

For more information see table page 284.

1 For VCC and VCC W models the coefficient is +10.



- Wiring and switches
- Verkabelung und Reparaturschalter
- Электропроводка и коммутирование

Für weitere Informationen siehe Tabelle auf Seite 284.

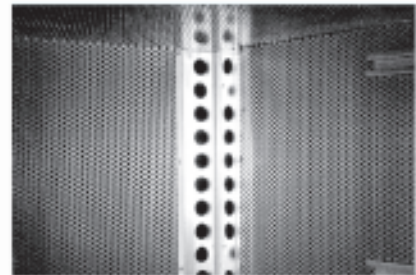
1 Der Koeffizient für die VCC und VCC W Modelle ist +10.



- Compressor housing
- Gehäuse für Verdichter
- Звукоизолирующий кожух компрессора

Для более подробной информации обращайтесь к таблице на стр. 284.

1 Для моделей VCC и VCC W этот коэффициент равен +10.



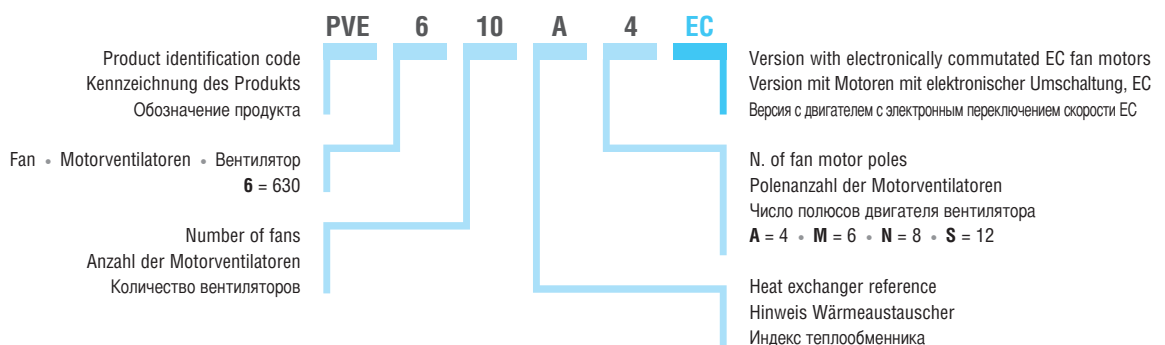
The **PVE** air cooled condensers with axial fan motors are suitable in a wide range of refrigeration and air conditioning applications. The entire range is equipped with high efficiency coils made from special "Air Intake" profile aluminium fins and inner grooved copper tube, with a "V" configuration in order to optimize as much as possible the floor space even for cases in which higher duties are required, and suitable for new generation refrigerants. They are supplied charged with dry air at 2 bars and 2,1 mm fin spacing for the entire range. The casework for these models is completely made from pre-painted galvanised metal sheet. All models are equipped with a special soundproof compartment to accommodate the compressor (not supplied). The compartment is positioned in front of the model as to prevent its cost to rise in proportion to the increasing dimensions of the models.

Die luftgekühlten Verflüssiger **PVE** mit Axialventilatoren bieten reichliche Anwendungsmöglichkeiten in der Kühlung und Klimatisierung. Die sehr leistungsfähigen Wärmeaustauscher, geeignet für Anwendung der neuen Kältemittel, werden aus Aluminiumlamellen mit Spezialprofil "Air Intake" und innenberippten Kupferrohren hergestellt. Sie sind in "V" Form angeordnet, damit die Struktur auch dort, wo hohe Kapazität gefordert ist, möglichst wenig Platz auf dem Boden einnimmt. Sie werden mit 2 bar Trockenluft gefüllt geliefert und die ganze Serie hat einen Lamellenabstand von 2,1 mm. Das Gehäuse dieser Produkte ist komplett aus vorbeschichtetem verzinkten Stahlblech hergestellt. Die Modelle sind mit einem speziellen schalldichten Raum ausgestattet, um die Verdichtereinheit (nicht mitgeliefert) aufzunehmen. Dieser Raum befindet sich auf der Vorderseite des Modells, um eine Kostensteigerung im Verhältnis zu den zunehmenden Abmessungen der Modelle zu vermeiden. Dank der besonderen Form dieses Raumes wird

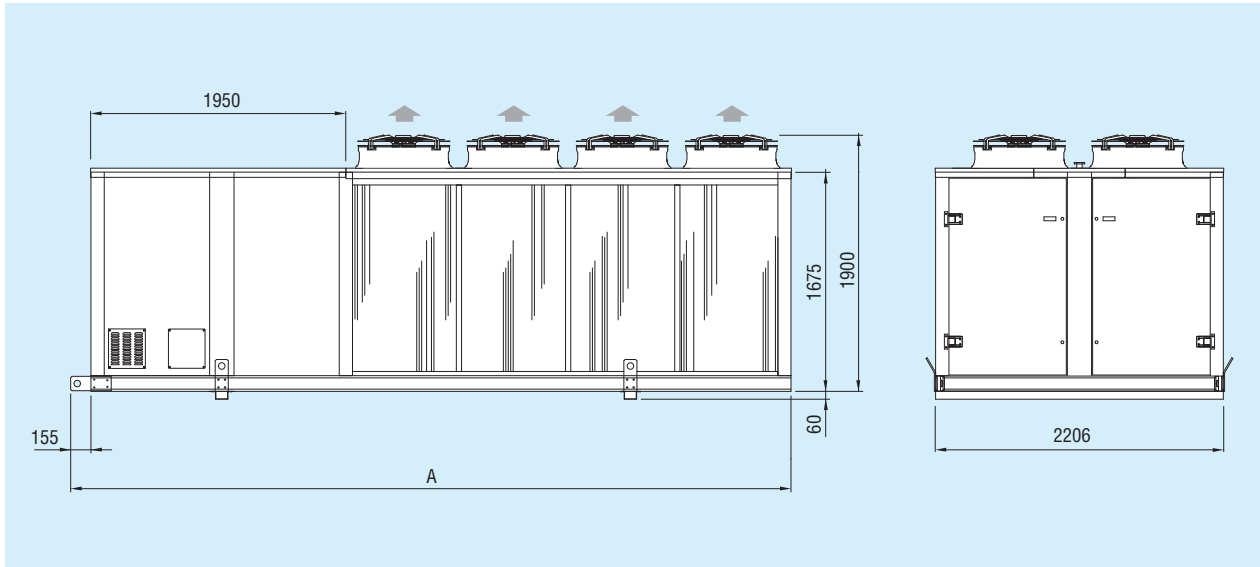
Воздушные конденсаторы **PVE** с осевыми вентиляторами разработаны для широкого круга холодильных установок и систем кондиционирования воздуха. Вся серия оборудована рассчитанными на хладагенты нового поколения высокоэффективными змеевиками, изготовленными из медных труб с внутренним оребрением и алюминиевые ребер специального профиля "Air Intake". Шаг ребер для всей серии составляет 2,1 мм. Аппараты поставляются заправленными сухим воздухом под давлением 2 бар. Корпуса этих моделей изготовлены из оцинкованных окрашенных стальных листов. Все модели оснащены звукоизолирующим кожухом для монтажа компрессора (в поставку не входит). Это обеспечивает малозумную работу агрегата. Осевые вентиляторы с внешним ротором имеют следующие характеристики:

- f 630 мм, три фазы, 400 В, 50 Гц, стальная с эпоксидным покрытием защитная решетка;

Model identification - Kennzeichnung der Modelle - Структура обозначения модели



Dimensional features - Dimensionale Eigenschaften - Размеры



Fan motors	Motorventilat.	Двигатели вентиляторов	N.	6 x 630	8 x 630	10 x 630	12 x 630	
Dimensions	Abmessungen	Размеры	mm	A	4673	5508	6343	7178

Given the particular structure of this space quiet operation is ensured. The external rotor type axial fan motors employed have the following features:

- Ø 630 mm, three-phase 400V/3/50 Hz with epoxy coated steel fan guard;
- 4 - 6 - 8 - 12 poles;
- IP 54 protection grade;
- class F insulation;
- internal thermal contact protection.

The optional high efficiency EC fan motors have the following features:

- IP 54 protection grade;
- class B insulation;
- built-in electronic protection;
- Min / max operating temperature -25/60 °C;
- speed regulator with 0-10V signal;
- additional speed regulator with MODBUS system.

The fan motors and casework are predisposed for grounding. On request the models can be equipped with non-standard coils and fan motors (see table at page 284). Select units with non published conditions with the “Scelte” selection program.

For special applications and further information consult our Technical Dept.

höchste Geräuschlosigkeit garantiert. Die angewandten Axialmotorventilatoren mit Außenrotor besitzen die folgenden Eigenschaften:

- Durchmesser 630 mm, Drehstrom 400V/3/50 Hz und Schutzgitter aus Stahl mit Epoxylack behandelt;
- 4 - 6 - 8 - 12 Pole;
- Schutzgrad IP 54;
- Isolierklasse F;
- Innerer Temperaturwächter;

Die hochleistungsfähigen, optionalen EC-Motorventilatoren haben folgende technische Merkmale:

- Schutzgrad IP 54;
- Isolierklasse B;
- Mit integrierter, elektronischer Schutzvorrichtung;
- Min./max. Betriebstemperatur -25/60 °C;
- Geschwindigkeitsregulierung mit Signal 0-10V;
- Zusätzliche Geschwindigkeitsregulierung mit MODBUS-System.

Die Motorventilatoren und das Gehäuse sind für die Erdung vorbereitet.

Auf Anfrage können die Modelle mit anderen Wärmeaustauschern und Motorventilatoren als die Standardausführung geliefert werden (siehe Tabelle auf Seite 284). Wählen Sie die Modelle, die nicht mit im Katalog angegebenen Standardbedingungen funktionieren, mit unserem Programm „Scelte“ aus. Für Sonderausführungen und zusätzliche Informationen steht Ihnen unser Technisches Büro gerne jederzeit zur Verfügung.

- 4 - 6 - 8 - 12 полюсов;
- степень защиты IP 54;
- класс изоляции F;
- внутреннее реле тепловой защиты.

Дополнительные факультативные высокоэффективные моторвентиляторы ЕС с двойной скоростью обладают следующими характеристиками:

- степень защиты IP 54;
- класс изоляции B;
- встроенная электронная защита;
- регулировка скорости сигналом 0-10 V;
- дополнительная регулировка скорости с помощью системы MODBUS;
- рабочая температура мин./макс. -25/+60 °C.

Двигатели и корпус присоединены к зажиму заземления.

По заказу эти модели могут оснащаться змеевиками и двигателями вентиляторов в особом исполнении (см. табл. на стр. 284).

Подбор моделей для условий, не вошедших в каталог, производится посредством программы “Scelte”.

Дополнительную информацию и сведения о специальных применениях можно получить в нашем техническом отделе.

1 Only for “A” versions.

1 Nur für die “A” Ausführungen.

1 Только для версии “A”.

Sound levels - Schallpegel - Шумовые характеристики

The LwA sound power levels in dB (A) and the detailed frequency figures for the different PVE models are stated in Tab. 1.

For a more accurate estimate of the sound pressure levels use the sound power levels considering the directivity and the environment in which the model is installed.

In der Tab. 1 sind die Schallleistungspegel LwA in dB (A) und die Frequenzen der PVE Modelle angegeben. Um eine genaue Schätzung der Schalldruckpegel zu erhalten, sollen die Schallleistungspegel in Anbetracht der Normen und der Aufstellungsumgebung des Modells angewendet werden.

Корректированные уровни звуковой мощности моделей PVE и уровни звуковой мощности в полосах частот указаны в табл. 1.

Для более точной оценки уровня шума учитывайте направленность и акустические условия, в которых будет работать модель.

Tab. 1 | Sound power levels dB (A) for models with 6 fan motors - Schallleistungspegel dB (A) für Modelle mit 6 Ventilatoren
Уровни звуковой мощности для моделей с 6 двигателями вентилятора

Fan motor Motorventilatoren Двигатели вентиляторов	Nr. poles Nr. Polen Полюса n°	Connection Anschluss Соединения	LwA	125 Hz	250 Hz	500 Hz	1kHz	2kHz	4kHz	8kHz
Ø 630 mm	A	Δ	90	69	79	81	86	85	81	73
		Y	87	71	77	77	82	81	77	69
	M	Δ	78	71	70	68	72	72	66	56
		Y	72	65	63	63	65	66	58	49
	N	Δ	67	58	60	62	60	60	50	44
		Y	61	52	55	54	54	53	43	37
	S	Δ	59	41	55	52	52	49	39	25
		Y	51	32	49	44	45	39	26	16

The sound power level of models with several fan motors can be calculated with the following formula or by adding the figures of Tab. 3.

Der Schallleistungspegel der Modelle mit mehreren Ventilatoren kann mit der folgenden Formel oder durch Summierung der Werte der Tab. 3 berechnet werden.

Уровни звуковой мощности для моделей с несколькими вентиляторами рассчитываются по следующей формуле или прибавлением коэффициента из таблицы 3.

$$L_W = L_{W6} + 10 \log\left(\frac{n}{6}\right)$$

LW = Sound power level for models with n fan motors.

LW6 = Sound power level for models with 6 fan motors.

n = Number of fan motors.

LW = Schallleistungspegel für Modell mit n Ventilatoren.

LW6 = Schallleistungspegel für Modell mit 6 Ventilatoren.

n = Anzahl der Ventilatoren.

LW = Уровень звуковой мощности для моделей с n вентиляторами.

LW6 = Уровень звуковой мощности для моделей с 6 вентиляторами.

n = Количество вентиляторов

Tab. 2 | Correction factor for models with more than one fan motor - Korrektur für Modelle mit mehreren Ventilatoren
Поправочный коэффициент для моделей с несколькими двигателями вентиляторов

dB (A)	+0	+1	+2	+3
n	6	8	10	12

Tab. 3 | Sound pressure correction factors based on distance - Korrektur Schalldruckpegel von der Entfernung abhängig
Коэффициенты коррекции звукового давления по расстоянию

Distance	Entfernung	Расстояние	d (m)	1	2	3	4	5	10	15	20	40	60	80
Fan Motors	Motoren	Двигатели вентиляторов	Ø 630 mm	+14	+10	+8	+6	+5	0	-3	-5	-11	-15	-17

Technical features - Technische Eigenschaften - Технические характеристики

Model	Modell	Модель	PVE	606A2		606A3		606A4		608A2	
Connection	Anschluss	Соединения		Delta	Star	Delta	Star	Delta	Star	Delta	Star
Capacity	Leistung	Производительность $\Delta T = 15K$ (kW)		216	206	276	259,6	311	290,5	288	274,7
Air flow	Luftmenge	Расход воздуха	m ³ /h	91390	83100	87970	79275	83895	75470	121853	110800
RPM	Umdrehungen	Мин-1		1380	1140	1380	1140	1380	1140	1380	1140
Actual power	Tatsächliche Leistung	Фактическая мощность	W	8640	6720	8640	6720	8640	6720	11520	8960
Nominal power	Nennleistung	Номинальная производительность	W	9900	6900	9900	6900	9900	6900	13200	9200
Total absorption	Gesamtstromaufnahme	Общий потребляемый ток	A	19	12	19	12	19	12	25	16
LpA 10m	LpA 10m	LpA 10m	dB(A)	60	56	60	56	60	56	61	57
Connections	Anschlüsse	Соединения	In/Out (mm)	2 x 42/35		2 x 54/35		2 x 54/42		2 x 54/42	
Efficiency class	Energieeffizienzklasse	Класс эффективности		E	D	D	D	D	D	E	D

Model	Modell	Модель	PVE	606M2		606M3		606M4		608M2	
Connection	Anschluss	Соединения		Delta	Star	Delta	Star	Delta	Star	Delta	Star
Capacity	Leistung	Производительность $\Delta T = 15K$ (kW)		166,2	151,2	195,8	172,8	202	179,6	221,6	201,6
Air flow	Luftmenge	Расход воздуха	m ³ /h	54750	46360	51660	42880	48560	40890	73000	61810
RPM	Umdrehungen	Мин-1		900	720	900	720	900	720	900	720
Actual power	Tatsächliche Leistung	Фактическая мощность	W	3720	2640	3720	2640	3720	2640	4960	3520
Nominal power	Nennleistung	Номинальная производительность	W	3720	2640	3720	2640	3720	2640	4960	3520
Total absorption	Gesamtstromaufnahme	Общий потребляемый ток	A	7,5	4,32	7,5	4,32	7,5	4,32	10	5,76
1) Nominal power EC	Nennleistung EC	Номинальная производительность EC	W	2280	1320	2280	1320	2280	1320	3040	1760
1) Total absorption EC	Gesamtstromauf. EC	Общий потребляемый ток EC	A	3,6	2,4	3,6	2,4	3,6	2,4	4,8	3,2
LpA 10m	LpA 10m	LpA 10m	dB(A)	49	43	49	43	49	43	50	44
Connections	Anschlüsse	Соединения	In/Out (mm)	2 x 42/35		2 x 54/35		2 x 54/42		2 x 54/42	
Efficiency class	Energieeffizienzklasse	Класс эффективности		D	C	C	C	C	C	D	C

Model	Modell	Модель	PVE	606N2		606N3		606N4		608N2	
Connection	Anschluss	Соединения		Delta	Star	Delta	Star	Delta	Star	Delta	Star
Capacity	Leistung	Производительность $\Delta T = 15K$ (kW)		124,6	107,6	140	115,6	142,2	115	166,1	143,5
Air flow	Luftmenge	Расход воздуха	m ³ /h	34000	27400	32250	25500	30560	24000	45330	36530
RPM	Umdrehungen	Мин-1		650	480	650	480	650	480	650	480
Actual power	Tatsächliche Leistung	Фактическая мощность	W	1410	840	1410	840	1410	840	1880	1120
Nominal power	Nennleistung	Номинальная производительность	W	1410	840	1410	840	1410	840	1880	1120
Total absorption	Gesamtstromaufnahme	Общий потребляемый ток	A	3,3	1,62	3,3	1,62	3,3	1,62	4,4	2,16
1) Nominal power EC	Nennleistung EC	Номинальная производительность EC	W	840	390	840	390	840	390	1120	520
1) Total absorption EC	Gesamtstromauf. EC	Общий потребляемый ток EC	A	3,6	1,8	3,6	1,8	3,6	1,8	4,8	2,4
LpA 10m	LpA 10m	LpA 10m	dB(A)	39	34	39	34	39	34	40	35
Connections	Anschlüsse	Соединения	In/Out (mm)	2 x 42/28		2 x 42/28		2 x 54/42		2 x 42/35	
Efficiency class	Energieeffizienzklasse	Класс эффективности		B	A	B	A	B	A	B	A

Model	Modell	Модель	PVE	606S2		606S3		606S4		608S2	
Connection	Anschluss	Соединения		Delta	Star	Delta	Star	Delta	Star	Delta	Star
Capacity	Leistung	Производительность $\Delta T = 15K$ (kW)		99,4	81	105,6	82,2	101,6	79	132,5	108
Air flow	Luftmenge	Расход воздуха	m ³ /h	24600	18840	22900	17280	21000	16100	32800	25120
RPM	Umdrehungen	Мин-1		420	310	420	310	420	310	420	310
Actual power	Tatsächliche Leistung	Фактическая мощность	W	660	360	660	360	660	360	880	480
Nominal power	Nennleistung	Номинальная производительность	W	660	360	660	360	660	360	880	480
Total absorption	Gesamtstromaufnahme	Общий потребляемый ток	A	1,62	0,72	1,62	0,72	1,62	0,72	2,16	0,96
1) Nominal power EC	Nennleistung EC	Номинальная производительность EC	W	390	240	390	240	390	240	520	320
1) Total absorption EC	Gesamtstromauf. EC	Общий потребляемый ток EC	A	2,1	1,5	2,1	1,5	2,1	1,5	2,8	2
LpA 10m	LpA 10m	LpA 10m	dB(A)	30	23	30	23	30	23	31	24
Connections	Anschlüsse	Соединения	In/Out (mm)	2 x 42/28		2 x 42/28		2 x 54/42		2 x 42/35	
Efficiency class	Energieeffizienzklasse	Класс эффективности		A	A+	A+	A+	A	A+	A	A+

Common data	Gemeinsame Daten	Общие характеристики		606S2		606S3		606S4		608S2	
Fan motors	Ventilatormotoren	Двигатели вентиляторов	n° x Ø mm	6 x 630		6 x 630		6 x 630		8 x 630	
Internal surface	Innenoberfläche	Внутренняя поверхность	m ²	24,2		36,3		48,4		32,3	
External surface	Außenoberfläche	Наружная поверхность	m ²	407		610		814		542,7	
Inner volume	Innenvolumen	Вместимость	dm ³	46,6		70		93,2		62,1	

1) Option.

For Liquid cooler capacities please use "Scelte" selection software.

1) Option.

Für die Leistungen der Rückkühler verwenden Sie bitte das Auswahlprogramm "Scelte".

1) Вариант.

Для расчёта мощности охладителей жидкости, пожалуйста, используйте программу "Scelte".

608A3		608A4		610A3		610A4		612A3		612A4	
Delta	Star	Delta	Star	Delta	Star	Delta	Star	Delta	Star	Delta	Star
368	346,1	414,7	387,3	460	432,7	518,3	484,2	552	519,2	622	581
117293	105700	111860	100627	146617	132125	139825	125783	175940	158550	167790	150940
1380	1140	1380	1140	1380	1140	1380	1140	1380	1140	1380	1140
11520	8960	11520	8960	14400	11200	14400	11200	17280	13440	17280	13440
13200	9200	13200	9200	16500	11500	16500	11500	19800	13800	19800	13800
25	16	25	16	31	20	31	20	37	24	37	24
61	57	61	57	62	58	62	58	63	59	63	59
2 x 54/42		2 x 54/42		2 x 54/42		2 x 70/54		2 x 70/54		2 x 70/54	
D	D	D	D	D	D	D	D	D	D	D	D

608M3		608M4		610M3		610M4		612M3		612M4	
Delta	Star	Delta	Star	Delta	Star	Delta	Star	Delta	Star	Delta	Star
261,1	230,4	269,3	239,5	326,4	288	336,6	299,4	391,7	345,6	403,9	359,3
68880	57170	64750	54520	86100	71460	80940	68150	103320	85750	97130	81780
900	720	900	720	900	720	900	720	900	720	900	720
4960	3520	4960	3520	6200	4400	6200	4400	7440	5280	7440	5280
4960	3520	4960	3520	6200	4400	6200	4400	7440	5280	7440	5280
10	5,76	10	5,76	12,5	7,2	12,5	7,2	15	8,64	15	8,64
3040	1760	3040	1760	3800	2200	3800	2200	4560	2640	4560	2640
4,8	3,2	4,8	3,2	6	4	6	4	7,2	4,8	7,2	4,8
50	44	50	44	51	45	51	45	52	46	52	46
2 x 54/42		2 x 54/42		2 X 54/42		2 x 70/54		2 x 70/54		2 x 70/54	
C	C	C	C	C	C	C	C	C	C	C	C

608N3		608N4		610N3		610N4		612N3		612N4	
Delta	Star	Delta	Star	Delta	Star	Delta	Star	Delta	Star	Delta	Star
186,7	154,1	189,6	153,3	233,4	192,6	237	191,6	280,1	231,1	284,4	230
43000	34000	40750	32000	53750	42500	50940	40000	64500	51000	61130	48000
650	480	650	480	650	480	650	480	650	480	650	480
1880	1120	1880	1120	2350	1400	2350	1400	2820	1680	2820	1680
1880	1120	1880	1120	2350	1400	2350	1400	2820	1680	2820	1680
4,4	2,16	4,4	2,16	5,5	2,7	5,5	2,7	6,6	3,24	6,6	3,24
1120	520	1120	520	1400	650	1400	650	1680	780	1680	780
4,8	2,4	4,8	2,4	6	3	6	3	7,2	3,6	7,2	3,6
40	35	40	35	41	36	41	36	42	37	42	37
2 x 42/35		2 x 54/42		2 x 54/42		2 x 70/54		2 x 70/54		2 x 70/54	
B	A	B	A	B	A	B	A	B	A	B	A

608S3		608S4		610S3		610S4		612S3		612S4	
Delta	Star	Delta	Star	Delta	Star	Delta	Star	Delta	Star	Delta	Star
140,8	109,6	135,5	105,3	176	137	169,4	131,6	211,2	164,4	203,3	157,9
30530	23040	28000	21470	38160	28800	35000	26840	45790	34560	42000	32210
420	310	420	310	420	310	420	310	420	310	420	310
880	480	880	480	1100	600	1100	600	1320	720	1320	720
880	480	880	480	1100	600	1100	600	1320	720	1320	720
2,16	0,96	2,16	0,96	2,7	1,2	2,7	1,2	3,24	1,44	3,24	1,44
520	320	520	320	650	400	650	400	780	480	780	480
2,8	2	2,8	2	3,5	2,5	3,5	2,5	4,2	3	4,2	3
31	24	31	24	32	25	32	25	33	26	33	26
2 x 42/35		2 x 54/42		2 x 54/42		2 x 70/54		2 x 70/54		2 x 70/54	
A+	A+	A	A+	A+	A+	A	A+	A+	A+	A	A+

8 x 630	8 x 630	10 x 630	10 x 630	12 x 630	12 x 630
48,4	64,5	60,5	80,7	72,6	96,8
813,3	1085,3	1017,5	1356,7	1220	1628
93,3	124,3	116,5	155,3	140	186,4

The use of installations operating on glycol refrigerants called “Brine” (generally a blend of water and glycol antifreeze solutions) is becoming more and more popular in the AC, commercial and industrial refrigeration markets.

The Luvata Heat Transfer Solutions division has the possibility to supply both solutions for refrigeration “Brine Coolers” and for the dissipation of heat “Dry Coolers”.

Brine Coolers

Refer to air units for the preservation of fresh or frozen food stuff in refrigerated commercial or industrial storerooms, in which water circulates with a certain percentage of fluid additive (ethylene, propylene glycol etc). Refer to air units for the preservation of fresh or frozen food stuff in commercial or industrial cold rooms, in which water circulates with a certain percentage of fluid additive (ethylene, propylene glycol etc). This enables operation at temperatures below freezing point and avoids possible corrosion of the copper tubes that make up the circuiting of the heat exchangers. In general the structural features closely follow those of the unit coolers, difference being that the heat exchangers and the headers have been designed and built for pump circulation of the fluid as indicated in the product's specifications.

Der Gebrauch von Anlagen mit Glykol-Fluiden, die man “Brine” nennt (gewöhnlich handelt es sich um Gemische aus Wasser und Glykol enthaltende Frostschutzlösungen) nimmt auf dem Markt der Klimatisierung und der Kühlung für Handels- und Industriezwecke immer mehr zu.

Die Abteilung Heat Transfer Solutions von Luvata hat die Möglichkeit, sowohl Kühlungslösungen “Brine Coolers” als auch Lösungen zur Wärmeableitung “Dry Coolers” zu liefern.

Brine Coolers (Luftkühler)

Es handelt sich um Modelle zum Konservieren von frischen oder tiefgefrorenen Produkten in Kühlzellen für Handels- oder Industriezwecke, in denen Wasser mit einem bestimmten Prozentsatz eines Zusatzfluids (Äthylen-Glykol, Polypropylen-Glykol, usw.) in Umlauf gebracht wird. So wird der Betrieb bei unter dem Gefrierpunkt liegenden Temperaturen gewährleistet, und es werden Korrosionserscheinungen an den Kupferrohren vermieden, aus denen der Kreislauf der Wärmetauscher besteht. Im Allgemeinen sind die bautechnischen Merkmale denjenigen der Luftverdampfer ähnlich, der Unterschied besteht darin, dass die Wärmetauscher und die Versorgungsrohre spezifisch dafür dimensioniert und gebaut sind, um mit einem Pumpenumlauf des Fluids zu funktionieren, wie es in den technischen Daten des Produkts angegeben wird.

Использование установок типа “Brine” (охладители жидкостного типа), работающих с применением жидкостей на гликолевой основе (обычно это смесь воды с гликолевым антифризом), всё более распространено на рынке холодильных установок и систем кондиционирования для коммерческого сектора и промышленности.

Отделение Heat Transfer Solutions компании Luvata может предоставить вам технические решения как для охлаждения - “Brine Coolers” (охладители жидкостного типа), так и для рассеивания тепла - “Dry Coolers” (охладители сухого типа).

Охладители жидкостного типа (Воздухоохладители)

Это вентилируемые модели с рециркуляцией воды с определённой процентной добавкой гликолевой жидкости (этиленгликоля, пропиленгликоля и т.п.), предназначенные для хранения свежих или замороженных продуктов в холодильных камерах, как в коммерческом секторе, так и в промышленном. Это позволяет работать при температурах ниже точки замерзания, а также предотвратить возникновение коррозии медных трубок, из которых состоят теплообменники. Обычно, конструктивные характеристики повторяют характеристики воздухоохладителей (испарителей), с тем отличием, что теплообменники и коллекторы рассчитаны и изготовлены для работы посредством насоса рециркуляции охлаждающей жидкости, указанной в спецификации к изделию.

Brine coolers

Dry coolers

Dry Coolers

These are finned-pack heat sinks for outdoor installation that are used in air conditioning, refrigeration or cooling of process liquids (for example “free-cooling” systems, industrial injection mould cooling systems and the cooling of endothermic motors used for energy production). Structurally similar to remote condensers, but with specifically designed heat exchangers, are so called “dry” because air is used as secondary cooling fluid, and not water like in cooling tower systems. In this way it is possible to solve all serious problems caused by incrustations and avoid the proliferation of bacteria.

Advantages:

- easy installation and maintenance;
- non-flammable fluids, if properly selected non-corrosive;
- elimination of risks due to the leaking of intrinsically toxic fluid into closed environments such as cold rooms.

Dry Coolers (Flüssigkeitskühler)

Es handelt sich um Wärmeableiter mit Lamellenpaket zur externen Installation, die in Klimaanlage und in Anlagen zur Kälteerzeugung oder Kühlung von industriellen Flüssigkeiten eingesetzt werden (wie zum Beispiel das System “free cooling”, die Kühlsysteme für industrielle Spritzgussformen und die Kühlung von endothermen Motoren für die Energieproduktion). Bautechnisch sind sie ähnlich wie die Kondensatoren mit Fernaufstellung, sind aber mit eigens dafür geplanten Wärmetauschern ausgerüstet. Sie werden “dry” genannt, weil sie Luft als Hilfskühlfluid verwenden, und nicht Wasser, wie die Kühlturmanlagen. Auf diese Weise können alle schwerwiegenden, von Ablagerungen stammenden Probleme gelöst und die Vermehrung von Bakterien vermieden werden.

Vorteile:

- Sehr einfache Installation und Wartung;
- Nicht entflammables Fluid, geeignet ausgewählt ist es auch nicht korrosiv;
- Beseitigung der Risiken wegen Austritts von toxischen Fluiden in geschlossenen Räumen, wie Kühlzellen.

Охладители сухого типа (Водоохладители)

Это рассеиватели тепла с ребристым пакетом для внешней установки, которые используются в системах кондиционирования, холодильных или морозильных установках для охлаждения жидкостей, применяемых в производственных процессах (как, например, системы естественного охлаждения “free cooling”, системы охлаждения промышленных пресс-форм для литья под давлением и охлаждения эндотермических двигателей для производства энергии). По конструкции они похожи на кондиционеры удалённой установки, но со специально разработанными теплообменниками; они называются “dry” (сухими), поскольку используют воздух в качестве охлаждающей жидкости вторичного контура, а не воду, как в системах с охлаждающими башнями (градирнями). Таким образом, можно решить серьёзные проблемы, связанные с отложениями и избежать размножения бактерий.

Преимущества:

- исключительная простота и лёгкость установки оборудования и его техобслуживания;
- негорючая жидкость, а при правильном выборе и не коррозионная;
- полное устранение рисков, связанных с утечкой достаточно токсичных жидкостей в закрытых помещениях, таких как холодильные камеры.

Brine coolers

Brine coolers high efficiency

The following are models that derive from our ranges of high efficiency unit coolers, characterized by compact and highly efficient fin pattern heat exchangers.

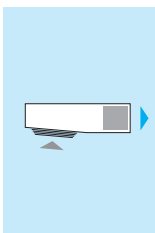
Brine coolers mit hoher Leistungsfähigkeit

Nachstehend die Modelle, die aus der Produktpalette unserer hochleistungsfähigen Luftverdampfer stammen, die von der kompakten, geometrischen Form der äußerst wirksamen Wärmetauscher gekennzeichnet sind.

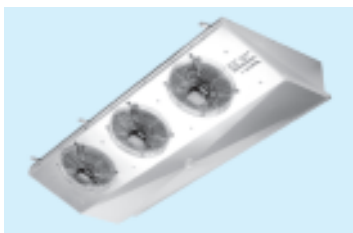
Охладители жидкостного типа с высоким КПД

Далее приводятся модели из нашей гаммы высокоэффективных воздухоохладителей, с характерной компактной структурой теплообменников и высокими эксплуатационными характеристиками.

Slanted brine coolers - Eck-Brine coolers - Угловые охладители жидкостного типа



EVS-W

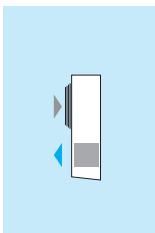


STE-W



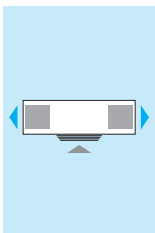
MTE-W

Wall mounted brine coolers - Wand-Brine coolers - Настенные охладители жидкостного типа



EP-W

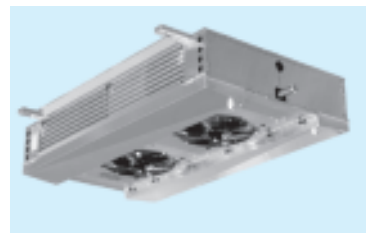
Dual-discharge brine coolers - Brine coolers mit doppeltem Durchfluss - Охладители жидкостного типа с двойным потоком



MIC-W

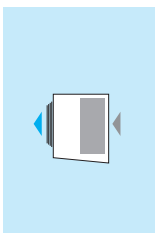


DFE-W



IDE-W

Cubic brine coolers - Würfelförmige Brine coolers - Охладители жидкостного типа объёмного действия



CTE-W



ICE-W

Brine coolers ample exchange surface

The following models that derive from our new range of unit coolers, characterized by heat exchanger fin patterns with ample exchange surface and optimized tubes for the reduction of pressure drop on the refrigerant side. These models are particularly suitable in applications for the preservation of fresh produce such as fruit and vegetables where a high level of humidity is required.

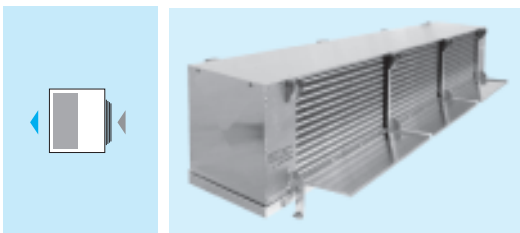
Brine coolers mit erhöhter Tauschfläche

Nachstehend die Modelle, die von unseren neuen Produktpaletten für Luftverdampfer stammen, und die sich durch die kompakte, geometrische Form der Tauschfläche und die optimierten Rohre zum Vermindern der Fluid-Verluste auszeichnen. Diese Modelle sind besonders bei Anwendungen zum Konservieren von landwirtschaftlichen Frischlebensmitteln, wie Obst und Gemüse geeignet, wo ein hohes hygrometrisches Niveau notwendig ist.

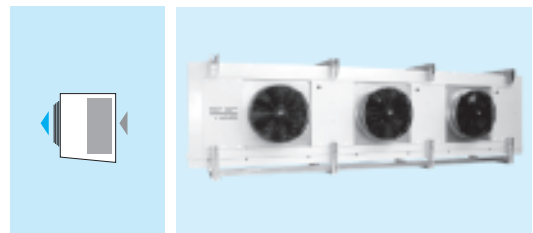
Охладители жидкостного типа с высокой площадью поверхности теплообмена

dc высокоэффективных воздухоохладителей, с характерной структурой теплообменников, отличающейся высокой площадью теплообмена и улучшенными трубками для снижения потерь при загрузке системы со стороны хладагента. Эти модели особенно предназначены для применения в целях хранения свежих сельскохозяйственных и пищевых продуктов, таких как фрукты и овощи, где требуется высокий уровень гидрометрических параметров.

Cubic brine coolers - Würfelförmige Brine coolers - Охладители жидкостного типа объёмного действия



FTE-W



ICL-W

The structural and dimensional specifications of the brine coolers refer generally to unit cooler ranges from which they are derived.

For the ICL version refer to the ICN range.

For correct sizing, capacity verification and/or design features, use our **"Scelte"** selection software.

Die bautechnischen Angaben und die die Abmessungen betreffenden Werte beziehen sich im Allgemeinen auf diejenigen der Produktpalette, von der sie stammen.

Bei der Version ICL ist als Bezugnahme die Serie ICN zu verwenden.

Zur korrekten Wahl der Größe und/oder Prüfung der Leistungen und bautechnischen Eigenschaften benutzen Sie unsere Wahl-Software **"Scelte"**.

Конструктивные и эксплуатационные характеристики охладительных установок жидкостного типа соответствуют, в основном, той гамме воздухоохладителей (испарителей), из которой они происходят.

Для версии ICL руководствоваться гаммой ICN.

Для правильного расчёта и/или для ознакомления с эксплуатационными и конструктивными характеристиками пользоваться нашим программным обеспечением для выбора **"Scelte"**.

Dry coolers

Dry coolers high efficiency

Following are the models that are derived from our ranges of highly efficiency air cooled condensers, characterized by compact and highly efficient heat exchanger fin patterns.

Dry coolers mit hoher Leistungsfähigkeit

Nachstehend die Modelle, die von unserer Auswahl an belüfteten Hochleistungskondensatoren stammen, die durch die kompakte, geometrische Form und die hohen Leistungen gekennzeichnet sind.

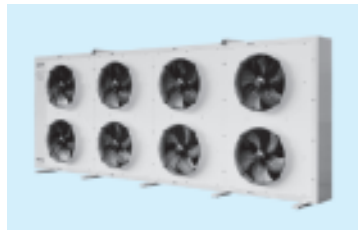
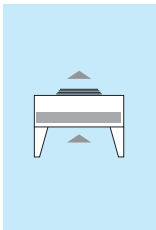
Охладители сухого типа с высоким КПД

Далее приводятся модели из нашей гаммы высокоэффективных вентилируемых конденсаторов, с характерной компактной конструкцией теплообменников с высокими эксплуатационными характеристиками.

Single coil dry coolers with horizontal (H) or vertical (V) air flow.

Dry coolers mit Einzelwärmetauscher mit horizontalem (H) oder vertikalem (V) Luftdurchfluss

Охладители сухого типа с одним теплообменником с горизонтальным (H) или вертикальным (V) потоком воздуха



KCE-W

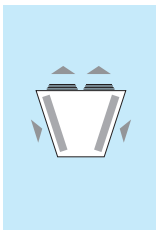


KCE-W

V-shaped dry coolers with double heat-exchangers

Dry Coolers mit doppeltem V-Wärmetauscher

Охладители сухого типа с двумя теплообменниками типа V



VCE-W



VCC-W

The structural and dimensional specifications of dry coolers generally refer to the ranges of air cooled condenser from which they are derived.

Die bautechnischen Angaben und die die Abmessungen betreffenden Werte beziehen sich im Allgemeinen auf diejenigen der Produktpalette, von der sie stammen.

Конструктивные и эксплуатационные характеристики охладительных установок сухого типа соответствуют, в основном, той гамме конденсаторов, из которой они происходят.

For correct sizing, capacity verification and/or design features, use our "Scelte" selection software.

Zur korrekten Wahl der Größe und/oder Prüfung der Leistungen und bautechnischen Eigenschaften benutzen Sie unsere Wahl-Software "Scelte".

Для правильного расчёта и/или для ознакомления с эксплуатационными и конструктивными характеристиками пользоваться нашим программным обеспечением для выбора "Scelte".



CO₂

In the near future halogenated refrigerants will be replaced by low environmental impact fluids. Building an installation today, that employs increasingly expensive old generation refrigerants, implies being directly exposed to rising installation and operational costs. For this reason we have decided to create a new unit cooler range for installations that use R744 (CO₂ - carbon dioxide) refrigerant.

Advantages:

- First-rate safety features and environmental impact.
- Non-flammable fluid.
- Non-toxic fluid, chemically inert, with no risk of corrosion.
- Degree of contamination nil in case of contact with foodstuff.
- No particular precautionary measures required in case of retrofit of installation.
- Greater installation efficiency resulting in reduced dimensions of compressors and coils in comparison to regular installations.

Our unit coolers for applications with R744 refrigerant can be calculated for direct expansion or pump applications.

Thanks to the employment of copper tube with increased wall thickness it is possible to reach operating pressures up to 60 bars for unit coolers and 120 bars for gas coolers.

In naher Zukunft werden die halogenierten Kältemittel durch die neuen umweltschonenden Kältemittel ersetzt. Anlagen bauen, in denen die immer teureren Kältemittel aus alter Konzeption angewandt werden, bedeutet heutzutage, dass man sich steigenden Installations- und Betriebskosten direkt aussetzt. Aus diesem Grund ist Luvata Heat Transfer Solutions Division in der Lage, Verdampfer, Gaskühler und Verflüssiger für Gewerbe- und Industrieanwendungen mit dem neuen Kältemittel R744 (CO₂ - Kohlenstoffdioxid) herzustellen und diese dem Markt vorzustellen.

Vorteile:

- Erstklassige Sicherheitseigenschaften und geringe Umweltbelastung
- Unentzündbare Flüssigkeit
- Ungiftige Flüssigkeit, chemisch träge und korrosionsfrei
- Kein Kontaminationsrisiko im Falle von Kontakt des Kältemittels mit den Nahrungsmitteln
- Im Falle von Änderungen an der Anlage sind keine besonderen Vorsichtsmaßnahmen erforderlich
- Die größere Leistungsfähigkeit des Kältemittels erlaubt die Verringerung der Abmessungen der verwendeten Geräte und Kompressoren im Vergleich zu normalen Installationen.

Unsere mit R744-Kältemittel betriebenen Verdampfer können für Direktverdampfung und Pumpenbetrieb berechnet werden. Dank der Anwendung von geeigneten Kupferrohren ist ein Betriebsdruck bis zu 60 Bar bei den Verdampfern und bis zu 120 Bar bei den Gaskühlern zugelassen.

В ближайшем будущем новые экологически безвредные хладагенты придут на смену традиционным галогенсодержащим. Проектировать сегодня установки, использующие дорожающие хладагенты старого поколения, значит заранее обречь себя на постоянно растущие расходы по монтажу и эксплуатации. Поэтому подразделение теплообменных систем фирмы Luvata с удовольствием представляет на рынок серию воздухоохладителей, газоохладителей и конденсаторов для коммерческого и промышленного использования, работающих на R744 (CO₂ - двуокиси углерода).

Преимущества:

- Повышенная безопасность и минимальное влияние на окружающую среду.
- Хладагент не горюч.
- Хладагент не токсичен, химически инертен и не вызывает коррозии.
- В случае утечки и контакта хладагента с пищевыми продуктами исключается опасность химического загрязнения.
- При возникновении необходимости заправки холодильного контура не требуются специальные меры предосторожности.
- Более высокие теплопередающие свойства хладагента позволяют уменьшить габаритные размеры установки и компрессора, по сравнению с агрегатами на галогенсодержащих теплоносителях.

Возможно применение наших воздухоохладителей, работающих на R744, с прямым расширением и с насосом. Благодаря подходящей системе труб рабочее давление может увеличиться до 60 бар для воздухоохладителей и до 120 бар для газоохладителей.



CDC is our new unit cooler range for installations that use CO₂ refrigerant. Its cubic form suits all types of cold rooms, especially those used for the preservation of fresh and frozen products. The units of this range are particularly compact and this enables to make good use of the cold room space in which they are installed. This new range is equipped with highly efficient coils made from aluminium fins and special copper tubes. The maximum allowable exercise pressure is 60 bars.

According to the room temperature the range is divided as follows:

- **CDC E4 - A4** for high temperatures ($\geq +2$ °C), with 4,0 mm fin spacing;
- **CDC E6 - A6** for medium temperatures (≥ -15 °C), with

CDC ist unsere neue Serie von Luftverdampfern für Anlagen, die CO₂ verwenden. Die kubische Form ist die für alle Kühlräume, insbesondere für die Aufbewahrung von Frisch- und Tiefkühlprodukten, am besten geeignete. Die Geräte sind besonders kompakt und ermöglichen deshalb die beste Volumenausnutzung vom Kühlraum, in dem diese eingebaut sind. Die Baureihe ist mit Hochleistungswärmeaustauschern ausgerüstet, die mit Lamellen aus Aluminium und speziellen Kupferrohren ausgeführt werden. Der höchst zugelassene Betriebsdruck ist 60 bar.

Je nach Zellentemperatur werden sie unterteilt:

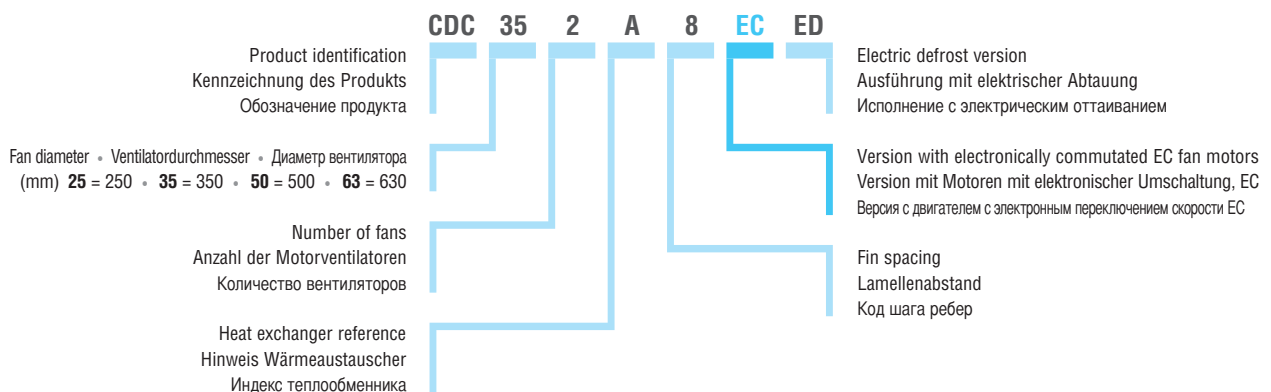
- **CDC E4 - A4** für hohe Temperaturen ($\geq +2$ °C), mit Lamellenabstand 4,0 mm;
- **CDC E6 - A6** für mittlere Temperaturen (≥ -15 °C), mit Lamellenabstand 6,0 mm,

CDC наша новая серия воздушных воздухоохладителей, использующих CO₂ в качестве хладагента. Воздухоохладители прямоугольной формы чаще всего применяются в холодильных установках, особенно в производстве охлаждённых и свежемороженов продуктов питания. Агрегаты очень компактны, что позволяют более эффективно использовать объём холодильной камеры. Серия оснащается новыми высокоэффективными теплообменниками с трубками из специальной меди и алюминиевыми пластинами. Максимально допустимое рабочее давление составляет 60 бар.

В зависимости от температуры камеры воздухоохладители подразделяются на следующие группы:

- **CDC E4 - A4** для высоких температур ($\geq +2$ °C), с шагом пластин 4,0 мм;
- **CDC E6 - A6** для средних температур (≥ -15 °C), с шагом пластин 6,0 мм (рекомендуется модификация с электрической оттайкой ED);

Model identification - Kennzeichnung der Modelle - Структура обозначения модели



For Ø 500 mm motors wiring not provided.

Für Motoren mit Ø 500 mm ist keine Verkabelung vorgesehen.

Для вентиляторов Ø 500 мм соединительные кабели не предусмотрены

- 6,0 mm fin spacing, electric defrost version (ED) is recommended;
- **CDC E8 - A8** for low temperatures (≥ -35 °C), with 8,5 mm fin spacing, equipped with electric defrost (ED).

This range employs three types of standard fan motors:

- **A)** diameter 250 mm, shaded pole single-phase 230V/1/50 Hz, with fibreglass charged polyamide fan guards.
- **B)** 350 mm diameter, external rotor single-phase 230V/1/50-60 Hz, with built-in electric capacitor and epoxy coated steel fan guard.
- **C)** 500 mm diameter, external rotor three-phase 400V/3/50 Hz, with epoxy coated steel fan guard.
- **D)** 630 mm diameter, external rotor three-phase 400V/3/50-60 Hz, with epoxy coated steel fan guard.

The standard fan motors used have the following features:

- IP 44 protection grade; for \varnothing 250 and 350 mm
- IP 54 protection grade for \varnothing 500 and 630 mm;
- class B insulation for \varnothing 250 and 350 mm
- class F insulation for \varnothing 350, 500 and 630 mm;
- inner thermal contact protection;
- maximum operating temperature: +40 °C.

The optional high efficiency EC fan motors have the following features:

- IP 54 protection grade for \varnothing 250, 350, 500 and 630 mm
- class H insulation for \varnothing 250 mm
- class B insulation for \varnothing 350, 500 and 630 mm;
- built-in electronic protection;
- min / max operating temperature $-40/+50$ °C for \varnothing 250 mm.
- min / max operating temperature $-25/+60$ °C for \varnothing 350, 500 and 630 mm;

elektrische Abtauung (ED) wird empfohlen;

- **CDC E8 - A8** für niedrige Temperaturen (≥ -35 °C), mit Lamellenabstand 8,5 mm, mit elektrischer Abtauung versehen (ED).

Es werden drei verschiedene Typen von Standardmotorventilatoren angewandt:

- **A)** Durchmesser 250 mm, Wechselstrom 230V/1/50 Hz mit abgeschirmten Polen und Schutzgitter aus Polyamid – Glasfaser;
- **B)** Durchmesser 350 mm, Wechselstrom 230V/1/50-60 Hz mit Außenrotor und eingebautem Betriebskondensator und Schutzgitter aus Stahl mit Epoxydlack behandelt.
- **C)** Durchmesser 500 mm, Drehstrom 400V/3/50 Hz mit Außenrotor und Schutzgitter aus Stahl mit Epoxydlack behandelt.
- **D)** Durchmesser 630 mm, Drehstrom 400V/3/50 Hz mit Außenrotor und Schutzgitter aus Stahl mit Epoxydlack behandelt.

Die angewandten

Standardmotorventilatoren besitzen die folgenden Eigenschaften:

- Schutzgrad IP 44 für \varnothing 250 und 350 mm;
- Schutzgrad IP 54 für \varnothing 500 und 630 mm;
- Isolierklasse B für \varnothing 250 350 mm;
- Isolierklasse F für \varnothing 350, 500 und 630 mm;
- Innerer Temperaturwächter;
- Betriebstemperatur: maximale +40°C.

Die hochleistungsfähigen, optionalen EC-Motorventilatoren haben folgende technische Merkmale:

- Schutzgrad IP 54 für \varnothing 250, 350, 500 und 630 mm;
- Isolierklasse H für \varnothing 250 mm;
- Isolierklasse B für \varnothing 350, 500 et 630 mm;
- Mit integrierter, elektronischer Schutzvorrichtung;
- Min/Max. Betriebstemperatur $-40/+50$ °C für \varnothing 250 mm;
- Min/Max. Betriebstemperatur $-25/+60$ °C für \varnothing 350, 500 und 630 mm.

Die Modelle besitzen die folgenden Eigenschaften:

- Schutzgrad IP 44 (IP 54 für \varnothing 500);
- Isolierklasse B (F für \varnothing 350 - 500);
- Innerer Temperaturwächter;
- Betriebstemperatur -35 °C ÷ +40 °C.

- **CDC E8 - A8** для низких температур (≥ -35 °C), с шагом пластин 8,5 мм и электрической оттайкой ED.

Стандартно используются три типа вентиляторов:

- **A)** диаметр 250 мм, однофазный 230 В/1 Л/50 Гц с экранированными полюсами, с полиамидной решёткой, армированной стекловолокном.
- **B)** диаметр 350 мм, однофазный 230 В/1 Л/50-60 Гц с наружным ротором, электрическим конденсатором и стальной решёткой, покрытой эпоксидной эмалью.
- **C)** диаметр 500 мм, трёхфазный 400 В/3 Л/50 Гц с наружным ротором и стальной решёткой, покрытой эпоксидной эмалью.
- **D)** диаметр 630 мм, с внешним ротором, питание трехфазным напряжением 400 В, 50-60 Гц, стальная с эпоксидным покрытием защитная решетка.

Все модели имеют следующие характеристики:

- степень защиты IP 44 для \varnothing 250 и 350 мм;
- степень защиты IP 54 для \varnothing 500 и 630 мм;
- класс изоляции В для \varnothing 250, 315 и 350 мм;
- класс изоляции F для \varnothing 350, 500 и 630 мм;
- встроенное реле тепловой защиты;
- рабочая температура: максимальный +40 °C.

Дополнительные факультативные высокоэффективные мотовентиляторы ЕС обладают следующими характеристиками:

- степень защиты IP 54 для \varnothing 250, 350, 500 и 630 мм;
- класс изоляции H для \varnothing 250 мм;
- класс изоляции B для \varnothing 350, 500 и 630 мм;
- встроенная электронная защита;
- рабочая температура мин./макс. $-40/+50$ °C для \varnothing 250 мм;
- рабочая температура мин./макс. $-25/+50$ °C для \varnothing 350, 500 и 630 мм.

Модели обладают следующими характеристиками:

- степень защиты IP 44 (IP 54 для \varnothing 500);
- класс изоляции B (F для \varnothing 350 и 500);
- внутреннее защитное термореле;
- рабочая температура -35 °C ÷ +40 °C.

The standard electric defrost (ED) version are equipped with stainless steel heaters, with vulcanised terminals preset for 400V/3/50-60Hz connection.

The electric parts and casework are connected to an earth terminal. The wiring of motors and heaters is carried out in separate IP 54 protection grade junction boxes.

On request the models can be equipped with non-standard: coils, defrosting and fan motors (see table at page 284).

For special applications and further information consult our Technical Dept.

Die Ausführungen mit elektrischer Standardabtauung ED sind mit Heizstäben aus Edelstahl und vulkanisierten Endverschlüssen versehen und für den Anschluss 400V/3/50-60Hz vorgesehen.

Die elektrischen Teile und das Gehäuse sind an eine Erdungsklemme angeschlossen, der Anschluss der Motoren und der Heizstäbe erfolgt in separaten Abzweigdosen mit Schutzgrad IP 54.

Auf Anfrage können die Modelle mit anderen Wärmeaustauschern, Abtauungen und Motorventilatoren als die Standardausführung geliefert werden (siehe Tabelle auf Seite 284).

Für Sonderanwendungen und zusätzliche Informationen fragen Sie unser technisches Büro um Rat.

В модификациях с оттайкой ED используются электрические нагреватели из нержавеющей стали с завулканизированными клеммами, предназначенные для подключения к трёхфазной сети 400 В/3/50-60 Гц.

Электрические компоненты и корпус соединены с клеммой заземления. Подключение двигателей и нагревателей выполняется в отдельных распределительных коробках со степенью защиты IP 54.

По заказу эти модели могут оснащаться змеевиками, системой оттаивания и двигателями вентиляторов в особом исполнении (см. табл. на стр. 284).

Дополнительную информацию и информацию об использовании воздухоохладителей для особых задач можно получить в нашей технической службе.

Options and special versions - Optionen und Sonderausführungen

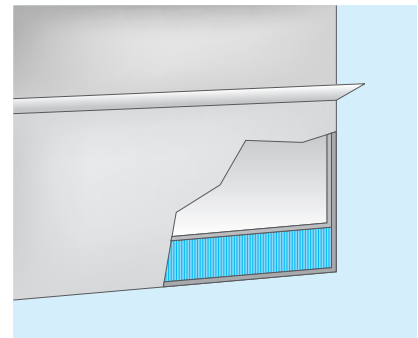
Дополнительные принадлежности и специальные исполнения



- Streamers
- Luftgleichrichter
- Стримеры



- Special 60Hz fan motors (for Ø250 mm fans)
- Motoren für Stromspannung 60 Hz (für Motoren mit Ø 250 mm)
- Специальные двигатели вентиляторов на 60 Гц (для вентиляторов Ø 250 мм)



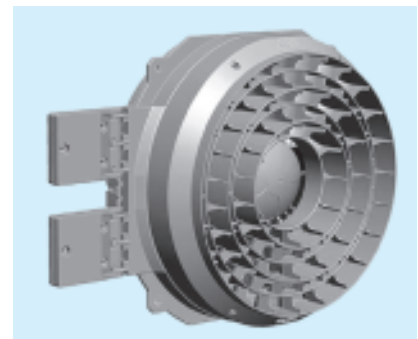
- Drain pan with insulation
- Isolierte Tropfwanne
- Поддон для конденсата с двойной изоляцией



- EC motor (electronically commutated)
- EC Motor (mit elektronischer Kommutation)
- EC мотор (коммутированный электроникой)



- Electronically commutated (AxiCool) fan motors equipped with hinged access and fan guard (ECG) – only for Ø 350 mm fan motors.
- Motorventilatoren mit elektronischer Umschaltung (AxiCool), komplett mit Öffnungsscharnier und Gitter (ECG) - nur für Kühlaggregate mit Ø 350 mm.
- Мотовентиляторы с электронным переключением скорости (AxiCool) в комплекте с шарнирным открытием и решёткой (ECG) - только для мотовентиляторов Ø 350 мм.



- Electronically commutated (AxiCool) fan motors equipped with hinged access and fan guard (ECS) – only for Ø 350 mm fan motors.
- Motorventilatoren mit elektronischer Umschaltung (AxiCool), komplett mit Öffnungsscharnier und Gitter (ECS) - nur für Kühlaggregate mit Ø 350 mm.
- Мотовентиляторы с электронным переключением скорости (AxiCool) в комплекте с шарнирным открытием и решёткой (ECS) - только для мотовентиляторов Ø 350 мм.

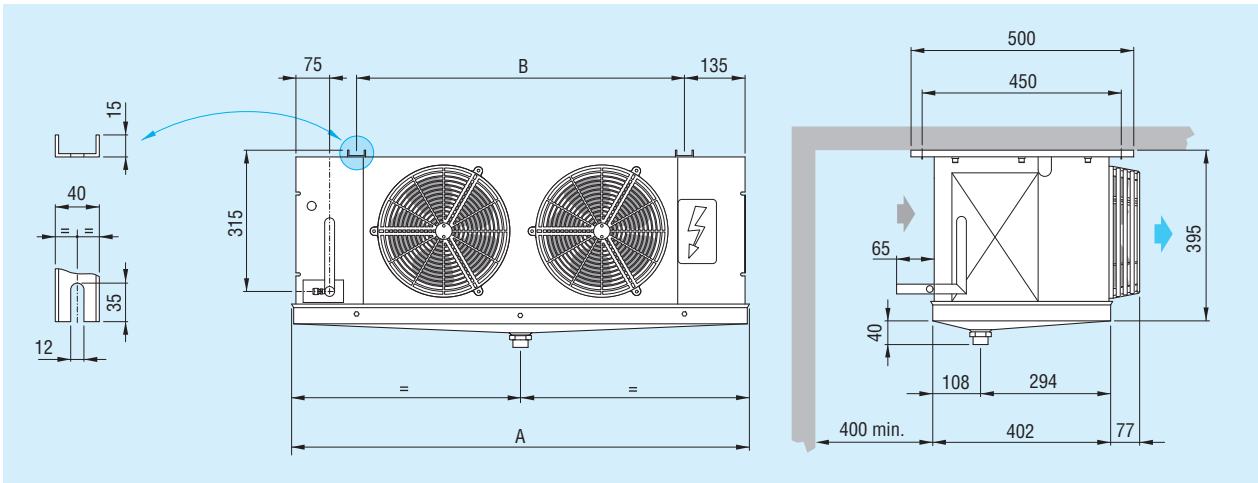
For more information see table page 284.

Für weitere Informationen siehe Tabelle auf Seite 284.

Для более подробной информации обращайтесь к таблице на стр. 284.

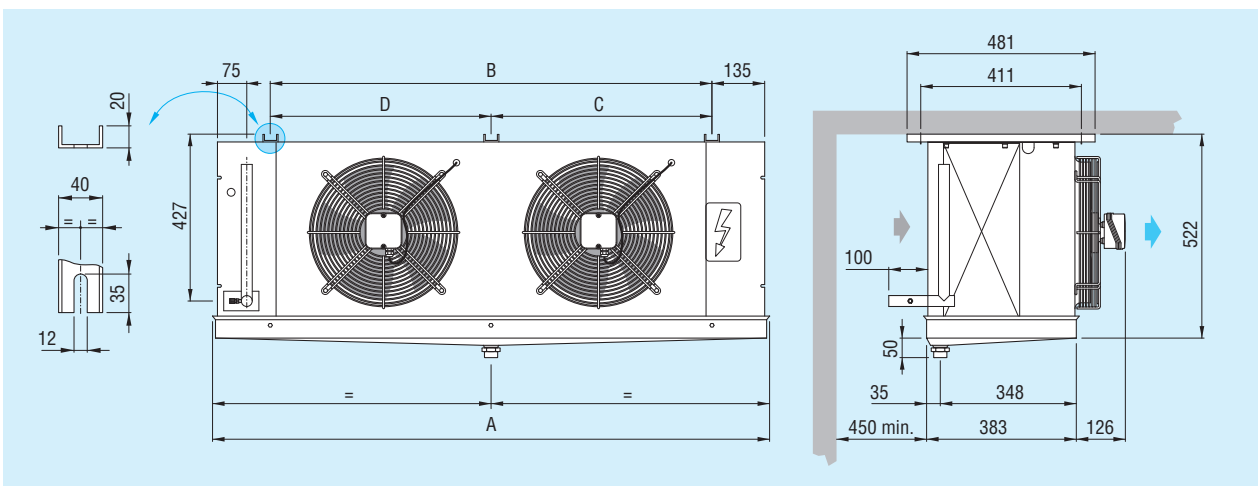
Dimensional features - Dimensionale Eigenschaften - Размеры

CDC Ø 250 mm



Model	Modell	Модель	CDC Ø 250	251E4	-	251A4A	252E4	253E4	-	
				-	251A4	-	252A4	253A4	254A4	
				251E6	-	251A6A	252E6	253E6	-	
				-	251A6	-	252A6	253A6	254A6	
				251E8	-	251A8A	252E8	253E8	-	
				-	251A8	-	252A8	253A8	254A8	
Dimensions	Abmessungen	Размеры	mm	A	680	680	780	1030	1380	1730
				B	380	380	480	730	1080	1430

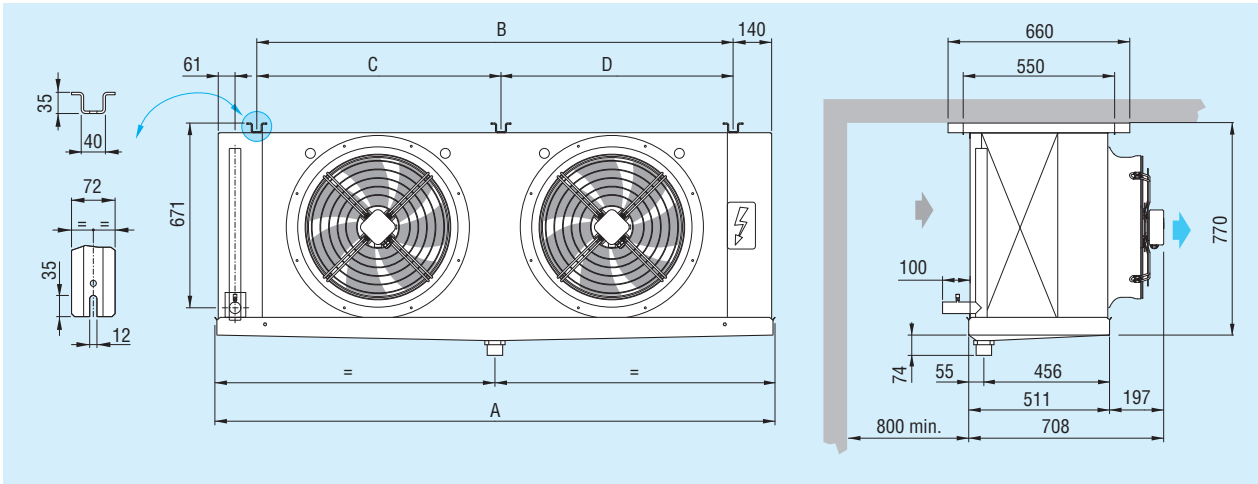
CDC Ø 350 mm



Model	Modell	Модель	CDC Ø 350	351E4	352E4	353E4	354E4	-	
				351E6	352E6	353E6	354E6	-	
				351E8	352E8	353E8	354E8	-	
				351A4	352A4	353A4	354A4	355A4	
				351A6	352A6	353A6	354A6	355A6	
				351A8	352A8	353A8	354A8	355A8	
Dimensions	Abmessungen	Размеры	mm	A	875	1425	1975	2525	3075
				B	580	1130	1680	2230	2780
				C	-	-	-	1115	1665
				D	-	-	-	1115	1115

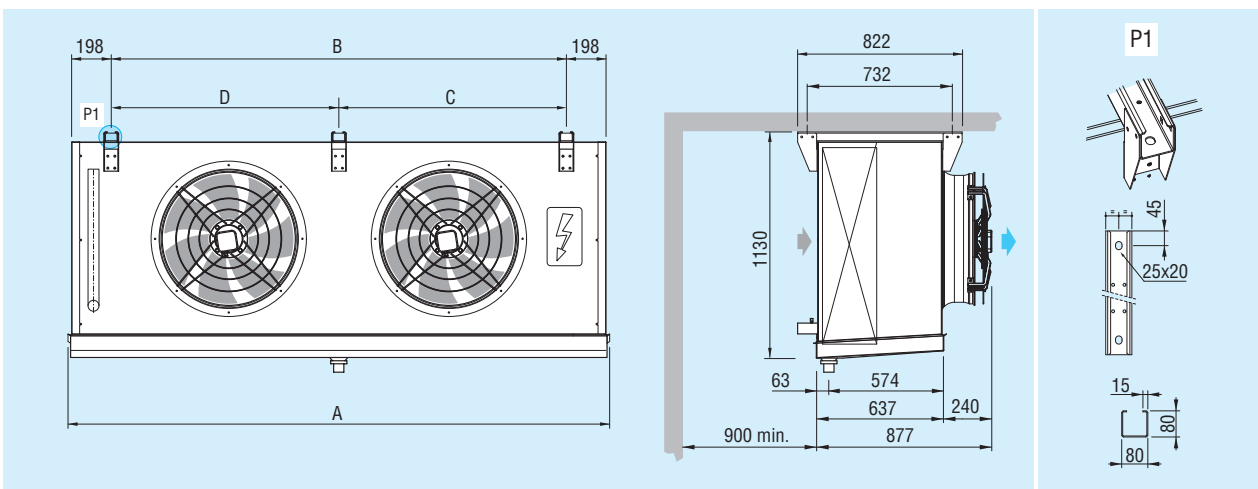
Dimensional features - Dimensionale Eigenschaften - Размеры

CDC Ø 500 mm



Model	Modell	Модель	CDC Ø 500	501E4 501A4 501B4	501E6 501A6 501B6	501E8 501A8 501B8	502E4 502A4 502B4	502E6 502A6 502B6	502E8 502A8 502B8	503E4 503A4 503B4	503E6 503A6 503B6	503E8 503A8 503B8	- 504A4 504B4	- 504A6 504B6	- 504A8 504B8			
Dimensions	Abmessungen	Размеры	mm	A			1184			2034			2884			3734		
				B			880			1730			2580			3430		
				C			-			-			-			1730		
				D			-			-			-			1700		

CDC Ø 630 mm



Model	Modell	Модель	CDC Ø 500	631E4 631A4 631B4	631E6 631A6 631B6	631E8 631A8 631B8	632E4 632A4 632B4	632E6 632A6 632B6	632E8 632A8 632B8	633E4 633A4 633B4	633E6 633A6 633B6	633E8 633A8 633B8	634E4 634A4 634B4	634E6 634A6 634B6	634E8 634A8 634B8			
Dimensions	Abmessungen	Размеры	mm	A			1006			2706			3806			4906		
				B			1174			2274			3374			4474		
				C			-			-			-			2237		
				D			-			-			-			2237		

Technical features - Technische Eigenschaften - Технические характеристики

Model	Modell	Модель	CDC	251E4	251A4	251A4A	252E4	252A4	253E4
Nom. capacity	Nennleistung	Номинальная производительность	kW	1,46	1,78	2,14	3,27	3,77	5,09
Air flow	Luftmenge	Расход воздуха	m³/h	765	665	760	1530	1325	2295
Air throw	Wurfweite	Дальнобойность струи	m	8	7	8	9	8	11
Fin spacing	Lamellenabstand	Шаг ребер	mm	4,0	4,0	4,0	4,0	4,0	4,0
Internal surface	Innenoberfläche	Внутренняя поверхность	m²	0,7	1,1	1,3	1,4	2,1	2,1
External surface	Außenoberfläche	Наружная поверхность	m²	6,5	9,7	12,4	13,0	19,4	19,4
Coil connect.	Batt. Anschlüsse	Соединения теплообменника	In tube (mm)	12	12	12	12	12	12
			Out tube (mm)	12	12	12	12	12	12
1) Net weight	Nettogewicht	Масса	kg	19	21,5	25,2	30,1	33,5	42,5

Model	Modell	Модель	CDC	251E6	251A6	251A6A	252E6	252A6	253E6
Nom. capacity	Nennleistung	Номинальная производительность	kW	1,11	1,46	1,73	2,47	3,13	3,85
Air flow	Luftmenge	Расход воздуха	m³/h	820	750	825	1640	1500	2460
Air throw	Wurfweite	Дальнобойность струи	m	8,5	7,5	8,5	10	9	12
Fin spacing	Lamellenabstand	Шаг ребер	mm	6,0	6,0	6,0	6,0	6,0	6,0
Internal surface	Innenoberfläche	Внутренняя поверхность	m²	0,7	1,1	1,3	1,4	2,1	2,1
External surface	Außenoberfläche	Наружная поверхность	m²	4,4	6,7	8,4	8,9	13,3	13,3
Coil connect.	Batt. Anschlüsse	Соединения теплообменника	In tube (mm)	12	12	12	12	12	12
			Out tube (mm)	12	12	12	12	12	12
1) Net weight	Nettogewicht	Масса	kg	18,4	20,9	24,5	29,5	32,9	41,9

Model	Modell	Модель	CDC	251E8	251A8	251A8A	252E8	252A8	253E8
Nom. capacity	Nennleistung	Номинальная производительность	kW	0,98	1,30	1,5	2,13	2,73	3,29
Air flow	Luftmenge	Расход воздуха	m³/h	870	780	840	1740	1560	2610
Air throw	Wurfweite	Дальнобойность струи	m	9	8	9	11	10	13
Fin spacing	Lamellenabstand	Шаг ребер	mm	8,5	8,5	8,5	8,5	8,5	8,5
Internal surface	Innenoberfläche	Внутренняя поверхность	m²	0,7	1,1	1,3	1,4	2,1	2,1
External surface	Außenoberfläche	Наружная поверхность	m²	3,3	4,9	6,2	6,5	9,8	9,8
Coil connect.	Batt. Anschlüsse	Соединения теплообменника	In tube (mm)	12	12	12	12	12	12
			Out tube (mm)	12	12	12	12	12	12
1) Net weight	Nettogewicht	Масса	kg	17,8	19,7	23	28,3	31,7	40,1

Common data	Gemeinsame Daten	Общие характеристики							
Fan motors	Motorventilatoren	Вентиляторы	n° x Ø mm	1x250	1x250	1x250	2x250	2x250	3x250
Fan mot. absorp.	Stromaufnahme Mot.	Потребляемый ток вентиляторов	A	0,47	0,47	0,47	0,94	0,94	1,41
Nominal power	Nennleistung	Номинальная производительность	W	75	75	75	150	150	225
Circuit capacity	Rohrinhalt	Вместимость контура	dm³	1,56	2,34	2,85	2,89	4,34	4,23
Electric defrost	Elektrische Abtauung	Электроотаивание	W	750	750	1350	1275	1275	1800
Pow. El. defrost	Verst. Elekt. Abtauung	Самоходный Электроотаивание	W	-	-	-	-	-	-
Water defrost	Wasserabtauung	Водяное оттаивание	l/h	400	400	700	850	850	1200
Drain connect.	Tauwasserabfluß	Слив	Ø (GAS)	1	1	1	1	1	1
			WD vers. Ø (GAS)	1 1/4	1 1/4	1 1/4	1 1/4	1 1/4	1 1/4
Defrost connect.	Anschlüsse Abtauung	Масса	Ø (GAS)	3/4	3/4	3/4	3/4	3/4	3/4

1) The weight refers to models with ED (electric defrost).
 • For working conditions that are different from the nominal ones, consult the Technical Department.

1) Das Gewicht bezieht sich auf die Modelle mit elektrischer Abtauung ED.
 • Bei Anwendung unter anderen Arbeitsbedingungen als die nominellen, fragen Sie unser technisches Büro um Rat.

1) Масса указана для модификаций ED с электрическим оттаиванием.
 • Для использования различных рабочих условиях, чем номинальная, см. технический отдел.

253A4	254A4	351E4	351A4	352E4	352A4	353E4	353A4	354E4	354A4	355A4
5,73	7,56	4,63	5,56	9,50	11,3	14,32	16,66	19,10	22,34	27,60
1990	2650	2320	2090	4630	4170	6950	6260	9270	8340	10430
10	12	14	13	16	15	18	17	20	19	21
4,0	4,0	4,0	4,0	4,0	4,0	4,0	4,0	4,0	4,0	4,0
3,2	4,2	1,84	2,77	3,69	5,53	5,53	8,3	7,36	11,05	13,81
29,1	38,9	15,3	22,9	30,5	45,8	45,8	68,7	61,1	91,6	114,5
12	12	12	12	12	12	12	12	12	16	16
12	12	12	12	12	12	16	16	16	22	22
48,4	54,2	34,8	38,4	60	68,4	80,4	93,6	100,8	120	159,6

253A6	254A6	351E6	351A6	352E6	352A6	353E6	353A6	354E6	354A6	355A6
4,77	6,32	3,52	4,52	7,29	9,04	10,92	13,60	14,63	18,22	22,57
2250	3000	2510	2320	5020	4630	7530	6950	10040	9270	11590
11	13	15	14	17	16	19	18	21	20	22
6,0	6,0	6,0	6,0	6,0	6,0	6,0	6,0	6,0	6,0	6,0
3,2	4,2	1,84	2,77	3,69	5,53	5,53	8,3	7,36	11,05	13,81
20	26,6	10,5	15,8	21,1	31,6	31,6	47,4	42,1	63,2	79
12	12	12	12	12	12	12	12	12	16	16
12	12	12	12	12	16	16	16	16	22	22
47,8	53,6	33,6	37,2	58,8	67,2	79,2	91,2	99,6	117,6	156,0

253A8	254A8	351E8	351A8	352E8	352A8	353E8	353A8	354E8	354A8	355A8
4,09	5,28	3,00	3,95	5,92	7,94	9,13	11,53	11,94	15,68	18,90
2340	3120	2620	2470	5250	4940	7870	7410	10500	9880	12350
12	14	16	15	18	17	20	19	22	21	23
8,5	8,5	8,5	8,5	8,5	8,5	8,5	8,5	8,5	8,5	8,5
3,2	4,2	1,84	2,77	3,69	5,53	5,53	8,3	7,36	11,05	13,81
14,7	19,6	7,75	11,6	15,5	23,3	23,3	34,9	31	46,5	58,1
12	12	12	12	12	12	12	12	12	16	16
12	12	12	12	12	16	22	22	22	22	22
45,4	51,2	32,4	36,0	57,6	66,0	78,0	88,8	98,4	115,2	153,6

3x250	4x250	1x350	1x350	2x350	2x350	3x350	3x350	4x350	4x350	5x350
1,41	1,88	0,96	0,96	1,92	1,92	2,88	2,88	3,84	3,84	4,8
225	300	185	185	370	370	555	555	740	740	925
6,35	8,35	3,3	5,2	6,6	9,9	9,8	14,7	12,9	19,4	24,3
1800	2400	1750	2250	3150	4050	4900	6300	6300	8100	9900
-	-	2000	2750	3600	4950	5600	7700	7200	9900	12100
1200	1700	-	-	-	-	-	-	-	-	-
1	1	1	1	1	1	1	1	1	1	1
1 1/4	1 1/4	-	-	-	-	-	-	-	-	-
3/4	3/4	3/4	3/4	3/4	3/4	3/4	3/4	3/4	3/4	3/4

Published data

Indicated hereafter are the norms and conditions applied for the calculation of the published capacities.

Nominal capacity

Assessed in practical operating ambient, i.e. in wet conditions, in direct expansion application.

- **CDC E4 - A4:** CO₂ refrigerant; air inlet temperature 4 °C; evaporating temperature -4 °C; TD 8 K.
- **CDC E6 - A6:** CO₂ refrigerant; air inlet temperature 0 °C; evaporating temperature -8 °C; TD 8 K.
- **CDC E8 - A8:** CO₂ refrigerant; air inlet temperature -25 °C; evaporating temperature -33 °C; TD 8 K.

Im Katalog angegebene Daten

Nachfolgend sind die für die Berechnung der im Katalog angeführten Leistungen angewandten Bedingungen aufgeführt.

Nennleistung

Berechnet bei praktischen Anwendungsbedingungen in feuchter Luft (wet-conditions) mit Direktverdampfung.

- **CDC E4 - A4:** Kältemittel CO₂; Lufttemperatur 4 °C; Verdampfungstemperatur -4 °C; TD 8 K.
- **CDC E6 - A6:** Kältemittel CO₂; Lufttemperatur 0 °C; Verdampfungstemperatur -8 °C; TD 8 K.
- **CDC E8 - A8:** Kältemittel CO₂; Lufttemperatur -25 °C; Verdampfungstemperatur -33 °C; TD 8 K.

Опубликованные данные

Опубликованная производительность рассчитана по следующим стандартам и для следующих условий.

Номинальная производительность

измерена в практических рабочих условиях: влажный теплообменник.

- **CDC E4 - A4:** хладагент CO₂; температура воздуха на входе 4 °C; температура испарения -4 °C, ГТТ 8 К.
- **CDC E6 - A6:** хладагент CO₂; температура воздуха на входе 0 °C; температура испарения -8 °C, ГТТ 8 К.
- **CDC E8 - A8:** хладагент CO₂; температура воздуха на входе -25 °C; температура испарения -33 °C, ГТТ 8 К.

Technical features - Technische Eigenschaften - Технические характеристики

Model	Modell	Модель	CDC	501E4	501A4	501B4
Nom. capacity	Nennleistung	Номинальная производительность	kW	13,1	16,2	17,6
Air flow	Luftmenge	Расход воздуха	m ³ /h	7190	6690	6310
Air throw	Wurfweite	Дальнобойность струи	m	27	26	25
Fin spacing	Lamellenabstand	Шаг ребер	mm	4	4	4
Internal surface	Innenoberfläche	Внутренняя поверхность	m ²	4,3	6,4	8,6
External surface	Außenoberfläche	Наружная поверхность	m ²	35	53	71
Coil connect.	Batt. Anschlüsse	Соединения теплообменника	In tube (mm)	12	12	12
			Out tube (mm)	16	16	16
1) Net weight	Nettogewicht	Масса	kg	73,2	84,0	97,2

Model	Modell	Модель	CDC	501E6	501A6	501B6
Nom. capacity	Nennleistung	Номинальная производительность	kW	9,9	12,8	14,5
Air flow	Luftmenge	Расход воздуха	m ³ /h	7620	7120	6750
Air throw	Wurfweite	Дальнобойность струи	m	28	27	26
Fin spacing	Lamellenabstand	Шаг ребер	mm	6	6	6
Internal surface	Innenoberfläche	Внутренняя поверхность	m ²	4,3	6,4	8,6
External surface	Außenoberfläche	Наружная поверхность	m ²	24	37	49
Coil connect.	Batt. Anschlüsse	Соединения теплообменника	In tube (mm)	12	12	12
			Out tube (mm)	16	16	16
1) Net weight	Nettogewicht	Масса	kg	73,2	84,0	97,2

Model	Modell	Модель	CDC	501E8	501A8	501B8
Nom. capacity	Nennleistung	Номинальная производительность	kW	8,2	10,8	12,2
Air flow	Luftmenge	Расход воздуха	m ³ /h	7780	7410	7110
Air throw	Wurfweite	Дальнобойность струи	m	29	28	27
Fin spacing	Lamellenabstand	Шаг ребер	mm	8,5	8,5	8,5
Internal surface	Innenoberfläche	Внутренняя поверхность	m ²	4,3	6,4	8,6
External surface	Außenoberfläche	Наружная поверхность	m ²	18	27	36
Coil connect.	Batt. Anschlüsse	Соединения теплообменника	In tube (mm)	12	12	12
			Out tube (mm)	16	22	22
1) Net weight	Nettogewicht	Масса	kg	73,2	84,0	97,2

Common data	Gemeinsame Daten	Общие характеристики				
Fan motors	Motorventilatoren	Вентиляторы	n° x Ø mm	1x500	1x500	1x500
Fan mot. absorp.	Stromaufnahme Mot.	Потребляемый ток вентиляторов	A	1,8	1,8	1,8
Nominal power	Nennleistung	Номинальная производительность	W	860	860	860
Circuit capacity	Rohrinhalt	Вместимость контура	dm ³	7,8	11,7	15,6
Electric defrost	Elektrische Abtauung	Электроотаивание	W	5040	5040	5040
Drain connect.	Tauwasserabfluß	Слив	Ø (GAS)	2	2	2

1) The weight refers to models with ED (electric defrost).
 • For working conditions that are different from the nominal ones, consult the Technical Department.

1) Das Gewicht bezieht sich auf die Modelle mit elektrischer Abtauung ED.
 • Bei Anwendung unter anderen Arbeitsbedingungen als die nominellen, fragen Sie unser technisches Büro um Rat.

1) Масса указана для модификаций ED с электрическим оттаиванием.
 • Для использования различных рабочих условиях, чем номинальная, см. технический отдел.

502E4	502A4	502B4	503E4	503A4	503B4	504A4	504B4
26,6	32,6	35,5	40	49	53,4	65,1	70,3
14390	13380	12620	21580	20070	18940	26760	25250
29	28	27	29	28	27	29	28
4	4	4	4	4	4	4	4
8,6	12,8	17,1	12,8	19,3	25,6	25,6	34,2
71	106	142	106	159	212	212	283
16	16	16	16	16	16	22	22
22	22	22	22	28	28	28	28
127,2	150,0	174,0	181,2	216,0	250,8	283,2	328,8

502E6	502A6	502B6	503E6	503A6	503B6	504A6	504B6
20,1	25,6	29,1	30,2	38,5	43,7	51,4	58,4
15240	14240	13490	22850	21360	20240	28480	26980
30	29	28	30	29	28	30	29
6	6	6	6	6	6	6	6
8,6	12,8	17,1	12,8	19,3	25,6	25,6	34,2
49	73	98	73	110	146	146	195
12	16	16	16	16	16	22	22
16	22	22	22	22	28	28	28
127,2	150,0	174,0	181,2	216,0	250,8	283,2	328,8

502E8	502A8	502B8	503E8	503A8	503B8	504A8	504B8
16,5	21,7	24,8	24,5	32,7	37,4	43,7	49,9
15570	14830	14210	23350	22240	21320	29660	28420
31	30	29	31	30	29	31	30
8,5	8,5	8,5	8,5	8,5	8,5	8,5	8,5
8,6	12,8	17,1	12,8	19,3	25,6	25,6	34,2
36	54	72	54	81	108	108	144
12	16	16	16	16	16	22	22
22	22	22	22	28	28	28	28
127,2	150,0	174,0	181,2	216,0	250,8	283,2	328,8

2x500	2x500	2x500	3x500	3x500	3x500	4x500	4x500
3,6	3,6	3,6	5,4	5,4	5,4	7,2	7,2
1720	1720	1720	2580	2580	2580	3440	3440
15,1	22,6	30,2	22,4	33,6	44,8	44,6	59,4
10200	10200	10200	15000	15000	15000	19800	19800
2	2	2	2	2	2	2	2

Published data

Indicated hereafter are the norms and conditions applied for the calculation of the published capacities.

Nominal capacity

Assessed in practical operating ambient, i.e. in wet conditions, in direct expansion application.

- **CDC E4 - A4:** CO₂ refrigerant; air inlet temperature 4 °C; evaporating temperature -4 °C; TD 8 K.
- **CDC E6 - A6:** CO₂ refrigerant; air inlet temperature 0 °C; evaporating temperature -8 °C; TD 8 K.
- **CDC E8 - A8:** CO₂ refrigerant; air inlet temperature -25 °C; evaporating temperature -33 °C; TD 8 K.

Im Katalog angegebene Daten

Nachfolgend sind die für die Berechnung der im Katalog angeführten Leistungen angewandten Bedingungen aufgeführt.

Nennleistung

Berechnet bei praktischen Anwendungsbedingungen in feuchter Luft (wet-conditions) mit Direktverdampfung.

- **CDC E4 - A4:** Kältemittel CO₂; Lufttemperatur 4 °C; Verdampfungstemperatur -4 °C; TD 8 K.
- **CDC E6 - A6:** Kältemittel CO₂; Lufttemperatur 0 °C; Verdampfungstemperatur -8 °C; TD 8 K.
- **CDC E8 - A8:** Kältemittel CO₂; Lufttemperatur -25 °C; Verdampfungstemperatur -33 °C; TD 8 K.

Опубликованные данные

Опубликованная производительность рассчитана по следующим стандартам и для следующих условий.

Номинальная производительность

измерена в практических рабочих условиях: влажный теплообменник.

- **CDC E4 - A4:** хладагент CO₂; температура воздуха на входе 4 °C; температура испарения -4 °C, ПТ 8 К.
- **CDC E6 - A6:** хладагент CO₂; температура воздуха на входе 0 °C; температура испарения -8 °C, ПТ 8 К.
- **CDC E8 - A8:** хладагент CO₂; температура воздуха на входе -25 °C; температура испарения -33 °C, ПТ 8 К.

Technical features - Technische Eigenschaften - Технические характеристики

Model	Modell	Модель	CDC	631E4	631A4	631B4	632E4
Nom. capacity	Nennleistung	Номинальная производительность	kW	26,6	33,2	37,4	53,3
Air flow	Luftmenge	Расход воздуха	m ³ /h	15080	14265	13660	30160
Air throw	Wurfweite	Дальнобойность струи	m	29	28	27	33
Fin spacing	Lamellenabstand	Шаг ребер	mm	4	4	4	4
Internal surface	Innenoberfläche	Внутренняя поверхность	m ²	4,4	6,6	8,8	8,8
External surface	Außenoberfläche	Наружная поверхность	m ²	66	99	132	132
Coil connect.	Batt. Anschlüsse	Соединения теплообменника	In tube (mm)	16	16	16	16
			Out tube (mm)	22	22	22	28
1) Net weight	Nettogewicht	Масса	kg	120	150	180	210

Model	Modell	Модель	CDC	631E6	631A6	631B6	632E6
Nom. capacity	Nennleistung	Номинальная производительность	kW	19,7	26	30,2	39,6
Air flow	Luftmenge	Расход воздуха	m ³ /h	15485	15080	14470	30970
Air throw	Wurfweite	Дальнобойность струи	m	30	29	28	34
Fin spacing	Lamellenabstand	Шаг ребер	mm	6	6	6	6
Internal surface	Innenoberfläche	Внутренняя поверхность	m ²	4,4	6,6	8,8	8,8
External surface	Außenoberfläche	Наружная поверхность	m ²	46	69	91	91
Coil connect.	Batt. Anschlüsse	Соединения теплообменника	In tube (mm)	12	16	16	16
			Out tube (mm)	16	22	22	22
1) Net weight	Nettogewicht	Масса	kg	90	120	140	170

Model	Modell	Модель	CDC	631E8	631A8	631B8	632E8
Nom. capacity	Nennleistung	Номинальная производительность	kW	16,2	21,8	26,2	32
Air flow	Luftmenge	Расход воздуха	m ³ /h	15790	15485	15080	31580
Air throw	Wurfweite	Дальнобойность струи	m	31	30	29	35
Fin spacing	Lamellenabstand	Шаг ребер	mm	8,5	8,5	8,5	8,5
Internal surface	Innenoberfläche	Внутренняя поверхность	m ²	4,4	6,6	8,8	8,8
External surface	Außenoberfläche	Наружная поверхность	m ²	34	51	67	67
Coil connect.	Batt. Anschlüsse	Соединения теплообменника	In tube (mm)	12	16	16	16
			Out tube (mm)	22	22	22	28
1) Net weight	Nettogewicht	Масса	kg	80	100	110	150

Common data	Gemeinsame Daten	Общие характеристики					
Fan motors	Motorventilatoren	Вентиляторы	n° x Ø mm	1x630	1x630	1x630	2x630
Fan mot. absorp.	Stromaufnahme Mot.	Потребляемый ток вентиляторов	A	3,7	3,7	3,7	7,4
Nominal power	Nennleistung	Номинальная производительность	W	1750	1750	1750	3500
2) Fan mot. absorp. EC	Stromaufnahme Mot. EC	Потребляемый ток вентиляторов EC	A	2,61	2,61	2,61	5,22
2) Nominal power EC	Nennleistung EC	Номинальная производительность EC	W	1720	1720	1720	3440
Circuit capacity	Rohrinhalt	Вместимость контура	dm ³	14	21	28	28
Drain connect.	Tauwasserabfluß	Слив	Ø (GAS)	2	2	2	2

1) The weight refers to models with ED (electric defrost).
2) Option.

• For working conditions that are different from the nominal ones, consult the Technical Department.

1) Das Gewicht bezieht sich auf die Modelle mit elektrischer Abtauung ED.

2) Option.

• Bei Anwendung unter anderen Arbeitsbedingungen als die nominellen, fragen Sie unser technisches Büro um Rat.

1) Масса указана для модификаций ED с электрическим оттаиванием.

2) Вариант

• Для использования различных рабочих условиях, чем номинальная, см. технический отдел.

632A4	632B4	633E4	633A4	633B4	634E4	634A4	634B4
66,5	74,3	80,2	99,7	112,2	106,5	132,9	149
28530	27320	45240	42795	40980	60320	57060	54640
32	31	35	34	33	37	36	35
4	4	4	4	4	4	4	4
13,2	17,6	13,2	19,8	26,4	17,6	26,4	35,2
198	264	198	297	396	264	396	528
22	22	22	22	22	22	28	28
28	28	28	28	28	28	35	35
260	320	340	440	540	450	590	720

632A6	632B6	633E6	633A6	633B6	634E6	634A6	634B6
51,7	60,2	59,5	78,1	90,8	78,7	104,1	120,7
30160	30940	46455	45240	46410	61940	60320	61880
33	32	36	35	34	38	36	35
6	6	6	6	6	6	6	6
13,2	17,6	13,2	19,8	26,4	17,6	26,4	35,2
137	182	137	206	273	182	274	364
16	22	22	22	22	22	28	28
28	28	28	28	28	28	35	35
210	240	270	340	410	360	450	540

632A8	632B8	633E8	633A8	633B8	634E8	634A8	634B8
43,9	52,8	48,5	66,3	78	65,3	88,1	103,8
30970	30160	47370	46455	45240	63160	61940	60320
34	33	37	36	35	39	37	36
8,5	8,5	8,5	8,5	8,5	8,5	8,5	8,5
13,2	17,6	13,2	19,8	26,4	17,6	26,4	35,2
101	134	101	152	201	134	202	268
16	22	22	22	22	22	22	28
28	28	28	28	28	28	35	35
170	200	230	280	330	310	370	440

2x630	2x630	3x630	3x630	3x630	4x630	4x630	4x630
7,4	7,4	11,1	11,1	11,1	14,8	14,8	14,8
3500	3500	5250	5250	5250	7000	7000	7000
5,22	5,22	7,83	7,83	7,83	10,44	10,44	10,44
3440	3440	5160	5160	5160	6880	6880	6880
42	56	42	63	84	56	84	112
2	2	2	2	2	2	2	2

Published data

Indicated hereafter are the norms and conditions applied for the calculation of the published capacities.

Nominal capacity

Assessed in practical operating ambient, i.e. in wet conditions, in direct expansion application.

- **CDC E4 - A4:** CO₂ refrigerant; air inlet temperature 4 °C; evaporating temperature -4 °C; TD 8 K.
- **CDC E6 - A6:** CO₂ refrigerant; air inlet temperature 0 °C; evaporating temperature -8 °C; TD 8 K.
- **CDC E8 - A8:** CO₂ refrigerant; air inlet temperature -25 °C; evaporating temperature -33 °C; TD 8 K.

Im Katalog angegebene Daten

Nachfolgend sind die für die Berechnung der im Katalog angeführten Leistungen angewandten Bedingungen aufgeführt.

Nennleistung

Berechnet bei praktischen Anwendungsbedingungen in feuchter Luft (wet-conditions) mit Direktverdampfung.

- **CDC E4 - A4:** Kältemittel CO₂; Lufttemperatur 4 °C; Verdampfungstemperatur -4 °C; TD 8 K.
- **CDC E6 - A6:** Kältemittel CO₂; Lufttemperatur 0 °C; Verdampfungstemperatur -8 °C; TD 8 K.
- **CDC E8 - A8:** Kältemittel CO₂; Lufttemperatur -25 °C; Verdampfungstemperatur -33 °C; TD 8 K.

Опубликованные данные

Опубликованная производительность рассчитана по следующим стандартам и для следующих условий.

Номинальная производительность

измерена в практических рабочих условиях: влажный теплообменник.

- **CDC E4 - A4:** хладагент CO₂; температура воздуха на входе 4 °C; температура испарения -4 °C, ПТТ 8 К.
- **CDC E6 - A6:** хладагент CO₂; температура воздуха на входе 0 °C; температура испарения -8 °C, ПТТ 8 К.
- **CDC E8 - A8:** хладагент CO₂; температура воздуха на входе -25 °C; температура испарения -33 °C, ПТТ 8 К.



CDM is our range of slanted unit coolers for CO₂ systems.

Designed for low ceiling cold room installations thanks to the particular profile there is more space for the storage. Designed for installation in cold rooms with limited height, thanks to their particular form there is more storage space.

This new range is equipped with highly efficient coils made from aluminium fins and special copper tubes. The maximum allowable exercise pressure is 60 bars.

According to the cold room temperature:

- **CDM H4** - for high temperatures ($\geq +2$ °C), with 4 mm fin spacing;

CDM ist unsere Serie Eck-Luftverdampfer für CO₂-Anlagen.

Sie sind zur Installation in niedrigen Kühlzellen geplant, da sie es dank ihrer Form ermöglichen, das Lagervolumen für die Waren zu erhöhen.

Die sehr leistungsfähigen Wärmeaustauscher, mit der die ganze Serie ausgestattet ist, werden aus Aluminiumlamellen mit Spezialprofil und innenberippten für die Anwendung der neuen Kältemittel geeigneten Kupferrohren hergestellt. Der höchst zugelassene Betriebsdruck ist 60 bar.

Auf Grund der Zellentemperaturen werden sie folgendermaßen aufgeteilt

- **CDM H4** - für hohe Temperaturen ($\geq +2$ °C) mit Lamellenabstand 4 mm;

CDM это наша гамма угловых воздухоохладителей для установок, работающих на CO₂.

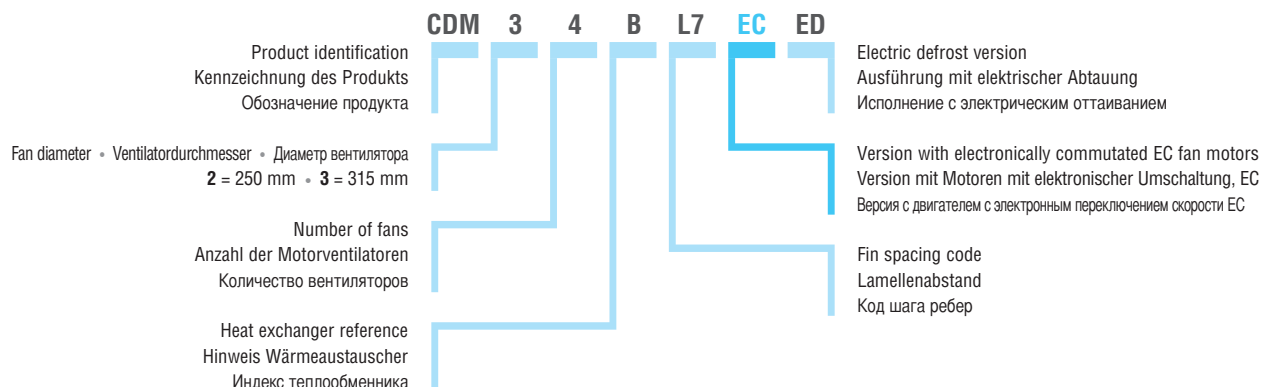
Разработаны специально для установки в невысоких холодильных камерах, благодаря их особой форме позволяют увеличить объём хранимых товаров.

Серия оснащается новыми высокоэффективными теплообменниками с трубками из специальной меди и алюминиевыми пластинами. Максимально допустимое рабочее давление составляет 60 бар.

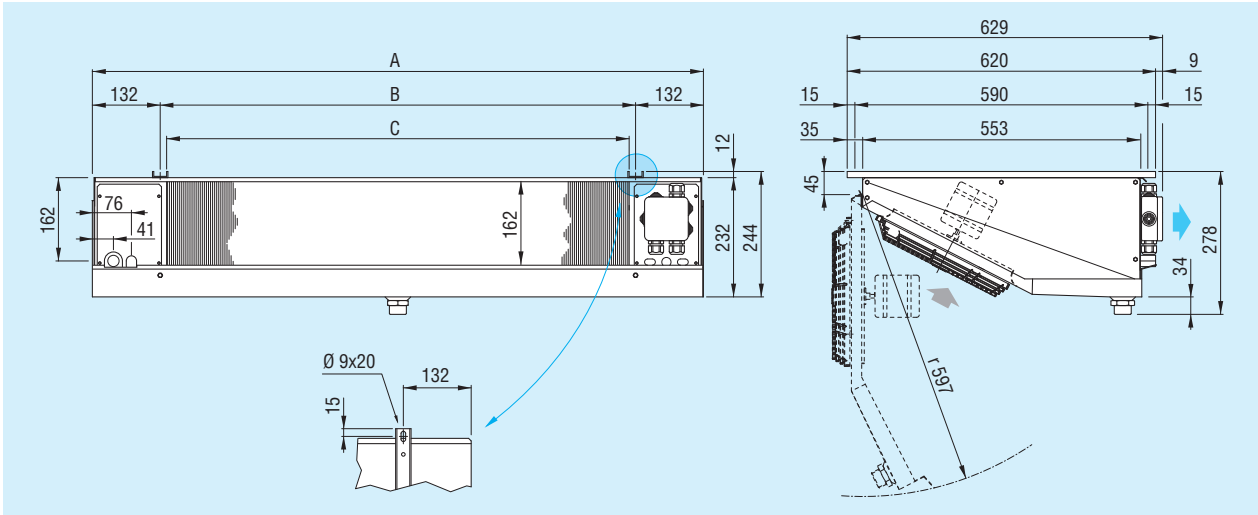
В зависимости от температуры камеры воздухоохладители подразделяются на следующие группы:

- **CDM H4** для высоких температур ($\geq +2$ °C), с шагом пластин 4,0 мм;

Model identification - Kennzeichnung der Modelle - Структура обозначения модели

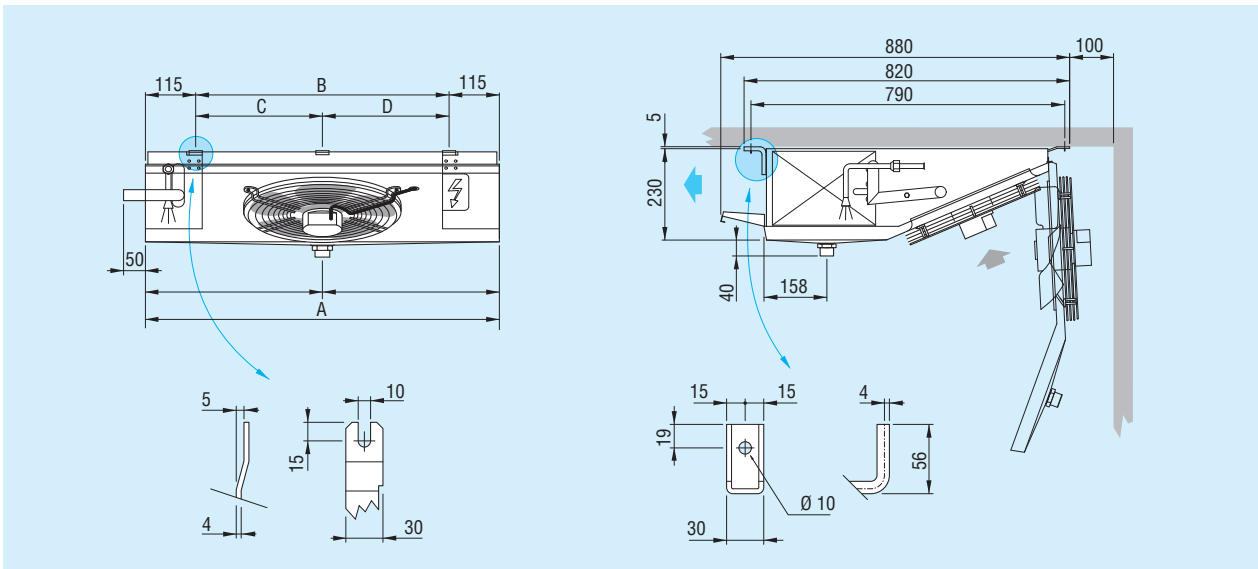


Dimensional features - Dimensionale Eigenschaften - Размеры - Ø 250 mm



Model	Modell	Модель	CDM	21GH4 21EH4 21GL7 21EL7 21FL7	22GH4 22EH4 22GL7 22EL7 22FL7	23GH4 23EH4 - 23EL7 23FL7	24GH4 24EH4 - 24EL7 24FL7	
Dimensions	Abmessungen	Размеры	mm	A	739	1189	1639	2089
				B	475	925	1375	1825
				C	450	900	1350	1800

Dimensional features - Dimensionale Eigenschaften - Размеры - Ø 315 mm



Model	Modell	Модель	CDM	31AH4 31BL7	32AH4 32BL7	33AH4 33BL7	34AH4 34BL7	
Dimensions	Abmessungen	Размеры	mm	A	810	1360	1910	2460
				B	580	1130	1680	2230
				C	-	-	565	1115
				D	-	-	1115	1115

- **CDM L7** - for low temperatures ($\geq -25\text{ °C}$), with 7 mm fin spacing and electric defrost (ED).

Two types of standard fan motors are employed:

- **A)** diameter 250 mm, 230V/1/50 Hz single-phase shaded poles, with fiberglass charged polyamide fan guards;
- IP 44 protection grade;
- class B insulation;
- internal thermal contact protection;
- maximum operating temperature: $+40\text{ °C}$;
- quick cable connection.
- **B)** 230V/1/50-60 Hz single-phase external rotor, with built-in electric capacitor and with epoxy coated steel fan guard;
- IP 44 protection grade;
- class B insulation;
- internal thermal contact protection;
- maximum operating temperature: $+40\text{ °C}$.

The optional high-efficiency EC fan motor, only available for the $\varnothing 250$ mm, has the following features:

- IP 44 protection grade;
- class H insulation;
- built-in electronic protection;
- max. operating temperature 50 °C ;
- standard wires.

The versions with standard electrical defrost ED are equipped with stainless steel heaters with vulcanized terminals preset for 230V/3/50-60Hz connection for models with $\varnothing 250$ mm fan motors and 400V/3/50-60Hz for the models with $\varnothing 315$ mm fan motors.

- **CDM L7** - für niedrige Temperaturen ($\geq -25\text{ °C}$) mit Lamellenabstand 7mm und elektrische Abtauung ED.

Folgende zwei Standardmotorventilatoren werden angewandt:

- **A)** Durchmesser 250 mm, Wechselstrom 230V/1/50-60Hz mit abgeschirmten Polen und Schutzgitter aus Polyamid – Glasfaser;
- Schutzgrad IP 44;
- Isolierklasse B;
- Innerer Temperaturwächter;
- Betriebstemperatur: max. $+40\text{ °C}$.
- Steckeranschluss.
- **B)** Durchmesser 315 mm, Wechselstrom 230V/1/50-60Hz mit Außenrotor und eingebautem Betriebskondensator und Schutzgitter aus Stahl mit Epoxydlack behandelt;
- Schutzgrad IP 44;
- Isolierklasse B;
- Innerer Temperaturwächter;
- Betriebstemperatur: max. $+40\text{ °C}$.

Die hochleistungsfähigen, optionalen EC-Motorventilatoren haben folgende technische Merkmale:

- Schutzgrad IP 54
- Isolierklasse H
- Mit integrierter, elektronischer Schutzvorrichtung;
- Betriebstemperatur: max. 50 °C ;
- Standardanschluss.

In den Versionen mit elektrischem Abtauvorgang ED werden Widerstände aus Inox-Stahl mit vulkanisierten Anschlüssen für 230V/1/50-60Hz für die Modelle mit Motor $\varnothing 250$ mm, und 400V/3/50-60Hz für die Modelle mit Motor $\varnothing 315$ mm verwendet.

- **CDM L7** для низких температур ($\geq -25\text{ °C}$), с шагом оребрения 7 мм и электрическим размораживанием ED.

Используется два стандартных типа мотоповентиляторов:

- **A)** диаметр 250 мм, однофазный 230 В/1 Л/50-60 Гц с экранированными полюсами, с полиамидной решёткой, армированной стекловолокном.
- степень защиты IP 54
- класс изоляции В
- термодатчик внутренней защиты;
- максимальная рабочая температура: $+40\text{ °C}$.
- быстрого соединения кабелей;
- **B)** диаметр 315 мм, с внешним ротором, питание однофазным напряжением 230 В/1 Л/50-60 Гц, встроенный конденсатор, стальная с эпоксидным покрытием защитная решетка.
- степень защиты IP 44
- класс изоляции В
- термодатчик внутренней защиты;
- максимальная рабочая температура: $+40\text{ °C}$.

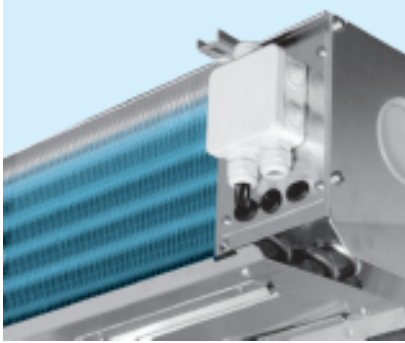
Дополнительные факультативные высокоэффективные мотоповентиляторы ЕС обладают следующими характеристиками:

- степень защиты IP 54;
- класс изоляции H;
- встроенная электронная защита;
- рабочая температура макс. $+50\text{ °C}$;
- стандартные кабели.

В версиях с электрическим размораживанием ED используются нагревательные элементы из н/ж стали с выводами с вулканизированным покрытием, подготовленными для подключения электропитания 230 В/1/50-60 Гц для моделей с двигателем $\varnothing 250$ мм и 400 В/3/50-60 Гц для моделей с двигателем $\varnothing 315$ мм.

Options and special versions - Optionen und Sonderausführungen

Дополнительные принадлежности и специальные исполнения



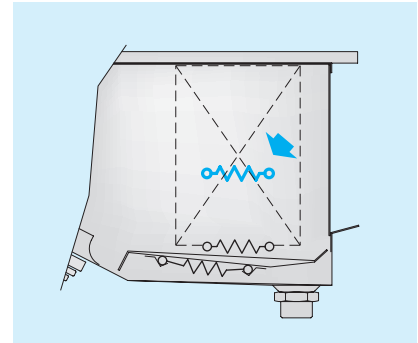
- Completely coated heat exchanger
- Wärmetauscher komplett lackiert
- Теплообменник Полное покрытие

For more information see table page 284.



- EC motor Ø 250 mm (electronically commutated)
- EC Motor Ø 250 mm (mit elektronischer Kommutation)
- EC мотор Ø 250 мм (коммутированный электроникой)

Für weitere Informationen siehe Tabelle auf Seite 284.



- Enhanced defrosting (EDP)
- Verstärkte Abtaung mit erhöhter Kapazität (EDP)
- Усиленное оттаивание (EDP)

Для более подробной информации обращайтесь к таблице на стр. 284.

The electric parts and casework are connected to an earth terminal. The wiring of motors and heaters is carried out in separate IP 54 protection grade junction boxes.

For the version with Ø 250 mm fan motors the enhanced defrosting (EDP) option is available.

On request the models can be equipped with non-standard: coils, defrosting and fan motors (see table at page 284).

Selezionate gli apparecchi operanti in condizioni fuori catalogo con il programma "Scelte".

For special applications and further information consult our Technical Dept.

Die elektrischen Teile und das Gehäuse sind an eine Erdungsklemme angeschlossen, der Anschluss der Motoren und der Heizstäbe erfolgt in separaten Abzweigdosen mit Schutzgrad IP 54.

Im Falle der Version mit Motorventilatoren Ø 250 mm steht die Option des verstärkten Abtauvorgangs (EDP) zur Verfügung.

Auf Anfrage können die Modelle mit anderen Wärmetauschern, Abtaungen und Motorventilatoren als die Standardausführung geliefert werden (siehe Tabelle auf Seite 284).

Wählen Sie die Modelle, die nicht mit im Katalog angegebenen Standardbedingungen funktionieren, mit unserem Programm „Scelte“ aus.

Für Sonderanwendungen und zusätzliche Informationen fragen Sie unser technisches Büro um Rat.

Электрические компоненты и корпус соединены с клеммой заземления. Подключение двигателей и нагревателей выполняется в отдельных распределительных коробках со степенью защиты IP 54.

Для версии с моторвентиляторами диаметром 250 мм имеется функция более быстрого размораживания (EDP).

По заказу эти модели могут оснащаться змеевиками, системой оттаивания и двигателями вентиляторов в особом исполнении (см. табл. на стр. 284).

Подбор моделей для условий, не вошедших в каталог, производится посредством программы "Scelte".

Дополнительную информацию и сведения о специальных применениях можно получить в нашем техническом отделе.

Technical features - Technische Eigenschaften - Технические характеристики

Model	Modell	Модель	CDM	21GH4	21EH4	-	22GH4	22EH4
Nom. capacity	Nennleistung	Номинальная производительность	kW	0,77	0,97	-	1,86	2,21
Air flow	Luftmenge	Расход воздуха	m³/h	670	600	-	1340	1200
Air throw	Wurfweite	Дальнобойность струи	m	6	5	-	7	6
Fin spacing	Lamellenabstand	Шаг ребер	mm	4	4	-	4	4
Internal surface	Innenoberfläche	Внутренняя поверхность	m²	0,26	0,35	-	0,52	0,70
External surface	Außenoberfläche	Наружная поверхность	m²	3,9	5,2	-	7,8	10,4
Fan motors	Motorventilatoren	Вентиляторы	n° x Ø mm	1 x 250	1 x 250	-	2 x 250	2 x 250
Fan mot. absorp.	Stromaufnahme Mot.	Потребляемый ток вентиляторов	A	0,68	0,68	-	1,36	1,36
Nominal power	Nennleistung	Номинальная производительность	W	95	95	-	190	190
Circuit capacity	Rohrinhalt	Вместимость контура	dm³	0,9	1,2	-	1,7	2,2
Electric defrost	Elektrische Abtaugung	Электроотаивание	W	450	450	-	900	900
Coil connect.	Batt. Anschlüsse	Соединения теплообменника	In tube (mm)	12,0	12,0	-	12,0	12,0
			Out tube (mm)	16	16	-	16	16
Drain connect.	Tauwasserabfluß	Слив	Ø (GAS)	1	1	-	1	1
1) Net weight	Nettogewicht	Масса	kg	12	13	-	19	21

Model	Modell	Модель	CDM	21GL7	21EL7	21FL7	22GL7	22EL7
Nom. capacity	Nennleistung	Номинальная производительность	kW	0,47	0,62	0,74	1,12	1,41
Air flow	Luftmenge	Расход воздуха	m³/h	760	710	670	1520	1420
Air throw	Wurfweite	Дальнобойность струи	m	7	7	7	7	7
Fin spacing	Lamellenabstand	Шаг ребер	mm	7	6	6	8	7
Internal surface	Innenoberfläche	Внутренняя поверхность	m²	0,26	0,35	0,43	0,52	0,70
External surface	Außenoberfläche	Наружная поверхность	m²	2,4	3,1	3,9	4,7	6,3
Fan motors	Motorventilatoren	Вентиляторы	n° x Ø mm	1 x 250	1 x 250	1 x 250	2 x 250	2 x 250
Fan mot. absorp.	Stromaufnahme Mot.	Потребляемый ток вентиляторов	A	0,68	0,68	0,68	1,36	1,36
Nominal power	Nennleistung	Номинальная производительность	W	95	95	95	190	190
2) Fan mot. absorp. EC	Stromaufnahme Mot. EC	Потребляемый ток вентиляторов EC	A	0,19	0,19	0,19	0,38	0,38
2) Nominal power EC	Nennleistung EC	Номинальная производительность EC	W	30	30	30	60	60
Circuit capacity	Rohrinhalt	Вместимость контура	dm³	0,9	1,2	1,5	1,7	2,2
Electric defrost	Elektrische Abtaugung	Электроотаивание	W	675	675	675	1350	1350
Coil connect.	Batt. Anschlüsse	Соединения теплообменника	In tube (mm)	12	12	12	12	12
			Out tube (mm)	16	16	16	16	16
Drain connect.	Tauwasserabfluß	Слив	Ø (GAS)	1	1	1	1	1
1) Net weight	Nettogewicht	Масса	kg	12	13	14	18	20

1) The weight refers to models with ED (electric defrost).
2) Option.

- For working conditions that are different from the nominal ones, consult the Technical Department.

1) Das Gewicht bezieht sich auf die Modelle mit elektrischer Abtaugung ED.

2) Option.

- Bei Anwendung unter anderen Arbeitsbedingungen als die nominellen, fragen Sie unser technisches Büro um Rat.

1) Масса указана для модификаций ED с электрическим оттаиванием.

2) Вариант

- Для использования различных рабочих условиях, чем номинальная, см. технический отдел.

-	23GH4	23EH4	24GH4	24EH4	31AH4	32AH4	33AH4	34AH4
-	2,99	3,47	4,14	4,74	2,05	4,40	6,67	8,79
-	2010	1800	2680	2400	975	1950	2925	3895
-	9	7	10	9	8	9	11	13
-	4	4	4	4	4	4	4	4
-	0,78	1,05	1,04	1,40	0,63	1,26	1,89	2,52
-	11,7	15,6	15,6	20,8	9,5	19	28,5	38
-	3 x 250	3 x 250	4 x 250	4 x 250	1 x 315	2 x 315	3 x 315	4 x 315
-	2,04	2,04	2,72	2,72	0,49	0,97	1,47	1,96
-	285	285	380	380	106	212	318	424
-	2,5	3,3	3,3	4,3	2,1	4	6	7,9
-	1330	1330	1750	1750	1200	2250	3300	4350
-	12,0	12,0	12,0	12,0	12	12	12	12
-	16	16	16	16	16	16	16	16
-	1	1	1	1	1	1	1	1
-	30	32	34	37	19	31	44	53

22FL7	23EL7	23FL7	24EL7	24FL7	31BL7	32BL7	33BL7	34BL7
1,65	2,23	2,56	3,03	3,46	1,68	3,51	5,23	7,03
1340	2130	2010	2840	2680	1100	2200	3300	4400
7	7	7	7	7	7	7	7	7
7	9	8	10	9	9	10	12	14
0,86	1,05	1,29	1,40	1,72	0,84	1,68	2,52	3,36
7,8	9,4	11,7	12,5	15,7	7,6	15,2	22,8	30,4
2 x 250	3 x 250	3 x 250	4 x 250	4 x 250	1 x 315	2 x 315	3 x 315	4 x 315
1,36	2,04	2,04	2,72	2,72	0,49	0,97	1,47	1,96
190	285	285	380	380	106	212	318	424
0,38	0,57	0,57	0,76	0,76	-	-	-	-
60	90	90	120	120	-	-	-	-
2,8	3,3	4,1	4,3	5,4	2,8	5,4	8	10,6
1350	1995	1995	2625	2625	1500	2700	4200	5400
12	12	12	12	12	12	12	12	12
16	16	16	16	16	16	16	16	16
1	1	1	1	1	1	1	1	1
21	29	31	32	35	21	35	51	72

Published data

Indicated hereafter are the norms and conditions applied for the calculation of the published capacities.

Nominal capacity

Assessed in practical operating ambient, i.e. in wet conditions, in direct expansion application.

- **CDM H4:** CO₂ refrigerant; air inlet temperature 4 °C; evaporating temperature -4 °C; TD 8 K.
- **CDM L7:** CO₂ refrigerant; air inlet temperature -18 °C; evaporating temperature -25 °C; TD 7 K.

Im Katalog angegebene Daten

Nachfolgend sind die für die Berechnung der im Katalog angeführten Leistungen angewandten Bedingungen aufgeführt.

Nennleistung

Berechnet bei praktischen Anwendungsbedingungen in feuchter Luft (wet-conditions) mit Direktverdampfung.

- **CDM H4:** Kältemittel CO₂; Lufttemperatur 4 °C; Verdampfungstemperatur -4 °C; TD 8 K.
- **CDM L7:** Kältemittel CO₂; Lufttemperatur -18 °C; Verdampfungstemperatur -25 °C; TD 7 K.

Опубликованные данные

Опубликованная производительность рассчитана по следующим стандартам и для следующих условий.

Номинальная производительность

измерена в практических рабочих условиях: влажный теплообменник.

- **CDM H4:** хладагент CO₂; температура воздуха на входе 4 °C; температура испарения -4 °C, ПГТ 8 К.
- **CDM L7:** хладагент CO₂; температура воздуха на входе -18 °C; температура испарения -25 °C, ПГТ 7 К.

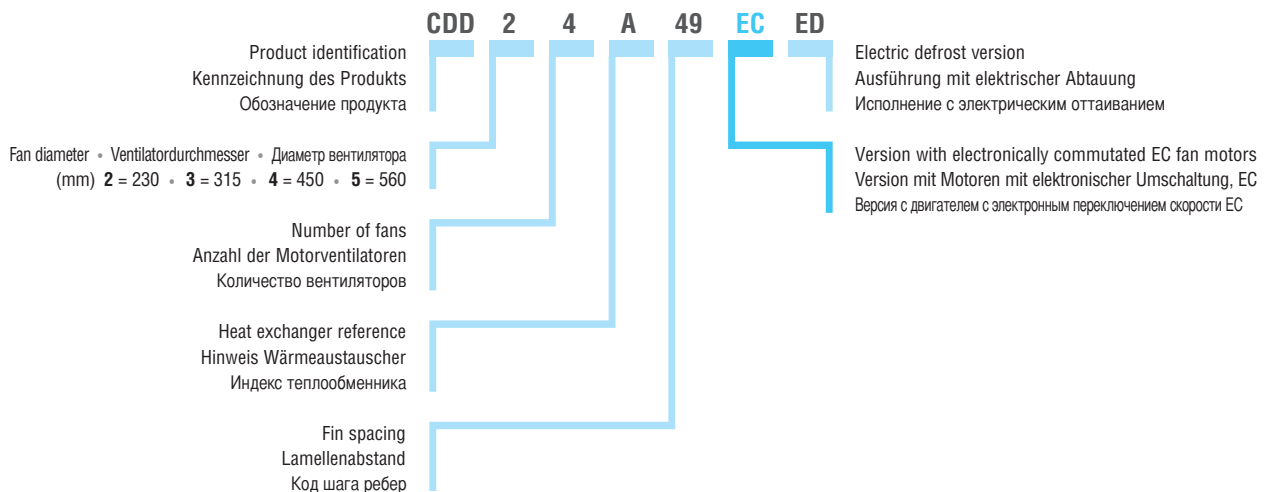


CDD is our dual discharge unit cooler range designed for CO₂ installations. This new range has been developed for installations that require a proper air distribution, especially in cold rooms with low ceilings or in rectangular based rooms. Ø 315 mm models are equipped with dual velocity fan motors and high efficiency coils made from aluminum fins and special copper tube.

CDD ist unsere Serie von doppelt ausblasenden Luftverdampfern für Anlagen, die CO₂ verwenden. Geeignet vor allem für die Installation in niedrigen, länglichen Kühlzellen, wo eine einwandfreie Verteilung des Luftstroms notwendig ist. Ab einem Flügeldurchmesser von 315 mm sind die Modelle mit Motorventilatoren mit doppelter Drehzahlgeschwindigkeit ausgestattet. Die Hochleistungswärmeaustauscher werden mit Lamellen aus Aluminium und speziellen Kupferrohren hergestellt.

CDD это наша гамма воздухоохладителей с двойным потоком воздуха для системы на CO₂. Она разработана для установки в местах, где необходимо правильное распределение потоков воздуха, прежде всего, в невысоких холодильных камерах или камерах удлинённой формы. Воздухоохладители оснащены вентиляторами Ø 315 мм, с двойной скоростью. Высокоэффективные теплообменники, с алюминиевым оребрением и трубками из специальной меди. Максимально допустимое рабочее давление 60 бар.

Model identification - Kennzeichnung der Modelle - Структура обозначения модели



The maximum allowed operational pressure is 60 bars.

According to the room temperature the range is divided as follows:

- **CDD 04** - for higher temperatures ($\geq +2$ °C), with 4,0 mm fin spacing;
- **CDD 49-07** - for medium temperatures (≥ -15 °C), 4,5 / 9 mm staggered fin spacing or 7 mm fin spacing (ED – electric defrost version is recommended);
- **CDD 10** - for lower temperatures (≥ -35 °C), with 10mm fin spacing (ED – electric defrost version is recommended).

The standard fan motors employed are of four types:

- A) diameter 230 mm, 230V/1/50 Hz single-phase shaded pole, with fiberglass charged polyamide fan guards.
- B) diameter 315 mm, 230V/1/50-60 Hz single-phase external rotor, dual velocity, with built-in electric capacitor and fiberglass charged polyamide fan guards.
- C) diameter 450 mm, 400V/3/50 Hz three-phase external rotor, dual velocity, with epoxy coated steel fan guard.
- D) diameter 560 mm, 400V/3/50 Hz three-phase external rotor, dual velocity, with epoxy coated steel fan guard.

The models have the following features:

- protection grade: IP 42 for \varnothing 230; IP 44 for \varnothing 315; IP 54 for \varnothing 450 and \varnothing 560;
- class B insulation;
- inner thermocontact protection;
- maximum operating temperature: +40 °C.

The optional high efficiency EC fan motors have the following features:

- diameter \varnothing 300 mm;
- IP 54 protection grade;
- class H insulation;
- built-in electronic protection;
- Min / max operating temperature $-25/60$ °C.

Der höchstzulässige Betriebsdruck beträgt 60 bar.

Je nach Zellentemperatur werden sie unterteilt:

- **CDD 04** - für hohe Temperaturen ($\geq +2$ °C), mit Lamellenabstand 4,0 mm;
- **CDD 49-07** - für mittlere Temperaturen (≥ -15 °C), mit differenziertem Lamellenabstand 4,5 / 9 mm oder 7 mm (elektrische Abtauung ED wird empfohlen);
- **CDD 10** - für niedrige Temperaturen (≥ -35 °C), mit Lamellenabstand 10 mm (elektrische Abtauung ED wird empfohlen).

Es werden vier verschiedene Typen von Standardmotorventilatoren angewandt:

- A) Durchmesser 230 mm, Wechselstrom 230V/1/50 Hz mit abgeschirmten Polen und Schutzgitter aus Polyamid – Glasfaser.
- B) Durchmesser 315 mm, Wechselstrom 230V/1/50-60 Hz mit Außenrotor, doppelter Drehgeschwindigkeit, eingebautem Betriebskondensator und Schutzgitter aus Polyamid – Glasfaser.
- C) Durchmesser 450 mm, Drehstrom 400V/3/50 Hz mit Außenrotor, doppelter Drehgeschwindigkeit und Schutzgitter aus Stahl mit Epoxydlack behandelt.
- D) Durchmesser 560 mm, Drehstrom 400V/3/50 Hz mit Außenrotor, doppelter Drehgeschwindigkeit und Schutzgitter aus Stahl mit Epoxydlack behandelt.

Die Modelle besitzen die folgenden Eigenschaften:

- Schutzgrad IP 42 für \varnothing 230, IP 44 für \varnothing 315, IP 54 für \varnothing 450 und \varnothing 560;
- Isolierklasse B
- Innerer Temperaturwächter;
- Maximale Betriebstemperatur +40 °C.

Die hochleistungsfähigen, optionalen EC-Motorventilatoren haben folgende technische Merkmale:

- Durchmesser \varnothing 300 mm;
- Schutzgrad IP 54;
- Isolierungsklasse H;

В зависимости от температуры холодильной камеры, разделяются на следующие категории:

- **CDD 04** - для высоких температур ($\geq +2$ °C), с шагом оребрения ламелл 4,0 мм;
- **CDD 49-07** - для средних температур (≥ -15 °C), с дифференцированным шагом оребрения ламелл 4,5 / 9 мм или 7 мм (рекомендуется версия с электрическим размораживанием ED);
- **CDD 10** - для низких температур (≥ -35 °C), с шагом оребрения ламелл 10 мм (рекомендуется версия с электрическим размораживанием ED).

Используется четыре стандартных типа вентиляторов:

- А) диаметр 230 мм, одна фаза 230 Вольт /1/50 Гц с экранированными полюсами, с решёткой из полиамида, укрепленного стекловолокном.
- В) диаметр 315 мм, одна фаза 230 Вольт /1/50-60 Гц с внешним ротором с двойной скоростью, со встроенным электрическим конденсатором и решёткой из полиамида, укрепленного стекловолокном.
- С) диаметр 450 мм, три фазы 400 Вольт /3/50 Гц с внешним ротором, с двойной скоростью, со стальной решёткой, обработанной эпоксидной краской.
- D) диаметр 560 мм, три фазы 400 Вольт /3/50 Гц с внешним ротором, с двойной скоростью, со стальной решёткой, обработанной эпоксидной краской.

Модели обладают следующими характеристиками:

- степень защиты: IP 42 для \varnothing 230; IP 44 для \varnothing 315; IP 54 для \varnothing 450 и 560;
- класс изоляции В;
- термоконтакт внутренней защиты;
- макс. рабочая температура +40 °C.

Дополнительные факультативные высокоэффективные мотовентиляторы ЕС с двойной скоростью обладают следующими характеристиками:

- диаметр \varnothing 300 мм;
- степень защиты IP 54;
- класс изоляции В;
- встроенная электронная защита;
- рабочая температура мин./макс. $-25/60$ °C

Options and special versions - Optionen und Sonderausführungen

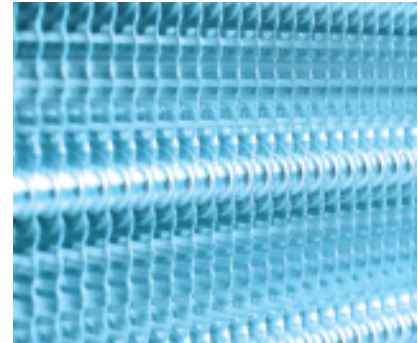
Дополнительные принадлежности и специальные исполнения



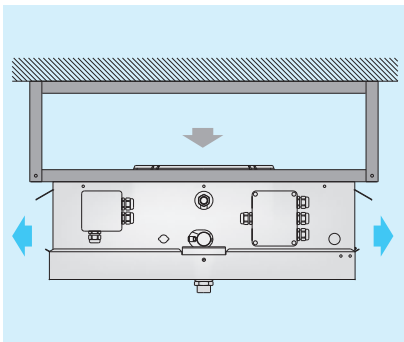
- EC motor (electronically commutated)
- EC Motor (mit elektronischer Kommutation)
- ЕС мотор (коммутированный электроникой)



- Completely coated heat exchanger
- Wärmeaustauscher komplett lackiert
- Теплообменник Полное покрытие



- Prepainted aluminium
- Vorbeschichtetes Aluminium
- Предварительно окрашенный алюминий



- The CDD models can be manufactured with ceiling discharge Z (not for Ø 230 mm models). Thanks to this special configuration, which has been specifically studied to improve comfort in work rooms, it is possible to prevent annoying upward air current.
- Die CDD Modelle können mit Deckenansaugung realisiert werden Z (nicht für Ø 230 mm Ausführungen geeignet). Diese besondere Ausführung wurde entworfen, um die Arbeitsräume komfortabler zu gestalten, unangenehme Zugluft zu vermeiden.
- CDD модели могут быть тоже изготовлены с потолочным всасывания Z (не для Ø 230 mm модели). Данный вариант был разработан для того чтобы сделать рабочие помещения более удобными, избежать лишнего продува воздуха.

The versions with standard electric defrost (ED) are equipped with stainless steel heater rods with vulcanized terminals preset for 400V/3/50-60Hz connection.

The electric parts and casework are connected to a ground terminal, the wiring of the motors and heaters is carried out in separate IP 54 protection grade junction boxes.

On request the models can be equipped with non-standard: coils, defrosting and fan motors (see table at page 284).

For special applications and further information consult our Technical Dept.

- Mit integrierter, elektronischer Schutzvorrichtung;
 - Min./max. Betriebstemperatur -25/60 °C;
- Die Ausführungen mit elektrischer Standardabtauung ED sind mit Heizstäben aus Edelstahl und vulkanisierten Endverschlüssen versehen und für den Anschluss 400V/3/50-60Hz vorgesehen.

Die elektrischen Teile und das Gehäuse sind an eine Erdungsklemme angeschlossen, der Anschluss der Motoren und der Heizstäbe erfolgt in separaten Abzweigdosen mit Schutzgrad IP 54.

Auf Anfrage können die Modelle mit anderen Wärmeaustauschern, Abtauungen und Motorventilatoren als die Standardausführung geliefert werden (siehe Tabelle auf Seite 284).

Für Sonderanwendungen und zusätzliche Informationen fragen Sie unser technisches Büro um Rat.

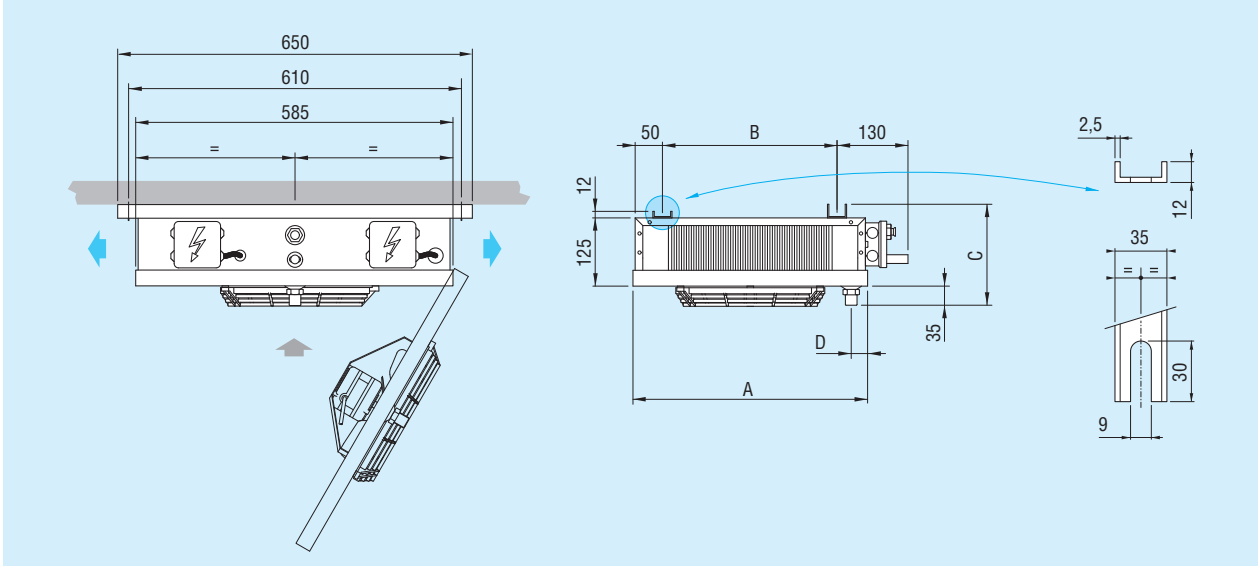
В версиях со стандартным электрическим размораживанием ED используются нагревательные элементы из нержавеющей стали с вулканизированными выводами для подключения 400 Вольт /3/50-60 Гц.

Электрические компоненты и корпус соединены к заземляющему выводу. Подключение двигателей и нагревательных элементов выполняется в отдельных разветвительных коробках со степенью защиты IP 54.

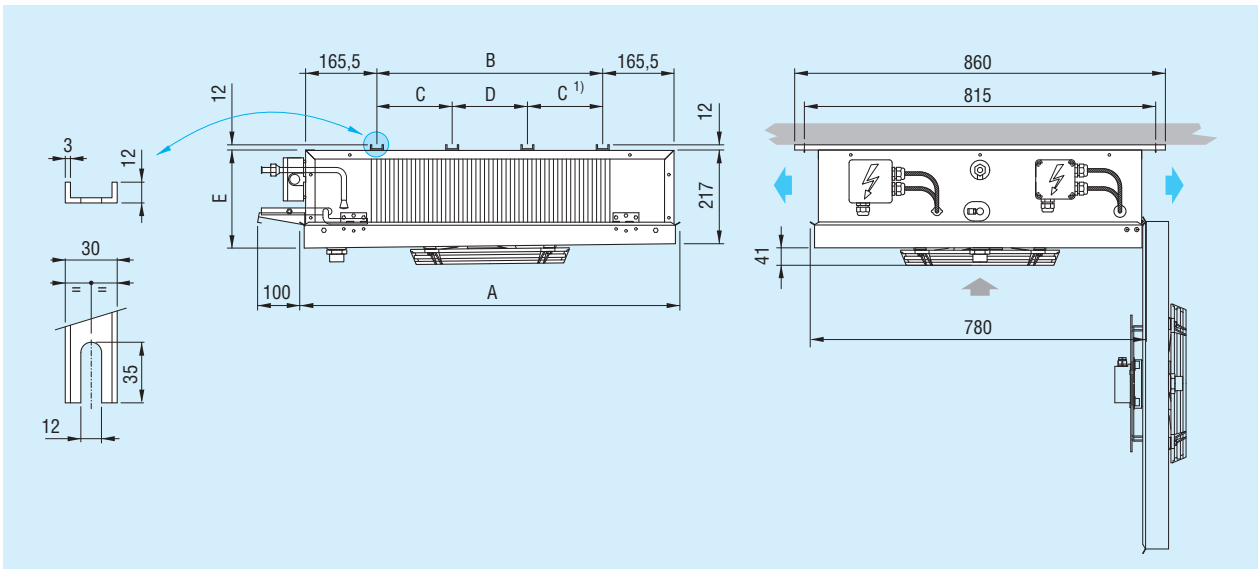
По заказу эти модели могут оснащаться змеевиками, системой оттаивания и двигателями вентиляторов в особом исполнении (см. табл. на стр. 284).

Для специальных исполнений и дополнительной информации, обратитесь в наш Технический Отдел.

Dimensional features - Dimensionale Eigenschaften - Размеры



Model	Modell	Модель	CDD	21E49	22E49	22A49	23A49	24A49	25A49	
Dimensions	Abmessungen	Размеры	(mm)	A	430	730	730	1030	1330	1630
				B	320	620	620	920	1220	1520
				C	172	185	185	185	185	185
				D	30	30	30	30	35	35



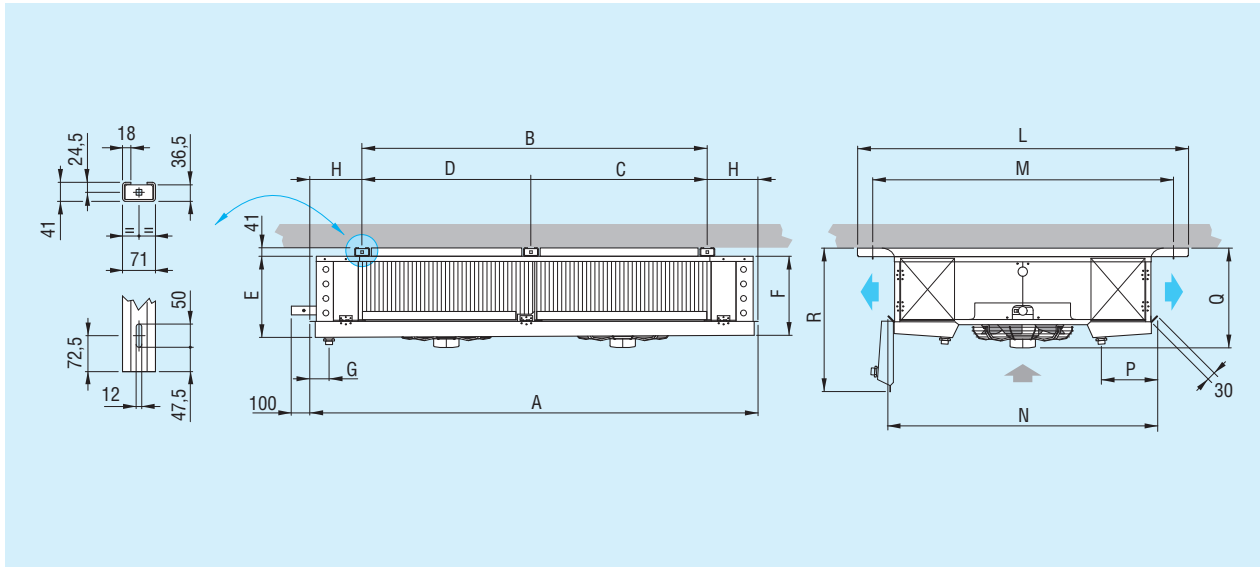
Model	Modell	Модель	CDD	32E04 32E07	33E04 33E07	34E04 34E07	35E04 35E07	36E04 36E07	
Dimensions	Abmessungen	Размеры	(mm)	A	1435	1985	2535	3085	3635
				B	1074	1624	2174	2724	3274
				C	-	812	1087	1087	1087
				D	-	-	-	1637	1100
				E	235	240	245	250	255

1 Per i modelli a 5 motori non è prevista la quota C.

1 zu Modelle 5-Motoren nicht es Maßnahme C.

1) Для моделей с 5 двигателями не предусмотрен уровень "C".

Dimensional features - Dimensionale Eigenschaften - Размеры



Model	Modell	Модель	CDD	41x04	42x04	43x04	52x04	53x04	54x04	
				41x07	42x07	43x07	52x07	53x07	54x07	
				41x10	42x10	43x10	52x10	53x10	54x10	
Dimensions	Abmessungen	Размеры	mm	A	1300	2150	3000	2760	3860	4960
				B	814	1664	2514	2164	3264	4364
				C	-	-	1700	1100	2 x 1100	3 x 1100
				D	-	-	814	1064	1064	1064
				E	406	410	415	538	543	550
				F	400	400	400	530	530	530
				G	85	85	85	90	90	90
				H	243	243	243	298	298	298
				L	1594	1594	1594	1809	1809	1809
				M	1449	1449	1449	1664	1664	1664
				N	1290	1290	1290	1505	1505	1505
				P	280	280	280	280	280	280
				Q	490	490	490	680	680	680
				R	695	695	695	835	835	835

Technical features - Technische Eigenschaften - Технические характеристики

Model	Modell	Модель	CDD	21E49	22E49	22A49	23A49	24A49	25A49
Speed	Geschwindigkeit	Скорость		-	-	-	-	-	-
Nom. capacity	Nennleistung	Номинальная производительность	kW	0,82	1,35	1,72	2,54	3,44	4,34
Air flow	Luftmenge	Расход воздуха	m ³ /h	460	1080	920	1380	1840	2300
Air throw	Wurfweite	Дальнобойность струи	m	2 x 2,5	2 x 3	2 x 2,5	2 x 2,5	2 x 2,5	2 x 2,5
Fin spacing	Lamellenabstand	Шаг ребер	mm	4,5/9	4,5/9	4,5/9	4,5/9	4,5/9	4,5/9
Internal surface	Innenoberfläche	Внутренняя поверхность	m ²	0,40	0,54	0,80	1,21	1,61	2,01
External surface	Außenoberfläche	Наружная поверхность	m ²	3,9	5,2	7,9	11,5	15,7	19,7
Coil connect.	Batt. Anschlüsse	Соединения теплообменника	In tube (mm)	10,0	10,0	10,0	10,0	10,0	10,0
			Out tube (mm)	10,0	10,0	10,0	10,0	10,0	10,0
1) Net weight	Nettogewicht	Масса	kg	9	13	15	21	27	33

Model	Modell	Модель	CDD	-	-	-	-	-	-
Speed	Geschwindigkeit	Скорость		-	-	-	-	-	-
Nom. capacity	Nennleistung	Номинальная производительность	kW	-	-	-	-	-	-
Air flow	Luftmenge	Расход воздуха	m ³ /h	-	-	-	-	-	-
Air throw	Wurfweite	Дальнобойность струи	m	-	-	-	-	-	-
Fin spacing	Lamellenabstand	Шаг ребер	mm	-	-	-	-	-	-
Internal surface	Innenoberfläche	Внутренняя поверхность	m ²	-	-	-	-	-	-
External surface	Außenoberfläche	Наружная поверхность	m ²	-	-	-	-	-	-
Coil connect.	Batt. Anschlüsse	Соединения теплообменника	In tube (mm)	-	-	-	-	-	-
			Out tube (mm)	-	-	-	-	-	-
1) Net weight	Nettogewicht	Масса	kg	-	-	-	-	-	-

Model	Modell	Модель	CDD	-	-	-	-	-	-
Speed	Geschwindigkeit	Скорость		-	-	-	-	-	-
Nom. capacity	Nennleistung	Номинальная производительность	kW	-	-	-	-	-	-
Air flow	Luftmenge	Расход воздуха	m ³ /h	-	-	-	-	-	-
Air throw	Wurfweite	Дальнобойность струи	m	-	-	-	-	-	-
Fin spacing	Lamellenabstand	Шаг ребер	mm	-	-	-	-	-	-
Internal surface	Innenoberfläche	Внутренняя поверхность	m ²	-	-	-	-	-	-
External surface	Außenoberfläche	Наружная поверхность	m ²	-	-	-	-	-	-
Coil connect.	Batt. Anschlüsse	Соединения теплообменника	In tube (mm)	-	-	-	-	-	-
			Out tube (mm)	-	-	-	-	-	-
1) Net weight	Nettogewicht	Масса	kg	-	-	-	-	-	-

Common data	Gemeinsame Daten	Общие характеристики		1 x 230	2 x 230	2 x 230	3 x 230	4 x 230	5 x 230
Fan motors	Motorventilatoren	Вентиляторы	n° x Ø mm	1 x 230	2 x 230	2 x 230	3 x 230	4 x 230	5 x 230
Fan mot. absorp.	Stromaufnahme Mot.	Потребляемый ток вентиляторов	A	0,35	0,7	0,7	1,05	1,4	1,75
Nominal power	Nennleistung	Номинальная производительность	W	53	106	106	159	212	265
2) Fan mot. absorp. EC	Stromaufnahme Mot. EC	Потребляемый ток вентиляторов EC	A	0,09	0,18	0,18	0,27	0,36	0,45
2) Nominal power EC	Nennleistung EC	Номинальная производительность EC	W	13	26	26	39	52	65
Circuit capacity	Rohrinhalt	Вместимость контура	dm ³	1	1,3	2	2,9	3,8	4,7
Electric defrost	Elektrische Abtauung	Электроотаивание	W	800	1600	1600	2400	3000	3600
Drain connect.	Tauwasserabfluß	Слив	Ø (GAS)	1/2	1/2	1/2	1/2	1	1

- 1) The weight refers to models with ED (electric defrost).
 2) Option.
 • For working conditions that are different from the nominal ones, consult the Technical Department.

- 1) Das Gewicht bezieht sich auf die Modelle mit elektrischer Abtauung ED.
 2) Option.
 • Bei Anwendung unter anderen Arbeitsbedingungen als die nominellen, fragen Sie unser technisches Büro um Rat.

- 1) Масса указана для модификаций ED с электрическим оттаиванием.
 2) Вариант
 • Для использования различных рабочих условиях, чем номинальная, см. технический отдел.

32E04		33E04		34E04		35E04		36E04		41A04		41B04	
high	low	high	low	high	low	high	low	high	low	high	low	high	low
5,59	4,62	8,72	7,18	11,8	9,7	14,7	12,2	17,4	14,4	9,9	8,6	10,9	9,6
2970	2255	4460	3380	5945	4510	7430	5640	8920	6765	4210	3480	4090	3470
2 x 8	2 x 6	2 x 9	2 x 7	2 x 10	2 x 8	2 x 12	2 x 9	2 x 14	2 x 11	2 x 11	2 x 7	2 x 10	2 x 6
3,5	3,5	3,5	3,5	3,5	3,5	3,5	3,5	3,5	3,5	4,5	4,5	4,5	4,5
1,64	1,64	2,46	2,46	3,28	3,28	4,10	4,10	4,93	4,93	3,04	3,04	4,06	4,06
28,6	28,6	42,9	42,9	57,2	57,2	71,5	71,5	85,8	85,8	42	42	56	56
12,0	12,0	12,0	12,0	12,0	12,0	12,0	12,0	12,0	12,0	12,0	12,0	12,0	12,0
12,0	12,0	12,0	12,0	12,0	12,0	16,0	16,0	16,0	16,0	12,0	12,0	12,0	12,0
41	41	54	54	76	76	86	86	106	106	83	83	83	83

32E07		33E07		34E07		35E07		36E07		41A07		41B07	
high	low	high	low	high	low	high	low	high	low	high	low	high	low
3,29	2,78	5,14	4,33	6,94	5,86	8,65	7,33	10,24	8,72	6	5,6	7,1	6,4
3100	2400	4650	3600	6200	4800	7750	6000	9300	7200	4360	3870	4270	3720
2 x 9	2 x 7	2 x 10	2 x 8	2 x 11	2 x 9	2 x 13	2 x 10	2 x 15	2 x 12	2 x 12	2 x 9	2 x 11	2 x 8
7	7	7	7	7	7	7	7	7	7	7	7	7	7
1,73	1,73	2,59	2,59	3,46	3,46	4,32	4,32	5,18	5,18	3,20	3,20	4,27	4,27
15,2	15,2	22,8	22,8	30,4	30,4	38	38	45,6	45,6	28	28	37,5	37,5
12	12	12	12	12	12	12	12	12	12	12	12	12	12
12	12	12	12	12	12	16	16	16	16	12	12	12	12
41	41	52	52	75	75	83	83	103	103	83	83	83	83

										41A10		41B10	
-	-	-	-	-	-	-	-	-	-	high	low	high	low
-	-	-	-	-	-	-	-	-	-	5,3	4,8	6,3	5,8
-	-	-	-	-	-	-	-	-	-	4450	3970	4390	3900
-	-	-	-	-	-	-	-	-	-	2 x 13	2 x 10	2 x 12	2 x 9
-	-	-	-	-	-	-	-	-	-	10	10	10	10
-	-	-	-	-	-	-	-	-	-	3,20	3,20	4,27	4,27
-	-	-	-	-	-	-	-	-	-	21	21	27,5	27,5
-	-	-	-	-	-	-	-	-	-	12,7	12,7	12,7	12,7
-	-	-	-	-	-	-	-	-	-	12,7	12,7	12,7	12,7
-	-	-	-	-	-	-	-	-	-	83	83	83	83

2 x 315		3 x 315		4 x 315		5 x 315		6 x 315		1 x 450		1 x 450	
1	0,86	1,5	1,29	2	1,72	2,5	2,15	3	2,58	0,79	0,53	0,79	0,53
220	190	330	285	440	380	550	475	660	570	430	330	430	330
1,4	1,06	2,1	1,59	2,8	2,12	3,5	2,65	4,2	3,18	2,2	1,4	2,2	1,4
166	120	249	180	332	240	415	300	498	360	345	170	345	170
5,6	5,6	8,2	8,2	10,7	10,7	12	12	14,3	14,3	10,5	10,5	14,1	14,1
3000	3000	4500	4500	6000	6000	7500	7500	8500	8500	5040	5040	5040	5040
1	1	1	1	1	1	1	1	1	1	2 x 1	2 x 1	2 x 1	2 x 1

Published data

Indicated hereafter are the norms and conditions applied for the calculation of the published capacities.

Nominal capacity

Assessed in practical operating ambient, i.e. in wet conditions, in direct expansion application.

- **CDD 04:** CO₂ refrigerant; air inlet temperature 4 °C; evaporating temperature -4 °C; TD 8 K.

- **CDD 07-10:** CO₂ refrigerant; air inlet temperature -18 °C; evaporating temperature -25 °C; TD 7 K.

Im Katalog angegebene Daten

Nachfolgend sind die für die Berechnung der im Katalog angeführten Leistungen angewandten Bedingungen aufgeführt.

Nennleistung

Berechnet bei praktischen Anwendungsbedingungen in feuchter Luft (wet-conditions) mit Direktverdampfung.

- **CDD 04:** Kältemittel CO₂; Lufttemperatur 4 °C; Verdampfungstemperatur -4 °C; TD 8 K.

- **CDD 07-10:** Kältemittel CO₂; Lufttemperatur -18 °C; Verdampfungstemperatur -25 °C; TD 7 K.

Опубликованные данные

Опубликованная производительность рассчитана по следующим стандартам и для следующих условий.

Номинальная производительность

измерена в практических рабочих условиях: влажный теплообменник.

- **CDD 04:** хладагент CO₂; температура воздуха на входе 4 °C; температура испарения -4 °C; ПГТ 8 K.

- **CDD 07-10:** хладагент CO₂; температура воздуха на входе -18 °C; температура испарения -25 °C; ПГТ 7 K.

Technical features - Technische Eigenschaften - Технические характеристики

Model	Modell	Модель	CDD	42A04		42B04		43A04	
Speed	Geschwindigkeit	Скорость		high	low	high	low	high	low
Nom. capacity	Nennleistung	Номинальная производительность	kW	19,8	17,2	21,9	19,2	29,6	25,8
Air flow	Luftmenge	Расход воздуха	m ³ /h	8420	6960	8180	6940	12630	10440
Air throw	Wurfweite	Дальнобойность струи	m	2 x 12	2 x 8	2 x 11	2 x 7	2 x 13	2 x 9
Fin spacing	Lamellenabstand	Шаг ребер	mm	4,5	4,5	4,5	4,5	4,5	4,5
Internal surface	Innenoberfläche	Внутренняя поверхность	m ²	6,09	6,09	8,12	8,12	9,13	9,13
External surface	Außenoberfläche	Наружная поверхность	m ²	84	84	112	112	126	126
Coil connect.	Batt. Anschlüsse	Соединения теплообменника	In tube (mm)	12,0	12,0	12	12	16	16
			Out tube (mm)	16	16	16	16	22	22
1) Net weight	Nettogewicht	Масса	kg	151	151	151	151	215	215

Model	Modell	Модель	CDD	42A07		42B07		43A07	
Speed	Geschwindigkeit	Скорость		high	low	high	low	high	low
Nom. capacity	Nennleistung	Номинальная производительность	kW	12,1	11,1	14,2	12,9	18	16,6
Air flow	Luftmenge	Расход воздуха	m ³ /h	8720	7740	8540	7440	13080	11610
Air throw	Wurfweite	Дальнобойность струи	m	2 x 13	2 x 10	2 x 12	2 x 9	2 x 14	2 x 11
Fin spacing	Lamellenabstand	Шаг ребер	mm	7	7	7	7	7	7
Internal surface	Innenoberfläche	Внутренняя поверхность	m ²	6,41	6,41	8,55	8,55	9,61	9,61
External surface	Außenoberfläche	Наружная поверхность	m ²	56,5	56,5	75	75	84,5	84,5
Coil connect.	Batt. Anschlüsse	Соединения теплообменника	In tube (mm)	12	12	12	12	12	12
			Out tube (mm)	16	16	16	16	22	22
1) Net weight	Nettogewicht	Масса	kg	151	151	151	151	215	215

Model	Modell	Модель	CDD	42A10		42B10		43A10	
Speed	Geschwindigkeit	Скорость		high	low	high	low	high	low
Nom. capacity	Nennleistung	Номинальная производительность	kW	10,1	9,4	12,7	11,6	15,7	14,5
Air flow	Luftmenge	Расход воздуха	m ³ /h	8900	7940	8780	7800	13350	11910
Air throw	Wurfweite	Дальнобойность струи	m	2 x 14	2 x 11	2 x 13	2 x 10	2 x 15	2 x 12
Fin spacing	Lamellenabstand	Шаг ребер	mm	10	10	10	10	10	10
Internal surface	Innenoberfläche	Внутренняя поверхность	m ²	6,41	6,41	8,55	8,55	9,61	9,61
External surface	Außenoberfläche	Наружная поверхность	m ²	41,5	41,5	55,5	55,5	62	62
Coil connect.	Batt. Anschlüsse	Соединения теплообменника	In tube (mm)	12,7	12,7	12,7	12,7	12	12
			Out tube (mm)	16	16	16	16	22	22
1) Net weight	Nettogewicht	Масса	kg	151	151	151	151	215	215

Common data	Gemeinsame Daten	Общие характеристики		42A04		42B04		43A04	
Fan motors	Motorventilatoren	Вентиляторы	n° x Ø mm	2 x 450	2 x 450	2 x 450	2 x 450	3 x 450	3 x 450
Fan mot. absorp.	Stromaufnahme Mot.	Потребляемый ток вентиляторов	A	1,58	1,06	1,58	1,06	2,37	1,59
Nominal power	Nennleistung	Номинальная производительность	W	860	660	860	660	1290	990
2) Fan mot. absorp. EC	Stromaufnahme Mot. EC	Потребляемый ток вентиляторов EC	A	4,4	2,8	4,4	2,8	6,6	4,2
2) Nominal power EC	Nennleistung EC	Номинальная производительность EC	W	690	340	690	340	1035	1020
Circuit capacity	Rohrinhalt	Вместимость контура	dm ³	20	20	25,1	25,1	29,6	29,6
Electric defrost	Elektrische Abtaugung	Электроотаивание	W	10200	10200	10200	10200	15000	15000
Drain connect.	Tauwasserabfluß	Слив	Ø (GAS)	2 x 1	2 x 1	2 x 1	2 x 1	2 x 1	2 x 1

- 1) The weight refers to models with ED (electric defrost).
 2) Option.
 • For working conditions that are different from the nominal ones, consult the Technical Department.

- 1) Das Gewicht bezieht sich auf die Modelle mit elektrischer Abtaugung ED.
 2) Option.
 • Bei Anwendung unter anderen Arbeitsbedingungen als die nominellen, fragen Sie unser technisches Büro um Rat.

- 1) Масса указана для модификаций ED с электрическим оттаиванием.
 2) Вариант
 • Для использования различных рабочих условиях, чем номинальная, см. технический отдел.

43B04		52A04		52B04		53A04		53B04		54A04		54B04	
high	low	high	low	high	low	high	low	high	low	high	low	high	low
31,9	28,2	38,5	33,7	41,6	36	57,5	50,5	63	54,4	76,4	67,2	81,5	71
12270	10410	16290	13640	15680	13040	24430	20460	23520	19560	32570	27280	31360	26090
2 x 12	2 x 8	2 x 15	2 x 11	2 x 14	2 x 10	2 x 16	2 x 12	2 x 15	2 x 11	2 x 17	2 x 13	2 x 16	2 x 12
4,5	4,5	4,5	4,5	4,5	4,5	4,5	4,5	4,5	4,5	4,5	4,5	4,5	4,5
12,18	12,18	11,82	11,82	15,76	15,76	17,73	17,73	23,64	23,64	23,64	23,64	31,52	31,52
168	168	163	163	217,5	217,5	244,5	244,5	326	326	326	326	434,5	434,5
16	16	22	22	22	22	22	22	22	22	22	22	22	22
22	22	28	28	28	28	28	28	28	28	28	28	28	28
215	215	261	261	261	261	387	387	387	387	520	520	520	520

43B07		52A07		52B07		53A07		53B07		54A07		54B07	
high	low	high	low	high	low	high	low	high	low	high	low	high	low
20,3	18,6	22,2	20	26,8	23,8	34,9	31,2	39,5	35,3	46,2	41,4	52,1	46,6
12810	11160	16790	14230	16390	13840	25190	21350	24580	20760	33580	28470	32770	27680
2 x 13	2 x 10	2 x 16	2 x 13	2 x 15	2 x 12	2 x 17	2 x 14	2 x 16	2 x 13	2 x 18	2 x 15	2 x 17	2 x 14
7	7	7	7	7	7	7	7	7	7	7	7	7	7
12,82	12,82	12,44	12,44	16,59	16,59	18,66	18,66	24,88	24,88	24,88	24,88	33,18	33,18
113	113	109,5	109,5	146	146	164	164	219	219	219	219	292	292
16	16	16	16	16	16	16	16	22	22	22	22	22	22
22	22	22	22	22	22	22	22	28	28	28	28	28	28
215	215	261	261	261	261	387	387	387	387	520	520	520	520

43B10		52A10		52B10		53A10		53B10		54A10		54B10	
high	low	high	low	high	low	high	low	high	low	high	low	high	low
18,5	17,1	17,7	15,9	24,1	21,5	29,5	26,6	35,8	31,9	39,4	35,5	47,3	42,3
13170	11700	17090	14530	16790	14230	25640	21800	25190	21350	34190	29060	33580	28470
2 x 14	2 x 11	2 x 17	2 x 14	2 x 16	2 x 13	2 x 18	2 x 15	2 x 17	2 x 14	2 x 19	2 x 16	2 x 18	2 x 15
10	10	10	10	10	10	10	10	10	10	10	10	10	10
12,82	12,82	8,29	8,29	16,59	16,59	18,66	18,66	24,88	24,88	24,88	24,88	33,18	33,18
83	83	80,5	80,5	107,5	107,5	121	121	161	161	161	161	215	215
12	12	12	12	12	16	16	16	16	16	16	16	22	22
22	22	22	22	22	22	22	22	22	22	28	28	28	28
215	215	261	261	261	261	387	387	387	387	520	520	520	520

3 x 450	3 x 450	2 x 560	2 x 560	2 x 560	2 x 560	3 x 560	3 x 560	3 x 560	3 x 560	4 x 560	4 x 560	4 x 560	4 x 560
2,37	1,59	3,3	2,1	3,3	2,1	4,95	3,15	4,95	3,15	6,6	4,2	6,6	4,2
1290	990	1680	1280	1680	1280	2520	1920	2520	1920	3360	2560	3360	2560
6,6	4,2	1,46	0,64	1,46	0,64	2,19	0,96	2,19	0,96	2,92	1,28	2,92	1,28
1035	1020	922	390	922	390	1383	585	1383	585	1844	780	1844	780
39,5	39,5	38,5	38,5	48,2	48,2	57	57	76,2	76,2	75,5	75,5	92,3	92,3
15000	15000	16050	16050	16050	16050	28800	28800	28800	28800	32250	32250	32250	32250
2 x 1	2 x 1	2 x 2	2 x 2	2 x 2	2 x 2	2 x 2	2 x 2	2 x 2	2 x 2	2 x 2	2 x 2	2 x 2	2 x 2

Published data

Indicated hereafter are the norms and conditions applied for the calculation of the published capacities.

Nominal capacity

Assessed in practical operating ambient, i.e. in wet conditions, in direct expansion application.

- **CDD 04:** CO₂ refrigerant; air inlet temperature 4 °C; evaporating temperature -4 °C; TD 8 K.
- **CDD 07-10:** CO₂ refrigerant; air inlet temperature -18 °C; evaporating temperature -25 °C; TD 7 K.

Im Katalog angegebene Daten

Nachfolgend sind die für die Berechnung der im Katalog angeführten Leistungen angewandten Bedingungen aufgeführt.

Nennleistung

Berechnet bei praktischen Anwendungsbedingungen in feuchter Luft (wet-conditions) mit Direktverdampfung.

- **CDD 04:** Kältemittel CO₂; Luftfeintrittstemperatur 4 °C; Verdampfungstemperatur -4 °C; TD 8 K.
- **CDD 07-10:** Kältemittel CO₂; Luftfeintrittstemperatur -18 °C; Verdampfungstemperatur -25 °C; TD 7 K.

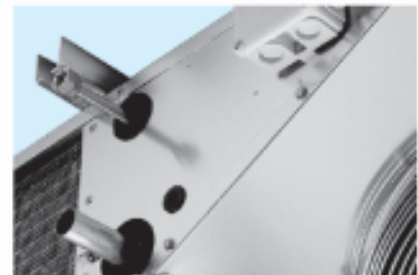
Опубликованные данные

Опубликованная производительность рассчитана по следующим стандартам и для следующих условий.

Номинальная производительность

измерена в практических рабочих условиях: влажный теплообменник.

- **CDD 04:** хладагент CO₂; температура воздуха на входе 4 °C; температура испарения -4 °C, ПГТ 8 К.
- **CDD 07-10:** хладагент CO₂; температура воздуха на входе -18 °C; температура испарения -25 °C, ПГТ 7 К.



The **CDL** unit coolers are indicated for applications that require reduced air circulation, like work rooms and climate control rooms, and for the treatment of fresh produce and foodstuff.

The models of the entire CDL range are equipped high efficiency coils made from aluminum fins and special copper tube, with 5,0 mm fin spacing: suitable for high/medium room temperatures ($\geq -5^{\circ}\text{C}$). The maximum allowed operational pressure is 60 bars.

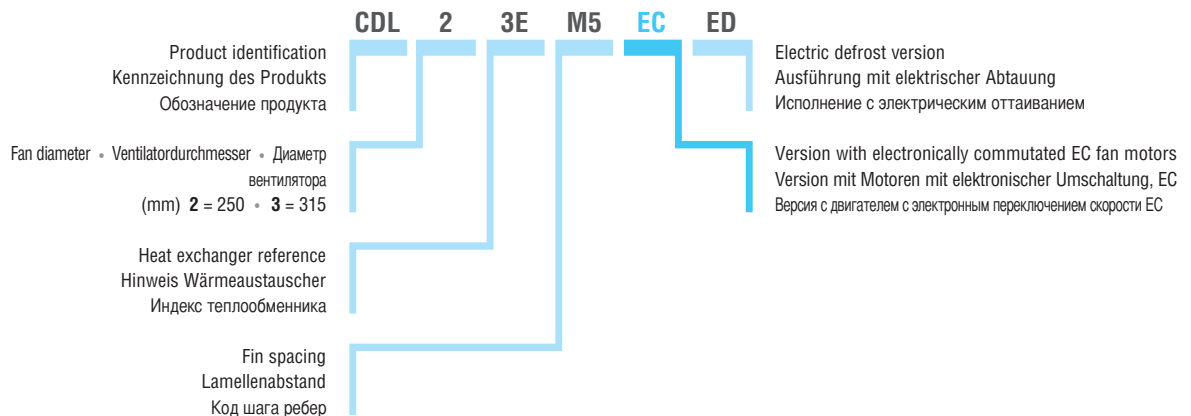
Die **CDL** Serie findet ihre Anwendung in Kühlzellen, die eine niedrige Luftrückströmgeschwindigkeit verlangen, für die Verarbeitung, Klimatisierung und die Behandlung der Frischprodukte.

Die sehr leistungsfähigen Wärmeaustauscher, mit denen die ganze Serie ausgestattet ist, werden aus Aluminiumlamellen und speziellen Kupferrohren hergestellt, der Lamellenabstand ist 5,0 mm: geeignet für hohe/mittlere Zellentemperaturen ($\geq -5^{\circ}\text{C}$). Der höchstzulässige Betriebsdruck beträgt 60 bar.

Воздухоохладители **CDL** предлагаются для решений, где требуется низкая скорость циркуляции воздуха, например, зоны обработки и климатизации и для обработки свежих продуктов.

Высокоэффективные теплообменники, установленные на всей гамме, выполнены с алюминиевым оребрением и трубками из специальной меди. Шаг оребрения ламелл 5,0 мм: подходит для высокой/средней температуры камеры ($\geq -5^{\circ}\text{C}$). Максимально допустимое рабочее давление 60 бар.

Model identification - Kennzeichnung der Modelle - Структура обозначения модели



The standard fan motors employed are of two types:

- A) diameter 250 mm, 230V/1/50 Hz single-phase shaded poles, with fiberglass charged polyamide fan guards.
- B) diameter 315 mm, 230V/1/50-60 Hz single-phase external rotor, with built-in electric capacitor and with epoxy coated steel fan guard.

The models have the following features:

- protection grade: IP 44;
- class B insulation;
- inner thermocontact protection;
- maximum operating temperature: +40 °C.

The optional high efficiency EC fan motors have the following features:

- diameter 250 and 300 mm;
- IP 54 protection grade for Ø 250 mm;
- class H insulation for Ø 250 mm;
- class B insulation for Ø 300 mm;
- built-in electronic protection;
- max operating temperature 50 °C.

The versions with standard electric defrost (ED) are equipped with stainless steel heater rods with vulcanized terminals preset for 400V/3/50-60Hz connection.

The electric parts and casework are connected to a ground terminal, the wiring of the motors and heaters is carried out in separate IP 54 protection grade junction boxes.

On request the models can be equipped with non-standard: coils, defrosting and fan motors (see table at page 284).

For special applications and further information consult our Technical Dept.

Es werden zwei verschiedene Typen von Standardmotorventilatoren angewandt:

- A) Durchmesser 250 mm, Wechselstrom 230V/1/50 Hz mit abgeschirmten Polen und Schutzgitter aus Polyamid – Glasfaser;
- B) Durchmesser 315 mm, Wechselstrom 230V/1/50-60 Hz mit Außenrotor und eingebautem Betriebskondensator und Schutzgitter aus Stahl mit Epoxydlack behandelt.

Die Modelle besitzen die folgenden Eigenschaften:

- Schutzgrad IP 44;
- Isolierklasse B;
- Innerer Temperaturwächter;
- Maximale Betriebstemperatur +40 °C.

Die hochleistungsfähigen, optionalen EC-Motorventilatoren haben folgende technische Merkmale:

- Durchmesser Ø 250 und 300 mm;
- Schutzgrad IP 54 für Ø 250 mm;
- Isolierklasse H für Ø 250 mm;
- Isolierklasse B für Ø 300 mm;
- Mit integrierter, elektronischer Schutzvorrichtung;
- Max. Betriebstemperatur 50 °C.

Die Ausführungen mit elektrischer Standardabtauung ED sind mit Heizstäben aus Edelstahl und vulkanisierten Endverschlüssen versehen und für den Anschluss 400V/3/50-60Hz vorgesehen.

Die elektrischen Teile und das Gehäuse sind an eine Erdungsklemme angeschlossen, der Anschluss der Motoren und der Heizstäbe erfolgt in separaten Abzweigboxen mit Schutzgrad IP 54.

Auf Anfrage können die Modelle mit anderen Wärmeaustauschern, Abtauungen und Motorventilatoren als die Standardausführung geliefert werden (siehe Tabelle auf Seite 284).

Für Sonderanwendungen und zusätzliche Informationen fragen Sie unser technisches Büro um Rat.

Используется два стандартных типа вентиляторов:

- A) диаметр 250 мм, одна фаза 230 Вольт /1/50 Гц с экранированными полюсами, с решёткой из полиамида, укрепленного стекловолокном.
- B) диаметр 315 мм, одна фаза 230 Вольт /1/50-60 Гц с внешним ротором, со встроенным внутренним конденсатором и со стальной решёткой, обработанной эпоксидной краской.

Модели обладают следующими характеристиками:

- степень защиты IP 44;
- класс изоляции В;
- термоконтакт внутренней защиты;
- макс. рабочая температура +40 °C.

Дополнительные факультативные высокоэффективные мотовентиляторы EC обладают следующими характеристиками:

- диаметр Ø 250 и Ø 300 мм;
- степень защиты IP 54 для Ø 250 мм;
- класс изоляции H для Ø 250 мм;
- класс изоляции В для Ø 300 мм;
- встроенная электронная защита;
- максимальная рабочая температура: +50 °C.

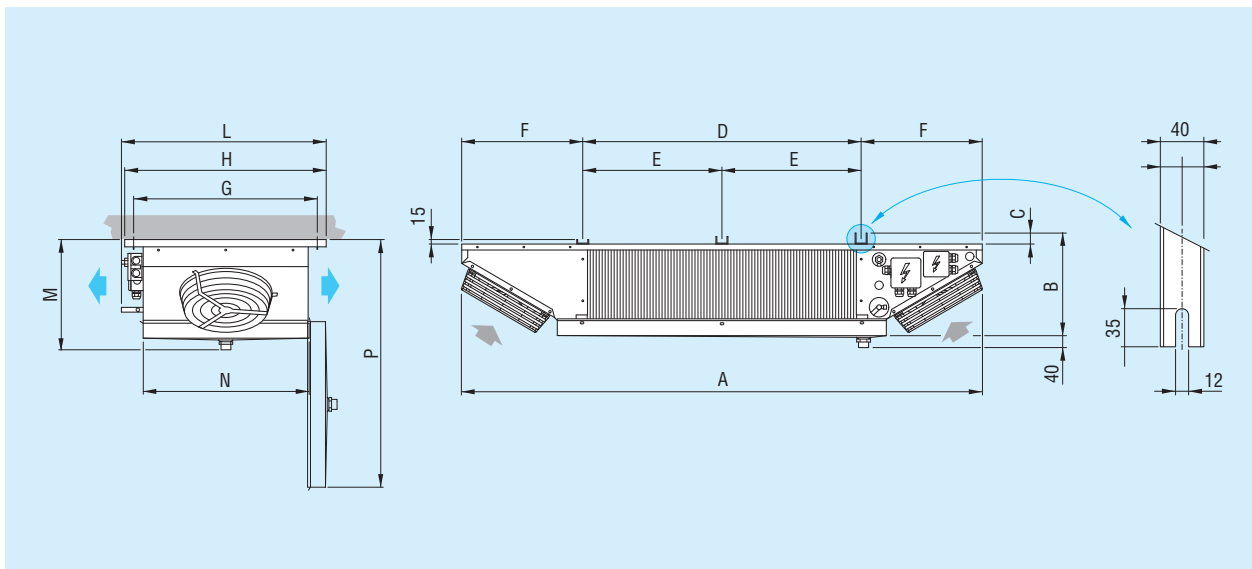
В версиях со стандартным электрическим размораживанием ED используются нагревательные элементы из нержавеющей стали с вулканизированными выводами для подключения 400 Вольт /3/50-60 Гц.

Электрические компоненты и корпус соединены к заземляющему выводу. Подключение двигателей и нагревательных элементов выполняется в отдельных разветвительных коробках со степенью защиты IP 54.

По заказу эти модели могут оснащаться змеевиками, системой оттаивания и двигателями вентиляторов в особом исполнении (см. табл. на стр. 284).

Для специальных исполнений и дополнительной информации, обратитесь в наш Технический Отдел.

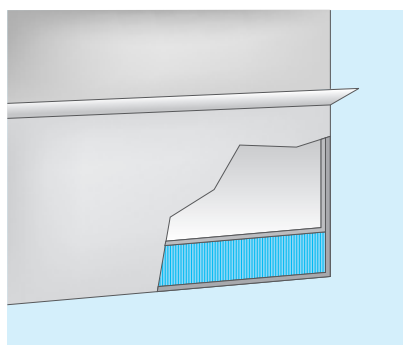
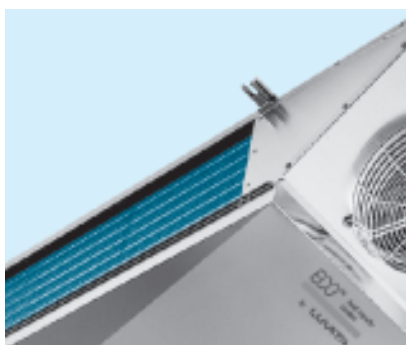
Dimensional features - Dimensionale Eigenschaften - Размеры



Model	Modell	Модель		CDL	21EM5	22EM5	23EM5	34EM5	34FM5
Dimensions	Abmessungen	Размеры	mm	A	1740	2190	2640	3230	3230
				B	331	331	346	346	346
				C	25	25	40	40	40
				D	930	1380	1830	2280	2280
				E	-	-	915	1140	1140
				F	405	405	405	475	475
				G	618	618	618	735	735
				H	678	678	678	795	795
				L	695	695	695	810	810
				M	371	371	386	386	386
				N	560	560	560	680	680
				P	850	850	865	980	980

Options and special versions - Optionen und Sonderausführungen

Дополнительные принадлежности и специальные исполнения



- Completely coated heat exchanger
- Wärmeaustauscher komplett lackiert
- Теплообменник Полное покрытие
- Drain pan with insulation
- Isolierte Tropfwannen
- Поддон для конденсата с двойной изоляцией

Technical features - Technische Eigenschaften - Технические характеристики

Model	Modell	Модель	CDL	21EM5	22EM5	23EM5	34EM5	34FM5
Nom. capacity	Nennleistung	Номинальная производительность	kW	2,96	3,64	4,02	7,72	8,17
Air flow	Luftmenge	Расход воздуха	m ³ /h	1350	1500	1550	3350	3150
Air throw	Wurfweite	Дальнобойность струи	m	2 x 4	2 x 4	2 x 4	2 x 6	2 x 6
Fin spacing	Lamellenabstand	Шаг ребер	mm	5	5	5	5	5
Internal surface	Innenoberfläche	Внутренняя поверхность	m ²	1,88	2,82	3,76	4,70	5,88
External surface	Außenoberfläche	Наружная поверхность	m ²	23,6	35,3	47,1	58,9	73,6
Coil connect.	Batt. Anschlüsse	Соединения теплообменника	In tube (mm)	12	12	12	12	12
			Out tube (mm)	12	12	12	12	12
1) Net weight	Nettogewicht	Масса	kg	35	45	54	70	81

Common data	Gemeinsame Daten	Общие характеристики						
Fan motors	Motorventilatoren	Вентиляторы	n° x Ø mm	2 x 250	2 x 250	2 x 250	2 x 315	2 x 315
Fan mot. absorp.	Stromaufnahme Mot.	Потребляемый ток вентиляторов	A	0,94	0,94	0,94	0,84	0,84
Nominal power	Nennleistung	Номинальная производительность	W	150	150	150	190	190
2) Assorb. motov.	Absorption motov.	Intensidad absorb. motov.	A	0,19	0,19	0,19	1,48	1,48
2) Potenza nominale	Puissance nominale	Capacidad nominal	W	60	60	60	170	170
Circuit capacity	Rohrinhalt	Вместимость контура	dm ³	6,1	9	11,9	14,7	18,4
Electric defrost	Elektrische Abtauung	Электроотаивание	W	2550	3300	4200	6000	6000
Drain connect.	Tauwasserabfluß	Слив	Ø (GAS)	1	1	1	1	1

Published data

Indicated hereafter are the norms and conditions applied for the calculation of the published capacities.

Nominal capacity

Assessed in practical operating ambient, i.e. in wet conditions, in direct expansion application.

- **CDL:** CO₂ refrigerant; air inlet temperature 4 °C; evaporating temperature -4 °C; TD 8 K.

Im Katalog angegebene Daten

Nachfolgend sind die für die Berechnung der im Katalog angeführten Leistungen angewandten Bedingungen aufgeführt.

Nennleistung

Berechnet bei praktischen Anwendungsbedingungen in feuchter Luft (wet-conditions) mit Direktverdampfung.

- **CDL:** Kältemittel CO₂; Lufteintrittstemperatur 4 °C, Verdampfungstemperatur -4 °C; TD 8 K.

Опубликованные данные

Опубликованная производительность рассчитана по следующим стандартам и для следующих условий.

Номинальная производительность измерена в практических рабочих условиях: влажный теплообменник.

- **CDL:** хладагент CO₂; температура воздуха на входе 4 °C; температура испарения -4 °C, ПТ 8 К.

1 The weight refers to models with ED (electric defrost).
2) Option.

- For working conditions that are different from the nominal ones, consult the Technical Department.

1 Das Gewicht bezieht sich auf die Modelle mit elektrischer Abtauung ED.

2) Option.

- Bei Anwendung unter anderen Arbeitsbedingungen als die nominellen, fragen Sie unser technisches Büro um Rat.

1 Масса указана для модификаций ED с электрическим оттаиванием.

2) Вариант

- Для использования различных рабочих условиях, чем номинальная, см. технический отдел.

NH₃

The R717 (NH₃ - ammonia) is a natural gas widely used in industrial refrigeration installations.

Ammonia systems are widely used in food preservation sectors and refrigeration industry, generally in large industrial facilities.

It is also possible to design and develop mixed indirect systems:

- Brine / Ammonia;
- CO₂ / Ammonia.

Ammonia has an intrinsic toxicity (97/23/CE directive, group 1), but thanks to our manufacturing techniques, the use of trained personnel and appropriate safety systems, it is possible to build safe installations.

The advantages of R717 are:

- excellent thermodynamic properties;
- High efficiency (“refrigerating power” / “electric energy consumption” ratio);
- Reasonable costs;
- No impact from an environmental perspective (GWP = 0, ODP = 0).

For these reasons, Luvata Heat Transfer Solutions division is pleased to present the market with its range of unit coolers for industrial applications that employ this refrigerant.

R717 (NH₃ - Ammoniak) ist ein natürliches Gas, das in Anlagen für die industrielle Kühlung Verwendung findet.

Die mit Ammoniak betriebenen Systeme bieten reichliche Anwendungsmöglichkeiten für die Aufbewahrung von Lebensmitteln und in der Kälteindustrie, im allgemeinen handelt es sich hierbei um große Industrieanlagen.

Es können auch gemischte Systeme entwickelt werden:

- Sole / Ammoniak;
- CO₂ / Ammoniak.

Obwohl Ammoniak von sich aus giftig ist (Gruppe 1 Richtlinie 97/23/CE), wird dank unserer Konstruktionstechniken, unseres Fachpersonals und der geeigneten Sicherheitssysteme gewährleistet, sichere Anlagen zu realisieren.

Vorteile R717:

- ausgezeichnete thermodynamische Eigenschaften;
- hohe Effizienz (Verhältnis „Kälteleistung“ / „Stromverbrauch“);
- kostengünstig;
- umweltfreundlich (GWP = 0, ODP = 0).

Aus diesen Gründen freut sich die Heat Transfer Solutions Division von Luvata, dem Markt ihre Luftverdampfer und -verflüssiger für Industrieanlagen, die mit diesem Kältemittel betrieben werden, vorzustellen.

R717 (NH₃ - аммиак) является природным газом, который широко используется в промышленных холодильных установках.

Аммиачные системы широко используются в пищевой отрасли и в холодильной промышленности, как правило, на крупных промышленных объектах.

Также есть возможность проектировать и разрабатывать смешанные системы:

- Рассол / аммиак;
- CO₂ / аммиак.

Аммиак имеет внутреннюю токсичность (Директивой 97/23/CE, группа 1), но благодаря нашей технологии производства, использованию квалифицированного персонала и соответствующих систем безопасности, можно обеспечить безопасность установок в целом.

Преимуществами R717 являются:

- отличные термодинамические свойства;
- Высокая эффективность
- (отношение “холодильной мощности” / “потребленной электрической энергии”);
- Умеренные расходы;
- Отсутствие воздействия на внешнюю среду (с экологической точки зрения, GWP = 0, ODP = 0).

По этим причинам, компания Luvata рада представить на рынок линейку воздухоохладителей для промышленных областей, которые используют этот хладагент.



The **ICN** series has been specifically designed for use in large cold rooms and refrigerated storerooms used for the preservation of fresh and frozen products.

The entire range is equipped with high efficiency coils made from special profile aluminum fins and AISI304 stainless tube.

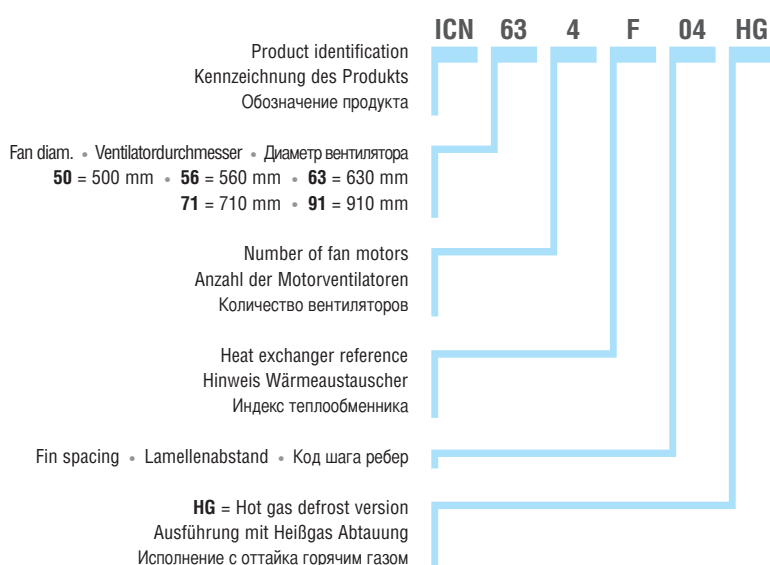
Die **ICN** Serie findet Ihre Anwendung in den großen Kühlzellen und Kühllhäusern für die Aufbewahrung von Frisch- und Tiefkühlprodukten.

Die komplette Serie ist mit sehr leistungsfähigen Wärmeaustauschern ausgestattet, die aus Aluminiumlamellen mit Spezialprofil und Rohren aus Edelstahl AISI304 hergestellt sind.

Серия **ICE** разработана для больших холодильных камер и холодильных складов, предназначенных для хранения свежих или замороженных продуктов.

Вся серия оборудована рассчитанными на хладагенты нового поколения высокоэффективными змеевиками, изготовленными из нержавеющей труб

Model identification - Kennzeichnung der Modelle - Структура обозначения модели



Based on room temperature the series is divided as follows:

- **ICN 4** for higher temperatures ($\geq +2$ °C) with 4,0 mm fin spacing;
- **ICN 7** for middle, lower temperatures (≥ -25 °C) with 7,0 mm fin spacing, a defrost system version is recommended;
- **ICN 10** for lower temperatures (≥ -35 °C) with 10,0 mm fin spacing, a defrost system version is recommended;
- **ICN 12** for lower temp. (≥ -40 °C) with 12,0 mm fin spacing, a defrost system version is recommended.

The standard fan motors employed have the following features:

- 500, 560, 630, 710 and 910 mm diameters, external rotor three-phase 400V/3/50Hz dual speed, with epoxy coated steel fan guard.
- IP 54 protection grade;
- THCL155 (class F) insulation;
- Internal thermal contact protection;
- maximum operating temperature: +40 °C.

The optional high efficiency EC fan motors have the following features:

- IP 54 protection grade;
- class B insulation;
- built-in electronic protection;
- min. operating temperature -25 °C.

The electric parts and casework are predisposed for grounding. The wiring of the heaters uses separate IP 54 protection-grade junction boxes.

On request the models can be equipped with non-standard: coils, defrosting and fan motors (see table at page 284).

For special applications and additional information consult our Technical Dept.

Je nach Zellentemperatur werden sie wie folgt unterteilt:

- **ICN 4** für hohe Temperaturen ($\geq +2$ °C) mit Lamellenabstand 4,0 mm;
- **ICN 7** für mittlere und niedrige Temperaturen (≥ -25 °C) mit Lamellenabstand 7,0 mm (wir empfehlen ein Abtaugssystem);
- **ICN 10** für niedrige Temperaturen (≥ -35 °C) mit Lamellenabstand 10,0 mm (wir empfehlen ein Abtaugssystem);
- **ICN 12** für niedrige Temperaturen (≥ -40 °C) mit Lamellenabstand 12,0 mm (wir empfehlen ein Abtaugssystem).

Die angewandten Standardmotorventilatoren besitzen die folgenden Eigenschaften:

- Durchmesser 500, 560, 630, 710 und 910 mm, Drehstrom 400V/3/50Hz mit doppelter Drehgeschwindigkeit, mit Außenrotor und Schutzgitter aus Stahl mit Epoxydlack behandelt;
- Schutzgrad IP 54;
- Isolierklasse THCL155 (F);
- Innerer Temperaturwächter;
- Maximale Betriebstemperatur: +40 °C.

Die hochleistungsfähigen, optionalen EC-Motorventilatoren haben folgende technische Merkmale:

- Schutzgrad IP 54;
- Isolierungsklasse B;
- Mit integrierter, elektronischer Schutzvorrichtung;
- Min. Betriebstemperatur -25 °C.

Die Einheiten sind für den Anschluss an die Erdung vorbereitet und die Heizstäbe sind in einer Abzweigdose mit Schutzgrad IP 54 angeschlossen.

Auf Anfrage können die Modelle mit anderen Wärmeaustauschern, Abtaugungen und Motorventilatoren als die Standardausführung geliefert werden (siehe Tabelle auf Seite 284).

Für Sonderausführungen und zusätzliche Informationen steht Ihnen unser Technisches Büro jederzeit gerne zur Verfügung.

AISI304 с внутренним оребрением и алюминиевых ребер специального профиля.

В соответствии с температурой в камере серия подразделяется на следующие модификации:

- **ICE 4** для высоких температура (≥ 2 °C) с шагом ребер 4,0 мм;
- **ICN 7** для средних и снизить температур (≥ -25 °C) с шагом ребер 7,0 мм; рекомендуется исполнение оттаиванием;
- **ICN 10** для снизить температур (≥ -35 °C) с шагом ребер 10,0 мм; рекомендуется исполнение оттаиванием;
- **ICN 12** для снизить температур (≥ -40 °C) с шагом ребер 12,0 мм; рекомендуется исполнение оттаиванием.

Двигатели вентиляторов в стандартном исполнении имеют следующие характеристики:

- диаметры 500, 560, 630, 710 и 910 мм, с внешним ротором, питание трехфазным напряжением 400 В, 50-60 Гц, две скорости, стальная с эпоксидным покрытием защитная решетка;
- степень защиты IP 54;
- ТЛ155 (класс изоляции F);
- встроенное реле тепловой защиты;
- рабочая температура: максимальный +40 °C.

Дополнительные факультативные высокоэффективные мотовентиляторы ЕС с двойной скоростью обладают следующими характеристиками:

- степень защиты IP 54;
- класс изоляции В;
- встроенная электронная защита;
- рабочая температура мин. -25 °C.

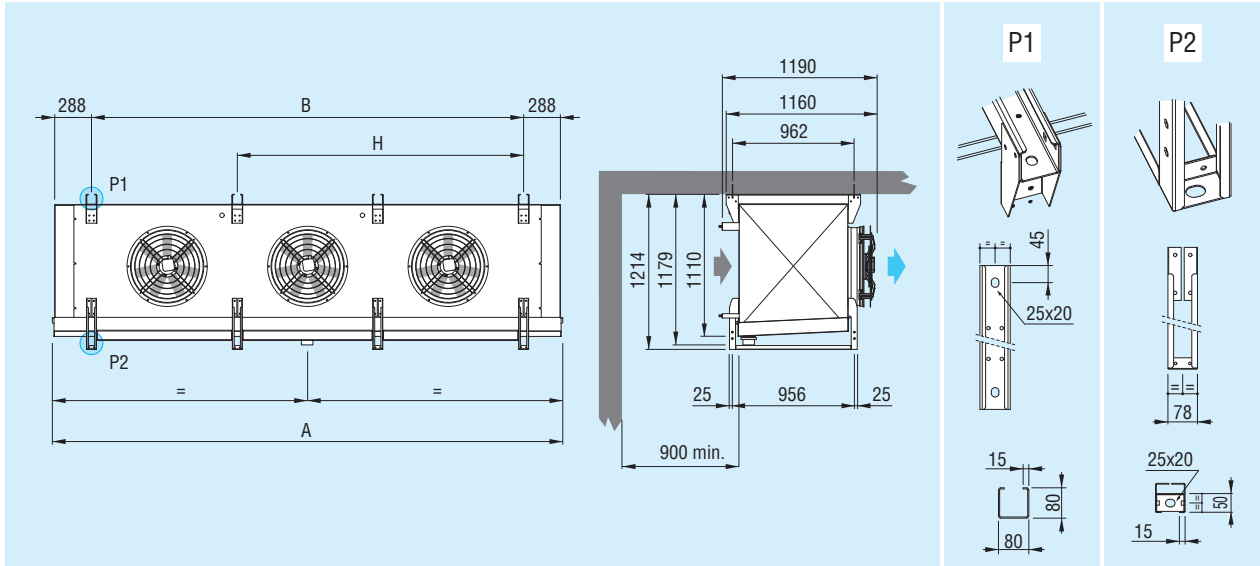
Электрооборудование и корпус присоединены к зажиму заземления, провода нагревателей подключены к отдельным соединительным коробкам со степенью защиты IP 54.

По заказу эти модели могут оснащаться змеевиками, системой оттаивания и двигателями вентиляторов в особом исполнении (см. табл. на стр. 284).

Дополнительную информацию и сведения о специальных применениях можно получить в нашем техническом отделе.

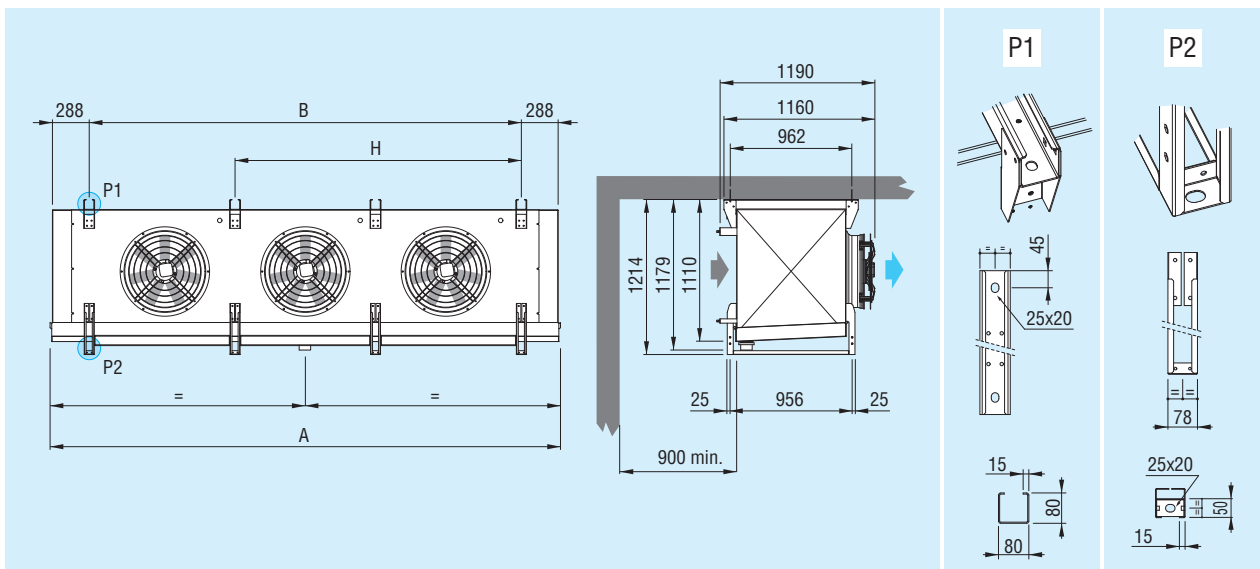
Dimensional features - Dimensionale Eigenschaften - Размеры

ICN Ø 500 mm



Model	Modell	Модель	ICN Ø 500 mm	501	502	503	504	
Dimensions	Abmessungen	Размеры	mm	A	1690	2790	3890	4990
				B	1150	2250	3350	4450
				H	-	-	2230	2230

ICN Ø 560 mm

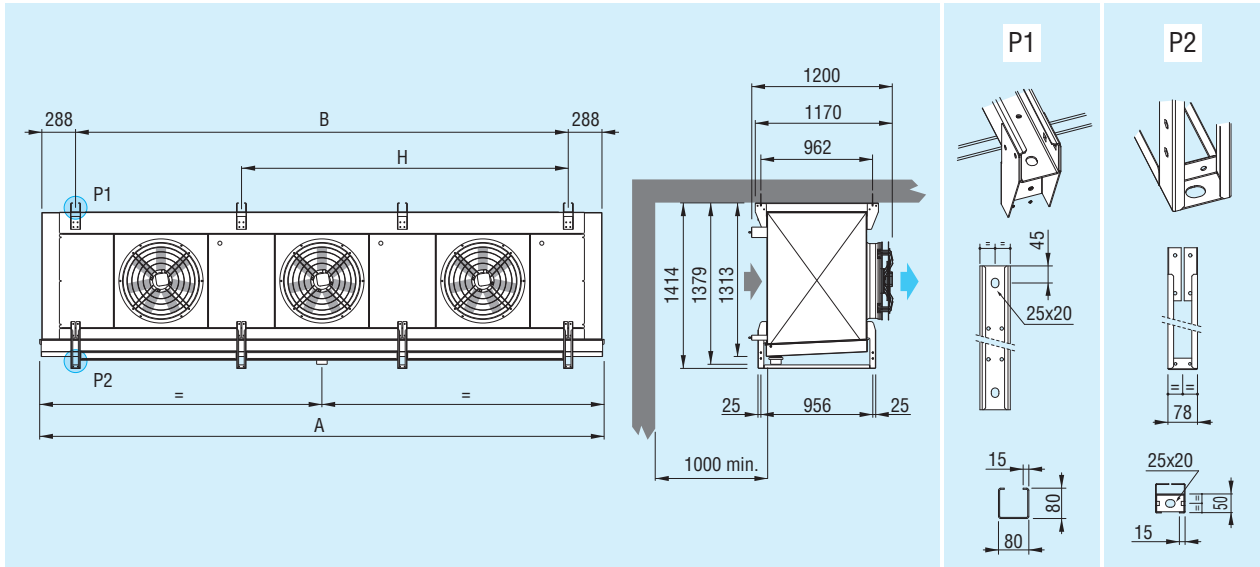


Model	Modell	Модель	ICN Ø 560 mm	561	562	563	564	
Dimensions	Abmessungen	Размеры	mm	A	1690	2790	3890	4990
				B	1130	2230	3330	4430
				H	-	-	2230	2230

(1) Dimension for E, F, A heat exchanger reference
 (2) Dimension for B, C heat exchanger reference

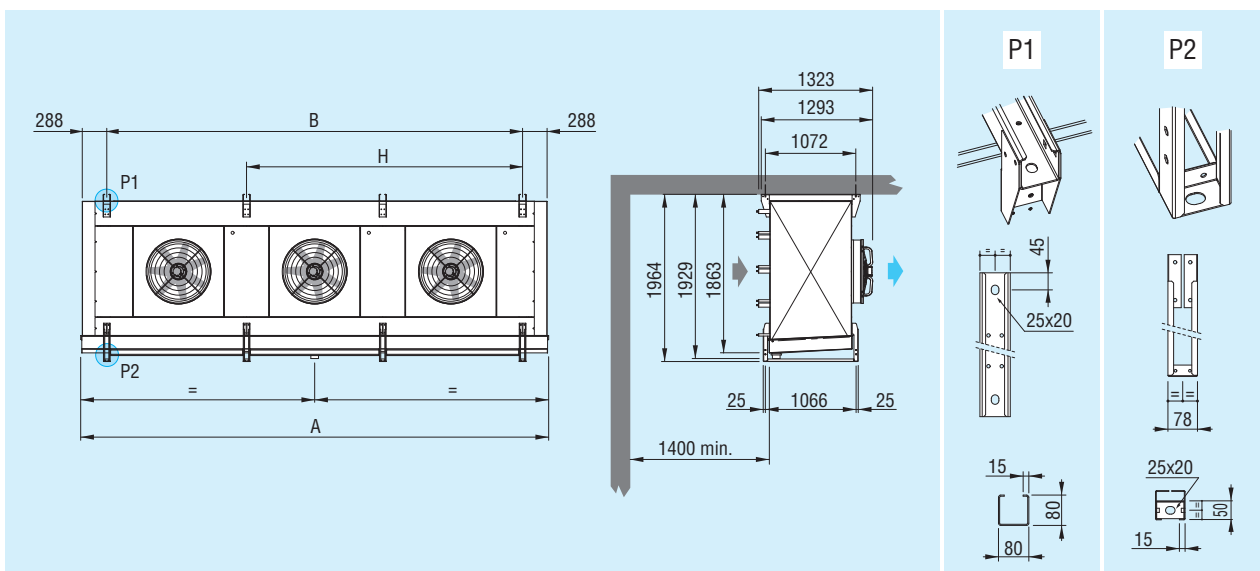
Dimensional features - Dimensionale Eigenschaften - Размеры

ICN Ø 630 mm



Model	Modell	Модель	ICN Ø 630 mm	631	632	633	634	
Dimensions	Abmessungen	Размеры	mm	A	2045	3420	4795	6170
				B	1405	2780	4155	5530
				H	-	-	2730	2730

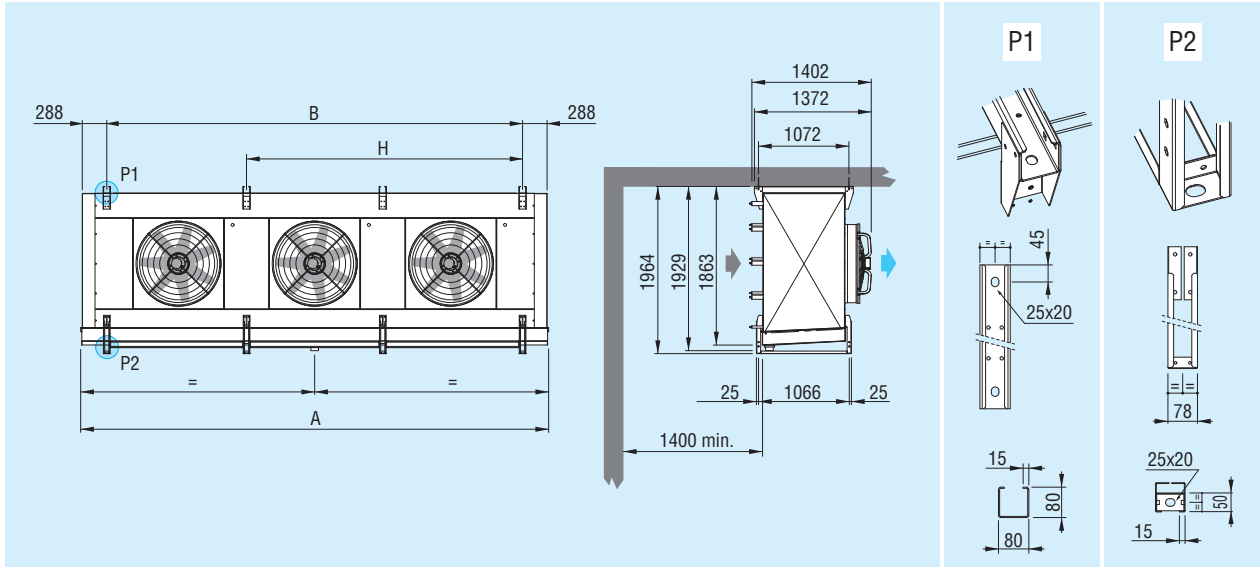
ICN Ø 710 mm



Model	Modell	Модель	ICN Ø 710 mm	711	712	713	714	
Dimensions	Abmessungen	Размеры	mm	A	2270	3870	5470	7070
				B	1630	3230	4830	6430
				H	-	-	3230	3230

Dimensional features - Dimensionale Eigenschaften - Размеры

ICN Ø 910 mm



Model	Modell	Модель	ICN Ø 910 mm	911	912	913	914	
Dimensions	Abmessungen	Размеры	mm	A	2270	3870	5470	7070
				B	1630	3230	4830	6430
				H	-	-	3230	3230

Options and special versions - Optionen und Sonderausführungen

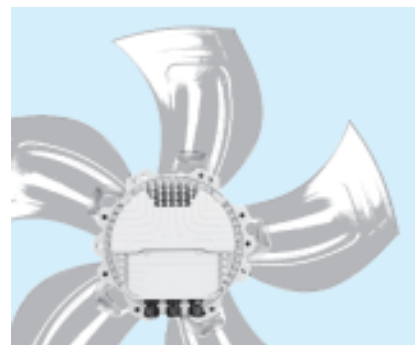
Дополнительные принадлежности и специальные исполнения



- Streamers
- Luftgleichrichter
- Стримеры



- Fan shrouds with electric defrost
- Elektrische Abtauung an den Lüfterdüsen
- Электрическая оттайка вентилятора



- Electronically commutated motors (EC)
- Motoren mit elektronischer Kommutation (EC)
- Энергосберегающие двигатели (EC)

Technical features - Technische Eigenschaften - Технические характеристики

ICN 04

Model	Modell	Модель		501E04	-	-	502E04	-	-	503E04
Nom. capacity	Nennleistung	Номинальная производительность	kW	15,8	-	-	31,5	-	-	47,3
Capacity	Leistung	Производительность	kW	13,7	-	-	27,4	-	-	41,1
Air flow	Luftmenge	Расход воздуха	m³/h	7908	-	-	15816	-	-	23724
Air throw	Wurfweite	Дальнобойность струи	m	25	-	-	29	-	-	31
Internal surface	Innenoberfläche	Внутренняя поверхность	m²	4	-	-	7	-	-	11
External surface	Außenoberfläche	Наружная поверхность	m²	71	-	-	142	-	-	213
1) Net weight	Nettogewicht	Масса	kg	154	-	-	261	-	-	369

ICN 07

Model	Modell	Модель		501E07	501F07	501A07	502E07	502F07	502A07	503E07
Nom. capacity	Nennleistung	Номинальная производительность	kW	11,5	13,5	15,1	23,0	26,9	30,1	34,5
Capacity	Leistung	Производительность	kW	10,00	11,7	13,1	20,0	23,4	26,2	30,0
Air flow	Luftmenge	Расход воздуха	m³/h	8212	8111	8043	16424	16222	16086	24636
Air throw	Wurfweite	Дальнобойность струи	m	26	25	25	30	29	29	32
Internal surface	Innenoberfläche	Внутренняя поверхность	m²	4	4	5	7	9	11	11
External surface	Außenoberfläche	Наружная поверхность	m²	42	53	63	84	106	127	127
1) Net weight	Nettogewicht	Масса	kg	150	157	165	254	269	284	358

ICN 10

Model	Modell	Модель		501E10	501F10	-	502E10	502F10	-	503E10
Nom. capacity	Nennleistung	Номинальная производительность	kW	9,14	10,9	-	18,3	21,7	-	27,4
Capacity	Leistung	Производительность	kW	7,95	9,45	-	15,9	18,9	-	23,9
Air flow	Luftmenge	Расход воздуха	m³/h	8314	8246	-	16628	16492	-	24942
Air throw	Wurfweite	Дальнобойность струи	m	25,9	25,7	-	29,9	29,7	-	31,9
Internal surface	Innenoberfläche	Внутренняя поверхность	m²	4	4	-	7	9	-	11
External surface	Außenoberfläche	Наружная поверхность	m²	31	38	-	61	77	-	92
1) Net weight	Nettogewicht	Масса	kg	149	155	-	251	265	-	354

ICN 12

Model	Modell	Модель		501E12	501F12	501A12	502E12	502F12	502A12	503E12
Nom. capacity	Nennleistung	Номинальная производительность	kW	8,11	9,71	11,1	16,2	19,4	22,3	24,3
Capacity	Leistung	Производительность	kW	7,05	8,44	9,68	14,1	16,9	19,4	21,2
Air flow	Luftmenge	Расход воздуха	m³/h	8348	8314	8246	16696	16628	16492	25044
Air throw	Wurfweite	Дальнобойность струи	m	26	26	26	30	30	30	32
Internal surface	Innenoberfläche	Внутренняя поверхность	m²	4	4	5	7	9	11	11
External surface	Außenoberfläche	Наружная поверхность	m²	26	33	39	52	66	79	79
1) Net weight	Nettogewicht	Масса	kg	149	156	163	252	267	282	356

Common data	Gemeinsame Daten	Общие характеристики		1 x 500	1 x 500	1 x 500	2 x 500	2 x 500	2 x 500	3 x 500
Fan motors	Motoren	Вентиляторы	n° x Ø mm	1 x 500	1 x 500	1 x 500	2 x 500	2 x 500	2 x 500	3 x 500
Fan mot. absorp.	Stromaufn. Mot.	Потребляемый ток вентиляторов	A	1,8	1,8	1,8	3,60	3,60	3,60	5,40
Nominal power	Nennleistung	Номинальная производительность	W	860	860	860	1720	1720	1720	2580
2) Fan mot. absorp.	Stromaufn. Mot.	Потребляемый ток вентиляторов	A	1	1	1	2	2	2	3
2) Nominal power	Nennleistung	Номинальная производительность	W	700	700	700	1400	1400	1400	2100
Circuit capacity	Rohrinhalt	Вместимость контура	dm³	15	18	22	30	37	44	44
Water defrost	Wasserabtauung	Водяное оттаивание	l/h	1810	2262	2715	3620	3620	4525	5430
Coil connections	Batt. Anschlüsse		In tube (mm)	1 x 26,9	1 x 26,9	1 x 26,9	1 x 26,9	1 x 26,9	1 x 26,9	1 x 33,7
Соединения теплообменника			Out tube (mm)	1 x 48,3	1 x 48,3	1 x 48,3	1 x 48,3	1 x 48,3	1 x 48,3	1 x 48,3
Drain connection	Tauwasserabfluß	Слив	Ø (GAS)	2	2	2	2	2	2	2
Defrost connect. WD	Anschlüsse Abtauung WD	Соединения оттайки WD	Ø (GAS)	1 x 1 1/4	1 x 1 1/4	1 x 1 1/4	2 x 1 1/4	2 x 1 1/4	2 x 1 1/4	3 x 1 1/4

1 The weight refers to models with WD (water defrost).
2) Option.

1 Das Gewicht bezieht sich auf die Modelle mit Wasserbrauseabtauung WD.
2) Option.

1 Масса указана для модификаций WD с Водяное оттаиванием.
2) Вариант.

-	-	504E04	-	-	-	-	561B04	-	-	-	562B04
-	-	63,0	-	-	-	-	22,4	-	-	-	44,9
-	-	54,8	-	-	-	-	19,5	-	-	-	39,0
-	-	31632	-	-	-	-	8200	-	-	-	16400
-	-	32	-	-	-	-	24	-	-	-	28
-	-	14	-	-	-	-	7	-	-	-	14
-	-	284	-	-	-	-	143	-	-	-	286
-	-	477	-	-	-	-	198	-	-	-	353

503F07	503A07	504E07	504F07	504A07	-	561A07	561B07	-	-	562A07	562B07
40,4	45,2	46,0	53,8	60,3	-	16,8	19,4	-	-	33,6	38,9
35,1	39,3	40,0	46,8	52,4	-	14,6	16,9	-	-	29,2	33,8
24333	24129	32848	32444	32172	-	9466	9128	-	-	18932	18256
31	31	33	32	32	-	28	27	-	-	32	31
13	16	14	18	21	-	5	7	-	-	11	14
158	190	169	211	254	-	63	85	-	-	127	170
381	404	462	493	523	-	177	191	-	-	308	338

503F10	-	504E10	504F10	-	561F10	561A10	561B10	-	562F10	562A10	562B10
32,6	-	36,6	43,5	-	12,2	13,9	16,6	-	24,4	27,8	33,1
28,4	-	31,8	37,8	-	10,6	12,1	14,4	-	21,2	24,2	28,8
24738	-	33256	32984	-	9972	9888	9550	-	19944	19776	19100
31,7	-	32,9	32,7	-	29,2	29	28	-	33,2	33	32
13	-	14	18	-	-	5	7	-	9	11	14
115	-	123	154	-	38	46	62	-	77	92	124
375	-	456	485	-	167	174	188	-	289	304	332

503F12	503A12	504E12	504F12	504A12	-	561A12	561B12	561C12	-	562A12	562B12
29,1	33,4	32,4	38,8	44,5	-	12,5	15,1	17,4	-	25,1	30,1
25,3	29,0	28,2	33,8	38,7	-	10,9	13,1	15,1	-	21,8	26,2
24942	24738	33392	33256	32984	-	9972	9719	9550	-	19944	19438
32	32	33	33	33	-	29	28	28	-	33	32
13	16	14	18	21	-	5	7	9	-	11	14
98	118	105	131	157	-	39	53	66	-	79	106
378	400	459	489	518	-	175	189	204	-	306	335

3 x 500	3 x 500	4 x 500	4 x 500	4 x 500	1 x 560	1 x 560	1 x 560	1 x 560	2 x 560	2 x 560	2 x 560
5,40	5,40	7,20	7,20	7,20	1,8	1,8	1,8	1,8	3,60	3,60	3,6
2580	2580	3440	3440	3440	1000	1000	1000	1000	2000	2000	2000
3	3	4	4	4	1,38	1,38	1,38	1,38	2,76	2,76	2,76
2100	2100	2800	2800	2800	872	872	872	872	1744	1744	1744
55	67	59	74	74	18	22	30	37	37	44	59
6787	8145	7240	9050	10860	2715	2715	3620	4525	4525	5430	7240
1 x 33,7	1 x 33,7	1 x 33,7	1 x 33,7	1 x 33,7	1 x 26,9	1 x 26,9	1 x 26,9	1 x 26,9	1 x 26,9	1 x 26,9	1 x 26,9
1 x 48,3	1 x 60,3	1 x 60,3	1 x 60,3	1 x 76,1	1 x 48,3	1 x 48,3	1 x 48,3	1 x 48,3	1 x 48,3	1 x 48,3	1 x 48,3
2	2	2	2	2	2	2	2	2	2	2	2
3 x 1 1/4	3 x 1 1/4	4 x 1 1/4	4 x 1 1/4	4 x 1 1/4	1 x 1 1/4	1 x 1 1/4	1 x 1 1/4	1 x 1 1/4	2 x 1 1/4	2 x 1 1/4	2 x 1 1/4

Technical features - Technische Eigenschaften - Технические характеристики

ICN 04

Model	Modell	Модель	-	-	-	563B04	-	-	-	
Nom. capacity	Nennleistung	Номинальная производительность	kW	-	-	-	67,3	-	-	-
Capacity	Leistung	Производительность	kW	-	-	-	58,5	-	-	-
Air flow	Luftmenge	Расход воздуха	m ³ /h	-	-	-	24600	-	-	-
Air throw	Wurfweite	Дальнобойность струи	m	-	-	-	30	-	-	-
Internal surface	Innenoberfläche	Внутренняя поверхность	m ²	-	-	-	21	-	-	-
External surface	Außenoberfläche	Наружная поверхность	m ²	-	-	-	429	-	-	-
1) Net weight	Nettogewicht	Масса	kg	-	-	-	507	-	-	-

ICN 07

Model	Modell	Модель	-	-	563A07	563B07	-	-	564A07	
Nom. capacity	Nennleistung	Номинальная производительность	kW	-	-	50,4	58,3	-	-	67,2
Capacity	Leistung	Производительность	kW	-	-	43,8	50,7	-	-	58,4
Air flow	Luftmenge	Расход воздуха	m ³ /h	-	-	28398	27384	-	-	37864
Air throw	Wurfweite	Дальнобойность струи	m	-	-	34	33	-	-	35
Internal surface	Innenoberfläche	Внутренняя поверхность	m ²	-	-	16	21	-	-	21
External surface	Außenoberfläche	Наружная поверхность	m ²	-	-	190	255	-	-	254
1) Net weight	Nettogewicht	Масса	kg	-	-	440	485	-	-	571

ICN 10

Model	Modell	Модель	-	563F10	563A10	563B10	-	564F10	564A10	
Nom. capacity	Nennleistung	Номинальная производительность	kW	-	36,6	41,7	49,7	-	48,8	55,7
Capacity	Leistung	Производительность	kW	-	31,8	36,3	43,2	-	42,4	48,4
Air flow	Luftmenge	Расход воздуха	m ³ /h	-	29916	29664	28650	-	39888	39552
Air throw	Wurfweite	Дальнобойность струи	m	-	35,2	35	34	-	36,2	36
Internal surface	Innenoberfläche	Внутренняя поверхность	m ²	-	13	16	21	-	18	21
External surface	Außenoberfläche	Наружная поверхность	m ²	-	115	138	186	-	154	184
1) Net weight	Nettogewicht	Масса	kg	-	411	433	476	-	533	562

ICN 12

Model	Modell	Модель	562C12	-	563A12	563B12	563C12	-	564A12	
Nom. capacity	Nennleistung	Номинальная производительность	kW	34,7	-	37,6	45,2	52,1	-	50,1
Capacity	Leistung	Производительность	kW	30,2	-	32,7	39,3	45,3	-	43,6
Air flow	Luftmenge	Расход воздуха	m ³ /h	19100	-	29916	29157	28650	-	39888
Air throw	Wurfweite	Дальнобойность струи	m	32	-	35	34	34	-	36
Internal surface	Innenoberfläche	Внутренняя поверхность	m ²	18	-	16	21	26	-	21
External surface	Außenoberfläche	Наружная поверхность	m ²	132	-	118	159	198	-	157
1) Net weight	Nettogewicht	Масса	kg	364	-	436	480	525	-	566

Common data	Gemeinsame Daten	Общие характеристики		2 x 560	3 x 560	3 x 560	3 x 560	3 x 560	4 x 560	4 x 560
Fan motors	Motoren	Вентиляторы	n° x Ø mm	2 x 560	3 x 560	3 x 560	3 x 560	3 x 560	4 x 560	4 x 560
Fan mot. absorp.	Stromaufn. Mot.	Потребляемый ток вентиляторов	A	3,6	5,4	5,4	5,4	5,4	7,2	7,2
Nominal power	Nennleistung	Номинальная производительность	W	2000	3000	3000	3000	3000	4000	4000
2) Fan mot. absorp.	Stromaufn. Mot.	Потребляемый ток вентиляторов	A	2,76	4,14	4,14	4,14	4,14	5,52	5,52
2) Nominal power	Nennleistung	Номинальная производительность	W	1744	2616	2616	2616	2616	3488	3488
Circuit capacity	Rohrinhalt	Вместимость контура	dm ³	74	55	67	89	111	74	89
Water defrost	Wasserabtauung	Водяное оттаивание	l/h	9050	6787	8145	10860	13575	9050	10860
Coil connections	Batt. Anschlüsse		In tube (mm)	1 x 26,9	1 x 33,7	1 x 33,7	1 x 33,7	1 x 33,7	1 x 33,7	1 x 33,7
Соединения теплообменника			Out tube (mm)	1 x 48,3	1 x 48,3	1 x 60,7	1 x 60,7	1 x 60,7	1 x 60,7	1 x 76,1
Drain connection	Tauwasserabfluß	Слив	Ø (GAS)	2	3	3	3	3	3	3
Defrost connect. WD	Anschlüsse Abtauung WD	Соединения оттайки WD	Ø (GAS)	2 x 1 1/4	3 x 1 1/4	3 x 1 1/4	3 x 1 1/4	3 x 1 1/4	4 x 1 1/4	4 x 1 1/4

1 The weight refers to models with WD (water defrost).

2) Option.

1 Das Gewicht bezieht sich auf die Modelle mit Wasserbrauseabtauung WD.

2) Option.

1 Масса указана для модификаций WD с Водяное оттаиванием.

2) Вариант.

564B04	-	631E04	631F04	631A04	631B04	631C04	632E04	632F04	632A04	632B04	632C04
89,7	-	27,1	30,9	33,8	37,6	39,2	54,3	61,9	67,6	75,2	78,4
78,0	-	23,6	26,9	29,4	32,7	34,1	47,2	53,8	58,8	65,4	68,2
32800	-	15160	14875	14590	14010	13440	30320	29750	29180	28020	26880
31	-	44	43	42	40	39	48	47	46	44	43
28	-	5	7	8	11	14	11	14	16	22	27
572	-	111	139	167	222	278	222	278	334	444	556
661	-	197	212	227	256	286	367	394	421	475	529

564B07	-	631E07	631F07	631A07	631B07	631C07	632E07	632F07	632A07	632B07	632C07
77,7	-	19,9	23,5	26,6	31,4	35,1	39,8	46,9	53,1	62,8	70,2
67,6	-	17,3	20,4	23,1	27,3	30,5	34,6	40,8	46,2	54,6	61
36512	-	15740	15600	15450	15020	14730	31480	31200	30900	30040	29460
34	-	44	44	43	42	40	48	48	47	46	44
28	-	5	7	8	11	14	11	14	16	22	27
340	-	66	83	99	132	165	132	165	198	264	330
663	-	191	205	218	245	271	356	380	404	452	501

564B10	-	-	631F10	631A10	631B10	-	-	632F10	632A10	632B10	-
66,2	-	-	19	21,9	26,6	-	-	38	43,7	53,1	-
57,6	-	-	16,5	19	23,1	-	-	33	38	46,2	-
38200	-	-	15880	15740	15450	-	-	31760	31480	30900	-
25	-	-	43	43	41	-	-	43	42	41	-
28	-	-	7	8	11	-	-	14	16	22	-
248	-	-	60	72	96	-	-	120	144	192	-
620	-	-	202	215	240	-	-	374	397	443	-

564B12	564C12	-	631F12	631A12	631B12	631C12	-	632F12	632A12	632B12	632C12
60,3	69,5	-	17	19,6	24,2	27,9	-	34	39,1	48,3	55,9
52,4	60,4	-	14,8	17	21	24,3	-	29,6	34	42	48,6
38876	38200	-	16000	15880	15670	15450	-	32000	31760	31340	30900
35	35	-	43	43	42	41	-	47	47	46	45
28	35	-	7	8	11	14	-	14	16	22	27
212	264	-	51	62	82	102	-	102	123	164	204
626	685	-	203	216	242	268	-	377	400	447	495

4 x 560	4 x 560	1 x 630	1 x 630	1 x 630	1 x 630	1 x 630	2 x 630	2 x 630	2 x 630	2 x 630	2 x 630
7,2	7,2	3,7	3,7	3,7	3,7	3,7	7,4	7,4	7,4	7,4	7,4
4000	4000	1750	1750	1750	1750	1750	3500	3500	3500	3500	3500
5,52	5,52	2,61	2,61	2,61	2,61	2,61	5,22	5,22	5,22	5,22	5,22
3488	3488	1720	1720	1720	1720	1720	3440	3440	3440	3440	3440
118	148	23	29	35	46	58	46	58	69	92	116
14480	18099	2262	2828	3394	4525	5656	4525	5656	6787	9050	11312
1 x 33,7	1 x 33,7	1 x 26,9	1 x 26,9	1 x 26,9	1 x 26,9	1 x 26,9	1 x 33,7	1 x 33,7	1 x 33,7	1 x 33,7	1 x 33,7
1 x 76,1	1 x 76,1	1 x 48,3	1 x 48,3	1 x 48,3	1 x 48,3	1 x 48,3	1 x 60,3	1 x 60,3	1 x 60,3	1 x 76,1	1 x 76,1
3	3	3	3	3	3	3	3	3	3	3	3
4 x 1 1/4	4 x 1 1/4	1 x 1 1/4	1 x 1 1/4	1 x 1 1/4	1 x 1 1/4	1 x 1 1/4	2 x 1 1/4	2 x 1 1/4	2 x 1 1/4	2 x 1 1/4	2 x 1 1/4

Technical features - Technische Eigenschaften - Технические характеристики

ICN 04

Model	Modell	Модель		633E04	633F04	633A04	633B04	633C04	634E04	634F04
Nom. capacity	Nennleistung	Номинальная производительность	kW	81,4	92,8	101,4	112,8	117,3	108,6	124,2
Capacity	Leistung	Производительность	kW	70,8	80,7	88,2	98,1	102	94,4	108
Air flow	Luftmenge	Расход воздуха	m ³ /h	45480	44625	43770	42030	40320	60640	59500
Air throw	Wurfweite	Дальнобойность струи	m	50	49	48	46	45	51	50
Internal surface	Innenoberfläche	Внутренняя поверхность	m ²	16	21	25	33	41	22	27
External surface	Außenoberfläche	Наружная поверхность	m ²	333	417	501	666	834	444	556
1) Net weight	Nettogewicht	Масса	kg	537	576	616	694	773	707	759

ICN 07

Model	Modell	Модель		633E07	633F07	633A07	633B07	633C07	634E07	634F07
Nom. capacity	Nennleistung	Номинальная производительность	kW	59,7	70,4	79,7	94,2	105,2	79,6	93,8
Capacity	Leistung	Производительность	kW	51,9	61,2	69,3	81,9	91,5	69,2	81,6
Air flow	Luftmenge	Расход воздуха	m ³ /h	47220	46800	46350	45060	44190	62960	62400
Air throw	Wurfweite	Дальнобойность струи	m	50	50	49	48	46	51	51
Internal surface	Innenoberfläche	Внутренняя поверхность	m ²	16	21	25	33	41	22	27
External surface	Außenoberfläche	Наружная поверхность	m ²	198	248	297	396	495	264	330
1) Net weight	Nettogewicht	Масса	kg	520	555	590	660	730	684	730

ICN 10

Model	Modell	Модель		-	633F10	633A10	633B10	-	-	634F10
Nom. capacity	Nennleistung	Номинальная производительность	kW	-	56,9	65,6	79,7	-	-	75,9
Capacity	Leistung	Производительность	kW	-	49,5	57	69,3	-	-	66
Air flow	Luftmenge	Расход воздуха	m ³ /h	-	47640	47220	46350	-	-	63520
Air throw	Wurfweite	Дальнобойность струи	m	-	45	44	43	-	-	46
Internal surface	Innenoberfläche	Внутренняя поверхность	m ²	-	21	25	33	-	-	27
External surface	Außenoberfläche	Наружная поверхность	m ²	-	180	216	288	-	-	240
1) Net weight	Nettogewicht	Масса	kg	-	546	580	646	-	-	719

ICN 12

Model	Modell	Модель		-	633F12	633A12	633B12	633C12	-	634F12
Nom. capacity	Nennleistung	Номинальная производительность	kW	-	51,1	58,7	72,5	83,8	-	68,1
Capacity	Leistung	Производительность	kW	-	44,4	51	63	72,9	-	59,2
Air flow	Luftmenge	Расход воздуха	m ³ /h	-	48000	47640	47010	46350	-	64000
Air throw	Wurfweite	Дальнобойность струи	m	-	49	49	48	47	-	50
Internal surface	Innenoberfläche	Внутренняя поверхность	m ²	-	21	25	33	41	-	27
External surface	Außenoberfläche	Наружная поверхность	m ²	-	154	185	246	306	-	205
1) Net weight	Nettogewicht	Масса	kg	-	550	585	653	721	-	724

Common data	Gemeinsame Daten	Общие характеристики								
Fan motors	Motoren	Вентиляторы	n° x Ø mm	3 x 630	3 x 630	3 x 630	3 x 630	3 x 630	4 x 630	4 x 630
Fan mot. absorp.	Stromaufn. Mot.	Потребляемый ток вентиляторов	A	11,1	11,1	11,1	11,1	11,1	14,8	14,8
Nominal power	Nennleistung	Номинальная производительность	W	5250	5250	5250	5250	5250	7000	7000
2) Fan mot. absorp.	Stromaufn. Mot.	Потребляемый ток вентиляторов	A	7,83	7,83	7,83	7,83	7,83	10,44	10,44
2) Nominal power	Nennleistung	Номинальная производительность	W	5160	5160	5160	5160	5160	6880	6880
Circuit capacity	Rohrinhalt	Вместимость контура	dm ³	69	87	104	139	173	92	116
Water defrost	Wasserabtauung	Водяное оттаивание	l/h	6787	8484	10181	13575	16968	9050	11312
Coil connections	Batt. Anschlüsse		In tube (mm)	1 x 33,7	1 x 33,7	1 x 33,7	1 x 42,4	1 x 42,4	3 x 26,9	3 x 26,9
Соединения теплообменника			Out tube (mm)	1 x 76,1	1 x 76,1	1 x 76,1	1 x 88,9	1 x 88,9	3 x 48,3	3 x 48,3
Drain connection	Tauwasserabfluß	Слив	Ø (GAS)	3	3	3	3	3	3	3
Defrost connect. WD	Anschlüsse Abtauung WD	Соединения оттайки WD	Ø (GAS)	3 x 1 1/4	3 x 1 1/4	3 x 1 1/4	3 x 1 1/4	3 x 1 1/4	4 x 1 1/4	4 x 1 1/4

1 The weight refers to models with WD (water defrost).
2) Option.

1 Das Gewicht bezieht sich auf die Modelle mit Wasserbrauseabtauung WD.
2) Option.

1 Масса указана для модификаций WD с Водяное оттаиванием.
2) Вариант.

634A04	634B04	634C04	711A04	-	712A04	-	713A04	-	714A04	-	911E04
135,7	150,7	156,4	48,3	-	96,6	-	145	-	193	-	53,6
118	131	136	42,0	-	84,0	-	126	-	168	-	46,6
58360	56040	53760	19195	-	38390	-	57585	-	76780	-	32563
49	47	46	48	-	52	-	54	-	55	-	50
33	44	55	14	-	29	-	43	-	57	-	10
668	888	1112	291	-	582	-	873	-	1164	-	194
810	913	1017	324	-	585	-	847	-	1109	-	290

634A07	634B07	634C07	-	-	-	-	-	-	-	-	-
106,3	125,4	140,3	-	-	-	-	-	-	-	-	-
92,4	109	122	-	-	-	-	-	-	-	-	-
61800	60080	58920	-	-	-	-	-	-	-	-	-
50	49	47	-	-	-	-	-	-	-	-	-
33	44	55	-	-	-	-	-	-	-	-	-
396	528	660	-	-	-	-	-	-	-	-	-
776	868	959	-	-	-	-	-	-	-	-	-

634A10	634B10	-	711A10	711B10	712A10	712B10	713A10	713B10	714A10	714B10	-
87,4	106,3	-	31,2	37,7	62,3	75,4	93,5	113,2	124,7	150,9	-
76	92,4	-	27,1	32,8	54,2	65,6	81,3	98,4	108,4	131,2	-
62960	61800	-	19898	19767	39796	39534	59694	59301	79592	79068	-
45	44	-	49,7	49,4	53,7	53,4	55,7	55,4	56,7	56,4	-
33	44	-	14	19	29	38	43	57	57	76	-
288	384	-	126	168	252	336	378	504	504	672	-
762	849	-	303	349	543	625	784	900	1025	1175	-

634A12	634B12	634C12	-	711B12	-	712B12	-	713B12	-	714B12	-
78,2	96,6	111,8	-	34,4	-	68,8	-	103,2	-	138	-
68	84	97,2	-	29,9	-	59,8	-	89,7	-	120	-
63520	62680	61800	-	19854	-	39708	-	59562	-	79416	-
50	49	48	-	50	-	54	-	56	-	57	-
33	44	55	-	19	-	38	-	57	-	76	-
246	328	408	-	143	-	286	-	429	-	572	-
769	858	947	-	353	-	632	-	911	-	1190	-

4 x 630	4 x 630	4 x 630	1 x 710	1 x 710	2 x 710	2 x 710	3 x 710	3 x 710	4 x 710	4 x 710	1 x 910
14,8	14,8	14,8	4,9	4,9	9,8	9,8	14,7	14,7	19,6	19,6	8,2
7000	7000	7000	2600	2600	5200	5200	7800	7800	10400	10400	-
10,44	10,44	10,44	2,72	2,72	5,44	5,44	8,16	8,16	10,88	10,88	-
6880	6880	6880	1800	1800	3600	3600	5400	5400	7200	7200	-
139	185	231	60	81	121	161	181	242	242	323	40
13575	18099	22624	3949	5265	7898	10531	118747	15796	15796	21061	2633
3 x 26,9	3 x 26,9	3 x 26,9	1 x 33,7	1 x 33,7	1 x 33,7	1 x 33,7	4 x 26,9	4 x 26,9	4 x 26,9	4 x 26,9	1 x 33,7
3 x 48,3	3 x 60,3	3 x 60,3	1 x 60,3	1 x 60,3	1 x 88,9	1 x 88,9	4 x 48,3	4 x 48,3	4 x 60,3	4 x 60,3	1 x 60,3
3	3	3	3	3	3	3	3	3	3	3	3
4 x 1 1/4	4 x 1 1/4	4 x 1 1/4	1 x 1 1/4	1 x 1 1/4	2 x 1 1/4	2 x 1 1/4	3 x 1 1/4	3 x 1 1/4	4 x 1 1/4	4 x 1 1/4	1 x 1 1/4

Technical features - Technische Eigenschaften - Технические характеристики

ICN 04

Model	Modell	Модель		911F04	911A04	911B04	911C04	912E04	912F04	912A04
Nom. capacity	Nennleistung	Номинальная производительность	kW	61,5	67,7	74,4	78,4	107	123	135
Capacity	Leistung	Производительность	kW	53,5	58,9	64,7	68,2	93,2	107	118
Air flow	Luftmenge	Расход воздуха	m ³ /h	31875	31118	29813	28438	65126	63750	62236
Air throw	Wurfweite	Дальнобойность струи	m	48	47	45	43	54	52	51
Internal surface	Innenoberfläche	Внутренняя поверхность	m ²	12	14	19	24	19	24	29
External surface	Außenoberfläche	Наружная поверхность	m ²	242	291	388	485	388	484	582
1) Net weight	Nettogewicht	Масса	kg	317	344	397	451	530	578	625

ICN 07

Model	Modell	Модель		911F07	911A07	911B07	911C07	-	912F07	912A07
Nom. capacity	Nennleistung	Номинальная производительность	kW	46,2	52,7	62,1	69,7	-	92,5	105
Capacity	Leistung	Производительность	kW	40,2	45,8	54,0	60,6	-	80,4	91,6
Air flow	Luftmenge	Расход воздуха	m ³ /h	33594	33250	32219	31531	-	67188	66500
Air throw	Wurfweite	Дальнобойность струи	m	51	51	49	48	-	55	55
Internal surface	Innenoberfläche	Внутренняя поверхность	m ²	12	14	19	24	-	24	29
External surface	Außenoberfläche	Наружная поверхность	m ²	144	173	230	288	-	288	346
1) Net weight	Nettogewicht	Масса	kg	304	329	377	426	-	553	595

ICN 10

Model	Modell	Модель		-	911A10	911B10	911C10	-	-	912A10
Nom. capacity	Nennleistung	Номинальная производительность	kW	-	43,0	52,3	60,4	-	-	86,0
Capacity	Leistung	Производительность	kW	-	37,4	45,5	52,5	-	-	74,8
Air flow	Luftmenge	Расход воздуха	m ³ /h	-	33938	33250	32734	-	-	67876
Air throw	Wurfweite	Дальнобойность струи	m	-	51,6	50,5	49,8	-	-	55,6
Internal surface	Innenoberfläche	Внутренняя поверхность	m ²	-	14	19	24	-	-	29
External surface	Außenoberfläche	Наружная поверхность	m ²	-	126	168	209	-	-	252
1) Net weight	Nettogewicht	Масса	kg	-	323	369	416	-	-	583

ICN 12

Model	Modell	Модель		-	911A12	911B12	911C12	-	-	912A12
Nom. capacity	Nennleistung	Номинальная производительность	kW	-	38,5	47,6	55,4	-	-	77,1
Capacity	Leistung	Производительность	kW	-	33,5	41,4	48,2	-	-	67,0
Air flow	Luftmenge	Расход воздуха	m ³ /h	-	34281	33765	33250	-	-	68562
Air throw	Wurfweite	Дальнобойность струи	m	-	52	51	51	-	-	56
Internal surface	Innenoberfläche	Внутренняя поверхность	m ²	-	14	19	24	-	-	29
External surface	Außenoberfläche	Наружная поверхность	m ²	-	107	143	179	-	-	214
1) Net weight	Nettogewicht	Масса	kg	-	325	373	421	-	-	589

Common data	Gemeinsame Daten	Общие характеристики								
Fan motors	Motoren	Вентиляторы	n° x Ø mm	1 x 910	1 x 910	1 x 910	1 x 910	2 x 910	2 x 910	2 x 910
Fan mot. absorp.	Stromaufn. Mot.	Потребляемый ток вентиляторов	A	8,2	8,2	8,2	8,2	16,4	16,4	16,4
Nominal power	Nennleistung	Номинальная производительность	W	4900	4900	4900	4900	9800	9800	9800
Circuit capacity	Rohrinhalt	Вместимость контура	dm ³	50	60	81	101	81	101	121
Water defrost	Wasserabtauung	Водяное оттаивание	l/h	3291	3949	5265	6582	5265	6582	7898
Coil connections	Batt. Anschlüsse		In tube (mm)	1 x 33,7	1 x 33,7	1 x 33,7	1 x 33,7	1 x 33,7	1 x 33,7	1 x 33,7
Соединения теплообменника			Out tube (mm)	1 x 60,3	1 x 60,3	1 x 60,3	1 x 76,1	1 x 76,1	1 x 76,1	1 x 88,9
Drain connection	Tauwasserabfluß	Слив	Ø (GAS)	3	3	3	3	3	3	3
Defrost connect. WD	Anschlüsse Abtauung WD	Соединения оттайки WD	Ø (GAS)	1 x 1 1/4	1 x 1 1/4	1 x 1 1/4	1 x 1 1/4	2 x 1 1/4	2 x 1 1/4	2 x 1 1/4

1 The weight refers to models with WD (water defrost).
2) Option.

1 Das Gewicht bezieht sich auf die Modelle mit Wasserbrauseabtauung WD.
2) Option.

1 Масса указана для модификаций WD с Водяное оттаиванием.
2) Вариант.

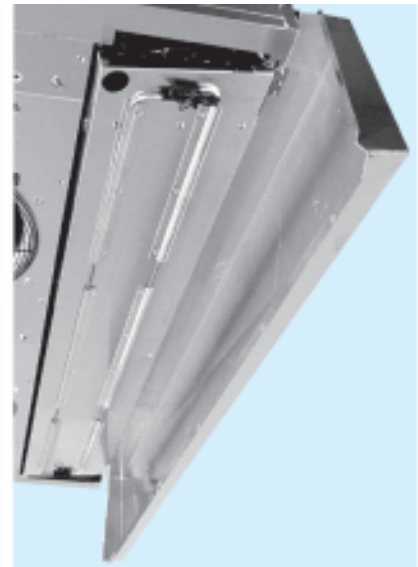
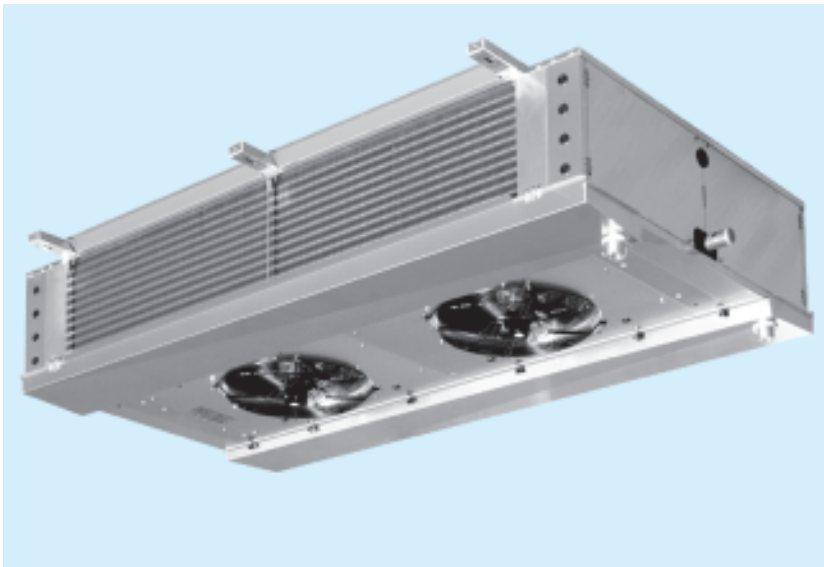
912B04	912C04	913E04	913F04	913A04	913B04	913C04	914E04	914F04	914A04	914B04	914C04
149	157	161	185	203	223	235	214	246	271	298	314
129	136	140	161	177	194	205	186	214	236	259	273
59626	56876	97689	95625	93354	89439	85314	130252	127500	124472	119252	113752
49	47	56	54	53	51	49	57	55	54	52	50
38	48	29	36	43	57	72	38	48	57	76	96
776	970	582	726	873	1164	1455	776	968	1164	1552	1940
721	816	771	839	907	1044	1180	1011	1100	1189	1367	1544

912B07	912C07	-	913F07	913A07	913B07	913C07	-	914F07	914A07	914B07	914C07
124	139	-	139	158	186	209	-	185	211	248	279
108	121	-	121	137	162	182	-	161	183	216	242
64438	63062	-	100782	99750	96657	94593	-	134376	133000	128876	126124
53	52	-	57	57	55	54	-	58	58	56	55
38	48	-	36	43	57	72	-	48	57	76	96
460	576	-	432	519	690	864	-	576	692	920	1152
681	766	-	802	862	984	1105	-	1050	1129	1287	1444

912B10	912C10	-	-	913A10	913B10	913C10	-	-	914A10	914B10	914C10
104,7	120,8	-	-	129,0	157	181,1	-	-	172,0	209,3	241,5
91	105	-	-	112,2	136,5	157,5	-	-	149,6	182	210
66500	65468	-	-	101814	99750	98202	-	-	135752	133000	130936
54,5	53,8	-	-	57,6	56,5	55,8	-	-	58,6	57,5	56,8
38	48	-	-	73	57	72	-	-	57	76	96
336	418	-	-	378	504	627	-	-	504	672	836
665	746	-	-	844	960	1075	-	-	1105	1255	1404

912B12	912C12	-	-	913A12	913B12	913C12	-	-	914A12	914B12	914C12
95,2	111	-	-	116	143	166	-	-	154	190	222
82,8	96,4	-	-	101	124	145	-	-	134	166	193
67530	66500	-	-	102843	101295	99750	-	-	137124	135060	133000
55	55	-	-	58	57	57	-	-	59	58	58
38	48	-	-	43	57	72	-	-	57	76	96
286	358	-	-	321	429	537	-	-	428	572	716
672	755	-	-	853	971	1089	-	-	1116	1270	1423

2 x 910	2 x 910	3 x 910	3 x 910	3 x 910	3 x 910	3 x 910	4 x 910	4 x 910	4 x 910	4 x 910	4 x 910
16,4	16,4	24,6	24,6	24,6	24,6	24,6	32,8	32,8	32,8	32,8	32,8
9800	9800	14700	14700	14700	14700	14700	19600	19600	19600	19600	19600
161	202	121	151	181	242	302	161	202	242	323	403
10531	13163	7898	9872	11847	15796	19745	10531	13163	15796	21061	26326
1 x 33,7	1 x 33,7	2 x 33,7	2 x 33,7	4 x 26,9	4 x 26,9	4 x 26,9	2 x 33,7	2 x 33,7	4 x 26,9	4 x 26,9	4 x 26,9
1 x 88,9	1 x 88,9	2 x 76,1	2 x 76,1	4 x 48,3	4 x 48,3	4 x 48,3	2 x 76,1	2 x 76,1	4 x 60,3	4 x 60,3	4 x 60,3
3	3	3	3	3	3	3	3	3	3	3	3
2 x 1 1/4	2 x 1 1/4	3 x 1 1/4	3 x 1 1/4	3 x 1 1/4	3 x 1 1/4	3 x 1 1/4	4 x 1 1/4	4 x 1 1/4	4 x 1 1/4	4 x 1 1/4	4 x 1 1/4



The **IDN** range of dual discharge unit coolers has been specifically designed for applications in large cold rooms and refrigerated storerooms with limited height, suitable for the preservation of fresh and frozen products.

The entire range is equipped with high efficiency coils made from special profile aluminium fins and AISI304 stainless steel tube.

Based on room temperature the series is divided as follows:

- **IDN 4** for higher temperatures ($\geq +2$ °C) with 4 mm fin spacing;
- **IDN 7** for medium, lower

Die doppeeltausblasende **IDN** Serie ist für die Anwendung in großen, niedrigen Kühlräumen und Kühlhäusern für die Aufbewahrung von Frisch- und Tiefkühlprodukten geeignet.

Die komplette Serie ist mit sehr leistungsfähigen Wärmeaustauschern ausgestattet, die aus Aluminiumlamellen mit Spezialprofil und Rohren aus Edelstahl AISI304 hergestellt sind.

Je nach Zellentemperatur werden sie wie folgt unterteilt:

- **IDN 4** für hohe Temperaturen ($\geq +2$ °C) mit Lamellenabstand 4,0 mm;

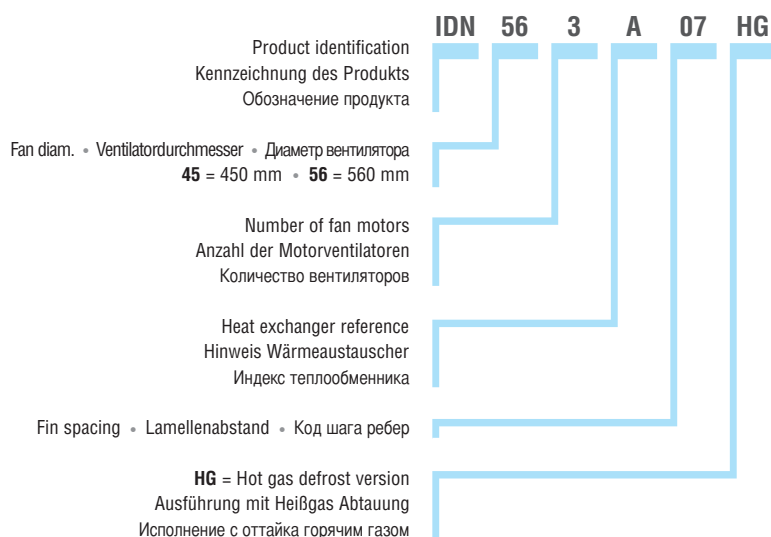
Охладители с непосредственным охлаждением серии **IDN** с двумя нагнетательными отверстиями разработаны для больших холодильных камер и холодильных складов ограниченной высоты, предназначенных для хранения свежих или замороженных продуктов.

Вся серия оборудована рассчитанными на хладагенты нового поколения высокоэффективными змеевиками, изготовленными из нержавеющей труб AISI304 с внутренним оребрением и алюминиевых ребер специального профиля.

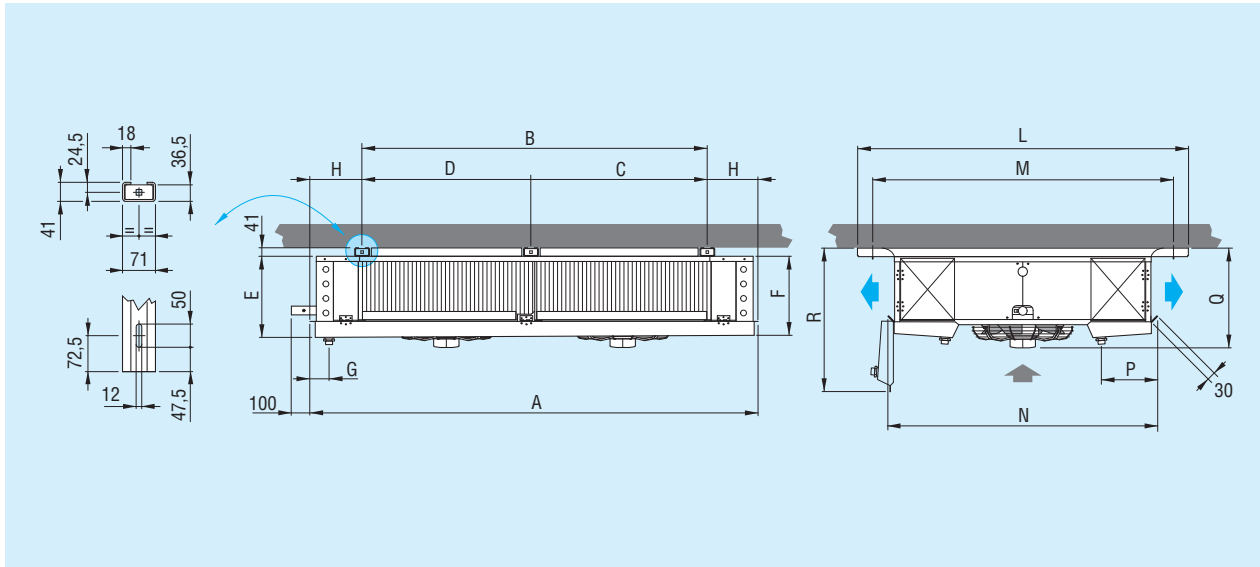
В соответствии с температурой в камере серия подразделяется на следующие модификации:

- **IDN 4** для высоких высокая

Model identification - Kennzeichnung der Modelle - Структура обозначения модели



Dimensional features - Dimensionale Eigenschaften - Размеры



Model	Modell	Модель	IDN	451	452	453	562	563	564	
Dimensions	Abmessungen	Размеры	mm	A	1300	2150	3000	2760	3860	4960
				B	814	1664	2514	2164	3264	4364
				C	-	-	1700	1100	2 x 1100	3 x 1100
				D	-	-	814	1064	1064	1064
				E	406	410	415	538	543	550
				F	400	400	400	530	530	530
				G	85	85	85	90	90	90
				H	243	243	243	298	298	298
				L	1594	1594	1594	1809	1809	1809
				M	1449	1449	1449	1664	1664	1664
				N	1290	1290	1290	1505	1505	1505
				P	280	280	280	280	280	280
				Q	490	490	490	680	680	680
				R	695	695	695	835	835	835

- temperatures ($\geq -25\text{ }^{\circ}\text{C}$) with 7,0 mm fin spacing, a defrost system version is recommended;
- **IDN 10** for lower temperatures ($\geq -35\text{ }^{\circ}\text{C}$) with 10,0 mm fin spacing, a defrost system version is recommended;
 - **IDN 12** for lower temperatures ($\geq -40\text{ }^{\circ}\text{C}$) with 12,0 mm fin spacing, a defrost system version is recommended.

The standard fan motors employed have the following features:

- 450 and 560 mm diameters, external rotor three-phase 400V/3/50 Hz dual velocity, with epoxy coated steel fan guard;
- IP 54 protection grade;
- THCL 155 (class F) insulation;

- **IDN 7** für mittlere und niedrige Temperaturen ($\geq -25\text{ }^{\circ}\text{C}$) mit Lamellenabstand 7,0 mm (wir empfehlen ein Abtaugungssystem);
- **IDN 10** für niedrige Temperaturen ($\geq -35\text{ }^{\circ}\text{C}$) mit Lamellenabstand 10,0 mm (wir empfehlen ein Abtaugungssystem);
- **IDN 12** für niedrige Temperaturen ($\geq -40\text{ }^{\circ}\text{C}$) mit Lamellenabstand 12,0 mm (wir empfehlen ein Abtaugungssystem).

Die angewandten Standardmotorventilatoren besitzen die folgenden Eigenschaften:

- Durchmesser 450 und 560 mm, Drehstrom 400V/3/50Hz mit doppelter Drehgeschwindigkeit, mit Außenrotor und Schutzgitter aus

- температура ($\geq 2\text{ }^{\circ}\text{C}$) с шагом ребер 4,0 мм;
- **IDN 7** для средних и низких температур ($\geq -25\text{ }^{\circ}\text{C}$) с шагом ребер 7,0 мм; рекомендуется исполнение оттаиванием;
- **IDN 10** для низких температур ($\geq -35\text{ }^{\circ}\text{C}$) с шагом ребер 10,0 мм; рекомендуется исполнение оттаиванием;
- **IDN 12** для низких температур ($\geq -40\text{ }^{\circ}\text{C}$) с шагом ребер 12,0 мм; рекомендуется исполнение оттаиванием.

Двигатели вентиляторов в стандартном исполнении имеют следующие характеристики:

- диаметры 450 и 560 мм, с внешним ротором, питание трехфазным

Technical features - Technische Eigenschaften - Технические характеристики

IDN 04

Model	Modell	Модель		451E04		451A04		452E04		452A04	
				High	Low	High	Low	High	Low	High	Low
Speed	Geschwindigkeit	Скорость									
Nom. capacity	Nennleistung	Номинальная производительность	kW	9,5	8,9	11,3	10,2	19	17,7	22,6	20,5
Capacity	Leistung	Производительность	kW	8,3	7,7	9,8	8,9	16,5	15,4	19,7	17,8
Air flow	Luftmenge	Расход воздуха	m ³ /h	4670	4200	4430	3900	9340	8400	8860	7800
Air throw	Wurfweite	Дальнобойность струи	m	2 x 11	2 x 7	2 x 10	2 x 6	2 x 12	2 x 8	2 x 11	2 x 7
Internal surface	Innenoberfläche	Внутренняя поверхность	m ²	4,1	4,1	6,1	6,1	12,2	24,4	48,8	97,6
External surface	Außenoberfläche	Наружная поверхность	m ²	41,2	41,2	61,7	61,7	82,4	82,4	123	123

IDN 07

Model	Modell	Модель		451E07		451A07		452E07		452A07	
				High	Low	High	Low	High	Low	High	Low
Speed	Geschwindigkeit	Скорость									
Nom. capacity	Nennleistung	Номинальная производительность	kW	6,9	6,5	9	8,3	13,8	13	18	16,6
Capacity	Leistung	Производительность	kW	6	5,6	7,8	7,2	12	11,3	15,6	14,5
Air flow	Luftmenge	Расход воздуха	m ³ /h	4890	4430	4770	4250	9780	8860	9540	8500
Air throw	Wurfweite	Дальнобойность струи	m	2 x 12	2 x 9	2 x 11	2 x 8	2 x 13	2 x 10	2 x 12	2 x 9
Internal surface	Innenoberfläche	Внутренняя поверхность	m ²	4,1	4,1	6,1	6,1	12,2	24,4	48,8	97,6
External surface	Außenoberfläche	Наружная поверхность	m ²	24,9	24,9	36,7	36,7	49,8	49,8	73,4	73,4

IDN 10

Model	Modell	Модель		451E10		451A10		452E10		452A10	
				High	Low	High	Low	High	Low	High	Low
Speed	Geschwindigkeit	Скорость									
Nom. capacity	Nennleistung	Номинальная производительность	kW	5,4	5,2	7,4	6,9	10,9	10,3	14,8	13,9
Capacity	Leistung	Производительность	kW	4,7	4,5	6,4	6	9,5	9	12,8	12,1
Air flow	Luftmenge	Расход воздуха	m ³ /h	4950	4520	4890	4430	9900	9040	9780	8860
Air throw	Wurfweite	Дальнобойность струи	m	2 x 13	2 x 10	2 x 12	2 x 9	2 x 14	2 x 11	2 x 13	2 x 10
Internal surface	Innenoberfläche	Внутренняя поверхность	m ²	4,1	4,1	6,1	6,1	12,2	24,4	48,8	97,6
External surface	Außenoberfläche	Наружная поверхность	m ²	17,8	17,8	26,7	26,7	35,6	35,6	53,4	53,4

IDN 12

Model	Modell	Модель		451E12		451A12		452E12		452A12	
				High	Low	High	Low	High	Low	High	Low
Speed	Geschwindigkeit	Скорость									
Nom. capacity	Nennleistung	Номинальная производительность	kW	4,8	4,6	6,6	6,2	9,6	9,1	13,2	12,4
Capacity	Leistung	Производительность	kW	4,2	4	5,8	5,4	8,4	7,9	11,5	10,8
Air flow	Luftmenge	Расход воздуха	m ³ /h	4975	4550	4915	4460	9950	9100	9830	8920
Air throw	Wurfweite	Дальнобойность струи	m	2 x 13	2 x 10	2 x 12	2 x 9	2 x 14	2 x 11	2 x 13	2 x 10
Internal surface	Innenoberfläche	Внутренняя поверхность	m ²	4,1	4,1	6,1	6,1	12,2	24,4	48,8	97,6
External surface	Außenoberfläche	Наружная поверхность	m ²	15,2	15,2	22,8	22,8	30,4	30,4	45,6	45,6

Common data	Gemeinsame Daten	Общие характеристики		1 x 450		1 x 450		2 x 450		2 x 450	
Fan motors	Motoren	Вентиляторы	n° x Ø mm	1 x 450		1 x 450		2 x 450		2 x 450	
Fan mot. absorp.	Stromaufn. Mot.	Потребляемый ток вентиляторов	A	0,79	0,53	0,79	0,53	1,58	1,06	1,58	1,06
Nominal power	Nennleistung	Номинальная производительность	W	430	330	430	330	860	660	860	660
1) Fan mot. absorp. EC	Stromaufn. Mot. EC	Потребляемый ток вентиляторов EC	A	2,2	1,4	2,2	1,4	4,4	2,8	4,4	2,8
1) Nominal power EC	Nennleistung EC	Номинальная производительность EC	W	345	170	345	170	690	340	690	340
Circuit capacity	Rohrinhalt	Вместимость контура	dm ³	9		13		18		26	
Electric defrost	Elektrische Abtaugung	Электроотаивание	W	5040		5040		10200		10200	
Coil connections	Batt. Anschlüsse		In (mm)	21,3		21,3		21,3		21,3	
Соединения теплообменника			Out (mm)	33,7		33,7		33,7		48,3	
Drain connection	Tauwasserabfluß	Слив	Ø (GAS)	2 x 1		2 x 1		2 x 1		2 x 1	
2) Net weight	Nettogewicht	Масса	kg	92		92		138		138	

1) Option.

1) Option.

1) Вариант.

2) The weight refers to models with ED (electric defrost).

2) Das Gewicht bezieht sich auf die Modelle mit elektrischer Abtaugung ED.

2) Масса указана для модификаций ED с электрическим оттаиванием.



453E04		453A04		562E04		562A04		563E04		563A04		564E04		564A04	
High	Low	High	Low	High	Low	High	Low	High	Low	High	Low	High	Low	High	Low
28,5	26,6	33,9	30,7	34,3	31,5	41,2	36,6	51,4	47,3	61,8	54,9	68,5	63	82,3	73,1
24,8	23,1	29,5	26,7	29,8	27,4	35,8	31,8	44,7	41,1	53,7	47,7	59,6	54,8	71,6	63,6
14010	12600	13290	11700	17190	15160	16340	14050	25785	22740	24510	21075	34380	30320	32680	28100
2 x 13	2 x 9	2 x 12	2 x 8	2 x 15	2 x 11	2 x 14	2 x 10	2 x 16	2 x 12	2 x 15	2 x 11	2 x 17	2 x 13	2 x 16	2 x 12
12,3	12,3	18,3	18,3	14	14	20,4	20,4	21	21	30,6	30,6	28	28	40,8	40,8
124	124	185	185	142	142	214	214	213	213	321	321	284	284	428	428

453E07		453A07		562E07		562A07		563E07		563A07		564E07		564A07	
High	Low	High	Low	High	Low	High	Low	High	Low	High	Low	High	Low	High	Low
20,7	19,5	27	24,9	24,6	23	32,2	29,9	36,9	34,5	48,3	44,9	49,2	46	64,4	59,8
18	16,9	23,5	21,7	21,4	20	28	26	32,1	30	42	39	42,8	40	56	52
14670	13290	14310	12750	17830	15930	17400	15480	26745	23895	26100	23220	35660	31860	34800	30960
2 x 14	2 x 11	2 x 13	2 x 10	2 x 16	2 x 13	2 x 15	2 x 12	2 x 17	2 x 14	2 x 16	2 x 13	2 x 18	2 x 15	2 x 17	2 x 14
12,3	12,3	18,3	18,3	14	14	20,4	20,4	21	21	30,6	30,6	28	28	40,8	40,8
74,7	74,7	110	110	84,4	84,4	127	127	127	127	190	190	169	169	253	253

453E10		453A10		562E10		562A10		563E10		563A10		564E10		564A10	
High	Low	High	Low	High	Low	High	Low	High	Low	High	Low	High	Low	High	Low
16,3	15,5	22,1	20,8	19,6	18,4	26,5	24,6	29,3	27,6	39,7	36,9	39,1	36,8	52,9	49,2
14,2	13,4	19,3	18,1	17	16	23	21,4	25,5	24	34,5	32,1	34	32	46	42,8
14850	13560	14670	13290	18150	16460	17830	15930	27225	24690	26745	23895	36300	32920	35660	31860
2 x 15	2 x 12	2 x 14	2 x 11	2 x 17	2 x 14	2 x 16	2 x 13	2 x 18	2 x 15	2 x 17	2 x 14	2 x 19	2 x 16	2 x 18	2 x 15
12,3	12,3	18,3	18,3	14	14	20,4	20,4	21	21	30,6	30,6	28	28	40,8	40,8
53,4	53,4	80	80	61,4	61,4	92	92	92	92	138	138	123	123	184	184

453E12		453A12		562E12		562A12		563E12		563A12		564E12		564A12	
High	Low	High	Low	High	Low	High	Low	High	Low	High	Low	High	Low	High	Low
14,4	13,7	19,8	18,7	17,3	16,2	23,7	22,1	25,9	24,3	35,5	33,1	34,5	32,4	47,4	44,2
12,5	11,9	17,3	16,2	15	14,1	20,6	19,2	22,5	21,2	30,9	28,8	30	28,2	41,2	38,4
14925	13650	14745	13380	18260	16422	18040	16150	27390	24633	27060	24225	36520	32844	36080	32300
2 x 15	2 x 12	2 x 14	2 x 11	2 x 17	2 x 14	2 x 16	2 x 13	2 x 18	2 x 15	2 x 17	2 x 14	2 x 19	2 x 16	2 x 18	2 x 15
12,3	12,3	18,3	18,3	14	14	20,4	20,4	21	21	30,6	30,6	28	28	40,8	40,8
45,6	45,6	68,4	68,4	52	52	78,6	78,6	78	78	118	118	104	104	157	157

3 X 450		3 x 450		2 x 560		2 x 560		3 x 560		3 x 560		4 x 560		4 x 560	
High	Low	High	Low	High	Low	High	Low	High	Low	High	Low	High	Low	High	Low
2,37	1,59	2,37	1,59	3,3	2,1	3,3	2,1	4,95	3,15	4,95	3,15	6,6	4,2	6,6	4,2
1290	990	1290	990	1680	1280	1680	1280	2520	1920	2520	1920	3360	2560	3360	2560
6,6	4,2	6,6	4,2	1,46	0,64	1,46	0,64	2,19	0,96	2,19	0,96	2,92	1,28	2,92	1,28
1035	1020	1035	1020	922	390	922	390	1383	585	1383	585	1844	780	1844	780
27		39		30		46		45		69		60		92	
15000		15000		16050		19260		24000		28800		32250		38700	
21,3		21,3		21,3		21,3		21,3		26,9		26,9		26,9	
48,3		48,3		48,3		48,3		60,3		60,3		60,3		60,3	
2 x 1		2 x 1		2 x 2		2 x 2		2 x 2		2 x 2		2 x 2		2 x 2	
276		276		318		318		477		477		636		636	

- internal thermal contact protection;
- operating temperature: maximum +40 °C.

The optional high efficiency EC fan motors have the following features:

- IP 54 protection grade;
- class B insulation;
- built-in electronic protection;
- min. operating temperature –25 °C.

The electric parts and casework are predisposed for grounding. The wiring of the heaters is carried out in separate IP 54 protection grade junction boxes.

On request the models can be equipped with non-standard: coils, defrosting and fan motors (see table at page 284).

For special applications and further information consult our Technical Dept.

- Stahl mit Epoxydlack behandelt;
- Schutzgrad IP 54;
- THCL 155 (Isolierklasse F);
- Innerer Temperaturwächter
- Maximale Betriebstemperatur: +40 °C.

Die hochleistungsfähigen, optionalen EC-Motorventilatoren haben folgende technische Merkmale:

- Schutzgrad IP 54
- Isolierungsklasse B
- Mit integrierter, elektronischer Schutzvorrichtung;
- Min. Betriebstemperatur –25 °C.

Die Einheiten sind für den Anschluss an die Erdung vorbereitet und die Heizstäbe sind in einer Abzweigdose mit Schutzgrad IP 54 angeschlossen.

Auf Anfrage können die Modelle mit anderen Wärmeaustauschern, Abtaungen und Motorventilatoren als die Standardausführung geliefert werden (siehe Tabelle auf Seite 284).

Für Sonderausführungen und zusätzliche Informationen steht Ihnen unser Technisches Büro jederzeit gerne zur Verfügung.

- напряжением 400 В, 50-60 Гц, две скорости, стальная с эпоксидным покрытием защитная решетка;
- степень защиты IP 54;
- ТЛ155 (класс изоляции F);
- встроенное реле тепловой защиты;
- рабочая температура: максимальный +40 °C.

Дополнительные факультативные высокоэффективные моторвентиляторы ЕС с двойной скоростью обладают следующими характеристиками:

- степень защиты IP 54;
- класс изоляции В;
- встроенная электронная защита;
- рабочая температура мин. –25 °C.

Электрооборудование и корпус присоединены к зажиму заземления, провода нагревателей подключены к отдельным соединительным коробкам со степенью защиты IP 54.

По заказу эти модели могут оснащаться змеевиками, системой оттаивания и двигателями вентиляторов в особом исполнении (см. табл. на стр. 284).

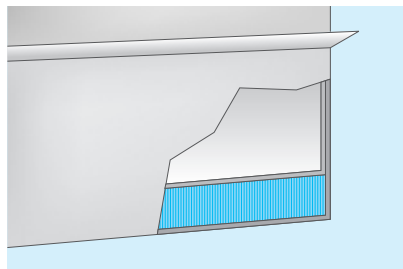
Дополнительную информацию и сведения о специальных применениях можно получить в нашем техническом отделе.

Options and special versions - Optionen und Sonderausführungen

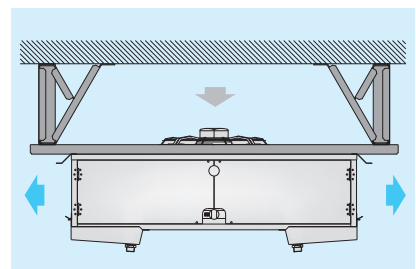
Дополнительные принадлежности и специальные исполнения



- Inverted air flow for blast freezing applications
- Umgekehrte Luftrichtung für Schockkühlung
- Обратный воздушный поток при замораживании



- Drain pan with insulation
- Isolierte Tropfwanne
- Поддон для конденсата с двойной изоляцией



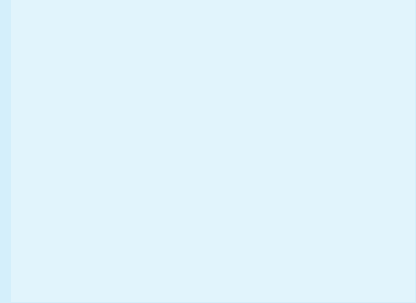
- The IDN models can be manufactured with ceiling discharge (Z). Thanks to this special configuration, which has been specifically studied to improve comfort in work rooms, it is possible to prevent annoying upward air current.
- Die IDN Modelle können mit Deckenansaugung realisiert werden (Z). Diese besondere Ausführung wurde entworfen, um die Arbeitsräume komfortabler zu gestalten, unangenehme Zugluft zu vermeiden.
- IDN модели могут быть тоже изготовлены с потолочным всасывания (Z). Данный вариант был разработан для того чтобы сделать рабочие помещения более удобными, избежать лишнего продува воздуха.



Options and special versions

Options and special versions

Sistema "Shut Up®" - System "Shut Up®" - Система "Shut Up®"



The "Shut Up®" system is used in industrial cubic unit coolers: it consists of special open textile ducts that are fastened to air outlet fan shrouds. These "socks", by their nature, sag when the fans are turned off, folding down on the motor and creating a thermal barrier that significantly reduces both the duration of the defrost cycle and temperature fluctuations in the cold room.

The "Shut Up ®" system, during defrosting, prevents the water vapour from diffusing into the cold room, thereby stabilizing the temperature and the relative humidity.

Solutions are available to create this barrier effect also in the air intake area.

Users can obtain the following results:

- reduction of up to 40% of the defrost cycle time, with corresponding energy savings;
- reduced deterioration of food, thanks to the fact that the room temperature is more stable and the hygrometric levels are more uniform;
- Improved quality of preserved goods due to the elimination of frost and ice build-up on the products;
- greater job safety in the storage environment thanks to the reduction of ice formation on the ceilings, walls and floors.

Das System "Shut Up®" wird bei den würfelförmigen Luftverdampfern für industrielle Zwecke angewendet: es besteht aus offenen Rohren aus Textilien, die an den Rohren am Luftausgang befestigt werden. Diese "Ärmel" erschlaffen, wenn das Gebläse still steht und legen sich gefaltet über die Motoren, was eine Wärmebarriere bewirkt, die die Dauer des Abtauvorgangs und die Temperaturschwankungen in der Zelle deutlich reduziert.

Das System "Shut Up®" verhindert während des Abtauvorgangs, dass sich der Wasserdampf in der Zelle verbreitet, und unterstützt daher die Stabilisierung der Temperatur und der relativen Feuchtigkeit.

Auch für den Bereich der Luftansaugung stehen Lösungen zur Verfügung, die diese Barriere bewirken.

Das Ergebnis, das der Benutzer erhalten kann, ist folgendes:

- Bis zu 40% reduzierte Dauer des Abtauvorgangs, mit entsprechender Energieersparnis;
- Reduziertes Verderben der Lebensmittel dank der stabileren Temperatur in der Kühlzelle und der Gleichmäßigkeit des hygrometrischen Niveaus;
- Bessere Qualität der gelagerten Waren, weil das Entstehen von Eis und Reif auf den Produkten beseitigt wurde;
- Höhere Arbeitssicherheit im Bereich der Lagerung, was vom verminderten Entstehen von Eis an der Decke, an den Wänden und auf dem Boden stammt.

Система "Shut Up®" применяется в промышленных воздухоохладителях объёмного действия: она состоит из специальных открытых тканевых воздухопроводов, которые закрепляются на выходе направляющих каналов. Эти "рукава", по своей природе, сдуваются, как только вентиляторы прекращают действовать, и опускаются на двигатели, создавая термобарьер, что позволяет значительно сократить продолжительность цикла размораживания и колебания температуры в камере.

Система "Shut Up®" во время размораживания не позволяет водяным парам распространяться по холодильной камере, что способствует стабилизации в ней температуры и относительной влажности.

Имеются также технические решения для создания такого же барьера и в зоне всасывания воздуха.

Таким образом, пользователи могут добиться получения следующих результатов:

- снижение до 40% продолжительности времени разморозки с соответствующей экономией энергозатрат;
- снижение порчи продуктов благодаря более стабильной температуре в холодильной камере и равномерности гидрометрических показателей;
- улучшение качества хранимых товаров, что связано с устранением образования льда и инея на продуктах;
- улучшение условий безопасности в помещении для хранения продуктов, что связано с уменьшением образования льда на потолке, полу и стенах камеры.

Options and special versions

Inverter frequency speed controls - Drehzahlregelung durch Frequenzinverter - Частотные регуляторы скорости вращения



The inverter systems proposed by Luvata can be considered problem free, as a standard they are already equipped with omnipolar sinusoidal filters, which allow to totally eliminate any voltage peaks, which are known to be damaging to fan motor windings and bearings.



Die von Luvata angebotenen Invertersysteme erlauben eine problemlose Anwendung, da sie bereits standardmäßig mit multipolen Sinusfilter ausgestattet sind. Die Filter erlauben eine vollkommene Beseitigung aller Spannungsspitzen, die sich bekanntlich negativ auf die Wicklungen und die Lager der Motorventilatoren auswirken können.



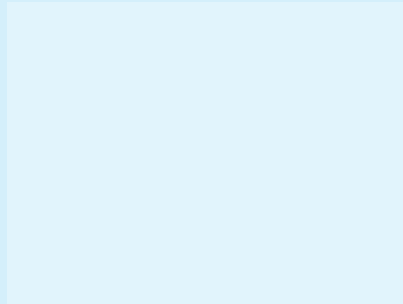
Инверторные системы предложенные компанией Luvata оснащаются многополюсными синусоидальными фильтрами, которые позволяют полностью устранить любые скачки напряжения, которые, как известно, вредят двигателю вентилятора и подшипникам.

Streamers - Luftgleichrichter - Стримеры

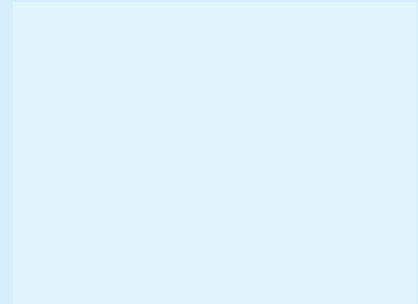


If appropriately placed at the output of the fan motors, the streamers optimize and rectify the air flow and therefore direct it in a more efficient way.

The published air throw value under standard conditions free from obstruction could increase by 40%.



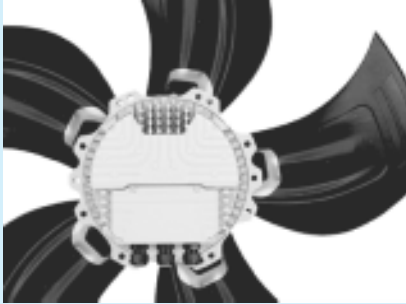
Die an den Axialmotorventilatoren entsprechend platzierten Luftgleichrichter erlauben eine Optimierung und Gleichrichtung des Luftstroms, um auf diese Weise eine erhöhte Wurfweite zu erreichen. Diese ist bis zu 40% höher als der im Katalog unter Standardbedingungen bei freier Luftzirkulation angegebene Wert.



Использование стримеров позволяет оптимизировать и исправить воздушный поток и, следовательно, направить его в большую эффективность. Значения дальности воздушной струи при стандартных условиях и свободной от препятствий может увеличиться на 40%.

Options and special versions

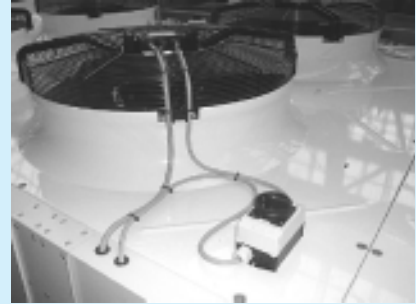
EC fan motors - EC Motorventilatoren - ЕС вентиляторы



The electronically commutated fan motors offer first-rate efficiency and reduced power consumption, but also a fluid speed range with no added noise.



Die elektronischen Motorventilatoren mit elektronischer Kommutation bieten nicht nur eine unübertroffene Effizienz und somit einen geringeren Energieverbrauch, sondern ermöglichen auch einen linearen Drehzahlwechsel ohne zusätzliche Geräuschentwicklung.



Электронно-коммутируемые вентиляторы предлагаем первоклассную эффективность и сниженное энергопотребление, увеличенный диапазон скоростей без добавления уровня шума.

Diffuser "Axitop®" - Diffusor "Axitop®" - Диффузор "Axitop®"



Additional multi-function diffuser for improved performance and noise level.

The particular profile allows significant reductions in noise level (depending on the type of fan motor and the operating conditions). Contact the Luvata Technical Department for further clarification and information regarding available fan motor diameters.



Mehrzweck-Zusatzdiffusor zum Erhöhen der Leistung und zum Verbessern des Geräuschpegels. Die besondere Bauart ermöglicht eine bedeutende Minderung des Geräuschpegels (je nach der Art des Motors und den Betriebsbedingungen). Für alle weiteren Informationen und in Bezug auf die verfügbaren Durchschnitte wenden Sie sich bitte an unsere technische Abteilung.

Дополнительный многофункциональный диффузор для улучшения КПД и уменьшения уровня шума. Особая форма позволяет значительно сократить уровень шума (в зависимости от типа двигателя и рабочих условий). Свяжитесь с Техническим отделом компании Luvata для получения детальных характеристик, а также информации о доступных диаметрах.

Grid "Flow Grid®" - Gitter "Flow Grid®" - Сетка "Flow Grid®"



This grille placed on the air inlet side of the fan motor (with respect to the air flow) reduces the noise created by outgoing air, by cutting the vortexes and turbulence that create noise disturbance at low frequencies.

Dieses saugseitig am Ventilatormotor platzierte Gitter reduziert die durch die ausströmende Luft entstehende Geräuschemission, spaltet die Luftwirbel und Turbulenzen auf, die die niederfrequenten Töne bestimmen.

Эта решетка помещается на стороне входа воздуха на двигателе вентилятора (по отношению к потоку воздуха) снижая шум, создаваемый выходящим воздухом, за счет сокращения вихрей и турбулентности, которые создают неудобства шумом на низких частотах.

Options and special versions

Diffusore "ZAPlus®" - Diffusor "ZAPlus®" - Диффузор "ZAPlus®"



Additional multi-function diffuser for improved efficiency. The particular profile allows significant reduction of fan motor energy consumption (depending on the type of fan motor and the operating conditions). Contact the Luvata Technical Department for further clarification and information regarding available fan motor diameters.

Mehrzweck-Zusatzdiffusor zum Erhöhen der Wirksamkeit. Die besondere Bauart ermöglicht eine bedeutende Minderung des Energieverbrauchs der Motorventilatoren (je nach der Art des Motors und den Betriebsbedingungen). Für alle weiteren Informationen und in Bezug auf die verfügbaren Durchschnitte wenden Sie sich bitte an unsere technische Abteilung.

Дополнительный многофункциональный диффузор для повышения эффективности. Особая форма позволяет значительно сократить энергозатраты моторовентиляторов (в зависимости от типа двигателя и рабочих условий). Свяжитесь с Техническим отделом компании Luvata для получения детальных характеристик, а также информации о доступных диаметрах.

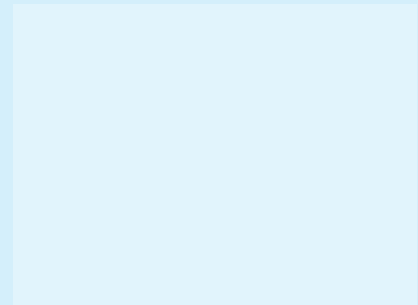
Compressor Housing (KCUB) - Verdichtergehäuse (KCUB) - Компрессорный отсек (KCUB)



Compressor housings can be placed in the vicinity of the remote condensers, therefore eliminating the need of a separate compressor room and thanks to reduced connecting pipe work it is possible to also cut down on refrigerant.



Eine komplette Serie an Verdichtergehäusen, die eine nahe Positionierung an den luftgekühlten Verflüssigern erlaubt. Auf diese Weise wird kein Maschinenraum benötigt und dank der Reduzierung der Länge der Anschlussrohre wird die benötigte Kältemittelmenge beträchtlich verringert.



Компрессор может быть размещен в непосредственной близости от выносного конденсатора, устраняя необходимость в отдельном помещении для компрессорного агрегата и благодаря снижению длин трубопроводов можно также сократить количество хладагента системы.

XII - edition, April 2015

CGUC1504A12EUDR

*Project
Luvata Italy Communication dpt.*

*Photographs
Luvata Italy Archives*

As a result of continuing research and design by our technical laboratories, aimed at offering top quality and innovative products, the information given in this guide may be subject to modification at any time without prior notice; it is up to the user to keep up to date on all possible modifications. No part of this publication may be reproduced or duplicated without prior permission; we decline any responsibility for possible mistakes or omissions, and we reserve the right to make amendments deemed necessary, without prior notice and at any time.

Durch die ständige Forschung unserer Labors, um immer bessere und innovativere Produkte zu garantieren, kann es zur Änderung der hier beinhaltenden Daten kommen, es ist daher Aufgabe des Benutzers sich über die Gültigkeit auf dem Laufenden zu halten. Kein Teil dieser Veröffentlichung darf ohne Genehmigung wiedergegeben oder nachgeahmt werden, wir lehnen jede Verantwortung für eventuelle Druck- oder Schreibfehler ab und behalten uns das Recht vor, jederzeit und ohne vorherige Benachrichtigung Änderungen vorzunehmen, die wir für zweckmäßig halten.

В связи с непрерывными исследованиями и разработками, нацеленными на совершенствование нашей продукции, информация, представленная в данной публикации, в любой момент может быть изменена без уведомления. Следить за такими изменениями – задача заказчика. Никакая часть данной публикации не может быть воспроизведена или скопирована без предварительного полученного разрешения. Мы не несем ответственности за возможные ошибки и пропуски и сохраняем право вносить необходимые исправления в любое время без уведомления.



About Luvata

Luvata is a world leader in metal solutions manufacturing and related engineering services. Luvata's solutions are used in industries such as renewable energy, power generation, automotive, medicine, air-conditioning, industrial refrigeration, and consumer products. The company's continued success is attributed to its longevity, technological excellence and strategy of building partnerships beyond metals. Employing over 6,300 staff in 18 countries, Luvata works in partnership with customers such as Siemens, Toyota, CERN, and DWD International.



Heat Transfer Solutions Division

Luvata Italy Srl
33050 Pocenia (UD) Italy - Via Giulio Locatelli, 22
Tel. +39 0432 772 001
Fax +39 0432 779 594
e-mail: info.italy@luvata.com

www.luvata.com

Copyright © 2015 Luvata

