

HGX88e/2735-4 S

Двигатель: 380-420V Y/YY -3- 50Hz PW

Хладагент: R134a

Тема:

Эксплуатационные характеристики

Применение: Охлаждение и кондиционирование

Хладагент	R134a	Холодопроизв. компрессора	133,00 kW
T расчетная	T точки росы	Холодопроизв. испарителя	133,00 kW
Напряжение питания	50 Hz, 400 V	Потребляемая мощность	40,50 kW
Частота сети	50 Hz	Потребляемый ток (400 V)	78,90 A
Температура кипения	5,0 °C	Коэффициент (COP/EER)	3,26
<i>Давление кипения (абс.)</i>	<i>3,50 bar</i>	Производительность конденсатора	173,00 kW
Температура конденсации	50,0 °C	Массовый расход	0,924 kg/s
<i>Давление конденсации (абс.)</i>	<i>13,17 bar</i>	Температура в конце сжатия	80,0 °C ¹⁾
Температура всас. газа	20 °C		
Переохлаждение (вне конденсатора)	0 K		
Полезный перегрев	100%		

Предварительные рабочие характеристики.

- 1) Температура в конце сжатия является расчетным значением. Дополнительное охлаждение и тепловыделения здесь не учитываются. Возможны отклонения (особенно это касается режима шоковой заморозки) в сравнении с реально измеренными значениями.

Возможны изменения без предварительного уведомления

Кому:

От кого:

27.02.2024
стр. 1 из 11

VAP 11.14.0

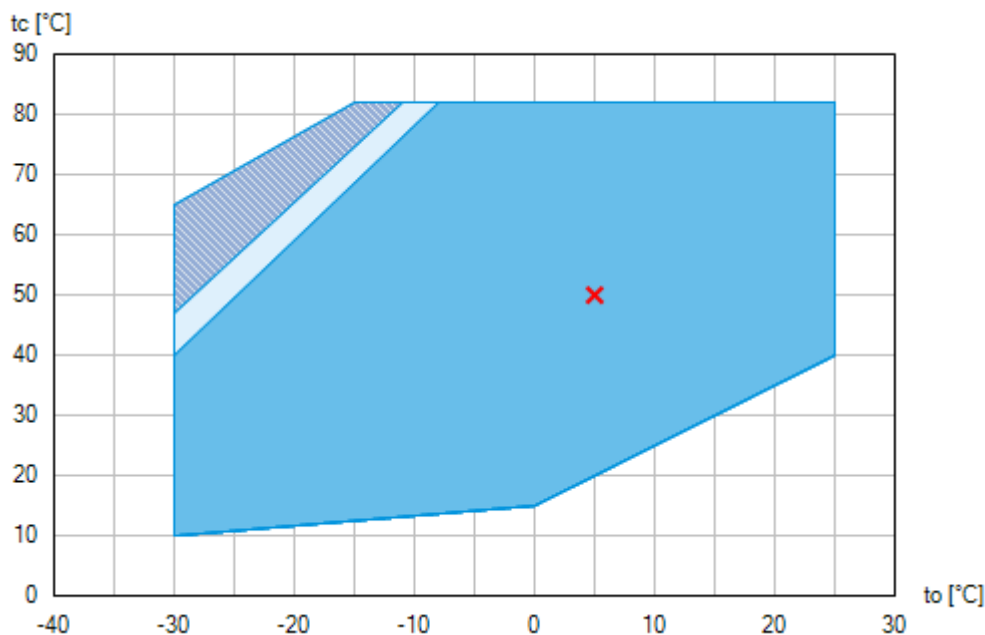
HGX88e/2735-4 S




Двигатель: 380-420V Y/YY -3- 50Hz PW

Хладагент: R134a

Тема:

Пределы применения



-  Применение без ограничений
-  Дополнительное охлаждение или уменьшение температуры всасываемого газа ($\Delta t_{oh} < 20K$)
-  Дополнительное охлаждение и уменьшенная температура всасываемого газа ($\Delta t_{oh} < 20K$)

По диаграммам границ применения определяется рабочий диапазон компрессоров. Необходимо учитывать значение выделенных участков. Не рекомендуется длительная работа в пограничных диапазонах. Axis values refer to dew point (saturated vapour line).

Возможны изменения без предварительного уведомления

Кому:

От кого:

27.02.2024
стр. 2 из 11

VAP 11.14.0

HGX88e/2735-4 S

Двигатель: 380-420V Y/YY -3- 50Hz PW

Хладагент: R134a

Тема:

Технические характеристики

Число цилиндров / Ø цилиндра / ход поршня	8 / 80 mm / 68 mm
Объемная подача 50/60Гц (1450/1740 1/мин)	237,90 / 285,50 m³/h
Напряжение питания ¹⁾	380-420V Y/YY -3- 50Hz PW
	440-480V Y/YY -3- 60Hz PW
Соотношение обмоток ЭД	50% / 50%
Макс. рабочий ток ²⁾	136,0 A
Макс. потребляемая мощность ²⁾	80,0 kW
Пусковой ток (с заблокированным ротором) ²⁾	447,0 / 657,0 A
Защита электродвигателя	INT69 G
Класс защиты: клем. коробка	IP 65
Вес	464 kg
Частотный диапазон ³⁾	25 - 60 Hz
Макс. допустимое избыточное давление (LP/HP) ⁴⁾	19 / 28 bar
Присоединение линии всасывания SV	76 mm - 3 1/8 "
Присоединение линии нагнетания DV	54 mm - 2 1/8 "
Смазка	Масляный насос
Тип масла для R134a, R404A, R407A/C/F, R448A, R449A, R450A, R513A	BOCKlub E55
Тип масла для R22	BOCKlub A46
Заправка масла	9,6 Ltr.
Подогреватель масла в картере	230 V - 1 - 50/60 Hz, 200 W
Габаритные размеры длина / ширина / высота	943 / 648 / 656 mm
Уровень звуковой мощности L _{WA} ⁵⁾	89 db(A) @ -35/+40°C
	86 db(A) @ -10/+45°C
	87 db(A) @ +5/+50°C
Уровень звукового давления L _{pA} ⁵⁾	75 db(A) @ -35/+40°C
	72 db(A) @ -10/+45°C
	73 db(A) @ +5/+50°C

Возможны изменения без предварительного уведомления

Кому:

От кого:

27.02.2024
стр. 3 из 11

VAP 11.14.0

HGX88e/2735-4 S

Двигатель: 380-420V Y/YY -3- 50Hz PW

Хладагент: R134a

Тема:

-
- 1) Допуск ($\pm 10\%$) относительно среднего значения диапазонов напряжения. Другие напряжения и ток по запросу

Все данные основаны на среднеквадратичном значении напряжения

PW = отдельные обмотки, электродвигатель с отдельным пуском обмоток (не требуется разгрузка пуска)
Варианты подключений Y/D по запросу
 - 2) - Значение макс. потребляемой мощности действительно для исправной питающей сети.

- Пусковой ток (с заблокированным ротором)
 - Part winding (PW) motors: Winding 1 / Winding 1+2
 - Delta/Star (Δ/Y) motors: Δ / Y- Учитывайте макс. рабочий ток и макс. потребляемую мощность для подбора контакторов, кабелей и автоматов защиты.
Автоматы защиты: категория применения AC3.
 - 3) Максимально допустимый рабочий ток компрессора (I_{max}) не должен быть превышен. Соблюдайте указания по применению преобразователей частоты компрессора (см. руководство по монтажу или программу выбора).
 - 4) LP = низкое давление
HP = высокое давление
 - 5) Declared dual-number noise emission values are in accordance with ISO 4871. The corresponding uncertainty to the sound power level is $K_{WA} = 2,5$ dB and to the sound pressure level is $K_{pA} = 2,5$ dB. The values are valid for 50 Hz with the refrigerant R404A at the standard rating points according to EN 12900.
 - A-weighted sound power level L_{WA} (re 1 pW), in decibel. To determine the values, measurement methods of the ISO 3740 standard with accuracy class 2 or higher were used.
 - A-weighted sound pressure level L_{pA} (re 20 μ Pa), in decibel. The values are calculated from the sound power level in accordance with ISO 11203: $L_{pA} = L_{WA} - Q_2$ at a distance of $d = 1$ m to the reference box.

Возможны изменения без предварительного уведомления

Кому:

От кого:

27.02.2024
стр. 4 из 11

VAP 11.14.0

HGX88e/2735-4 S

Двигатель: 380-420V Y/YY -3- 50Hz PW

Хладагент: R134a

Тема:

Эксплуатационные характеристики

Применение: Охлаждение и кондиционирование

T расчетная: T точки росы

Частота сети: 50 Hz

Напряжение: 400 V

Температура всас. газа: 20 °C

Переохлаждение (вне конденсатора): 0 K

tc [°C]		to [°C]									
		10,0	5,0	0,0	-5,0	-10,0	-15,0	-20,0	-25,0	-30,0	-35,0
10,0	Q [W]										39700
	P [kW]										13,90
	I [A]										55,20
15,0	Q [W]			163000	132000	106000	83600	64800	49500	37300	
	P [kW]			21,20	21,40	20,90	19,80	18,40	16,60	14,50	
	I [A]			60,00	60,10	59,70	59,00	57,90	56,70	55,50	
20,0	Q [W]		189000	156000	127000	102000	79600	61400	46500	34700	
	P [kW]		23,70	24,00	23,70	22,70	21,20	19,40	17,30	15,10	
	I [A]		62,00	62,20	61,90	61,10	60,00	58,70	57,20	55,80	
25,0	Q [W]	217000	181000	149000	121000	96100	75300	57800	43500	32000	
	P [kW]	26,50	27,00	26,70	25,80	24,40	22,50	20,40	18,00	15,50	
	I [A]	64,30	64,80	64,50	63,70	62,50	61,00	59,30	57,70	56,10	
30,0	Q [W]	206000	172000	141000	114000	90700	70800	54000	40300	29300	
	P [kW]	30,30	30,10	29,30	27,80	25,90	23,70	21,20	18,50	15,90	
	I [A]	67,80	67,70	66,90	65,50	63,80	61,90	60,00	58,10	56,30	
35,0	Q [W]	196000	162000	133000	108000	85000	66000	50100	37000	26600	
	P [kW]	33,80	33,00	31,60	29,70	27,30	24,70	21,90	19,00	16,10	
	I [A]	71,40	70,60	69,10	67,20	65,10	62,80	60,50	58,40	56,50	
40,0	Q [W]	184000	153000	125000	101000	79200	61200	46100	33800	23900	
	P [kW]	37,10	35,70	33,80	31,30	28,60	25,60	22,50	19,30	16,30	
	I [A]	75,00	73,40	71,30	68,90	66,20	63,50	60,90	58,60	56,60	
45,0	Q [W]	173000	143000	117000	93100	73200	56300	42200	30600	21400	
	P [kW]	40,20	38,20	35,70	32,80	29,60	26,30	22,90	19,50	16,30	
	I [A]	78,50	76,20	73,40	70,40	67,20	64,10	61,30	58,70	56,60	
50,0	Q [W]	161000	133000	108000	85800	67200	51400	38300	27600	19100	
	P [kW]	43,10	40,50	37,50	34,10	30,50	26,80	23,20	19,60	16,30	
	I [A]	82,00	78,90	75,40	71,70	68,10	64,60	61,50	58,80	56,60	
55,0	Q [W]	149000	122000	98500	78400	61200	46600	34500	24700	17000	
	P [kW]	45,70	42,60	39,00	35,20	31,20	27,20	23,30	19,50	16,00	
	I [A]	85,30	81,30	77,10	72,90	68,80	65,00	61,60	58,70	56,40	
60,0	Q [W]	136000	112000	89600	71000	55200	41900	30900	22100	15300	
	P [kW]	48,10	44,40	40,30	36,10	31,80	27,40	23,20	19,30	15,70	
	I [A]	88,40	83,60	78,70	73,90	69,30	65,20	61,60	58,60	56,20	
65,0	Q [W]	124000	101000	80700	63700	49300	37400	27600	19800	13900	
	P [kW]	50,30	46,00	41,40	36,80	32,10	27,50	23,00	18,90	15,20	
	I [A]	91,20	85,60	80,00	74,60	69,60	65,20	61,40	58,30	55,90	
70,0	Q [W]	111000	89700	71800	56500	43600	33000	24500	17900		
	P [kW]	52,10	47,30	42,30	37,20	32,20	27,30	22,60	18,30		
	I [A]	93,70	87,30	81,00	75,10	69,70	65,00	61,10	57,90		
75,0	Q [W]	97800	79000	63000	49400	38200	29000	21800			
	P [kW]	53,70	48,40	42,90	37,40	32,10	26,90	22,00			
	I [A]	96,00	88,70	81,80	75,40	69,60	64,70	60,60			

Возможны изменения без предварительного уведомления

Кому:

От кого:

27.02.2024
стр. 5 из 11

VAP 11.14.0

HGX88e/2735-4 S

Двигатель: 380-420V Y/YY -3- 50Hz PW

Хладагент: R134a

Тема:

80,0	Q [W]	85100	68500	54300	42600	33000	25400				
	P [kW]	55,10	49,20	43,30	37,40	31,70	26,30				
	I [A]	97,80	89,80	82,20	75,30	69,30	64,10				

Предварительные рабочие характеристики.



Дополнительное охлаждение или уменьшение температуры всасываемого газа ($\Delta t_{oh} < 20K$)



Дополнительное охлаждение и уменьшенная температура всасываемого газа ($\Delta t_{oh} < 20K$)

- t_o Температура кипения
- t_c Температура конденсации
- Q Холодопроизв. компрессора
- P Потребляемая мощность
- I Потребляемый ток

Возможны изменения без предварительного уведомления

Кому:

От кого:

27.02.2024
стр. 6 из 11

VAP 11.14.0

HGX88e/2735-4 S

Двигатель: 380-420V Y/YY -3- 50Hz PW

Хладагент: R134a

Тема:

Объём поставки

Полугерметичный 8-ми цилиндровый поршневой компрессор с электродвигателем
Единый корпус

Защита обмоток электродвигателя РТС датчиками, подключенными к блоку INT69 G
115-230 V AC, 50/60 Hz, IP00

Масляный насос

Возможность подключения регуляторов уровня масла ESK, AC+R или CARLY

Крышка масляного насоса подготовленная для подключения дифференциального реле контроля смазки
DELTA-P II

Возможность подключения регуляторов уровня масла Traхоil ¹⁾

Возможность подключения дифференциального реле контроля смазки MP54

Заправка масла:

HG: **BOCK**lub A46

HGX: **BOCK**lub E55

Три смотровых стекла

Декомпрессионный клапан

Всасывающий и нагнетательный клапаны

Заправка инертным газом

Аксессуары

Регулятор производительности 110В - 1ф - 50/60Гц, IP65
1-3 ступени производительности 75/50/25% ²⁾

Регулятор производительности 230В - 1ф - 50/60Гц, IP65
ступени производительности 75/50/25% ²⁾

Крышка цилиндров подготовлена для регулятора производительности

ТЭН подогрева 230В - 1ф - 50/60Гц, 200Вт ³⁾

Масляный сервисный вентиль ³⁾

Дифференциальное реле контроля смазки MP54 230В - 1ф - 50/60Гц, IP21 ⁴⁾

Защитный термостат на каждую крышку цилиндров ³⁾

Присоединение нагнетального и всасывающего клапанов под сварку

INT69 GTML Diagnose 115-230 V AC, 50/60 Hz, IP00, включая реле контроля смазки INT250G,
защитный термостат на каждую крышку цилиндров, (вместо INT69 G)

Дифференциальное реле контроля смазки DELTA-P II 220-240В - 1ф - 50/60 Hz ⁴⁾

Возможны изменения без предварительного уведомления

Кому:

От кого:

27.02.2024
стр. 7 из 11

VAP 11.14.0

HGX88e/2735-4 S

Двигатель: 380-420V Y/YY -3- 50Hz PW

Хладагент: R134a

Тема:

Датчик температуры масла (Pt1000, для внешней оценки) ³⁾

Датчик температуры горячего газа (Pt1000, для внешней оценки) ³⁾

Датчик температуры горячего газа на каждую крышку цилиндров

DP-Modbus Gateway 115-230В AC, 50/60Гц, IP00 вкл. кабель для подключения

Modbus-LAN Gateway 230В AC, 50/60Гц, IP00 ⁴⁾

USB кабель для подключения к INT69 G Diagnose и INT69 GTML Diagnose ⁴⁾

Дополнительный вентилятор обдува

230 V AC - 1 - 50 Hz, 97 W, IP44

230 V AC - 1 - 60 Hz, 128 W ⁴⁾

Промежуточный адаптер запорного вентиля на нагнетании ⁴⁾

Step protection

4 виброопоры в упаковке

Электродвигатель другого напряжения и частоты (по запросу)

- 1) Возможно только с использованием дополнительного адаптера
- 2) Регулятор производительности установлен, блок управления в отдельной упаковке
- 3) Установлено
- 4) В отдельная упаковке

Возможны изменения без предварительного уведомления

Кому:

От кого:

27.02.2024
стр. 8 из 11

VAP 11.14.0

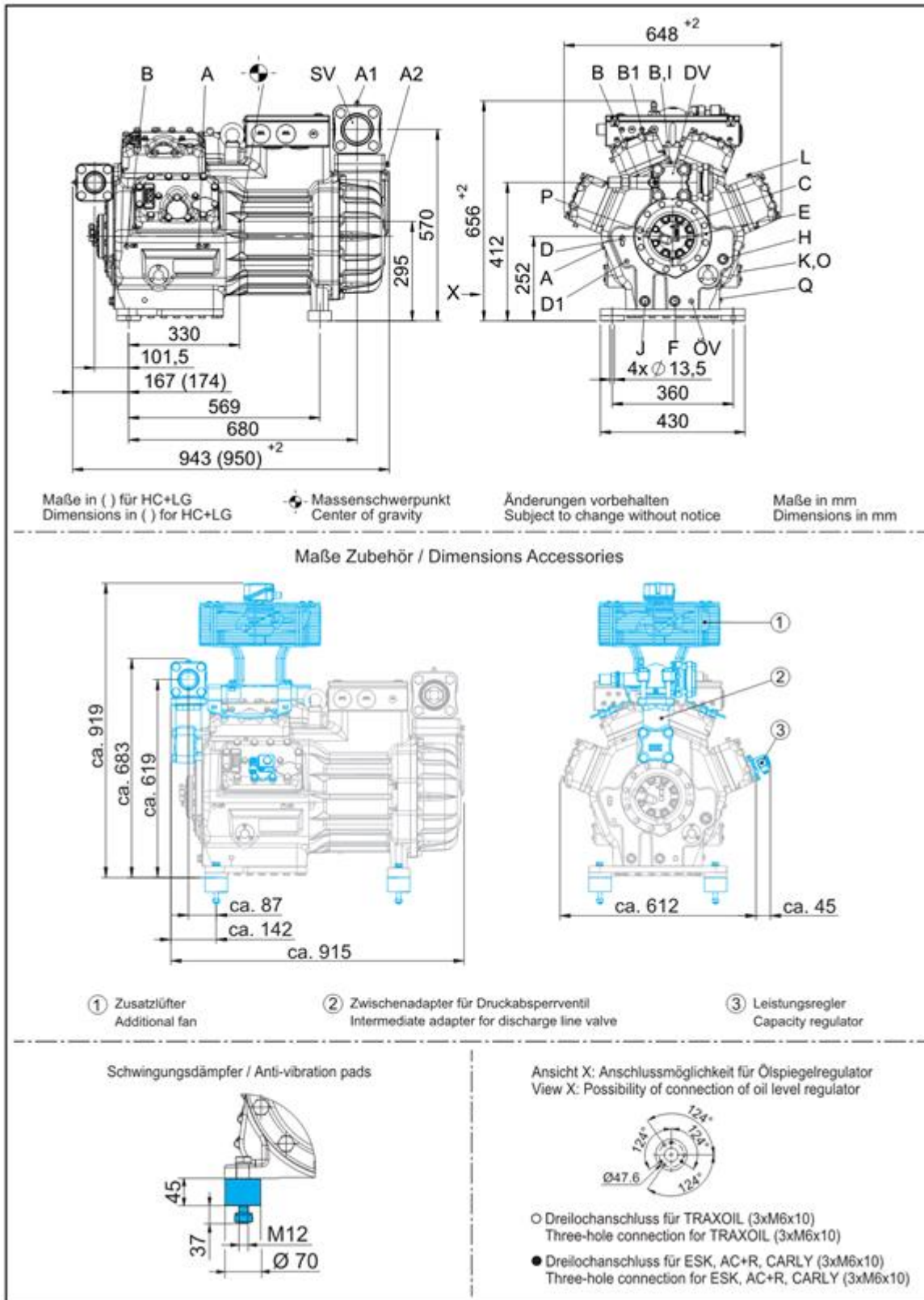
HGX88e/2735-4 S

Двигатель: 380-420V Y/YY -3- 50Hz PW

Хладагент: R134a

Тема:

Размеры и подключения



Возможны изменения без предварительного уведомления

Кому:

От кого:

27.02.2024
стр. 9 из 11

VAP 11.14.0

HGX88e/2735-4 S

Двигатель: 380-420V Y/YY -3- 50Hz PW

Хладагент: R134a

Тема:

SV	Запорный клапан на всасывании, труба \varnothing ¹⁾	76 mm - 3 1/8 "
DV	Запорный клапан на нагнетании, труба \varnothing ¹⁾	54 mm - 2 1/8 "
A	Подключение на всасывании, неблокируемое	1/8 " NPTF
A1	Подключение на всасывании, блокируемое	7/16 " UNF
A2	Подключение на всасывании, неблокируемое	1/4 " NPTF
B	Подключение на нагнетании, неблокируемое	1/8 " NPTF
B1	Подключение на нагнетании, блокируемое	7/16 " UNF
C	Подключение реле контроля масла OIL	7/16 " UNF
D	Подключение реле контроля масла LP	7/16 " UNF
D1	Возврат масла из маслоотделителя	1/4 " NPTF
E	Подключение манометра для измерения давления масла	7/16 " UNF
F	Слив масла	M 22 x 1.5
H	Пробка для заливки масла	M 22 x 1.5
I	Подогреватель датчик температуры горячего газа	1/8 " NPTF
J	Подогреватель масла в картере	M 22 x 1.5
K	Смотровое стекло	-
L	Подключение защитного термостата на нагнетании	1/8 " NPTF
O	Подключение регулятора уровня масла	3 x M 6
ÖV	Подключение масляного сервисного вентиля	1/4 " NPTF
P	Подключение дифференциального реле контроля масла	M 20 x 1.5
Q	Подключение датчика температуры масла	1/8 " NPTF

1) Присоединение под пайку

Возможны изменения без предварительного уведомления

Кому:

От кого:

27.02.2024
стр. 10 из 11

VAP 11.14.0

HGX88e/2735-4 S

Двигатель: 380-420V Y/YY -3- 50Hz PW

Хладагент: R134a

Тема:

BOCK colour the world
of tomorrow

Изображение



Возможны изменения без предварительного уведомления

Кому:

От кого:

27.02.2024
стр. 11 из 11

VAP 11.14.0