

Техническое описание

Регулятор температуры масла

Типа ORV



Регуляторы ORV — это трехходовые промышленные клапаны, предназначенные для поддержания постоянной температуры масла в газовых компрессорах (например, винтового или роторного типа) путем смешивания потоков горячего и холодного масла.

Регуляторы ORV состоят из нескольких элементов и имеют удлиненные цилиндрические штуцеры, упрощающие процесс монтажа и обслуживания.

Преимущества

- Термостатический элемент из нержавеющей стали с никелированным покрытием.
- Штуцеры под сварку встык (DIN, ANSI) или под сварку с втулкой (SOC).
- Не требуется ручной настройки.
- Решение «подключай и работай» («Plug and Play»)
- Оптимальные гидравлические характеристики.
- Прочная конструкция.
- Высокая устойчивость к вибрации или ударам.
- Возможность установки в любом положении.
- Легко обслуживается и просто разбирается.
- Классификация: DNV, CRN, BV, EAC и т.д. Актуальный перечень сертификатов на изделия можно получить в отделе продаж местного отделения компании «Данфосс»

Технические характеристики

Масла:
Работает со всеми распространёнными марками масел.

Хладагенты:
Работает с HC, HCFC, HFC, R717 (аммиак) и R744 (CO₂).
Более подробная информация приведена в инструкции по монтажу клапанов ORV.

Диапазон температур:
Минимальная рабочая температура:
≥ -10 °C (+14 °F)

Макс. предел температуры на основании настройки температуры элементов:

Типы	Макс. предел
43°C / 110°F	77°C / 170°F
49°C / 120°F	82°C / 180°F
60°C / 140°F	93°C / 200°F
77°C / 170°F	110°C / 230°F

Диапазон давления:
Клапаны рассчитаны на максимальное рабочее давление 40 бар (изб.) (580 фунтов/кв. дюйм (изб.))

Конструкция

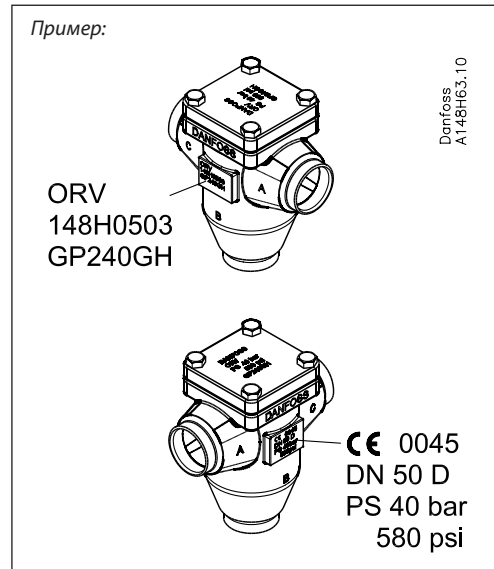
Штуцеры
Клапаны выпускаются под следующие типы соединений:

- Под сварку встык DIN (EN 10220), DN 25-80 (1-3")
- Под сварку встык ANSI (B 36.10, сортамент 80), DN 25 - 40 (1 - 1½")
- Под сварку встык ANSI (B 36.10, сортамент 40), DN 50 - 80 (2 - 3")
- Под сварку с втулкой (ANSI B 16.11), DN 25 - 50 (1 - 2")

Корпус
Выполнен из специальной, холодостойкой стали, сертифицированной для работы при низкой температуре.

Монтаж
Монтаж клапана зависит от его способа применения.

Директива ЕС по оборудованию, работающему под давлением (PED)
Клапаны ORV аттестованы в соответствии с европейским стандартом по работе с оборудованием, находящимся под давлением, и маркированы знаком CE. Более подробная информация приведена в инструкции по монтажу клапанов ORV.

Маркировка


Принцип действия

Выполнение смешивания

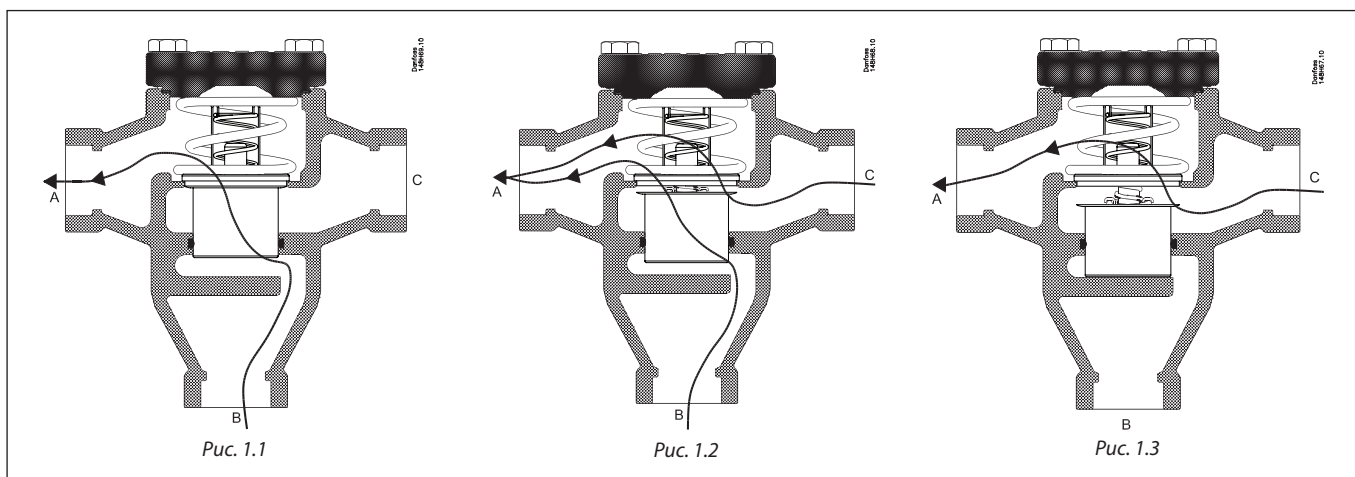
Клапаны ORV работают как смесительные или перепускные клапаны. Они используют высокий коэффициент теплового расширения наполнителя термостатического элемента, с помощью которого смешиваются горячий и холодный потоки масла. Температура масла на выходе из клапана соответствует температуре настройки термостатического элемента.

Корпус клапана имеет три штуцера:

- Штуцер А используется в качестве общего выходного штуцера.
- Штуцер В используется для входа горячего масла.
- Штуцер С используется для входа холодного масла.

Когда компрессор холодный, что обычно бывает при его включении, термостатический элемент клапана пропускает весь поток масла через штуцер В, пока не будет достигнута номинальная температура (минус 5 К / 10 °F) (Рис. 1.1). После этого термостатический элемент начинает вытягиваться, создавая смесь горячего и холодного масел, выходящую через штуцер А.

При достижении номинальной температуры термостатический элемент устанавливается в промежуточное положение (рис.1.2). если температура масла становится на 5 К/10 °F выше номинальной, термостатический элемент занимает положение полного открытия (рис. 1.3). В этом положении в выходной штуцер поступает только холодное масло, вошедшее в штуцер С после маслоохладителя.



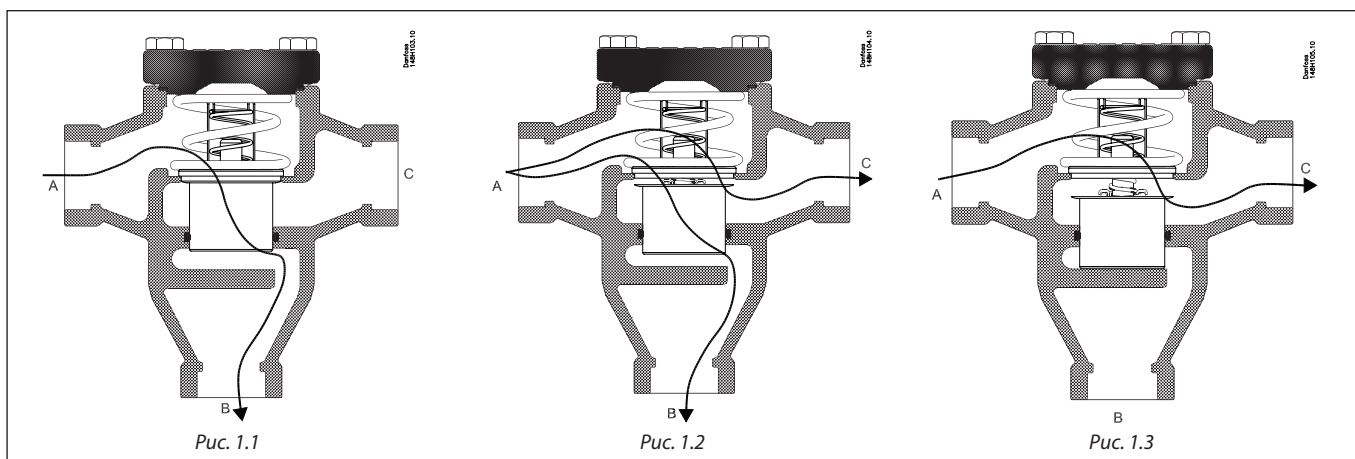
На рис.1 видно, что гильза термостатического элемента перемещается в вертикальном направлении. Сам элемент удерживается на месте с помощью пружины.

Перепускной клапан

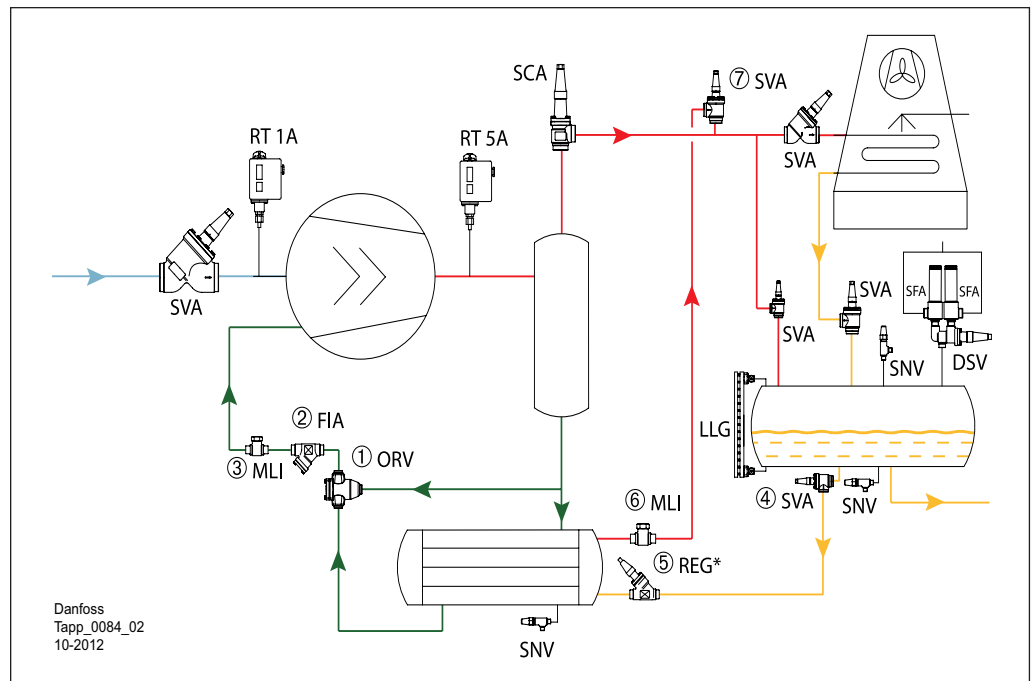
Принцип действия клапана ORV в качестве перепускного клапана аналогичен принципу его действия в качестве смесительного клапана. Из-за того, что температура на входе в клапан почти постоянна, регулирование температуры происходит очень плавно. Входная температура масла в этом случае соответствует номинальной температуре термочувствительного элемента клапана.

Корпус клапана ORV имеет три штуцера:

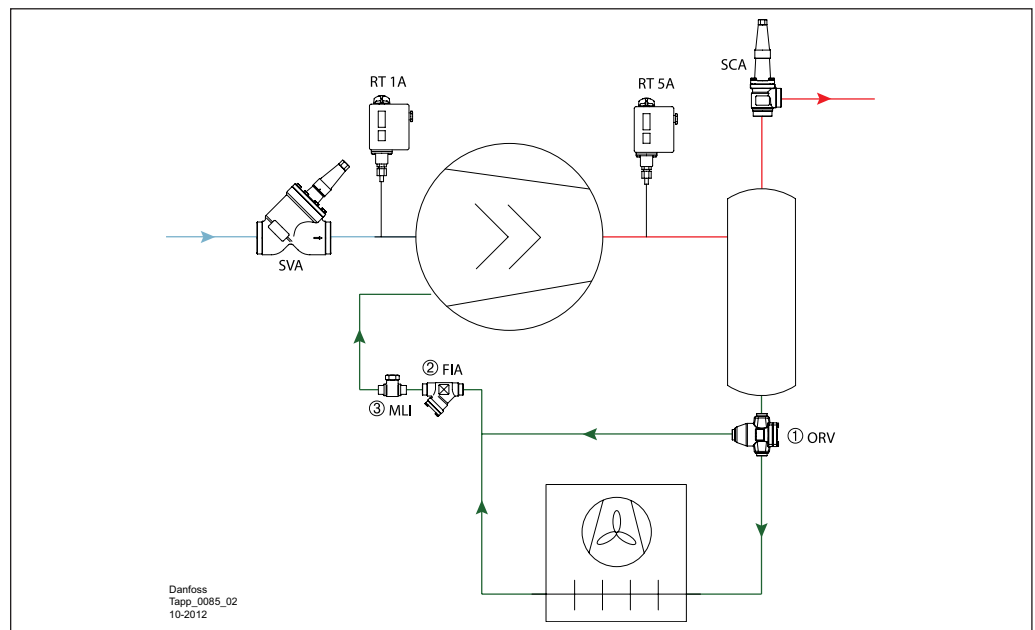
- Штуцер А используется в качестве общего входного штуцера.
- Штуцер В используется для выхода холодного масла.
- Штуцер С используется для выхода тёплого масла.



Примеры применения



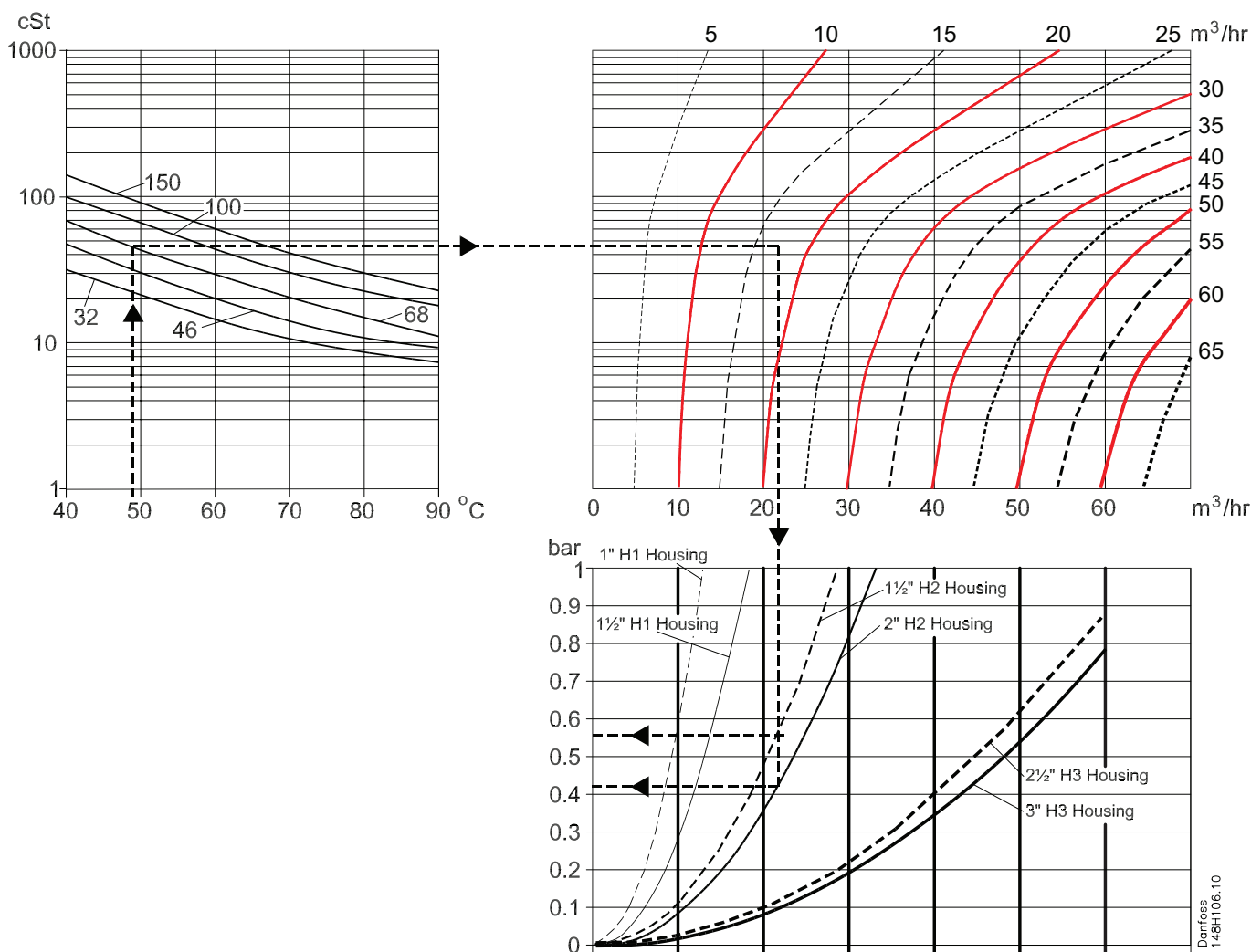
Пример системы с клапанами ORV в качестве смешивательных клапанов.



Пример системы с клапанами ORV в качестве перепускных клапанов.

Производительность клапана

Международная система единиц СИ



Пример выбора клапана

Тип масла:	Марка 68
Необходимый расход:	17 м³/ч
Номинальная температура масла:	49 °С
Размер трубопровода:	40 мм

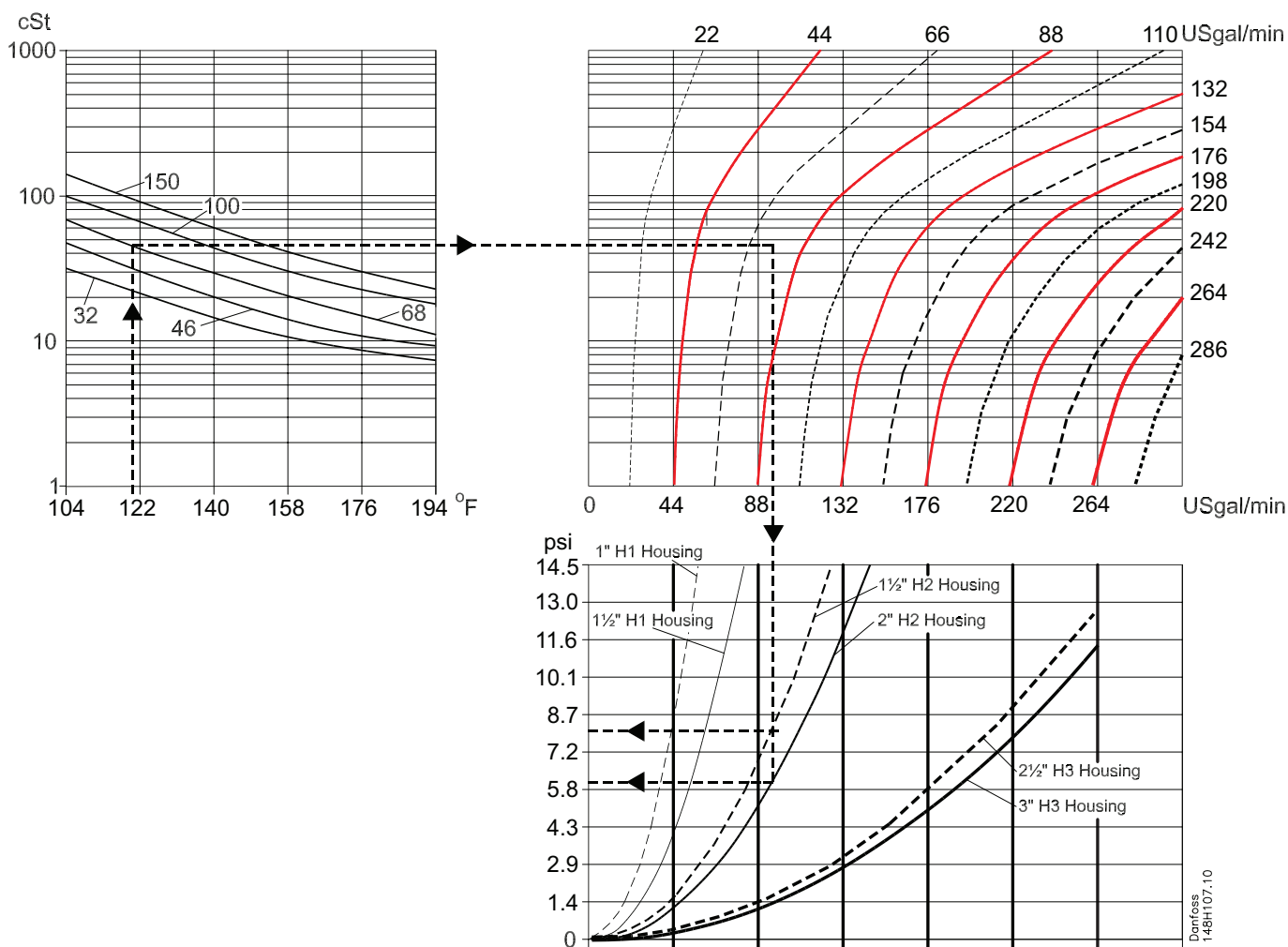
На верхнем левом рисунке показана зависимость вязкости различных марок масла от температуры. Данные по вязкости используются в правом верхнем рисунке, где находится кривая для заданного расхода 17 м³/ч. Прямая линия от точки пересечения идет вниз и указывает производительность клапанов ORV.

Как видно из графика, могут быть выбраны два типа клапанов:

Клапан ORV 40 H2 с перепадом давления приблизительно 0,56 бар или ORV 50 H2 с перепадом давления 0,42 бар.

Окончательный выбор зависит от давлений в системе. Если давления низкие (или могут понизиться при определенных нагрузках), предпочтение стоит отдать клапану ORV 50 H2. Если давления стабильные, в расчет можно взять размер трубопровода и выбрать клапан ORV 40 H2.

Производительность клапана Система единиц США



Пример выбора клапана

Тип масла:	Марка 68
Необходимый расход:	75 гал. США/мин.
Номинальная температура масла:	120 °F
Размер трубопровода:	1½"

На верхнем левом рисунке показана зависимость вязкости различных марок масла от температуры. Данные по вязкости используются в правом верхнем рисунке, где находится кривая для заданного расхода 75 галл. США/мин. Прямая линия от точки пересечения идет вниз и указывает производительность клапанов ORV.

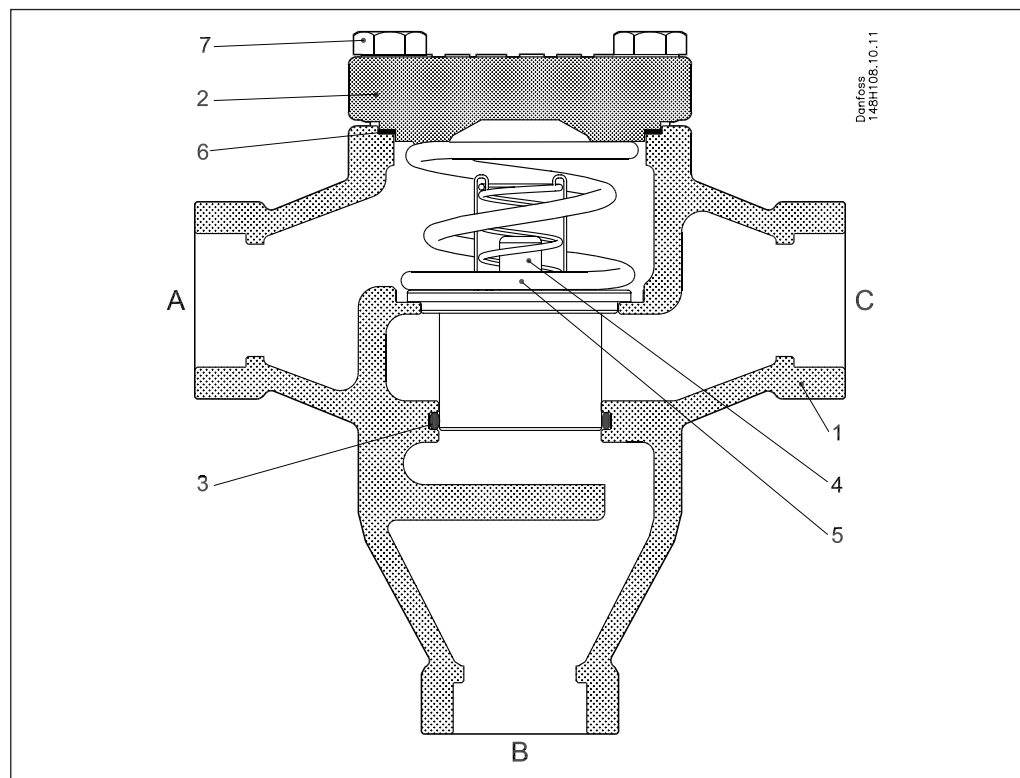
Как видно из графика, могут быть выбраны два типа клапанов:

- ORV 1½" H2 с перепадом давления 8,2 фунта/кв. дюйм или
- ORV 2" H2 с перепадом давления 6,2 фунта/кв. дюйм

Окончательный выбор клапана будет зависеть от давления в системе. Если давление в системе низкое (или может понизиться при определенной нагрузке) более предпочтительным оказывается клапан ORV 2" H2. Если давление в системе постоянно высокое, учитывая размер трубопровода, можно выбрать клапан ORV 1½" H2.

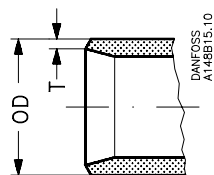
Спецификация

ORV 25-80



№	Деталь	Материал	EN		Стандарт ASTM	
1	Корпус	Сталь	GP240GH	10213-2	WCB	A 216
2	Крышка	Сталь	GP240GH ----- P285QH	10213-2 ----- 10222-4	WCB	A 216 ----- A 350
3	Направляющее кольцо	PTFE				
4	Термостатический элемент *)	Нерж. сталь и никелированные детали				
5	Пружина	Сталь	DIN17223	10270-1		
6	Прокладка	Не асбестовая				
7	Болты	Сталь	Сорт 8.8	ISO4017	Марка 5	

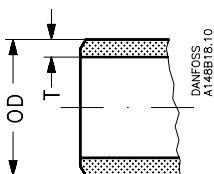
*) Вид некоторых термостатических элементов может отличаться от изображённого на рисунке. Все термостаты компании Danfoss имеют одинаковые функции, установки температуры и диапазон пропорциональности (P-band).

Штуцеры
DIN


Размер мм	Размер дюймов	Внешний диаметр мм	T мм	Внешний диаметр дюймов	T дюймов				Kv / Cv корпус H1	Kv / Cv корпус H2	Kv / Cv корпус H3
25	1	33,7	2,6	1,327	0,103				15	17	-
40	1½	48,3	2,6	1,902	0,103				22	26	30
50	2	60,3	2,9	2,37	0,11				-	-	36
65	2½	76,1	2,9	3	0,11				-	-	65
80	3	88,9	3,2	3,5	0,13				-	-	75

Под сварку встык DIN (EN10220)

Размер мм	Размер дюймов	Внешний диаметр мм	T мм	Внешний диаметр дюймов	T дюймов				Kv м³/ч	Cv гал. США/мин	Kv м³/ч	Cv гал. США/мин	Kv м³/ч	Cv гал. США/мин
25	1	33,7	2,6	1,327	0,103				15	17	-	-	-	-
40	1½	48,3	2,6	1,902	0,103				22	26	30	35	-	-
50	2	60,3	2,9	2,37	0,11				-	-	36	42	-	-
65	2½	76,1	2,9	3	0,11				-	-	-	-	65	75
80	3	88,9	3,2	3,5	0,13				-	-	-	-	75	87

ANSI


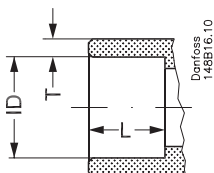
Размер мм	Размер дюймов	Внешний диаметр мм	T мм	Внешний диаметр дюймов	T дюймов				Kv / Cv корпус H1	Kv / Cv корпус H2	Kv / Cv корпус H3
25	1	33,7	4,6	1,327	0,181				15	17	-
40	1½	48,3	5,1	1,902	0,201				22	26	30

Под сварку встык ANSI (B 36.10, сортамент 80)

Размер мм	Размер дюймов	Внешний диаметр мм	T мм	Внешний диаметр дюймов	T дюймов				Kv м³/ч	Cv гал. США/мин	Kv м³/ч	Cv гал. США/мин	Kv м³/ч	Cv гал. США/мин
25	1	33,7	4,6	1,327	0,181				15	17	-	-	-	-
40	1½	48,3	5,1	1,902	0,201				22	26	30	35	-	-

Под сварку встык ANSI (B 36.10, сортамент 40)

Размер мм	Размер дюймов	Внешний диаметр мм	T мм	Внешний диаметр дюймов	T дюймов				Kv м³/ч	Cv гал. США/мин	Kv м³/ч	Cv гал. США/мин	Kv м³/ч	Cv гал. США/мин
50	2	60,3	3,9	2,37	0,15				-	-	36	42	-	-
65	2½	73	5,2	2,87	0,2				-	-	-	-	65	75
80	3	88,9	5,5	3,5	0,22				-	-	-	-	75	87

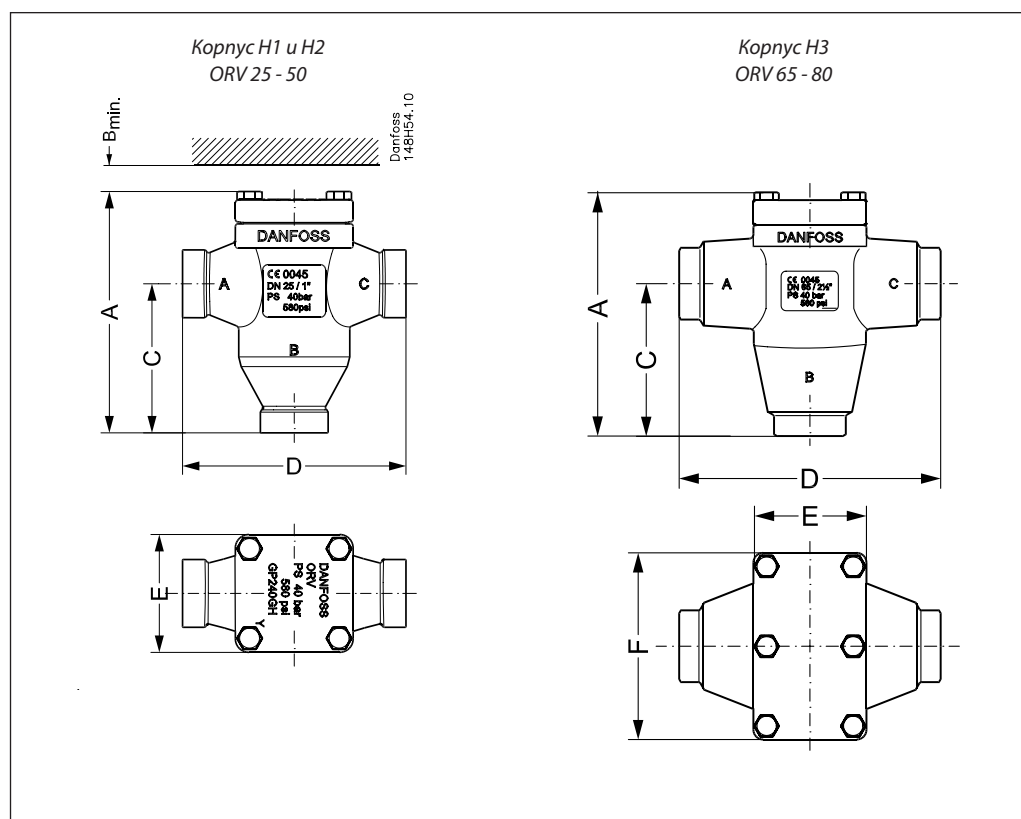
SOC


Размер мм	Размер дюймов	Внутренний диаметр мм	T мм	Внутренний диаметр дюймов	T дюймов	L мм	L дюймов		Kv / Cv корпус H1	Kv / Cv корпус H2	Kv / Cv корпус H3
25	1	33,9	7,2	1,335	0,284	13	0,51		15	17	-
40	1½	48,8	6,6	1,921	0,26	13	0,51		-	-	30
50	2	61,2	6,2	2,41	0,24	16	0,63		-	-	36

Под сварку с втулкой ANSI (B 16.11)

Размер мм	Размер дюймов	Внутренний диаметр мм	T мм	Внутренний диаметр дюймов	T дюймов	L мм	L дюймов		Kv м³/ч	Cv гал. США/мин	Kv м³/ч	Cv гал. США/мин	Kv м³/ч	Cv гал. США/мин
25	1	33,9	7,2	1,335	0,284	13	0,51		15	17	-	-	-	-
40	1½	48,8	6,6	1,921	0,26	13	0,51		-	-	30	35	-	-
50	2	61,2	6,2	2,41	0,24	16	0,63		-	-	36	42	-	-

Размеры и масса



Размер клапана	Размер клапана		A	В _{мин.}	C	D	E	F	Вес
	ORV	дюймов							
Корпус H1	ORV 25-40	мм	178	75	110	165	87	-	4,5 кг
	(1-1½)	дюймов	7,00	3,00	4,33	6,50	3,43	-	10 фунтов
Корпус H2	ORV 40-50	мм	215	80	138	196	110	-	9,0 кг
	(1½-2)	дюймов	8,46	3,15	5,43	7,72	4,33	-	20 фунтов
Корпус H3	ORV 65-80	мм	252	80	155	266	115	190	18 кг
	(2½-3)	дюймов	9,92	3,15	6,10	10,47	4,53	7,48	40 фунтов

Типовые коды

Тип клапана	ORV	Регулятор температуры масла		
		Доступные соединения		
Номинальный размер в мм (размер клапана определяется по диаметру штуцера)		DIN	ANSI	SOC
	25	X	X	X
	40	X	X	X
	50	X	X	X
	65	X	X	
	80	X	X	
Штуцер	A D SOC	Штуцер под сварку встык: ANSI Штуцер под сварку встык: DIN Штуцер под сварку с втулкой		
Корпус клапана	трехходовой	трехходовой		

Внимание!

При необходимости сертификации клапана специальными организациями или при работе клапана при более высоких давлениях, чем оговорено в технических требованиях, указывайте данную информацию в бланке заказа.

Заказ регуляторов температуры масла ORV по частям
Пример:
ORV 40 DIN H2 49°C/120°F:

 Термостатический элемент и прокладка
 кодовый номер 148Н3464

и

 Корпус клапана в сборе кодовый номер
 148Н3402

Заказ ORV по частям

Термостат		Кодовый номер
Термостат 43°C/110°F	ORV 25 и ORV 40 H1	148Н3466
	ORV 40 и ORV 50 H2	148Н3467
	ORV 65 и ORV 80 H3	148Н3468 ¹⁾
Термостат 49°C/120°F	ORV 25 и ORV 40 H1	148Н3463
	ORV 40 и ORV 50 H2	148Н3464
	ORV 65 и ORV 80 H3	148Н3465 ¹⁾
Термостат 60°C/140°F	ORV 25 and ORV 40 H1	148Н3469
	ORV 40 and ORV 50 H2	148Н3470
	ORV 65 and ORV 80 H3	148Н3471 ¹⁾
Термостат 77°C/170°F	ORV 25 и ORV 40 H1	148Н3472
	ORV 40 и ORV 50 H2	148Н3473
	ORV 65 и ORV 80 H3	148Н3474 ¹⁾


Примечание:

В код заказа термостата не входит направляющее кольцо.

Прокладка и направляющее кольцо включены в код заказа корпуса клапана в сборе, но также могут быть заказаны отдельно, как запасные части.

Корпус клапана в сборе, включая прокладку и направляющее кольцо, без термостата	Кодовый номер
ORV 25 DIN H1	148Н3399
ORV 25 SOC H1	148Н3400
ORV 25 ANSI H1	148Н3401
ORV 40 DIN H1	148Н3361
ORV 40 DIN H2	148Н3402
ORV 40 SOC H2	148Н3403
ORV 40 ANSI H1	148Н3404
ORV 40 ANSI H2	148Н3405
ORV 50 DIN H2	148Н3406
ORV 50 SOC H2	148Н3407
ORV 50 ANSI H2	148Н3408
ORV 65 DIN H3	148Н3409
ORV 65 ANSI H3	148Н3410
ORV 80 DIN H3	148Н3362
ORV 80 ANSI H3	148Н3411

¹⁾ Для корпуса H3 в кодовый номер включены два термостата H2.

Запасные части для ORV

Деталь	Запасные части для	Кодовый номер
Прокладка и направляющее кольцо	ORV 25 и ORV 40 H1	148Н3246
	ORV 40 и ORV 50 H2	148Н3247
	ORV 65 и ORV 80 H3	148Н3248 ²⁾

²⁾ В код входят два направляющих кольца и одна прокладка.

