

ТЕХНИЧЕСКОЕ ОПИСАНИЕ

V20-84Y

Standard Reciprocating SERIES

LEGAL DISCLAIMER:

While Frascold has made every effort at the time of publication to ensure the accuracy of the information provided herein, product specifications and performances could be subject to change without notice. You can find the most updated information in our Product Selection Software FSS3 at the link:
https://www.frascold.it/en/download/software/fss_3_frascold_selection_software.



Технические данные - V20-84Y

Номинальная мощность двигателя	HP	20
Номинальная мощность двигателя	kW	14,9
Объемная производительность @ (1450 rpm - 50 Hz)	m ³ /h	83,8
Объемная производительность @ (1740 rpm - 60 Hz)	m ³ /h	100,6
Электропитание	V/ph/Hz/Connection	400/3/50/PWS
MRA	A	42,6
LRA	A	106,6
LRA DOL	A	180,5
Электропитание	V/ph/Hz/Connection	230/3/50/DOL-DELTA
MRA	A	64,1
LRA	A	253
макс частота эл. сети	Hz	70
мин частота эл. сети	Hz	30
Вес нетто	kg	180
Заправка маслом	l	4
Максимальное рабочее давление НР	bar	30
Максимальное статическое давление ВР	bar	20,5
Степень производительности	%	100-75-50

Стандартные аксессуары - V20-84Y

Краны подачи и слива с соединением под сварку

Защитная упаковка, соответствующая транспортному средству

Датчик температуры слива PTC

T00EC50-RIC

Электронное реле давления масла

T00EC1630DRIC

Распределительная коробка IP65

Индикатор(ы) уровня масла

Электронный защитный и диагностический модуль INT69TML Диагностика

T00ECA11D

Антивибрационные опоры (4 штуки)

Защитный заряд азота

Дополнительные аксессуары - V20-84Y

Двигатель для работы с особым напряжением

Нагреватель масла

Контроль емкости CC

Контроль емкости RSH

Запуск без нагрузки US

Электронное предохранительное реле уровня масла

T00WK252

Дополнительный электровентилятор охлаждения

Комплект впрыска жидкости

Комплект адаптера для выравнивания масла

USB адаптер для диагностики

T00EC57

Модуль Bluetooth для диагностики

T00EC69

Соединительный кабель Modbus

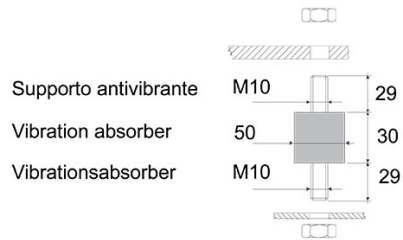
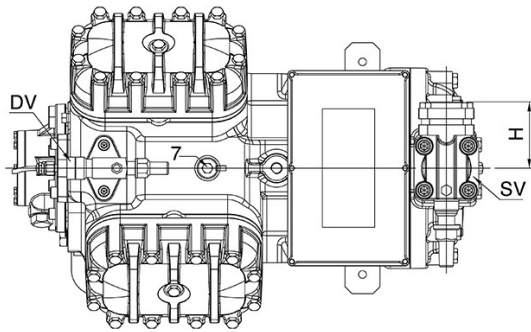
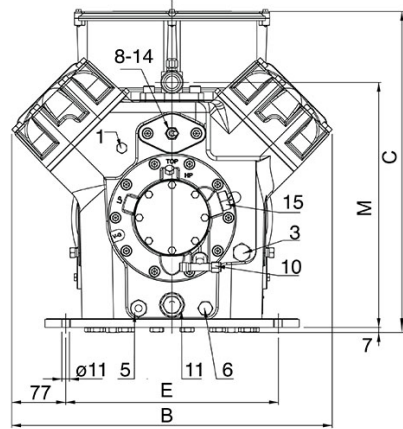
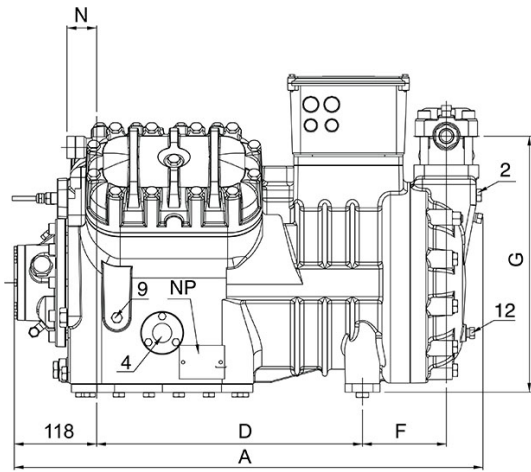
T00EC65

Шлюз DP-Modbus

T00EC59

Специальная краска

Чертежи САПР - V20-84Y



Расположение и соединения:

SV: Всасывающий вентиль	mm	42
SV: Всасывающий вентиль	inch	1 5/8"
DV: Нагнетательный вентиль	mm	28,6
DV: Нагнетательный вентиль	inch	1 1/8"
A: Длина	mm	672
B: Ширина	mm	460
C: Высота	mm	463
D: Отверстия для крепежа	mm	381
E: Отверстия для крепежа	mm	305
F: Всасывающий вентиль	mm	120
G: Всасывающий вентиль	mm	367
H: Всасывающий вентиль	mm	95
L: Нагнетательный вентиль	mm	152
M: Нагнетательный вентиль	mm	352
N: Нагнетательный вентиль	mm	43
1: Разъем для высокого давления		1/8" NPT
2: Разъем для низкого давления		1/4" NPT
3: Заглушка (заправка масла)		3/8" GAS
4: Смотровое стекло уровня масла		-
5: Место установки ТЭНа подогрева картера		-
6: Заглушка (слив масла)		1/4" GAS
7: Разъем для клапана впрыска жидкости		1/4" NPT
8: Разъем для датчика впрыска жидкости		1/8" NPT
9: Разъем реле дифференциального давления масла (НД)		1/4" NPT
10: Разъем реле дифференциального давления масла (ВД)		1/4" SAE
11: Масляный фильтр		3/8" GAS
12: Заглушка возврата масла		1/4" NPT
14: Подключение датчика максимальной температуры нагнетания		1/8" NPT
15: Подключение электронного реле давления масла		3/4 UNF
NP: Заводская этикетка на компрессоре		-