

## ТЕХНИЧЕСКОЕ ОПИСАНИЕ

# 2Z35-112.56Y

### Two-Stage Series - UL

#### LEGAL DISCLAIMER:

While Frascold has made every effort at the time of publication to ensure the accuracy of the information provided herein, product specifications and performances could be subject to change without notice. You can find the most updated information in our Product Selection Software FSS3 at the link:  
[https://www.frascold.it/en/download/software/fss\\_3\\_frascold\\_selection\\_software](https://www.frascold.it/en/download/software/fss_3_frascold_selection_software).



## Технические данные - 2Z35-112.56Y



|  |                    |                |
|--|--------------------|----------------|
| кол-во цилиндров                           |                    | 2-4            |
| Номин. мощн-ть двигателя                   | HP                 | 35             |
| Номин. мощн-ть двигателя                   | kW                 | 26,1           |
| Объемная произв-ть LP @ (1450 rpm - 50 Hz) | m <sup>3</sup> /h  | 112,1          |
| Объемная произв-ть HP @ (1450 rpm - 50 Hz) | m <sup>3</sup> /h  | 56,1           |
| Объемная произв-ть LP @ (1740 rpm - 60 Hz) | m <sup>3</sup> /h  | 134,5          |
| Объемная произв-ть HP @ (1740 rpm - 60 Hz) | m <sup>3</sup> /h  | 67,3           |
| Электропитание                             | V/ph/Hz/Connection | 400/3/50/PWS   |
| MRA  | A                  | 60,2           |
| LRA  | A                  | 144,5          |
| LRA DOL                                    | A                  | 239,2          |
| Вес нетто                                  | kg                 | 245            |
| Холодильное масло                          |                    | FRASCOLD POE32 |
| Заправка маслом                            | l                  | 7,2            |
| Максимальное рабочее давление HP           | bar                | 30             |
| Максимальное статическое давление BP       | bar                | 20,5           |
| Степень произв-ти                          | %                  | 100            |

## Стандартные аксессуары - 2Z35-112.56Y

Краны подачи и слива с соединением под сварку

Распределительная коробка IP65

Индикатор(ы) уровня масла

Антивибрационные опоры (4 штуки)

Защитный заряд азота

Защитная упаковка, соответствующая транспортному средству

Датчик температуры слива PTC

T00EC50-RIC

Электронное реле давления масла

T00EC1630DRIC

Модуль управления впрыском и электромагнитный клапан

## Дополнительные аксессуары - 2Z35-112.56Y

Электронный защитный и диагностический модуль INT69 Диагностика

T00EC01D-RIC

Электронный защитный и диагностический модуль INT69TML Диагностика

T00ECA11D

Двигатель для работы с особым напряжением

Нагреватель масла

Переохладитель

USB адаптер для диагностики

T00EC57

Модуль Bluetooth для диагностики

T00EC69

Соединительный кабель Modbus

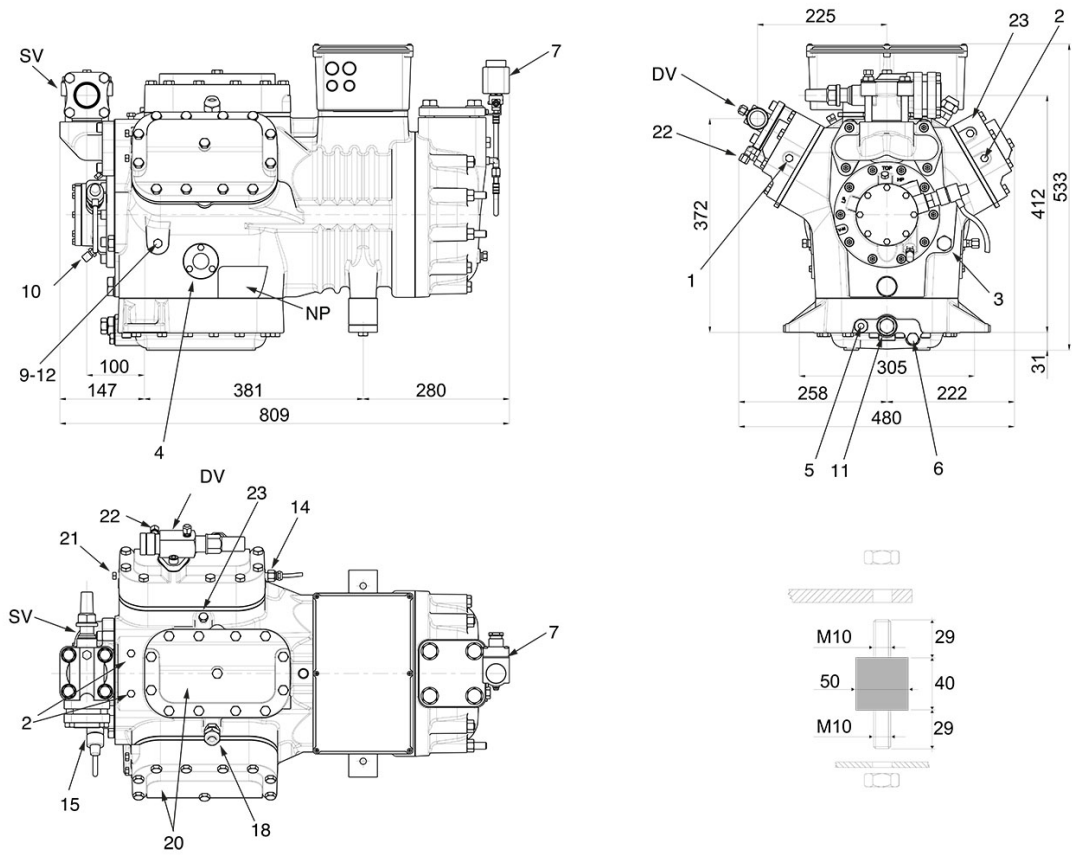
T00EC65

Шлюз DP-Modbus

T00EC59

Специальная краска

# Чертежи САПР - 2Z35-112.56Y



## Расположение и соединения:

|   |      |          |
|---|------|----------|
| SV: Всасывающий вентиль                                       | mm   | 42       |
| SV: Всасывающий вентиль                                       | inch | 1 5/8"   |
| DV: Нагнетательный вентиль                                    | mm   | 35       |
| DV: Нагнетательный вентиль                                    | inch | 1 3/8"   |
| 1: Разъем для высокого давления                               |      | 1/8" NPT |
| 2: Разъем для низкого давления                                |      | 1/8" NPT |
| 3: Заглушка (заправка масла)                                  |      | 3/8" GAS |
| 4: Смотровое стекло уровня масла                              |      | -        |
| 5: Место установки ТЭНа подогрева картера                     |      | -        |
| 6: Заглушка (слив масла)                                      |      | 1/2" GAS |
| 7: Разъем для клапана впрыска жидкости                        |      | 1/8" SAE |
| 9: Разъем реле дифференциального давления масла (НД)          |      | 1/4" NPT |
| 10: Разъем реле дифференциального давления масла (ВД)         |      | 1/4" SAE |
| 11: Масляный фильтр   |      | 3/8" GAS |
| 12: Заглушка возврата масла                                   |      | 1/4" NPT |
| 14: Подключение датчика максимальной температуры нагнетания   |      | 1/8" NPT |
| 15: Подключение электронного реле давления масла              |      | -        |
| 18: Разъем ECO / впрыск жидкости                              |      | 5/8" SAE |
| 20: Головка 1-й ступени                                       |      | -        |
| 21: Головка 2-й ступени                                       |      | -        |
| 22: Подключение уравнительной линии термостатического клапана |      | 1/4" SAE |
| 23: Разъем для промежуточного давления                        |      | 1/4" NPT |
| NP: Заводская этикетка на компрессоре                         |      | -        |