



THE HEART OF FRESHNESS

SEMI-HERMETIC

COMPACT SCREW COMPRESSORS

HALBHERMETISCHE KOMPAKTSCHRAUBENVERDICHTER

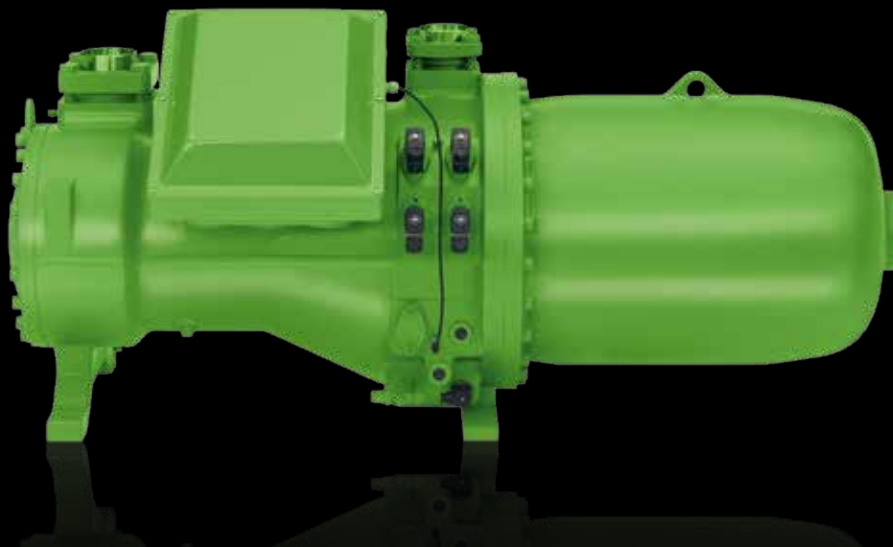
ПОЛУГЕРМЕТИЧНЫЕ КОМПАКТНЫЕ ВИНТОВЫЕ КОМПРЕССОРЫ

CSH SERIES 65 // 75 // 85 // 95

CSH SERIE 65 // 75 // 85 // 95

СЕРИЯ CSH 65 // 75 // 85 // 95

CSH
High Condensing



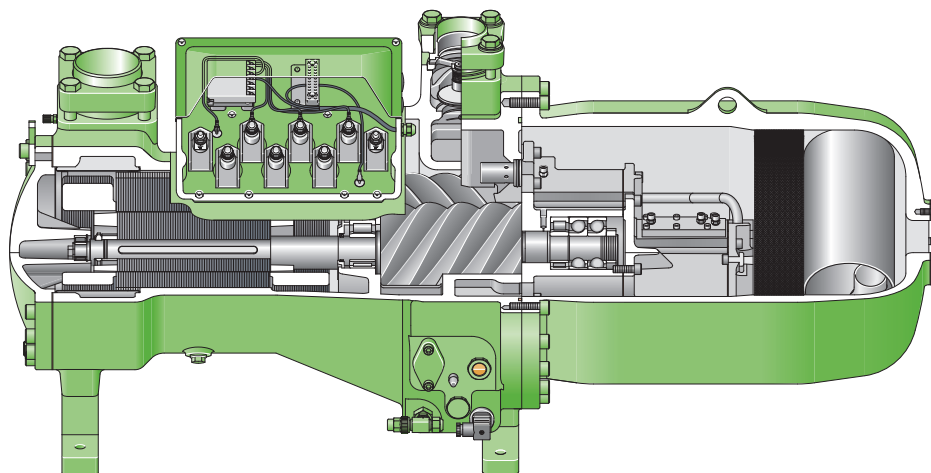
50 Hz // SP-171-3 RUS

Inhalt	Seite	Content	Page	Содержание	Стр.
Attribute und technische Merkmale	3	Highlights and technical features	3	Отличительные и технические особенности	3
Die Leistungspalette	6	The capacity range	6	Модельный ряд	6
Neue Kältemittel mit niedrigem Treibhauseffekt	8	New refrigerants with low global warming potential	8	Новые хладагенты с низким потенциалом глобального потепления	8
Schallschutzhauben	8	Sound insulation hoods	8	Шумогасящие кожухи	8
Einsatzgrenzen	10	Application limits	10	Области применения	10
Leistungsdaten		Performance data		Данные по производительности	
R134a	12	R134a	12	R134a	12
R1234yf	16	R1234yf	16	R1234yf	16
R1234ze	18	R1234ze	18	R1234ze	18
R450A	20	R450A	20	R450A	20
R513A	22	R513A	22	R513A	22
R22	24	R22	24	R22	24
R407C	28	R407C	28	R407C	28
Technische Daten	32	Technical data	32	Технические данные	32
Maßzeichnungen	34	Dimensional drawings	34	Чертежи с указанием размеров	34

Die aktuelle „CSH“ Serie basiert auf den bewährten Konstruktionselementen der innovativen und weltweit als Benchmark anerkannten BITZER Kompaktschrauben. Sie wurden gezielt im Hinblick auf universelle Anwendung in luftgekühlten Flüssigkeitskühlsätzen sowie Wärmepumpen weiterentwickelt.

The current "CSH" series is based on the proven construction elements of the innovative BITZER compact screws recognized worldwide as benchmark. They have been specifically developed further with view to their universal application in air-cooled chillers and heat pumps.

Серия компрессоров “CSH” основана на проверенной конструкции инновационных компактных винтовых компрессоров BITZER. Эти компрессоры усовершенствованы для работы в составе чиллеров с воздушным охлаждением и в тепловых насосах.



Attribute und technische Merkmale

Neben den bekannten Attributen zeichnen sich die Verdichter durch eine weitere Verbesserung der Energieeffizienz bei Voll- und Teillastbedingungen aus. Außerdem wurden die Einsatzgrenzen sowohl hinsichtlich niedriger Verflüssigungstemperaturen als auch hoher Druckverhältnisse (Wärmepumpen) deutlich erweitert – ohne Kompromisse bei der Betriebssicherheit. Damit übertreffen diese Produkte in noch höherem Maße als bisher den internationalen Effizienzstandard bei Kompaktschrauben bezüglich des saisonal gewichteten Energiebedarfs. Hieraus resultieren besonders hohe ESEER/IPLV*- und SCOP*-Werte.

Zu den Verbesserungen tragen im Wesentlichen folgende Maßnahmen bei:

- Anpassung des eingebauten Volumenverhältnisses (bei Voll- und Teillast) an den erweiterten Anwendungsbereich
- Reduzierung der inneren Strömungsverluste
- Optimierung des Ölmanagementsystems
- Zusatzkühlung für extreme Einsatzbedingungen durch weiterentwickelte direkte Kältemitteleinjektion oder durch externe Ölkühlung mit aktiv kontrollierter Ölumlaufrmenge.

Highlights and technical features

In addition to their known attributes, the compressors are distinguished by a further improvement in energy efficiency at full and part load conditions. Moreover, the application limits have been substantially extended towards low condensing temperatures as well as to high pressure ratios (heat pumps) – without compromises regarding operating reliability. Accordingly, these products exceed the international efficiency standard of compact screws with respect to the seasonally weighted energy requirements to an even higher degree than before. This results in particularly high ESEER/IPLV* and SCOP* values.

These improvements are achieved mainly by the following measures:

- Adaptation of the integrated volume ratios (at full and part load) to the extended application range
- Reduction of the inner flow losses
- Optimization of the oil management system
- Additional cooling for extreme conditions of use through advanced direct refrigerant injection or through external oil cooling with actively controlled oil volume flow.

Отличительные и технические особенности

В дополнение к их известным особенностям компрессоры отличаются улучшенной энергоэффективностью при полной и частичной нагрузках. Кроме того, была расширена область применения в сторону низкой температуры конденсации и высоких соотношений давлений (для тепловых насосов) без компромисса касательно надежности. Таким образом, эта новинка расширяет международные стандарты эффективности для компактных винтовых компрессоров и соответствует требованиям сезонного энергопотребления при более высоких температурах. Результат этого – высокие значения коэффициентов ESEER/IPLV и SCOP.

Эти улучшения были достигнуты благодаря следующим мерам:

- Адаптация объемной степени сжатия (при полной и частичной нагрузках) для всего модельного ряда
- Уменьшение внутренних потерь от перетечек
- Оптимизация масляной системы
- Дополнительное охлаждение для экстремальных условий работы с помощью прямого впрыска хладагента или внешнего охлаждения масла с активным контролем протока масла.

* ESEER: European Seasonal Energy Efficiency Ratio
IPLV: Integrated Part Load Value (ARI 550/590)
SCOP: Seasonal Coefficient of Performance (Wärmepumpen)

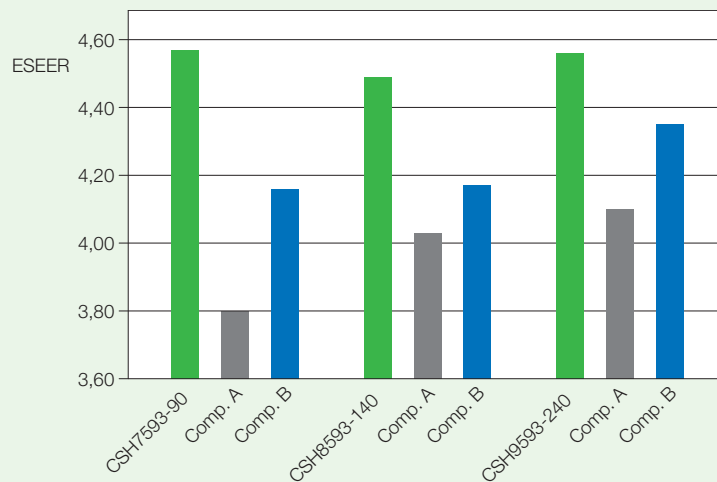
* ESEER: European Seasonal Energy Efficiency Ratio
IPLV: Integrated Part Load Value (ARI 550/590)
SCOP: Seasonal Coefficient of Performance (heat pumps)

* ESEER: Европейский коэффициент сезонной эффективности
IPLV: Интегрированный коэффициент при частичной нагрузке
SCOP: Сезонный коэффициент производительности (для тепловых насосов)

Die folgende Grafik zeigt einen beispielhaften Effizienzvergleich (ESEER*) der Modelle CSH7593-90Y, CSH8593-140Y und CSH9593-240Y zu alternativ am Markt angebotenen Kompaktschrauben. Dabei ergeben sich Vorteile zu Gunsten der neuen CSH Serie von bis zu 20%.

The following graphic shows an exemplary efficiency comparison (ESEER*) of the CSH7593-90Y, CSH8593-140Y and CSH9593-240Y models with compact screws offered on the market as alternatives. This comparison shows advantages in favor of the CSH series of up to 20%.

Следующий график показывает достойный пример сравнения эффективности (ESEER*) для моделей CSH7593-90Y, CSH8593-140Y и CSH9593-240Y с компактными винтовыми компрессорами, предлагаемыми на рынке. Это сравнение показывает преимущество серии CSH до 20%.



Vergleich von ESEER Daten – Basis für Vollast-Betriebspunkt:
 t_b 3°C / t_c 50°C / Δt_{oh} 5 K

Comparison of ESEER data – basis for operating point at full load:
 t_b 3°C / t_c 50°C / Δt_{oh} 5 K

Сравнение данных ESEER-основано на следующей рабочей точке при полной нагрузке:
 t_b 3°C / t_c 50°C / Δt_{oh} 5 K

Die Erweiterung der Einsatzbereiche hin zu geringeren Druckverhältnissen (bei Teillast) ermöglicht bei moderaten Umgebungstemperaturen die volle Nutzung des energetischen Verbesserungspotentials durch reduzierte Verflüssigungstemperaturen.

The extension of the application ranges down to lower pressure ratios (at part load) allows the energetic improvement potential through reduced condensing temperatures to be fully used at moderate ambient temperatures.

Расширение границ применения в сторону низкой степени сжатия (при частичной нагрузке) позволяет увеличить энергетический потенциал через снижение температуры конденсации используя изменение температуры окружающей среды.

Bei Wärmepumpenanwendung mit Außenluft als Wärmequelle kann die aktuelle Modellreihe im Vergleich zu üblichen Kompaktschrauben mit noch tieferen Verdampfungstemperaturen bei gleichzeitig hohen Verflüssigungstemperaturen eingesetzt werden. Im Economiser-Betrieb werden dabei sehr hohe Wirkungsgrade und eine äußerst flache Leistungskennlinie erzielt.

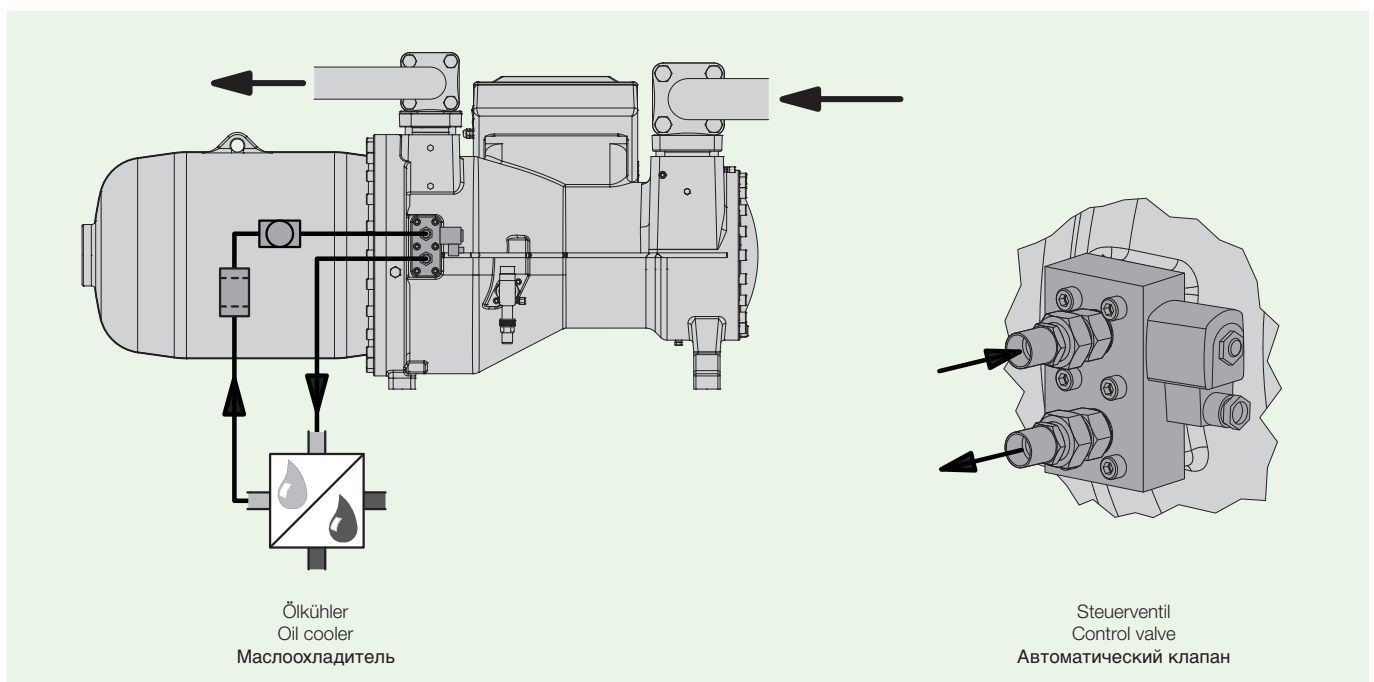
Neben einer weiterentwickelten, sehr einfach und preiswert anzuwendenden Methode zur direkten Kältemitelein-spritzung, können die Verdichter ebenfalls mit externem Ölkühler betrieben werden. Diese Betriebsweise erlaubt noch extremere Einsatzbedingungen bei gleichzeitig hoher Wirtschaftlichkeit. Die Besonderheit liegt hierbei in einer speziell für Ölkühlerbetrieb adaptierten Ölumlaufrmenge, die mittels eines neu entwickelten, am Verdichter angeflanschten Regelventils erreicht wird. Das Ventil wird bei Bedarf elektrisch angesteuert. Die folgende Abbildung zeigt die Anordnung des Regelventils am Verdichter und eine schematische Darstellung des Ölkühlerkreislaufs.

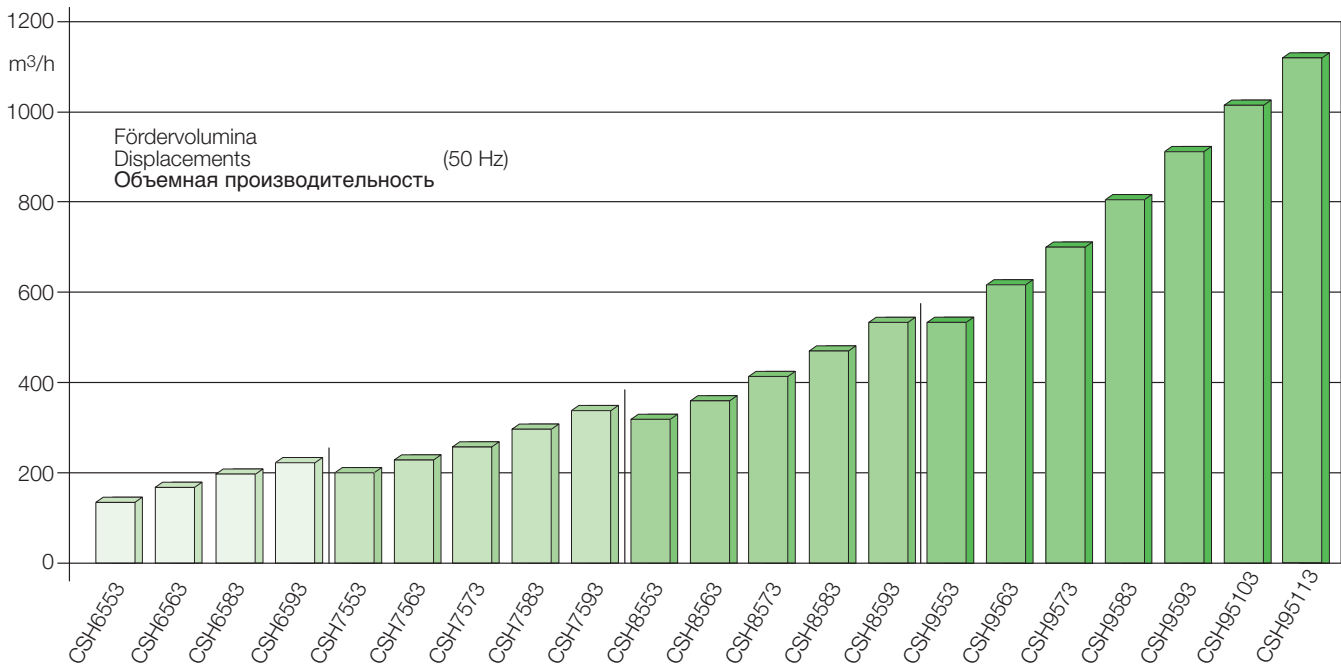
In heat pump applications using ambient air as heat source, the current series can be applied at even lower evaporation temperatures while maintaining high condensing temperatures as compared with common compact screws. In Economiser mode, very high efficiencies and an extremely flat performance characteristic are achieved.

Apart from an advanced, easy-to-use, low-cost method for direct refrigerant injection, the compressors can also be operated with an external oil cooler. This operation mode allows even more extreme conditions while being highly efficient. Its special feature is the oil volume flow being adapted especially to oil cooler operation. This is achieved by means of a newly developed control valve flanged to the compressor. The valve is activated electrically on demand. The following figure shows the arrangement of the control valve at the compressor and the oil cooler circuit schematically.

В тепловых насосах, использующих окружающий воздух как источник тепла, новая серия может применяться при более низких температурах испарения. При работе в режиме Экономизера достигается высокая эффективность и линейные характеристики производительности.

Помимо улучшенного, простого и недорогого метода прямого впрыска хладагента можно использовать внешний маслоохладитель. Этот режим позволяет работать с высокой эффективностью в более тяжелых условиях. Особенностью является адаптация расхода масла в режим работы с маслоохладителем. Это достигается установкой на компрессоре специального автоматического клапана с фланцевым подключением. Клапан активируется электрическим способом по необходимости. Следующий рисунок показывает расположение автоматического клапана на компрессоре и условную схему обвязки масляного контура.





Leistungsangaben

Leistungsdaten basieren auf der europäischen Norm EN 12900 und 50 Hz-Betrieb.

Die Verdampfungs- und Verflüssigungstemperaturen beziehen sich darin auf „Taupunktwerte“ (Sattdampf-Bedingungen).

Bezugspunkte für Verdampfungs- und Verflüssigungsdrücke

Anschlusspositionen 1 (HP) und 3 (LP) am Verdichter (siehe Maßzeichnung). Der Druckabfall für Absperrventile und Rückschlagventil ist nicht berücksichtigt. Dies ist weltweit Stand der Technik bei Kompaktschrauben, da in fabrikmäßig gefertigten Kühleinheiten vielfach auf Absperrventile verzichtet wird und das Rückschlagventil auch als externe Komponente in der Druckgasleitung angeordnet sein kann. Im Sinne der internationalen Vergleichbarkeit von Leistungsdaten wurde daher für Schraubenverdichter der CSH Serie dieser Standard übernommen.

Performance data

Performance data are based on the European Standard EN 12900 and 50 Hz operation.

Evaporating and condensing temperatures correspond to "dew point values" (saturated vapor conditions).

Reference points for evaporating and condensing pressures

Connection positions 1 (HP) and 3 (LP) on the compressor (see dimensional drawing). The pressure drop for shut-off valves and check valves has not been taken into consideration. This is the worldwide state of the art for compact screws, as in factory-produced chillers shut-off valves are often not used and the check valve can also be arranged as an external component in the discharge line. For the sake of the international comparability of performance data, this standard was also taken over for the screw compressors of the CSH series.

Данные по производительности

Данные по производительности соответствуют европейскому стандарту EN 12900 при частоте 50 Hz.

Температуры испарения и конденсации соответствуют «точке росы» (насыщенный пар).

Контрольные точки по давлению всасывания и нагнетания

Позиции присоединений 1 (HP) и 3 (LP) на компрессоре (см. чертёж с указанием размеров). Потери давления на запорных клапанах и на обратном клапане не учитываются. Это общемировое правило для компактных винтовых компрессоров, т.к. заводы изготовители чиллеров часто не устанавливают запорных клапанов, а обратный клапан могут предусматривать как внешний элемент на линии нагнетания. Для правильного сравнения данных по производительности компактных винтовых компрессоров, этот стандарт также был принят для винтовых компрессоров серии CSH.

Flüssigkeitsunterkühlung

Bei Standardbedingungen ist **keine** Flüssigkeitsunterkühlung berücksichtigt. Die dokumentierte Kälteleistung und Leistungszahl reduziert sich entsprechend gegenüber Daten auf der Basis von 5 bzw. 8,3 K Unterkühlung.

Economiserbetrieb

Für Daten bei Economiserbetrieb ist – systembedingt – Flüssigkeitsunterkühlung einbezogen. Die Flüssigkeitstemperatur ist entsprechend EN 12900 definiert auf 5 K über Sättigungstemperatur (Taupunkt bei R407C) am Economisereintritt ($t_{cu} = t_{ms} + 5 K$).

Individuelle Betriebspunkte

Für die anspruchsvolle Verdichterauswahl mit der Möglichkeit individueller Eingabewerte steht die BITZER Software zur Verfügung. Die resultierenden Ausgabedaten umfassen alle wichtigen Leistungsparameter für Verdichter und Zusatzkomponenten, Einsatzgrenzen, technische Daten und Maßzeichnungen. Darüber hinaus lassen sich spezifische Datenblätter generieren, die entweder gedruckt, als pdf-Datei ausgegeben oder als Datei in anderen Software-Programmen (z.B. Excel) übernommen werden können.

Liquid subcooling

With standard conditions **no** liquid subcooling is considered. Therefore the rated cooling capacity and efficiency (COP) show lower values in comparison to data based on 5 or 8.3 K of subcooling.

Economiser operation

Data for economiser operation inherently include liquid subcooling. The liquid temperature is defined as 5 K above saturated temperature (dew point with R407C) at economiser inlet according to EN 12900 ($t_{cu} = t_{ms} + 5 K$).

Individual operating points

For detailed compressor selection with the option of individual input data the BITZER Software is available. The resulting output data include all important performance parameters for compressors and additional components, application limits, technical data and dimensional drawings. Moreover, specific data sheets can be generated which may either be printed out, exported as pdf-file or transferred into other software programs, e.g. Excel, for further use.

Переохлаждение жидкости

Все данные приводятся **без** учета переохлаждения жидкости. Поэтому приводимые данные по холодопроизводительности и холодильному коэффициенту (COP), существенно отличаются в меньшую сторону от данных, соответствующих переохлаждению 5 и 8.3 K.

Работа с экономайзером

Данные для работы с экономайзером представлены с учетом переохлаждения жидкости. В соответствии с EN 12900 температура жидкости определена на 5 K выше температуры насыщения (точка росы с R407C) на входе в экономайзер ($t_{cu} = t_{ms} + 5 K$).

Индивидуальные режимы работы

Для более точного подбора компрессора с возможностью ввода индивидуальных исходных данных можно обратиться к BITZER Software. Полученные результаты включают все важные параметры компрессора и дополнительных компонентов, области применения, технические данные и чертежи с указанием размеров. Более того, можно создать листы данных, которые в свою очередь можно либо распечатать, либо экспортировать в pdf-файл, либо перенести в другую программу (например, Excel) для последующего использования.

Typenbezeichnung

CSH 7573 - 90 Y - 40P

Halbhermetischer Kompaktschraubenverdichter

CSH 7573 - 90 Y - 40P

Gehäusegröße

CSH 7573 - 90 Y - 40P

Kennziffer für Fördervolumen (5 .. 11)

CSH 7573 - 90 Y - 40P

Verdichterausführung

CSH 7573 - **90** Y - 40P

Kennziffer für Motorgröße

CSH 7573 - 90 **Y** - 40P

Ölfüllung (Polyol-Ester)

CSH 7573 - 90 Y - **40P**

Motorkennung

Type designation

CSH 7573 - 90 Y - 40P

Semi-hermetic compact screw compressor

CSH 7573 - 90 Y - 40P

Housing size

CSH 7573 - 90 Y - 40P

Code for displacement (5 .. 11)

CSH 7573 - 90 Y - 40P

Compressor execution

CSH 7573 - **90** Y - 40P

Code for motor size

CSH 7573 - 90 **Y** - 40P

Oil charge (polyol-ester)

CSH 7573 - 90 Y - **40P**

Motor code

Условное обозначение

CSH 7573 - 90 Y - 40P

Полугерметичный компактный винтовой компрессор

CSH 7573 - 90 Y - 40P

Размер корпуса

CSH 7573 - 90 Y - 40P

Код объемной производительности

CSH 7573 - 90 Y - 40P

Исполнение компрессора

CSH 7573 - **90** Y - 40P

Условное обозначение мощности мотора

CSH 7573 - 90 **Y** - 40P

Заправка масла (полиэфирное масло)

CSH 7573 - 90 Y - **40P**

Код мотора

Neue Kältemittel mit niedrigem Treibhauseffekt

Die R134a-Ausführungen der Kompaktschraubenverdichter-Serien CSH und CSW können jetzt mit neuen Kältemitteln mit niedrigem Treibhauseffekt (GWP) eingesetzt werden. Diese Kältemittel sind wichtige Werkzeuge zum Erreichen der Emissionsreduktion aus der EU-Verordnung 517/2014 und der weltweit in Vorbereitung befindlichen entsprechenden Szenarien.

Die ungesättigten fluorierten Kohlenwasserstoffe (HFO) R1234yf und R1234ze, zwei Varianten des Tetrafluorpropen, spielen dabei eine zentrale Rolle. Sie können als einzelne Stoffe eingesetzt werden oder als Bestandteile von Gemischen – siehe auch bei den Einsatzgrenzen.

Die Reinstoffe R1234yf und R1234ze werden als brennbar in der Klasse A2L nach ISO 817 eingestuft. Für die brennbaren Kältemittel muss die Risikobewertung für die Anlage die Brennbarkeit berücksichtigen und sie muss entsprechend nationaler oder lokaler Verordnungen ausgeführt werden. Die Verdichter sind nicht für Explosionsschutz-Bereiche ausgeführt.

Die Gemische R450A und R513A kommen dem Verhalten und der Leistung von R134a nah und sind wie dieses nicht brennbar. Sie können mit denselben sicherheitstechnischen Auslegungen wie bei R134a verwendet werden.

Weitere Informationen zu diesen Kältemitteln finden sich im Kältemittel-Report A-500.

Leistungsdaten für den ganzen Anwendungsbereich sind in der BITZER Software verfügbar.

New refrigerants with low global warming potential

The R134a versions of the compact screw compressor series CSH and CSW can now be used with new low global warming impact (GWP) refrigerants. These refrigerants are important tools to reach the emission reduction of the EU Regulation 517/2014 and the similar scenarios under development worldwide.

The unsaturated fluorinated hydrocarbons (HFO) R1234yf and R1234ze, two variants of tetrafluoropropene, play a central role in this. They can be used as single substances or as components in mixtures – see also the application limits.

The pure refrigerants R1234yf and R1234ze are classified flammable in A2L according to ISO 817. For the flammable refrigerants a risk assessment for the system has to be made respecting the flammability. The system has to be set up according to national and local regulations. The compressors are not designed for explosion proof areas.

The mixtures R450A and R513A are close to R134a in characteristics and performance and are also non flammable. They can be used with same safety measures at the system like with R134a.

Further information on these refrigerants can be found in the Refrigerant Report A-501.

Performance data for the full application area are available in the BITZER Software.

Новые хладагенты с низким потенциалом глобального потепления

Версии компактных винтовых компрессоров серии CSH и CSW для R134a теперь могут работать с новыми хладагентами с низким воздействием на глобальное потепление (GWP). Эти хладагенты являются важными инструментами для достижения сокращения выбросов по ЕС Регулированию 517/2014 и подобным сценариям, находящимся в стадии разработки по всему миру.

Ненасыщенные фтористые водороды (HFO) R1234yf и R1234ze, два варианта тетрафторпропена, играют ведущую роль в этом процессе. Они могут быть применены в качестве отдельных веществ или в качестве компонентов в смесях – также см. области применения.

Чистые хладагенты R1234yf и R1234ze являются воспламеняющимися, A2L в соответствии с ISO 817. Для воспламеняющихся хладагентов оценка риска для системы должна учитывать воспламеняемость. Система должна соответствовать национальным и местным нормативам. Компрессоры не предназначены для работы во взрывоопасных зонах. Смеси R450A и R513A близки к R134a по своим характеристикам и производительности и также не воспламеняются. Их можно применять с теми же мерами по обеспечению безопасности системы, как с R134a.

Доп. информацию по этим хладагентам можно найти в Обзоре хладагентов A-501.

Данные по производительности для всей области применения доступны в BITZER Software.

Schallschutzhauben

Effiziente Schallreduktion

- Je nach Verdichtertyp und Einbausituation bis zu 12 dB(A)
- Über den gesamten Frequenzbereich wirksam

Leicht zu montieren und einfach nachrüstbar

- Flexibles Material
- Montage mit Klettverschlüssen
- Auf jede Gehäuseserie abgestimmt

Sound insulation hoods

Efficient sound reduction

- Depending on the compressor model and the mounting situation, up to 12 dB(A)
- Effective on the whole frequency range

Easy to mount and to retrofit

- Flexible material
- Fastening with Velcro straps
- Adapted for every housing series

Шумогасящие кожухи

Значительное снижение шума

- На 4..12 dB(A), в зависимости от модели компрессора и от конфигурации всей системы
- Эффективны во всем диапазоне частот

Легко устанавливаются и снимаются

- Гибкий материал
- Крепление с помощью застежек Velcro
- Адаптированы для корпусов всех серий

Wartungsfreundlich

- Ölschauglasbereich und alle Anschlüsse sind leicht zugänglich
- Abnehmbare Abdeckungen beispielsweise für
 - Anschlusskasten
 - Magnetventile der Leistungsregelung
 - Ölkühler
- Rohrleitungen und Kabel können an jeder beliebigen Stelle durchgeführt werden

Erprobte Kombination schalldämmender Materialien

- Robust
- Wasserabweisend
- Schwer entflammbar (Klasse B1 nach DIN 4201)
- Für Kältemittel der Sicherheitsgruppe A1

Anwendungsbereich

- Im gesamten Einsatzbereich
- Thermische Grenzen für Leistungsregelung oder Zusatzkühlung können je nach Betriebspunkt bei niedrigeren Verflüssigungstemperaturen liegen
- Bei Außenaufstellung ist ein Wetterschutzgehäuse oder eine Überdachung erforderlich

Montagefreiraum

Die Schallschutzhaube trägt am höchsten Punkt und an den Seiten etwa 40 mm auf und umschließt den gesamten Verdichter. Für die Montage wird ein Freiraum von durchschnittlich 100 mm empfohlen. Die Schallschutzhaube kann unter beengten Platzverhältnissen und bei angeschlossenen Rohrleitungen nachgerüstet werden.

Easy to maintain

- Easy access to the oil sight glass and to all connections
- Removable covers, for instance for
 - Terminal box
 - Solenoid valves of the capacity control
 - Oil cooler
- Pipes and cables can be put through at any place

Tested and proven combination of sound absorbing materials

- Robust
- Water-repellent
- Difficult to ignite (class B1 according to DIN 4201)
- For refrigerants of safety group A1

Application range

- In the whole application limits
- Depending on operating point, the thermal limits for capacity control or additional cooling may be at lower condensing temperatures
- For an outdoor installation a weather protective housing or a roofing is required

Mounting space

At the highest point and at the sides, the thickness of the sound insulation hood is approximately 40 mm. The hood encloses the whole compressor. For the mounting, a free space of about 100 mm is recommended. The sound insulation hood can be retrofitted even in confined space conditions and if the pipes are already connected.

Простота в обслуживании

- Легкий доступ к смотровым стеклам и ко всем присоединениям
- Съёмные элементы, например, для
 - Клеммной коробки
 - Эл. магнитных клапанов регулирования производительности
 - Маслоохладителя
- Трубопроводы и кабели можно проложить в любом месте

Испытанный и проверенный звукопоглощающий материал

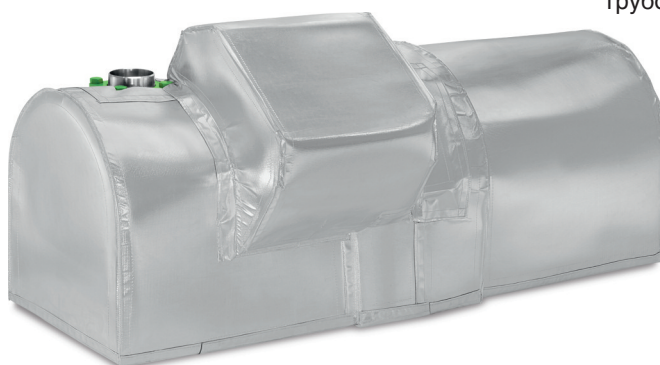
- Крепкий
- Водоотталкивающий
- Трудно воспламеняется (класс B1 согласно DIN 4201)
- Для хладагентов группы безопасности A1

Диапазон применения

- Для всех областей применения
- В зависимости от рабочей точки, температурные пределы для регулирования производительности или доп. охлаждения могут находиться при более низких температурах конденсации
- Для наружной установки требуется защитный кожух от атмосферных воздействий или кровля

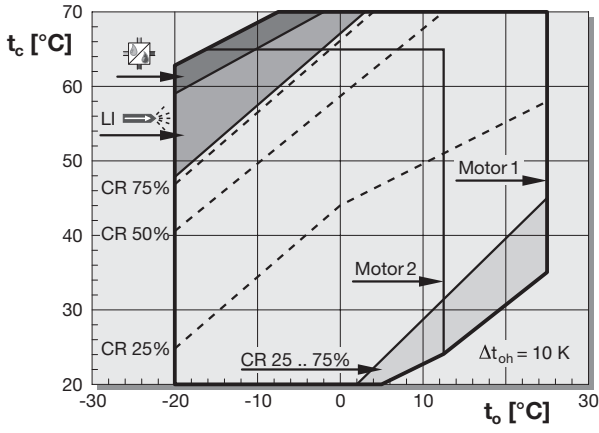
Пространство для монтажа

В самой высокой точке и по бокам, толщина шумогасящего кожуха составляет около 40 мм. Кожух закрывает весь компрессор. Для монтажа рекомендуется свободное пространство, около 100 мм. Шумогасящий кожух может устанавливаться в условиях ограниченного пространства и даже тогда, когда трубопроводы уже подключены.

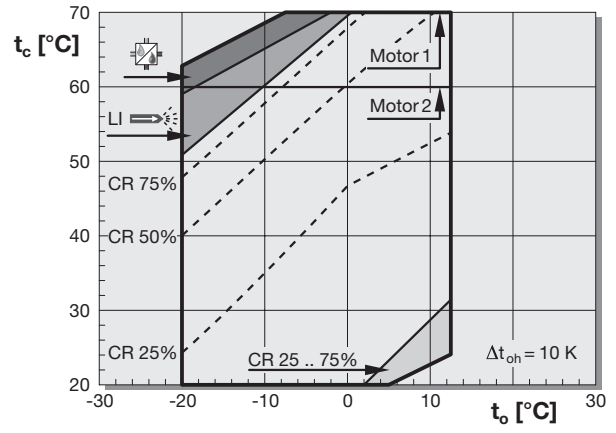


Verdichterserie Compressor series Компрессор серии	Schallreduktion Sound reduction Снижение уровня	Gewicht Weight Вес	Teilenummer Part number Номер для заказа
CS.65	.. 10 dB(A) шума	40 kg	377 907 05
CS.75	.. 10 dB(A) шума	45 kg	377 907 04
CS.85	.. 10 dB(A) шума	50 kg	377 907 02
CS.95	.. 8 dB(A) шума	60 kg	377 907 01
CSV.2	.. 12 dB(A) шума	45 kg	377 907 03
CSV.3	.. 10 dB(A) шума	50 kg	377 908 01

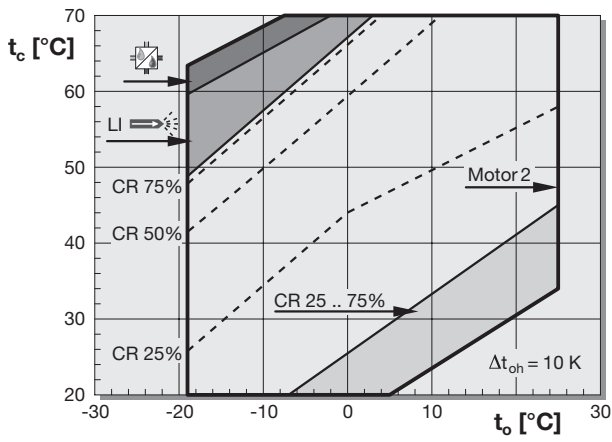
R134a, R1234yf, R450A, R513A Standard



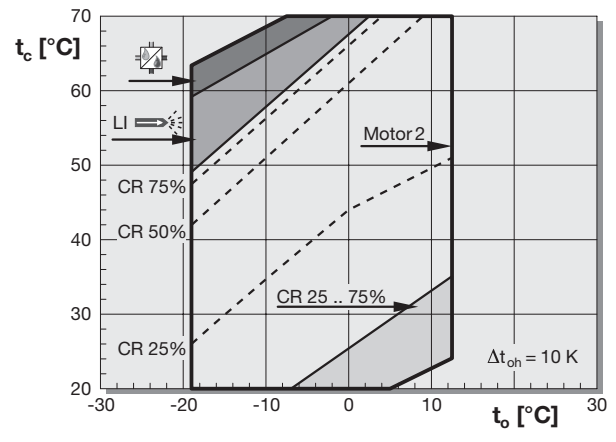
R134a, R1234yf, R450A, R513A ECO



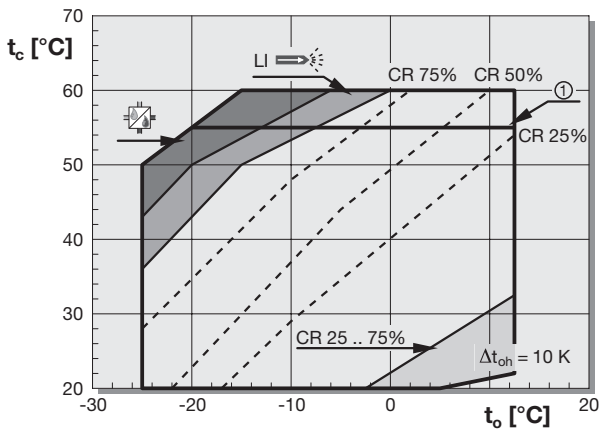
R1234ze Standard



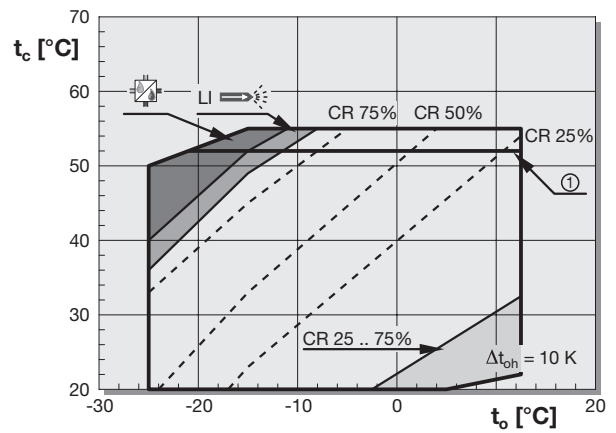
R1234ze ECO



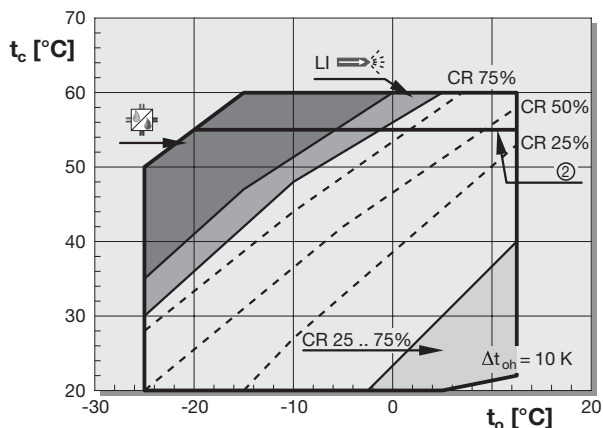
R407C Standard ■ Motor 1*



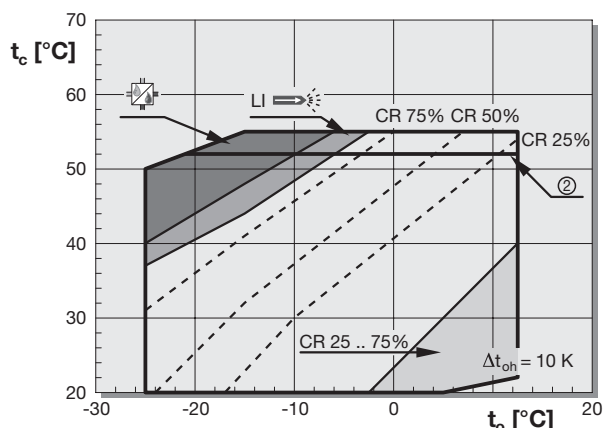
R407C ECO ■ Motor 1*



R22 Standard ■ Motor 1*



R22 ECO ■ Motor 1*



Erläuterung zu Einsatzgrenzen

Thermische Grenzen für Leistungsregelung (CR) und Zusatzkühlung (Kältemittelspritzung und externe Ölkühlung) sind abhängig vom Verdichtertyp. Die maximale Verflüssigungstemperatur kann bei einzelnen Typen eingeschränkt sein.

i **Erweiterte Einsatzgrenzen** sind je nach Systemausführung möglich. Dies bedarf jedoch der individuellen Abstimmung mit BITZER.

Explanation to application limits

Thermal limits for capacity control (CR) and additional cooling (liquid injection and external oil cooling) depend on the compressor type. The maximum condensing temperature can be restricted with individual types.

i **Extended application limits** are possible depending on system layout. However, this must be individually co-ordinated with BITZER.

Пояснения по областям применения

Температурные ограничения при регулировании производительности (CR) и при дополнительном охлаждении (впрыск жидкости или внешний маслоохладитель) зависят от типа компрессора. Максимальная температура конденсации может быть ограничена в зависимости от типа компрессора.

i **Расширенные области применения** допускаются в зависимости от проекта самой системы. Тем не менее, это должно быть индивидуально согласовано с BITZER.

Legende

- t_o Verdampfungstemperatur (°C)
- t_c Verflüssigungstemperatur (°C)
- Δt_{oh} Sauggasüberhitzung
- Leistungsregelung 25 .. max. 75%
- Kältemittelspritzung oder externe Ölkühlung erforderlich.
Im Teillastbetrieb können die jeweiligen Einsatzgrenzen (CR 75%, CR 50% und CR 25%) durch Kältemittelspritzung um 5 K in der Verflüssigungstemperatur angehoben werden, jedoch maximal bis zu den Vollastgrenzen.
- Externe Ölkühlung erforderlich

* Verdichtertypen siehe Seite 32

- ① Maximale Verflüssigungstemperatur für CSH8583Y, CSH8593Y, CSH9593Y und CSH95103Y
- ② Maximale Verflüssigungstemperatur für CSH8583, CSH8593, CSH9583, CSH9593 und CSH95103

Legend

- t_o Evaporating temperature (°C)
- t_c Condensing temperature (°C)
- Δt_{oh} Suction gas superheat
- Capacity control 25 .. max. 75%
- Liquid injection or external oil cooling required.
For part-load operation the respective application limits (CR 75%, CR 50% and CR 25%) can be lifted with liquid injection by 5 K in the condensing temperature, however at maximum up to the full-load limits.
- External oil cooling required

* Compressor types see page 32

- ① Maximum condensing temperature with CSH8583Y, CSH8593Y, CSH9593Y and CSH95103Y
- ② Maximum condensing temperature with CSH8583, CSH8593, CSH9583, CSH9593 and CSH95103

Обозначения

- t_o Температура испарения (°C)
- t_c Температура конденсации (°C)
- Δt_{oh} Перегрев всасываемого газа
- Регулирование производительности 25 .. max. 75%
- Требуется впрыск жидкости или внешнее охлаждение масла
При работе на частичных нагрузках соответствующие границы ступеней регулирования (CR 75%, CR 50%, и CR 25%) могут быть приподняты за счет впрыска жидкости на 5K от расчетной температуры конденсации, однако не выше максимальной при полной нагрузке
- Требуется внешнее охлаждение масла

* Типы компрессоров см. на стр. 32

- ① Макс. температура конденсации для CSH8583Y, CSH8593Y, CSH9593Y и CSH95103Y
- ② Макс. температура конденсации для CSH8583, CSH8593, CSH9583, CSH9593 и CSH95103



Leistungswerte 50 Hz

bezogen auf 10 K Sauggasüberhitzung,
ohne Flüssigkeitsunterkühlung

Performance data 50 Hz

based on 10 K suction gas superheat,
without liquid subcooling

Данные по производительности 50 Hz

при перегреве всасываемого газа 10 K,
без переохлаждения жидкости

Verdichter Typ Compressor type Тип компрессора ①	Verfl.- temp. Cond. temp. Темп. конд. °C	↓	Kälteleistung Cooling capacity Холодопроизводительность		Q _o	[Watt]	Leistungsaufnahme Power consumption Потребляемая мощность		P _e	[kW]
			Verdampfungstemperatur °C				Evaporation temperature °C			
			10	5	0	-5	-10	-15		
CSH6553-35Y	30	Q	117200	97100	79800	64800	52000	41000		
		P	17,2	16,4	15,8	15,4	15,1	14,8		
	40	Q	105900	87100	71000	57100	45200	34900		
		P	20,2	19,5	18,9	18,3	17,8	17,4		
CSH6563-40Y	30	Q	92700	75600	60900	48200	37500	28200		
		P	24,0	23,3	22,7	22,0	21,5	21,0		
	40	Q	78000	62700	49700	38600	29200	21200		
		P	28,9	28,2	27,6	27,0	26,5	26,1		
CSH6583-50Y	30	Q	146200	120900	99200	80600	64800	51400		
		P	22,0	20,8	19,9	19,1	18,5	18,1		
	40	Q	131400	108200	88300	71200	56700	44400		
		P	25,7	24,5	23,5	22,6	21,9	21,4		
CSH6593-60Y	30	Q	115200	94300	76300	61000	47800	36700		
		P	30,0	29,0	28,0	27,2	26,5	26,0		
	40	Q	97900	79500	63700	50100	38400	28400		
		P	36,0	35,2	34,5	33,9	33,4	33,1		
CSH7553-50Y	30	Q	169300	140200	115100	93600	75200	59400		
		P	23,3	22,4	21,6	20,9	20,3	19,7		
	40	Q	152100	125400	102400	82600	65800	51500		
		P	27,7	26,7	25,8	25,1	24,3	23,7		
CSH7563-60Y	30	Q	133000	108800	88100	70400	55400	42800		
		P	33,0	32,0	31,1	30,3	29,6	28,9		
	40	Q	112600	91300	73100	57700	44700	33900		
		P	39,8	38,8	37,9	37,2	36,5	35,8		
CSH7573-70Y	30	Q	191000	158200	129900	105600	84800	67000		
		P	26,0	25,0	24,1	23,4	22,7	22,0		
	40	Q	171600	141400	115500	93200	74300	58100		
		P	30,9	29,8	28,9	28,0	27,2	26,5		
CSH7583-80Y	30	Q	150100	122800	99400	79400	62500	48200		
		P	36,9	35,8	34,8	33,9	33,0	32,3		
	40	Q	127000	103000	82500	65100	50400	38200		
		P	44,5	43,4	42,4	41,5	40,7	40,0		
CSH8553-80Y	30	Q	169700	139400	113400	91200	72500	56700		
		P	25,0	23,5	22,4	21,5	20,8	20,2		
	40	Q	152200	124200	100300	80000	62900	48700		
		P	29,4	28,0	26,9	26,0	25,2	24,5		
CSH8563-90Y	30	Q	131900	106700	85400	67500	52400	40000		
		P	35,2	33,8	32,8	31,8	31,0	30,2		
	40	Q	109900	88100	69700	54400	41700	31300		
		P	42,7	41,4	40,3	39,4	38,5	37,5		
CSH8573-110Y	30	Q	199700	164100	133500	107500	85500	66900		
		P	28,8	27,1	25,8	24,8	24,0	23,3		
	40	Q	179100	146200	118100	94300	74300	57500		
		P	33,8	32,3	31,0	29,9	29,1	28,2		
CSH7573-70Y	30	Q	155400	125800	100800	79600	62000	47400		
		P	40,5	39,0	37,8	36,7	35,7	34,8		
	40	Q	129600	104000	82400	64300	49400	37100		
		P	49,2	47,7	46,5	45,4	44,3	43,3		
CSH7583-80Y	30	Q	229300	188400	153400	123500	98200	77000		
		P	32,8	30,8	29,4	28,2	27,3	26,5		
	40	Q	205800	168000	135700	108400	85400	66200		
		P	38,5	36,7	35,2	34,0	33,0	32,1		
CSH7593-90Y	30	Q	178600	144600	115900	91600	71300	54500		
		P	46,0	44,3	42,9	41,7	40,6	39,5		
	40	Q	149100	119600	94800	74100	56900	42800		
		P	55,9	54,2	52,8	51,6	50,4	49,2		
CSH8553-80Y	30	Q	256300	212100	174200	141700	114100	90700		
		P	37,3	34,8	32,8	31,3	30,5	30,2		
	40	Q	234100	192500	156900	126500	100800	79100		
		P	44,0	41,8	40,0	38,4	37,3	36,6		
CSH8563-90Y	30	Q	206600	168600	136100	108500	85200	65700		
		P	52,0	50,2	48,5	46,9	45,5	44,4		
	40	Q	175200	141400	112800	88600	68300	51500		
		P	63,2	61,8	60,2	58,6	57,0	55,4		
CSH8573-110Y	30	Q	291900	241600	198400	161400	129900	103300		
		P	42,5	39,6	37,3	35,7	34,7	34,4		
	40	Q	266600	219300	178700	144100	114800	90000		
		P	50,1	47,6	45,5	43,8	42,5	41,6		
CSH8553-80Y	30	Q	235400	192000	155000	123600	97000	74800		
		P	59,3	57,2	55,3	53,5	51,9	50,5		
	40	Q	199600	161100	128400	100900	77800	58700		
		P	72,0	70,4	68,6	66,8	65,0	63,1		
CSH8563-90Y	30	Q	271100	224400	184200	149700	120400	95600		
		P	39,7	37,6	35,9	34,4	33,4	32,7		
	40	Q	245600	202000	164600	132600	105400	82400		
		P	46,4	44,5	42,9	41,5	40,4	39,6		
CSH8573-110Y	30	Q	217700	177500	143200	113900	89100	68200		
		P	55,7	53,9	52,4	51,0	49,8	48,8		
	40	Q	187400	151200	120200	94000	71900	53400		
		P	68,4	66,7	65,1	63,6	62,2	60,9		
CSH8563-90Y	30	Q	312200	258400	212100	172500	138800	110200		
		P	45,3	42,9	40,9	39,3	38,0	37,2		
	40	Q	282900	232700	189600	152800	121500	95000		
		P	52,9	50,8	48,9	47,3	46,1	45,2		
CSH8573-110Y	30	Q	250800	204600	165000	131300	102700	78700		
		P	63,5	61,5	59,7	58,1	56,7	55,6		
	40	Q	216000	174300	138600	108400	83000	61700		
		P	78,0	76,0	74,2	72,4	70,9	69,5		
CSH8573-110Y	30	Q	367300	303700	249200	202600	163100	129700		
		P	51,4	48,7	46,4	44,6	43,2	42,3		
	40	Q	334800	275100	223900	180500	143700	112800		
		P	60,1	57,7	55,5	53,8	52,4	51,3		
CSH8573-110Y	50	Q	293400	239600	193600	154600	121800	94300		
		P	72,2	69,9	67,8	66,0	64,4	63,1		
CSH8573-110Y	60	Q	247700	201000	161200	127600	99300	75700		
		P	88,6	86,3	84,3	82,3	80,5	78,9		

Leistungswerte 50 Hz

bezogen auf 10 K Sauggasüberhitzung,
ohne Flüssigkeitsunterkühlung

Performance data 50 Hz

based on 10 K suction gas superheat,
without liquid subcooling

Данные по производительности 50 Hz

при перегреве всасываемого газа 10 К,
без переохлаждения жидкости

Verdichter Typ Compressor type Тип компрессора	Verfl.-temp. Cond. temp. Темп. конд. °C	↓	Kälteleistung Cooling capacity Холодопроизводительность			Leistungsaufnahme Power consumption Потребляемая мощность		
			Q_o [Watt]			P_e [kW]		
			Verdampfungstemperatur °C			Evaporation temperature °C		
①	°C	10	5	0	-5	-10	-15	
CSH8583-125Y	30	Q	408800	338300	277600	225800	181600	144300
		P	57,8	54,8	52,2	50,1	48,6	47,6
	40	Q	368100	303100	247300	199600	159200	125000
		P	67,6	64,8	62,4	60,5	58,9	57,7
CSH8593-140Y	30	Q	323700	264800	214300	171400	135100	104600
		P	81,1	78,5	76,2	74,2	72,4	71,0
	40	Q	276400	224200	179700	141900	110100	83500
		P	99,6	97,1	94,7	92,5	90,5	88,7
CSH8593-140Y	30	Q	465300	385100	316000	257000	206800	164300
		P	65,8	62,3	59,4	57,1	55,3	54,1
	40	Q	419000	345000	281400	227200	181200	142300
		P	77,0	73,8	71,1	68,8	67,0	65,6
CSH9553-180Y	30	Q	368500	301400	244000	195100	153800	119000
		P	92,3	89,4	86,8	84,4	82,4	80,8
	40	Q	314600	255200	204500	161500	125300	95000
		P	113,3	110,5	107,8	105,3	103,1	101,0
CSH9553-180Y	30	Q	468300	388600	319700	260400	209500	165700
		P	68,0	64,2	61,4	59,5	58,0	56,7
	40	Q	423100	349000	285000	229900	182500	141600
		P	76,9	74,9	72,9	70,8	68,8	66,9
CSH9563-160Y	30	Q	371200	303800	245700	195700	152800	116000
		P	92,6	90,8	88,7	86,3	84,0	81,7
	40	Q	314200	254500	203200	159300	121800	89800
		P	113,2	110,9	108,5	106,0	103,5	101,0
CSH9563-160Y	30	Q	549600	456000	375300	305700	246000	194700
		P	78,2	73,8	70,6	68,4	66,7	65,1
	40	Q	496700	409800	334700	270100	214500	166600
		P	88,4	86,1	83,8	81,4	79,1	76,9
CSH9573-180Y	30	Q	436000	357000	288800	230200	179900	136700
		P	106,5	104,4	101,9	99,2	96,5	94,0
	40	Q	369400	299400	239200	187700	143700	106200
		P	130,1	127,5	124,8	121,9	119,0	116,1
CSH9573-180Y	30	Q	632100	522300	428100	347800	279800	222500
		P	85,5	81,8	78,7	76,2	73,9	71,5
	40	Q	580500	476500	387600	312100	248500	195200
		P	102,1	98,1	94,9	92,0	89,4	86,7
CSH9583-210Y	30	Q	511300	417200	337100	269300	212400	165000
		P	120,9	116,9	113,5	110,6	107,8	104,9
	40	Q	432600	351100	281800	223500	174600	134100
		P	144,8	140,8	137,5	134,6	131,8	128,9
CSH9583-210Y	30	Q	725618	602524	496583	405849	328537	263022
		P	97,0	93,7	90,5	87,5	84,7	82,1
	40	Q	658397	544178	446004	362034	290584	230121
		P	115,4	112,1	108,8	105,6	102,4	99,5
CSH9593-240Y	30	Q	585135	480476	390715	314125	249131	194299
		P	139,5	135,9	132,3	128,6	124,9	121,2
	40	Q	505983	411758	331224	262778	204958	156434
		P	169,1	165,0	160,8	156,4	151,8	147,3
CSH9593-240Y	30	Q	824430	684582	564224	461143	373312	298884
		P	109,7	105,9	102,3	98,9	95,7	92,8
	40	Q	748080	618321	506791	411397	330229	261543
		P	130,5	126,7	123,0	119,3	115,8	112,4
CSH95103-280Y	30	Q	664890	545994	444023	357016	283183	220895
		P	157,7	153,6	149,5	145,3	141,2	137,0
	40	Q	575027	467984	376496	298741	233056	177932
		P	191,2	186,5	181,7	176,7	171,6	166,5
CSH95113-320Y	30	Q	893332	740616	609272	496891	401268	320397
		P	124,0	121,1	117,9	114,5	111,2	108,1
	40	Q	809976	668140	546364	442361	354043	279511
		P	153,2	147,5	142,5	138,1	134,2	130,7
CSH95113-320Y	30	Q	718561	588209	476577	381507	301031	233359
		P	182,9	176,6	171,0	166,0	161,5	157,3
	40	Q	618756	500945	400457	315270	243538	183587
		P	218,0	212,0	206,0	201,0	195,6	191,1
CSH95113-320Y	30	Q	976714	809696	665927	542768	437803	348830
		P	129,3	127,9	125,4	122,1	118,3	114,3
	40	Q	885831	730507	597053	482970	385971	303976
		P	161,7	156,4	151,4	146,7	142,5	138,9
CSH95113-320Y	30	Q	786268	644379	522832	419282	331588	257803
		P	194,5	188,0	182,1	177,1	173,4	171,2
	40	Q	679476	552578	444319	352519	275197	210549
		P	233,0	226,0	220,0	215,0	213,0	214,0

Leistungsdaten für individuelle Eingabewerte
siehe BITZER Software.

① Daten gelten für Verdichter mit Motor Version 2.
Für höhere Verflüssigungstemperaturen kann
Motor Version 1 erforderlich werden. Einsatz-
grenzen siehe Seite 10, Leistungswerte siehe
BITZER Software.

**! Für Betrieb mit R134a ist Polyolester-Öl
BSE170 erforderlich**

Zusatzkühlung:
Kältemitteleinjektion oder externe
Ölkühlung

Vorläufige Daten.

Performance data for individual input data
see BITZER Software.

① Data are valid for compressors of motor ver-
sion 2. For higher condensing temperatures
motor version 1 may be required. Application
limits see page 10, performance data see
BITZER Software.

**! For operation with R134a polyol-ester oil
BSE170 is required**

Additional cooling:
Liquid injection or external oil cooling

Tentative data.

Данные по производительности для индивиду-
альных начальных условий см. в BITZER Software.

① Данные действительны для компрессоров с
мотором версии 2. Для высоких температур
конденсации может потребоваться мотор версии
1. Области применения см. на стр. 10, данные
по производительности см. в BITZER Software.

**! Для работы с R134a требуется полиэфирное
масло BSE170**

Дополнительное охлаждение:
Впрыск жидкости или внешнее охлаждение
масла

Предварительные данные.



Leistungswerte 50 Hz

bezogen auf 10 K Sauggasüberhitzung,
mit Flüssigkeitsunterkühlung ①

Performance data 50 Hz

based on 10 K suction gas superheat,
with liquid subcooling ①

Данные по производительности 50 Hz

при перегреве всасываемого газа 10 K,
с переохлаждением жидкости ①

Verdichter Typ Compressor type Тип компрессора ②	Verfl.-temp. Cond. temp. Темп. конд. °C	↓	Kälteleistung Cooling capacity Холодопроизводительность Q_o [Watt]			Leistungsaufnahme Power consumption Потребляемая мощность P_e [kW]		
			Verdampfungstemperatur °C Evaporation temperature °C Температура испарения °C					
			10	5	0	-5	-10	-15
CSH6553-35Y	30	Q	121600 18,0	104200 17,8	88400 17,5	74200 17,3	61500 17,1	50100 16,7
	40	Q	117400 22,5	99900 22,2	84100 21,7	70000 21,2	57300 20,7	46000 20,1
	50	Q	110200 28,0	93100 27,4	77700 26,8	63900 26,0	51500 25,3	40400 24,6
	60	Q	100300 34,8	83800 34,0	69000 33,1	55900 32,3	44200 31,5	33800 30,8
CSH6563-40Y	30	Q	148900 22,5	127500 22,1	108100 21,5	90600 21,0	75200 20,6	61700 20,2
	40	Q	142900 28,0	121600 27,2	102600 26,4	85600 25,7	70500 24,9	57100 24,3
	50	Q	133900 34,1	113500 33,3	95100 32,4	78700 31,5	64000 30,6	50900 29,8
	60	Q	122600 42,1	103200 41,2	85700 40,3	70100 39,4	56100 38,7	43500 38,1
CSH6583-50Y	30	Q	173600 24,0	148500 23,9	125600 23,6	105200 23,2	87100 22,7	71000 22,1
	40	Q	165700 30,4	140800 29,8	118600 29,2	98700 28,5	81100 27,7	65500 26,9
	50	Q	154200 37,7	130300 36,8	108800 35,9	89800 34,9	73000 33,9	58300 33,0
	60	Q	139700 46,5	117000 45,4	96800 44,2	79200 43,1	63900 42,1	50600 41,1
CSH6593-60Y	30	Q	191200 26,0	164300 26,1	139300 25,8	116700 25,4	96700 24,9	78900 24,3
	40	Q	183400 33,1	156000 32,6	131400 32,0	109600 31,3	90100 30,5	72900 29,6
	50	Q	170700 41,2	144300 40,3	120700 39,4	99700 38,4	81100 37,4	64800 36,4
	60	Q	154700 51,0	129700 49,8	107400 48,7	87800 47,5	70800 46,4	56100 45,3
CSH7553-50Y	30	Q	176100 26,2	149300 25,5	125300 24,8	104100 24,2	85400 23,6	69100 22,9
	40	Q	168100 32,6	141700 31,7	118200 30,8	97500 30,0	79400 29,1	63600 28,2
	50	Q	155800 40,7	130500 39,5	108100 38,4	88500 37,3	71300 36,2	56600 35,1
	60	Q	140000 50,7	116400 49,3	95600 47,9	77600 46,5	62000 45,2	48800 43,9
CSH7563-60Y	30	Q	203400 29,5	172900 28,7	145200 28,0	120700 27,4	99000 26,7	80200 26,0
	40	Q	194400 36,8	163900 35,8	136800 34,8	112900 33,9	92000 33,0	73800 32,0
	50	Q	180000 45,8	150900 44,6	125100 43,4	102400 42,2	82600 41,0	65600 39,8
	60	Q	161600 57,1	134400 55,6	110500 54,1	89700 52,7	71800 51,2	56500 49,7
CSH7573-70Y	30	Q	203400 31,9	172900 31,9	145200 31,2	120700 30,5	99000 29,9	80200 29,2
	40	Q	219200 40,9	184900 39,8	154500 38,8	127600 37,9	104000 36,9	83500 35,9
	50	Q	202900 51,0	170200 49,7	141200 48,4	115700 47,2	93400 45,9	74200 44,6
	60	Q	182100 63,5	151600 62,0	124700 60,4	101200 58,9	81000 57,3	63800 55,7
CSH7583-80Y	30	Q	260900 38,1	223300 36,8	189100 35,6	158600 34,5	131600 33,9	107900 33,6
	40	Q	253500 47,7	215100 46,3	180900 44,8	150600 43,4	123700 42,2	100200 41,2
	50	Q	238200 58,7	200700 57,2	167400 55,5	137800 53,7	111900 52,0	89400 50,4
	60	Q	216200 72,9	180400 71,3	148800 69,4	121200 67,4	97300 65,3	76800 63,2
CSH7593-90Y	30	Q	249800 41,0	219900 40,8	181900 39,7	157800 38,6	131600 38,0	107100 37,8
	40	Q	283600 53,2	240800 51,6	202600 50,1	168700 48,6	138800 47,3	112500 46,3
	50	Q	266300 65,4	224600 63,9	187400 62,1	154400 60,2	125400 58,4	100200 56,6
	60	Q	241700 81,4	201800 79,8	166500 77,8	135600 75,6	108800 73,3	85800 71,1
CSH8553-80Y	30	Q	281400 41,7	240900 40,8	204200 39,8	171500 38,8	142500 37,9	116900 37,2
	40	Q	272400 51,9	231600 50,7	195100 49,5	162700 48,2	133800 47,0	108400 45,8
	50	Q	258800 64,9	218700 63,4	182700 61,8	150700 60,1	122300 58,5	97400 56,9
	60	Q	240700 81,7	201500 79,8	166400 77,7	135400 75,5	108100 73,4	84300 71,5
CSH8563-90Y	30	Q	318100 46,3	272800 45,5	231500 44,5	194500 43,4	161700 42,5	132700 41,8
	40	Q	308200 57,8	262200 56,6	221000 55,3	184300 54,0	151800 52,7	123000 51,5
	50	Q	292600 72,4	247300 70,8	206800 69,1	170700 67,4	138600 65,6	110400 63,9
	60	Q	271800 91,2	227700 89,2	188200 86,9	153200 84,7	122400 82,4	95500 80,3
CSH8573-110Y	30	Q	357400 64,1	303900 62,9	256000 61,5	213600 60,1	176100 58,8	143300 57,6
	40	Q	335200 80,3	283700 78,8	237700 77,0	196900 75,1	160900 73,3	129400 71,5
	50	Q	305300 101,4	257300 99,3	214300 97,0	176200 94,5	142800 92,0	113900 89,6

Leistungswerte 50 Hz

bezogen auf 10 K Sauggasüberhitzung,
mit Flüssigkeitsunterkühlung ①

Performance data 50 Hz

based on 10 K suction gas superheat,
with liquid subcooling ①

Данные по производительности 50 Hz

при перегреве всасываемого газа 10 К,
с переохлаждением жидкости ①

Verdichter Typ Compressor type Тип компрессора ②	Verfl.-temp. Cond. temp. Темп. конд. °C	↓	Kälteleistung Cooling capacity Холодопроизводительность Q_0 [Watt]			Leistungsaufnahme Power consumption Потребляемая мощность P_e [kW]		
			Verdampfungstemperatur °C		Evaporation temperature °C	Temperatur испарения C		
			10	5	0	-5	-10	-15
CSH8583-125Y	30	Q	416200	356100	301300	252500	209400	171600
		P	59,2	58,0	56,6	55,2	54,0	53,0
	40	Q	398700	338600	285000	237400	195300	158300
		P	73,5	71,9	70,1	68,3	66,6	65,1
	50	Q	373100	315200	263500	217500	177100	141900
	P	91,6	89,6	87,3	84,9	82,6	80,5	
	60	Q	340800	285500	236500	193500	156100	123800
		P	114,9	112,2	109,2	106,3	103,5	100,9
CSH8593-140Y	30	Q	399200	338200	283500	235200	192800	158200
		P	64,8	63,4	61,9	60,6	59,6	58,6
	40	Q	446900	379600	319500	266200	219100	177700
		P	82,1	80,4	78,5	76,6	74,8	73,2
	50	Q	417800	353000	295200	243700	198400	159000
	P	102,4	100,2	97,8	95,3	92,8	90,5	
	60	Q	381200	319500	264600	216300	174500	138300
		P	128,5	125,6	122,5	119,3	116,2	113,4
CSH9553-180Y	30	Q	485000	414500	350800	294000	243300	198100
		P	71,1	69,0	67,4	66,0	64,7	63,3
	40	Q	463800	393900	331200	275000	224600	179700
		P	85,0	84,0	82,5	80,4	78,1	75,7
	50	Q	431800	364000	303100	248700	200500	157900
	P	105,9	104,4	101,9	99,0	95,9	93,0	
	60	Q	389100	324800	267800	217600	173400	134300
		P	131,7	128,9	125,6	122,3	118,9	115,7
CSH9563-160Y	30	Q	559400	479000	405600	339900	281400	229200
		P	79,9	77,8	76,1	74,6	73,3	71,8
	40	Q	535600	454800	382500	317700	259600	207800
		P	95,7	94,7	93,1	91,0	88,4	85,8
	50	Q	490000	420000	349800	287000	231400	182300
	P	119,3	117,7	115,2	112,0	108,6	105,4	
	60	Q	448500	374400	308500	250600	199800	154900
		P	148,4	145,4	141,9	138,2	134,6	131,1
CSH9573-180Y	30	Q	616600	540700	456500	381600	315900	258600
		P	108,4	106,1	103,8	101,4	98,7	95,6
	40	Q	574200	482600	401400	330000	267900	215000
		P	132,9	129,7	126,5	123,2	119,8	116,2
	50	Q	515500	430600	356000	291400	236100	188900
	P	162,6	158,4	154,4	150,7	147,0	143,2	
CSH9583-210Y	30	Q	614493	520861	436840	362849	302849	249705
		P	95,8	94,9	93,1	91,0	88,6	86,6
	40	Q	688516	584222	491489	409331	336671	273002
		P	121,1	119,7	117,6	114,9	111,7	108,2
	50	Q	643466	542366	452168	372318	302793	243087
	P	151,4	148,8	145,3	141,1	136,8	132,4	
	60	Q	585153	487865	402386	328521	264917	209921
		P	186,9	182,5	177,5	172,3	167,0	161,6
CSH9593-240Y	30	Q	769701	654069	550501	458848	377822	306580
		P	134,3	133,2	131,0	128,2	124,8	121,2
	40	Q	719960	607301	506896	417735	339642	272423
		P	168,3	165,7	162,1	157,8	153,0	148,2
	50	Q	652278	546865	450977	367781	296311	234833
	P	208,0	204,0	198,3	192,6	186,8	180,9	
CSH95103-280Y	30	Q	754506	636582	531473	439284	358613	292113
		P	123,3	122,7	120,8	118,3	115,4	112,4
	40	Q	843736	712600	596528	493977	403753	325547
		P	158,6	155,2	151,6	147,8	143,8	139,8
	50	Q	782572	655447	542527	443547	358333	285625
	P	194,6	189,3	183,8	178,4	173,3	168,6	
	60	Q	703278	581573	475857	385101	307191	239934
		P	235,0	229,0	222,0	216,0	211,0	205,0
CSH95113-320Y	30	Q	909827	769516	644470	534057	436676	351562
		P	166,1	163,7	160,4	156,6	152,6	148,6
	40	Q	845787	710248	589724	483375	391103	312300
		P	206,0	201,0	196,0	190,8	186,4	183,6
	50	Q	764546	635500	522495	425263	342113	270749
	P	252,0	245,0	238,0	233,0	229,0	225,0	

Leistungsdaten für individuelle Eingabewerte siehe BITZER Software.

① Economiserbetrieb: Leistungswerte mit Flüssigkeitsunterkühlung ($t_{cu} = t_{ms} + 5 K$)

② Daten gelten für Verdichter mit Motor Version 2. Für höhere Verflüssigungstemperaturen kann Motor Version 1 erforderlich werden. Einsatzgrenzen siehe Seite 10, Leistungswerte siehe BITZER Software.

! Für Betrieb mit R134a ist Polyolester-Öl BSE170 erforderlich

■ Zusatzkühlung:
Kältemittelspritzung oder externe Ölkühlung

Vorläufige Daten.

Performance data for individual input data see BITZER Software.

① Economiser operation: Performance data with liquid subcooling ($t_{cu} = t_{ms} + 5 K$)

② Data are valid for compressors of motor version 2. For higher condensing temperatures motor version 1 may be required. Application limits see page 10, performance data see BITZER Software.

! For operation with R134a polyol-ester oil BSE170 is required

■ Additional cooling:
Liquid injection or external oil cooling

Tentative data.

Данные по производительности для индивидуальных начальных условий см. в BITZER Software.

① Работа с экономайзером: Данные по производительности с переохлаждением жидкости ($t_{cu} = t_{ms} + 5 K$)

② Данные действительны для компрессоров с мотором версии 2. Для высоких температур конденсации может потребоваться мотор версии 1. Области применения см. на стр. 10, данные по производительности см. в BITZER Software.

! Для работы с R134a требуется полиэфирное масло BSE170

■ Дополнительное охлаждение:
Впрыск жидкости или внешнее охлаждение масла

Предварительные данные.

Leistungswerte 50 Hz

 bezogen auf 10 K Sauggasüberhitzung,
ohne Flüssigkeitsunterkühlung

Performance data 50 Hz

 based on 10 K suction gas superheat,
without liquid subcooling

Данные по производительности 50 Hz

 при перегреве всасываемого газа 10 K,
без переохлаждения жидкости

Verdichter Typ Compressor type Тип компрессора ①	Verfl.- temp. Cond. temp. Темп. конд. °C	↓	Kälteleistung Cooling capacity Холодопроизводительность Q_o [Watt]			Leistungsaufnahme Power consumption Потребляемая мощность P_e [kW]		
			Verdampfungstemperatur °C		Evaporation temperature °C		Температура испарения C	
			10	5	0	-5	-10	-15
CSH6553-35Y	40	Q	101120	83737	68730	55806	44692	35136
		P	20,1	19,5	18,9	18,4	18,0	17,7
CSH6563-40Y	40	Q	125170	103990	85748	70081	56663	45185
		P	25,6	24,5	23,6	22,8	22,2	21,8
CSH6583-50Y	40	Q	145000	120310	99046	80822	65262	52031
		P	27,6	26,7	25,9	25,2	24,6	24,1
CSH6593-60Y	40	Q	163600	135730	111740	91183	73629	58702
		P	30,8	29,8	29,0	28,2	27,5	26,9
CSH7553-50Y	40	Q	144970	119340	97376	78657	62799	49456
		P	29,3	28,0	27,0	26,2	25,5	24,9
CSH7563-60Y	40	Q	148110	121970	99569	80477	64302	50691
		P	29,3	28,0	27,0	26,2	25,5	24,9
CSH7573-70Y	40	Q	196020	161460	131840	106590	85197	67196
		P	38,4	36,7	35,3	34,3	33,4	32,6
CSH7583-80Y	40	Q	223050	184910	152150	124130	100290	80131
		P	43,9	41,9	40,1	38,7	37,7	37,2
CSH7593-90Y	40	Q	254050	210610	173290	141380	114230	91267
		P	50,0	47,7	45,7	44,1	43,0	42,4
CSH8553-80Y	40	Q	232410	192470	158140	128770	103760	82588
		P	44,0	42,8	42,0	41,5	41,1	40,8
CSH8563-90Y	40	Q	267650	221680	182170	148360	119580	95210
		P	50,1	48,8	47,9	47,3	46,9	46,5
CSH8573-110Y	40	Q	315890	261660	215130	175420	141720	113310
		P	57,2	55,7	54,7	54,0	53,5	53,1
CSH8583-125Y	40	Q	348150	288690	237610	193940	156800	125400
		P	64,0	62,3	61,2	60,4	59,9	59,3
CSH8593-140Y	40	Q	396300	328620	270470	220760	178480	142740
		P	72,9	70,9	69,6	68,8	68,2	67,6
CSH9553-180Y	40	Q	401400	332860	273700	222780	178980	141310
		P	72,9	72,0	71,3	70,7	70,0	68,9
CSH9563-160Y	40	Q	471190	390760	321360	261620	210260	166090
		P	83,8	82,8	82,0	81,3	80,5	79,3
CSH9573-180Y	40	Q	548310	453560	372480	303470	245080	196030
		P	97,4	94,4	92,6	91,5	90,5	89,0
CSH9583-210Y	40	Q	624910	519560	429060	351670	285850	230190
		P	109,6	107,8	106,5	105,4	104,1	102,4
CSH9593-240Y	40	Q	708510	589090	486480	398760	324150	261050
		P	123,9	121,9	120,4	119,1	117,7	115,8
CSH95103-280Y	40	Q	765320	634990	523110	427530	346340	277800
		P	138,0	135,2	133,2	131,5	130,0	128,3
CSH95113-320Y	40	Q	837560	694880	572380	467750	378860	303820
		P	148,6	146,2	144,5	143,0	141,3	138,9

Leistungsdaten für individuelle Eingabewerte
siehe BITZER Software.

 ① Daten gelten für Verdichter mit Motor Version 2.
Für höhere Verflüssigungstemperaturen kann
Motor Version 1 erforderlich werden. Einsatz-
grenzen siehe Seite 10, Leistungswerte siehe
BITZER Software.

Performance data for individual input data
see BITZER Software.

 ① Data are valid for compressors of motor ver-
sion 2. For higher condensing temperatures
motor version 1 may be required. Application
limits see page 10, performance data see
BITZER Software.

Данные по производительности для индивиду-
альных начальных условий см. в BITZER Software.

 ① Данные действительны для компрессоров с
мотором версии 2. Для высоких температур
конденсации может потребоваться мотор
версии 1. Области применения см. на стр. 10,
данные по производительности см. в BITZER
Software.

! Für Betrieb mit R1234yf ist Polyolester-Öl
BSE170 erforderlich

Vorläufige Daten.

! For operation with R1234yf polyol-ester oil
BSE170 is required

Tentative data.

! Для работы с R1234yf требуется полиэфирное
масло BSE170

Предварительные данные.

Leistungswerte 50 Hz

bezogen auf 10 K Sauggasüberhitzung,
mit Flüssigkeitsunterkühlung ①

Performance data 50 Hz

based on 10 K suction gas superheat,
with liquid subcooling ①

Данные по производительности 50 Hz

при перегреве всасываемого газа 10 К,
с переохлаждением жидкости ①

Verdichter Typ Compressor type Тип компрессора ②	Verfl.- temp. Cond. temp. Темп. конд. °C	↓	Kälteleistung Cooling capacity Холодопроизводительность Q_o [Watt]			Leistungsaufnahme Power consumption Потребляемая мощность P_e [kW]		
			Verdampfungstemperatur °C		Evaporation temperature °C		Temperatur испарения C	
			10	5	0	-5	-10	-15
CSH6553-35Y	40	Q	112900	96950	82590	69630	57920	47330
		P	22,7	22,4	22,1	21,7	21,2	20,8
CSH6563-40Y	40	Q	136700	117700	100600	85250	71430	59010
		P	28,0	27,4	26,7	26,1	25,5	25,0
CSH6583-50Y	40	Q	158500	135900	115600	97490	81240	66850
		P	30,4	30,0	29,5	28,9	28,2	27,5
CSH6593-60Y	40	Q	175100	150300	128000	108100	90200	74280
		P	33,1	32,7	32,3	31,7	31,0	30,3
CSH7553-50Y	40	Q	161100	137300	116100	97240	80470	65730
		P	32,8	32,0	31,3	30,5	29,8	29,0
CSH7563-60Y	40	Q	162000	138400	117300	98480	81770	67000
		P	32,1	31,4	30,8	30,2	29,5	28,8
CSH7573-70Y	40	Q	209200	178500	151100	126600	105000	85840
		P	40,9	40	39,2	38,4	37,6	36,8
CSH7583-80Y	40	Q	242300	207700	176700	149100	124400	102600
		P	47,8	46,5	45,2	44,0	42,9	42,2
CSH7593-90Y	40	Q	270600	232100	197600	166800	139300	115000
		P	53,2	51,8	50,5	49,2	48,1	47,4
CSH8553-80Y	40	Q	259600	223000	190200	160900	134600	111200
		P	49,8	49,5	49,3	49,0	48,5	47,8
CSH8563-90Y	40	Q	293000	251900	214900	181800	152200	125800
		P	55,3	55,1	54,9	54,6	54,2	53,6
CSH8573-110Y	40	Q	338100	290800	248200	210200	176400	146400
		P	61,4	61,2	61,1	61,0	60,6	60,0
CSH8583-125Y	40	Q	378200	324300	276000	232900	194500	160500
		P	70,2	69,7	69,3	68,9	68,2	67,3
CSH8593-140Y	40	Q	423300	363000	309000	260800	217900	179800
		P	78,2	77,7	77,4	77,1	76,5	75,5
CSH9553-180Y	40	Q	445300	379000	320500	268500	222100	180700
		P	82,8	82,6	82,3	81,6	80,5	78,9
CSH9563-160Y	40	Q	514600	437300	369700	309600	256100	208300
		P	93,0	92,8	92,6	92,0	90,9	89,2
CSH9573-180Y	40	Q	582800	497000	420900	353400	293700	241500
		P	103,7	102,5	101,8	101,2	100,1	98,2
CSH9583-210Y	40	Q	673400	572100	483500	405300	336500	277500
		P	119,6	118,8	118,0	116,8	115,0	112,7
CSH9593-240Y	40	Q	754000	639900	540700	453800	377000	310500
		P	132,8	131,9	131,3	130,3	128,5	125,9
CSH95103-280Y	40	Q	817200	691500	581300	484100	399700	328100
		P	149,0	147,3	145,8	143,9	141,8	139,6
CSH95113-320Y	40	Q	885700	748700	629800	525500	433900	355600
		P	158,4	157,3	156,4	155,1	153,0	150,0

Leistungsdaten für individuelle Eingabewerte
siehe BITZER Software.

① Economiserbetrieb: Leistungswerte mit
Flüssigkeitsunterkühlung ($t_{cu} = t_{ms} + 5 \text{ K}$)

② Daten gelten für Verdichter mit Motor Version 2.
Für höhere Verflüssigungstemperaturen kann
Motor Version 1 erforderlich werden. Einsatz-
grenzen siehe Seite 10, Leistungswerte siehe
BITZER Software.

! Für Betrieb mit R1234yf ist Polyolester-Öl
BSE170 erforderlich

Vorläufige Daten.

Performance data for individual input data
see BITZER Software.

① Economiser operation: Performance data
with liquid subcooling ($t_{cu} = t_{ms} + 5 \text{ K}$)

② Data are valid for compressors of motor ver-
sion 2. For higher condensing temperatures
motor version 1 may be required. Application
limits see page 10, performance data see
BITZER Software.

! For operation with R1234yf polyol-ester oil
BSE170 is required

Tentative data.

Данные по производительности для индивиду-
альных начальных условий см. в BITZER Software.

① Работа с экономайзером: Данные по произ-
водительности с переохлаждением жидкости
($t_{cu} = t_{ms} + 5 \text{ K}$)

② Данные действительны для компрессоров с
мотором версии 2. Для высоких температур
конденсации может потребоваться мотор версии
1. Области применения см. на стр. 10, данные
по производительности см. в BITZER Software.

! Для работы с R1234yf требуется полиэфирное
масло BSE170

Предварительные данные.

Leistungswerte 50 Hz

 bezogen auf 10 K Sauggasüberhitzung,
ohne Flüssigkeitsunterkühlung

Performance data 50 Hz

 based on 10 K suction gas superheat,
without liquid subcooling

Данные по производительности 50 Hz

 при перегреве всасываемого газа 10 K,
без переохлаждения жидкости

Verdichter Typ Compressor type Тип компрессора ①	Verf.- temp. Cond. temp. Темп. конд. °C	↓	Kälteleistung Cooling capacity Холодопроизводительность Q_o [Watt]			Leistungsaufnahme Power consumption Потребляемая мощность P_e [kW]		
			Verdampfungstemperatur °C		Evaporation temperature °C		Температура испарения °C	
			10	5	0	-5	-10	-15
CSH6553-35Y	40	Q	80034	65797	53563	43084	34134	26499
		P	15,4	15,0	14,5	14,2	13,9	13,5
CSH6563-40Y	40	Q	99351	81948	67015	54249	43367	34105
		P	19,2	18,4	17,8	17,4	17,1	16,8
CSH6583-50Y	40	Q	114790	94530	77169	62365	49806	39203
		P	21,0	20,4	20,0	19,6	19,2	18,7
CSH6593-60Y	40	Q	129510	106650	87063	70361	56191	44229
		P	23,4	22,8	22,3	21,9	21,5	20,9
CSH7553-50Y	40	Q	114470	93562	75719	60590	47850	37205
		P	22,3	21,4	20,7	20,1	19,7	19,2
CSH7563-60Y	40	Q	134750	110180	89215	71437	56466	43955
		P	25,7	24,7	23,9	23,2	22,6	22,1
CSH7573-70Y	40	Q	156550	127430	102580	81500	63741	48899
		P	30,0	29,5	28,5	27,2	25,9	24,9
CSH7583-80Y	40	Q	176410	145180	118460	95711	76464	60280
		P	33,2	31,8	30,6	29,7	29,1	28,6
CSH7593-90Y	40	Q	200920	165360	134920	109010	87091	68657
		P	37,8	36,2	34,9	33,9	33,1	32,6
CSH8553-80Y	40	Q	185320	152340	124120	100110	79800	62739
		P	35,0	33,8	33,0	32,4	31,9	31,3
CSH8563-90Y	40	Q	213470	175500	143010	115370	91995	72353
		P	39,9	38,5	37,6	36,9	36,3	35,7
CSH8573-110Y	40	Q	251180	206700	168660	136300	108940	85952
		P	45,3	43,8	42,7	42,0	41,3	40,6
CSH8583-125Y	40	Q	277760	228710	186730	151010	120790	95385
		P	51,1	49,3	48,0	47,1	46,3	45,5
CSH8593-140Y	40	Q	316180	260340	212560	171890	137490	108580
		P	58,1	56,1	54,7	53,7	52,8	51,9
CSH9563-160Y	40	Q	369060	304080	248190	200210	159010	123520
		P	66,1	64,8	63,5	62,2	61,0	59,9
CSH9573-180Y	40	Q	428970	352590	287180	231460	184270	144530
		P	76,8	74,3	72,3	70,5	68,9	67,3
CSH9583-210Y	40	Q	489250	403930	330790	268360	215280	170270
		P	85,8	83,9	82,2	80,6	79,2	77,7
CSH9593-240Y	40	Q	555950	459000	375900	304970	244650	193520
		P	97,0	94,8	92,9	91,1	89,5	87,9
CSH95103-280Y	40	Q	601740	496330	405890	328590	262720	206690
		P	108,3	105,6	103,1	100,7	98,7	97,2
CSH95113-320Y	40	Q	658420	543050	444070	359450	287350	226020
		P	117,7	114,9	112,2	109,9	107,8	106,2

Leistungsdaten für individuelle Eingabewerte
siehe BITZER Software.

 ① Daten gelten für Verdichter mit Motor Version 2.
Einsatzgrenzen siehe Seite 10, Leistungswerte
siehe BITZER Software.

! Für Betrieb mit R1234ze ist Polyolester-Öl
BSE170 erforderlich

Vorläufige Daten.

Performance data for individual input data
see BITZER Software.

 ① Data are valid for compressors of motor ver-
sion 2. Application limits see page 10, perfor-
mance data see BITZER Software.

! For operation with R1234ze polyol-ester oil
BSE170 is required

Tentative data.

Данные по производительности для индивиду-
альных начальных условий см. в BITZER Software.

 ① Данные действительны для компрессоров с
мотором версии 2. Области применения
см. на стр. 10, данные по производительности
см. в BITZER Software.

! Для работы с R1234ze требуется полиэфирное
масло BSE170

Предварительные данные.

Leistungswerte 50 Hz

bezogen auf 10 K Sauggasüberhitzung,
mit Flüssigkeitsunterkühlung ①

Performance data 50 Hz

based on 10 K suction gas superheat,
with liquid subcooling ①

Данные по производительности 50 Hz

при перегреве всасываемого газа 10 К,
с переохлаждением жидкости ①

Verdichter Typ Compressor type Тип компрессора ②	Verfl.- temp. Cond. temp. Темп. конд. °C	↓	Kälteleistung Cooling capacity Холодопроизводительность Q_o [Watt]			Leistungsaufnahme Power consumption Потребляемая мощность P_e [kW]		
			Verdampfungstemperatur °C		Evaporation temperature °C		Температура испарения °C	
			10	5	0	-5	-10	-15
CSH6553-35Y	40	Q	88900	75610	63700	53060	43550	35060
		P	17,2	17,0	16,7	16,3	16,0	15,5
CSH6563-40Y	40	Q	108200	92300	78060	65360	54050	43970
		P	20,9	20,4	20,0	19,7	19,3	18,9
CSH6583-50Y	40	Q	125200	106400	89590	74690	61490	49890
		P	23,0	22,7	22,5	22,1	21,6	21,0
CSH6593-60Y	40	Q	138700	117900	99350	82910	68350	55520
		P	25,1	24,9	24,6	24,3	23,9	23,2
CSH7553-50Y	40	Q	126700	107000	89520	74090	60540	48720
		P	24,8	24,2	23,6	23,1	22,5	21,9
CSH7563-60Y	40	Q	146500	123800	103600	85800	70160	56510
		P	28,0	27,3	26,7	26,2	25,6	24,8
CSH7573-70Y	40	Q	167100	140600	117000	96260	77980	62030
		P	31,9	31,9	31,2	30,0	28,8	27,7
CSH7583-80Y	40	Q	191400	162500	136900	114200	94090	76490
		P	36,0	35,1	34,2	33,4	32,6	32,0
CSH7593-90Y	40	Q	214200	182000	153300	128000	105500	85850
		P	40,2	39,2	38,3	37,4	36,6	36,0
CSH8553-80Y	40	Q	205900	175100	147700	123300	101800	82930
		P	39,1	38,5	37,9	37,4	36,7	35,9
CSH8563-90Y	40	Q	233000	198300	167300	139800	115500	94080
		P	43,6	42,9	42,4	41,8	41,2	40,4
CSH8573-110Y	40	Q	268800	229000	193500	162000	134100	109600
		P	48,4	47,8	47,2	46,7	46,1	45,2
CSH8583-125Y	40	Q	301300	256000	215700	180000	148500	120900
		P	55,5	54,5	53,7	52,9	52,0	50,8
CSH8593-140Y	40	Q	337800	287000	241900	201900	166600	135700
		P	62,0	61,0	60,2	59,4	58,5	57,3
CSH9563-160Y	40	Q	398600	338200	284300	236100	193000	154400
		P	71,7	71,3	70,5	69,3	67,8	66,4
CSH9573-180Y	40	Q	456500	386300	324100	269000	220300	177700
		P	81,6	80,3	78,9	77,4	75,7	73,8
CSH9583-210Y	40	Q	524000	443800	372700	309500	253900	205600
		P	92,2	91,3	90,0	88,4	86,5	84,6
CSH9593-240Y	40	Q	586800	497200	417800	347400	285100	230800
		P	102,3	101,5	100,3	98,7	96,8	94,7
CSH95103-280Y	40	Q	640200	540200	451500	372900	304000	244600
		P	115,4	113,9	111,7	109,2	106,8	104,7
CSH95113-320Y	40	Q	692000	584500	489200	404600	330100	265400
		P	123,7	122,4	120,5	118,2	115,8	113,7

Leistungsdaten für individuelle Eingabewerte
siehe BITZER Software.

- ① Economiserbetrieb: Leistungswerte mit Flüssigkeitsunterkühlung ($t_{cu} = t_{ms} + 5 K$)
- ② Daten gelten für Verdichter mit Motor Version 2. Einsatzgrenzen siehe Seite 10, Leistungswerte siehe BITZER Software.

Performance data for individual input data
see BITZER Software.

- ① Economiser operation: Performance data with liquid subcooling ($t_{cu} = t_{ms} + 5 K$)
- ② Data are valid for compressors of motor version 2. Application limits see page 10, performance data see BITZER Software.

Данные по производительности для индивидуальных начальных условий см. в BITZER Software.

- ① Работа с экономайзером: Данные по производительности с переохлаждением жидкости ($t_{cu} = t_{ms} + 5 K$)
- ② Данные действительны для компрессоров с мотором версии 2. Области применения см. на стр. 10, данные по производительности см. в BITZER Software.

! Für Betrieb mit R1234ze ist Polyolester-Öl BSE170 erforderlich

Vorläufige Daten.

! For operation with R1234ze polyol-ester oil BSE170 is required

Tentative data.

! Для работы с R1234ze требуется полиэфирное масло BSE170

Предварительные данные.

Leistungswerte 50 Hz

 bezogen auf 10 K Sauggasüberhitzung,
ohne Flüssigkeitsunterkühlung

Performance data 50 Hz

 based on 10 K suction gas superheat,
without liquid subcooling

Данные по производительности 50 Hz

 при перегреве всасываемого газа 10 K,
без переохлаждения жидкости

Verdichter Typ Compressor type Тип компрессора ①	Verfl.- temp. Cond. temp. Темп. конд. °C	↓	Kälteleistung Cooling capacity Холодопроизводительность Q_o [Watt]			Leistungsaufnahme Power consumption Потребляемая мощность P_e [kW]					
			Verdampfungstemperatur °C			Evaporation temperature °C			Температура испарения °C		
			10	5	0	-5	-10	-15			
CSH6553-35Y	40	Q	92344	76051	62016	49957	39611	30731			
		P	17,6	17,1	16,6	16,2	15,8	15,5			
CSH6563-40Y	40	Q	114550	94489	77256	62503	49915	39201			
		P	22,2	21,2	20,5	19,9	19,4	19,0			
CSH6583-50Y	40	Q	132030	108750	88793	71758	57287	45050			
		P	24,2	23,5	22,8	22,3	21,8	21,2			
CSH6593-60Y	40	Q	148950	122690	100180	80958	64632	50826			
		P	27,0	26,2	25,5	24,9	24,3	23,7			
CSH7553-50Y	40	Q	132190	108020	87389	69890	55147	42823			
		P	25,6	24,5	23,7	23,0	22,5	21,9			
CSH7563-60Y	40	Q	155630	127220	102960	82384	65048	50553			
		P	29,5	28,2	27,3	26,5	25,9	25,2			
CSH7573-70Y	40	Q	178770	146150	118310	94687	74784	58143			
		P	33,6	32,1	31,0	30,2	29,4	28,7			
CSH7583-80Y	40	Q	203350	167210	136310	110060	87898	69321			
		P	38,2	36,4	35,0	33,9	33,1	32,6			
CSH7593-90Y	40	Q	231610	190450	155260	125360	100110	78956			
		P	43,5	41,5	39,9	38,6	37,7	37,2			
CSH8553-80Y	40	Q	213750	175790	143280	115580	92123	72381			
		P	40,1	38,7	37,6	36,9	36,3	35,7			
CSH8563-90Y	40	Q	246220	202520	165080	133190	106180	83448			
		P	45,7	44,1	42,9	42,0	41,3	40,6			
CSH8573-110Y	40	Q	290330	238920	194910	157450	125750	99114			
		P	52,1	50,2	48,7	47,7	46,8	46,0			
CSH8583-125Y	40	Q	321010	264430	215940	174590	139530	109980			
		P	58,5	56,4	54,8	53,7	52,7	51,8			
CSH8593-140Y	40	Q	365400	301000	245800	198740	158830	125190			
		P	66,6	64,2	62,4	61,1	60,0	59,0			
CSH9553-180Y	40	Q	419860	346440	283070	228490	181470	140890			
		P	77,0	75,2	73,4	71,6	69,9	68,4			
CSH9563-160Y	40	Q	428840	353880	289200	233500	185540	144160			
		P	77,0	75,2	73,4	71,6	69,9	68,4			
CSH9573-180Y	40	Q	498690	409260	332830	267910	213160	167360			
		P	88,5	85,3	82,6	80,4	78,3	76,3			
CSH9583-210Y	40	Q	568480	470040	385520	313220	251610	199270			
		P	99,8	97,3	95,0	92,7	90,6	88,5			
CSH9593-240Y	40	Q	645950	534110	438070	355930	285930	226470			
		P	112,9	110,0	107,3	104,8	102,4	100,1			
CSH95103-280Y	40	Q	699660	577860	473180	383540	307030	241860			
		P	123,9	120,8	118,1	115,7	113,6	111,5			
CSH95113-320Y	40	Q	765560	632250	517680	419570	335830	264490			
		P	135,5	131,9	128,7	126,0	123,6	121,4			

Leistungsdaten für individuelle Eingabewerte
siehe BITZER Software.

 ① Daten gelten für Verdichter mit Motor Version 2.
Für höhere Verflüssigungstemperaturen kann
Motor Version 1 erforderlich werden. Einsatz-
grenzen siehe Seite 10, Leistungswerte siehe
BITZER Software.

**! Für Betrieb mit R450A ist Polyolester-Öl
BSE170 erforderlich**

Vorläufige Daten.

Performance data for individual input data
see BITZER Software.

 ① Data are valid for compressors of motor ver-
sion 2. For higher condensing temperatures
motor version 1 may be required. Application
limits see page 10, performance data see
BITZER Software.

**! For operation with R450A polyol-ester oil
BSE170 is required**

Tentative data.

Данные по производительности для индивиду-
альных начальных условий см. в BITZER Software.

 ① Данные действительны для компрессоров с
мотором версии 2. Для высоких температур
конденсации может потребоваться мотор версии
1. Области применения см. на стр. 10, данные
по производительности см. в BITZER Software.

**! Для работы с R450A требуется полиэфирное
масло BSE170**

Предварительные данные.

Leistungswerte 50 Hz

bezogen auf 10 K Sauggasüberhitzung,
mit Flüssigkeitsunterkühlung ①

Performance data 50 Hz

based on 10 K suction gas superheat,
with liquid subcooling ①

Данные по производительности 50 Hz

при перегреве всасываемого газа 10 К,
с переохлаждением жидкости ①

Verdichter Typ Compressor type Тип компрессора ②	Verfl.- temp. Cond. temp. Темп. конд. °C	↓	Kälteleistung Cooling capacity Холодопроизводительность Q_o [Watt]			Leistungsaufnahme Power consumption Потребляемая мощность P_e [kW]		
			Verdampfungstemperatur °C		Evaporation temperature °C		Temperatur испарения C	
			10	5	0	-5	-10	-15
CSH6553-35Y	40	Q	102100	86980	73400	61200	50250	40420
		P	19,6	19,4	19,0	18,7	18,2	17,8
CSH6563-40Y	40	Q	124200	106000	89570	74960	61930	50320
		P	24,1	23,5	23,0	22,5	22,0	21,5
CSH6583-50Y	40	Q	143500	121900	102700	85620	70490	57170
		P	26,5	26,1	25,7	25,2	24,6	23,9
CSH6593-60Y	40	Q	158800	135000	113800	95030	78330	63590
		P	28,9	28,5	28,2	27,7	27,1	26,4
CSH7553-50Y	40	Q	145700	123000	102900	85070	69450	55830
		P	28,4	27,7	27,0	26,4	25,8	25,1
CSH7563-60Y	40	Q	168500	142300	119000	98510	80470	64720
		P	32,0	31,2	30,6	29,9	29,2	28,5
CSH7573-70Y	40	Q	190000	160600	134400	111300	90970	73230
		P	35,6	34,8	34,1	33,4	32,7	31,9
CSH7583-80Y	40	Q	219700	186400	156900	130800	107800	87690
		P	41,3	40,2	39,1	38,1	37,3	36,6
CSH7593-90Y	40	Q	245800	208700	175700	146600	120900	98400
		P	46,0	44,9	43,7	42,7	41,9	41,1
CSH8553-80Y	40	Q	236400	201100	169700	141700	116900	95170
		P	44,7	43,9	43,2	42,6	41,8	41,0
CSH8563-90Y	40	Q	267500	227700	192100	160500	132600	107900
		P	49,8	49,0	48,3	47,7	46,9	46,0
CSH8573-110Y	40	Q	309200	263400	222500	186200	154000	125800
		P	55,4	54,6	53,8	53,1	52,3	51,4
CSH8583-125Y	40	Q	346800	294700	248400	207300	170900	138900
		P	63,5	62,3	61,3	60,3	59,3	58,0
CSH8593-140Y	40	Q	388700	330400	278500	232500	191700	155900
		P	70,9	69,7	68,7	67,7	66,6	65,3
CSH9553-180Y	40	Q	457100	387800	325700	270000	220200	175900
		P	84,4	83,6	82,2	80,3	78,3	76,2
CSH9563-160Y	40	Q	461400	392000	330000	274300	224300	179500
		P	83,1	82,5	81,4	79,7	77,8	75,9
CSH9573-180Y	40	Q	528500	446700	374100	310200	254000	205200
		P	93,8	92,0	90,2	88,3	86,2	83,9
CSH9583-210Y	40	Q	606800	514700	432900	360100	295900	239900
		P	106,9	105,7	103,9	101,7	99,1	96,5
CSH9593-240Y	40	Q	679300	576500	485200	404200	332200	269300
		P	118,7	117,5	115,8	113,5	110,9	108,0
CSH95103-280Y	40	Q	742200	627100	525000	434100	354400	285400
		P	131,9	130,1	128,1	125,6	123,0	120,3
CSH95113-320Y	40	Q	802000	678300	568500	471100	384800	309700
		P	142,1	140,3	138,1	135,6	132,9	130,2

Leistungsdaten für individuelle Eingabewerte
siehe BITZER Software.

① Economiserbetrieb: Leistungswerte mit
Flüssigkeitsunterkühlung ($t_{cu} = t_{ms} + 5 K$)

② Daten gelten für Verdichter mit Motor Version 2.
Für höhere Verflüssigungstemperaturen kann
Motor Version 1 erforderlich werden. Einsatz-
grenzen siehe Seite 10, Leistungswerte siehe
BITZER Software.

! Für Betrieb mit R450A ist Polyolester-Öl
BSE170 erforderlich

Vorläufige Daten.

Performance data for individual input data
see BITZER Software.

① Economiser operation: Performance data
with liquid subcooling ($t_{cu} = t_{ms} + 5 K$)

② Data are valid for compressors of motor ver-
sion 2. For higher condensing temperatures
motor version 1 may be required. Application
limits see page 10, performance data see
BITZER Software.

! For operation with R450A polyol-ester oil
BSE170 is required

Tentative data.

Данные по производительности для индивиду-
альных начальных условий см. в BITZER Software

① Работа с экономайзером: Данные по произ-
водительности с переохлаждением жидкости
($t_{cu} = t_{ms} + 5 K$)

② Данные действительны для компрессоров с
мотором версии 2. Для высоких температур
конденсации может потребоваться мотор версии
1. Области применения см. на стр. 10, данные
по производительности см. в BITZER Software.

! Для работы с R450A требуется полиэфирное
масло BSE170

Предварительные данные.

Leistungswerte 50 Hz

 bezogen auf 10 K Sauggasüberhitzung,
ohne Flüssigkeitsunterkühlung

Performance data 50 Hz

 based on 10 K suction gas superheat,
without liquid subcooling

Данные по производительности 50 Hz

 при перегреве всасываемого газа 10 K,
без переохлаждения жидкости

Verdichter Typ Compressor type Тип компрессора ①	Verfl.- temp. Cond. temp. Темп. конд. °C	↓	Kälteleistung Cooling capacity Холодопроизводительность Q_o [Watt]			Leistungsaufnahme Power consumption Потребляемая мощность P_e [kW]		
			Verdampfungstemperatur °C		Evaporation temperature °C		Температура испарения C	
			10	5	0	-5	-10	-15
CSH6553-35Y	40	Q	108450	89616	73359	59356	47314	36959
		P	21,2	20,5	19,9	19,2	18,7	18,3
CSH6563-40Y	40	Q	134170	111040	91121	74040	59445	47011
		P	26,9	25,7	24,6	23,7	23,0	22,4
CSH6583-50Y	40	Q	154960	128130	105070	85339	68540	54306
		P	29,0	28,0	27,2	26,3	25,6	25,0
CSH6593-60Y	40	Q	174830	144560	118540	96280	77327	61269
		P	32,4	31,3	30,3	29,4	28,6	27,9
CSH7553-50Y	40	Q	155720	127750	103800	83402	66161	51707
		P	31,1	29,6	28,4	27,4	26,5	25,8
CSH7563-60Y	40	Q	183310	150440	122280	98300	78028	61030
		P	35,8	34,2	32,7	31,5	30,5	29,7
CSH7573-70Y	40	Q	210550	172820	140490	112970	89701	70188
		P	40,7	38,8	37,2	35,9	34,7	33,8
CSH7583-80Y	40	Q	239940	198250	162450	131870	105890	83937
		P	46,4	44,3	42,3	40,5	39,2	38,3
CSH7593-90Y	40	Q	273290	225800	185030	150200	120600	95603
		P	52,9	50,4	48,2	46,2	44,6	43,6
CSH8553-80Y	40	Q	250580	206980	169490	137420	110110	86991
		P	46,9	45,5	44,4	43,6	42,9	42,3
CSH8563-90Y	40	Q	288660	238450	195280	158350	126910	100290
		P	53,5	51,8	50,6	49,6	48,9	48,3
CSH8573-110Y	40	Q	341200	281810	230870	187430	150590	119570
		P	61,6	59,5	57,8	56,5	55,4	54,5
CSH8583-125Y	40	Q	374880	310090	254430	206830	166350	132130
		P	69,1	66,8	64,9	63,4	62,2	61,2
CSH8593-140Y	40	Q	426730	352980	289620	235440	189360	150400
		P	78,7	76,1	73,9	72,2	70,8	69,7
CSH9553-180Y	40	Q	431790	357650	293580	238320	190720	149690
		P	77,2	76,0	75,0	74,0	72,9	71,6
CSH9563-160Y	40	Q	506870	419880	344720	279910	224090	175990
		P	88,7	87,4	86,2	85,1	83,8	82,3
CSH9573-180Y	40	Q	588030	484830	396700	321880	258750	205880
		P	104,1	100,2	97,5	95,6	94,1	92,8
CSH9583-210Y	40	Q	672560	558020	459550	375280	303520	242750
		P	118,6	116,0	113,5	110,9	108,4	105,8
CSH9593-240Y	40	Q	764170	634050	522170	426430	344900	275860
		P	134,1	131,2	128,3	125,4	122,5	119,6
CSH95103-280Y	40	Q	825250	683100	561030	456750	368160	293360
		P	148,2	144,3	141,0	138,0	135,3	132,8
CSH95113-320Y	40	Q	903080	747460	613840	499680	402700	320820
		P	160,8	157,0	153,6	150,5	147,5	144,4

Leistungsdaten für individuelle Eingabewerte
siehe BITZER Software.

 ① Daten gelten für Verdichter mit Motor Version 2.
Für höhere Verflüssigungstemperaturen kann
Motor Version 1 erforderlich werden. Einsatz-
grenzen siehe Seite 10, Leistungswerte siehe
BITZER Software.

**! Für Betrieb mit R513A ist Polyolester-Öl
BSE170 erforderlich**

Vorläufige Daten.

Performance data for individual input data
see BITZER Software.

 ① Data are valid for compressors of motor ver-
sion 2. For higher condensing temperatures
motor version 1 may be required. Application
limits see page 10, performance data see
BITZER Software.

**! For operation with R513A polyol-ester oil
BSE170 is required**

Tentative data.

Данные по производительности для индивиду-
альных начальных условий см. в BITZER Software.

 ① Данные действительны для компрессоров с
мотором версии 2. Для высоких температур
конденсации может потребоваться мотор версии
1. Области применения см. на стр. 10, данные
по производительности см. в BITZER Software.

**! Для работы с R513A требуется полиэфирное
масло BSE170**

Предварительные данные.

Leistungswerte 50 Hz

bezogen auf 10 K Sauggasüberhitzung,
mit Flüssigkeitsunterkühlung ①

Performance data 50 Hz

based on 10 K suction gas superheat,
with liquid subcooling ①

Данные по производительности 50 Hz

при перегреве всасываемого газа 10 К,
с переохлаждением жидкости ①

Verdichter Typ Compressor type Тип компрессора ②	Verfl.- temp. Cond. temp. Темп. конд. °C	↓	Kälteleistung Cooling capacity Холодопроизводительность Q_o [Watt]			Leistungsaufnahme Power consumption Потребляемая мощность P_e [kW]		
			Verdampfungstemperatur °C		Evaporation temperature °C		Temperatur испарения C	
			10	5	0	-5	-10	-15
CSH6553-35Y	40	Q	120800	103400	87730	73550	60810	49310
		P	23,8	23,5	23,1	22,5	21,9	21,4
CSH6563-40Y	40	Q	146400	125400	106600	89710	74570	61080
		P	29,4	28,7	27,9	27,1	26,3	25,7
CSH6583-50Y	40	Q	169400	144600	122500	102700	85130	69600
		P	32,0	31,5	30,9	30,1	29,3	28,5
CSH6593-60Y	40	Q	187200	160000	135600	113900	94530	77370
		P	34,8	34,4	33,8	33,1	32,3	31,4
CSH7553-50Y	40	Q	172800	146600	123300	102600	84270	68250
		P	34,7	33,8	32,8	31,8	30,9	30,0
CSH7563-60Y	40	Q	199600	169400	142500	118600	97500	79000
		P	39,1	38,1	37,0	36,0	35,0	34,0
CSH7573-70Y	40	Q	224800	190900	160700	133900	110100	89300
		P	43,4	42,3	41,2	40,1	39,1	38,0
CSH7583-80Y	40	Q	260600	222500	188300	158000	131000	107200
		P	50,5	49,1	47,6	46,0	44,6	43,5
CSH7593-90Y	40	Q	291400	248800	210700	176900	146800	120200
		P	56,2	54,8	53,2	51,5	50,0	48,8
CSH8553-80Y	40	Q	279400	239000	202800	170400	141600	116000
		P	53,0	52,4	51,8	51,1	50,3	49,4
CSH8563-90Y	40	Q	315700	270200	229400	192900	160300	131400
		P	58,9	58,4	57,8	57,1	56,3	55,4
CSH8573-110Y	40	Q	365400	312800	265600	223600	186300	153400
		P	66,0	65,3	64,5	63,6	62,6	61,6
CSH8583-125Y	40	Q	407200	347900	294900	247700	205700	168600
		P	75,6	74,6	73,4	72,1	70,8	69,4
CSH8593-140Y	40	Q	456000	389700	330400	277600	230500	189000
		P	84,3	83,3	82,1	80,8	79,4	78,0
CSH9553-180Y	40	Q	474900	405400	343000	286800	236300	191200
		P	86,1	86,1	85,6	84,6	83,1	81,2
CSH9563-160Y	40	Q	547800	467600	395700	330900	272700	220600
		P	96,6	96,8	96,4	95,5	94,0	92,0
CSH9573-180Y	40	Q	625500	531500	448300	374700	310000	253600
		P	110,9	108,9	107,3	105,8	104,3	102,5
CSH9583-210Y	40	Q	720300	613400	518100	433200	358300	293500
		P	127,7	126,7	124,9	122,4	119,3	116,0
CSH9593-240Y	40	Q	805800	686500	580400	485900	402200	329200
		P	141,6	140,7	139,0	136,5	133,3	129,7
CSH95103-280Y	40	Q	877800	743600	624400	518700	426400	347400
		P	158,5	156,2	153,6	150,5	147,3	144,0
CSH95113-320Y	40	Q	948200	804000	676100	562600	462900	376800
		P	169,2	167,7	165,6	162,7	159,3	155,6

Leistungsdaten für individuelle Eingabewerte
siehe BITZER Software.

① Economiserbetrieb: Leistungswerte mit
Flüssigkeitsunterkühlung ($t_{cu} = t_{ms} + 5 K$)

② Daten gelten für Verdichter mit Motor Version 2.
Für höhere Verflüssigungstemperaturen kann
Motor Version 1 erforderlich werden. Einsatz-
grenzen siehe Seite 10, Leistungswerte siehe
BITZER Software.

! Für Betrieb mit R513A ist Polyolester-Öl
BSE170 erforderlich

Vorläufige Daten.

Performance data for individual input data
see BITZER Software.

① Economiser operation: Performance data
with liquid subcooling ($t_{cu} = t_{ms} + 5 K$)

② Data are valid for compressors of motor ver-
sion 2. For higher condensing temperatures
motor version 1 may be required. Application
limits see page 10, performance data see
BITZER Software.

! For operation with R513A polyol-ester oil
BSE170 is required

Tentative data.

Данные по производительности для индивиду-
альных начальных условий см. в BITZER Software.

① Работа с экономайзером: Данные по произ-
водительности с переохлаждением жидкости
($t_{cu} = t_{ms} + 5 K$)

② Данные действительны для компрессоров с
мотором версии 2. Для высоких температур
конденсации может потребоваться мотор версии
1. Области применения см. на стр. 10, данные
по производительности см. в BITZER Software.

! Для работы с R513A требуется полиэфирное
масло BSE170

Предварительные данные.

Leistungswerte 50 Hz

 bezogen auf 10 K Sauggasüberhitzung,
ohne Flüssigkeitsunterkühlung

Performance data 50 Hz

 based on 10 K suction gas superheat,
without liquid subcooling

Данные по производительности 50 Hz

 при перегреве всасываемого газа 10 K,
без переохлаждения жидкости

Verdichter Typ Compressor type Тип компрессора	Verf.- temp. Cond. temp. Темп. конд. °C	↓	Kälteleistung Cooling capacity Холодопроизводительность Q_0 [Watt]			Leistungsaufnahme Power consumption Потребляемая мощность P_e [kW]			
			Verdampfungstemperatur °C Evaporation temperature °C			Temperatur испарения C			
			10	5	0	-5	-10	-15	-20
CSH6553-50	30	Q	139600	117400	97900	80700	65800	52700	
		P		25,3	25,2	24,4	23,1	21,8	20,7
	40	Q	148200	124900	104300	86300	70500	56700	44800
		P	30,9	30,6	29,6	28,3	26,9	25,6	24,7
	50	Q	132200	110600	91700	75100	60600	48000	37200
		P	39,1	37,3	35,5	33,8	32,3	31,2	30,4
CSH6563-60	30	Q	175100	147300	122800	101300	82500	66200	
		P		31,4	31,3	30,3	28,7	27,1	25,7
	40	Q	185900	156600	130900	108300	88500	71200	56300
		P	38,4	37,9	36,8	35,2	33,4	31,8	30,6
	50	Q	165900	138900	115100	94200	76100	60400	46800
		P	48,6	46,3	44,1	42,0	40,1	38,7	37,7
CSH7553-70	30	Q	204100	172000	143600	118600	96600	77200	
		P		39,3	37,6	36,0	34,5	33,1	31,8
	40	Q	216900	183300	153600	127400	104300	83900	66000
		P	47,9	46,1	44,4	42,7	41,3	40,0	39,0
	50	Q	190500	159400	132100	108200	87400	69300	53700
		P	57,6	55,3	53,4	51,7	50,3	48,9	47,6
CSH7563-80	30	Q	238800	201300	168300	139100	113400	90700	
		P		44,8	42,8	41,1	39,6	38,1	36,5
	40	Q	251800	212900	178500	148200	121500	97900	77100
		P	54,5	52,1	50,1	48,4	47,0	45,6	44,4
	50	Q	219500	183900	152600	125100	101200	80400	62400
		P	64,9	62,0	59,9	58,2	56,8	55,5	53,9
CSH7573-90	30	Q	282600	239300	200800	166800	136600	109600	
		P		51,0	49,1	47,2	45,5	43,8	42,0
	40	Q	299800	254700	214600	179200	147700	119800	94700
		P	61,8	59,7	57,8	55,9	54,2	52,7	51,5
	50	Q	265000	223200	186400	154000	125400	100300	78100
		P	74,4	71,6	69,3	67,3	65,6	64,0	62,4
CSH7583-100	30	Q	315100	264600	220300	181700	148000	118900	
		P		60,6	56,6	53,5	51,1	49,2	47,3
	40	Q	334000	281800	235800	195600	160400	129800	103400
		P	72,4	68,9	66,2	64,0	62,1	60,1	58,0
	50	Q	294300	247000	205400	169200	137700	110600	87300
		P	82,5	81,2	79,6	77,8	75,7	73,3	70,7
CSH7593-110	30	Q	359500	301800	251200	207100	168700	135400	
		P		69,1	64,5	61,0	58,3	56,1	54,0
	40	Q	381400	321500	268800	222700	182500	147600	117500
		P	82,5	78,5	75,5	73,0	70,8	68,6	66,1
	50	Q	335400	281200	233700	192300	156400	125500	99200
		P	94,1	92,6	90,8	88,7	86,3	83,6	80,6
CSH8553-110	30	Q	342900	287400	238700	196200	159300	127300	
		P		65,0	59,4	56,0	54,0	52,6	51,1
	40	Q	363600	306000	255300	210800	172100	138400	109300
		P	77,9	72,3	68,8	66,9	65,8	65,0	63,8
	50	Q	316300	264800	219600	180000	145500	115700	89900
		P	90,2	86,2	83,7	82,1	80,9	79,6	77,4
CSH8563-125	30	Q	390800	327500	272100	223700	181500	145100	
		P		74,1	67,8	63,9	61,6	60,0	58,2
	40	Q	414400	348700	290900	240300	196100	157800	124600
		P	88,8	82,4	78,4	76,2	75,0	74,1	72,7
	50	Q	360500	301800	250200	205100	165900	131800	102500
		P	102,8	98,2	95,4	93,6	92,2	90,7	88,2
CSH8573-140	30	Q	445200	380100	322000	270100	223300	180800	
		P		88,6	83,0	78,9	75,6	72,6	69,2
	40	Q	476500	407000	345000	289800	240400	195900	155300
		P	107,0	101,1	96,7	93,1	90,1	87,1	83,7
	50	Q	427700	360300	300700	248100	201700	160700	124200
		P	123,6	118,7	114,6	111,0	107,6	104,0	99,9
CSH8583-160	30	Q	500500	425900	359400	300100	246900	198700	
		P		93,5	87,1	82,3	78,6	75,7	73,0
	40	Q	536900	456600	385100	321600	265100	214500	168800
		P	114,6	107,8	102,3	97,9	94,4	91,4	88,7
	50	Q	482100	404200	335500	275100	222100	175600	134800
		P	133,4	127,5	122,4	117,9	113,9	110,3	106,9

Leistungswerte 50 Hz

bezogen auf 10 K Sauggasüberhitzung,
ohne Flüssigkeitsunterkühlung

Performance data 50 Hz

based on 10 K suction gas superheat,
without liquid subcooling

Данные по производительности 50 Hz

при перегреве всасываемого газа 10 К,
без переохлаждения жидкости

Verdichter Typ Compressor type Тип компрессора	Verfl.- temp. Cond. temp. Темп. конд. °C	↓	Kälteleistung Cooling capacity Холодопроизводительность			Leistungsaufnahme Power consumption Потребляемая мощность			
			Q _o [Watt]			P _e [kW]			
			Verdampfungstemperatur °C Evaporation temperature °C			Temperatur испарения C			
			10	5	0	-5	-10	-15	-20
CSH8593-180	30	Q	582000	495100	417800	349000	287300	231600	
		P	106,5	99,2	93,7	89,5	86,1	83,1	
	40	Q	624500	531000	448000	374300	308600	250000	197100
		P	130,4	122,7	116,4	111,5	107,4	104,0	100,9
	50	Q	562100	471300	391200	320800	259100	205000	157600
		P	151,9	145,1	139,3	134,2	129,7	125,6	121,7
CSH9553-180	30	Q	591200	496300	412600	339100	274500	217800	
		P	111,1	103,6	98,5	95,2	92,8	90,8	
	40	Q	639200	537800	448300	369600	300500	239900	186800
		P	129,8	124,3	119,0	114,1	110,1	107,1	105,5
	50	Q	569300	475900	393700	321400	258100	202700	154300
		P	151,5	146,0	140,7	135,7	131,1	127,2	124,1
CSH9563-210	30	Q	684300	573900	477200	392900	319800	256700	
		P	126,1	117,7	111,3	106,7	103,4	101,1	
	40	Q	742200	624500	521100	430600	351800	283600	224800
		P	150,0	142,5	136,1	130,7	126,4	123,2	121,1
	50	Q	663800	555400	460300	377300	305000	242500	188800
		P	173,5	166,7	160,9	155,8	151,1	146,7	142,3
CSH9573-240	30	Q	796800	667500	554300	455800	370700	297500	
		P	139,5	131,5	124,7	118,8	113,8	109,4	
	40	Q	853400	718700	600400	497000	407100	329500	262800
		P	168,4	160,1	152,8	146,5	141,0	136,2	131,8
	50	Q	757500	636300	529900	437100	356400	286700	226900
		P	194,3	186,6	179,9	174,0	168,7	164,0	159,5
CSH9583-280	30	Q	884576	745613	624591	519953	430304	354410	
		P	157,7	149,4	142,0	136,1	132,7	132,6	
	40	Q	962807	814747	685248	572700	475655	392821	323070
		P	191,0	182,3	173,9	166,3	160,5	156,9	156,4
	50	Q	870516	734610	615576	511882	422126	345030	279437
		P	223,0	214,0	205,0	196,9	190,7	186,8	185,6
CSH9593-300	30	Q	1008853	854132	719013	601711	500595	414184	
		P	178,3	169,0	160,6	154,0	150,2	150,1	
	40	Q	1089440	924109	779193	652857	543425	449371	369325
		P	216,0	206,0	196,5	188,0	181,4	177,5	177,0
	50	Q	982899	830025	695955	578944	477383	389788	314796
		P	252,0	242,0	232,0	223,0	216,0	211,0	210,0
CSH95103-320	30	Q	1123350	942607	784515	646949	527950	425715	
		P	201,0	187,3	176,8	168,4	161,4	155,3	
	40	Q	1197349	1009055	843741	699277	573699	465194	372094
		P	239,0	226,0	216,0	208,0	201,0	194,5	188,3
	50	Q	1061258	890872	741476	611124	498026	400530	317122
		P	275,0	265,0	257,0	250,0	244,0	238,0	230,0

Leistungsdaten für individuelle Eingabewerte
siehe BITZER Software.

Performance data for individual input data
see BITZER Software.

Данные по производительности для индивиду-
альных начальных условий см. в BITZER Software.

**! Für Betrieb mit R22 ist das Öl B320H
erforderlich**

■ Zusatzkühlung:
Kältemittelein-spritzung oder externe Ölkühlung

**! For operation with R22 the oil B320H
is required**

■ Additional cooling:
Liquid injection or external oil cooling

**! Для работы с R22 требуется масло
B320SH**

■ Дополнительное охлаждение:
Впрыск жидкости или внешнее
охлаждение масла

Leistungswerte 50 Hz

 bezogen auf 10 K Sauggasüberhitzung,
mit Flüssigkeitsunterkühlung ①

Performance data 50 Hz

 based on 10 K suction gas superheat,
with liquid subcooling ①

Данные по производительности 50 Hz

 при перегреве всасываемого газа 10 К,
с переохлаждением жидкости ①

Verdichter Typ Compressor type Тип компрессора	Verfl.- temp. Cond. temp. Темп. конд. °C	↓	Kälteleistung Cooling capacity Холодопроизводительность Q_o [Watt]			Leistungsaufnahme Power consumption Потребляемая мощность P_e [kW]			
			Verdampfungstemperatur °C Evaporation temperature °C			Temperatur испарения C			
			10	5	0	-5	-10	-15	-20
CSH6553-50	30	Q	147400		127600	109300	92700	77700	64000
		P		27,2	27,7	27,3	26,2	24,9	23,8
	40	Q	161100	139800	120200	102300	86100	71400	58100
		P	34,3	34,6	34,0	32,9	31,5	30,1	28,9
	50	Q	152900	131900	112700	95200	79300	64900	52000
		P	45,2	43,7	42,0	40,2	38,5	37,1	35,9
CSH6563-60	30	Q	181500		157200	134800	114400	95800	79000
		P		32,9	33,6	33,1	31,9	30,4	29,0
	40	Q	198100	172000	147900	125900	106000	87900	71600
		P	41,4	41,8	41,2	39,9	38,2	36,6	35,3
	50	Q	187800	162000	138400	116900	97400	79900	64000
		P	54,6	52,9	50,9	48,8	46,8	45,1	43,8
CSH7553-70	30	Q	215300		186500	160000	135700	113600	93200
		P		42,0	41,1	40,0	38,8	37,5	36,1
	40	Q	235300	204400	176100	150200	126500	104800	84900
		P	52,6	51,6	50,4	49,0	47,5	46,1	44,8
	50	Q	219300	189000	161400	136200	113400	92800	74300
		P	65,9	64,1	62,3	60,6	58,9	57,1	55,3
CSH7563-80	30	Q	247400		214700	184500	156700	131300	107900
		P		46,7	45,9	44,9	43,8	42,5	40,9
	40	Q	268100	233300	201300	171900	145000	120300	97600
		P	58,6	57,3	55,9	54,6	53,3	51,9	50,4
	50	Q	248000	214000	183000	154800	129100	105900	84900
		P	72,8	70,6	68,8	67,2	65,6	63,9	61,9
CSH7573-90	30	Q	286900		250400	216300	184600	155400	128300
		P		51,9	51,4	50,5	49,3	47,9	46,3
	40	Q	312600	273600	237300	203800	172900	144400	117700
		P	64,7	64,0	63,0	61,6	60,2	58,8	57,4
	50	Q	292900	254300	218800	186300	156400	129100	103900
		P	81,3	79,5	77,7	75,9	74,1	72,3	70,3
CSH7583-100	30	Q	326500		281900	241100	204100	170900	141000
		P		63,1	60,5	58,3	56,4	54,7	52,8
	40	Q	355300	308200	265100	226000	190700	158800	130100
		P	77,5	75,4	73,5	71,8	70,0	68,0	65,5
	50	Q	331300	286200	245100	207900	174300	144100	117300
		P	92,5	92,0	90,8	89,0	86,7	83,8	80,5
CSH7593-110	30	Q	364800		315800	270400	229000	191700	158300
		P		70,3	67,5	65,2	63,3	61,4	59,4
	40	Q	397500	345100	296900	253100	213400	177700	145700
		P	86,2	84,1	82,2	80,4	78,5	76,4	73,7
	50	Q	370200	319700	273700	232100	194600	161000	131300
		P	103,0	102,7	101,6	99,8	97,3	94,2	90,7
CSH8553-110	30	Q	362000		312100	266500	225200	187900	154400
		P		69,3	65,2	62,6	61,1	59,8	58,1
	40	Q	395100	342200	293800	249800	209900	173900	141500
		P	85,7	81,4	78,7	77,1	76,1	75,1	73,4
	50	Q	365600	315500	269700	228000	190200	156100	125400
		P	103,9	100,7	98,5	96,8	95,1	93,1	90,1
CSH8563-125	30	Q	405200		349800	299000	252800	21100	173600
		P		77,2	72,7	70,0	68,4	67,1	65,4
	40	Q	442000	383200	329200	280000	235400	195200	158900
		P	95,4	90,7	87,9	86,3	85,3	84,3	82,6
	50	Q	408900	353000	301900	255400	213200	175100	140800
		P	115,7	112,4	110,1	108,4	106,7	104,6	101,4
CSH8573-140	30	Q	451900		398300	347600	299900	255000	212400
		P		90,0	86,8	84,3	81,9	79,4	76,1
	40	Q	497300	438300	382900	331200	282900	237500	194200
		P	111,6	108,2	105,3	102,6	100,0	97,1	93,5
	50	Q	474500	412400	355200	302400	253800	208900	167200
		P	135,1	131,8	128,6	125,3	121,8	117,8	113,1
CSH8583-160	30	Q	518400		453500	392900	336700	284400	235100
		P		97,5	93,3	89,9	87,0	84,3	81,6
	40	Q	570900	498900	432400	371100	314300	261500	211900
		P	122,7	118,0	113,8	110,2	106,8	103,7	100,5
	50	Q	541900	467500	399400	337200	280400	228600	181300
		P	149,0	144,4	139,9	135,5	131,2	126,9	122,7

Leistungswerte 50 Hz

bezogen auf 10 K Sauggasüberhitzung,
mit Flüssigkeitsunterkühlung ①

Performance data 50 Hz

based on 10 K suction gas superheat,
with liquid subcooling ①

Данные по производительности 50 Hz

при перегреве всасываемого газа 10 K,
с переохлаждением жидкости ①

Verdichter Typ Compressor type Тип компрессора	Verfl.- temp. Cond. temp. Темп. конд. °C	↓	Kälteleistung Cooling capacity Холодопроизводительность Q_o [Watt]			Leistungsaufnahme Power consumption Потребляемая мощность P_e [kW]			
			Verdampfungstemperatur °C Evaporation temperature °C			Temperatur испарения C			
			10	5	0	-5	-10	-15	-20
CSH8593-180	30	Q	592700	519300	450200	386000	326300	270200	
		P	108,7	104,3	100,6	97,4	94,6	91,7	
	40	Q	652800	571100	495100	425000	360300	300100	243600
		P	136,8	131,7	127,3	123,3	119,7	116,3	112,9
	50	Q	620700	535600	457700	386500	321500	262300	208400
		P	166,2	161,3	156,4	151,7	147,0	142,3	137,7
CSH9553-180	30	Q	621900	535300	456200	384400	319300	260000	
		P	117,9	112,5	108,6	105,9	103,7	101,5	
	40	Q	689100	594700	508700	430400	359300	294700	236100
		P	141,6	138,0	133,9	129,6	125,5	122,1	119,9
	50	Q	646900	555500	472000	396000	326900	264400	207900
		P	171,7	167,3	162,3	157,0	151,7	146,8	142,7
CSH9563-210	30	Q	708100	609600	519900	439000	366500	302000	
		P	131,2	125,4	120,8	117,1	114,3	112,0	
	40	Q	786700	679400	581700	493500	414000	342700	279100
		P	160,1	155,2	150,4	145,8	141,8	138,4	135,7
	50	Q	740900	636900	542300	456600	379400	310200	248900
		P	192,6	187,4	182,2	177,1	171,9	166,6	161,0
CSH9573-240	30	Q	811100	698800	595500	502300	419100	345300	
		P	142,4	138,0	133,3	128,8	124,4	120,2	
	40	Q	890300	770100	660300	561100	472000	392200	321300
		P	176,4	171,3	166,2	161,2	156,2	151,4	146,5
	50	Q	832000	717900	614300	520500	435900	360200	293200
		P	212,0	206,4	200,8	195,2	189,5	183,9	178,3
CSH9583-280	30	Q	890753	772110	662524	564477	478058	402735	
		P	159,0	155,3	150,4	146,1	143,5	143,6	
	40	Q	993803	862169	742558	635440	540194	456183	383062
		P	198,2	193,4	187,4	181,3	176,0	172,3	171,0
	50	Q	941901	814353	698965	594881	501584	419037	
		P	241,0	234,0	226,0	218,0	212,0	207,0	
CSH9593-300	30	Q		869164	751233	643771	548195	464055	
		P		172,1	167,3	162,8	160,2	160,6	
	40	Q	1102244	961978	831402	713573	608321	514808	432402
		P	219,0	214,0	208,0	202,0	196,2	192,4	191,5
	50	Q	1045902	905448	778230	663306	559859	467544	
		P	267,0	260,0	252,0	244,0	237,0	231,0	
CSH95103-320	30	Q	1131011	973682	828164	697709	581751	479178	
		P	202,0	194,1	186,5	179,9	173,9	168,0	
	40	Q	1233168	1062830	908219	769288	644838	533886	435986
		P	248,0	239,0	231,0	225,0	219,0	212,0	205,0
	50	Q	1140590	978942	832728	700914	583073	479189	
		P	296,0	288,0	281,0	275,0	268,0	260,0	

Leistungsdaten für individuelle Eingabewerte
siehe BITZER Software.

① Economiserbetrieb: Leistungswerte mit
Flüssigkeitsunterkühlung ($t_{cu} = t_{ms} + 5 K$)

! Für Betrieb mit R22 ist das Öl B320H
erforderlich

■ Zusatzkühlung:
Kältemittelein-spritzung oder externe Ölkühlung

Performance data for individual input data
see BITZER Software.

① Economiser operation: Performance data
with liquid subcooling ($t_{cu} = t_{ms} + 5 K$)

! For operation with R22 the oil B320H
is required

■ Additional cooling:
Liquid injection or external oil cooling

Данные по производительности для индивидуальных
начальных условий см. в BITZER Software.

① Работа с экономайзером: Данные по произво-
дительности с переохлаждением жидкости
($t_{cu} = t_{ms} + 5 K$)

! Для работы с R22 требуется масло
B320SH

■ Дополнительное охлаждение:
Впрыск жидкости или внешнее охлаждение
масла



Leistungswerte 50 Hz

bezogen auf 10 K Sauggasüberhitzung,
ohne Flüssigkeitsunterkühlung

Performance data 50 Hz

based on 10 K suction gas superheat,
without liquid subcooling

Данные по производительности 50 Hz

при перегреве всасываемого газа 10 K,
без переохлаждения жидкости

Verdichter Typ Compressor type Тип компрессора	Verf.- temp. Cond. temp. Темп. конд. °C	↓	Kälteleistung Cooling capacity Холодопроизводительность Q_o [Watt]			Leistungsaufnahme Power consumption Потребляемая мощность P_e [kW]			
			Verdampfungstemperatur °C Evaporation temperature °C			Temperatur испарения C			
			10	5	0	-5	-10	-15	-20
CSH6553-50Y	30	Q	140800	117100	96600	78900	63700	50600	
		P	25,1	23,7	22,6	21,6	20,7	19,9	
	40	Q	150300	125000	103100	84200	68000	54200	42400
		P	31,8	30,2	28,9	27,7	26,7	25,8	24,9
	50	Q	129400	106400	86600	69700	55300	43200	33000
		P	38,1	36,6	35,3	34,1	33,0	32,1	31,1
CSH6563-60Y	30	Q	176600	146800	121000	98800	79700	63300	
		P	31,2	29,5	28,0	26,7	25,7	24,8	
	40	Q	188600	156800	129300	105600	85300	67900	53100
		P	39,4	37,5	35,8	34,4	33,1	32,0	31,0
	50	Q	162500	133700	108800	87500	69400	54200	41400
		P	47,3	45,5	43,8	42,3	41,0	39,8	38,7
CSH7553-70Y	30	Q	211500	174100	142100	114800	91700	72300	
		P	36,8	34,8	33,1	31,6	30,2	29,1	
	40	Q	224000	184800	151100	122400	98100	77700	60600
		P	45,6	43,6	41,9	40,3	38,9	37,7	36,5
	50	Q	189300	155000	125800	101000	80100	62600	48200
		P	54,1	52,5	51,0	49,7	48,5	47,3	46,2
CSH7563-80Y	30	Q	243500	200600	163900	132500	106000	83600	
		P	43,4	40,1	37,5	35,5	34,0	32,9	
	40	Q	255500	211000	172700	140100	112400	89000	69500
		P	54,1	50,4	47,4	45,1	43,4	42,0	41,0
	50	Q	213900	175400	142500	114600	91000	71300	55000
		P	62,4	59,3	56,8	54,9	53,5	52,4	51,5
CSH7573-90Y	30	Q	276400	228800	187700	152500	122500	97100	
		P	47,4	44,9	42,7	40,9	39,3	38,0	
	40	Q	291300	242000	199500	162800	131400	104700	82100
		P	59,2	56,5	54,1	52,1	50,3	48,8	47,4
	50	Q	246300	203600	166700	135000	107900	85000	65600
		P	70,7	68,2	66,1	64,2	62,5	60,9	59,4
CSH7583-100Y	30	Q	317800	263700	217000	177000	142900	114000	
		P	55,9	52,7	49,9	47,6	45,6	43,9	
	40	Q	336400	280300	231800	190000	154200	123700	98000
		P	69,0	65,8	63,0	60,6	58,5	56,6	54,9
	50	Q	287300	238200	196000	159700	128700	102400	80300
		P	81,5	78,8	76,3	74,1	72,0	70,1	68,3
CSH7593-110Y	30	Q	362800	300700	247200	201400	162300	129200	
		P	64,6	60,0	56,5	53,8	51,7	50,0	
	40	Q	383200	319100	263600	215900	175000	140300	110900
		P	80,6	75,6	71,6	68,6	66,2	64,2	62,4
	50	Q	326100	270500	222500	181200	146000	116100	90900
		P	95,6	91,2	87,8	85,0	82,7	80,6	78,5
CSH8553-110Y	30	Q	338600	281600	232300	190000	153900	123100	
		P	58,3	55,0	52,4	50,2	48,5	47,1	
	40	Q	359900	300000	248200	203600	165300	132700	104900
		P	73,5	69,9	66,9	64,4	62,3	60,6	59,0
	50	Q	310200	256900	211000	171400	137700	108900	84700
		P	89,4	86,0	83,1	80,6	78,4	76,4	74,6
CSH8563-125Y	30	Q	386000	320800	264600	216400	175200	140100	
		P	66,5	62,7	59,7	57,2	55,3	53,7	
	40	Q	410200	341900	282900	232000	188300	151100	119400
		P	83,8	79,7	76,3	73,4	71,0	69,0	67,3
	50	Q	353700	293000	240500	195400	156900	124100	96400
		P	101,9	98,0	94,7	91,8	89,4	87,1	85,0
CSH8573-140Y	30	Q	445400	370200	305400	249700	202100	161600	
		P	75,9	71,6	68,1	65,4	63,1	61,3	
	40	Q	473600	394800	326500	267800	217400	174400	137800
		P	95,7	91,0	87,1	83,8	81,1	78,8	76,8
	50	Q	408600	338400	277800	225700	181200	143300	111300
		P	116,3	111,9	108,1	104,9	102,0	99,5	97,1
CSH8583-160Y	30	Q	489900	405300	332400	269800	216500	171300	
		P	84,6	80,5	76,8	73,4	70,4	68,0	
	40	Q	525600	436300	359100	292600	235700	187300	146200
		P	105,9	101,9	98,1	94,5	91,2	88,2	85,6
	50	Q	459000	378900	309700	250300	199600	156500	120200
		P	129,6	125,8	122,1	118,6	115,3	112,2	109,5

Leistungswerte 50 Hz

bezogen auf 10 K Sauggasüberhitzung,
ohne Flüssigkeitsunterkühlung

Performance data 50 Hz

based on 10 K suction gas superheat,
without liquid subcooling

Данные по производительности 50 Hz

при перегреве всасываемого газа 10 К,
без переохлаждения жидкости

Verdichter Typ Compressor type Тип компрессора	Verfl.- temp. Cond. temp. Темп. конд. °C	↓	Kälteleistung Cooling capacity Холодопроизводительность Q_o [Watt]			Leistungsaufnahme Power consumption Потребляемая мощность P_e [kW]			
			Verdampfungstemperatur °C Evaporation temperature °C			Temperatur испарения C			
			10	5	0	-5	10	-15	-20
CSH8593-180Y	30	Q	584000	483000	396000	321400	257900	204000	
		P		95,6	91,1	87,0	83,2	80,0	77,2
	40	Q	629000	521800	429100	349500	281300	223400	174600
		P	119,1	114,6	110,4	106,5	102,8	99,5	96,7
	50	Q	551100	454500	371200	299800	238900	187400	144100
		P	144,9	140,8	136,8	132,9	129,3	125,9	123,0
CSH9553-180Y	30	Q	588700	486300	398100	322500	257900	203300	
		P		91,3	89,2	86,6	83,6	80,7	78,0
	40	Q	627200	519600	426600	346500	278000	219700	170300
		P	113,0	111,9	109,8	107,0	103,9	100,6	97,5
	50	Q	539300	443700	361200	290400	230000	178700	135600
		P	140,2	138,8	136,3	133,1	129,4	125,4	121,5
CSH9563-210Y	30	Q	663800	550800	453100	368900	296700	235000	
		P		107,7	103,3	99,6	96,3	93,3	90,6
	40	Q	707500	588700	485700	396800	320300	254800	198900
		P	132,2	128,4	124,9	121,7	118,7	115,8	112,8
	50	Q	610600	505000	413700	335100	267700	210100	161300
		P	159,2	156,2	153,2	150,2	147,1	143,8	140,1
CSH9573-240Y	30	Q	780800	643800	525800	424700	338700	265900	
		P		128,5	122,0	116,3	111,4	107,1	103,2
	40	Q	837600	694100	570100	463500	372400	294900	229500
		P	157,8	150,9	144,9	139,7	135,1	131,0	127,1
	50	Q	728200	601200	491600	397500	317200	249100	191700
		P	186,4	180,2	174,7	169,9	165,5	161,3	157,3
CSH9583-280Y	30	Q	874675	726065	597875	487785	393687	313654	
		P		139,5	135,0	130,5	126,1	121,8	117,7
	40	Q	945227	786596	649387	531213	429903	343484	270156
		P	174,6	169,9	165,1	160,2	155,3	150,4	145,4
	50	Q	833227	688898	564303	457235	365690	287851	222062
		P	213,0	207	202,0	196,4	190,6	184,7	178,7
CSH9593-300Y	30	Q	993909	825073	679399	554281	447358	356490	
		P		153,8	148,8	143,8	139,0	134,3	129,7
	40	Q	1073968	893884	738049	603773	488618	390375	307042
		P	192,5	187,3	182,0	176,6	171,2	165,7	160,3
	50	Q	946797	783019	641559	519928	415871	327345	252496
		P	234,0	229,0	223,0	216,0	210,0	204,0	197,0
CSH95103-320Y	30	Q	1102272	913345	750461	610703	491432	390253	
		P		192,6	182,4	173,3	165,2	158,1	152,0
	40	Q	1194213	991213	815731	664724	535437	425377	332282
		P	236,0	225,0	216,0	207,0	199,7	192,8	186,8
	50	Q	1054334	868033	707438	569692	452206	352636	268858
		P	285,0	273,0	262,0	252,0	244,0	237,0	231,0

Leistungsdaten für individuelle Eingabewerte
siehe BITZER Software.

Performance data for individual input data
see BITZER Software.

Данные по производительности для индивиду-
альных начальных условий см. в BITZER Software.

! Für Betrieb mit R407C ist Polyolester-Öl
BSE170 erforderlich

! For operation with R407C polyol-ester oil
BSE170 is required

! Для работы с R407C требуется полиэфирное
масло BSE170

■ Zusatzkühlung:
Kältemittelein-spritzung oder externe Ölkühlung

■ Additional cooling:
Liquid injection or external oil cooling

■ Дополнительное охлаждение:
Впрыск жидкости или внешнее охлаждение
масла



Leistungswerte 50 Hz

bezogen auf 10 K Sauggasüberhitzung,
mit Flüssigkeitsunterkühlung ①

Performance data 50 Hz

based on 10 K suction gas superheat,
with liquid subcooling ①

Данные по производительности 50 Hz

при перегреве всасываемого газа 10 K,
с переохлаждением жидкости ①

Verdichter Typ Compressor type Тип компрессора	Verf.-temp. Cond. temp. Темп. конд. °C	↓	Kälteleistung Cooling capacity Холодопроизводительность Q_o [Watt]			Leistungsaufnahme Power consumption Потребляемая мощность P_e [kW]			
			Verdampfungstemperatur °C Evaporation temperature °C			Temperatur испарения C			
			10	5	0	-5	-10	-15	-20
CSH6553-50Y	30	Q	150800	129300	110000	92600	77100	63200	
		P		27,2	26,4	25,5	24,7	23,8	23,0
	40	Q	166400	142900	121800	102800	85800	70600	57200
		P	35,5	34,5	33,4	32,3	31,2	30,1	29,1
	50	Q	154000	131100	110600	92100	75700	61300	48800
		P	44,6	43,4	42,1	40,7	39,4	38,0	36,6
CSH6563-60Y	30	Q	185600	159300	135400	113900	94800	77600	
		P		33,0	32,0	31,0	30,0	29,0	28,0
	40	Q	204700	175700	149700	126200	105300	86600	70000
		P	42,9	41,8	40,5	39,3	38,0	36,7	35,4
	50	Q	189000	160900	135500	112900	92700	75000	59600
		P	53,9	52,5	51,0	49,4	47,8	46,2	44,6
CSH7553-70Y	30	Q	225900	191600	161100	134100	110400	89800	
		P		39,7	38,5	37,2	35,9	34,6	33,3
	40	Q	247000	210200	177400	148300	122700	100300	80800
		P	50,7	49,5	48,1	46,7	45,2	43,7	42,2
	50	Q	223700	189400	158900	131900	108200	87600	70000
		P	63,0	61,7	60,3	58,7	57,1	55,3	53,6
CSH7563-80Y	30	Q	255700	217300	183000	152500	125700	102300	
		P		45,8	43,5	41,5	39,8	38,4	37,1
	40	Q	276800	235900	199400	166900	138300	113100	91200
		P	58,7	55,9	53,6	51,5	49,8	48,2	46,8
	50	Q	248300	210600	177000	147200	121000	98200	78500
		P	71,1	68,5	66,2	64,2	62,4	60,8	59,3
CSH7573-90Y	30	Q	284700	243500	206100	172700	143000	116900	
		P		48,9	47,6	46,3	44,9	43,5	42,2
	40	Q	309500	265600	226000	190500	158900	130700	105900
		P	62,8	61,4	59,8	58,2	56,6	54,9	53,2
	50	Q	280000	239400	202800	169900	140600	114500	91700
		P	78,6	76,9	75,1	73,3	71,3	69,2	67,2
CSH7583-100Y	30	Q	333500	285100	241600	202900	168600	138500	
		P		58,9	56,9	54,9	52,9	51,0	49,2
	40	Q	363800	312400	266300	225000	188200	155600	126800
		P	74,8	72,7	70,7	68,5	66,4	64,2	62,0
	50	Q	331600	284000	241100	202600	168400	138300	112100
		P	92,3	90,2	87,8	85,3	82,8	80,1	77,5
CSH7593-110Y	30	Q	373500	319700	270800	227300	188700	154700	
		P		66,5	63,6	61,0	58,9	57,0	55,3
	40	Q	406600	349300	297700	251500	210300	173700	141600
		P	85,2	81,8	78,8	76,3	74,0	71,8	69,6
	50	Q	369200	316400	268900	226100	188000	154300	124900
		P	105,6	102,1	99,1	96,2	93,5	90,8	88,0
CSH8553-110Y	30	Q	362500	310900	264400	222900	186200	153600	
		P		63,1	61,1	59,2	57,3	55,6	54,0
	40	Q	398200	342800	292900	248100	208000	172400	140800
		P	82,0	79,7	77,3	75,0	72,7	70,5	68,3
	50	Q	368900	316200	268600	225800	187500	153600	123800
		P	104,2	101,4	98,5	95,6	92,6	89,7	86,8
CSH8563-125Y	30	Q	405900	348500	296600	250100	208900	172400	
		P		70,3	68,2	66,2	64,2	62,4	60,7
	40	Q	445700	383900	328100	278000	233200	193300	157900
		P	91,3	88,8	86,4	83,9	81,5	79,2	76,8
	50	Q	412700	353800	300700	252900	210200	172100	138700
		P	116,1	113,1	110,1	107,1	104,0	100,8	97,7
CSH8573-140Y	30	Q	459000	394800	336300	283800	237000	195700	
		P		78,3	76,2	74,0	72,0	70,1	68,3
	40	Q	504000	434700	371700	315100	264500	219300	179200
		P	101,7	99,1	96,5	94,0	91,5	89,0	86,5
	50	Q	466600	400300	340400	286500	238300	195300	157300
		P	129,4	126,3	123,1	119,9	116,7	113,4	110,0
CSH8583-160Y	30	Q	514100	438400	370200	309500	255900	208600	
		P		89,4	87,3	84,8	82,0	79,2	76,6
	40	Q	568300	486400	412700	346800	288100	236000	190200
		P	115,2	113,1	110,4	107,3	103,9	100,5	97,2
	50	Q	529400	451100	380700	317600	261400	211800	168700
		P	146,6	143,9	140,4	136,5	132,4	128,3	124,5

Leistungswerte 50 Hz

bezogen auf 10 K Sauggasüberhitzung,
mit Flüssigkeitsunterkühlung ①

Performance data 50 Hz

based on 10 K suction gas superheat,
with liquid subcooling ①

Данные по производительности 50 Hz

при перегреве всасываемого газа 10 К,
с переохлаждением жидкости ①

Verdichter Typ Compressor type Тип компрессора	Verfl.- temp. Cond. temp. Темп. конд. °C	↓	Kälteleistung Cooling capacity Холодопроизводительность Q_o [Watt]			Leistungsaufnahme Power consumption Потребляемая мощность P_e [kW]			
			Verdampfungstemperatur °C Evaporation temperature °C			Temperatur испарения C			
			10	5	0	-5	-10	-15	-20
CSH8593-180Y	30	Q	603000		514500	434400	363100	300000	244600
		P		99,0	97,0	94,4	91,5	88,6	85,8
	40	Q	668600	571800	484800	407000	337800	276500	222800
		P	126,8	124,7	122,0	118,8	115,3	111,7	108,3
	50	Q	623300	530600	447200	372600	306300	248100	197700
		P	160,8	158,0	154,5	150,5	146,2	142,0	138,0
CSH9553-180Y	30	Q	626300		531800	447400	372500	306300	248100
		P		98,8	98,5	96,8	94,3	91,3	88,2
	40	Q	686500	585000	494200	413000	340800	277000	221300
		P	125,7	126,3	125,1	122,5	119,0	115,0	111,0
	50	Q	627600	531800	445600	368900	301100	241900	190600
		P	161,7	160,9	158,3	154,3	149,5	144,3	139,2
CSH9563-210Y	30	Q	695400		593500	501900	420100	347400	282900
		P		113,8	111,8	109,4	106,8	104,1	101,1
	40	Q	762000	652500	554000	465700	386600	316300	254200
		P	143,6	142,1	140,0	137,3	134,1	130,5	126,6
	50	Q	698700	595300	502200	418500	344100	278900	221800
		P	180,1	178,2	175,3	171,8	167,6	163,0	158,1
CSH9573-240Y	30	Q	805400		683900	574300	477100	391300	316100
		P		132,9	129,3	125,5	121,6	117,7	113,8
	40	Q	887800	757100	640000	535500	442700	360600	288900
		P	167,4	163,4	159,2	154,9	150,4	145,8	141,1
	50	Q	818000	695600	585500	487100	399900	323800	258000
		P	205,8	201,1	196,2	191,0	185,7	180,5	175,3
CSH9583-280Y	30	Q			737855	625712	524090	434321	355306
		P			137,4	136,2	133,6	130,4	126,7
	40	Q	958416	822612	697894	586532	487562	400011	322910
		P	177,4	177,7	175,8	172,6	168,5	163,7	158,3
	50	Q	896204	761836	641563	534052	438416	354628	282101
		P	227,0	225,0	221,0	216,0	210	203,0	195,8
CSH9593-300Y	30	Q				699894	587196	486747	398521
		P				147,8	145,5	142,2	138,3
	40	Q		918583	780830	656608	546265	448472	362343
		P		192,3	190,9	187,8	183,7	178,7	173,1
	50	Q	1001108	851693	717884	598303	491762	397727	316134
		P	246,0	244,0	240,0	235,0	229,0	222,0	214,0
CSH95103-320Y	30	Q			927491	782535	652153	537547	437102
		P			185,3	179,9	173,9	167,9	162,2
	40	Q	1210085	1032522	870717	727026	599754	487654	389876
		P	239,0	234,0	228,0	221,0	215,0	208,0	201,0
	50	Q	1125262	949612	792990	653714	530996	424880	
		P	302,0	292,0	283,0	273,0	264,0	256,0	

Leistungsdaten für individuelle Eingabewerte.
Siehe BITZER Software.

① Economiserbetrieb: Leistungswerte mit
Flüssigkeitsunterkühlung ($t_{cu} = t_{ms} + 5 K$)

! Für Betrieb mit R407C ist Polyolester-Öl
BSE170 erforderlich

■ Zusatzkühlung:
Kältemittelspritzung oder externe Ölkühlung

Performance data for individual input data
see BITZER Software.

① Economiser operation: Performance data
with liquid subcooling ($t_{cu} = t_{ms} + 5 K$)

! For operation with R407C polyol-ester oil
BSE170 is required

■ Additional cooling:
Liquid injection or external oil cooling

Данные по производительности для индивиду-
альных начальных условий см. в BITZER Software.

① Работа с экономайзером: Данные по произ-
водительности с переохлаждением жидкости
($t_{cu} = t_{ms} + 5 K$)

! Для работы с R407C требуется полиэфирное
масло BSE170

■ Дополнительное охлаждение:
Впрыск жидкости или внешнее охлаждение
масла



Technische Daten

Technical data

Технические данные

Verdichter- Typ	Motor Version	Förder- volumen 50/60Hz	Öl- füllung	Gewicht	Rohranschlüsse		Leistungs- regelung	Motor- Anschluss	Max. Betriebs- strom	Max. Leistungs- aufnahme	Anlauf- strom (Rotor blockiert)		
Compressor type	Motor version	Displace- ment 50/60Hz	Oil charge	Weight	Pipe connections		Capacity control	Motor connection	Max. operating current	Max. power consum.	Starting current (locked rotor)		
Тип компрессора	Версия мотора	Производи- тельность 50/60Hz	Заправка масла	Вес	Присоединения		Регулирование производи- тельности	Под- ключение мотора	Макс. рабочий ток	Макс. потребл. мощность	Пусковой ток/ (бло- кир. ротор)		
①	②	m ³ /h ^③	dm ³	kg ^④	Линия нагнетания mm дюймы	Линия всасывания mm дюймы	% ^⑤	Y/Δ ^⑥	A ^⑦	kW ^⑧	A Δ/ΔΔ ^⑨		
CSH6553-35Y CSH6553-50(Y)	2 1	137/165	9,5	314 322	42 1 ⁵ / ₈ "	54 2 ¹ / ₈ "	100 ↕	400V(±10%) D-3-50Hz 460V(±10%) D-3-60Hz Y/Δ ^⑥	58 86	34 52	153/305 218/411		
CSH6563-40Y CSH6563-60(Y)	2 1	170/205	9,5	314 322	42 1 ⁵ / ₈ "	54 2 ¹ / ₈ "			66 108	41 65	182/338 269/508		
CSH6583-50Y	2	195/236	10	365	54 2 ¹ / ₈ "	64 2 ¹ / ₈ "			81	51	218/411		
CSH6593-60Y	2	220/266	10	365	54 2 ¹ / ₈ "	64 2 ¹ / ₈ "			105	56	180/540		
CSH7553-50Y CSH7553-70(Y)	2 1	197/238	15	500 515	54 2 ¹ / ₈ "	76 3 ¹ / ₈ "			25 oder / or / или ⑧ 100 75 50 25	400V(±10%) Δ/ΔΔ-3-50Hz 460V(±10%) Δ/ΔΔ-3-60Hz Part Winding	79 128	52 78	206/355 290/485
CSH7563-60Y CSH7563-80(Y)	2 1	227/274	15	510 520	54 2 ¹ / ₈ "	76 3 ¹ / ₈ "					98 144	65 88	267/449 350/585
CSH7573-70Y CSH7573-90(Y)	2 1	258/311	15	515 530	54 2 ¹ / ₈ "	76 3 ¹ / ₈ "					124 162	78 96	290/485 423/686
CSH7583-80Y CSH7583-100(Y)	2 1	295/356	15	525 550	54 2 ¹ / ₈ "	76 3 ¹ / ₈ "					144 170	88 102	350/585 479/790
CSH7593-90Y CSH7593-110(Y)	2 1	336/406	15	530 560	54 2 ¹ / ₈ "	76 3 ¹ / ₈ "					162 180	96 112	423/686 516/887
CSH8553-80Y CSH8553-110(Y)	2 1	315/380	22	830 840	76 3 ¹ / ₈ "	DN 100					144 185	88 112	394/606 520/801
CSH8563-90Y CSH8563-125(Y)	2 1	359/433	22	830 850	76 3 ¹ / ₈ "	DN 100	155 216	96 132			439/675 612/943		
CSH8573-110Y CSH8573-140(Y)	2 1	410/495	22	840 860	76 3 ¹ / ₈ "	DN 100	182 246	110 150			520/801 665/1023		
CSH8583-125Y CSH8583-160(Y)	2 1	470/567	19	850 880	76 3 ¹ / ₈ "	DN 100	196 260	120 160			612/943 779/1114		
CSH8593-140Y CSH8593-180(Y)	2 1	535/646	19	860 900	76 3 ¹ / ₈ "	DN 100	214 310	131 186			665/1023 602/1181		
CSH9553-180(Y)	1	535/646	30	1280	76 3 ¹ / ₈ "	DN 100	400V(±10%) Δ-3-50Hz 460V(±10%) Δ-3-60Hz Y/Δ ^⑥	330	205	465/1442			
CSH9563-160Y CSH9563-210(Y)	2 1	615/742	30	1270 1300	76 3 ¹ / ₈ "	DN 100		280 370	155 246	436/1364 586/1853			
CSH9573-180Y CSH9573-240(Y)	2 1	700/845	30	1280 1310	76 3 ¹ / ₈ "	DN 100		310 420	175 255	465/1442 650/2029			
CSH9583-210Y CSH9583-280(Y)	2 1	805/972	30	1330 1360	DN 100	DN 125		320 450	204 280	586/1853 805/2520			
CSH9593-240Y CSH9593-300(Y)	2 1	910/1098	30	1350 1380	DN 100	DN 125		360 450	222 280	650/2029 805/2520			
CSH95103-280Y CSH95103-320(Y)	2 1	1015/1225	32	1450 1480	DN 100	DN 125		413 566	254 305	805/2520 917/2870			
CSH95113-320Y	2	1120/1351	32	1480	DN 100	DN 125		447	277	917/2870			

Daten für Zubehör und Ölfüllung

- ❑ Ölheizung 200 .. 230 V
CSH65: 200 W
CSH75: 200 W
CSH85: 300 W
CSH95: 300 W
- ❑ Leistungsregler
230V/50/60Hz
- ❑ Ölfüllung
Typ BSE170 für R134a, R407C,
R1243yf, R1234ze, R450A und R513A
Typ B320SH für R22

Ölheizung

gewährleistet die Schmierfähigkeit des Öls auch nach längeren Stillstandszeiten. Sie verhindert stärkere Kältemittelanreicherung im Öl und damit Viskositätsminderung.

Die Ölheizung muss im Stillstand des Verdichters betrieben werden bei

- ❑ Außenaufstellung des Verdichters
- ❑ langen Stillstandszeiten
- ❑ großer Kältemittelfüllmenge
- ❑ Gefahr von Kältemittelkondensation in den Verdichter

Data for accessories and oil charge

- ❑ Oil heater 200 .. 230 V
CSH65: 200 W
CSH75: 200 W
CSH85: 300 W
CSH95: 300 W
- ❑ Capacity control
230V/50/60Hz
- ❑ Oil charge
Type BSE170 for R134a, R407C,
R1243yf, R1234ze, R450A and R513A
Type B320SH for R22

Oil heater

ensures the lubricity of the oil even after long standstill periods. It prevents increased refrigerant dilution in the oil and therefore a reduction of the viscosity.

The oil heater must be used during standstill in case of

- ❑ outdoor installation of the compressor
- ❑ long shut-off periods
- ❑ high refrigerant charge
- ❑ danger of refrigerant condensation into the compressor

Данные для аксессуаров и масел

- ❑ Подогреватель масла 200 .. 230 V
CSH65: 200 W
CSH75: 200 W
CSH85: 300 W
CSH95: 300 W
- ❑ Регулятор производительности
230V/50/60Hz
- ❑ Заправляемое масло
Тип BSE170 для R134a, R407C,
R1243yf, R1234ze, R450A и R513A
Тип B320SH для R22

Подогреватель масла

обеспечивает смазывающие свойства масла даже после длительного периода стоянки. Это предотвращает расщепление хладагента в масле и соответственно снижение вязкости.

Подогреватель масла должен применяться во время стоянки в случаях

- ❑ установки компрессора вне помещения
- ❑ длительных периодов простоя
- ❑ опасности конденсации хладагента в компрессоре

① Zusatz "Y" bei Esteröl-Füllung BSE170 für R134a, R407C, R1243yf, R1234ze, R450A und R513A

② Siehe "Einsatzgrenzen"

③ 2900 min⁻¹ 50 Hz
3500 min⁻¹ 60 Hz

④ Gewicht mit Saug- und Druckflansch und Lötbuchsen.

Druckabsperventil (Option):

Ø 42 mm (1⁵/₈") : 3 kg
Ø 54 mm (2¹/₈") : 5 kg
Ø 64 mm (2⁵/₈") : 10 kg
Ø 76 mm (3¹/₈") : 10 kg
DN 100: 20 kg

Saugabsperventil (Option):

Ø 54 mm (2¹/₈") : 5 kg
Ø 64 mm (2⁵/₈") : 10 kg
Ø 76 mm (3¹/₈") : 10 kg
DN 100: 20 kg
DN 125: 50 kg

⑤ Stufenlose oder alternativ 4-stufige Leistungsregelung

⑥ Für die Auslegung von Schützen, Zuleitungen und Sicherungen max. Betriebsstrom berücksichtigen.

Schütze: Gebrauchskategorie AC3.
PW: Beide Motorschütze auf ca. 60% des maximalen Betriebsstroms auslegen.

Y/Δ: Schütze entsprechend den Vorgaben des Schützerherstellers auslegen. (Maximalen Betriebsstrom berücksichtigen.)

⑦ CSH65, CSH75 + CSH85: Daten für Δ/ΔΔ (Part Winding Motor). Y/Δ-Ausführung auf Anfrage. CSH95: Daten für Y/Δ

⑧ Effektive Leistungsstufen sind abhängig von Betriebsbedingungen

① Supplement "Y" with ester oil charge BSE170 for R134a, R407C, R1243yf, R1234ze, R450A and R513A

② See "Application limits"

③ 2900 min⁻¹ 50 Hz
3500 min⁻¹ 60 Hz

④ Weight including suction flange, discharge flange and brazed bushings.

Discharge shut-off valve (optional):

Ø 42 mm (1⁵/₈") : 3 kg
Ø 54 mm (2¹/₈") : 5 kg
Ø 64 mm (2⁵/₈") : 10 kg
Ø 76 mm (3¹/₈") : 10 kg
DN 100: 20 kg

Suction shut-off valve (optional):

Ø 54 mm (2¹/₈") : 5 kg
Ø 64 mm (2⁵/₈") : 10 kg
Ø 76 mm (3¹/₈") : 10 kg
DN 100: 20 kg
DN 125: 50 kg

⑤ Infinite or alternatively 4-step capacity control

⑥ For the selection of contactors, cables and fuses the max. operating current must be considered.

Contactors: operational category AC3.
PW: Select both motor contactors for approx. 60% of the maximum operating current.

Y/Δ: Select the contactors according to contactor manufacturers' instructions. (Consider the maximum operating current.)

⑦ CSH65, CSH75 + CSH85: data for Δ/ΔΔ (Part Winding motor). Y/Δ version upon request. CSH95: data for Y/Δ

⑧ Effective capacity steps are depending upon the operating conditions

① Дополнительная буква 'Y' означает заправку эфирным маслом BSE 170 для R134a, R407C, R1243yf, R1234ze, R450A и R513A

② См. «Области применения»

③ 2900 min⁻¹ 50 Hz
3500 min⁻¹ 60 Hz

④ Вес включает фланец на всасывании, фланец на нагнетании и втулки под пайку.

Запорный клапан на нагнетании (опция):

42 mm (1⁵/₈") : 3 kg
54 mm (2¹/₈") : 5 kg
64 mm (2⁵/₈") : 10 kg
76 mm (3¹/₈") : 10 kg
DN 100: 20 kg

Запорный клапан на всасывании (опция):

54 mm (2¹/₈") : 5 kg
64 mm (2⁵/₈") : 10 kg
76 mm (3¹/₈") : 10 kg
DN 100: 20 kg
DN 125: 50 kg

⑤ Плавное или альтернативное 4-х ступ. регулирование производительности

⑥ При выборе контакторов, кабелей и предохранителей необходимо учитывать максимальный рабочий ток.

Контакторы: категория эксплуатации AC3.

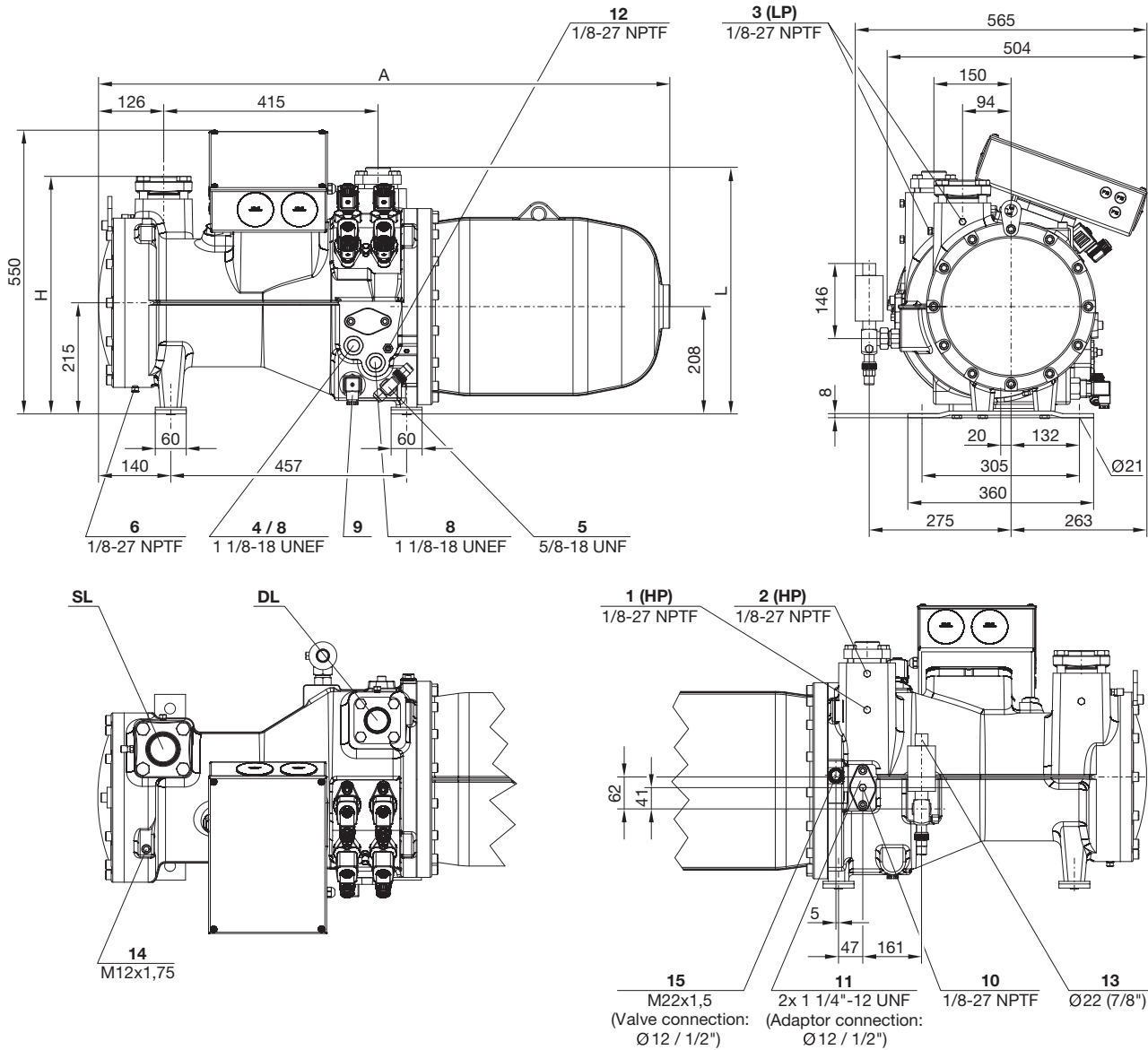
PW: подбор контакторов из расчета 60% максимального рабочего тока

Y/Δ: подбор контакторов с учетом максимального рабочего тока

⑦ CSH65, CSH75 + CSH85: данные для Δ/ΔΔ (Мотор с разделенными обмотками). Версия Y/Δ по запросу. CSH95: данные для Y/Δ

⑧ Эффективные ступени регулирования зависят от рабочих параметров

CSH65



	A mm	H mm	L mm
CSH6553 CSH6563	1107	460	478
CSH6583 CSH6593	1207	470	481

Darstellung mit optionalem ECO-Absperrventil (Position 13)

Drawing with optional ECO shut-off valve (position 13)

Чертеж с опциональным клапаном ECO (позиция 13)

Anschlusspositionen siehe Seite 38

Connection positions see page 38

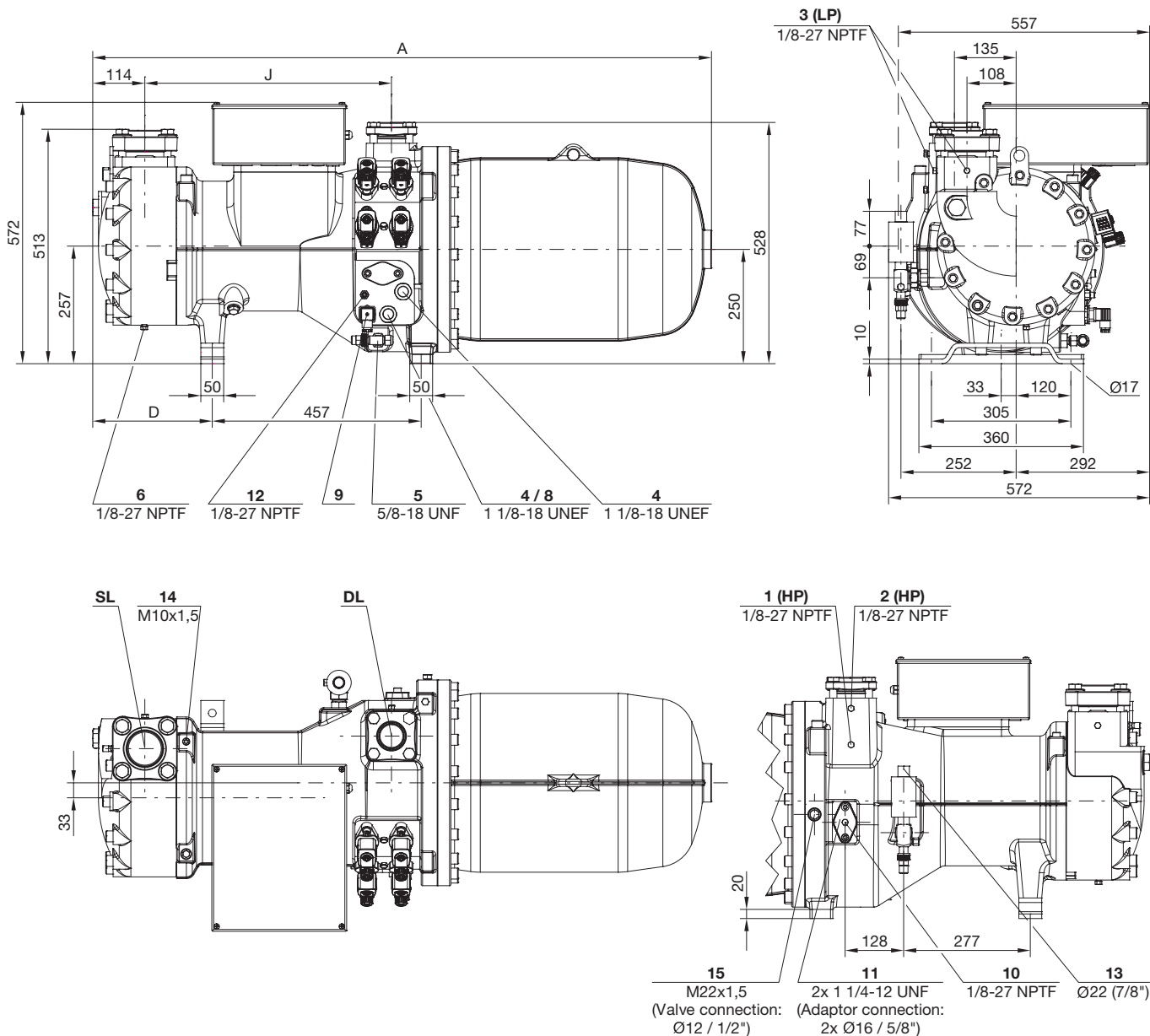
Позиции присоединений см. на стр. 38

Maßzeichnungen

Dimensional drawings

Чертежи с указанием размеров

CSH75



	A mm	D mm	J mm
CSH7553 / CSH7563 / CSH7573 CSH7583-80Y / CSH7593-90Y	1353	261	540
CSH7583-100(Y) CSH7593-110(Y)	1383	291	570

Darstellung mit optionalem ECO-Absperrventil (Position 13)

Drawing with optional ECO shut-off valve (position 13)

Чертеж с опциональным клапаном ECO (позиция 13)

Anschlusspositionen siehe Seite 38

Connection positions see page 38

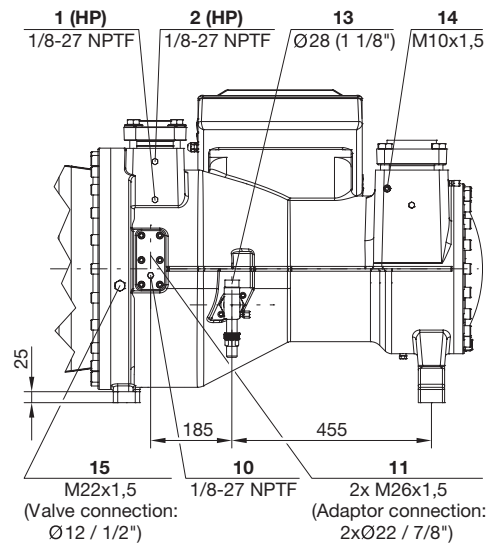
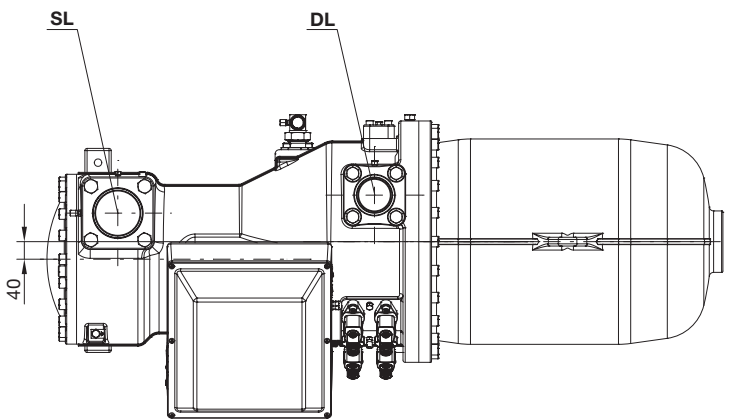
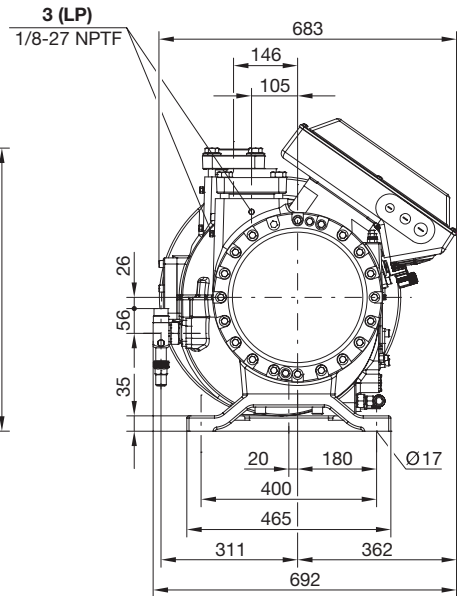
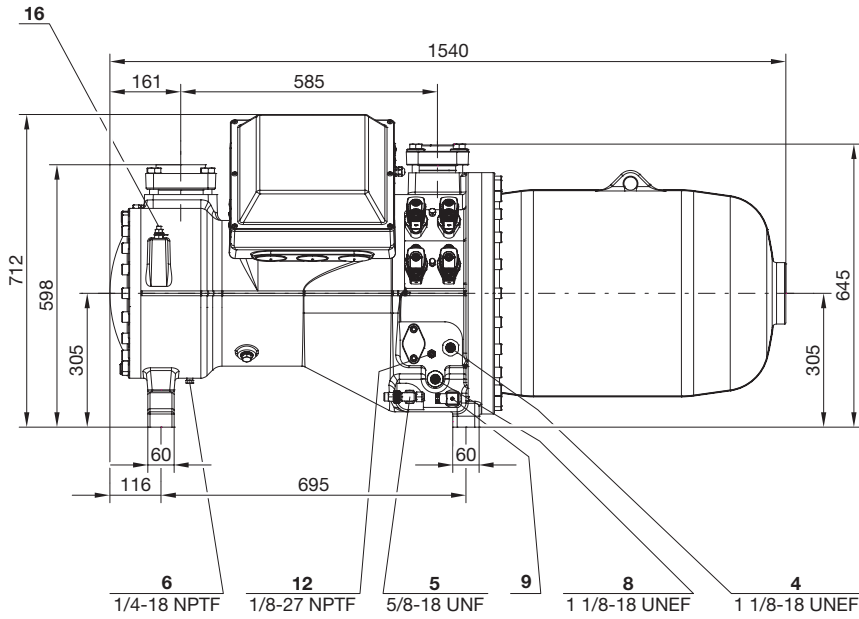
Позиции присоединений см. на стр. 38

Maßzeichnungen

Dimensional drawings

Чертежи с указанием размеров

CSH85



Darstellung mit optionalem ECO-Absperrventil (Position 13)

Drawing with optional ECO shut-off valve (position 13)

Чертеж с опциональным клапаном ECO (позиция 13)

Anschlusspositionen siehe Seite 38

Connection positions see page 38

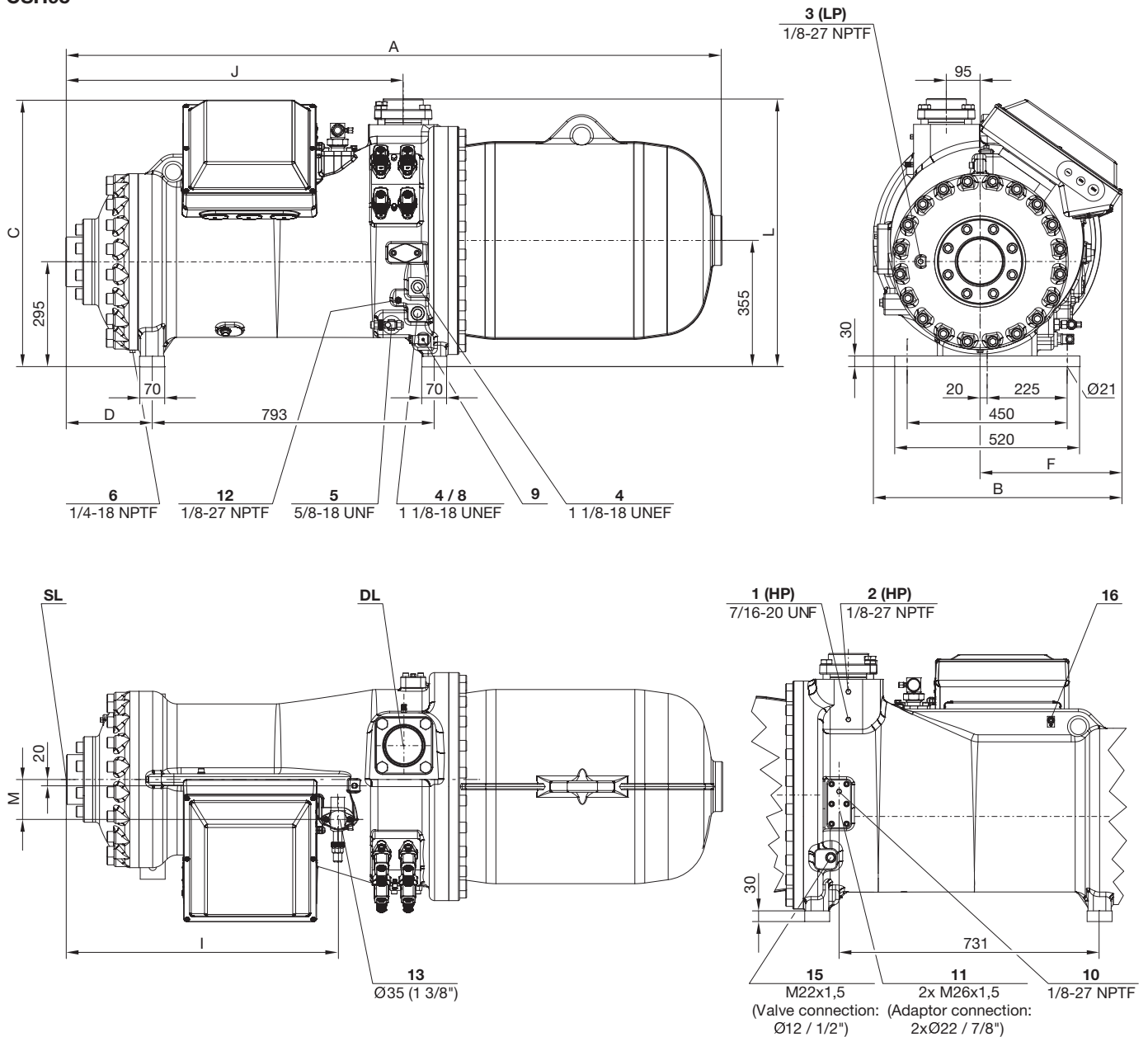
Позиции присоединений см. на стр. 38

Maßzeichnungen

Dimensional drawings

Чертежи с указанием размеров

CSH95



	A mm	B mm	C mm	D mm	F mm	I mm	J mm	L mm	M mm
CSH9553 CSH9563 CSH9573	1824	699	749	224	399	745	929	742	106
CSH9583-210Y CSH9593-240Y	1842	699	749	242	399	764	948	752	113
CSH9583-280(Y) CSH9593-300(Y)	1869	699	749	269	399	791	975	752	113
CSH95103-280Y	1955	756	821	269	456	791	975	758	113
CSH95103-320(Y) CSH95113-320Y	1975	756	821	289	456	810	995	758	113

Darstellung mit optionalem ECO-Absperrventil (Position 13)

Drawing with optional ECO shut-off valve (position 13)

Чертеж с опциональным клапаном ECO (позиция 13)

Anschlusspositionen siehe Seite 38

Connection positions see page 38

Позиции присоединений см. на стр. 38

2D-Zeichnungen im DXF-Format,
3D-Zeichnungen im STP-Format

- sind auf der CD-ROM der BITZER Software enthalten
- können von der Internetseite herunter geladen werden:
 - www.bitzer.de
 - www.bitzer-corp.com
 - Internetseiten der BITZER-Tochtergesellschaften

2D drawings in DXF format,
3D drawings in STP format

- are part of the BITZER Software CD-ROM
- can be downloaded from the web site:
 - www.bitzer.de
 - www.bitzer-corp.com
 - web sites of local BITZER subsidiaries

2D чертежи в DXF формате,
3D чертежи в STP формате

- на BITZER Software CD-ROM
- можно загрузить с веб-сайта:
 - www.bitzer.de
 - www.bitzer-corp.com
 - веб-сайты местных дочерних компаний BITZER

Анschlusspositionen

- 1 Hochdruckanschluss (HP)
 - 2 Zusätzlicher Hochdruckanschluss
 - 3 Niederdruckanschluss (LP)
 - 4 Ölschauglas
 - 5 Ölserviceventil (Standard) / Anschluss für Ölausgleich (Parallelbetrieb)
 - 6 Ölablassstopfen (Motorgehäuse)
 - 8 Anschluss für opto-elektronischen Ölniveaувächter (OLC-D1-S)
 - 9 Ölheizung mit Tauchhülse (Standard)
 - 10 Öldruckanschluss
 - 11 Anschlüsse für externen Ölkühler (Adapter optional)
 - 12 Öltemperaturfühler (PTC)
 - 13 Anschluss für Economiser (ECO) (Absperrventil mit Pulsationsdämpfer optional)
 - 14 Gewindebohrung für Rohrhalterung (Leitung für ECO oder LI)
 - 15 Anschluss für Kältemittelspritzung (LI) (Absperrventil optional)
 - 16 Erdungsschraube für Gehäuse
- SL** Sauggasleitung
DL Druckgasleitung

Maßangaben können Toleranzen entsprechend EN ISO 13920-B aufweisen.

Connection positions

- 1 High pressure connection (HP)
 - 2 Additional high pressure connection
 - 3 Low pressure connection (LP)
 - 4 Oil sight glass
 - 5 Oil service valve (standard) / connection for oil equalisation (parallel operation)
 - 6 Oil drain plug (motor housing)
 - 8 Connection for opto-electronical oil level switch (OLC-D1-S)
 - 9 Oil heater with sleeve (standard)
 - 10 Oil pressure connection
 - 11 External oil cooler connections (adaptor optional)
 - 12 Oil temperature sensor (PTC)
 - 13 Economiser connection (ECO) (shut-off valve with pulsation muffler optional)
 - 14 Threaded bore for pipe support (line for ECO or LI)
 - 15 Liquid injection connection (LI) (shut-off valve optional)
 - 16 Earth screw for housing
- SL** Suction gas line
DL Discharge gas line

Dimensions can show tolerances according to EN ISO 13920-B.

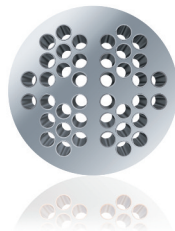
Позиции присоединений

- 1 Присоединение высокого давления (HP)
 - 2 Доп. присоединение высокого давления
 - 3 Присоединение низкого давления (LP)
 - 4 Смотровое стекло уровня масла
 - 5 Сервисный масляный клапан (стандарт)/ присоединение для выравнивания уровня масла (параллельная работа)
 - 6 Слив масла (корпус мотора)
 - 8 Присоединение для опционального оптического – электронного реле уровня масла (OLC-D1-S)
 - 9 Подогреватель масла в гильзе
 - 10 Присоединение давления масла
 - 11 Присоединение для внешнего маслоохладителя (опциональный адаптер)
 - 12 Датчик температуры масла (PTC)
 - 13 Присоединение для экономайзера (ECO) (опциональный запорный клапан с гасителем пульсаций)
 - 14 Резьба для поддерживающей скобы трубопровода (линия для ECO или LI)
 - 15 Присоединение для впрыска жидкости (LI) (опциональный запорный клапан)
 - 16 Винт заземления для корпуса
- SL** Линия всасывания
DL Линия нагнетания

Размеры могут иметь допуски в соответствии с EN ISO 13920-B.

Notes

A large area of the page is filled with a grid of small green dots, intended for taking notes.





BITZER Kühlmaschinenbau GmbH
Eschenbrünnelestraße 15 // 71065 Sindelfingen // Germany
Tel +49 [0]70 31 932-0 // Fax +49 [0]70 31 932-147
bitzer@bitzer.de // www.bitzer.de