

# Коммерческая автоматика и арматура



Настоящий каталог «*Коммерческая автоматика и арматура*» выпущен в связи с обновлением технической информации.

В каталоге для каждого вида арматуры даны номенклатура (по диаметрам), заводские коды изделий для оформления заказов, основные технические характеристики, габаритные и присоединительные размеры.

Представленная в каталоге арматура предназначена для применения прежде всего в системах холодоснабжения. По вопросам использования трубопроводной арматуры в иных инженерно-технических системах следует обращаться в компанию «Ридан».

Настоящее издание предназначено для проектных, монтажно-наладочных и эксплуатационных организаций, а также для фирм, осуществляющих комплектацию оборудованием объектов строительства или выполняющих торговые функции.

Для более подробной информации обращайтесь в представительства компании «Ридан» или задайте свой вопрос на онлайн-площадке <https://community.ridan.ru>.

Различную полезную информацию Вы можете найти на нашем сайте **[www.ridan.ru](http://www.ridan.ru)**

Замечания и предложения будут приняты с благодарностью. Просим направлять по электронной почте: [ts@ridan.ru](mailto:ts@ridan.ru)

## Содержание

Запорные шаровые клапаны GBC .....	5
Электромагнитные клапаны EVR .....	8
Термостатические клапаны со сменными клапанными узлами T2/TE2 .....	14
Разборные термостатические клапаны TE5-55 .....	19
Термостатические клапаны с фиксированными клапанными узлами TGE .....	26
Электронные расширительные клапаны ETS 6 .....	30
Электронные расширительные клапаны ETS 12,5–400 .....	37
Смотровые стекла для хладагентов SGP .....	44
Клапаны обратные NRV и NRVH .....	47
Неразборные фильтры-осушители с сердечником из молекулярного сита и оксида алюминия DCL .....	49
Неразборные фильтры-осушители с сердечником из молекулярного сита DML .....	53
Неразборные фильтры-осушители с сердечником из молекулярного сита и оксида алюминия DFL .....	56
Неразборные фильтры-осушители с технологией контроля утечек DFL TW .....	60
Неразборные фильтры-осушители с сердечником из молекулярного сита DGL .....	64
Разборные фильтры DCR и сменные сердечники к ним .....	68
Неразборные антикислотные фильтры DAS .....	71
Неразборные фильтры-очистители DSF .....	75
Реле давления блочные KP .....	77
Реле перепада давления MP .....	81
Реле давления картриджные ACB .....	84
Реле протока FQS .....	87

## **Введение**

Новая линейка запорно-регулирующих клапанов (холодильная арматура) Ридан предназначена для установки на узлах обвязки емкостного, компрессорного и теплообменного оборудования холодильных установок, а также на связующих участках системы трубопровода. Совместно с компонентами электронного управления холодильная арматура обеспечивает автоматическое функционирование холодильных элементов с целью оптимизации их работы, повышения энергоэффективности и безопасности использования без постоянного вмешательства человека. Таким образом подбор холодильной арматуры является одним из ключевых этапов проектирования систем холодоснабжения.

## **Пакет разрешительной документации**

Все холодильные компоненты Ридан имеют полный комплект разрешительной и технической документации на русском языке для применения на территории стран Таможенного союза.

Комплект включает в себя следующий перечень документов: Паспорт, Руководство по эксплуатации, Обоснование безопасности, Декларации и/или Сертификаты на соответствия согласно:

- ТР ТС 010/2011 «О безопасности машин и оборудования».
- ТР ТС 032/2013 «О безопасности оборудования, работающего под избыточным давлением».
- ТР ТС 004/2011 «О безопасности низковольтного оборудования».
- ТР ТС 020/2011 «Электромагнитная совместимость технических средств».

## **Применение на Опасных производственных объектах**

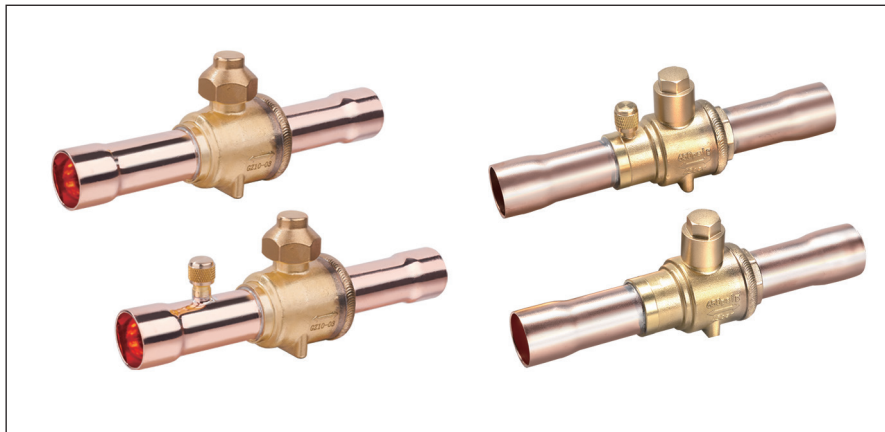
Так как вся продукция в обязательном порядке декларируется по форме 5д в соответствии с требованием Технического регламента Таможенного союза «О безопасности машин и оборудования» (ТР ТС 010/2011), то изделия из данного каталога могут применяться на опасных производственных объектах (ОПО по ФЗ-116).

## **Доступность, сервисная и техническая поддержка**

Компания «Ридан» осуществляет техническую консультацию по продукции и обеспечивает бесперебойную поддержку оборудования и запасных частей у себя на складе.

# Запорные шаровые клапаны тип GBC

## Описание



Запорные шаровые клапаны типа GBC — это двунаправленные клапаны ручного управления для холодильных систем.

Предназначены для полного перекрытия потока хладагента, движущегося по трубопроводу. Устанавливаются в жидкостных линиях, линиях оттайки горячим газом, линиях всасывания и нагнетания систем охлаждения, заморозки и кондиционирования воздуха.

Конструкция шаровых клапанов GBC обеспечивает максимальную герметичность как уплотнений штока, так и тефлонового посадочного седла. Клапаны GBC могут поставляться с сервисным штуцером или без него.

## Основные характеристики

Тип клапана	Макс. рабочее давление, бар	Макс. испытательное давление, бар	Хладагенты	Температура рабочей среды, °C
GBC	45 бар	65 бар	R22, R134a, R404A, R407C, R410A и т. д.	-40–120

## Клапаны запорные шаровые GBC без сервисного штуцера

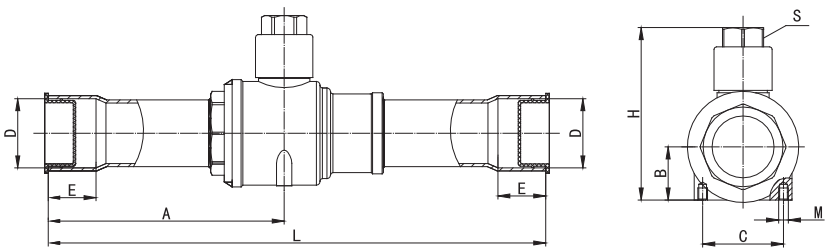
Модель	Код	Kv, м³/ч	Диаметр проходного отверстия в запирающем шаре, мм	Присоединенные патрубки, пайка ODF		Вес, кг
				мм	дюймы	
GBC 6s	<b>009L7020R</b>	0,8	10,0	—	1/4"	0,154
GBC 10s	<b>009L7021R</b>	5,7	10,0	10	—	0,175
GBC 12s	<b>009L7022R</b>	7,5	10,0	—	1/2"	0,175
GBC 16s	<b>009L7023R</b>	11,0	12,0	—	5/8"	0,242
GBC 18s	<b>009L7024R</b>	15,6	14,0	—	3/4"	0,306
GBC 22s	<b>009L7025R</b>	22,5	16,5	—	7/8"	0,398
GBC 28s	<b>009L7026R</b>	41,0	22,0	—	1 1/8"	0,623
GBC 35s	<b>009L7027R</b>	66,0	28,0	—	1 3/8"	1,001
GBC 42s	<b>009L7028R</b>	97,0	33,0	42	—	1,716
GBC 54s	<b>009L7029R</b>	155,0	44,0	—	2 1/8"	2,804
GBC 67s	<b>009L7959R</b>	310,0	60,5	—	2 5/8"	5,313
GBC 67s RP	<b>009L7036R</b>	200,0	50,0	—	2 5/8"	3,638
GBC 79s	<b>009L7980R</b>	700,0	73,0	—	3 1/8"	8,283
GBC 79s RP	<b>009L7037R</b>	200,0	50,0	—	3 1/8"	3,737

**Клапаны запорные шаровые GBC с сервисным штуцером**

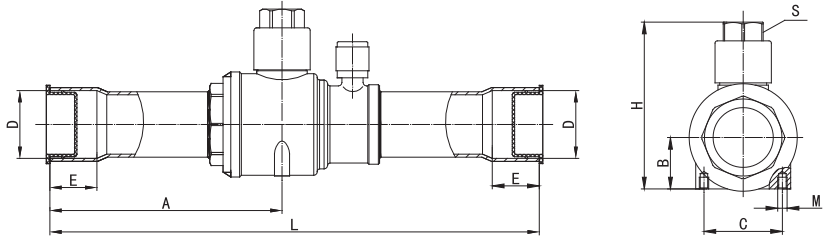
Модель	Код	Kv, м <sup>3</sup> /ч	Диаметр проходного отверстия в запираю- щем шаре, мм	Присоединенные патрубки, пайка ODF		Вес, кг
				мм	дюймы	
GBC 6s	<b>009L7050R</b>	0,8	10,0	—	1/4"	0,173
GBC 10s	<b>009L7051R</b>	5,7	10,0	10	—	0,193
GBC 12s	<b>009L7052R</b>	7,5	10,0	—	1/2"	0,193
GBC 16s	<b>009L7053R</b>	11,0	12,0	—	5/8"	0,258
GBC 18s	<b>009L7054R</b>	15,6	14,0	—	3/4"	0,325
GBC 22s	<b>009L7055R</b>	22,5	16,5	—	7/8"	0,407
GBC 28s	<b>009L7056R</b>	41,0	22,0	—	1 1/8"	0,642
GBC 35s	<b>009L7057R</b>	66,0	28,0	—	1 3/8"	1,023
GBC 42s	<b>009L7058R</b>	97,0	33,0	42	—	1,733
GBC 54s	<b>009L7059R</b>	155,0	44,0	—	2 1/8"	2,813
GBC 67s	<b>009L7960R</b>	310,0	60,5	—	2 5/8"	5,305
GBC 67s RP	<b>009L7066R</b>	200,0	50,0	—	2 5/8"	3,620
GBC 79s	<b>009L7981R</b>	700,0	73,0	—	3 1/8"	8,293
GBC 79s RP	<b>009L7067R</b>	200,0	50,0	—	3 1/8"	4,113

**Габаритные размеры GBC 6s-54s**

*Клапаны без сервисного штуцера*

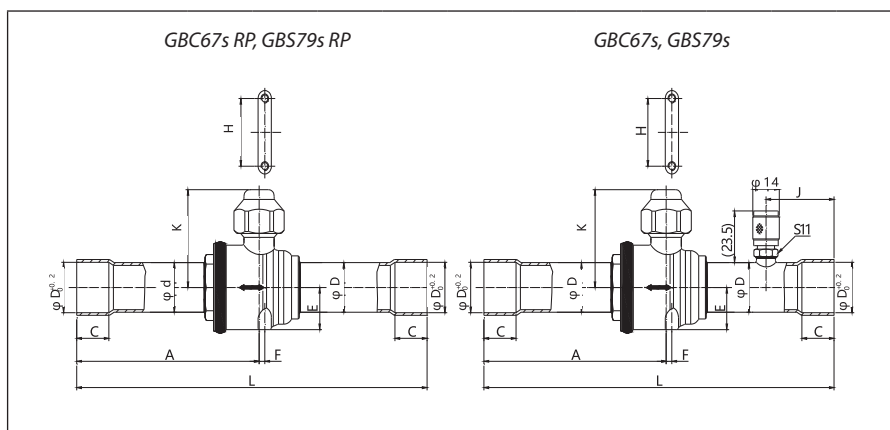


*Клапаны с сервисным штуцером*



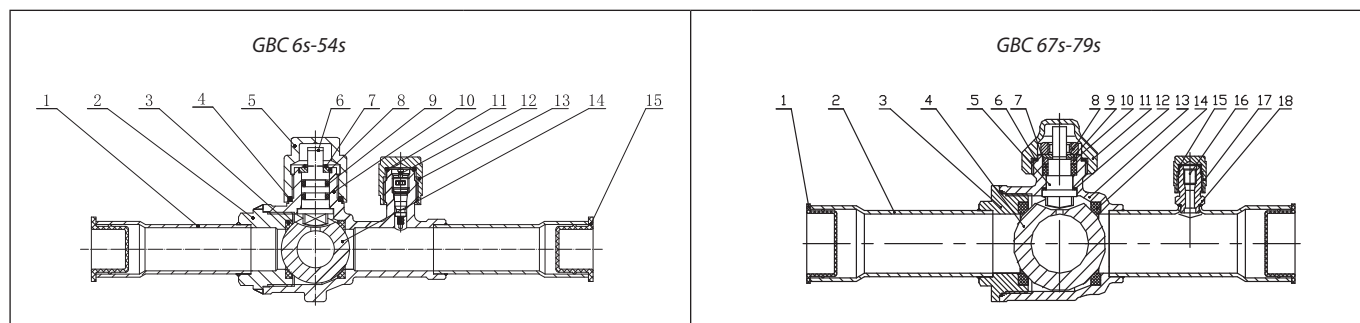
Модель	D	L	E	H	A	B	C	M	S
GBC 6s	6,50	120	7	45,2	51,1	14	16	M4	S12
GBC 10s	10,10	140	9	45,2	60,9	14	16	M4	S12
GBC 12s	12,80	140	10	45,2	60,9	14	16	M4	S12
GBC 16s	16,10	159	14	53,3	70,8	17	16	M4	S14
GBC 19s	19,20	169	16	54,2	76,5	16,5	22	M4	S14
GBC 22s	22,30	186	17	57,0	86,5	18	24,8	M4	S14
GBC 28s	28,70	208	20	70,4	98,8	22	34	M4	S17
GBC 35s	35,20	251	25	80,0	119,2	27	38	M4	S17
GBC 42s	42,30	280	29	100,1	137,1	33	48	M6	S24
GBC 54s	54,20	305	34	115,2	150,6	40,5	62	M6	S24

**Габаритные размеры GBC 67s-79s**



Модель	A	C	D	d	E	F	K	M	J	H	L
GBC 67s RP	157	37	67	54	45.5	9	83.5	M6	63	106	305
GBC 79s RP	157	40	79.6	54	45.5	9	83.5	M6	63	106	305
GBC 67s	171	37	67	66.8	54	16	94	M6	72	117	343
GBC 79s	207	37	79.6	79.4	64	16	104	M6	80	117	413

**Материалы**

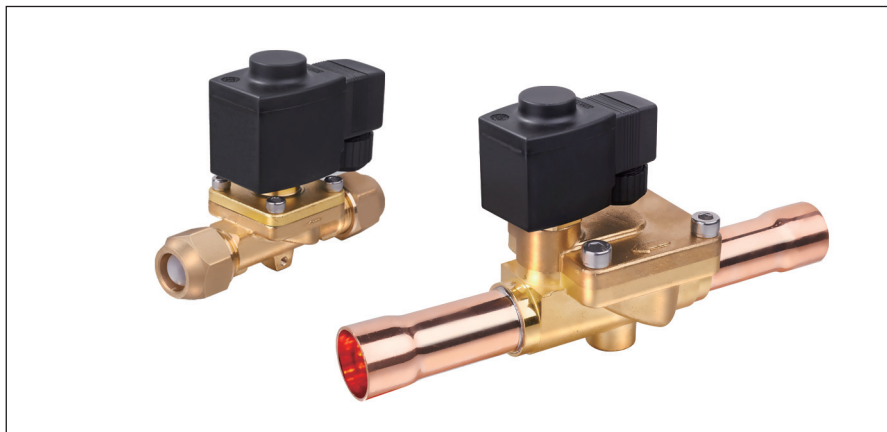


№	Деталь	Материал	№	Деталь	Материал
1	Медный патрубок	TP2Y2	1	Пылезащитная крышка	PE
2	Корпус клапана	HPb59-1	2	Медный патрубок	TP2Y2
3	Уплотнительная прокладка шара	PTFE	3	Корпус клапана часть 1	HPb59-1
4	Прокладка колпачка	PTFE	4	Шар	SUS304
5	Защитный колпачок	HPb59-1	5	Шток клапана	SUS303Cu
6	Шток клапана	SUS303Cu	6	Прокладка колпачка	PTFE
7	Стопорное кольцо	SUS304	7	Уплотнение штока	PTFE
8	Ограничитель	SUS304	8	Стопорное кольцо	SUS304
9	Уплотнительное кольцо	PTFE	9	Ограничитель	SUS304
10	Корпус клапана	HPb59-1	10	Уплотнительное кольцо	PTFE
11	Уплотнительное кольцо	PTFE	11	Колпачок штока	HPb59-1
12	Сервисный штуцер		12	Стопорное кольцо	SUS304
13	Колпачок сервисного штуцера	HPb59-1	13	Корпус клапана часть 2	HPb59-1
14	Шар	SUS304	14	Уплотнение шара	PTFE
15	Пылезащитная крышка	PE	15	Уплотнительная прокладка	PTFE
			16	Сервисный штуцер	
			17	Колпачок сервисного штуцера	HPb59-1
			18	Корпус сервисного штуцера	HPb59-1

# Электромагнитные клапаны

## EVR

### Описание



Электромагнитные клапаны **EVR** — это клапаны прямого или сервоприводного типа действия, предназначены для открытия или перекрытия потока хладагента на линиях жидкости, нагнетания, всасывания и горячего пара в холодильных установках при подачи на них управляющего сигнала.

Электромагнитные клапаны **EVR 3** — клапаны прямого действия. Они способны открываться при нулевом перепаде давления.

Электромагнитные клапаны **EVR 6/ EVR 10** — клапаны мембранного типа действия. Они способны открываться и оставаться открытыми при перепаде давления около 0,05 бар.

Электромагнитные клапаны **EVR 15/ EVR 54** — клапаны поршневого типа действия. Минимальный перепад давления, необходимый для полного открытия клапана составляет 0,2 бар.

Клапаны **EVR 32/ EVR 54** могут работать в частично открытом состоянии.

### Основные характеристики

Тип клапана	Макс. рабочее давление, бар	Хладагенты	Температура рабочей среды, °C
EVR	45	R22, R134a, R404A, R407C, R410A и т. д.	-40–105

### Электромагнитные клапаны НЗ под пайку (катушка 220В в комплекте)

Модель	Код	Открывающий перепад, бар	Kv, м³/ч	Диаметр присоединительных патрубков		Код катушки в комплекте	Вес, кг
				мм	дюймы		
EVR 3	032F1206R	0	0,2	—	1/4"	018F6701R	0,510
EVR 3	032F1204R	0	0,2	10	—	018F6701R	0,510
EVR 6	032L1212R	0,05	0,8	10	—	018F6701R	0,590
EVR 6	032L1209R	0,05	0,8	—	1/2"	018F6701R	0,590
EVR 10	032L1217R	0,05	2,2	—	1/2"	018F6701R	0,726
EVR 10	032L1214R	0,05	2,2	—	5/8"	018F6701R	0,726
EVR 15	032L1228R	0,2	2,6	—	5/8"	018F6701R	1,023
EVR 15	032L1229R	0,2	2,6	—	3/4"	018F6701R	1,023
EVR 15	032L1225R	0,2	2,6	—	7/8"	018F6701R	1,023
EVR 20	032L1240R	0,2	5,7	—	7/8"	018F6701R	1,430
EVR 25	032L2201R	0,2	10	—	1" 1/8	018F6701R	1,804
EVR 32	032L1106R	0,2	16	—	1" 3/8	018F6601R	3,697
EVR 40	032L1110R	0,2	25	42	—	018F6601R	5,008
EVR 54	032L2112R	0,2	28	—	2" 1/8	018F6601R	5,137



**Электромагнитные клапаны НЗ под отбортовку (катушка 220В в комплекте)**

Модель	Код	Открывающий перепад, бар	Kv, м <sup>3</sup> /ч	Диаметр присоединительных патрубков, дюймы	Код катушки в комплекте	Вес, кг
EVR 3	032L8107R	0	0,2	1/4"	018F6701R	0,680
EVR 6	032L8072R	0,05	0,8	3/8"	018F6701R	0,680
EVR 10	032L8095R	0,05	2,2	1/2"	018F6701R	0,821
EVR 15	032L8101R	0,2	2,6	5/8"	018F6701R	1,167
EVR 15	032L8103R	0,2	2,6	3/4"	018F6701R	1,167

**Электромагнитные клапаны НЗ для питания DC под пайку (катушка в комплект не входит)**

Модель	Код	Открывающий перепад, бар	Kv, м <sup>3</sup> /ч	Диаметр присоединительных патрубков		Подходящая катушка	Вес, кг
				мм	дюймы		
EVR 3 DC	032F2206R	0	0,2	—	1/4"	018F6706R или 018F6707R	0,510
EVR 6 DC	032L2212R	0,05	0,8	10	—	018F6706R или 018F6707R	0,590
EVR 10 DC	032L2217R	0,05	2,2	—	1/2"	018F6706R или 018F6707R	0,726
EVR 15 DC	032L2228R	0,2	2,6	—	5/8"	018F6706R или 018F6707R	1,023

**Электромагнитные клапаны НЗ для питания DC под отбортовку (катушка в комплект не входит)**

Модель	Код	Открывающий перепад, бар	Kv, м <sup>3</sup> /ч	Диаметр присоединительных патрубков, дюймы	Подходящая катушка	Вес, кг
EVR 6 DC	032L9072R	0,05	0,8	3/8"	018F6706R или 018F6707R	0,590
EVR 10 DC	032L9095R	0,05	2,2	1/2"	018F6706R или 018F6707R	0,726
EVR 15 DC	032L9101R	0,2	2,6	5/8"	018F6706R или 018F6707R	1,023

**Электромагнитные клапаны НО под пайку (катушка 220В в комплекте)**

Модель	Код	Открывающий перепад, бар	Kv, м <sup>3</sup> /ч	Диаметр присоединительных патрубков		Подходящая катушка	Вес, кг
				мм	дюймы		
EVR 6 NO	032L1295R	0,05	0,8	10	—	018F7701R	0,683
EVR 10 NO	032L1291R	0,05	2,2	—	1/2"	018F7701R	0,821
EVR 15 NO	032L1299R	0,2	2,6	—	5/8"	018F7701R	1,167

**Катушки IP65 для клапанов EVR**

Модель	Код	Напряжение пита- ния катушки, В	Частота, Гц	Совместимость с клапанами	Вес, кг
EVR катушка 220В, тип 1	<b>018F6701R</b>	220–230	50	Ридан: EVR 3, EVR 6, EVR 10, EVR 15, EVR 20, EVR 25	0,279
EVR катушка 220В, тип 2	<b>018F6601R</b>	220–230	50	Ридан: EVR 32, EVR 40, EVR 54 + Данфосс: EVR	0,279
EVR NO катушка 220В, тип 1	<b>018F7701R</b>	220–230	50	Ридан: EVR 6 NO, EVR 10 NO, EVR 15 NO	0,279
EVR катушка 110В, тип 1	<b>018F6611R</b>	110	50	Ридан: EVR 3, EVR 6, EVR 10, EVR 15, EVR 20, EVR 25	0,279
EVR катушка 110В, тип 2	<b>018F6511R</b>	110	50	Ридан: EVR 32, EVR 40, EVR 54 + Данфосс: EVR	0,279
EVR катушка 12В DC, тип 1	<b>018F6706R</b>	12	DC	Ридан DC: EVR 3, EVR 6, EVR 10, EVR 15	0,279
EVR катушка 24В DC, тип 1	<b>018F6707R</b>	24	DC	Ридан DC: EVR 3, EVR 6, EVR 10, EVR 15	0,279

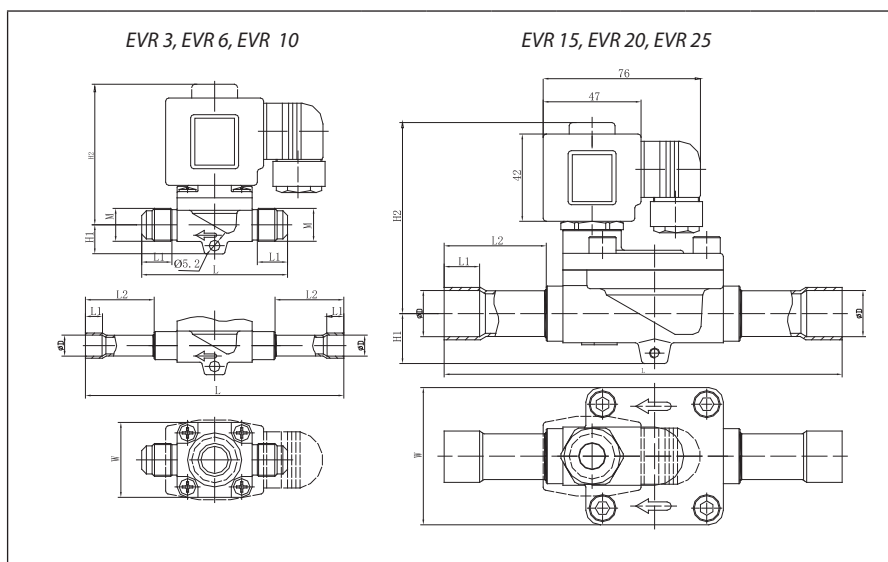
**Таблица производительности**

Модель	Номинальная производительность, кВт											
	По жидкости				По всасываемому газу				По горячему газу			
	R22/ R407C	R134a	R404A/ R507	R410A	R22/ R407C	R134a	R404A/ R507	R410A	R22/ R407C	R134a	R404A/ R507	R410A
EVR 3	4,03	3,7	2,8	4,02	0,45	0,33	0,40	0,58	1,85	1,48	1,50	2,80
EVR 6	16,10	14,80	11,20	16,08	1,8	1,3	1,6	2,32	7,40	5,90	6,00	11,18
EVR 10	38,24	35,15	26,60	38,19	4,28	3,09	3,80	5,51	17,58	14,01	14,25	26,55
EVR 15	52,33	48,10	36,40	52,26	5,85	4,23	5,20	7,54	24,05	19,18	19,50	36,34
EVR 20	100,63	92,50	70,00	100,50	11,25	8,13	10,00	14,50	46,25	36,88	37,50	69,88
EVR 25	201,25	185,00	140,00	201,00	22,5	16,25	20,00	29,00	92,50	73,75	75,00	139,75
EVR 32	322,00	296,00	224,00	321,60	36,00	26,00	32,00	46,40	148,00	118,00	120,00	223,60
EVR 40	503,13	462,50	350,00	502,50	56,25	40,63	50,00	72,50	231,25	184,38	187,50	349,38
EVR 54	563,50	518,00	392,00	562,80	63,00	45,50	56,00	81,20	259,00	206,50	210,00	391,30

Номинальная производительность по жидкости и всасываемому газу указана при температуре кипения  $t_e = -10$  °С, температуре жидкости перед клапаном  $t_l = 25$  °С, перепаде давления на клапане  $\Delta p = 0,15$  бар.

Номинальная производительность по горячему газу указана для следующих условий: температура конденсации  $t_c = 40$  °С, перепад давления на клапане  $\Delta p = 0,8$  бар, температура горячего газа  $t_h = 65$  °С, переохлаждение жидкого хладагента  $\Delta t_{sub} = 4$  К.

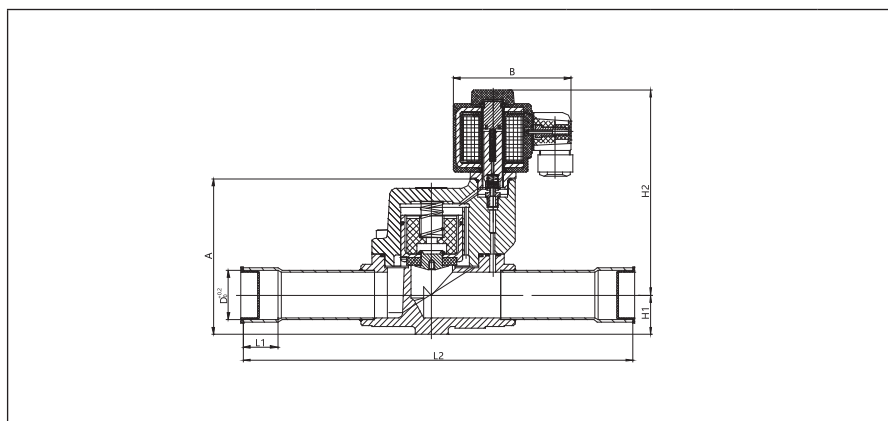
**Габаритные размеры EVR 3/EVR 25**



Модель	Код заказа	Размеры							
		H1	H2	W	L	L1	L2	ØD	M
EVR 3	032F1206R/032F2206R	14	66	30	102	7	27	6,5	—
EVR 3	032F1204R	14	66	30	114	8	35	10,1	—
EVR 6	032L1212R/032L2212R/ 032L1295R	14	67	36	124	8	33	10,1	—
EVR 6	032L1209R	14	67	36	130	10	36	12,8	—
EVR 6	032L8072R/032L9072R	14	67	36	96	16	—	—	5/8-18UNF
EVR 10	032L1217R/032L2217R/ 032L1291R	15	77	45	138	10	36	12,8	—
EVR 10	032L1214R	15	77	45	156	14	42	16,1	—
EVR 10	032L8095R/032L9095R	15	77	45	103	18	—	—	3/4-16UNF
EVR 15	032L1228R/032L2228R/ 032L1299R	18	88	52	165	14	43	16,1	—
EVR 15	032L1229R	18	88	52	172	16	46	19,2	—
EVR 15	032L1225R	18	88	52	172	16	46	22,3	—
EVR 15	032L8101R/032L9101R	18	88	52	133	19,5	—	—	7/8-14UNF
EVR 15	032L8103R	18	88	52	133	21	—	—	1-1/16-14UNS
EVR 20	032L1240R	24	92	66	191	17	49	22,3	—
EVR 25	032L2201R	26,5	96	73	246	22	73	28,7	—

Диаметр штока под катушку 13 мм.

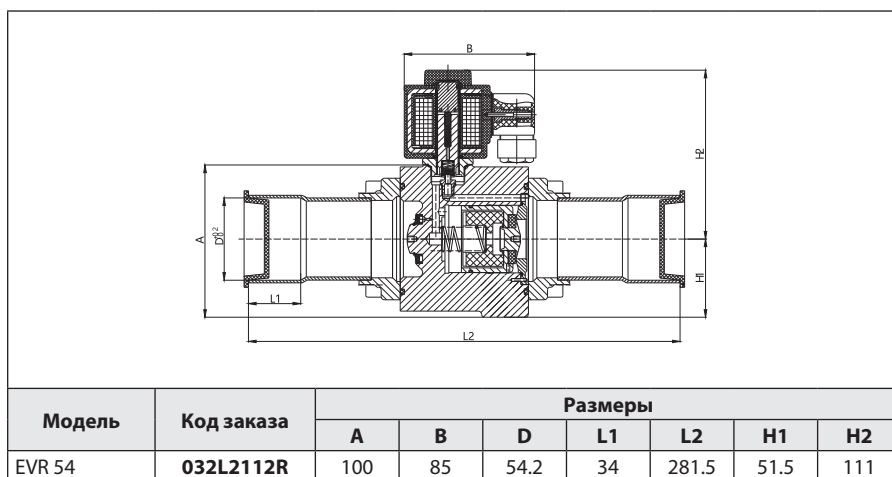
**Габаритные размеры EVR32/EVR40**



Модель	Код заказа	Размеры						
		A	B	D	L1	L2	H1	H2
EVR 32	032L1106R	110	85	35.2	25	281	28	145
EVR 40	032L1110R	119	85	42.3	29	316	32	150

Диаметр штока под катушку 15 мм.

**Габаритные размеры EVR 54**

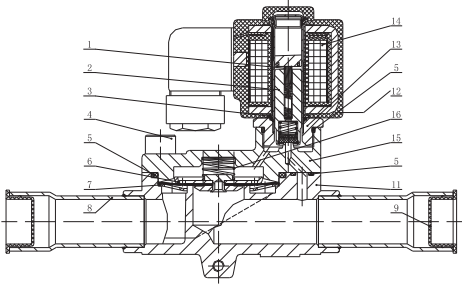
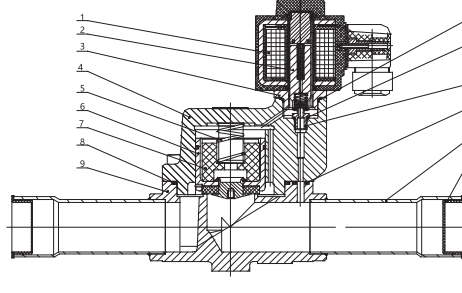


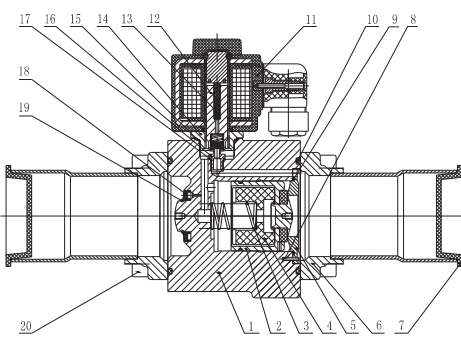
Диаметр штока под катушку 15 мм.

**Материалы**

EVR 3			EVR 6, EVR 10		
1	Пружина сердечника	Нержавеющая сталь	1	Пружина сердечника	Нержавеющая сталь
2	Сердечник в сборе	Нержавеющая сталь/тефлон	2	Сердечник в сборе	Нержавеющая сталь/тефлон
3	Уплотнительное кольцо	PTFE	3	Уплотнительное кольцо	PTFE
4	Винт	Нержавеющая сталь	4	Винт	Нержавеющая сталь
5	Прокладка	PTFE	5	Прокладка	PTFE
6			6	Мембрана в сборе	Модифицированный PTFE
7			7	Опорная шайба	Нержавеющая сталь
8	Штуцер под пайку	Медь	8	Штуцер под пайку	Медь
9	Пылезащитный колпачок	PE	9	Пылезащитный колпачок	PE
10	Штуцер под отбортовку	Латунь	10	Штуцер под отбортовку	Латунь
11	Корпус клапана	Латунь	11	Корпус клапана	Латунь
12	Клеммная коробка		12	Клеммная коробка	
13	Крышка клапана	Латунь	13	Крышка клапана	Латунь
14	Катушка		14	Катушка	

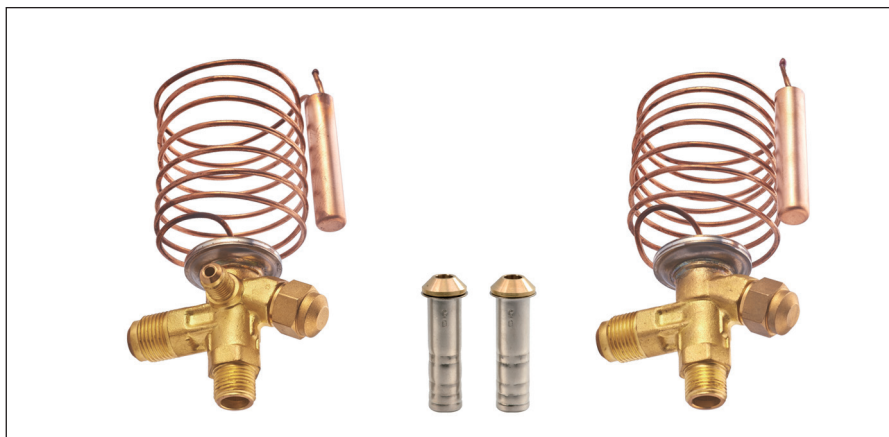
## Материалы

EVR 15, EVR 20, EVR 25			EVR 32, EVR 40		
					
№	Деталь	Материал	№	Деталь	Материал
1	Пружина сердечника	Нержавеющая сталь	1	Катушка	
2	Сердечник в сборе	Нержавеющая сталь/тефлон	2	Сердечник в сборе	Нержавеющая сталь/тефлон
3	Уплотнительное кольцо	PTFE	3	Гайка управляющего пилота	Нержавеющая сталь
4	Винт	Нержавеющая сталь	4	Крышка клапана	Латунь
5	Прокладка	PTFE	5	Пружина поршня	Нержавеющая сталь
6	Мембрана в сборе	Модифицированный PTFE	6	Поршень	Латунь
7	Опорная шайба	Нержавеющая сталь	7	Вкладыш	PTFE
8	Штуцер под пайку	Медь	8	Прокладка	PTFE
9	Пылезащитный колпачок	PE	9	Корпус клапана	Латунь
10			10	Пылезащитный колпачок	PE
11	Корпус клапана	Латунь	11	Штуцер под пайку	Медь
12	Клеммная коробка		12	Уплотнительное кольцо	EPDM
13	Седло клапана	Латунь	13	Мембрана в сборе	PTFE
14	Катушка		14	Опорная шайба	Нержавеющая сталь
15	Крышка клапана	Латунь	15	Уплотнительное кольцо	Нержавеющая сталь
16	Пружина поршня	Нержавеющая сталь	16		

EVR 54					
					
№	Деталь	Материал	№	Деталь	Материал
1	Корпус клапана	Чугун	11	Катушка	
2	Поршень	Нержавеющая сталь	12	Сердечник в сборе	Нержавеющая сталь/тефлон
3	Пружина поршня	Нержавеющая сталь	13	Пружина сердечника	Нержавеющая сталь
4	Вкладыш	PTFE	14	Гайка управляющего пилота	Нержавеющая сталь
5	Уплотнительное седло	Нержавеющая сталь	15	Уплотнительное кольцо	Нержавеющая сталь
6	Фланец в сборе	Нержавеющая сталь	16	Мембрана в сборе	PTFE
7	Пылезащитный колпачок	PE	17	Опорная шайба	Нержавеющая сталь
8	Штифт	Нержавеющая сталь	18	Фильтр в сборе	Нержавеющая сталь
9	Уплотнительное кольцо	PTFE	19	Стопорное кольцо	Нержавеющая сталь
10	Прокладка	PTFE	20	Винт	Нержавеющая сталь

# Термостатические клапаны со сменными клапанными узлами T2/TE2

## Описание



Клапаны терморегулирующие T2 и TE2 предназначены для автоматического регулирования расхода холодильного агента, поступающего в испаритель холодильной установки, в зависимости от перегрева пара, выходящего из испарителя.

Эти клапаны особенно подходят для подачи жидкости в «сухие» испарители, где перегрев газа на выходе из испарителя пропорционален тепловой нагрузке на испаритель.

## Основные характеристики

Тип клапана	Макс. рабочее давление, бар	Макс. испытательное давление, бар	Хладагенты	Температура рабочей среды, °C
T2/TE2	28	32	R22/R407C	-40 (-25)...10
			R134a	-40(-25)...10
			R404A/R507	-40(-25)...10

## Корпус клапана с элементом термостатическим с патрубками отбортовка x отбортовка

Хладагент	Модель	Код	Диапазон температур, °C	Присоединение вход x выход	Внешнее выравнивание, гайка	Статический перегрев, К	Вес, кг
R22 / R407C	T2	<b>068Z3206R</b>	-40...10	3/8" x 1/2"	—	5	0,32
	TE2	<b>068Z3209R</b>	-40...10	3/8" x 1/2"	1/4"	5	0,33
R404A / R507	T2	<b>068Z3400R</b>	-40...10	3/8" x 1/2"	—	5	0,32
	TE2	<b>068Z3403R</b>	-40...10	3/8" x 1/2"	1/4"	5	0,33
R134a	T2	<b>068Z3346R</b>	-40...10	3/8" x 1/2"	—	5	0,32
	TE2	<b>068Z3348R</b>	-40...10	3/8" x 1/2"	1/4"	5	0,33

## Корпус клапана с элементом термостатическим с патрубками отбортовка x пайка

Хладагент	Модель	Код	Диапазон температур, °C	Присоединение вход x выход	Внешнее выравнивание, гайка	Статический перегрев, К	Вес, кг
R22 / R407C	T2	<b>068Z3281R</b>	-25...10	3/8" x 1/2"	—	5	0,32
	TE2	<b>068Z3284R</b>	-25...10	3/8" x 1/2"	1/4"	5	0,33
R404A / R507	T2	<b>068Z3414R</b>	-25...10	3/8" x 1/2"	—	5	0,32
	TE2	<b>068Z3415R</b>	-25...10	3/8" x 1/2"	1/4"	5	0,33
R134a	T2	<b>068Z3383R</b>	-25...10	3/8" x 1/2"	—	5	0,32
	TE2	<b>068Z3385R</b>	-25...10	3/8" x 1/2"	1/4"	5	0,33

**Клапанные узлы в сборе с фильтром  
(для клапанов под отбортовку)**

Номинальная производительность указана при следующих условиях:

Температура кипения  $t_e = 5 \text{ }^\circ\text{C}$  для диапазона N (-40 (-25)...10  $^\circ\text{C}$ )

Температура конденсации  $t_c = 35 \text{ }^\circ\text{C}$

Температура жидкого хладагента перед клапаном  $t_l = 31 \text{ }^\circ\text{C}$

Модель	Код	Под переходник/под гайку	Номер клапанного узла	Номинальная холодопроизводительность, кВт			Вес, кг
				R22/ R407C	R134a	R404A / R507	
Клап. узел	<b>068-2051R</b>	да/да	01	3,4	2,0	2,8	0,01
Клап. узел	<b>068-2052R</b>	да/да	02	4,6	2,5	3,7	0,01
Клап. узел	<b>068-2053R</b>	да/да	03	7,8	4,5	6,6	0,01
Клап. узел	<b>068-2054R</b>	да/да	04	11,9	6,6	10,3	0,01
Клап. узел	<b>068-2055R</b>	да/да	05	16,4	8,7	13,5	0,01
Клап. узел	<b>068-2056R</b>	да/да	06	19,3	10,3	16,0	0,01

**Переходники под пайку**

Для перехода с резьбового соединения на паяное без возможного повреждения медной трубки.

Тип	Код	Присоединение под пайку ODF		Вес, кг
		мм	дюймы	
Переходник под пайку	<b>023U8013R</b>	10 мм	—	0,1
Переходник под пайку	<b>023U8014R</b>	—	3/8"	0,1
Переходник под пайку	<b>023U8015R</b>	12 мм	—	0,1
Переходник под пайку	<b>023U8016R</b>	—	1/2"	0,1

**Гайки**

Для перехода с резьбового соединения на паяное.

Модель	Код	Присоединение		Кол-во в упаковке, шт	Вес, кг
		мм	дюймы		
Гайка	<b>011L1101R</b>	—	1/4 "	10	0,016
Гайка	<b>011L1135R</b>	—	3/8 "	10	0,036
Гайка	<b>011L1103R</b>	—	1/2 "	10	0,041
Гайка	<b>011L1167R</b>	—	5/8 "	10	0,052
Гайка	<b>011L1105R</b>	—	3/4 "	10	0,067

**Производительность клапанов  
R22**

Клапанный узел	Температура конденсации, $^\circ\text{C}$	Температура кипения, $^\circ\text{C}$					
		-40	-30	-20	-10	0	10
		Холодопроизводительность, кВт					
1	25	1,30	1,69	2,14	2,58	2,86	2,72
2		1,46	1,94	2,52	3,18	3,75	3,81
3		2,44	3,26	4,24	5,33	6,29	6,46
4		3,52	4,70	6,24	8,02	9,55	9,71
5		4,60	6,14	8,15	10,62	12,91	13,29
6		5,43	7,22	9,56	12,43	15,18	15,71

Клапанный узел	Температура конденсации, $^\circ\text{C}$	Температура кипения, $^\circ\text{C}$					
		-40	-30	-20	-10	0	10
		Холодопроизводительность, кВт					
1	35	1,34	1,76	2,26	2,80	3,27	3,43
2		1,52	2,03	2,68	3,46	4,29	4,83
3		2,56	3,44	4,52	5,84	7,24	8,20
4		3,77	5,02	6,69	8,80	11,03	12,45
5		4,92	6,54	8,76	11,68	15	17,19
6		5,77	7,66	10,23	13,62	17,57	20,32

**Производительность клапанов R22**

Клапан- ный узел	Температура конденсации, °C	Температура кипения, °C					
		-40	-30	-20	-10	0	10
		Холодопроизводительность, кВт					
1	45	1,37	1,81	2,33	2,93	3,51	3,87
2		1,56	2,09	2,77	3,64	4,63	5,48
3		2,64	3,55	4,71	6,18	7,91	9,42
4		3,96	5,24	6,98	9,26	11,90	14,17
5		5,17	6,84	9,16	12,53	16,35	19,87
6		6,04	7,99	10,68	14,38	19,13	23,55

Клапан- ный узел	Температура конденсации, °C	Температура кипения, °C					
		-40	-30	-20	-10	0	10
		Холодопроизводительность, кВт					
1	55	1,38	1,82	2,35	2,98	3,61	4,08
2		1,58	2,12	2,81	3,71	4,79	5,81
3		2,68	3,60	4,80	6,34	8,25	10,09
4		4,11	5,38	7,13	9,43	12,23	14,93
5		5,36	7,05	9,38	12,65	16,90	21,13
6		6,24	8,20	10,92	14,73	19,83	25,16

**Производительность клапанов R134a**

Клапан- ный узел	Температура конденсации, °C	Температура кипения, °C					
		-40	-30	-20	-10	0	10
		Холодопроизводительность, кВт					
1	25	—	0,93	1,21	1,52	1,68	1,82
2		—	1,02	1,43	1,72	2,12	2,19
3		—	1,69	2,31	2,91	3,49	3,84
4		—	2,52	3,31	4,19	5,58	5,73
5		—	3,29	4,35	5,63	6,83	7,51
6		—	3,91	5,23	6,72	8,25	8,99

Клапан- ный узел	Температура конденсации, °C	Температура кипения, °C					
		-40	-30	-20	-10	0	10
		Холодопроизводительность, кВт					
1	35	—	0,98	1,16	1,30	2,02	2,13
2		—	1,12	1,42	1,89	2,39	2,81
3		—	1,82	2,37	3,09	4,01	4,75
4		—	2,63	3,53	4,59	5,95	7,22
5		—	3,52	4,62	6,08	7,76	9,41
6		—	4,11	5,53	7,22	9,26	11,25

Клапан- ный узел	Температура конденсации, °C	Температура кипения, °C					
		-40	-30	-20	-10	0	10
		Холодопроизводительность, кВт					
1	45	—	0,96	1,34	1,73	2,11	2,53
2		—	1,12	1,52	1,92	2,53	3,16
3		—	1,83	2,49	3,34	4,23	5,32
4		—	2,68	3,58	4,76	6,31	7,85
5		—	3,66	4,86	6,25	8,15	10,29
6		—	4,31	5,62	7,46	9,91	12,44



Клапан- ный узел	Температура конденсации, °С	Температура кипения, °С					
		-40	-30	-20	-10	0	10
		Холодопроизводительность, кВт					
1	55	—	0,96	1,32	1,75	2,14	2,54
2		—	1,12	1,49	1,89	2,53	3,18
3		—	1,82	2,38	3,41	4,26	5,26
4		—	2,83	3,65	4,76	6,21	7,93
5		—	3,56	4,91	6,33	8,21	10,30
6		—	4,29	5,82	7,52	9,85	12,35

**Производительность клапанов  
R404A/R507**

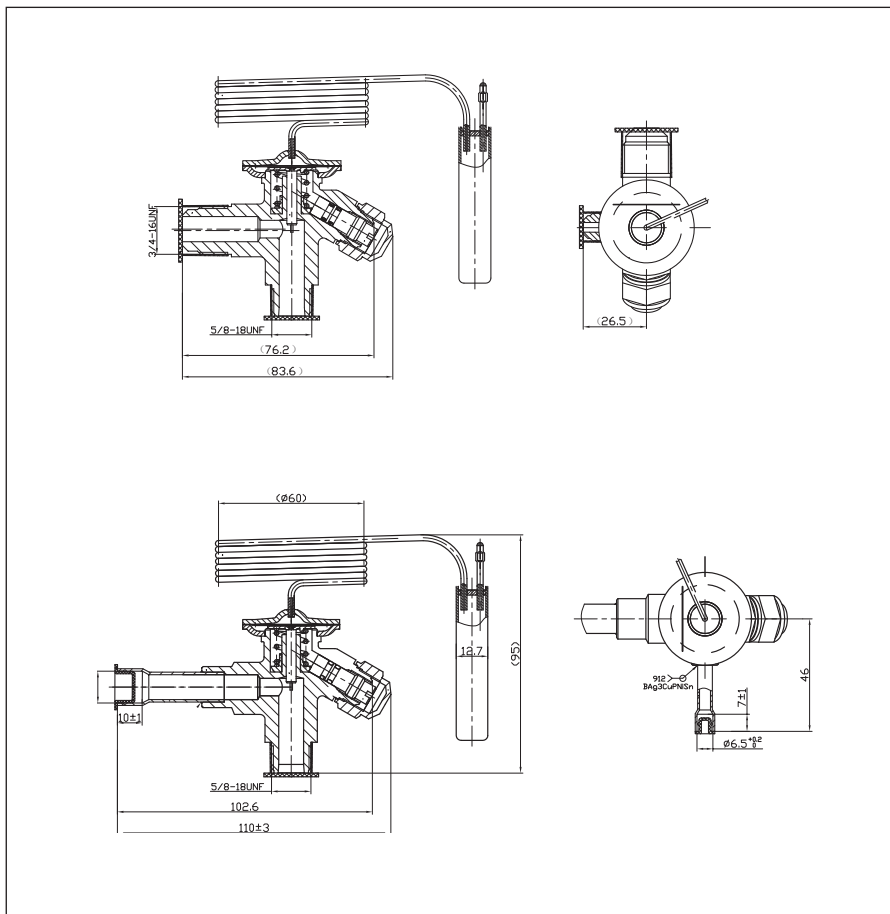
Клапан- ный узел	Температура конденсации, °С	Температура кипения, °С					
		-40	-30	-20	-10	0	10
		Холодопроизводительность, кВт					
1	25	0,99	1,39	1,83	2,13	2,41	2,36
2		1,12	1,56	2,21	2,85	3,32	3,15
3		1,13	2,67	3,71	4,65	5,53	5,36
4		2,73	3,83	5,44	7,21	8,52	8,59
5		3,52	5,03	7,21	9,35	11,23	11,17
6		4,23	6,11	8,36	11,13	13,41	13,25

Клапан- ный узел	Температура конденсации, °С	Температура кипения, °С					
		-40	-30	-20	-10	0	10
		Холодопроизводительность, кВт					
1	35	0,93	1,25	1,82	2,35	2,65	2,68
2		1,21	1,53	2,13	2,91	3,49	3,95
3		1,69	2,67	3,65	4,92	6,03	6,63
4		2,54	3,85	5,51	7,46	9,38	10,62
5		3,46	4,91	7,12	9,75	12,53	13,59
6		4,12	5,86	8,33	11,80	14,92	16,25

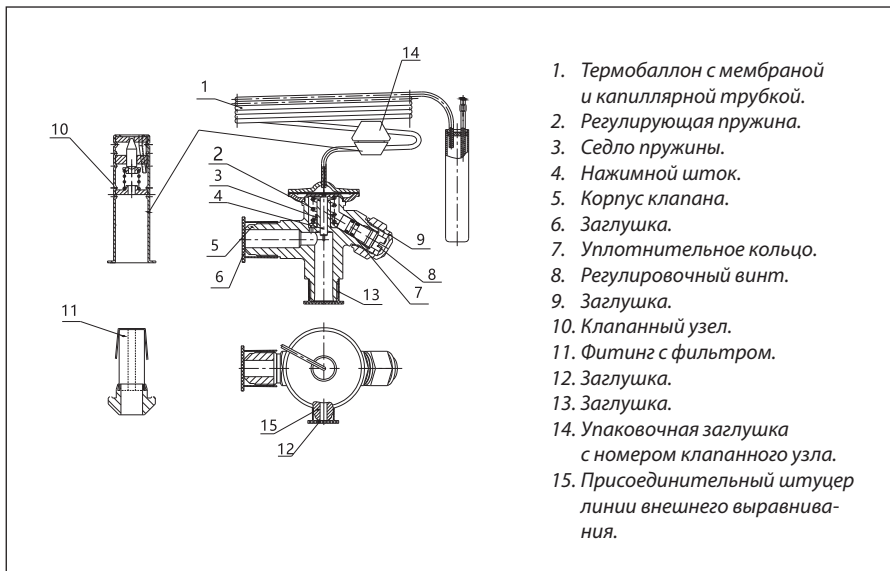
Клапан- ный узел	Температура конденсации, °С	Температура кипения, °С					
		-40	-30	-20	-10	0	10
		Холодопроизводительность, кВт					
1	45	0,88	1,16	1,72	2,25	2,61	2,93
2		0,96	1,42	2,03	2,71	3,53	4,22
3		1,55	2,51	3,51	4,92	6,13	7,15
4		2,36	3,66	5,23	7,35	9,65	11,29
5		3,25	4,53	6,60	9,49	13,10	15,02
6		3,78	5,51	7,85	11,52	15,33	17,85

Клапан- ный узел	Температура конденсации, °С	Температура кипения, °С					
		-40	-30	-20	-10	0	10
		Холодопроизводительность, кВт					
1	55	0,73	1,15	1,51	2,06	2,50	2,76
2		0,86	1,23	1,82	2,43	3,23	4,03
3		1,35	2,21	3,01	4,36	5,76	6,85
4		2,23	3,12	4,52	6,55	9,10	10,92
5		2,91	4,06	5,93	8,69	11,75	14,30
6		3,29	4,75	7,11	10,38	14,40	17,35

**Габаритные размеры**



**Конструкция**



# Разборные термостатические клапаны

## TE5-55

### Описание



Терморегулирующие клапаны TE5-55 контролируют поступление жидкого хладагента в испарители. Расход хладагента регулируется по его перегреву на выходе из испарителя.

Клапаны предназначены для подачи жидкого хладагента в «сухие»

(незатопленные) испарители, перегрев на выходе из которых прямо пропорционален тепловой нагрузке на испаритель.

Наиболее часто клапаны TE5-55 используются в системах холодоснабжения и системах кондиционирования.

### Основные характеристики

Тип клапана	Макс. рабочее давление, бар	Макс. испытательное давление, бар	Хладагенты	Температура рабочей среды, °C
TE5-55	30	45	R404A, R22, R407C	-40...+10 °C
			R134a	-30...+10 °C

Корпус клапана угловой. Патрубки медные под пайку ODF. Корпус изготовлен из латуни.

Диаметр штуцера линии внешнего выравнивания 1/4".

Длина капиллярной трубки 1,5 м.

## Клапан терморегулирующий в исполнении под пайку:

Фреон	Модель	Кодовый номер	Диапазон температур, °С	Точка МОР, °С	Номер клапанного узла	Номинальная холодопр-ть*, кВт	Диаметр присоединительных патрубков, дюйм		Статический перегрев, К	Вес, кг
							Вход	Выход		
R404A/ R507	TE 5-0.5	069B1100R	-40 ... 10	—	0,5	7,0	5/8 "	5/8 "	3,5	1,1
	TE 5-1	069B1101R	-40 ... 10	—	1	12,3	5/8 "	5/8 "	3,5	1,1
	TE 5-2	069B1102R	-40 ... 10	—	2	17,6	5/8 "	5/8 "	3,5	1,1
	TE 5-3	069B1103R	-40 ... 10	—	3	24,6	5/8 "	5/8 "	3,5	1,1
	TE 5-3.5	069B1104R	-40 ... 10	—	3,5	29,9	5/8 "	5/8 "	3,5	1,1
	TE 12-4	069B1204R	-40 ... 10	—	4	35,2	1"1/8	1"1/8	3,5	1,3
	TE 12-4.5	069B1205R	-40 ... 10	—	4,5	42,2	1"1/8	1"1/8	3,5	1,3
	TE 12-5.5	069B1206R	-40 ... 10	—	5,5	52,8	1"1/8	1"1/8	3,5	1,3
	TE 12-6	069B1207R	-40 ... 10	—	6	63,4	1"1/8	1"1/8	3,5	1,3
	TE 12-8	069B1208R	-40 ... 10	—	8	88,0	1"1/8	1"1/8	3,5	1,4
	TE 55-9.5	069B1210R	-40 ... 10	—	9,5	112,6	1"1/8	1"1/8	3,5	1,4
	TE 55-11	069B1211R	-40 ... 10	—	11	133,8	1"1/8	1"1/8	3,5	1,4
	TE 55-13	069B1213R	-40 ... 10	—	13	183,0	1"1/8	1"1/8	3,5	1,4
	TE 55-20	069B1220R	-40 ... 10	—	20	246,4	1"1/8	1"1/8	3,5	1,4
TE 55-30	069B1230R	-40 ... 10	—	30	295,7	1"1/8	1"1/8	3,5	1,4	
R134a	TE 5-1	069B3101R	-30 ... 10	—	1	10,9	5/8 "	5/8 "	3,5	1,1
	TE 5-2	069B3102R	-30 ... 10	—	2	14,1	5/8 "	5/8 "	3,5	1,1
	TE 5-3	069B3103R	-30 ... 10	—	3	19,4	5/8 "	5/8 "	3,5	1,1
	TE 5-4	069B3104R	-30 ... 10	—	4	26,1	5/8 "	5/8 "	3,5	1,1
	TE 5-4.5	069B3105R	-30 ... 10	—	4,5	30,7	5/8 "	5/8 "	3,5	1,1
	TE 12-5	069B3205R	-30 ... 10	—	5	38,7	1"1/8	1"1/8	3,5	1,3
	TE 12-6	069B3206R	-30 ... 10	—	6	45,8	1"1/8	1"1/8	3,5	1,3
	TE 12-6.5	069B3207R	-30 ... 10	—	6,5	56,3	1"1/8	1"1/8	3,5	1,3
	TE 12-7.5	069B3208R	-30 ... 10	—	7,5	66,4	1"1/8	1"1/8	3,5	1,3
	TE 12-8.5	069B3209R	-30 ... 10	—	8,5	84,5	1"1/8	1"1/8	3,5	1,4
	TE 55-10	069B3210R	-30 ... 10	—	10	105,6	1"1/8	1"1/8	3,5	1,4
	TE 55-12.5	069B3212R	-30 ... 10	—	12,5	147,8	1"1/8	1"1/8	3,5	1,4
	TE 55-14	069B3214R	-30 ... 10	—	14	193,6	1"1/8	1"1/8	3,5	1,4
	TE 55-20	069B3220R	-30 ... 10	—	20	228,8	1"1/8	1"1/8	3,5	1,4
TE 55-30	069B3230R	-30 ... 10	—	30	280,6	1"1/8	1"1/8	3,5	1,4	
R22	TE 5-0.5	069B2100R	-40 ... 10	—	0,5	10,6	5/8 "	5/8 "	3,5	1,1
	TE 5-1	069B2101R	-40 ... 10	—	1	17,6	5/8 "	5/8 "	3,5	1,1
	TE 5-2	069B2102R	-40 ... 10	—	2	26,4	5/8 "	5/8 "	3,5	1,1
	TE 5-3	069B2103R	-40 ... 10	—	3	35,2	5/8 "	5/8 "	3,5	1,1
	TE 5-4	069B2104R	-40 ... 10	—	4	42,2	5/8 "	5/8 "	3,5	1,1
	TE 12-4.5	069B2204R	-40 ... 10	—	4,5	49,3	1"1/8	1"1/8	3,5	1,3
	TE 12-5.5	069B2205R	-40 ... 10	—	5,5	63,4	1"1/8	1"1/8	3,5	1,3
	TE 12-6	069B2206R	-40 ... 10	—	6	77,4	1"1/8	1"1/8	3,5	1,3
	TE 12-7	069B2207R	-40 ... 10	—	7	91,5	1"1/8	1"1/8	3,5	1,3
	TE 12-8	069B2208R	-40 ... 10	—	8	123,2	1"1/8	1"1/8	3,5	1,4
	TE 55-10	069B2210R	-40 ... 10	—	10	158,4	1"1/8	1"1/8	3,5	1,4
	TE 55-11.5	069B2211R	-40 ... 10	—	11,5	193,6	1"1/8	1"1/8	3,5	1,4
	TE 55-13.5	069B2213R	-40 ... 10	—	13,5	264,0	1"1/8	1"1/8	3,5	1,4
	TE 55-20	069B2220R	-40 ... 10	—	20	352,0	1"1/8	1"1/8	3,5	1,4
TE 55-30	069B2230R	-40 ... 10	—	30	410,7	1"1/8	1"1/8	3,5	1,4	
R407C	TE 5-0.5	069B4100R	-40 ... 10	—	0,5	10,2	5/8 "	5/8 "	3,5	1,1
	TE 5-1	069B4101R	-40 ... 10	—	1	16,8	5/8 "	5/8 "	3,5	1,1
	TE 5-2	069B4102R	-40 ... 10	—	2	25,8	5/8 "	5/8 "	3,5	1,1
	TE 5-3	069B4103R	-40 ... 10	—	3	34,8	5/8 "	5/8 "	3,5	1,1
	TE 5-4	069B4104R	-40 ... 10	—	4	41,9	5/8 "	5/8 "	3,5	1,1
	TE 12-4.5	069B4204R	-40 ... 10	—	4,5	47,9	1"1/8	1"1/8	3,5	1,3
	TE 12-5.5	069B4205R	-40 ... 10	—	5,5	61,6	1"1/8	1"1/8	3,5	1,3
	TE 12-6	069B4206R	-40 ... 10	—	6	75,9	1"1/8	1"1/8	3,5	1,3
	TE 12-7	069B4207R	-40 ... 10	—	7	90,8	1"1/8	1"1/8	3,5	1,3
	TE 12-8	069B4208R	-40 ... 10	—	8	121,9	1"1/8	1"1/8	3,5	1,4
	TE 55-10	069B4210R	-40 ... 10	—	10	156,8	1"1/8	1"1/8	3,5	1,4
	TE 55-12	069B4212R	-40 ... 10	—	12	191,4	1"1/8	1"1/8	3,5	1,4
	TE 55-13.5	069B4213R	-40 ... 10	—	13,5	262,5	1"1/8	1"1/8	3,5	1,4
	TE 55-20	069B4220R	-40 ... 10	—	20	350,2	1"1/8	1"1/8	3,5	1,4
TE 55-30	069B4230R	-40 ... 10	—	30	416,7	1"1/8	1"1/8	3,5	1,4	

Номинальная производительность указана при следующих условиях:

Температура кипения  $t_e = +4,4$  °С

Температура конденсации  $t_c = +40$  °С, переохлаждение 2К.

## Производительность клапанов: R22

Тк, °С	Модель	Кодовый номер	Температура кипения, °С										
			-40	-35	-30	-25	-20	-15	-10	-5	0	5	10
			Холодопроизводительность, кВт										
25	TE5-0.5	069B2100R	4,60	5,34	6,19	7,15	8,19	9,23	10,24	9,84	9,32	8,64	7,75
	TE5-1	069B2101R	7,68	8,91	10,33	11,94	13,67	15,41	17,09	16,42	15,55	14,41	12,93
	TE5-2	069B2102R	11,52	13,37	15,50	17,90	20,50	23,11	25,63	24,63	23,32	21,62	19,39
	TE5-3	069B2103R	15,36	17,82	20,66	23,87	27,34	30,81	34,18	32,84	31,09	28,82	25,85
	TE5-4	069B2104R	18,42	21,36	24,77	28,62	32,77	36,94	40,98	39,37	37,27	34,55	30,99
	TE12-4.5	069B2204R	21,51	24,96	28,94	33,43	38,29	43,15	47,87	46,00	43,55	40,37	36,21
	TE12-5.5	069B2205R	27,67	32,10	37,22	43,00	49,24	55,49	61,56	59,15	56,00	51,91	46,56
	TE12-6	069B2206R	33,79	39,21	45,46	52,52	60,14	67,78	75,19	72,25	68,40	63,41	56,87
	TE12-7	069B2207R	39,94	46,33	53,72	62,07	71,08	80,11	88,87	85,39	80,84	74,94	67,22
	TE12-8	069B2208R	53,76	62,37	72,32	83,55	95,68	107,84	119,63	114,95	108,82	100,88	90,48
	TE55-10	069B2210R	69,12	80,19	92,98	107,42	123,02	138,65	153,81	147,79	139,91	129,70	116,33
	TE55-11.5	069B2211R	84,48	98,01	113,65	131,29	150,36	169,46	187,99	180,63	171,00	158,53	142,19
	TE55-13.5	069B2213R	115,21	133,65	154,97	179,03	205,04	231,08	256,35	246,31	233,19	216,17	193,89
	TE55-20	069B2220R	153,61	178,20	206,63	238,71	273,38	308,11	341,79	328,42	310,91	288,23	258,52
TE55-30	069B2230R	179,22	207,92	241,09	278,52	318,97	359,49	398,79	383,18	362,76	336,29	301,63	
35	TE5-0.5	069B2100R	4,81	5,61	6,54	7,61	8,79	10,01	11,25	11,00	10,66	10,22	9,65
	TE5-1	069B2101R	8,03	9,36	10,91	12,69	14,66	16,69	18,77	18,34	17,78	17,05	16,10
	TE5-2	069B2102R	12,04	14,04	16,37	19,04	21,99	25,04	28,15	27,52	26,67	25,57	24,16
	TE5-3	069B2103R	16,05	18,71	21,82	25,39	29,32	33,39	37,53	36,69	35,56	34,10	32,21
	TE5-4	069B2104R	19,25	22,44	26,16	30,43	35,15	40,03	44,99	43,98	42,64	40,88	38,61
	TE12-4.5	069B2204R	22,48	26,21	30,57	35,55	41,06	46,76	52,56	51,38	49,81	47,76	45,11
	TE12-5.5	069B2205R	28,91	33,71	39,31	45,72	52,80	60,14	67,60	66,08	64,06	61,42	58,01
	TE12-6	069B2206R	35,32	41,17	48,01	55,85	64,50	73,46	82,57	80,71	78,24	75,02	70,86
	TE12-7	069B2207R	41,74	48,66	56,74	66,00	76,22	86,81	97,58	95,39	92,47	88,66	83,74
	TE12-8	069B2208R	56,19	65,50	76,38	88,85	102,61	116,86	131,36	128,41	124,48	119,34	112,73
	TE55-10	069B2210R	72,24	84,21	98,21	114,23	131,92	150,25	168,89	165,10	160,04	153,44	144,94
	TE55-11.5	069B2211R	88,29	102,93	120,03	139,62	161,24	183,64	206,42	201,79	195,61	187,54	177,15
	TE55-13.5	069B2213R	120,40	140,35	163,68	190,39	219,87	250,42	281,48	275,16	266,73	255,74	241,57
	TE55-20	069B2220R	160,53	187,14	218,24	253,85	293,17	333,89	375,31	366,88	355,65	340,98	322,09
TE55-30	069B2230R	187,30	218,35	254,64	296,18	342,06	389,57	437,90	428,07	414,95	397,85	375,80	
45	TE5-0.5	069B2100R	4,90	5,74	6,72	7,86	9,14	10,48	11,88	11,74	11,54	11,26	10,89
	TE5-1	069B2101R	8,18	9,58	11,22	13,12	15,24	17,48	19,82	19,59	19,25	18,78	18,17
	TE5-2	069B2102R	12,27	14,36	16,83	19,68	22,86	26,22	29,74	29,39	28,87	28,17	27,26
	TE5-3	069B2103R	16,36	19,15	22,44	26,23	30,48	34,97	39,65	39,18	38,50	37,56	36,34
	TE5-4	069B2104R	19,62	22,96	26,90	31,45	36,54	41,92	47,53	46,97	46,15	45,04	43,57
	TE12-4.5	069B2204R	22,92	26,82	31,42	36,74	42,69	48,97	55,53	54,88	53,92	52,61	50,90
	TE12-5.5	069B2205R	29,48	34,50	40,41	47,25	54,90	62,98	71,41	70,57	69,34	67,66	65,46
	TE12-6	069B2206R	36,00	42,14	49,36	57,72	67,06	76,92	87,23	86,20	84,70	82,64	79,95
	TE12-7	069B2207R	42,55	49,80	58,34	68,21	79,25	90,91	103,08	101,87	100,10	97,67	94,49
	TE12-8	069B2208R	57,28	67,03	78,53	91,82	106,69	122,38	138,77	137,14	134,75	131,48	127,19
	TE55-10	069B2210R	73,64	86,19	100,97	118,05	137,17	157,34	178,41	176,32	173,24	169,04	163,54
	TE55-11.5	069B2211R	90,01	105,34	123,40	144,29	167,65	192,31	218,06	215,50	211,74	206,61	199,88
	TE55-13.5	069B2213R	122,74	143,64	168,28	196,76	228,62	262,24	297,36	293,87	288,74	281,74	272,56
	TE55-20	069B2220R	163,65	191,53	224,37	262,34	304,82	349,66	396,48	391,82	384,99	375,65	363,41
TE55-30	069B2230R	190,94	223,46	261,79	306,09	355,65	407,96	462,59	457,16	449,19	438,29	424,02	
55	TE5-0.5	069B2100R	4,87	5,72	6,72	7,90	9,22	10,64	12,14	12,09	11,98	11,82	11,60
	TE5-1	069B2101R	8,12	9,54	11,22	13,17	15,38	17,74	20,25	20,16	19,99	19,72	19,35
	TE5-2	069B2102R	12,18	14,31	16,83	19,76	23,07	26,62	30,37	30,25	29,99	29,59	29,02
	TE5-3	069B2103R	16,24	19,07	22,43	26,35	30,76	35,49	40,50	40,33	39,98	39,45	38,69
	TE5-4	069B2104R	19,47	22,87	26,90	31,59	36,88	42,54	48,55	48,35	47,93	47,29	46,39
	TE12-4.5	069B2204R	22,74	26,72	31,42	36,90	43,09	49,70	56,72	56,48	56,00	55,25	54,19
	TE12-5.5	069B2205R	29,25	34,36	40,41	47,46	55,41	63,92	72,94	72,63	72,01	71,05	69,69
	TE12-6	069B2206R	35,72	41,96	49,36	57,96	67,68	78,07	89,10	88,72	87,96	86,79	85,13
	TE12-7	069B2207R	42,22	49,59	58,33	68,50	79,99	92,27	105,30	104,85	103,95	102,57	100,60
	TE12-8	069B2208R	56,83	66,76	78,52	92,22	107,67	124,20	141,75	141,14	139,94	138,07	135,43
	TE55-10	069B2210R	73,07	85,84	100,95	118,56	138,44	159,69	182,25	181,47	179,92	177,52	174,12
	TE55-11.5	069B2211R	89,31	104,91	123,39	144,91	169,20	195,18	222,74	221,80	219,90	216,97	212,82
	TE55-13.5	069B2213R	121,78	143,06	168,26	197,61	230,73	266,15	303,74	302,45	299,86	295,87	290,20
	TE55-20	069B2220R	162,37	190,74	224,34	263,48	307,64	354,87	404,99	403,27	399,81	394,49	386,94
TE55-30	069B2230R	189,45	222,55	261,75	307,41	358,94	414,05	472,53	470,52	466,49	460,27	451,47	

**Производительность клапанов: R134a**

Тк, °С	Модель	Кодовый номер	Температура кипения, °С							
			-25	-20	-15	-10	-5	0	5	10
			Холодопроизводительность, кВт							
25	TE5-1	<b>069B3101R</b>	7,33	8,46	9,69	10,66	10,35	9,90	9,28	8,41
	TE5-2	<b>069B3102R</b>	9,48	10,94	12,53	13,78	13,39	12,81	12,00	10,88
	TE5-3	<b>069B3103R</b>	13,04	15,06	17,24	18,97	18,42	17,62	16,51	14,96
	TE5-4	<b>069B3104R</b>	17,55	20,26	23,19	25,52	24,78	23,71	22,21	20,13
	TE5-4.5	<b>069B3105R</b>	20,64	23,83	27,28	30,01	29,14	27,88	26,12	23,68
	TE12-5	<b>069B3205R</b>	26,02	30,04	34,39	37,83	36,74	35,15	32,93	29,85
	TE12-6	<b>069B3206R</b>	30,79	35,55	40,70	44,77	43,48	41,60	38,97	35,32
	TE12-6.5	<b>069B3207R</b>	37,85	43,70	50,03	55,04	53,45	51,14	47,91	43,42
	TE12-7.5	<b>069B3208R</b>	44,64	51,54	59,01	64,91	63,03	60,31	56,50	51,21
	TE12-8.5	<b>069B3209R</b>	56,81	65,58	75,09	82,61	80,22	76,75	71,90	65,17
	TE55-10	<b>069B3210R</b>	71,00	81,96	93,84	103,23	100,25	95,92	89,86	81,45
	TE55-12.5	<b>069B3212R</b>	99,37	114,71	131,34	144,49	140,31	134,25	125,77	114,00
	TE55-14	<b>069B3214R</b>	130,16	150,26	172,04	189,26	183,78	175,84	164,74	149,32
	TE55-20	<b>069B3220R</b>	153,83	177,58	203,32	223,67	217,20	207,82	194,69	176,47
TE55-30	<b>069B3230R</b>	188,65	217,79	249,35	274,31	266,37	254,87	238,77	216,42	
35	TE5-1	<b>069B3101R</b>	7,70	8,97	10,38	11,58	11,45	11,23	10,88	10,39
	TE5-2	<b>069B3102R</b>	9,96	11,60	13,43	14,98	14,81	14,52	14,08	13,44
	TE5-3	<b>069B3103R</b>	13,70	15,96	18,48	20,62	20,38	19,98	19,37	18,50
	TE5-4	<b>069B3104R</b>	18,43	21,48	24,86	27,74	27,42	26,88	26,05	24,89
	TE5-4.5	<b>069B3105R</b>	21,68	25,26	29,25	32,63	32,25	31,62	30,65	29,27
	TE12-5	<b>069B3205R</b>	27,33	31,85	36,87	41,13	40,66	39,85	38,63	36,90
	TE12-6	<b>069B3206R</b>	32,35	37,69	43,63	48,67	48,12	47,17	45,72	43,67
	TE12-6.5	<b>069B3207R</b>	39,76	46,33	53,64	59,83	59,15	57,98	56,20	53,68
	TE12-7.5	<b>069B3208R</b>	46,90	54,64	63,26	70,57	69,76	68,38	66,28	63,31
	TE12-8.5	<b>069B3209R</b>	59,68	69,53	80,50	89,80	88,77	87,02	84,35	80,57
	TE55-10	<b>069B3210R</b>	74,58	86,90	100,60	112,23	110,94	108,75	105,41	100,69
	TE55-12.5	<b>069B3212R</b>	104,39	121,62	140,80	157,08	155,28	152,21	147,54	140,92
	TE55-14	<b>069B3214R</b>	136,74	159,31	184,44	205,75	203,39	199,37	193,26	184,59
	TE55-20	<b>069B3220R</b>	161,60	188,27	217,97	243,16	240,37	235,62	228,40	218,15
TE55-30	<b>069B3230R</b>	198,18	230,90	267,32	298,21	294,80	288,97	280,10	267,54	
45	TE5-1	<b>069B3101R</b>	7,82	9,18	10,71	12,07	12,07	12,00	11,85	11,60
	TE5-2	<b>069B3102R</b>	10,11	11,87	13,86	15,61	15,61	15,53	15,33	15,01
	TE5-3	<b>069B3103R</b>	13,92	16,33	19,07	21,48	21,48	21,36	21,09	20,65
	TE5-4	<b>069B3104R</b>	18,72	21,97	25,65	28,89	28,90	28,74	28,38	27,78
	TE5-4.5	<b>069B3105R</b>	22,02	25,85	30,17	33,99	34,00	33,81	33,38	32,68
	TE12-5	<b>069B3205R</b>	27,76	32,58	38,03	42,84	42,85	42,62	42,08	41,19
	TE12-6	<b>069B3206R</b>	32,85	38,56	45,01	50,70	50,72	50,44	49,80	48,75
	TE12-6.5	<b>069B3207R</b>	40,39	47,40	55,33	62,33	62,34	62,00	61,22	59,93
	TE12-7.5	<b>069B3208R</b>	47,63	55,90	65,26	73,51	73,53	73,12	72,20	70,68
	TE12-8.5	<b>069B3209R</b>	60,61	71,14	83,05	93,55	93,57	93,05	91,88	89,94
	TE55-10	<b>069B3210R</b>	75,75	88,90	103,78	116,91	116,94	116,29	114,83	112,40
	TE55-12.5	<b>069B3212R</b>	106,02	124,43	145,26	163,63	163,67	162,76	160,71	157,32
	TE55-14	<b>069B3214R</b>	138,88	162,99	190,27	214,33	214,38	213,19	210,51	206,07
	TE55-20	<b>069B3220R</b>	164,13	192,62	224,86	253,30	253,36	251,96	248,79	243,54
TE55-30	<b>069B3230R</b>	201,28	236,23	275,77	310,65	310,72	309,00	305,11	298,68	
55	TE5-1	<b>069B3101R</b>	7,66	9,05	10,65	12,09	12,20	12,26	12,26	12,18
	TE5-2	<b>069B3102R</b>	9,91	11,71	13,77	15,64	15,79	15,86	15,86	15,76
	TE5-3	<b>069B3103R</b>	13,64	16,12	18,95	21,52	21,72	21,82	21,82	21,68
	TE5-4	<b>069B3104R</b>	18,35	21,68	25,49	28,95	29,22	29,36	29,35	29,17
	TE5-4.5	<b>069B3105R</b>	21,58	25,50	29,99	34,05	34,37	34,53	34,52	34,31
	TE12-5	<b>069B3205R</b>	27,21	32,15	37,80	42,93	43,33	43,53	43,52	43,25
	TE12-6	<b>069B3206R</b>	32,20	38,04	44,74	50,80	51,27	51,52	51,50	51,18
	TE12-6.5	<b>069B3207R</b>	39,58	46,77	54,99	62,45	63,03	63,33	63,31	62,91
	TE12-7.5	<b>069B3208R</b>	46,68	55,16	64,86	73,65	74,34	74,69	74,67	74,20
	TE12-8.5	<b>069B3209R</b>	59,40	70,19	82,54	93,73	94,60	95,06	95,02	94,43
	TE55-10	<b>069B3210R</b>	74,24	87,72	103,15	117,13	118,22	118,79	118,75	118,01
	TE55-12.5	<b>069B3212R</b>	103,90	122,77	144,37	163,94	165,46	166,26	166,20	165,16
	TE55-14	<b>069B3214R</b>	136,10	160,82	189,11	214,74	216,74	217,78	217,71	216,35
	TE55-20	<b>069B3220R</b>	160,85	190,06	223,50	253,78	256,14	257,38	257,29	255,68
TE55-30	<b>069B3230R</b>	197,26	233,09	274,09	311,24	314,14	315,65	315,54	313,57	

## Производительность клапанов: R404A/R507

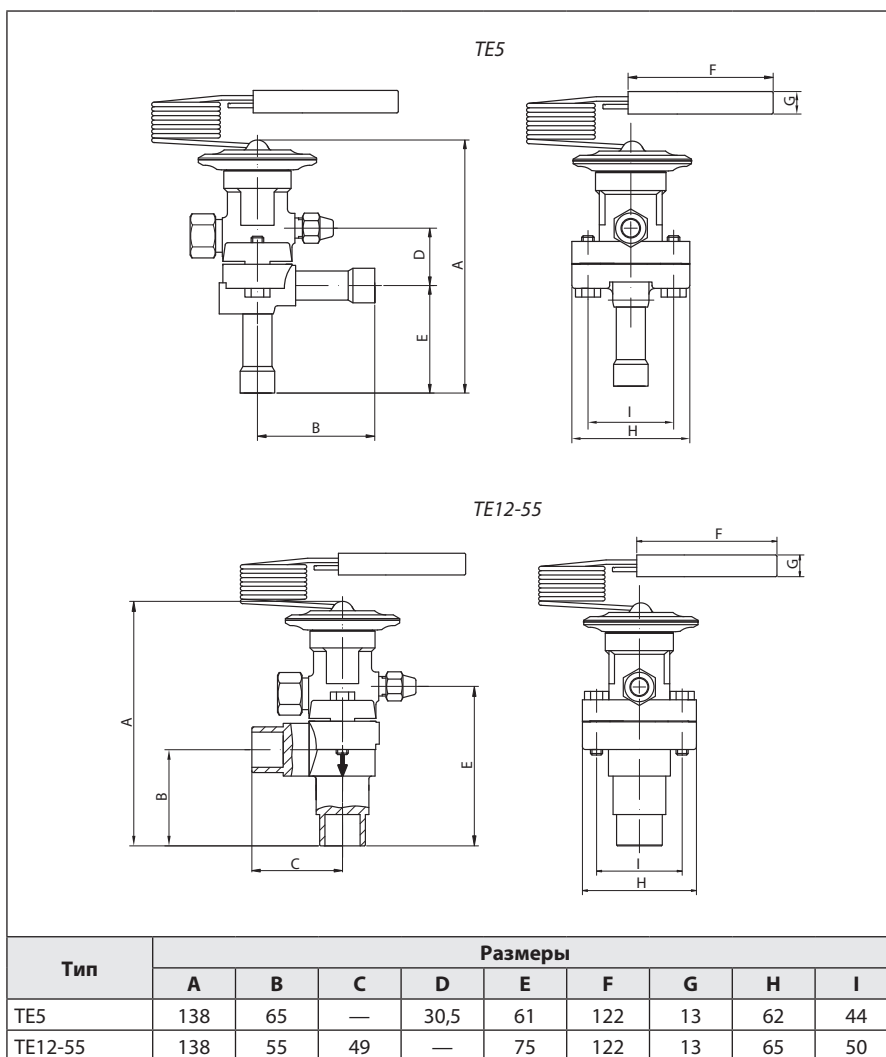
Тк, °С	Модель	Кодовый номер	Температура кипения, °С										
			-40	-35	-30	-25	-20	-15	-10	-5	0	5	10
			Холодопроизводительность, кВт										
25	TE5-0.5	<b>069B1100R</b>	3,17	3,75	4,42	5,20	6,03	6,85	7,52	7,30	6,98	6,53	5,92
	TE5-1	<b>069B1101R</b>	5,53	6,54	7,73	9,08	10,54	11,98	13,14	12,75	12,19	11,42	10,35
	TE5-2	<b>069B1102R</b>	7,92	9,36	11,06	12,99	15,08	17,14	18,81	18,25	17,45	16,34	14,81
	TE5-3	<b>069B1103R</b>	11,06	13,09	15,46	18,16	21,08	23,95	26,28	25,51	24,39	22,83	20,70
	TE5-3.5	<b>069B1104R</b>	13,45	15,91	18,79	22,07	25,62	29,11	31,95	31,00	29,64	27,75	25,16
	TE12-4	<b>069B1204R</b>	15,83	18,73	22,12	25,99	30,16	34,27	37,61	36,50	34,90	32,67	29,62
	TE12-4.5	<b>069B1205R</b>	18,98	22,45	26,52	31,15	36,16	41,09	45,09	43,76	41,83	39,17	35,51
	TE12-5.5	<b>069B1206R</b>	23,75	28,09	33,19	38,98	45,24	51,41	56,42	54,75	52,34	49,01	44,43
	TE12-6	<b>069B1207R</b>	28,51	33,73	39,85	46,80	54,32	61,73	67,74	65,74	62,85	58,84	53,35
	TE12-8	<b>069B1208R</b>	39,58	46,82	55,31	64,96	75,40	85,69	94,03	91,25	87,24	81,68	74,05
	TE55-9.5	<b>069B1210R</b>	50,64	59,91	70,77	83,13	96,47	109,64	120,31	116,75	111,62	104,51	94,75
	TE55-11	<b>069B1211R</b>	60,17	71,19	84,10	98,78	114,64	130,28	142,96	138,74	132,64	124,19	112,59
	TE55-13	<b>069B1213R</b>	82,30	97,37	115,02	135,10	156,79	178,19	195,53	189,75	181,41	169,85	153,99
	TE55-20	<b>069B1220R</b>	110,81	131,11	154,87	181,90	211,11	239,92	263,27	255,49	244,27	228,70	207,34
TE55-30	<b>069B1230R</b>	132,98	157,34	185,86	218,30	253,35	287,92	315,95	306,61	293,14	274,45	248,82	
35	TE5-0.5	<b>069B1100R</b>	3,04	3,62	4,32	5,12	6,01	6,92	7,71	7,62	7,47	7,24	6,91
	TE5-1	<b>069B1101R</b>	5,31	6,33	7,55	8,95	10,50	12,09	13,47	13,32	13,06	12,65	12,08
	TE5-2	<b>069B1102R</b>	7,59	9,06	10,80	12,81	15,02	17,29	19,27	19,06	18,68	18,10	17,28
	TE5-3	<b>069B1103R</b>	10,61	12,66	15,09	17,90	21,00	24,17	26,94	26,64	26,11	25,30	24,15
	TE5-3.5	<b>069B1104R</b>	12,90	15,39	18,34	21,75	25,53	29,38	32,74	32,38	31,74	30,75	29,35
	TE12-4	<b>069B1204R</b>	15,19	18,12	21,59	25,61	30,05	34,59	38,54	38,12	37,36	36,21	34,56
	TE12-4.5	<b>069B1205R</b>	18,21	21,72	25,89	30,70	36,03	41,47	46,21	45,70	44,79	43,41	41,43
	TE12-5.5	<b>069B1206R</b>	22,78	27,18	32,39	38,42	45,07	51,88	57,81	57,18	56,04	54,31	51,83
	TE12-6	<b>069B1207R</b>	27,36	32,64	38,89	46,13	54,12	62,30	69,42	68,66	67,30	65,21	62,24
	TE12-8	<b>069B1208R</b>	37,97	45,30	53,98	64,03	75,12	86,47	96,35	95,30	93,41	90,52	86,39
	TE55-9.5	<b>069B1210R</b>	48,59	57,96	69,08	81,92	96,13	110,65	123,29	121,94	119,52	115,82	110,54
	TE55-11	<b>069B1211R</b>	57,74	68,88	82,08	97,35	114,22	131,48	146,50	144,90	142,02	137,62	131,35
	TE55-13	<b>069B1213R</b>	78,96	94,20	112,26	133,14	156,23	179,83	200,37	198,18	194,24	188,23	179,65
	TE55-20	<b>069B1220R</b>	106,32	126,84	151,16	179,27	210,35	242,13	269,79	266,84	261,54	253,44	241,89
TE55-30	<b>069B1230R</b>	127,60	152,21	181,40	215,14	252,44	290,57	323,77	320,23	313,87	304,15	290,29	
45	TE5-0.5	<b>069B1100R</b>	2,75	3,31	3,98	4,77	5,66	6,58	7,42	7,45	7,42	7,33	7,18
	TE5-1	<b>069B1101R</b>	4,81	5,79	6,96	8,34	9,88	11,50	12,97	13,01	12,96	12,81	12,54
	TE5-2	<b>069B1102R</b>	6,88	8,28	9,96	11,93	14,14	16,46	18,56	18,61	18,54	18,33	17,95
	TE5-3	<b>069B1103R</b>	9,61	11,57	13,92	16,68	19,77	23,00	25,94	26,02	25,92	25,62	25,09
	TE5-3.5	<b>069B1104R</b>	11,68	14,07	16,92	20,27	24,03	27,96	31,53	31,62	31,50	31,14	30,49
	TE12-4	<b>069B1204R</b>	13,75	16,56	19,92	23,86	28,28	32,92	37,12	37,23	37,09	36,66	35,90
	TE12-4.5	<b>069B1205R</b>	16,49	19,85	23,89	28,61	33,91	39,46	44,51	44,63	44,46	43,95	43,04
	TE12-5.5	<b>069B1206R</b>	20,63	24,84	29,89	35,79	42,43	49,38	55,68	55,84	55,63	54,99	53,85
	TE12-6	<b>069B1207R</b>	24,77	29,83	35,89	42,98	50,94	59,29	66,86	67,05	66,80	66,03	64,66
	TE12-8	<b>069B1208R</b>	34,38	41,40	49,81	59,65	70,71	82,29	92,81	93,06	92,72	91,65	89,75
	TE55-9.5	<b>069B1210R</b>	43,99	52,98	63,74	76,33	90,48	105,30	118,75	119,08	118,64	117,27	114,84
	TE55-11	<b>069B1211R</b>	52,28	62,95	75,74	90,70	107,51	125,12	141,11	141,50	140,97	139,35	136,46
	TE55-13	<b>069B1213R</b>	71,50	86,10	103,58	124,05	147,05	171,13	193,00	193,53	192,81	190,60	186,63
	TE55-20	<b>069B1220R</b>	96,27	115,93	139,47	167,02	197,99	230,42	259,86	260,58	259,61	256,63	251,29
TE55-30	<b>069B1230R</b>	115,53	139,12	167,38	200,44	237,60	276,52	311,86	312,71	311,55	307,97	301,57	
55	TE5-0.5	<b>069B1100R</b>	2,26	2,76	3,36	4,08	4,90	5,77	6,59	6,69	6,76	6,79	6,76
	TE5-1	<b>069B1101R</b>	3,95	4,82	5,88	7,13	8,55	10,08	11,51	11,69	11,81	11,86	11,82
	TE5-2	<b>069B1102R</b>	5,65	6,90	8,41	10,20	12,24	14,42	16,47	16,73	16,90	16,96	16,91
	TE5-3	<b>069B1103R</b>	7,90	9,64	11,76	14,26	17,11	20,16	23,02	23,38	23,62	23,71	23,63
	TE5-3.5	<b>069B1104R</b>	9,60	11,72	14,29	17,33	20,79	24,50	27,98	28,42	28,71	28,82	28,72
	TE12-4	<b>069B1204R</b>	11,30	13,80	16,82	20,40	24,48	28,84	32,93	33,46	33,80	33,93	33,82
	TE12-4.5	<b>069B1205R</b>	13,55	16,54	20,17	24,46	29,35	34,58	39,48	40,11	40,52	40,68	40,54
	TE12-5.5	<b>069B1206R</b>	16,95	20,70	25,23	30,60	36,72	43,26	49,40	50,19	50,70	50,89	50,73
	TE12-6	<b>069B1207R</b>	20,35	24,85	30,30	36,74	44,09	51,95	59,32	60,26	60,88	61,11	60,91
	TE12-8	<b>069B1208R</b>	28,25	34,50	42,05	51,00	61,20	72,10	82,34	83,65	84,50	84,82	84,54
	TE55-9.5	<b>069B1210R</b>	36,15	44,14	53,81	65,26	78,31	92,26	105,35	107,03	108,12	108,54	108,17
	TE55-11	<b>069B1211R</b>	42,96	52,45	63,94	77,54	93,06	109,63	125,19	127,18	128,48	128,97	128,54
	TE55-13	<b>069B1213R</b>	58,75	71,74	87,45	106,05	127,27	149,95	171,22	173,95	175,73	176,40	175,81
	TE55-20	<b>069B1220R</b>	79,10	96,59	117,74	142,80	171,37	201,89	230,54	234,21	236,60	237,51	236,72
TE55-30	<b>069B1230R</b>	94,93	115,92	141,30	171,37	205,65	242,29	276,67	281,07	283,94	285,03	284,08	

## Производительность клапанов: R407C

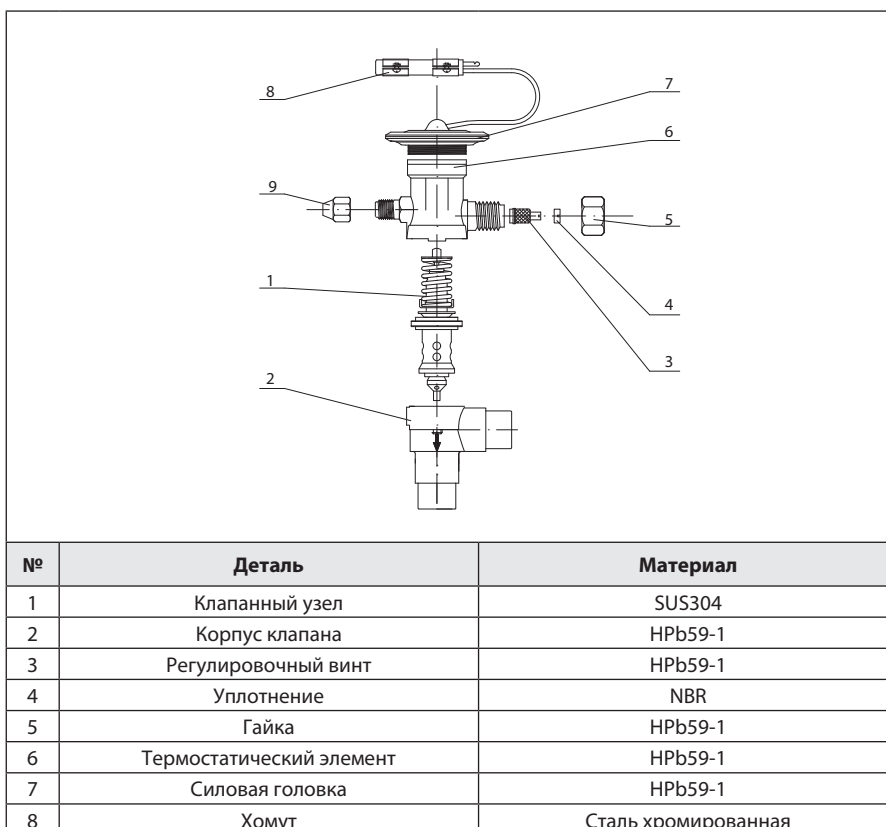
Тк, °С	Модель	Кодовый номер	Температура кипения, °С							
			-25	-20	-15	-10	-5	0	5	10
			Холодопроизводительность, кВт							
25	TE5-0.5	069B4100R	6,61	7,84	9,24	10,28	10,06	9,74	9,32	8,68
	TE5-1	069B4101R	10,86	12,87	15,18	16,88	16,53	15,99	15,30	14,26
	TE5-2	069B4102R	16,65	19,72	23,26	25,87	25,33	24,51	23,46	21,86
	TE5-3	069B4103R	22,49	26,64	31,42	34,94	34,22	33,11	31,68	29,52
	TE5-4	069B4104R	27,06	32,06	37,80	42,04	41,17	39,84	38,12	35,52
	TE12-4.5	069B4204R	30,99	36,71	43,30	48,15	47,15	45,62	43,66	40,68
	TE12-5.5	069B4205R	39,83	47,18	55,65	61,88	60,60	58,64	56,11	52,28
	TE12-6	069B4206R	49,08	58,14	68,56	76,25	74,67	72,25	69,14	64,42
	TE12-7	069B4207R	58,71	69,55	82,02	91,21	89,33	86,43	82,71	77,07
	TE12-8	069B4208R	78,82	93,37	110,12	122,45	119,92	116,04	111,04	103,46
	TE55-10	069B4210R	101,39	120,10	141,64	157,51	154,26	149,26	142,84	133,09
	TE55-12	069B4212R	123,76	146,61	172,90	192,27	188,30	182,19	174,35	162,45
	TE55-13.5	069B4213R	169,73	201,07	237,13	263,69	258,24	249,87	239,12	222,80
TE55-20	069B4220R	226,44	268,24	316,35	351,79	344,52	333,36	319,01	297,24	
TE55-30	069B4230R	269,44	319,18	376,42	418,60	409,94	396,66	379,59	353,68	
35	TE5-0.5	069B4100R	6,81	8,14	9,61	10,88	10,80	10,56	10,34	9,99
	TE5-1	069B4101R	11,19	13,36	15,78	17,87	17,74	17,34	16,99	16,41
	TE5-2	069B4102R	17,15	20,48	24,19	27,39	27,20	26,57	26,04	25,15
	TE5-3	069B4103R	23,17	27,67	32,67	36,99	36,73	35,89	35,17	33,97
	TE5-4	069B4104R	27,88	33,29	39,31	44,51	44,20	43,18	42,31	40,88
	TE12-4.5	069B4204R	31,93	38,13	45,02	50,98	50,62	49,46	48,46	46,82
	TE12-5.5	069B4205R	41,04	49,00	57,87	65,52	65,06	63,56	62,28	60,17
	TE12-6	069B4206R	50,56	60,38	71,30	80,73	80,16	78,32	76,74	74,14
	TE12-7	069B4207R	60,49	72,23	85,30	96,58	95,90	93,69	91,81	88,69
	TE12-8	069B4208R	81,21	96,97	114,51	129,66	128,75	125,78	123,25	119,07
	TE55-10	069B4210R	104,46	124,73	147,30	166,78	165,61	161,80	158,54	153,16
	TE55-12	069B4212R	127,50	152,25	179,80	203,58	202,15	197,50	193,52	186,96
	TE55-13.5	069B4213R	174,87	208,81	246,59	279,21	277,24	270,86	265,41	256,41
TE55-20	069B4220R	233,29	278,57	328,97	372,49	369,87	361,36	354,08	342,07	
TE55-30	069B4230R	277,59	331,47	391,44	443,22	440,10	429,98	421,32	407,03	
45	TE5-0.5	069B4100R	6,72	8,07	9,67	10,99	11,02	10,95	10,84	10,61
	TE5-1	069B4101R	11,03	13,26	15,89	18,05	18,10	17,99	17,79	17,43
	TE5-2	069B4102R	16,91	20,32	24,35	27,66	27,74	27,57	27,27	26,72
	TE5-3	069B4103R	22,84	27,45	32,89	37,36	37,47	37,24	36,84	36,09
	TE5-4	069B4104R	27,48	33,03	39,58	44,96	45,09	44,81	44,33	43,42
	TE12-4.5	069B4204R	31,47	37,83	45,33	51,49	51,64	51,32	50,77	49,73
	TE12-5.5	069B4205R	40,44	48,61	58,26	66,17	66,36	65,96	65,25	63,92
	TE12-6	069B4206R	49,83	59,90	71,78	81,53	81,77	81,27	80,39	78,76
	TE12-7	069B4207R	59,62	71,66	85,87	97,54	97,82	97,22	96,17	94,22
	TE12-8	069B4208R	80,04	96,20	115,28	130,95	131,33	130,52	129,11	126,49
	TE55-10	069B4210R	102,95	123,75	148,29	168,44	168,93	167,89	166,08	162,70
	TE55-12	069B4212R	125,67	151,05	181,01	205,60	206,20	204,94	202,73	198,60
	TE55-13.5	069B4213R	172,35	207,16	248,25	281,98	282,80	281,06	278,03	272,38
TE55-20	069B4220R	229,93	276,38	331,19	376,19	377,29	374,97	370,92	363,38	
TE55-30	069B4230R	273,59	328,86	394,08	447,62	448,93	446,17	441,36	432,38	
55	TE5-0.5	069B4100R	6,34	7,67	9,20	10,57	10,65	10,67	10,68	10,63
	TE5-1	069B4101R	10,41	12,59	15,10	17,37	17,49	17,52	17,55	17,46
	TE5-2	069B4102R	15,95	19,30	23,15	26,62	26,81	26,85	26,89	26,75
	TE5-3	069B4103R	21,55	26,07	31,27	35,95	36,21	36,26	36,33	36,14
	TE5-4	069B4104R	25,93	31,36	37,63	43,26	43,57	43,64	43,71	43,48
	TE12-4.5	069B4204R	29,70	35,92	43,09	49,54	49,90	49,98	50,06	49,80
	TE12-5.5	069B4205R	38,17	46,17	55,38	63,67	64,13	64,23	64,34	64,00
	TE12-6	069B4206R	47,03	56,88	68,24	78,46	79,01	79,14	79,27	78,86
	TE12-7	069B4207R	56,26	68,05	81,64	93,86	94,53	94,67	94,83	94,34
	TE12-8	069B4208R	75,53	91,36	109,60	126,01	126,90	127,10	127,32	126,66
	TE55-10	069B4210R	97,15	117,51	140,98	162,08	163,23	163,49	163,77	162,92
	TE55-12	069B4212R	118,59	143,45	172,09	197,85	199,25	199,57	199,90	198,87
	TE55-13.5	069B4213R	162,64	196,73	236,01	271,34	273,27	273,70	274,16	272,74
TE55-20	069B4220R	216,98	262,46	314,86	362,00	364,57	365,15	365,76	363,86	
TE55-30	069B4230R	258,18	312,30	374,65	430,74	433,80	434,48	435,21	432,96	



**Габаритные размеры**



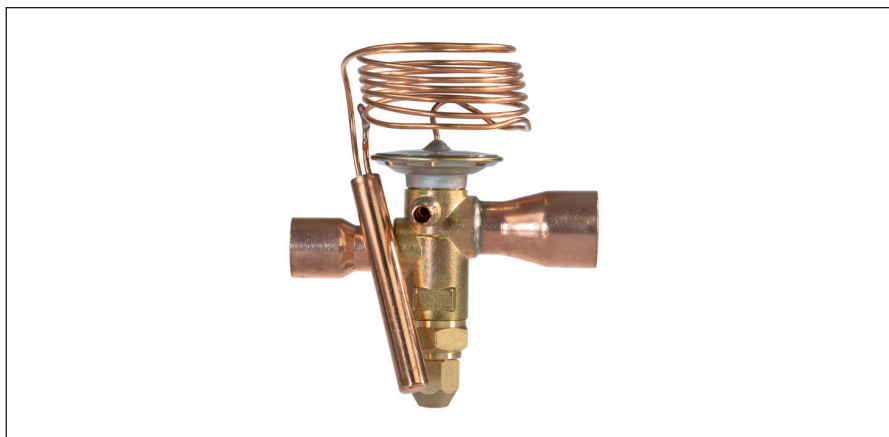
**Конструкция TE5**



# Термостатические клапаны с фиксированными клапанными узлами

## TGE

### Описание



Терморегулирующие клапаны TGE контролируют поступление жидкого хладагента в испарители. Расход хладагента регулируется по его перегреву на выходе из испарителя.

Клапаны предназначены для подачи жидкого хладагента в «сухие»

(незатопленные) испарители, перегрев на выходе из которых прямо пропорционален тепловой нагрузке на испаритель. Наиболее часто клапаны TGE применяются в системах кондиционирования.

### Основные характеристики

Тип клапана	Макс. рабочее давление, бар	Макс. испытательное давление, бар	Хладагенты	Температура рабочей среды, °C
TGE	45	67,5	R410A	-40...10 °C

### Клапан терморегулирующий в исполнении под пайку

Модель	Кодовый номер	Номер клапанного узла	Номинальная холодопр-ть*, кВт	Диаметр присоединительных патрубков, дюйм			Статический перегрев, К	Вес, кг
				Вход	Выход	Уравнивание		
TGE 10-1	067N3201R	1	4,2	3/8"	1/2"	1/4"	3,5	0,54
TGE 10-2	067N3202R	2	8,4	3/8"	1/2"	1/4"	3,5	0,54
TGE 10-3,5	067N3203R	3,5	12,6	3/8"	1/2"	1/4"	3,5	0,54
TGE 10-4,5	067N3204R	4,5	16,8	3/8"	1/2"	1/4"	3,5	0,54
TGE 10-5,5	067N3205R	5,5	21,1	1/2"	5/8"	1/4"	3,5	0,54
TGE 10-7	067N3207R	7	25,3	5/8"	7/8"	1/4"	3,5	0,54
TGE 10-8,5	067N3208R	8,5	31,7	5/8"	7/8"	1/4"	3,5	0,54
TGE 10-11,5	067N3211R	11,5	42,2	5/8"	7/8"	1/4"	3,5	0,54
TGE 10-14	067N3214R	14	60,5	5/8"	7/8"	1/4"	3,5	0,54
TGE 20-16,5	067N3215R	16,5	59,2	5/8"	7/8"	1/4"	3,5	0,58
TGE 20-21	067N3221R	21	76,1	5/8"	7/8"	1/4"	3,5	0,58
TGE 20-25,5	067N3225R	25,5	92,9	5/8"	7/8"	1/4"	3,5	0,58
TGE 20-30	067N3230R	30	109,8	5/8"	7/8"	1/4"	3,5	0,58
TGE 40-41	067N3240R	41	147,8	7/8"	1 1/8"	1/4"	3,5	0,58
TGE 40-53	067N3253R	53	193,6	7/8"	1 1/8"	1/4"	3,5	0,58
TGE 40-62	067N3262R	62	228,8	7/8"	1 1/8"	1/4"	3,5	0,58

Номинальная производительность указана при следующих условиях:

Температура кипения  $t_e = +5$  °C

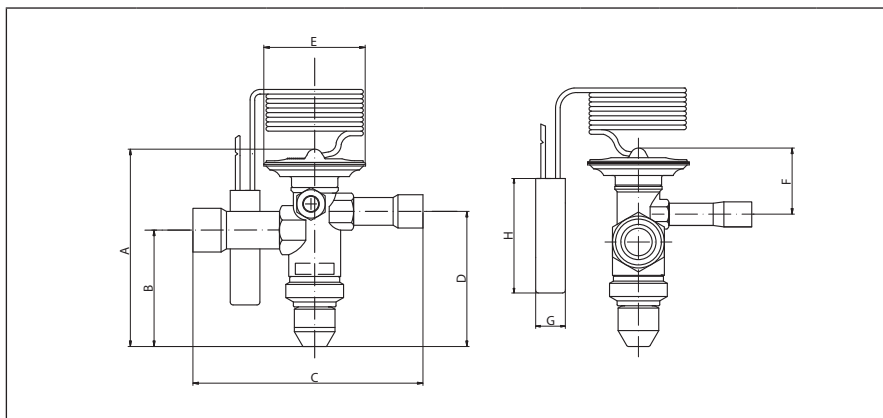
Температура конденсации  $t_c = +40$  °C

Температура жидкого хладагента перед клапаном  $t_l = +34$  °C

## Производительность клапанов:

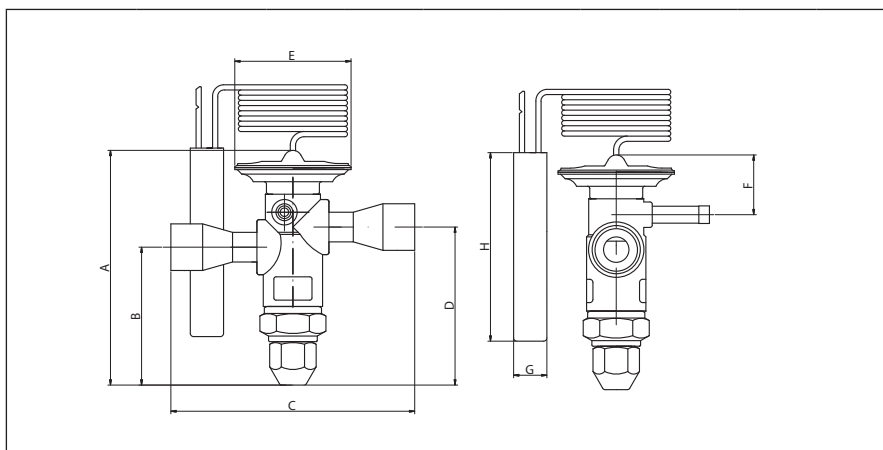
Тк, °С	Модель	Кодовый номер	Температура кипения, °С								
			-30	-25	-20	-15	-10	-5	0	5	10
			Холодопроизводительность, кВт								
25	TGE 10-1	067N3201R	2,62	3,07	3,54	3,96	4,35	4,17	3,94	3,64	3,26
	TGE 10-2	067N3202R	5,24	6,14	7,07	7,93	8,69	8,34	7,88	7,29	6,52
	TGE 10-3.5	067N3203R	7,86	9,20	10,61	11,89	13,04	12,51	11,82	10,93	9,78
	TGE 10-4.5	067N3204R	10,49	12,27	14,14	15,85	17,38	16,67	15,75	14,57	13,04
	TGE 10-5.5	067N3205R	13,17	15,41	17,76	19,91	21,83	20,94	19,79	18,30	16,38
	TGE 10-7	067N3207R	15,79	18,48	21,29	23,87	26,18	25,11	23,72	21,95	19,64
	TGE 10-8.5	067N3208R	19,79	23,16	26,68	29,91	32,80	31,46	29,73	27,50	24,61
	TGE 10-11.5	067N3211R	26,34	30,83	35,52	39,81	43,67	41,88	39,57	36,60	32,77
	TGE 10-14	067N3214R	31,58	36,96	42,59	47,74	52,36	50,22	47,45	43,89	39,29
	TGE 20-16.5	067N3215R	36,95	43,25	49,83	55,85	61,26	58,75	55,51	51,35	45,96
	TGE 20-21	067N3221R	47,50	55,59	64,05	71,80	78,75	75,53	71,36	66,01	59,09
	TGE 20-25.5	067N3225R	57,99	67,86	78,19	87,65	96,13	92,20	87,11	80,58	72,13
	TGE 20-30	067N3230R	68,54	80,21	92,42	103,59	113,62	108,97	102,96	95,24	85,25
	TGE 40-41	067N3240R	92,26	107,97	124,40	139,44	152,95	146,69	138,59	128,20	114,76
TGE 40-53	067N3253R	120,85	141,43	162,95	182,65	200,34	192,14	181,54	167,93	150,32	
TGE 40-62	067N3262R	142,82	167,14	192,58	215,86	236,77	227,08	214,55	198,46	177,65	
35	TGE 10-1	067N3201R	2,68	3,16	3,68	4,16	4,63	4,52	4,37	4,18	3,94
	TGE 10-2	067N3202R	5,37	6,32	7,35	8,33	9,26	9,04	8,74	8,36	7,88
	TGE 10-3.5	067N3203R	8,05	9,49	11,03	12,49	13,89	13,55	13,11	12,54	11,82
	TGE 10-4.5	067N3204R	10,73	12,65	14,70	16,66	18,52	18,07	17,48	16,72	15,76
	TGE 10-5.5	067N3205R	13,48	15,89	18,46	20,92	23,26	22,70	21,96	21,00	19,79
	TGE 10-7	067N3207R	16,16	19,05	22,14	25,08	27,89	27,21	26,33	25,18	23,73
	TGE 10-8.5	067N3208R	20,25	23,87	27,74	31,43	34,94	34,10	32,99	31,55	29,73
	TGE 10-11.5	067N3211R	26,95	31,77	36,93	41,84	46,51	45,39	43,92	42,01	39,58
	TGE 10-14	067N3214R	32,32	38,10	44,28	50,17	55,77	54,43	52,66	50,37	47,45
	TGE 20-16.5	067N3215R	37,81	44,58	51,81	58,69	65,25	63,68	61,61	58,93	55,52
	TGE 20-21	067N3221R	48,60	57,30	66,60	75,45	83,88	81,85	79,19	75,75	71,37
	TGE 20-25.5	067N3225R	59,33	69,95	81,30	92,11	102,39	99,92	96,68	92,47	87,12
	TGE 20-30	067N3230R	70,13	82,67	96,09	108,86	121,02	118,10	114,26	109,29	102,97
	TGE 40-41	067N3240R	94,40	111,29	129,34	146,54	162,90	158,98	153,81	147,12	138,61
TGE 40-53	067N3253R	123,65	145,77	169,42	191,95	213,38	208,24	201,47	192,71	181,56	
TGE 40-62	067N3262R	146,13	172,28	200,23	226,84	252,18	246,10	238,10	227,74	214,57	
45	TGE 10-1	067N3201R	2,64	3,13	3,66	4,18	4,69	4,63	4,54	4,42	4,26
	TGE 10-2	067N3202R	5,28	6,26	7,32	8,36	9,38	9,25	9,08	8,84	8,53
	TGE 10-3.5	067N3203R	7,92	9,39	10,98	12,54	14,07	13,88	13,61	13,25	12,79
	TGE 10-4.5	067N3204R	10,56	12,52	14,64	16,72	18,75	18,50	18,15	17,67	17,05
	TGE 10-5.5	067N3205R	13,26	15,72	18,39	21,00	23,55	23,24	22,80	22,20	21,42
	TGE 10-7	067N3207R	15,90	18,85	22,05	25,18	28,24	27,87	27,33	26,61	25,68
	TGE 10-8.5	067N3208R	19,92	23,62	27,63	31,54	35,39	34,92	34,25	33,35	32,17
	TGE 10-11.5	067N3211R	26,52	31,44	36,78	41,99	47,11	46,48	45,59	44,39	42,83
	TGE 10-14	067N3214R	31,79	37,70	44,11	50,35	56,48	55,74	54,67	53,23	51,36
	TGE 20-16.5	067N3215R	37,20	44,10	51,60	58,91	66,08	65,21	63,96	62,27	60,08
	TGE 20-21	067N3221R	47,82	56,69	66,33	75,73	84,95	83,82	82,22	80,05	77,24
	TGE 20-25.5	067N3225R	58,37	69,21	80,98	92,44	103,70	102,33	100,37	97,72	94,29
	TGE 20-30	067N3230R	68,99	81,80	95,71	109,26	122,57	120,94	118,62	115,50	111,44
	TGE 40-41	067N3240R	92,87	110,11	128,83	147,08	164,99	162,80	159,68	155,48	150,01
TGE 40-53	067N3253R	121,64	144,23	168,75	192,65	216,11	213,25	209,16	203,65	196,49	
TGE 40-62	067N3262R	143,76	170,46	199,44	227,68	255,41	252,02	247,19	240,68	232,22	
55	TGE 10-1	067N3201R	2,46	2,94	3,46	3,97	4,49	4,46	4,42	4,35	4,26
	TGE 10-2	067N3202R	4,93	5,87	6,91	7,94	8,97	8,93	8,84	8,70	8,52
	TGE 10-3.5	067N3203R	7,39	8,81	10,37	11,91	13,46	13,39	13,26	13,06	12,77
	TGE 10-4.5	067N3204R	9,85	11,75	13,82	15,88	17,94	17,85	17,68	17,41	17,03
	TGE 10-5.5	067N3205R	12,37	14,75	17,36	19,95	22,54	22,42	22,20	21,86	21,39
	TGE 10-7	067N3207R	14,84	17,69	20,82	23,92	27,02	26,88	26,62	26,21	25,65
	TGE 10-8.5	067N3208R	18,59	22,16	26,08	29,97	33,86	33,68	33,35	32,84	32,14
	TGE 10-11.5	067N3211R	24,75	29,50	34,72	39,90	45,08	44,84	44,40	43,72	42,78
	TGE 10-14	067N3214R	29,67	35,38	41,64	47,84	54,05	53,77	53,24	52,43	51,30
	TGE 20-16.5	067N3215R	34,72	41,39	48,71	55,97	63,23	62,91	62,29	61,34	60,02
	TGE 20-21	067N3221R	44,63	53,21	62,62	71,95	81,29	80,86	80,07	78,85	77,15
	TGE 20-25.5	067N3225R	54,48	64,95	76,44	87,83	99,23	98,72	97,75	96,25	94,18
	TGE 20-30	067N3230R	64,39	76,77	90,35	103,81	117,28	116,67	115,53	113,77	111,31
	TGE 40-41	067N3240R	86,68	103,34	121,62	139,73	157,87	157,05	155,51	153,14	149,84
TGE 40-53	067N3253R	113,54	135,36	159,30	183,03	206,79	205,72	203,70	200,59	196,27	
TGE 40-62	067N3262R	134,18	159,97	188,27	216,31	244,39	243,12	240,74	237,06	231,95	

**Габаритные размеры  
TGE 10**

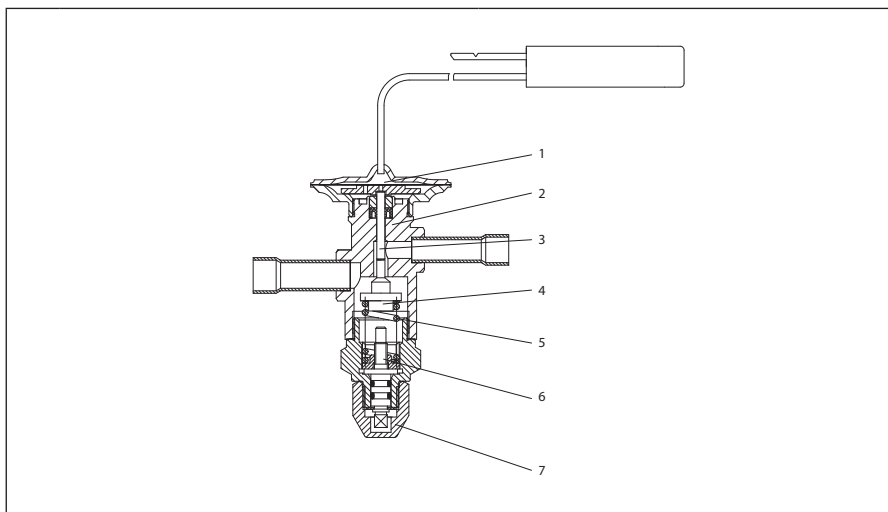


Модель	Кодовый номер	Размеры							
		A	B	C	D	E	F	G	H
TGE 10-1	<b>067N3201R</b>	102	61	100	71	55	26	13	89
TGE 10-2	<b>067N3202R</b>	102	61	100	71	55	26	13	89
TGE 10-3.5	<b>067N3203R</b>	102	61	100	71	55	26	13	89
TGE 10-4.5	<b>067N3204R</b>	102	61	100	71	55	26	13	89
TGE 10-5.5	<b>067N3205R</b>	102	61	100	71	55	26	13	89
TGE 10-7	<b>067N3207R</b>	102	61	100	71	55	26	13	89
TGE 10-8.5	<b>067N3208R</b>	102	61	100	71	55	26	13	89
TGE 10-11.5	<b>067N3211R</b>	102	61	100	71	55	26	13	89
TGE 10-14	<b>067N3214R</b>	102	61	100	71	55	26	13	89

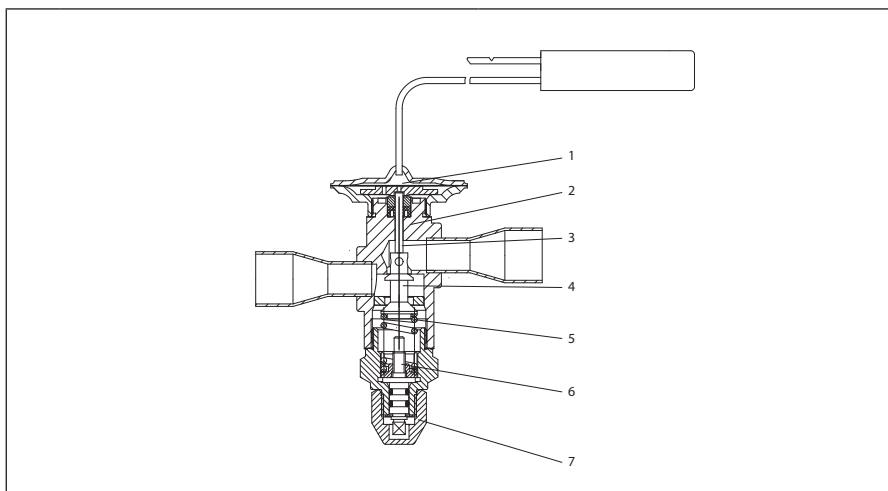
**Габаритные размеры  
TGE 20 – TGE 40**



Модель	Кодовый номер	Размеры							
		A	B	C	D	E	F	G	H
TGE 20-16.5	<b>067N3215R</b>	108	66	110	73	55	29	13	89
TGE 20-21	<b>067N3221R</b>	108	66	110	73	55	29	13	89
TGE 20-25.5	<b>067N3225R</b>	108	66	110	73	55	29	13	89
TGE 20-30	<b>067N3230R</b>	108	66	110	73	55	29	13	89
TGE 40-41	<b>067N3240R</b>	125	66	110	73	55	29	13	89
TGE 40-53	<b>067N3253R</b>	125	66	110	73	55	29	13	89
TGE 40-62	<b>067N3262R</b>	125	66	110	73	55	29	13	89

**Конструкция  
TGE 10**


№	Деталь	Материал
1	Термобаллон, мембрана и капиллярная трубка	
2	Корпус	HPb59-1
3	Шток	SUS304
4	Клапанный узел	SUS304
5	Пружина	SUS304
6	Регулировочный винт	HPb59-1
7	Защитный колпачок	HPb59-1

**Конструкция  
TGE 20-40**


№	Деталь	Материал
1	Термобаллон, мембрана и капиллярная трубка	
2	Корпус	HPb59-1
3	Шток	SUS304
4	Клапанный узел	SUS304
5	Пружина	SUS304
6	Регулировочный винт	HPb59-1
7	Защитный колпачок	HPb59-1

# Электронные расширительные клапаны ETS 6

## Описание



Электронные расширительные клапаны ETS6 предназначены для точного регулирования подачи жидкости в испарители систем охлаждения и воздушного кондиционирования.

Компактные и легкие клапаны имеют большой диапазон по производительности и могут работать в двух направлениях. В конструкции клапана используются униполярные приводы.

## Основные характеристики

Параметр	Значение
Максимальное рабочее давление, бар	42
Хладагенты	R22, R134a, R404A/R507, R407C, R410A.
Холодильное масло	Все минеральные масла и сложнэфирные синтетические масла (для смазки клапана ETS 6)
Температура окружающей среды, °C	-30...60
Температура рабочей среды, °C	-30...70
Влажность окружающей среды	Не выше 95% относительной влажности
Регулирование	Шаговый двигатель прямого действия с постоянными магнитами
Метод возбуждения	1–2 -фазный
Электрическое подключение	JST XHP-5
Скорость управляющих сигналов	От 30 до 90 rps (импульсов в секунду), рекомендуется 31,3 rps
Полное время движения при перемещении	6 сек при 83 rps
Установка	Клапан устанавливается катушкой вверх. В собранном состоянии отклонение клапана с катушкой от вертикальной оси должно не превышать $\pm 15^\circ$
Соленоидный клапан линии жидкости	Если на линии жидкости используется соленоидный клапан, он должен быть установлен таким образом, чтобы исключить возможность возникновения гидроудара в клапане ETS 6
Максимальная температура обмотки катушки, °C	115

**ETS 6. Электронный  
расширительный клапан**

Корпус клапана угловой со штуцерами под пайку ODF. Поставляется без катушки.

Мо- дель	Код	Номинальная производительность по жидкости, кВт*					Диаметр присоеди- тельных патрубков, мм	Диаметр отвер- стия, мм	Вес, кг
		R134a	R404A/ R507	R22	R407C	R410A			
ETS 6-10	<b>034G5009R</b>	2,5	2,2	3,2	3,3	3,7	6,5	1,0	0,081
ETS 6-13	<b>034G5012R</b>	3,4	3,1	4,4	4,5	5,1	6,5	1,3	0,081
ETS 6-16	<b>034G5016R</b>	6,3	5,7	8,0	8,2	9,4	6,5	1,65	0,081
ETS 6-18	<b>034G5017R</b>	7,1	6,4	9,1	9,3	10,7	6,5	1,8	0,081
ETS 6-20	<b>034G5019R</b>	8,8	8,0	11,3	11,5	13,2	6,5	2,0	0,081
ETS 6-22	<b>034G5021R</b>	10,6	9,6	13,6	13,9	16,0	6,5	2,2	0,081
ETS 6-24	<b>034G5023R</b>	12,6	11,4	16,2	16,6	19,0	6,5	2,4	0,083
ETS 6-30	<b>034G5029R</b>	15,8	14,2	20,2	20,8	23,8	7,94	3,0	0,083
ETS 6-32	<b>034G5031R</b>	21,8	19,6	27,9	28,6	32,8	7,94	3,2	0,083
ETS 6-42	<b>034G5041R</b>	31,5	28,5	40,4	41,5	47,5	16	6,5	0,186
ETS 6-45	<b>034G5044R</b>	39,4	35,6	50,5	51,9	59,4	16	6,5	0,186
ETS 6-55	<b>034G5054R</b>	52,6	47,4	67,3	69,2	79,2	16	6,5	0,186
ETS 6-65	<b>034G5064R</b>	78,9	71,2	101,0	103,8	118,8	16	6,5	0,186

\* Номинальная производительность указана при следующих условиях:

Температура кипения = 5 °С.

Температура конденсации = 38 °С.

Переохлаждение 0К.

**ETS 6. Катушка для клапана**

Температура окружающей среды: -30...70 °С.

Степень защиты: IP 65.

Модель	Код	Длина кабеля, м	Напряжение питания, В	Частота, Гц	Вес, кг
Катушка ETS 6	<b>034G5105R</b>	0,9	12	DC	0,150
Катушка ETS 6	<b>034G5145R</b>	1,2	12	DC	0,160
Катушка ETS 6	<b>034G5185R</b>	2,0	12	DC	0,170
Катушка ETS 6	<b>034G5135R</b>	3,0	12	DC	0,180

**Последовательность подключения  
шагового двигателя**

Температура окружающей среды: -30...70 °С.

Степень защиты: IP 65.

	Катушка I		Катушка II		Общий	
	Оранжевый	Красный	Желтый	Чёрный	Синий	
↑Открытие↓	вкл.	выкл.	выкл.	выкл.	0	↑Закрытие↓
	вкл.	вкл.	выкл.	выкл.	0	
	выкл.	вкл.	выкл.	выкл.	0	
	выкл.	вкл.	вкл.	выкл.	0	
	выкл.	выкл.	вкл.	вкл.	0	
	выкл.	выкл.	выкл.	вкл.	0	
	выкл.	выкл.	выкл.	вкл.	0	

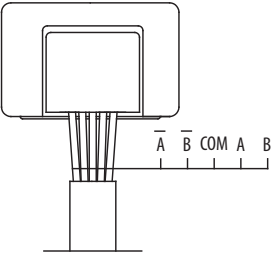
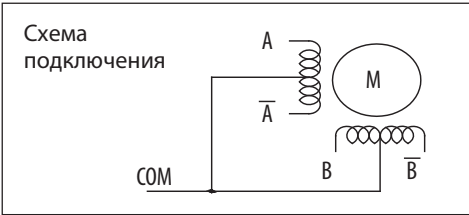


Схема  
подключения



## Таблицы производительности

Фреон	Температура конденсации, °C	ETS 6-10							ETS 6-13						
		Температура кипения, °C							Температура кипения, °C						
		10	5	0	-5	-10	-20	-30	10	5	0	-5	-10	-20	-30
R410A	30	3,19	3,44	3,65	3,81	3,94	4,10	4,16	4,38	4,73	5,02	5,24	5,41	5,63	5,71
	35	3,44	3,64	3,80	3,94	4,03	4,15	4,17	4,72	5,00	5,22	5,41	5,54	5,70	5,73
	40	3,60	3,76	3,90	4,00	4,07	4,15	4,15	4,93	5,17	5,36	5,49	5,59	5,70	5,70
	45	3,69	3,83	3,92	4,00	4,06	4,10	4,08	5,07	5,26	5,39	5,49	5,58	5,63	5,61
	50	3,71	3,81	3,90	3,95	3,99	4,00	3,95	5,10	5,24	5,36	5,42	5,48	5,49	5,42
R407C	30	2,76	2,96	3,12	3,23	3,31	3,39	3,39	3,79	4,06	4,28	4,43	4,55	4,66	4,66
	35	3,00	3,39	3,28	3,36	3,42	3,47	3,46	4,12	4,65	4,50	4,61	4,70	4,77	4,75
	40	3,19	3,31	3,39	3,46	3,49	3,52	3,47	4,38	4,55	4,66	4,75	4,80	4,83	4,77
	45	3,32	3,41	3,47	3,52	3,53	3,53	3,47	4,56	4,68	4,77	4,83	4,85	4,85	4,77
	50	3,41	3,47	3,51	3,53	3,55	3,51	3,42	4,68	4,77	4,82	4,85	4,87	4,82	4,70
R22	30	2,64	2,85	3,01	3,14	3,23	3,36	3,41	3,63	3,92	4,14	4,31	4,44	4,61	4,68
	35	2,89	3,06	3,20	3,30	3,37	3,46	3,48	3,97	4,21	4,39	4,53	4,63	4,75	4,78
	40	3,10	3,23	3,33	3,42	3,47	3,53	3,54	4,26	4,44	4,58	4,70	4,77	4,85	4,87
	45	3,25	3,36	3,44	3,51	3,54	3,58	3,57	4,46	4,61	4,73	4,82	4,87	4,92	4,90
	50	3,37	3,46	3,52	3,57	3,59	3,60	3,57	4,63	4,75	4,83	4,90	4,93	4,95	4,90
R134a	30	2,10	2,24	2,35	2,42	2,47	2,51	2,48	2,89	3,08	3,23	3,33	3,40	3,45	3,41
	35	2,29	2,40	2,47	2,52	2,56	2,57	2,51	3,14	3,30	3,40	3,46	3,52	3,53	3,46
	40	2,44	2,52	2,57	2,61	2,62	2,61	2,55	3,35	3,46	3,53	3,58	3,60	3,58	3,50
	45	2,56	2,61	2,64	2,66	2,66	2,62	2,55	3,52	3,58	3,63	3,65	3,65	3,60	3,50
	50	2,63	2,67	2,68	2,68	2,67	2,61	2,52	3,62	3,67	3,68	3,68	3,67	3,58	3,46
R404A/ R507	30	1,97	2,10	2,21	2,28	2,32	2,36	2,34	2,70	2,89	3,04	3,13	3,19	3,24	3,21
	35	2,10	2,21	2,28	2,32	2,35	2,35	2,31	2,89	3,03	3,13	3,19	3,23	3,23	3,18
	40	2,16	2,24	2,29	2,31	2,32	2,30	2,23	2,97	3,08	3,14	3,18	3,19	3,16	3,06
	45	2,19	2,24	2,26	2,28	2,26	2,21	2,13	3,01	3,08	3,11	3,13	3,11	3,04	2,92
	50	2,15	2,18	2,19	2,18	2,16	2,09	1,98	2,96	2,99	3,01	2,99	2,97	2,87	2,72

Фреон	Температура конденсации, °C	ETS 6-16							ETS 6-18						
		Температура кипения, °C							Температура кипения, °C						
		10	5	0	-5	-10	-20	-30	10	5	0	-5	-10	-20	-30
R410A	30	8,06	8,72	9,25	9,65	9,96	10,36	10,51	9,15	9,88	10,49	10,95	11,31	11,77	11,93
	35	8,68	9,21	9,63	9,95	10,20	10,49	10,56	9,86	10,45	10,91	11,31	11,58	11,91	11,97
	40	9,10	9,53	9,86	10,11	10,29	10,49	10,50	10,30	10,80	11,20	11,47	11,68	11,91	11,91
	45	9,33	9,68	9,93	10,13	10,26	10,38	10,32	10,59	10,99	11,26	11,47	11,66	11,77	11,72
	50	9,39	9,65	9,85	9,99	10,07	10,11	10,00	10,66	10,95	11,20	11,33	11,45	11,47	11,33
R407C	30	6,96	7,47	7,86	8,15	8,36	8,57	8,60	7,92	8,48	8,94	9,26	9,51	9,74	9,74
	35	7,58	7,99	8,28	8,50	8,64	8,76	8,74	8,61	9,72	9,40	9,63	9,82	9,97	9,93
	40	8,06	8,36	8,58	8,74	8,83	8,89	8,79	9,15	9,51	9,74	9,93	10,03	10,09	9,97
	45	8,39	8,63	8,79	8,89	8,95	8,92	8,76	9,53	9,78	9,97	10,09	10,14	10,14	9,97
	50	8,46	8,78	8,88	8,93	8,95	8,86	8,65	9,78	9,97	10,07	10,14	10,18	10,07	9,82
R22	30	6,68	7,21	7,63	7,95	8,18	8,49	8,61	7,59	8,19	8,65	9,01	9,28	9,63	9,78
	35	7,32	7,75	8,08	8,33	8,53	8,75	8,81	8,30	8,80	9,17	9,47	9,68	9,93	9,99
	40	7,82	8,17	8,43	8,64	8,78	8,93	8,95	8,90	9,28	9,57	9,82	9,97	10,14	10,18
	45	8,22	8,50	8,71	8,86	8,97	9,06	9,03	9,32	9,63	9,88	10,07	10,18	10,28	10,24
	50	8,53	8,74	8,90	9,01	9,08	9,11	9,04	9,68	9,93	10,09	10,24	10,30	10,34	10,24
R134a	30	5,31	5,67	5,93	6,11	6,24	6,33	6,29	6,04	6,44	6,75	6,96	7,10	7,21	7,13
	35	5,79	6,07	6,26	6,39	6,46	6,49	6,39	6,56	6,90	7,10	7,23	7,36	7,38	7,23
	40	6,18	6,38	6,51	6,58	6,63	6,58	6,45	7,00	7,23	7,38	7,45	7,52	7,48	7,31
	45	6,46	6,60	6,68	6,72	6,72	6,63	6,43	7,36	7,48	7,59	7,63	7,63	7,52	7,31
	50	6,65	6,74	6,78	6,78	6,75	6,60	6,38	7,56	7,67	7,69	7,69	7,67	7,48	7,23
R404A/ R507	30	4,97	5,33	5,58	5,76	5,89	5,97	5,90	5,64	6,04	6,35	6,54	6,67	6,77	6,71
	35	5,32	5,57	5,76	5,88	5,95	5,96	5,83	6,04	6,33	6,54	6,67	6,75	6,75	6,65
	40	5,47	5,67	5,78	5,85	5,88	5,82	5,64	6,21	6,44	6,56	6,65	6,67	6,60	6,39
	45	5,53	5,65	5,72	5,74	5,72	5,61	5,39	6,29	6,44	6,50	6,54	6,50	6,35	6,10
	50	5,45	5,51	5,53	5,51	5,46	5,29	5,01	6,19	6,25	6,29	6,25	6,21	6,00	5,68



## Таблицы производительности

Фреон	Температура конденсации, °C	ETS 6-20							ETS 6-22						
		Температура кипения, °C							Температура кипения, °C						
		10	5	0	-5	-10	-20	-30	10	5	0	-5	-10	-20	-30
R410A	30	11,30	12,20	12,95	13,52	13,96	14,52	14,73	13,67	14,77	15,67	16,36	16,89	17,57	17,82
	35	12,18	12,90	13,47	13,96	14,29	14,71	14,78	14,73	15,61	16,30	16,89	17,29	17,79	17,89
	40	12,72	13,34	13,83	14,16	14,42	14,71	14,71	15,39	16,14	16,73	17,14	17,45	17,79	17,79
	45	13,08	13,57	13,91	14,16	14,40	14,52	14,47	15,83	16,42	16,83	17,14	17,42	17,57	17,51
	50	13,16	13,52	13,83	13,98	14,14	14,16	13,98	15,92	16,36	16,73	16,92	17,11	17,14	16,92
R407C	30	9,78	10,47	11,04	11,43	11,74	12,02	12,02	11,83	12,67	13,36	13,83	14,20	14,55	14,55
	35	10,63	12,00	11,61	11,89	12,13	12,31	12,25	12,86	14,52	14,05	14,39	14,67	14,89	14,83
	40	11,30	11,74	12,02	12,25	12,38	12,46	12,31	13,67	14,20	14,55	14,83	14,98	15,08	14,89
	45	11,76	12,07	12,31	12,46	12,51	12,51	12,31	14,23	14,61	14,89	15,08	15,14	15,14	14,89
	50	12,07	12,31	12,44	12,51	12,56	12,44	12,13	14,61	14,89	15,05	15,14	15,20	15,05	14,67
R22	30	9,36	10,11	10,68	11,12	11,45	11,89	12,07	11,33	12,24	12,92	13,45	13,86	14,39	14,61
	35	10,24	10,86	11,33	11,69	11,94	12,25	12,33	12,39	13,14	13,70	14,14	14,45	14,83	14,92
	40	10,99	11,45	11,82	12,13	12,31	12,51	12,56	13,30	13,86	14,30	14,67	14,89	15,14	15,20
	45	11,51	11,89	12,20	12,44	12,56	12,69	12,64	13,92	14,39	14,77	15,05	15,20	15,36	15,30
	50	11,94	12,25	12,46	12,64	12,72	12,77	12,64	14,45	14,83	15,08	15,30	15,39	15,45	15,30
R134a	30	7,46	7,95	8,33	8,59	8,77	8,90	8,80	9,02	9,61	10,08	10,40	10,61	10,77	10,64
	35	8,10	8,51	8,77	8,93	9,08	9,11	8,93	9,80	10,30	10,61	10,80	10,99	11,02	10,80
	40	8,64	8,93	9,11	9,24	9,29	9,24	9,03	10,46	10,80	11,02	11,18	11,24	11,18	10,93
	45	9,08	9,24	9,36	9,42	9,42	9,29	9,03	10,99	11,18	11,33	11,39	11,39	11,24	10,93
	50	9,34	9,47	9,49	9,49	9,47	9,24	8,93	11,30	11,46	11,49	11,49	11,46	11,18	10,80
R404A/ R507	30	6,97	7,46	7,84	8,08	8,23	8,36	8,28	8,43	9,02	9,49	9,77	9,96	10,11	10,02
	35	7,46	7,82	8,08	8,23	8,33	8,33	8,20	9,02	9,46	9,77	9,96	10,08	10,08	9,93
	40	7,66	7,95	8,10	8,20	8,23	8,15	7,89	9,27	9,61	9,80	9,93	9,96	9,86	9,55
	45	7,77	7,95	8,02	8,08	8,02	7,84	7,53	9,40	9,61	9,71	9,77	9,71	9,49	9,12
	50	7,64	7,71	7,77	7,71	7,66	7,40	7,02	9,24	9,33	9,40	9,33	9,27	8,96	8,49

Фреон	Температура конденсации, °C	ETS 6-24							ETS 6-30						
		Температура кипения, °C							Температура кипения, °C						
		10	5	0	-5	-10	-20	-30	10	5	0	-5	-10	-20	-30
R410A	30	16,27	17,57	18,65	19,47	20,10	20,92	21,21	20,33	22,02	23,35	24,33	25,18	26,16	26,51
	35	17,53	18,58	19,39	20,10	20,58	21,18	21,29	21,88	23,21	24,33	25,11	25,74	26,44	26,65
	40	18,32	19,21	19,91	20,40	20,77	21,18	21,18	23,00	24,06	24,90	25,53	26,02	26,51	26,51
	45	18,84	19,54	20,02	20,40	20,73	20,92	20,84	23,56	24,40	25,11	25,60	25,88	26,16	26,02
	50	18,95	19,47	19,91	20,14	20,36	20,40	20,14	23,70	24,33	24,90	25,18	25,45	25,53	25,24
R407C	30	14,08	15,08	15,90	16,46	16,90	17,31	17,31	17,54	18,86	19,85	20,55	21,04	21,60	21,67
	35	15,31	17,27	16,72	17,13	17,46	17,72	17,65	19,15	20,12	20,90	21,39	21,81	22,09	22,02
	40	16,27	16,90	17,31	17,65	17,83	17,94	17,72	20,27	21,11	21,67	22,02	22,30	22,37	22,16
	45	16,94	17,39	17,72	17,94	18,02	18,02	17,72	21,18	21,74	22,16	22,44	22,51	22,51	22,09
	50	17,39	17,72	17,91	18,02	18,09	17,91	17,46	21,67	22,09	22,37	22,51	22,58	22,30	21,81
R22	30	13,49	14,56	15,38	16,01	16,49	17,13	17,39	16,83	18,23	19,28	20,06	20,69	21,46	21,74
	35	14,75	15,64	16,31	16,83	17,20	17,65	17,76	18,44	19,57	20,41	21,04	21,53	22,09	22,23
	40	15,83	16,49	17,01	17,46	17,72	18,02	18,09	19,78	20,62	21,32	21,81	22,16	22,58	22,58
	45	16,57	17,13	17,57	17,91	18,09	18,28	18,20	20,76	21,46	22,02	22,37	22,65	22,86	22,79
	50	17,20	17,65	17,94	18,20	18,32	18,39	18,20	21,53	22,09	22,44	22,79	22,93	23,00	22,79
R134a	30	10,74	11,44	12,00	12,37	12,63	12,82	12,67	13,39	14,31	15,00	15,43	15,78	15,99	15,85
	35	11,67	12,26	12,63	12,85	13,08	13,11	12,85	14,66	15,36	15,78	16,13	16,34	16,41	16,13
	40	12,45	12,85	13,11	13,30	13,37	13,30	13,00	15,57	16,06	16,41	16,62	16,69	16,55	16,27
	45	13,08	13,30	13,49	13,56	13,56	13,37	13,00	16,34	16,69	16,90	16,97	16,97	16,69	16,27
	50	13,45	13,63	13,67	13,67	13,63	13,30	12,85	16,83	17,04	17,11	17,11	17,04	16,69	16,06
R404A/ R507	30	10,03	10,74	11,29	11,63	11,85	12,04	11,93	12,55	13,47	14,10	14,58	14,87	15,08	14,94
	35	10,74	11,26	11,63	11,85	12,00	12,00	11,81	13,39	14,10	14,52	14,87	15,00	15,00	14,73
	40	11,03	11,44	11,67	11,81	11,85	11,74	11,37	13,82	14,31	14,58	14,79	14,79	14,66	14,24
	45	11,18	11,44	11,55	11,63	11,55	11,29	10,85	13,95	14,16	14,45	14,52	14,45	14,16	13,60
	50	11,00	11,11	11,18	11,11	11,03	10,66	10,10	13,74	13,89	13,95	13,89	13,82	13,32	12,69

## Таблицы производительности

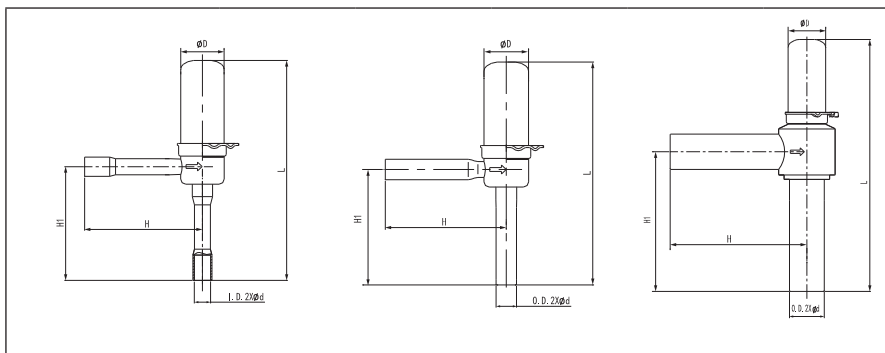
Фреон	Температура конденсации, °С	ETS 6-32							ETS 6-42						
		Температура кипения, °С							Температура кипения, °С						
		10	5	0	-5	-10	-20	-30	10	5	0	-5	-10	-20	-30
R410A	30	28,04	30,36	32,20	33,55	34,72	36,07	36,55	40,64	44,01	46,67	48,63	50,33	52,28	52,98
	35	30,17	32,01	33,55	34,62	35,49	36,46	36,75	43,73	46,40	48,63	50,18	51,44	52,85	53,27
	40	31,72	33,17	34,33	35,20	35,88	36,55	36,55	45,98	48,08	49,76	51,02	52,01	52,98	52,98
	45	32,49	33,65	34,62	35,30	35,68	36,07	35,88	47,09	48,78	50,18	51,17	51,72	52,28	52,01
	50	32,68	33,55	34,33	34,72	35,10	35,20	34,81	47,37	48,63	49,76	50,33	50,88	51,02	50,46
R407C	30	24,18	26,01	27,37	28,33	29,01	29,78	29,88	35,05	37,70	39,67	41,06	42,05	43,17	43,31
	35	26,40	27,75	28,82	29,49	30,07	30,46	30,36	38,27	40,22	41,78	42,75	43,59	44,15	44,01
	40	27,95	29,11	29,88	30,36	30,75	30,85	30,56	40,51	42,20	43,31	44,01	44,57	44,72	44,30
	45	29,20	29,98	30,56	30,94	31,04	31,04	30,46	42,33	43,46	44,30	44,85	44,99	44,99	44,15
	50	29,88	30,46	30,85	31,04	31,14	30,75	30,07	43,31	44,15	44,72	44,99	45,14	44,57	43,59
R22	30	23,21	25,14	26,59	27,66	28,53	29,59	29,98	33,64	36,44	38,54	40,09	41,35	42,89	43,46
	35	25,43	26,98	28,14	29,01	29,69	30,46	30,65	36,86	39,11	40,79	42,05	43,04	44,15	44,43
	40	27,27	28,43	29,40	30,07	30,56	31,14	31,14	39,53	41,21	42,62	43,59	44,30	45,14	45,14
	45	28,62	29,59	30,36	30,85	31,23	31,52	31,43	41,49	42,89	44,01	44,72	45,27	45,69	45,56
	50	29,69	30,46	30,94	31,43	31,62	31,72	31,43	43,04	44,15	44,85	45,56	45,83	45,98	45,56
R134a	30	18,47	19,73	20,69	21,27	21,76	22,05	21,85	26,77	28,60	29,99	30,83	31,54	31,96	31,67
	35	20,21	21,18	21,76	22,24	22,53	22,63	22,24	29,29	30,70	31,54	32,24	32,66	32,80	32,24
	40	21,47	22,14	22,63	22,92	23,01	22,82	22,43	31,12	32,09	32,80	33,22	33,35	33,08	32,51
	45	22,53	23,01	23,30	23,40	23,40	23,01	22,43	32,66	33,35	33,77	33,92	33,92	33,35	32,51
	50	23,21	23,50	23,59	23,59	23,50	23,01	22,14	33,64	34,06	34,19	34,19	34,06	33,35	32,09
R404A/ R507	30	17,31	18,57	19,44	20,11	20,50	20,79	20,60	25,09	26,92	28,18	29,15	29,72	30,14	29,86
	35	18,47	19,44	20,02	20,50	20,69	20,69	20,31	26,77	28,18	29,02	29,72	29,99	29,99	29,44
	40	19,05	19,73	20,11	20,40	20,40	20,21	19,63	27,61	28,60	29,15	29,57	29,57	29,29	28,45
	45	19,24	19,53	19,92	20,02	19,92	19,53	18,76	27,89	28,31	28,87	29,02	28,87	28,31	27,19
	50	18,95	19,15	19,24	19,15	19,05	18,37	17,50	27,47	27,76	27,89	27,76	27,61	26,63	25,37

Фреон	Температура конденсации, °С	ETS 6-45							ETS 6-55						
		Температура кипения, °С							Температура кипения, °С						
		10	5	0	-5	-10	-20	-30	10	5	0	-5	-10	-20	-30
R410A	30	50,83	55,03	58,37	60,81	62,93	65,38	66,25	67,76	73,37	77,81	81,07	83,90	87,16	88,32
	35	54,69	58,02	60,81	62,75	64,33	66,09	66,61	72,91	77,35	81,07	83,66	85,76	88,11	88,81
	40	57,50	60,13	62,23	63,80	65,04	66,25	66,25	76,65	80,16	82,96	85,06	86,71	88,32	88,32
	45	58,89	61,00	62,75	63,99	64,67	65,38	65,04	78,51	81,32	83,66	85,30	86,22	87,16	86,71
	50	59,24	60,81	62,23	62,93	63,62	63,80	63,10	78,97	81,07	82,96	83,90	84,82	85,06	84,12
R407C	30	43,83	47,15	49,61	51,35	52,58	53,98	54,16	58,43	62,85	66,14	68,46	70,10	71,96	72,21
	35	47,85	50,30	52,24	53,45	54,51	55,21	55,03	63,80	67,06	69,64	71,26	72,67	73,61	73,37
	40	50,66	52,77	54,16	55,03	55,74	55,92	55,39	67,54	70,35	72,21	73,37	74,31	74,55	73,85
	45	52,93	54,34	55,39	56,08	56,26	56,26	55,21	70,56	72,45	73,85	74,77	75,01	75,01	73,61
	50	54,16	55,21	55,92	56,26	56,45	55,74	54,51	72,21	73,61	74,55	75,01	75,25	74,31	72,67
R22	30	42,07	45,57	48,20	50,14	51,71	53,64	54,34	56,09	60,75	64,26	66,84	68,94	71,51	72,45
	35	46,10	48,90	51,01	52,58	53,82	55,21	55,56	61,45	65,20	68,00	70,10	71,75	73,61	74,07
	40	49,43	51,53	53,29	54,51	55,39	56,45	56,45	65,90	68,70	71,05	72,67	73,85	75,25	75,25
	45	51,88	53,64	55,03	55,92	56,61	57,13	56,97	69,16	71,51	73,37	74,55	75,47	76,17	75,95
	50	53,82	55,21	56,08	56,97	57,32	57,50	56,97	71,75	73,61	74,77	75,95	76,41	76,65	75,95
R134a	30	33,48	35,76	37,50	38,55	39,44	39,97	39,61	44,63	47,68	50,00	51,40	52,58	53,28	52,80
	35	36,63	38,39	39,44	40,31	40,84	41,02	40,31	48,84	51,18	52,58	53,74	54,44	54,69	53,74
	40	38,92	40,13	41,02	41,55	41,71	41,36	40,66	51,88	53,50	54,69	55,39	55,60	55,15	54,20
	45	40,84	41,71	42,23	42,42	42,42	41,71	40,66	54,44	55,60	56,31	56,55	56,55	55,60	54,20
	50	42,07	42,60	42,76	42,76	42,60	41,71	40,13	56,09	56,79	57,01	57,01	56,79	55,60	53,50
R404A/ R507	30	31,38	33,66	35,24	36,45	37,16	37,68	37,34	41,83	44,88	46,98	48,60	49,54	50,24	49,78
	35	33,48	35,24	36,29	37,16	37,50	37,50	36,81	44,63	46,98	48,38	49,54	50,00	50,00	49,08
	40	34,53	35,76	36,45	36,98	36,98	36,63	35,58	46,04	47,68	48,60	49,30	49,30	48,84	47,44
	45	34,88	35,40	36,11	36,29	36,11	35,40	34,01	46,49	47,19	48,14	48,38	48,14	47,19	45,33
	50	34,35	34,71	34,88	34,71	34,53	33,30	31,72	45,79	46,28	46,49	46,28	46,04	44,39	42,29

## Таблицы производительности

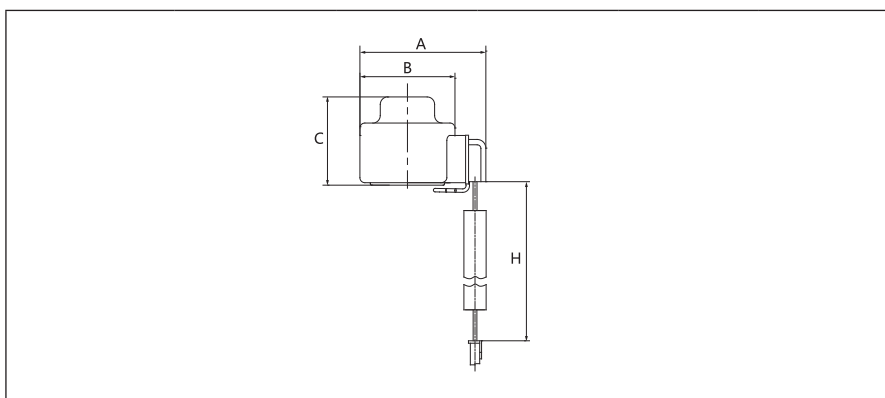
Фреон	Температура конденсации, °С	ETS 6-65						
		Температура кипения, °С						
		10	5	0	-5	-10	-20	-30
R410A	30	101,65	110,06	116,73	121,62	125,86	130,76	132,50
	35	109,37	116,04	121,62	125,50	128,65	132,17	133,22
	40	114,99	120,24	124,45	127,60	130,07	132,50	132,50
	45	117,78	121,98	125,50	127,97	129,34	130,76	130,07
	50	118,47	121,62	124,45	125,86	127,24	127,60	126,19
R407C	30	87,65	94,29	99,22	102,70	105,16	107,95	108,32
	35	95,70	100,60	104,47	106,90	109,01	110,42	110,06
	40	101,32	105,53	108,32	110,06	111,47	111,83	110,78
	45	105,85	108,68	110,78	112,16	112,52	112,52	110,42
	50	108,32	110,42	111,83	112,52	112,88	111,47	109,01
R22	30	84,14	91,13	96,39	100,27	103,42	107,27	108,68
	35	92,19	97,80	102,01	105,16	107,63	110,42	111,11
	40	98,86	103,06	106,58	109,01	110,78	112,88	112,88
	45	103,75	107,27	110,06	111,83	113,21	114,26	113,94
	50	107,63	110,42	112,16	113,94	114,62	114,99	113,94
R134a	30	66,96	71,52	75,00	77,11	78,88	79,93	79,21
	35	73,26	76,78	78,88	80,62	81,67	82,04	80,62
	40	77,83	80,26	82,04	83,09	83,41	82,72	81,31
	45	81,67	83,41	84,46	84,83	84,83	83,41	81,31
	50	84,14	85,19	85,52	85,52	85,19	83,41	80,26
R404A/ R507	30	62,75	67,32	70,47	72,90	74,31	75,37	74,68
	35	66,96	70,47	72,57	74,31	75,00	75,00	73,63
	40	69,06	71,52	72,90	73,95	73,95	73,26	71,16
	45	69,75	70,80	72,21	72,57	72,21	70,80	68,01
	50	68,70	69,42	69,75	69,42	69,06	66,59	63,44

**Габаритные размеры ETS 6**



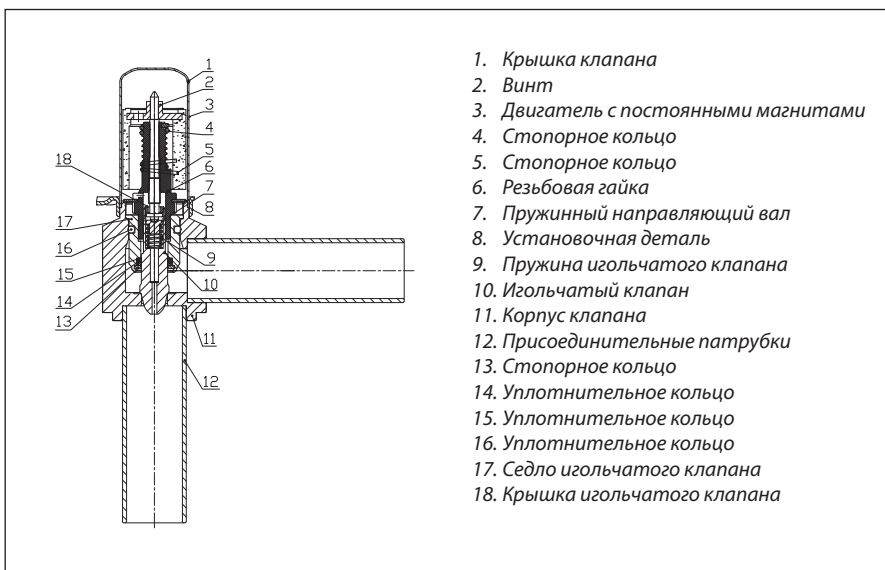
Тип клапана	Размеры				
	ØD	L	H	H1	Ød
ETS 6-10...ETS 6-24	17,3	86,5	47	45	6,5
ETS 6-30...ETS 6-32	17,3	86,5	47	45	7,94
ETS 6-42...ETS 6-65	17,3	114	63	64	16

**Габаритные размеры катушек для клапана ETS6**



Тип катушки	Код	Размеры			
		A	B	C	H
Катушка ETS 6	<b>034G5105R</b>	51	38,5	35,5	900
Катушка ETS 6	<b>034G5145R</b>	51	38,5	35,5	1200
Катушка ETS 6	<b>034G5185R</b>	51	38,5	35,5	2000
Катушка ETS 6	<b>034G5135R</b>	51	38,5	35,5	3000

**Конструкция**

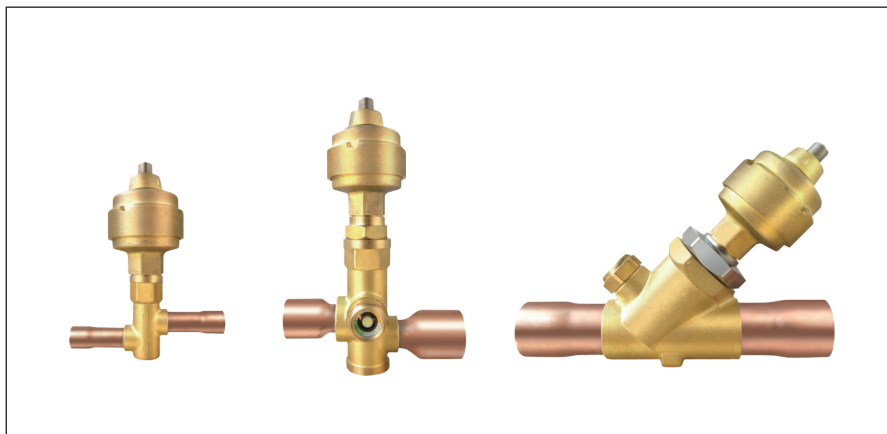


1. Крышка клапана
2. Винт
3. Двигатель с постоянными магнитами
4. Стопорное кольцо
5. Стопорное кольцо
6. Резьбовая гайка
7. Пружинный направляющий вал
8. Установочная деталь
9. Пружина игельчатого клапана
10. Игельчатый клапан
11. Корпус клапана
12. Присоединительные патрубки
13. Стопорное кольцо
14. Уплотнительное кольцо
15. Уплотнительное кольцо
16. Уплотнительное кольцо
17. Седло игельчатого клапана
18. Крышка игельчатого клапана

# Электронные расширительные клапаны

## ETS 12,5–400

### Описание



Электронные расширительные клапаны ETS предназначены для точного регулирования подачи жидкости в испарители систем охлаждения и воздушного кондиционирования.

Конструкция поршня клапана, имеющего прямолинейное расположение,

полностью сбалансирована и обеспечивает возможность реверсивного движения потока жидкости, а также гарантирует герметичное перекрытие потока в обоих направлениях подобно электромагнитному клапану.

### Основные характеристики

Параметр	Значение
Максимальное рабочее давление ETS 12,5–100	45 бар
Максимальное рабочее давление ETS 250–400	35 бар
Хладагенты	R22, R134a, R404A/R507, R407C, R410A.
Номинальная мощность	45...1397кВт (R134a)
Напряжение	12В DC (±10%)
Рабочий ток	230мА
Холодильное масло	Все минеральные масла и сложнэфирные синтетические масла
Температура окружающей среды	-40...60 °С
Температура рабочей среды	-40...65 °С
Влажность окружающей среды	Не выше 95 % относительной влажности
Класс защиты двигателя	IP65
Тип шагового двигателя	Двухполярный с постоянным магнитом
Тип шага	Двухфазовый полный шаг
Сопротивление обмоток	52Ω ±10 %
Индуктивность обмоток	85 мГн
Ток удержания	Зависит от условий использования. Допустимый полный ток (100 % рабочий цикл)
Угловой шаг	7,5° (двигатель), 0,9° (ходовой винт). Передаточное число 8,5 : 1
Номинальное напряжение	Постоянное управляющее напряжение 12 В постоянного тока (-4 % +15 %), 150 шаг/с
Фазовый ток	(При использовании источника тока) 100 мА, среднеквадратичное значение -4 % ... +15 %.
Скорость выполнения шагов	150 шаг/с

Общее количество шагов	ETS 12,5: 2620 ETS 25: 2620 ETS 50: 2620 ETS 100: 3500 ETS 250: 3800 ETS 400: 3800
Общее время перемещения	ETS 12,5: 17,4/8,7 с ETS 25: 17,4/8,7 с ETS 50: 17,4/8,7 с ETS 100: 23,3/11,7 с ETS 250: 25,3/ 12,7 с ETS 400: 25,3/ 12,7 с
Исходное положение	Полностью закрытое положение
Электрическое соединение	Разъем M12

**ETS 12,5-400**  
**Электронный расширительный клапан**

Корпус клапана прямой со штуцерами под пайку ODF. Кабель для подключения входит в комплект поставки.

Модель	Код	Номинальная производительность по жидкости, кВт*					Диаметр входного патрубка		Диаметр выходного патрубка		Вес, кг
		R134a	R404A/R507	R22	R407C	R410A	мм	дюйм	мм	дюйм	
ETS 12,5	<b>034G4210R</b>	45	43	57	63	70	—	5/8"	—	5/8"	1,205
ETS 25	<b>034G4203R</b>	89	84	112	124	139	—	7/8"	—	7/8"	1,242
ETS 50	<b>034G1706R</b>	182	173,5	226	265	274	—	1" 1/8	—	1" 1/8	1,878
ETS 100	<b>034G0501R</b>	325	308	408	455	496	—	1" 1/8	—	1" 1/8	1,929
ETS 250	<b>034G2601R</b>	862	817	1092	1203	—	—	1" 3/8	—	1" 3/8	2,315
ETS 400	<b>034G3500R</b>	1397	1324	1768	1936	—	42	—	42	—	2,355

\* Номинальная производительность указана при следующих условиях:  
Температура кипения  $t_e = 5 \text{ }^\circ\text{C}$ .  
Температура конденсации  $t_c = 32 \text{ }^\circ\text{C}$ .  
Переохлаждение 4К.

**Актуатор для ETS**

Модель	Код	Подходит для клапанов	Металлическая прокладка в комплекте	Вес, кг
Привод ETS 12,5-25	<b>034G2088R</b>	ETS 12,5-25	да	1
Привод ETS 50-400	<b>034G2087R</b>	ETS 50-400	да	1

**Подключение кабеля для ETS**

Последовательность переключений шагового двигателя

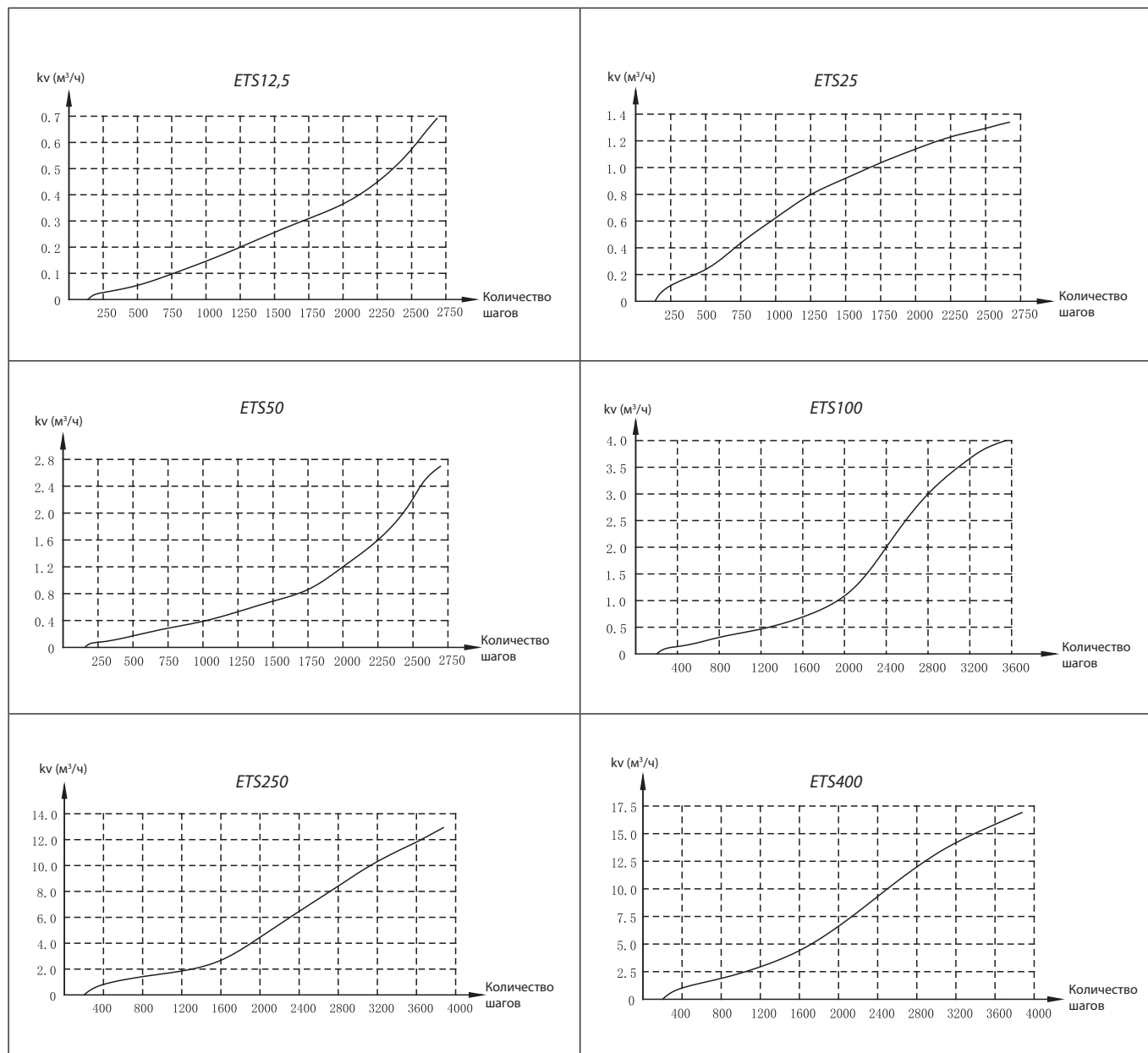
Последовательность фаз	1	2	3	4
<b>A</b> (1) – (Коричневый)	on	on	off	off
<b>B</b> (3) – (Синий)	on	off	off	on
<b>A̅</b> (2) – (Белый)	off	off	on	on
<b>B̅</b> (4) – (Черный)	off	off	on	off

Катушка 1 – 52 Ом  
Катушка 2 – 52 Ом

Закрытие клапана: 1→2→3→4  
Открытие клапана: 1←2←3←4

Принципиальная схема шагового двигателя

**Графики зависимости степени открытия от нагрузки на клапан**



## Таблицы производительности

Фреон	Темп. кипения, °С	Номинальная мощность (кВт)								Номинальная мощность (кВт)							
		ETS 12.5								ETS 25							
		Перепад давления, бар								Перепад давления, бар							
		2	4	6	8	10	12	14	16	2	4	6	8	10	12	14	16
R22	-40	39,6	50,6	57,1	61,2	64,1	65,9	67,0	67,6	82,0	105,4	118,5	126,6	133,6	137,0	139,3	140,9
	-30	39,2	50,6	57,3	61,7	64,7	66,7	68,1	68,8	81,8	104,5	119,3	128,7	134,0	139,2	141,5	143,4
	-20	38,5	50,1	57,1	61,7	64,9	67,1	68,6	69,4	80,3	104,3	118,9	128,7	134,8	140,0	143,0	144,7
	-10	37,5	49,2	56,3	61,2	64,5	66,9	68,5	69,5	78,1	102,5	117,0	127,5	134,6	138,5	142,8	144,6
	-5	36,9	48,6	55,8	60,7	64,1	66,5	68,2	69,2	76,9	101,1	116,3	126,2	133,3	138,8	142,2	144,4
	10	34,7	40,3	53,3	58,3	62,0	64,4	66,2	67,4	72,3	96,2	111,3	121,7	129,2	134,4	138,2	140,6
R134a	-40	35,1	42,6	46,1	47,8	48,3	47,9	47,0	45,6	73,1	88,8	95,8	99,7	100,6	99,9	98,0	94,9
	-30	35,3	43,4	47,3	49,3	50,0	49,9	49,2	47,9	73,5	90,4	98,5	102,6	104,2	104,0	102,4	99,9
	-20	35,1	43,7	48,1	50,4	51,3	51,4	50,9	49,9	73,3	91,1	100,2	104,8	107,0	107,2	106,2	104,0
	-10	34,7	43,7	48,4	50,9	52,2	52,5	52,2	51,3	72,3	91,0	100,8	106,2	108,7	109,5	108,9	107,0
	-5	34,3	43,5	48,3	51,0	52,4	52,9	52,6	51,8	71,6	90,6	100,7	106,4	109,3	110,3	109,8	108,2
	10	32,8	42,2	47,4	50,5	52,2	52,9	53,0	52,4	68,3	87,6	98,9	105,1	108,9	110,4	110,5	109,3
R404A/ R507	-40	31,4	39,0	42,8	44,5	45,2	45,1	44,4	43,2	65,7	81,4	89,2	93,0	94,3	94,0	92,5	90,0
	-30	31,1	38,9	43,0	45,1	46,0	46,0	45,5	44,4	64,7	81,2	89,7	94,0	95,9	96,1	94,9	92,8
	-20	30,3	38,4	42,7	45,0	46,2	46,4	46,1	45,2	63,0	80,1	89,1	94,0	96,3	96,9	96,1	94,3
	-10	29,1	37,4	41,9	44,4	45,7	46,2	46,0	45,2	60,7	78,0	87,4	92,7	95,4	96,3	95,9	94,4
	-5	28,5	36,8	41,3	44,0	45,3	45,8	45,6	44,9	59,4	76,6	86,1	91,6	94,5	95,5	95,2	93,8
	10	26,1	34,1	38,6	41,3	42,9	43,5	43,5	43,9	54,3	71,0	80,3	86,0	89,2	90,5	90,4	89,3
R407C	-40	41,5	52,0	57,7	61,1	63,0	64,0	64,1	63,7	86,0	108,0	120,2	127,0	131,4	132,8	133,2	132,5
	-30	41,3	52,2	58,3	62,1	64,2	65	65,7	65,4	85,5	108,5	121,0	128,9	133,3	135,8	137,1	136,1
	-20	40,6	52,0	58,4	62,5	64,8	66,2	66,8	66,8	84,2	108,0	121,4	129,7	134,8	137,7	138,9	138,8
	-10	39,6	51,2	57,9	62,2	64,9	66,5	67,3	67,4	82,0	106,4	119,9	129,2	134,9	138,7	139,8	140,6
	-5	39,0	50,7	57,5	61,9	64,6	66	67,2	67,4	81,3	105,2	120,0	128,4	134,9	138,4	139,7	140,6
	10	36,6	48,2	55,2	59,7	62,8	64,5	65,7	66,1	76,3	100,5	114,5	124,6	130,9	134,2	137,1	137,9
R410A	-40	45,7	59,1	67,1	72,4	76,2	78,7	80,4	81,4	94,9	122,7	139,0	150,6	157,8	163,1	166,6	168,3
	-30	44,5	58,1	66,3	71,9	75,8	78,5	80,4	81,5	91,9	120,7	137,9	149,0	157,1	162,8	165,2	169,3
	-20	43,0	56,6	64,9	70,6	74,7	77,5	79,5	80,8	89,6	117,1	135,4	146,4	154,8	161,0	165,4	167,6
	-10	41,0	54,4	62,8	68,6	72,7	75,7	77,7	79,1	85,5	113,5	131,0	143,1	151,7	157,9	162,2	165,0
	-5	39,9	53,1	61,5	67,3	71,4	74,4	76,5	77,8	83,3	109,7	127,2	139,1	147,9	154,6	158,5	162,5
	10	36,2	48,5	56,5	62,1	66,1	69,1	71,1	72,4	74,9	101,2	116,8	128,5	136,9	143,0	147,3	151,2

Фреон	Темп. кипения, °С	Номинальная мощность (кВт)								Номинальная мощность (кВт)							
		ETS 50								ETS 100							
		Перепад давления, бар								Перепад давления, бар							
		2	4	6	8	10	12	14	16	2	4	6	8	10	12	14	16
R22	-40	151,8	194,3	218,1	234,1	245,6	252,1	256,8	258,9	282,1	360,6	406,6	436,7	456,6	469,7	478,0	482,4
	-30	150,0	193,1	218,0	236,0	247,8	255,7	260,2	263,6	279,1	359,8	407,6	439,4	461,2	475,5	485,2	490,4
	-20	147,1	191,7	218,0	236,0	248,6	256,8	262,6	266,3	274,0	356,5	406,4	439,5	462,5	478,4	488,7	494,7
	-10	143,1	187,9	215,1	233,9	246,9	255,9	262,4	265,8	266,8	349,7	401,0	435,3	459,4	477,2	487,9	495,1
	-5	140,9	185,8	213,6	232,0	245,1	254,2	260,9	264,8	262,9	345,9	397,2	432,2	456,4	473,7	485,8	493,4
	10	132,7	176,6	204,0	223,0	236,9	246,8	253,6	257,8	246,6	328,3	379,7	415,5	441,3	458,9	472,0	480,3
R134a	-40	133,1	162,4	175,7	181,8	183,2	182,1	178,8	173,7	247,9	301,7	326,8	338,6	342,0	339,5	332,7	322,9
	-30	135,0	164,9	179,9	187,6	190,0	189,8	187,9	183,6	249,5	306,7	334,7	348,7	353,7	352,9	347,9	339,4
	-20	134,2	167,1	183,8	191,6	195,0	196,2	194,2	190,3	248,5	309,4	340,4	356,5	363,4	364,2	360,7	353,3
	-10	131,9	166,0	184,9	194,8	198,7	199,8	198,7	195,6	245,5	309,2	342,7	360,9	369,2	371,6	369,3	363,3
	-5	130,7	166,1	184,8	194,5	199,6	201,5	201,0	197,6	242,6	307,4	341,9	361,1	370,8	374,1	372,4	367,0
	10	124,8	160,7	181,1	192,5	198,7	201,6	202,2	199,7	231,8	298,5	335,5	357,2	369,3	374,6	374,8	371,1
R404A/ R507	-40	119,9	149,3	163,4	169,9	173,2	172,5	169,6	164,9	223,4	276,7	303,3	316,2	320,9	320,4	315,4	306,8
	-30	118,0	148,1	163,9	172,4	175,1	176,3	173,8	169,9	219,7	276,0	304,7	319,7	326,2	326,9	323,2	316,1
	-20	115,5	146,1	162,8	171,9	176,0	177,1	175,9	173,3	214,3	272,4	302,8	319,7	327,6	329,7	328,0	322,0
	-10	110,9	142,2	159,8	169,2	174,7	176,1	175,2	173,4	206,4	265,4	297,5	315,4	324,6	328,2	326,6	322,6
	-5	108,7	139,9	157,1	167,7	173,3	174,8	174,1	172,4	201,8	260,3	292,7	311,4	321,4	325,1	324,2	319,7
	10	99,7	129,9	147,1	157,8	163,2	165,9	165,9	164,9	185,4	241,6	273,9	294,4	304,4	309,1	308,6	305,3
R407C	-40	158,8	199,7	222,5	236,4	243,9	248,6	249,9	249,6	295,6	371,7	413,3	438,7	454,2	462,1	464,9	464,0
	-30	157,8	200,7	224,2	239,2	249,3	253,9	257,1	256,6	293,5	373,4	417,8	445,9	462,7	472,5	477,1	477,5
	-20	155,2	199,8	225,0	241,5	251,1	257,7	260,8	261,2	289,4	371,7	419,0	448,8	468,1	479,5	485,5	486,9
	-10	151,9	196,9	223,2	240,2	251,8	258,8	263,3	264,0	282,6	366,6	416,4	447,8	468,4	481,8	488,8	491,8
	-5	149,2	194,9	222,4	239,1	250,9	258,1	262,7	264,6	278,5	363,0	413,1	445,4	466,9	480,9	488,6	492,4
	10	140,4	186,4	214,1	231,8	244,5	253,2	257,7	255,5	261,9	345,8	397,3	431,3	454,6	469,8	479,2	484,5
R410A	-40	174,4	224,8	254,6	275,8	288,8	299,6	306,4	310,3	324,1	418,7	475,4	513,3	539,1	557,2	569,5	576,8
	-30	169,2	221,9	252,7	273,8	288,2	298,8	305,9	310,6	315,4	411,8	469,8	509,2	536,9	556,1	569,5	577,6
	-20	163,2	215,0	247,9	268,8	284,1	295,5	302,8	308,2	304,4	400,8	459,4	500,8	529,3	549,2	565,8	572,8
	-10	156,0	206,9	239,4	265,8	276,8	289,0	295,9	301,5	290,8	385,4	444,6	485,7	515,7	536,1	555,7	561,0
	-5	151,9	202,0	234,4	259,0	271,8	283,5	291,5	296,7	282,9	373,4	435,6	461,8	505,8	527,0	542,2	552,2
	10	137,3	184,8	214,0	236,1	252,3	262,9	271,8	276,0	256,1	343,5	399,9	439,9	464,3	489,7	503,8	513,9

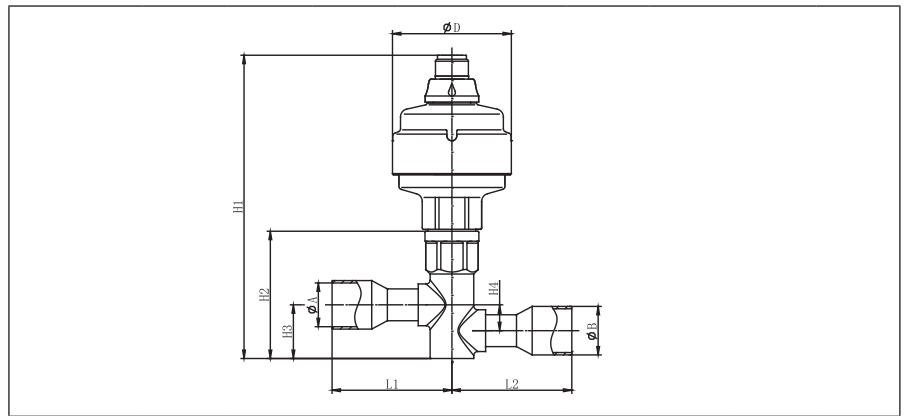


## Таблицы производительности

Фреон	Темп. кипения, °С	Номинальная мощность (кВт)							
		ETS 250							
		Перепад давления, бар							
		2	4	6	8	10	12	14	16
R22	-40	778,5	995,0	1121,0	1205,0	1259,5	1297,0	1318,5	1328,5
	-30	771,0	992,5	1126,0	1213,5	1273,0	1262,5	1339,0	1351,5
	-20	755,5	984,0	1120,5	1213,0	1276,0	1320,0	1348,5	1364,5
	-10	737,0	966,0	1107,0	1201,5	1269,0	1315,0	1347,0	1366,0
	-5	723,0	954,0	1095,0	1193,0	1260,5	1308,0	1341,0	1360,0
	10	680,5	905,0	1049,0	1146,0	1218,0	1267,0	1303,0	1323,0
R134a	-40	683,5	832,0	901,5	934,0	942,5	936,0	918,5	890,5
	-30	687,0	846,0	924,0	963,0	976,0	974,5	960,0	935,0
	-20	683,5	853,5	938,0	983,0	1002,0	1004,0	994,5	973,5
	-10	676,0	853,0	944,0	995,0	1020,0	1025,5	1020,0	1002,0
	-5	669,5	849,0	942,5	997,0	1023,0	1033,0	1029,0	1012,5
	10	640,0	823,5	927,0	987,0	1020,0	1033,5	1033,0	1022,5
R404A/ R507	-40	615,0	763,0	836,0	871,0	884,0	881,0	867,0	844,0
	-30	606,0	761,0	840,0	881,0	899,0	900,0	890,0	870,0
	-20	591,0	750,0	835,0	881,0	903,0	908,0	901,0	884,0
	-10	569,0	731,0	819,0	869,0	894,0	903,0	899,0	884,0
	-5	556,0	718,0	807,0	858,0	885,0	895,0	892,0	879,0
	10	510,0	665,0	754,0	806,0	836,5	849,0	849,0	836,5
R407C	-40	810,5	1016,0	1128,0	1194,0	1232,0	1248,5	1251,0	1242,5
	-30	805,5	1021,0	1140,0	1211,5	1255,0	1276,0	1284,0	1278,0
	-20	792,5	1016,0	1142,5	1220,0	1268,0	1294,0	1306,0	1303,0
	-10	772,5	1002,0	1133,0	1216,0	1268,0	1298,0	1315,0	1315,5
	-5	761,5	990,0	1123,0	1207,5	1264,0	1296,0	1314,0	1317,0
	10	715,0	940,5	1076,5	1167,0	1226,0	1262,5	1284,5	1291,5
R410A	-40	—	—	—	—	—	—	—	—
	-30	—	—	—	—	—	—	—	—
	-20	—	—	—	—	—	—	—	—
	-10	—	—	—	—	—	—	—	—
	-5	—	—	—	—	—	—	—	—
	10	—	—	—	—	—	—	—	—

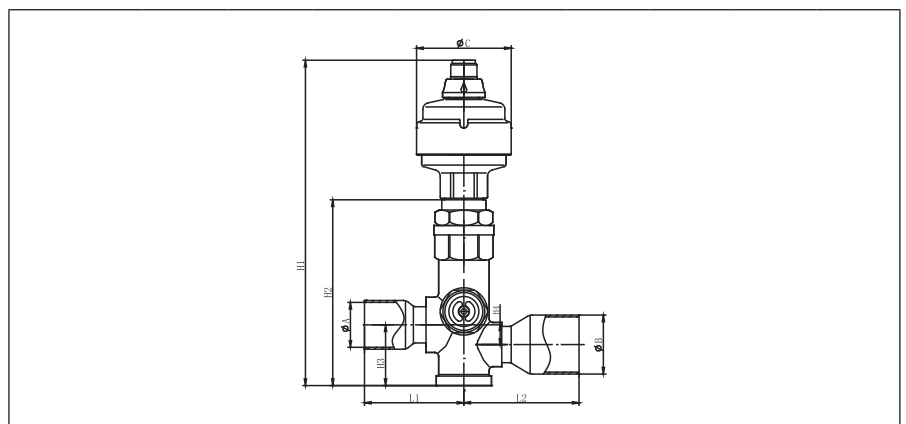
Фреон	Темп. кипения, °С	Номинальная мощность (кВт)							
		ETS 400							
		Перепад давления, бар							
		2	4	6	8	10	12	14	16
R22	-40	1249,2	1595,0	1799,0	1931,6	2021,1	2079,4	2115,6	2133,6
	-30	1236,2	1593,0	1805,0	1945,7	2041,2	2105,5	2146,7	2169,8
	-20	1213,1	1576,9	1798,0	1944,7	2046,2	2116,5	2161,8	2148,9
	-10	1180,9	1548,7	1774,8	1927,6	2034,2	2108,5	2158,8	2189,9
	-5	1161,8	1529,6	1756,8	1912,5	2021,1	2097,5	2149,7	2181,9
	10	1091,4	1453,2	1681,4	1839,2	1951,7	2032,1	2088,4	2124,6
R134a	-40	1097,5	1334,7	1446,2	1497,5	1512,6	1501,5	1472,4	1429,1
	-30	1103,5	1357,8	1481,4	1542,7	1565,8	1562,8	1539,7	1501,5
	-20	1099,5	1368,8	1505,5	1576,9	1608,0	1611,0	1595,0	1562,8
	-10	1135,4	1366,8	1514,6	1595,0	1635,2	1645,2	1635,2	1608,0
	-5	1074,4	1360,8	1513,5	1599,0	1642,2	1656,3	1649,2	1625,1
	10	1026,1	1321,6	1485,4	1581,9	1635,2	1658,3	1659,3	1643,2
R404A/ R507	-40	985,9	1223,1	1339,7	1397,0	1417,1	1413,0	1389,9	1352,7
	-30	971,9	1220,1	1346,7	1413,0	1441,2	1443,2	1426,1	1394,0
	-20	946,7	1203,0	1338,7	1412,1	1447,2	1455,3	1444,2	1417,1
	-10	912,6	1171,8	1312,5	1392,9	1433,1	1447,2	1440,2	1418,1
	-5	891,5	1150,8	1293,5	1375,9	1419,1	1435,2	1430,1	1409,0
	10	818,1	1067,3	1210,1	1294,5	1341,7	1361,8	1360,8	1342,7
R407C	-40	1300,5	1630,1	1810,0	1914,6	1973,4	2002,0	2007,0	1994,0
	-30	1292,4	1637,2	1829,1	1943,7	2012,0	2047,2	2059,3	2051,2
	-20	1272,3	1629,1	1832,1	1956,8	2033,1	2075,4	2093,4	2092,4
	-10	1241,2	1606,0	1817,1	1949,7	2034,2	2083,4	2107,5	2111,5
	-5	1221,1	1587,9	1802,0	1938,7	2026,1	2078,4	2105,5	2112,5
	10	1146,7	1509,5	1727,6	1871,3	1965,8	2026,1	2059,3	2072,3
R410A	-40	—	—	—	—	—	—	—	—
	-30	—	—	—	—	—	—	—	—
	-20	—	—	—	—	—	—	—	—
	-10	—	—	—	—	—	—	—	—
	-5	—	—	—	—	—	—	—	—
	10	—	—	—	—	—	—	—	—

**Габаритные размеры  
ETS 12,5/25**



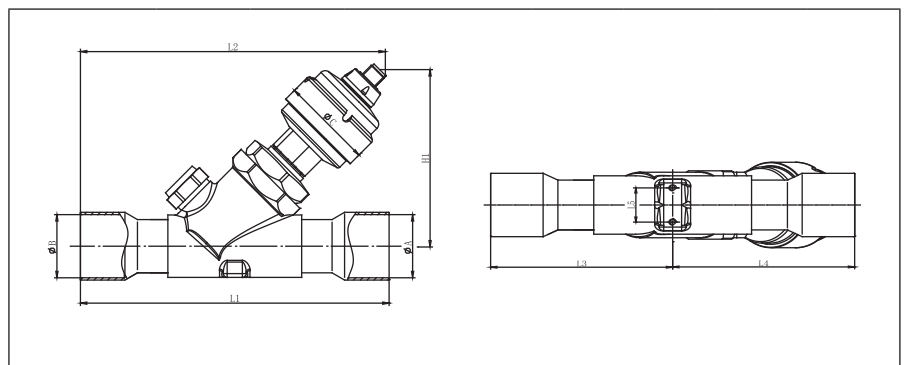
Модель	Размеры								
	H1	H2	H3	H4	L1	L2	A	B	C
ETS 12,5	152,5	64	27	13	60,5	60,5	16,1	16,1	60
ETS 25	152,5	64	27	13	60,5	60,5	22,3	22,3	60

**Габаритные размеры  
ETS 50/100**

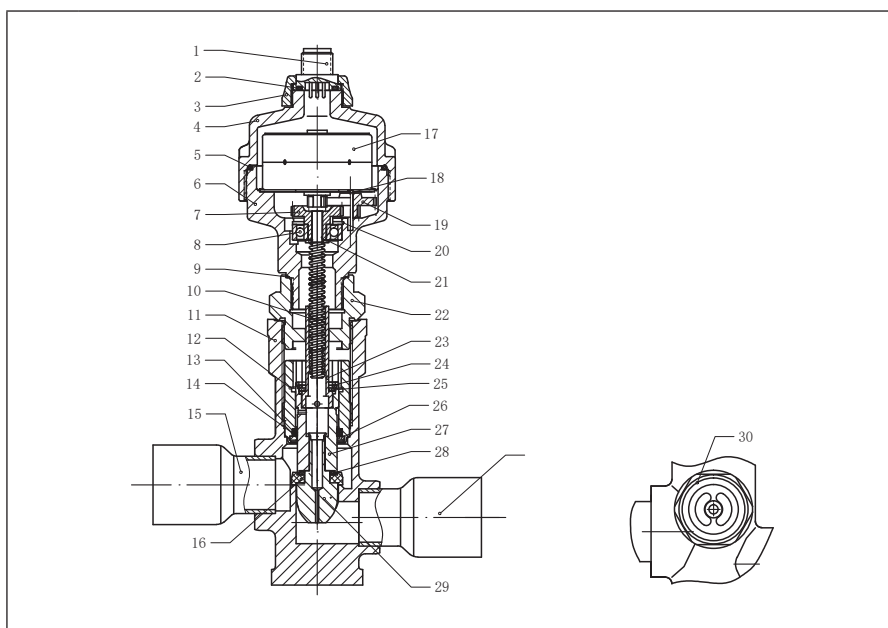


Модель	Размеры								
	H1	H2	H3	H4	L1	L2	A	B	C
ETS 50	206,3	118	38,5	12,5	63	63	28,7	28,7	60
ETS 100	206,3	118	38,5	12,5	63	73	28,7	35,2	60

**Габаритные размеры  
ETS 250/400**



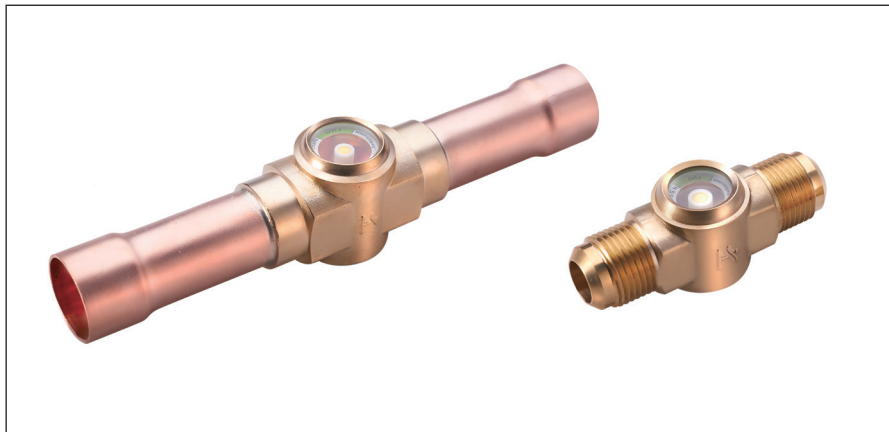
Модель	Размеры								
	H1	L1	L2	L3	L4	A	B	C	
ETS 250	206,3	203	189,3	89,3	89,3	35,2	35,2	60	
ETS 400	206,3	203	201,5	101,5	101,5	41,5	41,5	60	

**Конструкция**

№	Деталь	Материал
1	Заглушка	SUS304
2	Уплотнительное кольцо заглушки	CR
3	Коническая гайка	C3771
4	Крышка двигателя	C3771
5	Уплотнительное кольцо двигателя	PTFE (1700)
6	Винт нижней крышки двигателя	C3771
7	Шестерня	SUS304
8	Подшипник качения	Подшипниковая сталь
9	Алюминиевая вставка	H68
10	Винт	SUS304
11	Корпус клапана	C3771
12	Втулка золотника	HPb59-1
13	Уплотнительное кольцо	CR
14	Уплотнительное кольцо золотника	PTFE (1700)
15	Входной патрубок (A)	P2Y2
16	Прокладка входного патрубка	PPS
17	Шаговый двигатель	Эмалированный провод
18	Зубчатый вал	SUS304
19	Передачная шестерня	Fd 0205
20	Стопорное кольцо подшипника	65Mn
21	Прокладка	ST12
22	Соединительная гайка	HPb59-1
23	Резьбовая гайка	C6782
24	Стопорное кольцо	70Mn
25	Прокладка втулки	SUS304
26	Стопорное кольцо	SUS304
27	Сердечник клапана	SUS303Cu
28	Уплотнительное кольцо затвора	CR
29	Затвор клапана	HPb59-1
30	Смотровое стекло	HPb59-1+стекло

# Смотровые стекла для хладагентов SGP

## Описание



Смотровые стекла серии SGP предназначены для применения в коммерческих холодильных системах, системах кондиционирования, установках охлаждения жидкости. Смотровые стекла SGP используются, в основном, для указания состояния хладагента.

Стекла SGP оснащены индикатором влажности, который меняет свой цвет в зависимости от количества влаги, содержащейся в хладагенте.

Цвет индикатора зависит от содержания влаги в хладагенте: зеленый цвет соответствует допустимо малому уровню содержания влаги, а желтый цвет указывает на необходимость замены фильтра-осушителя.

## Основные характеристики

Тип	Макс. рабочее давление, бар	Макс. испытательное давление, бар	Хладагенты	Температура рабочей среды, °C
SGP	45	68	R22, R134a, R404A, R407C, R410A и т. д.	-40–80

## Смотровые стекла с индикаторами влажности SGP с патрубками под резьбу наружную x наружную

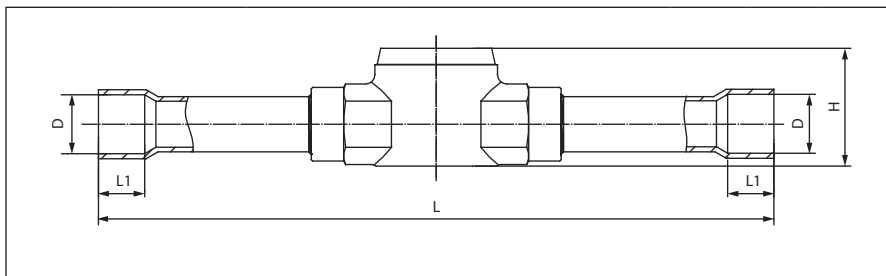
Модель	Код	Содержание влаги, ppm (частей на миллион) для хладагента R404A при 25 °C			Содерж. влаги, ppm для хладагента R22 при 25 °C		Диаметр присоединительных патрубков, дюйм	Вес, кг
		Зеленый	Промежуточный	Желтый	Зеленый	Желтый		
SGP 6 N	014L0161R	< 20	20...70	>70	< 30	>120	1/4"	0,087
SGP 10 N	014L0162R	< 20	20...70	>70	< 30	>120	3/8"	0,122
SGP 12 N	014L0163R	< 20	20...70	>70	< 30	>120	1/2"	0,155
SGP 16 N	014L0165R	< 20	20...70	>70	< 30	>120	5/8"	0,188
SGP 19 N	014L0166R	< 20	20...70	>70	< 30	>120	3/4"	0,269

## Смотровые стекла с индикаторами влажности SGP с патрубками под резьбу внутреннюю x наружную

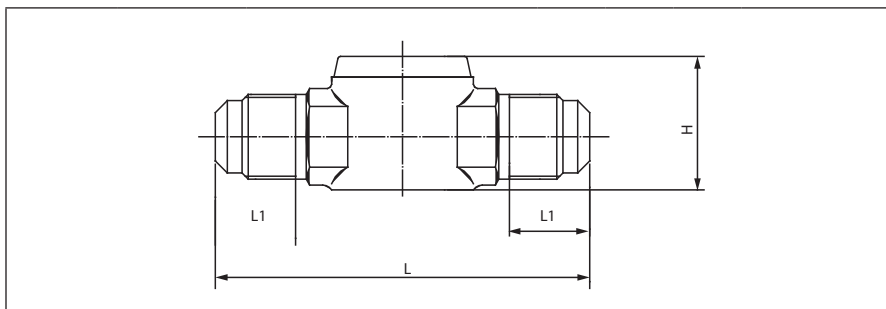
Модель	Код	Содержание влаги, ppm (частей на миллион) для хладагента R404A при 25 °C			Содерж. влаги, ppm для хладагента R22 при 25 °C		Диаметр присоединительных патрубков, дюйм	Вес, кг
		Зеленый	Промежуточный	Желтый	Зеленый	Желтый		
SGP 6 N	014L0171R	< 20	20...70	>70	< 30	>120	1/4"	0,103
SGP 10 N	014L0172R	< 20	20...70	>70	< 30	>120	3/8"	0,164
SGP 12 N	014L0173R	< 20	20...70	>70	< 30	>120	1/2"	0,187
SGP 16 N	014L0174R	< 20	20...70	>70	< 30	>120	5/8"	0,228
SGP 19 N	014L0166R	< 20	20...70	>70	< 30	>120	3/4"	0,269

**Смотровые стекла с индикаторами  
влажности SGP с патрубками  
под пайку**

Модель	Код	Содержание влаги, ppm (частей на миллион) для хладагента R404A при 25 °C			Содерж. влаги, ppm для хладагента R22 при 25 °C		Диаметр присоеди- тельных патрубокв	Вес, кг
		Зеленый	Промежу- точный	Желтый	Зеленый	Желтый		
SGP 6s N	<b>014L0181R</b>	< 20	20...70	>70	< 30	>120	1/4"	0,083
SGP 10s N	<b>014L0182R</b>	< 20	20...70	>70	< 30	>120	10 мм	0,103
SGP 12s N	<b>014L0183R</b>	< 20	20...70	>70	< 30	>120	1/2"	0,143
SGP 16s N	<b>014L0184R</b>	< 20	20...70	>70	< 30	>120	5/8"	0,172
SGP 19s N	<b>014L0185R</b>	< 20	20...70	>70	< 30	>120	3/4"	0,231
SGP 22s N	<b>014L0186R</b>	< 20	20...70	>70	< 30	>120	7/8"	0,296
SGP 28s N	<b>014L0187R</b>	< 20	20...70	>70	< 30	>120	1"1/8"	0,530

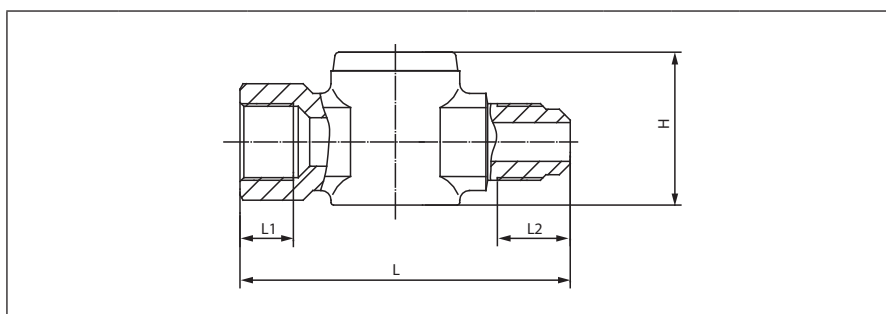
**Размеры SGP под пайку**


Модель	Код заказа	Диаметр присоеди- тельных патрубокв, мм	Диаметр присо- единительных патрубокв, дюйм	L	L1	D	H
SGP 6s N	<b>014L0181R</b>	—	1/4"	102	7	6,5	21,5
SGP 10s N	<b>014L0182R</b>	10	—	119	8	10,1	22,5
SGP 12s N	<b>014L0183R</b>	—	1/2"	146	10	12,8	26,5
SGP 16s N	<b>014L0184R</b>	—	5/8"	152	14	16,1	29,5
SGP 19s N	<b>014L0185R</b>	—	3/4"	167	16	19,2	35
SGP 22s N	<b>014L0186R</b>	—	7/8"	173	17	22,2	39
SGP 28s N	<b>014L0187R</b>	—	1"1/8"	216	20	28,7	44,5

**Размеры SGP под резьбу  
наружную x наружную**


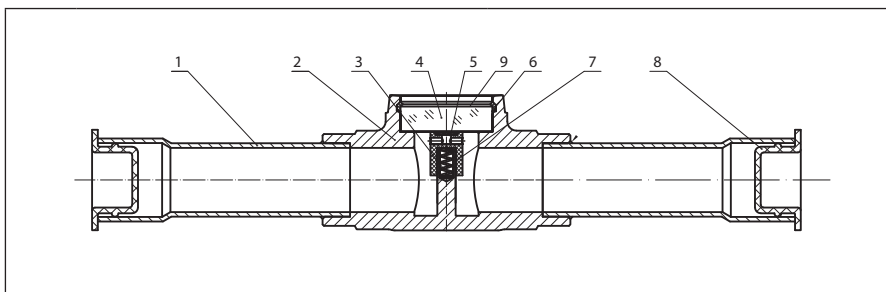
Модель	Код заказа	Диаметр присоединитель- ных патрубков, дюйм	L	L1	H	Размер резьбы
SGP 6 N	<b>014L0161R</b>	1/4"	64	13	21,5	7/16-20UNF
SGP 10 N	<b>014L0162R</b>	3/8"	70	15	25	5/8-18UNF
SGP 12 N	<b>014L0163R</b>	1/2"	75	16	26,5	3/4-16UNF
SGP 16 N	<b>014L0165R</b>	5/8"	80	18	29,5	7/8-14UNF
SGP 19 N	<b>014L0166R</b>	3/4"	90	20,5	35	1-1/16-14UNS

**Размеры SGP под резьбу внутреннюю x наружную**



Модель	Код заказа	Диаметр присоединительных патрубков, дюйм	L	L1	L2	H	Размер резьбы
SGP 6 N	014L0171R	1/4"	60	8,5	12	25	7/16-20UNF
SGP 10 N	014L0172R	3/8"	68	11	15	31,5	5/8-18UNF
SGP 12 N	014L0173R	1/2"	70	11,5	16	34,5	3/4-16UNF
SGP 16 N	014L0174R	5/8"	78	13	18	38	7/8-14UNF

**Материалы SGP**



№	Деталь	Материал
1	Присоединительный патрубок под пайку/под резьбу	Медь/Латунь
2	Корпус смотрового стекла SGP	Латунь
3	Пружина	Нержавеющая сталь
4	Стекло	Стекло
5	Индикатор	Бумага лакмусовая
6	Уплотнительное кольцо	Тефлон
7	Крепление индикатора	PTFE
8	Заглушка	Пластик
9	Цветовая шкала содержания воды	Бумага

# Клапаны обратные

## NRV и NRVH

### Описание



Обратные клапаны NRV устанавливаются на линиях нагнетания, жидкости, линиях всасывания и в трубопроводах горячего газа холодильных установок и систем кондиционирования воздуха, работающих на фторсодержащих хладагентах.

Клапаны NRV имеют встроенный демпфирующий поршень, позволяющий устанавливать клапан в линиях с пульсацией давления. Поставляются в исполнении с патрубками под пайку или под отбортовку.

### Основные характеристики

Тип	Макс. рабочее давление, бар	Макс. испытательное давление, бар	Хладагенты	Температура рабочей среды, °C
NRV, NRVH	46	60	R22, R407C, R134a, R404A, R507 и т.д.	-50..140

### Клапаны обратные прямооточные NRV с патрубками под отбортовку

Модель	Код	Коэффициент $K_v$ , м <sup>3</sup> /ч	Открывающий перепад давления, бар	Диаметр присоединительных патрубков, дюйм	Вес, кг
NRV 6	<b>020-1040R</b>	0,56	0,05	1/4"	0,100
NRV 10	<b>020-1041R</b>	1,43	0,05	3/8"	0,152
NRV 12	<b>020-1042R</b>	2,05	0,05	1/2"	0,188
NRV 16	<b>020-1043R</b>	3,60	0,05	5/8"	0,273
NRV 19	<b>020-1044R</b>	5,50	0,05	3/4"	0,418

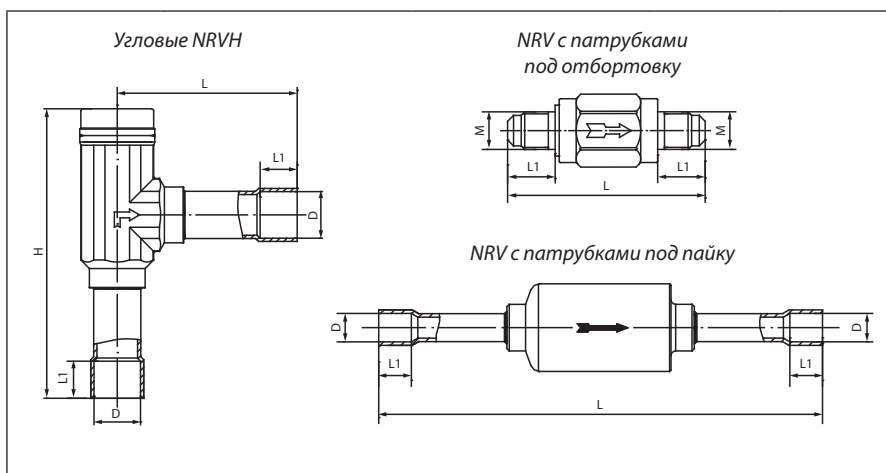
### Клапаны обратные прямооточные NRV с патрубками под пайку

Модель	Код	Коэффициент $K_v$ , м <sup>3</sup> /ч	Открывающий перепад давления, бар	Диаметр присоединительных патрубков		Вес, кг
				мм	дюйм	
NRV 6s	<b>020-1040R</b>	0,56	0,05	—	1/4"	0,061
NRV 10s	<b>020-1041R</b>	1,43	0,05	10	—	0,081
NRV 12s	<b>020-1042R</b>	2,05	0,05	—	1/2"	0,108
NRV 16s	<b>020-1043R</b>	3,60	0,05	—	5/8"	0,160
NRV 19s	<b>020-1044R</b>	5,50	0,05	—	3/4"	0,225

### Клапаны обратные угловые NRVH с патрубками под пайку

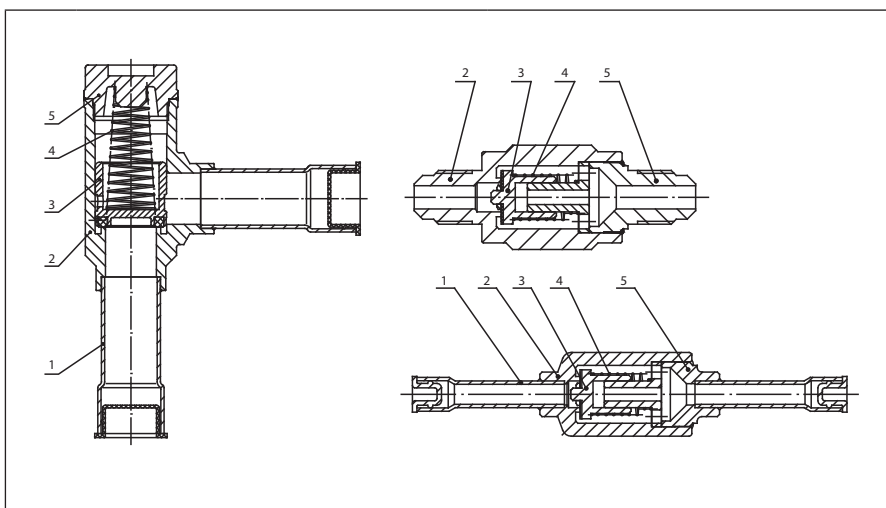
Модель	Код	Коэффициент $K_v$ , м <sup>3</sup> /ч	Открывающий перепад давления, бар	Диаметр присоединительных патрубков		Вес, кг
				мм	дюйм	
NRVH 22s	<b>020-1032R</b>	8,50	0,30	—	7/8"	0,487
NRVH 28s	<b>020-1029R</b>	19,00	0,30	—	1 1/8"	1,066
NRVH 35s	<b>020-1034R</b>	29,00	0,30	—	1 3/8"	1,133
NRVH 42s	<b>020-1073R</b>	30,00	0,30	42	—	1,163

**Габаритные размеры**



Модель	Код заказа	Размеры				
		L	M	L1	D	H
NRV 6	<b>020-1040R</b>	58	7/16-20UNF	14	—	—
NRV 10	<b>020-1041R</b>	62	5/8-18UNF	16	—	—
NRV 12	<b>020-1042R</b>	68	3/4-16UNF	18	—	—
NRV 16	<b>020-1043R</b>	78	7/8-14UNF	21	—	—
NRV 19	<b>020-1044R</b>	90	1-1/16-14UNF	24	—	—
NRV 6s	<b>020-1010R</b>	95	—	7	6,5	—
NRV 10s	<b>020-1011R</b>	109	—	8	10,1	—
NRV 12s	<b>020-1012R</b>	119	—	10	12,8	—
NRV 16s	<b>020-1018R</b>	138	—	14	16,1	—
NRV 19s	<b>020-1019R</b>	150	—	16	19,2	—
NRVH 22s	<b>020-1032R</b>	84	—	17	22,3	136,5
NRVH 28s	<b>020-1029R</b>	113	—	20	28,7	184
NRVH 35s	<b>020-1034R</b>	126	—	25	35,2	197
NRVH 42s	<b>020-1073R</b>	126	—	29	42,3	197

**Конструкция**



№	Деталь	Материал
1	Патрубок	Медь
2	Корпус часть 1	Латунь С3771ВD
3	Поршень клапана	Латунь С3771ВD
4	Возвратная пружина	Сталь SUS304Н Ф1.4
5	Крышка часть 2	Латунь С3771ВD



# Неразборные фильтры-осушители с сердечником из молекулярного сита и оксида алюминия

## DCL

### Описание



Фильтры-осушители для жидкостной линии типа DCL предназначены для защиты холодильных установок и систем кондиционирования от влаги и твердых частиц.

Фильтры-осушители DCL оптимизированы для применения с ГХФУ и ХФУ хладагентами и минеральными или бензолными маслами.

Сердечник фильтра DCL состоит из активированного алюминия (20%) и молекулярного сита (80%), что позволяет обеспечить высокую производительность осушения и снизить вероятность образования кислот в системе.

Поставляются в исполнении с патрубками под отбортовку или пайку.

### Основные характеристики

Тип	Макс. рабочее давление, бар	Макс. испытательное давление, бар	Хладагенты	Температура рабочей среды, °C
DCL	45	67,5	R22, R134a, R404A, R407C, R410A и т.д.	-40-120

### Неразборные фильтры-осушители DCL с патрубками под отбортовку

Модель	Код	Номинальная производительность по жидкости, кВт					Диаметр присоединительных патрубков, дюйм	Вес, кг
		R134a	R404A/R507	R22	R407C	R410A		
DCL 032	023Z5075R	6,7	5,0	7,5	7,1	7,4	1/4"	0,203
DCL 033	023Z5001R	12,9	9,9	14,5	13,8	14,7	3/8"	0,232
DCL 052	023Z5002R	7,7	5,6	8,5	8,0	8,3	1/4"	0,259
DCL 053	023Z5003R	7,7	9,8	14,4	13,8	14,6	3/8"	0,295
DCL 083	023Z5005R	14,2	11,0	16,0	15,4	16,4	3/8"	0,378
DCL 084	023Z5006R	28,6	21,3	31,8	30,2	31,6	1/2"	0,408
DCL 163	023Z5008R	16,3	11,2	17,4	16,3	16,4	3/8"	0,624
DCL 164	023Z5009R	32,2	23,5	35,4	33,6	34,8	1/2"	0,658
DCL 165	023Z5010R	44,6	36,6	51,8	50,2	54,8	5/8"	0,684
DCL 304	023Z0013R	32,5	25,0	36,6	35,1	37,2	1/2"	1,303
DCL 305	023Z0014R	45,7	37,0	52,7	50,9	55,3	5/8"	1,335
DCL 306	023Z0156R	43,7	39,9	53,2	52,5	60,6	3/4"	1,390

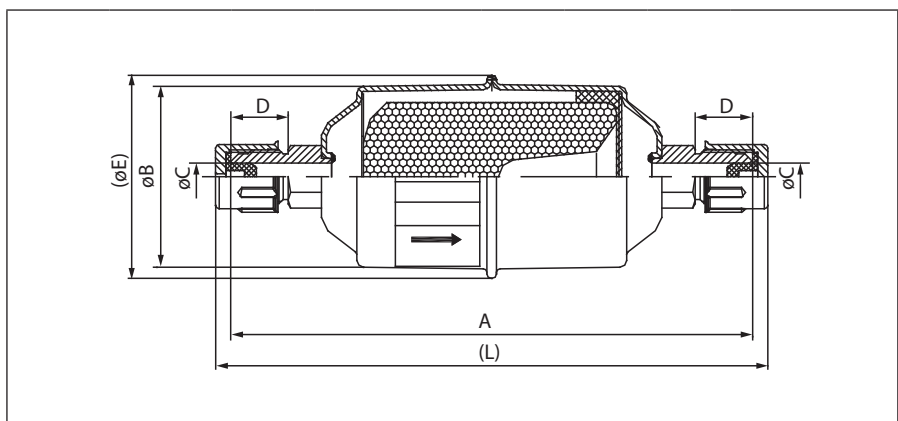
**Неразборные фильтры-осушители  
DCL с патрубками под пайку**

Модель	Код	Номинальная производительность по жидкости, кВт					Диаметр присоединительных патрубков, дюйм		Вес, кг
		R134a	R404A/ R507	R22	R407C	R410A	мм	дюйм	
DCL 032s	023Z5013R	6,7	5,0	7,5	7,1	7,4	—	1/4"	0,170
DCL 033s	023Z5015R	12,9	9,9	14,5	13,8	14,7	10	—	0,178
DCL 052s	023Z5018R	7,7	5,6	8,5	8,0	8,3	—	1/4"	0,233
DCL 053s	023Z5019R	7,7	9,8	14,4	13,8	14,6	10	—	0,249
DCL 083s	023Z5023R	14,2	11,0	16,0	15,4	16,4	10	—	0,329
DCL 084s	023Z5026R	28,6	21,3	31,8	30,2	31,6	—	1/2"	0,342
DCL 163s	023Z5029R	16,3	11,2	17,4	16,3	16,4	10	—	0,572
DCL 164s	023Z5032R	32,2	23,5	35,4	33,6	34,8	—	1/2"	0,580
DCL 165s	023Z5033R	44,6	36,6	51,8	50,2	54,8	—	5/8"	0,592
DCL 304s	023Z0031R	32,5	25,0	36,6	35,1	37,2	—	1/2"	1,209
DCL 305s	023Z0032R	45,7	37,0	52,7	50,9	55,3	—	5/8"	1,233
DCL 306s	023Z0033R	43,7	39,9	53,2	52,5	60,6	—	3/4"	1,263
DCL 307s	023Z0034R	64,3	54,0	75,4	73,3	81,1	—	7/8"	1,274
DCL 309s	023Z0035R	83,6	69,8	97,9	95,0	104,8	—	1"1/8"	1,333

**Неразборные фильтры-осушители  
DCL с патрубками под отбортовку FS**

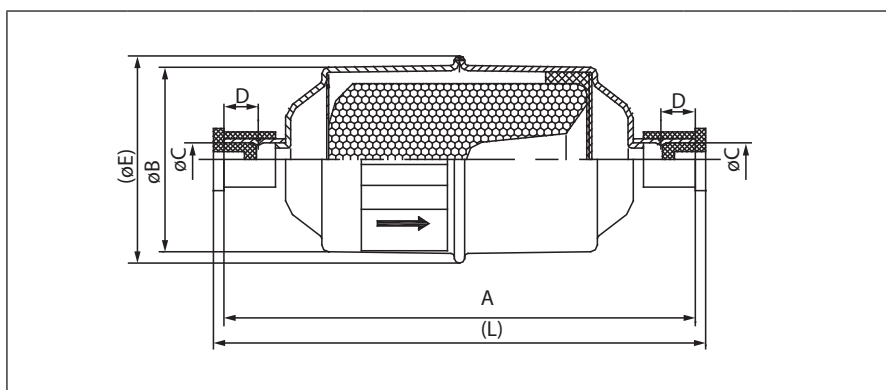
Состав сердечника: оксид активированного алюминия (30%), материал типа молекулярное сито (70%).

Модель	Код	Номинальная производительность по жидкости, кВт					Диаметр присоединительных патрубков, дюйм	Вес, кг
		R134a	R404A/ R507	R22	R407C	R410A		
DCL 053FS	023Z1501R	11,5	8,1	11,8	11,5	11,9	3/8" FS	0,57
DCL 083FS	023Z1323R	13,6	9,5	13,9	13,7	14,0	3/8" FS	0,67
DCL 162FS	023Z0262R	19,9	14,0	20,4	20,0	20,6	1/4" FS	0,67
DCL 163FS	023Z0219R	14,0	9,8	14,4	14,1	14,5	3/8" FS	0,78
DCL 164FS	023Z8094R	20,0	14,1	20,6	20,1	20,7	1/2" FS	0,78
DCL 303FS	023Z0217R	15,1	10,6	15,5	15,1	15,5	3/8" FS	1,60
DCL 304FS	023Z0220R	28,3	19,9	29,1	28,5	29,2	1/2" FS	1,60
DCL 305FS	023Z0218R	30,5	21,4	31,3	30,6	31,4	5/8" FS	1,60

**Габаритные размеры  
DCL под резьбу**


Модель	Присоединение	Размеры						
		A	ØB	ØC	D	ØE	L	Резьба
DCL 032	1/4"	110	43	4,8	14	46	114	7/16-20UNF
DCL 033	3/8"	119	43	8	17	46	128	5/8-18UNF
DCL 052	1/4"	118	54	4,8	14	57	124	7/16-20UNF
DCL 053	3/8"	127	54	8	17	57	136	5/8-18UNF
DCL 083	3/8"	152	54	8	17	57	161	5/8-18UNF
DCL 084	1/2"	159	54	10	19	57	169	3/4-16UNF
DCL 163	3/8"	159	75	8	17	79	168	5/8-18UNF
DCL 164	1/2"	168	Ø 75	Ø 10	19	Ø 79	178	3/4-16UNF
DCL 165	5/8"	177	Ø 75	Ø 13	23,5	Ø 79	189	7/8-14UNF
DCL 304	1/2"	256	Ø 79	Ø 10	19	Ø 79	266	3/4-16UNF
DCL 305	5/8"	267	Ø 79	Ø 13	23,5	Ø 79	279	7/8-14UNF
DCL 306	3/4"	268	Ø 79	Ø 16	25	Ø 79	280	1-1/16-UNS

**Габаритные размеры  
DCL 032s-084s под пайку**

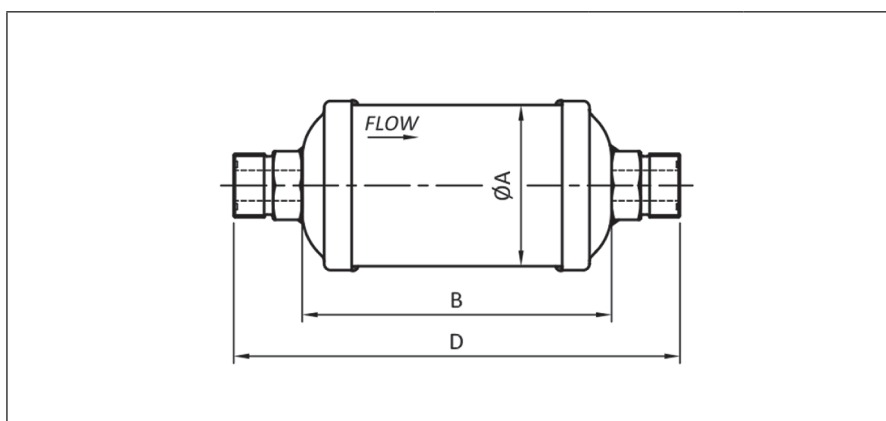


Модель	Присоединение	Размеры					
		A	ØB	ØC	D	ØE	L
DCL 032s	1/4"	99	43	6,5	8	46	103
DCL 033s	10 мм	101	43	9,7	9	46	107
DCL 052s	1/4"	107	54	6,5	8	57	111
DCL 053s	10 мм	109	54	9,7	9	57	115
DCL 083s	10 мм	134	54	9,7	9	57	140
DCL 084s	1/2"	142	54	12,8	11	57	148

**Габаритные размеры  
DCL 163-309s под пайку**

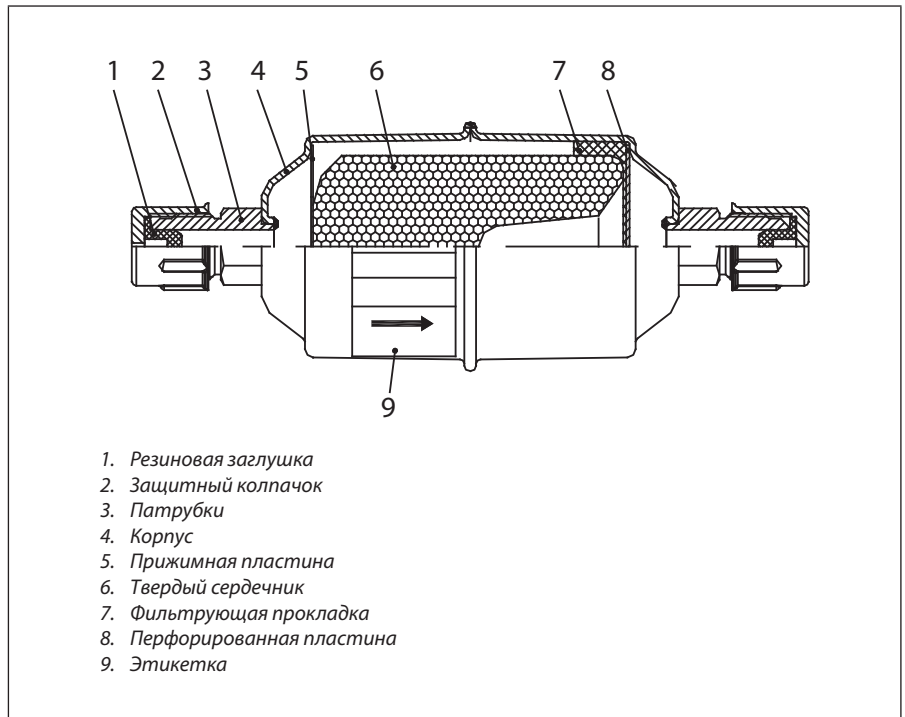
Модель	Присоединение	Размеры					
		A	ØB	ØC	D	ØE	L
DCL 163s	10 мм	142	75	9,7	9	79	148
DCL 164s	1/2"	150	75	12,8	11	79	156
DCL 165s	5/8"	150	75	16,1	11	79	156
DCL 304s	1/2"	239	79	12,8	11	79	245
DCL 305s	5/8"	239	79	16,1	11	79	245
DCL 306s	3/4"	244	79	19,1	12	79	250
DCL 307s	7/8"	250	79	22,3	15	79	256
DCL 309s	1"1/8	253	76	28,7	15	79	259

**Габаритные размеры  
DCL с патрубками  
под отбортовку FS**

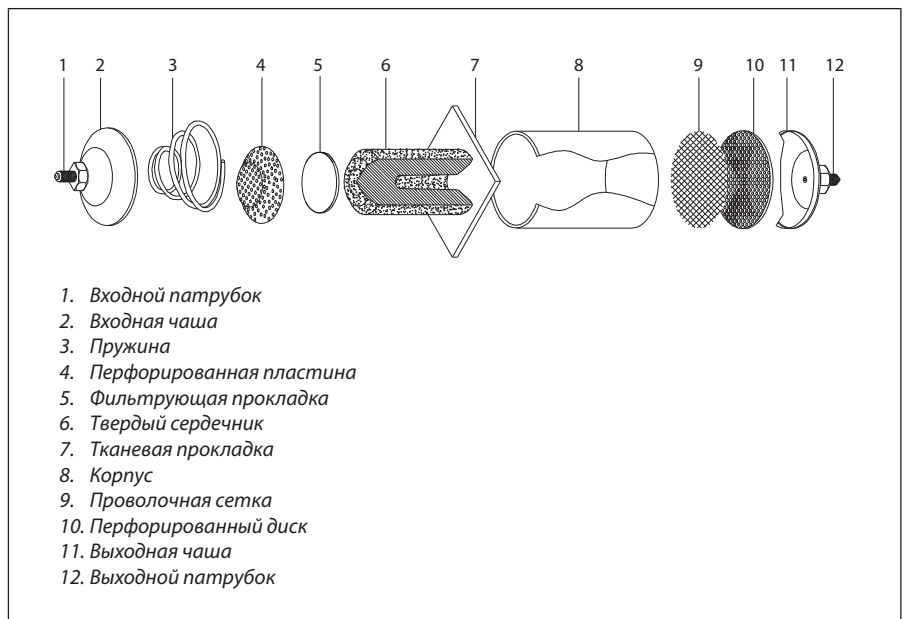


Модель	Присоединение	Размеры		
		ØA	B	D
DCL 053FS	3/8" FS	63,5	78	116
DCL 083FS	3/8" FS	63,5	99	137
DCL 162FS	1/4" FS	76,2	110	148
DCL 163FS	3/8" FS	76,2	113	148
DCL 164FS	1/2" FS	76,2	110	150
DCL 303FS	3/8" FS	76,2	190	228
DCL 304FS	1/2" FS	76,2	190	230
DCL 305FS	5/8" FS	76,2	190	244

**Конструкция DCL  
под резьбу или пайку**



**Конструкция DCL  
с патрубками под отбортовку FS**



# Неразборные фильтры-осушители с сердечником из молекулярного сита

## DML

### Описание



Фильтры-осушители для жидкостной линии типа DML предназначены для защиты холодильных установок и систем кондиционирования от влаги и твердых частиц.

Фильтры-осушители DML оптимизированы для применения с гидрофторуглеродными (ГФУ) хладагентами и

полиэфирными (ПОЕ) или полиалкиленгликолевыми (PAG) маслами. Сердечник фильтра DML полностью состоит из молекулярного сита, что позволяет обеспечить высокую производительность. Поставляются в исполнении с патрубками под отбортовку или пайку.

### Основные характеристики

Тип	Макс. рабочее давление, бар	Макс. испытательное давление, бар	Хладагенты	Температура рабочей среды, °C
DML	45	67,5	R22, R134a, R404A, R407C, R410A и т. д.	-40 - 120

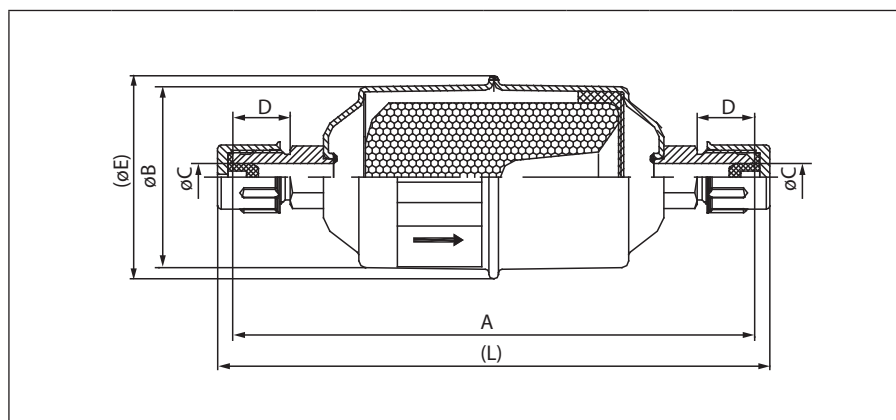
### Неразборные фильтры-осушители DML с патрубками под отбортовку

Модель	Код	Номинальная производительность по жидкости, кВт					Диаметр присоединительных патрубков, дюйм	Вес, кг
		R134a	R404A/ R507	R22	R407C	R410A		
DML 032	<b>023Z5035R</b>	6,7	5,0	7,5	7,1	7,4	1/4"	0,203
DML 033	<b>023Z5036R</b>	12,9	9,9	14,5	13,8	14,7	3/8"	0,232
DML 052	<b>023Z5037R</b>	7,7	5,6	8,5	8,0	8,3	1/4"	0,259
DML 053	<b>023Z5038R</b>	7,7	9,8	14,4	13,8	14,6	3/8"	0,295
DML 083	<b>023Z5040R</b>	14,2	11,0	16,0	15,4	16,4	3/8"	0,378
DML 084	<b>023Z5041R</b>	28,6	21,3	31,8	30,2	31,6	1/2"	0,408
DML 163	<b>023Z5043R</b>	16,3	11,2	17,4	16,3	16,4	3/8"	0,624
DML 164	<b>023Z5044R</b>	32,2	23,5	35,4	33,6	34,8	1/2"	0,658
DML 165	<b>023Z5045R</b>	44,6	36,6	51,8	50,2	54,8	5/8"	0,684
DML 304	<b>023Z0050R</b>	32,5	25,0	36,6	35,1	37,2	1/2"	1,303
DML 305	<b>023Z0051R</b>	45,7	37,0	52,7	50,9	55,3	5/8"	1,335
DML 306	<b>023Z0193R</b>	43,7	39,9	53,2	52,5	60,6	3/4"	1,390

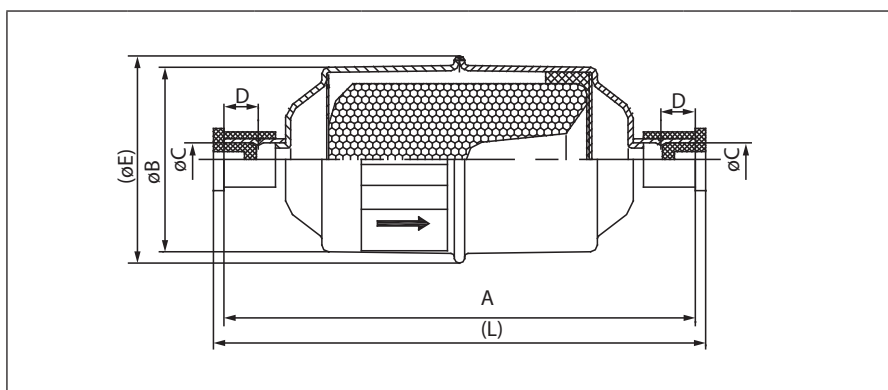
**Неразборные фильтры-осушители DML с патрубками под пайку**

Модель	Код	Номинальная производительность по жидкости, кВт					Диаметр присоединительных патрубков, дюйм		Вес, кг
		R134a	R404A/R507	R22	R407C	R410A	мм	дюйм	
DML 032s	<b>023Z5048R</b>	6,7	5,0	7,5	7,1	7,4	—	1/4"	0,170
DML 033s	<b>023Z5050R</b>	12,9	9,9	14,5	13,8	14,7	10	—	0,178
DML 052s	<b>023Z5053R</b>	7,7	5,6	8,5	8,0	8,3	—	1/4"	0,233
DML 053s	<b>023Z5054R</b>	7,7	9,8	14,4	13,8	14,6	10	—	0,249
DML 083s	<b>023Z5058R</b>	14,2	11,0	16,0	15,4	16,4	10	—	0,329
DML 084s	<b>023Z5061R</b>	28,6	21,3	31,8	30,2	31,6	—	1/2"	0,342
DML 163s	<b>023Z5064R</b>	16,3	11,2	17,4	16,3	16,4	10	—	0,572
DML 164s	<b>023Z5067R</b>	32,2	23,5	35,4	33,6	34,8	—	1/2"	0,580
DML 165s	<b>023Z5068R</b>	44,6	36,6	51,8	50,2	54,8	—	5/8"	0,592
DML 304s	<b>023Z0068R</b>	32,5	25,0	36,6	35,1	37,2	—	1/2"	1,209
DML 305s	<b>023Z0069R</b>	45,7	37,0	52,7	50,9	55,3	—	5/8"	1,233
DML 306s	<b>023Z0070R</b>	43,7	39,9	53,2	52,5	60,6	—	3/4"	1,263
DML 307s	<b>023Z0071R</b>	64,3	54,0	75,4	73,3	81,1	—	7/8"	1,274
DML 309s	<b>023Z0072R</b>	83,6	69,8	97,9	95,0	104,8	-	1"1/8"	1,333

**Габаритные размеры DML под резьбу**



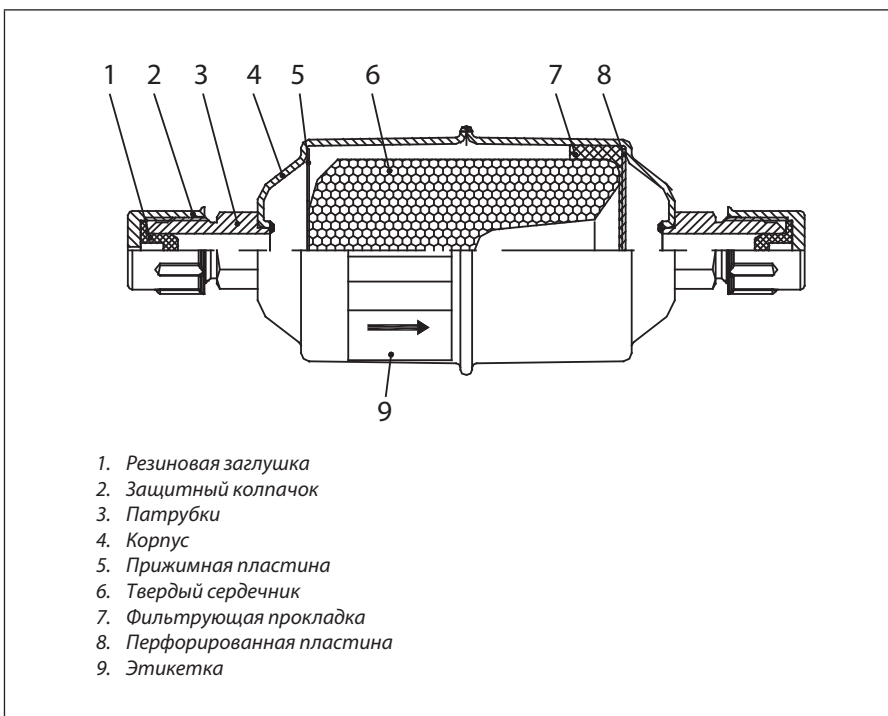
Модель	Присоединение	Размеры						
		A	ØB	ØC	D	ØE	L	Резьба
DML 032	1/4"	110	43	4,8	14	46	114	7/16-20UNF
DML 033	3/8"	119	43	8	17	46	128	5/8-18UNF
DML 052	1/4"	118	54	4,8	14	57	124	7/16-20UNF
DML 053	3/8"	127	54	8	17	57	136	5/8-18UNF
DML 083	3/8"	152	54	8	17	57	161	5/8-18UNF
DML 084	1/2"	159	54	10	19	57	169	3/4-16UNF
DML 163	3/8"	159	75	8	17	79	168	5/8-18UNF
DML 164	1/2"	168	75	10	19	79	178	3/4-16UNF
DML 165	5/8"	177	75	13	23,5	79	189	7/8-14UNF
DML 304	1/2"	256	79	10	19	79	266	3/4-16UNF
DML 305	5/8"	267	79	13	23,5	79	279	7/8-14UNF
DML 306	3/4"	268	79	16	25	79	280	1-1/16-UNS

**Габаритные размеры  
DML 032s-084s под пайку**


Модель	Присоединение	Размеры					
		A	ØB	ØC	D	ØE	L
DML 032s	1/4"	99	Ø 43	Ø 6.5	8	Ø 46	103
DML 033s	10 мм	101	Ø 43	Ø 9.7	9	Ø 46	107
DML 052s	1/4"	107	Ø 54	Ø 6.5	8	Ø 57	111
DML 053s	10 мм	109	Ø 54	Ø 9.7	9	Ø 57	115
DML 083s	10 мм	134	Ø 54	Ø 9.7	9	Ø 57	140
DML 084s	1/2"	142	Ø 54	Ø 12.8	11	Ø 57	148

**Габаритные размеры  
DML 163s-309s под пайку**

Модель	Присоединение	Размеры					
		A	ØB	ØC	D	ØE	L
DML 163s	10 мм	142	75	9,7	9	79	148
DML 164s	1/2"	150	75	12,8	11	79	156
DML 165s	5/8"	150	75	16,1	11	79	156
DML 304s	1/2"	239	79	12,8	11	79	245
DML 305s	5/8"	239	79	16,1	11	79	245
DML 306s	3/4"	244	79	19,1	12	79	250
DML 307s	7/8"	250	79	22,3	15	79	256
DML 309s	1"1/8"	253	76	28,7	15	79	259

**Конструкция DML**


# Неразборные фильтры-осушители с сердечником из молекулярного сита и оксида алюминия

## DFL

### Описание



Фильтры-осушители для жидкостной линии типа DFL предназначены для защиты холодильных установок и систем кондиционирования от влаги и твердых частиц. Фильтры-осушители DFL оптимизированы для применения с ГХФУ и ХФУ хладагентами и минеральными или бензольными маслами. Совместимы с ГФУ хладагентами и полиэфирными (POE) или полиалкилгликолевыми (PAG) маслами.

Сердечник фильтра DFL состоит из активированного алюминия (30%) и молекулярного сита (70%), что позволяет обеспечить высокую производительность осушения и снизить вероятность образования кислот в системе. Поставляются в исполнении с патрубками под отбортовку или пайку. Имеют шариковую засыпку.

### Основные характеристики

Тип	Макс. рабочее давление, бар	Макс. испытательное давление, бар	Хладагенты	Температура рабочей среды, °C
DFL	45	67,5	R22, R134a, R404A, R407C, R410A и т. д.	-40–120

### Неразборные фильтры-осушители DFL с патрубками под отбортовку

Модель	Код	Номинальная производительность по жидкости, кВт					МРД, бар	Диаметр присоединительных патрубков, дюйм	Вес, кг
		R134a	R404A/R507	R22	R407C	R410A			
DFL 032	<b>023B7001R</b>	6,7	4,7	6,8	6,9	6,8	45	1/4"	0,24
DFL 033	<b>023B7002R</b>	10,5	7,4	10,6	10,8	10,8	45	3/8"	0,22
DFL 052	<b>023B7005R</b>	6,9	4,9	7,0	7,1	7,1	45	1/4"	0,62
DFL 053	<b>023B7006R</b>	11,5	8,1	11,5	11,9	11,8	45	3/8"	0,57
DFL 082	<b>023B7009R</b>	7,0	4,9	7,0	7,2	7,2	45	1/4"	0,73
DFL 083	<b>023B7010R</b>	13,6	9,5	13,7	14,0	13,9	45	3/8"	0,67
DFL 084	<b>023B7011R</b>	19,9	14,0	20,0	20,6	20,4	45	1/2"	0,67
DFL 163	<b>023B7015R</b>	14,0	9,8	14,1	14,5	14,4	45	3/8"	0,78
DFL 164	<b>023B7016R</b>	20,0	14,1	20,1	20,7	20,6	45	1/2"	0,78
DFL 165	<b>023B7017R</b>	26,3	18,4	26,4	27,1	26,9	45	5/8"	0,78
DFL 303	<b>023B7028R</b>	15,1	10,6	15,1	15,5	15,5	45	3/8"	1,60
DFL 304	<b>023B7029R</b>	28,3	19,9	28,5	29,2	29,1	45	1/2"	1,60
DFL 305	<b>023B7030R</b>	30,5	21,4	30,6	31,4	31,3	45	5/8"	1,60
DFL 306	<b>023B7031R</b>	38,5	26,5	38,7	39,7	39,5	45	3/4"	1,60
DFL 415	<b>023B7032R</b>	35,2	24,7	35,4	36,4	36,2	45	5/8"	1,95

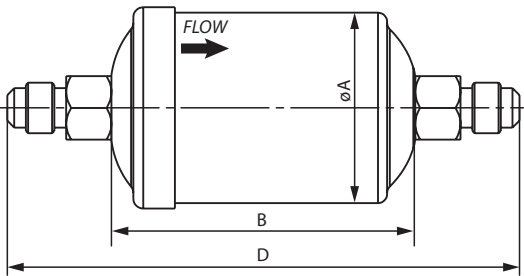


**Неразборные фильтры-осушители  
DFL с патрубками под пайку**

Модель	Код	Номинальная производительность по жидкости, кВт					МРД, бар	Диаметр присоединительных патрубков		Вес, кг
		R134a	R404A/ R507	R22	R407C	R410A		мм	дюйм	
DFL 032s	<b>023B7003R</b>	6,7	4,7	6,8	6,9	6,8	45	—	1/4"	0,22
DFL 032,5s	<b>023B9003R</b>	6,7	4,7	6,8	6,9	6,8	45	—	5/16"	0,22
DFL 033s	<b>023B7004R</b>	10,5	7,4	10,6	10,8	10,8	45	—	3/8"	0,25
DFL 052s	<b>023B7007R</b>	6,9	4,9	7,0	7,1	7,1	45	—	1/4"	0,22
DFL 052,5s	<b>023B9007R</b>	6,9	4,9	7,0	7,1	7,1	45	—	5/16"	0,22
DFL 053s	<b>023B7008R</b>	11,5	8,1	11,5	11,9	11,8	45	—	3/8"	0,62
DFL 082s	<b>023B7012R</b>	7,0	4,9	7,0	7,2	7,2	45	—	1/4"	0,25
DFL 083s	<b>023B7013R</b>	13,6	9,5	13,7	14,0	13,9	45	—	3/8"	0,67
DFL 084s	<b>023B7014R</b>	19,9	14,0	20,0	20,6	20,4	45	—	1/2"	0,67
DFL 163s	<b>023B7018R</b>	14,0	9,8	14,1	14,5	14,4	45	—	3/8"	0,78
DFL 164s	<b>023B7019R</b>	20,0	14,1	20,1	20,7	20,6	45	—	1/2"	0,78
DFL 165s	<b>023B7020R</b>	26,3	18,4	26,4	27,1	26,9	45	—	5/8"	0,78
DFL 303s	<b>023B7021R</b>	15,1	10,6	15,1	15,5	15,5	45	—	3/8"	1,60
DFL 304s	<b>023B7022R</b>	28,3	19,9	28,5	29,2	29,1	45	—	1/2"	1,60
DFL 305s	<b>023B7023R</b>	30,5	21,4	30,6	31,4	31,3	45	—	5/8"	1,70
DFL 306s	<b>023B7024R</b>	38,5	26,5	38,7	39,7	39,5	45	—	3/4"	1,60
DFL 307s*	<b>023B7025R</b>	57,4	40,3	57,7	59,3	58,9	45	—	7/8"	1,60
DFL 309s*	<b>023B7034R</b>	63,2	44,4	63,5	65,2	64,8	45	—	1"1/8"	1,60
DFL 414s	<b>023B7035R</b>	29,4	20,6	29,5	30,3	30,2	45	—	1/2"	1,95
DFL 415s	<b>023B7036R</b>	34,4	24,2	34,6	35,5	35,3	45	—	5/8"	1,95
DFL 417s*	<b>023B7037R</b>	64,7	45,4	65,0	66,8	66,4	45	—	7/8"	1,95
DFL 419s*	<b>023B7038R</b>	171,3	120,3	172,2	176,8	175,8	45	—	1"1/8"	1,95
DFL 757s*	<b>023B7039R</b>	73,8	51,8	74,2	76,2	75,8	41	—	7/8"	3,23
DFL 759s*	<b>023B7040R</b>	177,4	124,6	178,4	183,2	182,1	41	—	1"1/8"	3,23

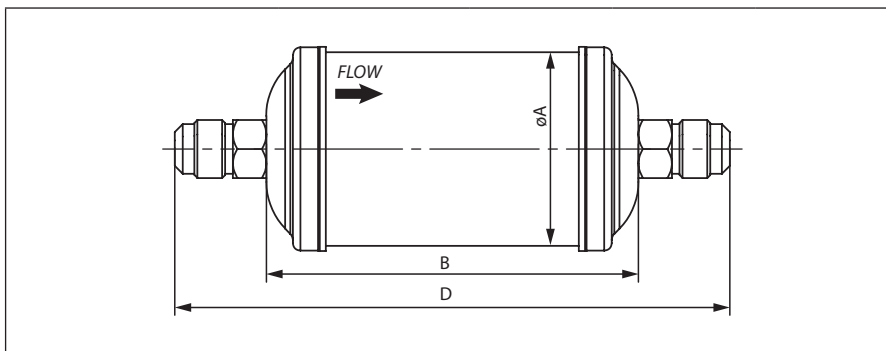
\* стальные патрубки

**Габаритные размеры  
DFL 032 – 033 под резьбу**



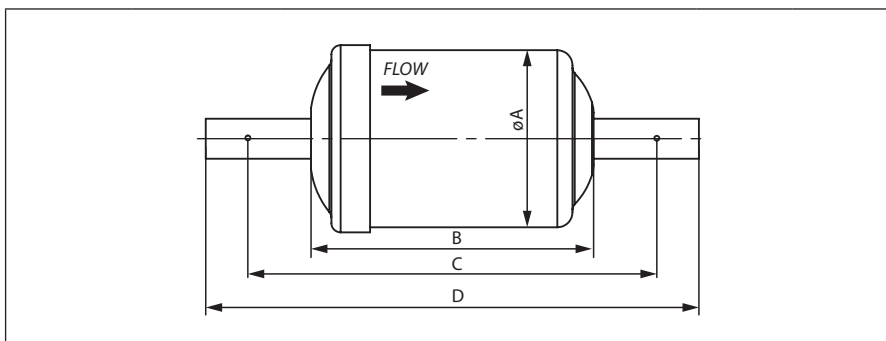
Модель	Код заказа	Присоединение	Размеры		
			ØA	B	D
DFL 032	<b>023B7003R</b>	1/4"	42	67	113
DFL 033	<b>023B9003R</b>	3/8"	42	67	121

**Габаритные размеры  
DFL 052 – 415 под резьбу**



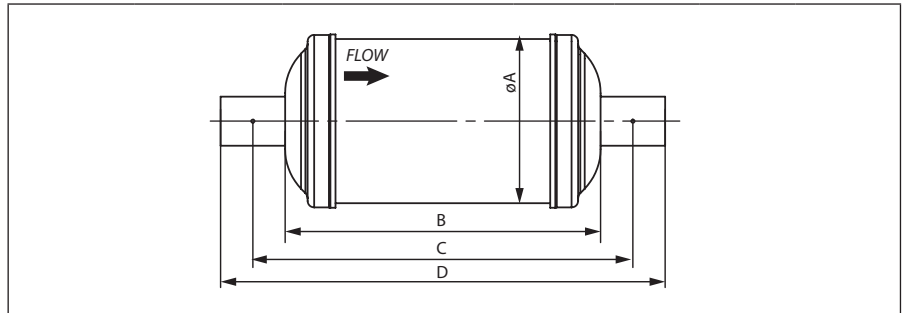
Модель	Код заказа	Присоединение	Размеры		
			ØA	B	D
DFL 052	<b>023B7005R</b>	1/4"	42	78	124
DFL 053	<b>023B7006R</b>	3/8"	42	78	132
DFL 082	<b>023B7009R</b>	1/4"	63,5	99	145
DFL 083	<b>023B7010R</b>	3/8"	63,5	99	153
DFL 084	<b>023B7011R</b>	1/2"	63,5	99	159
DFL 163	<b>023B7015R</b>	3/8"	63,5	122	176
DFL 164	<b>023B7016R</b>	1/2"	63,5	122	182
DFL 165	<b>023B7017R</b>	5/8"	63,5	122	190
DFL 303	<b>023B7028R</b>	3/8"	76,2	190	244
DFL 304	<b>023B7029R</b>	1/2"	76,2	190	250
DFL 305	<b>023B7030R</b>	5/8"	76,2	190	258
DFL 306	<b>023B7031R</b>	3/4"	76,2	190	264
DFL 415	<b>023B7032R</b>	5/8"	88,9	198	266

**Габаритные размеры  
DFL 032s – 033s под пайку**



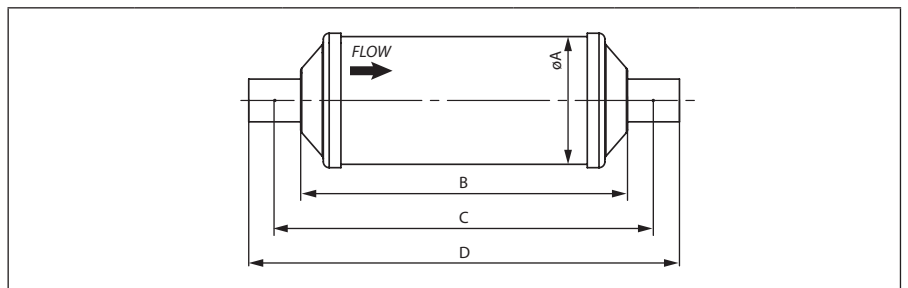
Модель	Код заказа	Присоединение	Размеры			
			ØA	B	C	D
DFL 032s	<b>023B7001R</b>	1/4"	42	67	97	117
DFL 032,5s	<b>023B9003R</b>	5/16"	42	67	97	117
DFL 033s	<b>023B7002R</b>	3/8"	42	67	97	117

**Габаритные размеры  
DFL 052s – 306s, 414s-415s  
под пайку**



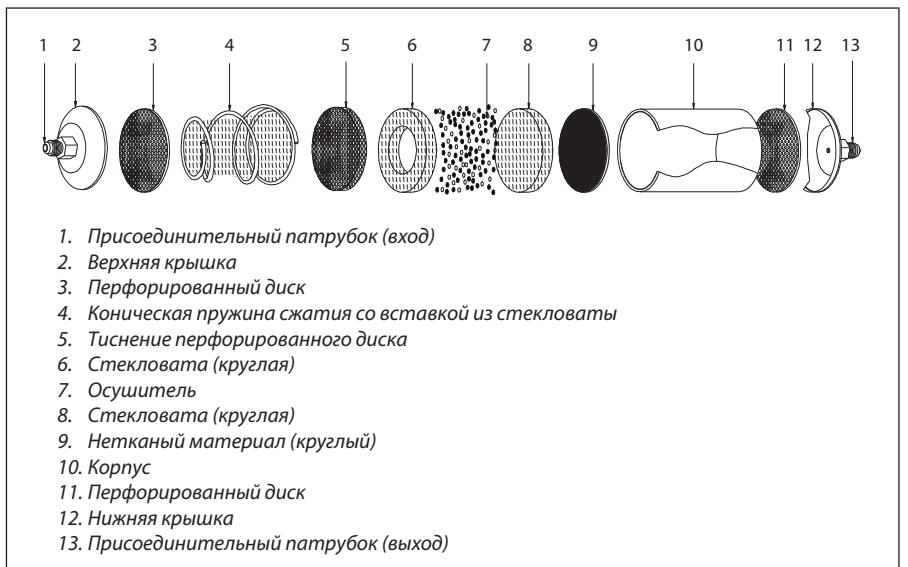
Модель	Код заказа	Присоединение	Размеры			
			ØA	B	C	D
DFL 052s	<b>023B7007R</b>	1/4"	42	78	108	128
DFL 052,5s	<b>023B9007R</b>	5/16"	42	78	108	128
DFL 053s	<b>023B7008R</b>	3/8"	42	78	108	128
DFL 082s	<b>023B7012R</b>	1/4"	63,5	99	129	149
DFL 083s	<b>023B7013R</b>	3/8"	63,5	99	129	149
DFL 084s	<b>023B7014R</b>	1/2"	63,5	99	129	149
DFL 163s	<b>023B7018R</b>	3/8"	63,5	122	152	172
DFL 164s	<b>023B7019R</b>	1/2"	63,5	122	152	172
DFL 165s	<b>023B7020R</b>	5/8"	63,5	122	152	172
DFL 303s	<b>023B7021R</b>	3/8"	76,2	190	220	240
DFL 304s	<b>023B7022R</b>	1/2"	76,2	190	220	240
DFL 305s	<b>023B7023R</b>	5/8"	76,2	190	220	240
DFL 306s	<b>023B7024R</b>	3/4"	76,2	190	220	240
DFL 414s	<b>023B7035R</b>	1/2"	88,9	198	228	248
DFL 415s	<b>023B7036R</b>	5/8"	88,9	198	228	248

**Габаритные размеры  
DFL 307s – 759s под пайку**



Модель	Код заказа	Присоединение	Размеры			
			ØA	B	C	D
DFL 307s	<b>023B7025R</b>	7/8"	76,2	190	220	264
DFL 309s	<b>023B7034R</b>	1"1/8"	76,2	190	220	274
DFL 417s	<b>023B7037R</b>	7/8"	88,9	198	228	272
DFL 419s	<b>023B7038R</b>	1"1/8"	88,9	198	228	282
DFL 757s	<b>023B7039R</b>	7/8"	88,9	311	341	385
DFL 759s	<b>023B7040R</b>	1"1/8"	88,9	311	341	395

**Конструкция DFL**



# Неразборные фильтры-осушители с технологией контроля утечек

## DFL TW

### Описание



Фильтры-осушители для жидкостной линии типа DFL TW предназначены для защиты холодильных установок и систем кондиционирования от влаги и твердых частиц.

Фильтры-осушители DFL TW оптимизированы для применения с ГХФУ и ХФУ хладагентами и минеральными или бензольными маслами. Совместимы с ГФУ хладагентами и полиэфирными (POE) или полиалкилгликолевыми (PAG) маслами. Сердечник фильтра DFL TW состоит из активированного алюминия (30%) и

молекулярного сита (70%), что позволяет обеспечить высокую производительность осушения и снизить вероятность образования кислот в системе.

Поставляются в исполнении с патрубками под отбортовку или пайку. Имеют шариковую засыпку. Внутри фильтров находится специализированное люминесцентное вещество, которое при запуске системы смешивается с маслом и позволяет найти утечку в системе в случае, если она есть.

### Основные характеристики

Тип	Макс. рабочее давление, бар	Макс. испытательное давление, бар	Хладагенты	Температура рабочей среды, °C
DFL TW	45	67,5	R22, R134a, R404A, R407C, R410A и т. д.	-40–120

**Неразборные фильтры-осушители DFL TW с патрубками под отбортовку**

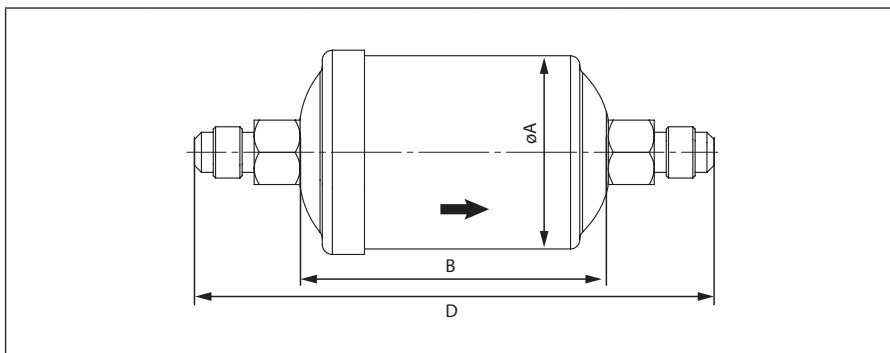
Модель	Код	Номинальная производительность по жидкости, кВт					Для заправки маслом, л	Диаметр присоединительных патрубков, дюйм	Вес, кг
		R134a	R404A/R507	R407C	R410A	R22			
DFL 032 TW	<b>023B7101R</b>	6,7	4,7	6,8	6,9	6,8	1,4	1/4"	0,24
DFL 033 TW	<b>023B7102R</b>	10,5	7,4	10,6	10,8	10,8	1,4	3/8"	0,22
DFL 052 TW	<b>023B7105R</b>	6,9	4,9	7,0	7,1	7,1	2,0	1/4"	0,62
DFL 053 TW	<b>023B7106R</b>	11,5	8,1	11,5	11,9	11,8	2,0	3/8"	0,57
DFL 082 TW	<b>023B7109R</b>	7,0	4,9	7,0	7,2	7,2	3,5	1/4"	0,73
DFL 083 TW	<b>023B7110R</b>	13,6	9,5	13,7	14,0	13,9	3,5	3/8"	0,67
DFL 084 TW	<b>023B7111R</b>	19,9	14,0	20,0	20,6	20,4	3,5	1/2"	0,67
DFL 163 TW	<b>023B7115R</b>	14,0	9,8	14,1	14,5	14,4	4,0	3/8"	0,78
DFL 164 TW	<b>023B7116R</b>	20,0	14,1	20,1	20,7	20,6	4,0	1/2"	0,78
DFL 165 TW	<b>023B7117R</b>	26,3	18,4	26,4	27,1	26,9	4,0	5/8"	0,78
DFL 303 TW	<b>023B7128R</b>	15,1	10,6	15,1	15,5	15,5	6,0	3/8"	1,60
DFL 304 TW	<b>023B7129R</b>	28,3	19,9	28,5	29,2	29,1	6,0	1/2"	1,60
DFL 305 TW	<b>023B7130R</b>	30,5	21,4	30,6	31,4	31,3	6,0	5/8"	1,60
DFL 306 TW	<b>023B7131R</b>	38,5	26,5	38,7	39,7	39,5	6,0	3/4"	1,60
DFL 415 TW	<b>023B7132R</b>	35,2	24,7	35,4	36,4	36,2	7,5	5/8"	1,95

**Неразборные фильтры-осушители DFL TW с патрубками под пайку**

Модель	Код	Номинальная производительность по жидкости, кВт					Для заправки маслом, л	Диаметр присоединительных патрубков, дюйм	Вес, кг
		R134a	R404A/R507	R407C	R410A	R22			
DFL 032s TW	<b>023B7103R</b>	6,7	4,7	6,8	6,9	6,8	1,4	1/4"	0,22
DFL 033s TW	<b>023B7104R</b>	10,5	7,4	10,6	10,8	10,8	1,4	3/8"	0,25
DFL 052s TW	<b>023B7107R</b>	6,9	4,9	7,0	7,1	7,1	2,0	1/4"	0,22
DFL 053s TW	<b>023B7108R</b>	11,5	8,1	11,5	11,9	11,8	2,0	3/8"	0,62
DFL 082s TW	<b>023B7112R</b>	7,0	4,9	7,0	7,2	7,2	3,5	1/4"	0,25
DFL 083s TW	<b>023B7113R</b>	13,6	9,5	13,7	14,0	13,9	3,5	3/8"	0,67
DFL 084s TW	<b>023B7114R</b>	19,9	14,0	20,0	20,6	20,4	3,5	1/2"	0,67
DFL 163s TW	<b>023B7118R</b>	14,0	9,8	14,1	14,5	14,4	4,0	3/8"	0,78
DFL 164s TW	<b>023B7119R</b>	20,0	14,1	20,1	20,7	20,6	4,0	1/2"	0,78
DFL 165s TW	<b>023B7120R</b>	26,3	18,4	26,4	27,1	26,9	4,0	5/8"	0,78
DFL 303s TW	<b>023B7121R</b>	15,1	10,6	15,1	15,5	15,5	6,0	3/8"	1,60
DFL 304s TW	<b>023B7122R</b>	28,3	19,9	28,5	29,2	29,1	6,0	1/2"	1,60
DFL 305s TW	<b>023B7123R</b>	30,5	21,4	30,6	31,4	31,3	6,0	5/8"	1,70
DFL 306s TW	<b>023B7124R</b>	38,5	26,5	38,7	39,7	39,5	6,0	3/4"	1,60
DFL 307s TW*	<b>023B7125R</b>	57,4	40,3	57,7	59,3	58,9	6,0	7/8"	1,60
DFL 309s TW*	<b>023B7134R</b>	63,2	44,4	63,5	65,2	64,8	6,0	1"1/8	1,60
DFL 415s TW	<b>023B7135R</b>	32,0	22,5	32,1	33,0	32,8	7,5	5/8"	1,95
DFL 417s TW*	<b>023B7136R</b>	60,2	42,2	60,5	62,1	61,7	7,5	7/8"	1,95
DFL 419s TW*	<b>023B7137R</b>	159,3	111,8	160,1	164,4	163,5	7,5	1"1/8	1,95
DFL 757s TW*	<b>023B7138R</b>	68,7	48,2	69,0	70,9	70,5	9,0	7/8"	3,23
DFL 759s TW*	<b>023B7139R</b>	165,0	115,8	165,8	170,3	169,3	9,0	1"1/8	3,23

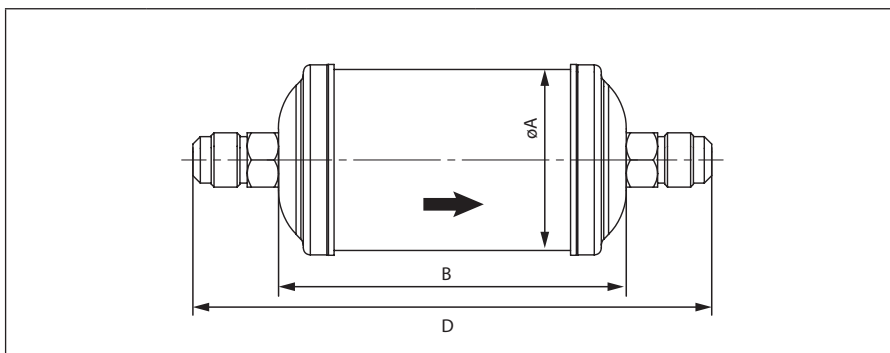
\* стальные патрубки

**Габаритные размеры  
DFL TW 032 – 033 под резьбу**



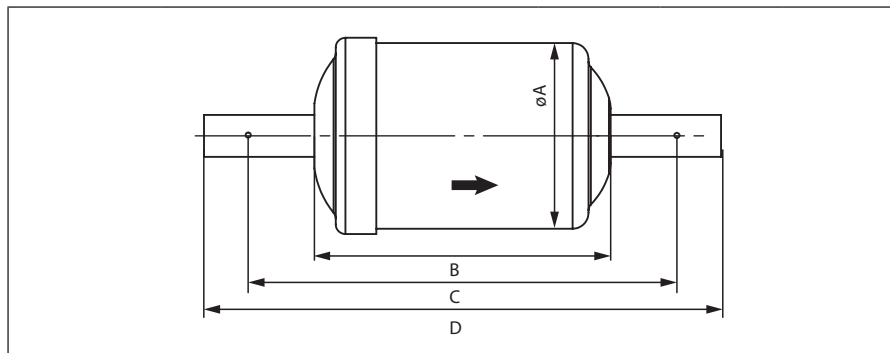
Модель	Код заказа	Присоединение	Размеры		
			ØA	B	D
DFL 032 TW	<b>023B7101R</b>	1/4"	42	67	113
DFL 033 TW	<b>023B7102R</b>	3/8"	42	67	121

**Габаритные размеры  
DFL TW 052 – 415 под резьбу**



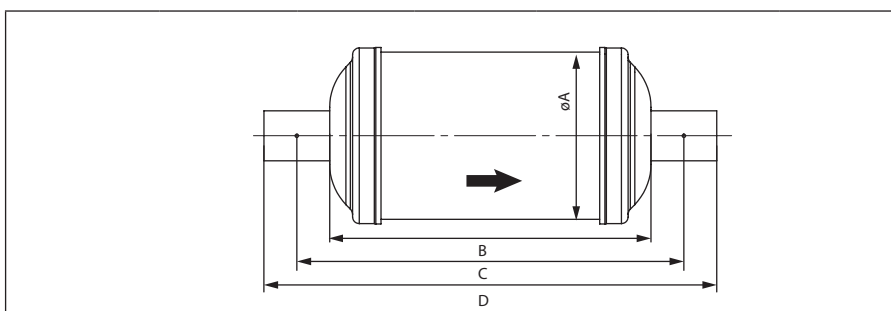
Модель	Код заказа	Присоединение	Размеры		
			ØA	B	D
DFL 052 TW	<b>023B7105R</b>	1/4"	42	78	124
DFL 053 TW	<b>023B7106R</b>	3/8"	42	78	132
DFL 082 TW	<b>023B7109R</b>	1/4"	63,5	99	145
DFL 083 TW	<b>023B7110R</b>	3/8"	63,5	99	153
DFL 084 TW	<b>023B7111R</b>	1/2"	63,5	99	159
DFL 163 TW	<b>023B7115R</b>	3/8"	63,5	122	176
DFL 164 TW	<b>023B7116R</b>	1/2"	63,5	122	182
DFL 165 TW	<b>023B7117R</b>	5/8"	63,5	122	190
DFL 303 TW	<b>023B7128R</b>	3/8"	76,2	190	244
DFL 304 TW	<b>023B7129R</b>	1/2"	76,2	190	250
DFL 305 TW	<b>023B7130R</b>	5/8"	76,2	190	258
DFL 306 TW	<b>023B7131R</b>	3/4"	76,2	190	264
DFL 415 TW	<b>023B7132R</b>	5/8"	88,9	198	266

**Габаритные размеры  
DFL TW 032s – 033s под пайку**



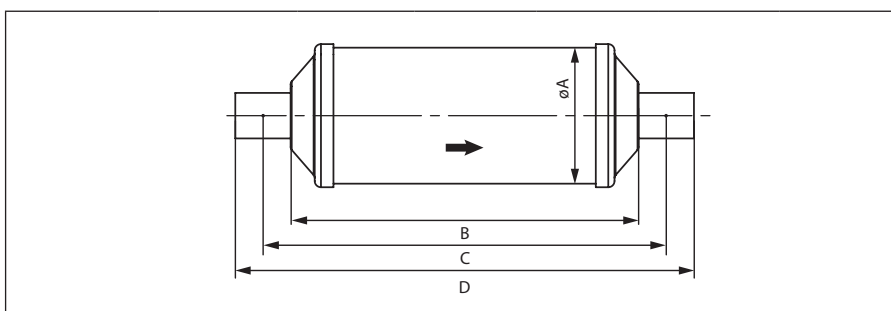
Модель	Код заказа	Присоединение	Размеры			
			ØA	B	C	D
DFL 032s TW	<b>023B7103R</b>	1/4"	42	67	97	117
DFL 033s TW	<b>023B7104R</b>	3/8"	42	67	97	117

**Габаритные размеры  
DFL TW 052s – 306s, 415s под пайку**



Модель	Код заказа	Присоединение	Размеры			
			ØA	B	C	D
DFL 052s TW	<b>023B7107R</b>	1/4"	42	78	108	128
DFL 053s TW	<b>023B7108R</b>	3/8"	42	78	108	128
DFL 082s TW	<b>023B7112R</b>	1/4"	63.5	99	129	149
DFL 083s TW	<b>023B7113R</b>	3/8"	63.5	99	129	149
DFL 084s TW	<b>023B7114R</b>	1/2"	63.5	99	129	149
DFL 163s TW	<b>023B7118R</b>	3/8"	63.5	122	152	172
DFL 164s TW	<b>023B7119R</b>	1/2"	63.5	122	152	172
DFL 165s TW	<b>023B7120R</b>	5/8"	63.5	122	152	172
DFL 303s TW	<b>023B7121R</b>	3/8"	76.2	190	220	240
DFL 304s TW	<b>023B7122R</b>	1/2"	76.2	190	220	240
DFL 305s TW	<b>023B7123R</b>	5/8"	76.2	190	220	240
DFL 306s TW	<b>023B7124R</b>	3/4"	76.2	190	220	240
DFL 415s TW	<b>023B7135R</b>	5/8"	88.9	198	228	248

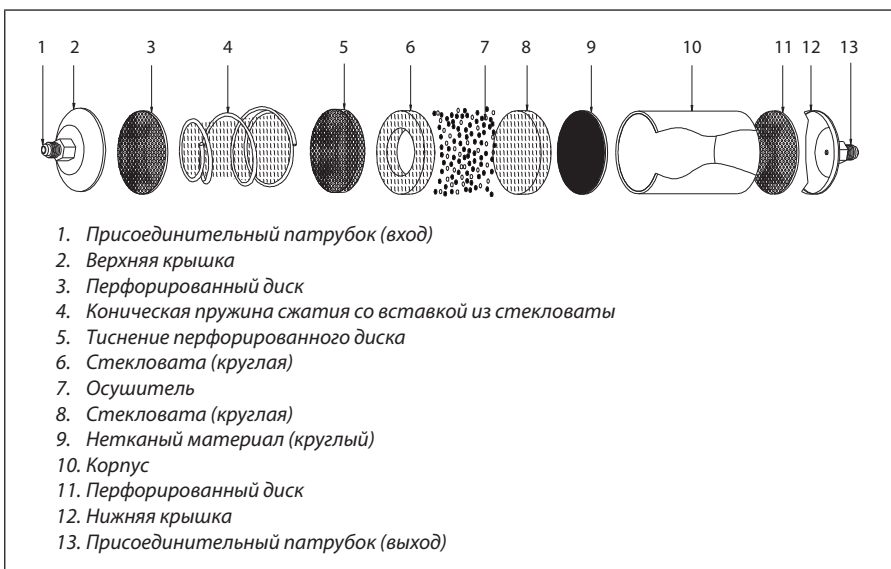
**Габаритные размеры  
DFL TW 307s – 759\*s под пайку**



Модель	Код заказа	Присоединение	Размеры			
			ØA	B	C	D
DFL 307s TW	<b>023B7125R</b>	7/8"	76.2	190	220	264
DFL 309s TW	<b>023B7134R</b>	1"1/8"	76.2	190	220	274
DFL 417s TW	<b>023B7136R</b>	7/8"	88.9	198	228	272
DFL 419s TW	<b>023B7137R</b>	1"1/8"	88.9	198	228	282
DFL 757s TW	<b>023B7138R</b>	7/8"	88.9	311	341	385
DFL 759s TW	<b>023B7139R</b>	1"1/8"	88.9	311	341	395

\* стальные патрубki

**Конструкция DFL TW**



# Неразборные фильтры-осушители с сердечником из молекулярного сита

## DGL

### Описание



Фильтры-осушители для жидкостной линии типа DGL предназначены для защиты холодильных установок и систем кондиционирования от влаги и твердых частиц. Фильтры-осушители DGL оптимизированы для применения с ГФУ хладагентами и полиэфирными (POE) или полиалкилгликолевыми (PAG) маслами. Совместимы с ХФУ и ГХФУ хладагентами и минеральными или алкилбензолными маслами.

Сердечник фильтра DGL состоит из молекулярного сита, что позволяет обеспечить высокую производительность осушения. Поставляются в исполнении с патрубками под отбортовку или пайку. Имеют шариковую засыпку.

### Основные характеристики

Тип	Макс. рабочее давление, бар	Макс. испытательное давление, бар	Хладагенты	Температура рабочей среды, °C
DGL	45	67,5	R22, R134a, R404A, R407C, R410A и т. д.	-40–120

### Неразборные фильтры-осушители DGL с патрубками под отбортовку

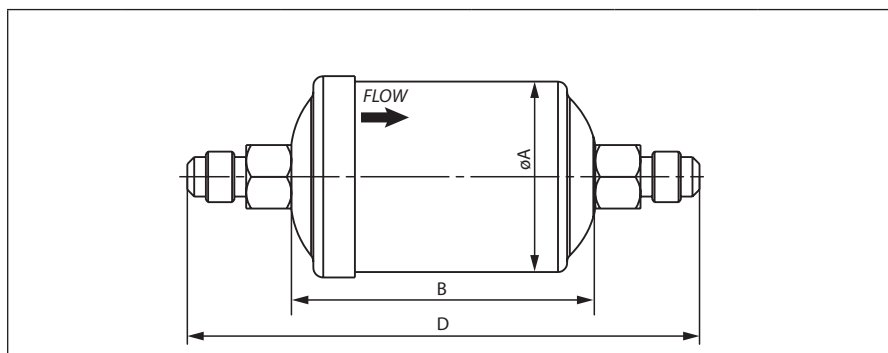
Модель	Код	Номинальная производительность по жидкости, кВт					МРД, бар	Диаметр присоединительных патрубков, дюйм	Вес, кг
		R134a	R404A/R507	R22	R407C	R410A			
DGL 032	<b>023B8001R</b>	6,7	4,7	6,8	6,9	6,8	45	1/4"	0,24
DGL 033	<b>023B8002R</b>	10,5	7,4	10,6	10,8	10,8	45	3/8"	0,22
DGL 052	<b>023B8005R</b>	6,9	4,9	7,0	7,1	7,1	45	1/4"	0,62
DGL 053	<b>023B8006R</b>	11,5	8,1	11,5	11,9	11,8	45	3/8"	0,57
DGL 082	<b>023B8009R</b>	7,0	4,9	7,0	7,2	7,2	45	1/4"	0,73
DGL 083	<b>023B8010R</b>	13,6	9,5	13,7	14,0	13,9	45	3/8"	0,67
DGL 084	<b>023B8011R</b>	19,9	14,0	20,0	20,6	20,4	45	1/2"	0,67
DGL 163	<b>023B8015R</b>	14,0	9,8	14,1	14,5	14,4	45	3/8"	0,78
DGL 164	<b>023B8016R</b>	20,0	14,1	20,1	20,7	20,6	45	1/2"	0,78
DGL 165	<b>023B8017R</b>	26,3	18,4	26,4	27,1	26,9	45	5/8"	0,78
DGL 303	<b>023B8028R</b>	15,1	10,6	15,1	15,5	15,5	45	3/8"	1,60
DGL 304	<b>023B8029R</b>	28,3	19,9	28,5	29,2	29,1	45	1/2"	1,60
DGL 305	<b>023B8030R</b>	30,5	21,4	30,6	31,4	31,3	45	5/8"	1,60
DGL 306	<b>023B8031R</b>	38,5	26,5	38,7	39,7	39,5	45	3/4"	1,60
DGL 415	<b>023B8032R</b>	35,2	24,7	35,4	36,4	36,2	45	5/8"	1,95



**Неразборные фильтры-осушители  
DGL с патрубками под пайку**

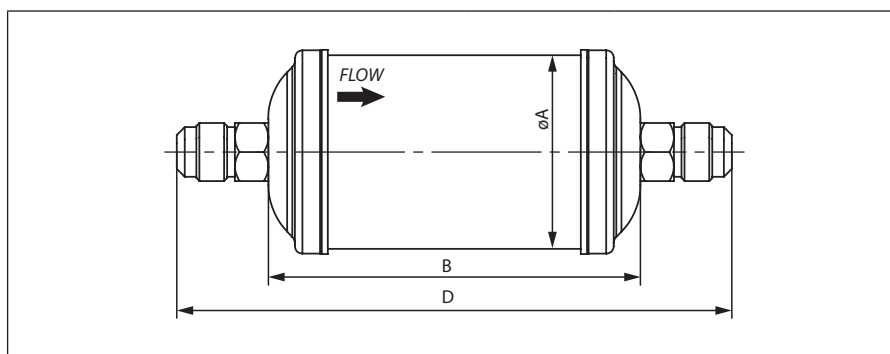
Модель	Код	Номинальная производительность по жидкости, кВт					МРД, бар	Диаметр присоеди- тельных патрубков		Вес, кг
		R134a	R404A/ R507	R22	R407C	R410A		мм	дюйм	
DGL 032s	<b>023B8003R</b>	6,7	4,7	6,8	6,9	6,8	45	—	1/4"	0,22
DGL 033s	<b>023B8004R</b>	10,5	7,4	10,6	10,8	10,8	45	—	3/8"	0,25
DGL 052s	<b>023B8007R</b>	6,9	4,9	7,0	7,1	7,1	45	—	1/4"	0,22
DGL 053s	<b>023B8008R</b>	11,5	8,1	11,5	11,9	11,8	45	—	3/8"	0,62
DGL 082s	<b>023B8012R</b>	7,0	4,9	7,0	7,2	7,2	45	—	1/4"	0,25
DGL 083s	<b>023B8013R</b>	13,6	9,5	13,7	14,0	13,9	45	—	3/8"	0,67
DGL 084s	<b>023B8014R</b>	19,9	14,0	20,0	20,6	20,4	45	—	1/2"	0,67
DGL 163s	<b>023B8018R</b>	14,0	9,8	14,1	14,5	14,4	45	—	3/8"	0,78
DGL 164s	<b>023B8019R</b>	20,0	14,1	20,1	20,7	20,6	45	—	1/2"	0,78
DGL 165s	<b>023B8020R</b>	26,3	18,4	26,4	27,1	26,9	45	—	5/8"	0,78
DGL 303s	<b>023B8021R</b>	15,1	10,6	15,1	15,5	15,5	45	—	3/8"	1,60
DGL 304s	<b>023B8022R</b>	28,3	19,9	28,5	29,2	29,1	45	—	1/2"	1,60
DGL 305s	<b>023B8023R</b>	30,5	21,4	30,6	31,4	31,3	45	—	5/8"	1,70
DGL 306s	<b>023B8024R</b>	38,5	26,5	38,7	39,7	39,5	45	—	3/4"	1,60
DGL 307s*	<b>023B8025R</b>	57,4	40,3	57,7	59,3	58,9	45	—	7/8"	1,60
DGL 309s*	<b>023B8034R</b>	63,2	44,4	63,5	65,2	64,8	45	-	1"1/8"	1,60

\* - стальные патрубки

**Габаритные размеры  
DGL 032 – 033 под резьбу**


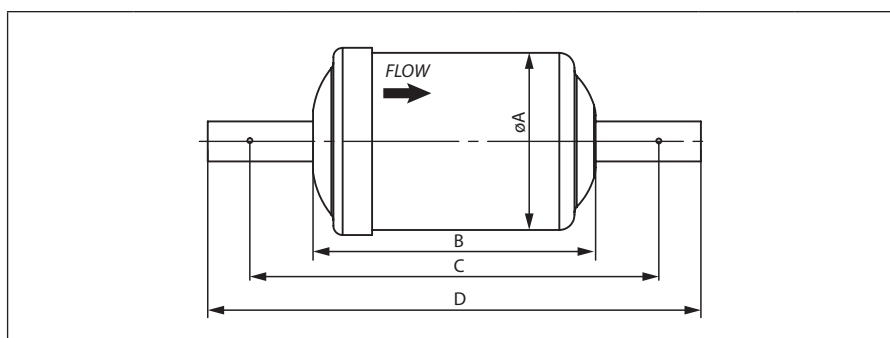
Модель	Код заказа	Присоединение	Размеры		
			ØA	B	D
DGL 032	<b>023B8001R</b>	1/4"	42	67	113
DGL 033	<b>023B8002R</b>	3/8"	42	67	121

**Габаритные размеры  
DGL 052 – 415 под резьбу**



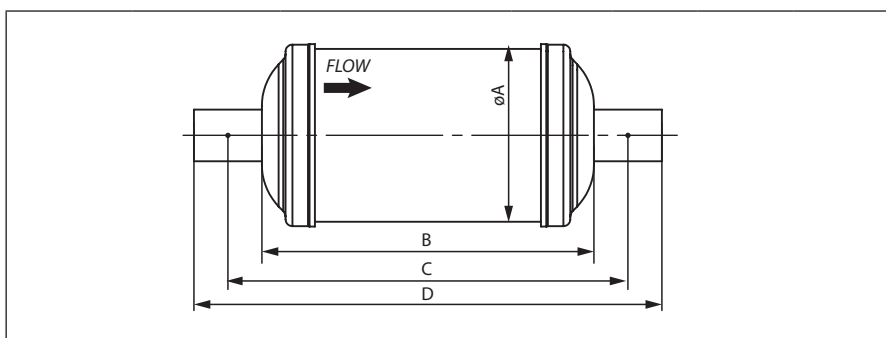
Модель	Код заказа	Присоединение	Размеры		
			ØA	B	D
DGL 052	<b>023B8005R</b>	1/4"	42	78	124
DGL 053	<b>023B8006R</b>	3/8"	42	78	132
DGL 082	<b>023B8009R</b>	1/4"	63,5	99	145
DGL 083	<b>023B8010R</b>	3/8"	63,5	99	153
DGL 084	<b>023B8011R</b>	1/2"	63,5	99	159
DGL 163	<b>023B8015R</b>	3/8"	63,5	122	176
DGL 164	<b>023B8016R</b>	1/2"	63,5	122	182
DGL 165	<b>023B8017R</b>	5/8"	63,5	122	190
DGL 303	<b>023B8028R</b>	3/8"	76,2	190	244
DGL 304	<b>023B8029R</b>	1/2"	76,2	190	250
DGL 305	<b>023B8030R</b>	5/8"	76,2	190	258
DGL 306	<b>023B8031R</b>	3/4"	76,2	190	264
DGL 415	<b>023B8032R</b>	5/8"	88,9	198	266

**Габаритные размеры  
DGL 032s – 033s под пайку**



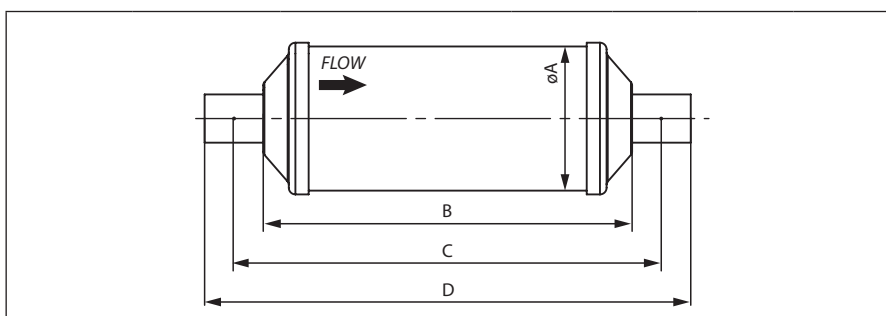
Модель	Код заказа	Присоединение	Размеры			
			ØA	B	C	D
DGL 032s	<b>023B8003R</b>	1/4"	42	67	97	117
DGL 033s	<b>023B8004R</b>	3/8"	42	67	97	117

**Габаритные размеры  
DGL 052s – 306s под пайку**



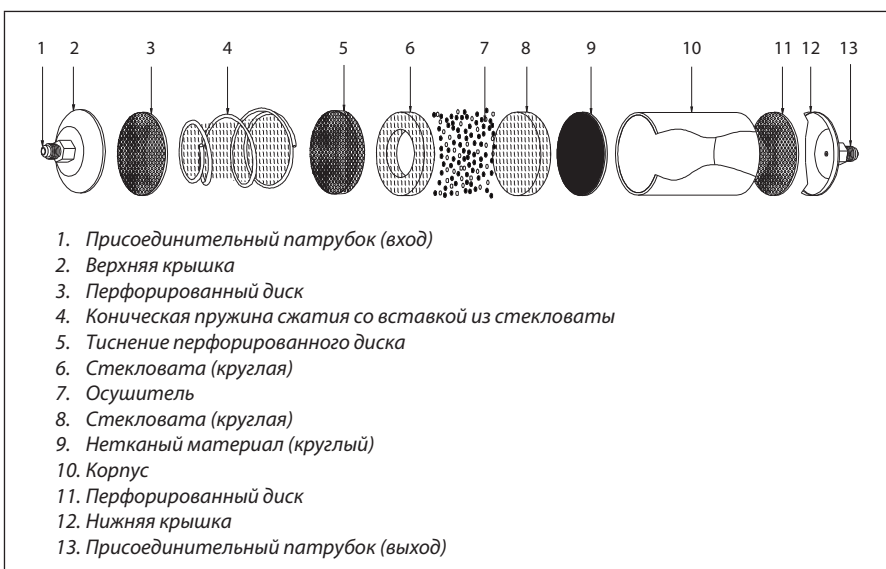
Модель	Код заказа	Присоединение	Размеры			
			ØA	B	C	D
DGL 052s	<b>023B8007R</b>	1/4"	42	78	108	128
DGL 053s	<b>023B8008R</b>	3/8"	42	78	108	128
DGL 082s	<b>023B8012R</b>	1/4"	63.5	99	129	149
DGL 083s	<b>023B8013R</b>	3/8"	63.5	99	129	149
DGL 084s	<b>023B8014R</b>	1/2"	63.5	99	129	149
DGL 163s	<b>023B8018R</b>	3/8"	63.5	122	152	172
DGL 164s	<b>023B8019R</b>	1/2"	63.5	122	152	172
DGL 165s	<b>023B8020R</b>	5/8"	63.5	122	152	172
DGL 303s	<b>023B8021R</b>	3/8"	76.2	190	220	240
DGL 304s	<b>023B8022R</b>	1/2"	76.2	190	220	240
DGL 305s	<b>023B8023R</b>	5/8"	76.2	190	220	240
DGL 306s	<b>023B8024R</b>	3/4"	76.2	190	220	240

**Габаритные размеры  
DGL 307s – 309s под пайку**



Модель	Код заказа	Присоединение	Размеры			
			ØA	B	C	D
DGL 307s	<b>023B8025R</b>	7/8"	76.2	190	220	264
DGL 309s	<b>023B8034R</b>	1"1/8"	76.2	190	220	274

**Конструкция DGL**



# Разборные фильтры

## DCR и сменные сердечники к ним

### Описание



Фильтры DCR со сменным твердым сердечником (сердечниками) защищают холодильные установки и системы кондиционирования воздуха от влаги, кислот и твердых частиц.

Твердый сердечник обеспечивает высокую производительность осушения и исключает образование кислот в системе. Фильтры DCR устанавливаются как на жидкостной линии, так и на линии всасывания систем охлаждения с одним или несколькими компрессорами.

В зависимости от типа установленного сердечника могут выполнять функции фильтра-осушителя или фильтра-очистителя.

Оптимизированы для систем на ХФУ и ГХФУ хладагентах с минеральным или алкилбензолным маслом. Совместимы с ГФУ хладагентами и полиэфирными (POE) или полиалкилгликолевыми (PAG) маслами.

### Основные характеристики

Тип	Макс. рабочее давление, бар	Макс. испытательное давление, бар	Хладагенты	Температура рабочей среды, °C
DCR	45	67,5	R22, R134a, R404A, R407C, R410A и т. д.	-40 - 70

**Корпус разборного фильтра DCR  
с крышкой без сердечников  
с патрубками под пайку**

Модель	Код	Осушающая способность, кг хладагента R404a**		Количество сердечников, шт	МРД, бар	Диаметр присоединительных патрубков		Вес, кг
		24°C	52°C			мм	дюйм	
DCR 0485s	<b>023U7250R</b>	69,6	65,9	1	45	—	5/8 "	4,7
DCR 0486s	<b>023U7246R</b>	69,6	65,9		45	-	3/4 "	4,7
DCR 0487s	<b>023U7251R</b>	69,6	65,9		45	-	7/8 "	4,7
DCR 0489s	<b>023U7253R</b>	69,6	65,9		45	-	1 1/8 "	4,7
DCR 04811s	<b>023U7254R</b>	69,6	65,9		45	-	1 3/8 "	4,8
DCR 04813s	<b>023U7255R</b>	69,6	65,9		45	42	-	4,8
DCR 04817s	<b>023U7257R</b>	69,6	65,9		45	-	2 1/8 "	4,8
DCR 04821s	<b>023U7276R</b>	69,6	65,9		45	-	2 5/8 "	5,0
DCR 04825s*	<b>023U7280R</b>	69,6	65,9		45	-	3 1/8 "	5,2
DCR 0967s	<b>023U7258R</b>	139,1	131,9		2	45	-	7/8 "
DCR 0969s	<b>023U7260R</b>	139,1	131,9	45		-	1 1/8 "	6,1
DCR 09611s	<b>023U7261R</b>	139,1	131,9	45		-	1 3/8 "	6,1
DCR 09613s	<b>023U7262R</b>	139,1	131,9	45		42	-	6,1
DCR 09617s	<b>023U7264R</b>	139,1	131,9	45		-	2 1/8 "	6,2
DCR 09621s*	<b>023U7281R</b>	139,1	131,9	45		-	2 5/8 "	6,5
DCR 09625s*	<b>023U7285R</b>	139,1	131,9	45		-	3 1/8 "	6,7
DCR 1449s	<b>023U7265R</b>	208,7	197,8	3	45	-	1 1/8 "	7,9
DCR 14411s	<b>023U7267R</b>	208,7	197,8		45	-	1 3/8 "	7,9
DCR 14413s	<b>023U7269R</b>	208,7	197,8		45	-	1 5/8 "	7,9
DCR 14417s	<b>023U7270R</b>	208,7	197,8		45	-	2 1/8 "	7,9
DCR 14421s*	<b>023U7291R</b>	208,7	197,8		45	-	2 5/8 "	7,9
DCR 14425s*	<b>023U7295R</b>	208,7	197,8		45	-	3 1/8 "	8,1
DCR 19211s	<b>023U7071R</b>	278,3	263,8	4	45	-	1 3/8 "	9,3
DCR 19213s	<b>023U7073R</b>	278,3	263,8		45	-	1 5/8 "	9,9
DCR 19217s	<b>023U7074R</b>	278,3	263,8		45	-	2 1/8 "	10,3
DCR 19221s*	<b>023U7086R</b>	278,3	263,8		45	-	2 5/8 "	10,3

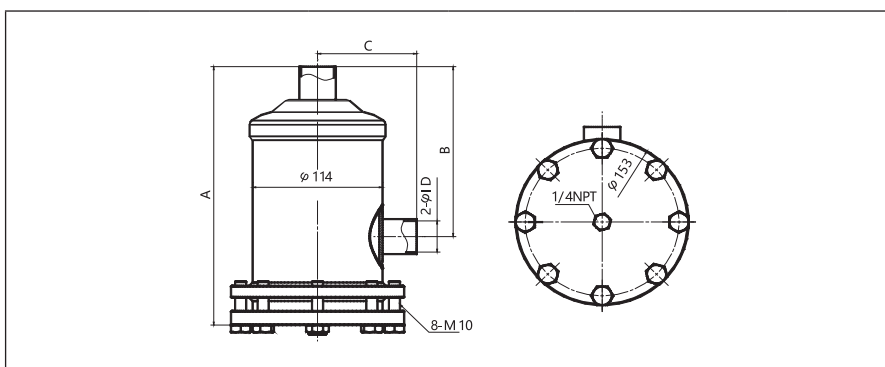
\* Стальные патрубки

\*\* Осушение R404A с 1050 ppm до 50 ppm

**Сменные сердечники для разборных  
фильтров DCR:**

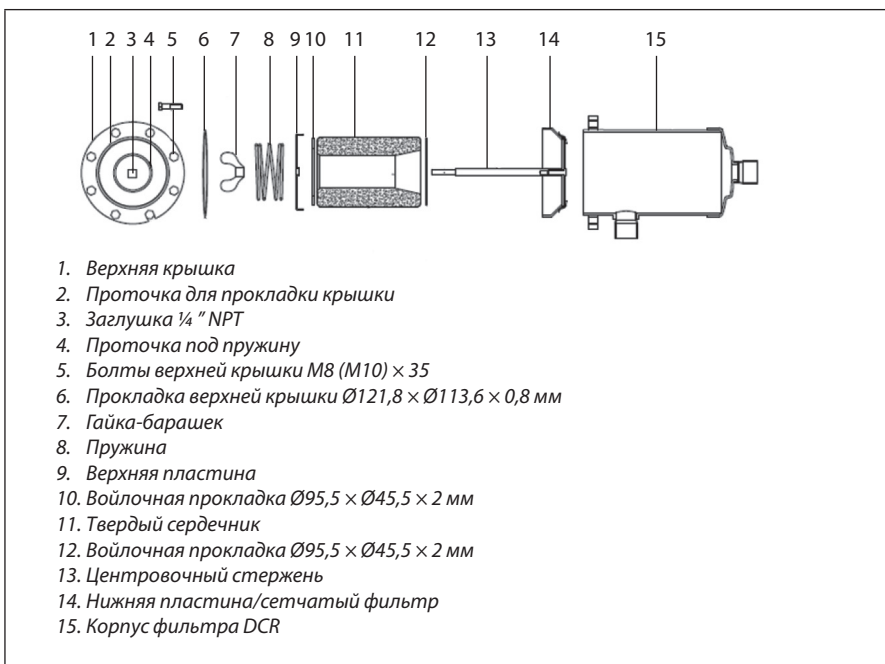
Модель	Код	Состав сердечника	Наличие в комплекте поставки прокладок	Кол-во в упаковке, шт	Вес, кг
48-DC	<b>023U4381R</b>	Материал типа молекулярное сито (80%) + Диоксид алюминия (20%)	да	1	0,750
48-DM	<b>023U1392R</b>	Материал типа молекулярное сито (100%)	да	1	0,750
48-DA	<b>023U5381R</b>	Материал типа молекулярное сито (20%) + Диоксид алюминия (80%)	да	1	0,750
48-SS	<b>023U2021R</b>	Фетр + металлический каркас	да	1	0,332

**Габаритные размеры DCR под пайку**



Модель	Код	Количество вставок	Присоединение	Габаритные размеры		
				A	B	C
DCR 0485s	<b>023U7250R</b>	1	5/8 "	234	153	85
DCR 0486s	<b>023U7246R</b>		3/4 "	234	153	85
DCR 0487s	<b>023U7251R</b>		7/8 "	234	153	85
DCR 0489s	<b>023U7253R</b>		1 1/8 "	236	155	87
DCR 04811s	<b>023U7254R</b>		1 3/8 "	240	159	91
DCR 04813s	<b>023U7255R</b>		42 мм	242	161	93
DCR 04817s	<b>023U7257R</b>		2 1/8 "	246	160	99
DCR 04821s	<b>023U7276R</b>		2 5/8 "	244	158	107
DCR 04825s*	<b>023U7280R</b>		3 1/8 "	245	144	107
DCR 0967s	<b>023U7258R</b>		2	7/8 "	376	295
DCR 0969s	<b>023U7260R</b>	1 1/8 "		378	297	87
DCR 09611s	<b>023U7261R</b>	1 3/8 "		382	301	91
DCR 09613s	<b>023U7262R</b>	42 мм		384	303	93
DCR 09617s	<b>023U7264R</b>	2 1/8 "		388	302	99
DCR 09621s*	<b>023U7281R</b>	2 5/8 "		391	297	107
DCR 09625s*	<b>023U7285R</b>	3 1/8 "		388	289	107
DCR 1449s	<b>023U7265R</b>	3		1 1/8 "	529	452
DCR 14411s	<b>023U7267R</b>		1 3/8 "	529	452	91
DCR 14413s	<b>023U7269R</b>		1 5/8 "	529	452	93
DCR 14417s	<b>023U7270R</b>		2 1/8 "	537	450	99
DCR 14421s*	<b>023U7291R</b>		2 5/8 "	532	440	107
DCR 14425s*	<b>023U7295R</b>		3 1/8 "	530	438	107
DCR 19211s	<b>023U7071R</b>	4	1 3/8 "	679	602	91
DCR 19213s	<b>023U7073R</b>		1 5/8 "	679	602	93
DCR 19217s	<b>023U7074R</b>		2 1/8 "	687	600	99
DCR 19221s*	<b>023U7086R</b>		2 5/8 "	693	590	107

**Конструкция DCR**



# Неразборные антикислотные фильтры DAS

## Описание



Антикислотные фильтры типа DAS используются во всасывающих линиях для очистки холодильных установок и систем кондиционирования воздуха с фторсодержащими хладагентами от продуктов сгорания обмоток электродвигателя компрессора.

Твердый сердечник фильтра на 70% состоит из активированного алюминия и на 30% из материала типа «молекулярное сито» и предназначен для поглощения кислоты и влаги из холодильного контура.

Поглощая образовавшиеся в холодильном контуре кислоты фильтр DAS защищает новый компрессор от преждевременного выхода из строя.

Оптимизированы для систем на ХФУ и ГХФУ хладагентах с минеральным или алкилбензолным маслом. Совместимы с ГФУ хладагентами и полиэфирными (POE) или полиалкилгликолевыми (PAG) маслами.

## Основные характеристики

Тип	Макс. рабочее давление, бар	Макс. испытательное давление, бар	Хладагенты	Температура рабочей среды, °C
DAS	35	52,5	R22, R134a, R404A, R407C, R410A и т. д.	-40–70

**Неразборные антикислотные фильтры DAS с патрубками под отбортовку**

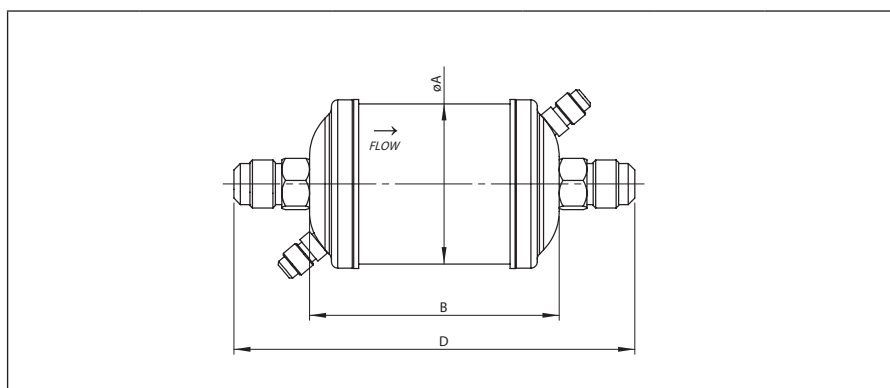
Модель	Код	Номинальная производительность по жидкости, кВт				Поглощение кислоты, гр	МРД, бар	Диаметр присоединительных патрубков, мм	Вес, кг
		R134a	R404A/R507	R22	R407C				
DAS 052VV	<b>023Z1051R</b>	7	5	8	8	2,8	35	1/4"	0,62
DAS 053VV	<b>023Z1052R</b>	18,1	14,1	19,1	19,1	2,8	35	3/8"	0,62
DAS 082VV	<b>023Z1053R</b>	7	5	8	8	4,5	35	1/4"	0,73
DAS 083VV	<b>023Z1054R</b>	19,1	14,1	21,1	21,1	4,5	35	3/8"	0,73
DAS 084VV	<b>023Z1055R</b>	26,1	20,1	29,1	29,1	4,5	35	1/2"	0,73
DAS 163VV	<b>023Z1058R</b>	21,8	16,1	29,9	23,9	5,8	35	3/8"	1,03
DAS 164VV	<b>023Z1059R</b>	29,9	21,8	33,1	33,1	5,8	35	1/2"	1,03
DAS 165VV	<b>023Z1060R</b>	42,9	30,1	47,1	47,1	5,8	35	5/8"	1,03
DAS 303VV	<b>023Z1063R</b>	21,1	15,1	23,1	23,1	13,9	35	3/8"	1,77
DAS 304VV	<b>023Z1064R</b>	31,1	22,1	34,1	34,2	13,9	35	1/2"	1,77
DAS 305VV	<b>023Z1065R</b>	45,2	33,1	49,2	49,2	13,9	35	5/8"	1,77
DAS 306VV	<b>023Z1066R</b>	62,3	45,2	68,3	68,3	13,9	35	3/4"	1,77
DAS 414VV	<b>023Z1068R</b>	32,1	23,1	35,2	35,2	19,6	35	1/2"	2,29
DAS 415VV	<b>023Z1069R</b>	53,2	37,2	58,3	58,3	19,6	35	5/8"	2,29

**Неразборные антикислотные фильтры DAS с патрубками под пайку**

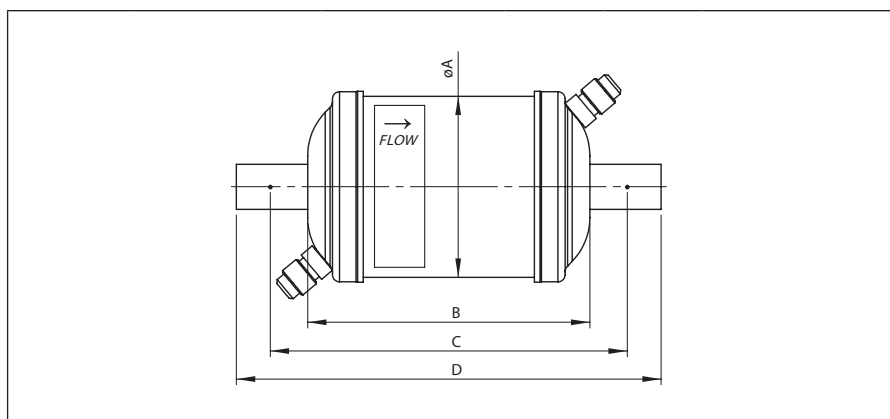
Модель	Код	Номинальная производительность по жидкости, кВт				Поглощение кислоты, гр	МРД, бар	Диаметр присоединительных патрубков, мм	Вес, кг
		R134a	R404A/R507	R22	R407C				
DAS 052sVV	<b>023Z1001R</b>	7	5	8	8	2,8	35	1/4"	0,619
DAS 053sVV	<b>023Z1002R</b>	18,1	14,1	19,1	19,1	2,8	35	3/8"	0,619
DAS 082sVV	<b>023Z1003R</b>	7	5	8	8	4,5	35	1/4"	0,734
DAS 083sVV	<b>023Z1004R</b>	19,1	14,1	21,1	21,1	4,5	35	3/8"	0,734
DAS 084sVV	<b>023Z1005R</b>	26,1	20,1	29,1	29,1	4,5	35	1/2"	0,734
DAS 085sVV	<b>023Z1006R</b>	37,4	27,8	41,4	41,4	4,5	35	5/8"	0,734
DAS 163sVV	<b>023Z1008R</b>	21,8	16,1	29,9	23,9	5,8	35	3/8"	1,03
DAS 164sVV	<b>023Z1009R</b>	29,9	21,8	33,1	33,1	5,8	35	1/2"	1,03
DAS 165sVV	<b>023Z1010R</b>	42,9	30,1	47,1	47,1	5,8	35	5/8"	1,03
DAS 303sVV	<b>023Z1014R</b>	21,1	15,1	23,1	23,1	13,9	35	3/8"	1,773
DAS 304sVV	<b>023Z1015R</b>	31,1	22,1	34,1	34,2	13,9	35	1/2"	1,773
DAS 305sVV	<b>023Z1016R</b>	45,2	33,1	49,2	49,2	13,9	35	5/8"	1,773
DAS 306sVV	<b>023Z1017R</b>	62,3	45,2	68,3	68,3	13,9	35	3/4"	1,773
DAS 307sVV*	<b>023Z1018R</b>	62,3	45,2	68,3	68,3	13,9	35	7/8"	1,773
DAS 309sVV*	<b>023Z1019R</b>	62,3	45,2	68,3	68,3	13,9	35	1 1/8"	1,773
DAS 414sVV	<b>023Z1021R</b>	32,1	23,1	35,2	35,2	19,6	35	1/2"	2,295
DAS 415sVV	<b>023Z1022R</b>	53,2	37,2	58,3	58,3	19,6	35	5/8"	2,295
DAS 417sVV*	<b>023Z1024R</b>	91,4	65,3	100,5	100,5	19,6	35	7/8"	2,295
DAS 419sVV*	<b>023Z1025R</b>	91,4	65,3	100,5	100,5	19,6	35	1 1/8"	2,295

\* стальные омедненные патрубки



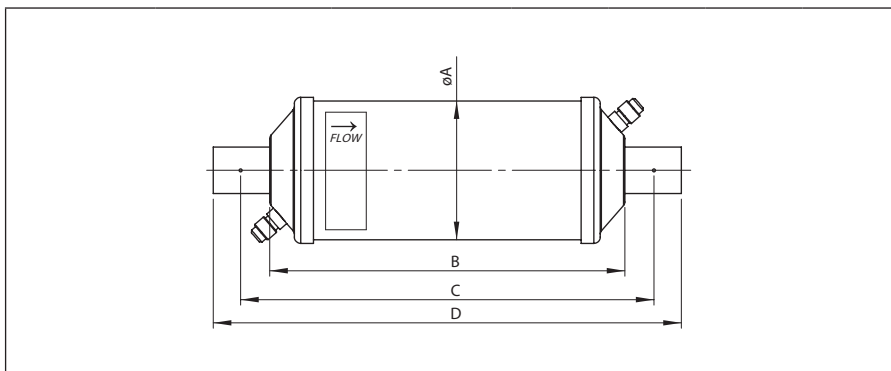
**Габаритные размеры DAS  
под отбортовку**


Модель	Код заказа	Присоединение	Размеры		
			ØA	B	D
DAS 052VV	<b>023Z1051R</b>	1/4"	42	78	124
DAS 053VV	<b>023Z1052R</b>	3/8"	42	78	132
DAS 082VV	<b>023Z1053R</b>	1/4"	63,5	99	145
DAS 083VV	<b>023Z1054R</b>	3/8"	63,5	99	153
DAS 084VV	<b>023Z1055R</b>	1/2"	63,5	99	159
DAS 163VV	<b>023Z1058R</b>	3/8"	63,5	122	176
DAS 164VV	<b>023Z1059R</b>	1/2"	63,5	122	182
DAS 165VV	<b>023Z1060R</b>	5/8"	63,5	122	190
DAS 303VV	<b>023Z1063R</b>	3/8"	76,2	190	244
DAS 304VV	<b>023Z1064R</b>	1/2"	76,2	190	250
DAS 305VV	<b>023Z1065R</b>	5/8"	76,2	190	258
DAS 306VV	<b>023Z1066R</b>	3/4"	76,2	190	270
DAS 414VV	<b>023Z1068R</b>	1/2"	88,9	198	258
DAS 415VV	<b>023Z1069R</b>	5/8"	88,9	198	266

**Габаритные размеры DAS  
под пайку**


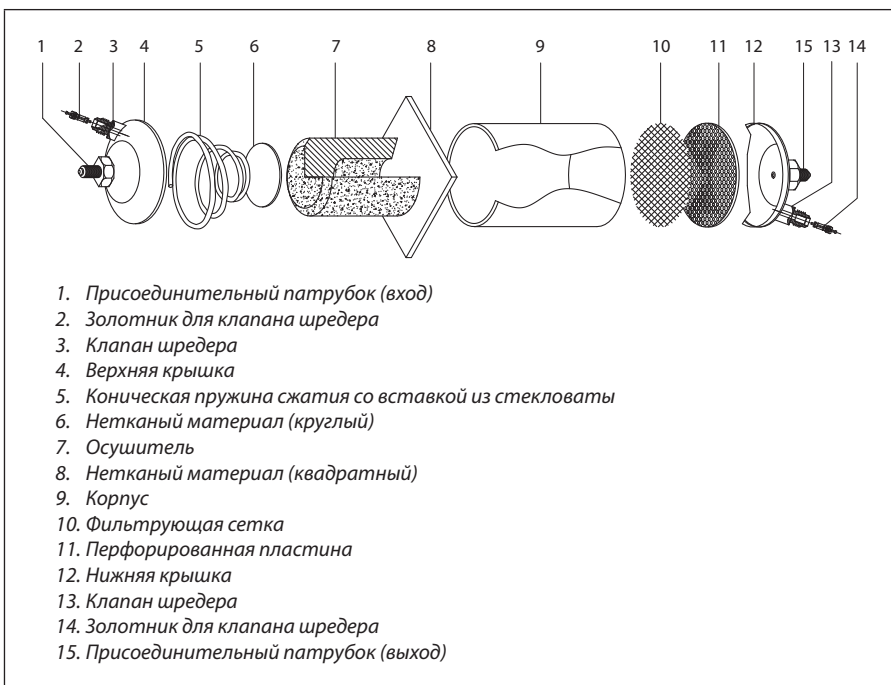
Модель	Код заказа	Присоединение	Размеры			
			ØA	B	C	D
DAS 052sVV	<b>023Z1001R</b>	1/4"	42	78	108	128
DAS 053sVV	<b>023Z1002R</b>	3/8"	42	78	108	128
DAS 082sVV	<b>023Z1003R</b>	1/4"	63,5	99	129	149
DAS 083sVV	<b>023Z1004R</b>	3/8"	63,5	99	129	149
DAS 084sVV	<b>023Z1005R</b>	1/2"	63,5	99	129	149
DAS 085sVV	<b>023Z1006R</b>	5/8"	63,5	99	129	149
DAS 163sVV	<b>023Z1008R</b>	3/8"	63,5	122	152	172
DAS 164sVV	<b>023Z1009R</b>	1/2"	63,5	122	152	172
DAS 165sVV	<b>023Z1010R</b>	5/8"	63,5	122	152	172
DAS 303sVV	<b>023Z1014R</b>	3/8"	76,2	190	220	240
DAS 304sVV	<b>023Z1015R</b>	1/2"	76,2	190	220	240
DAS 305sVV	<b>023Z1016R</b>	5/8"	76,2	190	220	240
DAS 306sVV	<b>023Z1017R</b>	3/4"	76,2	190	220	240
DAS 414sVV	<b>023Z1021R</b>	1/2"	88,9	198	228	248
DAS 415sVV	<b>023Z1022R</b>	5/8"	88,9	198	228	248

**Габаритные размеры DAS под пайку**



Модель	Код заказа	Присоединение	Размеры			
			ØA	B	C	D
DAS 307sVV*	<b>023Z1018R</b>	7/8"	76.2	190	220	264
DAS 309sVV*	<b>023Z1019R</b>	1 1/8"	76.2	190	220	274
DAS 417sVV*	<b>023Z1024R</b>	7/8"	88.9	198	228	272
DAS 419sVV*	<b>023Z1025R</b>	1 1/8"	88.9	198	228	282

**Конструкция**



# Неразборные фильтры-очистители DSF

## Описание



Фильтры-очистители с прямым и обратным направлением потока типа DSF предназначены для очистки холодильной системы от загрязнений, оставшихся в трубах после монтажа.

Оптимизированы для систем на ХФУ и ГХФУ хладагентах с минеральным или алкилбензолным маслом.

Совместимы с ГФУ хладагентами и полиэфирными (POE) или полиалкилгликолевыми (PAG) маслами.

Состав сердечника: фетровый сердечник в металлическом кожухе.

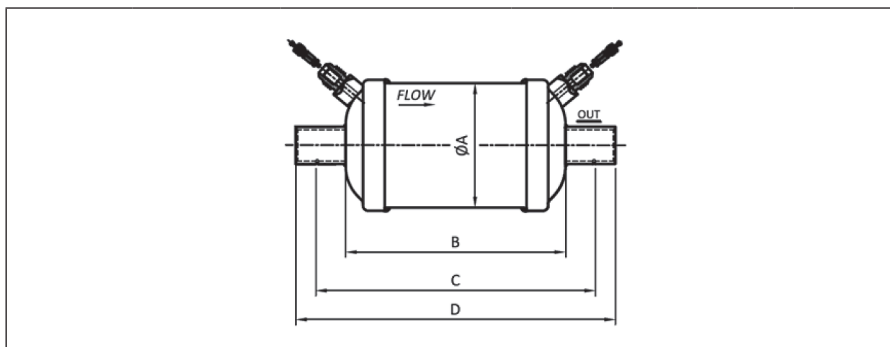
## Основные характеристики

Тип	Макс. рабочее давление, бар	Макс. испытательное давление, бар	Хладагенты	Температура рабочей среды, °C
DSF	31	46,5	R22, R134a, R404A, R407C, R410A и т. д.	-40-70

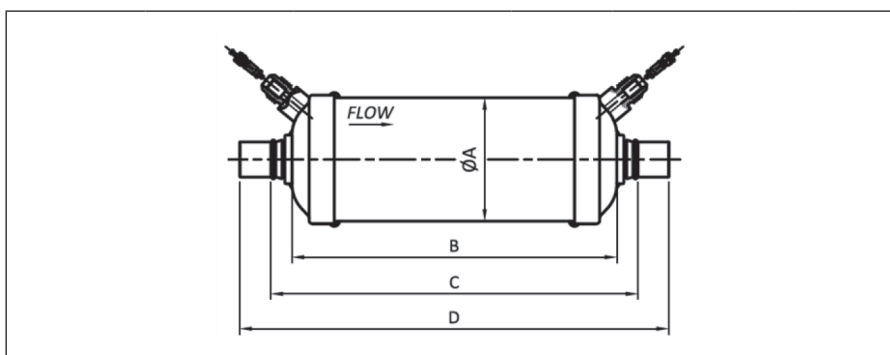
## Неразборные фильтры-очистители DSF с патрубками под пайку

Модель	Код	Номинальная производительность по жидкости, кВт				Очистка, мкм	МРД, бар	Диаметр присоединительных патрубков, дюйм	Вес, кг
		R134a	R404A/R507	R407C	R410A				
DSF 163sVV	023Z2008R	14,0	9,8	14,1	14,5	15	31	3/8"	0,45
DSF 164sVV	023Z2009R	20,0	14,1	20,1	20,7	15	31	1/2"	0,5
DSF 165sVV	023Z2010R	26,3	18,4	26,4	27,1	15	31	5/8"	0,6
DSF 415sVV	023Z2022R	34,4	24,2	34,6	35,5	15	31	5/8"	1,4
DSF 416sVV	023Z2023R	43,4	29,9	43,7	44,8	15	31	3/4"	1,5
DSF 417sVV	023Z2024R	64,7	45,4	65,0	66,8	15	31	7/8"	1,6
DSF 419sVV	023Z2025R	171,3	120,3	172,2	176,8	15	31	1"1/8"	1,7
DSF 7511sVV	023Z2026R	205,0	144,2	210,1	213,3	15	31	1"3/8"	1,9
DSF 7513sVV	023Z2027R	230,3	162	236	239,6	15	31	1"5/8"	2

**Размеры DSF под пайку**

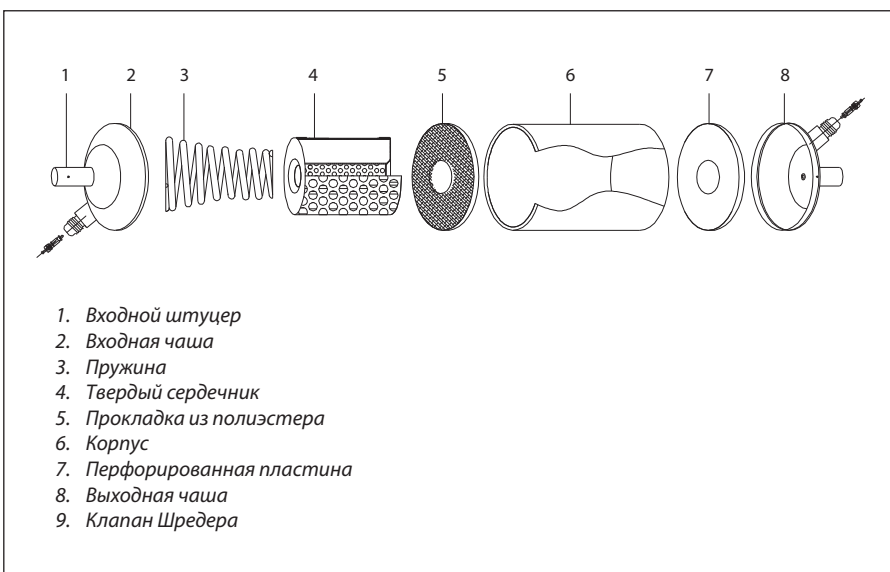


Модель	Код заказа	Присоединение	Размеры			
			ØA	B	C	D
DSF 163sVV	<b>023Z2008R</b>	3/8"	63.5	110	136.3	160
DSF 164sVV	<b>023Z2009R</b>	1/2"	63.5	110	136.3	160
DSF 165sVV	<b>023Z2010R</b>	5/8"	63.5	110	136.3	160
DSF 415sVV	<b>023Z2022R</b>	5/8"	88.9	159	189	209
DSF 416sVV	<b>023Z2023R</b>	3/4"	88.9	159	189	209



Модель	Код заказа	Присоединение	Размеры			
			ØA	B	C	D
DSF 417sVV	<b>023Z2024R</b>	7/8"	88,9	159	189	233
DSF 419sVV	<b>023Z2025R</b>	1"1/8	88,9	159	189	233
DSF 7511sVV	<b>023Z2026R</b>	1"3/8	88,9	208	228	308
DSF 7513sVV	<b>023Z2027R</b>	1"5/8	88,9	208	228	308

**Конструкция DSF**



# Реле давления блочные

## КР

### Описание



Реле давления КР предназначены для использования в холодильных установках с целью защиты системы от слишком низкого давления всасывания или слишком высокого давления нагнетания.

Реле давления КР используются также для пуска и остановки компрессоров холодильных установок и вентиляторов конденсаторов, охлаждаемых воздухом.

### Основные характеристики

Параметр	Значение
Максимальное рабочее давление по низкой стороне	16,5 бар
Максимальное рабочее давление по высокой стороне	33 бар / 48 бар
Температура окружающей среды	-40 °С ... 65 °С (в течение 2 часов до 80 °С)
Контактная нагрузка	125 В (AC) – 20 А 250 В (AC) – 10 А 24 В (DC) – 10 А
Максимальный пусковой ток (LR)	72 А, 250 В
Степень защиты корпуса	IP44

### Реле низкого давления КР

Модель	Код	Диапазон регулирования по сторонам, бар	Дифференциал, бар	МРД, бар	Патрубок для подвода давления		Контактная группа	Возврат	Вес, кг
					Диаметр	Тип			
КР1	060-110166R	-0,5 ... 6,0	0,6 ... 4,0	16,5	1/4"	Под отбортовку	SPDT	Автоматический	0,391
КР1	060-110366R	-0,5 ... 5,5	1,0	16,5	1/4"	Под отбортовку	SPDT	Мин.	0,385
КР1	060-111066R	-0,5 ... 6,0	0,6 ... 4,0	16,5	1/4"	Пайка	SPDT	Автоматический	0,391

### Реле высокого давления КР

Модель	Код	Диапазон регулирования по сторонам, бар	Дифференциал, бар	МРД, бар	Патрубок для подвода давления		Контактная группа	Возврат	Вес, кг
					Диаметр	Тип			
КР5	060-117166R	5 ... 30	3,0 ... 10,0	33	1/4"	Под отбортовку	SPDT	Автоматический	0,395
КР5	060-117366R	8 ... 30	5,0	33	1/4"	Под отбортовку	SPDT	Макс.	0,339
КР5	060-117766R	5 ... 30	3,0 ... 10,0	33	1/4"	Пайка	SPDT	Автоматический	0,395
КР5	060-001866R	5 ... 30	3,0 ... 10,0	33	1/4"	Капиллярная трубка	SPDT	Автоматический	0,395
КР6W	060-519266R	5 ... 45	4,0 – 6,0 (fix)	48	1/4"	Под отбортовку	SPDT	Автоматический	0,334
КР6W	060-519066R	5 ... 45	5,0 ... 15,0	48	1/4"	Под отбортовку	SPDT	Автоматический	0,403

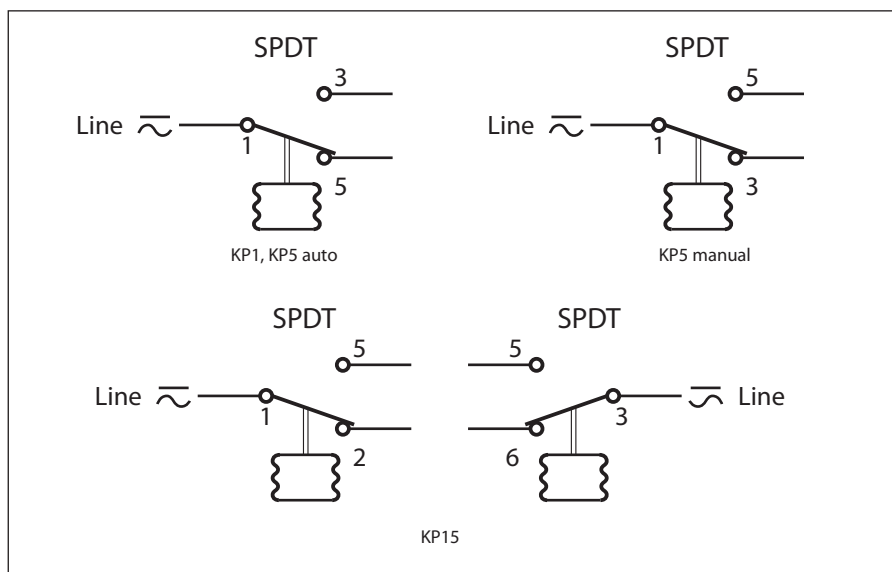
**Реле давления сдвоенные КР**

Максимальное рабочее давление (по низкой стороне / по высокой стороне) КР15: 16,5 бар / 33 бар.

Максимальное рабочее давление (по низкой стороне / по высокой стороне) КР16: 20 бар / 48 бар.

Модель	Код	Диапазон регулирования по сторонам, бар		Дифференциал, бар		Возврат по сторонам		Контактная группа	Патрубки для подвода давления	Вес, кг
		Низкое	Высокое	Низкое	Высокое	Низкое	Высокое			
КР15	<b>060-124166R</b>	-0,5 ... 6,0	8 ... 30	0,6 ... 4	4,0	Автомат.	Автомат.	SPDT+LP+HP sig	1/4" SAE	0,555
КР15	<b>060-124366R</b>	-0,5 ... 6,0	8 ... 30	0,6 ... 4	5,2	Автомат.	Макс.	SPDT+LP+HP sig	1/4" SAE	0,555
КР15	<b>060-124566R</b>	-0,5 ... 5,5	8 ... 30	1,0	5,0	Мин.	Макс.	SPDT+LP+HP sig	1/4" SAE	0,551
КР15	<b>060-129966R</b>	-0,5 ... 6,0	8 ... 30	0,6 ... 4	4,0	Автомат.	Автомат.	SPDT+LP+HP sig	1/4" ODF	0,551
КР16	<b>060-134166R</b>	2,0 ... 12,0	12 ... 45	1,0 ... 5,0	4,0 ... 6,0	Автомат.	Автомат.	SPDT+LP+HP sig	1/4" SAE	0,563
КР16	<b>060-134366R</b>	2,0 ... 12,0	12 ... 45	1,0 ... 2,0	4,0 ... 6,0	Автомат.	Макс.	SPDT+LP+HP sig	1/4" SAE	0,563
КР16	<b>060-134566R</b>	2,0 ... 12,0	12 ... 45	5 (фикс)	4,0–6,0 (фикс)	Мин.	Макс.	SPDT+LP+HP sig	1/4" SAE	0,554

**Контактные группы**



**Варианты подключения реле давления для различных применений**

**КР5. Защита компрессора по высокому давлению**

<p><b>Автосброс</b>                  Контакт 5 — Мотор                  Контакт 3 — Авария                  Отключение — Уставка                  Включение — Уставка минус дифференциал</p>	<p><b>Ручной сброс</b>                  Контакт 3 — Мотор                  Контакт 5 — Авария                  Отключение — Уставка                  Включение — Ручной сброс (давление в контуре ниже уставки)</p>
--	---

**КР5 автосброс. Управление вентиляторами конденсатора**

<p>Контакт 3 — Мотор                  Контакт 5 — Авария                  Отключение — Уставка минус дифференциал                  Включение — Уставка</p>
--

**КР1. Защита компрессора по низкому давлению**

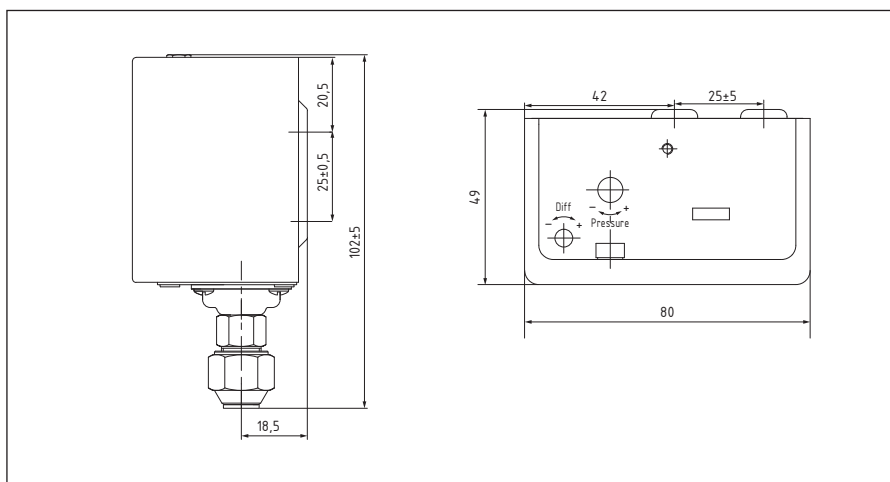
<p><b>Автосброс</b>                  Контакт 3 — Мотор                  Контакт 5 — Авария                  Отключение — Уставка минус дифференциал                  Включение — Уставка</p>	<p><b>Ручной сброс</b>                  Контакт 3 — Мотор                  Контакт 5 — Авария                  Отключение — Уставка минус дифференциал                  Включение — Ручной сброс (давление в контуре выше уставки)</p>
--	--

**Варианты подключения реле давления для различных применений**

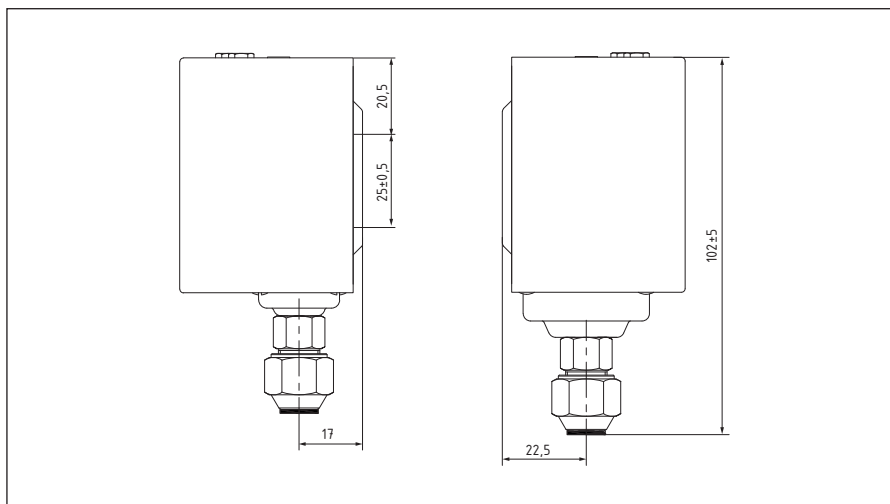
**КР15. Защита компрессора**

<p><b>Автосброс</b></p> <p><b>Сторона низкого давления</b>                  Контакт 5 — Мотор                  Контакт 2 — Авария                  Включение — Уставка                  Отключение — Уставка минус дифференциал</p> <p><b>Сторона высокого давления</b>                  Контакт 6 — Мотор                  Контакт 4 — Авария                  Отключение — Уставка                  Включение — Уставка минус фикс. дифференциал</p>	<p><b>Ручной сброс</b></p> <p><b>Сторона низкого давления</b>                  Контакт 5 — Авария                  Контакт 2 — Мотор                  Включение — Уставка                  Отключение — Уставка минус дифференциал</p> <p><b>Сторона высокого давления</b>                  Контакт 6 — Мотор                  Контакт 4 — Авария                  Отключение — Уставка                  Включение — Ручной сброс (давление в контуре ниже уставки)</p>
--	---

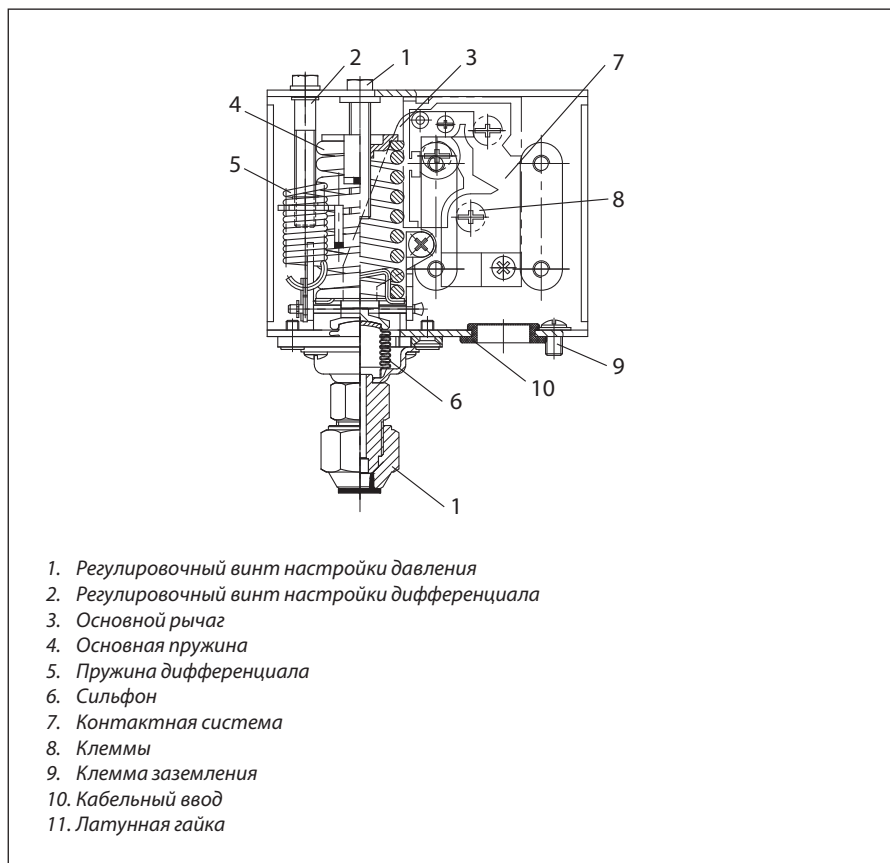
**Габаритные размеры КР1 и КР5**



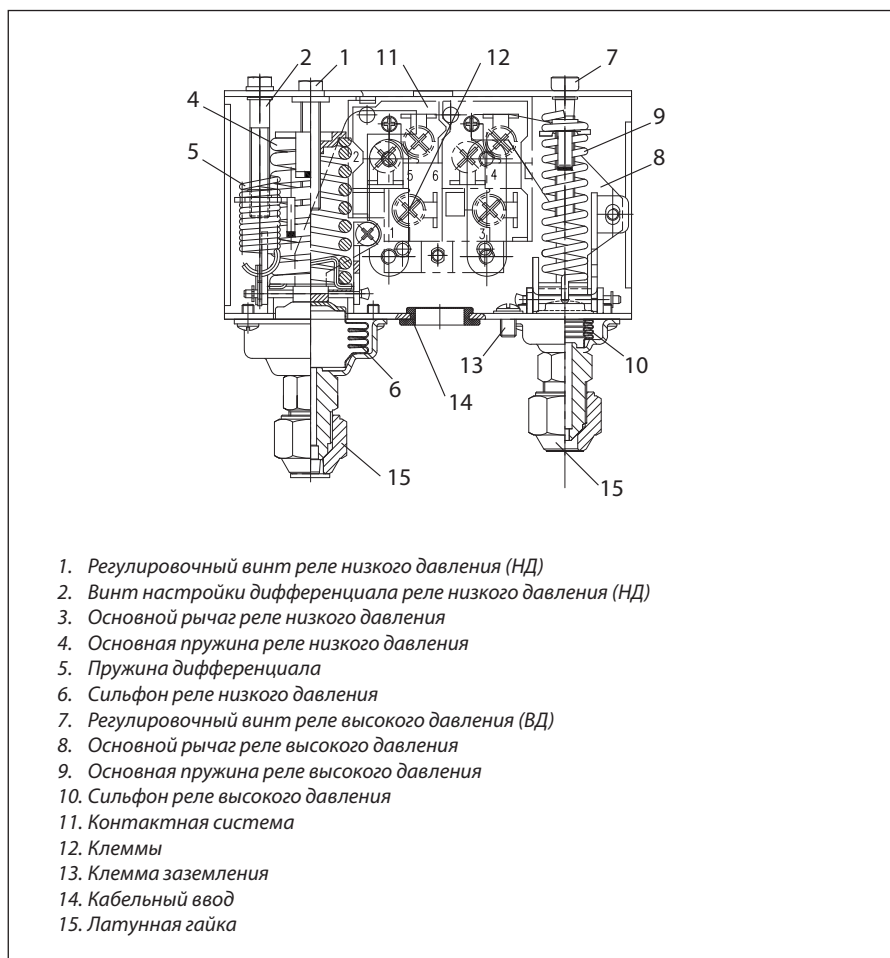
**Габаритные размеры КР15 и КР16**



**Конструкция КР1 и КР5**



**Конструкция КР15 и КР16**





# Реле перепада давления

## MP

### Описание



Реле перепада давления MP55 используется в качестве прибора автоматической защиты от снижения давления масла в картере компрессора. Если в течение определённого промежутка времени давление масла ниже заданного, то реле перепада давления отключит компрессор.

Реле MP55 используется в системах охлаждения с фторсодержащими хладагентами. Реле MP55 оборудовано тепловым реле времени с фиксированной настройкой времени срабатывания, а также позволяет регулировать перепад давления.

### Основные характеристики

Параметр	Значение
Максимальное рабочее давление, бар	16,5
Температура окружающей среды, °C	-20 ... 70
Температура рабочей среды, °C	-40 ... 120
Диапазон температурной компенсации для реле времени, °C	-40 ... +60
Управляющее напряжение	230 В или 115 В переменного или постоянного тока
Степень защиты корпуса	IP44

### Патрубки под отбортовку

Модель	Код	Диапазон по стороне низкого давления, бар	Дифференциал, бар		Настройка срабатывания	Контактная группа	Задержка срабатывания, с	Вес, кг
			Тип	Значение				
MP55	060B017291R	-1 ... 12	Настраиваемый	0,5 ... 4,0	Размыкание при падении давления	SPDT	90	0,616
MP55	060B017191R	-1 ... 12	Настраиваемый	0,5 ... 4,0		SPDT	60	0,616

**Принцип действия**

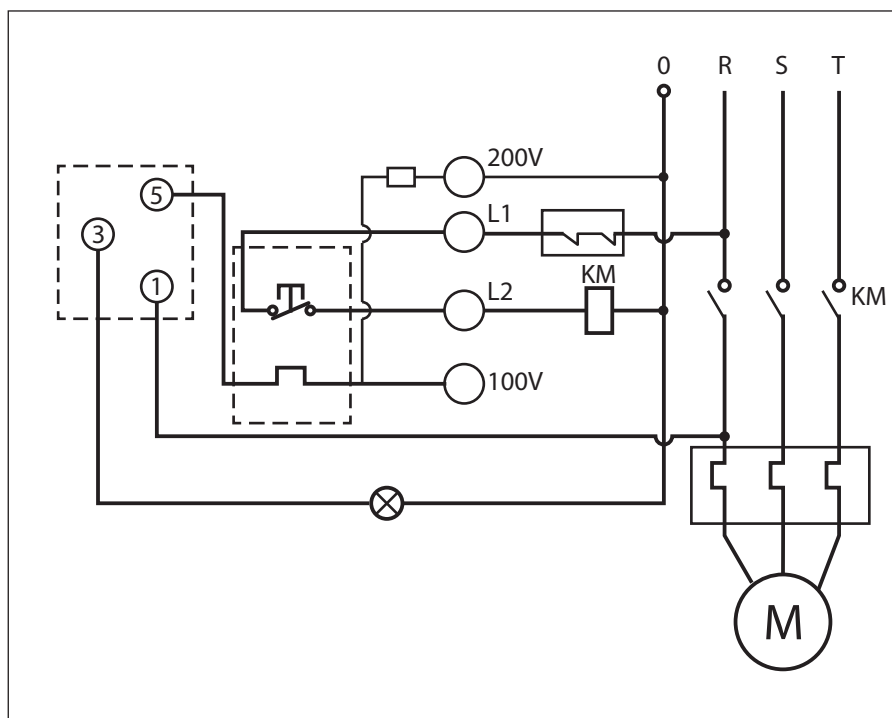
Функционирование реле типа МР зависит только от разности давлений, действующих на два противолежащих сильфона, и не зависит от абсолютного давления, действующего на оба сильфона.

Реле МР можно настроить на любой перепад давлений при помощи диска настройки (1). Заданный перепад давлений можно прочитать по шкале настройки. Если при пуске компрессора обнаружится, что давление масла отсутствует, или в процессе работы компрессора давление масла упадет ниже заданного значения, после истечения времени выдержки компрессор остановится.

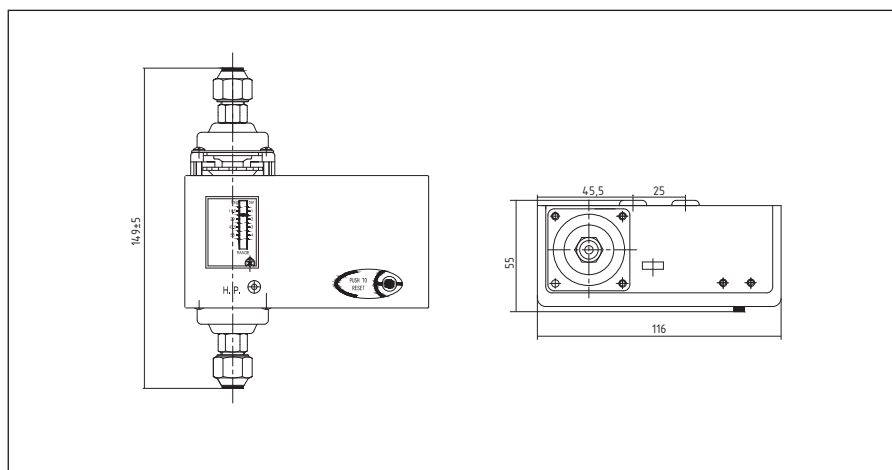
Электрическая схема реле состоит из двух независимых цепей — цепи защиты и рабочей цепи. Таймер, установленный в цепи защиты, включается, когда разность давлений между сторонами нагнетания и всасывания масла становится ниже заданного значения. Таймер выключается, когда разность давлений масла становится выше заданного значения на величину контактного перепада давления.

Подключение у реле: к клемме 200V на реле подключается нейтральный провод. К клеммам L1 и 1 подключается питающий провод. С клеммы 3 питание идёт на индикаторную лампу «нормальной» работы. С клеммы L2 идёт сигнал во внешнюю цепь защиты компрессора. При нормальной работе контакты 1-3 и L1-L2 замкнуты.

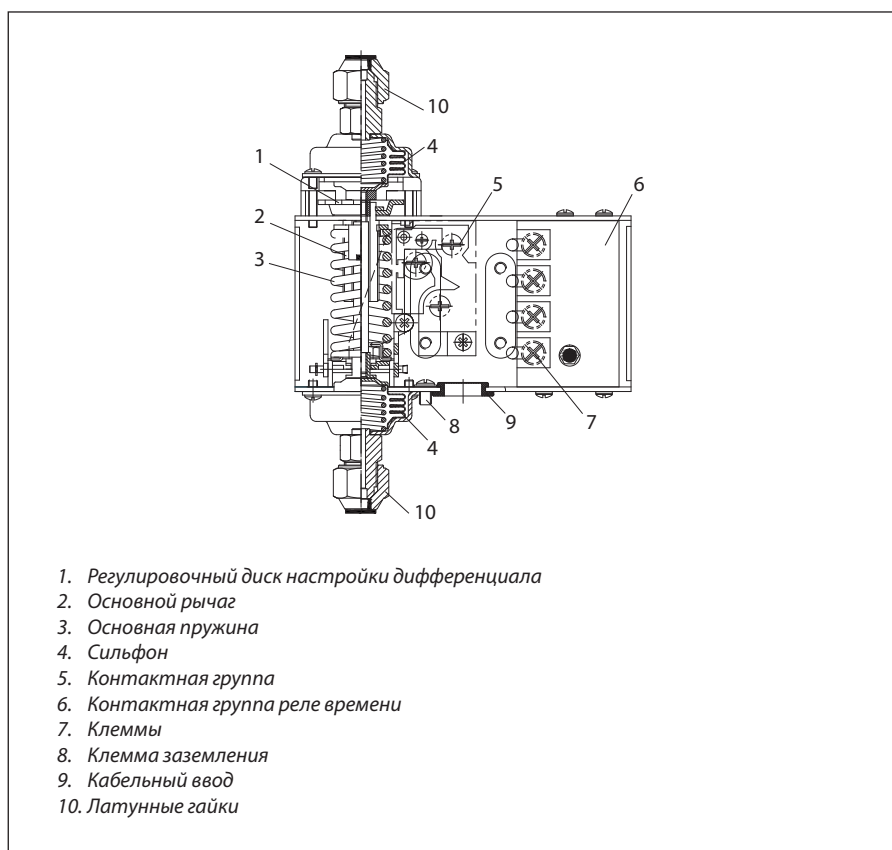
В случае снижения перепада давления масла ниже заданной на реле настройки происходит переключение контактов с клеммы 3 на клемму 5 и происходит нагрев термореле. Термореле нагревается за заданный период времени (60 или 90 сек) и по его истечении размыкает цепь L1-L2, вследствие чего происходит остановка компрессора. Сбросить аварию можно с помощью кнопки на лицевой панели реле.



**Размеры MP55**



**Конструкция**



- 1. Регулировочный диск настройки дифференциала
- 2. Основной рычаг
- 3. Основная пружина
- 4. Сильфон
- 5. Контактная группа
- 6. Контактная группа реле времени
- 7. Клеммы
- 8. Клемма заземления
- 9. Кабельный ввод
- 10. Латунные гайки

## Реле давления картриджные АСВ

### Описание



Картриджные реле давления типа АСВ представляют собой компактные реле давления с дисковой мембраной для использования в системах охлаждения и кондиционирования воздуха. Реле АСВ выпускаются в исполнении с автоматическим или ручным возвратом.

Надежность и компактные размеры позволяют эксплуатировать реле давления АСВ в тяжелых условиях, а также устанавливать их непосредственно в те места холодильных установок, где необходимо регулировать давление.

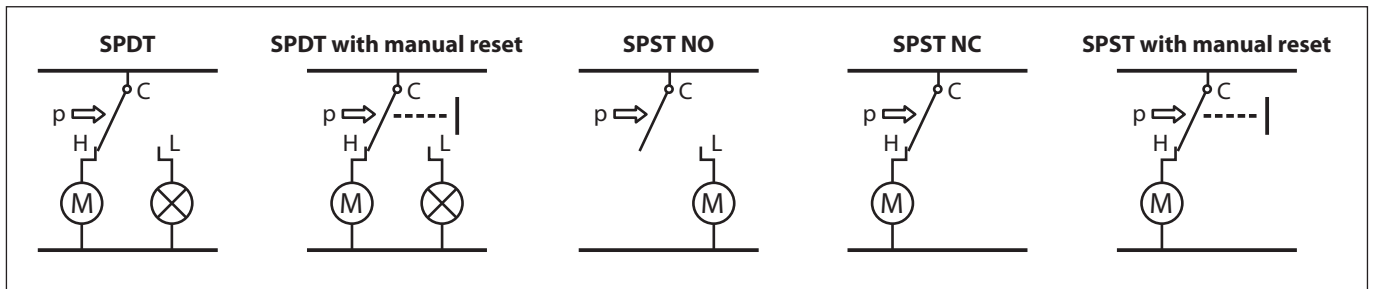
### Основные характеристики

Параметр	Значение
Максимальное рабочее давление, бар	45
Температура окружающей среды °С	-30 ... 80
Температура рабочей среды, °С	-55 ... 135
Максимальный рабочий ток	До 2,9А для переменного тока 240В
Степень защиты корпуса	IP65

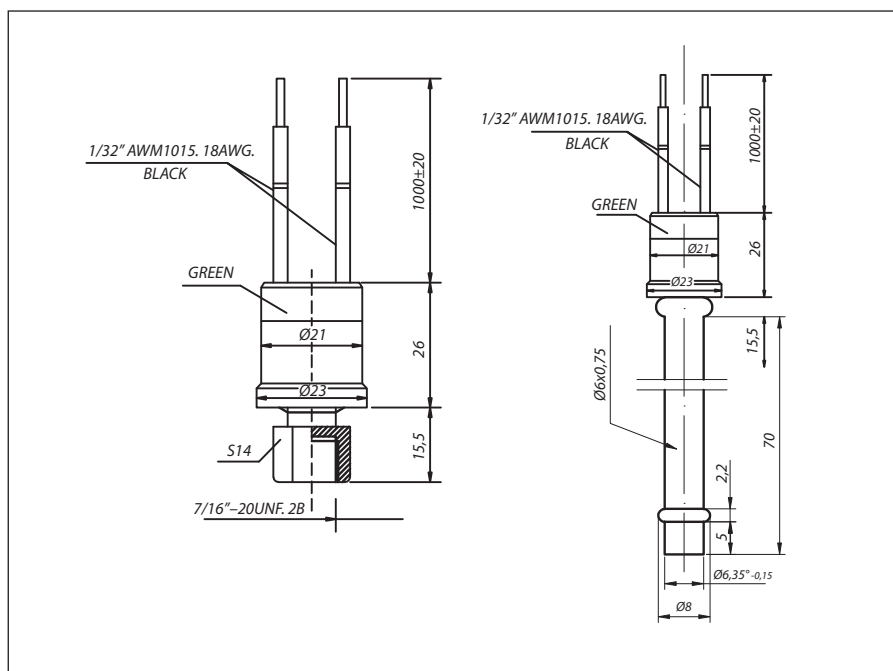
**Реле давления картриджные  
АСВ с депрессором**

Тип	Код	Модель	При каком давлении отключается	Давление срабатывания ± дифференциал, бар		Контактная группа	Возврат	Диаметр присоед. патрубка	Кол-во в упаковке, шт	Вес, кг
				Отключение	Включение					
АСВ	061F8492R	АСВ-2UB463W	При высоком	31 ± 1,0	24 ± 1,0	SPST-NC	Авто	1/4" гайка	10	0,057
АСВ	061F6170R	АСВ-2UA182W	При низком	9,3 ± 0,6	12,4 ± 0,6	SPST-NO	Авто	1/4" гайка	10	0,057
АСВ	061F6028R	АСВ-2UA194W	При низком	0,5 ± 0,3	2,0 ± 0,3	SPST-NO	Авто	1/4" гайка	10	0,057
АСВ	061F6091R	АСВ-2UB162W	При высоком	22 ± 1,0	18 ± 1,0	SPST-NC	Авто	1/4" гайка	10	0,057
АСВ	061F7506R	АСВ-2UB506W	При высоком	18 ± 1,0	13 ± 1,0	SPST-NC	Авто	1/4" гайка	10	0,057
АСВ	061F7509R	АСВ-2UB509W	При высоком	26 ± 1,0	20 ± 1,0	SPST-NC	Авто	1/4" гайка	10	0,057
АСВ	061F7514R	АСВ-2UB514W	При высоком	28 ± 1,0	21 ± 1,0	SPST-NC	Авто	1/4" гайка	10	0,057
АСВ	061F7517R	АСВ-2UB517W	При высоком	42 ± 1,0	33 ± 1,5	SPST-NC	Авто	1/4" гайка	10	0,057
АСВ	061F7520R	АСВ-2UA520W	При низком	0,5 ± 0,3	1,5 ± 0,3	SPST-NO	Авто	1/4" гайка	10	0,057
АСВ	061F7523R	АСВ-2UA523W	При низком	0,7 ± 0,3	1,7 ± 0,3	SPST-NO	Авто	1/4" гайка	10	0,057
АСВ	061F7526R	АСВ-2UA526W	При низком	1,7 ± 0,3	2,7 ± 0,3	SPST-NO	Авто	1/4" гайка	10	0,057
АСВ	061F8333R	АСВ-2UA305W	При низком	13 ± 0,6	16 ± 0,6	SPST-NO	Авто	1/4" гайка	10	0,057
АСВ	061F8490R	АСВ-2UA392W	При низком	8,5 ± 0,6	11 ± 0,6	SPST-NO	Авто	1/4" гайка	10	0,057
АСВ	061F8494R	АСВ-2UB465W	При высоком	23 ± 1,0	19 ± 1,0	SPST-NC	Авто	1/4" гайка	10	0,057
АСВ	061F9055R	АСВ-2UC57W	При высоком	20 ± 1,0	26 ± 1,0	SPDT	Авто	1/4" гайка	10	0,057
АСВ	061F9243R	АСВ-2UC63MW	При высоком	19 ± 1,0	23 ± 1,0	SPDT	Ручной	1/4" гайка	10	0,057
АСВ	061F6107R	АСВ-2UA142W	При низком	4,0 ± 0,6	6,0 ± 0,6	SPST-NO	Авто	1/4" гайка	10	0,057
АСВ	061F7530R	АСВ-2UA529W	При низком	17 ± 1,0	22 ± 1,0	SPST-NO	Авто	1/4" гайка	10	0,057
АСВ	061F9522R	АСВ-2UB327MW	При высоком	28 ± 1,0	21 ± 1,0	SPST-NC	Ручной	1/4" гайка	10	0,057
АСВ	061F9575R	АСВ-2UB461MW	При высоком	42 ± 1,0	33 ± 1,5	SPST-NC	Ручной	1/4" гайка	10	0,057
АСВ	061F9713R	АСВ-2UB813MW	При высоком	26,2 ± 1,0	20 ± 1,0	SPST-NC	Ручной	1/4" гайка	10	0,057
АСВ	061F8493R	АСВ-2UB464W	При высоком	31 ± 1,0	24 ± 1,0	SPST-NC	Авто	1/4" ODF	10	0,057
АСВ	061F7513R	АСВ-2UB513W	При высоком	28 ± 1,0	21 ± 1,0	SPST-NC	Авто	1/4" ODF	10	0,057
АСВ	061F7522R	АСВ-2UA522W	При низком	0,7 ± 0,3	1,7 ± 0,3	SPST-NO	Авто	1/4" ODF	10	0,057
АСВ	061F7507R	АСВ-2UB507W	При высоком	26 ± 1,0	20 ± 1,0	SPST-NC	Авто	1/4" ODF	10	0,057
АСВ	061F7518R	АСВ-2UA518W	При низком	0,5 ± 0,3	1,5 ± 0,3	SPST-NO	Авто	1/4" ODF	10	0,057
АСВ	061F8334R	АСВ-2UA306W	При низком	13 ± 0,6	16 ± 0,6	SPST-NO	Авто	1/4" ODF	10	0,057
АСВ	061F7370R	АСВ-2UA103W	При низком	0,5 ± 0,3	2,0 ± 0,3	SPST-NO	Авто	1/4" ODF	10	0,057
АСВ	061F7285R	АСВ-2UA426W	При низком	0,3 ± 0,3	1,0 ± 0,3	SPST-NO	Авто	1/4" ODF	10	0,057

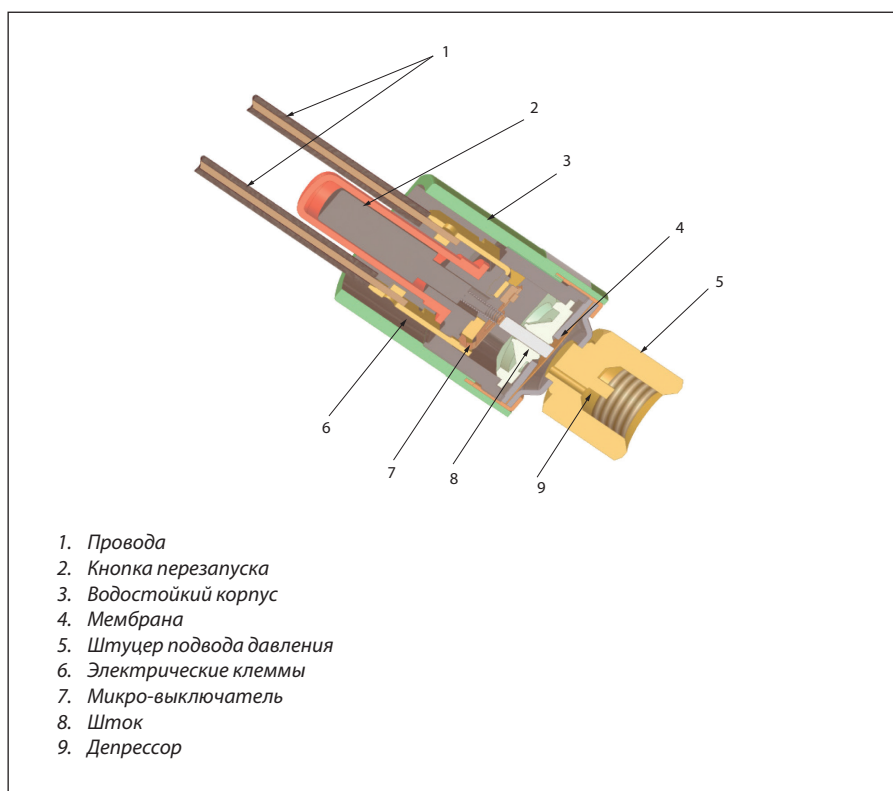
**Контактные группы**



**Габаритные размеры АСВ**



**Конструкция**



# Реле протока

## FQS

### Описание



Реле протока FQS предназначено для применения в жидкостных трубопроводах чиллеров, насосных станций, конденсаторов водяного охлаждения, систем пожаротушения, горячего водоснабжения, бойлеров и т. д.

Все, контактирующие с рабочей жидкостью, части реле изготовлены из меди или нержавеющей стали.

Контактная группа SPDT. Электрическая часть реле расхода полностью изолирована от контакта с рабочей жидкостью.

Чувствительный элемент состоит из трех съемных сегментов, что позволяет устанавливать реле расхода на трубах различного диаметра от 1 до 6\".

### Основные характеристики

Параметр	Значение
Рабочая среда	вода и неагрессивные жидкости (недопустимо устанавливать на трубопроводы с паром)
Максимальная скорость потока жидкости, м/с	2
Присоединительный патрубок	наружная резьба NPT 1"
Контактная группа	однополюсная двухпозиционная (SPDT)
Ресурс	500 000 циклов срабатывания
Максимальное рабочее давление, бар	10
Степень защиты корпуса	IP55

Модель	Код	Рабочая среда	Допустимый диапазон температур среды, °C		Материал лепестков	Вес, кг
			Рабочей	Окружающей		
FQS-U30G	<b>061H4000R</b>	Вода, гликоли, неагрессивные рассолы	0 ... 80	0 ... 60	Нерж. сталь	0,426

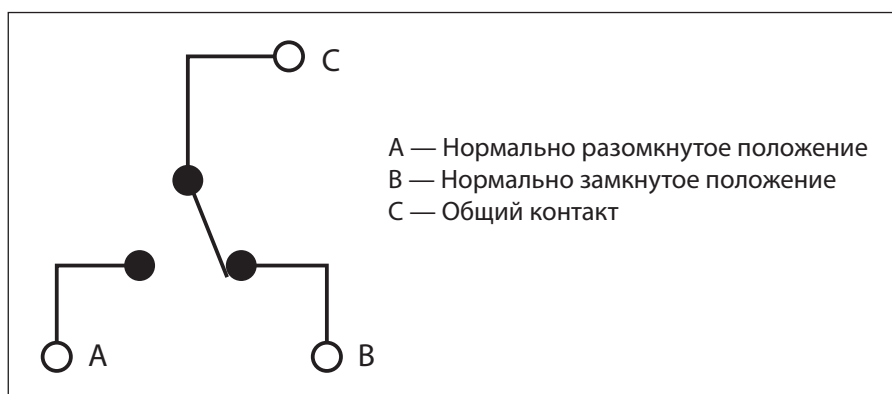
**Рабочие диапазоны расходов**

Реле протока типа FQS может быть использовано как для контроля увеличения расхода, так и для контроля его уменьшения. Адаптировать реле протока типа FQS к использованию на трубопроводах различного диаметра с различным расходом контролируемой среды можно, воспользовавшись данными, приведёнными в таблице ниже.

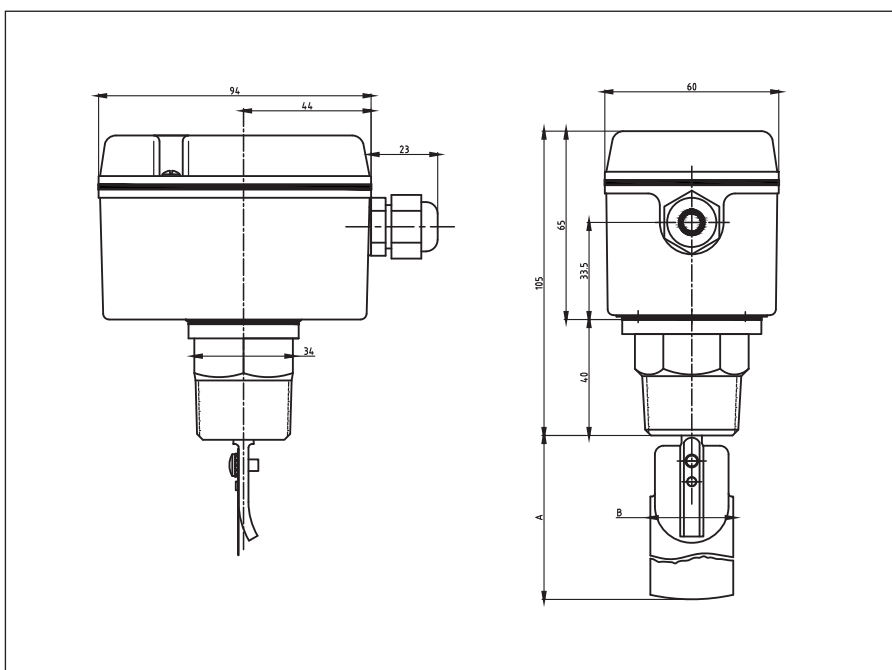
			Расход, м <sup>3</sup> /ч													
			25	32	40	50	65	80	100	125	150	200	100*	125*	150*	200*
Диаметр трубопровода, мм	Минимальный расход	Увеличение расхода (красный – синий замкнут)	0,95	1,32	1,70	3,11	4,09	6,24	14,8	28,4	43,2	85,2	8,4	12,9	16,8	46,6
		Уменьшение расхода (красный – желтый замкнут)	0,57	0,84	1,14	2,16	2,84	4,32	11,4	22,9	35,9	72,7	6,13	9,31	12,26	38,6
	Максимальный расход	Увеличение расхода (красный – синий замкнут)	2,0	3,02	4,36	6,6	7,84	12,0	29,1	55,6	85,2	172,6	13,4	26,8	32,7	94,26
		Уменьшение расхода (красный – желтый замкнут)	1,93	2,84	4,09	6,13	7,23	11,4	27,7	53,4	81,8	165,8	17,3	25,21	30,66	90,85

\* значение для набора из 4х лепестков.

**Рабочие диапазоны расходов**

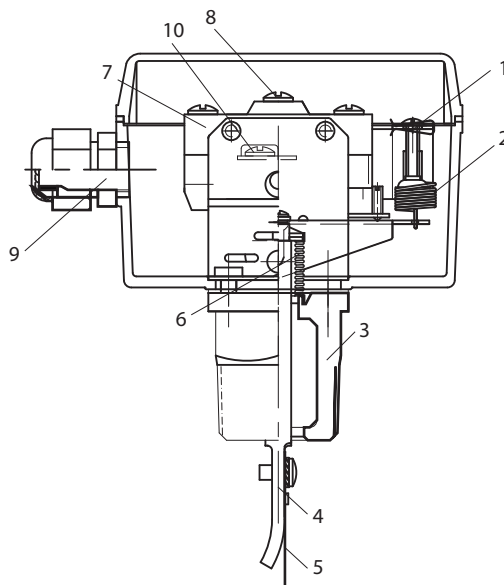


**Размеры FQS**





## Конструкция FQS



1. Регулировочный винт
2. Основная пружина
3. Медный переходник
4. Рычаг уровня
5. Лепесток
6. Сильфон
7. Контактная группа
8. Клеммы
9. Кабельный ввод
10. Клемма заземления





**Центральный офис компании «Ридан»**

Россия, 143581 Московская обл., г. Истра, дер. Лешково, 217.

Телефоны: +7 (495) 792-57-57 (Москва), +8 (800) 700 888 5 (регионы) • E-mail: [info@ridan.ru](mailto:info@ridan.ru) • [ridan.ru](http://ridan.ru)

---

Компания «Ридан» не несет ответственности за опечатки в каталогах, брошюрах и других изданиях, а также оставляет за собой право на модернизацию своей продукции без предварительного оповещения. Это относится также к уже заказанным изделиям при условии, что такие изменения не повлекут за собой последующих корректировок уже согласованных спецификаций. Все торговые марки упомянутые в этом издании являются собственностью соответствующих компаний. «Ридан», логотип «Ридан» являются торговыми марками компании «Ридан». Все права защищены.

---