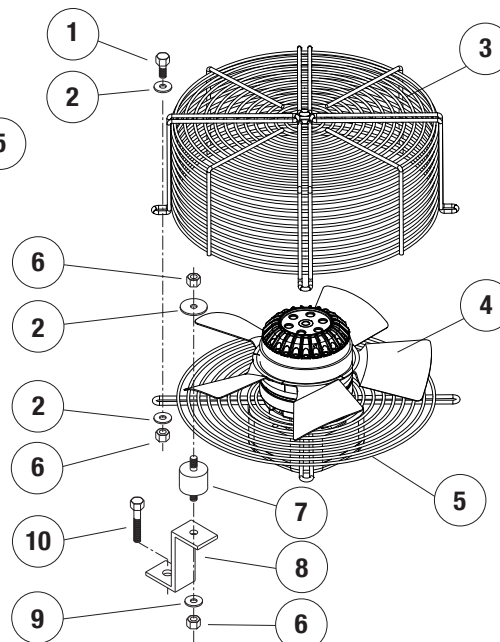
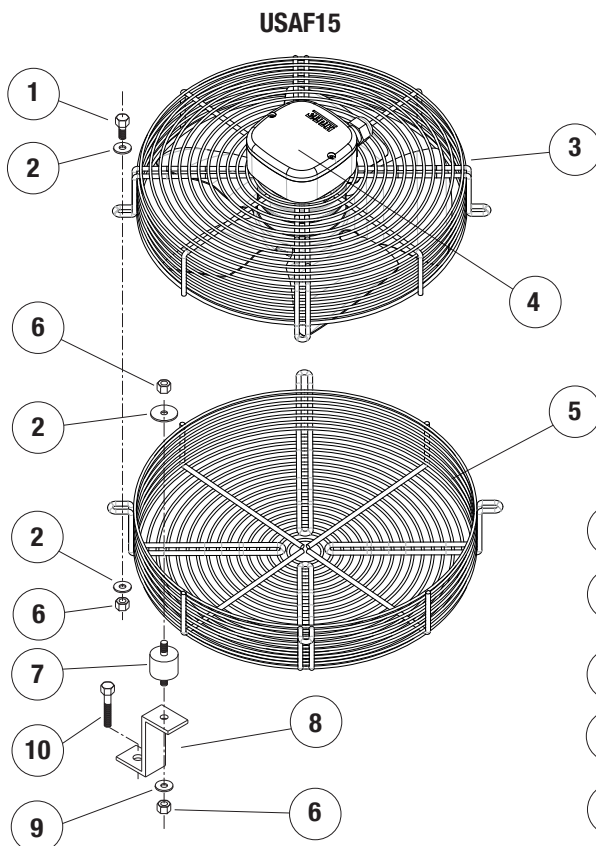


Assieme motoventilatore Fan motor assembly

		serie del compressore compressor series					
		A - B - C - D - F	Q	S	V	Z	W
assieme motoventilatore	fan motor assembly	SZ-FM1	SZ-FM9	SZ-FM2S	SZ-FM2V	SZ-FM3	SZ-FM4
comprende:	includes:						
Motoventilatore	Fan motor	USAF6	USAF6	USAF15	USAF15	USAF15	USAF15
Staffa	Bracket	S3621124	S4031124	S4951124	S4951124	S6501124	S8701124
Kit antivibranti	Vibrations absorber kit	SK205100	SK205100	SK205100	SK205100	SK205100	SK205100
Viti	Screws	-	M8x65	M8x80	M10x95	M10x95	M10x95

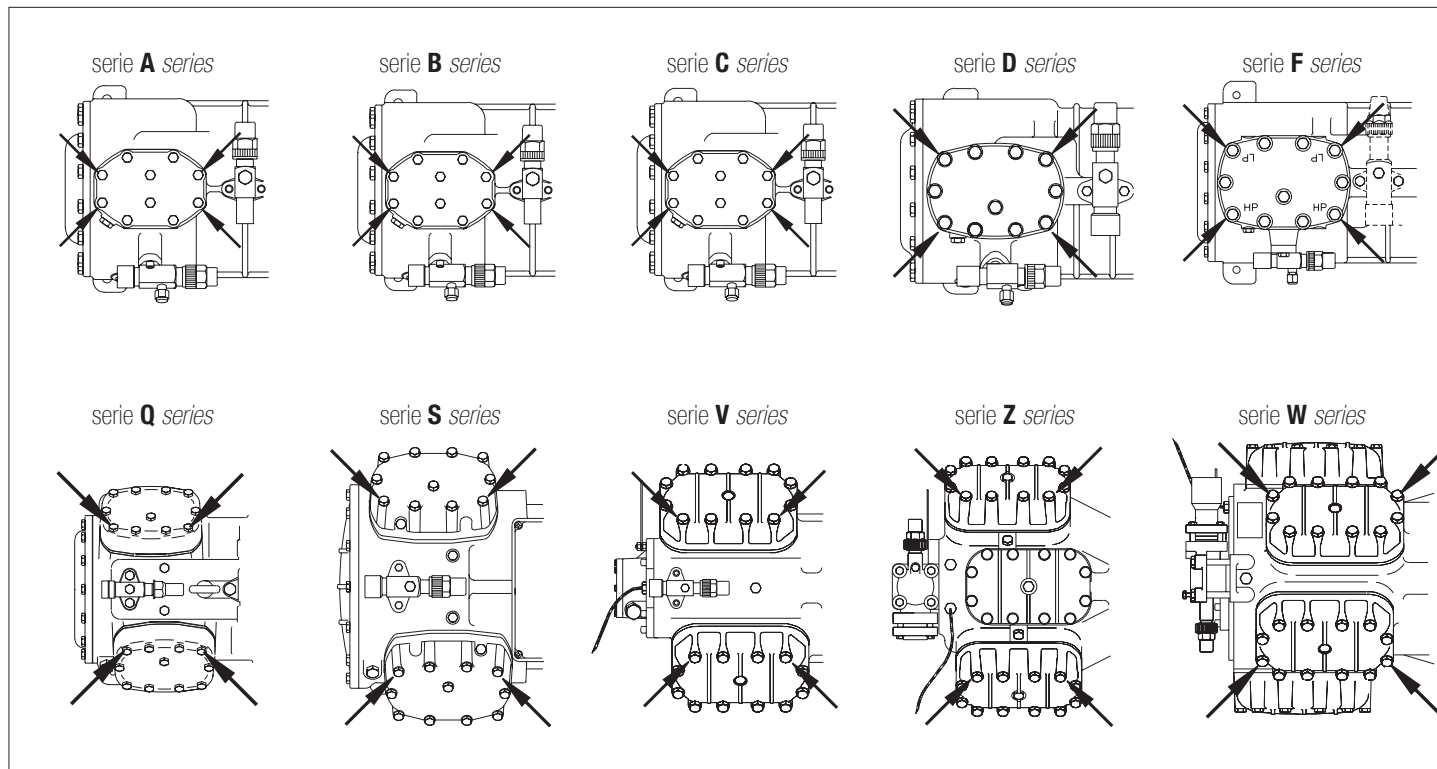
Caratteristiche dei motoventilatori Fan motor characteristics

			modello motoventilatore fan-motor model				
			USAF15		USAF6		
voltaggio	voltage	V	230/3 Δ		400/3 人		230/1
frequenza	frequency	Hz	50	60	50	60	50 60
condensatore	capacitor	μF	-		-		4
potenza assorbita	input power	W	100	120	100	120	115 155
corrente assorbita	input current	A	0.41	0.38	0.24	0.22	0.51 0.68
diametro della ventola	fan size	mm	312		312		250
numero di giri	speed	g/min	1360	1530	1360	1530	2550 2750
portata d'aria	air flow	m³/h	1940	2175	1940	2175	1610 1740
massima temperatura ambiente	maximum ambient temperature	°C	60	60	60	60	55 50

Schema di montaggio Mounting scheme
Legenda
Items


1 vite	screw
2 rondella	washer
3 griglia superiore	upper fan grid
4 motoventilatore	motor fan
5 griglia inferiore	lower fan grid
6 dado	nut
7 supporto antivibrante	vibrations absorber
8 staffa	bracket
9 rondella grover	grover washer
10 vite testa cilindri	cylinder head screw

Punti di fissaggio del motoventilatore *Fixing points for fan motor*



Per il montaggio del motoventilatore, rimuovere dalle teste le viti indicate dalle frecce e fissare le staffe applicando la corretta coppia di serraggio (vedi schema a pagina 1, riferimento 10).

For fan motor assembling, remove from the heads the screws pointed by arrows and fix the brackets applying the suitable tightening torque to the screws (see drawing on page 1, item ref. 10).

Coppia di serraggio delle viti di fissaggio *Tightening torques for fixing screws*

	serie del compressore <i>compressor series</i>										
	A	B	C	D 2 HP	D 3 - 4 HP	F	Q	S	V	Z	W
dimensione <i>dimension</i>	M8x50	M8x75	M8x75	M8x65	M8x85	M8x80	M8x65	M8x80	M10x95	M10x95	M10x95
coppia di serraggio <i>tightening torque</i> Nm	35	35	35	35	35	35	35	35	75	75	75

Collegamenti elettrici *Electrical wiring*

