

Техническое описание

Обратно-запорные клапаны SCA-X обратные клапаны CHV-X



SCA-X — это обратные клапаны со встроенной функцией запорного клапана. Клапаны SCA-X выпускаются в угловых исполнениях.

CHV-X — это только обратные клапаны. Клапаны CHV-X выпускаются в угловых и прямооточных исполнениях.

Данные клапаны предназначены для открытия при очень малых перепадах давления. Они имеют небольшое гидравлическое сопротивление и легко разбираются для проведения осмотра и технического обслуживания.

Клапаны SCA-X снабжены колпачком. Они имеют обратную посадку клапанного конуса, что позволяет заменять сальниковое уплотнение шпинделя, даже если клапан находится под давлением.

Прорезанные лазером V-образные порты обеспечивают клапану отличные гидравлические характеристики при открытии (SCA-X/CHV-X 50-125).

Клапанный конус, имеющий эластичное уплотнение, точно и плотно закрывает клапанное седло.

Хорошо сбалансированный демпфирующий эффект между поршнем и цилиндром обеспечивает оптимальную защиту от пульсаций давления при низких нагрузках.

Преимущества

- Пригодны для систем на ГХФУ, ГФУ, R717 (аммиак), R744 (CO₂), пропане, бутане, изобутане и этане.
С заменным уплотнительным кольцом возможно использование в применениях с тепловым насосом для R717 и системах пропилена.
- Модульный принцип:
 - Корпус каждого клапана выпускается с несколькими различными типами присоединения и размерами.
 - Имеется возможность перепрофилировать SCA-X или CHV-X в любое иное изделие серии Flexline™ SVL (ручной регулирующий клапан, запорный клапан или сетчатый фильтр) путем простой замены верхней части.
- Быстрое и простое обслуживание клапанов. Замена верхней части клапана, не требует проведения сварочных работ.
- Могут открываться при очень низких перепадах давления 0,04 бар.
- Оснащены встроенной демпфирующей камерой, предотвращающей возникновение вибрации конуса из-за низкой скорости и/или низкой плотности хладагента.
- Каждый клапан имеет маркировку с указанием типа, размера и диапазона применения. При подготовке для работы с тепловым насосом для аммиака или в системе с пропиленом должно быть установлено дополнительное идентифицирующее кольцо.
- Легко и просто разбираются, для проведения осмотра и технического обслуживания.
- Имеют обратную посадку клапанного конуса, что позволяет заменять сальниковое уплотнение шпинделя, даже если клапан находится под давлением.
- Имеют оптимальные гидравлические характеристики, обеспечивающие быстрое открытие клапана.
- Корпус и шток клапанов выполнены из низко-температурной стали в соответствии с требованиями Директивы ЕС по оборудованию, работающему под давлением (PED) и других международных стандартов.
- Болты клапана изготовлены из нержавеющей стали
- Максимальное рабочее давление: 52 бар изб.
- Диапазон температур: -60 – 150 °C
- Классификация: DNV, CRN, BV, EAC и т.д. Актуальный перечень сертификатов на изделия можно получить в отделе продаж местного отделения компании «Данфосс»

Конструкция

Штуцеры

Имеются следующие типы соединений:

- Под сварку встык DIN (EN 10220)
DN 15 - 125
- Под сварку встык ANSI (B 36.10, сортамент 80),
DN 15 - 40
- Под сварку встык ANSI (B 36.10, сортамент 40),
DN 50 - 125
- Под сварку встык GOST, (8734-75 / 8732-78)
DN 15 - 125
- Под сварку с втулкой ANSI (B 16.11),
DN 50

Корпус

Корпус клапана выполнен из специальной низкотемпературной стали.

Конус клапана

Конус клапана имеет металлический буртик, защищающий тефлоновую прокладку от повреждения при слишком больших усилиях при закрытии клапана.

Демпфирующая камера

Демпфирующая камера клапана заполнена хладагентом (в газообразном или жидком состоянии), который создает амортизирующий эффект при открытии и закрытии клапана.

Шпindelь (SCA-X)

Шпindelь выполнен из полированной нержавеющей стали, что обеспечивает плотное прилегание уплотнительного кольца.

Сальник (SCA-X)

Сальник обеспечивает надежное уплотнение клапана во всем диапазоне рабочих температур: -60 – 150 °C. Данный диапазон является стандартным для всей серии SVL.

Директива ЕС по оборудованию, работающему под давлением (PED)

Клапаны SCA-X/CHV-X аттестованы в соответствии с европейским стандартом, установленным Директивой ЕС по оборудованию, работающему под давлением, и маркированы знаком CE.

Более подробная информация приведена в руководстве по монтажу изделия.

Монтаж

Клапан устанавливается вертикально конусом клапана вниз.

Корпус клапана выдерживает очень высокое внутреннее давление. Однако система трубопроводов должна быть спроектирована так, чтобы избежать появления участков, в которых может накапливаться жидкий хладагент и таким образом понизить риск возникновения гидроудара при его термическом расширении.

Более подробная информация приведена в инструкции по монтажу клапанов SCA-X/CHV-X.

В низкотемпературных системах охлаждения вязкое холодное масло, поступающее в демпфирующую камеру, может вызвать проблемы в работе обратного клапана. В этом случае, может потребоваться внести в клапан изменения для его работы с более вязкими жидкостями, увеличив диаметр отверстия в демпфирующей камере.



Пример маркировки клапана CHV-X



Клапаны SCA-X/CHV-X		
Номинальный внутренний диаметр	DN = < 25 мм (1 дюйм)	DN32-80 мм (1¼ - 3 дюйма) DN100 - 125 мм (4 - 5 дюймов)
Предназначены для	Жидкости группы I	
Категория	II	III

Применение

На рисунке 3 показано место установки обратного-запорного клапана SCA-X в линии нагнетания винтовых компрессоров. Клапан SCA-X предотвращает возврат конденсата в маслоотделитель, а также не допускает выравнивание давления через компрессор.

По сравнению с установкой двух клапанов — обычного запорного и обратного, установка одного обратного-запорного клапана проще и имеет более низкое гидравлическое сопротивление.

Установка клапанов в линии экономайзера не рекомендуется.

По вопросу горизонтального монтажа функционального модуля обращайтесь в компанию Danfoss.

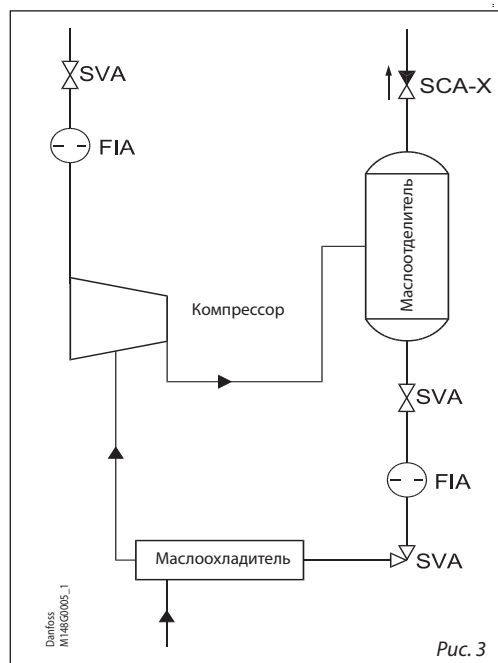


Рис. 3

Технические характеристики

- **Хладагенты**
Пригодны для систем на ГХФУ, ГФУ, R717 (аммиак), R744 (CO₂), пропане, бутане, изобутане и этане.
С замененным уплотнительным кольцом возможно использование в применениях с тепловым насосом для R717 и системах пропилена.
- **Диапазон температур**
-60 – 150 °C
- **Максимальное рабочее давление**
52 бар изб.

Расчет и выбор клапанов
Введение

При подборе типоразмера клапана SCA-X/CHV-X необходимо подобрать такой клапан, который бы наилучшим образом соответствовал заданным рабочим условиям. Для этого необходимо знать номинальные условия эксплуатации и условия работы с частичной нагрузкой.

Подбор клапанов SCA-X/CHV-X можно провести двумя способами:
– с помощью таблиц приведенных ниже;
– с помощью программы Coolselector®2.

Пример
Система единиц СИ

Номинальные условия работы:
Макс. объемный расход газа $\dot{V} = 1000$ м³/ч
Плотность $\rho = 3,0$ кг/м³
Мин. частичная загрузка = 33%

Исходные данные:

Рекомендуемая скорость - C_{rec} [м/с]
Мин. реком. скорость - $C_{min, rec}$ [м/с]
Макс. скорость - C_{max} [м/с]
Скорость при частичной нагрузке - C_{part} [м/с]

Зная плотность $\rho \approx 3,0$ кг/м³, можно найти скорости C_{rec} и $C_{min, rec}$ используя диаграмму представленную ниже (для стандартного

$$C_{rec} \approx 14 \text{ м/с}$$

$$C_{min, rec} \approx 3 \text{ м/с}$$

Система единиц США

Номинальные условия работы:
Макс. объемный расход газа $\dot{V} = 1160$ гал/мин
Плотность $\rho = 0,187$ фунта/фут³
Мин. частичная загрузка = 33%

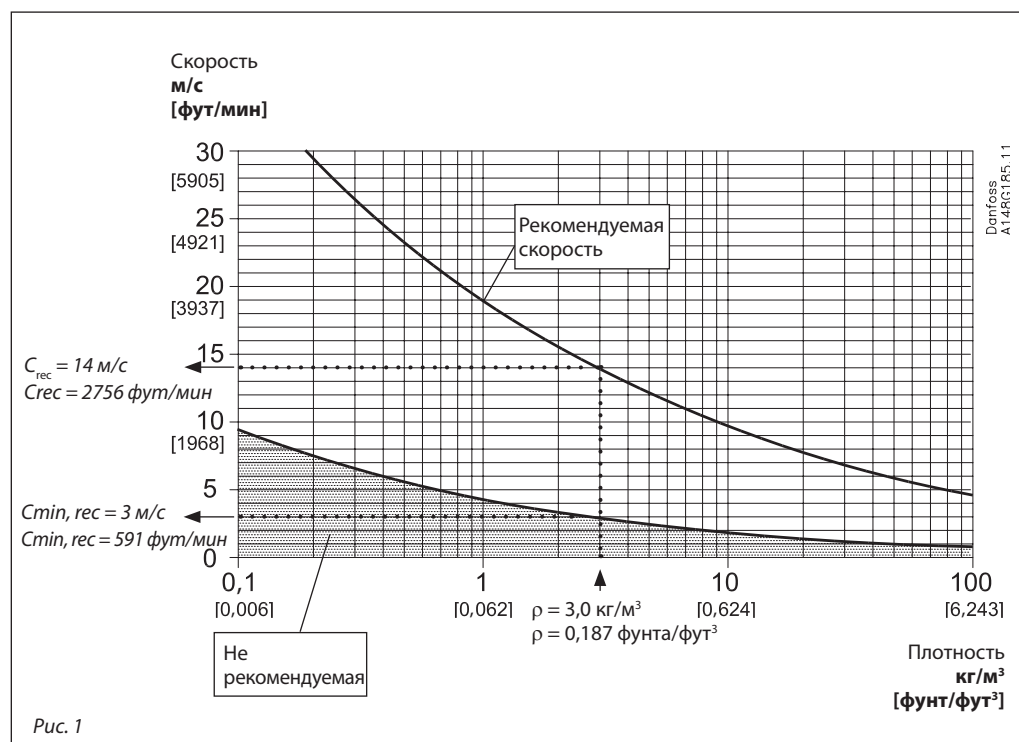
Исходные данные:

Рекомендуемая скорость - C_{rec} [фут/мин]
Мин. реком. скорость - $C_{min, rec}$ [фут/мин]
Макс. скорость - C_{max} [фут/мин]
Скорость при частичной нагрузке - C_{part} [фут/мин]

Зная плотность $\rho \approx 0,187$ фунта/фут³, можно найти скорости C_{rec} и $C_{min, rec}$ используя диаграмму представленную ниже (для

$$C_{rec} \approx 2756 \text{ фут/мин}$$

$$C_{min, rec} \approx 591 \text{ фут/мин}$$



Продолжение подбора на следующей странице.

Расчет и выбор клапанов
(продолжение)

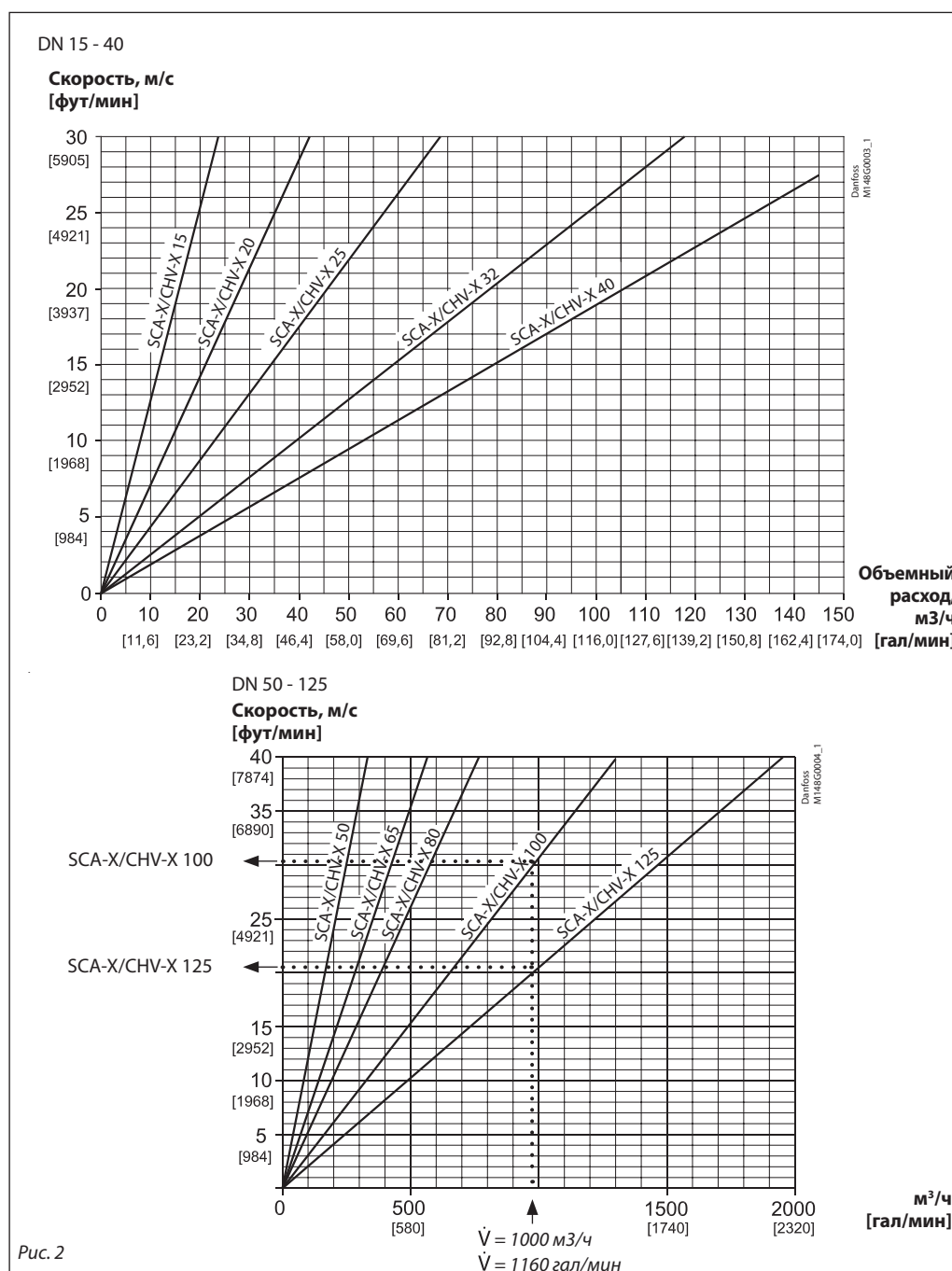
Зная расход $\dot{V} = 1000$ м³/ч (1160 гал/мин), по графику на рис. 2 можно определить следующие значения:

Для SCA-X/CHV-X размером DN 100 максимальная скорость газа будет равна $S_{max} \approx 31$ м/с (6100 фут/мин)
Для SCA-X/CHV-X размером DN 125 максимальная скорость газа будет равна $S_{max} \approx 20$ м/с (3900 фут/мин)

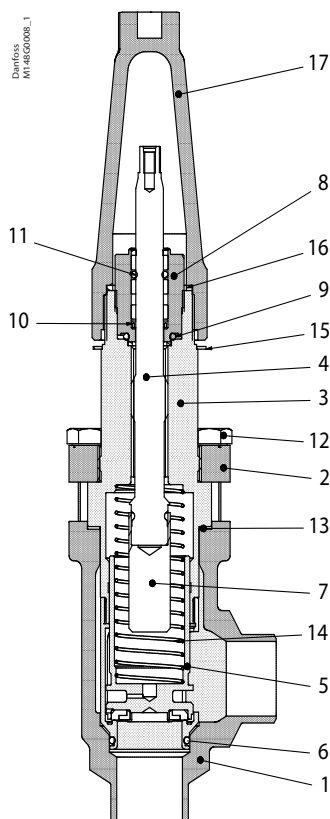
Таким образом, следует выбрать клапан SCA-X размером DN 125, т. к. макс. скорость газа для него прибр. равна 20 м/с (3900 фут/мин), что ближе всего к рекомендуемой скорости $S_{rec} \approx 14$ м/с (2756 фут/мин), а условия работы с частичной нагрузкой удовлетворяют поставленным требованиям:

Если выбранный клапан при работе с частичной нагрузкой обеспечивает скорость меньшую, чем S_{min} , гес, он может быть источником стука и шума. Что приведет к уменьшению срока службы клапана.

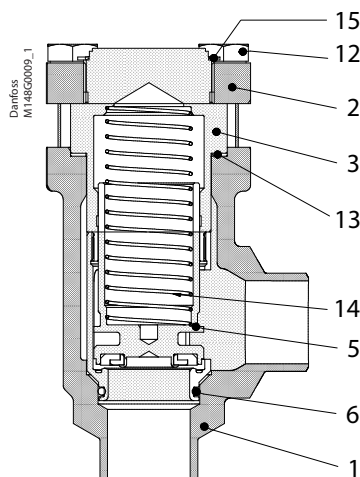
Мы знаем, что $S_{max} \approx 20$ м/с (3900 фут/мин) и что мин. частичная нагрузка равна 33%. Отсюда следует, что $S_{part} \approx 6,5$ м/с (1290 фут/мин). Таким образом, S_{part} (6,5 м/с) > S_{min} , гес (3,0 м/с), и выбранная модель клапана SCA-X DN125 является оптимальным вариантом для данных условий.



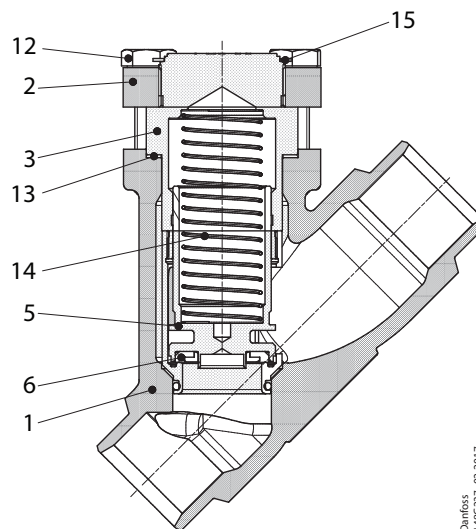
Спецификация



SCA-X 15 - 40



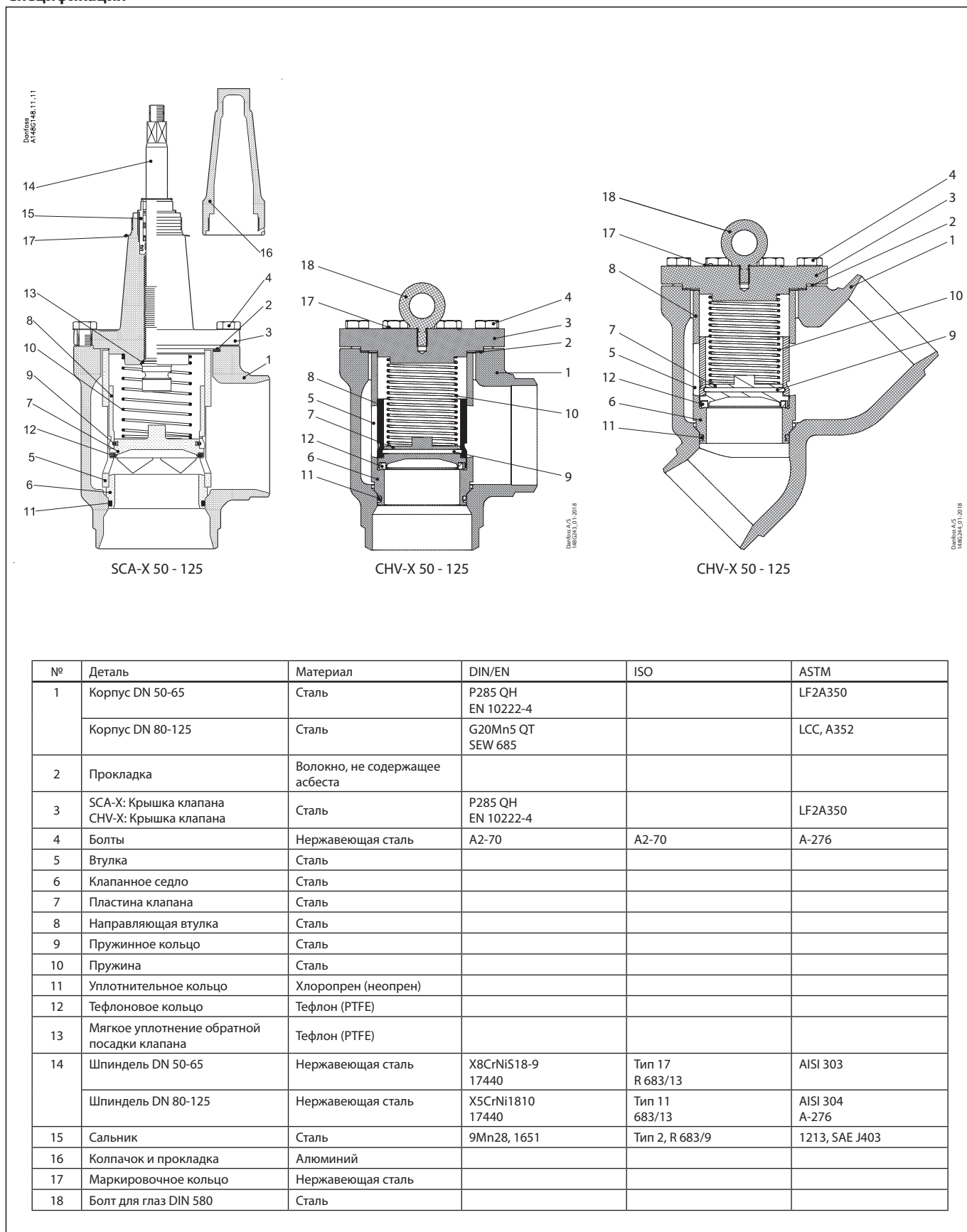
CHV-X 15 - 40



CHV-X 15 - 40

№	Деталь	Материал	DIN/EN	ISO	ASTM
1	Корпус	Сталь	P285QH EN10222-4		LF2A350
2	Крышка клапана	Сталь	P275NL1 EN10028-3		
3	Крышка клапана, внутренняя вставка	Сталь			
4	Шпindelь	Нержавеющая сталь	X 10CrNiS18-9	Тип 17, 17440	AISI 303, 683/13
5	Конус	Сталь Тefлон (PTFE)			
6	Уплотнительное кольцо	Хлоропрен (неопрен)			
7	Удлинитель шпindelя	Сталь			
8	Сальник Уплотнительные кольца	Сталь Хлоропрен (неопрен)			
9	Уплотнительная шайба	Алюминий			
10	Сальник с пружинным поджатием	Тefлон (PTFE)			
11	Уплотнительное кольцо	Хлоропрен (неопрен)			
12	Болты	Нержавеющая сталь	A2-70	A2-70	Тип 308
13	Прокладка	Волокно, не содержащее асбеста			
14	Пружина	Сталь			
15	Опознавательное кольцо	Нержавеющая сталь			
16	Прокладка уплотнительного колпачка	Нейлон			
17	Колпачок	Алюминий			

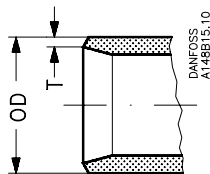
Спецификация



Штуцеры

Размер мм	Размер дюйм	OD мм	T мм	OD дюйм	T дюйм			Угловой клапан м ³ /ч	Угловой клапан гал. США/мин	Прямоточный клапан м ³ /ч	Прямоточный клапан гал. США/мин
-----------	-------------	-------	------	---------	--------	--	--	-------------------------------------	--------------------------------	---	------------------------------------

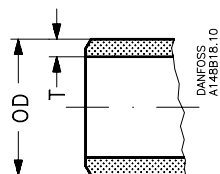
DIN



Под сварку встык DIN (EN 10220)

15	1/2	21,3	2,3	0,839	0,091			8	9,3	4	4,6
20	3/4	26,9	2,3	1,059	0,091			10	11,6	7	8,1
25	1	33,7	2,6	1,327	0,102			24	27,8	16	18,6
32	1 1/4	42,4	2,6	1,669	0,102			30	34,8	21	24,4
40	1 1/2	48,3	2,6	1,902	0,102			30	34,8	21	24,4
50	2	60,3	2,9	2,37	0,11			45	53	28	34
65	2 1/2	76,1	2,9	3,00	0,11			72	85	41	48
80	3	88,9	3,2	3,50	0,13			103	129	81	94
100	4	114,3	3,6	4,50	0,14			196	232	157	182
125	5	139,7	4,0	5,50	0,16			301	356	250	290

ANSI



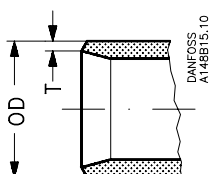
Под сварку встык ANSI (B 36.10, сортамент 80)

15	1/2	21,3	3,7	0,839	0,146			8	9,3	4	4,6
20	3/4	26,9	4,0	1,059	0,158			10	11,6	7	8,1
25	1	33,7	4,6	1,327	0,181			24	27,8	16	18,6
32	1 1/4	42,4	4,9	1,669	0,193			30	34,8	21	24,4
40	1 1/2	48,3	5,1	1,902	0,201			30	34,8	21	24,4

Под сварку встык ANSI (B 36.10, сортамент 40)

50	2	60,3	3,9	2,37	0,15			45	53	28	34
65	2 1/2	73,0	5,2	2,87	0,20			72	85	41	48
80	3	88,9	5,5	3,50	0,22			103	129	81	94
100	4	114,3	6,0	4,50	0,24			196	232	157	182
125	5	141,3	6,6	5,56	0,26			301	356	250	290

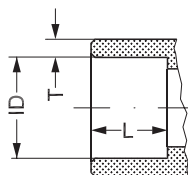
GOST



Под сварку встык GOST (8734-75 / 8732-78)

15	1/2	18	2	0,709	0,079			8	9,3	4	4,6
20	3/4	25	2,5	0,984	0,098			10	11,6	7	8,1
25	1	32	3	1,260	0,118			24	28,8	16	18,6
32	1 1/4	38	3	1,496	0,118			30	49,4	21	24,4
40	1 1/2	45	3	1,772	0,118			30	52,4	21	24,4
50	2	57	3,5	2,244	0,138			45	53	28	34
65	2 1/2	76,1	2,9	3	0,11			72	85	41	48
80	3	88,9	3,2	3,50	0,13			103	129	81	94
100	4	108	4	4,252	0,157			196	232	157	182
125	5	133	4	5,236	0,157			301	356	250	290

SOC



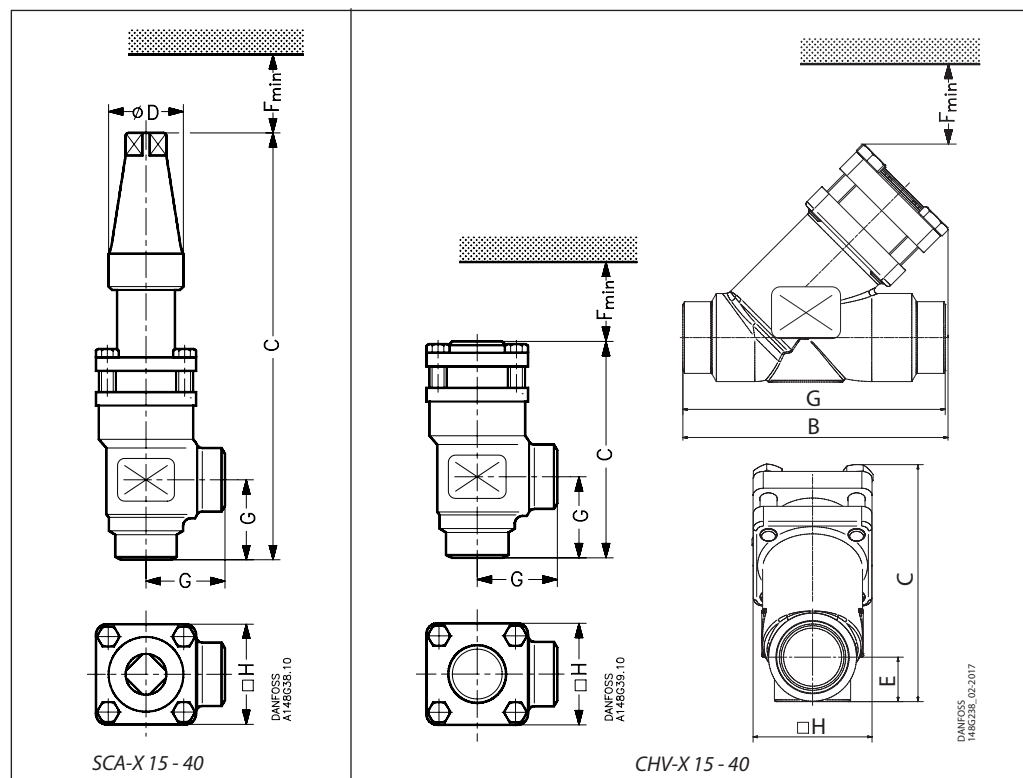
Размер мм	Размер дюйм	ID мм	T мм	ID дюйм	T дюйм	L мм	L дюйм				
-----------	-------------	-------	------	---------	--------	------	--------	--	--	--	--

Под сварку с втулкой ANSI (B 16.11)

15	1/2	21,8	6	0,858	0,235	10	0,39				
20	3/4	27,2	4,6	1,071	0,181	13	0,51				
25	1	33,9	7,2	1,335	0,284	13	0,51				
32	1 1/4	42,7	6,1	1,743	0,240	13	0,51				
40	1 1/2	48,8	6,6	1,921	0,260	13	0,51				
50	2	61,2	6,2	2,41	0,24	16	0,63				

Размеры и масса

Клапаны SCA-X/CHV-X 15 - 40 (½- 1½ дюйма)



Клапан		C	G	∅D	F _{мин}	□H	Масса
--------	--	---	---	----	------------------	----	-------

SCA-X 15 - 40

SCA-X 15 (½ дюйма)	мм дюйм	212 8.35	45 1.77	38 1.50	60 2.36	60 2.36	1.6 кг 3.53 фунта
SCA-X 20 (¾ дюйма)	мм дюйм	212 8.35	45 1.77	38 1.50	60 2.36	60 2.36	1.6 кг 3.53 фунта
SCA-X 25 (1 дюйма)	мм дюйм	295 11.61	55 2.17	50 1.97	85 3.35	70 2.76	3.2 кг 7.05 фунта
SCA-X 32 (1¼ дюйма)	мм дюйм	295 11.61	55 2.17	50 1.97	85 3.35	70 2.76	3.2 кг 7.05 фунта
SCA-X 40 (1½ дюйма)	мм дюйм	295 11.61	55 2.17	50 1.97	85 3.35	70 2.76	3.2 кг 7.05 фунта

CHV-X 15 - 40 угловой клапан

CHV-X 15 (½ дюйма)	мм дюйм	103 4.06	45 1.77		60 2.36	60 2.36	1.2 кг 2.65 фунта
CHV-X 20 (¾ дюйма)	мм дюйм	103 4.06	45 1.77		60 2.36	60 2.36	1.2 кг 2.65 фунта
CHV-X 25 (1 дюйма)	мм дюйм	143 5.63	55 2.17		85 3.35	70 2.76	2.3 кг 5.07 фунта
CHV-X 32 (1¼ дюйма)	мм дюйм	143 5.63	55 2.17		85 3.35	70 2.76	2.3 кг 5.07 фунта
CHV-X 40 (1½ дюйма)	мм дюйм	143 5.63	55 2.17		85 3.35	70 2.76	2.3 кг 5.07 фунта

Клапан		C	B	E	G	F _{мин}	□H	Масса
--------	--	---	---	---	---	------------------	----	-------

CHV-X 15 - 40 прямой клапан

CHV-X 15 (½ дюйма)	мм дюйм	99 3.90	114 4.49	19 0.75	120 4.72	60 2.36	60 2.36	1.3 кг 2.87 lb
CHV-X 20 (¾ дюйма)	мм дюйм	99 3.90	114 4.49	19 0.75	120 4.72	60 2.36	60 2.36	1.3 кг 2.87 фунта
CHV-X 25 (1 дюйма)	мм дюйм	141 5.55	157 6.18	26 1.02	155 6.10	85 3.35	70 2.76	2.6 кг 5.73 фунта
CHV-X 32 (1¼ дюйма)	мм дюйм	141 5.55	157 6.18	26 1.02	155 6.10	85 3.35	70 2.76	2.6 кг 5.73 фунта
CHV-X 40 (1½ дюйма)	мм дюйм	141 5.55	157 6.18	26 1.02	155 6.10	85 3.35	70 2.76	2.6 кг 5.73 фунта

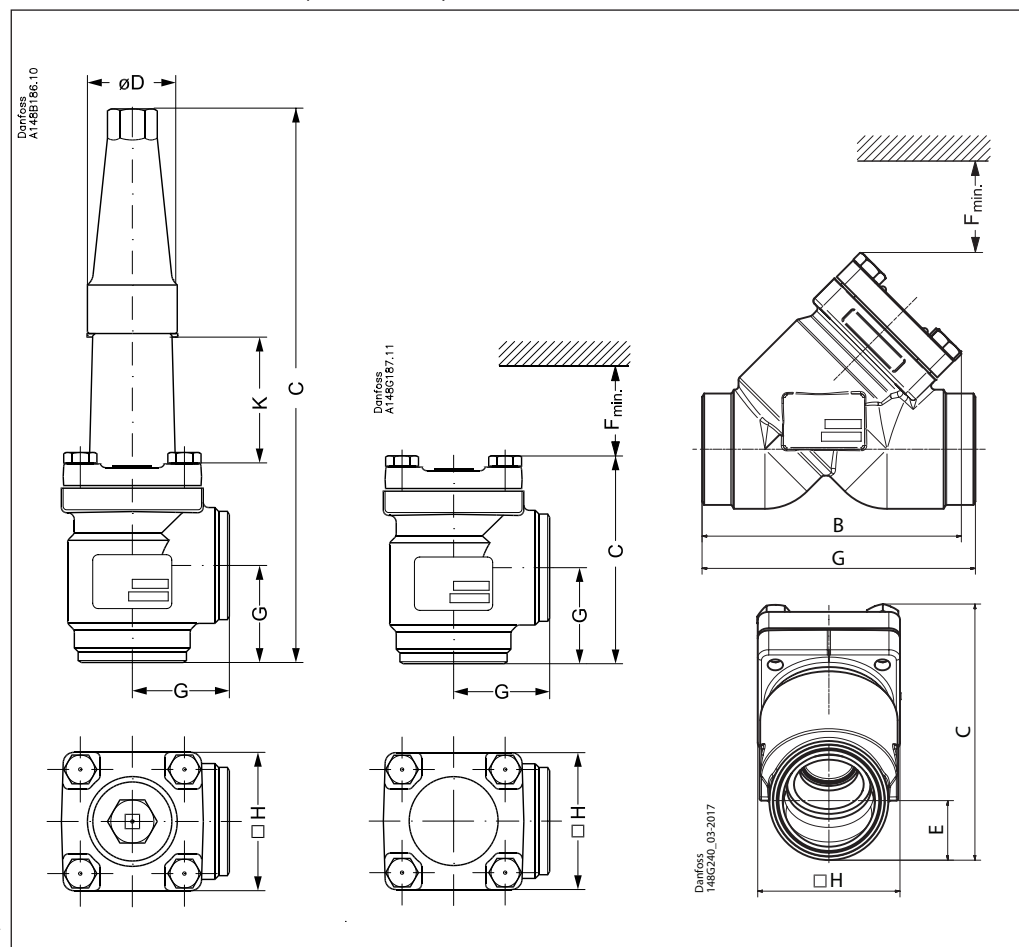
CHV-X 32-40 прямой клапан, под сварку с втулкой SOG

CHV-X 32-40 (1¼ - 1½ дюйма)	мм дюйм	132 5.20	156 6.14	26 1.02	155 6.10	85 3.35	70 2.76	2.8 кг 6.11 фунта
--------------------------------	------------	-------------	-------------	------------	-------------	------------	------------	----------------------

Массы указаны приблизительно.

Размеры и масса

Клапаны SCA-X/CHV-X 50 - 65 (2 - 2½ дюйма)



Клапан	K	C	G	ØD	H	Масса
--------	---	---	---	----	---	-------

SCA-X

SCA-X 50	мм	70	315	60	50	77	3,8 кг
SCA-X (2)	дюйм	2,76	12,40	2,36	1,97	3,03	8,40 фунта
SCA-X 65	мм	70	335	70	50	90	5,5 кг
SCA-X (2½)	дюйм	2,76	13,19	2,76	1,97	3,54	12,16 фунта

Клапан	C	G	F _{min.}	H	Масса
--------	---	---	-------------------	---	-------

CHV-X угловой клапан

CHV-X 50	мм	132	60	92	77	3,2 кг
CHV-X (2)	дюйм	5,20	2,36	3,62	3,03	7,10 фунта
CHV-X 65	мм	152	70	107	90	4,5 кг
CHV-X (2½)	дюйм	5,98	2,76	4,21	3,54	9,95 фунта

Клапан	C	B	E	G	F _{min.}	H	Масса
--------	---	---	---	---	-------------------	---	-------

CHV-X прямой клапан

CHV-X 50	мм	139	140	32	148	92	77	3 кг
CHV-X (2)	дюйм	5,47	5,51	1,26	5,83	3,62	3,03	6,72 фунта
CHV-X 65	мм	163	164	40	176	107	90	4,3 кг
CHV-X (2½)	дюйм	6,4	6,4	1,6	6,9	4,21	3,54	9,44 фунта

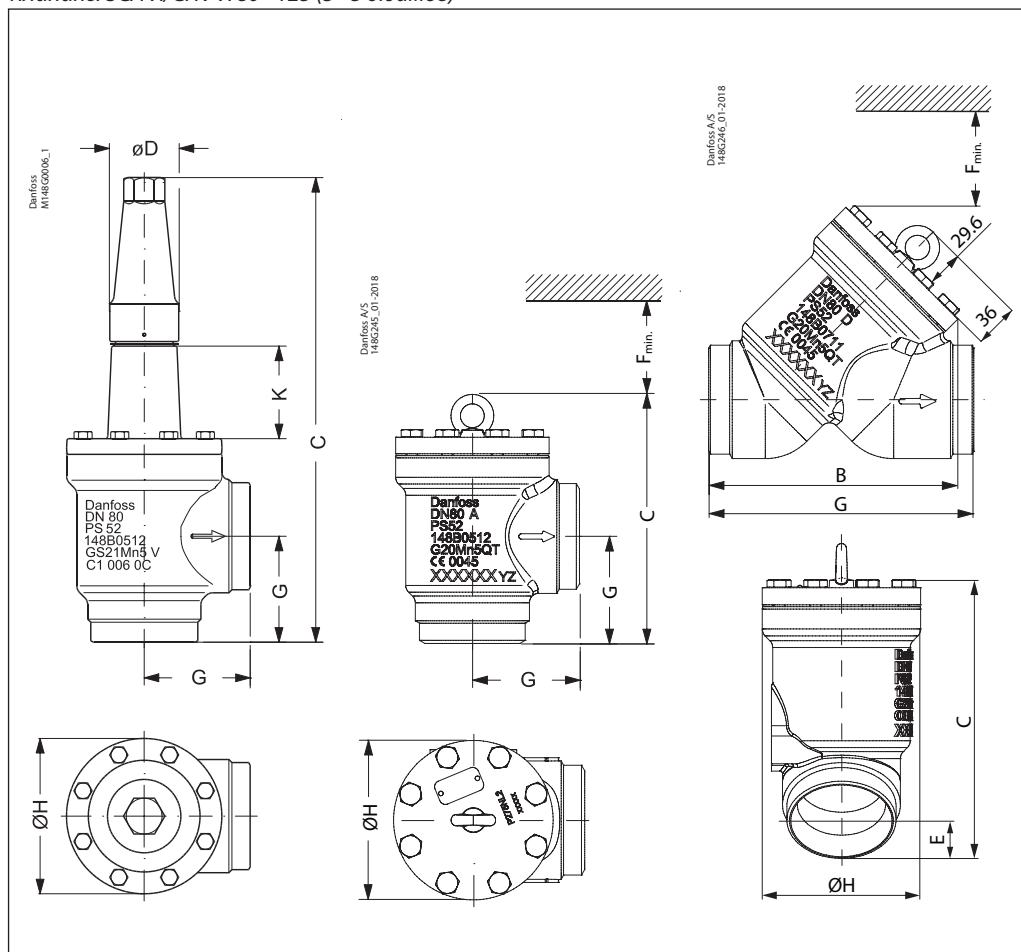
CHV-X прямой клапан, под сварку с втулкой SOC

CHV-X 50	мм	142	147	37	162	92	77	3,8 кг
CHV-X (2)	дюйм	5,59	5,79	1,46	6,38	3,62	3,03	8,33 фунта

Массы указаны приблизительно.

Размеры и масса

Клапаны SCA-X/CHV-X 80 - 125 (3 - 5 дюймов)



Клапаны	K	C	G	ØD	ØH	Масса
---------	---	---	---	----	----	-------

SCA-X

SCA-X 80	мм	76	388	90	58	129	9,7 кг
SCA-X (3)	дюйм	3,00	15,28	3,54	2,28	5,08	21,4 фунта
SCA-X 100	мм	90	437	106	58	156	15,3 кг
SCA-X (4)	дюйм	3,54	17,20	4,17	2,28	6,14	33,7 фунта
SCA-X 125	мм	90	533	128	74	193	28,1 кг
SCA-X (5)	дюйм	3,54	20,98	5,04	2,91	7,60	61,9 фунта

Клапан	C	G	F _{min}	ØH	Масса
--------	---	---	------------------	----	-------

CHV-X угловой клапан

CHV-X 80	мм	218,6	90	103,4	129	8,7 кг
CHV-X (3)	дюйм	8,61	3,54	4,07	5,08	19,23 фунта
CHV-X 100	мм	252,6	106	133,4	156	14,3 кг
CHV-X (4)	дюйм	9,94	4,17	5,25	6,14	31,60 фунта
CHV-X 125	мм	297,6	128	160,4	193	25,6 кг
CHV-X (5)	дюйм	11,72	5,04	6,31	7,60	56,58 фунта

Клапан	C	B	E	G	F _{min}	ØH	Масса
--------	---	---	---	---	------------------	----	-------

CHV-X прямой клапан

CHV-X 80	мм	206	204	48	216	133	129	9,3 кг
CHV-X (3)	дюйм	8,11	8,03	1,89	8,50	5,24	5,08	20,4 фунта
CHV-X 100	мм	256	248	62	264	163	156	14,6 кг
CHV-X (4)	дюйм	10,08	9,76	2,44	10,39	6,43	6,14	32,29 фунта
CHV-X 125	мм	314	302	74	322	190	193	32,5 кг
CHV-X (5)	дюйм	12,36	11,89	2,91	12,68	7,48	7,60	71,65 фунта

Массы указаны приблизительно.

**Оформление заказа
клапанов в сборе SCA-X/
CHV-X**

Оформление заказа
Для подбора необходимого клапана используйте
таблицы, приведенные ниже.

Более подробную информацию можно получить в
отделе продаж местного отделения компании Danfoss.

Помните, что код заказа клапана служит только для
идентификации клапанов, часть которых может не
входить в стандартный номенклатурный ряд.

Тип клапана	SCA-X	Обратно-запорный клапан				
	CHV-X	Обратный клапан				
		A	D	G	SOC	
Номинальный размер в мм (размер клапана определяется по диаметру штуцера)	15	DN 15	x	x	x	x
	20	DN 20	x	x	x	x
	25	DN 25	x	x	x	x
	32	DN 32	x	x	x	x
	40	DN 40	x	x	x	x
	50	DN 50	x	x	x	x
	65	DN 65	x	x		
	80	DN 80	x	x		
	100	DN 100	x	x	x	
	125	DN 125	x	x	x	
Штуцеры	A	Под сварку встык ANSI B 31.5, сортамент 80 DN 15-40 (½ - 1 ½")				
	D	Под сварку встык ANSI B 31.5, сортамент 40 DN 50-125 (2-5")				
	G	Под сварку встык DIN 2448				
	SOC	Под сварку встык GOST (8734-75 / 8732-78) Под сварку с втулкой ANSI B 16.11				
Корпус клапана	ANG	Угловой				
	STR	Прямой				

Внимание!

Если нужно, чтобы изделие было
сертифицировано в соответствии
с требованиями определенных
сертификационных обществ, сообщите
соответствующую информацию при заказе.

Угловой клапан

Клапаны SCA-X под сварку встык DIN

Размер		Тип	Кодовый номер
мм	дюйм		
15	½	SCA-X 15 D ANG	148B5208
20	¾	SCA-X 20 D ANG	148B5308
25	1	SCA-X 25 D ANG	148B5408
32	1¼	SCA-X 32 D ANG	148B5508
40	1½	SCA-X 40 D ANG	148B5608
50	2	SCA-X 50 D ANG	148B5702
65	2½	SCA-X 65 D ANG	148B5803
80	3	SCA-X 80 D ANG	148B5902
100	4	SCA-X 100 D ANG	148B6002
125	5	SCA-X 125 D ANG	148B6102

Клапаны SCA-X под сварку встык ANSI

Размер		Тип	Кодовый номер
мм	дюйм		
15	½	SCA-X 15 A ANG	148B5209
20	¾	SCA-X 20 A ANG	148B5309
25	1	SCA-X 25 A ANG	148B5409
32	1¼	SCA-X 32 A ANG	148B5509
40	1½	SCA-X 40 A ANG	148B5609

Клапаны SCA-X под сварку встык ANSI

Размер		Тип	Кодовый номер
мм	дюйм		
50	2	SCA-X 50 A ANG	148B5703
65	2½	SCA-X 65 A ANG	148B5802
80	3	SCA-X 80 A ANG	148B5903
100	4	SCA-X 100 A ANG	148B6004
125	5	SCA-X 125 A ANG	148B6103

Клапаны SCA-X под сварку с втулкой SOC

Размер		Тип	Кодовый номер
мм	дюйм		
50	2	SCA-X 50 SOC ANG	148B5704

Угловой клапан

Клапаны CHV-X под сварку встык DIN

Размер		Тип	Кодовый номер
мм	дюйм		
15	½	CHV-X 15 D ANG	148B5236
20	¾	CHV-X 20 D ANG	148B5336
25	1	CHV-X 25 D ANG	148B5436
32	1¼	CHV-X 32 D ANG	148B5536
40	1½	CHV-X 40 D ANG	148B5636
50	2	CHV-X 50 D ANG	148B5736
65	2½	CHV-X 65 D ANG	148B5838
80	3	CHV-X 80 D ANG	148B5936
100	4	CHV-X 100 D ANG	148B6036
125	5	CHV-X 125 D ANG	148B6136

Клапаны CHV-X под сварку встык ANSI

Размер		Тип	Кодовый номер
мм	дюйм		
15	½	CHV-X 15 A ANG	148B5237
20	¾	CHV-X 20 A ANG	148B5337
25	1	CHV-X 25 A ANG	148B5437
32	1¼	CHV-X 32 A ANG	148B5537
40	1½	CHV-X 40 A ANG	148B5637

Клапаны CHV-X под сварку встык ANSI

Размер		Тип	Кодовый номер
мм	дюйм		
50	2	CHV-X 50 A ANG	148B5737
65	2½	CHV-X 65 A ANG	148B5837
80	3	CHV-X 80 A ANG	148B5937
100	4	CHV-X 100 A ANG	148B6037
125	5	CHV-X 125 A ANG	148B6137

Клапаны CHV-X под сварку с втулкой SOC

Размер		Тип	Кодовый номер
мм	дюйм		
32	1¼	CHV 32 SOC ANG	148B5539
50	2	CHV 50 SOC ANG	148B5740

ANG = Угловой клапан

**Оформление заказа
клапанов в сборе SCA-X/
CHV-X**
(продолжение)

Прямоточный клапан

Клапаны CHV-X под сварку встык DIN

Размер		Тип	Кодовый номер
мм	дюйм		
15	½	CHV-X 15 D STR	148B6581
20	¾	CHV-X 20 D STR	148B6583
25	1	CHV-X 25 D STR	148B6585
32	1¼	CHV-X 32 D STR	148B6587
40	1½	CHV-X 40 D STR	148B6589
50	2	CHV-X 50 D STR	148B6591
65	2½	CHV-X 65 D STR	148B6593
80	3	CHV-X 80 D STR	148B6595
100	4	CHV-X 100 D STR	148B6597
125	5	CHV-X 125 D STR	148B6599

Клапаны CHV-X под сварку встык ANSI

Размер		Тип	Кодовый номер
мм	дюйм		
15	½	CHV-X 15 A STR	148B6582
20	¾	CHV-X 20 A STR	148B6584
25	1	CHV-X 25 A STR	148B6586
32	1¼	CHV-X 32 A STR	148B6588
40	1½	CHV-X 40 A STR	148B6590

Клапаны CHV-X под сварку встык ANSI

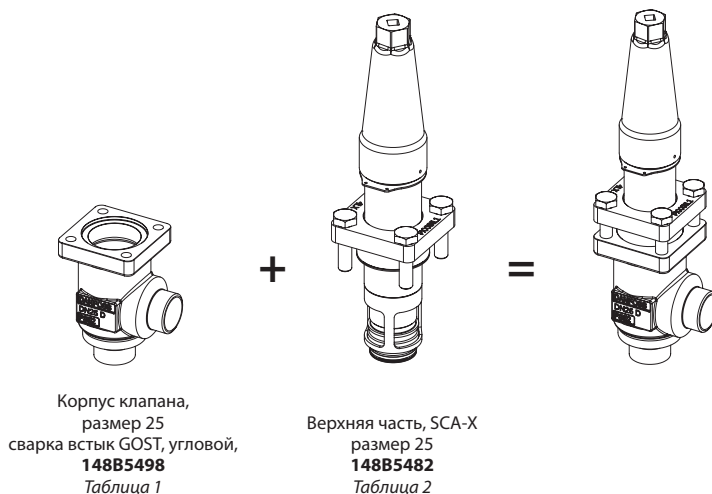
Размер		Тип	Кодовый номер
мм	дюйм		
50	2	CHV-X 50 A STR	148B6592
65	2½	CHV-X 65 A STR	148B6594
80	3	CHV-X 80 A STR	148B6596
100	4	CHV-X 100 A STR	148B6598
125	5	CHV-X 125 A STR	148B6600

Клапаны CHV-X под сварку с втулкой SOC

Размер		Тип	Кодовый номер
мм	дюйм		
15	½	CHV-X 15 SOC STR	148B6601
20	¾	CHV-X 20 SOC STR	148B6602
25	1	CHV-X 25 SOC STR	148B6603
32	1¼	CHV-X 32 SOC STR	148B6604
40	1½	CHV-X 40 SOC STR	148B6605
50	2	CHV-X 50 SOC STR	148B6606

STR = Прямоточный клапан

Оформление заказа клапанов SCA-X по частям
Пример

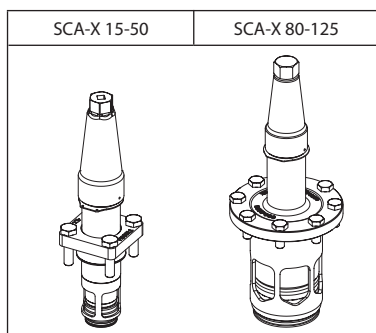
 (выберите из
таблицы 1 и 2)

Таблица 1

 Корпуса клапанов
SVL с различными
вариантами
присоединения

DN 15-65 мм (½ - 2½ дюйма)		DN 80-125 мм (3 - 5 дюймов)	

Размеры [DN]		Корпус клапана SVL										
		Сварка встык DIN		Сварка встык ANSI		Сварка встык GOST		SOC		FPT		T
мм	дюйм	ANG	STR	ANG	STR	ANG	STR	ANG	STR	ANG	STR	ANG
15	½	148B5252	148B5253	148B5254	148B5255	148B5391	148B5392	148B5256	148B5257	148B5258	148B5259	
20	¾	148B5352	148B5353	148B5354	148B5355	148B5393	148B5394	148B5356	148B5357	148B5358	148B5359	
25	1	148B5452	148B5453	148B5454	148B5455	148B5498	148B5499	148B5456	148B5457	148B5458	148B5459	
32	1¼	148B5576	148B5577	148B5578	148B5579	148B5593	148B5594	148B5580	148B5581	148B5582	148B5583	
40	1½	148B5652	148B5653	148B5654	148B5655	148B5681	148B5682	148B5656	148B5657			
50	2	148B5741	148B5742	148B5743	148B5744	148B5759	148B5760	148B5745	148B5746			
65	2½	148B5816	148B5817	148B5818	148B5819							
80	3	148B5912	148B5913	148B5914	148B5915							
100	4	148B6014	148B6015	148B6016	148B6017	148B6033	148B6034					
125	5	148B6112	148B6113	148B6114	148B6115	148B6133	148B6134					

Таблица 2

 Верхняя часть SCA-X,
включая прокладку и
болты


Размеры [DN]		Верхняя часть клапана SCA-X
мм	дюйм	
15	½	148B5282
20	¾	
25	1	148B5482
32	1¼	
40	1½	
50	2	148B5735
65	2½	148B5825
80	3	148B5918
100	4	148B6019
125	5	148B6118

 Запасной комплект (сменное уплотнительное кольцо)
для применений с тепловым насосом R717* и в системах
пропилена (включая идентификационный ярлык)

Размеры [DN]		Комплект уплотнительного кольца для	
мм	дюйм	R717 теплого насоса	R1270 систем пропилена
15	½	148B6070	148B6077
20	¾		
25	1	148B6071	148B6078
32	1¼		
40	1½		
50	2	148B6072	148B6079
65	2½	148B6073	148B6080
80	3	148B6074	148B6081
100	4	148B6075	148B6082
125	5	148B6076	148B6083

 * Запасные комплекты для тепловых насосов R717
(аммиак) применимы для непрерывной работы при
температуре от 100 до 150 °C (212 ... 302 °F).

Оформление заказа клапанов CHV-X по частям
Пример

 (выберите из
таблицы 1 и 2)

Таблица 1

 Корпуса клапанов
SVL с различными
вариантами
присоединения

Размеры [DN]		DN 15-65 мм (½ - 2½ дюйма)						DN 80-125 мм (3 - 5 дюймов)					
		Корпус клапана SVL											
		Сварка встык DIN		Сварка встык ANSI		Сварка встык GOST		SOC		FPT		T	
мм	дюйм	ANG	STR	ANG	STR	ANG	STR	ANG	STR	ANG	STR	ANG	
15	½	148B5252	148B5253	148B5254	148B5255	148B5391	148B5392	148B5256	148B5257	148B5258	148B5259		
20	¾	148B5352	148B5353	148B5354	148B5355	148B5393	148B5394	148B5356	148B5357	148B5358	148B5359		
25	1	148B5452	148B5453	148B5454	148B5455	148B5498	148B5499	148B5456	148B5457	148B5458	148B5459		
32	1¼	148B5576	148B5577	148B5578	148B5579	148B5593	148B5594	148B5580	148B5581	148B5582	148B5583		
40	1½	148B5652	148B5653	148B5654	148B5655	148B5681	148B5682	148B5656	148B5657				
50	2	148B5741	148B5742	148B5743	148B5744	148B5759	148B5760	148B5745	148B5746				
65	2½	148B5816	148B5817	148B5818	148B5819								
80	3	148B5912	148B5913	148B5914	148B5915								
100	4	148B6014	148B6015	148B6016	148B6017	148B6033	148B6034						
125	5	148B6112	148B6113	148B6114	148B6115	148B6133	148B6134						

Таблица 2

 Верхняя часть CHV-X,
включая прокладку и
болты

Размеры [DN]		CHV-X 15-50	CHV-X 80-125
мм	дюйм	Верхняя часть клапана CHV-X	
15	½	148B5283	
20	¾	148B5483	
25	1	148B5747	
32	1¼	148B5827	
40	1½	148B5919	
50	2	148B6022	
65	2½	148B6119	
80	3		
100	4		
125	5		

 Запасной комплект (сменное уплотнительное кольцо)
для применений с тепловым насосом R717* и в системах
пропилена (включая идентификационный ярлык)

Размеры [DN]		Комплект уплотнительного кольца для	
мм	дюйм	R717 теплого насоса	R1270 систем пропилена
15	½	148B6070	148B6077
20	¾		
25	1	148B6071	148B6078
32	1¼		
40	1½	148B6072	148B6079
50	2		
65	2½	148B6073	148B6080
80	3	148B6074	148B6081
100	4	148B6075	148B6082
125	5	148B6076	148B6083

 * Запасные комплекты для тепловых насосов R717
(аммиак) применимы для непрерывной работы при
температуре от 100 до 150 °C (212 ... 302 °F).

