

## ТЕХНИЧЕСКОЕ ОПИСАНИЕ

# FVR-H-70-200

---

## FVR - SERIES - MT

### LEGAL DISCLAIMER:

While Frascold has made every effort at the time of publication to ensure the accuracy of the information provided herein, product specifications and performances could be subject to change without notice. You can find the most updated information in our Product Selection Software FSS3 at the link:  
[https://www.frascold.it/en/download/software/fss\\_3\\_frascold\\_selection\\_software](https://www.frascold.it/en/download/software/fss_3_frascold_selection_software).



## Технические данные - FVR-H-70-200

Номин. мощн-ть двигателя	HP	70
Номин. мощн-ть двигателя	kW	52,2
Объемная произв-ть @ (2900 rpm - 50 Hz)	m <sup>3</sup> /h	200
Объемная произв-ть @ (3480 rpm - 60 Hz)	m <sup>3</sup> /h	240
Электропитание	V/ph/Hz/Connection	400/3/50/PWS
MRA	A	128
LRA	A	298
LRA DOL	A	518
макс частота эл. сети	Hz	70
мин частота эл. сети	Hz	30
Вес нетто	kg	326
Максимальное рабочее давление HP	bar	30
Максимальное статическое давление BP	bar	20,5
Степень произв-ти	%	100-75-50

## Стандартные аксессуары - FVR-H-70-200

Электронный защитный модуль INT69FRY T00EC45B

Кран подачи с соединением под сварку

Обратный клапан и внутренний вентиляционный клапан

Распределительная коробка IP65

Датчик температуры слива PTC

Защитный заряд азота

Защитная упаковка, соответствующая транспортному средству

Трехступенчатый контроль емкости 50-75-100 % и запуск без нагрузки

Комплект впрыска масла: масляный фильтр, реле расхода, электромагнитный клапан, индикатор уровня масла

## Дополнительные аксессуары - FVR-H-70-200

Электронный защитный и диагностический модуль INT69FRYL T00EC45AD

Сливной кран с соединением под сварку

Двигатель для работы с особым напряжением

Электронный модуль аварийной сигнализации T00EC28

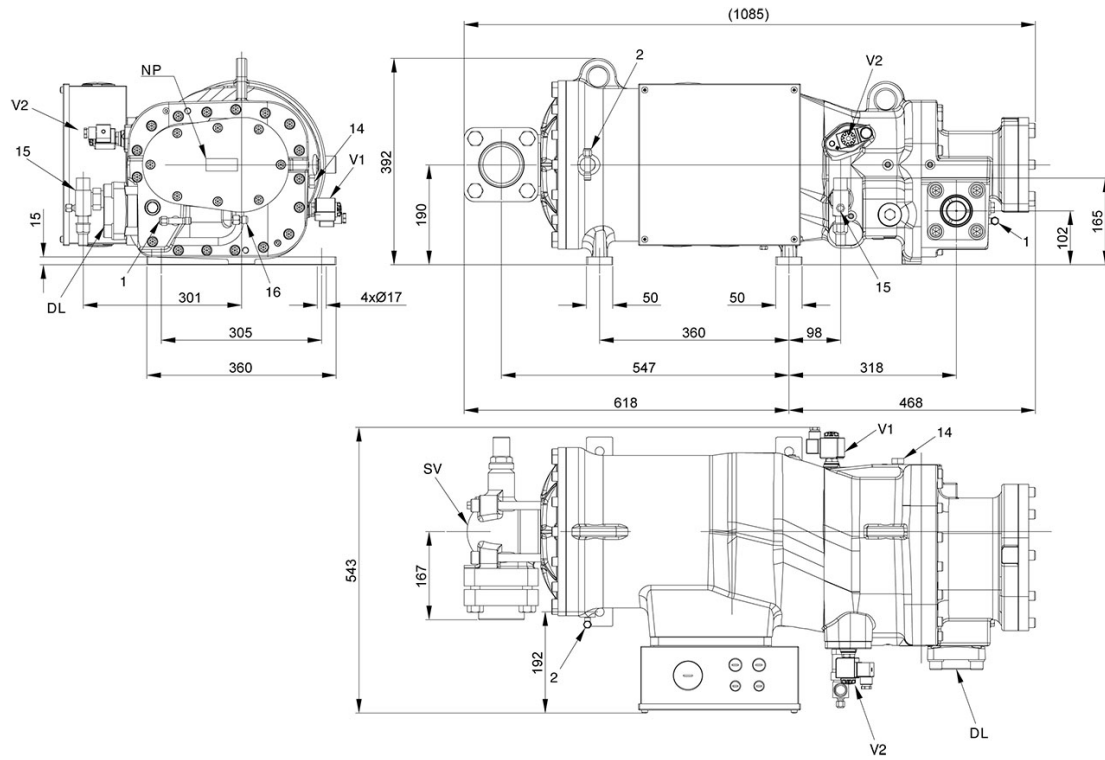
Соединительный комплект экономайзера или впрыск жидкости

Шток запуска DOL

Антивибрационные опоры (4 штуки)

Специальная краска

# Чертежи САПР - FVR-H-70-200



## Расположение и соединения:

	mm	80
SV: Всасывающий вентиль		
DL: Подключение компрессорной линии		2 1/8" in - 54 mm
V1: Клапан регулировки производительности		-
V2: Клапан регулировки производительности		-
1: Разъем для высокого давления		1/4" SAE
2: Разъем для низкого давления		1/4" SAE
14: Разъем ECO / впрыск жидкости		-
15: Разъем возврата масла		7/8" in - 22 mm
16: Датчик температуры нагнетания		-
NP: Заводская этикетка на компрессоре		-