

Каталог 2019

Промышленная автоматика

Промышленные клапаны, приборы
для измерения и регулирования
давления и температуры



Содержание

Промышленные клапаны

Электромагнитные клапаны. Термостатические клапаны. Клапан с пневмоуправлением

Страницы 8–65

Преобразователи давления

Страницы 66–91

Датчики температуры

Страницы 92–105

Реле давления и температуры

Страницы 106–148

Содержание

Двухпозиционные двухходовые электромагнитные клапаны EV250B с принудительным подъемом	17
Двухпозиционные двухходовые электромагнитные клапаны EV251B с принудительным подъемом	21
Двухпозиционные двухходовые электромагнитные клапаны EV220B 6 — EV220B 22 с сервоприводом.....	24
Двухпозиционные двухходовые электромагнитные клапаны EV220B 15 — EV220B 50 с сервоприводом	29
Двухпозиционные двухходовые электромагнитные клапаны EV220B 65 — EV220B 100 с сервоприводом	35
Двухпозиционные двухходовые электромагнитные клапаны EV224B с сервоприводом для воздушных систем высокого давления	39
Двухпозиционные двухходовые электромагнитные клапаны EV225B с сервоприводом для пара.....	42
Двухходовые регулирующие электромагнитные клапаны EV260B с сервоприводом	46
Двухпозиционные двухходовые электромагнитные клапаны EV210B прямого действия	50
Двухпозиционные трехходовые электромагнитные клапаны EV310B прямого действия	54
Термостатические клапаны AVTA для систем охлаждения	57
Клапан AV210 с пневматическим управлением.....	63
Компактные преобразователи давления MBS 1700/1750.....	72
Компактные преобразователи давления MBS 3000/3050.....	74
Компактные преобразователи давления MBS 3200/3250	78
Преобразователи давления с разделительной мембраной MBS 4510.....	81
Преобразователи давления для судостроения MBS 3100/3150	83
Блочные преобразователи давления MBS 5100/5150	86
Преобразователь низкого давления MBS 9300.....	89
Термометры сопротивления MBT 5250	96
Кабельные термометры сопротивления MBT 153	98
Термометры сопротивления MBT 3270	100
Термометры сопротивления MBT 5252	101
Термометры сопротивления со встроенным преобразователем MBT 3560	103
Реле давления RT для тяжелых условий эксплуатации	113
Реле давления VCP для котельных установок	118
Реле давления KPS для судостроения и особо тяжелых условий эксплуатации.....	120
Реле давления CAS для судостроения и особо тяжелых условий эксплуатации	122
Реле давления KPI для общепромышленного применения.....	125
Реле давления KP для общепромышленного применения	127
Реле давления CS для сжатого воздуха и воды	130
Реле давления MBC 5100 в блочном корпусе.....	132
Клапанный блок MBV 5000.....	134
Реле температуры RT для тяжелых условий эксплуатации	137
Реле температуры KPS для судостроения и особо тяжелых условий эксплуатации.....	140
Реле температуры KP для общепромышленного применения	143
Реле температуры MBC 8100 в блочном корпусе.....	147
Перечень кодов для заказа	149

Промышленная автоматика Danfoss Основная продукция

Промышленные клапаны

Номенклатура промышленных клапанов включает в себя электромагнитные клапаны прямого, сервоприводного или комбинированного действия для воды, воздуха, масел и пара. Рабочий перепад давления может быть 0–40 бар, а присоединение — от G ½ до G 2 дюймов. Также в гамме продукции представлены термостатические клапаны для систем охлаждения и систем обогрева от солнечной энергии. Диапазон регулирования — от 0 до 90 °С, присоединения — от G ¾ до G 1 дюйма.

Клапан с пневмоуправлением для применения в промышленных системах с повышенными требованиями к запорной арматуре. Перепад давления — от 0 до 16 бар, присоединение — от G ¾ до G 2 дюймов.

Клапаны прямого действия для закрытых систем и систем слива

Клапаны комбинированного действия для закрытых систем и систем слива

Клапаны с сервоприводом для открытых систем

Клапаны для паровых установок

Термостатические клапаны

Клапан с пневмоуправлением



Преобразователи давления

Преобразователи давления для применения в промышленности и судостроении. Номенклатура включает в себя устройства в картриджном или блочном исполнении, а также в корпусе для настенного монтажа с диапазоном измерений до 600 бар.

Различные типы выходных сигналов (4–20 мА, 0–10 В, пропорциональный и т.д.), а также точность от 0,5% диапазона измерений. Имеются варианты во взрывозащищенном исполнении и для применения в судостроении.

Преобразователь давления в картриджном корпусе для общепромышленного применения

Преобразователь давления с разделительной мембраной для промышленного применения в сложных условиях эксплуатации

Преобразователь давления в блочном корпусе для применения в промышленности и судостроении



Датчики температуры

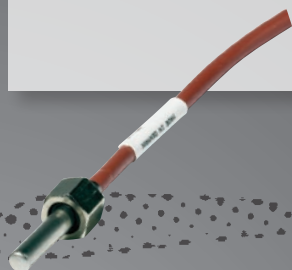
Датчики имеют различную конструкцию для оптимального решения задач по измерению температуры от -50 до 800 °C в промышленности и судостроении. Стандартная номенклатура включает в себя широкий спектр термометров сопротивления с различными типами чувствительных элементов (Pt 100, Pt 1000, NTC, PTC и другие), а также модели со встроенным преобразователем сигнала в различных конструктивных исполнениях, например: с головками DIN43650, DIN B, в кабельном исполнении и т.п. Имеются варианты во взрывозащищенном исполнении и для применения в судостроении.

Кабельный датчик температуры

Датчик температуры с возможностью выбора различных типов чувствительного элемента и электрических соединений

Датчик температуры с присоединительной головкой DIN43650 для промышленного применения

Датчик температуры с присоединительной головкой DIN B для применения в промышленности и судостроении



Реле давления и температуры

Реле давления и температуры (двухпозиционные: вкл./выкл.) предназначены для систем регулирования и защиты в промышленности и судостроении. Диапазон настройки для реле температуры составляет от -60 до 300 °C, а для давления — от -1 до 400 бар.

Различные варианты конструкции корпуса обеспечивают степень пылевлагозащиты от IP30 до IP67. Приборы одобрены для применения в судостроении, имеют одобрения TÜV и ATEX.

Реле давления для применения в промышленности (класс защиты от IP30 до IP55)

Реле давления для котельных установок

Реле температуры для применения в промышленности (класс защиты от IP54 до IP66)

Реле давления в блочном корпусе для применения в промышленности и судостроении

Реле температуры для судостроения (класс защиты IP67)



Основные отрасли применения

Судостроение

Мобильная гидравлика

Воздушные компрессоры

Ветрогенераторы

Промышленная гидравлика

Системы теплоснабжения

Системы водоснабжения



Контроль потока

Благодаря высокому качеству, которое сбалансировано с затратами на приобретение и эксплуатацию, клапаны Danfoss являются лучшим выбором для большинства применений в промышленности.

Наши клапаны разработаны для безотказной работы в течение многих лет с минимальным обслуживанием.

Три пути эффективного контроля потоков различных сред

Электромагнитные клапаны — это очень простые устройства управления потоками жидкостей и газов. Наша номенклатура включает в себя клапаны прямого действия, с сервоприводом и с принудительным подъемом. Электромагнитные клапаны — отличный выбор для сред с минимальным загрязнением и широким диапазоном расходов.



Клапаны с пневмоуправлением предназначены для решения задач с повышенными требованиями к запорной арматуре. Благодаря надежной конструкции эти клапаны — правильный выбор, если контролируемую среду характеризуют высокая степень загрязнения, повышенная вязкость, высокая температура и большие расходы. Пневматические клапаны также отлично подходят для работы в условиях высокой влажности, взрывоопасной атмосфере и со средами с низким или неизвестным давлением.



Термостатические клапаны обеспечивают простое и надежное регулирование температуры в системах охлаждения. Энергонезависимость, нечувствительность к загрязнениям и параметрам давления контролируемой среды делают их очень надежными регуляторами.



Пример. Системы отопления



Электромагнитный клапан EV250B — это отличный выбор для решения многих задач в промышленности, где характерно малое значение перепада давления рабочей среды, например в системах отопления. Среди других преимуществ данного типа клапанов, помимо большого диапазона давлений, — низкий уровень шума и увеличение срока службы всей системы за счет эффективного демпфирования гидроударов.

Другие применения

- Насосы повышения давления воды
- Мембранные фильтровальные установки
- Пожарные насосные станции и оборудование
- Твердотопливные котлы
- Системы полива
- Системы водоочистки
- Системы подачи питьевой воды
- Системы опреснения воды
- Защита от протечек
- Автомойки
- Стоматологическое оборудование
- Ветрогенераторы
- Паровые котлы
- Парогенераторы
- Стиральные машины
- Горелочное оборудование
- Очистительные установки
- Посудомоечные машины
- Системы удаления газов
- Стерилизаторы и автоклавы
- Винтовые компрессоры
- Безмасляные компрессоры
- Системы слива
- Бассейны
- Системы солнечного обогрева
- Душевые кабины
- Сауны
- Спринклерные системы
- Бензоперекачивающие установки
- Для тяжелых условий эксплуатации

Средства контроля потоков

В ЭТОМ КАТАЛОГЕ



Тип

EV250B
2/2-ходовой

EV251B
2/2-ходовой

EV220B 6-22
2/2-ходовой

EV220B 15-50
2/2-ходовой

EV220B 65-100
2/2-ходовой

Рабочая среда	Вода					
	Воздух и нейтральные газы					
	Масло					
	Пар					
Характеристики	Загрязненные среды	✓	✓	✓	✓	✓
	Длительный срок службы	✓	✓	✓	✓	✓
	Мягкое закрытие (демпфирование гидроударов)	✓	✓	✓	✓	✓
	Тип системы	Замкнутая или слив	Замкнутая, слив или открытая	Открытая	Открытая	Открытая
	Присоединение	G 3/8-G 1"	G 3/8-G 1"	G 1/4-G 1"	G 1/2-G 2"	Фланцевые присоединения: 2,5, 3 и 4 дюйма
	Назначение	H3 или H0	H3	H3 или H0	H3 или H0	H3
	DN, мм	10-22	10-22	6-22	15-50	65-100
	Диапазон давлений, бар	0-10	0-10	0,1-30	0,3-16	0,25-10
	Максимальная температура среды, °C	140	90	100	140	90
	Коэффициент расхода K_v , м ³ /ч	2,5-7	1,5-5	0,7-6	4-40	50-130
Особенности						
Одобрения*	WRAS, EAC	EAC	WRAS, EAC, DNV	GL, WRAS, EAC, DNV	EAC	
Материал	Корпус	DZR-латунь	Латунь	Латунь или DZR-латунь	Латунь, DZR-латунь или нержавеющая сталь	Чугун
	Внутренние части	Нержавеющая сталь	Нержавеющая сталь	Нержавеющая сталь	Нержавеющая сталь	Нержавеющая сталь
	Уплотнение	EPDM или FKM	NBR	EPDM или FKM	EPDM, FKM или NBR	EPDM или NBR

* Одобрение WRAS имеют только версии из тройного этилен-пропиленового каучука в нормально закрытых (NC) клапанах. GL — Германишер Ллойд. WRAS — консультативная программа контроля качества воды. VA — европейское техническое одобрение систем водоснабжения и канализации, Дания. DNV — классификационное общество Det Norske Veritas.

Жидких и газообразных сред



EV224B
2/2-ходовой



EV225B
2/2-ходовой



EV260B 2-ходовой
пропорциональ-
ный



EV210B
2/2-ходовой



EV310B
3/2-ходовой



AVTA 2-ходовой
пропорциональ-
ный



AV210

Открытая	Открытая	Закрытая или открытая	Закрытая, слив или открытая	Закрытая или слив	Закрытая	Закрытая, слив или открытая	
G 1/2–G 1"	G 1/4–G 1"	G 1/4–G 3/4"	G 1/8–G 1"	G 1/8–G 3/8", фланец 32 мм	G 3/8–G 1"	G 3/8–G 2"	
H3 или H0	H3	H3	H3 или H0	H3 или H0	Термостатический	H3 или H0	
15–25	6–25	6–20	1,5–25	1,5–3,5	10–25	15–50	
0,3–40	0,2–10	0,5–10	0–30	0–20	0–10	0–16	
60	185	80	140	100	130	180	
4–11	0,3–6	0,8–5	0,08–8	0,08–0,4	1,4–5,5	4,5–74	
Для высокого давления			Изолирующая диафрагма	Ручное открытие (опция)		Опционально: индикатор ручной блокировки	
GL, EAC	EAC	EAC	GL, WRAS, EAC, DNV	GL, EAC	EAC	EAC	
Латунь	DZR-латунь	Латунь	Латунь или нержавеющая сталь	Латунь или нержавеющая сталь	Латунь или нержавеющая сталь	Бронза или нержавеющая сталь	
Нержавеющая сталь	Нержавеющая сталь	Нержавеющая сталь	Нержавеющая сталь	Нержавеющая сталь	Латунь или нержавеющая сталь	Нержавеющая сталь	
NBR	PTFE и AFLAS	FKM и PTFE	EPDM или FKM	FKM	EPDM или NBR	PTFE	

Таблица совместимости для рабочих сред

Среда	Темпера- тура	Концентра- ция		
	°C	%	Латунь	DZR-латунь, бронза RG5
Аммиак			-	-
Рассол (соли калия, без кислорода, закрытые системы)	-20		✓	✓✓
Бутан	20		✓✓	✓✓
Соляная кислота HCl			-	-
Лимонная кислота			-	-
CO ₂			✓✓	✓✓
Сжатый воздух			✓✓	✓✓
Деионизированная вода	80		-	✓✓
Пресная вода	100		✓✓	✓✓
Гликоль	80	100	✓	✓✓
Метан	20		✓✓	✓✓
NaOH	50	40	-	✓
Натуральный газ (сухой)	40		✓✓	✓✓
Азот (воздух)			✓✓	✓✓
Масло (животное)			✓✓	✓✓
Масло (минеральное)			✓✓	✓✓
Масло (растительное)			✓✓	✓✓
Кислород			✓	✓✓
Озон			✓	✓✓
Пропан	20		✓✓	✓✓
Морская вода	20	2	-	✓
Пар	185		-	✓✓
Серная кислота H ₂ SO ₄			-	-
Вода с проводимостью < 20 микросименсов	60		-	✓
Вода с проводимостью > 500 микросименсов	60		✓✓	✓✓
Вода с проводимостью от 20 до 500 микросименсов	60		✓	✓✓

✓✓

=

Совместимы

✓

=

Обычно совместимы

-

=

Несовместимы

и материалов промышленных клапанов

Материал корпуса			Материал уплотнения			
Нержавеющая сталь AISI 316 / EN 1.44xx	Нержавеющая сталь AISI 430 / EN 1.41xx качество стали (якорь/пружины)	Чугун	EPDM	NBR	FKM	PTFE
✓✓	✓✓	-	✓✓	✓	-	✓✓
✓✓	✓✓	✓	✓✓	✓	-	✓✓
✓✓	✓✓	✓✓	-	✓✓	✓✓	✓✓
-	-	-	-	-	✓	✓✓
✓	-	-	✓✓	✓✓	✓✓	✓✓
✓✓	✓✓	✓✓	✓✓	✓✓	✓✓	✓✓
✓✓	✓✓	✓	-	✓✓	✓✓	✓✓
✓✓	✓✓	-	✓✓	✓✓	✓	✓✓
✓✓	✓✓	✓	✓✓	✓	✓	✓✓
✓✓	✓✓	✓	✓✓	✓	-	✓✓
✓✓	✓✓	✓✓	-	✓✓	✓✓	✓✓
✓✓	✓✓	-	✓✓	-	-	✓✓
✓✓	✓✓	✓✓	-	✓	✓✓	✓✓
✓✓	✓✓	✓✓	✓✓	✓✓	✓✓	✓✓
✓✓	✓✓	✓✓	-	✓	✓✓	✓✓
✓✓	✓✓	✓✓	-	✓	✓✓	✓✓
✓✓	✓✓	✓	✓✓	✓	✓✓	✓✓
✓✓	✓✓	✓	✓✓	-	✓	✓✓
✓✓	✓✓	✓	✓✓	-	-	✓
✓✓	✓✓	✓✓	-	✓✓	✓✓	✓✓
✓	-	-	✓✓	✓✓	✓	✓✓
✓✓	✓✓	-	-	-	-	✓✓
-	-	-	✓	-	✓	✓✓
✓✓	✓	-	✓✓	✓✓	✓	✓✓
✓✓	✓✓	✓	✓✓	✓✓	✓✓	✓✓
✓✓	✓✓	-	✓✓	✓✓	✓	✓✓

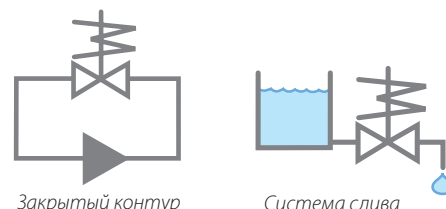
Используйте иконки для простоты выбора клапана

Для выбора электромагнитного клапана, подходящего для данного применения, следует использовать специальные графические иконки. Они расположены в правом верхнем углу страницы с описанием продукта и обозначают достоинства, а также область применения каждого клапана.

Применение: выберите правильный клапан по перепаду давления в системе.

Закрытый контур или слив

В закрытых контурах отсутствует значительный перепад между входом и выходом. Например, замкнутые контуры распространены в системах отопления. Также малый перепад давления встречается в системах опорожнения (слива) накопительных баков.

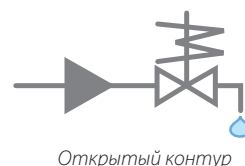


Закрытый контур

Система слива

Открытый контур

В системах с открытыми контурами входное отверстие клапана соединено с системой высокого давления, а выходное — с системой низкого давления (например, с атмосферой).



Открытый контур

Достоинства: иконки отображают преимущества каждого типа электромагнитных клапанов

Нечувствительность к грязи

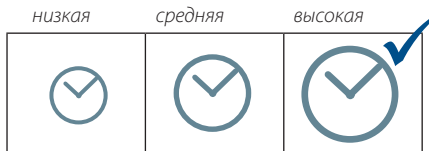
Грязеустойчивый клапан снабжен самоочищающимся коаксиальным фильтром пилотной системы. Управляется голубыми катушками серии В, якорь которых имеет квадратный профиль, вследствие чего легко пропускает частицы грязи.

Высокая производительность и долгий срок службы

Оптимальная форма усиленной мембраны клапана снижает нагрузки на резиновые части, что увеличивает срок службы. Надежность катушки также зависит от формы и класса защиты (IP).

Высокая степень демпфирования гидравлических ударов и плавность закрытия

Технологии конструкции клапана позволяют контролировать демпфирование на поздних стадиях закрытия. Для минимизации гидравлических ударов часть клапанов оснащена мембраной с оптимизированным профилем и выравнивающим отверстием. В серии EV 220B 15 — EV220B 50 время закрытия может изменяться путем замены выравнивающего отверстия.

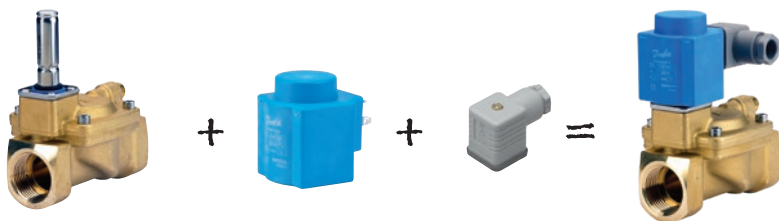


Результаты сравнения клапанов только производства Danfoss.

Клапаны в сборе с катушкой и штекером или отдельно

Электромагнитный клапан в сборе: клапан + катушка + штекер.

Клапан также может поставляться по частям — клапан, катушка и штекер — или в сборе:



Корпус

Катушка

Штекер

Клапан в сборе

Выбор продукции стал простым

Вам нужна помощь в выборе нужного компонента для вашей области применения? Всего лишь несколькими щелчками инструмент выбора продукции Danfoss помогает вам найти правильное изделие для стандартных областей применения.

Доступный через Интернет инструмент, разработанный для помощи дистрибьюторам, монтажникам и конечным пользователям в точном подборе электромагнитного клапана, позволяет осуществить быстрый и простой выбор продукции.

Все, что необходимо, — это подключение к Интернету для доступа к инструментам выбора электромагнитных клапанов с настольного компьютера или ноутбука, планшета или смартфона.

Для того чтобы понять, насколько легко пользоваться инструментами выбора продукции, пожалуйста, посетите сайт:

valveselector.danfoss.com

Чтобы посетить сайт с мобильного телефона, отсканируйте код QR:

Электромагнитный клапан
Программа подбора электромагнитного клапана позволяет правильно выбрать клапан для вашего применения.

- > Контакты
- > Больше информации

подбор электромагнитные клапаны

Рабочая среда
Выбор

Система ⓘ

Функция

Присоединение

Напряжение питания катушки

Сброс Посмотреть результат >

Посетите нашу мобильную версию сайта

Считайте QR-код для загрузки мобильной версии программы на ваш мобильный телефон.

Не считается? Загрузите "Barcode Reader" с App-store или Android Market

Код для заказа: 032U5252
Электромагнитный клапан с принудительным подъемом типа EV250B
Присоединение: G 1/2
Функция: Напряжение выключено > Клапан закрыт (НЗ)
> Больше информации

Код для заказа: 018F7360
Катушка типа ВВ, крепление с защелкой, IP 65 с кабельной вилкой
Напряжение питания катушки : Перем. ток - 110 В - 50/60 Гц
> Больше информации

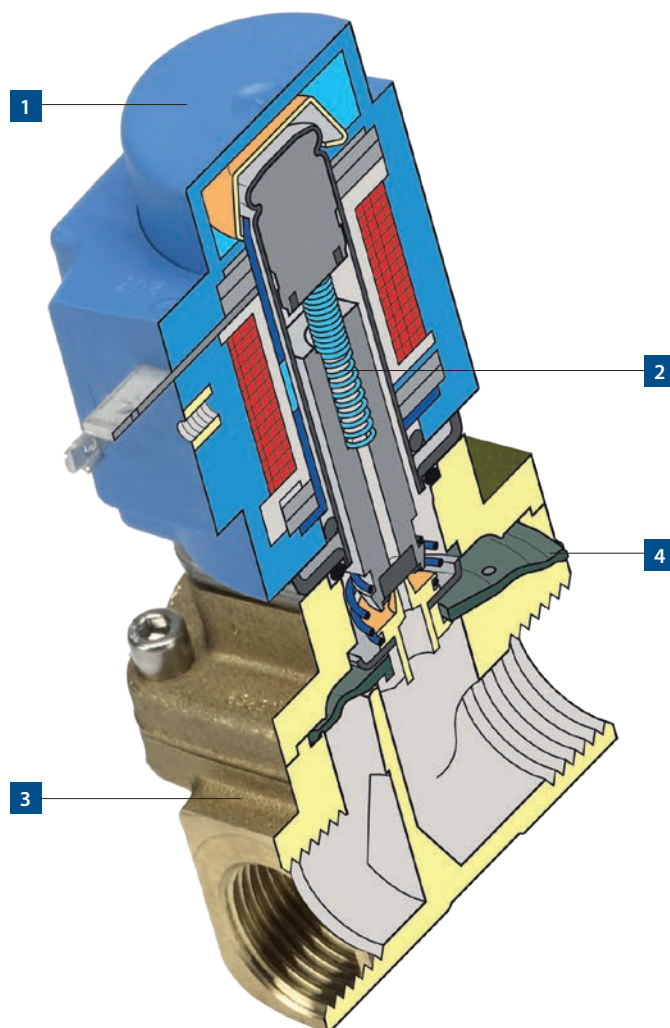
Код для заказа: 042N0156
> Больше информации

Рабочая среда: Вода (макс. 90°C)
Система: Слив воды из резервуара

> Напечатать эту страницу > Где купить
> Отправить результат на email
> Новый поиск

INDUSTRIAL AUTOMATION > Privacy policy > Country

Электромагнитный клапан EV250B для систем без перепада давления



Серия двухпозиционных двухходовых электромагнитных клапанов с принудительным подъемом EV250B предназначена для замкнутых контуров и обеспечивает демпфирование гидравлических ударов при малом значении перепада давления и умеренных скоростях потока.

1 Катушка с защелкой

Система крепления катушки с защелкой делает монтаж клапана EV250B простым и надежным. При необходимости можно заказать герметичное уплотнение, защищающее от проникновения влаги, а также обеспечивающее более безопасное и стабильное крепление.

2 Высокая степень открытия при отсутствии перепада давления

Высокий подъем якоря обеспечивает высокую степень открытия клапана даже при отсутствии перепада давления в системе.

3 Для работы в системах с агрессивным паром низкого давления

Корпус клапана EV250B изготовлен из DZR-латуни, стойкой к селективной коррозии цинка. Это позволяет использовать его с агрессивной технической водой и паром.

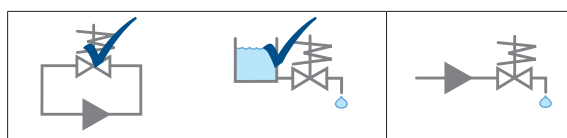
4 Высокая герметичность при высоких перепадах давления

Толстая крышка клапана и профилированная мембрана со встроенным кольцевым уплотнением обеспечивают надежное уплотнение между крышкой клапана и корпусом даже при высоком давлении в системе.

Дополнительные характеристики

Выпускаются модификации клапана EV250B, сертифицированные для применения с питьевой водой согласно требованиям стандарта WRAS (Великобритания). Также разработаны модификации с бесшумными катушками, резьбовыми присоединениями (стандарт NPT и одобрение UL), степенью защиты IP67, взрывозащищенными катушками EEx (одобрение DNV) для использования в судостроении.

Двухпозиционные двухходовые электромагнитные клапаны EV250B с принудительным подъемом



-			
-			
-			

Клапан EV250B с принудительным подъемом может работать при перепаде давления от 0 до 10 бар.

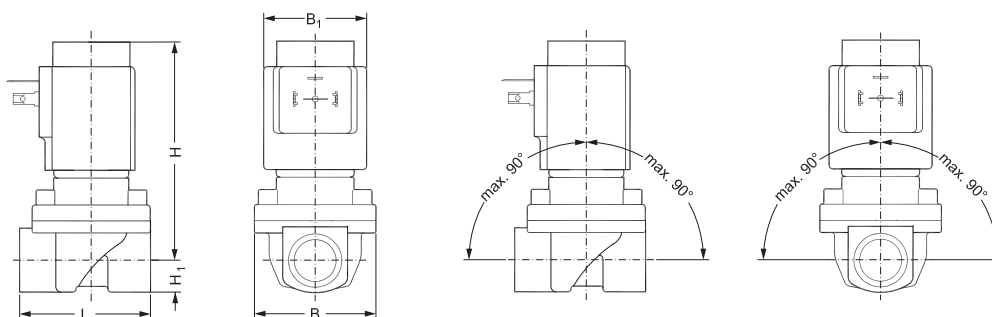
Эта серия двухпозиционных двухходовых клапанов предназначена для использования в замкнутых контурах с низким перепадом давления и средними величинами расхода среды. Корпус клапана, изготовленный из латуни, стойкой к селективной коррозии, обеспечивает длительный срок службы даже при работе с агрессивными средами и паром.

Клапан EV250B может использоваться с широкой номенклатурой катушек серии В производства Danfoss с классом защиты от IP00 до IP67. Температура рабочей среды до 140 °С (пар низкого давления).

- Двухпозиционный, двухходовой.
- Принудительный подъем.

- DN 10–22.
- Корпус клапана из DZR-латуни, стойкой к селективной коррозии.
- НЗ (нормально закрытый) и НО (нормально открытый).
- От нулевого перепада давления.
- Оптимально для замкнутых контуров, а также для систем дренажа резервуаров.
- Выпускается с разрешениями WRAS, VA и UL.
- Резьбовые соединения в соответствии с ISO или с американским стандартом NPT.
- Номинальное давление PN 10.
- Материалы, контактирующие со средой: латунь, нержавеющая сталь, медь, EPDM или FKM.

Размеры, масса и угол установки




Присоединение	L, мм	B, мм	B ₁ с катушкой BB/BE, мм	H ₁ , мм	H, мм	Вес с катушкой BB, кг
G 3/8"	58	52,3	46	12,5	91	0,84
G 1/2"	58	52,3	46	12,5	91	0,84
G 3/4"	90,5	58	46	18	92	1,04
G 1"	90	58	46	22,3	96,3	1,34

Нормально закрытые клапаны EV250B с катушкой BB и штекером IP65, корпус из DZR-латуни, EPDM

Присоединение	DN, мм	Напряжение, В		Код для заказа	K _v , м ³ /ч	Перепад давления, бар	Вид
		пер. ток, 50 Гц	пост. ток				
G 3/8"	10		24	032U157102	2,5	0-6*	
G 3/8"	10	24		032U157116	2,5	0-10	
G 3/8"	10	220-230		032U157131	2,5	0-10	
G 1/2"	12		24	032U158002	4	0-6*	
G 1/2"	12	24		032U158016	4	0-10	
G 1/2"	12	220-230		032U158031	4	0-10	
G 3/4"	18		24	032U161402	6	0-6*	
G 3/4"	18	24		032U161416	6	0-10	
G 3/4"	18	220-230		032U161431	6	0-10	
G 1"	22		24	032U162402	7	0-6*	
G 1"	22	24		032U162416	7	0-10	
G 1"	22	220-230		032U162431	7	0-10	

* Максимальный перепад давления на открытие 6 бар измеряется при напряжении питания на 6 % ниже номинального (нагретая катушка 22,6 В пост. тока), температуре окружающей среды 50 °С, температуре рабочей среды 90 °С и номинальном давлении PN 6.


Нормально открытые клапаны EV250B с катушкой BB и штекером IP65, корпус из DZR-латуни, EPDM

Присоединение	DN, мм	Напряжение, В		Код для заказа	K _v , м ³ /ч	Перепад давления, бар	Вид
		пер. ток, 50 Гц	пост. ток				
G 3/4"	18		24	032U537402	4,9	0-10	
G 3/4"	18	24		032U537416	4,9	0-10	
G 3/4"	18	220-230		032U537431	4,9	0-10	
G 1"	22		24	032U537602	5,2	0-10	
G 1"	22	24		032U537616	5,2	0-10	
G 1"	22	220-230		032U537631	5,2	0-10	

Нормально закрытые клапаны EV250B без катушки, корпус из DZR-латуни

Присоединение	DN, мм	Материал уплотнений	Код для заказа	K _v , м ³ /ч	Перепад давления, бар	Вид
G 3/8"	10	EPDM	032U5250	2,5	0-10	
G 3/8"	10	FKM	032U5251	2,5	0-10	
G 1/2"	12	EPDM	032U5252	4	0-10	
G 1/2"	12	FKM	032U5253	4	0-10	
G 3/4"	18	EPDM	032U5254	6	0-10	
G 3/4"	18	FKM	032U5255	6	0-10	
G 1"	22	EPDM	032U5256	7	0-10	
G 1"	22	FKM	032U5257	7	0-10	

Нормально открытые клапаны EV250B без катушки, корпус из DZR-латуни

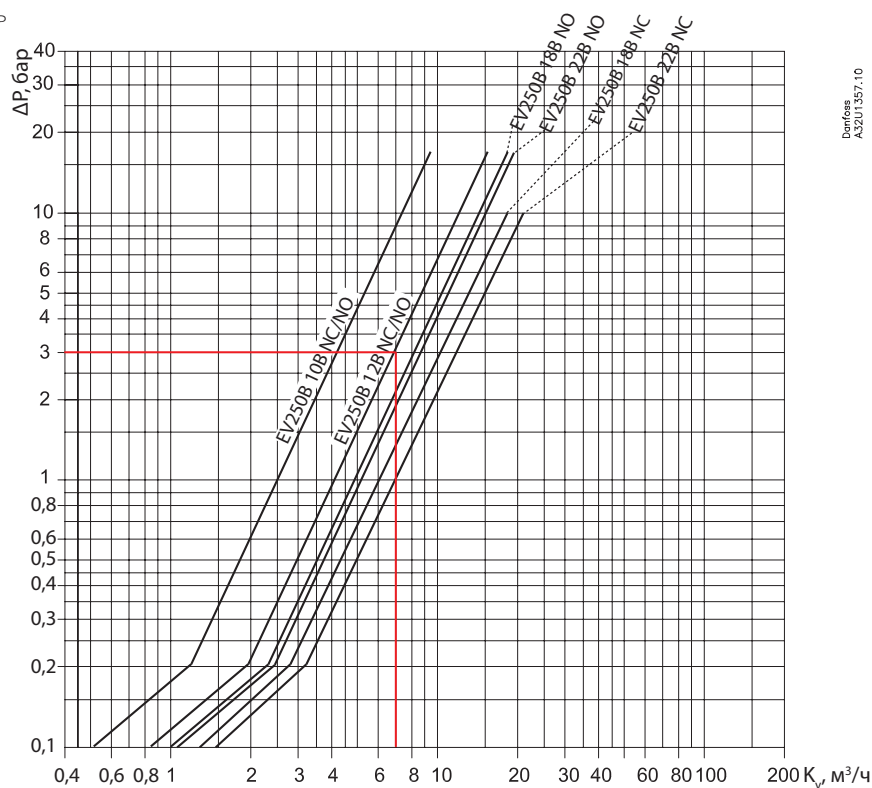
Присоединение	DN, мм	Материал уплотнений	Код для заказа	K _v , м ³ /ч	Перепад давления, бар	Вид
G 3/8"	10	EPDM	032U5350	2,5	0-10	
G 1/2"	12	EPDM	032U5352	4	0-10	
G 3/4"	18	EPDM	032U5354	4,9	0-10	
G 1"	22	EPDM	032U5356	5,2	0-10	

Катушки для EV250B

Тип катушки	Напряжение питания и мощность						Вид
	пер. ток, 50 Гц				пост. ток		
	~24 В	~110 В	~220–230 В	~380–400 В	–12 В	–24 В	
Катушка ВВ , IP00, с защелкой. Со штекером DIN43650-A обеспечивается класс защиты IP65 (штекер заказывается дополнительно)	018F7358 11 Вт	018F7360 15 Вт	018F7351 11 Вт	018F7353 14 Вт	018F7396 13 Вт	018F7397 16 Вт	
Катушка ВЕ , IP67, с защелкой и с клеммной коробкой. Дополнительный штекер не требуется	018F6707 12 Вт	018F6730 15 Вт	018F6701 12 Вт	018F6703 13 Вт	018F6756 13 Вт	018F6757 16 Вт	
Штекеры DIN43650-A PG11 для катушек ВВ. Обеспечивают класс защиты IP65	042N0156 (для всех диапазонов напряжения питания)						
	042N0263 (с LED-индикацией 24 В переменного или постоянного тока)						
	042N0265 (с LED-индикацией 220–230 В переменного тока)						

Диаграмма пропускной способности электромагнитного клапана EV250B


Пример (вода). Пропускная способность клапана EV250B 12 при перепаде давления 3 бар примерно 7 м³/ч




Denfless
A2201357.10

Запчасти и принадлежности для EV250B

Комплекты запчастей для EV250B, H3

Совместимость	Материал уплотнений	Код для заказа	Вид
EV250B 10 — EV250B 12	EPDM	032U5315	
EV250B 18 — EV250B 22	EPDM	032U5317	

Комплекты запчастей для EV250B, H3

Совместимость	Материал уплотнений	Код для заказа	Вид
EV250B 10 — EV250B 12	FKM	032U5271	
EV250B 18 — EV250B 22	FKM	032U5273	


Комплекты запчастей для EV250B, H3

Совместимость	Материал уплотнений	Код для заказа	Вид
EV250B 10 — EV250B 12	EPDM	032U5319	
EV250B 10 — EV250B 12	FKM	032U5320	
EV250B 18 — EV250B 22	EPDM	032U5321	
EV250B 18 — EV250B 22	FKM	032U5322	

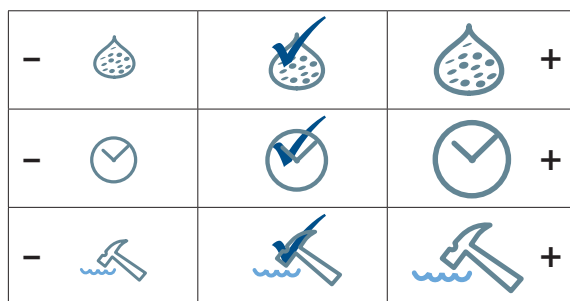
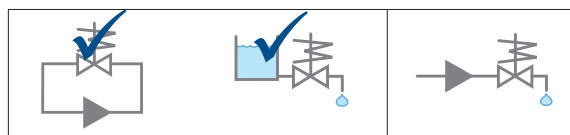
Постоянный магнит

Описание	Код для заказа	Вид
Подходит ко всем клапанам серии EV250B	018F0091	

Электронные таймеры для катушек с импульсным пуском, только с классом защиты IP65

Тип	Описание	Код для заказа	Вид
ET 20 M	Настройка выдержки времени: 1–45 мин. при открытии на период 1–15 сек. Функция ручного открытия (кнопка тестирования). Электрическое соединение DIN 43650 A/EN 175 301-803-A. Управляющее напряжение: 24–240 В, 50/60 Гц, мощность: 20 Вт. Температура окружающей среды: от –10 до 50 °С	042N0185	

Двухпозиционные двухходовые электромагнитные клапаны EV251B с принудительным подъемом

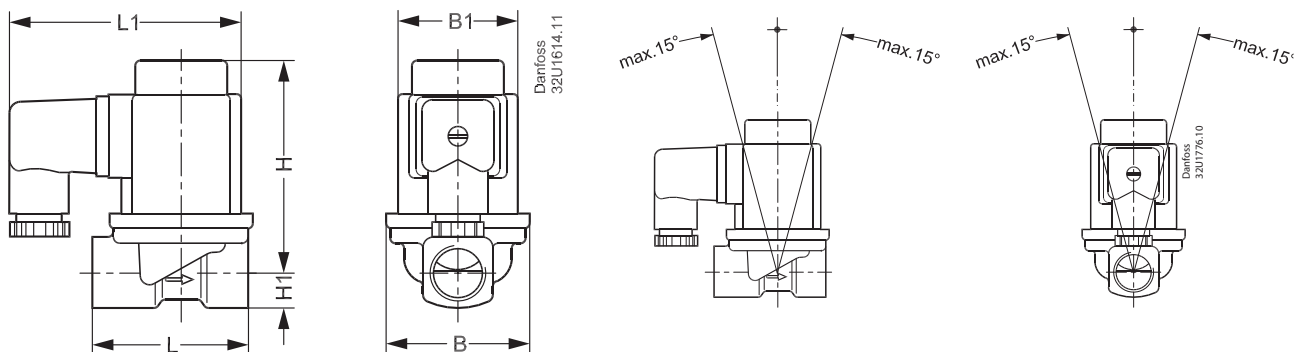


Клапаны EV251B с принудительным подъемом разработаны для применения в закрытых и открытых контурах с низким или отсутствующим перепадом давления.

- Для воды, масла, сжатого воздуха и аналогичных нейтральных сред.
- Коэффициент расхода K_v : до 5 м³/ч.
- Перепад давления: до 10 бар.
- Вязкость: до 50 сСт.

- Температура окр. среды: до 80 °С.
- Температура рабочей среды: -10...90 °С.
- Класс защиты катушки: IP65.
- Резьбовые соединения: G 3/8 — G 1"
- Клапаны EV251B поставляются в комплекте с катушкой и штекером.
- Номинальное давление PN 10.

Размеры, масса и угол установки



Тип	L, мм	L ₁ , мм	B, мм	B ₁ , мм	H, мм	H ₁ , мм	Вес с катушкой, кг
EV251B 10	51,5	84	48,0	46	81	13	0,58
EV251B 12	58,0	84	54,0	46	81	13	0,64
EV251B 18	90,0	84	62,0	46	87	18	0,94
EV251B 22	90,0	84	62,0	46	91	18	0,94

Нормально закрытые клапаны EV251B с катушкой ВВ и штекером IP65, корпус из латуни, NBR

Присоединение	DN, мм	Напряжение, В		Код для заказа	$K_v, \text{ м}^3/\text{ч}$	Перепад давления, бар	Вид
		пер. ток, 50 Гц	пост. ток				
G 3/8"	10		24	032U538002	1,5	0–10	
G 3/8"	10	24		032U538016	1,5	0–10	
G 3/8"	10	220–230		032U538031	1,5	0–10	
G 1/2"	12		24	032U538102	2,5	0–10	
G 1/2"	12	24		032U538116	2,5	0–10	
G 1/2"	12	220–230		032U538131	2,5	0–10	
G 3/4"	18		24	032U538202	5	0–10	
G 3/4"	18	24		032U538216	5	0–10	
G 3/4"	18	220–230		032U538231	5	0–10	
G 1"	22		24	032U538302	5	0–10	
G 1"	22	24		032U538316	5	0–10	
G 1"	22	220–230		032U538331	5	0–10	

Принадлежности для клапана EV251B

Постоянный магнит

Описание	Код для заказа	Вид
Подходит ко всем клапанам серии EV251B	018F0091	

Электронные таймеры для катушек с импульсным пуском, только с классом защиты IP65


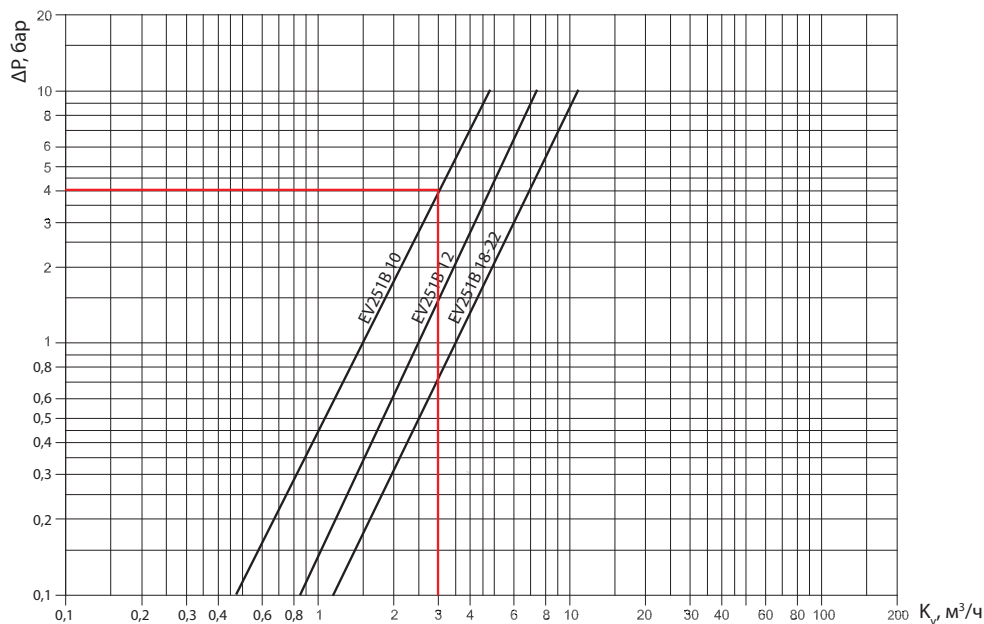
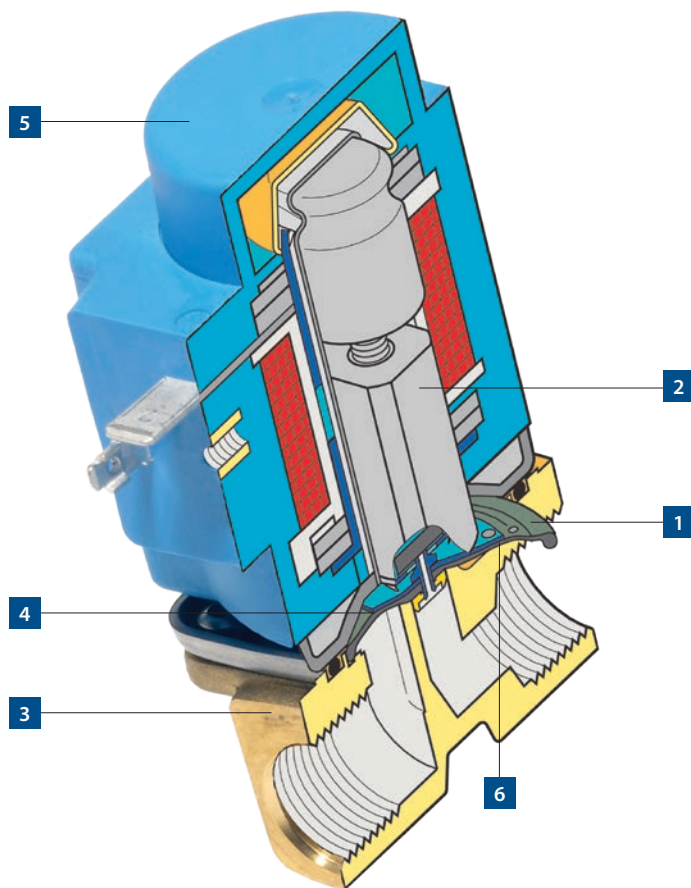
Тип	Описание	Код для заказа	Вид
ET 20 M	Настройка выдержки времени: 1–45 мин. при открытии на период 1–15 сек. Функция ручного открытия (кнопка тестирования). Электрическое соединение DIN 43650 A/EN 175 301-803-A. Управляющее напряжение: 24–240 В, 50/60 Гц, мощность: 20 Вт. Температура окружающей среды: от –10 до 50 °С	042N0185	

Диаграмма пропускной способности клапана EV251B 10 — EV251B 22

Пример (вода). Пропускная способность клапана EV251B 10 при перепаде давления 4 бар примерно 3 м³/ч



Клапаны EV220B 6 — EV220B 22 предназначенные для средних и высоких расходов рабочей среды



EV220B 6 — EV220B 22 — это серия высокопроизводительных и надежных клапанов.

1 Эффективная защита от гидравлических ударов

Клапаны EV220B 6 — EV220B 22 обеспечивают наиболее плавное закрытие из всех аналогов благодаря оптимизированному профилю диафрагмы с внутренним демпфером и специальным конусом, обеспечивающими максимальное демпфирование в самый последний, критический, момент закрытия.

2 Нечувствителен к загрязнениям

Якорь квадратного профиля свободно вращается внутри штока, что уменьшает риск отложения на нем частиц грязи. Если механические примеси проникают между якорем и стенками трубки якоря, они быстро вытесняются жидкостью, когда клапан приводится в действие.

3 Широкая номенклатура модификаций корпусов и материалов уплотнений

Для клапанов EV220B 6 — EV220B 22 предусмотрено два варианта материала корпуса. Корпусы из латуни идеально подходят для применения в условиях ограниченной опасности коррозии. В более жестких условиях следует использовать модификации с корпусами из DZR-латуни, стойкой к селективной коррозии цинка, и внутренними частями из нержавеющей стали.

Для клапанов EV220B 6 — EV220B 22 предусмотрено два типа уплотнений. Оба типа уплотнений (EPDM и FKM) могут использоваться с большинством технологических сред в широком диапазоне температур, а модификации с EPDM наилучшим образом подходят для применения с водой.

4 Длительный срок службы

Формованная резиновая мембрана имеет специальный профиль, который существенно снижает уровень действующих напряжений и максимально увеличивает срок службы клапана.

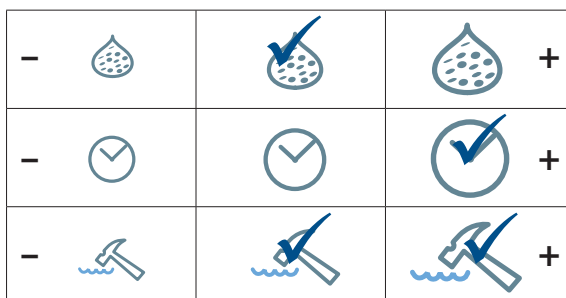
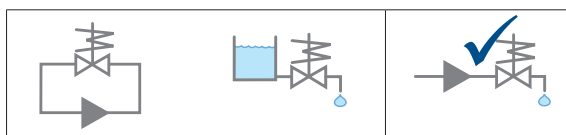
5 Широкая номенклатура катушек

К этим клапанам подходят все катушки серии В с классом защиты от IP00 до IP67 (включая специальные катушки и катушки с защелкой). Это обеспечивает возможность выбора катушки для решения любых технологических задач. Для взрывоопасных производств требуется использовать катушки во взрывозащищенном исполнении с одобрением АTEX.

6 Высокая производительность во всем диапазоне изменения давления

Оптимизированная форма мембраны обеспечивает высокую пропускную способность благодаря большой высоте подъема. Также достигается высокая степень герметичности при любом давлении.

Двухпозиционные двухходовые электромагнитные клапаны EV220B 6 — EV220B 22 с сервоприводом



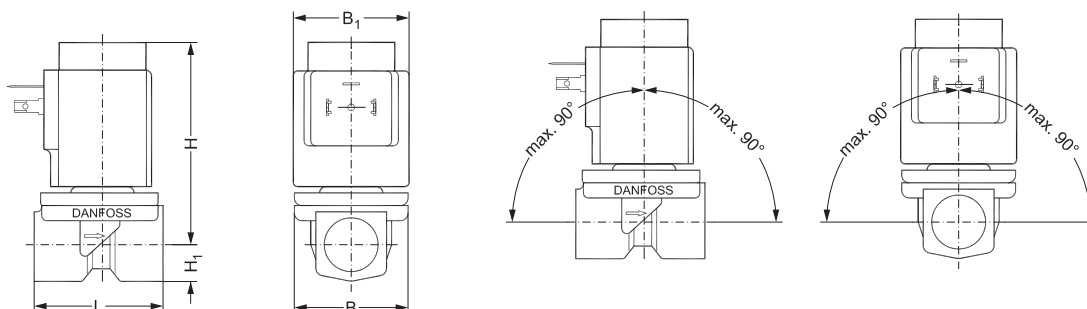
EV220B 6 — EV220B 22 — серия двухпозиционных двухходовых электромагнитных клапанов с сервоприводом и резьбовым присоединением от 1/4" до 1".

Эта серия клапанов предназначена, в частности, для производителей серийного оборудования, где важна надежность при умеренных значениях расхода.

- Двухпозиционный, двухходовой.
- С сервоприводом.
- DN 6–22.

- Корпус клапана из латуни или из DZR-латуни, стойкой к селективной коррозии.
- Нормально закрытые (НЗ) и нормально открытые (НО) модификации.
- Резьбовое соединение в соответствии с ISO 228/1 или с NPT резьбой (EVSI и EVSI-U).
- Номинальное давление PN 6.
- Материалы, контактирующие со средой: латунь, нержавеющая сталь, медь, EPDM, FKM или NBR.

Размеры, масса и угол установки



Тип	L, мм	B, мм	B ₁ , мм	H ₁ , мм	H, мм	Вес с катушкой ВВ, кг
EV220B 6	45,5	43,5	46	13,0	74,0	0,22
EV220B 10	51,5	48,0	46	13,0	77,0	0,29
EV220B 12	58,0	54,0	46	13,0	77,0	0,35
EV220B 18	90,0	62,0	46	18,0	83,0	0,65
EV220B 22	90,0	62,0	46	18,0	98,0	0,65

Нормально закрытые клапаны EV220B 6 — EV220B 22 с катушкой ВВ и штекером IP65, корпус из латуни, NBR

Присоединение	DN, мм	Напряжение, В		Код для заказа	K _v , м ³ /ч	Перепад давления, бар	Вид
		пер. ток, 50 Гц	пост. ток				
G 3/8"	10		24	032U151802	1,5	0,1–10	
G 3/8"	10	24		032U151816	1,5	0,1–20	
G 3/8"	10	220–230		032U151831	1,5	0,1–20	
G 1/2"	12		24	032U153802	2,5	0,3–6*	
G 1/2"	12	24		032U153816	2,5	0,3–10	
G 1/2"	12	220–230		032U153831	2,5	0,3–10	
G 3/4"	18		24	032U528602	6	0,3–6*	
G 3/4"	18	24		032U528616	6	0,3–10	
G 3/4"	18	220–230		032U528631	6	0,3–10	
G 1"	22		24	032U528702	6	0,3–6*	
G 1"	22	24		032U528716	6	0,3–10	
G 1"	22	220–230		032U528731	6	0,3–10	

* Максимальный перепад давления на открытие 6 бар измеряется при напряжении питания на 6 % ниже номинального (нагретая катушка 22,6 В пост. тока), температуре окружающей среды 50 °С и температуре рабочей среды 90 °С.

Нормально закрытые клапаны EV220B 6 — EV220B 22, корпус из латуни

Присоединение	DN, мм	Материал уплотнений	Код для заказа	K _v , м ³ /ч	Перепад давления, бар	Вид
G 1/4"	6	EPDM	032U1236	0,7	0,1–20	
G 1/4"	6	FKM	032U1237	0,7	0,1–20	
G 3/8"	6	EPDM	032U1241	0,7	0,1–20	
G 3/8"	6	FKM	032U1242	0,7	0,1–20	
G 3/8"	10	EPDM	032U1246	1,5	0,1–20	
G 3/8"	10	FKM	032U1247	1,5	0,1–20	
G 1/2"	10	EPDM	032U1251	1,5	0,1–20	
G 1/2"	10	FKM	032U1252	1,5	0,1–20	
G 1/2"	12	EPDM	032U1256	2,5	0,3–10	
G 1/2"	12	FKM	032U1255	2,5	0,3–10	
G 3/4"	18	EPDM	032U1261	6	0,3–10	
G 3/4"	18	FKM	032U1260	6	0,3–10	
G 1"	22	EPDM	032U1263	6	0,3–10	
G 1"	22	FKM	032U1266	6	0,3–10	

Среда: EPDM: вода (120 °С); FKM: масла и воздух.

Нормально открытые клапаны EV220B 6 — EV220B 22, корпус из латуни

Присоединение	DN, мм	Материал уплотнений	Код для заказа	K _v , м ³ /ч	Перепад давления, бар	Вид
G 3/8"	6	EPDM	032U1238	0,7	0,1–10	
G 3/8"	6	FKM	032U1239	0,7	0,1–10	
G 1/2"	10	FKM	032U1249	1	0,1–10	

Катушки для EV220B


Тип катушки	Напряжение питания и мощность						Вид
	пер. ток, 50 Гц				пост. ток		
	~24 В	~110 В	~220–230 В	~380–400 В	–12 В	–24 В	
Катушка ВВ , IP00, с защелкой. Со штекером DIN43650-A обеспечивается класс защиты IP65 (штекер заказывается дополнительно)	018F7358 11 Вт	018F7360 15 Вт	018F7351 11 Вт	018F7353 14 Вт	018F7396 13 Вт	018F7397 16 Вт	
Катушка ВЕ , IP67, с защелкой и с клеммной коробкой. Дополнительный штекер не требуется	018F6707 12 Вт	018F6730 15 Вт	018F6701 12 Вт	018F6703 13 Вт	018F6756 13 Вт	018F6757 16 Вт	
Штекеры DIN43650-A PG11 для катушек ВВ. Обеспечивают класс защиты IP65	042N0156 (для всех диапазонов напряжения питания)						
	042N0263 (с LED-индикацией 24 В переменного или постоянного тока)						
	042N0265 (с LED-индикацией 220-230 В переменного тока)						

Запчасти и принадлежности для клапанов EV220B 6 — EV220B 22

Комплекты запчастей для нормально закрытого клапана

Совместимость	Материал уплотнений	Код для заказа	Вид
EV220B 6	EPDM	032U1062	
EV220B 6	FKM	032U1063	
EV220B 10	EPDM	032U1065	
EV220B 10	FKM	032U1066	
EV220B 12	EPDM	032U1068	
EV220B 12	FKM	032U1067	
EV220B 18	EPDM	032U1070	
EV220B 18	FKM	032U1069	

Комплекты запчастей для нормально открытого клапана

Совместимость	Материал уплотнений	Код для заказа	Вид
EV220B 6	EPDM	032U0165	
EV220B 6	FKM	032U0166	
EV220B 10	FKM	032U0167	

Постоянный магнит

Описание	Код для заказа	Вид
Подходит ко всем клапанам серии EV220B	018F0091	

Электронные таймеры для катушек с импульсным пуском, только с классом защиты IP65


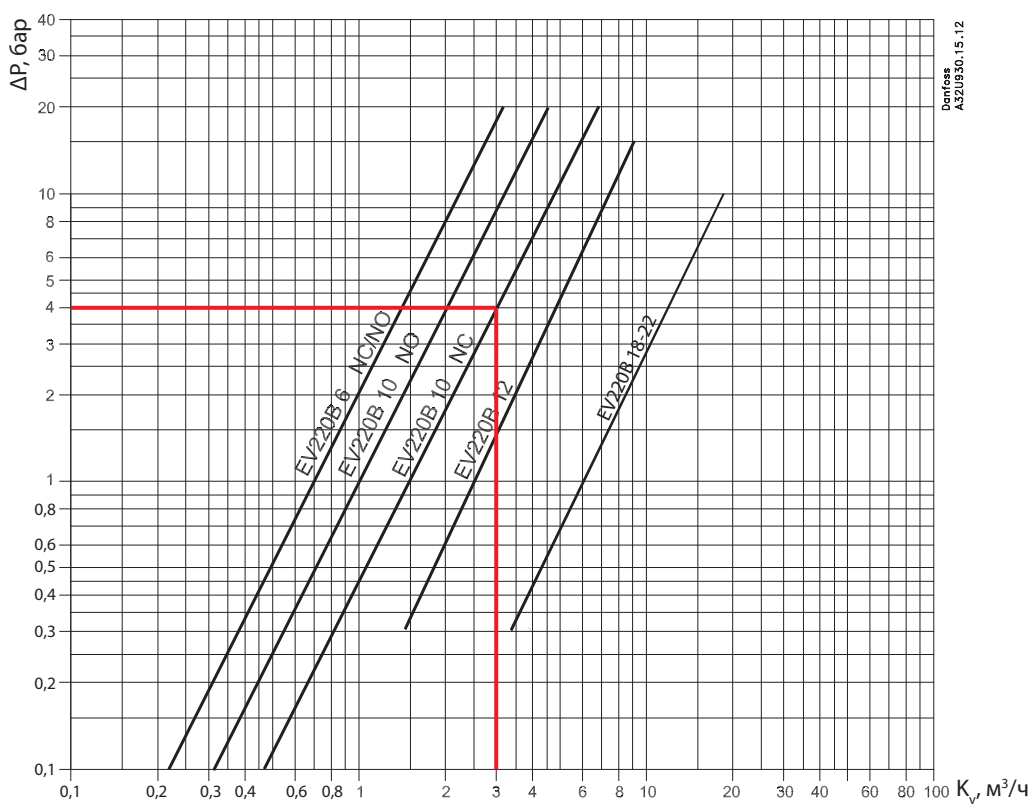
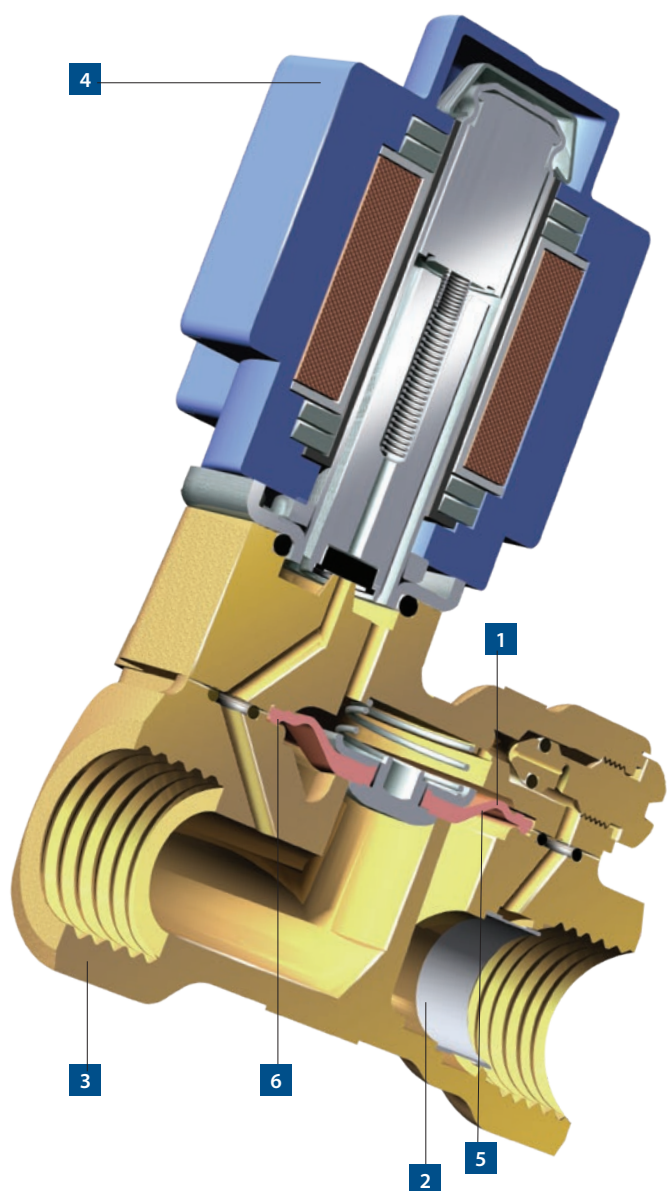
Тип	Описание	Код для заказа	Вид
ET 20 M	Настройка выдержки времени: 1–45 мин. при открытии на период 1–15 сек. Функция ручного открытия (кнопка тестирования). Электрическое соединение DIN 43650 A/EN 175 301-803-A. Управляющее напряжение: 24–240 В, 50/60 Гц, мощность: 20 Вт. Температура окружающей среды: от –10 до 50 °С	042N0185	

Диаграмма пропускной способности для EV220B 6 — EV220B 22

Пример (вода). Пропускная способность клапана EV220B 10 НЗ при перепаде давления 4 бар примерно 3 м³/ч



EV220B 15 — EV220B 50: высокая пропускная способность и лучшее демпфирование гидравлических ударов



Серия универсальных двухходовых электромагнитных клапанов с сервоприводом EV220B 15 — EV220B 50 идеально подходит для применения в самых разнообразных условиях.

1 Эффективная защита от гидравлических ударов

Для минимизации возможности гидравлических ударов профилированная мембрана клапана усиливает внутреннее демпфирование, а специальная коническая форма обеспечивает вязкостное демпфирование на самой поздней стадии закрытия. Время закрытия клапана может быть изменено заменой выравнивающего отверстия.

2 Нечувствителен к загрязнениям

Самоочищающийся коаксиальный встроенный фильтр в основном корпусе клапана предотвращает проникновение примесей в управляющую систему. В случае засорения выравнивающего отверстия его можно легко прочистить, продув сжатым воздухом.

3 Широкий выбор материалов для различных диапазонов температур

Благодаря широкому выбору материалов легко подобрать клапан EV220B 15 — EV220B 50 для любых задач. Выпускаются модификации клапана EV220B 15 — EV220B 50 с корпусом из латуни, DZR-латуни, стойкой к селективной коррозии, а также кислотостойкой нержавеющей стали для работы с агрессивными средами и паром.

Уплотнения из EPDM сохраняют эластичность даже при -30°C и не теряют своих свойств при работе с паром с температурой до 120°C .

4 Широкая номенклатура катушек с классом защиты до IP67

Клапаны EV220B пользуются с катушками стандартной серии В с классом защиты от IP00 до IP67. Если есть вероятность воздействия водяных брызг и при температурах до 80°C , следует использовать более мощные и прочные катушки с защелкой.

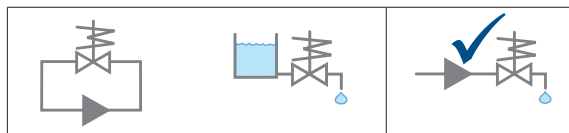
5 Высокая производительность во всем диапазоне изменения давления

Корпус клапана имеет обтекаемую внутреннюю форму, а специальная конструкция мембраны позволяет увеличить высоту подъема. У клапанов с сервоприводом величина пропускной способности K_v определяется диаметром отверстия и высотой подъема мембраны.

6 Высокая герметичность даже при высоких перепадах давления

При создании давления внутри клапана увеличивается расстояние между крышкой клапана и корпусом, поэтому профилированная мембрана имеет встроенное кольцевое уплотнение для предотвращения протечек. Это обеспечивает превосходное уплотнение между крышкой клапана и корпусом даже при высоких значениях давления, обеспечивая герметичность клапана.

Двухпозиционные двухходовые электромагнитные клапаны EV220B 15 — EV220B 50 с сервоприводом



-				+
-				+
-				+

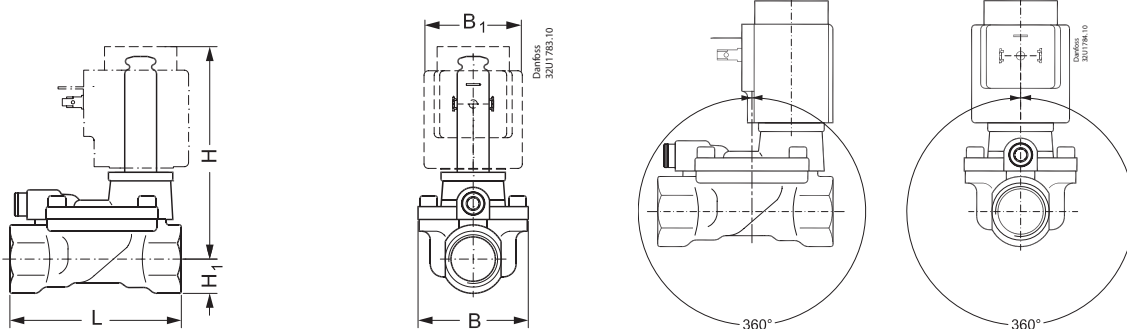
EV220B 15–EV220B 50 — это серия универсальных двухпозиционных двухходовых электромагнитных клапанов с сервоприводом. Корпус клапана может быть изготовлен из обычной латуни, DZR-латуни, стойкой к селективной коррозии, или из нержавеющей стали, что обеспечивает возможность использования в самых различных областях применения.

Встроенный фильтр пилотной системы, регулируемое время закрытия и класс защиты до IP67 обеспечивают оптимальные эксплуатационные характеристики даже в критических условиях работы.

- Двухпозиционный, двухходовой.
- С сервоприводом.
- DN 15–50.


- Корпус клапана может быть изготовлен из латуни, из DZR-латуни, стойкой к селективной коррозии, бронзы или нержавеющей стали.
- Нормально закрытые и нормально открытые версии.
- Резьбовое соединение в соответствии с ISO 228/1 или с NPT резьбой (EVS1 и EVS1-U).
- Встроенный фильтр для защиты управляющей системы.
- Защита от гидравлических ударов.
- Возможность изменения времени закрытия.
- Номинальное давление PN 16.
- Материалы, контактирующие со средой: латунь, нержавеющая сталь, медь, олово, EPDM, FKM или NBR.

Размеры, масса и угол установки



Тип	L, мм	B, мм	B ₁ , мм	H ₁ , мм	H, мм	Вес с катушкой ВВ, кг
EV220B 15	80,0	52,0	46	15,0	99,0	1,04
EV220B 20	90,0	58,0	46	18,0	103,0	1,24
EV220B 25	109,0	70,0	46	22,0	113,0	1,64
EV220B 32	120,0	82,0	46	27,0	120,0	2,24
EV220B 40	130,0	95,0	46	32,0	129,0	3,46
EV220B 50	162,0	113,0	46	37,0	135,0	4,54

Нормально закрытые клапаны EV220B 15 — EV220B 50 с катушкой ВВ и штекером IP65, корпус из латуни, NBR

Присоединение	DN, мм	Напряжение, В		Код для заказа	K _v , м ³ /ч	Перепад давления, бар	Вид
		пер. ток, 50 Гц	пост. ток				
G ½"	15		24	032U451402	4	0,3–16	
G ½"	15	24		032U451416	4	0,3–16	
G ½"	15	220–230		032U451431	4	0,3–16	
G ¾"	20		24	032U453002	8	0,3–16	
G ¾"	20	24		032U453016	8	0,3–16	
G ¾"	20	220–230		032U453031	8	0,3–16	
G 1"	25		24	032U453402	11	0,3–16	
G 1"	25	24		032U453416	11	0,3–16	
G 1"	25	220–230		032U453431	11	0,3–16	
G 1¼"	32		24	032U456802	18	0,3–16	
G 1¼"	32	24		032U456816	18	0,3–16	
G 1¼"	32	220–230		032U456831	18	0,3–16	
G 1½"	40		24	032U458502	24	0,3–16	
G 1½"	40	24		032U458516	24	0,3–16	
G 1½"	40	220–230		032U458531	24	0,3–16	
G 2"	50		24	032U460402	40	0,3–16	
G 2"	50	24		032U460416	40	0,3–16	
G 2"	50	220–230		032U460431	40	0,3–16	

Нормально закрытые клапаны EV220B 15 — EV220B 50, корпус из латуни

Присоединение	DN, мм	Материал уплотнений	Код для заказа	K _v , м ³ /ч	Перепад давления, бар	Вид
G ½"	15	EPDM	032U7115	4	0,3–16	
G ½"	15	FKM	032U7116	4	0,3–10	
G ½"	15	NBR	032U7170	4	0,3–16	
G ¾"	20	EPDM	032U7120	8	0,3–16	
G ¾"	20	FKM	032U7121	8	0,3–10	
G ¾"	20	NBR	032U7171	8	0,3–16	
G 1"	25	EPDM	032U7125	11	0,3–16	
G 1"	25	FKM	032U7126	11	0,3–10	
G 1"	25	NBR	032U7172	11	0,3–16	
G 1¼"	32	EPDM	032U7132	18	0,3–16	
G 1¼"	32	FKM	032U7133	18	0,3–10	
G 1¼"	32	NBR	032U7173	18	0,3–16	
G 1½"	40	EPDM	032U7140	24	0,3–16	
G 1½"	40	FKM	032U7141	24	0,3–10	
G 1½"	40	NBR	032U7174	24	0,3–16	
G 2"	50	EPDM	032U7150	40	0,3–16	
G 2"	50	FKM	032U7151	40	0,3–10	
G 2"	50	NBR	032U7175	40	0,3–16	

Среда: EPDM: вода (120 °C); FKM: масла и воздух; NBR: вода (90 °C), масла и воздух.

Нормально закрытые клапаны EV220B 15 — EV220B 50, корпус из нержавеющей стали

Присоединение	DN, мм	Материал уплотнений	Код для заказа	$K_v, \text{м}^3/\text{ч}$	Перепад давления, бар	Вид
G 1/2"	15	EPDM	032U8500	4	0,3–16	
G 1/2"	15	FKM	032U8506	4	0,3–10	
G 3/4"	20	EPDM	032U8501	8	0,3–16	
G 3/4"	20	FKM	032U8507	8	0,3–10	
G 1"	25	EPDM	032U8502	11	0,3–16	
G 1"	25	FKM	032U8508	11	0,3–10	
G 1 1/4"	32	EPDM	032U8503	18	0,3–16	
G 1 1/4"	32	FKM	032U8509	18	0,3–10	
G 1 1/2"	40	EPDM	032U8504	24	0,3–16	
G 1 1/2"	40	FKM	032U8510	24	0,3–10	
G 2"	50	EPDM	032U8505	40	0,3–16	
G 2"	50	FKM	032U8511	40	0,3–10	





Среда: EPDM: вода (120 °C); FKM: масла и воздух.

Нормально открытые клапаны EV220B 15 — EV220B 50, корпус из латуни

Присоединение	DN, мм	Материал уплотнений	Код для заказа	$K_v, \text{м}^3/\text{ч}$	Перепад давления, бар	Вид
G 1/2"	15	EPDM	032U7117	4	0,3–16	
G 1/2"	15	NBR	032U7180	4	0,3–16	
G 3/4"	20	EPDM	032U7122	8	0,3–16	
G 3/4"	20	NBR	032U7181	8	0,3–16	
G 1"	25	EPDM	032U7127	11	0,3–16	
G 1"	25	NBR	032U7182	11	0,3–16	
G 1 1/4"	32	EPDM	032U7134	18	0,3–16	
G 1 1/4"	32	NBR	032U7183	18	0,3–16	
G 1 1/2"	40	EPDM	032U7142	24	0,3–16	
G 1 1/2"	40	NBR	032U7184	24	0,3–16	
G 2"	50	EPDM	032U7152	40	0,3–16	
G 2"	50	NBR	032U7185	40	0,3–16	

Среда: EPDM: вода (120 °C); NBR: вода (90 °C), масла и воздух.

Катушки для клапанов EV220B 15 — EV220B 50

Тип катушки	Напряжение питания и мощность						Вид
	пер. ток, 50 Гц				пост. ток		
	~24 В	~110 В	~220–230 В	~380–400 В	–12 В	–24 В	
Катушка ВВ, IP00, с защелкой. Со штекером DIN43650-A обеспечивается класс защиты IP65 (штекер заказывается дополнительно)	018F7358 11 Вт	018F7360 15 Вт	018F7351 11 Вт	018F7353 14 Вт	018F7396 13 Вт	018F7397 16 Вт	
Катушка ВЕ, IP67, с защелкой и с клеммной коробкой. Дополнительный штекер не требуется	018F6707 12 Вт	018F6730 15 Вт	018F6701 12 Вт	018F6703 13 Вт	018F6756 13 Вт	018F6757 16 Вт	
Штекеры DIN43650-A PG11 для катушек ВВ. Обеспечивают класс защиты IP65	042N0156 (для всех диапазонов напряжения питания)						
	042N0263 (с LED-индикацией 24 В переменного или постоянного тока)						
	042N0265 (с LED-индикацией 220–230 В переменного тока)						

Запасные части для клапанов EV220B 15 — EV220B 50


Комплекты запчастей для нормально закрытого клапана

Совместимость	Материал уплотнений	Код для заказа	Вид
EV220B 15	EPDM	032U1071	
EV220B 15	FKM	032U1072	
EV220B 15	NBR	032U6013	
EV220B 20	EPDM	032U1073	
EV220B 20	FKM	032U1074	
EV220B 20	NBR	032U6014	
EV220B 25	EPDM	032U1075	
EV220B 25	FKM	032U1076	
EV220B 25	NBR	032U6015	
EV220B 32	EPDM	032U1077	
EV220B 32	FKM	032U1078	
EV220B 32	NBR	032U6016	
EV220B 40	EPDM	032U1079	
EV220B 40	FKM	032U1080	
EV220B 40	NBR	032U6017	
EV220B 50	EPDM	032U1081	
EV220B 50	FKM	032U1082	
EV220B 50	NBR	032U6018	


Комплекты запчастей для нормально открытого клапана

Совместимость	Материал уплотнений	Код для заказа	Вид
EV220B 15 — EV220B 50	FKM	032U0295	
EV220B 15 — EV220B 50	EPDM	032U0296	
EV220B 15 — EV220B 50	NBR	032U0299	

Модуль ручного управления: управление с помощью инструмента


Совместимость	Описание	Код для заказа	Вид
EV220B 15 — EV220B 50	Модуль ручного управления. Используется для ручного управления клапаном в случае отключения электропитания. <i>Примечание.</i> Высота клапана увеличивается на 16 мм	032U0150	

Модуль ручного управления: управление вручную


Совместимость	Материал уплотнений	Описание	Код для заказа	Вид
EV220B 15 — EV220B 50	EPDM	Модуль ручного управления. Используется для ручного управления клапаном в случае отключения электропитания. <i>Примечание.</i> Высота клапана увеличивается на 16 мм	032U7390	

Запчасти и принадлежности для клапанов EV220B 15 — EV220B 50


Модули изолирующей диафрагмы

Совместимость	Материал уплотнений	Описание	Код для заказа	Вид
EV220B 15 — EV220B 50	EPDM	Изолирующая диафрагма защищает электромагнитную систему от грязи и коррозии	042U1009	
EV220B 15 — EV220B 50	FKM		042U1010	

Модуль регулирования и выравнивающее отверстие, латунь

Совместимость	Материал уплотнений	Диаметр отверстия, мм	Закрытие клапана	Описание	Код для заказа	Вид
EV220B 15 — EV220B 50	EPDM	Настраивается	Настраивается	Время закрытия клапана может быть увеличено или уменьшено настройкой модуля регулирования	032U0682	
EV220B 15 — EV220B 50	NBR				032U0681	
EV220B 15 — EV220B 50	FKM				032U0683	
EV220B 25 — EV220B 32	FKM	1,2	Ускоренно	Время закрытия клапана может быть изменено заменой выравнивающего отверстия, размер которого отличается от стандартного	032U0085	
EV220B 15 — EV220B 20	EPDM	0,5	Стандартно		032U0082	
EV220B 25 — EV220B 40	EPDM	0,8			032U0084	
EV220B 50	EPDM	1,2			032U0086	
EV220B 40 — EV220B 50	FKM	1,4			Ускоренно	

Постоянный магнит

Совместимость	Код для заказа	Вид
Подходит ко всем клапанам серии EV220B	018F0091	

Электронные таймеры для катушек с импульсным пуском, только с классом защиты IP65


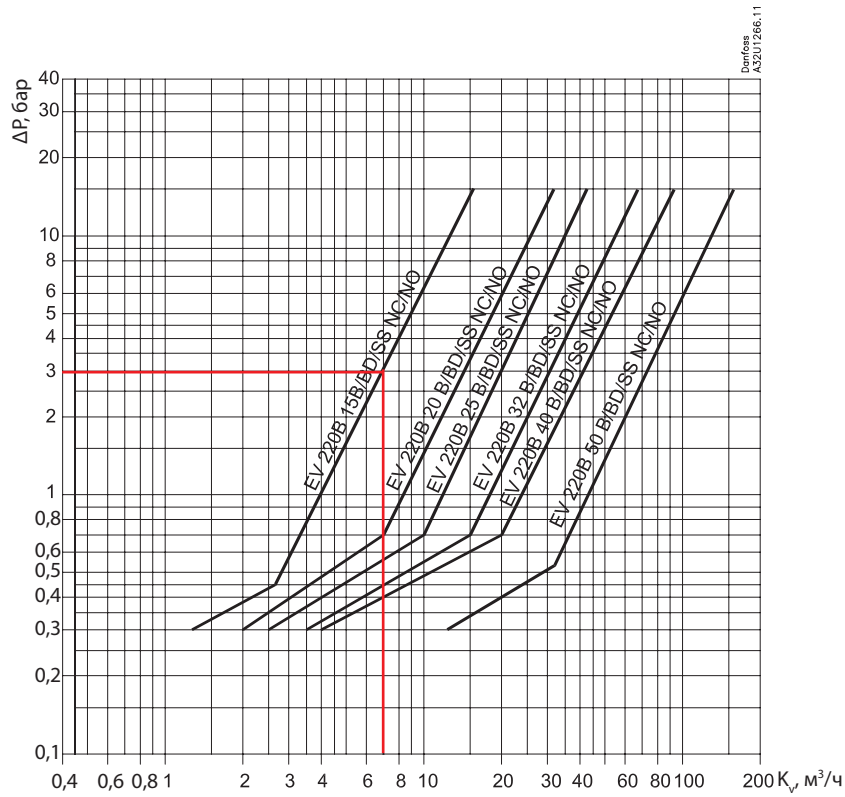
Тип	Описание	Код для заказа	Вид
ET 20 M	Настройка выдержки времени: 1–45 мин. при открытии на период 1–15 сек. Функция ручного открытия (кнопка тестирования). Электрическое соединение DIN 43650 A/EN 175 301-803-A. Управляющее напряжение: 24–240 В, 50/60 Гц. Мощность: 20 Вт. Температура окружающей среды: от –10 до 50 °С	042N0185	

Диаграмма пропускной способности для клапанов EV220B 15 — EV220B 50

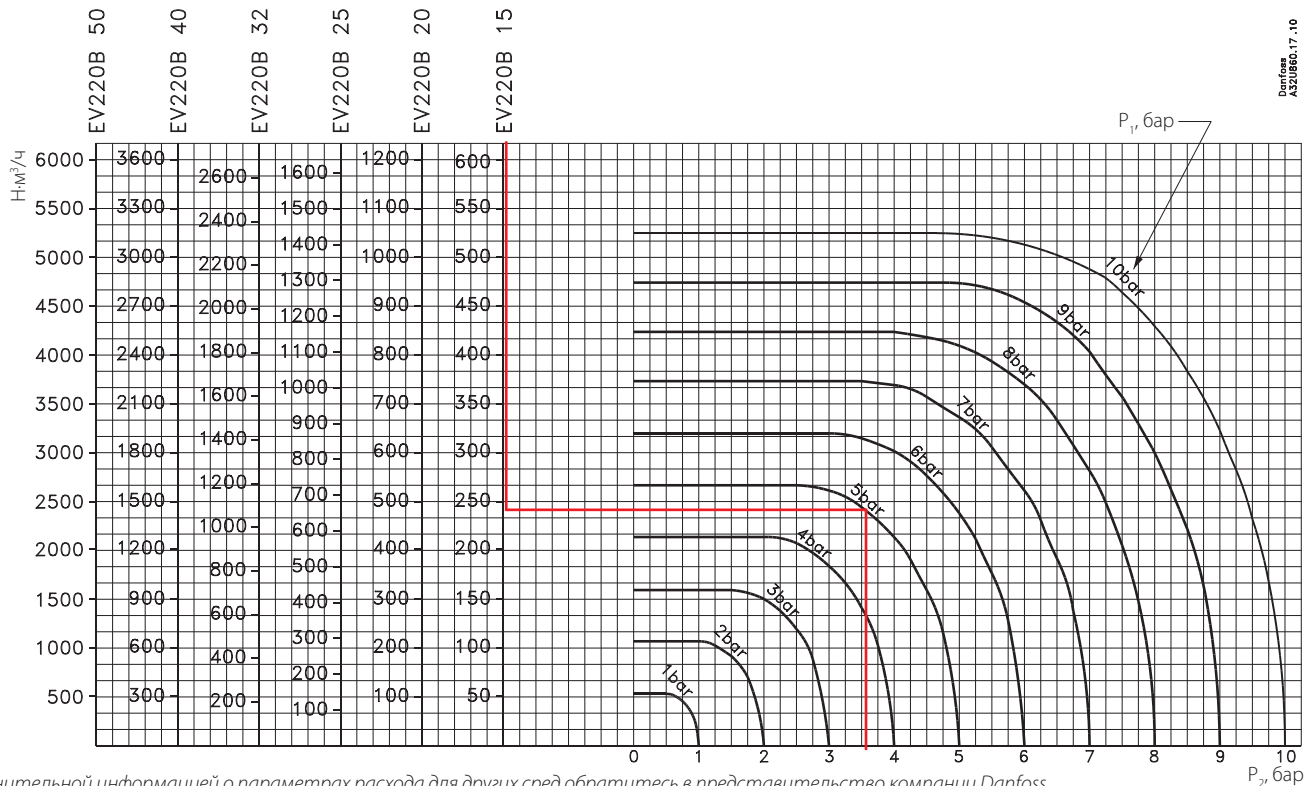
Пример (вода).

Пропускная способность клапана EV220B 15 при перепаде давления 3 бар примерно 7 м³/ч



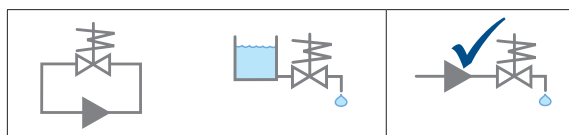
Пример (воздух).

Производительность клапана EV220B 15 при давлении на входе (P₁) 5 бар и давлении на выходе (P₂) 3,5 бар примерно 245 Н·м³/ч



За дополнительной информацией о параметрах расхода для других сред обратитесь в представительство компании Danfoss.

Двухпозиционные двухходовые электромагнитные клапаны EV220B 65 — EV220B 100 с сервоприводом



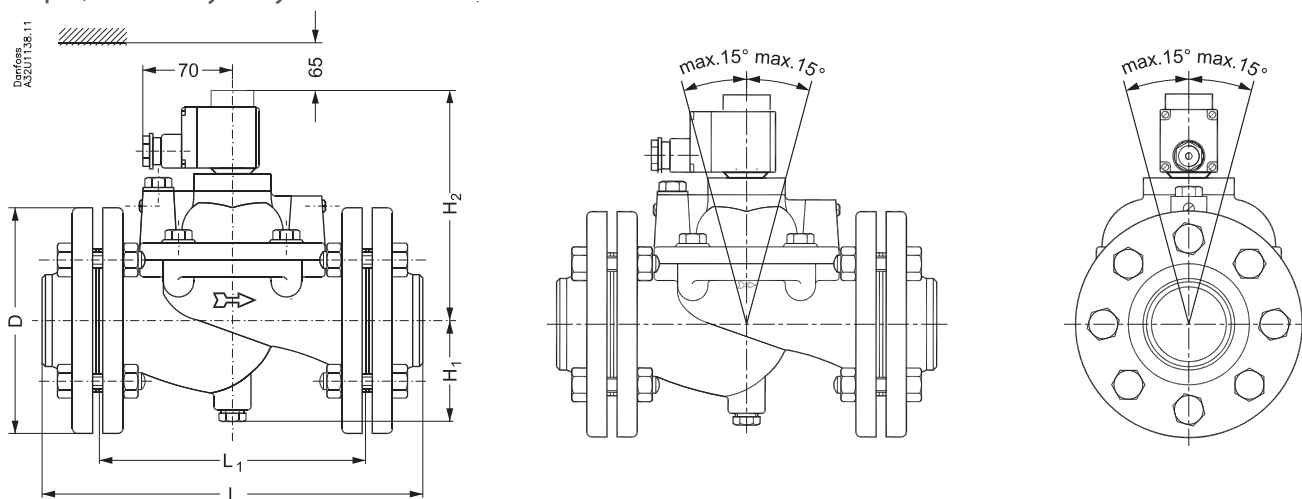
-				+
-				+
-				+

EV220B 65 — EV220B 100 — серия двухпозиционных двухходовых электромагнитных клапанов, предназначенных для использования в мощных промышленных установках с высокими значениями расхода рабочей среды. Корпус клапана изготавливается из чугуна, и предполагается фланцевое присоединение.

Конструкция, предотвращающая гидравлические удары, и встроенный фильтр пилотной системы обеспечивают надежную эксплуатацию в течение длительного периода.

- Двухпозиционный, двухходовой.
- С сервоприводом.
- DN 65–100.
- Корпус клапана из чугуна.
- Фланцевое соединение.
- Макс. температура среды: 120 °С.
- Номинальное давление: PN 10.
- Материалы, контактирующие со средой: латунь, WS 3820, NBR, чугун, EPDM.

Размеры, масса и угол установки






Тип/размер отверстия	L, мм	L ₁ , мм	Ширина катушки, мм	∅D, мм	H ₁ , мм	H ₂ , мм	Вес с катушкой BE, кг
EV220B 65	320	224	46	185	85	185	24
EV220B 80	370	265	46	200	93	215	34
EV220B 100	430	315	46	220	103	240	44

Нормально закрытые клапаны EV220B 65 — EV220B 100, корпус из чугуна


Присоединение фланец, дюймы	DN, мм	Материал уплотнений	Код для заказа	K_v , м ³ /ч	Перепад давления, бар	Вид
2 1/2"	65	NBR	016D3330	50	0,25–10	
2 1/2"	65	EPDM	016D6065	50	0,25–10	
3"	80	NBR	016D3331	75	0,25–10	
3"	80	EPDM	016D6080	75	0,25–10	
4"	100	EPDM	016D6100	130	0,25–10	

Катушки для клапанов серии EV220B 65 — EV220B 100


Тип катушки	Напряжение питания и мощность						Вид
	пер. ток, 50 Гц				пост. ток		
	~24 В	~110 В	~220–230 В	~380–400 В	–12 В	–24 В	
Катушка ВВ , IP00, с защелкой. Со штекером DIN43650-A обеспечивается класс защиты IP65 (штекер заказывается дополнительно)	018F7358 11 Вт	018F7360 15 Вт	018F7351 11 Вт	018F7353 14 Вт	018F7396 13 Вт	018F7397 16 Вт	
Катушка ВЕ , IP67, с защелкой и с клеммной коробкой. Дополнительный штекер не требуется	018F6707 12 Вт	018F6730 15 Вт	018F6701 12 Вт	018F6703 13 Вт	018F6756 13 Вт	018F6757 16 Вт	
Штекеры DIN43650-A PG11 для катушек ВВ. Обеспечивают класс защиты IP65	042N0156 (для всех диапазонов напряжения питания)						
	042N0263 (с LED-индикацией 24 В переменного или постоянного тока)						
	042N0265 (с LED-индикацией 220–230 В переменного тока)						

Принадлежности для электромагнитных клапанов EV220B 65 — EV220B 100

Постоянный магнит


Совместимость	Код для заказа	Вид
Подходит ко всем клапанам серии EV220B	018F0091	

Электронные таймеры для катушек с импульсным пуском, только с классом защиты IP65


Тип	Описание	Код для заказа	Вид
ET 20 M	Настройка выдержки времени: 1–45 мин. при открытии на период 1–15 сек. Функция ручного открытия (кнопка тестирования). Электрическое соединение DIN 43650 A/EN 175 301-803-A. Управляющее напряжение: 24–240 В, 50/60 Гц. Мощность: 20 Вт. Температура окружающей среды: от –10 до 50 °С.	042N0185	

Запчасти для электромагнитных клапанов серии EV220B 65 — EV 220B 100

Комплекты ответных фланцев. В каждый комплект входит два фланца

Совместимость	Присоединение	Код для заказа	Вид
EV220B 65	2½ дюйма, под сварку	027N3065	
EV220B 80	3 дюйма, под сварку	027N3080	
EV220B 100	4 дюйма, под сварку	027N3100	

Комплект запчастей

Совместимость	Код для заказа NBR	Код для заказа EPDM	Вид
EV220B 65	016D0095	016D0078	
EV220B 80	016D0096	016D0079	
EV220B 100	—	016D0080	

Комплект уплотнений

Совместимость	Код для заказа EPDM	Вид
EV220B 65	016D0075	
EV220B 80	016D0076	
EV220B 100	016D0077	

Модуль ручного управления: управление вручную


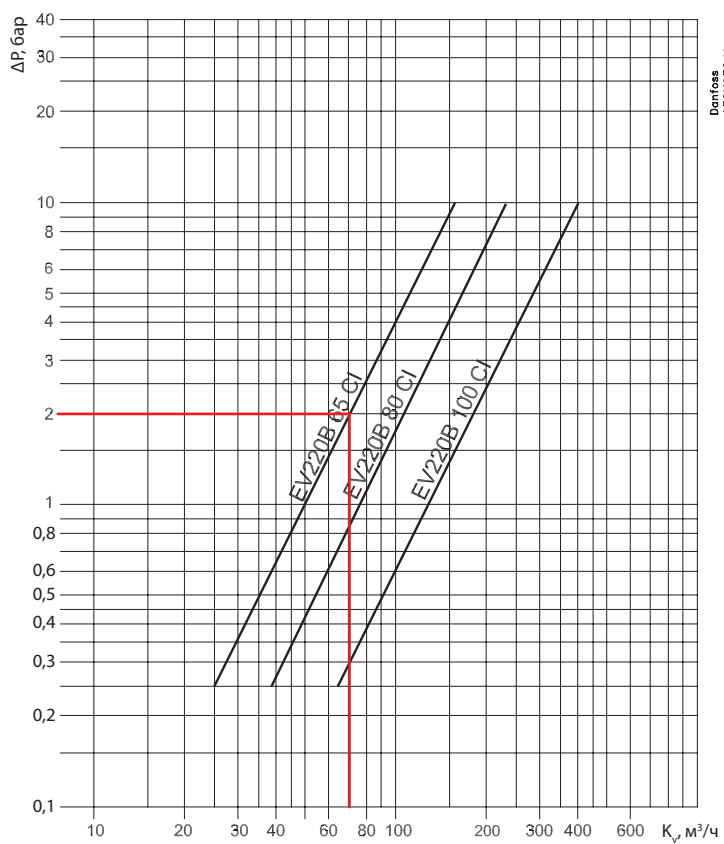
Совместимость	Материал уплотнений	Описание	Код для заказа	Вид
EV220B 65 — EV220B 100	EPDM	<p>Модуль ручного управления. Используется для ручного управления клапаном в случае отключения электропитания.</p> <p><i>Примечание.</i> Высота клапана увеличивается на 16 мм</p>	032U7390	

Диаграмма пропускной способности клапанов EV220B 65 — EV220B 100

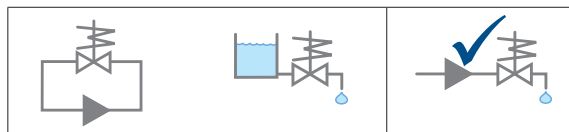
Пример (вода).

Пропускная способность клапана EV220B 65 при перепаде давления 2 бар примерно 70 м³/ч



Danfoss
A32U930.X

Двухпозиционные двухходовые электромагнитные клапаны EV224B с сервоприводом для воздушных систем высокого давления



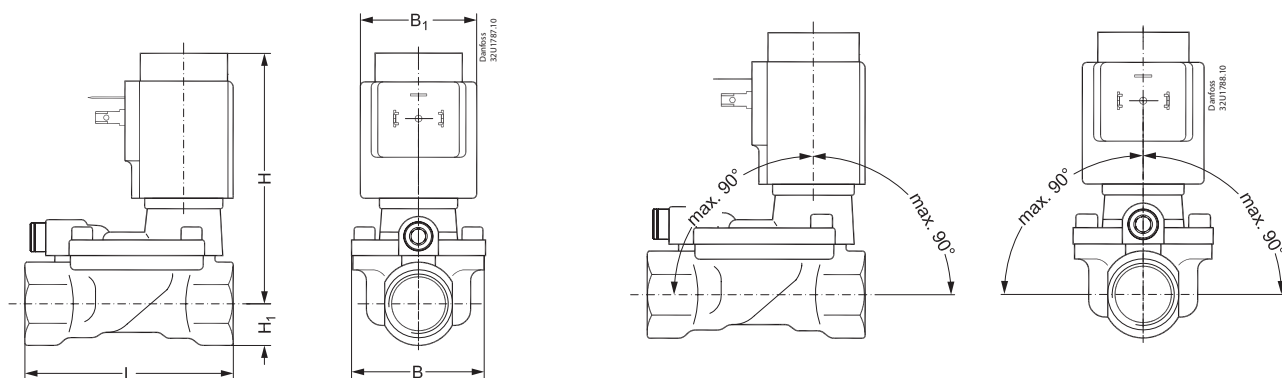
-				+
-				+
-				+

EV224B — двухпозиционный, двухходовой электромагнитный клапан с сервоприводом предназначен для использования в системах с давлением до 40 бар и температуре рабочей среды до 60 °С. Выпускается в нормально закрытой и нормально открытой модификациях.

Встроенный фильтр пилотной системы, регулируемое время закрытия, а также класс защиты до IP67 (в зависимости от катушки) обеспечивают надежную работу.


- Для пневмосистем с давлением до 40 бар.
- Двухходовой, двухпозиционный.
- С сервоприводом.
- DN 15–25.
- Температура окружающей среды: 80 °С.
- Нормально закрытые и нормально открытые версии.
- Корпус клапана из латуни.
- Встроенный фильтр для защиты управляющей системы.
- На основе проверенной модели EV220B.
- Номинальное давление PN 33.
- Материалы, контактирующие со средой: латунь, нержавеющая сталь, медь, олово, PTFE (только HO) и NBR.

Размеры, масса и угол установки



Тип/ размер отверстия	L, мм	B, мм	B ₁ с катуш- кой ВВ/ВЕ, мм	H ₁ , мм	H, мм	Вес с катушкой ВВ, кг
EV224B 15	80,0	52,0	46	15,0	99,0	1,04
EV224B 20	90,0	58,0	46	18,0	103,0	1,24
EV224B 25	109,0	70,0	46	22,0	113,0	1,64

Нормально закрытые клапаны EV224B, корпус из латуни, уплотнение NBR, T_{возд.} до 60 °C

Присоединение	DN, мм	Код для заказа	K _v , м ³ /ч	Перепад давления, бар	Вид
G 1/2"	15	032U8360	4	0,3–40	
G 3/4"	20	032U8362	8	0,3–35	
G 1"	25	032U8364	11	0,3–33	

Нормально открытые клапаны EV224B, корпус из латуни, уплотнение NBR, T_{возд.} до 60 °C


Присоединение	DN, мм	Код для заказа	K _v , м ³ /ч	Перепад давления, бар	Вид
G 1/2"	15	032U8361	4	0,3–40	
G 3/4"	20	032U8363	8	0,3–35	
G 1"	25	032U8365	11	0,3–33	

Катушки для клапана EV224B

Тип катушки	Напряжение питания и мощность						Вид
	пер. ток, 50 Гц				пост. ток		
	~24 В	~110 В	~220–230 В	~380–400 В	–12 В	–24 В	
Катушка ВВ , IP00, с защелкой. Со штекером DIN43650-A обеспечивается класс защиты IP65 (штекер заказывается дополнительно)	018F7358 11 Вт	018F7360 15 Вт	018F7351 11 Вт	018F7353 14 Вт	018F7396 13 Вт	018F7397 16 Вт	
Катушка ВЕ , IP67, с защелкой и с клеммной коробкой. Дополнительный штекер не требуется	018F6707 12 Вт	018F6730 15 Вт	018F6701 12 Вт	018F6703 13 Вт	018F6756 13 Вт	018F6757 16 Вт	
Штекеры DIN43650-A PG11 для катушек ВВ. Обеспечивают класс защиты IP65	042N0156 (для всех диапазонов напряжения питания)						
	042N0263 (с LED-индикацией 24 В переменного или постоянного тока)						
	042N0265 (с LED-индикацией 220–230 В переменного тока)						

Запчасти и принадлежности для клапана EV224B

Электронные таймеры для катушек с импульсным пуском, только с классом защиты IP65

Тип	Описание	Код для заказа	Вид
ET 20 М	Настройка выдержки времени: 1–45 мин. при открытии на период 1–15 сек. Функция ручного открытия (кнопка тестирования). Электрическое соединение DIN 43650 A/EN 175 301-803-A. Управляющее напряжение: 24–240 В, 50/60 Гц. Мощность: 20 Вт. Температура окружающей среды: от –10 до 50 °C	042N0185	

Комплекты запчастей для нормально закрытых клапанов

Совместимость	Материал уплотнений	Код для заказа	Вид
EV224B 15	NBR	032U6156	
EV224B 20	NBR	032U6158	
EV224B 25	NBR	032U6160	

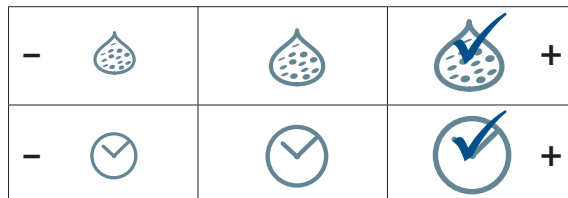
Комплекты запчастей для нормально открытых клапанов

Совместимость	Материал уплотнений	Код для заказа	Вид
EV224B 15	NBR	032U6157	
EV224B 20	NBR	032U6159	
EV224B 25	NBR	032U6161	

Комплекты запчастей для нормально открытых клапанов. Синтетические масла NC/NO

Совместимость	Материал уплотнений	Код для заказа	Вид
EV224B 15B	FKM	032U8118	
EV224B 20B	FKM	032U8119	

Двухпозиционные двухходовые электромагнитные клапаны EV225B с сервоприводом для пара



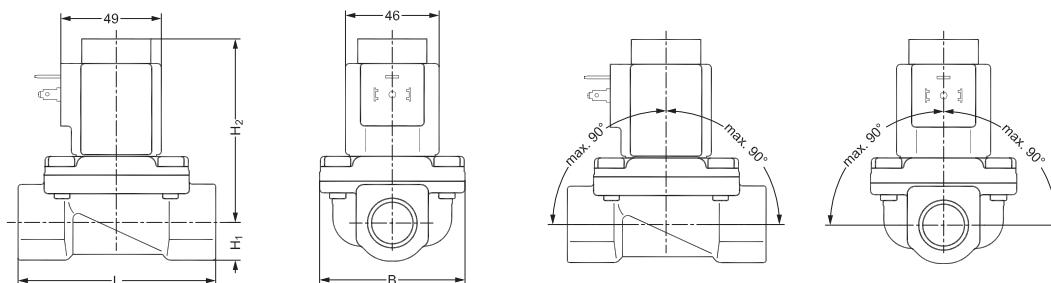
EV225B — это двухпозиционный, двухходовой электромагнитный клапан с сервоприводом, предназначенный для использования с паром.

В конструкции применяется мембрана из фторопласта (PTFE), что обеспечивает надежную работу даже в системах с загрязненным паром.

Корпус клапана изготавливается из DZR-латуни, стойкой к селективной коррозии цинка, а седло клапана — из нержавеющей стали, что обеспечивает длительный срок службы даже в агрессивных паровых средах.


- Двухходовой, двухпозиционный.
- Специальная конструкция для паровых установок, температура 160 °C или 185 °C.
- С сервоприводом.
- DN 6–25.
- Температура окружающей среды: 40 °C.
- G ¼–1".
- Корпус клапана из DZR-латуни.
- НЗ (нормально закрытый).
- Резьба по ISO 228/1 или NPT с одобрением UL для Северной Америки (EVSIS/UL).

Размеры, масса и угол установки



Тип/размер отверстия	L, мм	B, мм	H, мм	H ₁ , мм	H ₂ , мм	Вес с катушкой BQ/BB, кг	Вес с катушкой BN, кг
EV225B 6	62	46	98	13	85	0,75	1,03
EV225B 10	62	46	98	13	85	0,72	1,00
EV225B 15	81	56	102	15	87	0,86	1,14
EV225B 20	98	72	110	18	92	1,40	1,68
EV225B 25	106	72	117	21	96	1,70	1,98

Нормально закрытый клапан для пара с сервоприводом EV225B с катушкой переменного тока BQ и штекером IP65, корпус из DZR-латуни, максимальная температура 185 °С, перепад давления 0,2–10 бар

Присоединение	DN, мм	24 В, 50 Гц	230 В, 50 Гц	Код для заказа	$K_v, \text{м}^3/\text{ч}$	Вид
G 1/2"	10	✓		032U380416	2,2	
G 1/2"	15	✓		032U380516	3,0	
G 3/4"	20	✓		032U380616	5,0	
G 1"	25	✓		032U380716	6,0	
G 1/2"	10		✓	032U380431	2,2	
G 1/2"	15		✓	032U380531	3,0	
G 3/4"	20		✓	032U380631	5,0	
G 1"	25		✓	032U380731	6,0	






Нормально закрытый клапан для пара с сервоприводом EV225B с катушкой постоянного тока BN и штекером IP65, корпус из DZR-латуни, максимальная температура 160 °С, перепад давления 0,2–5 бар

Присоединение	DN, мм	24 В пост. тока	Код для заказа	$K_v, \text{м}^3/\text{ч}$	Вид
G 1/2"	10	✓	032U380402	2,2	
G 1/2"	15	✓	032U380502	3,0	
G 3/4"	20	✓	032U380602	5,0	
G 1"	25	✓	032U380702	6,0	

Нормально закрытый клапан для пара с сервоприводом EV225B, корпус из DZR-латуни, материал уплотнения PTFE

Присоединение	DN, мм	Код для заказа	$K_v, \text{м}^3/\text{ч}$	Вид
G 1/4"	6	032U3802	0,9	
G 3/8"	10	032U3803	2,2	
G 1/2"	10	032U3804	2,2	
G 1/2"	15	032U3805	3,0	
G 3/4"	20	032U3806	5,0	
G 1"	25	032U3807	6,0	

Катушки для клапанов EV225B

Тип катушки	Напряжение питания и мощность					Вид
	пер. ток, 50 Гц			пост. ток		
	~24 В	~220–230 В	~380–400 В	–12 В	–24 В	
Катушка BQ , переменный ток, давление 0,2–10 бар, 185 °С, класс защиты IP00, с защелкой. Со штекером DIN43650-A обеспечивается класс защиты IP65 (штекер заказывается дополнительно)	018F4517 10 Вт	018F4511 10 Вт				
Катушка BN , постоянный ток, максимальное давление 0,2–5 бар, 160 °С, класс защиты IP67, с защелкой и с клеммной коробкой. Дополнительный штекер не требуется					018F6968 20 Вт	
Катушка BV , переменный ток, давление 0,2–5 бар, 160 °С, класс защиты IP00, с защелкой. Со штекером DIN43650-A обеспечивается класс защиты IP65 (штекер заказывается дополнительно)	018F7358 11 Вт	018F7351 11 Вт	018F7353 14 Вт			
Катушка BV , постоянный ток, давление 0,2–3,6 бар, 140 °С, класс защиты IP00, с защелкой. Со штекером DIN43650-A обеспечивается класс защиты IP65 (штекер заказывается дополнительно)				018F7396 13 Вт	018F7397 16 Вт	
Штекеры DIN43650-A PG11 для катушек. Обеспечивают класс защиты IP65	042N0156 (для всех диапазонов напряжения питания)					

Комплекты запчастей

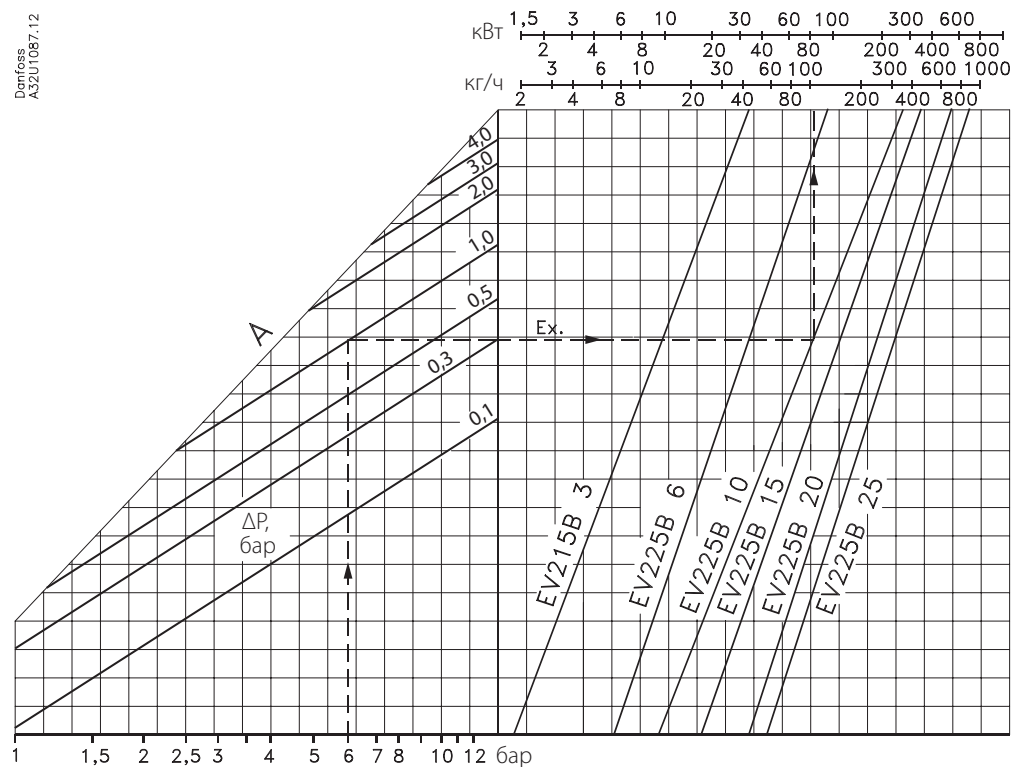
Применение	Материал уплотнения	Код для заказа	Вид
EV225B 6 — EV225B 10	PTFE	032U3171	
EV225B 15	PTFE	032U3172	
EV225B 20 — EV225B 25	PTFE	032U3173	

Диаграмма пропускной способности клапана EV225B

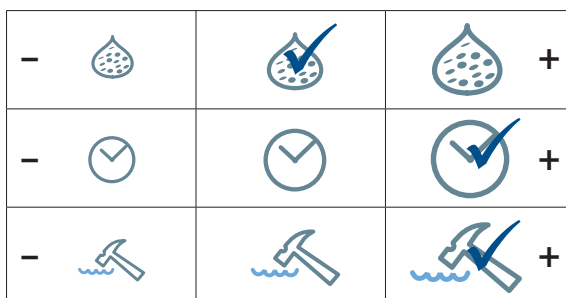
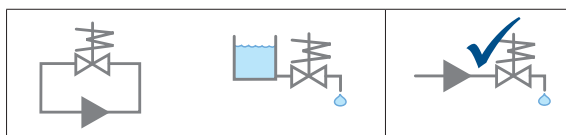
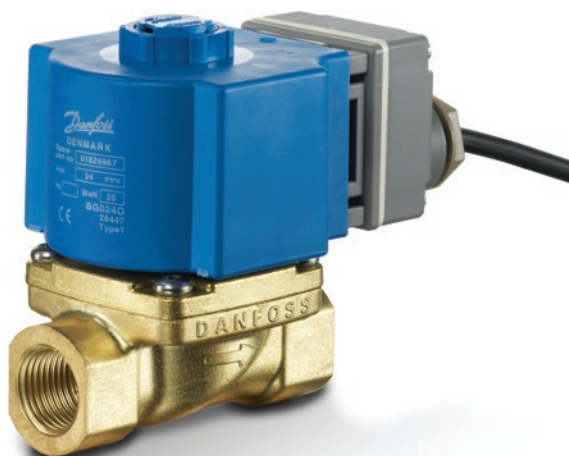
Пример (пар).

Производительность клапана EV225 10 BD при давлении на входе (P_1) 6 бар (абс.) и перепаде давления 1 бар примерно 100 кг/ч/80 кВт

Danfoss
A32U1087.12



Двухходовые регулирующие электромагнитные клапаны EV260B с сервоприводом

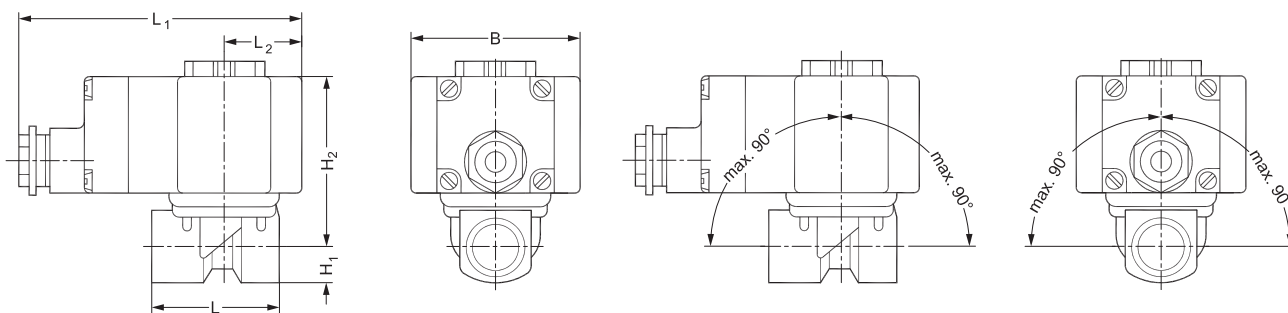


EV260B — серия регулирующих двухходовых электромагнитных клапанов с сервоприводом, с присоединением от ¼" до ¾". Путем плавного регулирования тока катушки якорь может быть перемещен в любое положение в якорной трубке, при этом плавно изменяются степень открытия и пропускная способность клапана от полностью закрытого до полностью открытого состояния.

Когда ток катушки достигает максимального значения, клапан полностью открыт.

- Регулирующий.
- Для плавного регулирования расхода.
- Двухходовой.
- С сервоприводом.
- DN 6–20.
- Температура окружающей среды: 50 °С.
- Малая постоянная времени.
- Линейная характеристика во всем диапазоне регулирования.
- Закрывается в случае прекращения питания (функция обеспечения безопасности при отказе).
- Класс защиты катушки IP67.
- Напряжение питания: 24 В постоянного тока.
- Данное изделие применимо только с жидкими средами.
- Номинальное давление PN 10.
- Материалы, контактирующие со средой: латунь, нержавеющая сталь, PTFE, CR, NBR или FKM.

Размеры, масса и угол установки






Тип/размер отверстия	L, мм	L ₁ , мм	L ₂ , мм	H ₁ , мм	H ₂ , мм	B, мм	Вес без преобразователя сигналов, кг	Вес с преобразователем сигналов, кг
EV260B 6	62	112 ¹⁾	30	13	71	68	1,02	1,22
EV260B 10	62	112 ¹⁾	30	13	71	68	1,02	1,22
EV260B 15	81	112 ¹⁾	30	15	74	68	1,17	1,37
EV260B 20	98	112 ¹⁾	30	18	79	68	1,71	1,91

¹⁾ С катушками BM и BL длина составляет 128 мм.


Нормально закрытый регулирующий клапан EV260B, корпус из латуни, PTFE

Присоединение	DN, мм	Код для заказа	K_v , м ³ /ч	Перепад давления, бар	Температура воды, °С	Вид
G 1/4"	6	032U8052	0,8	0,5–10	–10...80	
G 3/8"	6	032U8053	0,8	0,5–10	–10...80	
G 3/8"	10	032U8054	1,3	0,5–10	–10...80	
G 1/2"	10	032U8055	1,3	0,5–10	–10...80	
G 1/2"	15	032U8056	2,1	0,5–10	–10...80	
G 3/4"	20	032U8057	5	0,5–10	–10...80	

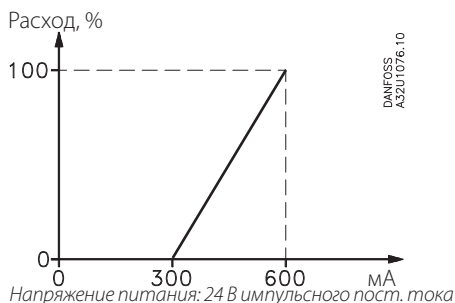
Катушки для клапана EV260B

Тип катушки	Управляющий сигнал	Код для заказа	Вид
Катушка BK , импульсный постоянный ток, 24 В, без преобразователя сигнала, с клеммной коробкой IP67	300–600 мА	018Z6987	
Катушка BM , постоянный ток, 24 В, с преобразователем сигнала, с клеммной коробкой IP67	0–10 В	018Z0290	
Катушка BL , постоянный ток, 24 В, с преобразователем сигнала, с клеммной коробкой IP67	4–20 мА	018Z0291	

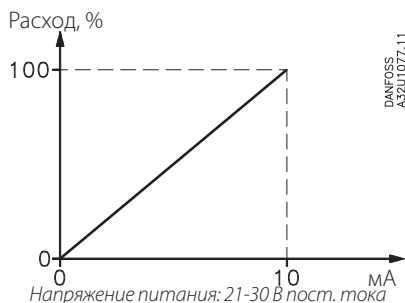
Комплекты запчастей для клапана EV260B

Совместимость	Материал уплотнений	Код для заказа	Вид
EV260B 6	PTFE	032U8039	
EV260B 10	PTFE	032U8040	
EV260B 15	PTFE	032U8041	
EV260B 20	PTFE	032U8042	

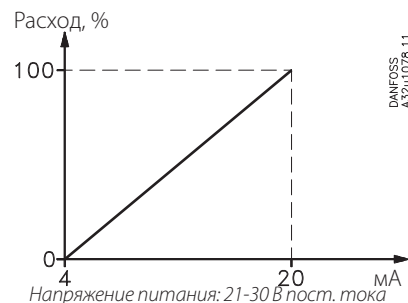
Зависимость расхода от регулирующего сигнала для клапанов EV260B



Тип катушки ВК. Без преобразователя сигналов. Базовая версия состоит из клапана с катушкой для импульсного постоянного тока. Напряжение питания 24 В пост. тока может быть обеспечено с помощью выпрямленного переменного тока. Клапан начинает открываться, когда ток катушки составляет приблизительно 300 мА, и открывается полностью, когда ток катушки достигает максимального значения — примерно 600 мА. Зависимость между током катушки и расходом в диапазоне, ограниченном этими крайними точками, является прямо пропорциональной.



Тип катушки ВМ. С преобразователем сигналов и управляющим сигналом 0–10 В. Линейная зависимость расхода от регулирующего сигнала во всем диапазоне регулирования.

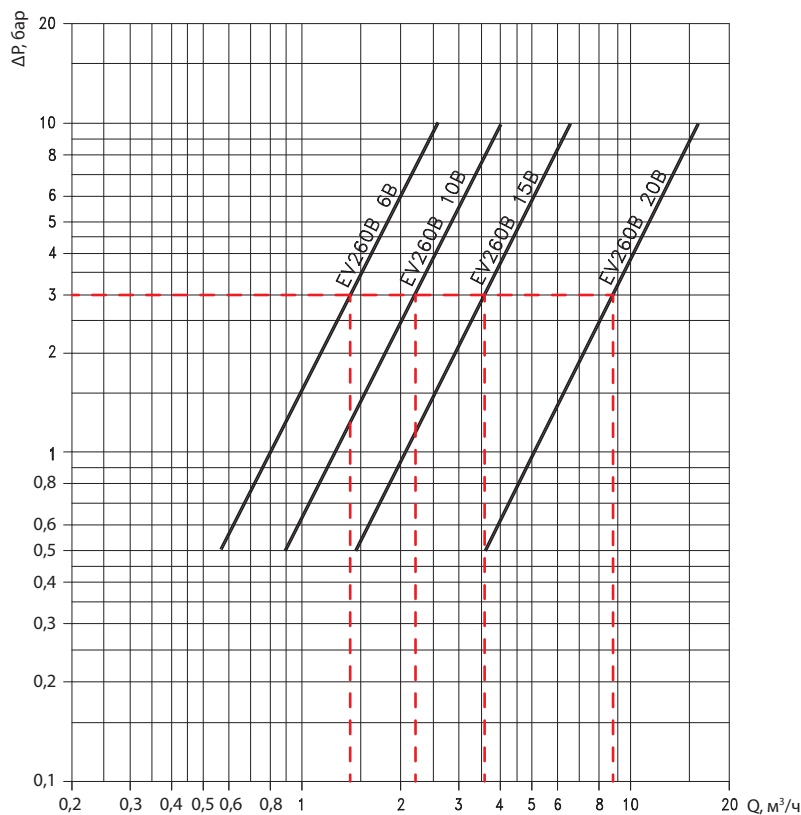


Тип катушки ВЛ. С преобразователем сигналов и управляющим сигналом 4–20 мА. Линейная зависимость расхода от регулирующего сигнала во всем диапазоне регулирования.

Диаграмма пропускной способности клапана EV260B

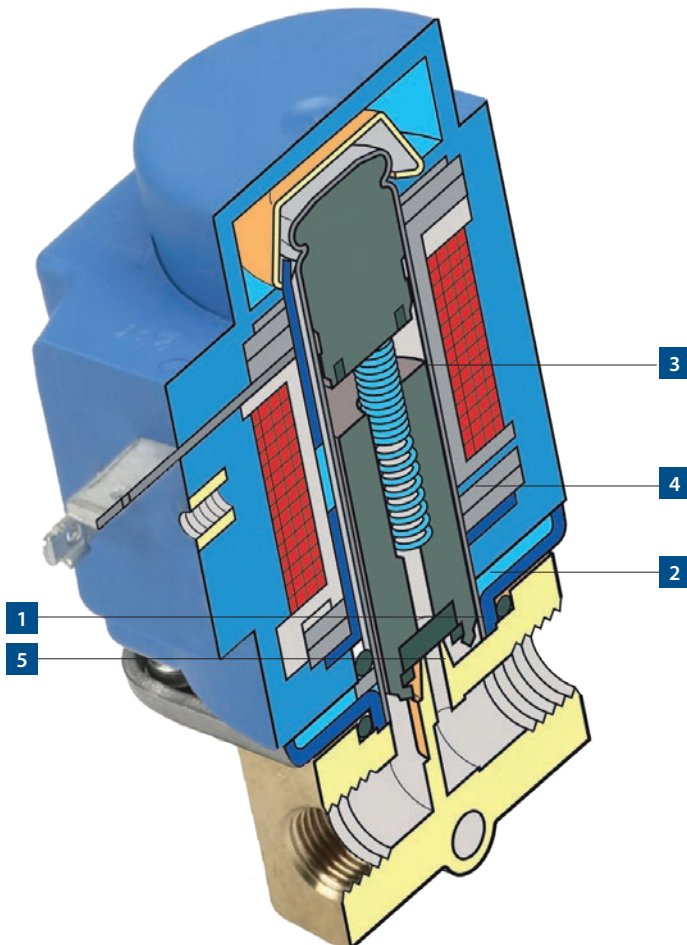
Пример (вода).

Производительность при полностью открытом клапане и перепаде давления 3 бар:
 EV260B 6 В примерно 1,4 м³/ч;
 EV260B 10 В примерно 2,2 м³/ч;
 EV260B 15 В примерно 3,6 м³/ч;
 EV260B 20 В примерно 8,7 м³/ч.



EV210B — электромагнитный клапан для тяжелых условий работы

Клапан EV210B предназначен для контроля расхода воды, масла или воздуха в различных отраслях промышленности.



1 Высокие рабочие характеристики без увеличения мощности катушки

Незакрепленная тарелка клапана EV210B вдвое увеличивает пропускную способность без увеличения мощности катушки и сокращения срока службы клапана. При подаче питания на катушку якорь перемещается и аккумулирует энергию, когда же он ударяет по тарелке клапана, это воздействие поднимает тарелку для увеличения производительности.

2 Модульная конструкция обеспечивает возможность разработки клапана под конкретную задачу

Клапан EV210B с прямым приводом обладает исключительной стойкостью к воздействию высокой температуры и давления. Клапан имеет модульную конструкцию, что обеспечивает возможность разработки клапана под конкретную задачу.

3 Длительный срок службы

Предназначенный для работы в тяжелых условиях, клапан EV210B имеет большую толщину стенки, уникальный якорь квадратной формы и специально спроектированную пружину. Так как перемещения пружины очень малы, то существенно снижается износ клапана.

4 Нечувствителен к загрязнениям

Уникальная конструкция якоря сводит к минимуму опасность отложения на нем механических примесей. Если же частицы грязи все-таки проникают в электромагнитную систему, то они будут вытесняться оттуда жидкостью при перемещении якоря.

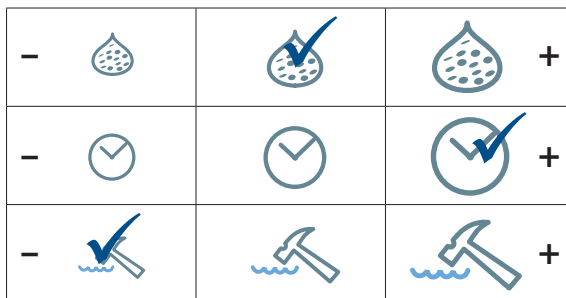
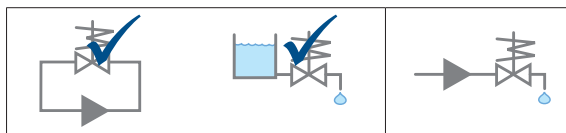
5 Оптимальные значения пропускной способности K_v для большинства типов соединений

Оптимальная форма и диаметр тарелки клапана, а также подъем тарелки обеспечивают высокие значения пропускной способности K_v клапана EV210B.

Безопасное открытие и закрытие

В клапанах с DN до 4,5 мм используется изолирующая мембрана для предотвращения попадания механических частиц в электромагнитную систему.

Двухпозиционные двухходовые электромагнитные клапаны EV210B прямого действия



EV210B — большая серия универсальных двухпозиционных двухходовых электромагнитных клапанов прямого действия.

EV210B — это надежные клапаны с высокими эксплуатационными характеристиками, которые могут быть использованы в любых тяжелых условиях.

- Двухпозиционный, двухходовой.

- Серия с улучшенными рабочими характеристиками.

- Прямого действия.

- DN 1,5–25.

- Корпус клапана из латуни или нержавеющей стали.

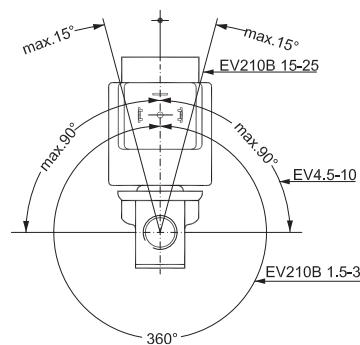
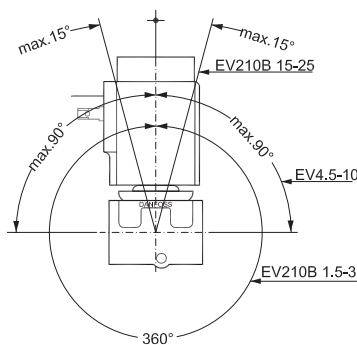
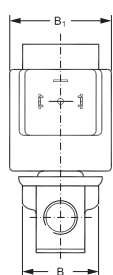
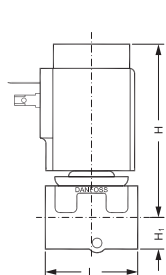
- Нормально закрытые (НЗ) и нормально открытые (НО) модификации.

- ISO 228/1 от G 1/8" до G 1".

- Модификации с резьбой NPT с одобрением UL (EVI).

- Материалы, контактирующие со средой: латунь, нержавеющая сталь, медь, EPDM, FKM или NBR.

Размеры, масса и угол установки




Тип/размер отверстия	L, мм	B, мм	B ₁ , мм	H ₁ , мм	H, мм	Вес с катушкой ВВ, кг
EV210B 1.5/2	35,0	34	46	12,0	70,0	0,39
EV210B 3/4.5	38,0	34	46	11,0	70,0	0,44
EV210B 6	45,5	34	46	15,5	72,5	0,46
EV210B 8/10	49,0	34	46	15,5	72,5	0,53
EV210B 15	58,0	53,0	46	12,5	92,5	0,69
EV210B 20	90,0	58,0	46	18,0	92,0	1,34
EV210B 25	90,0	58,0	46	23,0	96,0	1,34

Нормально закрытые клапаны прямого действия EV210B с катушкой и штекером IP65, корпус из латуни, уплотнение FKM

Присоединение	DN, мм	Катушка ВВ		Код для заказа	K _v , м ³ /ч	Перепад давления, бар	Вид
		В пер. тока, 50 Гц	В пост. тока				
G 1/8"	1,5		24	032U145802	0,08	0–30	
G 1/8"	1,5	220–230		032U145831	0,08	0–30	
G 1/4"	3		24	032U147002	0,30	0–13	
G 1/4"	3	24		032U147016	0,30	0–20	
G 1/4"	3	220–230		032U147031	0,30	0–20	
G 3/8"	4,5		24	032U148002	0,55	0–4,5	
G 3/8"	4,5	24		032U148016	0,55	0–10	
G 3/8"	4,5	220–230		032U148031	0,55	0–10	

Нормально закрытые клапаны прямого действия EV210B, корпус из латуни

Присоединение	DN, мм	Материал уплотнений	Код для заказа	K _v , м ³ /ч	Перепад давления, бар (катушка ВВ/ВЕ пер. ток/пост. ток)	Вид
G 1/8"	1,5	EPDM	032U5701	0,08	0–30/0–30	
G 1/8"	1,5	FKM	032U5702	0,08	0–30/0–30	
G 1/8"	1,5	NBR	032U1200	0,08	0–30/0–30	
G 1/4"	1,5	FKM	032U3629	0,08	0–30/0–30	
G 1/4"	1,5	NBR	032U1205	0,08	0–30/0–30	
G 1/8"	2	FKM	032U5704	0,15	0–30/0–30	
G 1/4"	2	EPDM	032U5707	0,15	0–30/0–30	
G 1/4"	2	FKM	032U5708	0,15	0–30/0–30	
G 1/8"	3	FKM	032U5706	0,30	0–20/0–13	
G 1/8"	3	EPDM	032U5705	0,30	0–20/0–13	
G 1/4"	3	NBR	032U1220	0,30	0–20/0–13	
G 1/4"	3	EPDM	032U5709	0,30	0–20/0–13	
G 1/4"	3	FKM	032U5710	0,30	0–20/0–13	
G 3/8"	3	EPDM	032U3642	0,30	0–20/0–13	
G 3/8"	3	NBR	032U1225	0,30	0–20/0–13	
G 3/8"	3	FKM	032U3643	0,30	0–20/0–13	
G 1/4"	4,5	FKM	032U3601	0,55	0–10/0–4,5	
G 3/8"	4,5	EPDM	032U3605	0,55	0–10/0–4,5	
G 3/8"	4,5	FKM	032U3606	0,55	0–10/0–4,5	
G 3/8"	6	NBR	032U1231	0,70	0–4/0–2	
G 3/8"	6	EPDM	032U3607	0,70	0–4/0–2	
G 3/8"	6	FKM	032U3608	0,70	0–4/0–2	
G 1/2"	8	EPDM	032U3615	1,00	0–2/0–1,2	
G 1/2"	8	FKM	032U3616	1,00	0–2/0–1,2	
G 1/2"	10	EPDM	032U3617	1,50	0–1,2/0–0,6	
G 1/2"	10	FKM	032U3618	1,50	0–1,2/0–0,6	





Нормально закрытые клапаны прямого действия EV210B, корпус из DZR-латуни

Присоединение	DN, мм	Материал уплотнений	Код для заказа	$K_v, \text{м}^3/\text{ч}$	Перепад давления, бар (катушка ВВ пер. ток/пост. ток)	Вид
G 1/2"	15	EPDM	032U3619	2,85	0–0,3/0–0,15	
G 1/2"	15	FKM	032U3620	2,85	0–0,3/0–0,15	
G 3/4"	20	EPDM	032U3621	4,50	0–0,28/0–0,12	
G 3/4"	20	FKM	032U3622	4,50	0–0,28/0–0,12	
G 1"	25	EPDM	032U3623	8,00	0–0,25/0–0,09	
G 1"	25	FKM	032U3624	8,00	0–0,25/0–0,09	

Нормально открытые клапаны прямого действия EV210B, корпус из латуни

Присоединение	DN, мм	Материал уплотнений	Код для заказа	$K_v, \text{м}^3/\text{ч}$	Перепад давления, бар (катушка ВЕ/ВВ пер. ток/пост. ток)	Вид
G 1/8"	1,5	EPDM	032U3630	0,08	0–30	
G 1/8"	1,5	FKM	032U3631	0,08	0–30	
G 1/8"	2,0	EPDM	032U3632	0,15	0–12	
G 1/8"	2,0	FKM	032U3633	0,15	0–12	
G 1/4"	2,0	EPDM	032U3636	0,15	0–12	
G 1/4"	2,0	FKM	032U3637	0,15	0–12	
G 1/4"	3,0	EPDM	032U3638	0,30	0–5	
G 1/4"	3,0	FKM	032U3639	0,30	0–5	
G 1/4"	4,5	EPDM	032U3640	0,55	0–2	
G 1/4"	4,5	FKM	032U3641	0,55	0–2	

Катушки для клапанов EV210B


Тип катушки	Напряжение питания и мощность						Вид
	пер. ток, 50 Гц, 10 Вт				пост. ток, 18 Вт		
	~24 В	~110 В	~220–230 В	~380–400 В	–12 В	–24 В	
Катушка ВВ, IP00, с защелкой. Со штекером DIN43650-A обеспечивается класс защиты IP65 (штекер заказывается дополнительно)	018F7358 11 Вт	018F7360 15 Вт	018F7351 11 Вт	018F7353 14 Вт	018F7396 13 Вт	018F7397 16 Вт	
Катушка ВЕ, IP67, с защелкой и с клеммной коробкой. Дополнительный штекер не требуется	018F6707 12 Вт	018F6730 15 Вт	018F6701 12 Вт	018F6703 13 Вт	018F6756 13 Вт	018F6757 16 Вт	
Штекеры DIN43650-A PG11 для катушек ВВ. Обеспечивают класс защиты IP65	042N0156 (для всех диапазонов напряжения питания)						
	042N0263 (с LED-индикацией, 24 В переменного или постоянного тока)						
	042N0265 (с LED-индикацией, 220–230 В переменного тока)						

Запчасти и принадлежности для клапана EV210B


Комплект изолирующих мембран для нормально закрытых клапанов

Совместимость	Материал уплотнений	Код для заказа	Вид
EV210B 1.5–4.5	EPDM	042U1009	
EV210B 1.5–4.5	FKM	042U1010	

Постоянный магнит

Совместимость	Код для заказа	Вид
Подходит ко всем клапанам серии EV210B	018F0091	

Электронные таймеры для катушек с импульсным пуском, только с классом защиты IP65

Тип	Описание	Код для заказа	Вид
ET 20 M	<p>Настройка выдержки времени: 1–45 мин. при открытии на период 1–15 сек. Функция ручного открытия (кнопка тестирования). Электрическое соединение DIN 43650 A/EN 175 301-803-A. Управляющее напряжение: 24–240 В, 50/60 Гц. Мощность: 20 Вт. Температура окружающей среды: от –10 до 50 °С</p>	042N0185	

Двухпозиционные трехходовые электромагнитные клапаны EV310В прямого действия



-			+
-			+

EV310B — серия универсальных трехходовых двухпозиционных электромагнитных клапанов прямого действия.

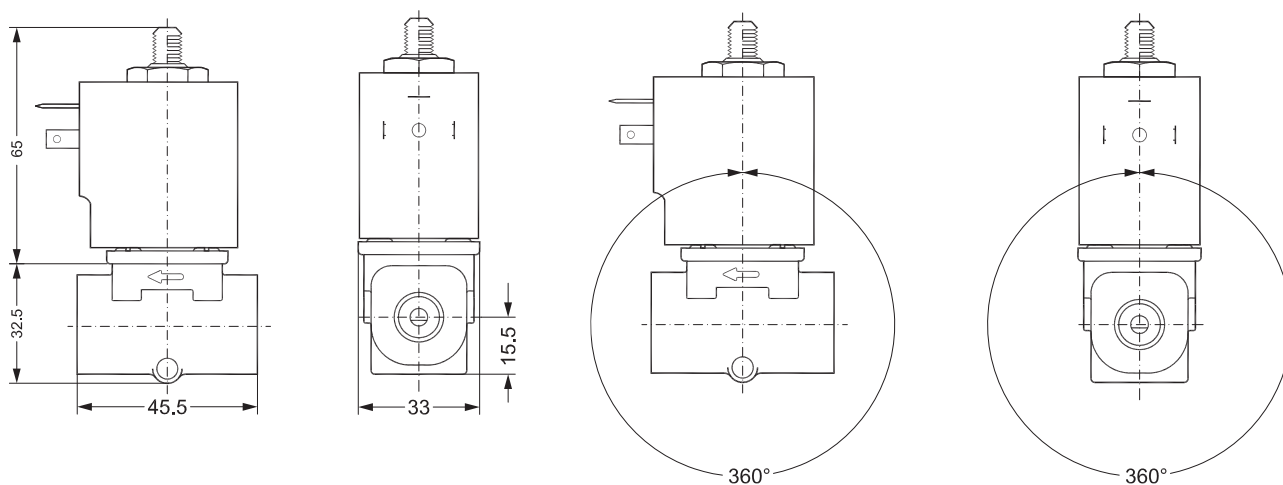
EV310B — это очень надежные клапаны с высокими эксплуатационными характеристиками, которые могут быть использованы в любых жестких рабочих условиях.

Нельзя использовать EV310B с катушками с защелкой.

- Трехпозиционный, двухходовой.
- Прямого действия.
- DN 1,5–3,5.
- Температура окружающей среды: 40 °С.
- Корпус клапана из латуни.
- Резьбовые (от G 1/8" до G 3/8") или фланцевые (32x32 мм) соединения.
- Нормально закрытые (НЗ) и нормально открытые (НО) модификации.
- Модификации с ручным управлением.
- Номинальное давление PN 16.
- Материалы, контактирующие со средой: латунь, нержавеющая сталь, медь и FKM.


Размеры, масса и угол установки

Вес без катушки: 0,220 кг




Все размеры в мм

Нормально закрытые клапаны EV310B, корпус из латуни, FKM

Присоединение	DN, мм	Код для заказа	$K_v, \text{м}^3/\text{ч}$	Перепад давления, бар	Вид
G 1/8"	2	032U4901	0,15	0–16	
G 1/4"	2	032U4904	0,15	0–16	

Среда: масла и воздух.

Нормально закрытые клапаны EV310B, корпус из латуни, FKM, с ручным управлением

Присоединение	DN, мм	Код для заказа	$K_v, \text{м}^3/\text{ч}$	Перепад давления, бар	Вид
G 1/8"	2	032U4916	0,15	0–16	
G 1/4"	2	032U4919	0,15	0–16	


Среда: масла и воздух.

Катушки для клапанов EV310B

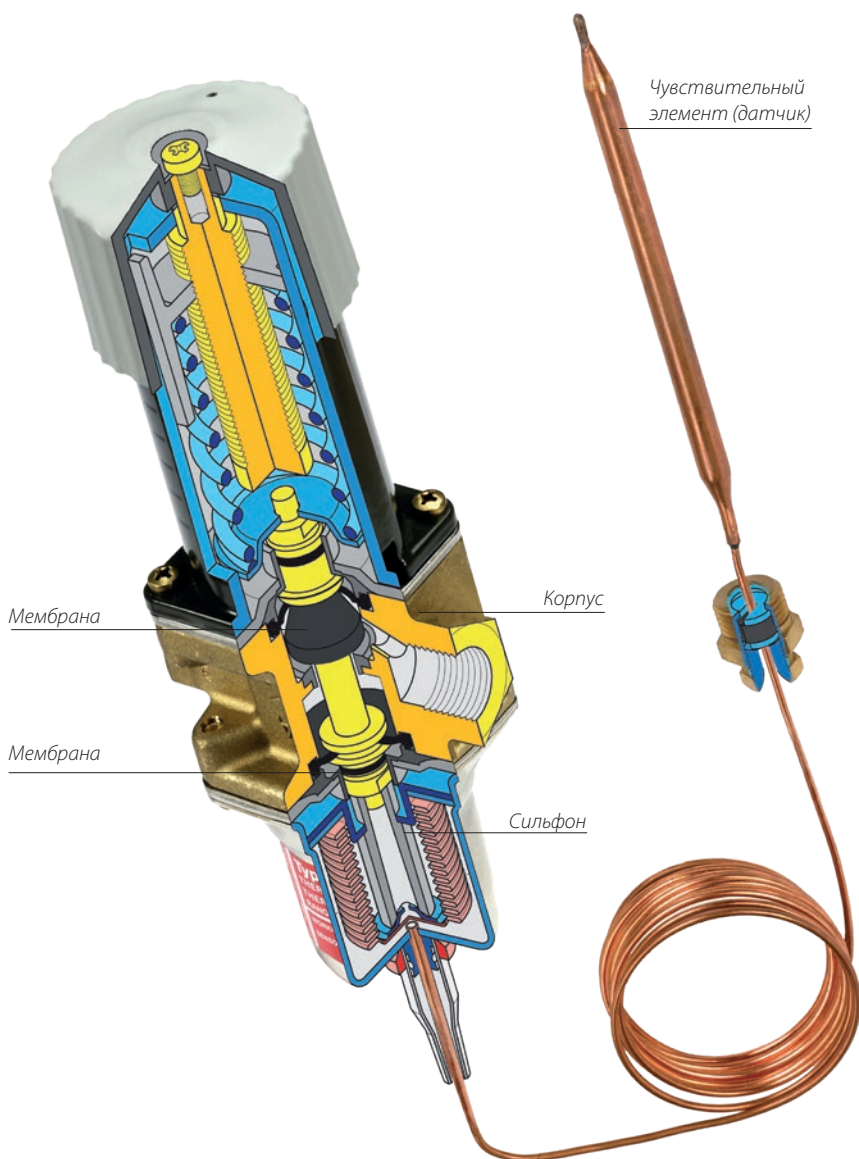
Тип катушки	Напряжение питания и мощность					Вид
	пер. ток, 50 Гц			пост. ток		
	~24 В	~220–230 В	~380–400 В	–12 В	–24 В	
Катушка BA, IP00. Со штекером DIN43650-A обеспечивается класс защиты IP65 (штекер заказывается дополнительно)	042N7508 8,5 Вт	042N7501 12 Вт	042N7504 12 Вт	042N7550 14 Вт	042N7551 14 Вт	
Штекеры DIN43650-A PG11 для катушек BA. Обеспечивают класс защиты IP65	042N0156 (для всех диапазонов напряжения питания)					
	042N0263 (с LED-индикацией, 24 В переменного или постоянного тока)					
	042N0265 (с LED-индикацией, 220–230 В переменного тока)					

Принадлежности для клапанов EV310B

Электронные таймеры для катушек с импульсным пуском, только с классом защиты IP65

Тип	Описание	Код для заказа	Вид
ET 20 M	Настройка выдержки времени: 1–45 мин. при открытии на период 1–15 сек. Функция ручного открытия (кнопка тестирования). Электрическое соединение DIN 43650 A/EN 175 301-803-A. Управляющее напряжение: 24–240 В, 50/60 Гц. Мощность: 20 Вт. Температура окружающей среды: от –10 до 50 °С	042N0185	

Надежный термостатический клапан AVTA



Термостатический клапан AVTA — это регулятор прямого действия, предназначенный для поддержания заданной температуры в системах водяного охлаждения. За свою выдающуюся надежность этот клапан получил название «Поставил и забыл!» AVTA отличаются простота монтажа и энергонезависимость.

Энергонезависимое решение

Клапан AVTA — это регулятор прямого действия, который не требует электропитания. Наполнитель (сжатый газ или пары) реагирует на температуру чувствительного элемента (датчика) и изменяет положение мембран клапана, обеспечивая точное регулирование расхода охлаждающей среды. Тем самым достигается энергонезависимость, и клапан будет работать до тех пор, пока сохраняется давление охлаждающей жидкости.

Точное регулирование температуры

Рассчитанный на низкий гистерезис, герметично запаянный термочувствительный элемент (датчик) состоит из цилиндрического термобаллона, соединенного с сильфоном капиллярной трубкой.

Нечувствителен к загрязнениям

Разгруженная по давлению конструкция клапана не позволяет механическим примесям накапливаться в проходном отверстии клапана. Если грязь все же проникает в клапан, то чувствительный элемент определяет, что требуется дополнительное количество охлаждающей воды, и клапан открывается шире, чтобы обеспечить больший расход воды и вытеснить из клапана механические примеси.

Нечувствительный к давлению

Разгруженная конструкция клапана обеспечивает надежную работу во всем диапазоне давления — от нуля до десяти бар — за счет уравнивания усилий на сильфоне и в установочной пружине.

С усиленными мембранами из EPDM клапан может выдерживать давление до 25 бар.

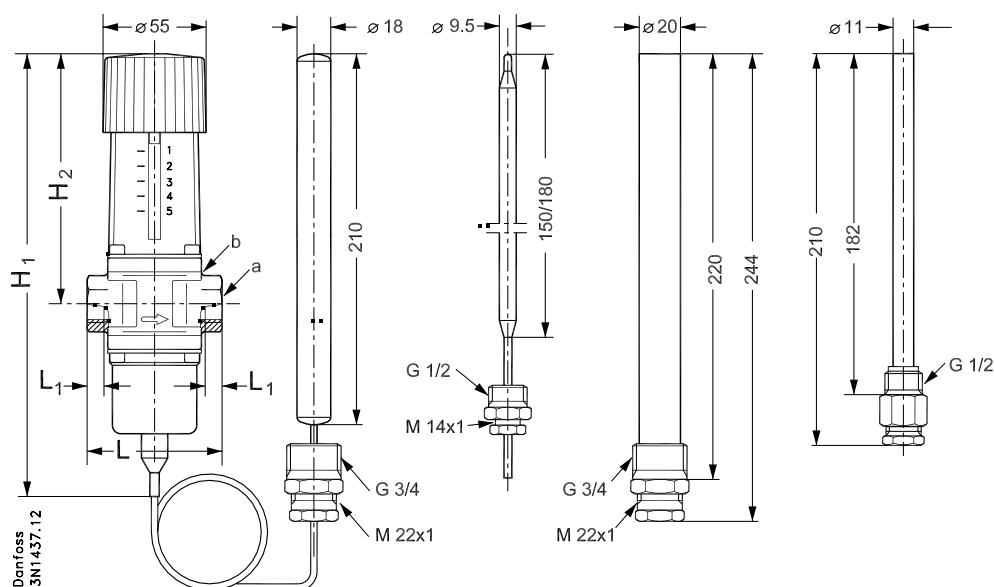
Термостатические клапаны AVTA для систем охлаждения



Термостатические клапаны AVTA широко используются для регулирования температуры в системах водяного охлаждения в различных отраслях промышленности.

- Автоматические термостатические клапаны для точного регулирования расхода охлаждающей воды с термочувствительным элементом.
- В зависимости от задачи применяется термобаллон с адсорбционным, массовым или универсальным наполнителем.
- Открывается при повышении температуры.
- Корпус клапана из латуни или нержавеющей стали.
- Для сильно агрессивных сред выпускаются модификации из титана (обращайтесь в Danfoss).

Размеры, масса и угол установки



Все размеры в мм

Тип/размер отверстия	H ₁ , мм	H ₂ , мм	L, мм	L ₁ , мм	a, мм	b, мм	Вес, кг
AVTA 10	240	133	72	14	G 3/8"	27	1,45
AVTA 15	240	133	72	14	G 1/2"	27	1,45
AVTA 20	240	133	90	16	G 3/4"	32	1,50
AVTA 25	240	138	95	19	G 1"	41	1,65

Термостатический клапан AVTA

Адсорбционный наполнитель. Корпус из латуни

Присоединение	DN, мм	Диапазон настройки температуры, °С	Код для заказа	K_v , м ³ /ч	Размеры датчика Ø×L, мм	Длина капиллярной трубки, м	Макс. температура датчика, °С	Вид
G 3/8"	10	10–80	003N1144	1,4	9,5×150	2,3	130	
G 1/2"	15	10–80	003N0107	1,9	9,5×150	2,3	130	
G 3/4"	20	10–80	003N0108	3,4	9,5×150	2,3	130	
G 1"	25	10–80	003N0109	5,5	9,5×150	2,3	130	

Универсальный наполнитель. Корпус из латуни

Присоединение	DN, мм	Диапазон настройки температуры, °С	Код для заказа	K_v , м ³ /ч	Размеры датчика Ø×L, мм	Длина капиллярной трубки, м	Макс. температура датчика, °С	Вид
G 3/8"	10	0–30	003N1132	1,4	18×210	2	57	
G 1/2"	15	0–30	003N2132	1,9	18×210	2	57	
G 3/4"	20	0–30	003N3132	3,4	18×210	2	57	
G 1"	25	0–30	003N4132	5,5	18×210	2	57	
G 3/8"	10	25–65	003N1162	1,4	18×210	2	90	
G 1/2"	15	25–65	003N2162	1,9	18×210	2	90	
G 3/4"	20	25–65	003N3162	3,4	18×210	2	90	
G 1"	25	25–65	003N4162	5,5	18×210	2	90	
G 3/8"	10	50–90	003N1182	1,4	18×210	2	125	
G 1/2"	15	50–90	003N2182	1,9	18×210	2	125	
G 3/4"	20	50–90	003N3182	3,4	18×210	2	125	
G 1"	25	50–90	003N4182	5,5	18×210	2	125	

Массовый наполнитель. Корпус из латуни

Присоединение	DN, мм	Диапазон настройки температуры, °С	Код для заказа	K_v , м ³ /ч	Размеры датчика Ø×L, мм	Длина капиллярной трубки, м	Макс. температура датчика, °С	Вид
G 1/2"	15	0–30	003N0042	1,9	9,5×180	2	57	
G 3/4"	20	0–30	003N0043	3,4	9,5×180	2	57	
G 1/2"	15	25–65	003N0045	1,9	9,5×180	2	90	
G 3/4"	20	25–65	003N0046	3,4	9,5×180	2	90	
G 1"	25	25–65	003N0047	5,5	9,5×180	2	90	

Адсорбционный наполнитель. Корпус клапана из нержавеющей стали

Присоединение	DN, мм	Диапазон настройки температуры, °С	Код для заказа	K_v , м ³ /ч	Размеры датчика Ø×L, мм	Длина капиллярной трубки, м	Макс. температура датчика, °С	Вид
G 1/2"	15	10–80	003N2150	1,9	9,5×150	2,3	130	
G 3/4"	20	10–80	003N3150	3,4	9,5×150	2,3	130	
G 1"	25	10–80	003N4150	5,5	9,5×150	2,3	130	

Диапазон температуры рабочей среды для всех типов: –25...130 °С.

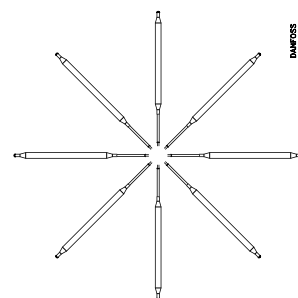
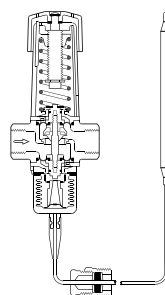
Для получения информации о клапанах с большей пропускной способностью и других дополнительных возможностях обращайтесь в компанию Danfoss. Обратитесь в компанию Danfoss или к вашему местному оптовому поставщику в случае необходимости размера, большего чем G 1."

Типы наполнителя чувствительного элемента

Адсорбционный наполнитель

Адсорбционный наполнитель состоит из активного угля и CO_2 , который адсорбируется при понижении температуры чувствительного элемента, тем самым изменяя давление в чувствительном элементе клапана.

Чувствительный элемент может быть установлен в любом положении в пространстве, а также в месте, где температура теплоносителя отличается от температуры по месту установки клапана.

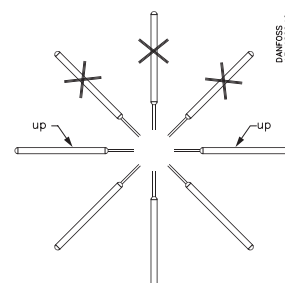
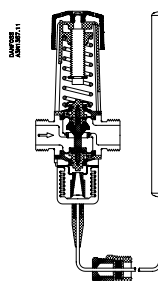


Danfoss
AS-1202.10

Универсальный наполнитель

Универсальный наполнитель — это смесь жидкости и газа, у которой поверхность жидкости (чувствительная точка) всегда находится внутри чувствительного элемента.

Чувствительный элемент может быть установлен как в более холодном месте, так и в более теплом месте, нежели сам клапан. При монтаже клапана необходимо учитывать, что ориентация чувствительного элемента в пространстве должна соответствовать рисунку.

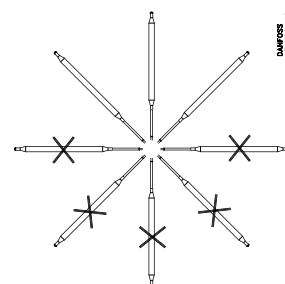
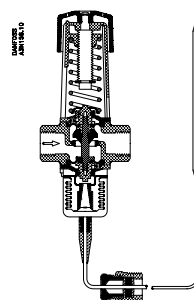


Danfoss
AS-1202.10

Массовый наполнитель

Массовый наполнитель представляет собой смесь жидкости и газа.

Из-за объемного состояния чувствительный элемент следует устанавливать в более теплую зону по сравнению с клапаном, так как поверхность жидкости (чувствительная точка) должна находиться внутри датчика. Допустимая ориентация показана на рисунке.




Danfoss
AS-1202.10

Запчасти и принадлежности для клапанов AVTA


Чувствительные элементы

Размеры датчика Ø×L, мм	Диапазон температуры, °C	Код для заказа			Длина капиллярной трубки, м	Вид
		Адсорбционный наполнитель	Универсальный наполнитель	Массовый наполнитель		
18×210	0–30		003N0075		2	
18×210	25–65		003N0078		2	
18×210	50–90		003N0062		2	
9,5×180	25–65			003N0091	2	
9,5×150	10–80	003N0278			2	


Монтажные гильзы

Размеры датчика Ø×L, мм	Размер резьбы, дюймы	Код для заказа		Длина гильзы, мм	Стандарт резьбы	Вид
		Латунь	Нерж. сталь			
9,5×180/9,5×150	G ½"	017-436766		182	ISO 228-1	
9,5×180/9,5×150	G ½"		003N0196	182	ISO 7-1	
18×210	G ¾"	003N0050		220	ISO 228-1	
18×210	G ¾"		003N0192	220	ISO 7-1	

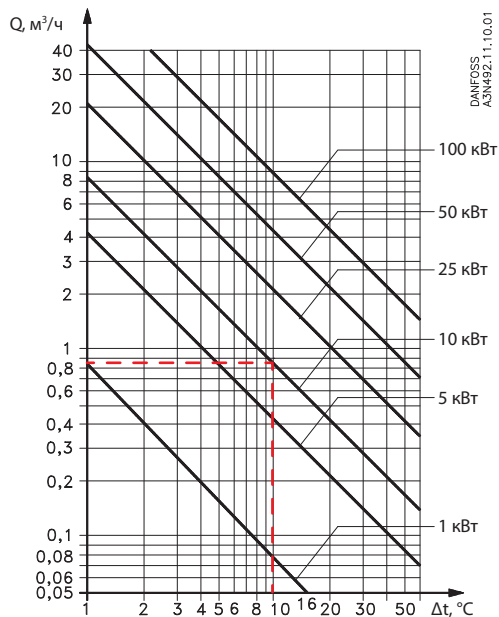
Уплотнение капиллярной трубки

Размеры датчика Ø×L, мм	Размер резьбы, дюймы	Код для заказа		Материал	Стандарт резьбы	Вид
		Адсорбционный наполнитель	Универсальный наполнитель			
9,5×180/9,5×150	G ½"	017-422066		Латунь	ISO 228-1	
18×210	G ¾"		003N0155	Латунь	ISO 228-1	

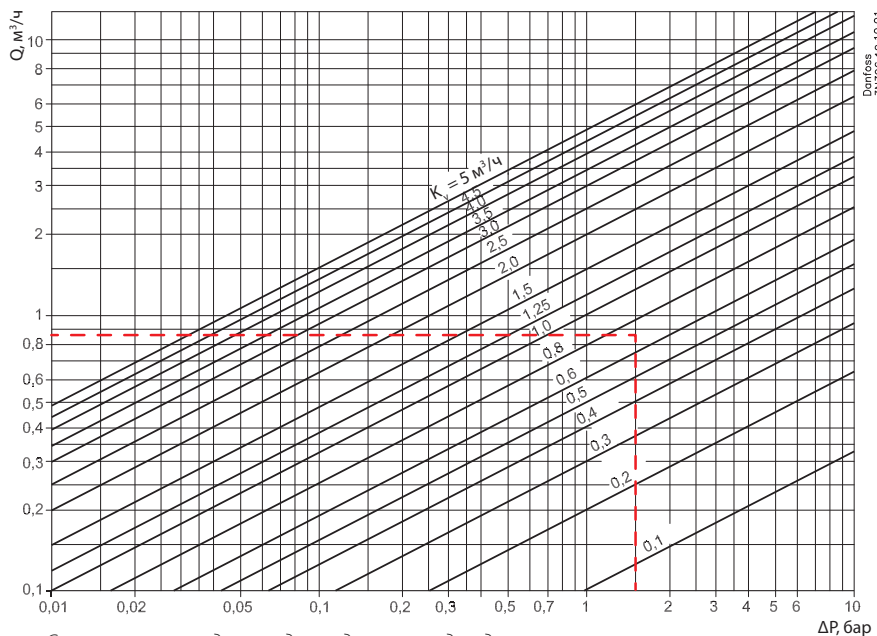
Кронштейн

Тип	Материал	Код для заказа	Вид
Кронштейн	Оцинкованная сталь	003N0388	

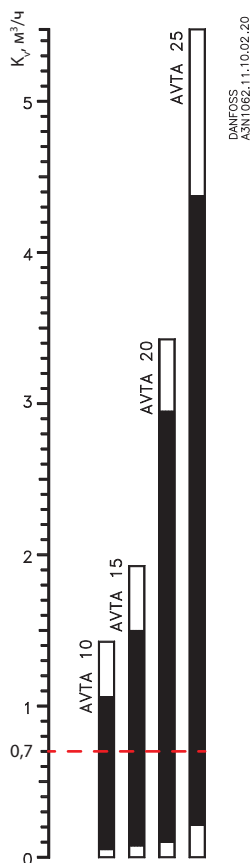
Термостатический клапан AVTA: подбор модели



Системы водяного нагрева или охлаждения
Пример. Требуемая холодопроизводительность 10 кВт при $\Delta t = 10^\circ\text{C}$.
 Необходимый расход $0,85\text{ м}^3/\text{ч}$.

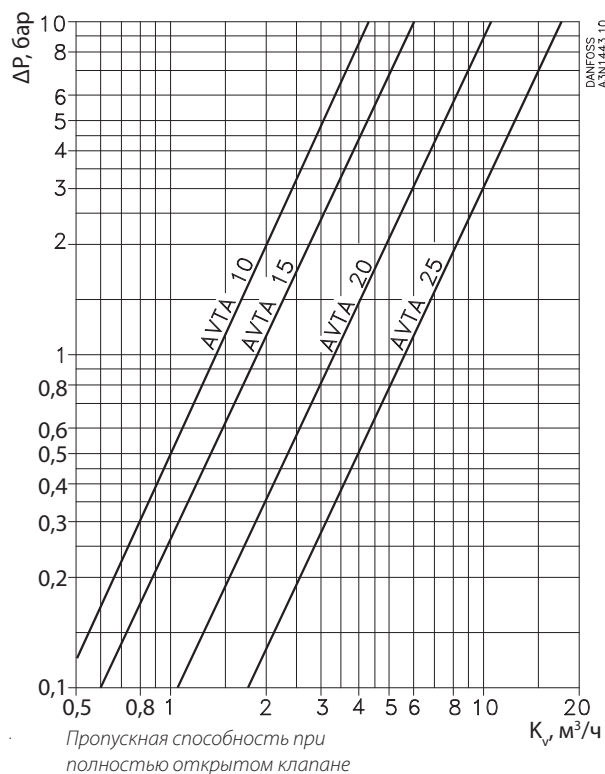


Пример. Расход $0,85\text{ м}^3/\text{ч}$ при перепаде давления 1,5 бар.
 Величина пропускной способности K_v составляет $0,7\text{ м}^3/\text{ч}$.

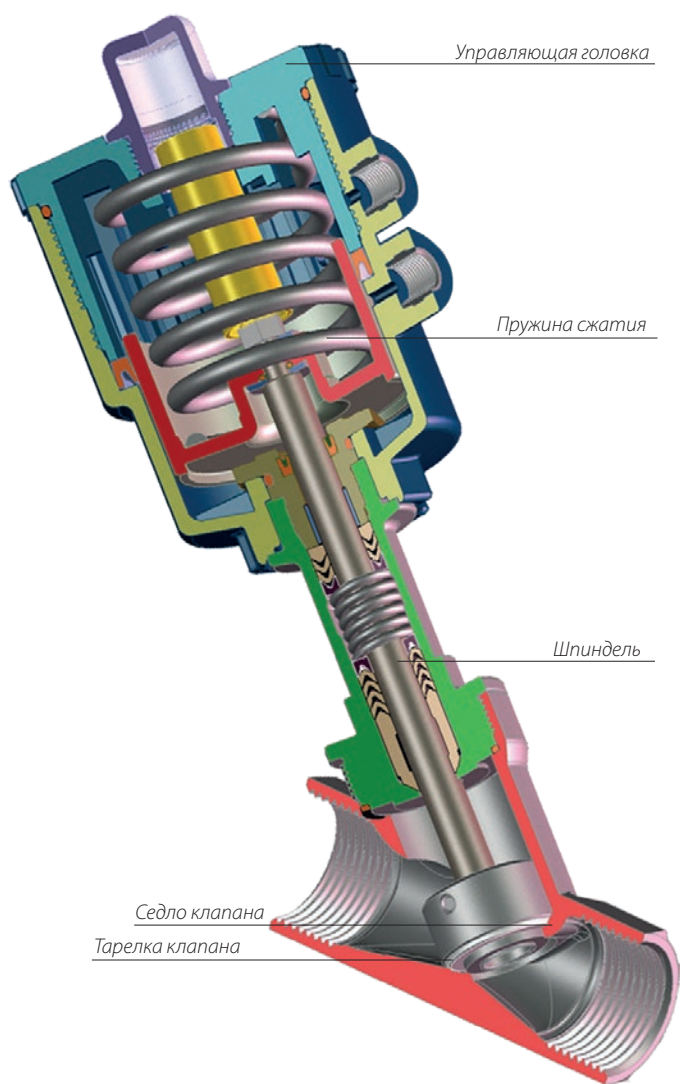


Номограмма пропускной способности клапана.
 Значение пропускной способности K_v всегда определяется для воды в $\text{м}^3/\text{ч}$ при перепаде давления $\Delta P = 1\text{ бар}$. Клапан следует выбирать таким образом, чтобы необходимое значение пропускной способности K_v лежало посередине диапазона регулирования.
Пример. Клапаны AVTA 10 и 15 являются наиболее подходящими для значения $K_v = 0,7$.

Величина расхода воды при полном открытии клапана зависит от перепада давления ΔP .
 При полном открытии клапана перепад давления должен составлять примерно 50 % общего перепада давления в системе охлаждения.



AV210 — клапан с пневматическим управлением для систем с высокой производительностью



Клапан AV210 может работать при очень высоких значениях температуры и вязкости рабочей среды и нечувствителен к загрязнениям.

Широкий диапазон рабочих температур

Корпус клапана AV210 изготавливается из бронзы (RG5/бронза) или нержавеющей стали (AISI 316) с уплотнениями из FKM и PTFE, что позволяет ему выдерживать как низкие до -30°C , так и высокие температуры до 180°C .

Нечувствителен к загрязнениям

Установленное на шпindelь износостойкое внутреннее седло клапана изготавливается из нержавеющей стали AISI 316, обладающей высочайшими антикоррозионными свойствами. Изготовленная из PTFE тарелка клапана обладает исключительной стойкостью в отношении механических примесей, содержащихся в среде.

Нечувствителен к давлению и вязкости среды

Предназначенный для работы с воздухом, нейтральными газами и пресной водой, клапан рассчитан на вязкость среды до 400 сСт и давление до 10 бар, что остается неизменным при низких значениях расхода или при потере давления в процессе открытия.

Высокая степень герметичности даже при высоких перепадах давления

Поскольку седло клапана находится под давлением при открытии клапана, стандартный клапан AV210 закрывается против направления потока. В закрытом положении шпindelь не контактирует со средой, что существенно снижает вероятность гидравлического удара. При необходимости клапан AV210 может закрываться по потоку.

Высокая производительность

Для оптимальной производительности предусмотрены специальная конструкция управляющей головки и высокая закрывающая пружина, которые обеспечивают более высокий подъем тарелки клапана по сравнению с обычным, составляющим 25 % диаметра условного прохода клапана.

Модульная конструкция

Выпускается пять типоразмеров AV210, что облегчает выбор подходящего клапана в соответствии с размерами и диапазоном давления конкретной системы.

Принадлежности

Для обеспечения более высоких рабочих характеристик и универсальности клапан AV210 может быть укомплектован следующими принадлежностями:

- блоки ручного управления;
- ограничители потока;
- индикаторы положения клапана.

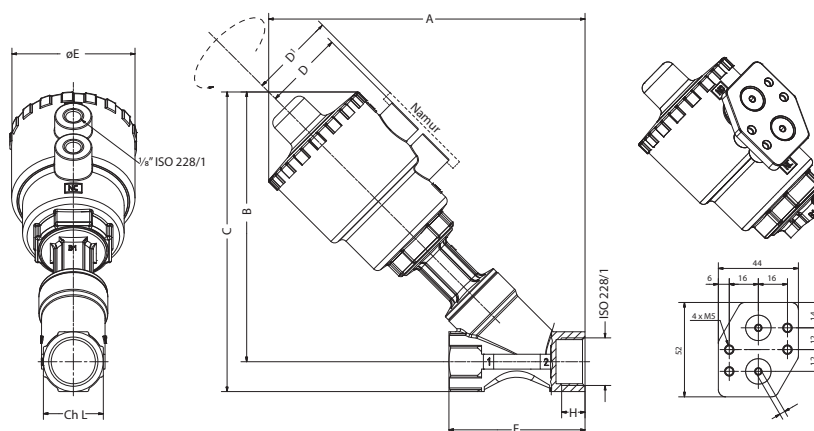
Клапан AV210 с пневматическим управлением



AV210 — угловые клапаны с пневматическим управлением, предназначенные для использования в жестких промышленных условиях. Клапаны могут работать при очень высоких температурах и значениях вязкости рабочей среды и нечувствительны к частицам грязи, содержащимся в этой среде. Клапаны выпускаются с корпусом из бронзы (RG5/бронза) или нержавеющей стали (AISI316).

- Высокопроизводительная стандартная номенклатура.
- Двухпозиционный, двухходовой.
- Угловой поршень.
- Нормально закрытый вариант: закрытие как по потоку, так и против потока.
- Нормально открытый вариант: закрытие против потока.
- Корпус клапана из бронзы или нержавеющей стали.
- Компания Danfoss рекомендует использовать клапан EV310B в качестве управляющего электромагнитного клапана.

Размеры, масса и угол установки



Нержавеющая сталь/бронза RG5

Соединение ISO 228/1	DN, мм	Диаметр управляющей головки, мм	A, мм	B, мм	C, мм	D, мм	D ¹ , мм	øE, мм	F, мм	H, мм	ch.L, мм	Вес, кг
G 3/8"	15	40	190/144	156/121	169/134	44/35	—	70/61	85/65	12/12	25/27	1,1
G 3/8"	15	50	-/163	-/140	-/153	-/44	-/50,5	-/70	-/65	-/12	-/27	1,1
G 1/2"	15	40	-/144	-/121	-/134	-/35	—	-/61	-/65	-/13	-/27	1
G 1/2"	15	50	190/163	156/140	169/153	44/44	50,5/50,5	70/70	85/65	15/13	25/27	1
G 3/4"	20	50	195/173	160/147	176/163	44/44	50,5/50,5	70/70	95/75	16,3/14,3	31/27,5	1,2
G 3/4"	20	63	213/191	178/165	194,4/181	50,5/50,5	70/57	84,4/84,4	95/75	16,3/14,3	31/27,5	1,2
G 1"	25	63	219/206	182/176	202/196	50,5/50,5	70/57	84,4/84,4	105/90	19,5/17,5	38/41	1,6
G 1"	25	90	259/246	222/216	242/236	66,1/66,2	72,7/72,7	116,4/116,4	105/90	19,5/17,5	38/41	1,7
G 1 1/4"	32	90	266/255	226/220	249/245	66,1/66,2	72,7/72,7	116,4/116,4	120/110	19/19	47/50	3
G 1 1/2"	40	90	271/270	230/235	258/264	66,1/66,2	72,7/72,7	116,4/116,4	130/120	18/18	54/58	3,4
G 1 1/2"	40	110	307/306	266/271	294/300	77,4/77,4	83,9/83,9	140,6/140,6	130/120	18/18	54/58	4
G 2"	50	110	321/316	276/276	310/311	77,4/77,4	83,9/83,9	140,6/140,6	150/150	20/20	66/70	5,3

Нормально закрытый клапан с пневматическим управлением AV210, корпус из бронзы RG5, уплотнение PTFE

Присоединение	DN, мм	Код для заказа	$K_v, \text{м}^3/\text{ч}$	Управляющее давление, бар	Диаметр управляющей головки, мм	Перепад давления, бар	Вид
G 3/8"	15	042N4400	4,5	4,2–10	40	0–16	
G 3/8"	15	042N4401	4,9	4–10	50	0–16	
G 1/2"	15	042N4402	5,3	4,2–10	40	0–16	
G 1/2"	15	042N4403	5,7	4–10	50	0–16	
G 3/4"	20	042N4404	10	4–10	50	0–10	
G 1"	25	042N4406	20	4–10	63	0–11	
G 1"	25	042N4407	20	4–8	90	0–16	
G 1 1/4"	32	042N4408	29	4–8	90	0–14	
G 1 1/2"	40	042N4409	46	4–8	90	0–11	
G 2"	50	042N4411	67	4–8	110	0–10	

Рекомендуется закрытие в направлении, противоположном потоку.

Нормально закрытый клапан с пневматическим управлением AV210, корпус из нержавеющей стали, уплотнение PTFE

Присоединение	DN, мм	Код для заказа	$K_v, \text{м}^3/\text{ч}$	Управляющее давление, бар	Диаметр управляющей головки, мм	Перепад давления, бар	Вид
G 3/8"	15	042N4450	4,9	4–10	50	0–16	
G 1/2"	15	042N4451	5,7	4–10	50	0–16	
G 3/4"	20	042N4452	10	4–10	50	0–10	
G 3/4"	20	042N4453	10	4–10	63	0–16	
G 1"	25	042N4454	20	4–10	63	0–11	
G 1"	25	042N4455	20	4–8	90	0–16	
G 1 1/4"	32	042N4456	29	4–8	90	0–14	
G 1 1/2"	40	042N4457	46	4–8	90	0–11	
G 2"	50	042N4459	67	4–8	110	0–10	

Рекомендуется закрытие в направлении, противоположном потоку.

Нормально открытый клапан с пневматическим управлением AV210, корпус из бронзы RG5, уплотнение PTFE

Рекомендуется закрытие в направлении, противоположном потоку

Присоединение	DN, мм	Код для заказа	$K_v, \text{м}^3/\text{ч}$	Управляющее давление, бар	Диаметр управляющей головки, мм	Перепад давления, бар	Вид
G 1/2"	15	042N4431	5,7	5–10	50	0–16	
G 3/4"	20	042N4432	10	5–10	50	0–16	
G 1"	25	042N4433	20	5–10	63	0–16	
G 1 1/2"	40	042N4435	46	5–10	90	0–16	
G 2"	50	042N4436	67	5–10	110	0–16	

Нормально открытый клапан с пневматическим управлением AV210, корпус из нержавеющей стали, уплотнение PTFE


Присоединение	DN, мм	Код для заказа	K_v , м ³ /ч	Управляющее давление, бар*	Диаметр управляющей головки, мм	Перепад давления, бар	Вид
G 3/8"	15	042N4480	4,9	5–10	50	0–16	
G 1/2"	15	042N4481	5,7	5–10	50	0–16	
G 3/4"	20	042N4482	10	5–10	50	0–16	
G 1"	25	042N4483	20	5–10	63	0–16	
G 1 1/4"	32	042N4484	29	6–10	63	0–16	
G 1 1/2"	40	042N4485	46	5–10	90	0–16	
G 2"	50	042N4486	67	5–10	110	0–16	

* Если управляющее давление снижается ниже 5 или 6 бар, соответственно необходимо уменьшить и максимальный перепад давления.

Рекомендуется закрытие в направлении, противоположном потоку.

Принадлежности и запчасти для клапана с пневматическим управлением AV210

Индикаторы положения. Напряжение: макс. 5 А, 250 В пер. ток/1 А, 250 В пост. ток

Управляющая головка диаметр, мм	Корпус	Код для заказа	Вид
50	IP65	042N4820	
63	IP65	042N4821	
90	IP65	042N4822	
110	IP65	042N4823	

Опция интерфейса NAMUR для головок диаметром 50–110 мм


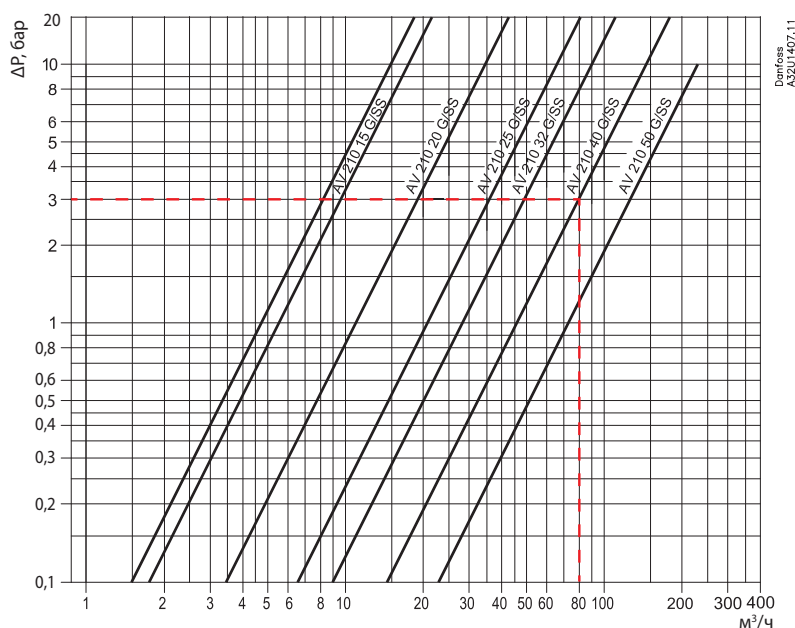
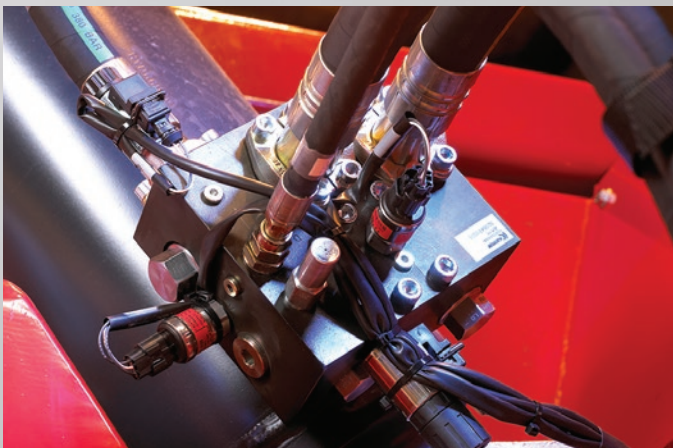
Размер ключа	Код для заказа	Вид
ø50–110	042N4811	

Диаграмма пропускной способности

Пример (вода).

Производительность клапана AV210 40 при перепаде давления 3 бар примерно 80 м³/ч.





Применение в системах безопасности кранов
Преобразователь давления MBS 3050 контролирует давление в гидравлическом контуре. Встроенный демпфер обеспечивает надежную работу, несмотря на кавитацию, гидравлические удары и пики давления.



Преобразователи давления

Отрасли промышленности

Подразделение «Промышленная автоматика» компании Danfoss, работающее в разнообразных и ответственных отраслях промышленности по всему миру, является вашим универсальным партнером по промышленным системам управления. Таким образом вы получаете доступ к широкому спектру технологий компании Danfoss для большого количества отраслей промышленности.

ГИДРАВЛИЧЕСКОЕ ОБОРУДОВАНИЕ

В мире, зависящем от инфраструктуры, мобильное гидравлическое оборудование является ключевым элементом обеспечения современного уровня жизни для постоянно растущего населения. Мобильное гидравлическое оборудование обладает эффективностью, экономичностью, надежностью и безопасностью для окружающей среды независимо от того, используется оно в строительстве, сельском хозяйстве или при транспортировке.

МОРСКОЕ ПРИМЕНЕНИЕ

Области применения варьируются от отвода сточных вод до очистки выхлопных газов: на современном судне используется большинство систем, применяемых на суше, просто сосредоточенных на ограниченном пространстве. Подразделение «Промышленная автоматика» компании Danfoss является мировым лидером по поставке преобразователей давления для автоматизации судовых двигателей и других ответственных узлов: двухтактных и четырехтактных дизельных и газовых двигателей, силовых установок, установок обработки топлива, маслоотделителей и другого оборудования.

ВОЗДУШНЫЕ КОМПРЕССОРЫ

Промышленный сектор по производству воздушных компрессоров охватывает огромный ассортимент оборудования, начиная от малогабаритных агрегатов, используемых в медицинских целях, и заканчивая крупными промышленными компрессорами, работающими в диапазоне мощностей, измеряемых киловаттами. Основные используемые технологии компрессоров весьма разнообразны.

НАСОСЫ

Мировая потребность в чистой воде является огромной и постоянно растет, требуя принятия общих мер по управлению оборотом воды. Компания Danfoss готова внести свой вклад в такое серьезное начинание. Для нас насос является ключевым элементом в управлении оборотом воды, начиная с водозабора и заканчивая стоками. Поэтому мы подготовили серию датчиков и реле для насосов, специально предназначенных для самых распространенных областей применения в водном хозяйстве.

Преобразователи давления

В ЭТОМ КАТАЛОГЕ



Тип	Стандартный	MBS 1700	MBS 1750	MBS 3000	MBS 3050	MBS 3200	MBS 3250
Демпфер							
Область применения	Системы тепло-, воздухо-, водоснабжения, тепловые пункты, котельные, ЖКХ, коммерческие узлы учета тепловой энергии, насосные станции, компрессоры, мобильная гидравлика, общая промышленность						
Пределная погрешность, % от верхнего диапазона измерений	±1						
Верхний предел диапазона измерений давления, бар	25	400			600		
Выходной сигнал	4–20 мА			4–20 мА и по напряжению пост. тока			
Температура среды, °С	–40...85				–40...125		
Степень защиты корпуса	IP65			IP65 IP67			
Материалы, контактирующие со средой	AISI 316L						
Материал корпуса	AISI 316L, PA 6.6						
Настройка нулевой точки и диапазона							
Разрешение морского регистра							
Госреестр СИ — межповерочный интервал	61533-15 4 года						



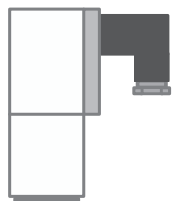
MBS 4510	MBS 3100	MBS 3150	MBS 5100	MBS 5150	MBS 9300
Пищевые и загрязненные среды	Судостроение, двигателестроение и железнодорожный транспорт			Двигателестроение	
±0,5	±1			±0,5–2 в зависимости от диапазона давления	
25	600			0,250 (3,62 psi)	
			4–20 мА		
–10...85	–40...85				
IP65	IP65 IP67		IP65		
			AISI 316L		
			AISI 316L, PA 6.6		
•			•	•	
	•	•	•	•	•
61533-15 4 года	23068-08 2 года				

Номенклатура датчиков, разработанных для промышленности

В последние годы существенно выросла степень автоматизации мобильных и стационарных устройств, что увеличило требования к средствам измерения и контроля.

Компания Danfoss следует передовым тенденциям в промышленности и располагает широкой номенклатурой изделий, полностью удовлетворяющих потребности наших клиентов.

Блочная конструкция преобразователя



Оптимальное решение для систем, где требуется экономить пространство. Блочная конструкция преобразователя Danfoss более компактна по сравнению с традиционным приборным исполнением.

Для простоты монтажа предлагается использовать клапанные блоки серии MBV.

Картриджный преобразователь



Картриджный преобразователь может устанавливаться в системе непосредственно в точке измерения, даже если пространство очень ограничено. Таким образом, нет необходимости в прокладке импульсных линий и дополнительных соединениях.

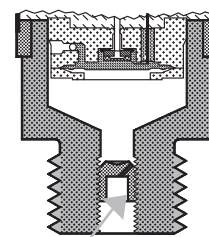
Преобразователь давления с разделительной мембраной



Предназначен для измерения давления сред с высокой вязкостью или в суспензиях, а также в пищевой промышленности. Разделительная мембрана предотвращает засорение напорного отверстия.

Демпфер

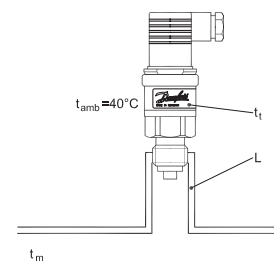
Для систем, где высока вероятность возникновения гидравлических ударов и кавитации, рекомендуется выбирать преобразователи со встроенным демпфером. Преобразователи давления Danfoss с демпфером обозначаются цифрой 5 в третьем символе индекса модели (пример: MBS 1750).



Демпфер

Воздействие температуры

Температура рабочей среды t_m , °C	Импульсная трубка или вентиль L, см	Температура преобразователя t_v , °C
120	2	85
	5	75
	10	70
100	2	75
	5	65
	10	60



Преобразователь MBS, изготовленный по самым передовым технологиям

Преобразователь давления, как правило, включает в себя три основных элемента:

- электронный блок;
- чувствительный элемент;
- корпус.

Техническое решение каждого из этих элементов и их сочетание определяют эксплуатационные параметры всего изделия. Все преобразователи давления Danfoss сертифицированы в соответствии с международными стандартами ISO 9001 и ISO 14001, EAC, а также внесены в Госреестр средств измерений.

Предлагаются различные электрические соединения

1 Электронный блок

Преобразователи давления компании Danfoss выпускаются с аналоговыми электронными блоками и обладают уникальными техническими характеристиками в отношении следующих параметров:

- точность;
- диапазон компенсированной температуры;
- защита от электромагнитных/радиочастотных помех.

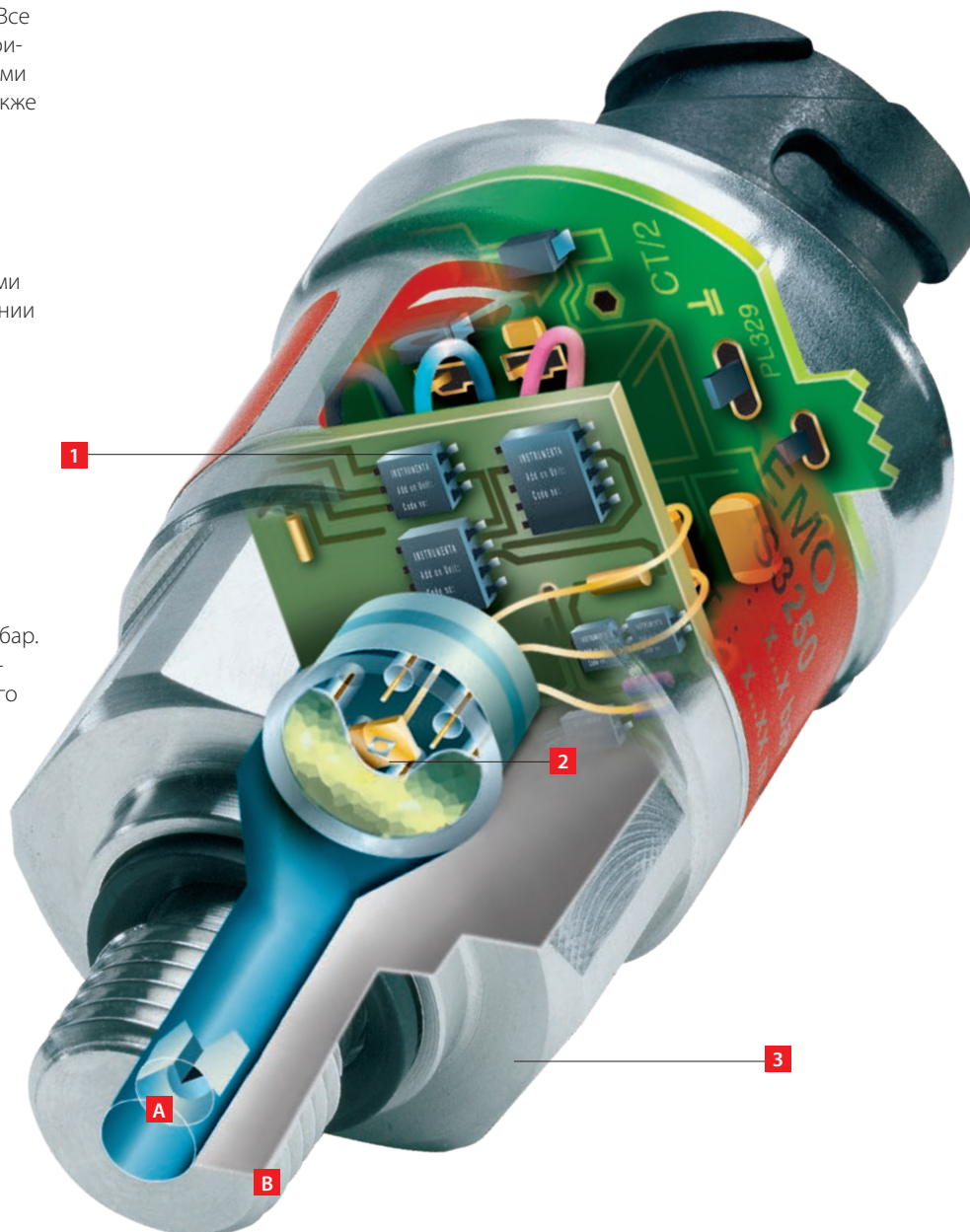
2 Чувствительный элемент

- Пьезорезистивный полупроводниковый чувствительный элемент обеспечивает измерение давления в диапазоне 0–600 бар.
- Эта технология предназначена для измерения как избыточного, так и абсолютного давления.

3 Корпус

Конструкция преобразователя обеспечивает длительный срок службы благодаря:

- высокой стойкости к ударам и вибрациям;
- корпусу с классом защиты до IP67;
- демпферу, сглаживающему гидравлические удары, пульсации и кавитацию **A**;
- применению нержавеющей стали AISI 316L для изготовления деталей, контактирующих с рабочей средой **B**.

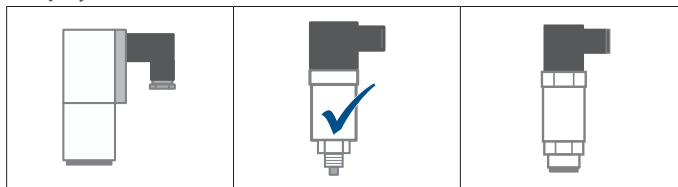


Предлагаются различные технологические соединения

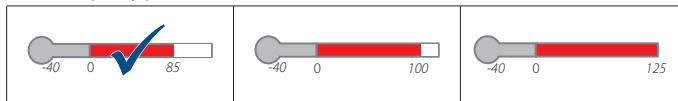
Компактные преобразователи давления MBS 1700/1750



Корпус



Температура, °C

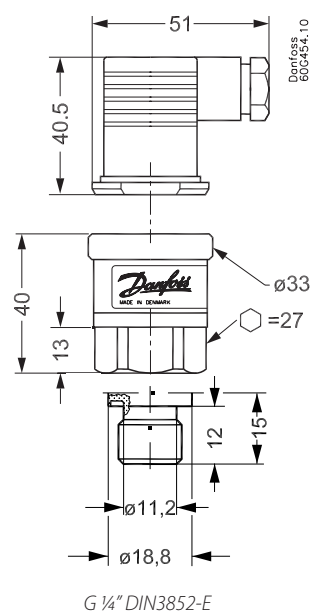
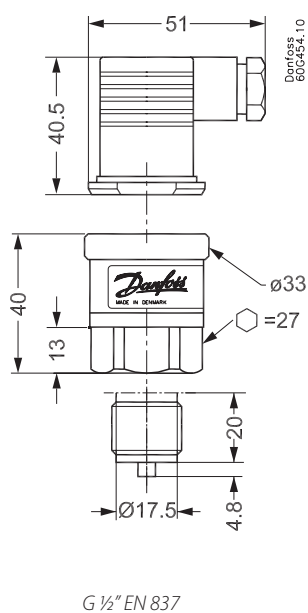
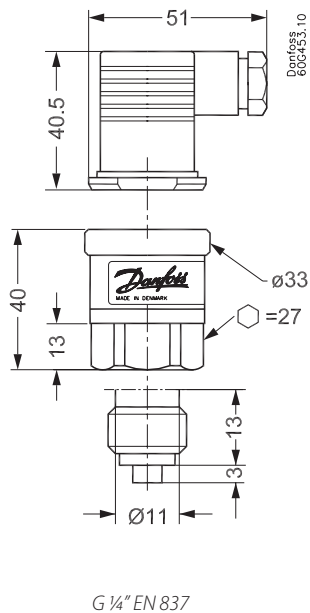


Преобразователь давления типа MBS 1700 предназначен для различных промышленных систем преимущественно в сфере ЖКХ. Преобразователь давления MBS 1750 со встроенным демпфером предназначен для систем с высоким риском возникновения гидравлических ударов, пиков давления и кавитации, например: гидравлические системы тракторов, кранов, грузового транспорта.

- Выходной сигнал: 4–20 мА.
- Диапазон измерения: 0–25 бар.
- Штуцер с наружной резьбой: G ¼" A (EN 837) или G ½" A (EN 837).
- Температурная компенсация и лазерная калибровка.
- Отличная вибростойкость.
- Простота установки и высокая надежность.
- Материалы, контактирующие со средой: нержавеющая сталь (AISI 316).
- Встроенный демпфер пульсации (только для модели MBS 1750).

Размеры и вес

Вес 0,17 кг



Все размеры указаны в мм

Одобрения: EAC, свидетельство об утверждении типа средств измерений

Преобразователи давления MBS 1700/1750

Точность: $\pm 1\%$ диапазона измерений (тип.).

Температура рабочей среды: $-40 \dots 85$ °С.

Выходной сигнал: 4–20 мА.

Электрические соединения: EN175301-803A, Pg 9.

Номенклатура: ограниченная, дополнительные модификации не предусмотрены.

Преобразователи давления MBS 1700

Диапазон измерений P_e , бар ¹⁾	Щтуцер		Код для заказа	Вид
0–6	G 1/4"	EN 837	060G6100	
0–6	G 1/2"	EN 837	060G6104	
0–10	G 1/4"	EN 837	060G6101	
0–10	G 1/2"	EN 837	060G6105	
0–16	G 1/4"	EN 837	060G6102	
0–16	G 1/2"	EN 837	060G6106	
0–25	G 1/4"	EN 837	060G6103	
0–25	G 1/2"	EN 837	060G6107	


Преобразователи давления MBS 1750 со встроенным демпфером

Диапазон измерений P_e , бар ¹⁾	Щтуцер		Код для заказа	Вид
0–60	G 1/4"	DIN3852-E	060G6108	
0–100	G 1/4"	DIN3852-E	060G6112	
0–160	G 1/4"	DIN3852-E	060G6109	
0–250	G 1/4"	DIN3852-E	060G6110	
0–400	G 1/4"	DIN3852-E	060G6111	

¹⁾ Избыточное.

Запасные части и принадлежности для MBS 1700/1750

Штекер

Описание	Код для заказа	Вид
EN 175301-803-A, штекер Pg 9	060G0008	
EN 175301-803-A, штекер с кабелем 5 м	060G1034	

Переходники

Описание	Код для заказа	Вид
От G 1/2" внутренней к G 1/4" внешней	060G1021	
От G 1/2" внутренней к G 1/4" внешней (DIN 3852)	060G1022	
От G 1/2" внутренней к G 3/8" внешней	060G1023	
От G 1/2" внутренней к G 1/4" раструбной внешней	060G1024	
От G 1/2" внешней к G 1/2" внутренней с демпфером	060G0252	

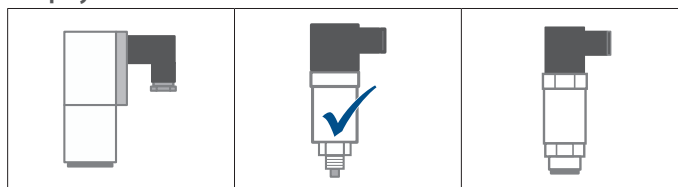
Встраиваемый индикатор

Тип	Описание	Код для заказа	Вид
MBD 1000	Подключаемый дисплей с микропроцессорным управлением	060G2850	

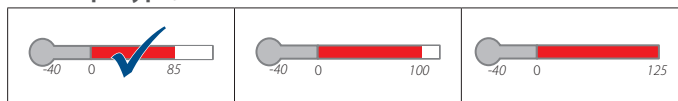
Компактные преобразователи давления MBS 3000/3050



Корпус



Температура, °C



Компактный преобразователь давления MBS 3000, предназначенный для использования почти во всех промышленных областях применения, обеспечивает надежное измерение давления даже в жестких условиях окружающей среды.

Широкая номенклатура преобразователей предусматривает выходные сигналы 4–20 мА, 0–5, 1–5, 1–6 и 0–10 В, измерение абсолютного и избыточного давления, диапазоны измерения от 0–1 до 0–600 бар, а также использование самых разнообразных штуцеров и электрических штекеров.

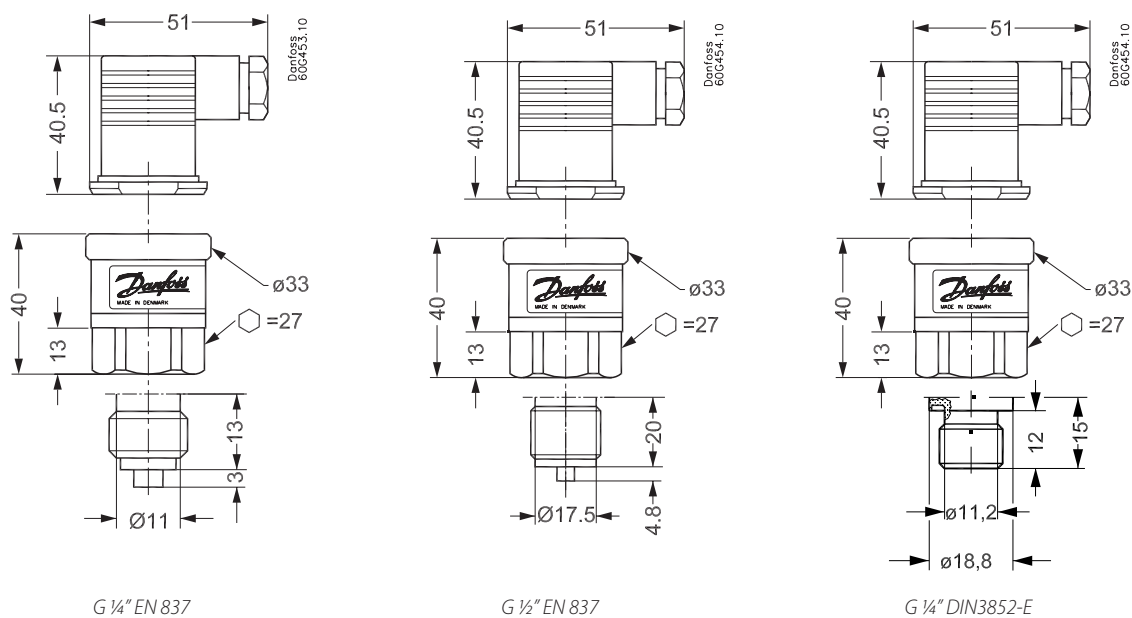
Отличная виброустойчивость, прочная конструкция, а также высокая степень электромагнитной совместимости и защиты от радиопомех обеспечивают соответствие преобразователя давления наиболее строгим требованиям, предъявляемым к промышленным установкам.

Преобразователь давления MBS 3050, предназначенный для работы в тяжелых условиях, рассчитан на использование в гидросистемах при интенсивном воздействии рабочей жидкости, например: при наличии кавитации, гидравлических ударов или пиков давления.

- Выходной сигнал: 4–20 мА и 0–5, 1–5, 1–6 и 0–10 В.
- Рабочая температура: –40...85 °C.
- Диапазон измерений: 0–600 бар.
- Стандартный штуцер с внешней резьбой G 1/4" А.
- Для использования в промышленности при жестких условиях внешней среды, например: в насосах, компрессорах, пневматических системах и водоочистных установках.
- Материалы, контактирующие со средой: нержавеющая сталь (AISI 316).
- Встроенный демпфер пульсаций (только в модели MBS3050).

Габариты

Вес 0,17 кг



Все размеры указаны в мм

Разрешения: CE, UL, UL Hazloc, EAC, свидетельство об утверждении типа средств измерений

Компактный преобразователь давления MBS 3000/3050


Точность: $\pm 1\%$ диапазона измерений (тип.).

Температура рабочей среды: $-40 \dots 85$ °C.

Электрические соединения: EN175301-803A, Pg 9.

Номенклатура: возможны модификации с различными штуцерами и штекерами.

Преобразователи давления MBS 3000, выходной сигнал 4–20 мА, избыточное давление

Диапазон измерений, бар	Штуцер		Код для заказа	Класс защиты	Электрическое подключение	Вид
0...0,3	G 1/4"	DIN 3852-E	060G6471	IP67	Встроенный кабель, 2 м	
0...0,4	G 1/4"	DIN 3852-E	060G6472	IP67	Встроенный кабель, 2 м	
0...0,5	G 1/4"	EN 837	060G6506	IP65	EN 175301-803-A, Pg9	
0...1	G 1/4"	EN 837	060G1113	IP65	EN 175301-803-A, Pg9	
0...1,6	G 1/4"	EN 837	060G1429	IP65	EN 175301-803-A, Pg9	
0...2,5	G 1/4"	EN 837	060G1122	IP65	EN 175301-803-A, Pg9	
0...4	G 1/4"	EN 837	060G1123	IP65	EN 175301-803-A, Pg9	
0...4	G 1/2"	EN 837	060G1539	IP65	EN 175301-803-A, Pg9	
0...4	M20x1,5	EN 837	060G3819	IP65	EN 175301-803-A, Pg9	
0...6	G 1/4"	EN 837	060G1124	IP65	EN 175301-803-A, Pg9	
0...6	G 1/4"	EN 837	060G1128	IP67	Встроенный кабель, 2 м	
0...6	G 1/2"	EN 837	060G1414	IP65	EN 175301-803-A, Pg9	
0...6	G 1/2"	EN 837	060G1447	IP67	Встроенный кабель, 2 м	
0...6	M20x1,5	EN 837	060G3820	IP65	EN 175301-803-A, Pg9	
0...10	G 1/4"	EN 837	060G1125	IP65	EN 175301-803-A, Pg9	
0...10	G 1/4"	EN 837	060G1129	IP67	Встроенный кабель, 2 м	
0...10	G 1/2"	EN 837	060G1412	IP65	EN 175301-803-A, Pg9	
0...10	G 1/2"	EN 837	060G1455	IP67	Встроенный кабель, 2 м	
0...10	M20x1,5	EN 837	060G3821	IP65	EN 175301-803-A, Pg9	
0...16	G 1/4"	EN 837	060G1133	IP65	EN 175301-803-A, Pg9	
0...16	G 1/4"	EN 837	060G1130	IP67	Встроенный кабель, 2 м	
0...16	G 1/2"	EN 837	060G1413	IP65	EN 175301-803-A, Pg9	
0...16	G 1/2"	EN 837	060G1456	IP67	Встроенный кабель, 2 м	
0...16	M20x1,5	EN 837	060G3822	IP65	EN 175301-803-A, Pg9	
0...25	G 1/4"	EN 837	060G1430	IP65	EN 175301-803-A, Pg9	
0...25	G 1/2"	EN 837	060G1457	IP67	Встроенный кабель, 2 м	
0...25	G 1/2"	EN 837	060G1542	IP65	EN 175301-803-A, Pg9	
0...25	M20x1,5	EN 837	060G3823	IP65	EN 175301-803-A, Pg9	
0...40	G 1/4"	EN 837	060G1105	IP65	EN 175301-803-A, Pg9	
0...40	G 1/2"	EN 837	060G3518	IP67	Встроенный кабель, 2 м	
0...60	G 1/4"	EN 837	060G1106	IP65	EN 175301-803-A, Pg9	
0...60	G 1/2"	EN 837	060G3520	IP67	Встроенный кабель, 2 м	
0...100	G 1/4"	EN 837	060G1107	IP65	EN 175301-803-A, Pg9	
0...100	G 1/2"	DIN 3852-E	060G5576	IP65	EN 175301-803-A, Pg9	
0...160	G 1/4"	EN 837	060G1112	IP65	EN 175301-803-A, Pg9	
0...200	G 1/2"	DIN 3852-E	060G5577	IP65	EN 175301-803-A, Pg9	
0...250	G 1/4"	EN 837	060G1111	IP65	EN 175301-803-A, Pg9	
0...250	G 1/2"	DIN 3852-E	060G1349	IP65	EN 175301-803-A, Pg9	
0...400	G 1/4"	EN 837	060G1109	IP65	EN 175301-803-A, Pg9	
0...400	G 1/2"	DIN 3852-E	060G1848	IP65	EN 175301-803-A, Pg9	
0...600	G 1/4"	EN 837	060G1110	IP65	EN 175301-803-A, Pg9	

Диапазон измерений, бар	Штуцер		Код для заказа	Класс защиты	Электрическое подключение	Вид
-1...0	M20×1,5	EN 837	060G6141	IP65	EN 175301-803-A, Pg9	
-1...0	G 1/4"	EN 837	060G5902	IP65	EN 175301-803-A, Pg9	
-1...1	G 1/4"	EN 837	060G6153	IP65	EN 175301-803-A, Pg9	
-1...1,5	G 1/2"	EN 837	060G5940	IP65	EN 175301-803-A, Pg9	
-1...3	G 1/4"	DIN 3852-E	060G6361	IP65	EN 175301-803-A, Pg9	
-1...4	G 1/4"	DIN 3852-E	060G6312	IP65	EN 175301-803-A, Pg9	
-1...5	G 1/4"	EN 837	060G3842	IP65	EN 175301-803-A, Pg9	
-1...5	G 1/2"	EN 837	060G5582	IP65	EN 175301-803-A, Pg9	
-1...6	G 1/2"	EN 837	060G5941	IP65	EN 175301-803-A, Pg9	
-1...9	G 1/4"	EN 837	060G1769	IP65	EN 175301-803-A, Pg9	
-1...15	G 1/4"	EN 837	060G1121	IP65	EN 175301-803-A, Pg9	
-1...25	G 1/2"	EN 837	060G5942	IP65	EN 175301-803-A, Pg9	
-1...40	G 1/4"	EN 837	060G6321	IP65	EN 175301-803-A, Pg9	

Преобразователи давления MBS 3000, выходной сигнал 0–10 В, избыточное давление, класс защиты корпуса IP65, электрическое подключение EN 175301-803-A, Pg9

Диапазон измерений, бар	Штуцер		Код для заказа	Вид
0...1	G 1/2"	EN 837	060G5765	
0...4	G 1/4"	EN 837	060G3812	
0...4	M20×1,5	EN 837	060G3828	
0...6	G 1/4"	EN 837	060G3902	
0...6	G 1/2"	EN 837	060G3857	
0...6	M20×1,5	EN 837	060G3829	
0...10	G 1/4"	EN 837	060G1650	
0...10	G 1/2"	EN 837	060G3984	
0...10	M20×1,5	EN 837	060G3830	
0...16	G 1/4"	EN 837	060G3813	
0...16	G 1/2"	EN 837	060G5561	
0...16	M20×1,5	EN 837	060G3831	
0...25	G 1/4"	EN 837	060G3814	
0...25	M20×1,5	EN 837	060G3832	
0...40	G 1/4"	EN 837	060G3815	
0...250	G 1/4"	EN 837	060G3871	
0...400	G 1/4"	EN 837	060G3872	

Преобразователи давления MBS 3000, выходной сигнал 4–20 мА, абсолютное давление, класс защиты корпуса IP65, электрическое подключение EN 175301-803-A, Pg9

Диапазон измерений, бар	Штуцер		Код для заказа	Вид
0...1	G 1/2"	EN 837	060G3790	
0...1,6	G 1/4"	EN 837	060G1572	
0...1,6	G 1/2"	EN 837	060G5778	
0...2,5	G 1/4"	EN 837	060G3703	
0...4	G 1/4"	DIN 3852-E	060G5539	
0...10	G 1/2"	EN 837	060G1446	
0...10	G 1/4"	EN 837	060G3856	

Компактные преобразователи давления MBS3050 с демпфером, избыточное давление, IP65

Диапазон измерений, бар	Выходной сигнал	Штуцер		Код для заказа	Вид
0–250	4–20 мА	G ¼"	DIN3852-E	060G3582	
0–250	1–5 В	G ¼"	DIN3852-E	060G3584	
0–250	0–10 В	G ¼"	DIN3852-E	060G3557	
0–400	4–20 мА	G ¼"	DIN3852-E	060G3583	
0–400	1–5 В	G ¼"	DIN3852-E	060G3585	
0–400	0–10 В	G ¼"	DIN3852-E	060G3586	

Запчасти и принадлежности для MBS 3000/3050

Штекер

Описание	Код для заказа	Вид	
EN 175301-803-A, Pg 9 штекер	060G0008		
EN 175301-803-A, Pg 11 штекер	060G0007		
EN 175301-803-A, штекер с 5-м кабелем	060G1034		

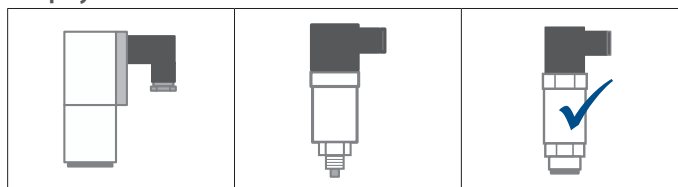
Встраиваемый индикатор

Тип	Описание	Код для заказа	Вид
MBS 1000	Подключаемый дисплей с микропроцессорным управлением	060G2850	

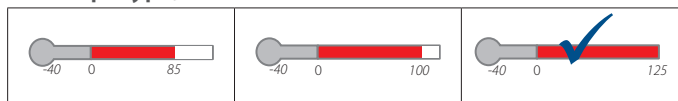
Компактные преобразователи давления MBS 3200/3250



Корпус



Температура, °C



Компактный высокотемпературный датчик давления MBS 3200, предназначенный для использования в различных отраслях промышленности, обеспечивает надежное измерение давления даже в жестких условиях окружающей среды.

Широкая номенклатура преобразователей предусматривает: выходные сигналы 4–20 мА, 0–5, 1–5, 1–6 и 0–10 В, измерение абсолютного и избыточного давления, диапазоны измерения от 0–1 до 0–600 бар, а также использование самых разнообразных штуцеров и электрических штекеров.

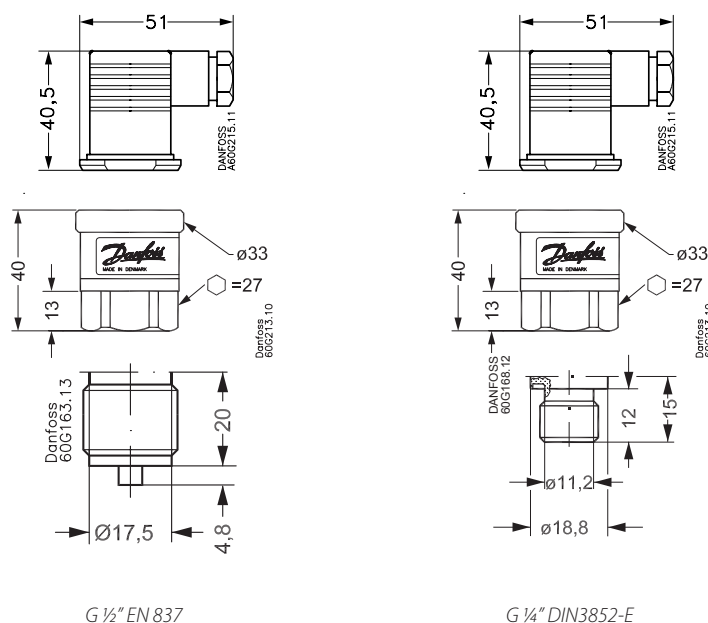
Отличная вибростойкость, прочная конструкция, высокая степень электромагнитной совместимости и защиты от радиопомех, а также высокая рабочая температура обеспечивают соответствие такого преобразователя давления наиболее строгим требованиям, которые предъявляются к промышленным установкам.

MBS 3250 предназначен для использования в гидравлических системах при интенсивном воздействии рабочей среды, например: при наличии кавитации, гидравлических ударов или пиков давления.

- Выходной сигнал: 4–20 мА, 0–5, 1–5, 1–6 и 0–10 В.
- Рабочая температура: –40... 125 °C.
- Диапазон измерений: 0–600 бар.
- Предлагается широкий выбор модификаций штуцеров и штекеров.
- Для использования в тяжелых промышленных условиях.
- Материалы, контактирующие со средой: нержавеющая сталь (AISI 316).
- Встроенный демпфер пульсаций (только в модели MBS3250).

Размеры и вес

Вес 0,17 кг



Все размеры указаны в мм

Разрешения: CE, UL, UL Hazloc, EAC, свидетельство об утверждении типа средств измерений

Компактные преобразователи давления MBS 3200

Точность: $\pm 1\%$ диапазона измерений (тип.).

Температура рабочей среды: $-40 \dots 125$ °C.


Электрические соединения: EN175301-803A, Pg 9.

Номенклатура: возможны модификации с различными штуцерами и штекерами.

Компактные преобразователи давления MBS 3200, выходной сигнал 4–20 мА, избыточное давление, IP65

Диапазон измерений, бар	Код для заказа	Штуцер		Вид
0–1	060G1870	G 1/2"	EN837	
0–1,6	060G1871			
0–2,5	060G1872			
0–4	060G1873			
0–6	060G1874			
0–10	060G1875			
0–16	060G1876			
0–25	060G1877			
0–40	060G1878			
0–60	060G1879			
0–250	060G1882			

Компактные преобразователи давления MBS 3200, выходной сигнал 0–10 В, избыточное давление, IP65

Диапазон измерений, бар	Код для заказа	Штуцер		Вид
0–6	060G5617	G 1/2"	EN837	
0–10	060G1941			
0–16	060G5870			

Компактные преобразователи давления MBS 3250 с демпфером пульсаций, выходной сигнал 4–20 мА, избыточное давление, IP65

Диапазон измерений, бар	Код для заказа	Штуцер		Вид
0–25	060G1865	G 1/4"	EN3852-E	
0–40	060G1790			
0–60	060G1866			
0–100	060G1867			
0–160	060G1868			
0–250	060G1779			
0–400	060G1869			
0–600	060G1778			

Запчасти и принадлежности для MBS 3200/3250

Штекер

Описание	Код для заказа	Вид
EN 175301-803-A, Pg 9 штекер	060G0008	
EN 175301-803-A, Pg 11 штекер	060G0007	
EN 175301-803-A, штекер с 5-м кабелем	060G1034	

Встраиваемый индикатор

Тип	Описание	Код для заказа	Вид
MBD 1000	Подключаемый дисплей с микропроцессорным управлением	060G2850	

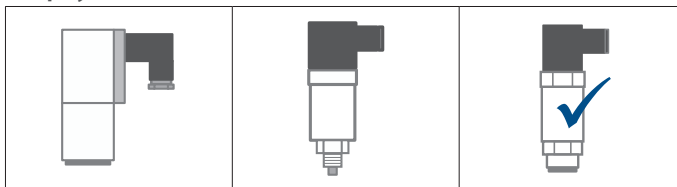
Переходники

Описание	Код для заказа	Вид
От G 1/2" внутренней к G 1/4" внешней (DIN 3852)	060G1022	
От G 1/2" внутренней к G 3/8" внешней	060G1023	
От G 1/2" внутренней к G 1/4" раструбной внешней	060G1024	
От G 1/2" внешней к G 1/2" внутренней с демпфером	060G0252	

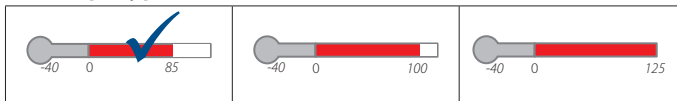
Преобразователи давления с разделительной мембраной MBS 4510



Корпус



Температура, °C



Высокоточный преобразователь давления MBS 4510 с разделительной мембраной предназначен для использования в неоднородных, высоковязких или кристаллизующихся промышленных средах, в оборудовании по производству пищевых продуктов и напитков; обеспечивает надежное измерение давления даже в жестких условиях окружающей среды.

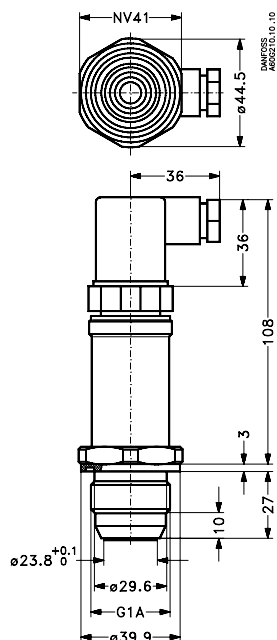
Для этих преобразователей давления предусмотрены: выходной сигнал 4–20 мА, измерение абсолютного и избыточного давления, диапазоны измерения от 0–250 мбар до 0–25 бар, настройка нуля и шкалы, штепсельное соединение и коническое присоединение давления G 1 A с разделительной мембраной.

Отличная виброустойчивость, прочная конструкция, а также высокая степень электромагнитной совместимости и защиты от радиопомех обеспечивают соответствие преобразователя давления

наиболее строгим требованиям, предъявляемым к промышленным установкам.

- Выходной сигнал: 4–20 мА.
- Рабочая температура: –10...85 °C.
- Диапазоны измерения: 0–250 мбар до 0–25 бар.
- Предлагаются с разнообразными модификациями для подсоединения давления.
- С настройкой нуля и шкалы.
- С разделительной мембраной.
- Для использования в пищевой промышленности и в производстве напитков, а также в промышленных системах с агрессивными, неоднородными и высоковязкими средами.
- Материалы, контактирующие со средой: нержавеющая сталь (AISI 316).

Размеры и вес



Вес 0,4 кг

Все размеры указаны в мм

Разрешения: CE, UL, UL Hazloc, EAC, свидетельство об утверждении типа средств измерений

Преобразователи давления MBS 4510 с разделительной мембраной

Точность: $\pm 0,5$ % диапазона измерений (тип.).

Температура рабочей среды: $-10 \dots 85$ °C.

Выходной сигнал: 4–20 мА.

Электрические соединения: EN 175301-803-A, Pg 9.


Настройка нуля и диапазона.

Диапазон измерений, бар ¹	Код для заказа	Присоединение	Вид
0–0,25	060G2418	G 1" A коническая	
0–0,4	060G2419		
0–0,6	060G2420		
0–1	060G2421		
0–1,6	060G2422		
0–2,5	060G2423		
0–4	060G2424		
0–6	060G2425		
0–10	060G2426		
0–16	060G2427		
0–25	060G2428		

¹ Избыточное.

Запчасти и принадлежности для MBS 4510

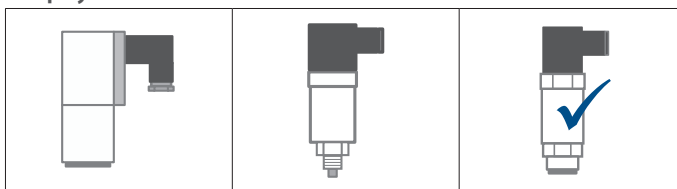
Переходники

Описание	Код для заказа	Вид
Привариваемый ниппель для конического металлического или простого металлического уплотнения	060G2501	
DIN 11851 (молочное соединение), DN40	060G2505	
DIN 11851 (молочное соединение), DN50	060G2506	
Хомут, ISO 2852, 1½"	060G2502	
Хомут, ISO 2852, 2"	060G2510	
Соединение SMS 1145 connection, 1½"	060G2503	

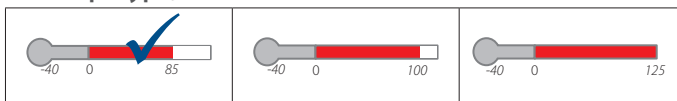
Преобразователи давления для судостроения MBS 3100/3150



Корпус



Температура, °C



Компактный преобразователь давления MBS 3100, одобренный для судостроения практически всеми морскими регистрами, обеспечивает надежное измерение давления даже в жестких условиях окружающей среды.

Широкая номенклатура преобразователей давления предусматривает: выходной сигнал 4–20 мА, измерение абсолютного или избыточного давления, диапазоны измерения от 0–1 до 0–600 бар, различные штуцеры или встроенный кабель для электрических соединений и разнообразные штуцеры для подсоединения давления.

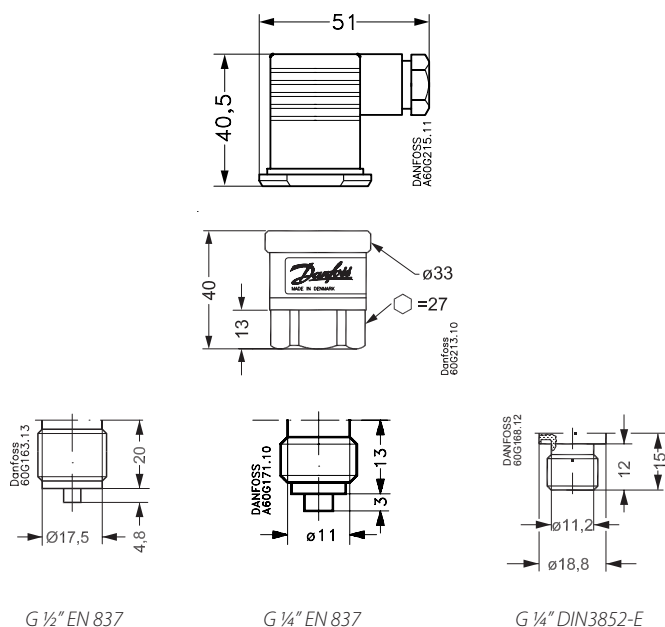
Отличная вибростойкость, прочная конструкция, а также высокая степень электромагнитной совместимости и защиты от радиопомех обеспечивают соответствие такого преобразователя давления наиболее строгим требованиям, которые предъявляются к судовым установкам.

Преобразователь давления MBS 3150 применяется при интенсивном воздействии рабочей среды, например, при наличии кавитации, гидравлических ударов или пиков давления.

- Выходной сигнал: 4–20 мА.
- Рабочая температура: –40...85 °C.
- Диапазон измерений: 0–600 бар.
- Стандартные штуцеры с внешней резьбой G ¼ A EN 837, G ¼ A с уплотнительным кольцом DIN 3852, G ½ A EN 837.
- Одобрен для судостроения ведущими мировыми регистрами судоходства, включая Российский морской регистр судоходства (PMPC).
- Пригоден для судовых установок.
- Материалы, контактирующие со средой: нержавеющая сталь (AISI 316).
- Встроенный демпфер пульсаций (только в модели MBS 3150).

Размеры и вес

Вес 0,2 кг



Все размеры указаны в мм

Разрешения: CE, UL, UL Hazloc, EAC, LR, DNV, GL, RINA, ABS, BV, NKK, PRS, MRS, CSS

Преобразователи давления для судостроения MBS 3100/3150

Точность: $\pm 1\%$ диапазона измерений (тип.).

Температура рабочей среды: $-40 \dots 85$ °C.

Выходной сигнал: 4–20 мА.

Электрические соединения: EN 175301-803-A, Pg 11.

Номенклатура: возможны модификации с различными штуцерами и штекерами.

Компактные преобразователи давления MBS 3100, выходной сигнал 4–20 мА, IP65

Диапазон измерений, бар ¹	Штуцер		Код для заказа	Вид
$-1 \dots 1,5^2$	G 1/2"	EN837	060G5600	
$-1 \dots 5^2$	G 1/2"	EN837	060G5601	
0–4	G 1/4"	EN837	060G1367	
0–4	G 1/4"	DIN 3852 с кольцевым уплотнением	060G1463	
0–4	G 1/2"	EN837	060G1469	
0–6	G 1/4"	EN837	060G1368	
0–6	G 1/4"	DIN 3852 с кольцевым уплотнением	060G1464	
0–6	G 1/2"	EN837	060G1470	
0–10	G 1/4"	EN837	060G1369	
0–10	G 1/4"	DIN 3852 с кольцевым уплотнением	060G1465	
0–10	G 1/2"	EN837	060G1471	
0–16	G 1/4"	EN837	060G1370	
0–16	G 1/4"	DIN 3852 с кольцевым уплотнением	060G1466	
0–16	G 1/2"	EN837	060G1472	
0–25	G 1/4"	EN837	060G1371	
0–25	G 1/4"	DIN 3852 с кольцевым уплотнением	060G1467	
0–25	G 1/2"	EN837	060G1473	
0–40	G 1/4"	EN837	060G1372	
0–40	G 1/4"	DIN 3852 с кольцевым уплотнением	060G1468	
0–40	G 1/2"	EN837	060G3388	

¹ Избыточное.

² Избыточное относительно нормального атмосферного давления.

Компактные преобразователи давления MBS 3150 с демпфером пульсаций, выходной сигнал 4–20 мА, избыточное давление, IP65

Диапазон измерений, бар	Штуцер		Код для заказа	Вид
0–6	G 1/2"	EN837	060G1476	
0–6	G 1/4"	EN 3852 с кольцевым уплотнением	060G1474	
0–10	G 1/2"	EN837	060G1477	
0–10	G 1/4"	EN 3852 с кольцевым уплотнением	060G1475	

Запчасти и принадлежности для MBS 3100/3150

Штекер

Описание	Код для заказа	Вид
EN 175301-803-A, Pg 9 штекер	060G0008	
EN 175301-803-A, Pg 11 штекер	060G0007	
EN 175301-803-A, Pg 13,5 штекер	060G0005	
EN 175301-803-A, штекер с 5-м кабелем	060G1034	

Встраиваемый индикатор

Тип	Описание	Код для заказа	Вид
MBD 1000	Подключаемый дисплей с микропроцессорным управлением	060G2850	


Переходники

Описание	Код для заказа	Вид
От G 1/2" внутренней к G 1/4" внешней (DIN 3852)	060G1022	
От G 1/2" внутренней к G 3/8" внешней	060G1023	
От G 1/2" внутренней к G 1/4" раструбной внешней	060G1024	
От G 1/2" внешней к G 1/2" внутренней с демпфером	060G0252	

Изолирующий клапан для монтажа преобразователя давления в соответствии с DIN 3852-E

Тип	Внутренняя резьба	Внешняя резьба	Код для заказа	Вид
MBV 2000	G 1/4" DIN 3852	G 1/4" DIN 3852-E	061B6001	
MBV 2000	G 1/4" DIN 3852	G 1/2" DIN 3852-E	061B6002	
MBV 2000	G 1/2" DIN 3852	G 1/2" A DIN 3852-E	061B6003	
MBV 2000	G 1/4" DIN 3852	1/4"-18 NPT DIN 3866-A	061B6004	

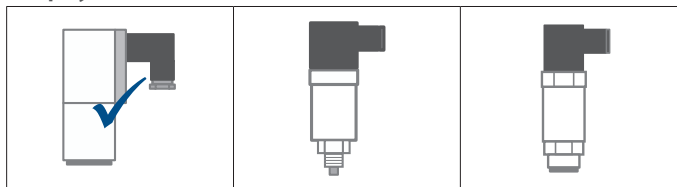
Клапанный блок

Тип	Диапазон давления, бар	Присоединение давления	Подсоединение преобразователя	Код для заказа	Вид
MBV 3000	0-120	DIN 3852-E G 1/4"	DIN 3852-X G 1/2"	061B6100	

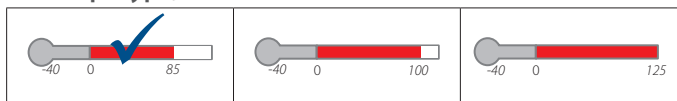
Блочные преобразователи давления MBS 5100/5150



Корпус



Температура, °C



Преобразователь давления высокой точности MBS 5100, одобренный для применения в судостроении, обеспечивает надежное измерение давления даже в жестких условиях окружающей среды.

Для этой серии датчиков давления блочной конструкции предусмотрены: выходной сигнал 4–20 мА, измерение абсолютного и избыточного давления, диапазоны измерения от 0–1 до 0–600 бар, настройка нуля и шкалы, штепсельное соединение и устройства с внутренней резьбой/фланцевые устройства для подсоединения давления.

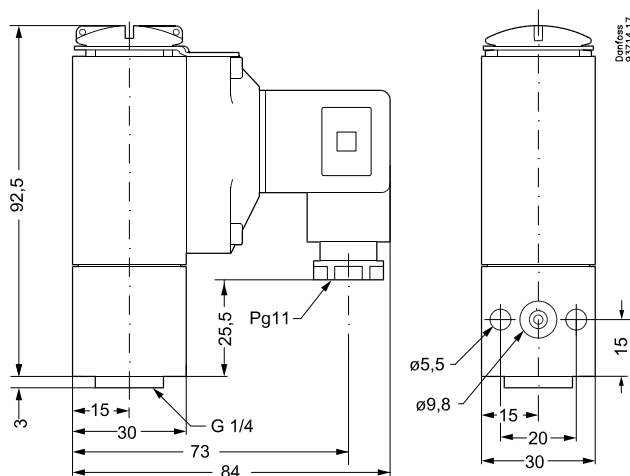
Преобразователь давления MBS 5150 предназначен для использования в таких областях применения, где возможно интенсивное воздействие рабочей жидкости, например: при наличии кавитации, гидравлических ударов или пиков давления.

Отличная виброустойчивость, прочная конструкция, а также высокая степень электромагнитной совместимости и защиты от радиопомех обеспечивают соответствие преобразователя давления наиболее строгим требованиям, предъявляемым к промышленным установкам.

- Выходной сигнал: 4–20 мА.
- Рабочая температура: –40...85 °С.
- Диапазон измерений: 0–600 бар.
- Присоединение давления G 1/4" с внутренней резьбой.
- Одобрен для судостроения ведущими мировыми регистрами судоходства, включая Российский морской регистр судоходства (РМРС).
- Разработан в соответствии со строгими требованиями, предъявляемыми к оборудованию морских судов.
- Материалы, контактирующие со средой: нержавеющая сталь (AISI 316).
- Встроенный демпфер пульсаций (только для модели MBS 5150).

Размеры и вес

Вес 0,4 кг



Все размеры указаны в мм

Разрешения: CE, UL, UL Hazloc, EAC, LR, DNV, GL, RINA, ABS, BV, NKK, PRS, RMRS, CSS, свидетельство об утверждении типа средств измерений

Блочные преобразователи давления для судостроения MBS 5100/5150

Точность: ± 1 % диапазона измерений (тип.).

Температура рабочей среды: $-40 \dots 85$ °C.

Выходной сигнал: 4–20 мА.

Электрические соединения: EN 175301-803-A, Pg 11.

Настройка нуля и диапазона.

Блочные преобразователи давления MBS 5100, избыточное давление, IP65

Диапазон измерений, бар	Код для заказа	Присоединение давления	Вид
0–1	060N1032	G 1/4" с фланцем	
0–2,5	060N1033		
0–4	060N1034		
0–6	060N1035		
0–10	060N1036		
0–16	060N1037		
0–25	060N1038		
0–40	060N1039		
0–60	060N1040		
0–100	060N1041		

Блочные преобразователи давления MBS 5150 со встроенным демпфером, избыточное давление, IP65

Диапазон измерений, бар	Код для заказа	Присоединение давления	Вид
0–1	060N1081	G 1/4" с фланцем	
0–2,5	060N1083		
0–4	060N1084		
0–6	060N1063		
0–10	060N1064		
0–16	060N1065		
0–25	060N1085		
0–40	060N1066		
0–60	060N1086		
0–100	060N1087		

Запчасти и принадлежности для MBS 5100/5150


Штекер

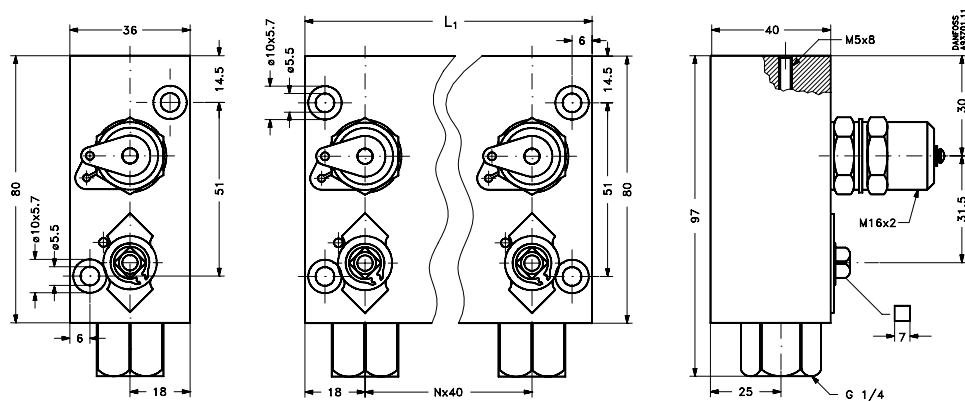
Описание	Код для заказа	Вид
EN 175301-803-A, Pg 9 штекер	060G0008	
EN 175301-803-A, Pg 11 штекер	060G0007	
EN 175301-803-A, Pg 13,5 штекер	060G0005	
EN 175301-803-A, штекер с 5-м кабелем	060G1034	

Клапанный блок для монтажа и испытаний под давлением MBV 5000

Температура рабочей среды: -20...120 °С.

Присоединение давления: G 1/4" (вход), фланец/M5x8 (выход).

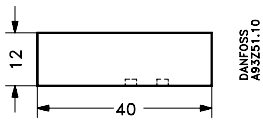
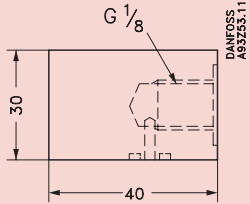
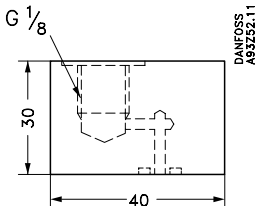
Выход №	Длина L ₁ , мм	Коды для заказа	Вид
x1	36	061B7000	
x2	76	061B7001	
x3	116	061B7002	
x4	156	061B7003	
x5	196	061B7004	
x2	76	061B7005	
x3	116	061B7006	
x4	156	061B7007	
x5	196	061B7008	
x2	76	061B7009	
x3	116	061B7010	
x4	156	061B7011	
x5	196	061B7012	



Вес 0,4–2 кг, в зависимости от комплектации

Все размеры указаны в мм

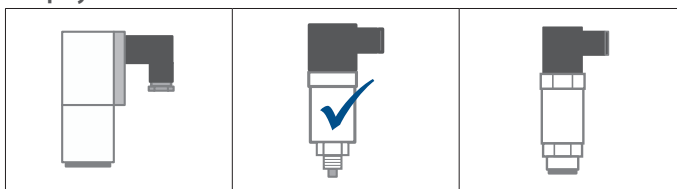
Стандартный фланец — переходники G 1/8"

Описание	Код для заказа	Вид
Крышка	061B720001	
Угловой переходник	061B720101	
Прямой переходник	061B720201	

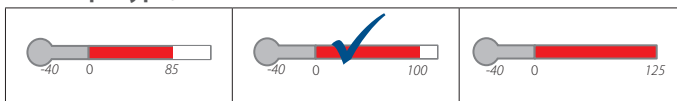
Преобразователь низкого давления MBS 9300



Корпус



Температура, °C



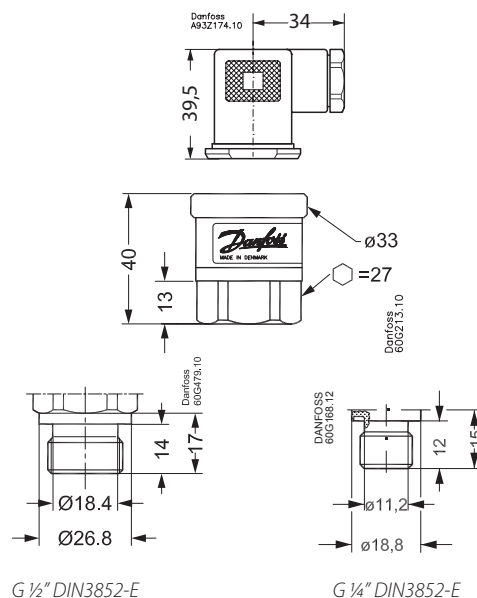
Компактный датчик давления MBS 9300 предназначен для использования в промышленных применениях, таких как нагреватель масла в картере двигателей внутреннего сгорания для промышленных двигателей, наблюдения за фильтром, измерения уровня.

Для данной серии предусмотрены: выходные сигналы 4–20 мА и ратиометрический сигнал, диапазоны измерения избыточного давления от 40 до 250 мбар. Также выпускаются преобразователи давления, способные измерять давление разрежения и избыточное давление, например с диапазоном измерения –70...70 мбар. Исключительная виброустойчивость, прочная конструкция, высокая степень электромагнитной совместимости по излучению и защите от электромагнитных излучений обеспечивают соответствие преобразователей давления самым строгим требованиям, предъявляемым к промышленному оборудованию.

- Выходные сигналы: 4–20 мА, или пропорциональный ратиометрический.
- Диапазон измерения от 40 до 250 мбар, а также измерение разрежения. Например, –70...70 мбар и т. д. (нижний ноль –100 мбар).
- Цифровая температурная компенсация.
- Защита от неправильного включения полярности.
- Со встроенной функцией защелкивания самодиагностика по заказу.
- Оболочка и детали, контактирующие со средой, выполнены из нержавеющей стали (AISI 316L).
- Специальные версии под заказ.

Размеры и вес

Вес 0,2 кг



Все размеры указаны в мм

Сертификаты: CE, DNV, BV, ABS, LR, RINA, KR

MBS 9300 преобразователь низкого давления


Точность: $\pm 0,5 - \pm 2$ % FSS (в зависимости от диапазона измерений).

Температура рабочей среды: $-25 \dots 100$ °C (в зависимости от материала прокладки).

Выходной сигнал: 4–20 мА.

Электрическое соединение: EN 175301-803-A, Pg 9.

Номенклатура: возможны модификации с различными штуцерами и штекерами.

Диапазон измерения, бар ¹	Код для заказа	Материал прокладки	Штуцер		Вид
-0,07...0,07	064G5202	FPV	G ¼"	DIN 3852-E с прокладкой DIN 3869-14	
-0,03...0,03	064G5201	FPV			
-0,02...0,02	064G5207	NBR			
0–0,25	064G5228	FPV			
0–0,04	064G5221	FPV			
0–0,06	064G5219	FPV			
0–0,1	064G5224	NBR			
0–0,1	064G5226	NBR	G ½"		

¹ Манометрическое/относительное.

Запчасти и принадлежности для MBS 9300

Штекер

Описание	Код для заказа	Вид
EN 175301-803-A, Pg 9 штекер	060G0008	
EN 175301-803-A, Pg 11 штекер	060G0007	
EN 175301-803-A, Pg 13,5 штекер	060G0005	

Встраиваемый индикатор

Тип	Описание	Код для заказа	Вид
MBD 1000	Подключаемый дисплей с микропроцессорным управлением	060G2850	



Датчики температуры

Подразделение «Промышленная автоматика» компании Danfoss, работающее в разнообразных и ответственных отраслях промышленности по всему миру, является вашим универсальным партнером по промышленным системам управления. Таким образом вы получаете доступ к широкому спектру технологий компании Danfoss для большого количества отраслей промышленности.

ГИДРАВЛИЧЕСКОЕ ОБОРУДОВАНИЕ

В мире, зависящем от инфраструктуры, мобильное гидравлическое оборудование является ключевым элементом обеспечения современного уровня жизни для постоянно растущего населения. Мобильное гидравлическое оборудование обладает эффективностью, экономичностью, надежностью и безопасностью для окружающей среды независимо от того, используется оно в строительстве, сельском хозяйстве или при транспортировке.

МОРСКОЕ ПРИМЕНЕНИЕ

Области применения варьируются от отвода сточных вод до очистки выхлопных газов: на современном судне используется большинство систем, применяемых на суше, просто сосредоточенных на ограниченном пространстве. Подразделение «Промышленная автоматика» компании Danfoss является мировым лидером по поставке преобразователей давления для автоматизации судовых двигателей и других ответственных узлов: двухтактных и четырехтактных дизельных и газовых двигателей, силовых установок, установок обработки топлива, маслоотделителей и другого оборудования.

ВОЗДУШНЫЕ КОМПРЕССОРЫ

Промышленный сектор по производству воздушных компрессоров охватывает огромный ассортимент оборудования, начиная от малогабаритных агрегатов, используемых в медицинских целях, и заканчивая крупными промышленными компрессорами, работающими в диапазоне мощностей, измеряемых киловаттами. Основные используемые технологии компрессоров весьма разнообразны.

НАСОСЫ

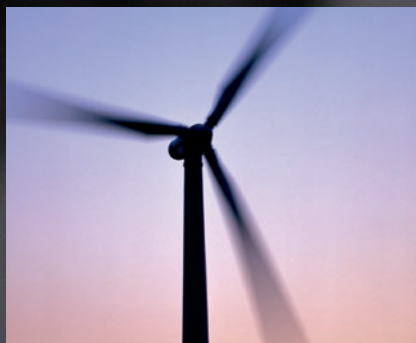
Мировая потребность в чистой воде является огромной и постоянно растет, требуя принятия общих мер по управлению оборотом воды. Компания Danfoss готова внести свой вклад в такое серьезное начинание. Для нас насос является ключевым элементом в управлении оборотом воды, начиная с водозабора и заканчивая стоками. Поэтому мы подготовили серию датчиков и реле для насосов, специально предназначенных для самых распространенных областей применения в водном хозяйстве.



Примеры



Контроль температуры в пропульсивных судовых системах с помощью датчиков МВТ обеспечивает бесперебойную и безопасную работу судовых силовых установок.



Ветрогенераторы являются одним из самых распространенных источников возобновляемой энергии. Датчики температуры МВТ используются для контроля температуры гидравлического масла.

Датчики температуры

В ЭТОМ КАТАЛОГЕ



Тип	MBT 5250	MBT 153	MBT 3270	MBT 5252	MBT 3560	
Область применения	Жилищно-коммунальное хозяйство, котлы, котельные, электроэнергетика, компрессоры, общая промышленность, судостроение		Мобильная гидравлика, промышленная гидравлика	Судостроение, котлы, котельные, электроэнергетика	Жилищно-коммунальное хозяйство, котлы, котельные, электроэнергетика, компрессоры, промышленные двигатели	
Характеристики	Выходной сигнал	Pt100/Pt1000, NTC	Pt100/Pt1000, NTC	Pt100/Pt1000, NTC/PTC	Pt100/Pt1000, 4–20 мА	4–20 мА
	Измерительный элемент	Сменный	Фиксированный	Фиксированный	Сменный	Фиксированный
	Температура рабочей среды	–50...200 °C (–58...392 °F)		–50...300 °C (–58...572 °F)	–50...400 °C (–58...752 °F)	–50...200 °C (–58...392 °F)
	Класс защиты корпуса	IP65 (NEMA 4)	IP67 (NEMA 6)	IP65 (NEMA 4)	IP65 (NEMA 4)	IP65/IP67 (NEMA 4/NEMA 6)
	Материал защитной гильзы	№ по стандарту Werkstoff — 1.4571 (AISI 316 Ti)				
	Время реакции (t 0,5) в воде, с	9	1	1,5	12	10
	Морской сертификат	✓			✓	
	Госреестр СИ — межпове- рочный интервал		45778-10 2 года		45778-10 для Pt100/Pt1000 45777-10 для 4–20 мА 2 года	45777-10 2 года

Датчики для надежного измерения температуры

Выдающиеся эксплуатационные характеристики датчиков температуры определяются следующими параметрами:

- чувствительным элементом;
- точностью и скоростью реакции;
- прочностью конструкции.

1 Чувствительный элемент

- Термометры сопротивления (Pt100/ Pt1000) используют стандартизированные сигналы и обеспечивают высокую точность, благодаря чему получили широкое распространение в различных отраслях промышленности.
- Сменный измерительный элемент.

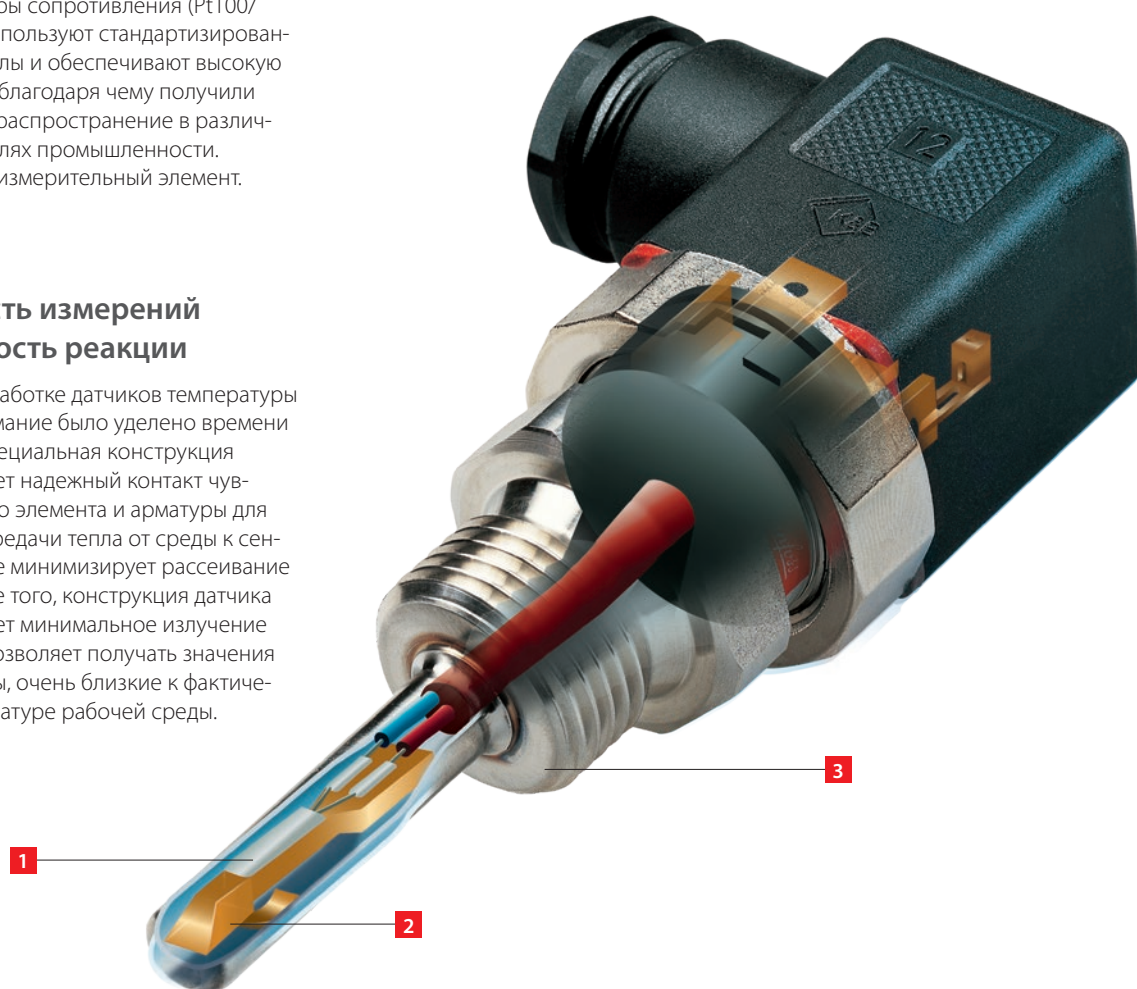
2 Точность измерений и скорость реакции

При разработке датчиков температуры особое внимание было уделено времени реакции. Специальная конструкция обеспечивает надежный контакт чувствительного элемента и арматуры для быстрой передачи тепла от среды к сенсору, а также минимизирует рассеивание тепла. Кроме того, конструкция датчика обеспечивает минимальное излучение тепла, что позволяет получать значения температуры, очень близкие к фактической температуре рабочей среды.

3 Конструкция

Конструкция датчика обеспечивает длительный срок службы благодаря следующим отличительным особенностям:

- высокая ударо- и вибростойкость;
- высокая степень защиты IP65;
- гильза из нержавеющей стали (AISI 316);
- позолоченные контакты для минимизации искажения сигнала.



Термометры сопротивления MBT 5250

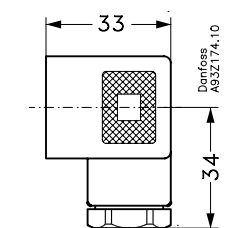
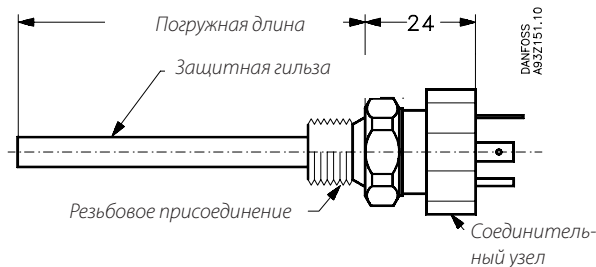


MBT 5250 — термометры сопротивления, предназначенные для тяжелых условий эксплуатации, можно использовать для управления подачей охлаждающей воды, смазочного или гидравлического масла, а также для регулирования работы холодильных установок в промышленности и в судостроении. В этом датчике используются тонкопленочные чувствительные элементы Pt100 или Pt1000, обеспечивающие надежные и точные измерения. По запросу возможна поставка MBT 5250 с чувствительным элементом NTC. Измерительный элемент с силиконовым кабелем обеспечивает очень высокую вибростойкость датчика. Все детали, контактирующие с рабочей средой, изготовлены из нержавеющей стали AISI 316 Ti. Стандартно MBT 5250 оборудованы штекером EN 175301-803-A, Pg 9, но по запросу возможна поставка с разъемом M12 или байонетом DIN 72585.

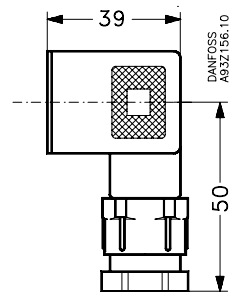
- Для измерения температуры газообразных или жидких сред, например: воздуха, газа, пара, воды или масла.
- Диапазон измерений: до 200 °C.
- Чувствительный элемент Pt100 или Pt1000.
- Возможно использование с 2- или 3-проводными соединениями.
- Штекер с позолоченными контактами.
- Сменный чувствительный элемент.
- Сертифицирован для использования в судостроении.
- Внесены в Реестр средств измерений РФ, межповерочный интервал — 2 года.
- Материалы, контактирующие со средой: нержавеющая сталь (AISI 316).

Габаритные размеры и масса

Вес от 0,145 до 0,220 кг,
зависит от погружной
длины



Кабельный ввод Pg9, Pg11



Кабельный ввод Pg13,5

Все размеры указаны в мм

Сертификаты: CE, LR, GL BV, DNV, ClassNK, RINA, ABS, CCS, внесены в Госреестр средств измерений РФ

Термометры сопротивления MBT 5250

Чувствительный элемент: Pt100 или Pt1000.

Диапазон температур: -50...200 °С.

Сменный чувствительный элемент.

В качестве сменного чувствительного элемента можно использовать датчик MBT153.

Материал защитной гильзы: нержавеющая сталь.

Внесены в Госреестр средств измерений РФ.

Поставляются без первичной поверки. Первичная поверка проводится по запросу.

Присоединение: резьба G 1/2" А.

Штекер: DIN43650.

Класс защиты: IP65.

Чувствительный элемент	Длина погружной части, мм	Код для заказа	Вид
Pt100	50	084Z8011	
	100	084Z8012	
	150	084Z8010	
	200	084Z8022	
Pt1000	50	084Z8083	
	100	084Z8139	
	150	084Z2113	
	200	084Z2257	

Гильзы для MBT5250

Длина погружной части, мм	Код для заказа	Вид
50	084Z2440	
100	084Z3076	
150	084Z2441	
200	084Z2442	

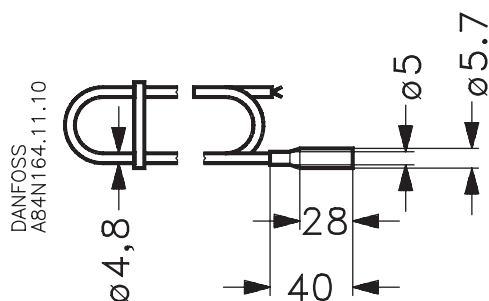
Кабельные термометры сопротивления МВТ 153



МВТ 153 — датчик температуры, предназначенный для тяжелых условий эксплуатации, который можно использовать для управления подачей охлаждающей воды и регулирования вентиляционных систем в промышленности и на морских судах. В этом датчике используются тонкопленочные чувствительные элементы Pt100 или Pt1000, обеспечивающие надежные и точные измерения. По запросу возможна поставка МВТ 153 с чувствительным элементом NTC. Датчик защищен корпусом из нержавеющей стали и снабжен кабелем, что делает его установку очень простой. МВТ 153 можно использовать в сочетании с дополнительной гильзой, которая служит для защиты от воздействий рабочей среды. Стандартно покрытие кабеля изготавливается из поливинилхлорида (ПВХ), также существуют модификации с изоляцией из тефлона.

- Диапазон измерений: $-50 \dots 200$ °С.
- Малая инерционность.
- Чувствительный элемент Pt100 или Pt1000.
- 2- или 4-проводное соединение (по запросу).
- Внесены в Реестр средств измерений РФ, межповерочный интервал — 2 года.
- Материалы, контактирующие со средой: нержавеющая сталь AISI 316.

Габаритные размеры и масса



Вес от 0,120 до 0,425 кг,
зависит от длины кабеля

Все размеры указаны в мм

Сертификаты: CE, LR, DNV, ClassNK

Кабельные термометры сопротивления MBT 153


Чувствительный элемент: Pt100 или Pt1000.

Схема подключения: 2-проводная.

С помощью дополнительной гильзы превращается во врезной датчик температуры.

Внесены в Госреестр средств измерений РФ.

Поставляются без первичной поверки. Первичная поверка проводится по запросу.

Чувствительный элемент	Длина кабеля, м	Диапазон температур, °C	Код для заказа	Материал кабеля	Вид
Pt100	3,5	-50...100	084Z6030	ПВХ	
	5,5		084Z6031		
	8,5		084Z6032		
	3,5	-50...200	084Z6036	Силикон	
	5,5		084Z6037		
	8,5		084Z6038		
Pt1000	3,5	-50...100	084Z6033	ПВХ	
	5,5		084Z6034		
	8,5		084Z6035		
	3,5	-50...200	084Z6039	Силикон	
	5,5		084Z6040		
	8,5		084Z6041		

Защитная гильза MBT 120

Длина погружной части, мм	Код для заказа	Вид
50	084Z6050	
100	084Z6051	
150	084Z6052	
200	084Z6053	
250	084Z6054	

Термометры сопротивления MBT 3270



Универсальные датчики температуры MBT 3270 могут быть использованы в различных промышленных применениях, например: в компрессорах, мобильной гидравлике или для измерения температуры выхлопных газов.

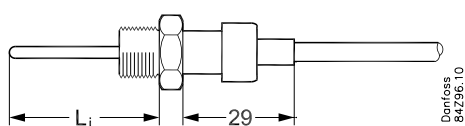
Их отличительная особенность — высокая надежность и малые размеры.

Датчик может поставляться с различными чувствительными элементами (Pt100, Pt1000, NTC и PTC) и разными электрическими присоединениями (кабель, Delphi Metri Pack, AMP junior power Timer, Deutch DT04).

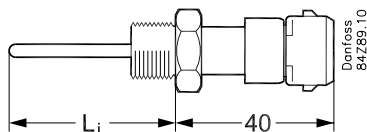
- Прочный корпус и высокая защита от влаги.
- Фиксированный измерительный элемент.
- Гильза из латуни или нержавеющей стали.
- Крайне малая инерционность.
- Диапазон измерений: до 300 °С.
- Модели с чувствительными элементами Pt100 и Pt1000 внесены в Реестр средств измерений РФ, межповерочный интервал — 2 года.
- Материалы, контактирующие со средой: нержавеющая сталь AISI 316.

Габаритные размеры и масса

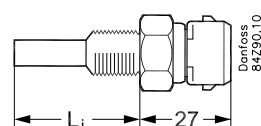
Вес 0,085 кг



–50...300 °С



–50...300 °С



–50...150 °С

Все размеры указаны в мм

Термометры сопротивления MBT 3270

Фиксированный измерительный элемент.

Малая инерционность.

Чувствительный элемент	Длина погружной части L_i , мм	Диапазон измерений, °С	Код для заказа	Диаметр гильзы, мм	Материал корпуса	Электрическое присоединение	Вид
Pt100	24	–50...150	084Z2014	6	AISI316	AMP	
	40	–50...300	084Z2018	3		AMP	
	40	–50...300	084Z2019	3		Deutch	
	40	–50...300	084Z2021	3		Встроенный кабель 2м	
Pt1000	28	–50...150	084Z2012	4,20	Латунь	AMP	

Сертификаты: CE

Термометры сопротивления MBT 5252



MBT 5252 — датчик температуры, предназначенный для тяжелых условий эксплуатации, который можно использовать для систем управления подачей охлаждающей воды, смазочного или гидравлического масла, а также для регулирования работы холодильных и общепромышленных установок и в судостроении.

В этом датчике используются тонкопленочные чувствительные элементы Pt100 или Pt1000, обеспечивающие надежные и точные измерения.

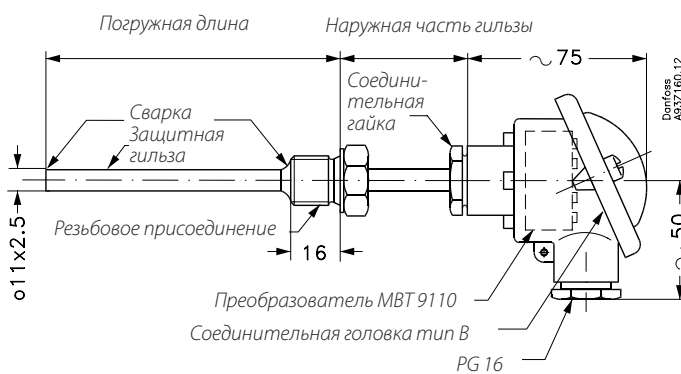
Возможна также поставка MBT 5252 со встроенным преобразователем 4–20 мА. Для датчиков в низкотемпературном исполнении (–50...200 °С) используется чувствительный элемент с силиконовым кабелем, что обеспечивает высокую вибростойкость.

Все детали, контактирующие с рабочими средами, изготовлены из нержавеющей стали AISI 316 Ti. Стандартно MBT 5252 снабжен головкой тип В, но производятся модификации с головкой В-мини (по запросу).

- Измерение температуры газообразных или жидких сред, например: воздуха, газа, пара, воды или масла.
- Диапазон измерений: до 400 °С.
- Модификации со встроенным нормирующим преобразователем.
- Сертифицирован для использования в судостроении.
- Внесены в Реестр средств измерений РФ, межповерочный интервал — 2 года.
- Материалы, контактирующие со средой: нержавеющая сталь AISI 316.

Габаритные размеры и масса

*Вес от 0,37 до 0,45 кг,
зависит от погружной
длины*



Все размеры указаны в мм

Сертификаты: CE, LR, BV, DNV, ClassNK, RINA, ABS, KRS, CCS

Термометры сопротивления MBT 5252

Диапазон измерений: -50...400 °С.

Чувствительный элемент: Pt 100.

Соединительная головка: тип В.

Наружная часть гильзы: 50 мм.

Термометры сопротивления MBT 5252, присоединение G 3/4", выходной сигнал Pt100

Диапазон измерений, °С	Длина погружной части, мм	Код для заказа	Вид
-50...200	50	084Z8230	
	75	084Z2353	
	100	084Z8231	
	120	084Z6261	
	150	084Z8232	
	200	084Z8233	
	300	084Z7087	
-50...400	150	084Z6151	
	200	084Z6152	
	250	084Z6153	

Термометры сопротивления со встроенным преобразователем MBT 5252, выходной сигнал 4-20 мА

Диапазон настройки преобразователя, °С	Длина погружной части, мм	Код для заказа	Присоединение	Вид
-50...50	50	084Z5108	G 1/2"	
-50...50	150	084Z7055		
-50...200	50	084Z6002		
0...100	50	084Z8214		
0...100	100	084Z8215		
0...100	150	084Z8216		
0...100	200	084Z8217		
0...100	250	084Z6143		
0...100	380	084Z2338		
0...150	50	084Z6265		
0...150	100	084Z6067		
0...150	150	084Z5261		
0...200	50	084Z6285		
0...200	100	084Z6266		
0...200	150	084Z2361		
0...250	100	084Z5181		
0...300	50	084Z2307	G 1/2"	
0...300	300	084Z5235		
0...400	50	084Z6276		
0...400	200	084Z6279		

Термометры сопротивления со встроенным преобразователем MBT 3560

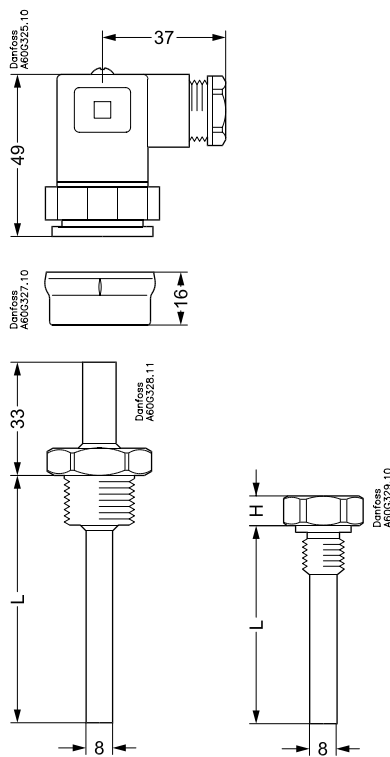


В конструкции MBT 3560 мы применили технологию наших стандартных датчиков температуры и инновационную конструкцию электронного преобразователя, что позволило создать компактные термометры сопротивления с унифицированным выходным сигналом. MBT 3560 предназначен для использования в тех случаях, когда требуется надежное, прочное и точное оборудование в средах, оказывающих жесткое воздействие. Предлагаются версии с разнообразными технологическими и электрическими соединениями. Возможна поставка с наружной частью гильзы длиной 33 мм, позволяющей измерять температуру до 200 °С без повреждения встроенной электроники.

- Компактная конструкция.
- Корпус из кислотоупорной нержавеющей стали AISI 316L.
- Диапазон измерений: -50...200 °С.
- Чувствительный элемент Pt 1000.
- Выходные сигналы: 4–20 мА, или пропорциональный.
- Защитная гильза: $\varnothing 8$ мм.
- Длина погружной части: 50–250 мм.
- Материалы, контактирующие со средой: нержавеющая сталь AISI 316.

Габаритные размеры и масса

Вес от 0,15 до 0,22 кг,
зависит от погружной длины



L — погружная длина
 $H = 9$ мм

Все размеры указаны в мм

Сертификаты: CE

MBT 3560 — термометры сопротивления со встроенным преобразователем

Диапазон измерений: от -50...200 °С.

Электрическое присоединение: EN175301-803A, Pg 9.

Чувствительный элемент: Pt 1000.

Защитная гильза: Ø8 мм.

Резьбовое присоединение: G ¼" А.

Выходной сигнал: 4–20 мА.


Диапазон настройки преобразователя, °С	Длина погружной части, мм	Код для заказа	Наружная часть гильзы, мм	Вид
-50...150	50	084Z4098	33	
-50...150	100	084Z4101	33	
-50...150	250	084Z4106	–	
0...100	50	084Z4030	–	
0...100	100	084Z4031	–	
0...100	150	084Z4032	–	
0...100	200	084Z4033	–	
0...100	250	084Z4034	–	
0...150	50	084Z4045	–	
0...150	100	084Z4046	–	
0...200	50	084Z4035	33	
0...200	100	084Z4036	33	
0...200	150	084Z4037	33	
0...200	200	084Z4038	33	
0...200	250	084Z4039	33	

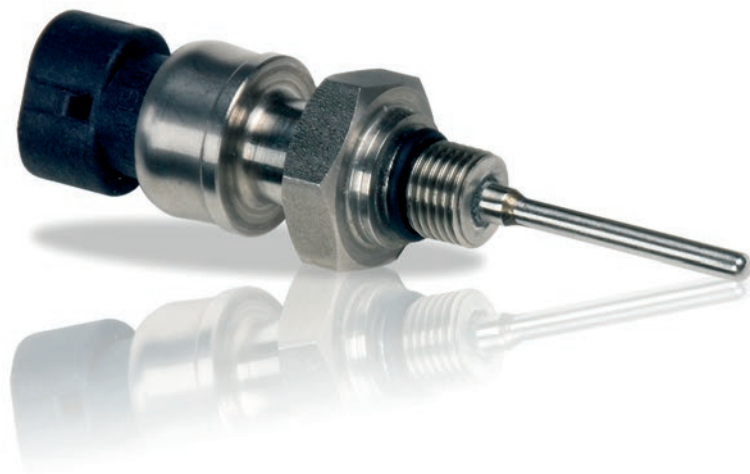
Запасные части и принадлежности

Защитная гильза, диаметр 11 мм, присоединение G ½" А

Для датчика температуры с длиной погружной части, мм	Код для заказа	Длина погружной части гильзы, мм	Вид
50	084Z7258	37,50	
100	084Z7259	87,50	
150	084Z7260	137,50	
200	084Z7261	187,50	
250	084Z7262	237,50	

Цифровой индикатор

Тип	Описание	Код для заказа	Вид
MBD 1000	Встраиваемый индикатор с микропроцессорным управлением	060G2850	



Реле давления и температуры

Danfoss предлагает широкую номенклатуру приборов высокого качества для контроля давления и температуры, которые могут быть использованы в различных отраслях промышленности.

СУДОСТРОЕНИЕ И ЖЕЛЕЗНОДОРОЖНЫЙ ТРАНСПОРТ

Морской и железнодорожный транспорт особенно требовательны к надежности всех компонентов. Выход любого, даже самого маленького, элемента системы управления и безопасности способен привести не только к существенным затратам, потери времени, но и к трагическим последствиям. Именно поэтому специалисты этих отраслей выбирают в качестве поставщиков компании с надежной репутацией и только превосходными продуктами и среди них:

- реле давления и температуры для защиты систем смазки — KPS, CAS и MBC;
- реле давления для управления воздушными компрессорами — MBC, KP и RT;
- основное оборудование для обеспечения работоспособности систем безопасности на поездах — тип RT и CAS.

ВОДЯНЫЕ НАСОСЫ И ВОЗДУШНЫЕ КОМПРЕССОРЫ

Для насосов и компрессоров крайне важным является поддержание постоянного значения давления и потока.

Danfoss предлагает следующие решения:

- Регулирование, прямой пуск и останов одно- и трехфазных двигателей с помощью реле давления — RT, MBC, CS, CAS и KP/KPI.
- Защита насосов от сухого хода с помощью KP/KPI и RT.

ПРОМЫШЛЕННЫЕ КОТЛЫ И КОТЕЛЬНЫЕ

Для котлов и котельных жизненно важен надежный и точный контроль температуры и давления паровых и водогрейных котлов, теплообменников, а также систем водоподготовки. Производственная номенклатура Danfoss по разработке и изготовлению контрольно-измерительной аппаратуры для паровых и водогрейных котлов высокого давления и горелочного оборудования включает:

- сертифицированные устройства регулирования давления — BCP и RT;
- надежные реле для систем автоматических защит и блокировок с ручным и автоматическим сбросом — BCP, RT и KP.

ГИДРАВЛИЧЕСКОЕ ОБОРУДОВАНИЕ И ВЕТРОЭЛЕКТРОГЕНЕРАТОРЫ

Реле Danfoss отлично подходят для безупречной работы в составе систем регулирования, диагностики, автоматических защит и блокировок в различных применениях:

- Смазка и охлаждение генераторов и трансмиссий — MBC, KPS, KPI, KP, CAS и RT.
- Гидравлические модули, такие как цилиндры и дисковые тормоза — MBC, KPS и RT.
- Силовые гидравлические установки — MBC и KP.

АВТОКЛАВЫ И СТЕРИЛИЗАТОРЫ

Высокая точность регулирования и надежная защита необходимы для безупречной работы автоклавов.

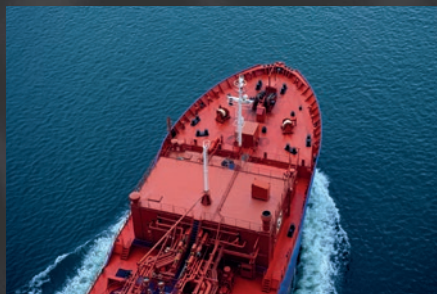
Температура и давления должны контролироваться в узком диапазоне с высокой повторяемостью и надежностью, что обеспечивают:

- контроль уплотнения двери — KP, VCP и RT;
- контроль давления пара — KP, RT и VCP;
- аварийная сигнализация давления в рабочей камере — VCP, KP и RT.

Примеры



Реле давления для котлов серии VCP воплотили в себе наш огромный опыт в сочетании с современным дизайном. Передовые технологии позволили установить новые стандарты надежности и длительности срока эксплуатации при минимальном обслуживании.



В судостроении основными требованиями являются компактность и надежность, и им в полной мере отвечают реле давления MBC 5100, разработанные в соответствии с блочной концепцией. Высокая устойчивость к вибрации и ударам признаны ведущими мировыми регистрами судоходства.



Ветроэнергетика — один из лидеров отрасли возобновляемых источников энергии. Реле температуры KPS обеспечивают защиту оборудования от перегрева.

Промышленные реле

В этом каталоге

Реле давления



Тип	RT	BCP	KPS	CAS	KP/KPI	CS	
Область применения	Судостроение, железнодорожный транспорт, котлы и котельные, автоклавы, насосные станции, компрессоры		Судостроение, железнодорожный транспорт		Судостроение, железнодорожный транспорт, котлы и котельные, автоклавы, насосные станции, компрессоры		
Диапазон настройки	-1...30 бар	0,03...40 бар	0...60 бар	0...60 бар	-0,2...28 бар	2...20 бар	
Контактная система	SPDT	SPDT	SPDT	SPDT	SPDT	TPST или SPST	
Допустимая электрическая нагрузка AC-3 Допустимая электрическая нагрузка AC-15	4 А, 400 В 3 А, 400 В	1 А, 250 В	6 А, 400 В 4 А, 400 В	- 0,1 А, 220 В	16/6 А, 400 В 10/4 А, 400 В	12 А, 415 В -	
Электрическое соединение	Клеммы под винт	Штекер DIN	Клеммы под винт	Клеммы под винт	Клеммы под винт	Клеммы под винт	
Материал покрытия контактов	Серебро или золото	Золото	Золото	Серебро	Серебро или золото	Серебро	
Дифференциал	Регулируемый	Регулируемый	Регулируемый	Фиксированный	Регулируемый	Регулируемый	
Сертификаты	Морской, TÜV	TÜV	Морской, UL	Морской	Морской		
Класс защиты корпуса	IP66 или IP54	IP65	IP67	IP67	IP30, IP44 или IP55	IP43 или IP55	
Исполнение	Приборное (промышленное)	Приборное (промышленное)	Приборное (тяжелые условия)	Приборное (тяжелые условия)	Приборное	Приборное	
Регулируемая нейтральная зона	Есть						

Дифференциальные реле давления

Реле температуры



	MBC	RT	CAS	MBC	RT	KPS	KP	MBC
	Судостроение, железнодорожный транспорт, автоклавы, насосные станции, компрессоры, двигателестроение, гидравлика				Судостроение, железнодорожный транспорт, котлы и котельные, автоклавы, компрессоры			
	-0,2...400 бар	0...11 бар	0,2...2,5 бар	0,3...5 бар	-60...300 °C	-10...200 °C	0...150 °C	-10...200 °C
	SPDT	SPDT	SPDT	SPDT	SPDT	SPDT	SPDT	SPDT
	0,5 A, 250 В	4 A, 400 В 3 A, 400 В	- 0,1 A, 220 В	0,5 A, 250 В	4 A, 400 В 3 A, 400 В	6 A, 400 В 4 A, 400 В	16 A, 400 В 10 A, 400 В	0,5 A, 250 В
	Штекер DIN	Клеммы под винт	Клеммы под винт	Штекер DIN	Клеммы под винт	Клеммы под винт	Клеммы под винт	Штекер DIN
	Серебро	Серебро или золото	Серебро	Серебро	Серебро или золото	Золото	Серебро	Серебро
	Фиксированный	Фиксированный	Фиксированный	Фиксированный	Регулируемый	Регулируемый	Регулируемый	Фиксированный
	Морской	Морской	Морской	Морской	Морской	Морской, UL	Морской, UL	Морской
	IP65	IP66	IP67	IP65	IP66 или IP54	IP67	IP30, IP44 или IP55	IP65
	Компактное	Приборное (промышленное)	Приборное (тяжелые условия)	Компактное	Приборное (промышленное)	Приборное (тяжелые условия)	Приборное	Компактное
		Есть			Есть			

Откройте для себя множество преимуществ



Непрерывное развитие новых технологий и новых возможностей отражается в продукции Danfoss. Мы стремимся к тому, чтобы наши реле были в числе лучших на рынке и полностью оправдали ваши ожидания.

1 Настраиваемый дифференциал

Реле давления и температуры имеют фиксированный или настраиваемый дифференциал, высокую читабельность, точность и удобную шкалу настройки.

2 Сильфон

Качество сильфона определяет надежность реле и срок его службы. Danfoss является мировым лидером в области разработки сильфонов. Передовые технологии позволяют производить сильфоны без использования сварки, что обеспечивает отсутствие зон напряжения и полную герметичность.

3 Разработано для различных применений

Компания Danfoss предлагает широкий выбор корпусов защиты и присоединений.

4 Контакты мгновенного действия

Все стандартные контакты являются контактами мгновенного действия и обеспечивают полную прижимную силу до момента переключения. Модели с позолоченными контактами идеально подходят для слаботочных систем, тогда как посеребренные контакты используются для высокой электрической нагрузки.

15 международных сертификатов

Качество реле Danfoss подтверждено различными испытательными лабораториями многих стран, что подтверждено соответствующими сертификатами.

Высокая виброустойчивость

Все реле Danfoss отличаются высокой вибростойкостью, что обеспечивает безотказную работу даже в самых тяжелых условиях эксплуатации.

Широкий диапазон давлений

Реле давления разработаны для контроля давления в диапазоне от -1 до 400 бар.

Высокая надежность

Все реле обладают высокой повторяемостью, надежностью и стабильностью на всем сроке службы.

Различные термочувствительные элементы

Компания Danfoss — мировой эксперт в производстве термочувствительных элементов, предлагает реле температуры для работы в широком диапазоне.

Выбор продукции стал простым

Вам нужна помощь в выборе нужного компонента для вашей области применения? Всего лишь несколькими щелчками инструмент выбора продукции Danfoss помогает вам найти правильное изделие для стандартных областей применения.

Доступный через Интернет инструмент, разработанный для помощи дистрибьюторам, монтажникам и конечным пользователям в точном подборе реле давления или температуры, позволяет осуществить быстрый и простой выбор продукции.

Все, что необходимо — это подключение к Интернету для доступа к инструментам выбора реле давления с настольного компьютера или ноутбука, планшета или смартфона.

Для того чтобы понять, насколько легко пользоваться инструментами выбора продукции, пожалуйста, посетите сайт:

switchselector.danfoss.com

Чтобы посетить сайт с мобильного телефона, отсканируйте код QR:

The image shows a screenshot of the Danfoss Selector Pressure Switches website. The interface is clean and professional, with a blue and white color scheme. At the top left is the Danfoss logo. The main heading is "Selector Pressure Switches". Below this is a search form with several dropdown menus: "Application" (with a "Please select" prompt), "Enclosure", "Reset function", "Connection size", and "Setting range". There are "Reset" and "Search" buttons at the bottom of the form. To the left of the form is a "Welcome" message and two links: "Contact" and "Click for more information". Below the search form is a section titled "Visit our mobile site" which includes a QR code and instructions on how to use the mobile app. To the right of the search form is a section titled "Selector Pressure Switches" which displays a product image of a pressure switch and its specifications: "Code no: 060-316966", "KPI36 Pressure Control", "Application: Boiler Room", "Enclosure: IP30: Indoors - clean dry areas only", "Reset function: Automatic", "Connection size: G 1/4 A", "Setting range: 2,00 - 12,00 bar", "Ambient Temperature: -40 - 65 °C", "Differential: 0,50 - 1,60 bar", and a link for "More details". Below this are three sections for accessories: "Accessories" with "Seal screws: For tamper proof of setting piont" (Code no: 060-105766), "Wall bracket: For wall mounting, screws and washers included" (Code no: 060-105566), and "Angle bracket: For frame mounting, screws and washers included" (Code no: 060-105666). At the bottom of the page are links for "Send email", "Send text message", "Print this page", "New search", and "Where to buy". The footer contains "INDUSTRIAL AUTOMATION", "Privacy Policy", and "Country" links.

Общие сведения о реле давления и температуры

Диапазон настройки

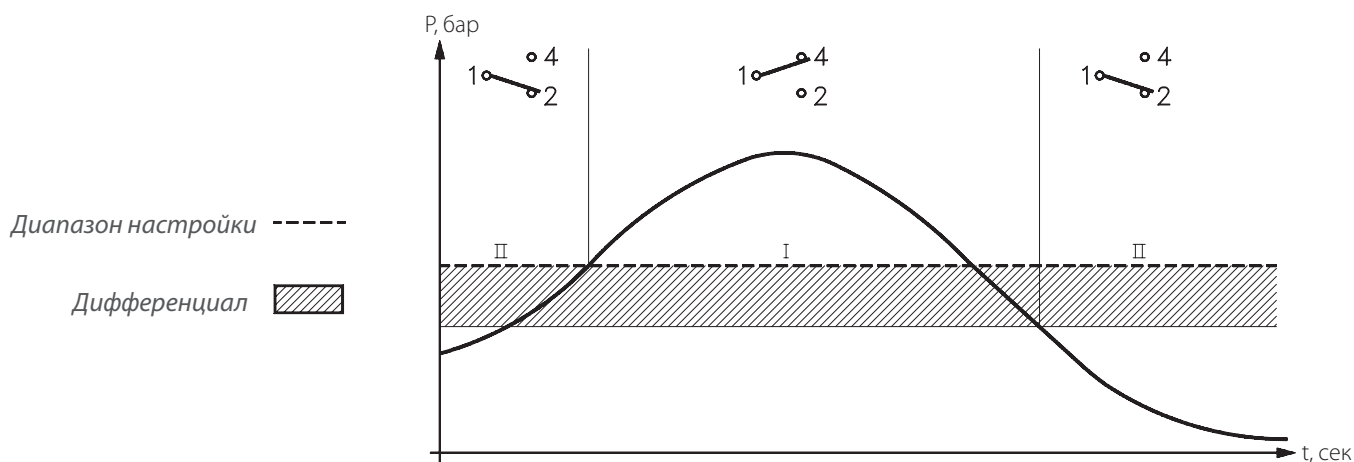
У большинства реле давления и температуры Danfoss значение уставки срабатывания может быть установлено пользователем на шкале прибора. Заданные значения температуры или давления включения/выключения приведены только для сведения. Для получения точного значения необходимо использовать температурный датчик или манометр.

Дифференциал

Дифференциал является разницей между значениями включения и выключения. Не рекомендуется устанавливать слишком низкий дифференциал, поскольку это может вызвать проблемы в системе. Чем больше дифференциал, тем меньше количество циклов переключения в час, что увеличивает срок службы контактной системы.

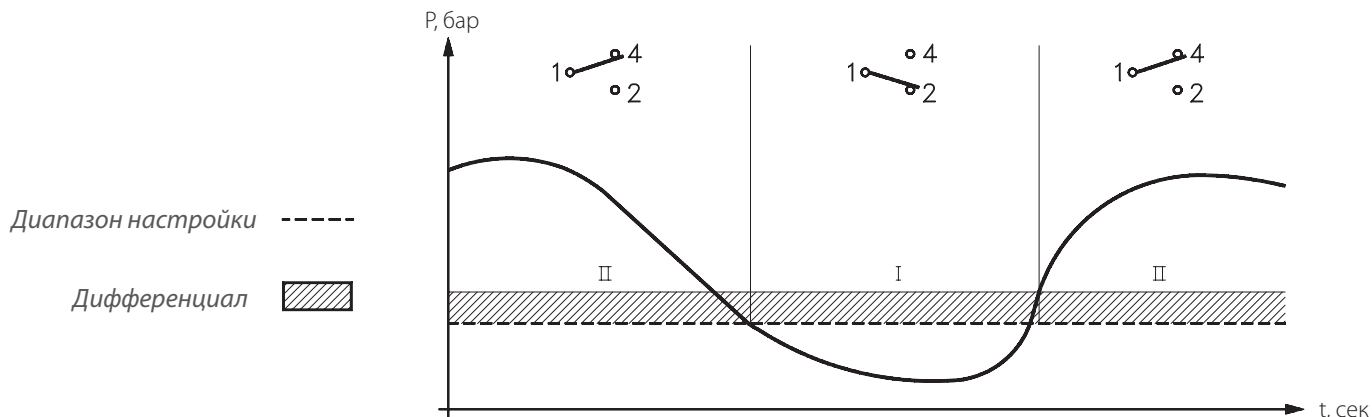
Контактная система, уставка на возрастающие давление/температуру

- RT со сбросом на максимум
- KPI
- KP и BCP с автоматическим сбросом и сбросом на максимум
- KPS (за исключением KPS 31)



Контактная система, уставка на понижение давления/температуры

- RT с автоматическим сбросом и сбросом на минимум
- KP и BCP со сбросом на минимум
- CAS
- KPS 31



Реле давления RT для тяжелых условий эксплуатации



Серия RT предназначена для использования в промышленности, судостроении и системах отопления.

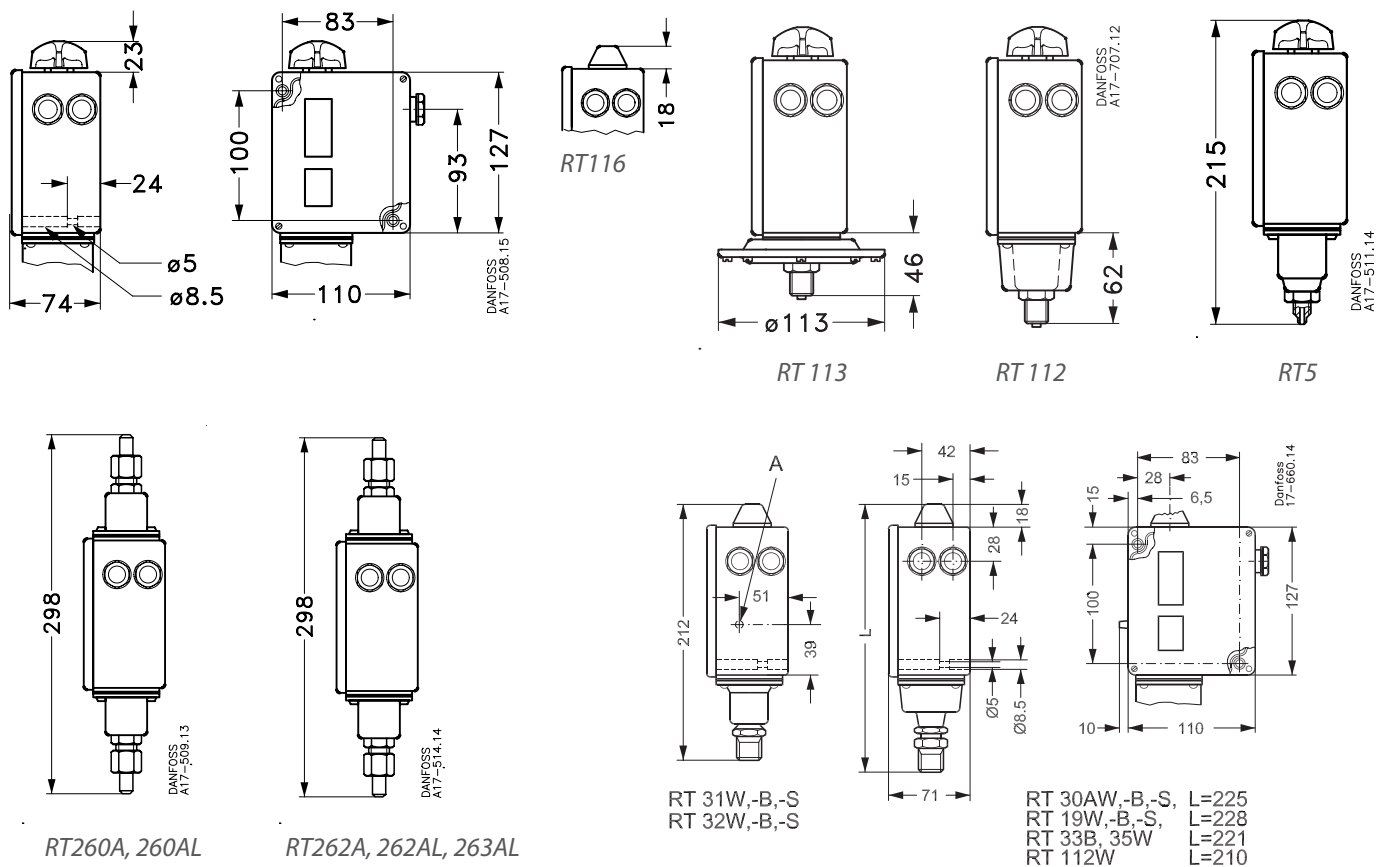
Серия одиночных реле давления RT включает в себя различные модификации, в том числе модели с нейтральной зоной, и приборы безопасности паровых котлов.

Технологии реле давления RT успешно используются уже более 70 лет.

- Диапазон давлений: -1...30 бар.
- Заменяемая контактная группа.
- Вариант с позолоченными контактами.
- Высокая надежность.
- Настраиваемое значение дифференциала.
- Модели с настраиваемой нейтральной зоной.
- Класс защиты корпуса IP66.
- Сертификаты TÜV.
- Модели с ручным сбросом на максимум или минимум (IP54).
- Модели для контроля перепада давления.
- Сертифицирован для использования в судостроении.
- Исполнения для питьевой воды.

Габаритные и присоединительные размеры

Вес примерно 1 кг



Все размеры указаны в мм

Сертификаты: маркировка CE в соответствии с EN60947-4/-5. Сертифицирован для использования в судостроении.

Реле давления RT

Контактная система: однополюсный перекидной контакт (SPTD).

Материал контактов: AgCdO — сплав серебра (другие типы контактов — см. принадлежности).

Допустимая электрическая нагрузка:

АС-1 (омическая нагрузка): 10 А, 400 В;

АС-3 (электродвигатель): 4 А, 400 В;

АС-15 (индуктивная нагрузка): 3 А, 400 В.

Температура окружающей среды: -50...70 °С.

Температура рабочей среды: -40...100 °С.

Реле давления RT

Присоединение: G 3/8" А


Тип	Диапазон настройки P _{ср} , бар	Дифференциал, бар	Сброс			Код для заказа	Макс. рабочее давление P _{ср} , бар	Вид
			автоматический	ручной на минимум	ручной на максимум			
RT121	-1...0	0,09...0,4	✓			017-521566	7,0	
RT113 ¹⁾	0...0,3	0,01...0,05	✓			017-519666	0,4	
RT112	0,1...1,1	0,07...0,16	✓			017-519166	7,0	
RT112	0,1...1,1	0,07			✓	017-519266	7,0	
RT110	0,2...3	0,08...0,25	✓			017-529166	7	
RT200	0,2...6	0,25...1,2	✓			017-523766	22	
RT200	0,2...6	0,25			✓	017-523866	22	
RT200	0,2...6	0,25		✓		017-523966	22	
RT116	1...10	0,3-1,3	✓			017-520366	22	
RT116	1...10	0,3			✓	017-520466	22	
RT116	1...10	0,3		✓		017-519966	22	
RT116 ²⁾	1...10	0,3...1,3	✓			017-520066	22	
RT5	4...17	1,2...1,3			✓	017-509466	22	
RT5	4...17	1,2...4	✓			017-525566	22	
RT117	10...30	1...4	✓			017-529566	42	

¹⁾ Температура окружающей среды: от -10...70 °С.

²⁾ С крышкой для защиты от несанкционированного изменения настройки.

Реле давления RT с нейтральной зоной

Присоединение: G 3/8" А

Тип	Диапазон настройки P _{ср} , бар	Дифференциал, бар	Регулируемая нейтральная зона, бар	Код для заказа	Макс. рабочее давление P _{ср} , бар	Вид
RT 200L	0,2...6	0,25	0,25...0,7	017L003266	22	

Реле давления RT для паровых котлов¹⁾

Присоединение: G 1/2" A

Тип	Диапазон настройки P _{ер} , бар	Дифференциал, бар	Сброс			Код для заказа	Макс. рабочее давление P _{ер} , бар	Вид	
			автоматический	ручной на минимум	ручной на максимум				
Реле давления, срабатывающие при повышении давления. Температура окружающей среды: -40...70 °C									
RT112W	0,1...1,1	0,07	✓			017-528266	7		
RT35W	0...2,5	0,1	✓			017-528066	7		
RT30AS	1...10	0,4			✓	017-518966	22		
RT30AB	1...10	0,6			✓	017-518866	22		
RT30AW	1...10	0,8	✓			017-518766	22		
RT19B	5...25	1,0			✓	017-518266	42		
RT19W	5...25	1,2	✓			017-518166	42		
Реле давления, срабатывающие при понижении давления. Температура окружающей среды: -40...70 °C									
RT33B	0...2,5	0,1		✓		017-526266	7		
RT31W	2...10	0,3...1	✓			017-526766	22		
RT31B	2...10	0,3		✓		017-526866	22		
RT31S	2...10	0,3		✓		017-526966	22		

¹⁾ Реле давления RT для паровых котлов имеют сертификацию TÜV. Температура рабочей среды: -40...150 °C.

Реле разности давлений

Присоединение: G 3/8" A

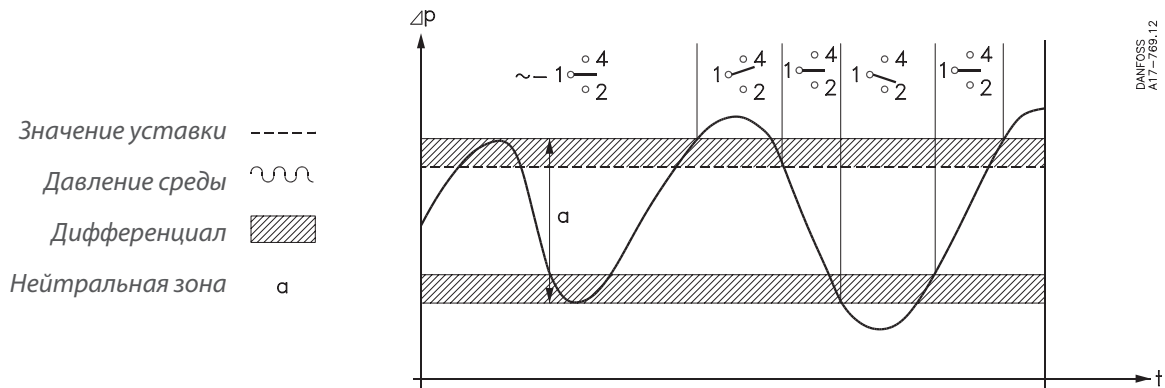
Тип	Диапазон настройки P _{ер} , бар	Дифференциал, бар	Рабочий диапазон, бар	Код для заказа	Макс. рабочее давление P _{ер} , бар	Вид
RT262A	0,1...1,5	0,1	-1...9	017D002566	11	
RT262A	0...0,3	0,035	-1...10	017D002766	11	
RT260A	0,5...4	0,3	-1...18	017D002166	22	
RT260A	0,5...6	0,5	-1...36	017D002366	42	
RT260A	1,5...11	0,5	-1...31	017D002466	42	

Реле разности давлений с нейтральной зоной

Присоединение: G 3/8" A

Тип	Диапазон настройки P _{ер} , бар	Дифференциал, бар	Регулируемая нейтральная зона, бар	Рабочий диапазон, бар	Код для заказа	Макс. рабочее давление P _{ер} , бар	Вид
RT263AL	0,1...1	0,05	0,05...0,23	-1...6	017D004566	7	
RT260AL	0,5...4	0,3	0,3...0,9	-1...18	017D004866	22	

Контактная система, реле с нейтральной зоной



Запасные части и принадлежности для реле давления RT

Тип	Исполнение	Описание	Код для заказа
Контактная система	Стандартное	Однополюсной перекидной контакт (SPDT) из сплава серебра. Подходит для всех стандартных типов реле давления RT	017-403066
Контактная система	Стандартное	Однополюсной позолоченный перекидной контакт (SPDT). Для повышения надежности срабатывания в системах сигнализации и т. п.	017-424066
Контактная система	Сброс на максимум	Однополюсной перекидной контакт (SPDT) из сплава серебра. Используется для реле RT со сбросом на максимум	017-404266
Контактная система	Сброс на минимум	Однополюсной перекидной контакт (SPDT) из сплава серебра. Используется для реле RT со сбросом на минимум	017-404166

Тип	Описание	Код для заказа	Вид
Ручка настройки	Замена. Цвет: светло-серый, RAL 7035	017-436366	
Защитный колпачок	Устанавливается вместо ручки настройки для защиты от случайного изменения параметров настройки. Цвет: черный	017-436066	
Пломбировочные винты	Для полиамидной крышки и защитного колпачка	017-425166	
Присоединительный ниппель	Резьба G 3/8", ниппель и алюминиевая шайба (длина 10 мм, диаметр 6,5 мм) под приварку или пайку для стальных и медных трубок. Сталь, зев гаечного ключа: 22	017-436866	
Переходник	Резьба G 1/2" A внутренняя x G 3/8" наружная, латунь, зев гаечного ключа 22	017-421966	
Капиллярная трубка	Медная трубка длиной 1,5 м с соединением G 3/8" внутренняя. Поставляются стандартные шайбы	060-104766	
Армированная капиллярная трубка	Медная армированная трубка длиной 1,5 м с соединением G 3/8" внутренняя. Поставляются стандартные шайбы	060-333366	
Воздушный колокол	Латунный колокол диаметром 62 и длиной 204 мм с соединением G 3/8", ниппель (длина 10 мм, диаметр 6,5 мм) под приварку или пайку для стальных и медных трубок. Латунь	017-401366	

Реле давления ВСР для котельных установок

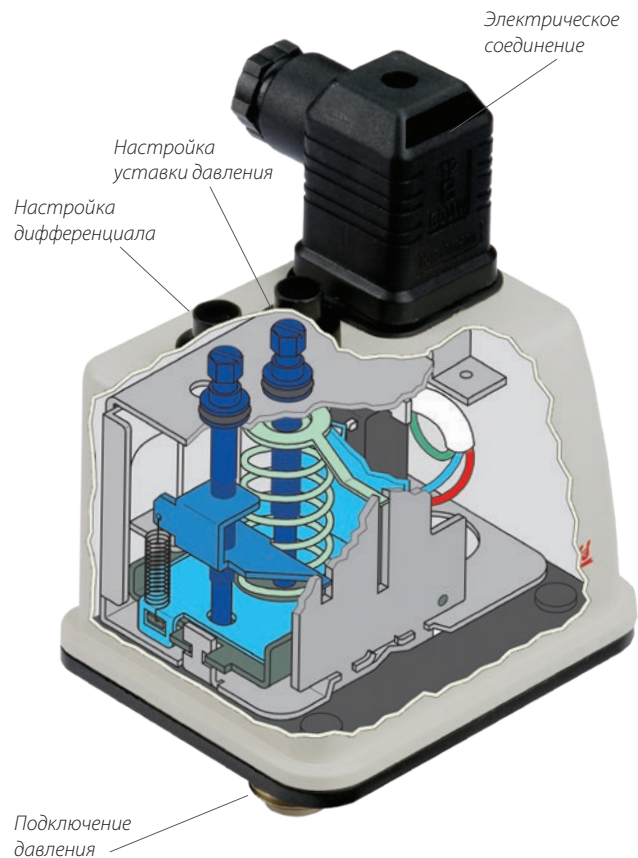
Реле давления ВСР предназначены для применения в системах автоматизации, технологических защит и блокировок паровых и водогрейных котлов. Реле отличаются высокой надежностью работы, удобством монтажа и эксплуатации.

Температура среды

Реле давления ВСР может выдерживать температуру до 120 °С. Для сред с температурой выше 120 °С необходимо устанавливать водонаполненную петлю.

Диапазон настройки давлений от 0 до 40 бар

Реле давления серии ВСР разработаны на широкий диапазон давлений — от низкого давления (ВСР1) до высокого (ВСР7).



Удобное подключение (DIN 43650)

Электрическое соединение с помощью стандартного штекера DIN 43650 и наружные органы настройки и сброса под отвертку обеспечивают легкую установку и эксплуатацию.

Ручной сброс

Все модификации ВСР выпускаются как с автоматическим сбросом для системы регулирования, так и с ручным сбросом на максимум или минимум для систем противоаварийной защиты и блокировки.

Функция защиты в реле

Двойной сильфон в модификациях реле для высокого давления позволяет выполнить отключение системы даже при повреждении реле.

Сертификаты

Реле давления ВСР сертифицированы на соответствие требованиям ЕС в соответствии с EN 60730-1, VdTÜV-Merkblatt Druck 100 TÜV. SDWFS/SDBFS. 15 – 335 и PED 97/23/ED, категория IV, оборудование для обеспечения безопасности. Испытаны в соответствии с EN12952-11 и EN12953-9.

Дополнительные возможности монтажа

С помощью кронштейнов (дополнительная опция) реле давления ВСР могут быть установлены на стене или на DIN-рейке.

Простота эксплуатации

- Удобная внешняя настройка уставки давления и перепада давления.
- Отдельные шкалы для уставки давления и перепада давления.

Реле давления ВСР для котельных установок

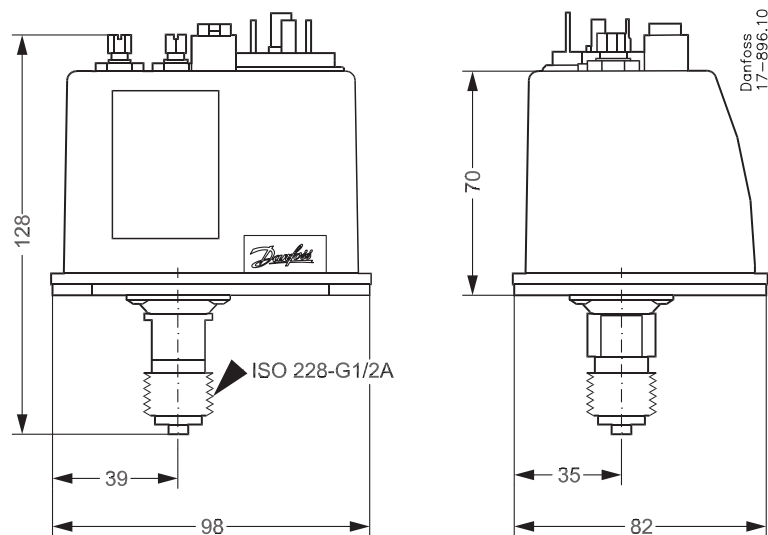


Серия ВСР предназначена для автоматизации и технологической защиты паровых и водогрейных котлов. Реле давления оснащено однополюсным перекидным контактом, который меняет положение в зависимости от соотношения давления среды и уставки. В случае ответственных применений рекомендуется использовать реле с функцией защиты.

- Реле могут быть применены как ограничители максимального или минимального давления, а также как регуляторы давления.
- Широкий диапазон регулирования давления, от низкого давления ВСР1 с узким перепадом до высокого давления ВСР7.
- Двойные сильфоны позволяют выполнить функцию защиты даже при повреждении реле.
- Удобное электрическое соединение через стандартный штекер DIN.
- Однополюсный переключатель на два направления (SPDT), переключатель + сигнализация.
- Возможность монтажа непосредственно в точке подключения давления или на стене с помощью специального кронштейна.
- Модификации реле с автоматическим и ручным сбросом.
- В верхней части корпуса установлены регулировочные винты.
- Кнопка ручного сброса имеет защиту от случайного воздействия.

Габаритные и присоединительные размеры

Вес 0,5 кг



Все размеры указаны в мм

Сертификаты: маркировка CE в соответствии с EN60730-1 и PED 97/23.

Реле давления ВСР

Контактная система: однополюсный перекидной контакт (SPTD).

Материал контактов: серебро с позолоченным покрытием.

Допустимая электрическая нагрузка:

АС-1 (омическая нагрузка): 6 А, 250 В;

АС-15 (индуктивная нагрузка): 1 А, 250 В.

Присоединение: G 1/2" А.

Класс защиты: IP65.

Температура окружающей среды: -20...70 °С.

Температура рабочей среды: до 120 °С.

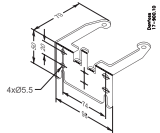
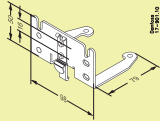
Реле давления ВСР с автоматическим сбросом

Тип	Диапазон настройки Р _е , бар	Дифференциал, бар	Код для заказа	Макс. рабочее давление Р _е , бар	Испытательное давление Р _е , бар	Вид
BCP1	0,1...1,1	0,15...0,6	017B0002	6	7	
BCP2	0...2,5	0,4...1	017B0006	10	11	
BCP3	0...6	0,7...1,4	017B0010	16	18	
BCP4	1...10	1...2,5	017B0014	25	28	
BCP5	2...16	2...3,2	017B0018	32	35	
BCP6	5...25	2,5...4	017B0022	40	45	
BCP7	10...40	3...6	017B0026	63	70	

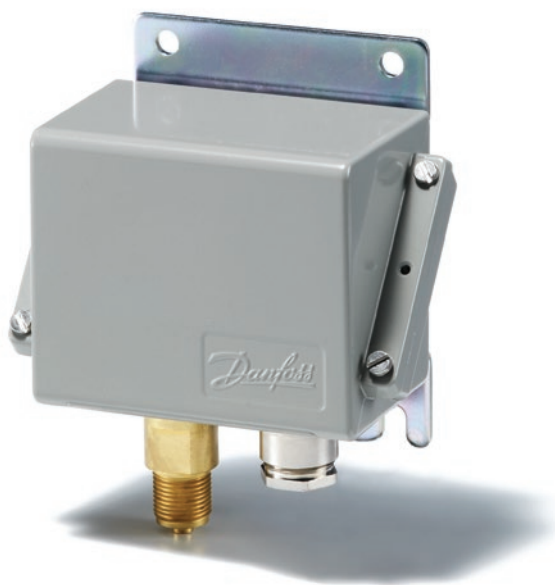
Реле давления ВСР

Тип	Диапазон настройки Р _е , бар	Дифференциал, бар	Код для заказа	Макс. рабочее давление Р _е , бар	Испытательное давление Р _е , бар	Вид	
Реле давления с ручным сбросом на минимум							
BCP2L	0...2,5	0,2	017B0058	10	11		
BCP3L	0...6	0,4	017B0062	16	18		
BCP4L	1...10	0,45	017B0066	25	28		
BCP5L	2...16	1,2	017B0070	32	35		
BCP6L	5...20	1,2	017B0074	40	45		
Реле давления с ручным сбросом на максимум							
BCP1H	0,1...1,1	0,1	017B0030	6	7		
BCP2H	0...2,5	0,2	017B0034	10	11		
BCP3H	0...6	0,4	017B0038	16	18		
BCP4H	1...10	0,45	017B0042	25	28		
BCP5H	2...16	1,2	017B0046	32	35		
BCP6H	5...25	1,5	017B0050	40	45		
BCP7H	10...40	2,3	017B0054	63	70		

Принадлежности для реле давления ВСР

Описание	Код для заказа	Вид
Кронштейн для монтажа реле на стене	017B1018	
Кронштейн для монтажа на 35-мм DIN-рейке	017B1019	

Реле давления KPS для судостроения и особо тяжелых условий эксплуатации



Реле серии KPS отличаются высоким уровнем защиты, прочной и компактной конструкцией, а также ударо- и вибростойкостью.

Серия KPS отвечает требованиям, которые предъявляются к большинству установок, работающих как на открытом воздухе, так и в помещениях; эти приборы могут быть использованы в системах аварийной сигнализации и регулирования на заводах, в дизельных установках, компрессорах, электростанциях, а также на судах.

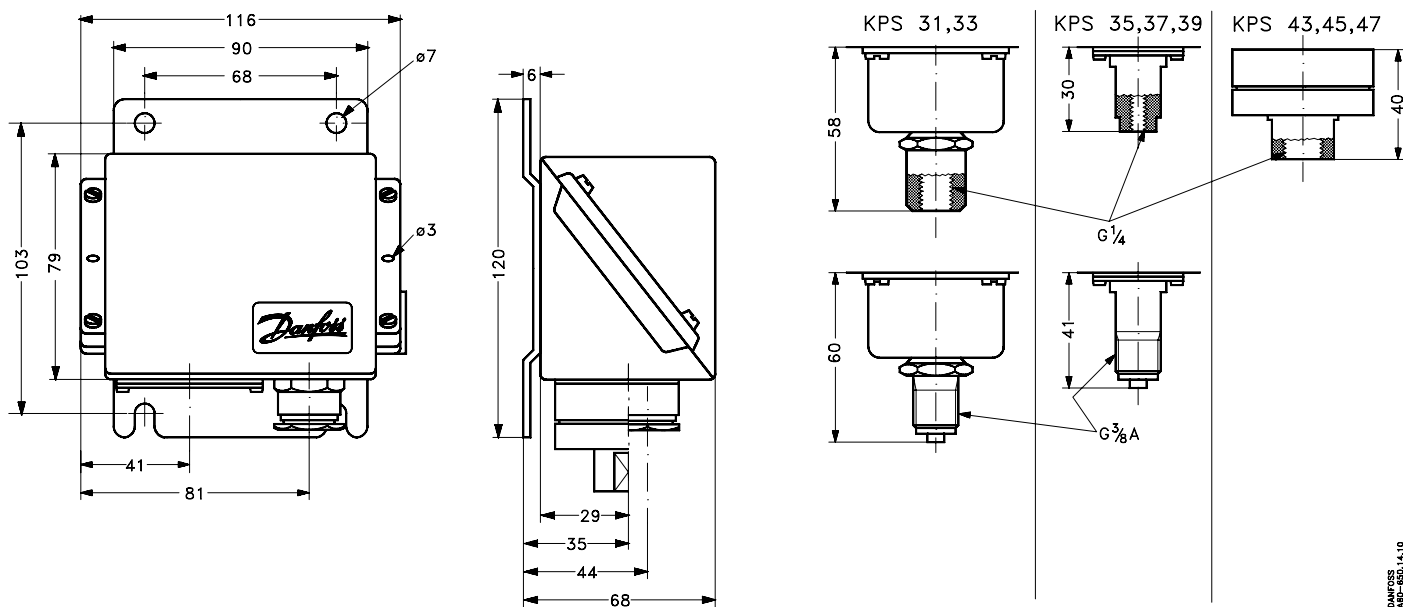
- Диапазоны давления: 0...60 бар.
- Позолоченные контакты.
- Фиксированный или настраиваемый дифференциал.
- Прочная компактная конструкция.
- Вибро- и ударостойкость.
- Модели с диафрагмой для систем с пульсациями и пиками давления.
- Допускается использовать с морской водой.
- Корпус с классом защиты IP67, устойчивый к морской воде.
- Одобрен для судостроения ведущими мировыми регистрами судоходства, включая Российский морской регистр судоходства (РМРС).

Габаритные и присоединительные размеры

Вес:

KPS 31–39: 1,0 кг,

KPS 43–47: 1,3 кг



DMF055
ARC-830-14.10

Все размеры указаны в мм

Сертификаты: маркировка CE в соответствии с EN60947-4/-5. UL E73170. Сертифицирован для использования в судостроении.

Реле давления KPS

Контактная система: однополюсный перекидной контакт (SPTD).

Материал контактов: серебро с позолоченным покрытием.

Допустимая электрическая нагрузка:

АС-1 (омическая нагрузка): 10 А, 440 В;


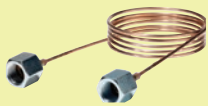

АС-3 (электродвигатель): 6 А, 440 В;

АС-15 (индуктивная нагрузка): 4 А, 440 В.

Класс защиты: IP67.

Тип	Диапазон настройки $P_{ер}$ бар	Дифференциал, бар	Макс. рабочее давление $P_{ер}$ бар	Присоединение		Код для заказа	Вид
				внутренняя G 1/4" А	наружная G 3/8" А		
Реле давления для сред с низким и среднем давлением. Температура окружающей среды: -40...70 °С. Температура рабочей среды: -40...100 °С							
KPS31	0...2,5	0,1	6		✓	060-310966	
KPS31	0...2,5	0,1	6	✓		060-311066	
KPS33	0...3,5	0,2	10		✓	060-310366	
KPS33	0...3,5	0,2	10	✓		060-310466	
KPS35	0...8	0,4...1,5	12		✓	060-310066	
KPS35	0...8	0,4...1,5	12	✓		060-310566	
KPS35	0...8	0,4	12	✓		060-310866	
KPS37	6...18	0,85...2,5	22		✓	060-310166	
KPS37	6...18	0,85...2,5	22	✓		060-310666	
KPS39	10...35	2...6	45		✓	060-310266	
KPS39	10...35	2...6	45	✓		060-310766	
Реле давления для сред с высокими давлением и пульсациями. Температура окружающей среды: -25...70 °С. Температура рабочей среды: -25...100 °С							
KPS43	1...10	0,7...2,8	120	✓		060-312066	
KPS45	4...40	2,2...11	120	✓		060-312166	
KPS47	6...60	3,5...17	120	✓		060-312266	

Принадлежности для реле давления KPS

Описание	Код для заказа	Вид
Присоединительный ниппель. G 1/4" А наружная x G 3/8" А наружная	060-333266	
Медная капиллярная трубка длиной 1,5 м с соединением G 3/8" внутренняя	060-104766	
Армированная капиллярная трубка длиной 1 м с соединением G 3/8" внутренняя. В комплект входят стандартные шайбы	060-333366	

Реле давления CAS для судостроения и особо тяжелых условий эксплуатации



Реле серии CAS отличаются высоким уровнем защиты, низким дифференциалом, прочной и компактной конструкцией, а также ударо- и вибростойкостью. Серия CAS отвечает требованиям, которые предъявляются к большинству установок, работающих как на открытом воздухе, так и в помещениях. Реле давления CAS могут быть использованы в системах аварийной сигнализации и регулирования на заводах, в дизельных установках, компрессорах, электростанциях, а также на судах.

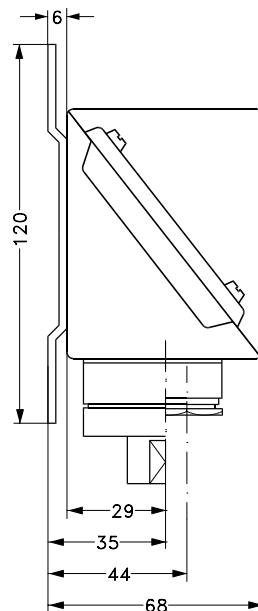
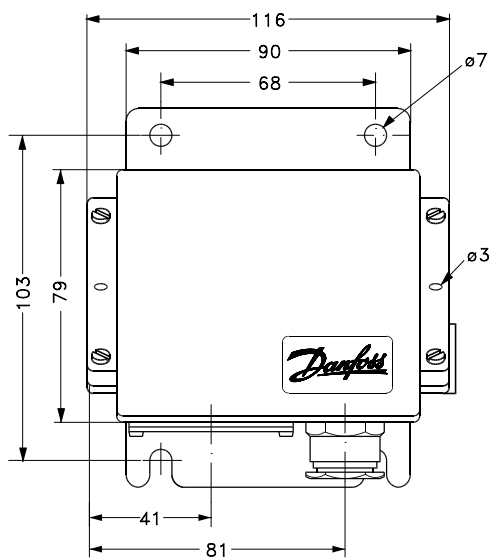
- Диапазоны давления: от 0 до 60 бар.
- Микропереключатель с фиксированным малым значением дифференциала.
- Корпус с классом защиты IP67, устойчивый к морской воде.
- Прочная компактная конструкция.
- Вибро- и ударостойкость.
- Модели с диафрагмой для систем с пульсациями и пиками давления.
- Модель реле разности давлений.
- Одобрено для судостроения ведущими мировыми регистрами судоходства, включая Российский морской регистр судоходства (PMPC).

Габаритные и присоединительные размеры

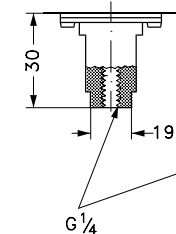
Вес:

CAS 133–139: 1,0 кг,

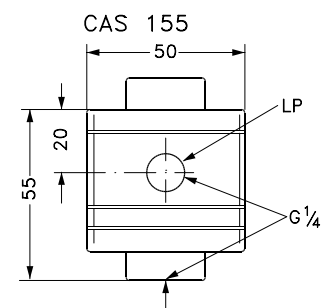
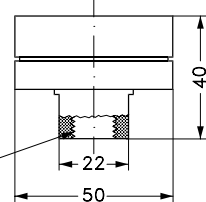
CAS 143–147: 1,3 кг.



CAS 133,136,
137,139



CAS 143,145,147



DANFOSS
AFC-0445.16.10

Все размеры указаны в мм

Сертификаты: маркировка CE в соответствии с EN 60947-5. Для использования в наземных системах и судостроении.

Реле давления CAS

Контактная система: однополюсный перекидной контакт (SPTD).



Допустимая электрическая нагрузка:

АС-1 (омическая);

АС-3 (электродвигатель);

АС15 (индуктивная нагрузка): 0,1 А, 220 В.

Присоединение: внутренняя резьба G 1/4" А.




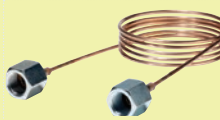

Тип	Диапазон настройки P _{ср} , бар	Дифференциал, бар	Код для заказа	Макс. рабочее давление P _{ср} , бар	Вид
Температура окружающей среды: -40...70 °С. Температура рабочей среды: -40...100 °С					
CAS133	0...3,5	0,1	060-315066	10	
CAS136	0...10	0,2	060-315166	22	
CAS137	6...18	0,3	060-315266	27	
CAS139	10...35	0,6	060-315366	53	
Реле давления для сред с высокими давлением и пульсациями					
Температура окружающей среды: -25...70 °С. Температура рабочей среды: -25...100 °С					
CAS143	1...10	0,2...0,6	060-316066	120	
CAS145	4...40	0,8...2,4	060-316166	120	
CAS147	6...60	1...3	060-316266	120	

Реле разности давлений CAS

Присоединение: 2 x G 1/4". Температура окружающей среды: от -25...70 °С

Тип	Диапазон настройки P _{ср} , бар	Дифференциал, бар	Код для заказа	Макс. рабочее давление P _{ср} , бар	Вид
CAS155	0,2...2,5	0,1	060-313066	0...8	

Принадлежности для реле давления CAS

Описание	Код для заказа	Вид
Соединитель с ниппелем. Резьба G 3/8", ниппель и алюминиевая шайба (длина 10 мм, диаметр 6,5 мм) под приварку или пайку для стальных и медных трубок. Сталь, зев гаечного ключа: 22	017-436866	
Соединитель с ниппелем. Резьба G 3/8", ниппель и шайба (длина 10 мм, диаметр 6,5 мм). Под пайку. Сталь, зев гаечного ключа: 22	017-422966	
Присоединительный ниппель. Резьба G 1/4" А наружная x G 3/8" А наружная	060-333266	
Медная капиллярная трубка длиной 1,5 м с соединением G 3/8" внутренняя резьба	060-104766	
Армированная капиллярная трубка длиной 1 м с соединением G 3/8" внутренняя резьба. В комплект входят стандартные шайбы	060-333366	

Реле давления КРІ для жидких и газообразных сред

Реле давления КРІ является компактным, но надежным решением для применения в системах регулирования в промышленности.

Широкий диапазон рабочих давлений

Диапазон давлений от $-0,2 \dots 28$ бар позволяет подобрать нужное значение уставки для большинства применений.

Реле давления для промышленных применений

Удобная настройка и высокая стабильность работы делают процесс регулирования давления жидкостей и газов максимально простым и надежным для многих применений в промышленности, например для управления насосами и компрессорами.

Простота установки

Компактные размеры реле КРІ экономят место и упрощают процесс установки.

Устойчивость к вибрации и ударам

Допускается вибрация в диапазоне $0 \dots 1$ кГц, $4g$ ($1g = 9,81 \text{ м/с}^2$), КРІ идеально подходит для мобильных применений, где происходит вибрация.

Быстрое время срабатывания

Однополюсный перекидной контакт (SPTD) обеспечивает быстрое время срабатывания и обладает большим сроком службы.

Кабельный ввод

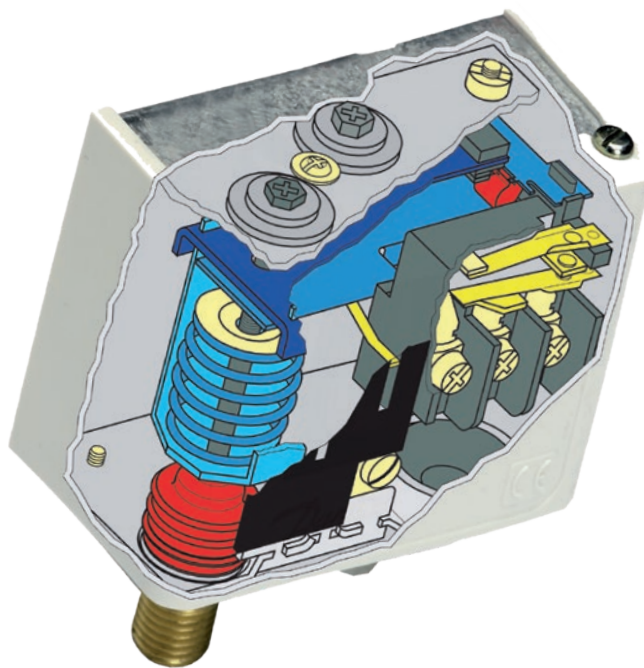
Два ввода для кабелей диаметром $6 \dots 14$ мм, расположенные на передней стороне реле давления, позволяют использовать широкий выбор кабелей для подключения.

Высокая нагрузочная способность контактов

Контактная система позволяет коммутировать электрическую нагрузку АС-3 до 16 А , 400 В . Для слаботочных систем производятся модификации с позолоченными контактами.

Большой срок службы

Реле давления рассчитаны более чем на $400\,000$ электрических переключений, что в 4 раза больше, чем требуют основные промышленные стандарты.



Реле давления KPI для общепромышленного применения



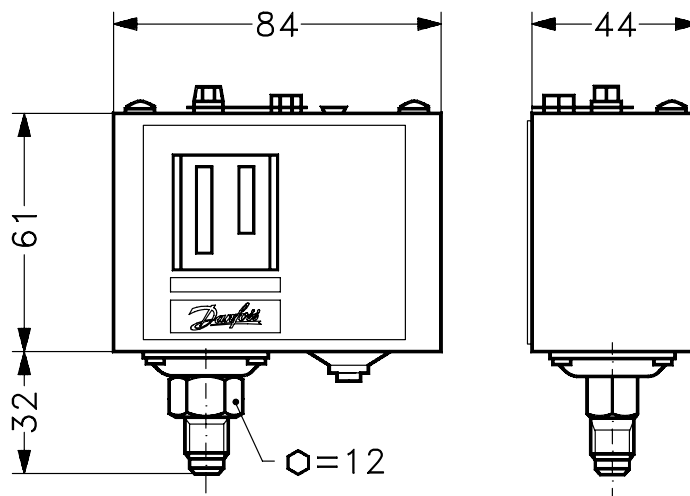
Реле давления KPI производства компании Danfoss используются для систем регулирования, контроля и аварийной сигнализации в промышленных установках.

Реле серии KPI пригодны для установок, в которых используются жидкие и газообразные среды. Они снабжены однополюсной перекидной контактной системой (SPDT).

- Диапазоны давления: $-0,2 \dots 28$ бар.
- Высокая нагрузочная способность контактов.
- Сверхкороткое время переключения контактов.
- По заказу поставляются с позолоченными контактами.
- Настраиваемое значение дифференциала.
- Шкала для настройки диапазона и дифференциала.
- Класс защиты IP44 при монтаже с защитной накладкой и задним щитком.
- Контактная система мгновенного действия.
- Исполнения для питьевой воды.

Габаритные и присоединительные размеры

Вес 0,3 кг



Все размеры указаны в мм

Сертификаты: маркировка CE в соответствии с EN60947-4/-5. Сертификат электробезопасности — FM, UL E31024.

Реле давления КРІ

Контактная система: SPDT.

Материал контактов: AgCdO — сплав серебра.

Допустимая электрическая нагрузка:

АС-1 (омическая нагрузка): 10 А, 440 В;

АС-3 (электродвигатель): 6 А, 440 В;

АС-15 (индуктивная нагрузка): 4 А, 440 В.

Сброс: автоматический.

Присоединение: G ¼" А.

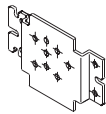
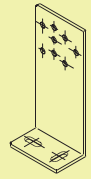



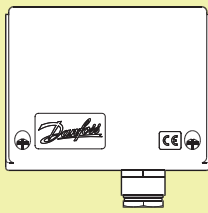
Температура окружающей среды: -40...65 °С.

Температура рабочей среды: -40...100 °С.

Тип	Диапазон настройки P _в , бар	Дифференциал, бар	Класс защиты	Штуцер	Код для заказа	Минимальное количество заказа	Вид
KPI35	-0,2...8	0,4...1,5	IP30	G ¼" А	060-121766*	1	
KPI35	-0,2...8	0,4...1,5	IP30	G ½" А	060-132466*	1	
KPI35	-0,2...8	0,4...1,5	IP30	G ¼" А	060-113066*	48 или кратно	
KPI35	-0,2...8	0,4...1,5	IP30	G ½" А	060-132566*	24 или кратно	
KPI35	-0,2...8	0,4...2,0	IP30	G ¼" А	060-121966*	1	
KPI35	-0,2...8	0,4...1,5	IP55	G ¼" А	060-315766*	1	
KPI36	2...12	0,5...1,6	IP30	G ¼" А	060-316966*	1	
KPI36	2...12	0,5...1,6	IP55	G ½" А	060-319566*	1	
KPI36	4...12	0,5...1,6	IP30	G ¼" А	060-118966	1	
KPI36	2...12	0,5...1,6	IP55	G ¼" А	060-319366	1	
KPI38	8...28	1,8...6	IP30	G ¼" А	060-508166	1	

* Сертифицированы по ГОСТ Р 51052-2002 для применения в узлах управления и насосных станциях систем водяного и пенного пожаротушения.

Запасные части и принадлежности для реле давления КРІ

Тип	Описание	Код для заказа	Вид
Стенной кронштейн	Винты и шайбы для монтажа включены в комплект	060-105566	
Угловая скоба	Винты и шайбы для монтажа включены в комплект	060-105666	
Пломба	Пломбировочные винты согласно DIN 405 для защиты от несанкционированного изменения настроек	060-105766	
Кабельный ввод с резьбой	Pg 13,5 с гайкой для кабелей диаметром 6–14 мм	060-105966	
Верхняя крышка	Для одного реле. При установке верхней крышки класс защиты увеличивается до IP44	060-109766	
Корпус IP55	Для одного реле. Повышает класс защиты до IP55, особая конструкция, непрозрачный корпус	060-033066	

Реле давления КР для общепромышленного применения



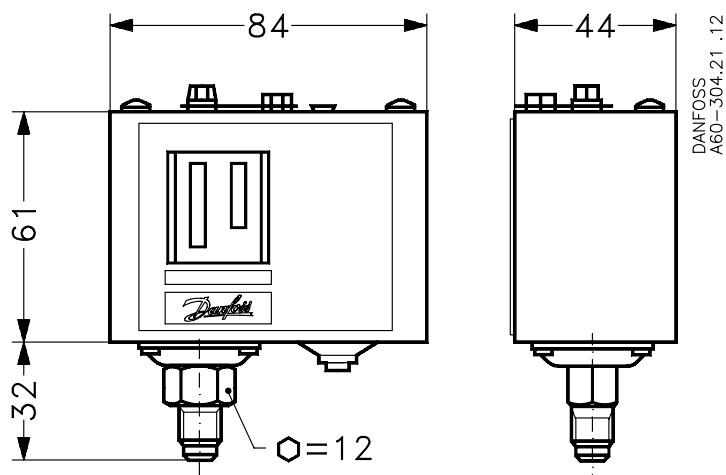
Реле давления КР производства компании Danfoss используются для систем регулирования, контроля и аварийной сигнализации в промышленных установках.

Реле серии КР пригодны для работы с газообразными средами и воздухом. Они снабжены однополюсной перекидной контактной системой (SPDT) и могут непосредственно управлять работой однофазных двигателей переменного тока мощностью до 2 кВт.

- Диапазоны давления: $-0,2 \dots 21$ бар.
- Высокая нагрузочная способность контактов.
- Сверхкороткое время переключения контактов.
- По заказу поставляется с позолоченными контактами.
- Рабочие среды: газообразные среды и воздух.
- Класс защиты IP44 при монтаже с защитной крышкой и задним щитком.
- Малые размеры – экономия места – легкость монтажа.

Габаритные и присоединительные размеры

Вес 0,34 кг



KP 35 и KP 36

Все размеры указаны в мм

Сертификаты: маркировка CE в соответствии с EN60947-4/-5. Сертификат электробезопасности — FM, UL E31024. Сертифицирован для использования в судостроении.

Реле давления КР

Контактная система: однополюсный перекидной контакт (SPTD).

Материал контактов: AgCdO — сплав серебра.

Допустимая электрическая нагрузка:

АС-1 (омическая нагрузка): 10 А, 440 В;

АС-3 (электродвигатель): 6 А, 440 В;

АС-15 (индуктивная нагрузка): 4 А, 440 В.

Сброс: автоматический.

Температура окружающей среды: -40...65 °С.


Температура рабочей среды: -40...100 °С.

Присоединение: G 1/4" А.

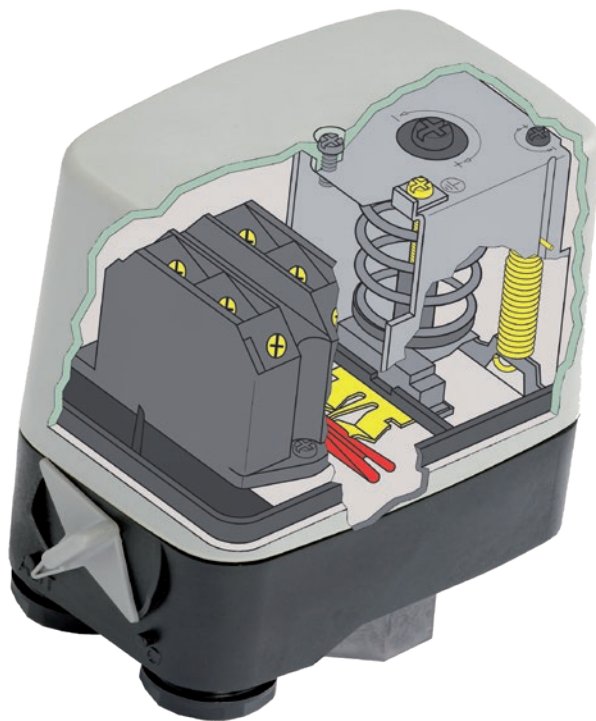
Тип	Диапазон настройки Р _{ср} бар	Дифференциал Р _д бар	Класс защиты	Код для заказа	Макс. рабочее давление Р _{ср} бар	Вид
КР2	0,2...3,5	0,3...1,0	IP30	060-131866	10	
КР35	-0,2...7,5	0,7...4	IP30	060-113366	17	
КР35	-0,2...7,5	0,7...4	IP55	060-538666	17	
КР35 ¹⁾	-0,2...7,5	0,7...4	IP30	060-504766	17	
КР36 ¹⁾	2...14	0,7...4	IP30	060-113766	17	
КР36	2...14	0,7...4	IP30	060-110866	17	
КР36	2...14	0,7...4	IP55	060-538766	17	
КР36 ¹⁾	4...12	0,5...1,6	IP30	060-114466	17	
КР36	4...12	0,5...1,6	IP30	060-122166	17	

¹⁾ Материал контактов: серебро с позолотой.

Запасные части и принадлежности для реле давления КР

Тип	Описание	Код для заказа	Вид
Стенной кронштейн	Винты и шайбы для монтажа включены в комплект	060-105566	
Угловая скоба	Винты и шайбы для монтажа включены в комплект	060-105666	
Пломба	Пломбировочные винты согласно DIN 405 для защиты от несанкционированного изменения настроек	060-105766	
Кабельный ввод с резьбой	Рг 13,5 с гайкой для кабелей диаметром 6–14 мм	060-105966	
Верхняя крышка	Для одного реле. При установке верхней крышки класс защиты увеличивается до IP44	060-109766	
Корпус IP55	Для одного реле. Повышает класс защиты до IP55, особая конструкция, непрозрачный корпус	060-033066	

Реле давления CS для контроля давления



Разработанное для управления компрессорами и насосами, реле давления CS снабжено трехполюсной контактной системой. Это реле можно использовать для прямого пуска трехфазных двигателей и управления насосом. Реле CS обладает высокой прочностью и надежностью.

Параметры настройки

Реле CS может быть настроено на срабатывание в диапазоне от 2...20 бар.

Дополнительное преимущество для компрессоров

Для предотвращения пуска компрессора под нагрузкой можно использовать разгрузочный клапан для уменьшения давления на поршень компрессора.

Высокий уровень надежности

Корпус реле давления CS выполнен из особо прочного пластика и имеет класс защиты IP43 или IP55, что обеспечивает надежную работу во влажной и пыльной среде.

Функция защиты

В качестве дополнительной меры безопасности в аварийной ситуации или при проведении техобслуживания реле CS оснащено ручным выключателем для блокировки контактной системы в разомкнутом положении, который возможно активировать независимо от величины давления в системе.

Реле давления CS для сжатого воздуха и воды



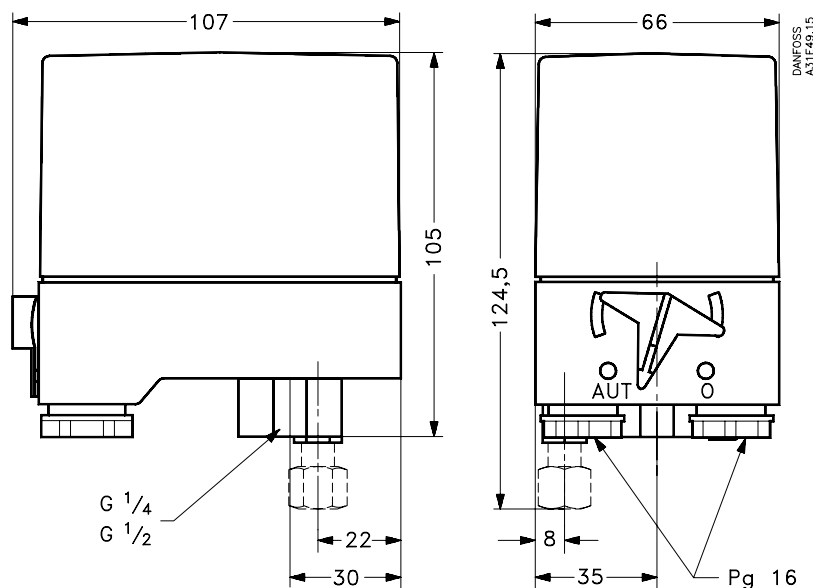
Реле давления CS снабжены трехполюсным выключателем и имеют регулируемый дифференциал.

Реле давления снабжены ручным выключателем, блокирующим систему контактов в разомкнутом положении независимо от давления в системе.

- Для автоматического пуска и останова воздушных компрессоров и водяных насосов.
- Диапазон давления: 2...20 бар.
- Контактная система: 3-полюсная (стандартно) и 1-полюсная (опция).
- Настраиваемое значение дифференциала: 0,7...7 бар.
- Ручной выключатель для блокировки контактной системы.
- Предохранительный клапан (вспомогательный).
- Класс защиты IP43 или IP55.
- Модификации реле для использования с питьевой водой.

Габаритные и присоединительные размеры

Вес 0,5 кг



Все размеры указаны в мм

Сертификаты: маркировка CE согласно EN 60947-4-5.

Реле давления CS для воздуха и воды

Контактная система: трехполюсный однопозиционный контакт (TPST).

Материал контактов: AgCdO — сплав серебра.

Допустимая электрическая нагрузка АС-3:

12 А, 220–415 В;

9 А, 600 В.

Температура окружающей среды: –20...70 °С.


Температура рабочей среды:

вода: 0...70 °С;

воздух: –20...70 °С.

Диапазон настройки P _р , бар	Заводская установка P _р , бар	Минималь- ный диффе- ренциал, бар	Максималь- ный диффе- ренциал, бар	Присоединение		Класс защиты	Код для заказа	Макс. рабочее давление P _р , бар	Вид
				G ¼" А внутрен- няя резьба	G ½" А внутрен- няя резьба				
2...6	4	0,72...1	1...2	✓		IP43	031E020066	6	
2...6	4	0,72...1	1...2	✓		IP55	031E020566	6	
2...6	4	0,72...1	1...2		✓	IP43	031E021066	6	
2...6	4	0,72...1	1...2		✓	IP55	031E021566	6	
4...12	4	1...1,5	2...4	✓		IP43	031E022066	12	
4...12	4	1...1,5	2...4	✓		IP55	031E022566	12	
4...12	4	1...1,5	2...4		✓	IP43	031E023066	12	
4...12	4	1...3	2...4		✓	IP55	031E023566	12	
7...20	7	2...3,5	3,5...7	✓		IP55	031E024566	20	
7...20	7	2...3,5	3,5...7		✓	IP43	031E025066	20	
7...20	7	2...3,5	3,5...7		✓	IP55	031E025566	20	

Контактная система: SPST

Диапазон настройки P _р , бар	Мин. диффе- ренциал, бар	Макс. диффе- ренциал, бар	Присоединение		Класс защиты	Код для заказа	Макс. рабочее давление P _р , бар	Вид
			G ¼" А внутрен- няя резьба					
2...6	0,72...1	1...2	✓		IP43	031E020266	6	

Запасные части для реле давления CS

Описание	Код для заказа	Вид
Трехполюсная контактная система (TPST)	031E029166	
Предохранительный клапан с резьбой 6 мм	031E029866	
Предохранительный клапан с резьбой ¼"	031E029766	
Два сальника Pg 16 для кабелей от 6,5 до 15 мм	031E029366	

Реле давления МВС 5100 в блочном корпусе



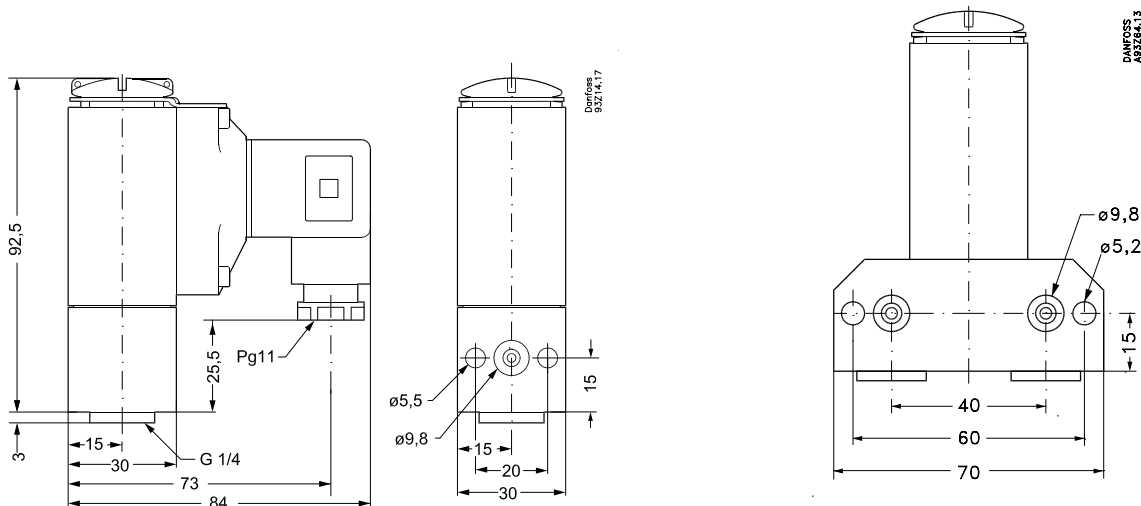
Реле давления МВС предназначены для использования в промышленности и судостроении, где важны компактность и надежность устройств. МВС — это компактные реле давления, разработанные в соответствии с новой блочной концепцией и выдерживающие жесткие условия, характерные для судовых машинных отделений.

Реле МВС отличается исключительной вибростойкостью. Высокие характеристики подтверждены сертификатами ведущих мировых судостроительных регистров. Фиксированное малое значение дифференциала гарантирует точность регулирования давления. В комплект поставки реле давления МВС могут быть включены клапанные блоки MBV.

- Одобрен для судостроения ведущими мировыми регистрами судоходства, включая Российский морской регистр судоходства (РМРС).
- Диапазоны настройки: $-0,2 \dots 400$ бар.
- Микровыключатель с фиксированным малым значением дифференциала.
- Вибро- и ударостойкость.
- Класс защиты IP65.
- Модели с диафрагмой для систем с пульсациями и пиками давления.
- Компактная конструкция.
- Низкие затраты на монтаж.
- Быстродействие и простота эксплуатации.
- Легко устанавливается на клапанный блок.
- Модель реле разности давлений.

Габаритные и присоединительные размеры

Вес 0,4 кг



Все размеры указаны в мм

Сертификаты: маркировка CE в соответствии с EN60947-5. Сертифицирован для использования в судостроении.

Реле давления MBC 5100

Контактная система: однополюсный перекидной контакт (SPTD).

Материал контактов: серебро.


Допустимая электрическая нагрузка: АС–15 (индуктивная нагрузка): 0,5 А, 250 В.

Разъем Pg 11. По заказу поставляются и другие разъемы.




Диапазон настройки P_e , бар	Дифференциал при наименьшей уставке срабатывания ¹⁾ , бар	Дифференциал при наибольшей уставке срабатывания ¹⁾ , бар	Присоединение		Код для заказа	Макс. рабочее давление P_e ¹⁾ , бар	Вид
			G 1/4" A	Фланцевое			
Низкое давление. Сильфон. Температура окружающей среды: –40...85 °С. Температура рабочей среды: –40...85 °С							
–0,2...1	0,3	0,45	✓	✓	061B000566	15	
–0,2...4	0,3	0,45	✓	✓	061B000466	15	
–0,2...4	0,3	0,45	✓		061B001066	15	
–0,2...10	0,5	0,6	✓	✓	061B000266	15	
Низкое давление. Диафрагма. Температура окружающей среды: –10...85 °С. Температура рабочей среды: –10...85 °С							
1...10	1,0	2,5	✓	✓	061B100466	150	
1...10	1,0	2,5	✓		061B100866	150	
5...20	1,0	2,5	✓	✓	061B100266	150	
Высокое давление. Диафрагма. Температура окружающей среды: –10...85 °С. Температура рабочей среды: –10...85 °С							
5...40	2,0	7	✓	✓	061B100566	150	
10...100	4,0	12	✓	✓	061B100366	150	
Высокое давление. Поршень. Температура окружающей среды: –40...85 °С. Температура рабочей среды: –40...85 °С							
16...160	15	30	✓		061B510066	600	
25...250	20	40	✓		061B510166	600	
40...400	20	50	✓		061B510266	600	

¹⁾Приведены максимальные значения (допускаются значения ниже либо равные указанным).

Реле разности давления MBC 5180

Диапазон настройки P_e , бар	Диапазон рабочих режимов на стороне низкого давления P_e , бар	Тип соединения		Код для заказа	Макс. рабочее давление P_e , бар	Вид
		G 1/4" A	G 1/4" A и фланцевое			
Температура окружающей среды: –10...85 °С. Температура рабочей среды: –10...85 °С						
0,3...5	0...30		✓	061B128066	45	
0,3...5	0...30	✓		061B129066	45	

Запасные части для реле давления MBC5100

Тип	Описание	Код для заказа	Вид
Демпфер	Присоединение G 1/4" A, длина 20 мм	061B400101	
Демпфер	Присоединение G 1/4" A, длина 34 мм	061B400201	
Демпфер	Для фланцевого присоединения	061B722101	

Клапанный блок MBV 5000

Клапанные блоки MBV 5000 сконструированы в соответствии с концепцией блочных устройств, в которую также входят реле и преобразователи давления, реле температуры, а также различные аксессуары.

Эта концепция обеспечивает экономию места, снижение веса и сокращение затрат на монтаж и эксплуатацию. При этом все устройства отвечают строгим требованиям, которые предъявляются к морскому оборудованию, включая стандарты ЕС.

Клапанный блок MBV 5000 имеет множество конфигураций, предназначенных для использования в самых разных областях судостроения, таких как измерение, аварийная сигнализация, аварийное отключение и выявление неисправностей электродвигателей, редукторов, подруливающих устройств, насосов, фильтров, компрессоров и т. д.

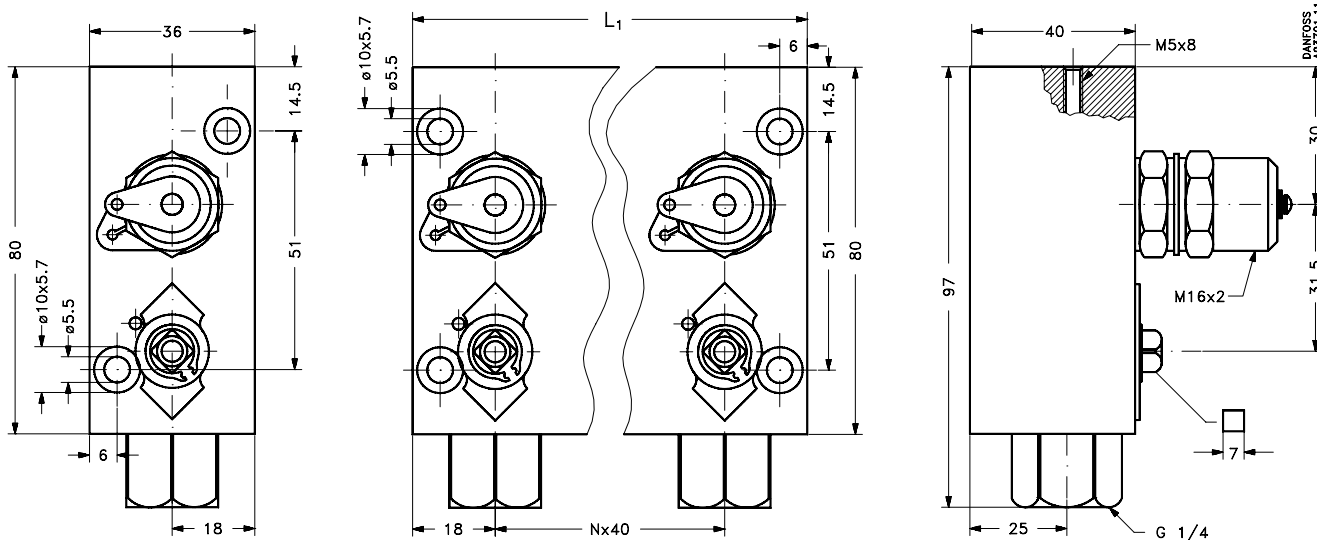
Клапанный блок обеспечивает высокую скорость монтажа, простоту отключения и легкость подсоединения испытательного давления.

- Клапанные блоки MBV разработаны в разнообразных конфигурациях для использования с реле давления MBS или преобразователем давления MBS в судостроении.
- Клапан обеспечивает высокую скорость монтажа, простоту отключения и легкость подсоединения испытательного давления.



Габаритные и присоединительные размеры

Вес от 0,4 до 2,0 кг



Все размеры указаны в мм

MBV 5000 — клапанный блок

Макс. рабочее давление, только для жидкостей: 180 бар.

Температура окружающей среды: -20...120 °С.

Температура рабочей среды: -20...120 °С.

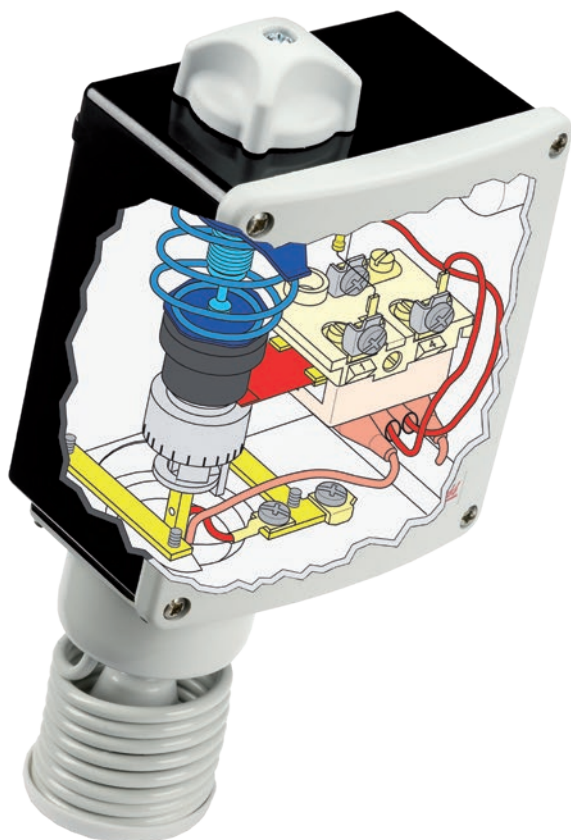
Тип	Количество выходов	Длина, мм	Масса, кг	Код для заказа	Вид
MBV5000-1111	x1	36	0,4	061B7000	
MBV5000-1211	x2	76	0,8	061B7001	
MBV5000-1311	x3	116	1,2	061B7002	
MBV5000-1411	x4	156	1,6	061B7003	
MBV5000-1511	x5	196	2,0	061B7004	
MBV5000-2211	x2	76	0,8	061B7005	
MBV5000-2311	x3	116	1,2	061B7006	
MBV5000-2411	x4	156	1,6	061B7007	
MBV5000-2511	x5	196	2,0	061B7008	
MBV5000-3211	x2	76	0,7	061B7009	
MBV5000-3311	x3	116	1,0	061B7010	
MBV5000-3411	x4	156	1,3	061B7011	
MBV5000-3511	x5	196	1,6	061B7012	

Запасные части для клапана MBV 5000

Стандартные адаптеры — фланец G 1/8"

Описание	Код для заказа	Вид
Защитная крышка	061B720001	 <p>DANFOSS A93251.10</p>
Угловой адаптер	061B720101	 <p>G 1/8</p> <p>DANFOSS A93253.11</p>
Прямой адаптер	061B720201	 <p>G 1/8</p> <p>DANFOSS A93252.11</p>

Реле температуры RT



Разработанное для широкого применения в промышленности, реле температуры RT производится в различных модификациях, включая реле разности температур.

Широкий диапазон настройки

С помощью реле RT можно контролировать температуру в диапазоне: $-60 \dots 300$ °C. Удобные шкалы прибора обеспечивают легкость и точность настройки уставки и дифференциала.

Большая номенклатура стандартных приборов

В серии RT представлены приборы с различными типами чувствительных элементов (капилляр с термобаллоном, комнатный, трубный и накладной датчики). В зависимости от модели в реле могут быть реализованы нейтральная зона, а также ручной сброс на максимум или минимум. Корпус имеет класс защиты IP66.

Контактная система

Реле температуры RT оснащено однополюсным перекидным контактом с допустимой электрической нагрузкой 3 А, 400 В АС-15 и 4 А, 400 В АС-3. Специальные контактные системы доступны как запасные части.

Быстрое время срабатывания

Однополюсный перекидной контакт (SPTD) обеспечивает быстрое время срабатывания и обладает большим сроком службы.

Сальниковый ввод для кабелей диаметром 6–14 мм

Двойной кабельный ввод позволяет использовать широкий выбор кабелей для подключения.

Большой срок службы

Реле RT рассчитаны более чем на миллион циклов нагружений всего рабочего диапазона температур, а контакты обеспечивают не менее 100 000 коммутаций при максимальной электрической нагрузке.

Реле температуры RT для тяжелых условий эксплуатации



Реле типа RT предназначены для промышленности и судостроения.

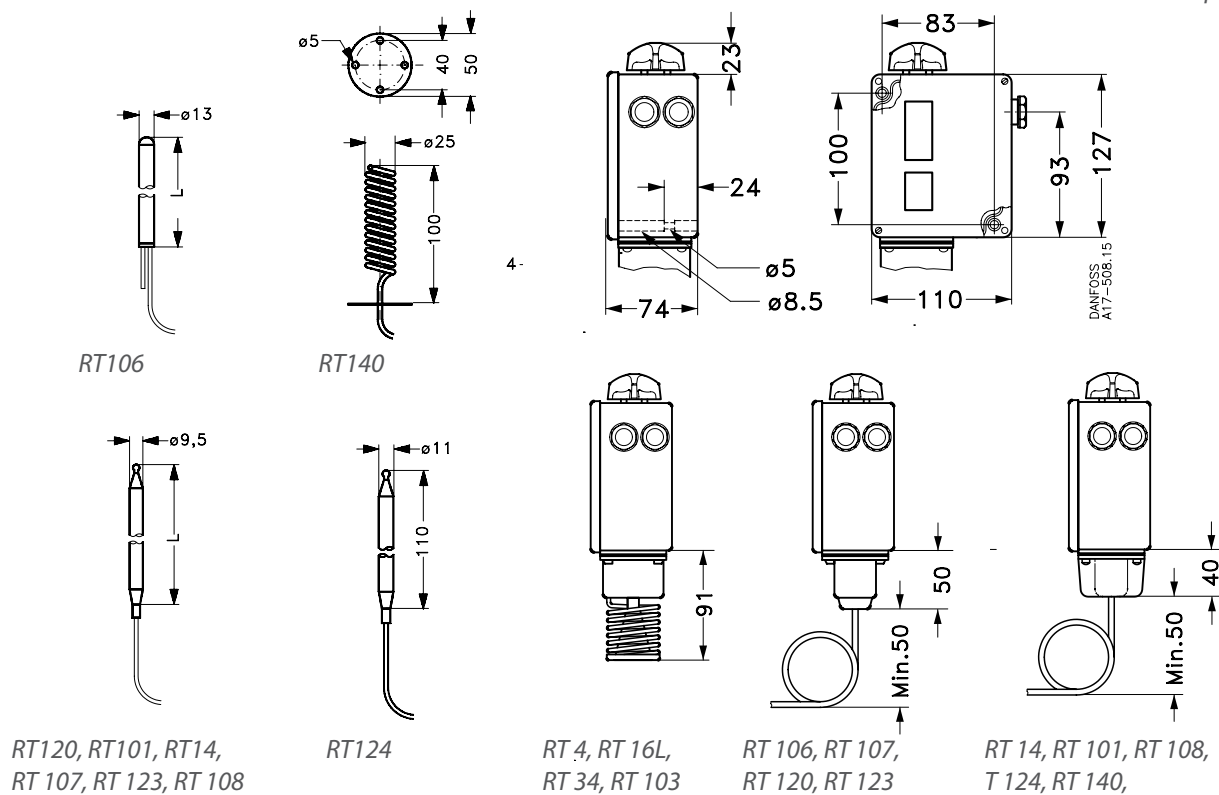
Серия реле температуры RT включает в себя обычные комнатные термостаты, реле с дистанционными датчиками, а также реле с зоной нечувствительности. Термостаты RT, как правило, рекомендуются для тех областей применения, где решающими факторами являются безопасность или экономичность.

Технологии реле давления RT успешно используются уже более 70 лет.

- Диапазон регулирования: $-60 \dots 300 \text{ }^\circ\text{C}$.
- Система сменных контактов.
- Модели с позолоченными контактами.
- Настраиваемое значение дифференциала.
- Класс защиты IP66.
- Под заказ поставляются модели с ручным сбросом на максимум (IP54).
- Модели с зоной нечувствительности.
- Одобрен для судостроения ведущими мировыми регистрами судоходства, включая Российский морской регистр судоходства (PMPC).

Габаритные и присоединительные размеры

Вес примерно 1 кг



Все размеры указаны в мм

Сертификаты: маркировка CE в соответствии с EN60947-4/-5. Сертифицирован для использования в судостроении.

Реле температуры RT с капиллярным датчиком с термобаллоном

Контактная система: однополюсный перекидной контакт (SPTD).

Материал контактов: AgCdO — сплав серебра (другой контактный материал по заказу).

Допустимая электрическая нагрузка:

АС-1 (омическая нагрузка): 10 А, 400 В;

АС-3 (электродвигатель): 4 А, 400 В;


АС-15 (индуктивная нагрузка): 3 А, 400 В.

Температура окружающей среды: -50...70 °С.

Тип	Диапазон настройки, °С	Настраиваемый дифференциал		Длина капилляра, м	Код для заказа	Макс. температура датчика, °С	Вид	
		нижний диапазон, °С	верхний диапазон, °С					
Сброс автоматический. Класс защиты IP66								
RT14	-5...30	2...8	2...10	2	017-509966	150		
RT106	20...90	4...20	2...7	2	017-504866	120		
RT101	25...90	2,4...10	3,5...20	2	017-500366	300		
RT101	25...90	2,4...10	3,5...20	3	017-500666	300		
RT101	25...90	2,4...10	3,5...20	5	017-502266	300		
RT108	30...140	5...20	4...14	2	017-506066	220		
RT107	70...150	6...25	1,8...8	2	017-513566	215		
RT107	70...150	6...25	1,8...8	3	017-513966	215		
RT107	70...150	6...25	1,8...8	5	017-514066	215		
RT120	120...215	7...30	1,8...9	2	017-520866	260		
RT123	150...250	6,5...30	1,8...9	2	017-522066	300		
RT124	200...300	5...25	2,5...10	2	017-522766	350		
Ручной сброс на максимум. Класс защиты IP54								
RT101	25...90	2,4	4,1	2	017-500466	300		
RT107	70...150	6	1,8	2	017-513666	215		
RT107	70...150	6	1,8	5	017-514166	215		
RT120	120...215	7	1,8	2	017-521466	260		
RT123	150...250	6,5	1,8	2	017-522466	300		
RT124	200...300	5	2,5	2	017-523166	350		

Реле температуры RT с комнатным датчиком

Класс защиты IP66

Тип	Диапазон настройки, °С	Настраиваемый дифференциал		Код для заказа	Макс. температура датчика, °С	Вид
		нижний диапазон, °С	верхний диапазон, °С			
RT4	-5...30	1,5...7	1,2...4	017-503666	75	
RT103	10...45	1,3...7	1...5	017-515566	100	
RT34	-25...15	2...10	1...12	017-511866	100	
RT16L ¹⁾	0...38	1,5...5	0,7...1,9	017L002466	100	

¹⁾ Настройка нейтральной зоны: 0,7...1,5 бар.

Реле температуры RT с канальным датчиком

Класс защиты IP66







Тип	Диапазон настройки, °С	Настраиваемый дифференциал		Длина капилляра, м	Код для заказа	Макс. температура датчика, °С	Вид
		нижний диапазон, °С	верхний диапазон, °С				
RT140	15...45	1,8...8	2,5...11	2	017-523666	240	

Запасные части и принадлежности для реле температуры RT

Гильзы для датчиков с сальниками для капиллярной трубки

Тип термостата	Длина датчика, мм	Материал		Код для заказа	Размеры гильзы		Вид
		латунь	нерж. сталь		L, мм	d, мм	
RT120, RT101, RT14, RT107, RT123	80	✓		017-437066	112	11	
RT120, RT101	80/97		✓	017-436966	112	11	
RT14	150	✓		017-436766	182	11	
RT108	410	✓		017-421666	465	11	
RT106	76	✓		060L333066	110	15	

Тип	Исполнение	Описание	Код для заказа
Контактная система	Стандартное	Однополюсный перекидной контакт (SPDT) с клеммной колодкой, защищенной от воздействия тока утечки. Подходит для всех стандартных типов реле давления RT	017-403066
Контактная система	Стандартное	Однополюсный позолоченный перекидной контакт (SPDT). Для повышения надежности срабатывания в системах сигнализации и т. п.	017-424066
Контактная система	Сброс на максимум	Однополюсный перекидной контакт (SPDT) из сплава серебра. Используется для реле RT со сбросом на максимум	017-404266

Тип	Описание	Код для заказа	Вид
Ручка настройки	Замена. Цвет: светло-серый, RAL 7035	017-436366	
Защитный колпачок	Устанавливается вместо ручки настройки для защиты от случайного изменения параметров настройки. Цвет: черный	017-436066	
Пломбировочные винты	Для полиамидной крышки и защитного колпачка	017-425166	
Сальник для капиллярной трубки	Для термостатов RT с дистанционным датчиком, присоединение G 1/2" A с резиновой уплотняющей прокладкой. Максимальная температура: 110 °C, давление: 90 бар	017-422066	
Сальник для капиллярной трубки	Для термостатов RT с дистанционным датчиком, присоединение G 3/4" A с резиновой уплотняющей прокладкой. Максимальная температура: 110 °C, давление: 90 бар	003N0155	
Зажим для датчика	Подходит для всех дистанционных датчиков термостатов RT. Длина 76 мм	017-420366	
Теплопроводная паста	Используется для термостатов RT с датчиками, установленными в гильзах. Паста поставляется в шприце объемом 3,5 см ³ , служит для заполнения гильзы. Позволяет улучшить теплообмен между гильзой и датчиком. Для температур -20...150 °C (кратко до 220 °C)	041E0114	

Реле температуры KPS для судостроения и особо тяжелых условий эксплуатации

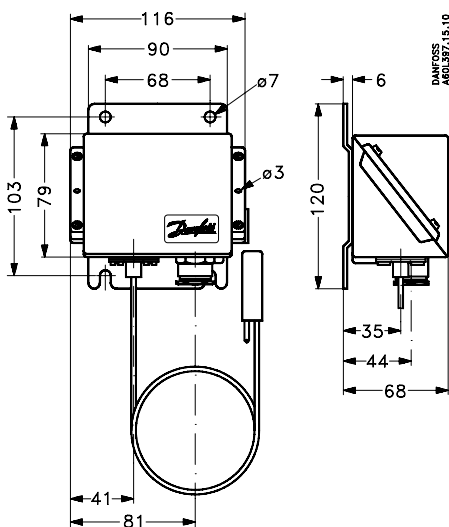


В серии реле температуры KPS особое внимание уделяется удовлетворению важных требований, касающихся высокого уровня защиты, прочной и компактной конструкции, а также ударо- и вибростойкости. Серия KPS отвечает требованиям, которые предъявляются к большинству установок, работающих как на открытом воздухе, так и в помещениях; она пригодна для использования в системах регулирования, аварийной сигнализации и блокировок на заводах, в дизельных установках, компрессорах, электростанциях, а также на судах.

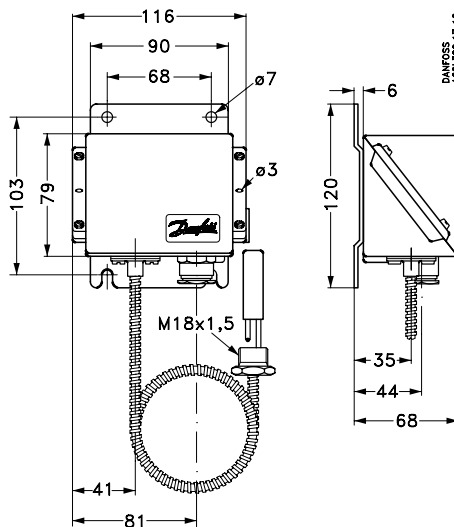
- Диапазоны температуры: $-10 \dots 200 \text{ }^\circ\text{C}$.
- Системы с позолоченными контактами.
- Настраиваемый или фиксированный дифференциал.
- Прочная компактная конструкция.
- Вибро- и ударостойкость.
- Корпус с классом защиты IP67, устойчивый к морской воде.
- Одобрен для судостроения ведущими мировыми регистрами судоходства, включая Российский морской регистр судоходства (PMPC).

Габаритные и присоединительные размеры

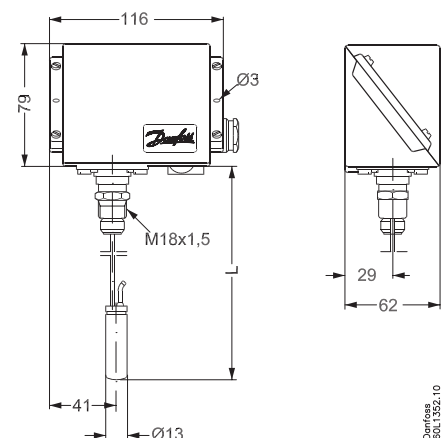
Вес от 1,0 до 1,4 кг



Вес, включая капиллярную трубку длиной 2 м, 1,2 кг



Вес, включая армированную капиллярную трубку длиной 2 м, 1,4 кг



Вес, включая жестко закрепленный термобаллон, 1,0 кг

Все размеры указаны в мм

Сертификаты: маркировка CE в соответствии с EN60947-4/-5. UL E73170. Сертифицирован для использования в судостроении.

Реле температуры KPS

Контактная система: однополюсный перекидной контакт (SPTD).

Материал контактов: серебро с позолоченным покрытием.

Допустимая электрическая нагрузка:


АС-1 (омическая нагрузка): 10 А, 440 В;

АС-3 (электродвигатель): 6 А, 440 В;

АС-15 (индуктивная нагрузка): 4 А, 440 В.

Температура окружающей среды: -40...70 °С.

Реле температуры KPS с армированной капиллярной трубкой

Тип	Диапазон настройки, °С	Настраиваемый дифференциал, °С	Длина капилляра, м	Размеры датчика (ø x L), мм	Код для заказа	Макс. температура датчика, °С	Вид
KPS76	-10...30	3...10	2	13 x 63	060L311266	80	
KPS77	20...60	3...14	2	13 x 63	060L310166	130	
KPS79	50...100	4...16	2	13 x 63	060L310466	200	
KPS81	60...150	5...25	2	13 x 63	060L310666	250	
KPS80	70...120	4,5...18	2	13 x 63	060L312866	220	
KPS80	70...120	4,5...18	5	13 x 90	060L313066	220	
KPS80	70...120	4,5...18	3	13 x 63	060L315666	220	
KPS83	100...200	6,5...30	2	13 x 63	060L310866	300	

Реле температуры KPS с термобаллоном без капилляра

Тип	Диапазон настройки, °С	Настраиваемый дифференциал, °С	Размеры датчика (ø x L), мм	Код для заказа	Макс. температура датчика, °С	Вид
KPS77	20...60	3...14	13 x 63	060L310066	130	
KPS77	20...60	3...14	13 x 63	060L311866	130	
KPS79	50...100	4...16	13 x 63	060L310366	200	
KPS79	50...100	4...16	13 x 63	060L312166	200	
KPS80	70...120	4,5...18	13 x 63	060L312666	220	

Реле температуры KPS с капиллярной трубкой

Тип	Диапазон настройки, °С	Настраиваемый дифференциал, °С	Длина капилляра, м	Размеры датчика (ø x L), мм	Код для заказа	Макс. температура датчика, °С	Вид
KPS77	20...60	3...14	2	13 x 63	060L310266	130	
KPS79	50...100	4...16	2	13 x 63	060L310566	200	
KPS80	70...120	4,5...18	2	13 x 63	060L312966	220	

Запасные части и принадлежности для реле температуры KPS

Гильзы для датчиков без сальников для капиллярной трубки

Длина гильзы A, мм	Резьба гильзы B		Материал гильзы		Код для заказа	Вид
	G 1/2" A	G 3/4" A	латунь	нерж. сталь		
75	✓		✓		060L326266	
75		✓	✓		060L326666	
110	✓		✓		060L327166	
110		✓	✓		060L340366	
160	✓		✓		060L326366	
200	✓		✓		060L320666	
250	✓		✓		060L325466	
75	✓			✓	060L326766	
110	✓			✓	060L326866	
160	✓			✓	060L326966	

Сальники для капиллярных трубок

Описание	Код для заказа	Вид
Для реле температуры KPS без армированной капиллярной трубки	060L327366	
Для реле температуры KPS с армированной капиллярной трубкой	060L036666	

Теплопроводная паста

Описание	Код для заказа
Используется для термостатов KPS с датчиками, установленными в гильзах. Состав служит для заполнения гильзы датчика. Улучшает теплообмен между гильзой и датчиком. Для температур от -20 до 150 °С (кратко до 220 °С)	041E0114

Реле температуры КР для общепромышленного применения

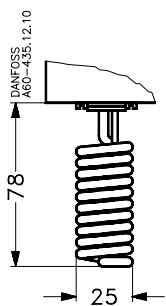


Реле температуры КР производства компании Danfoss используются для систем регулирования, контроля и аварийной сигнализации в промышленных установках. Реле температуры КР — это автоматические реле, положение контактов которого зависит от температуры контролируемой среды. Эти устройства снабжены однополюсным переключателем на два направления (SPDT) и могут непосредственно управлять работой однофазных двигателей переменного тока мощностью до 2 кВт.

- Диапазоны температуры: $-30 \dots 150$ °С.
- Высокая нагрузочная способность контактов. Высокое быстродействие контактов.
- Модели с позолоченными контактами.
- Класс защиты IP44 при монтаже с защитной крышкой.
- Модели с классом защиты IP55.
- Компактные размеры экономят место и упрощают монтаж.

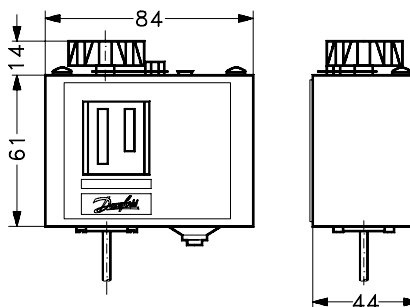
Габаритные и присоединительные размеры

Вес примерно 0,4 кг

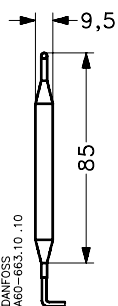


КР 62

КР 75: датчик из луженой меди Cu/Sn 5



КР 61, 62, 68, 75, КР 78, КР 79, КР 81



КР 78, 79, 81: датчик из луженой меди Cu/Sn 5

Все размеры указаны в мм

Сертификаты: маркировка CE в соответствии с EN60947-4/-5. Сертификат электробезопасности — FM. UL E31024.

Реле температуры КР

Контактная система: однополюсный перекидной контакт (SPTD).

Материал контактов: AgCdO — сплав серебра.

Допустимая электрическая нагрузка:

АС–1 (омическая нагрузка): 16 А, 400 В;

АС–3 (электродвигатель): 16 А, 400 В;

АС–15 (индуктивная нагрузка): 10 А, 400 В.

Класс защиты: IP30.

Температура окружающей среды: –40...65 °С.

Сброс: автоматический.

Термобаллон с капиллярной трубкой

Тип	Диапазон настройки, °С	Настраиваемый дифференциал, °С	Размеры датчика (ø x L), мм	Длина капилляра, м	Код для заказа	Макс. температура датчика, °С	Вид
КР71	–5...20	2,2...10	9,5 x 115	2	060L111366	80	
КР77	20...60	3,5...10	9,5 x 85	2	060L112166	130	
КР78	30...90	5...15	9,5 x 85	2	060L118466	150	
КР79	50...100	5...15	9,5 x 85	2	060L112666	150	
КР81	80...150	7...20	9,5 x 85	2	060L112566	200	
КР81 ¹⁾	80...150	8	9,5 x 85	2	060L115566	200	

¹⁾ С ручным сбросом на максимум.

Датчик с капиллярной трубкой без термобаллона

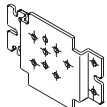



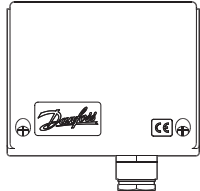

Тип	Диапазон настройки, °С	Настраиваемый дифференциал, °С	Диаметр датчика, мм	Длина капилляра, м	Код для заказа	Макс. температура датчика, °С	Вид
КР61	–30...15	1,5...23	2,5	5	060L110166	120	
КР61	–30...15	1,5...23	2,5	2	060L110066	120	

Комнатный датчик

Тип	Диапазон настройки, °С	Настраиваемый дифференциал, °С	Размеры датчика (ø x L), мм	Код для заказа	Макс. температура датчика, °С	Вид
КР62	–30...15	2...20	25 x 78	060L111066	80	
КР68	–5...35	1,8...25	40 x 30	060L111166	120	
КР75 ¹⁾	0...40	3...10	25 x 78	060L117166	80	
КР76	5...45	2...20	25 x 78	060L120066	120	

¹⁾ Материал контактов: серебро с позолотой.

Запасные части и принадлежности для реле температуры КР

Тип	Описание	Код для заказа	Вид
Стенной кронштейн	Винты и шайбы для монтажа включены в комплект	060-105566	
Угловая скоба	Винты и шайбы для монтажа включены в комплект	060-105666	
Кабельный ввод с резьбой	Рg 13,5 с гайкой для кабелей диаметром 6–14 мм	060-105966	
Верхняя крышка	Для одного реле. При установке верхней крышки класс защиты увеличивается до IP44	060-109766	
Корпус IP55	Для одного реле. Повышает класс защиты до IP55, особая конструкция, непрозрачный корпус	060-033066	
Гильза	Для КР 77, 78, 79, 81. Латунь. Размеры: L 110 x Ø 15 мм, с сальниками	060L333066	
	Для КР 77, 78, 79, 81. Латунь. Размеры: L 112 x Ø 11 мм, с сальниками	017-437066	
	Для КР 77, 78, 79, 81. Нержавеющая сталь. Размеры: L 112 x Ø 11 мм, с сальниками	017-436966	
	Для КР 77, 78, 79, 81. Нержавеющая сталь. Размеры: L 110 x Ø 15 мм, с сальниками	060L333166	
Теплопроводная паста	Используется для термостатов с датчиками, установленными в гильзах. Паста поставляется в шприце объемом 3,5 см ³ , служит для заполнения гильзы. Позволяет улучшить теплообмен между гильзой и датчиком. Для температур –20...150 °С (кратко до 220 °С)	041E0114	

Компактные реле температуры МВС 8100

Реле температуры МВС 8100 предназначены для применения в промышленных системах автоматизации, дизельных установках, компрессорах и генераторных станциях, а также в судостроении.

Сигнализация и регулирование

В системах аварийной сигнализации реле обеспечивает высокую точность работы, что особенно важно в системах смазки и масляного охлаждения, например: в дизельных двигателях и трансмиссиях.

Компактные размеры

Блочная конструкция позволяет экономить место и предоставляет высокий уровень интеграции в систему управления механизмом.

Высокая вибростойкость

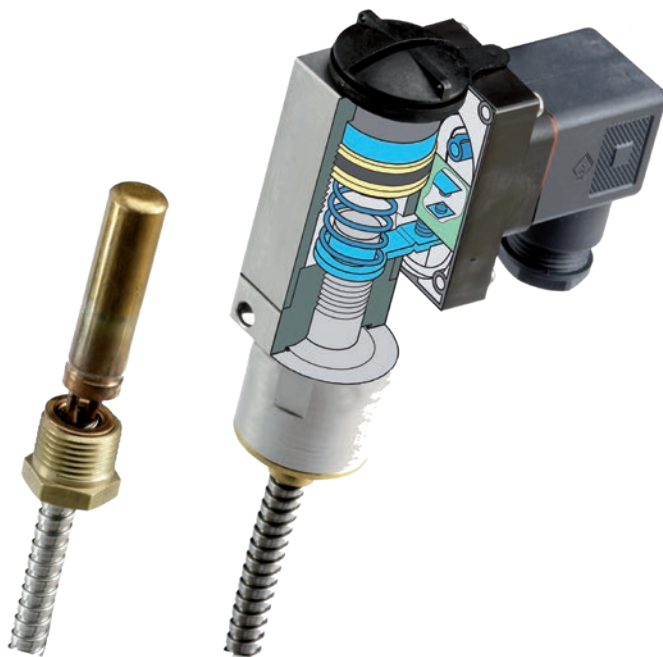
МВС 8100 обладает исключительно высокой устойчивостью к вибрации и ударам и идеально подходит для тяжелых условий эксплуатации, повышая надежность всей системы.

Настройка основных параметров

Реле температуры МВС 8100 можно заказать с заводской настройкой, а также настроить самостоятельно. Малое значение фиксированного дифференциала позволяет точно отслеживать критическую температуру.

Защита

Для защиты реле может быть использована гильза из латуни или нержавеющей стали.



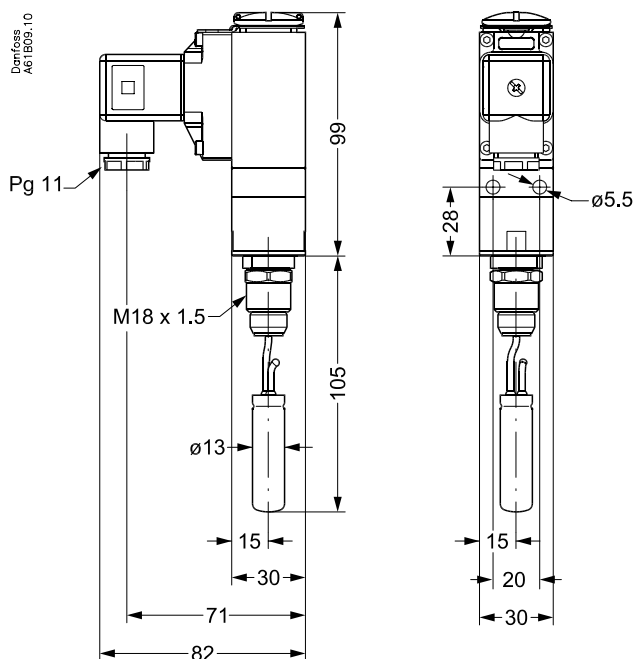
Реле температуры МВС 8100 в блочном корпусе



Реле температуры МВС 8100 широко используются в судовом двигателестроении, где наиболее важными характеристиками являются экономия места и надежность. Реле температуры МВС 8100 разработаны в соответствии с блочной концепцией и выдерживают крайне жесткие условия, характерные для судовых машинных отделений. Реле МВС отличается исключительной вибростойкостью. Высокие характеристики подтверждены сертификатами ведущих мировых судостроительных регистров. Фиксированное малое значение дифференциала гарантирует точность регулирования.

- Блочная конструкция корпуса.
- Надежный электрический микропереключатель.
- Диапазоны температуры: $-10 \dots 200$ °С.
- Одобрено для судостроения ведущими мировыми регистрами судоходства, включая Российский морской регистр судоходства (РМРС).
- Отвечает строгим требованиям, предъявляемым к морскому оборудованию.

Габаритные и присоединительные размеры



Все размеры указаны в мм

Сертификаты: маркировка CE в соответствии с EN60947-5. Сертифицирован для использования в судостроении.

Реле температуры MBC 8100

Контактная система: однополюсный перекидной контакт (SPTD).


Допустимая электрическая нагрузка: AC-15 (индуктивная нагрузка): 0,5 А, 250 В.

Температура окружающей среды: -40...70 °С.

Класс защиты: IP65.

Электрическое присоединение: разъем Pg 11. По заказу поставляются и другие разъемы.

MBC 8100 с жестко закрепленным термобаллоном без капилляра

Диапазон настройки, °С	Фиксированный дифференциал, °С	Код для заказа	Макс. температура датчика, °С	Размеры датчика (ø x L), мм	Длина гильзы, мм	Вид
20...60	3	061B800266	130	13 x 50	75	
50...100	4	061B800366	200	13 x 50	75	
60...150	6	061B800566	250	13 x 50	75	
70...120	5	061B800466	220	13 x 50	75	


MBC 8100 с армированной капиллярной трубкой длиной 2 м и термобаллоном

Диапазон настройки, °С	Дифференциал, °С	Код для заказа	Макс. температура датчика, °С	Размеры датчика (ø x L), мм	Вид
-10...30	3	061B810166	80	13 x 50	
20...60	3	061B810266	130	13 x 50	
50...100	4	061B810366	200	13 x 50	
70...120	5	061B810466	220	13 x 50	
60...150	6	061B810566	250	13 x 50	

Запасные части и принадлежности для реле температуры MBC 8100

Гильзы для датчиков без сальников

Длина гильзы А, мм	Резьба гильзы В		Материал гильзы		Код для заказа	Вид
	G 1/2" A	G 3/4" A	латунь	нерж. сталь		
75	✓		✓		060L326266	
75		✓	✓		060L326666	
110	✓		✓		060L327166	
110		✓	✓		060L340366	
160	✓		✓		060L326366	
200	✓		✓		060L320666	
250	✓		✓		060L325466	
75	✓			✓	060L326766	
110	✓			✓	060L326866	
160	✓			✓	060L326966	

Тип	Описание	Код для заказа	Вид
Сальники для капиллярных трубок	Для реле температуры MBC без армированной капиллярной трубки	060L327366	
	Для реле температуры MBC с армированной капиллярной трубкой	060L036666	
Теплопроводная паста	Используется для термостатов с датчиками, установленными в гильзах. Состав служит для заполнения гильзы датчика. Улучшает теплообмен между гильзой и датчиком. Для температур -20...150 °С (кратко до 220 °С)	041E0114	

Перечень кодов для заказа

Код для заказа	Стр.	Код для заказа	Стр.	Код для заказа	Стр.	Код для заказа	Стр.
003N0042	58	017-436866	116, 123	017B0042	119	032U0086	33
003N0043	58	017-436966	139, 145	017B0046	119	032U0087	33
003N0045	58	017-437066	139, 145	017B0050	119	032U0150	32
003N0046	58	017-500366	138	017B0054	119	032U0165	26
003N0047	58	017-500466	138	017B0058	119	032U0166	26
003N0050	60	017-500666	138	017B0062	119	032U0167	26
003N0062	60	017-502266	138	017B0066	119	032U0295	32
003N0075	60	017-503666	138	017B0070	119	032U0296	32
003N0078	60	017-504866	138	017B0074	119	032U0299	32
003N0091	60	017-506066	138	017B1018	119	032U0681	33
003N0107	58	017-509466	114	017B1019	119	032U0682	33
003N0108	58	017-509966	138	017D002166	115	032U0683	33
003N0109	58	017-511866	138	017D002366	115	032U1062	26
003N0155	60, 139	017-513566	138	017D002466	115	032U1063	26
003N0192	60	017-513666	138	017D002566	115	032U1065	26
003N0196	60	017-513966	138	017D002766	115	032U1066	26
003N0278	60	017-514066	138	017D004566	115	032U1067	26
003N0388	60	017-514166	138	017D004866	115	032U1068	26
003N1132	58	017-515566	138	017L002466	138	032U1069	26
003N1144	58	017-518166	115	017L003266	114	032U1070	26
003N1162	58	017-518266	115	018F0091	20, 22, 27, 33, 36, 53	032U1071	32
003N1182	58	017-518766	115	018F4511	44	032U1072	32
003N2132	58	017-518866	115	018F4517	44	032U1073	32
003N2150	58	017-518966	115	018F6701	19, 26, 31, 36, 40, 52	032U1074	32
003N2162	58	017-519166	114	018F6703	19, 26, 31, 36, 40, 52	032U1075	32
003N2182	58	017-519266	114	018F6707	19, 26, 31, 36, 40, 52	032U1076	32
003N3132	58	017-519666	114	018F6730	19, 26, 31, 36, 40, 52	032U1077	32
003N3150	58	017-519966	114	018F6756	19, 26, 31, 36, 40, 52	032U1078	32
003N3162	58	017-520066	114	018F6757	19, 26, 31, 36, 40, 52	032U1079	32
003N3182	58	017-520366	114	018F6968	44	032U1080	32
003N4132	58	017-520466	114	018F7351	19, 26, 31, 36, 40, 44, 52	032U1081	32
003N4150	58	017-520866	138	018F7353	19, 26, 31, 36, 40, 44, 52	032U1082	32
003N4162	58	017-521466	138	018F7358	19, 26, 31, 36, 40, 44, 52	032U1200	51
003N4182	58	017-521566	114	018F7360	19, 26, 31, 36, 40, 52	032U1205	51
016D0075	37	017-522066	138	018F7396	19, 26, 31, 36, 40, 44, 52	032U1220	51
016D0076	37	017-522466	138	018F7397	19, 26, 31, 36, 40, 44, 52	032U1225	51
016D0077	37	017-522766	138	018Z0290	47	032U1231	51
016D0078	37	017-523166	138	018Z0291	47	032U1236	25
016D0079	37	017-523666	138	018Z6987	47	032U1237	25
016D0080	37	017-523766	114	027N3065	37	032U1238	25
016D0095	37	017-523866	114	027N3080	37	032U1239	25
016D0096	37	017-523966	114	027N3100	37	032U1241	25
016D3330	36	017-525566	114	031E020066	131	032U1242	25
016D3331	36	017-526266	115	031E020266	131	032U1246	25
016D6065	36	017-526766	115	031E020566	131	032U1247	25
016D6080	36	017-526866	115	031E021066	131	032U1249	25
016D6100	36	017-526966	115	031E021566	131	032U1251	25
017-401366	116	017-528066	115	031E022066	131	032U1252	25
017-403066	116, 139	017-528266	115	031E022566	131	032U1255	25
017-404166	116	017-529166	114	031E023066	131	032U1256	25
017-404266	116, 139	017-529566	114	031E023566	131	032U1260	25
017-420366	139	017B0002	119	031E024566	131	032U1261	25
017-421666	139	017B0006	119	031E025066	131	032U1263	25
017-421966	116	017B0010	119	031E025566	131	032U1266	25
017-422066	60, 139	017B0014	119	031E029166	131	032U3171	44
017-422966	123	017B0018	119	031E029366	131	032U3172	44
017-424066	116, 139	017B0022	119	031E029766	131	032U3173	44
017-425166	116, 139	017B0026	119	031E029866	131	032U3601	51
017-436066	116, 139	017B0030	119	032U0082	33	032U3605	51
017-436366	116, 139	017B0034	119	032U0084	33	032U3606	51
017-436766	60, 139	017B0038	119	032U0085	33	032U3607	51

Код для заказа	Стр.	Код для заказа	Стр.	Код для заказа	Стр.	Код для заказа	Стр.
032U3608	51	032U6014	32	032U8504	31	032U528602	25
032U3615	51	032U6015	32	032U8505	31	032U528616	25
032U3616	51	032U6016	32	032U8506	31	032U528631	25
032U3617	51	032U6017	32	032U8507	31	032U528702	25
032U3618	51	032U6018	32	032U8508	31	032U528716	25
032U3619	52	032U6156	41	032U8509	31	032U528731	25
032U3620	52	032U6157	41	032U8510	31	032U537402	18
032U3621	52	032U6158	41	032U8511	31	032U537416	18
032U3622	52	032U6159	41	032U145802	51	032U537431	18
032U3623	52	032U6160	41	032U145831	51	032U537602	18
032U3624	52	032U6161	41	032U147002	51	032U537616	18
032U3629	51	032U7115	30	032U147016	51	032U537631	18
032U3630	52	032U7116	30	032U147031	51	032U538002	22
032U3631	52	032U7117	31	032U148002	51	032U538016	22
032U3632	52	032U7120	30	032U148016	51	032U538031	22
032U3633	52	032U7121	30	032U148031	51	032U538102	22
032U3636	52	032U7122	31	032U151802	25	032U538116	22
032U3637	52	032U7125	30	032U151816	25	032U538131	22
032U3638	52	032U7126	30	032U151831	25	032U538202	22
032U3639	52	032U7127	31	032U153802	25	032U538216	22
032U3640	52	032U7132	30	032U153816	25	032U538231	22
032U3641	52	032U7133	30	032U153831	25	032U538302	22
032U3642	51	032U7134	31	032U157102	18	032U538316	22
032U3643	51	032U7140	30	032U157116	18	032U538331	22
032U3802	43	032U7141	30	032U157131	18	041E0114	139, 142, 145, 148
032U3803	43	032U7142	31	032U158002	18	042N0156	19, 26, 31, 36, 40, 44, 52, 55
032U3804	43	032U7150	30	032U158016	18	042N0185	20, 22, 27, 33, 36, 40, 53, 55
032U3805	43	032U7151	30	032U158031	18	042N0263	19, 26, 31, 36, 40, 52, 55
032U3806	43	032U7152	31	032U161402	18	042N0265	19, 26, 31, 36, 40, 52, 55
032U3807	43	032U7170	30	032U161416	18	042N4400	64
032U4901	55	032U7171	30	032U161431	18	042N4401	64
032U4904	55	032U7172	30	032U162402	18	042N4402	64
032U4916	55	032U7173	30	032U162416	18	042N4403	64
032U4919	55	032U7174	30	032U162431	18	042N4404	64
032U5250	18	032U7175	30	032U380402	43	042N4406	64
032U5251	18	032U7180	31	032U380416	43	042N4407	64
032U5252	18	032U7181	31	032U380431	43	042N4408	64
032U5253	18	032U7182	31	032U380502	43	042N4409	64
032U5254	18	032U7183	31	032U380516	43	042N4411	64
032U5255	18	032U7184	31	032U380531	43	042N4431	64
032U5256	18	032U7185	31	032U380602	43	042N4432	64
032U5257	18	032U7390	32, 37	032U380616	43	042N4433	64
032U5271	20	032U8039	47	032U380631	43	042N4435	64
032U5273	20	032U8040	47	032U380702	43	042N4436	64
032U5315	20	032U8041	47	032U380716	43	042N4450	64
032U5317	20	032U8042	47	032U380731	43	042N4451	64
032U5319	20	032U8052	47	032U451402	30	042N4452	64
032U5320	20	032U8053	47	032U451416	30	042N4453	64
032U5321	20	032U8054	47	032U451431	30	042N4454	64
032U5322	20	032U8055	47	032U453002	30	042N4455	64
032U5350	18	032U8056	47	032U453016	30	042N4456	64
032U5352	18	032U8057	47	032U453031	30	042N4457	64
032U5354	18	032U8118	41	032U453402	30	042N4459	64
032U5356	18	032U8119	41	032U453416	30	042N4480	65
032U5701	51	032U8360	40	032U453431	30	042N4481	65
032U5702	51	032U8361	40	032U456802	30	042N4482	65
032U5704	51	032U8362	40	032U456816	30	042N4483	65
032U5705	51	032U8363	40	032U456831	30	042N4484	65
032U5706	51	032U8364	40	032U458502	30	042N4485	65
032U5707	51	032U8365	40	032U458516	30	042N4486	65
032U5708	51	032U8500	31	032U458531	30	042N4811	65
032U5709	51	032U8501	31	032U460402	30	042N4820	65
032U5710	51	032U8502	31	032U460416	30	042N4821	65
032U6013	32	032U8503	31	032U460431	30	042N4822	65

Код для заказа	Стр.	Код для заказа	Стр.	Код для заказа	Стр.	Код для заказа	Стр.
042N4823	65	060G1022	73, 80, 85	060G1867	79	060G3984	76
042N7501	55	060G1023	73, 80, 85	060G1868	79	060G5539	76
042N7504	55	060G1024	73, 80, 85	060G1869	79	060G5561	76
042N7508	55	060G1034	73, 77, 80, 85, 87	060G1870	79	060G5576	75
042N7550	55	060G1105	75	060G1871	79	060G5577	75
042N7551	55	060G1106	75	060G1872	79	060G5582	76
042U1009	33, 53	060G1107	75	060G1873	79	060G5600	84
042U1010	33, 53	060G1109	75	060G1874	79	060G5601	84
060-033066	126, 128, 145	060G1110	75	060G1875	79	060G5617	79
060-104766	116, 121, 123	060G1111	75	060G1876	79	060G5765	76
060-105566	126, 128, 145	060G1112	75	060G1877	79	060G5778	76
060-105666	126, 128, 145	060G1113	75	060G1878	79	060G5870	79
060-105766	126, 128	060G1121	76	060G1879	79	060G5902	76
060-105966	126, 128, 145	060G1122	75	060G1882	79	060G5940	76
060-109766	126, 128, 145	060G1123	75	060G1941	79	060G5941	76
060-110866	128	060G1124	75	060G2418	82	060G5942	76
060-113066	126	060G1125	75	060G2419	82	060G6100	73
060-113366	128	060G1128	75	060G2420	82	060G6101	73
060-113766	128	060G1129	75	060G2421	82	060G6102	73
060-114466	128	060G1130	75	060G2422	82	060G6103	73
060-118966	126	060G1133	75	060G2423	82	060G6104	73
060-121766	126	060G1349	75	060G2424	82	060G6105	73
060-121966	126	060G1367	84	060G2425	82	060G6106	73
060-122166	128	060G1368	84	060G2426	82	060G6107	73
060-131866	128	060G1369	84	060G2427	82	060G6108	73
060-132466	126	060G1370	84	060G2428	82	060G6109	73
060-132566	126	060G1371	84	060G2501	82	060G6110	73
060-310066	121	060G1372	84	060G2502	82	060G6111	73
060-310166	121	060G1412	75	060G2503	82	060G6112	73
060-310266	121	060G1413	75	060G2505	82	060G6141	76
060-310366	121	060G1414	75	060G2506	82	060G6153	76
060-310466	121	060G1429	75	060G2510	82	060G6312	76
060-310566	121	060G1430	75	060G2850	73, 77, 80, 85, 90, 104	060G6321	76
060-310666	121	060G1446	76	060G3388	84	060G6361	76
060-310766	121	060G1447	75	060G3518	75	060G6471	75
060-310866	121	060G1455	75	060G3520	75	060G6472	75
060-310966	121	060G1456	75	060G3557	77	060G6506	75
060-311066	121	060G1457	75	060G3582	77	060L036666	142, 148
060-312066	121	060G1463	84	060G3583	77	060L110066	144
060-312166	121	060G1464	84	060G3584	77	060L110166	144
060-312266	121	060G1465	84	060G3585	77	060L111066	144
060-313066	123	060G1466	84	060G3586	77	060L111166	144
060-315066	123	060G1467	84	060G3703	76	060L111366	144
060-315166	123	060G1468	84	060G3790	76	060L112166	144
060-315266	123	060G1469	84	060G3812	76	060L112566	144
060-315366	123	060G1470	84	060G3813	76	060L112666	144
060-315766	126	060G1471	84	060G3814	76	060L115566	144
060-316066	123	060G1472	84	060G3815	76	060L117166	144
060-316166	123	060G1473	84	060G3819	75	060L118466	144
060-316266	123	060G1474	84	060G3820	75	060L120066	144
060-316966	126	060G1475	84	060G3821	75	060L310066	141
060-319366	126	060G1476	84	060G3822	75	060L310166	141
060-319566	126	060G1477	84	060G3823	75	060L310266	141
060-333266	121, 123	060G1539	75	060G3828	76	060L310366	141
060-333366	116, 121, 123	060G1542	75	060G3829	76	060L310466	141
060-504766	128	060G1572	76	060G3830	76	060L310566	141
060-508166	126	060G1650	76	060G3831	76	060L310666	141
060-538666	128	060G1769	76	060G3832	76	060L310866	141
060-538766	128	060G1778	79	060G3842	76	060L311266	141
060G0005	85, 87, 90	060G1779	79	060G3856	76	060L311866	141
060G0007	77, 80, 85, 87, 90	060G1790	79	060G3857	76	060L312166	141
060G0008	73, 77, 80, 85, 87, 90	060G1848	75	060G3871	76	060L312666	141
060G0252	73, 80, 85	060G1865	79	060G3872	76	060L312866	141
060G1021	73	060G1866	79	060G3902	76	060L312966	141

Код для заказа	Стр.	Код для заказа	Стр.	Код для заказа	Стр.
060L313066	141	061B400101	133	084Z6033	99
060L315666	141	061B400201	133	084Z6034	99
060L320666	142, 148	061B510066	133	084Z6035	99
060L325466	142, 148	061B510166	133	084Z6036	99
060L326266	142, 148	061B510266	133	084Z6037	99
060L326366	142, 148	061B720001	.88, 135	084Z6038	99
060L326666	142, 148	061B720101	.88, 135	084Z6039	99
060L326766	142, 148	061B720201	.88, 135	084Z6041	99
060L326866	142, 148	061B722101	133	084Z6050	99
060L326966	142, 148	061B800266	148	084Z6051	99
060L327166	142, 148	061B800366	148	084Z6052	99
060L327366	142, 148	061B800466	148	084Z6053	99
060L333066	139, 145	061B800566	148	084Z6054	99
060L333166	145	061B810166	148	084Z6067	102
060L340366	142, 148	061B810266	148	084Z6143	102
060N1032	87	061B810366	148	084Z6151	102
060N1033	87	061B810466	148	084Z6152	102
060N1034	87	061B810566	148	084Z6153	102
060N1035	87	064G5201	90	084Z6261	102
060N1036	87	064G5202	90	084Z6265	102
060N1037	87	064G5207	90	084Z6266	102
060N1038	87	064G5219	90	084Z6276	102
060N1039	87	064G5221	90	084Z6279	102
060N1040	87	064G5224	90	084Z6285	102
060N1041	87	064G5226	90	084Z7055	102
060N1063	87	064G5228	90	084Z7087	102
060N1064	87	084Z2012	100	084Z7258	104
060N1065	87	084Z2014	100	084Z7259	104
060N1066	87	084Z2018	100	084Z7260	104
060N1081	87	084Z2019	100	084Z7261	104
060N1083	87	084Z2021	100	084Z7262	104
060N1084	87	084Z2113	97	084Z8010	97
060N1085	87	084Z2257	97	084Z8011	97
060N1086	87	084Z2307	102	084Z8012	97
060N1087	87	084Z2338	102	084Z8022	97
061B000266	133	084Z2353	102	084Z8083	97
061B000466	133	084Z2361	102	084Z8139	97
061B000566	133	084Z2440	97	084Z8214	102
061B001066	133	084Z2441	97	084Z8215	102
061B6001	85	084Z2442	97	084Z8216	102
061B6002	85	084Z3076	97	084Z8217	102
061B6003	85	084Z4030	104	084Z8230	102
061B6004	85	084Z4031	104	084Z8231	102
061B6100	85	084Z4032	104	084Z8232	102
061B7000	.88, 135	084Z4033	104	084Z8233	102
061B7001	.88, 135	084Z4034	104		
061B7002	.88, 135	084Z4035	104		
061B7003	.88, 135	084Z4036	104		
061B7004	.88, 135	084Z4037	104		
061B7005	.88, 135	084Z4038	104		
061B7006	.88, 135	084Z4039	104		
061B7007	.88, 135	084Z4045	104		
061B7008	.88, 135	084Z4046	104		
061B7009	.88, 135	084Z4098	104		
061B7010	.88, 135	084Z4101	104		
061B7011	.88, 135	084Z4106	104		
061B7012	.88, 135	084Z5108	102		
061B100266	133	084Z5181	102		
061B100366	133	084Z5235	102		
061B100466	133	084Z5261	102		
061B100566	133	084Z6002	102		
061B100866	133	084Z6030	99		
061B128066	133	084Z6031	99		
061B129066	133	084Z6032	99		

ENGINEERING TOMORROW

ООО «Данфосс» | Промышленная автоматика | ia.danfoss.ru | e-mail: ic@danfoss.ru

Представительства в городах России: Москва, тел. +7(495) 792 57 57 | Санкт-Петербург, тел. +7(812) 320 20 99

Новосибирск, тел. +7(383) 335 71 55 | Ростов-на-Дону, тел. +7(863) 204 03 57 | Екатеринбург, тел. +7(343) 379 44 53



Danfoss Group является лидером в разработке и производстве механических и электронных изделий для автоматизации. Начиная с 1933 года, наши обширные знания делают современную жизнь легче. И сегодня мы продолжаем устанавливать новые стандарты в основных отраслях промышленности.

Ежедневно более 250 000 изделий сходят с конвейеров нашей компании на 70 заводах в 25 странах мира. Мы гордимся тем, что наши квалифицированные сотрудники используют только высококачественные компоненты и передовые технологии, создавая продукцию, необходимую клиентам.

Для нас чрезвычайно важен тесный контакт с заказчиками, что обеспечивает понимание потребностей наших клиентов в будущем.

Сегодня внимание компании Danfoss сосредоточено на промышленности. Мы предоставляем вам доступ ко всему разнообразию технологий компании Danfoss с особым акцентом на средствах измерения и регулирования. Danfoss всегда стремится предложить клиентам самые безопасные, надежные и эффективные технические решения.

Мы строим наши взаимоотношения на незыблемых ценностях, главным из которых является доверие.