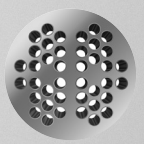


Ölabscheider

Oil Separators

Маслоотделители



**DP-500-1 RUS**

**Primär-Ölabscheider**

- Standard-Baureihe
- A-Baureihe für NH<sub>3</sub>

**Primary oil separators**

- Standard Series
- A Series for NH<sub>3</sub>

**Первичные маслоотделители**

- Стандартная серия
- Серия для NH<sub>3</sub>

**Sekundär-Ölabscheider**

- OAS-Baureihe für NH<sub>3</sub>

**Secondary oil separators**

- OAS Series for NH<sub>3</sub>

**Вторичные маслоотделители**

- OAS серия для NH<sub>3</sub>



## Ölabscheider

## Oil separators

## Маслоотделители

### Inhalt

### Contents

### Содержание

1 Ölabscheider für HFKW-Kältemittel und R22	4	1 Oil separators for HFC refrigerants and R22	4	1 Маслоотделители для ГФУ хладагентов и R22	4
2 Ölabscheider für NH <sub>3</sub>	7	2 Oil separators for NH <sub>3</sub>	7	2 Маслоотделители для NH <sub>3</sub>	7
2.1 Primär-Abscheider	7	2.1 Primary separators	7	2.1 Первичные маслоотделители	7
2.2 OAS-Baureihe	10	2.2 OAS Series	10	2.2 OAS серия	10

### Die besonderen Merkmale

### The special features

### Ключевые особенности

- Hohe Effizienz durch minimale Ölwurfraten
- Attraktives Preis-Leistungs-Verhältnis: Kombination aus Primär-Sekundär-Abscheider zum Einsatz in überfluteten Systemen
- Hohe Zuverlässigkeit: entwickelt vom Marktführer der Schraubenverdichter-Technologie

- High efficiency due to minimum oil carry over rate
- Attractive cost-performance-ratio: Combination of primary and secondary separator for the application in flooded systems
- High reliability: developed by the market leader of screw compressor technology

- Высокоэффективные благодаря минимальному коэффициенту уноса масла
- Привлекательное соотношение цены и качества. Комбинация первичного и вторичного отделителя для применения в затопленных системах
- Высокая надежность. Разработаны мировым лидером винтовой компрессорной технологии

### Primär-Ölabscheider OA-Baureihe

### Primary oil separators OA Series

### Первичные маслоотделители серии OA

#### Standard-Baureihe

Diese Ölabscheider sind für den Einsatz in Kältekreisläufen mit allen HFKW-Kältemitteln und R22 geeignet.

#### Standard series

These oil separators are suitable for the application in refrigerant circuits with the all HFC-refrigerants and R22.

#### Стандартная серия

Эти маслоотделители пригодны для применения в холодильном контуре с ГФУ хладагентами и R22

### A-Baureihe für den Einsatz mit NH<sub>3</sub>

Ausführung und Materialien dieser Baureihe wurden speziell auf den Einsatz in NH<sub>3</sub>-Anlagen abgestimmt.

### A Series for den Einsatz with NH<sub>3</sub>

Design and material of this series have been adapted especially for the application in NH<sub>3</sub> systems.

### A - серия для применения с NH<sub>3</sub>

Конструкция и материал этой серии специально адаптированы для применения в системах NH<sub>3</sub>

### OAS-Baureihe

- Sekundär-Ölabscheider für Schraubenverdichter
- Filterabscheider für Kolbenverdichter

Diese Feinabscheider mit internem Filterelement und Schwimmentil sind ebenfalls speziell auf den Einsatz in NH<sub>3</sub>-Anlagen abgestimmt.

### OAS Series

- Secondary oil separators for screw compressors
- Filter separators for reciprocating compressors

These fine separators with integrated filter element and float valve have been adapted especially for the application in NH<sub>3</sub> systems as well.

### OAS серия

- Вторичные маслоотделители для винтовых компрессоров
- Фильтр отделители для поршневых компрессоров

Эти отделители тонкой очистки с интегрированным фильтрующим элементом и поплавковым клапаном были специально адаптированы для применения в системах NH<sub>3</sub> также.

## Die technischen Merkmale

- Kältemittel-Ein- und Austritt: Schweißanschlüsse  
Ausnahme:  
Lötanschlüsse bei OA1954
- Ölaustritt:  
Standard-Baureihe: Lötanschluss  
A-Baureihe:  
Ventil mit Schweißanschluss  
OA25012A: Schweißanschluss
- Öleinfüll-Anschluss:  
Rotalockventil  
mit Lötanschluss  
bei A-Baureihe Schweißanschluss
- Montage-Fußring unten
- Im Lieferumfang enthalten:
  - Öl-Thermostat
  - Ölheizung
  - Ölniveau-Wächter (OLC-D1)
  - 2 Schaugläser
  - Anschluss für Druckentlastungs-Ventil
- Optionales Zubehör:
  - Absperrventil für Kältemittel-Austritt
  - Titan-Schwimmerschalter
  - Rotalockventil am Ölaustritt
- Maximal zulässiger Druck: 28 bar
- Zulässige max. Temperatur: 120°C  
Zulässige min. Temperatur: -10°C
- Abnahme entsprechend der EG-Druckgeräterichtlinie 97/23/EG, andere Abnahmen auf Anfrage

## The technical features

- Refrigerant in- and outlet: welding connections  
exception:  
brazed connections with OA1954
- Oil outlet:  
Standard series: brazed connection  
A Series:  
valve with welding connection  
OA25012A: welding connection
- Oil fill connection:  
Rotalock valve  
with brazed connection and for  
A series with welding connection
- Mounting foot ring at bottom
- Included in scope of delivery:
  - Oil thermostat
  - Oil heater
  - Oil level switch (OLC-D1)
  - 2 sight glasses
  - Connection for pressure relief valve
- Optional accessory:
  - Shut-off valve at refrigerant outlet
  - Titanium float switch
  - Rotalock valve at oil outlet
- Max. allowable pressure: 28 bar
- Max. allowable temperature: 120°C  
Min. allowable temperature: -10°C
- Approval according to EC Pressure Equipment Directive 97/23/EC, other approvals upon request

## Технические особенности

- Вход и выход хладагента - сварные присоединения  
исключение –  
присоединения под пайку с OA1954
- Выход масла –  
стандартная серия присоединение под пайку Серия А –  
клапан с присоединением под сварку OA25012A – присоединение под сварку
- Присоединение для наполнения маслом – клапан Роталок с присоединением под пайку и для серии А с присоединением под сварку
- Монтажное опорное кольцо на днище
- Объем поставки:
  - масляный термостат
  - подогреватель масла
  - реле уровня масла (OLC-D1)
  - 2 смотровых глазка
  - присоединение для предохранительного клапана
- Опции:
  - запорные клапаны на выходе хладагента
  - титановое поплавковое реле уровня
  - клапан Роталок на выходе масла
- Максимальное допустимое давление 28 бар
- Максимальная допустимая температура 120 °С  
Минимальная допустимая температура – 10 °С
- Одобрение согласно директиве ЕС для сосудов, работающих под давлением 97/23/ЕС другие одобрения под запрос

## 1 Ölabscheider für HFKW-Kältemittel und R22

### Anwendungsbereiche

Die folgende Übersichtstabelle ermöglicht eine Schnellauswahl von Ölabscheidern (bis to = +5°C) auf Basis des maximalen Saugvolumenstroms (theoretisches Fördervolumen). Eine Auswahl unter Vorgabe der realen Betriebsbedingungen – einschließlich ECO-Anwendung – ist mit der BITZER Software möglich. Diese Methode berücksichtigt alle Eingabeparameter und sollte deshalb bevorzugt werden.

Auslegung für Systeme mit überflutetem Verdampfer auf Anfrage.

## 1 Oil separators for HFC refrigerants and R22

### Application ranges

The following chart allows a quick selection of oil separators (up to  $t_o = +5^\circ\text{C}$ ) based on the maximum suction volume flow (theoretical displacement). A selection based on actual operating conditions – including ECO operation – can be made by using the BITZER Software. This method considers all input parameters and should therefore be favoured.

Layout for systems with flooded evaporator upon request.

## 1 Маслоотделители для ГФУ хладагентов и R22

### Области применения

Следующая таблица позволяет осуществить быстрый подбор маслоотделителей (до  $t_o = +5^\circ\text{C}$ ) основанный на максимальной объемной подаче (теоретической объемной производительности). Подбор, основанный на реальных рабочих условиях – включая работу с ЭКОНОМАЙЗЕРОМ – может быть произведен с помощью ПО BITZER. Этот метод учитывает все исходные параметры и является, поэтому приоритетным.

Схема для систем с затопленным испарителем предоставляется по запросу.

maximaler Saugvolumenstrom (theoretisches Fördervolumen) maximum suction volume flow (theoretical displacement) Максимальная объемная подача (теоретическая объемная производительность)									
	Klimabereich High temperature range Высокотемпературная область		Normalkühl-Bereich Medium temperature range Среднетемп обл		Tiefkühl-Bereich Low temperature range Низкотемп обл	Anzahl Verdichter No. of compressors Кол-во компрессоров			
	m <sup>3</sup> /h		m <sup>3</sup> /h		m <sup>3</sup> /h				
	R134a R22	R404A R507A	R134a R22	R404A R507A		OS.53	OS.74	OS.85	
<b>OA1954</b>	250	220	300	300	300	max.	2	1	
<b>OA4188</b>	580	440	660	620	660	max.	5	2	1
<b>OA9111</b>	1160	840	1320	1180	1320	max.		5	2
<b>OA14111</b>	1320	1180	1320	1320	1320	max.		6	4
<b>OA25012</b>	2050	1900	2300	2100	2500	max.		6	6

### Technische Daten

### Technical data

### Технические данные

Typ Type Тип	Gewicht Weight Вес	Maximale Ölfüllung Maximum oil charge Макс заправка масла	Behälter-Inhalt (gesamt) Receiver volume (total) Объем ресивера (общий)	Ölheizung Oil heater Обогреватель масла
	[kg]	[dm <sup>3</sup> ]	[dm <sup>3</sup> ]	[Watt] ①
<b>OA1954</b>	50	18	40	1 x 140
<b>OA4188</b>	95	40	88	2 x 140
<b>OA9111</b>	180	90	228	3 x 140
<b>OA14111</b>	295	140	385	3 x 140
<b>OA25012</b>	565	250	655	3 x 200

① Gewinde passend in vormontierte Tauchhülse

① Thread fits in pre-mounted heater sleeve

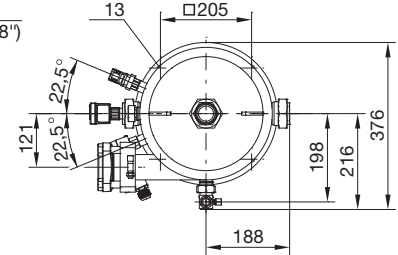
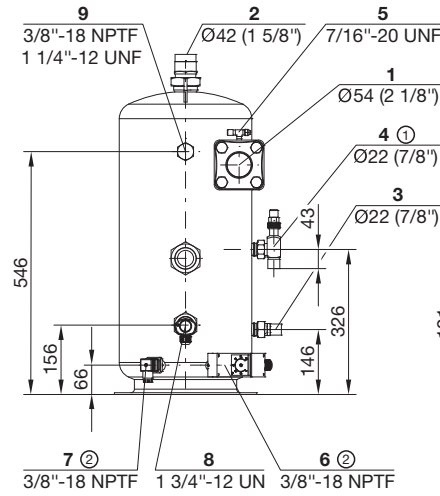
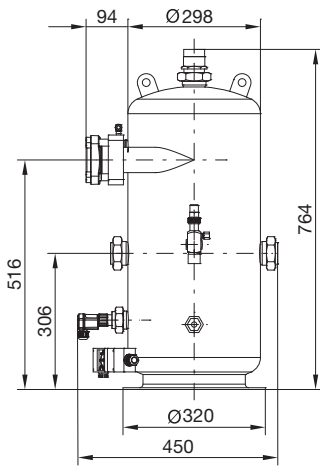
① Резьбовое соединение в предварительно смонтированную гильзу обогревателя

Maßzeichnungen

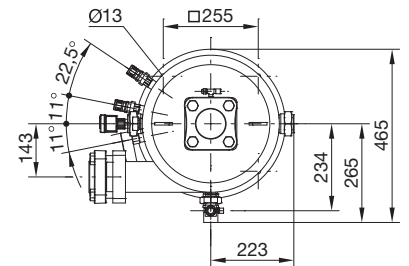
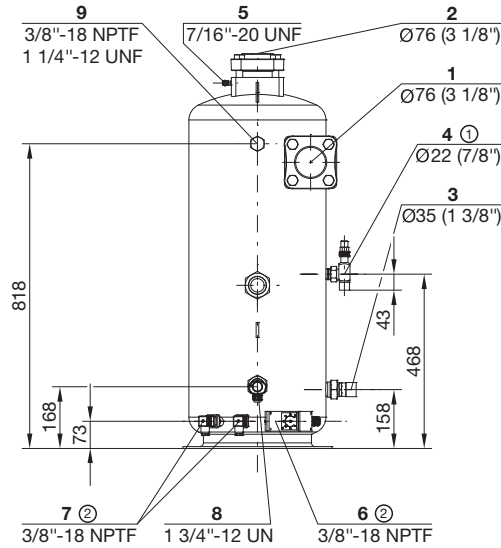
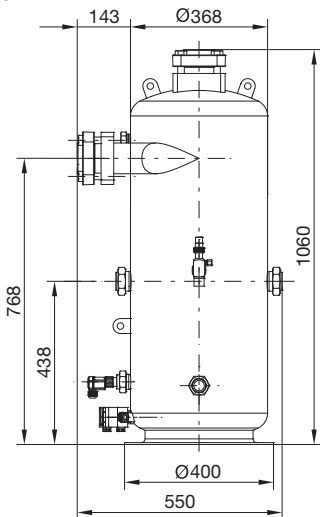
Dimensional drawings

габаритные размеры

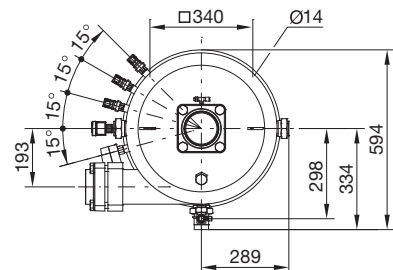
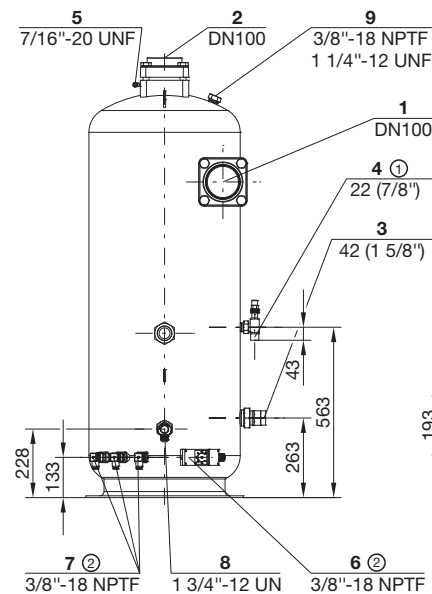
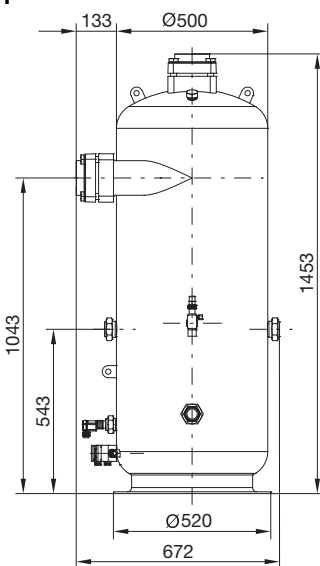
OA1954



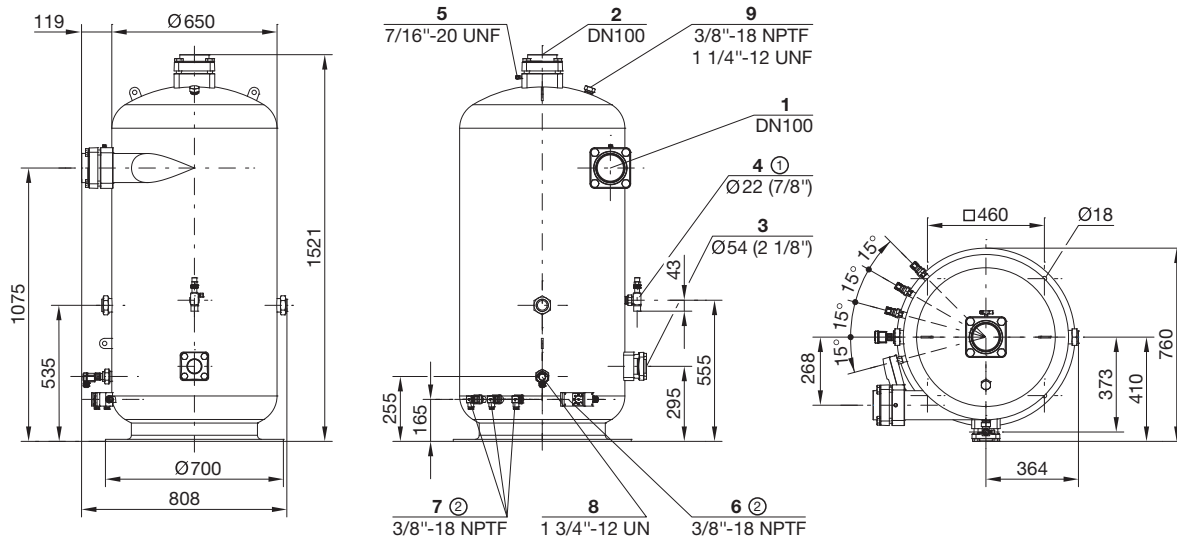
OA4188



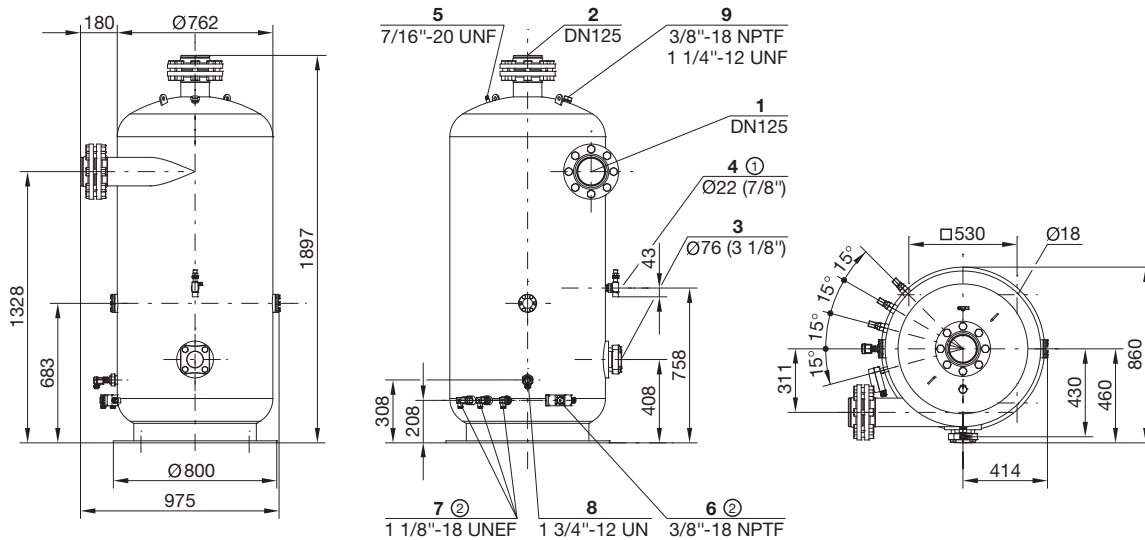
OA9111



### OA14111



### OA25012



#### Anschluss-Positionen

- 1 Kältemittel-Eintritt
- 2 Kältemittel-Austritt
- 3 Öl-Austritt
- 4 Öleinfüll-Anschluss
- 5 Service-Anschluss
- 6 Öl-Thermostat
- 7 Ölheizung
- 8 Ölniveau-Wächter (OLC-D1)
- 9 Anschluss für Druckentlastungs-Ventil

① Rotalock

② Gewinde passend in vormontierte Tauchhülse

#### Connection positions

- 1 Refrigerant inlet
- 2 Refrigerant outlet
- 3 Oil outlet
- 4 Oil fill connection
- 5 Service connection
- 6 Oil thermostat
- 7 Oil heater
- 8 Oil level switch (OLC-D1)
- 9 Connection for pressure relief valve

① Rotalock

② Thread fits in pre-mounted heater sleeve

#### Позиции присоединений

- 1 Вход хладагента
- 2 Выход хладагента
- 3 Выход масла
- 4 Присоединение для наполнения маслом
- 5 Сервисное присоединение
- 6 Масляный термостат
- 7 Подогреватель масла
- 8 Реле уровня масла (OLC-D1)
- 9 Присоединение для предохранительного клапана давления

① Роталок

② Резьбовое соединение в предварительно смонтированную гильзу обогревателя

## 2 Ölabscheider für NH<sub>3</sub>

## 2 Oil separators for NH<sub>3</sub>

## 2 Маслоотделители для NH<sub>3</sub>

### 2.1 Primär-Abscheider

### 2.1 Primary separators

### 2.1 Первичные маслоотделители

#### Anwendungsbereiche

Schnellauswahl von Primär-Abscheidern (bis to = +5°C) auf Basis des maximalen Saugvolumenstroms siehe Übersichtstabelle. Auswahl unter Vorgabe der realen Betriebsbedingungen – einschließlich ECO-Anwendung – ist mit der BITZER Software möglich. Diese Methode berücksichtigt alle Eingabe-Parameter und sollte deshalb bevorzugt werden.

OAS-Abscheider siehe Kapitel 2.2.

#### Application ranges

The following chart allows a quick selection of primary separators (up to  $t_o = +5^\circ\text{C}$ ) based on the maximum suction volume flow. A selection based on actual operating conditions – including ECO operation – can be made by using the BITZER Software. This method considers all input parameters and should therefore be favoured.

OAS separators see chapter 2.2.

#### Области применения

Следующая таблица позволяет осуществить быстрый подбор маслоотделителей (до  $t_o = +5^\circ\text{C}$ ) основанный на максимальной объемной подаче. Подбор, основанный на реальных рабочих условиях – включая работу с ЭКОНОМАЙЗЕРОМ – может быть произведен с помощью ПО BITZER. Этот метод учитывает все исходные параметры и является, поэтому приоритетным.

Маслоотделители OAS смотри главу 2.2

	maximaler Saugvolumenstrom (theoretisches Fördervolumen) maximum suction volume flow (theoretical displacement)			Максимальная объемная подача (теоретическая объемная производительность)		
	Klimabereich High temperature range Высокотемп. обл.	Normalkühl-Bereich Medium temperature range Среднетемп обл	Tiefkühl-Bereich Low temperature range Низкотемп обл	Anzahl Verdichter No. of compressors Кол-во компрессоров		
	m <sup>3</sup> /h	m <sup>3</sup> /h	m <sup>3</sup> /h	OS.A53	OS.A74	OS.A85
<b>OA1954A</b>	160	230	300	max. 1	1	
<b>OA4188A</b>	320	440	660	max. 3	2	1
<b>OA9111A</b>	640	900	1320	max. 6	4	2
<b>OA14111A</b>	960	1320	1320	max.	6	3
<b>OA25012A</b>	1460	2050	2500	max.	6	5

#### Technische Daten

#### Technical data

#### Технические данные

Typ Type Тип	Gewicht Weight Вес	Maximale Ölfüllung Maximum oil charge Макс заправка масла	Behälter-Inhalt (gesamt) Receiver volume (total) Объем ресивера (общ)	Ölheizung Oil heater Подогрев масла
	[kg]	[dm <sup>3</sup> ]	[dm <sup>3</sup> ]	[Watt] ①
<b>OA1954A</b>	75	18	40	1 x 140
<b>OA4188A</b>	110	40	88	2 x 140
<b>OA9111A</b>	205	90	228	3 x 140
<b>OA14111A</b>	310	140	385	3 x 140
<b>OA25012A</b>	565	250	655	3 x 200

① Gewinde passend in vormontierte Tauchhülse

① Thread fits in pre-mounted heater sleeve

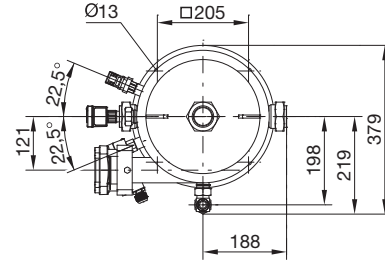
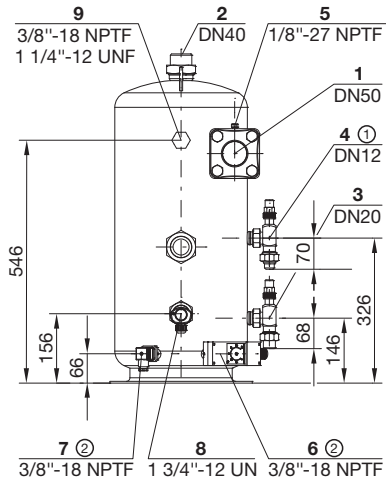
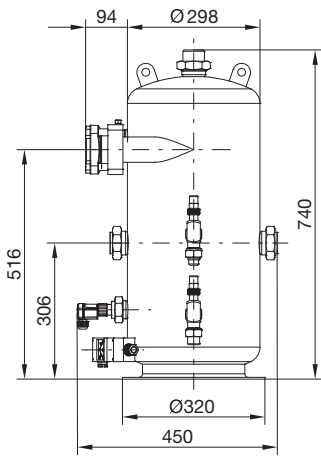
① Резьбовое соединение в предварительно смонтированную гильзу обогревателя

Maßzeichnungen

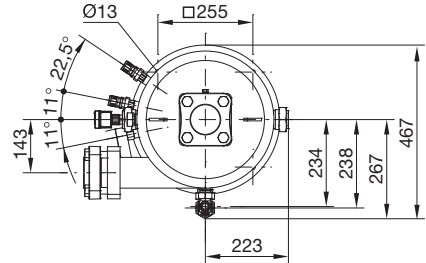
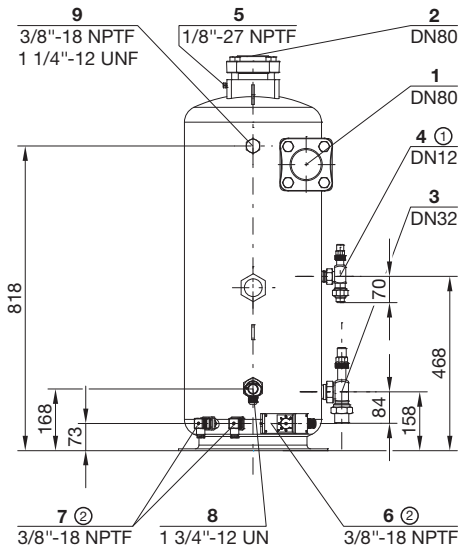
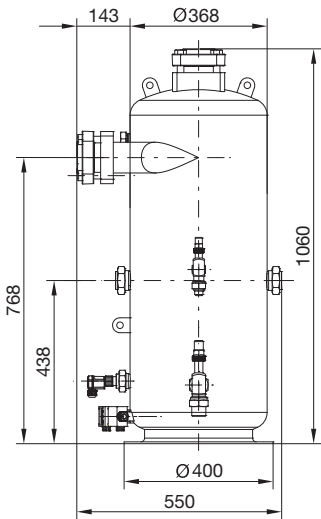
Dimensional drawings

Габаритные размеры

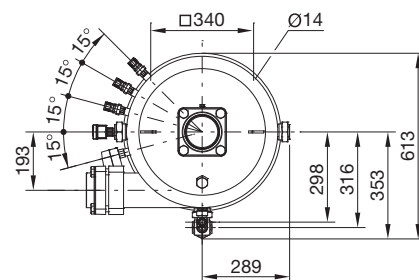
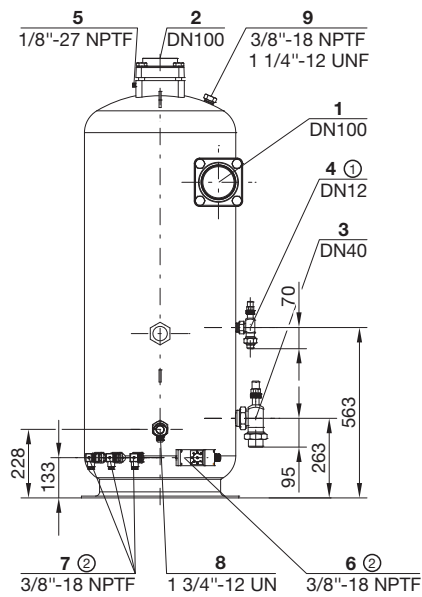
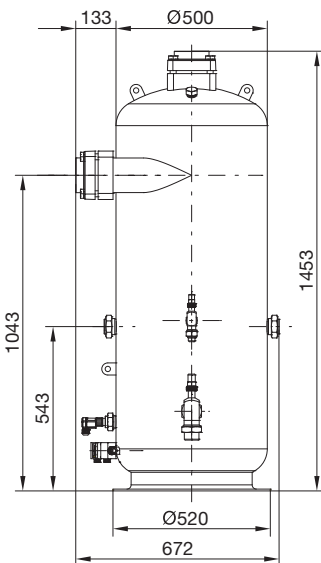
OA1954A



OA4188A

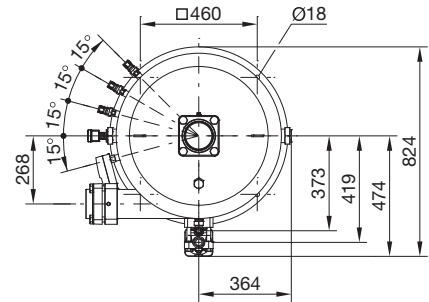
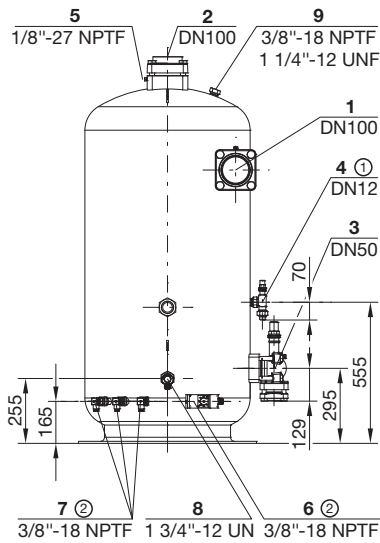
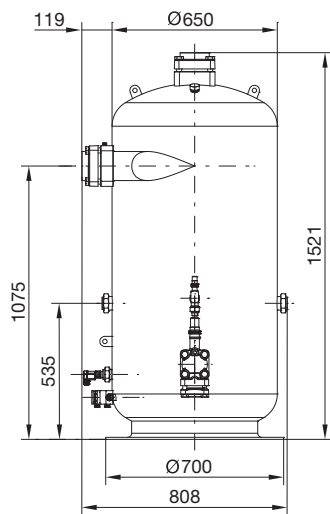


OA9111A

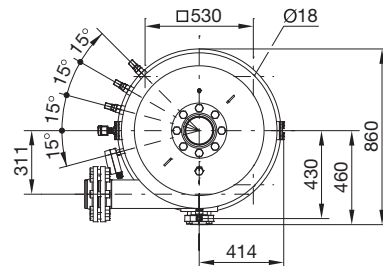
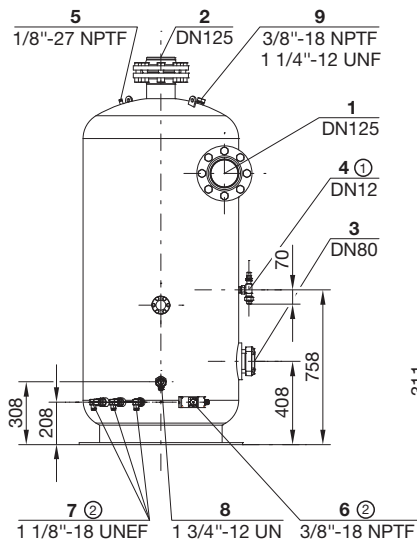
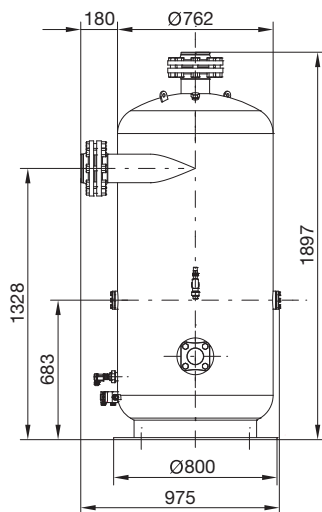




### OA14111A



### OA25012A



#### Anschluss-Positionen

- 1 Kältemittel-Eintritt
- 2 Kältemittel-Austritt
- 3 Öl-Austritt
- 4 Öleinfüll-Anschluss
- 5 Service-Anschluss
- 6 Öl-Thermostat
- 7 Ölheizung
- 8 Ölniveau-Wächter (OLC-D1)
- 9 Anschluss für Druckentlastungs-Ventil

- ① Rotalock  
② Gewinde passend in vormontierte Tauchhülse

#### Connection positions

- 1 Refrigerant inlet
- 2 Refrigerant outlet
- 3 Oil outlet
- 4 Oil fill connection
- 5 Service connection
- 6 Oil thermostat
- 7 Oil heater
- 8 Oil level switch (OLC-D1)
- 9 Connection for pressure relief valve

- ① Rotalock  
② Thread fits in pre-mounted heater sleeve

#### Позиции присоединений

- 1 Вход хладагента
- 2 Выход хладагента
- 3 Выход масла
- 4 Присоединение для наполнения маслом
- 5 Сервисное присоединение
- 6 Масляный термостат
- 7 Подогреватель масла
- 8 Реле уровня масла (OLC-D1)
- 9 Присоединение для предохранительного клапана давления

- ① Роталок  
② Резьбовое соединение в предварительно смонтированную гильзу обогревателя

## 2.2 OAS-Baureihe

### Sekundär-Abscheider für Schraubenverdichter

### Filterabscheider für Kolbenverdichter

NH<sub>3</sub> ist üblicherweise unlöslich im Öl mit dem der Verdichter betrieben wird. Dies erfordert einen besonders hohen Abscheidegrad des Öls. Deshalb ist es in der Regel bei Schraubenverdichter-Systemen notwendig, einen Sekundär-Abscheider zu installieren.

In Verbindung mit Kolbenverdichtern können die OAS-Modelle alternativ zu herkömmlichen Ölabscheidern eingesetzt werden.

### Anwendungsbereiche

## 2.2 OAS Series

### Secondary oil separators for screw compressors

### Filter separators for reciprocating compressors

NH<sub>3</sub> is usually insoluble in the oil the compressor is operated with. This requires an especially high degree of oil separation. Therefore it is usually required to additionally install a secondary separator.

For reciprocating compressors the OAS models can be used alternatively to conventional oil separators.

### Application ranges

## 2.2 Серия OAS

### Вторичный маслоотделитель для винтовых компрессоров

### Фильтр отделитель для поршневых компрессоров

NH<sub>3</sub> обычно не растворим в масле с которым компрессор используется. Это требует специальной высокой степени маслоотделения. Поэтому обычно требуется установить дополнительно вторичный отделитель.

Для поршневых компрессоров модели OAS могут быть использованы как альтернатива обычным маслоотделителям.

### Область применения

Verflüssigungstemperatur Condensing temperature Темп конденсации	maximaler Massenstrom maximum mass flow [kg/h] Максимальный массовый расход			
	20°C	30°C	40°C	50°C
	OAS322	34	45	60
OAS744	90	120	160	200
OAS1055	225	300	400	500
OAS1655	325	425	580	750
OAS3088	600	800	1090	1400

Für größere Leistungen können die OAS-Modelle parallel geschaltet werden.

In Verbundanlagen kann es ggf. vorteilhaft sein BITZER Combi-Ölabscheider der OAC-Baureihe einzubauen. Siehe hierzu Prospekt DP-502.

In order to raise the capacity, the OAS models can be operated in parallel.

With compounding systems it may be advantageous to install a BITZER combined oil separator of the OAC series. See brochure DP-502.

Для того чтобы увеличить производительность OAS модели могут работать в параллели.

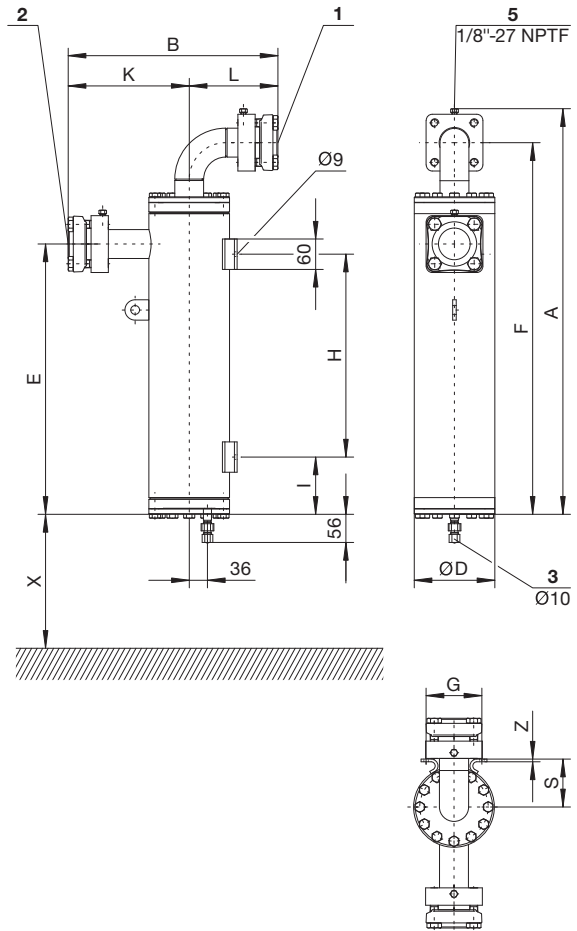
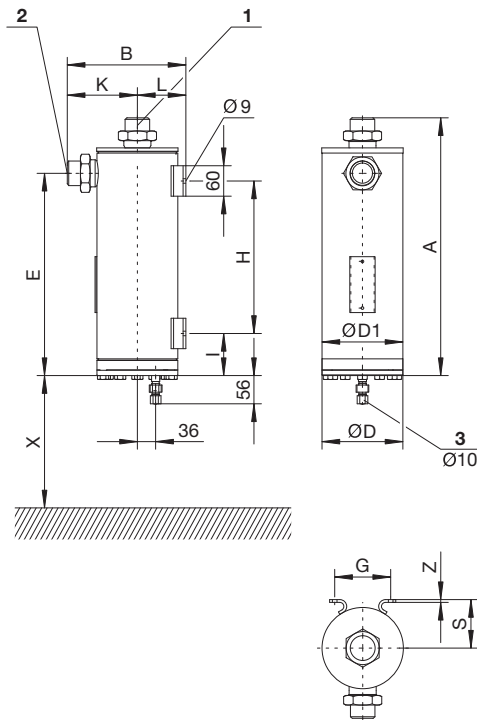
Для компаундной установки может быть лучшим решением установить BITZER комбинированный маслоотделитель OAC серии. См. брошюру DP-502

### Technische Daten

### Technical data

### Технические данные

Typ Type Тип	Gewicht Weight Вес [kg]	maximale Ölfüllung maximum oil charge Макс заправка масла [dm <sup>3</sup> ]	Behälter-Inhalt (gesamt) Receiver volume (total) Объем ресивера (общ) [dm <sup>3</sup> ]
OAS322	6,5	0,4	2,7
OAS744	15	0,7	7
OAS1055	30	1	10
OAS1655	35	1	16
OAS3088	50	1,5	30

**Maßzeichnung**
**Dimensional drawing**
**Габаритный чертёж**
**OAS322 & OAS744**
**OAS1055 .. OAS3088**

**Anschluss-Positionen**

- 1 Kältemittel-Eintritt
- 2 Kältemittel-Austritt
- 3 Öl-Austritt
- 5 Service-Anschluss

**Connection positions**

- 1 Refrigerant inlet
- 2 Refrigerant outlet
- 3 Oil outlet
- 5 Service connection

**Позиции присоединений**

- 1 Вход хладагента
- 2 Выход хладагента
- 3 Выход масла
- 5 Сервисное присоединение

**Abmessungen**
**Dimensions**
**Габариты**

	A	B	D	D1	E	F	G	H	I	K	L	S	X	Z	1	2
<b>OAS322</b>	403	189	159	108	268	---	110	246	---	110	---	63	120	6	1 <sup>3</sup> / <sub>4</sub> "-12UNF	1 <sup>3</sup> / <sub>4</sub> "-12UNF
<b>OAS744</b>	507	233	159	159	398	---	110	300	83	138	---	96	260	6	2 <sup>1</sup> / <sub>4</sub> "-12UN	2 <sup>1</sup> / <sub>4</sub> "-12UN
<b>OAS1055</b>	800	414	159	---	533	733	110	400	133	239	175	95	300	6	DN50	DN50
<b>OAS1655</b>	1100	414	159	---	833	1033	110	400	243	239	175	95	600	6	DN50	DN50
<b>OAS3088</b>	1210	506	216	---	859	1129	180	400	249	278	228	118	600	7	DN80	DN80

Das Maß X ist der Ausbaufreiraum der Filterpatrone. Dieser Freiraum muss unterhalb des Sekundär-Ölabscheiders vorgesehen werden, damit die Filterpatrone bei Wartungsarbeiten nach unten herausgenommen werden kann.

The dimension X is the removal space of the filter cartridge. This space must be provided under the secondary separator, so the filter cartridge can be pulled out from below in case of maintenance.

Размер X это пространство необходимое для замены фильтрующего элемента. Это пространство должно быть обеспечено под вторичным отделителем, таким образом, фильтрующий элемент, может быть, вынут снизу для обслуживания.



BITZER Kühlmaschinenbau GmbH  
Eschenbrunnlestr. 15  
7 1065 Sindelfingen, Germany  
Tel +49(0) 7031 -932-0  
Fax +49(0) 7031 -932-146 & -147  
[www.bitzer.de](http://www.bitzer.de) • [bitzer@bitzer.de](mailto:bitzer@bitzer.de)