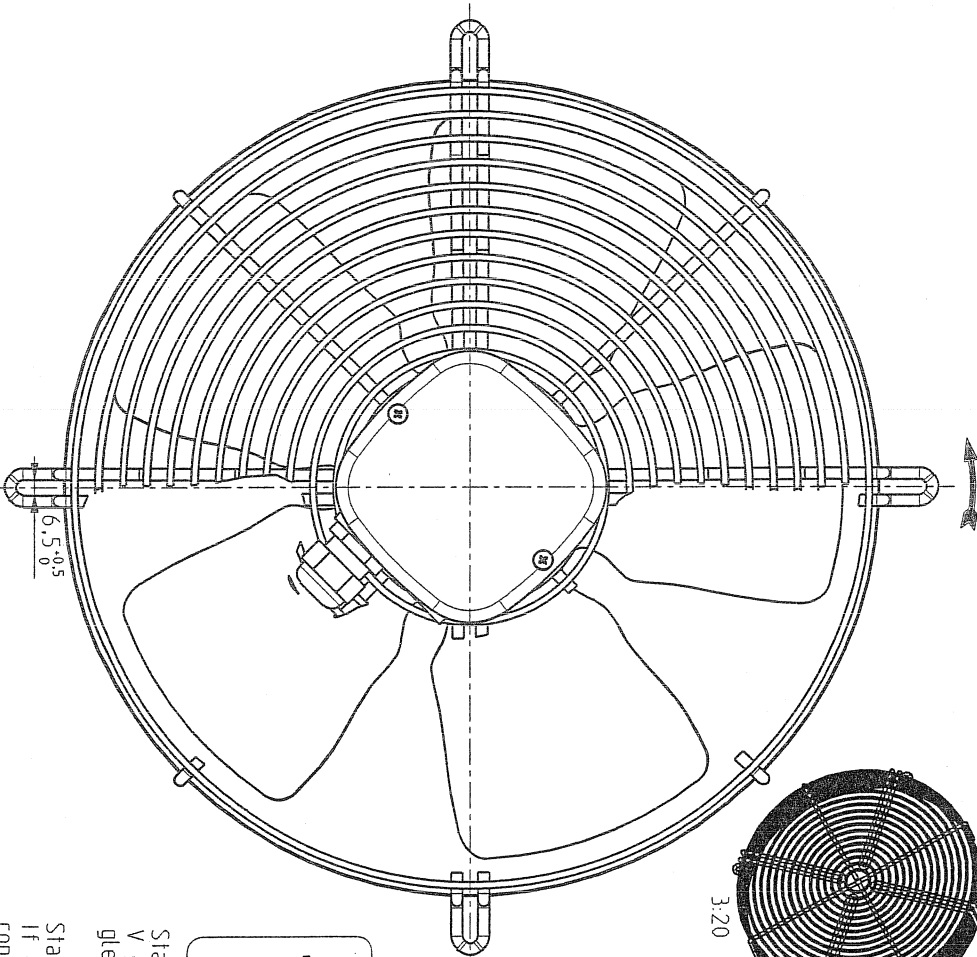
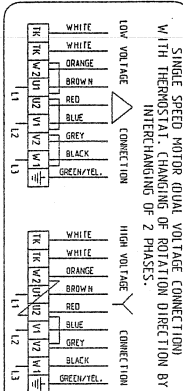
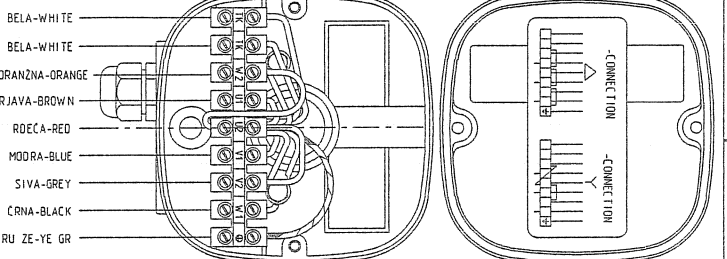
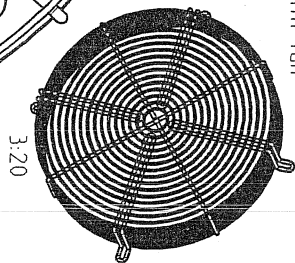


BLOWING  
 AIRFLOW DIRECTION  
 SMER ZRAKA



Mreža 0300-1-3149 se doda v  
 škatlo ventilatorja  
 Protection grid 0300-1-3149  
 is packed with fan



Standardna vezava je ZVEZDA Y  
 v primeru vezave TRIKOT Δ  
 glej nalepko v pokrovu

Standard connection scheme is STAR Y  
 If required DELTA Δ see the  
 connection diagram in the cover

- Opombe:
- na pakirni škatli mora biti natisnjena koda kupca: USAF 15
  - navodilo za kontrolo ventilatorja 0301-1-4221
  - checking instruction 0301-1-4221

**FRANCO CE**  
 DATE  
 Code: USAF 15  
 R09R-3132P-4T-3524  
 3~Y400/0.230V 50Hz 100W 0.214/0.41A  
 3~Y400/0.230V 60Hz 120W 0.227/0.38A  
 1360/7530RPM IP54 INS.C.L.F.  
 TH.PROT. ROT.



ROTOMATIKA

ISO 2168-M

1.2 / A3



ST.	ST. SR.	DATA	ROBILJS	AVT. K.	AVT. B.	AVT. S.	AVT. T.
2	28/06	29-Jan-2006	AVT. K.				
1	27/06	21-Jan-2006	AVT. K.				

AVT. K.	AVT. B.	AVT. S.	AVT. T.
13-Jan-2006			

AVT. K.	AVT. B.	AVT. S.	AVT. T.
0309-4-0240			

VENTILATOR  
 R09R-3132P-4T-3524

0309-4-0240

0309-4-0240

1