



THE HEART OF FRESHNESS

TRANSPORT APPLICATIONS // OPEN DRIVE

RECIPROCATING COMPRESSORS

OFFENE HUBKOLBENVERDICHTER

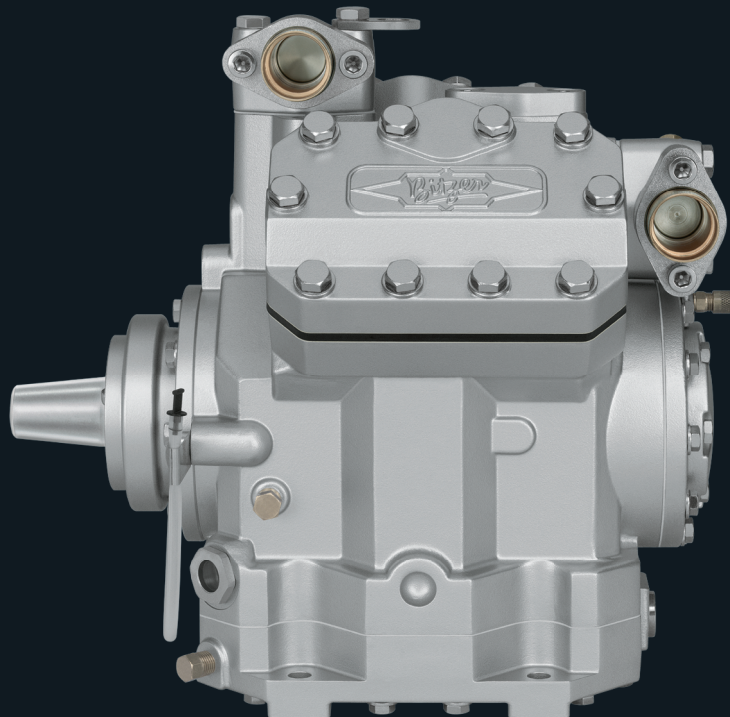
ПОРШНЕВЫЕ КОМПРЕССОРЫ

VEHICLE AIR CONDITIONING // 4UFC(Y) .. 6NFC(Y)

FAHRZEUGKLIMATISIERUNG // 4UFC(Y) .. 6NFC(Y)

КОНДИЦИОНИРОВАНИЕ НА ТРАНСПОРТЕ // 4UFC(Y) .. 6NFC(Y)

**BITZER
ROADSTAR**



50 Hz // KP-120-7 RUS



BITZER ROADSTAR

Die BITZER ROADSTAR Familie besteht aus der erweiterten Baureihe der 2-Zylinder-Verdichter (siehe KP-544) und den optimierten 4- und 6-Zylinder-Verdichtern 4UFC(Y) bis 4GFC(Y) und 6UFC(Y) bis 6NFC(Y). Sie wurden für die speziellen Anforderungen im Fahrzeug-einsatz entwickelt und sind den Herausforderungen aller Klimazonen und mobilen Einsatzbedingungen gewachsen.

Diese Aluminium-Kompaktverdichter bieten technischen Fortschritt mit überzeugenden Vorteilen:

- Kompakte Bauweise
- Niedriges Gewicht
- Optimiertes Triebwerk
- Bewährtes Ventilplattensystem
- Integrierter Ölauffangbehälter
- Hohe Effizienz
- Anerkannte Zuverlässigkeit in BITZER-Qualität
- Verbesserte Servicefreundlichkeit

Damit sind diese Verdichter bestens für den Einsatz in Anlagen zur Fahrzeug-Klimatisierung geeignet.

Weitere Vorteile

- 4- und 6-Zylinder Modelle unterschiedlicher Leistung mit identischen Befestigungspunkten und gleicher Wellenhöhe
- Antrieb über Keilriemen mit Elektromagnetkupplung. Andere Antriebsarten sind ebenfalls möglich – Anwendung auf Anfrage
- Breites Drehzahlband von 500 bis 3500 min⁻¹
- Bei hohen Drehzahlen unterproportionaler Anstieg der Kälteleistung

Sonderzubehör

- Leistungsregler 24/12 V DC, Absperrventile, Distanzflansche für Absperrventile (13, 25, 34, 46, 52, 70 mm), Füllventile, integrierter Pulsationsdämpfer, Ölsumpfheizung und -trockner, Magnetkupplungen

Technische Merkmale

- Optimierte für R134a, andere Kältemittel auf Anfrage
- Patentierte Wellenabdichtung
 - mit sekundärer Ölvorlage für minimale Leckagen
 - im Servicefall einfach zugänglich und austauschbar
- Triebwerk
 - hohe Laufruhe durch Vier- und Sechszylinder-Bauart und dynamischen Massenausgleich
 - geringe Reibungsverluste durch oberflächengehärtete Antriebswelle und optimierte Kolben sowie hartverchromte Pleuelbenringe
 - verstärkte Pleuelgeometrie mit großzügig dimensionierten Lagerflächen

BITZER ROADSTAR

The BITZER ROADSTAR family consists of the extended series of the 2 cylinder compressors (see KP-544) and the optimized 4 and 6 cylinder compressors 4UFC(Y) to 4GFC(Y) and 6UFC(Y) to 6NFC(Y). They have been developed for the special requirements of vehicle application and cope with the challenges of all climatic zones and mobile operating conditions.

These aluminium compact compressors offer technical progress with unsurpassed advantages:

- Compact design
- Low weight
- Optimized drive gear
- Proven valve plate system
- Integrated oil collection chamber
- High efficiency
- Approved reliability in BITZER quality
- Improved ease of maintenance

These compressors are therefore best suitable for application in vehicle air-conditioning.

Further benefits

- 4 and 6 cylinder models of different capacity with identical fixing points and height of shaft
- Belt drive with an electro-magnetic clutch. Other types of drive are possible – application upon request
- Wide speed range from 500 to 3500 RPM
- Cooling capacity increase underproportional at high speed

Optional accessories

- Capacity regulator 24/12 V DC, shut-off valves, spacer flange for shut-off valves (13, 25, 34, 46, 52, 70 mm), filling valves, integrated pulsation muffler, crankcase heater and oil drier, magnetic clutches

Technical features

- Optimized for R134a, other refrigerants upon request
- Patented shaft seal
 - with a secondary oil barrier for minimum leakages
 - easily accessible and exchangeable in case of service
- Drive parts
 - smooth running because of four and six cylinder principle and dynamic mass balance
 - low friction losses due to surface hardened drive shaft, optimized pistons and hard chrome plated piston rings
 - reinforced connecting rods geometry with generously dimensioned bearing surface

BITZER ROADSTAR

Семейство BITZER ROADSTAR состоит из расширенной серии 2-цилиндровых компрессоров (см. KP-544) и оптимизированных 4- и 6-цилиндровых компрессоров от 4UFC (Y) до 4GFC (Y) и от 6UFC (Y) до 6NFC (Y). Они были разработаны для особых требований транспортных применений и справляются с задачами всех климатических зон и условий эксплуатации транспортных средств.

Эти алюминиевые компактные компрессоры предлагают технический прогресс с непревзойденными преимуществами:

- Компактная конструкция
- Малый вес
- Оптимизированный привод
- Проверенные клапанные доски
- Встроенная камера сбора масла
- Высокая эффективность
- Проверенная надёжность качества BITZER
- Улучшенная простота обслуживания

Поэтому эти компрессоры лучше всего подходят для применения в системах кондиционирования воздуха на транспорте.

Дополнительные преимущества

- 4-х и 6-ти цилиндровые модели различной производительности с одинаковыми точками крепления и высотой вала
- Ременный привод с электромагнитным сцеплением. Возможны другие типы привода – применение по запросу
- Широкий диапазон скоростей от 500 до 3500 об / мин
- Увеличение холодопроизводительности пропорционально увеличению скорости

Опции

- Регуляторы производительности 24/12 V DC, запорные клапаны, прокладки под фланцы для клапанов (13, 25, 34, 46, 52, 70 mm), сервисные клапаны, встроенный глушитель пульсаций, подогреватель картера и фильтр масла, магнитные муфты

Технические особенности

- Оптимизированы под R134a, другие хладагенты по запросу
- Запатентованное уплотнение вала
 - с вторичным масляным барьером для минимизации утечек
 - легко доступны для обслуживания
- Части привода
 - плавный ход благодаря четырех и шести цилиндровой конструкции и динамическому балансу масс
 - низкое трение из-за поверхностного упрочнения приводного вала, оптимизированных поршней и поршневых колец, покрытых хромом
 - усиленные шатуны с широкой опорной поверхностью

- Austauschbare und besonders verschleißfeste Zylinder-Laufbuchsen
- Kombinierte Wälz- und Gleitlagerung der Antriebswelle
 - mit minimalem Axialspiel – unabhängig von Gehäusetemperatur und Betriebszustand
 - dimensioniert für extreme Belastung bei hoher Drehzahl
- Ölversorgung durch drehrichtungsunabhängige Ölpumpe
- Minimaler Ölwurf durch integrierten Ölabscheider
- Ventilplatten
 - Zungenventile aus schlagzähem Ventildfederstahl für höchste Zuverlässigkeit – auf den gesamten Drehzahlbereich abgestimmt
 - hohe Wirkungsgrade durch optimierte Geometrie und Ventildynamik
- Integriertes Druckentlastungs-Ventil
- Konisches Wellenende für passgenaue Montage der Antriebselemente – damit ist auch bei hoher Dauerbelastung eine sichere und vibrationsarme Kraftübertragung möglich
- Veränderbare Anschlussposition der Absperrventile mit optionalen Distanzflanschen ermöglicht flexible Einbausituation und Rohrführung auch unter beengten Platzverhältnissen

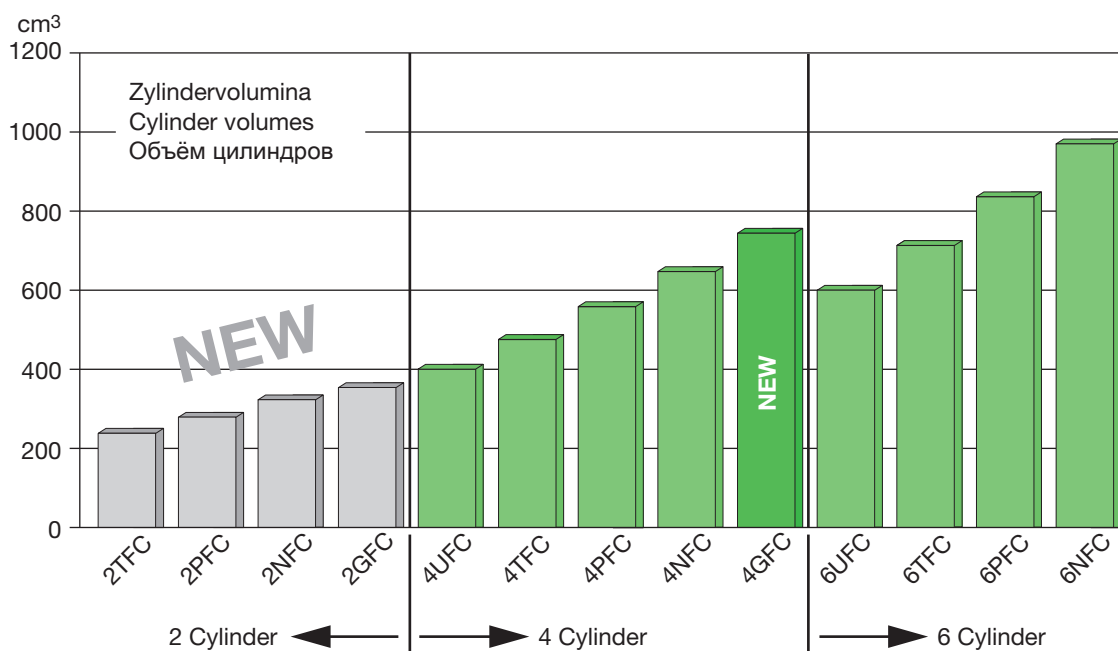
- Exchangeable and particular wear resistant cylinder liners
- Combined roller and sleeve bearings of the drive shaft
 - with minimum axial clearance – independent of housing temperature and operating conditions
 - designed for extreme loadings at high speed
- Lubrication by reversible oil pump
- Minimum oil carry over rate due to internal oil separator
- Valve plates
 - flapper valves made of impact resistant spring steel for highest reliability – matching the entire speed range
 - high efficiencies through optimized geometry and dynamic characteristics of the working valves
- Integrated pressure relief valve
- Tapered shaft end for precise mounting of the drive elements – therefore a safe and low vibration power transmission is possible, even at high continuous loads
- Exchangeable position of the shut-off valves with optional spacer flanges enables flexible mounting situation of compressor and pipe lines even with tight space conditions

- Сменные и особо износостойкие гильзы цилиндров
- Комбинированные подшипники качения и скольжения приводного вала
 - с минимальным осевым зазором – независимо от температуры корпуса и условий эксплуатации
 - рассчитан на экстремальные нагрузки на высокой скорости
- Смазка реверсивным масляным насосом
- Минимальная скорость уноса масла благодаря встроенному маслоотделителю
- Клапанные доски
 - клапаны изготовлены из ударопрочной пружинной стали для максимальной надежности – соответствуют всему диапазону скоростей
 - высокая эффективность благодаря оптимизированной геометрии и динамическим характеристикам рабочих клапанов
- Встроенный предохранительный клапан
- Конический хвостовик вала для точного монтажа приводных элементов – поэтому возможна безопасная передача момента с низким уровнем вибрации даже при высоких постоянных нагрузках
- Изменяемая позиция запорных клапанов с дополнительными прокладками позволяют гибко устанавливать компрессор и трубопроводы даже в условиях ограниченного пространства

Die Leistungspalette der ROADSTAR Verdichter

The capacity range of the ROADSTAR compressors

Диапазон производительности компрессоров ROADSTAR



2TFC(Y) .. 2GFC(Y) siehe Prospekt "KP-544"

2TFC(Y) .. 2GFC(Y) see brochure "KP-544"

2TFC(Y) .. 2GFC(Y) см. проспект "KP-544"

Leistungswerte

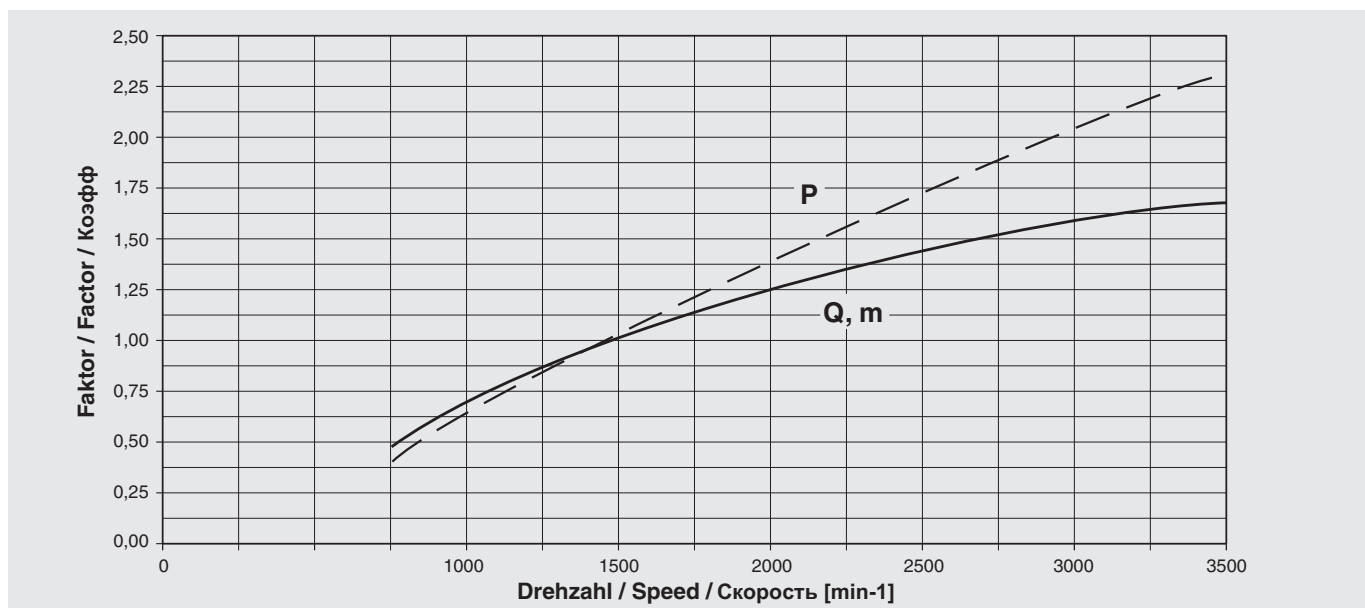
 bezogen auf Sauggastemperatur 20°C,
 ohne Flüssigkeits-Unterkühlung,
 Verdichter-Drehzahl = 1450 min⁻¹
Performance data

 relating to 20°C suction gas temperature,
 without liquid subcooling, compressor
 speed = 1450 rpm

Данные по производительности

 Данные для температуры всасываемого
 газа 20°С, без переохлаждения жидко-
 сти, частота компрессора = 1450 об/мин

Verdichter Typ Compressor type Тип компрессора	Verfl. Temp. Cond. temp. Темп. Конд.. °C	Kälteleistung Cooling capacity Холодопроизводительность Q_0 [Watt]						
		Verdampfungstemperatur °C		Evaporating temperature °C		Температура кипения °C		
		12,5	10	7,5	5	0	-5	-10
4UFC(Y)	40	26700	24100	21700	19450	15390	11870	8890
	50	22400	20150	18030	16030	12480	9420	6800
	60	18310	16350	14540	12830	9760	7130	4880
4TFC(Y)	40	31800	28700	25800	23150	18320	14130	10580
	50	26700	24000	21450	19080	14860	11210	8100
	60	21800	19460	17300	15260	11620	8490	5810
4PFC(Y)	40	37500	33850	30450	27300	21600	16660	12470
	50	31450	28300	25300	22500	17520	13220	9550
	60	25700	22950	20400	18000	13700	10010	6850
4NFC(Y)	40	43300	39050	35150	31500	24900	19230	14390
	50	36300	32650	29200	25950	20200	15260	11020
	60	29650	26500	23550	20800	15810	11550	7900
4GFC(Y)	40	50000	45100	40550	36300	28700	22200	16670
	50	42000	37700	33700	30000	23350	17650	12750
	60	34300	30600	27200	24000	18300	13360	9120
6UFC(Y)	40	40400	36550	32950	29650	23650	18460	14040
	50	34200	30800	27650	24700	19350	14780	10890
	60	28100	25100	22350	19750	15150	11170	7780
6TFC(Y)	40	48050	43500	39200	35250	28150	21950	16710
	50	40700	36650	32900	29400	23000	17590	12960
	60	33400	29900	26600	23500	18030	13300	9260
6PFC(Y)	40	56300	51000	46000	41350	33000	25750	19600
	50	47700	43000	38600	34450	27000	20600	15190
	60	39200	35050	31200	27550	21160	15590	10850
6NFC(Y)	40	65400	59200	53400	48000	38300	29900	22750
	50	55400	49900	44800	40000	31350	23950	17640
	60	45500	40700	36200	32000	24550	18100	12600

Umrechnungsfaktoren
Conversion factors
Коэффициенты пересчета


Die Verdichter sind optimiert für den Einsatz mit Fahrzeugmotor bei variabler Drehzahl.
 Maximaldrehzahl (3500 min⁻¹) auch bei Abregeldrehzahl (Leerlauf) des Fahrzeugmotors nicht überschreiten.

The compressors are optimised for the application with vehicle engine at variable speed.
 Do not exceed maximum speed (3500 rpm) even at high idle speed (no-load operation) of vehicle engine.

Компрессоры оптимизированы для применения с двигателем транспортного средства с переменной скоростью.
 Не превышайте максимальную скорость (3500 об / мин) даже на высоких оборотах холостого хода (работа без нагрузки) двигателя транспортного средства.

Technische Daten

Technical data

Технические данные

Verdichter Typ	Anzahl Zylinder	Zylinder- Volumen	Fördervolumen 1450/3000 min ⁻¹	Gewicht	Ölfüllung	Leistungs- regelung (Zubehör)	Rohranschlüsse				Magnet- Kupplung (Zubehör)	Drehzahl		
							Druckleitung		Saugleitung					
							mm	Zoll	mm	Zoll				
Compressor type	Number of cylinders	Cylinder volume	Displacement 1450/3000 rpm	Weight	Oil charge	Capacity Control (accessory)	Pipe connections Discharge line		Suction line		Magnetic Clutch (accessory)	Speed		
Тип компрессора	Количество цилиндров	Объём цилиндров, см ³	Объёмная производи- тельность при 1400/3000 мин ⁻¹	Масса, кг	Объём заправки, дм ³	Регулирова- ние произво- дительности	Присоединительные размеры трубопроводов		Всасывание		Магнитная муфта	Скорость, мин ⁻¹		
		cm ³	m ³ /h	kg	dm ³	%	Нагнетание	Всасывание				min ⁻¹		
				①	②		мм	дюйм	мм	дюйм	③	④		
4UFC(Y)	4	400	34,7 / 71,8	34,0	1,5	100 ↓ 50	22	7/8"	28	1 1/8"	LINNIG LA16 LANG KK73.1	500 – 3500		
4TFC(Y)		475	41,3 / 85,5	33,7			28	1 1/8"	35	1 3/8"				
4PFC(Y)		558	48,5 / 100,3	33,0			28	1 1/8"	35	1 3/8"				
4NFC(Y)		647	56,2 / 116,4	32,0			35	1 3/8"	35	1 3/8"				
4GFC(Y)		744	64,7 / 133,9	34,0			35	1 3/8"	35	1 3/8"				
6UFC(Y)	6	600	52,1 / 107,8	42,0	1,5	100 ↓ 66 altern. ↓ 33	35	1 3/8"	2x	2x	LINNIG LA16 LANG KK73.1 LINNIG LA26 LANG KK73.4	500 – 3500		
6TFC(Y)		713	62,0 / 128,3	41,5					35	1 3/8"			35	1 3/8"
6PFC(Y)		836	72,7 / 150,5	40,5					35	1 3/8"			35	1 3/8"
6NFC(Y)		970	84,4 / 174,6	39,0					35	1 3/8"			35	1 3/8"

① Standard-Bodenplatte: + 1 kg

② Standard-Bodenplatte: + 1 dm³

③ Die Verdichter sind optimiert für den Einsatz mit Fahrzeugmotor bei variabler Drehzahl. Maximaldrehzahl (3500 min⁻¹) auch bei Abregeldrehzahl (Leerlauf) des Fahrzeugmotors nicht überschreiten.

④ Weitere Kupplungen auf Anfrage

① Standard bottom plate: + 1 kg

② Standard bottom plate: + 1 dm³

③ The compressors are optimised for the application with vehicle engine at variable speed. Do not exceed maximum speed (3500 rpm) even at high idle speed (no-load operation) of vehicle engine.

④ Other clutches upon request

① Стандартная нижняя плита: + 1 кг

② Стандартная нижняя плита: + 1 дм³

③ Компрессоры оптимизированы для применения с двигателем транспортного средства на переменной скорости. Не превышайте максимальную скорость (3500 об / мин) даже на высоких оборотах холостого хода (работа без нагрузки) двигателя транспортного средства.

④ Другие муфты по запросу

Einsatzgrenzen

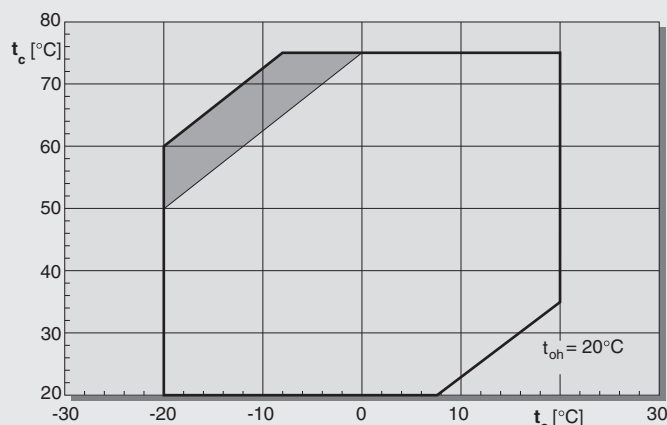
Verdichterdrehzahl = 1450 min⁻¹

Application limits

Compressor speed = 1450 rpm

Область применения

Скорость вращения = 1450 min⁻¹



t_o Verdampfungstemperatur (°C)

t_c Verflüssigungstemperatur (°C)

t_{oh} Sauggastemperatur (°C)

t_o Evaporation gas temperature (°C)

t_c Condensing temperature (°C)

t_{oh} Suction gas temperature (°C)

t_o Температура кипения (°C)

t_c Температура конденсации (°C)

t_{oh} Температура всасываемого газа (°C)

■ Zusatzkühlung erforderlich oder eingeschränkte Sauggasüberhitzung (Δt_{oh} = max. 20 K)

■ Additional cooling required or limited suction gas superheat (Δt_{oh} = max. 20 K)

■ Требуется дополнительное охлаждение или ограничение температуры всасываемого газа (Δt_{oh} = max. 20 K)

Bei Einsatz von Leistungsregelung können sich die Einsatzgrenzen verschieben.

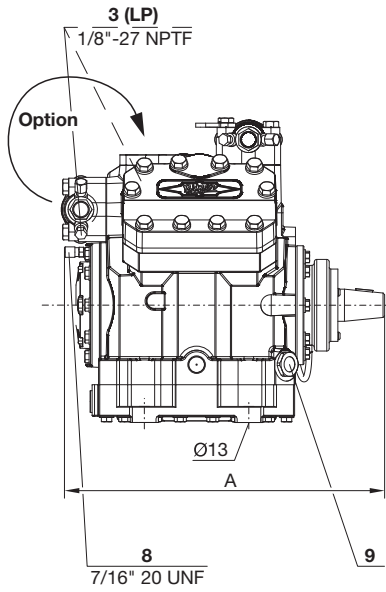
When using a capacity control, the application limits may shift.

При использовании регуляторов производительности области применения могут сместиться.

Maßzeichnung

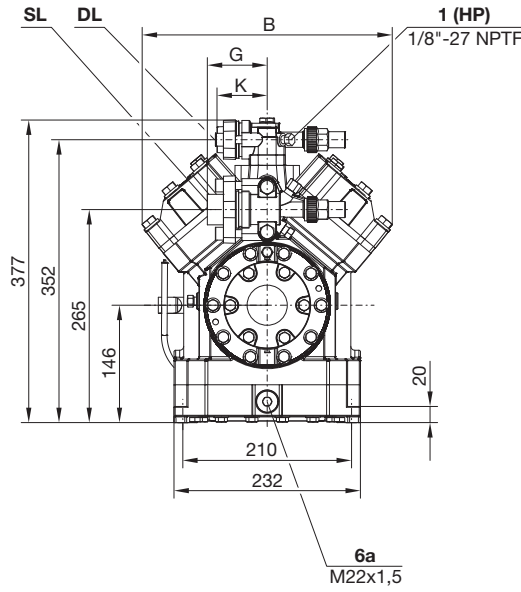
4UFC(Y) .. 4GFC(Y)

Absperrventile Standardanordnung



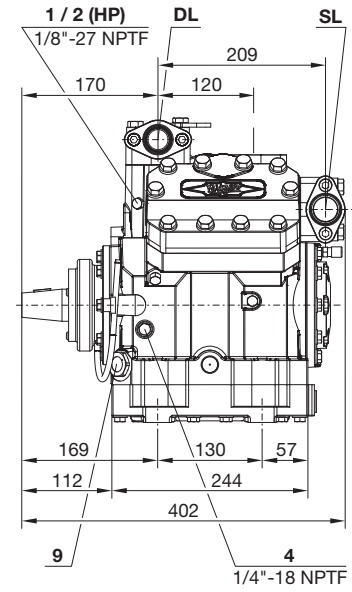
Dimensional drawing

Shut-off valves standard position



Чертежи с указанием размеров

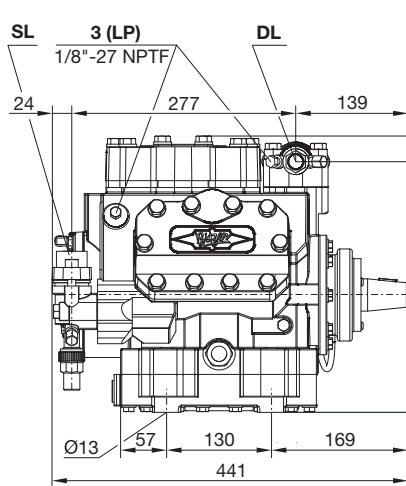
Стандартная позиция клапанов



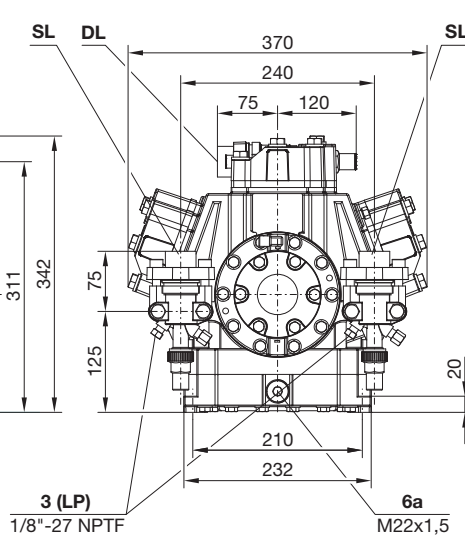
	4UFC(Y)	4TFC(Y)	4PFC(Y)	4NFC(Y)	4GFC(Y)
A	398	398	398	398	407
B	311	311	311	311	313
G	63	75	75	75	75
K	63	63	63	75	75

6UFC(Y) .. 6NFC(Y)

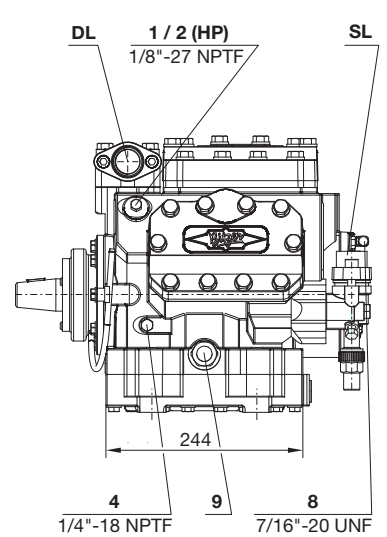
Absperrventile Standardanordnung



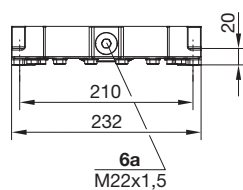
Shut-off valves standard position



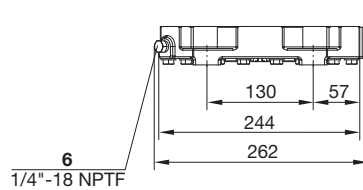
Стандартная позиция клапанов



Optionale Bodenplatte



Optional bottom plate



Нижняя плита (опция)

Bei Verwendung der optionalen Bodenplatte bleibt die Gesamthöhe des Verdichters unverändert.

When using the optional bottom plate the total height of the compressor remains unchanged.

При использовании опциональной нижней плиты общая высота компрессора остается неизменной.

Anschluss-Positionen

- 1 Hochdruck-Anschluss (HP)
- 2 Anschluss für Druckgas-Temperaturfühler (HP) (Option)
- 3 Niederdruck-Anschluss (LP)
- 4 Öleinfüll-Stopfen
- 6 Ölablass (2x)
- 6a Ölablass mit Magnetschraube (Ölfilter)
- 8 Öldruck-Anschluss +
- 9 Schauglas

SL Sauggas-Leitung
DL Druckgas-Leitung

Connection positions

- 1 High pressure connection (HP)
- 2 Connection for discharge gas temperature sensor (HP) (option)
- 3 Low pressure connection (LP)
- 4 Oil fill plug
- 6 Oil drain (2x)
- 6a Oil drain with magnetic screw (oil filter)
- 8 Oil pressure connection +
- 9 Sight glass

SL Suction gas line
DL Discharge gas line

Позиции присоединений

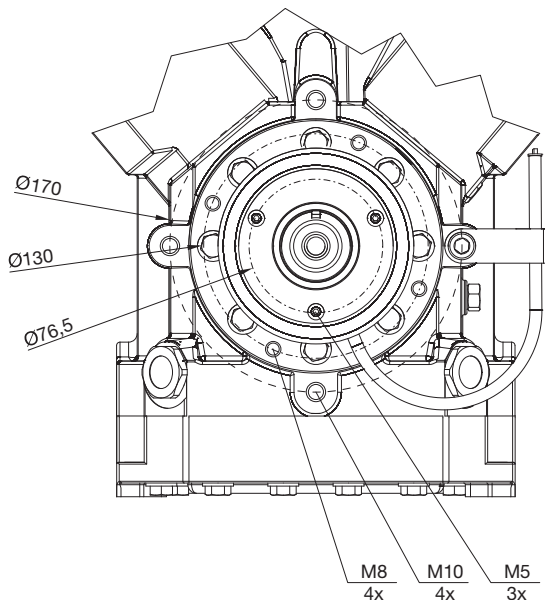
- 1 Присоединение высокого давления (HP)
- 2 Подсоединение для датчика температуры нагнетаемого газа (HP) (опция)
- 3 Присоединение низкого давления (LP)
- 4 Заправка маслом
- 6 Слив масла (2x)
- 6a Слив масла с магнитным винтом (масляный фильтр)
- 8 Давление масла +
- 9 Смотровое стекло

SL Линия всасывания
DL Линия нагнетания

Befestigung für Magnetkupplung

Fixing for magnetic clutch

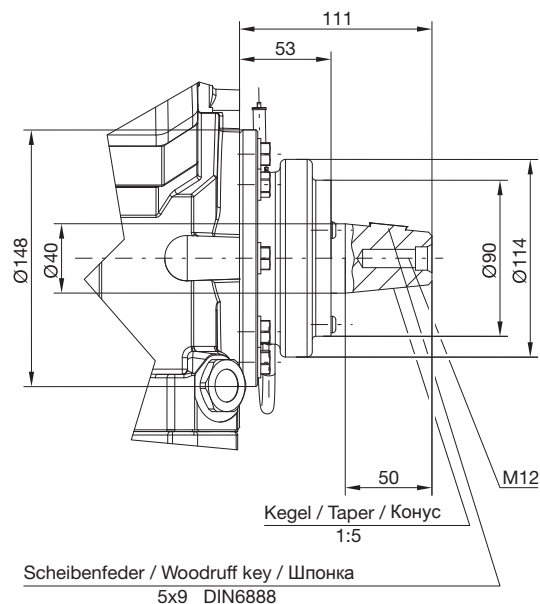
Фиксация магнитной муфты



Wellenende

Shaft end

Хвостовик вала





BITZER Kühlmaschinenbau GmbH

Peter-Schaufler-Platz 1 // 71065 Sindelfingen // Germany

Tel. +49 7031 932-0 // Fax +49 7031 932-147

bitzer@bitzer.de // www.bitzer.de