

Техническое описание

Запорные клапаны Типа SVA-S и SVA-L



Запорные клапаны SVA — это угловые и прямые запорные клапаны со стандартным (SVA-S) и удлиненным штоком (SVA-L).

Запорные клапаны удовлетворяют всем требованиям, предъявляемым к запорному оборудованию для промышленных холодильных установок. Они имеют наилучшие характеристики потока, легко устанавливаются и обслуживаются.

Конус клапана обеспечивает плотное закрытие и выдерживает сильные пульсации давления и вибрации, которые могут присутствовать, на линии нагнетания.

Преимущества

- Пригодны для систем на ГХФУ, ГФУ, R717 (аммиак), R744 (CO₂) и всех воспламеняющихся хладагентах.
- Модульный принцип:
 - Корпус каждого клапана выпускается с несколькими различными типами присоединения и размерами.
 - Имеется возможность перепрофилировать SVA-S или SVA-L в любое иное изделие серии Flexline™ SVL (ручной регулирующий клапан, обратно-запорный клапан, обратный клапан или сетчатый фильтр) путем простой замены верхней части.
- Быстрое и простое обслуживание клапанов. Замена верхней части клапана, не требует проведения сварочных работ.
- Дополнительное оборудование:
 - Маховик - используется при частом открытии и закрытии клапана.
 - Вентильный колпачок - используется при нечастой эксплуатации клапана.
- Клапаны выпускаются в угловом и прямом исполнении со стандартным или удлиненным штоком (DN 15 - DN 40) для применения в теплоизолированных системах.
- Каждый клапан имеет маркировку с указанием типа, размера и диапазона применения.
- Клапаны и колпачки могут быть опломбированы проволокой для предотвращения несанкционированного доступа.
- Имеют обратную посадку клапанного конуса типа «металл по металлу»:
 - DN 6 - 65
 - Имеют обратную посадку клапанного конуса с прокладкой PTFE:
 - DN 80 - 200
- Клапаны могут пропускать поток рабочей среды в обоих направлениях.
- Корпус и крышка клапанов SVA выполнены из низкотемпературной стали в соответствии с Директивой ЕС по оборудованию, работающему под давлением (PED) и другими международными стандартами.
- Болты выполнены из нержавеющей стали.
- Максимальное рабочее давление: 52 бар изб.
- Диапазон температур: -60 – 150 °C
- Классификация: DNV, CRN, BV, EAC и т.д. Актуальный перечень сертификатов на изделия можно получить в отделе продаж местного отделения компании «Данфосс»

Конструкция
Штуцеры

Выпускаются под следующие типы соединений:

- Под сварку встык DIN (EN 10220)
- Под сварку встык ANSI (B 36.10, сортament 80) DN 6 - 40
- Под сварку встык ANSI (B 36.10, сортament 40) DN 50 - 200
- Под сварку встык GOST (8734-75 / 8732-78), DN 10 - 150
- Под сварку с втулкой (ANSI B 16.11), DN 15 - DN 50
- С наружной трубной резьбой G ½ дюйма - G 7/8 дюймов (ISO 228/1)
- С внутренней трубной резьбой FPT, NPT (ANSI/ASME B 1.20.1), DN 15 - 32
- Специальная версия (только Ду 20), Вход под сварку с втулкой, выход с внутренней трубной резьбой (FPT) ¾ дюйма
- Специальные присоединения со сваркой встык F, см. (ссылка на [A1174086419766_SVL](#))

Корпус

Выполнен из специальной, низкотемпературной стали.

Конус клапана

Конус клапана проворачивается на шпинделе, поэтому трение между конусом и посадочным седлом при открытии и закрытии клапана отсутствует, а специальная конструкция предотвращает вращение конуса из-за пульсации и вибрации, когда клапан открыт. Тефлоновое кольцо обеспечивает надежное уплотнение клапана даже при минимальном усилии закрытия.

Шпиндель

Шпиндель клапана выполнен из полированной нержавеющей стали и хорошо герметизируется уплотнительным кольцом.

Сальник

Низкотемпературный сальник обеспечивает надежное уплотнение клапана во всем диапазоне рабочих температур: -60 – 150 °C. Сальник оснащен маслосъемным кольцом, препятствующим проникновению грязи и льда внутрь клапана.

Директива ЕС по оборудованию, работающему под давлением (PED)

Клапаны SVA сертифицированы в соответствии с европейскими стандартами, изложенными в Директиве ЕС по оборудованию, работающему под давлением и маркированы знаком CE.

Более подробная информация приведены в инструкции по монтажу.

Монтаж клапана

Рекомендуется устанавливать клапаны по направлению потока, указанному стрелкой на корпусе клапана. Клапан может быть установлен стрелкой против направления потока рабочей среды, но при этом значение коэффициента kv (cv) слегка уменьшается.

Корпус клапана выдерживает очень высокое внутреннее давление, но что касается системы в целом, следует не допускать возможности возникновения сильного роста давления, вызванного термическим расширением хладагента в замкнутых объемах.

Более подробная информация приведена в инструкции по монтажу клапанов SVA



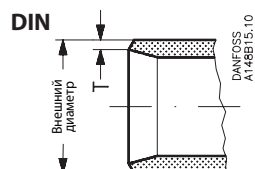
Пример маркировки клапана SVA



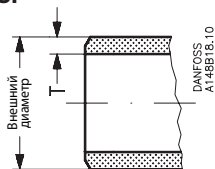
| SVA | | | |
|---------------------------------------|----------------------|-------------|-----------------|
| Номинальный внутренний диаметр | DN ≤ 25 мм | DN 32-80 мм | DN 100 - 200 мм |
| Предназначены для | Жидкости группы I | | |
| Категория | Статья 3, параграф 3 | II | III |

Технические характеристики

- Хладагенты
Пригодны для систем на ГХФУ, ГФУ, R717 (аммиак), R744 (CO₂) и всех воспламеняющихся хладагентах.
- Диапазон температур
-60 – 150 °C
- Максимальное рабочее давление
52 бар изб.

Штуцеры клапанов

Под сварку встык DIN (EN 10220)

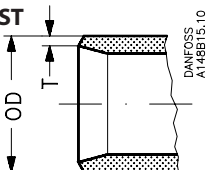
| Размер мм | Размер дюйм | Внешний диаметр мм | T мм | Внешний диаметр дюйм | T дюйм | | kv-угловой м³/ч | kv-прямой м³/ч | Cv-угловой гал. США/мин | Cv-прямой гал. США/мин |
|-----------|-------------|--------------------|------|----------------------|--------|--|-----------------|----------------|-------------------------|------------------------|
| 6 | ¼ | 13,5 | 2,3 | 0,531 | 0,091 | | 2,9 | 2,0 | 3,4 | 2,4 |
| 10 | ⅜ | 17,2 | 2,3 | 0,677 | 0,091 | | 4,5 | 3,2 | 5,2 | 3,6 |
| 15 | ½ | 21,3 | 2,3 | 0,839 | 0,091 | | 7,0 | 4,9 | 8,1 | 5,7 |
| 20 | ¾ | 26,9 | 2,3 | 1,059 | 0,091 | | 14,6 | 10,2 | 16,9 | 11,8 |
| 25 | 1 | 33,7 | 2,6 | 1,327 | 0,103 | | 24,8 | 17,4 | 28,8 | 20,2 |
| 32 | 1¼ | 42,4 | 2,6 | 1,669 | 0,102 | | 42,6 | 29,8 | 49,4 | 34,6 |
| 40 | 1½ | 48,3 | 2,6 | 1,902 | 0,103 | | 45,2 | 31,6 | 52,4 | 36,7 |
| 50 | 2 | 60,3 | 2,9 | 2,37 | 0,11 | | 80 | 65 | 93 | 76 |
| 65 | 2½ | 76,1 | 2,9 | 3 | 0,11 | | 120 | 97 | 140 | 113 |
| 80 | 3 | 88,9 | 3,2 | 3,50 | 0,13 | | 182 | 152 | 211 | 176 |
| 100 | 4 | 114,3 | 3,6 | 4,50 | 0,14 | | 313 | 278 | 363 | 323 |
| 125 | 5 | 139,7 | 4,0 | 5,50 | 0,16 | | 514 | 470 | 596 | 545 |
| 150 | 6 | 168,3 | 4,5 | 6,63 | 0,18 | | 785 | 597 | 911 | 693 |
| 200 | 8 | 219,1 | 6,3 | 8,63 | 0,25 | | 1168 | 1024 | 1355 | 1188 |

ANSI

Под сварку встык ANSI (B 36.10, сортament 80)

| Размер мм | Размер дюйм | Внешний диаметр мм | T мм | Внешний диаметр дюйм | T дюйм | | kv-угловой м³/ч | kv-прямой м³/ч | Cv-угловой гал. США/мин | Cv-прямой гал. США/мин |
|-----------|-------------|--------------------|------|----------------------|--------|--|-----------------|----------------|-------------------------|------------------------|
| 6 | ¼ | 13,5 | 3,0 | 0,531 | 0,118 | | 2,9 | 2,03 | 3,4 | 2,4 |
| 10 | ⅜ | 17,2 | 3,2 | 0,677 | 0,126 | | 4,5 | 3,15 | 5,2 | 3,6 |
| 15 | ½ | 21,3 | 3,7 | 0,839 | 0,146 | | 7,0 | 4,9 | 8,1 | 5,7 |
| 20 | ¾ | 26,9 | 4,0 | 1,059 | 0,158 | | 14,6 | 10,2 | 16,9 | 11,8 |
| 25 | 1 | 33,7 | 4,6 | 1,327 | 0,181 | | 24,8 | 17,4 | 28,8 | 20,2 |
| 32 | 1¼ | 42,4 | 4,9 | 1,669 | 0,193 | | 42,6 | 29,8 | 49,4 | 34,6 |
| 40 | 1½ | 48,3 | 5,1 | 1,902 | 0,201 | | 45,2 | 31,6 | 52,4 | 36,7 |

Под сварку встык ANSI (B 36.10, сортament 40)

| Размер мм | Размер дюйм | Внешний диаметр мм | T мм | Внешний диаметр дюйм | T дюйм | | kv-угловой м³/ч | kv-прямой м³/ч | Cv-угловой гал. США/мин | Cv-прямой гал. США/мин |
|-----------|-------------|--------------------|------|----------------------|--------|--|-----------------|----------------|-------------------------|------------------------|
| 50 | 2 | 60,3 | 3,9 | 2,37 | 0,15 | | 80 | 65 | 93 | 76 |
| 65 | 2½ | 73,0 | 5,2 | 2,87 | 0,20 | | 120 | 97 | 140 | 113 |
| 80 | 3 | 88,9 | 5,5 | 3,50 | 0,22 | | 182 | 152 | 211 | 176 |
| 100 | 4 | 114,3 | 6,0 | 4,50 | 0,24 | | 313 | 278 | 363 | 323 |
| 125 | 5 | 141,3 | 6,6 | 5,56 | 0,26 | | 514 | 470 | 596 | 545 |
| 150 | 6 | 168,3 | 7,1 | 6,63 | 0,28 | | 785 | 597 | 911 | 693 |
| 200 | 8 | 219,1 | 8,2 | 8,63 | 0,32 | | 1168 | 1024 | 1355 | 1188 |

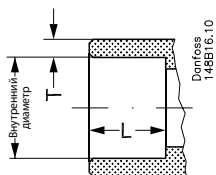
GOST

Под сварку встык GOST (8734-75 / 8732-78)

| Размер мм | Размер дюйм | Внешний диаметр мм | T мм | Внешний диаметр дюйм | T дюйм | | kv-угловой м³/ч | kv-прямой м³/ч | Cv-угловой гал. США/мин | Cv-прямой гал. США/мин |
|-----------|-------------|--------------------|------|----------------------|--------|--|-----------------|----------------|-------------------------|------------------------|
| 10 | ⅜ | 14 | 2 | 0,551 | 0,079 | | 4,5 | 3,2 | 5,2 | 3,6 |
| 15 | ½ | 18 | 2 | 0,709 | 0,079 | | 7 | 4,9 | 8,1 | 5,7 |
| 20 | ¾ | 25 | 2,5 | 0,984 | 0,098 | | 14,6 | 10,2 | 16,9 | 11,8 |
| 25 | 1 | 32 | 3 | 1,260 | 0,118 | | 24,8 | 17,4 | 28,8 | 20,2 |
| 32 | 1¼ | 38 | 3 | 1,496 | 0,118 | | 42,6 | 29,8 | 49,4 | 34,6 |
| 40 | 1½ | 45 | 3 | 1,772 | 0,118 | | 45,2 | 31,6 | 52,4 | 36,7 |
| 50 | 2 | 57 | 3,5 | 2,244 | 0,138 | | 80 | 65 | 93 | 76 |
| 100 | 4 | 108 | 4 | 4,252 | 0,157 | | 313 | 278 | 363 | 323 |
| 125 | 5 | 133 | 4 | 5,236 | 0,157 | | 514 | 470 | 596 | 545 |
| 150 | 6 | 159 | 4,5 | 6,260 | 0,177 | | 785 | 597 | 911 | 693 |

Штуцеры клапанов

| Размер мм | Размер дюйм | Внешний диаметр мм | T мм | Внешний диаметр дюйм | T дюйм | L мм | L дюйм | к _v -угловой м ³ /ч | к _v -прямой м ³ /ч | C _v -угловой гал. США/мин | C _v -прямой гал. США/мин |
|-----------|-------------|--------------------|------|----------------------|--------|------|--------|---|--|--------------------------------------|-------------------------------------|
|-----------|-------------|--------------------|------|----------------------|--------|------|--------|---|--|--------------------------------------|-------------------------------------|

SOC

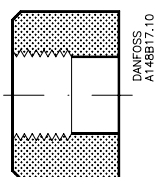


Под сварку с втулкой ANSI (B 16.11)

| | | | | | | | | | | | |
|----|----|------|-----|-------|-------|----|------|------|------|------|------|
| 15 | ½ | 21,8 | 6,0 | 0,858 | 0,235 | 10 | 0,39 | 7,0 | 4,9 | 8,1 | 5,7 |
| 20 | ¾ | 27,2 | 4,6 | 1,071 | 0,181 | 13 | 0,51 | 14,6 | 10,9 | 16,9 | 11,8 |
| 25 | 1 | 33,9 | 7,2 | 1,335 | 0,284 | 13 | 0,51 | 24,8 | 17,4 | 28,8 | 20,2 |
| 32 | 1¼ | 42,7 | 6,1 | 1,743 | 0,240 | 13 | 0,51 | 42,6 | 29,8 | 49,4 | 34,6 |
| 40 | 1½ | 48,8 | 6,6 | 1,921 | 0,260 | 13 | 0,51 | 45,2 | 31,6 | 52,4 | 36,7 |
| 50 | 2 | 61,2 | 6,2 | 2,41 | 0,24 | 16 | 0,63 | 80 | 65 | 93 | 76 |

| Размер мм | Размер дюйм | Внутренняя трубная резьба | к _v -угловой м ³ /ч | к _v -прямой м ³ /ч | C _v -угловой гал. США/мин | C _v -прямой гал. США/мин |
|-----------|-------------|---------------------------|---|--|--------------------------------------|-------------------------------------|
|-----------|-------------|---------------------------|---|--|--------------------------------------|-------------------------------------|

FPT

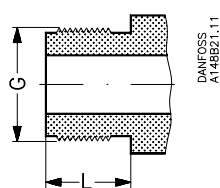


Внутренняя трубная резьба FPT, NPT (ANSI/ASME B 1.20.1)

| | | | | | | |
|----|----|-----------------|-----|------|------|------|
| 15 | ½ | (½ × 14 NPT) | 8,5 | 6,0 | 9,9 | 7,0 |
| 20 | ¾ | (½ × 14 NPT) | 10 | 7,0 | 11,6 | 8,1 |
| 25 | 1 | (1 × 11,5 NPT) | 32 | 22,4 | 37,1 | 26,0 |
| 32 | 1¼ | (1¼ × 11,5 NPT) | 36 | 25,2 | 41,8 | 29,3 |

Штуцеры клапанов - SVA 6

T

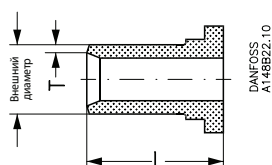


| Размер мм | Размер дюйм | Внешняя трубная резьба | L мм | L дюйм | К _v -угловой м ³ /ч | К _v -прямой м ³ /ч | C _v -угловой гал. США/мин | C _v -прямой гал. США/мин |
|-----------|-------------|------------------------|------|--------|---|--|--------------------------------------|-------------------------------------|
|-----------|-------------|------------------------|------|--------|---|--|--------------------------------------|-------------------------------------|

T наружная трубная резьба, (ISO 228/1)

| | | | | | | | | |
|---|---|-----|----|------|-----|-----|-----|-----|
| 6 | ¼ | G ½ | 16 | 0,63 | 2,5 | 2,0 | 2,9 | 2,0 |
|---|---|-----|----|------|-----|-----|-----|-----|

Номинальный диаметр



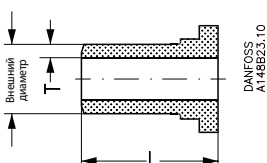
Ниппели для T наружной трубной резьбы, (ISO 228/1)

| Размер мм | Размер дюйм | Внешний диаметр мм | T мм | Внешний диаметр дюйм | T дюйм | L мм | L дюйм | Внутренняя трубная резьба |
|-----------|-------------|--------------------|------|----------------------|--------|------|--------|---------------------------|
|-----------|-------------|--------------------|------|----------------------|--------|------|--------|---------------------------|

Номинальный диаметр ниппелей под сварку (DIN 2448)

| | | | | | | | | |
|---|---|------|-----|-------|-------|----|------|-----|
| 6 | ¼ | 13,5 | 2,3 | 0,531 | 0,091 | 60 | 2,36 | G ½ |
|---|---|------|-----|-------|-------|----|------|-----|

NA



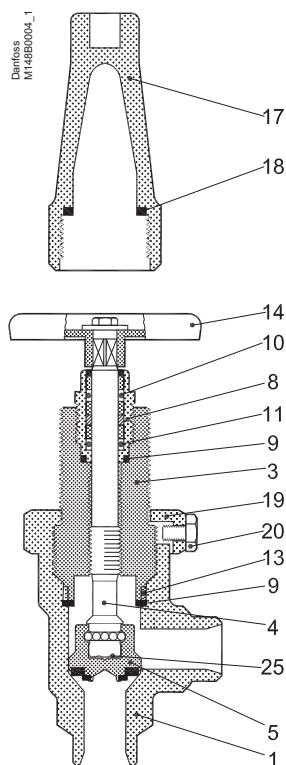
| Размер мм | Размер дюйм | Внешний диаметр мм | T мм | Внешний диаметр дюйм | T дюйм | L мм | L дюйм | Внутренняя трубная резьба |
|-----------|-------------|--------------------|------|----------------------|--------|------|--------|---------------------------|
|-----------|-------------|--------------------|------|----------------------|--------|------|--------|---------------------------|

Ниппели под сварку NA, ANSI (B 36.10, сортмент 80)

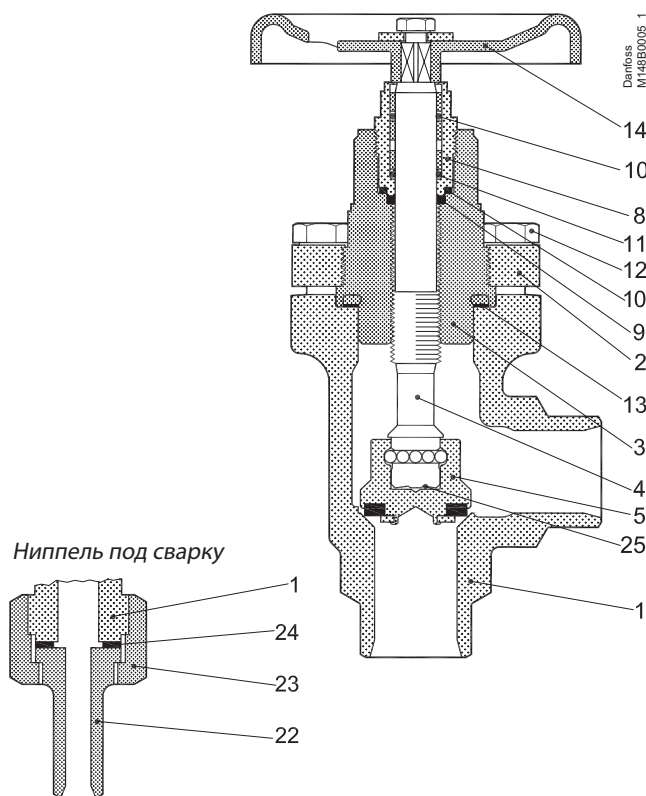
| | | | | | | | | |
|---|---|------|-----|-------|-------|----|------|-----|
| 6 | ¼ | 13,5 | 3,0 | 0,531 | 0,118 | 60 | 2,36 | G ½ |
|---|---|------|-----|-------|-------|----|------|-----|

Спецификация

SVA-S 6-10 (1/4 - 3/8 дюйма)



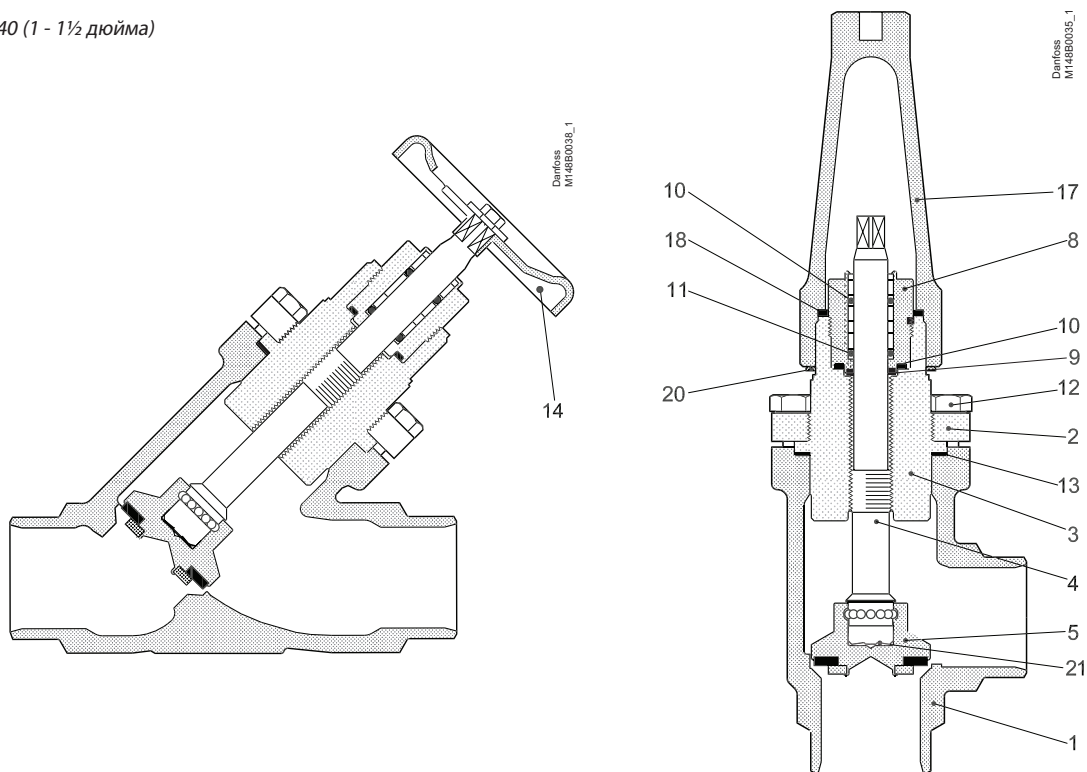
SVA-S 15-20 (1/2 - 3/4 дюйма)



| № | Деталь | Материал | EN | ISO | ASTM |
|----|---|---------------------|--|------------------|------------------------|
| 1 | Корпус | Сталь | G20Mn5QT, 10213-3 P285QH+QT, 10222-4 | | LCC, A352 LF2, A350 |
| 2 | Крышка клапана | Сталь | G20Mn5QT, 10213-3 P285QH+QT, 10222-4 P275NL, 10028-3 | | LCC, A352 LF2, A350 |
| 3 | Крышка клапана, вкладыш | Сталь | 11SMn30 10087 | Тип 2 R 683/9 | AISI 1213 |
| 4 | Шпиндель | Нержавеющая сталь | X8CrNiS18-9 10088 | Тип 17 683/13 | AISI 303 |
| 5 | Конус | Сталь | 11SMn30 10087 | Тип 2 R 683/9 | AISI 1213 |
| 8 | Сальник | Нержавеющая сталь | X8CrNiS18-9 10088 | Тип 17 683/13 | AISI 303 |
| 9 | Уплотнительная шайба | Алюминий | | | |
| 10 | Уплотнительное кольцо | Хлоропрен (неопрен) | | | |
| 11 | Тефлоновое кольцо с пружинным поджатием | PTFE | | | |
| 12 | Болты | Нержавеющая сталь | A2-70 | A2-70 | Тип 308 |
| 13 | Прокладка | Не асбест | | | |
| 14 | Маховик | Сталь | | | |
| 17 | Колпачок | Алюминий | | | |
| 18 | Прокладка для колпачка | Нейлон | | | |
| 19 | Стопорная гайка | Сталь | | | |
| 20 | Винт | Сталь | | | |
| 22 | Ниппель под сварку | Сталь | S235JRG2 10025 | Fe260B, 630 | Марка C, A 283 |
| 23 | Гайка | Сталь | 11SMn30 10087 | Тип 2 R 683/9 | AISI 1213 |
| 24 | Уплотнительная шайба | Не асбест | | | |
| 25 | Дисковая пружина | Сталь | | | |

Спецификация

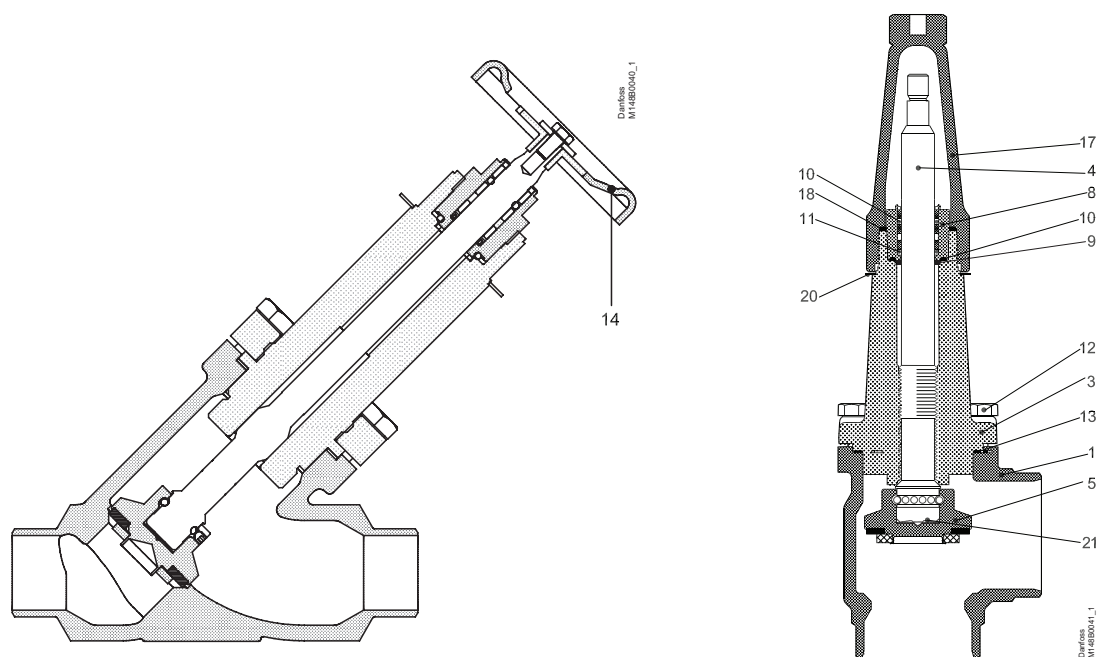
SVA-S 25-40 (1 - 1½ дюйма)



| № | Деталь | Материал | EN | ISO | ASTM |
|----|---|---------------------|--|------------------|------------------------|
| 1 | Корпус | Сталь | G20Mn5QT, 10213-3 P285QH+QT, 10222-4 | | LCC, A352 LF2, A350 |
| 2 | Крышка клапана | Сталь | G20Mn5QT, 10213-3 P285QH+QT, 10222-4 P275NL, 10028-3 | | LCC, A352 LF2, A350 |
| 3 | Крышка клапана, вкладыш | Сталь | 11SMn30 10087 | Тип 2 R 683/9 | AISI 1213 |
| 4 | Шпindelь | Нержавеющая сталь | X8CrNiS18-9 10088 | Тип 17 683/13 | AISI 303 |
| 5 | Конус | Сталь | 11SMn30 10087 | Тип 2 R 683/9 | AISI 1213 |
| 8 | Сальник | Нержавеющая сталь | X8CrNiS18-9 10088 | Тип 17 683/13 | AISI 303 |
| 9 | Уплотнительная шайба | Алюминий | | | |
| 10 | Уплотнительное кольцо | Хлоропрен (неопрен) | | | |
| 11 | Тефлоновое кольцо с пружинным поджатием | PTFE | | | |
| 12 | Болты | Нержавеющая сталь | A2-70 | A2-70 | Тип 308 |
| 13 | Прокладка | Не асбест | | | |
| 14 | Маховик | Сталь | | | |
| 17 | Колпачок | Алюминий | | | |
| 18 | Прокладка для колпачка | Нейлон | | | |
| 20 | Маркировочное кольцо | Нержавеющая сталь | | | |
| 21 | Дисковая пружина | Сталь | | | |

Спецификация

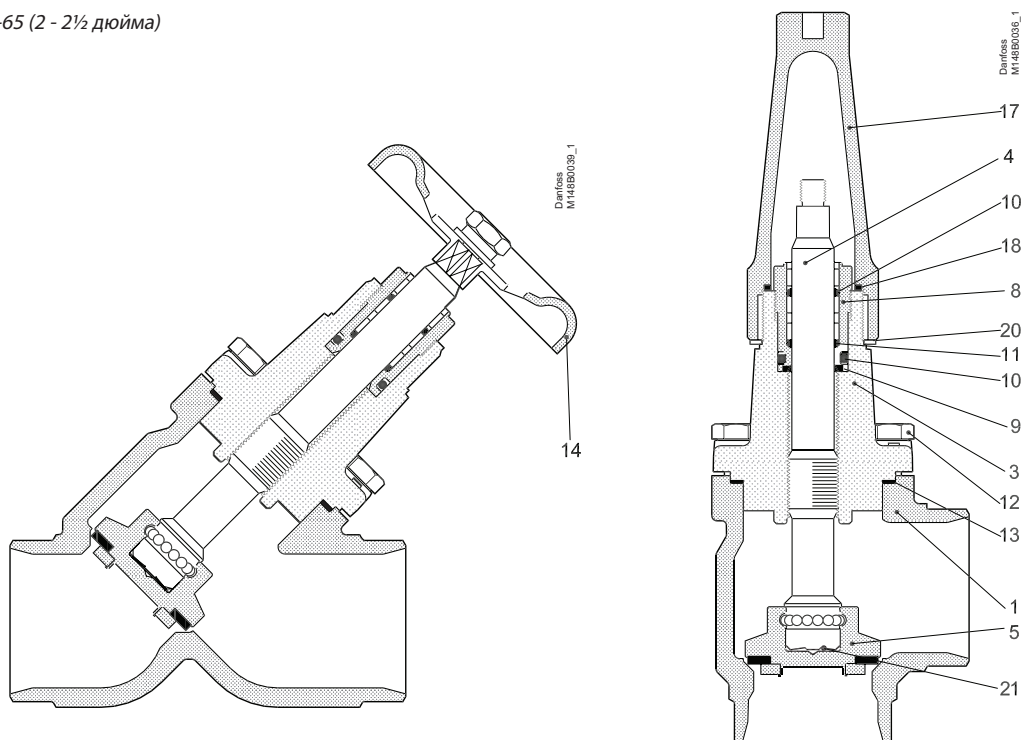
SVA-L 15 - 40 (½ - 1½ дюйма)



| № | Деталь | Материал | EN | ISO | ASTM |
|----|---|---------------------|--|------------------|---------------------------------|
| 1 | Корпус | Сталь | G20Mn5QT, 10213-3 ----- P285QH+QT, 10222-4 | | LCC, A352 ----- LF2, A350 |
| 3 | Крышка клапана | Сталь | G20Mn5QT, 10213-3 ----- P285QH+QT, 10222-4 | | LCC, A352 ----- LF2, A350 |
| 4 | Шпindelь | Нержавеющая сталь | X8CrNiS18-9 10088 | Тип 17 683/13 | AISI 303 |
| 5 | Конус | Сталь | 115Mn30 10087 | Тип 2 R 683/9 | AISI 1213 |
| 8 | Сальник | Нержавеющая сталь | X8CrNiS18-9 10088 | Тип 17 683/13 | AISI 303 |
| 9 | Уплотнительная шайба | Алюминий | | | |
| 10 | Уплотнительное кольцо | Хлоропрен (неопрен) | | | |
| 11 | Тefлоновое кольцо с пружинным поджатием | PTFE | | | |
| 12 | Болты | Нержавеющая сталь | A2-70 | A2-70 | Тип 308 |
| 13 | Прокладка | Не асбест | | | |
| 14 | Маховик | Сталь | | | |
| 17 | Колпачок | Алюминий | | | |
| 18 | Прокладка для колпачка | Нейлон (PA6) | | | |
| 20 | Маркировочное кольцо | Нержавеющая сталь | | | |
| 21 | Дисковая пружина | Сталь | | | |

Спецификация

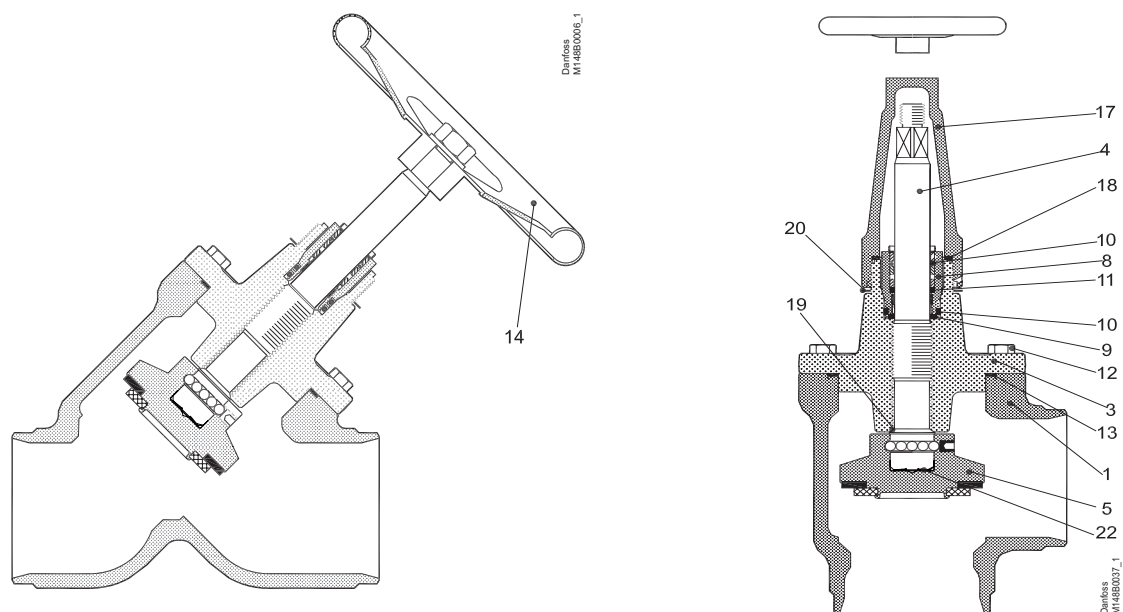
SVA-S 50-65 (2 - 2½ дюйма)



| № | Деталь | Материал | EN | ISO | ASTM |
|----|---|---------------------|---|------------------|------------------------|
| 1 | Корпус | Сталь | G20Mn5QT, 10213-3 P285QH+QT, 10222-4 | | LCC, A352 LF2, A350 |
| 3 | Крышка клапана | Сталь | G20Mn5QT, 10213-3 P285QH+QT, 10222-4 | | LCC, A352 LF2, A350 |
| 4 | Шпindelь | Нержавеющая сталь | X8CrNiS18-9 10088 DIN 17440 (только SVA-SS) | Тип 17 683/13 | AISI 303 |
| 5 | Конус | Сталь | 11SMn30 10087 | Тип 2 R 683/9 | AISI 1213 |
| 8 | Сальник | Нержавеющая сталь | X8CrNiS18-9 10088 | Тип 17 683/13 | AISI 303 |
| 9 | Уплотнительная шайба | Алюминий | | | |
| 10 | Уплотнительное кольцо | Хлоропрен (неопрен) | | | |
| 11 | Тефлоновое кольцо с пружинным поджатием | PTFE | | | |
| 12 | Болты | Нержавеющая сталь | A2-70 | A2-70 | Тип 308 |
| 13 | Прокладка | Не асбест | | | |
| 14 | Маховик | Сталь | | | |
| 17 | Колпачок | Алюминий | | | |
| 18 | Прокладка для колпачка | Нейлон | | | |
| 19 | Стопорная гайка | Сталь | | | |
| 20 | Маркировочное кольцо | Нержавеющая сталь | | | |
| 21 | Дисковая пружина | Сталь | | | |

Спецификация

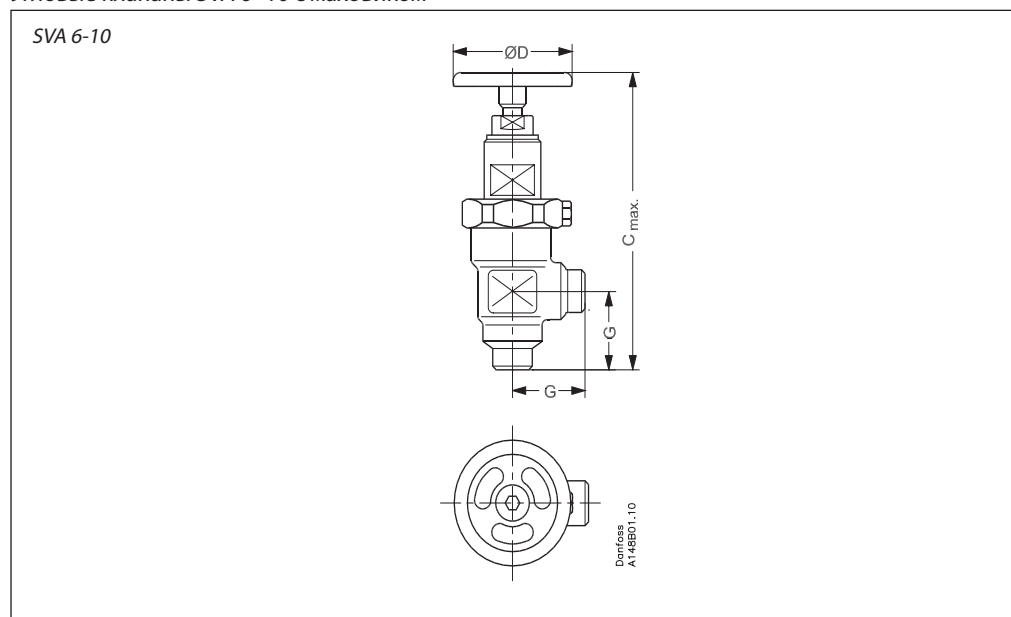
SVA-S 80 - 150 (3 - 6 дюймов)



| № | Деталь | Материал | EN | ISO | ASTM |
|----|--|------------------------|--|--------------------|---|
| 1 | Корпус | Сталь | G20Mn5QT 10213-3 | | LCC A352 |
| 3 | Крышка клапана | Сталь | SVA 80: G20Mn5QT SVA 100: P285QH+QT SVA 125: P285QH+QT SVA 150: P285QH+QT | | SVA 80: LCC, A352 SVA 100: LF2, A350 SVA 125: LF2, A350 SVA 150: LF2, A350 |
| 4 | Шпindelь | Нержавеющая сталь | X5CrNi18-10 10088 | Тип 11 R 683/13 | AISI 304 A276 |
| 5 | Конус Уплотнение конуса | Сталь Тефлон (PTFE) | 11SMn30 10087 | Тип 2, R 683/9 | AISI 1213 |
| 8 | Сальник | Нержавеющая сталь | X8CrNi18-9 10088 | Тип 17 R 683/13 | AISI 303 |
| 9 | Уплотнительная шайба | Алюминий | | | |
| 10 | Уплотнительное кольцо | Хлоропрен (неопрен) | | | |
| 11 | Тефлоновое кольцо с пружинным поджатием | PTFE | | | |
| 12 | Болты | Нержавеющая сталь | A2-70 | A2-70 | Тип 308 |
| 13 | Прокладка | Не асбест | | | |
| 14 | Маховик | Сталь | | | |
| 17 | Колпачок | Алюминий | | | |
| 18 | Прокладка для колпачка | Нейлон (PA 6) | | | |
| 19 | Седло обратной посадки | Тефлон (PTFE) | | | |
| 20 | Маркерочное кольцо | Нержавеющая сталь | | | |
| 22 | Дисковая пружина | Сталь | | | |

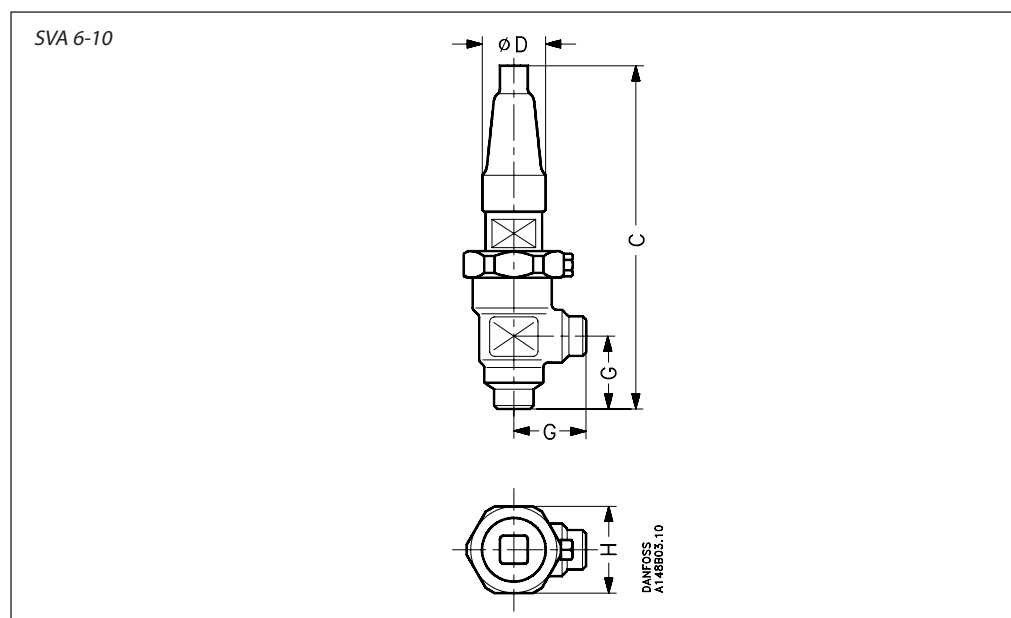
Размеры и массы

Угловые клапаны SVA 6-10 с маховиком



| Размер клапана | | C _{max.} | G | ØD | □H | Масса |
|----------------|------|-------------------|------|------|------|--------|
| SVA 6 | мм | 128 | 30 | 50 | | 0,7 кг |
| | дюйм | 5,04 | 1,18 | 1,97 | | |
| SVA 10 | мм | 173 | 45 | 60 | 60 | 1,4 кг |
| | дюйм | 6,81 | 1,77 | 2,36 | 2,36 | |

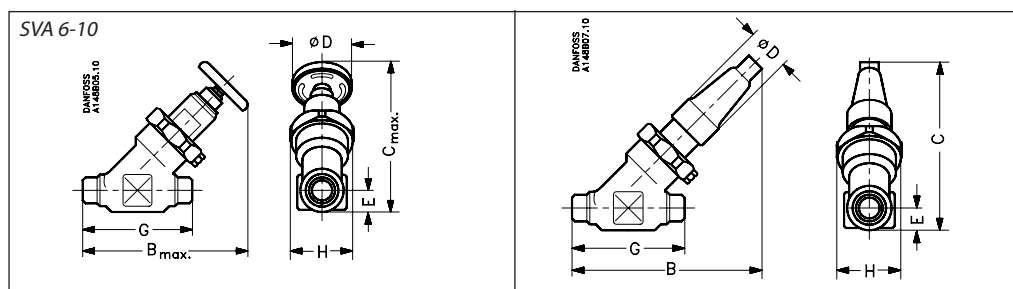
Угловые клапаны SVA 6-10 с колпачком



| Размер клапана | | C | G | ØD | □H | Масса |
|----------------|------|------|------|------|------|-------|
| SVA 6 | мм | 139 | 30 | 30 | 48 | |
| | дюйм | 5,47 | 1,18 | 1,18 | 1,89 | |
| SVA 10 | мм | 182 | 45 | 38 | 60 | |
| | дюйм | 7,17 | 1,77 | 1,50 | 2,36 | |

Массы указаны приблизительно.

Размеры и массы



Прямые клапаны SVA 6-10 с маховиком

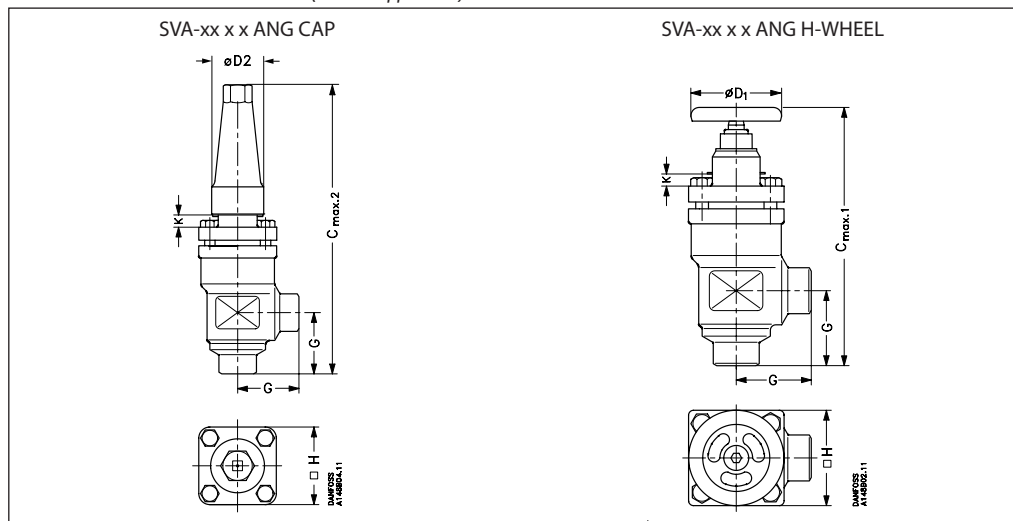
| Размер клапана | | C _{max.} | B _{max.} | E | G | ØD | □H | Масса |
|----------------|------|-------------------|-------------------|------|------|------|------|--------|
| SVA 6 | мм | 110 | 120 | 13 | 70 | 50 | 48 | 0,7 кг |
| | дюйм | 4,33 | 4,72 | 0,49 | 2,76 | 1,97 | 1,89 | |
| SVA 10 | мм | 145 | 160 | 20 | 120 | 60 | 60 | 2,0 кг |
| | дюйм | 5,71 | 6,30 | 0,79 | 4,72 | 2,36 | 2,36 | |

Прямые клапаны SVA 6-10 с колпачком

| Размер клапана | | C | B | E | G | ØD | □H | Масса |
|----------------|------|------|------|------|------|------|------|--------|
| SVA 6 | мм | 110 | 120 | 13 | 70 | 30 | 48 | 0,8 кг |
| | дюйм | 4,33 | 4,72 | 0,49 | 2,76 | 1,16 | 1,89 | |
| SVA 10 | мм | 145 | 155 | 20 | 120 | 38 | 60 | 2,0 кг |
| | дюйм | 5,71 | 6,10 | 0,79 | 4,72 | 1,50 | 2,36 | |

Массы указаны приблизительно.

Угловые клапаны SVA 15-40 (½ - 1½ дюйма) с колпачком/маховиком



| Размер клапана | | K | C _{max.1} | C _{max.2} | G | ØD ₁ | ØD ₂ | □H | Масса |
|----------------|--|---|--------------------|--------------------|---|-----------------|-----------------|----|-------|
|----------------|--|---|--------------------|--------------------|---|-----------------|-----------------|----|-------|

SVA-S

| | | | | | | | | | |
|-----------|---------------|------|------|-------|------|------|------|------|-----------|
| SVA 15-20 | мм | 4 | 178 | 189 | 45 | 60 | 38 | 60 | 1,4 кг |
| | дюйм (½ - ¾) | 0,16 | 7,00 | 7,44 | 1,77 | 2,36 | 1,5 | 2,36 | 3,1 фунта |
| SVA 25-40 | мм | 12 | 234 | 268 | 55 | 80 | 50 | 70 | 2,4 кг |
| | дюйм (1 - 1½) | 0,47 | 9,21 | 10,55 | 2,17 | 3,15 | 1,97 | 2,76 | 5,3 фунта |

SVA-S, под сварку с втулкой

| | | | | | | | | | |
|---------------|------|------|------|-------|------|------|------|------|-----------|
| SVA 32-40 | мм | 12 | 241 | 275 | 62 | 80 | 50 | 70 | 2,9 кг |
| SVA (1¼ - 1½) | дюйм | 0,47 | 9,49 | 10,83 | 2,44 | 3,15 | 1,97 | 2,76 | 6,4 фунта |

SVA-L

| | | | | | | | | | |
|-----------|---------------|------|-------|-------|------|------|------|------|-----------|
| SVA 15-20 | мм | 63 | 237 | 248 | 45 | 60 | 38 | 60 | 1,4 кг |
| | дюйм (½ - ¾) | 2,48 | 9,33 | 9,76 | 1,77 | 2,36 | 1,5 | 2,36 | 3,1 фунта |
| SVA 25-40 | мм | 74 | 296 | 330 | 55 | 80 | 50 | 70 | 2,4 кг |
| | дюйм (1 - 1½) | 2,91 | 11,65 | 12,99 | 2,17 | 3,15 | 1,97 | 2,76 | 5,3 фунта |

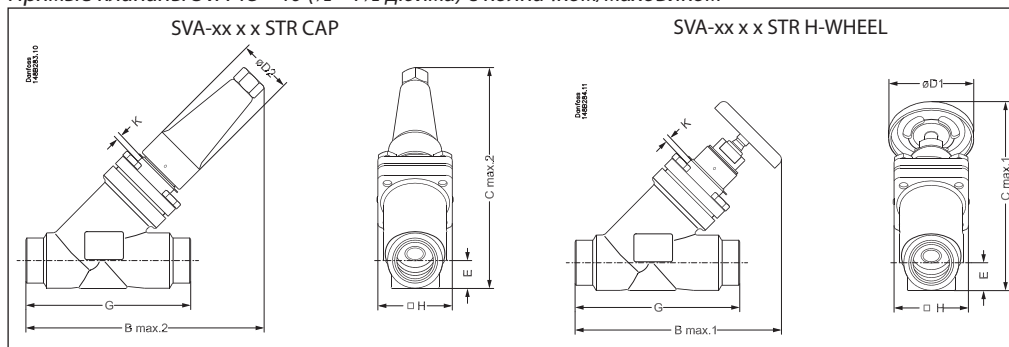
SVA-L, под сварку с втулкой

| | | | | | | | | | |
|---------------|------|------|-------|-------|------|------|------|------|-----------|
| SVA 32-40 | мм | 74 | 303 | 337 | 62 | 80 | 50 | 70 | 2,9 кг |
| SVA (1¼ - 1½) | дюйм | 2,91 | 11,93 | 13,27 | 2,44 | 3,15 | 1,97 | 2,76 | 6,4 фунта |

Массы указаны приблизительно.

Размеры и массы

Прямые клапаны SVA 15 - 40 (1/2 - 1 1/2 дюйма) с колпачком/маховиком



| Размер клапана | K | C _{max.1} | C _{max.2} | B _{max.1} | B _{max.2} | E | G | ØD ₁ | ØD ₂ | □H | Масса |
|----------------|---|--------------------|--------------------|--------------------|--------------------|---|---|-----------------|-----------------|----|-------|
|----------------|---|--------------------|--------------------|--------------------|--------------------|---|---|-----------------|-----------------|----|-------|

SVA-S

| | | | | | | | | | | | | |
|-----------------|------|------|------|------|------|------|------|------|------|------|------|-----------|
| SVA 15 - 20 | мм | 4 | 146 | 141 | 160 | 156 | 20 | 120 | 60 | 38 | 60 | 2,0 кг |
| SVA (1/2 - 3/4) | дюйм | 0,16 | 5,74 | 5,55 | 6,30 | 6,14 | 0,79 | 4,72 | 2,36 | 1,50 | 2,36 | 4,4 фунта |
| SVA 25 - 40 | мм | 12 | 199 | 208 | 212 | 222 | 26 | 155 | 80 | 50 | 70 | 3,0 кг |
| SVA (1 - 1 1/2) | дюйм | 0,47 | 7,83 | 8,19 | 8,35 | 8,74 | 1,02 | 6,10 | 3,15 | 1,97 | 2,76 | 6,6 фунта |

SVA-S, под сварку втулкой

| | | | | | | | | | | | | |
|-------------|------|------|------|------|------|------|------|------|------|------|------|-----------|
| SVA 32 | мм | 12 | 200 | 209 | 212 | 222 | 27,4 | 155 | 80 | 50 | 70 | 3,0 кг |
| SVA (1 1/4) | дюйм | 0,47 | 7,87 | 8,23 | 8,35 | 8,74 | 1,08 | 6,10 | 3,15 | 1,97 | 2,76 | 6,6 фунта |
| SVA 40 | мм | 12 | 204 | 213 | 212 | 222 | 31,0 | 155 | 80 | 50 | 70 | 3,0 кг |
| SVA (1 1/2) | дюйм | 0,47 | 8,03 | 8,39 | 8,35 | 8,74 | 1,22 | 6,10 | 3,15 | 1,97 | 2,76 | 6,6 фунта |

SVA-L

| | | | | | | | | | | | | |
|-----------------|------|------|------|------|-------|-------|------|------|------|------|------|-----------|
| SVA 15 - 20 | мм | 63 | 188 | 184 | 202 | 198 | 20 | 120 | 60 | 38 | 60 | 2,0 кг |
| SVA (1/2 - 3/4) | дюйм | 2,48 | 7,40 | 7,24 | 7,95 | 7,80 | 0,79 | 4,72 | 2,36 | 1,50 | 2,36 | 4,4 фунта |
| SVA 25 - 40 | мм | 74 | 243 | 252 | 256 | 265 | 26 | 155 | 80 | 50 | 70 | 3,0 кг |
| SVA (1 - 1 1/2) | дюйм | 2,91 | 9,57 | 9,92 | 10,08 | 10,43 | 1,02 | 6,10 | 3,15 | 1,97 | 2,76 | 6,6 фунта |

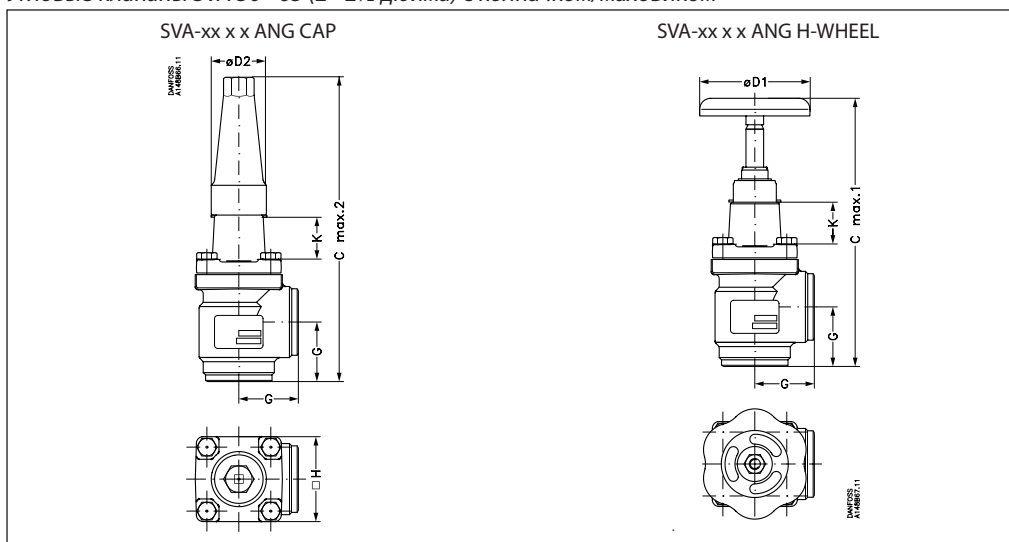
SVA-L, под сварку с втулкой

| | | | | | | | | | | | | |
|-------------|------|------|------|-------|-------|-------|------|------|------|------|------|-----------|
| SVA 32 | мм | 74 | 244 | 253 | 256 | 265 | 27,4 | 155 | 80 | 50 | 70 | 3,0 кг |
| SVA (1 1/4) | дюйм | 2,91 | 9,61 | 9,96 | 10,08 | 10,43 | 1,08 | 6,10 | 3,15 | 1,97 | 2,76 | 6,6 фунта |
| SVA 40 | мм | 74 | 248 | 257 | 256 | 265 | 31,0 | 155 | 80 | 50 | 70 | 3,0 кг |
| SVA (1 1/2) | дюйм | 2,91 | 9,76 | 10,12 | 10,08 | 10,43 | 1,22 | 6,10 | 3,15 | 1,97 | 2,76 | 6,6 фунта |

Массы указаны приблизительно.

Размеры и массы

Угловые клапаны SVA 50 - 65 (2 - 2 1/2 дюйма) с колпачком/маховиком



| Размер клапана | K | C _{max.1} | C _{max.2} | G | ØD ₁ | ØD ₂ | □H | Масса |
|----------------|---|--------------------|--------------------|---|-----------------|-----------------|----|-------|
|----------------|---|--------------------|--------------------|---|-----------------|-----------------|----|-------|

SVA-S

| | | | | | | | | | |
|-------------|------|------|-------|-------|------|------|------|------|------------|
| SVA 50 | мм | 70 | 284 | 315 | 60 | 100 | 50 | 77 | 3,2 кг |
| SVA (2) | дюйм | 2,76 | 11,18 | 12,40 | 2,36 | 3,94 | 1,97 | 3,03 | 7,1 фунта |
| SVA 65 | мм | 70 | 310 | 335 | 70 | 100 | 50 | 90 | 4,8 кг |
| SVA (2 1/2) | дюйм | 2,76 | 12,20 | 13,19 | 2,76 | 3,94 | 1,97 | 3,54 | 10,6 фунта |

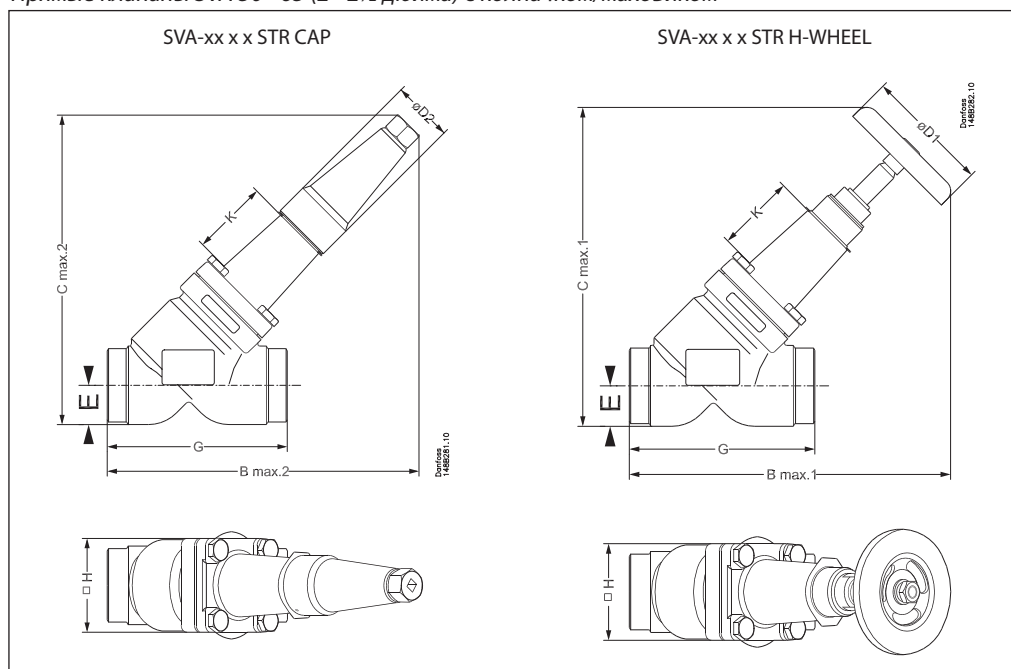
SVA-S, под сварку с втулкой

| | | | | | | | | | |
|---------|------|------|-------|-------|------|------|------|------|-----------|
| SVA 50 | мм | 70 | 289 | 320 | 65 | 100 | 50 | 77 | 4,1 кг |
| SVA (2) | дюйм | 2,76 | 11,38 | 12,60 | 2,56 | 3,94 | 1,97 | 3,03 | 9,0 фунта |

Массы указаны приблизительно.

Размеры и массы

Прямые клапаны SVA 50 - 65 (2 - 2½ дюйма) с колпачком/маховиком

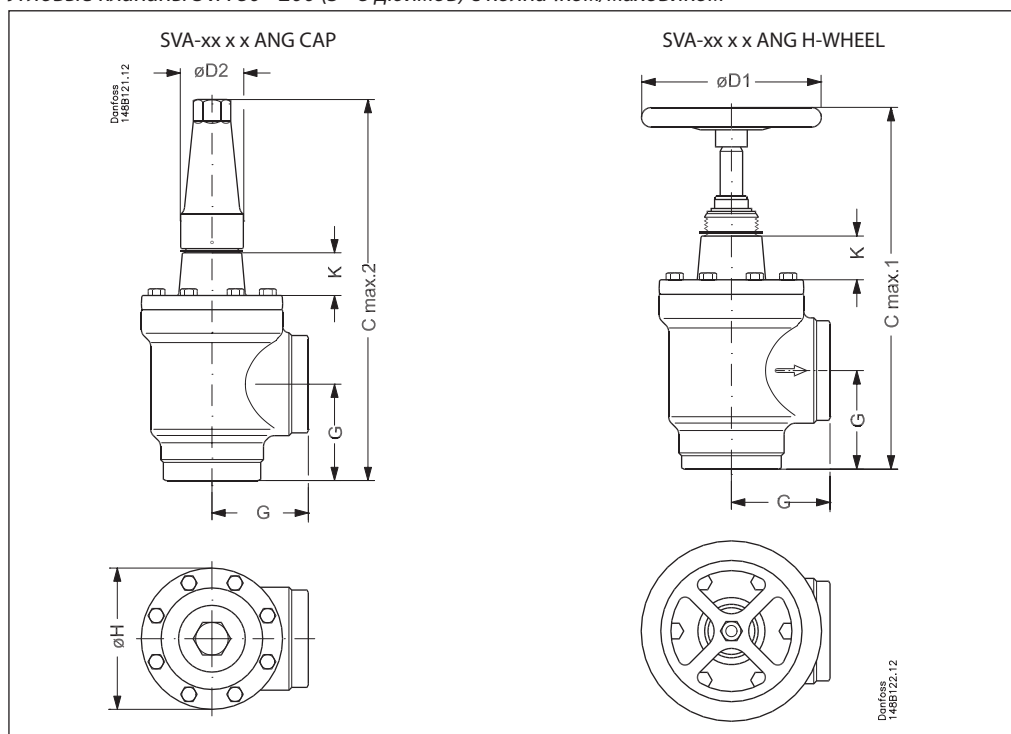


| Размер клапана | K | B _{max.1} | B _{max.2} | C _{max.1} | C _{max.2} | E | G | ØD ₁ | ØD ₂ | H | Масса | |
|------------------------------------|------|--------------------|--------------------|--------------------|--------------------|-------|------|-----------------|-----------------|------|-------|------------|
| SVA-S | | | | | | | | | | | | |
| SVA 50 | мм | 70 | 259 | 259 | 257 | 257 | 32 | 148 | 100 | 50 | 77 | 4,2 кг |
| SVA (2) | дюйм | 2,76 | 10,20 | 10,20 | 10,12 | 10,12 | 1,26 | 5,83 | 3,94 | 1,97 | 3,03 | 9,3 фунта |
| SVA 65 | мм | 70 | 284 | 280 | 284 | 280 | 40 | 176 | 100 | 50 | 90 | 6,3 кг |
| SVA (2½) | дюйм | 2,76 | 11,18 | 11,02 | 11,18 | 11,02 | 1,57 | 6,93 | 3,94 | 1,97 | 3,54 | 13,9 фунта |
| SVA-S, под сварку с втулкой | | | | | | | | | | | | |
| SVA 50 | мм | 70 | 266 | 266 | 261 | 261 | 37 | 162 | 100 | 50 | 77 | 5,1 кг |
| SVA (2) | дюйм | 2,76 | 10,47 | 10,47 | 10,28 | 10,28 | 1,26 | 6,38 | 3,94 | 1,97 | 3,03 | 11,2 фунта |

Массы указаны приблизительно.

Размеры и массы

Угловые клапаны SVA 80 - 200 (3 - 8 дюймов) с колпачком/маховиком

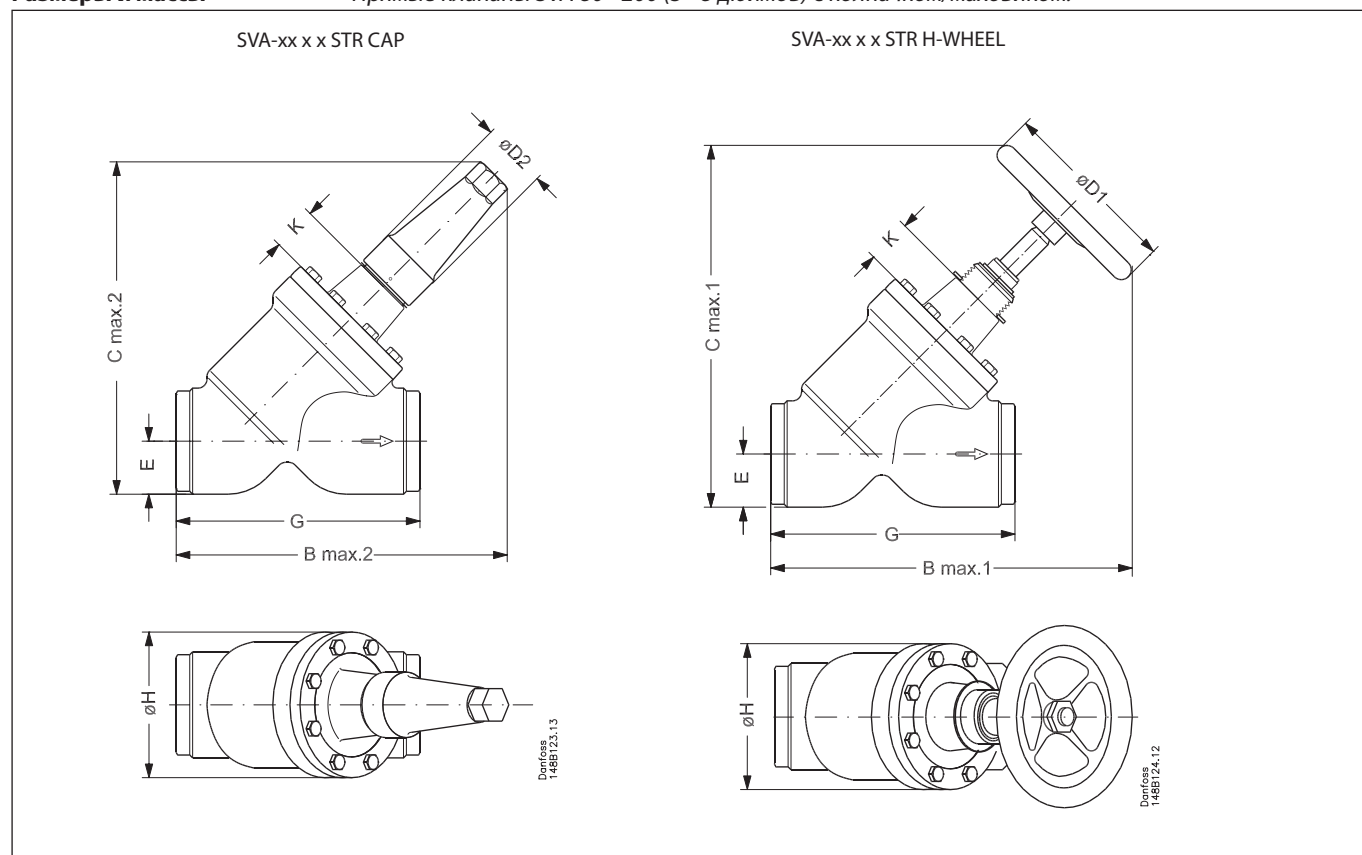


| Размер клапана | | K | C _{max.1} | C _{max.2} | G | ØD ₁ | ØD ₂ | ØH | Масса |
|----------------|------|------|--------------------|--------------------|------|-----------------|-----------------|-------|-------------|
| SVA-S | | | | | | | | | |
| SVA 80 | мм | 76 | 373 | 388 | 90 | 200 | 58 | 129 | 9,7 кг |
| SVA (3) | дюйм | 3,00 | 14,69 | 15,28 | 3,54 | 7,87 | 2,28 | 5,08 | 21,4 фунта |
| SVA 100 | мм | 90 | 432 | 437 | 106 | 250 | 58 | 156 | 15,3 кг |
| SVA (4) | дюйм | 3,54 | 17,00 | 17,20 | 4,17 | 9,84 | 2,28 | 6,14 | 33,7 фунта |
| SVA 125 | мм | 90 | 517 | 533 | 128 | 315 | 74 | 193 | 28,1 кг |
| SVA (5) | дюйм | 3,54 | 20,35 | 20,98 | 5,04 | 12,40 | 2,91 | 7,60 | 61,9 фунта |
| SVA 150 | мм | 90 | 564 | 568 | 145 | 315 | 74 | 219 | 39,7 кг |
| SVA (6) | дюйм | 3,54 | 22,20 | 22,36 | 5,71 | 12,40 | 2,91 | 8,62 | 87,5 фунта |
| SVA 200 | мм | 90 | 677 | 678 | 180 | 400 | 86 | 276 | 79,5 кг |
| SVA (8) | дюйм | 3,54 | 26,63 | 26,69 | 7,09 | 15,75 | 3,39 | 10,87 | 175,3 фунта |

Массы указаны приблизительно.

Размеры и массы

Прямые клапаны SVA 80 - 200 (3 - 8 дюймов) с колпачком/маховиком.



| Размер клапана | K | B _{max.1} | B _{max.2} | C _{max.1} | C _{max.2} | E | G | ØD ₁ | ØD ₂ | ØH | Масса | |
|----------------|------|--------------------|--------------------|--------------------|--------------------|-------|------|-----------------|-----------------|------|-------|-------------|
| SVA-S | | | | | | | | | | | | |
| SVA 80 | мм | 76 | 365 | 321 | 367 | 322 | 48 | 216 | 200 | 58 | 129 | 10,9 кг |
| SVA (3) | дюйм | 3,00 | 14,37 | 12,64 | 14,45 | 12,72 | 1,89 | 8,50 | 7,87 | 2,28 | 5,08 | 24,0 фунта |
| SVA 100 | мм | 90 | 435 | 367 | 443 | 375 | 60 | 264 | 250 | 58 | 156 | 18,2 кг |
| SVA (4) | дюйм | 3,54 | 17,13 | 14,45 | 17,44 | 14,76 | 2,36 | 10,39 | 9,84 | 2,28 | 6,14 | 40,1 фунта |
| SVA 125 | мм | 90 | 526 | 444 | 538 | 456 | 74 | 322 | 315 | 74 | 193 | 32,8 кг |
| SVA (5) | дюйм | 3,54 | 20,71 | 17,48 | 21,18 | 17,95 | 2,91 | 12,68 | 12,40 | 2,91 | 7,60 | 72,3 фунта |
| SVA 150 | мм | 90 | 572 | 483 | 594 | 505 | 91 | 370 | 315 | 74 | 219 | 60,0 кг |
| SVA (6) | дюйм | 3,54 | 22,52 | 19,02 | 23,39 | 19,88 | 3,58 | 14,57 | 12,40 | 2,91 | 8,62 | 132,3 фунта |
| SVA 200 | мм | 90 | 692 | 579 | 726 | 613 | 117 | 464 | 400 | 86 | 276 | 111,5 кг |
| SVA (8) | дюйм | 3,54 | 27,24 | 22,80 | 28,58 | 24,13 | 4,61 | 18,27 | 15,75 | 3,39 | 10 87 | 245,8 фунта |

Массы указаны приблизительно.

Оформление заказа
Модификации клапанов
SVA-S:

S обозначает шток стандартной длины (для клапанов с типоразмерами DN50-DN200 предусмотрена установка изоляции по умолчанию)

SVA-L:

L обозначает удлиненный шток (предусмотрен монтаж теплоизоляции)

| Размер | SVA-S | SVA-L |
|--------|-------|-------|
| 6 | x | |
| 10 | x | |
| 15 | x | x |
| 20 | x | x |
| 25 | x | x |
| 32 | x | x |
| 40 | x | x |
| 50 | x | |
| 65 | x | |
| 80 | x | |
| 100 | x | |
| 125 | x | |
| 150 | x | |
| 200 | x | |

Помните, что типовой код клапана служит только для идентификации клапанов, часть которых может не входить в стандартный номенклатурный ряд. Более подробную информацию можно получить в отделе продаж компании Данфосс.

Типовые коды

| Тип клапана | SVA | Запорный клапан | Тип соединения | | | | |
|--|--|---|----------------|---|-----|-----|---|
| | | | A/D | G | SOC | FPT | T |
| Номинальный размер в мм (размер клапана определяется по диаметру штуцера) | 6 | DN 6 (1/4) | x | | | | x |
| | 10 | DN 10 (3/8) | x | x | | | |
| | 15 | DN 15 (1/2) | x | x | x | x | |
| | 20 | DN 20 (3/4) | x | x | x | x* | x |
| | 25 | DN 25 (1) | x | x | x | x | |
| | 32 | DN 32 (1 1/4) | x | x | x | x | |
| | 40 | DN 40 (1 1/2) | x | x | x | | |
| | 50 | DN 50 (2) | x | x | x | | |
| | 65 | DN 65 (2 1/2) | x | | | | |
| | 80 | DN 80 (3) | x | | | | |
| | 100 | DN 100 (4) | x | x | | | |
| | 125 | DN 125 (5) | x | x | | | |
| | 150 | DN 150 (6) | x | x | | | |
| | 200 | DN 200 (8) | x | | | | |
| Соединения | A D G SOC FPT T | Под сварку встык: ANSI B 36.10, сортамент 80, DN 15 - 40 (1/2 - 1 1/2 дюйма) Под сварку встык: ANSI B 36.10, сортамент 40, DN 50 - 200 (2 - 8 дюймов) Под сварку встык: DIN EN 10220 Под сварку встык: GOST (8734-75 / 8732-78) Под сварку с втулкой ANSI B 16.11 С внутренней трубной резьбой NPT: ANSI/ASME B 1.20.1 С наружной трубной резьбой ISO 228/1 | | | | | |
| Корпус клапана | ANG STR | Угловой Прямой | | | | | |
| Другое оборудование | H-WHEEL CAP | Маховик Колпачок | | | | | |

* Специальная версия с входом под сварку с втулкой (SOC), выходом с внутренней трубной резьбой (FPT)

Внимание!

Если необходимо получить сертификат специализированных организаций или эксплуатация клапана будет происходить при более высоких давлениях, указывайте соответствующую информацию в Вашем заказе.

Оформление заказа клапанов в сборе SVA-S

Пример:
Угловой клапан SVA-S 150 G с маховиком = **148B6240**

Внимание!
Если необходимо получить сертификат специализированных организаций или эксплуатация клапана будет происходить при более высоких давлениях, указывайте соответствующую информацию в Вашем заказе.

Угловые клапаны SVA-S

| Размер | | Тип | Макс. раб. давление | | Кодовый номер |
|--------|------|-----|---------------------|---------------|---------------|
| мм | дюйм | | бар | фунт/кв. дюйм | |

Под сварку встык DIN

| | | | | | |
|-----|----|-------------------------|----|-----|-----------------|
| 6 | ¼ | SVA-S 6 D ANG H-WHEEL | 52 | 754 | 148B5000 |
| 6 | ¼ | SVA-S 6 D ANG CAP | 52 | 754 | 148B5001 |
| 10 | ¾ | SVA-S 10 D ANG H-WHEEL | 52 | 754 | 148B5100 |
| 10 | ¾ | SVA-S 10 D ANG CAP | 52 | 754 | 148B5101 |
| 15 | ½ | SVA-S 15 D ANG H-WHEEL | 52 | 754 | 148B5200 |
| 15 | ½ | SVA-S 15 D ANG CAP | 52 | 754 | 148B5201 |
| 20 | ¾ | SVA-S 20 D ANG H-WHEEL | 52 | 754 | 148B5300 |
| 20 | ¾ | SVA-S 20 D ANG CAP | 52 | 754 | 148B5301 |
| 25 | 1 | SVA-S 25 D ANG H-WHEEL | 52 | 754 | 148B5400 |
| 25 | 1 | SVA-S 25 D ANG CAP | 52 | 754 | 148B5401 |
| 32 | 1¼ | SVA-S 32 D ANG H-WHEEL | 52 | 754 | 148B5500 |
| 32 | 1¼ | SVA-S 32 D ANG CAP | 52 | 754 | 148B5501 |
| 40 | 1½ | SVA-S 40 D ANG H-WHEEL | 52 | 754 | 148B5600 |
| 40 | 1½ | SVA-S 40 D ANG CAP | 52 | 754 | 148B5601 |
| 50 | 2 | SVA-S 50 D ANG H-WHEEL | 52 | 754 | 148B5700 |
| 50 | 2 | SVA-S 50 D ANG CAP | 52 | 754 | 148B5701 |
| 65 | 2½ | SVA-S 65 D ANG H-WHEEL | 52 | 754 | 148B5800 |
| 65 | 2½ | SVA-S 65 D ANG CAP | 52 | 754 | 148B5801 |
| 80 | 3 | SVA-S 80 D ANG H-WHEEL | 52 | 754 | 148B5900 |
| 80 | 3 | SVA-S 80 D ANG CAP | 52 | 754 | 148B5901 |
| 100 | 4 | SVA-S 100 D ANG H-WHEEL | 52 | 754 | 148B6000 |
| 100 | 4 | SVA-S 100 D ANG CAP | 52 | 754 | 148B6001 |
| 125 | 5 | SVA-S 125 D ANG H-WHEEL | 52 | 754 | 148B6100 |
| 125 | 5 | SVA-S 125 D ANG CAP | 52 | 754 | 148B6101 |
| 150 | 6 | SVA-S 150 D ANG H-WHEEL | 52 | 754 | 148B6200 |
| 150 | 6 | SVA-S 150 D ANG CAP | 52 | 754 | 148B6201 |
| 200 | 8 | SVA-S 200 D ANG H-WHEEL | 52 | 754 | 148B6300 |
| 200 | 8 | SVA-S 200 D ANG CAP | 52 | 754 | 148B6301 |

Под сварку встык ANSI

| | | | | | |
|----|----|------------------------|----|-----|-----------------|
| 6 | ¼ | SVA-S 6 A ANG H-WHEEL | 52 | 754 | 148B5020 |
| 6 | ¼ | SVA-S 6 A ANG CAP | 52 | 754 | 148B5021 |
| 10 | ¾ | SVA-S 10 A ANG H-WHEEL | 52 | 754 | 148B5120 |
| 10 | ¾ | SVA-S 10 A ANG CAP | 52 | 754 | 148B5121 |
| 15 | ½ | SVA-S 15 A ANG H-WHEEL | 52 | 754 | 148B5220 |
| 15 | ½ | SVA-S 15 A ANG CAP | 52 | 754 | 148B5221 |
| 20 | ¾ | SVA-S 20 A ANG H-WHEEL | 52 | 754 | 148B5320 |
| 20 | ¾ | SVA-S 20 A ANG CAP | 52 | 754 | 148B5321 |
| 25 | 1 | SVA-S 25 A ANG H-WHEEL | 52 | 754 | 148B5420 |
| 25 | 1 | SVA-S 25 A ANG CAP | 52 | 754 | 148B5421 |
| 32 | 1¼ | SVA-S 32 A ANG H-WHEEL | 52 | 754 | 148B5520 |
| 32 | 1¼ | SVA-S 32 A ANG CAP | 52 | 754 | 148B5521 |
| 40 | 1½ | SVA-S 40 A ANG H-WHEEL | 52 | 754 | 148B5620 |
| 40 | 1½ | SVA-S 40 A ANG CAP | 52 | 754 | 148B5621 |

Под сварку встык ANSI

| | | | | | |
|-----|----|-------------------------|----|-----|-----------------|
| 50 | 2 | SVA-S 50 A ANG H-WHEEL | 52 | 754 | 148B5720 |
| 50 | 2 | SVA-S 50 A ANG CAP | 52 | 754 | 148B5721 |
| 65 | 2½ | SVA-S 65 A ANG H-WHEEL | 52 | 754 | 148B5820 |
| 65 | 2½ | SVA-S 65 A ANG CAP | 52 | 754 | 148B5821 |
| 80 | 3 | SVA-S 80 A ANG H-WHEEL | 52 | 754 | 148B5920 |
| 80 | 3 | SVA-S 80 A ANG CAP | 52 | 754 | 148B5921 |
| 100 | 4 | SVA-S 100 A ANG H-WHEEL | 52 | 754 | 148B6020 |
| 100 | 4 | SVA-S 100 A ANG CAP | 52 | 754 | 148B6021 |
| 125 | 5 | SVA-S 125 A ANG H-WHEEL | 52 | 754 | 148B6120 |
| 125 | 5 | SVA-S 125 A ANG CAP | 52 | 754 | 148B6121 |
| 150 | 6 | SVA-S 150 A ANG H-WHEEL | 52 | 754 | 148B6220 |
| 150 | 6 | SVA-S 150 A ANG CAP | 52 | 754 | 148B6221 |
| 200 | 8 | SVA-S 200 A ANG H-WHEEL | 52 | 754 | 148B6320 |
| 200 | 8 | SVA-S 200 A ANG CAP | 52 | 754 | 148B6321 |

Под сварку встык GOST

| | | | | | |
|-----|---|-------------------------|----|-----|-----------------|
| 150 | 6 | SVA-S 150 G ANG H-WHEEL | 52 | 754 | 148B6240 |
| 150 | 6 | SVA-S 150 G ANG CAP | 52 | 754 | 148B6241 |

Под сварку с втулкой ANSI

| | | | | | |
|----|----|--------------------------|----|-----|-----------------|
| 15 | ½ | SVA-S 15 SOC ANG H-WHEEL | 52 | 754 | 148B5222 |
| 15 | ½ | SVA-S 15 SOC ANG CAP | 52 | 754 | 148B5223 |
| 20 | ¾ | SVA-S 20 SOC ANG H-WHEEL | 52 | 754 | 148B5322 |
| 20 | ¾ | SVA-S 20 SOC ANG CAP | 52 | 754 | 148B5323 |
| 25 | 1 | SVA-S 25 SOC ANG H-WHEEL | 52 | 754 | 148B5422 |
| 25 | 1 | SVA-S 25 SOC ANG CAP | 52 | 754 | 148B5423 |
| 32 | 1¼ | SVA-S 32 SOC ANG H-WHEEL | 52 | 754 | 148B5522 |
| 32 | 1¼ | SVA-S 32 SOC ANG CAP | 52 | 754 | 148B5523 |
| 40 | 1½ | SVA-S 40 SOC ANG H-WHEEL | 52 | 754 | 148B5622 |
| 40 | 1½ | SVA-S 40 SOC ANG CAP | 52 | 754 | 148B5623 |
| 50 | 2 | SVA-S 50 SOC ANG H-WHEEL | 52 | 754 | 148B5722 |
| 50 | 2 | SVA-S 50 SOC ANG CAP | 52 | 754 | 148B5723 |

ANG = угловой клапан
STR = прямой клапан

CAP = колпачок
H-WHEEL = маховик

Прямые клапаны SVA-S

| Размер | | Тип | Макс. раб. давление | | Кодовый номер |
|--------|------|-----|---------------------|---------------|---------------|
| мм | дюйм | | бар | фунт/кв. дюйм | |

Под сварку встык DIN

| | | | | | |
|-----|----|-------------------------|----|-----|-----------------|
| 6 | ¼ | SVA-S 6 D STR H-WHEEL | 52 | 754 | 148B5010 |
| 6 | ¼ | SVA-S 6 D STR CAP | 52 | 754 | 148B5011 |
| 10 | ¾ | SVA-S 10 D STR H-WHEEL | 52 | 754 | 148B5110 |
| 10 | ¾ | SVA-S 10 D STR CAP | 52 | 754 | 148B5111 |
| 15 | ½ | SVA-S 15 D STR H-WHEEL | 52 | 754 | 148B5210 |
| 15 | ½ | SVA-S 15 D STR CAP | 52 | 754 | 148B5211 |
| 20 | ¾ | SVA-S 20 D STR H-WHEEL | 52 | 754 | 148B5310 |
| 20 | ¾ | SVA-S 20 D STR CAP | 52 | 754 | 148B5311 |
| 25 | 1 | SVA-S 25 D STR H-WHEEL | 52 | 754 | 148B5410 |
| 25 | 1 | SVA-S 25 D STR CAP | 52 | 754 | 148B5411 |
| 32 | 1¼ | SVA-S 32 D STR H-WHEEL | 52 | 754 | 148B5510 |
| 32 | 1¼ | SVA-S 32 D STR CAP | 52 | 754 | 148B5511 |
| 40 | 1½ | SVA-S 40 D STR H-WHEEL | 52 | 754 | 148B5610 |
| 40 | 1½ | SVA-S 40 D STR CAP | 52 | 754 | 148B5611 |
| 50 | 2 | SVA-S 50 D STR H-WHEEL | 52 | 754 | 148B5710 |
| 50 | 2 | SVA-S 50 D STR CAP | 52 | 754 | 148B5711 |
| 65 | 2½ | SVA-S 65 D STR H-WHEEL | 52 | 754 | 148B5810 |
| 65 | 2½ | SVA-S 65 D STR CAP | 52 | 754 | 148B5811 |
| 80 | 3 | SVA-S 80 D STR H-WHEEL | 52 | 754 | 148B5910 |
| 80 | 3 | SVA-S 80 D STR CAP | 52 | 754 | 148B5911 |
| 100 | 4 | SVA-S 100 D STR H-WHEEL | 52 | 754 | 148B6010 |
| 100 | 4 | SVA-S 100 D STR CAP | 52 | 754 | 148B6011 |
| 125 | 5 | SVA-S 125 D STR H-WHEEL | 52 | 754 | 148B6110 |
| 125 | 5 | SVA-S 125 D STR CAP | 52 | 754 | 148B6111 |
| 150 | 6 | SVA-S 150 D STR H-WHEEL | 52 | 754 | 148B6210 |
| 150 | 6 | SVA-S 150 D STR CAP | 52 | 754 | 148B6211 |
| 200 | 8 | SVA-S 200 D STR H-WHEEL | 52 | 754 | 148B6310 |
| 200 | 8 | SVA-S 200 D STR CAP | 52 | 754 | 148B6311 |

Под сварку встык ANSI

| | | | | | |
|----|----|------------------------|----|-----|-----------------|
| 6 | ¼ | SVA-S 6 A STR H-WHEEL | 52 | 754 | 148B5030 |
| 6 | ¼ | SVA-S 6 A STR CAP | 52 | 754 | 148B5031 |
| 10 | ¾ | SVA-S 10 A STR H-WHEEL | 52 | 754 | 148B5130 |
| 10 | ¾ | SVA-S 10 A STR CAP | 52 | 754 | 148B5131 |
| 15 | ½ | SVA-S 15 A STR H-WHEEL | 52 | 754 | 148B5230 |
| 15 | ½ | SVA-S 15 A STR CAP | 52 | 754 | 148B5231 |
| 20 | ¾ | SVA-S 20 A STR H-WHEEL | 52 | 754 | 148B5330 |
| 20 | ¾ | SVA-S 20 A STR CAP | 52 | 754 | 148B5331 |
| 25 | 1 | SVA-S 25 A STR H-WHEEL | 52 | 754 | 148B5430 |
| 25 | 1 | SVA-S 25 A STR CAP | 52 | 754 | 148B5431 |
| 32 | 1¼ | SVA-S 32 A STR H-WHEEL | 52 | 754 | 148B5530 |
| 32 | 1¼ | SVA-S 32 A STR CAP | 52 | 754 | 148B5531 |
| 40 | 1½ | SVA-S 40 A STR H-WHEEL | 52 | 754 | 148B5630 |
| 40 | 1½ | SVA-S 40 A STR CAP | 52 | 754 | 148B5631 |

Под сварку встык ANSI

| | | | | | |
|-----|----|-------------------------|----|-----|-----------------|
| 50 | 2 | SVA-S 50 A STR H-WHEEL | 52 | 754 | 148B5730 |
| 50 | 2 | SVA-S 50 A STR CAP | 52 | 754 | 148B5731 |
| 65 | 2½ | SVA-S 65 A STR H-WHEEL | 52 | 754 | 148B5830 |
| 65 | 2½ | SVA-S 65 A STR CAP | 52 | 754 | 148B5831 |
| 80 | 3 | SVA-S 80 A STR H-WHEEL | 52 | 754 | 148B5930 |
| 80 | 3 | SVA-S 80 A STR CAP | 52 | 754 | 148B5931 |
| 100 | 4 | SVA-S 100 A STR H-WHEEL | 52 | 754 | 148B6030 |
| 100 | 4 | SVA-S 100 A STR CAP | 52 | 754 | 148B6031 |
| 125 | 5 | SVA-S 125 A STR H-WHEEL | 52 | 754 | 148B6130 |
| 125 | 5 | SVA-S 125 A STR CAP | 52 | 754 | 148B6131 |
| 150 | 6 | SVA-S 150 A STR H-WHEEL | 52 | 754 | 148B6230 |
| 150 | 6 | SVA-S 150 A STR CAP | 52 | 754 | 148B6231 |
| 200 | 8 | SVA-S 200 A STR H-WHEEL | 52 | 754 | 148B6330 |
| 200 | 8 | SVA-S 200 A STR CAP | 52 | 754 | 148B6331 |

Под сварку встык GOST

| | | | | | |
|-----|---|-------------------------|----|-----|-----------------|
| 150 | 6 | SVA-S 150 G STR H-WHEEL | 52 | 754 | 148B6250 |
| 150 | 6 | SVA-S 150 G STR CAP | 52 | 754 | 148B6251 |

Под сварку с втулкой ANSI

| | | | | | |
|----|----|--------------------------|----|-----|-----------------|
| 15 | ½ | SVA-S 15 SOC STR H-WHEEL | 52 | 754 | 148B5232 |
| 15 | ½ | SVA-S 15 SOC STR CAP | 52 | 754 | 148B5233 |
| 20 | ¾ | SVA-S 20 SOC STR H-WHEEL | 52 | 754 | 148B5332 |
| 20 | ¾ | SVA-S 20 SOC STR CAP | 52 | 754 | 148B5333 |
| 25 | 1 | SVA-S 25 SOC STR H-WHEEL | 52 | 754 | 148B5432 |
| 25 | 1 | SVA-S 25 SOC STR CAP | 52 | 754 | 148B5433 |
| 32 | 1¼ | SVA-S 32 SOC STR H-WHEEL | 52 | 754 | 148B5532 |
| 32 | 1¼ | SVA-S 32 SOC STR CAP | 52 | 754 | 148B5533 |
| 40 | 1½ | SVA-S 40 SOC STR H-WHEEL | 52 | 754 | 148B5632 |
| 40 | 1½ | SVA-S 40 SOC STR CAP | 52 | 754 | 148B5633 |
| 50 | 2 | SVA-S 50 SOC STR H-WHEEL | 52 | 754 | 148B5732 |
| 50 | 2 | SVA-S 50 SOC STR CAP | 52 | 754 | 148B5733 |

Оформление заказа клапанов в сборе SVA-S

ANG = угловой клапан
STR = прямой клапан

CAP = колпачок
H-WHEEL = маховик

Внутренняя трубная резьба FPT, NPT (ANSI/ASME B 1.20.1)

| | | | | | |
|----|-------|--------------------------|----|-----|----------|
| 15 | 1/2 | SVA-S 15 FPT ANG H-WHEEL | 52 | 754 | 148B5224 |
| 15 | 1/2 | SVA-S 15 FPT ANG CAP | 52 | 754 | 148B5225 |
| 20 | 3/4 | SVA-S 20 FPT ANG H-WHEEL | 52 | 754 | 148B5324 |
| 20 | 3/4 | SVA-S 20 FPT ANG CAP | 52 | 754 | 148B5325 |
| 25 | 1 | SVA-S 25 FPT ANG H-WHEEL | 52 | 754 | 148B5424 |
| 25 | 1 | SVA-S 25 FPT ANG CAP | 52 | 754 | 148B5425 |
| 32 | 1 1/4 | SVA-S 32 FPT ANG H-WHEEL | 52 | 754 | 148B5524 |
| 32 | 1 1/4 | SVA-S 32 FPT ANG CAP | 52 | 754 | 148B5525 |

T наружная трубная резьба, (ISO 228/1)

| | | | | | |
|---|-----|------------------|----|-----|----------|
| 6 | 1/4 | SVA-S 6T ANG CAP | 52 | 754 | 148B5032 |
|---|-----|------------------|----|-----|----------|

**Под сварку с втулкой ANSI (B 16.11) вход
Внутренняя трубная резьба FPT, NPT (ANSI/ASME B 1.20.1) выход**

| | | | | | |
|----|-----|------------------------------|----|-----|----------|
| 20 | 3/4 | SVA-S 20 SOC/FPT ANG H-WHEEL | 52 | 754 | 148B6789 |
| 20 | 3/4 | SVA-S 20 SOC/FPT ANG CAP | 52 | 754 | 148B6791 |

Внутренняя трубная резьба FPT, NPT (ANSI/ASME B 1.20.1)

| | | | | | |
|----|-------|--------------------------|----|-----|----------|
| 15 | 1/2 | SVA-S 15 FPT STR H-WHEEL | 52 | 754 | 148B5234 |
| 15 | 1/2 | SVA-S 15 FPT STR CAP | 52 | 754 | 148B5235 |
| 20 | 3/4 | SVA-S 20 FPT STR H-WHEEL | 52 | 754 | 148B5334 |
| 20 | 3/4 | SVA-S 20 FPT STR CAP | 52 | 754 | 148B5335 |
| 25 | 1 | SVA-S 25 FPT STR H-WHEEL | 52 | 754 | 148B5434 |
| 25 | 1 | SVA-S 25 FPT STR CAP | 52 | 754 | 148B5435 |
| 32 | 1 1/4 | SVA-S 32 FPT STR H-WHEEL | 52 | 754 | 148B5534 |
| 32 | 1 1/4 | SVA-S 32 FPT STR CAP | 52 | 754 | 148B5535 |

Под сварку с втулкой ANSI (B 16.11) вход

Внутренняя трубная резьба FPT, NPT (ANSI/ASME B 1.20.1) выход

| | | | | | |
|----|-----|------------------------------|----|-----|----------|
| 20 | 3/4 | SVA-S 20 SOC/FPT STR H-WHEEL | 52 | 754 | 148B6790 |
| 20 | 3/4 | SVA-S 20 SOC/FPT STR CAP | 52 | 754 | 148B6792 |

Оформление заказа клапанов в сборе SVA-L

Пример:
Угловой клапан SVA-L 20 DIN с маховиком = **148B5340**

Внимание!

Если необходимо получить сертификат специализированных организаций или эксплуатация клапана будет происходить при более высоких давлениях, указывайте соответствующую информацию в Вашем заказе.

Угловые клапаны SVA-L

| Размер | | Тип | Макс. раб. давление | | Кодовый номер |
|--------|------|-----|---------------------|---------------|---------------|
| мм | дюйм | | бар | фунт/кв. дюйм | |

Под сварку встык DIN (EN 10220)

| | | | | | |
|----|-------|------------------------|----|-----|----------|
| 15 | 1/2 | SVA-L 15 D ANG H-WHEEL | 52 | 754 | 148B5240 |
| 15 | 1/2 | SVA-L 15 D ANG CAP | 52 | 754 | 148B5241 |
| 20 | 3/4 | SVA-L 20 D ANG H-WHEEL | 52 | 754 | 148B5340 |
| 20 | 3/4 | SVA-L 20 D ANG CAP | 52 | 754 | 148B5341 |
| 25 | 1 | SVA-L 25 D ANG H-WHEEL | 52 | 754 | 148B5440 |
| 25 | 1 | SVA-L 25 D ANG CAP | 52 | 754 | 148B5441 |
| 32 | 1 1/4 | SVA-L 32 D ANG H-WHEEL | 52 | 754 | 148B5540 |
| 32 | 1 1/4 | SVA-L 32 D ANG CAP | 52 | 754 | 148B5541 |
| 40 | 1 1/2 | SVA-L 40 D ANG H-WHEEL | 52 | 754 | 148B5640 |
| 40 | 1 1/2 | SVA-L 40 D ANG CAP | 52 | 754 | 148B5641 |

Под сварку встык ANSI (B 36.10, сортамент 80)

| | | | | | |
|----|-------|------------------------|----|-----|----------|
| 15 | 1/2 | SVA-L 15 A ANG H-WHEEL | 52 | 754 | 148B5260 |
| 15 | 1/2 | SVA-L 15 A ANG CAP | 52 | 754 | 148B5261 |
| 20 | 3/4 | SVA-L 20 A ANG H-WHEEL | 52 | 754 | 148B5360 |
| 20 | 3/4 | SVA-L 20 A ANG CAP | 52 | 754 | 148B5361 |
| 25 | 1 | SVA-L 25 A ANG H-WHEEL | 52 | 754 | 148B5460 |
| 25 | 1 | SVA-L 25 A ANG CAP | 52 | 754 | 148B5461 |
| 32 | 1 1/4 | SVA-L 32 A ANG H-WHEEL | 52 | 754 | 148B5560 |
| 32 | 1 1/4 | SVA-L 32 A ANG CAP | 52 | 754 | 148B5561 |
| 40 | 1 1/2 | SVA-L 40 A ANG H-WHEEL | 52 | 754 | 148B5660 |
| 40 | 1 1/2 | SVA-L 40 A ANG CAP | 52 | 754 | 148B5661 |

Под сварку с втулкой ANSI (B 16.11)

| | | | | | |
|----|-------|--------------------------|----|-----|----------|
| 15 | 1/2 | SVA-L 15 SOC ANG H-WHEEL | 52 | 754 | 148B5262 |
| 15 | 1/2 | SVA-L 15 SOC ANG CAP | 52 | 754 | 148B5263 |
| 20 | 3/4 | SVA-L 20 SOC ANG H-WHEEL | 52 | 754 | 148B5362 |
| 20 | 3/4 | SVA-L 20 SOC ANG CAP | 52 | 754 | 148B5363 |
| 25 | 1 | SVA-L 25 SOC ANG H-WHEEL | 52 | 754 | 148B5462 |
| 25 | 1 | SVA-L 25 SOC ANG CAP | 52 | 754 | 148B5463 |
| 32 | 1 1/4 | SVA-L 32 SOC ANG H-WHEEL | 52 | 754 | 148B5562 |
| 32 | 1 1/4 | SVA-L 32 SOC ANG CAP | 52 | 754 | 148B5563 |
| 40 | 1 1/2 | SVA-L 40 SOC ANG H-WHEEL | 52 | 754 | 148B5662 |
| 40 | 1 1/2 | SVA-L 40 SOC ANG CAP | 52 | 754 | 148B5663 |

Внутренняя трубная резьба FPT, NPT (ANSI/ASME B 1.20.1)

| | | | | | |
|----|-------|--------------------------|----|-----|----------|
| 15 | 1/2 | SVA-L 15 FPT ANG H-WHEEL | 52 | 754 | 148B5264 |
| 15 | 1/2 | SVA-L 15 FPT ANG CAP | 52 | 754 | 148B5265 |
| 20 | 3/4 | SVA-L 20 FPT ANG H-WHEEL | 52 | 754 | 148B5364 |
| 20 | 3/4 | SVA-L 20 FPT ANG CAP | 52 | 754 | 148B5365 |
| 25 | 1 | SVA-L 25 FPT ANG H-WHEEL | 52 | 754 | 148B5464 |
| 25 | 1 | SVA-L 25 FPT ANG CAP | 52 | 754 | 148B5465 |
| 32 | 1 1/4 | SVA-L 32 FPT ANG H-WHEEL | 52 | 754 | 148B5564 |
| 32 | 1 1/4 | SVA-L 32 FPT ANG CAP | 52 | 754 | 148B5565 |

Прямые клапаны SVA-L

| Размер | | Тип | Макс. раб. давление | | Кодовый номер |
|--------|------|-----|---------------------|---------------|---------------|
| мм | дюйм | | бар | фунт/кв. дюйм | |

Под сварку встык DIN (EN 10220)

| | | | | | |
|----|-------|------------------------|----|-----|----------|
| 15 | 1/2 | SVA-L 15 D STR H-WHEEL | 52 | 754 | 148B5250 |
| 15 | 1/2 | SVA-L 15 D STR CAP | 52 | 754 | 148B5251 |
| 20 | 3/4 | SVA-L 20 D STR H-WHEEL | 52 | 754 | 148B5350 |
| 20 | 3/4 | SVA-L 20 D STR CAP | 52 | 754 | 148B5351 |
| 25 | 1 | SVA-L 25 D STR H-WHEEL | 52 | 754 | 148B5450 |
| 25 | 1 | SVA-L 25 D STR CAP | 52 | 754 | 148B5451 |
| 32 | 1 1/4 | SVA-L 32 D STR H-WHEEL | 52 | 754 | 148B5550 |
| 32 | 1 1/4 | SVA-L 32 D STR CAP | 52 | 754 | 148B5551 |
| 40 | 1 1/2 | SVA-L 40 D STR H-WHEEL | 52 | 754 | 148B5650 |
| 40 | 1 1/2 | SVA-L 40 D STR CAP | 52 | 754 | 148B5651 |

Под сварку встык ANSI (B 36.10, сортамент 80)

| | | | | | |
|----|-------|------------------------|----|-----|----------|
| 15 | 1/2 | SVA-L 15 A STR H-WHEEL | 52 | 754 | 148B5270 |
| 15 | 1/2 | SVA-L 15 A STR CAP | 52 | 754 | 148B5271 |
| 20 | 3/4 | SVA-L 20 A STR H-WHEEL | 52 | 754 | 148B5370 |
| 20 | 3/4 | SVA-L 20 A STR CAP | 52 | 754 | 148B5371 |
| 25 | 1 | SVA-L 25 A STR H-WHEEL | 52 | 754 | 148B5470 |
| 25 | 1 | SVA-L 25 A STR CAP | 52 | 754 | 148B5471 |
| 32 | 1 1/4 | SVA-L 32 A STR H-WHEEL | 52 | 754 | 148B5570 |
| 32 | 1 1/4 | SVA-L 32 A STR CAP | 52 | 754 | 148B5571 |
| 40 | 1 1/2 | SVA-L 40 A STR H-WHEEL | 52 | 754 | 148B5670 |
| 40 | 1 1/2 | SVA-L 40 A STR CAP | 52 | 754 | 148B5671 |

Под сварку с втулкой ANSI (B 16.11)

| | | | | | |
|----|-------|--------------------------|----|-----|----------|
| 15 | 1/2 | SVA-L 15 SOC STR H-WHEEL | 52 | 754 | 148B5272 |
| 15 | 1/2 | SVA-L 15 SOC STR CAP | 52 | 754 | 148B5273 |
| 20 | 3/4 | SVA-L 20 SOC STR H-WHEEL | 52 | 754 | 148B5372 |
| 20 | 3/4 | SVA-L 20 SOC STR CAP | 52 | 754 | 148B5373 |
| 25 | 1 | SVA-L 25 SOC STR H-WHEEL | 52 | 754 | 148B5472 |
| 25 | 1 | SVA-L 25 SOC STR CAP | 52 | 754 | 148B5473 |
| 32 | 1 1/4 | SVA-L 32 SOC STR H-WHEEL | 52 | 754 | 148B5572 |
| 32 | 1 1/4 | SVA-L 32 SOC STR CAP | 52 | 754 | 148B5573 |
| 40 | 1 1/2 | SVA-L 40 SOC STR H-WHEEL | 52 | 754 | 148B5672 |
| 40 | 1 1/2 | SVA-L 40 SOC STR CAP | 52 | 754 | 148B5673 |

Внутренняя трубная резьба FPT, NPT (ANSI/ASME B 1.20.1)

| | | | | | |
|----|-------|--------------------------|----|-----|----------|
| 15 | 1/2 | SVA-L 15 FPT STR H-WHEEL | 52 | 754 | 148B5274 |
| 15 | 1/2 | SVA-L 15 FPT STR CAP | 52 | 754 | 148B5275 |
| 20 | 3/4 | SVA-L 20 FPT STR H-WHEEL | 52 | 754 | 148B5374 |
| 20 | 3/4 | SVA-L 20 FPT STR CAP | 52 | 754 | 148B5375 |
| 25 | 1 | SVA-L 25 FPT STR H-WHEEL | 52 | 754 | 148B5474 |
| 25 | 1 | SVA-L 25 FPT STR CAP | 52 | 754 | 148B5475 |
| 32 | 1 1/4 | SVA-L 32 FPT STR H-WHEEL | 52 | 754 | 148B5574 |
| 32 | 1 1/4 | SVA-L 32 FPT STR CAP | 52 | 754 | 148B5575 |

Дополнительные принадлежности

BT комплект ниппелей

| Кодовый номер | |
|---------------|--|
| 148B4245 | Ниппель под сварку DN6 A + Накладная гайка |
| 148B4184 | Ниппель под сварку DN6 D + Накладная гайка |

Оформление заказа клапанов SVA-S по частям

Пример
(выберите из
таблицы 1 и 2)



Таблица 1
Корпуса клапанов
SVL с различными
вариантами
подключения

Примечание.
В наличии не все
размеры для SVA-L –
см. таблицу 2.

| Размеры [DN] | | Сварка встык DIN | | | | Сварка встык ANSI | | Сварка встык GOST | | SOC | | FPT | | T |
|--------------|------|------------------|----------|----------|----------|-------------------|----------|-------------------|----------|----------|----------|-----|-----|----------|
| мм | дюйм | ANG | STR | ANG | STR | ANG | STR | ANG | STR | ANG | STR | ANG | STR | ANG |
| 6 | ¼ | 148B5002 | 148B5003 | 148B5004 | 148B5005 | | | | | | | | | 148B5012 |
| 10 | ¾ | 148B5122 | 148B5123 | 148B5124 | 148B5125 | 148B5134 | 148B5135 | | | | | | | |
| 15 | ½ | 148B5252 | 148B5253 | 148B5254 | 148B5255 | 148B5391 | 148B5392 | 148B5256 | 148B5257 | 148B5258 | 148B5259 | | | |
| 20 | ¾ | 148B5352 | 148B5353 | 148B5354 | 148B5355 | 148B5393 | 148B5394 | 148B5356 | 148B5357 | 148B5358 | 148B5359 | | | |
| 25 | 1 | 148B5452 | 148B5453 | 148B5454 | 148B5455 | 148B5498 | 148B5499 | 148B5456 | 148B5457 | 148B5458 | 148B5459 | | | |
| 32 | 1¼ | 148B5576 | 148B5577 | 148B5578 | 148B5579 | 148B5593 | 148B5594 | 148B5580 | 148B5581 | 148B5582 | 148B5583 | | | |
| 40 | 1½ | 148B5652 | 148B5653 | 148B5654 | 148B5655 | 148B5681 | 148B5682 | 148B5656 | 148B5657 | | | | | |
| 50 | 2 | 148B5741 | 148B5742 | 148B5743 | 148B5744 | 148B5759 | 148B5760 | 148B5745 | 148B5746 | | | | | |
| 65 | 2½ | 148B5816 | 148B5817 | 148B5818 | 148B5819 | | | | | | | | | |
| 80 | 3 | 148B5912 | 148B5913 | 148B5914 | 148B5915 | | | | | | | | | |
| 100 | 4 | 148B6014 | 148B6015 | 148B6016 | 148B6017 | 148B6033 | 148B6034 | | | | | | | |
| 125 | 5 | 148B6112 | 148B6113 | 148B6114 | 148B6115 | 148B6133 | 148B6134 | | | | | | | |

Таблица 2
Верхняя часть
SVA, включая
прокладки и
болты

| Размеры [DN] | | Верхняя часть клапана | | | |
|--------------|------|-----------------------|------------------|-------------------|------------------|
| мм | дюйм | SVA-S КОЛПАЧОК | SVA-S МАХОВИК | SVA-L КОЛПАЧОК | SVA-L МАХОВИК |
| 6 | ¼ | | | | |
| 10 | ¾ | 148B5013 | 148B5014 | | |
| 15 | ½ | | | | |
| 20 | ¾ | 148B5276 | 148B5277 | 148B5278 | 148B5279 |
| 25 | 1 | | | | |
| 32 | 1¼ | 148B5476 | 148B5477 | 148B5478 | 148B5479 |
| 40 | 1½ | | | | |
| 50 | 2 | 148B5728 | 148B5729 | | |
| 65 | 2½ | 148B5822 | 148B5823 | | |
| 80 | 3 | 148B5916 | 148B5917 | | |
| 100 | 4 | 148B6012 | 148B6018 | | |
| 125 | 5 | 148B6116 | 148B6117 | | |

