



КАТАЛОГ 2020

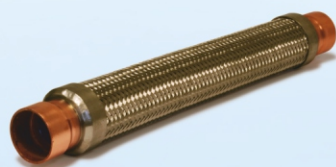
— серия 28 бар • серия 45 бар (R410A) —



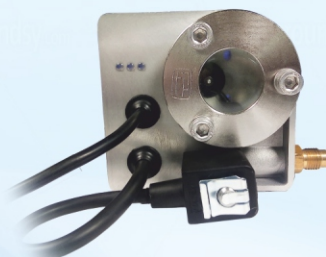
Сосуды
давления



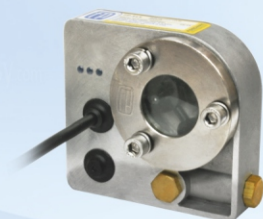
Линейные
компоненты



Виброгасители



Контроль уровня
масла



Электронные
компоненты



Фильтры

Содержание

ОБЩАЯ ИНФОРМАЦИЯ	2
РАСШИФРОВКА ОБОЗНАЧЕНИЙ	3
СОСУДЫ ДАВЛЕНИЯ	4
Ресиверы хладагента FP-LR/LR(MP), FP-LRH/LRH(MP)	4
Отделители жидкости FP-AS	5
МАСЛЯНЫЙ КОНТУР	5
Маслоотделители FP-OS	5
Масляные ресиверы FP-OR	6
Масляные фильтры FP-OF	6
Дифференциальные обратные клапаны FP-DV	6
Циклонные маслоотделители с ресивером масла FP-OSR	6
Циклонные маслоотделители FP-OS	7
Комплект подогрева для циклонных маслоотделителей	7
Электронные датчики уровня фреона FP-ELS/ELS2	7
Электронный датчик уровня масла FP-OLS2.....	7
Электронный датчик уровня с адаптерами	7
FeedWay. Электронные регуляторы уровня масла FP-ERL3/ERL4	8
FeedWay. Адаптеры FP-ERL	8
ЛИНЕЙНЫЕ КОМПОНЕНТЫ	9
Сварные виброгасители FP-VA	9
Фильтры-осушители со сменным твердым сердечником FP-SDF	9
Многоразовые фреоновые баллоны FP-CR	9
Вентили Rotalock FP-RV	10
Предохранительные клапаны FP-SV	10
Переключающие вентили FP-TV	10
Подставка FP-DR	11
Адаптеры под предохранительные клапаны FP-A	11
ЕVAJET. СИСТЕМА УПРАВЛЕНИЯ ХОЛОДИЛЬНЫМ ЦИКЛОМ	12
Evajet. Контроллеры холодильного цикла FP-MC	12
Evajet. Датчики давления FP-PT	12
Evajet. Электронные расширительные вентили FP-ERV	12
РИСУНКИ, ГРАФИКИ, ТАБЛИЦЫ	13



ИСТОРИЯ БРЕНДА

История бренда FP cooling technologies™ в России начинается с 2000 года с небольшого цеха по производству сосудов давления — ресиверов хладагента для использования в системах охлаждения. На сегодняшний день ассортимент продукции состоит из 150 моделей компонентов систем охлаждения. Площадь завода составляет более 5000 квадратных метров, на котором трудятся более 70 человек. Качество продукции FP признано потребителями во многих странах и подтверждено мировым лидером в области сертификации — TÜV Rheinland.

АССОРТИМЕНТ ПРОДУКЦИИ

В настоящее время под маркой FP серийно производится следующие компоненты системы охлаждения:

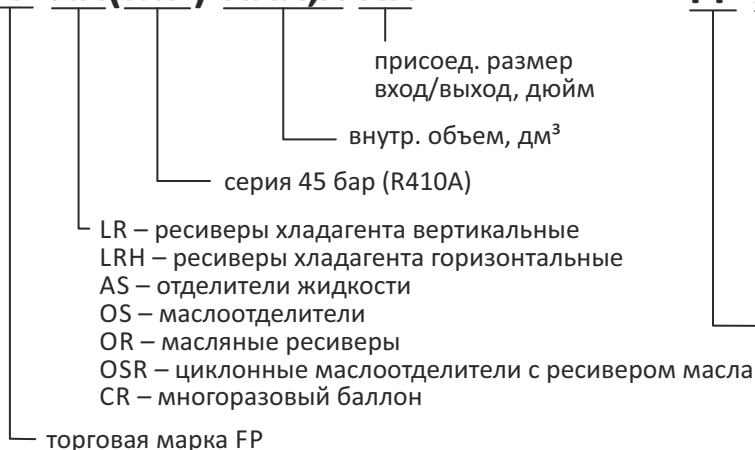
- электронные регуляторы уровня масла FeedWay®;
- ресиверы, отделители жидкости;
- маслоотделители, масляные ресиверы, масляные фильтры;
- циклонные маслоотделители с ресивером масла;
- предохранительные клапаны;
- дифференциальные обратные клапаны;
- вентили Rotalock;
- фильтры-осушители разборные;
- электронные расширительные клапаны Evajet®;
- сварные виброгасители;
- ресиверные станции;
- многоразовые баллоны.

КОНТАКТЫ

<i>Подразделение</i>	<i>Email</i>	<i>Телефон</i>	<i>Ответственное лицо</i>
По общим вопросам :	info@frigopoint.com	+7 (4722) 23-12-72	
Отдел продаж	kaa@frigopoint.com	+7-919-439-43-30	Артём Камынин

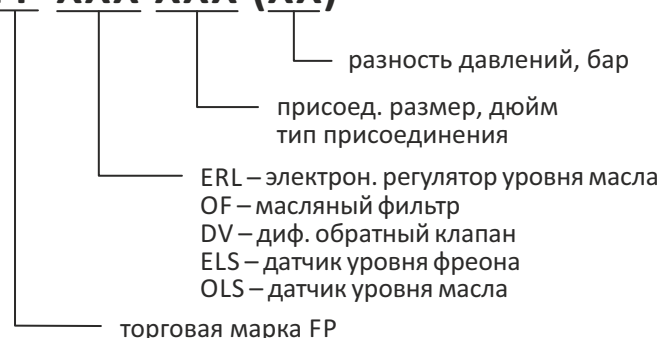
СОСУДЫ ДАВЛЕНИЯ

FP-XX(MP)-XXX,X-XX



КОМПОНЕНТЫ ЛИНИИ ВОЗВРАТА МАСЛА

FP-XXX-XXX-(XX)

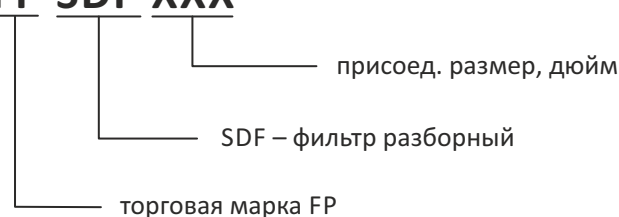


ЛИНЕЙНЫЕ КОМПОНЕНТЫ

FP-XX-XXX-XXX

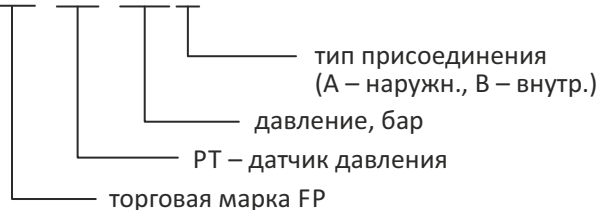


FP-SDF-XXX

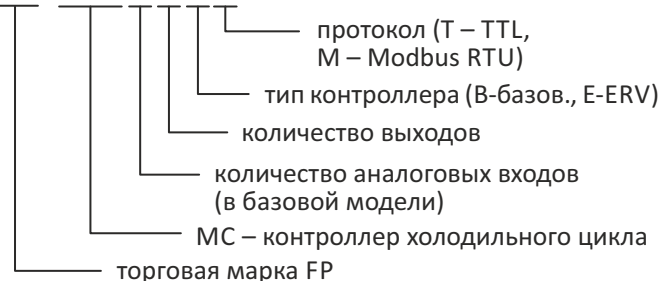


СИСТЕМА УПРАВЛЕНИЯ ХОЛОДИЛЬНЫМ ЦИКЛОМ

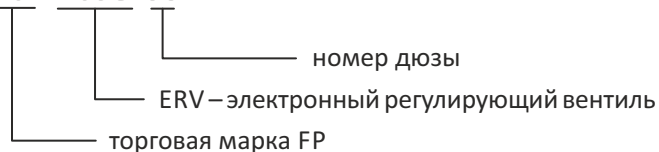
FP-PT-XXX



FP-MCXXXX










FP-ERV-X



РЕСИВЕРЫ ХЛАДАГЕНТА

Ресивер — это емкость для хранения жидкого хладагента. Ресиверы предназначены для сбора жидкости после конденсатора, создания запаса хладагента в системе и равномерной подачи хладагента в испарители. Исполнение и технические характеристики ресиверов FP позволяют применять их для работы с любыми хладагентами, согласно допустимых рабочих давлений, кроме NH₃. В комплект поставки ресиверов хладагента входят смотровые стекла и гайка на порт предохранительного клапана (без заглушки).

Вертикальные ресиверы хладагента											
Тип	Модель	∅ D, мм	H, мм	A, мм	Вход/Выход	СС ^[1] , M24 шт.	ППК ^[2] , 1¼"	Объем, дм ³	Прим.		
 Cu-St WELD	28bar SERIES FP-LR(MP)-1,0	102	121	27	3/8" ODS (Cu)	–	–	1,0	Рис.1 Табл.1		
	45bar SERIES FP-LR(MP)-1,6	133	139	37	3/8" ODS (Cu)	–	–	1,6			
 Cu-St WELD	28bar SERIES FP-LR(MP)-2,5	159	170	–	1/2" ODS (Cu) / 1" UN	–	–	2,5	Рис. 2 Табл. 1		
	45bar SERIES FP-LR(MP)-4,0	159	245	–	1/2" ODS (Cu) / 1" UN	–	–	4,0			
	45bar SERIES FP-LR(MP)-6,3	159	370	–	1/2" ODS (Cu) / 1" UN	–	–	6,3			
 28bar SERIES	45bar SERIES FP-LR(MP)-8,0	159	470	–	1/2" ODS (Cu) / 1" UN	–	+	8,0	Рис. 3		
	28bar SERIES FP-LR(MP)-10,0	190	410	130	1" UN	–	+	10,0			
	45bar SERIES FP-LR(MP)-12,5	190	515	130	1" UN	–	+	12,5			
 28bar SERIES	45bar SERIES FP-LR(MP)-16,0	190	620	130	1" UN	–	+	16,0	Рис. 4 Рис. 5 Рис. 6		
	28bar SERIES FP-LR(MP)-20,0	240	551	160	1 1/4" UN	–	+	20,0			
	45bar SERIES FP-LR(MP)-24,8	240	638	160	1 1/4" UN	–	+	24,8			
	45bar SERIES FP-LR(MP)-25,0	240	638	160	1 1/4" UN	1	+	25,0			
	45bar SERIES FP-LR(MP)-32,5	240	847	160	1 1/4" UN	1	+	32,5			
	45bar SERIES FP-LR(MP)-40,0	240	964	160	1 1/4" UN	2	+	40,0			
	45bar SERIES FP-LR(MP)-50,0	325	731	170	1 3/4" UN	2	+	50,0			
	45bar SERIES FP-LR(MP)-63,0	325	876	170	1 3/4" UN	2	+	63,0			
	45bar SERIES FP-LR(MP)-80,0	325	1111	170	1 3/4" UN	2	+	80,0			
	45bar SERIES FP-LR(MP)-100,0	325	1301	170	1 3/4" UN	3	+	100,0			
	45bar SERIES FP-LR(MP)-120,0	325	1551	170	1 3/4" UN	3	+	120,0			
	45bar SERIES FP-LR(MP)-160,0	450	1140	220	2 1/4" UN	3	+	160,0			
	45bar SERIES FP-LR(MP)-200,0	450	1430	220	2 1/4" UN	3	+	200,0			
45bar SERIES FP-LR(MP)-250,0	450	1590	220	2 1/4" UN	3	+	250,0				
45bar SERIES FP-LR-300,0	450	2050	250	89 мм ODS(St)	4	+	300,0				
45bar SERIES FP-LR-350,0	450	2350	250	89 мм ODS(St)	4	+	350,0				





Горизонтальные ресиверы хладагента												
Тип	Модель	∅ D, мм	L, мм	L1, мм	A, мм	A1, мм	H, мм	Вход/Выход	СС ^[1] , 1¼ шт.	ППК ^[2] , 1¼"	Объем, дм ³	Прим.
 28bar SERIES	45bar SERIES FP-LRH(MP)-16,0	159	938	850	258	198	219	1" UN	–	+	16,0	Рис. 7
	45bar SERIES FP-LRH(MP)-25,0	190	982	850	340	280	250	1 1/4" UN	1	+	25,0	
	45bar SERIES FP-LRH(MP)-40,0	240	976	850	365	305	296	1 1/4" UN	1	+	40,0	
	45bar SERIES FP-LRH(MP)-70,0	325	1011	850	365	305	385	1 3/4" UN	1	+	70,0	
 28bar SERIES	45bar SERIES FP-LRH(MP)-100,0	325	1310	750	500	420	375	1 3/4" UN	2	+	100,0	Рис. 8
	45bar SERIES FP-LRH(MP)-120,0	325	1560	1000	500	420	375	1 3/4" UN	2	+	120,0	
	45bar SERIES FP-LRH(MP)-160,0	450	1165	510	600	520	520	2 1/4" UN	2	+	160,0	
	45bar SERIES FP-LRH(MP)-200,0	450	1455	800	600	520	520	2 1/4" UN	2	+	200,0	
	45bar SERIES FP-LRH(MP)-250,0	450	1615	960	600	520	520	2 1/4" UN	2	+	250,0	
	45bar SERIES FP-LRH-300,0	450	2025	1060	600	520	575	89 мм ODS	3	+	300,0	
 28bar SERIES	45bar SERIES FP-LRH-350,0	450	2325	1400	600	520	575	89 мм ODS	3	+	350,0	Рис. 9

ПРИМЕЧАНИЯ: СС^[1], M24 – Порт смотрового стекла, M24;
 ППК^[2], 1¼" – Порт для ПК, 1¼";
 Cu – Медные патрубki;
 St – Стальные патрубki.

FP-LR – серия 28 бар;
 FP-LR(MP) – серия 45 бар;
 FP-LRH – серия 28 бар;
 FP-LRH(MP) – серия 45 бар.





ОТДЕЛИТЕЛИ ЖИДКОСТИ

Главная задача отделителя жидкости состоит в том, чтобы предотвратить «влажный ход компрессора». Этот узел необходим не только во всех установках с затопленными испарителями, но и в установках, снабженных испарителями с перегревом, для предотвращения накопления хладагента в жидкой фазе на линии всасывания.

Отделители жидкости								
Тип	Модель	∅ D, мм	H, мм	A, мм	Вход/Выход	Объем, дм ³	Прим.	
		FP-AS-2,0-012	102	326	55	1/2" ODS(Cu)	2,0	Рис. 11 Табл. 1 Табл. 2 Табл. 3
		FP-AS-2,0-058	102	326	55	5/8" ODS(Cu)	2,0	
		FP-AS-3,5-078	102	526	55	7/8" ODS(Cu)	3,5	
		FP-AS-3,5-118	102	526	55	1 1/8" ODS(Cu)	3,5	
		FP-AS-5,0-118	133	443	70	1 1/8" ODS(Cu)	5,0	
		FP-AS-5,0-138	133	443	70	1 3/8" ODS(Cu)	5,0	
		FP-AS-7,0-138	159	440	90	1 3/8" ODS(Cu)	7,0	
		FP-AS-7,0-158	159	440	90	1 5/8" ODS(Cu)	7,0	
		FP-AS-9,0-158	159	560	90	1 5/8" ODS(Cu)	9,0	
		FP-AS(MP)-12,0-218	190	546	320	2 1/8" ODS(Cu)	12,0	Рис. 12
		FP-AS(MP)-12,0-258	190	546	320	2 5/8" ODS(Cu)	12,0	
		FP-AS(MP)-25,0-218	240	680	455	2 1/8" ODS(Cu)	25,0	Рис. 13, 17 Табл. 1 Табл. 2 Табл. 3
		FP-AS(MP)-25,0-258	240	680	455	2 5/8" ODS(Cu)	25,0	
		FP-AS(MP)-45,0-258	325	655	411	2 5/8" ODS(Cu)	45,0	
		FP-AS(MP)-45,0-318	325	655	411	3 1/8" ODS(Cu)	45,0	Рис. 13, 17 Рис. 10 Табл. 2 Табл. 3
		FP-AS-12,0-218ST	190	545	320	2 1/8" ODS(St)	12,0	
		FP-AS-25,0-218ST	240	660	455	2 1/8" ODS(St)	25,0	
		FP-AS-25,0-258ST	240	660	455	2 1/8" ODS(St)	25,0	
	FP-AS-45,0-318ST	325	645	411	3 1/8" ODS(St)	45,0		

МАСЛООТДЕЛИТЕЛИ

Маслоотделители предназначены для отделения масла, растворенного в хладагенте, с целью возврата его в картер компрессора. Эффективность маслоотделителей FP более 90%, что повышает производительность системы в результате предотвращения избыточной циркуляции масла. Циклонные маслоотделители предназначены для систем с винтовыми маслозаполненными компрессорами, имеют присоединительные патрубки «под сварку» или фланцевое соединение. Комплектуется гильзами системы подогрева, смотровыми стеклами и гайкой на порт ПК.

Маслоотделители										
Тип	Модель	∅ D, мм	H, мм	A, мм	B, мм	Вход/Выход	ПВМ ^[2] , дюйм	Объем, дм ³	Прим.	
		FP-OS-2,0-012	102	326	55	–	1/2" ODS(Cu)	3/8 SAE	2,0	
		FP-OS-2,0-058	102	326	55	–	5/8" ODS(Cu)	3/8 SAE	2,0	
		FP-OS-3,5-078	102	526	55	–	7/8" ODS(Cu)	3/8 SAE	3,5	
		FP-OS-3,5-118	102	526	55	–	1 1/8" ODS(Cu)	3/8 SAE	3,5	
		FP-OS-5,0-118	133	443	70	–	1 1/8" ODS(Cu)	3/8 SAE	5,0	
		FP-OS-5,0-138	133	443	70	–	1 3/8" ODS(Cu)	3/8 SAE	5,0	
		FP-OS-7,0-138	159	440	90	–	1 3/8" ODS(Cu)	3/8 SAE	7,0	
		FP-OS-7,0-158	159	440	90	–	1 5/8" ODS(Cu)	3/8 SAE	7,0	
		FP-OS(MP)-12-218	190	546	145	320	2 1/8" ODS(Cu)	3/8 SAE	12,0	Рис. 15
		FP-OS(MP)-25-218	240	680	166	455	2 1/8" ODS(Cu)	3/8 SAE	25,0	Рис. 16, 17 Табл. 1 График 1
		FP-OS(MP)-25-258	240	680	166	455	2 5/8" ODS(Cu)	3/8 SAE	25,0	
		FP-OS(MP)-45-258	325	655	166	411	2 5/8" ODS(Cu)	3/8 SAE	45,0	

ПРИМЕЧАНИЯ: ППК^[1], 1¼" – Порт для ПК, 1¼";
ПВМ^[2] – Порт возврата масла;

Cu – Медные патрубки;
St – Стальные патрубки.

МАСЛЯНЫЕ РЕСИВЕРЫ

Линейка масляных ресиверов представлена моделями от 5,0 до 25,0 литров и предназначена для временного хранения невостробованного на данный момент холодильной системой масла. Для контроля уровня масла предусмотрены два порта для смотровых стекол и один порт 3/8" SAE для присоединения дифференциального обратного клапана.

Масляные ресиверы									
Тип	Модель	Ø D, мм	H, мм	A, мм	Вход/Выход UN дюйм	СС ^[1] , M24, шт.	ПДК ^[2] , 3/8", SAE	Объем, дм ³	Прим.
	28bar SERIES FP-OR-5,0(MP)	102	664	486	1	2	+	5,0	Рис. 18 Рис. 19 График 2
	45bar SERIES FP-OR-8,0(MP)	133	664	494	1	2	+	8,0	
	FP-OR-12,0(MP)	159	669	502	1	2	+	12,0	
	FP-OR-16,0(MP)	190	658	–	1	2	+	16,0	
	FP-OR-25,0(MP)	240	658	–	1	2	+	25,0	


МАСЛЯНЫЕ ФИЛЬТРЫ

Масляные фильтры предназначены для защиты элементов маслянного контура от попадания инородных частиц. Масляные фильтры совместимы со всеми типами хладагентов и холодильных масел.

Масляные фильтры							
Тип	Модель	Соединение А, дюйм	L, мм	L ₁ , мм	D, мм	Прим.	
	Cu-St WELD FP-OF-038	5/8"-18 UNF (3/8 SAE)	102	46	75	Рис. 20 Табл. 1	
	FP-OF-038S	3/8" ODS(Cu)	104	46	75		

ДИФФЕРЕНЦИАЛЬНЫЕ ОБРАТНЫЕ КЛАПАНЫ

Дифференциальный обратный клапан FP-DV предназначен для поддержания разности давления в масляном контуре в системах низкого давления. Клапан устанавливается на линию возврата масла между масляным ресивером и линией всасывания.

Дифференциальные обратные клапаны				
Тип	Модель	Соединение, дюйм	Разность давления, бар	Прим.
	45bar SERIES FP-DV-038-35	5/8"-18UNF (3/8 SAE)	3,5	Рис. 38

ЦИКЛОННЫЕ МАСЛОУДЕЛИТЕЛИ С РЕСИВЕРОМ МАСЛА


Основным назначением циклонных маслоотделителей со встроенным ресивером масла является эффективное отделение масла из хладагента, его хранение и возврат в компрессор. Эти маслоотделители предназначены для систем возврата масла высокого давления многокомпрессорных холодильных установок.

Циклонные маслоотделители с ресивером масла										
Тип	Модель	Ø D, мм	H, мм	h1, мм	IN/OUT ODS	A, мм	B, мм	Объем, дм ³	Объем масл. ресивера, дм ³	Прим.
	Cu-St WELD 28bar SERIES FP-OSR-6-034(18мм)	133	601	495	18 мм	60	100	6,0	4,0	Рис. 21 Табл. 4
	FP-OSR-8-078	159	615	481	7/8"	60	100	8,0	5,5	
	FP-OSR-8-118	159	620	481	1 1/8"	60	100	8,0	5,5	
	FP-OSR-12-138	159	767	621	1 3/8"	60	100	12,0	9,0	
	FP-OSR-12-158	159	768	616	1 5/8"	60	100	12,0	9,0	
	FP-OSR-16-218	190	726	546	2 1/8"	90	110	16,0	12,0	

ПРИМЕЧАНИЯ: СС^[1], M24 – Порт смотрового стекла, M24; ПВМ^[3] – порт возврата масла.
ПДК^[2], 3/8" – Порт диф. клапана, 3/8" SAE.

ЦИКЛОННЫЕ МАСЛОУДЕЛИТЕЛИ


Основным назначением циклонных маслоотделителей является эффективное удаление масла из газа с высоким давлением и его возвращение в компрессор, либо напрямую, либо в обход. Данная функция помогает поддерживать уровень масла в картере компрессора и повышает производительность системы за счет предотвращения избыточной циркуляции масла.

Циклонные маслоотделители										
Тип	Модель	Ø D, мм	H, мм	A, мм	B, мм	Вх./Вых. ODS	ПВМ ^[2]	ППК ^[1] , 1¼"UN	Объем, дм ³	Прим.
	FP-OS-40-218	325	650	178	411	2 1/8"ODS(St)	1 1/4 UN"	+	40,0	Рис. 17 Рис. 22 График 1
	FP-OS-80-318	325	1170	178	853	3 1/8"ODS(St)	1 3/4 UN"	+	80,0	
	FP-OS-200-418	450	1480	266	1121	4 1/8"ODS(St)	2 1/4 UN"	+	200,0	

КОМПЛЕКТ ПОДОГРЕВА ДЛЯ ЦИКЛОННЫХ МАСЛОУДЕЛИТЕЛЕЙ


Устройства предназначены для нагревания масла в циклонных маслоотделителях. Поставляются в виде готового комплекта подогрева для OS-40, OS-80, OS-200.

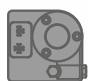

ТЭНы					
Тип	Модель	Длина, мм	Напряжение, В	Мощность, Вт	Прим.
	FP-THE-250-150W	250	~230	150	Рис. 23
	FP-THE-120-150W	120	~230	150	Табл. 6

Термостаты					
Тип	Модель	Температура, °C	Напряжение, В	Нагрузка, А	Прим.
	FP-TS-90	6...90	~230	10 (2,5)	Рис. 24 Табл. 6

ЭЛЕКТРОННЫЕ ДАТЧИКИ УРОВНЯ ФРЕОНА/МАСЛА

Электронные датчики уровня FP-ELS/ELS2/OLS2 предназначены для использования в качестве электронного измерителя предельных значений уровней (границ раздела) рабочих сред в емкостном оборудовании — сосудах, компрессорах, затопленных испарителях, циркуляционных ресиверах и аппаратах работающих под давлением. Подлежит установке на присоединительные порты приборов визуального контроля уровня (границ раздела).

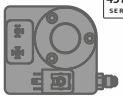
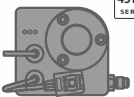

Электронные датчики уровня						
Тип	Модель	Параметры	ELS	ELS2	OLS2	Прим.
	FP-ELS	Макс. рабочее давление PS	4,5 МПа			Рис. 25 Рис. 26
	FP-ELS2	Макс. давление испытания PT	5,0 МПа			
	FP-OLS2	Электропитание	230 В; 50/60 Гц; 0,04 А			
		Класс защиты	IP54	IP67	IP67	
		Задержка вкл. аварийного реле	120 сек			
		Аварийное реле	макс. 3 А; 230 В; 50/60 Гц			
		Длина кабелей электропитания	3 м. 2 кабеля с коннектором	3 м.	2 м.	
		Подкл. аварийного реле и питания	DIN43650C	1 интегриров. кабель	1 интегриров. кабель	
		Аварийный уровень	40%	40%	25%	
		Рекомендованная контр. среда	хладагенты	хладагенты	масло	

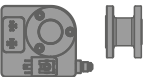
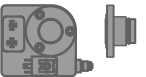

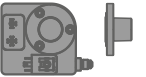
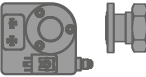
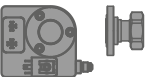
Электронные датчики уровня с адаптерами			
Тип	Модель	Производитель – модель компрессора	Прим.
	FP-ELS/ELS2/OLS2 + FA Резьбовой адаптер M24, фланец и два уплотнительных кольца в комплекте	Ресиверы хладагента серии FP-LR, FP-LRH, FP-OR и FP-OS после 01.2019 Перечень адаптеров для установки FP-OLS2 на компрессор см. стр.6	Рис. 28
	FP-ELS/ELS2/OLS2 + CES/CE Адаптер Rotalock 1-1/4"-12UNF (свободн. фланец)	Ресиверы хладагента серии FP-LR, FP-LRH, FP-OR и FP-OS до 01.2019 Перечень адаптеров для установки FP-OLS2 на компрессор см. стр.6	Рис. 29

FEEDWAY. ЭЛЕКТРОННЫЕ РЕГУЛЯТОРЫ УРОВНЯ МАСЛА

Электронный регулятор уровня масла Feedway предназначен для установки в масляный контур компрессорных станций с целью контроля, поддержания уровня масла в картере компрессора, аварийного оповещения и отключения компрессора в случае низкого уровня масла в картере.

Конструкция электронного регулятора основана на электронно-механическом принципе действия с использованием в качестве чувствительного элемента «датчика Холла», что позволяет избежать ложных срабатываний и эффективно контролировать уровень масла в компрессоре.

Feedway. Электронные регуляторы уровня масла						
Тип	Модель	Параметр	ERL3		ERL4	Прим.
	FP-ERL3	Макс. рабочее давление	4,5 МПа			Рис. 27
		Давление испытания	5,0 МПа			
		Электропитание	230 В; 50/60 Гц; 0,04 А			
		Диапазон поддержания уровня масла	40%...60% от высоты смотрового стекла			
		Класс защиты	IP54	IP67		
 	FP-ERL4	Задержка включения подачи масла	10 сек		Рис. 30	
		Задержка включения аварийного реле	120 сек			
		Аварийное реле	макс. 3 А; 230 В; 50/60 Гц			
		Длина кабеля электропитания / авар. реле	3 м. 2 кабеля с коннектором	3 м. 1 интегрированный кабель		
		Адаптер подключения масляной линии	Резьба 7/16"-20UNF наружная (1/4"SAE)			
		Подключение катушки клапана	DIN43650B	—		
		Подключение электропитания / авар. реле	DIN43650C	—		

Электронные регуляторы уровня масла с адаптерами			
Тип	Модель	Производитель – модель компрессора	Прим.
	FP-ERL3/4 + UA Фланцевый адаптер 3 отв. Ø 6,7 мм, D 47,6 мм 4 отв. Ø 6,7 мм, D 50,0 мм	Copeland: D2; D3; D4; D6; D8D; D9; 4CC; 6CC; 6G Bitzer: 4VC; 4CC; 4TC; 4NC; 4PC; 4J; 4H; 4G; 6J; 6F; 6G; 6H; 8GC; 8FC Dorin: все K; KP размеры (кроме FP-ERL-BBL) Frascold: A; B; D; F; S; V; W; Z Bock: HA (кроме HA12/22/34); HG (кроме HG12/22/34); O; HGX4/5/6/7-4 R134a Carrier: O6E Arctic Circle: G2; G4; G6	Рис. 31
	FP-ERL3/4 + BBL Резьбовой адаптер 1 1/8"-18UNEF, фланец и 2 уплотнительных кольца в комплекте	Bitzer: вся серия 2...C; 4FC; 4EC; 4DC; 4CC Dorin: все H; K100CC/CS; K150CC/CS; K180 CC/CS; K200CC; K230CS; K235CC; K240SB; K40CC; K50CS; K75CC/CS Bock: HA12/22/34; HG12/23/34; HGX12P; HGX22P; HG-12P-34P; HG22/34E Tecumseh: TAG; TAN Maneurop: LT; MT; NTZ; SM; SZ	Рис. 32
	FP-ERL3/4+BBL+MLZ	Danfoss: LLZ; MLZ	
	FP-ERL3+AA Резьбовой адаптер 3/4"-14NPTF, фланец и 1упл. кольцо в комплекте	Copeland: ZB15...48 до 06/2014; ZBD21...45 до 06/2014; ZF06...25 до 06/2014; ZF24...48 после 05/2012; ZS21...45 до 06/2014; ZB56, 75, 92, 11 до 05/2012; ZS56...11 до 05/2012 Bitzer: ZL; ZM Bristol: H29; H2; H7; H79	Рис. 33
	FP-ERL3/4 + CD Адаптер Rotalock1-3/4"-12UNF	Copeland: ZB220; ZH; ZF24...48 до 05/2012; ZR90, 11, 12, 16, 19; ZR250...380; ZS56...11 после 05/2012 Bitzer: GSD80182, 80235, 80295 до 80485	Рис. 34
	FP-ERL3/4 + CE/CEL Адаптер Rotalock 1-1/4"-12UNF (свободн. фланец)	Copeland: все ZB15...48; ZF06...25; ZS21...45 — после 06/2014; ZB50, 58, 66, 76, 95, 114; ZR94, 108, 125, 144, 160, 190; ZBD, ZFD; ZF48; ZH40, 45, 50, 64, 75; ZP 90, 103, 104, 120, 122, 137,154,182 FP: FP-SH, FP-SL, FP-SM Bitzer: GSD60182 до 60235	Рис. 35

ВИБРОГАСИТЕЛИ

Виброгасители предназначены для установки в стационарных и передвижных системах охлаждения. Благодаря сварной технологии Cu-St FP weld соединения виброгасителей являются термостойкими и прочными.

Виброгасители сварные серии VA/VAL							
Тип	Модель	Габаритные размеры		Соединение		Макс. рабочее давление, МПа	Прим.
		L, мм	Ø D, мм	l, мм	Ød ODS, дюйм		
	FP-VA-038	230	15	10	3/8	4,5	Рис. 39 Табл. 1
	FP-VA-012	230	18	10	1/2	4,5	
	FP-VA-058	255	20	15	5/8	4,5	
	FP-VA-018	255	27	15	3/4	4,5	
	FP-VA-078	290	32	20	7/8	4,5	
	FP-VA-118	330	38	20	1 1/8	4,5	
	FP-VA-138	375	50	20	1 3/8	4,5	
	FP-VA-158	430	60	25	1 5/8	4,0	
	FP-VA-218	510	73	30	2 1/8	3,5	
	FP-VA-258	690	90	35	2 5/8	3,0	
	FP-VA-318	690	108	35	3 1/8	3,0	

КОРПУСА ФИЛЬТРОВ-ОСУШИТЕЛЕЙ СО СМЕННЫМ ТВЕРДЫМ СЕРДЕЧНИКОМ

Корпус фильтра-осушителя FP-SDF предназначен для установки картриджа с целью защиты систем холодоснабжения и кондиционирования от твердых частиц, влаги и кислоты. Фильтр-осушитель обычно устанавливается на жидкостную линию перед ТРВ или на всасывающую магистраль перед компрессором.

Фильтры-осушители со сменным твердым сердечником						
Тип	Модель	Соединение Ød ODS, дюйм	Габаритные размеры		H ₁ , мм	Прим.
			L, мм	L ₁ , мм		
	FP-SDF(MP)-058	5/8" ODS(Cu)	232	158	80	Рис. 36
	FP-SDF(MP)-078	7/8" ODS(Cu)	232	158	80	
	FP-SDF(MP)-118	1 1/8" ODS(Cu)	232	158	80	
	FP-SDF(MP)-138	1 3/8" ODS(Cu)	232	163	90	
	FP-SDF(MP)-158	1 5/8" ODS(Cu)	232	163	90	
	FP-SDF(MP)-218	2 1/8" ODS(Cu)	232	163	90	
	FP-SDF(MP)-258	2 5/8" ODS(Cu)	232	163	90	

МНОГОРАЗОВЫЕ ФРЕОНОВЫЕ БАЛЛОНЫ

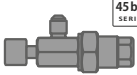

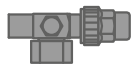
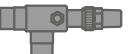
Предназначены для хранения и транспортировки ХФУ, ГХФУ и ГФУ. Баллоны комплектуются клапаном с предохранительным устройством и паспортом, соответствуют всем нормам ТР ТС032/2013.

Многократные фреоновые баллоны							
Тип	Модель	ØD, мм	H, мм	Выход, дюйм	Масса хладагента R22, кг	Объем, дм ³	Прим.
	FP-CR-15	240	475	1x7/16-20UNF (1/4 SAE)	12,4	12,5	Рис. 37 Табл. 5
	FP-CR-15Y	240	475	2x7/16-20UNF (1/4 SAE)	12,4	12,5	
	FP-CR-30Y	240	825	2x7/16-20UNF (1/4 SAE)	29,8	30,0	
	FP-CR-60Y	325	1005	2x7/16-20UNF (1/4 SAE)	59,5	60,0	

Срок технического освидетельствования многократных фреоновых баллонов — 5 лет.

ВЕНТИЛИ ROTALOCK

Вентиль Rotalock предназначен для запираания и отсечки устройств (компрессоров, ресиверов), что позволяет производить своевременное сервисное обслуживание и облегчает замену оборудования. Два сервисных порта 1/4" SAE предназначены для подсоединения контрольно-измерительного оборудования и автоматики.

Вентили Rotalock						
Тип	Модель	Соединение		L, мм	□, мм	Прим.
		Ø D, дюйм	Ø d, дюйм			
	FP-RV-014SAE	7/16" – 20UNF (1/4" SAE)	7/16" – 20UNF (1/4" SAE)	72	–	Рис. 40
	FP-RV-038SAE	5/8" – 18UNF (3/8 SAE)	5/8" – 18UNF (3/8 SAE)	72	–	
	FP-RV-1-038F	1" UN	5/8" – 18UNF (3/8 SAE)	106	SW 20	Рис. 41
	FP-RV-1-012	1" UN	1/2" ODS	106	SW 20	Рис. 42
	FP-RV-1-038	1" UN	3/8" ODS	106	SW 20	
	FP-RV-1-058	1" UN	5/8" ODS	106	SW 20	
	FP-RV-114-058	1 1/4" UN	5/8" ODS	109	SW 22	
	FP-RV-114-034	1 1/4" UN	3/4" ODS	142	SW 30	
	FP-RV-114-078	1 1/4" UN	7/8" ODS	142	SW 30	
	FP-RV-114-118	1 1/4" UN	1 1/8" ODS	145	SW 30	
	FP-RV-134-078	1 3/4" UN	7/8" ODS	142	SW 30	
	FP-RV-134-118	1 3/4" UN	1 1/8" ODS	185	SW 36	
	FP-RV-134-138	1 3/4" UN	1 3/8" ODS	187	SW 36	
	FP-RV-134-158	1 3/4" UN	1 5/8" ODS	191	SW 36	
	FP-RV-214-138	2 1/4" UN	1 3/8" ODS	201	SW 50	
FP-RV-214-158	2 1/4" UN	1 5/8" ODS	203	SW 50		
FP-RV-214-218	2 1/4" UN	2 1/8" ODS	205	SW 50		
	FP-RV-318-318	3 1/8" ODS	3 1/8" ODS	288	SW 100	Рис. 43


ПРЕДОХРАНИТЕЛЬНЫЕ КЛАПАНЫ

Предохранительный клапан необходимо устанавливать на всех сосудах, которые имеют порт для предохранительного клапана. Он предназначен для защиты сосудов, работающих под давлением, от недопустимого превышения давления посредством сброса избытка рабочей среды.

Предохранительные клапаны							
Тип	Модель	Соединение		Номинальное давление, МПа	Давление настройки, МПа	Макс. объем сосуда, дм ³	Прим.
		Ø d, NPT, дюйм	Ø D, SAE, дюйм				
	FP-SV-038	3/8	5/8"-18UNF (3/8 SAE)	2,8	3,0	250	Рис. 44
	FP-SV(MP)-038	3/8	5/8"-18UNF (3/8 SAE)	4,5	4,8	250	


ПЕРЕКЛЮЧАЮЩИЕ ВЕНТИЛИ

Переключающие вентили FP-TV предназначены для установки на ППК сосудов работающих под давлением. Переключающий вентиль имеет два присоединительных порта для подключения предохранительных устройств. Использование переключающих вентилей позволяет демонтировать одно из предохранительных устройств с целью поверки и калибровки (после срабатывания) без остановки всей холодильной системы.

Переключающие вентили						
Тип	Модель	Ø D UN, дюйм	Ø d NPT, дюйм	L, мм	□, мм	Прим.
	FP-TV-114-038	1 1/4	3/8	147	SW22	Рис. 45





ПОДСТАВКА

Подставка используется для сосудов, имеющих диаметр 190 мм, при необходимости установить на опорную площадку (профильную трубу) — вертикальные ресиверы FP-LR-10,0; 12,5; 16,0; отделители жидкости FP-AS-12 и маслоотделители FP-OS-12.

Подставка						
Тип	Модель	Длина, мм	Ширина, мм	Высота, мм	Длина впадины, мм	Прим.
	FP-DR	224	70	30	150	Рис. 46

АДАПТЕРЫ ПОД ПРЕДОХРАНИТЕЛЬНЫЕ КЛАПАНЫ

Адаптер применяется для соединения порта предохранительного клапана, имеющего резьбу 1 1/4", с предохранительным клапаном с внутренней конической резьбой 1/2" или 3/8".

Адаптеры под предохранительные клапаны			
Тип	Модель	Соединение, дюйм	Прим.
	Адаптер FP-A-012 (1/2")	1/2 NPT	Рис. 47
	Адаптер FP-A-038 (3/8")	3/8 NPT	
	Адаптер FP-A-012/038	1/2 - 3/8 NPT	Рис. 48
	Адаптер FP-A-M24-012	M24 – 1/2 NPT	Рис. 49
	Адаптер FP-A-M24-114	M24 – 1 1/4 UN	Рис. 50



ЕВАЈЕТ. КОНТРОЛЛЕРЫ ХОЛОДИЛЬНОГО ЦИКЛА

Контроллер холодильного цикла FP-МС-23 предназначен для управления компрессором, вентилятором испарителя, оттайкой и электронным регулирующим вентилем (ЭРВ) системы по 4 аналоговым датчикам (3 температурных датчика и 1 программируемый температурный/датчик давления) и 1 сигналу типа «сухой контакт».

Evajet. Контроллеры холодильного цикла				
Тип	Модель	Параметры	Значения	Прим.
 	FP-МС-23ЕМ	Электропитание	~230 В ±10%; 50/60 Гц	Рис. 51
		Размеры	Габаритный размер 77x35,5x79(65,5) мм Размер панели 77x35,5 мм	
		Интерфейс	RS485 Modbus RTU	
		Окружающая среда	-5...+55 °С, относительная влажность воздуха 10..90%	
		Класс защиты	IP65 фронтальная панель, IP20 корпус	
		Аналоговые входы	FP-TSN(PX3-42Н) диапазон -45...+110 °С — 4 шт.; 4...20 мА — 1 шт.	
		DIN	Сухой контакт, конфигурируемый	
		Релейные выходы С, F, D	Индуктивная нагрузка (AC15) 250 В/3 А, (DC13) 30 В/3 А Резистивная нагрузка (AC1) 250 В/8 А, (DC1) 30 В/8 А	
		ERV	Симистор (AC15) 10...230 В/1 А	
		Соединение	Винтовые зажимы 1,5 мм ²	

ЕВАЈЕТ. ДАТЧИКИ ДАВЛЕНИЯ

Датчики давления FP-РТ предназначены для установки на сторону нагнетания и сторону всасывания холодильного контура, с целью измерения избыточного давления. Основной функцией датчиков является преобразование рабочего диапазона давления в унифицированный токовый сигнал. Датчики давления являются элементами автоматизации, контроля и регулирования цикла охлаждения. Датчики давления совместимы со всеми типами хладагентов, имеют высокую виброустойчивость и ударопрочность. Корпус датчика выполнен из нержавеющей стали и не подвержен действию коррозии. Все датчики проходят процедуру термокомпенсации и сохраняют свою точность во всем диапазоне рабочей температуры от -40 °С до +60 °С.

Evajet. Датчики давления						
Тип	Модель	Диапазон измерений, бар	Соединение UNF, дюйм	Выходной сигнал, мА	Электропитание пост. ток, В	Прим.
	FP-PT-10A	-0,5...10	7/16-20 (A) (1/4 SAE) M	4...20	8...25	Рис. 52
	FP-PT-35A	0...35	7/16-20 (A) (1/4 SAE) M	4...20	8...25	Рис. 54
	FP-PT-10B	-0,5...10	7/16-20 (B) (1/4 SAE) F	4...20	8...25	Рис. 53
	FP-PT-35B	0...35	7/16-20 (B) (1/4 SAE) F	4...20	8...25	Рис. 54

ЕВАЈЕТ. ЭЛЕКТРОННЫЕ РАСШИРИТЕЛЬНЫЕ ВЕНТИЛИ

Электронные расширительные вентили FP-ERV — электронно управляемые клапаны предназначены для использования в системах охлаждения и кондиционирования. Управление вентилем осуществляется с помощью контроллера холодильной системы FP-МС-23ЕМ. Производительность клапана находится в диапазоне от 1 до 16,3 кВт (R22) и изменяется посредством замены дюз (от FP-ERV-1 до FP-ERV-7).

Evajet. Электронные расширительные вентили				
Тип	Модель	Параметр	Значение	Прим.
 	FP-ERV	Напряжение катушки	220 В, ±10%	Рис. 55 Табл. 7
		Класс защиты	IP 67	
		Принцип действия	ШИМ	
		Рекомендуемый рабочий период	6 сек	
		Производительность (R22)	0,36...16,3 кВт	
		Диапазон производительности	10...100 %	
		Температура окруж. воздуха	-50...50 °С	
		Утечка по седлу клапана	<0,02 % от кв-значения	
		Макс. перепад рабочих давлений	18 бар	
		Макс. рабочее давление	45 бар	

Рисунок 1.

Ресиверы FP-LR-1,0; FP-LR-1,6. Стр. 4

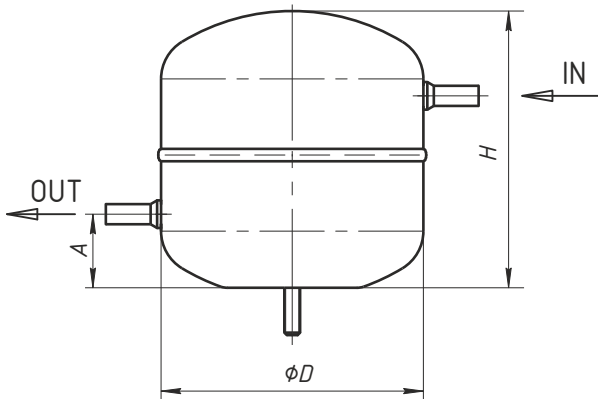


Рисунок 2.

Ресиверы FP-LR-2,5...8,0. Стр. 4

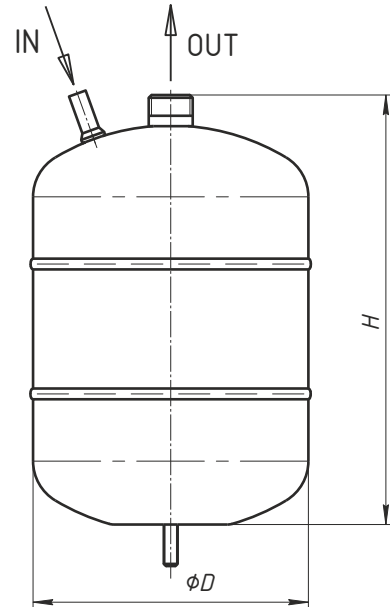


Рисунок 3.

Ресиверы FP-LR-10,0...16,0. Стр. 4

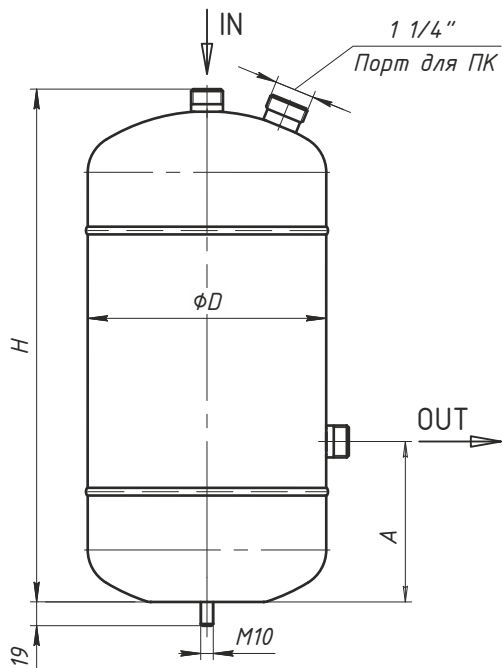


Рисунок 4.

Ресиверы FP-LR-20,0...24,8. Стр. 4

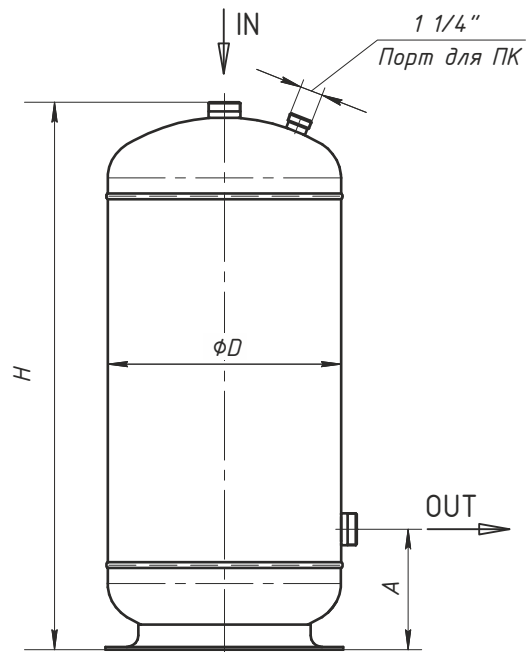


Рисунок 5.

Ресиверы FP-LR-25,0...350,0. Стр. 4

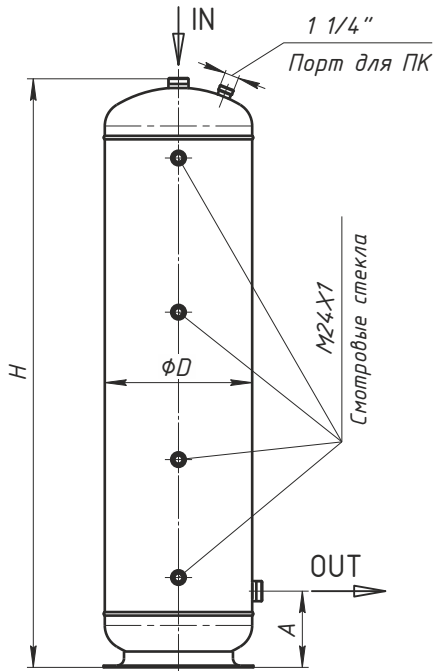


Рисунок 6.

Опорные площадки вертикальных ресиверов. Стр. 4

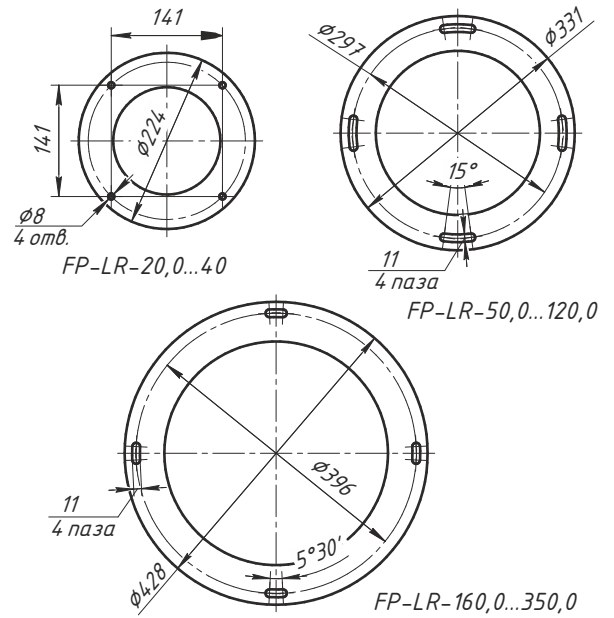


Рисунок 7.

Ресиверы FP-LRH-16,0...70,0. Стр. 4

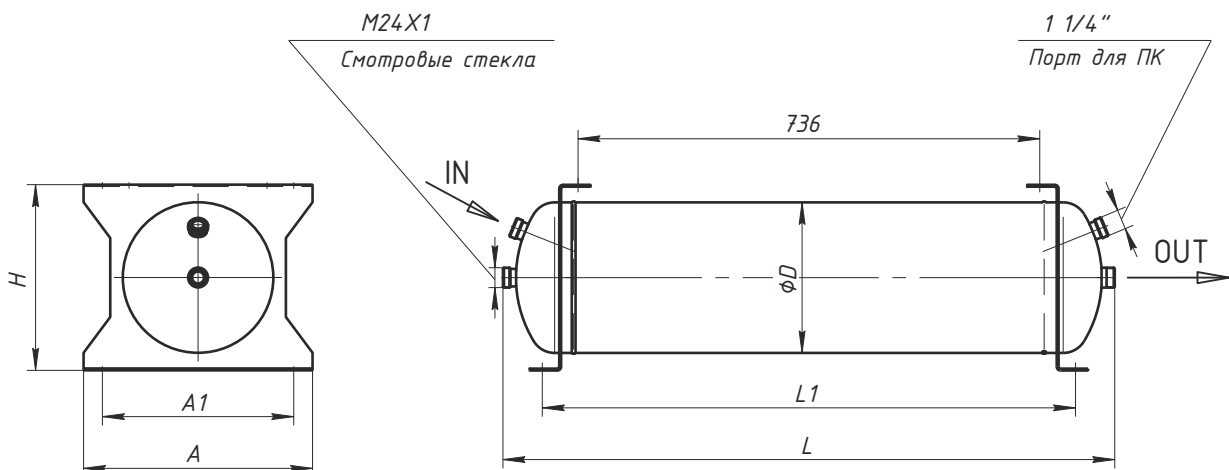


Рисунок 8.

Ресиверы FP-LRH-100,0...300,0. Стр. 4

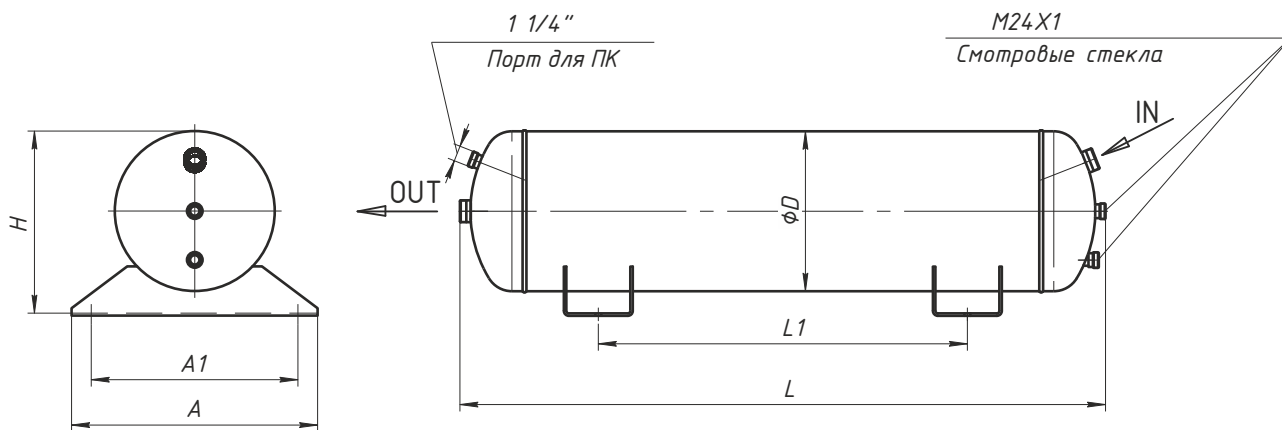


Рисунок 9.

Ресиверы FP-LRH-350,0. Стр. 4

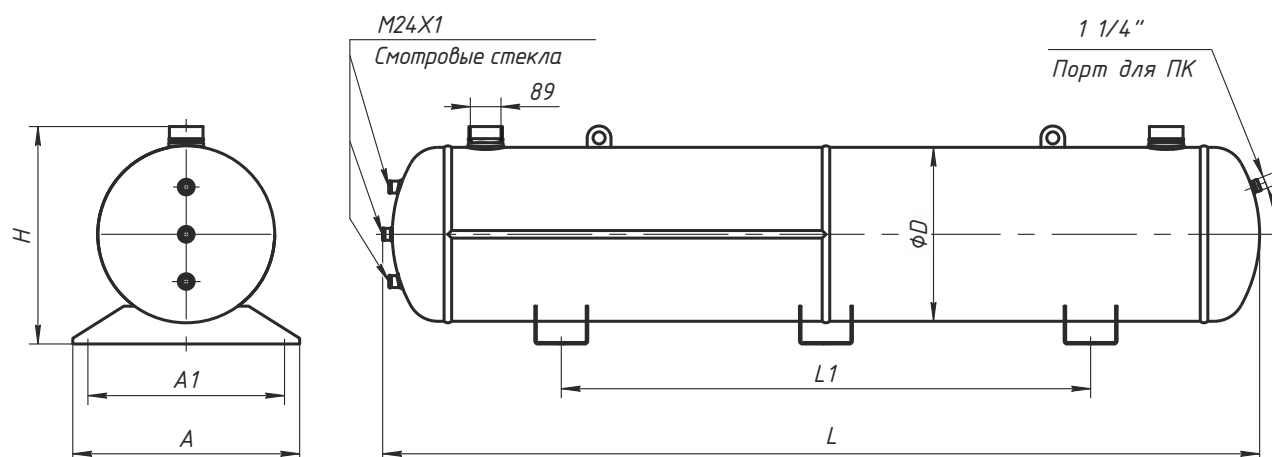


ТАБЛИЦА 1. Присоединительные размеры соединений под пайку ODS (Cu)

дюймы	3/8	1/2	5/8	3/4	7/8	1 1/8	1 3/8	1 5/8	2 1/8	2 5/8	3 1/8
мм	10,0	12,7	15,9	18,0	22,25	28,6	35,0	42,0	54,0	66,7	79,4

ТАБЛИЦА 2. Номинальная производительность отделителей жидкости ($t_{кип} = 4 \text{ C}$), кВт

Модель	Q_0 (R22)	Q_0 (R134A)	Q_0 (R507)
FP-AS-2,0-012	7	4	4,5
FP-AS-2,0-058	10	6	7
FP-AS-2,0-034 / FP-AS-3,5-034	14	8	9
FP-AS-3,5-078	25	15	16
FP-AS-3,5-118 / FP-AS-5,0-118	41	25	27
FP-AS-5,0-138 / FP-AS-7,0-138	65	37	43
FP-AS-7,0-158 / FP-AS-9,0-158	100	61	64
FP-AS-12,0-218 / FP-AS-25,0-218	144	105	112
FP-AS-12,0-258 / FP-AS-25,0-258 / FP-AS-45,0-258	159	117	127
FP-AS-45,0-318	315	256	266

ТАБЛИЦА 3. Поправочные коэффициенты для других условий работы

t_0	4	0	-5	-10	-15	-20	-25	-30	-35	-40
K	1	1,1	1,3	1,7	2	2,5	3	3,5	5	6,5

Формула: $Q_k = Q_0 * K$ (Q_0 – номинальная производительность, K – поправочный коэф-т, Q_k – приведенная номинальная производительность для подбора)

Пример вычисления:

Q_0 (R22) = 25 кВт; $t_0 = -11 \text{ }^\circ\text{C}$; $K=1,7=(2-1,7)*(-10-(-11))/(-10-(-15))=1,76$; Q_k (R22)=25*1,76=44 кВт → FP-AS-5-138

Рисунок 10.

Присоединительные размеры под пайку ODS (St). Стр. 7

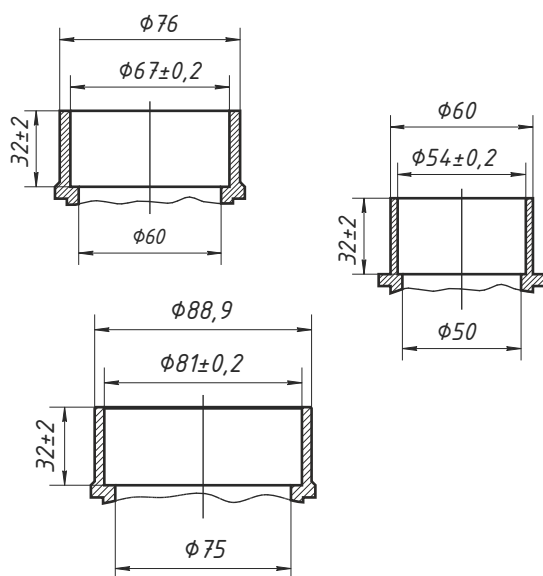


Рисунок 11.

Отделители жидкости FP-AS-2,0...9,0. Стр. 5

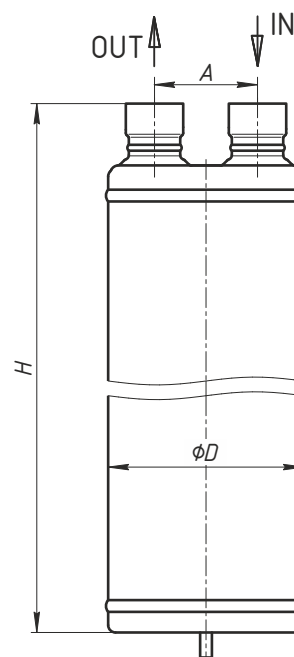


Рисунок 12.

Отделители жидкости FP-AS-12,0. Стр. 5

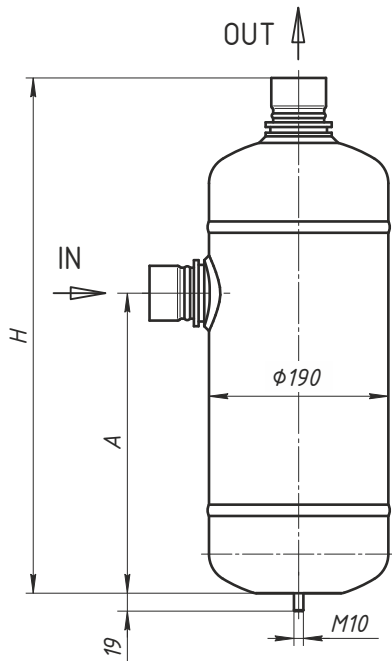


Рисунок 13.

Отделители жидкости FP-AS-25,0...45,0. Стр. 5

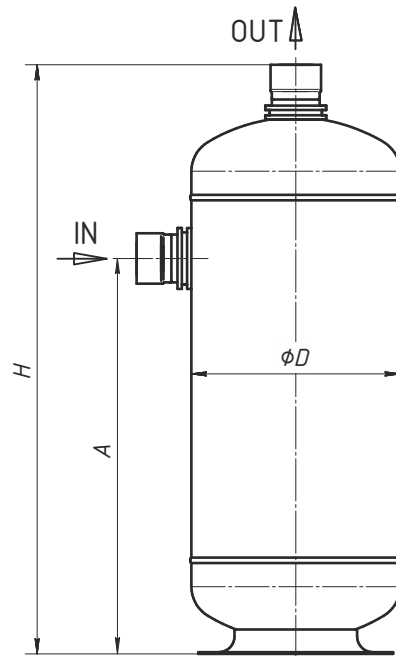


Рисунок 14.

Маслоотделители FP-OS-2,0...7,0. Стр. 5

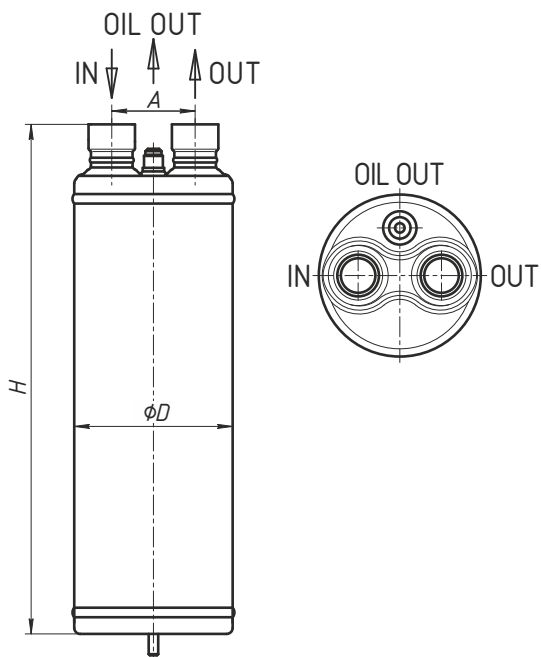


Рисунок 15.

Маслоотделители FP-OS-12. Стр. 5

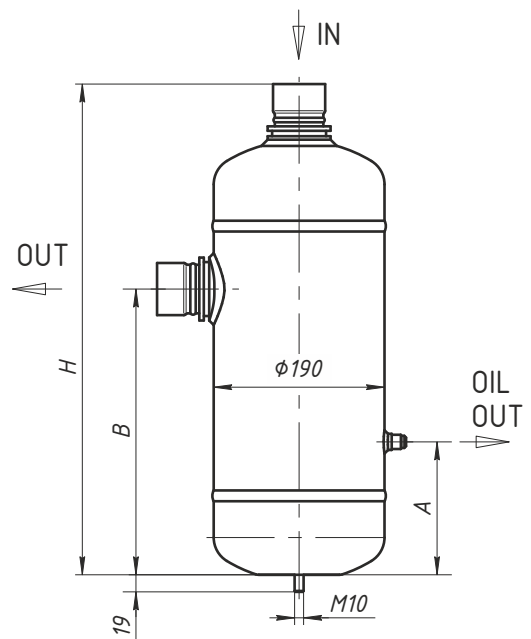


Рисунок 16.

Маслоотделители FP-OS-25...45. Стр. 5

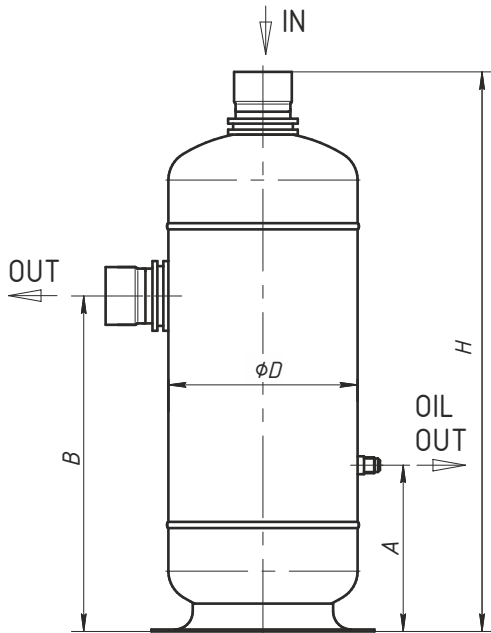


Рисунок 17.

Опорные площадки отделителей. Стр. 5

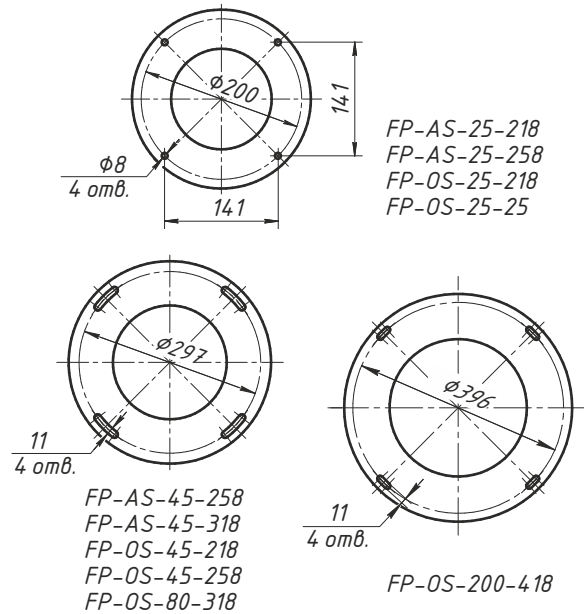


Рисунок 18.

Масляные ресиверы FP-OR-5...12. Стр. 6

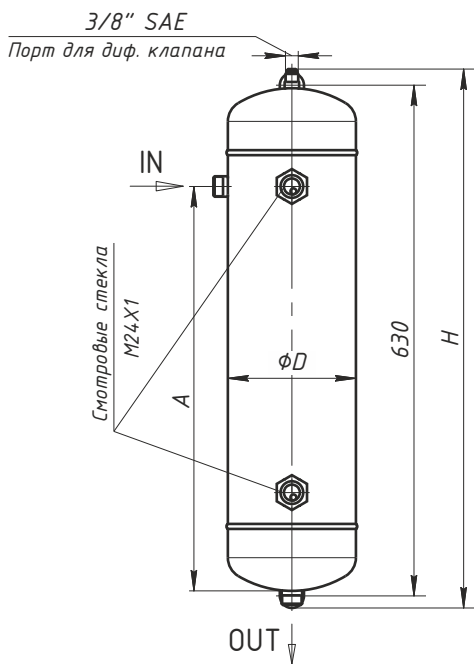


Рисунок 19.

Масляные ресиверы FP-OR-16...25. Стр. 6

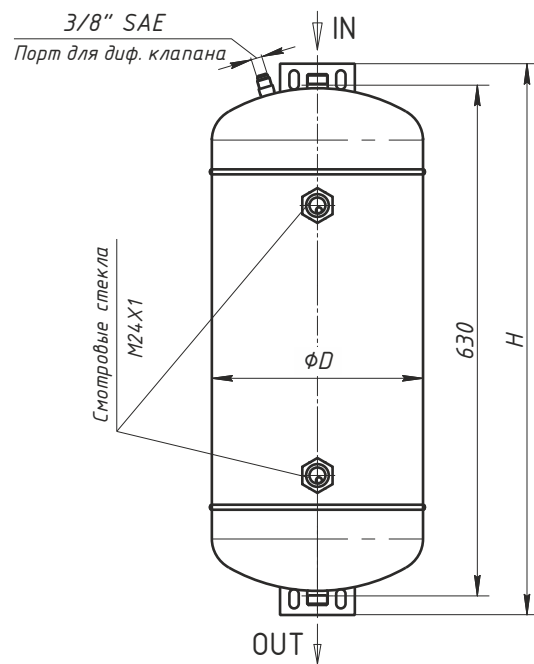


ГРАФИК 1. График подбора маслоотделителей

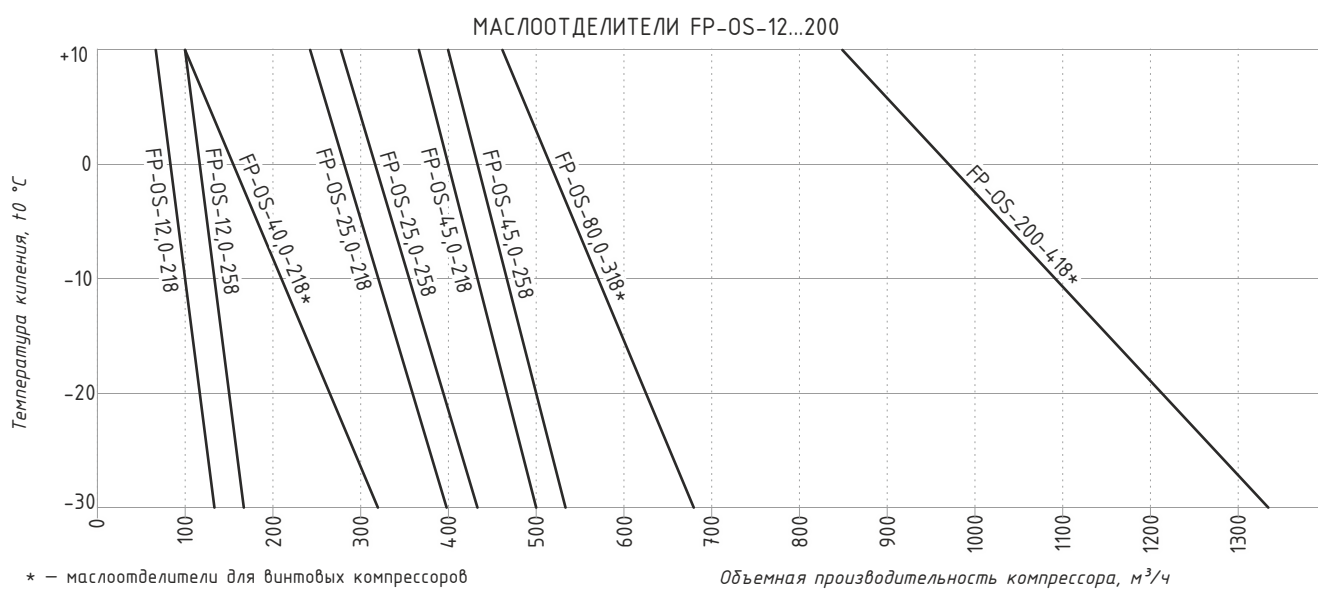
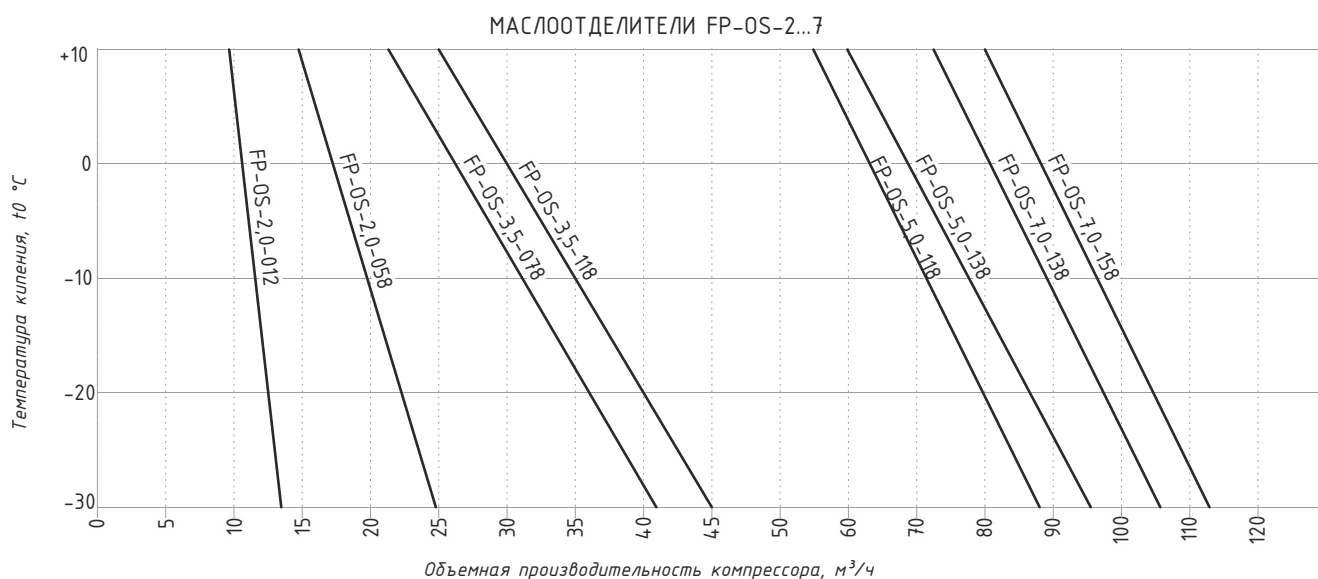


ТАБЛИЦА 4. Подбор циклонных маслоотделителей с ресивером масла

Модель	Мощность охлаждения при номинальной температуре испарителя, кВт					
	R404A/507		R134a		R407C	
	-40 °C	5 °C	-40 °C	5 °C	-40 °C	5 °C
FP-OSR-6-034	20,0	26,0	—	26,0	29,0	34,0
FP-OSR-8-078	23,0	30,0	15,8	19,4	26,7	31,3
FP-OSR-8-118	29,8	38,7	21,1	26,4	35,6	41,7
FP-OSR-12-138	42,2	52,8	28,2	35,2	49,0	57,3
FP-OSR-12-158	52,8	66,9	38,7	45,8	62,4	72,9
FP-OSR-16-218	109,0	144,0	77,4	95,0	129,0	151,0

ГРАФИК 2. Подбор масляных ресиверов

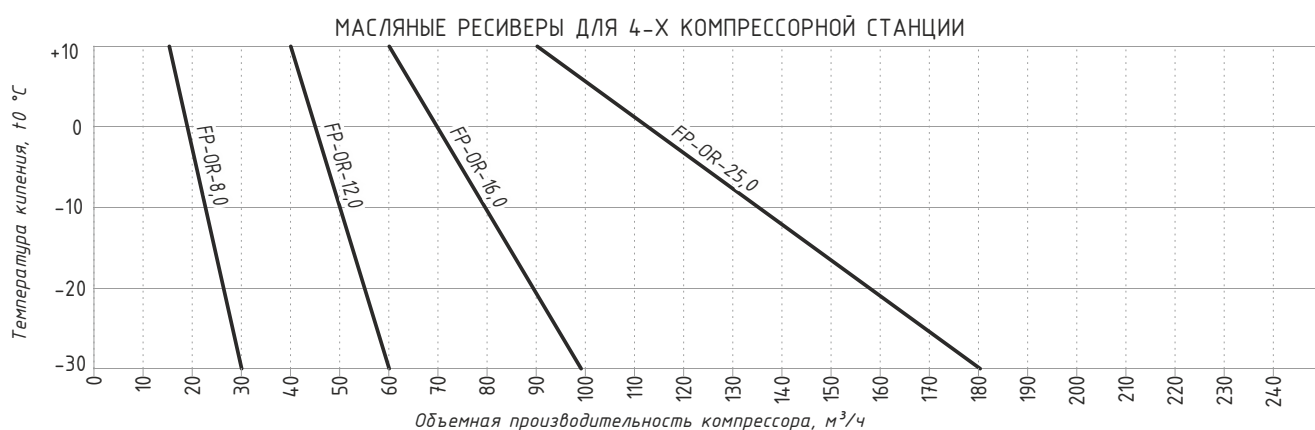
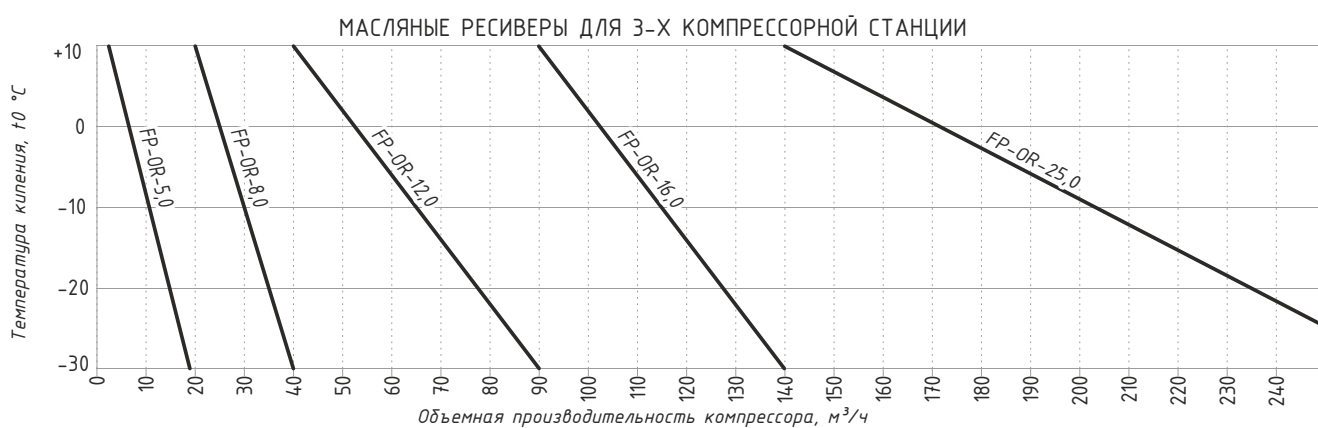
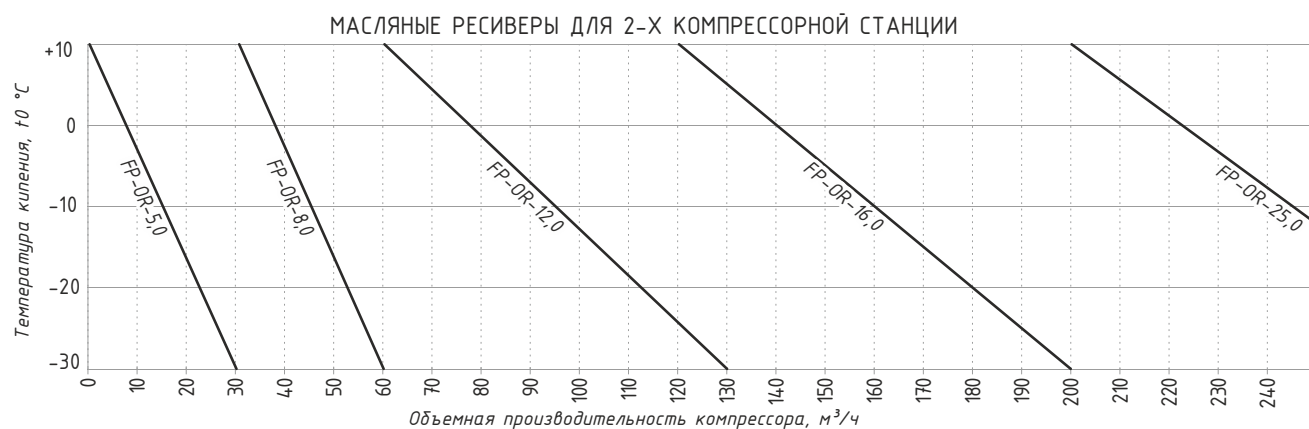


ТАБЛИЦА 6. Комплект для циклонных маслоотделителей

Наименование	FP-TEH-250-150W	FP-THE-120-150W	FP-TS-90
Комплект для OS-40	1		1
Комплект для OS-80		2	1
Комплект для OS-200		3	1

Рисунок 20.

Масляные фильтры FP-OF-038/038S. Стр. 6

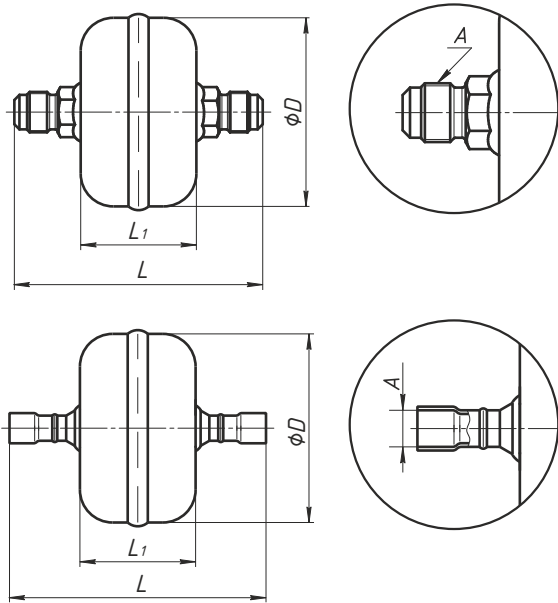


Рисунок 21.

Циклонные маслоотд-ли с ресивером масла. Стр. 6

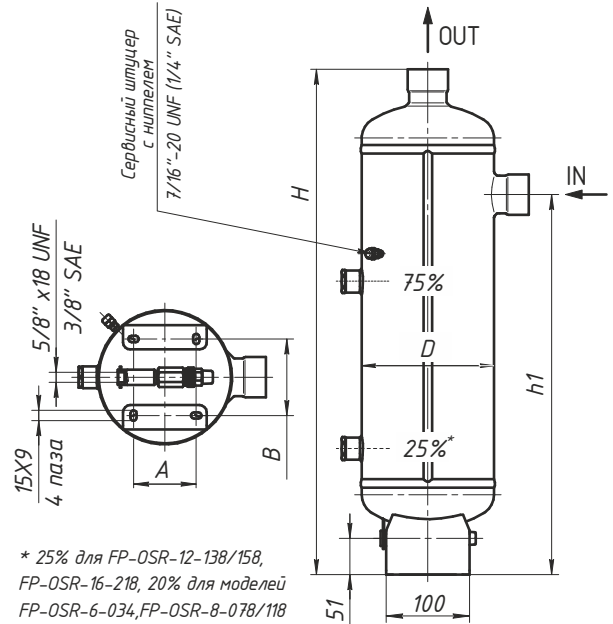


Рисунок 22.

Циклонные маслоотделители FP-OS. Стр. 7

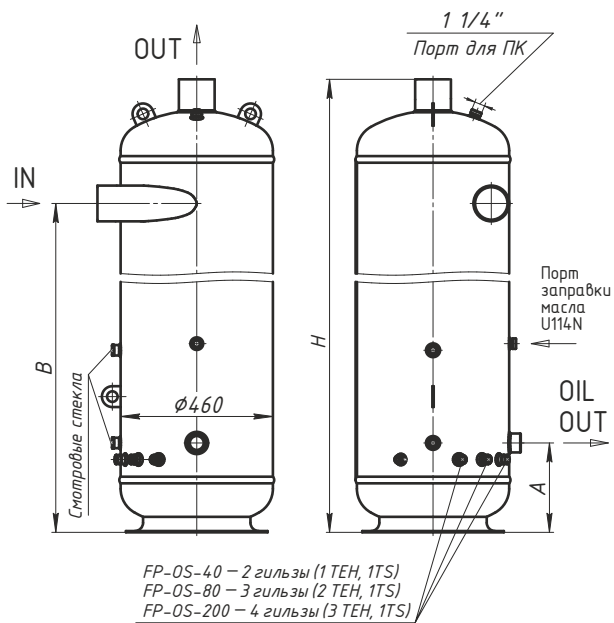


Рисунок 23.

ТЭНы FP-TEH. Стр. 7

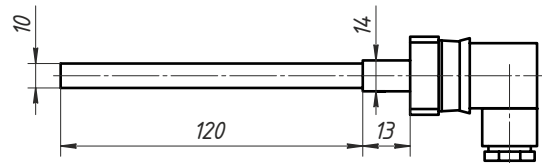


Рисунок 24.

Термостаты FP-TS. Стр. 7

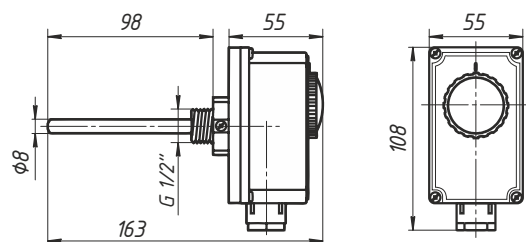


Рисунок 25.

Датчики уровня FP-ELS/OLS2/ELS2. Стр. 7

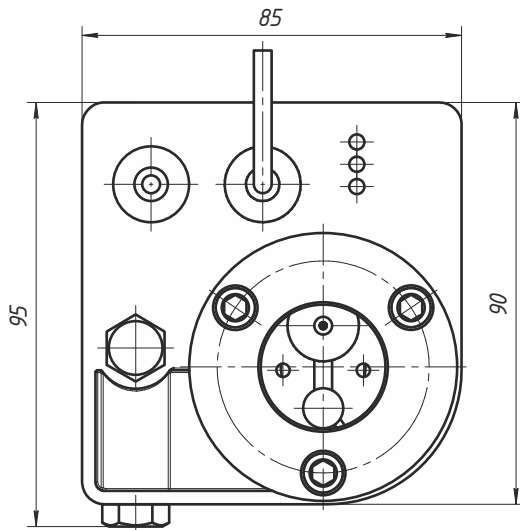
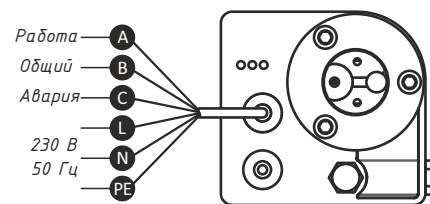
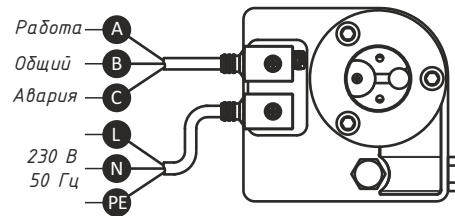


Рисунок 26.

Датчики ELS/OLS2/ELS2. Электрическая схема. Стр. 7



A – зеленый (разомкнут при аварии) L – коричневый (фаза)
 B – белый (общий) N – синий (нейтраль)
 C – красный (замкнут при аварии) PE – желто-зеленый (заземление)

Рисунок 27.

ЭРУМ ERL3/ERL4. Стр. 8

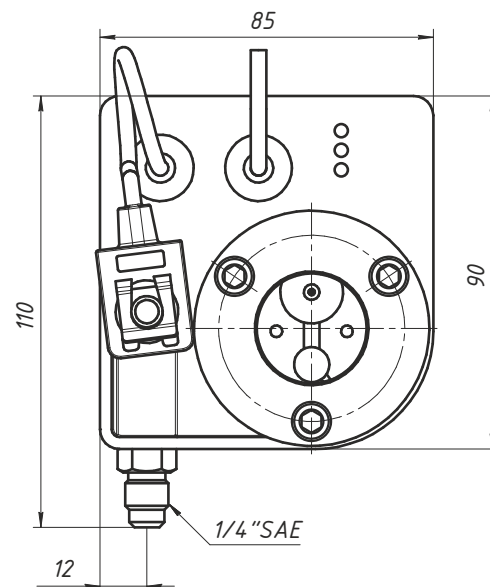
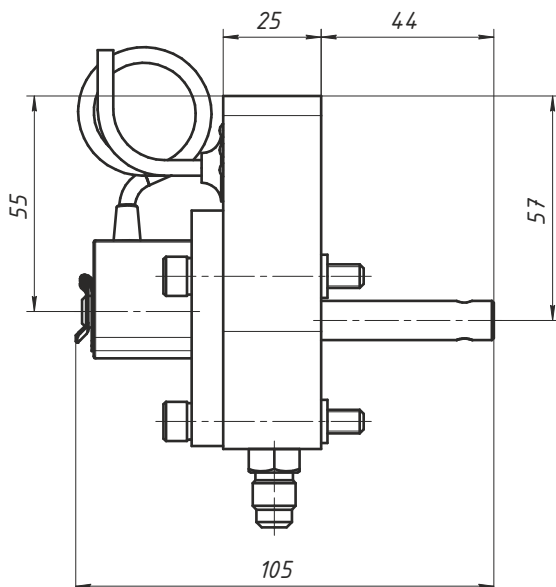


Рисунок 28.

Адаптер FP-FA. Стр. 7

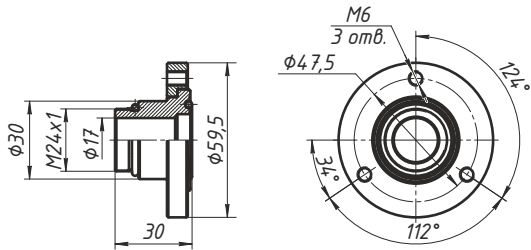
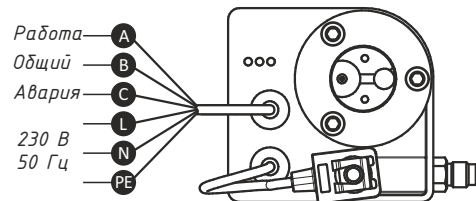
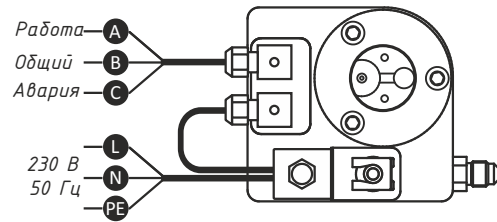


Рисунок 30.

Электрические соединения FP-ERL3/ERL4. Стр. 8



A – зеленый (разомкнут при аварии) L – коричневый (фаза)
 B – белый (общий) N – синий (нейтраль)
 C – красный (замкнут при аварии) PE – желто-зеленый (заземление)

Рисунок 29.

Адаптер FP-CES. Стр. 7

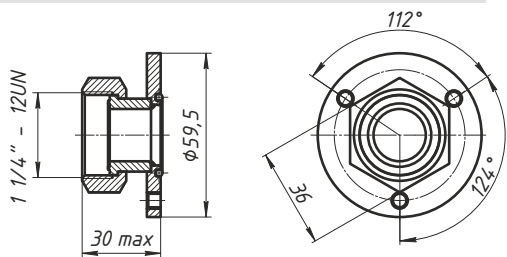


Рисунок 31.

Адаптер FP-UA. Стр. 8

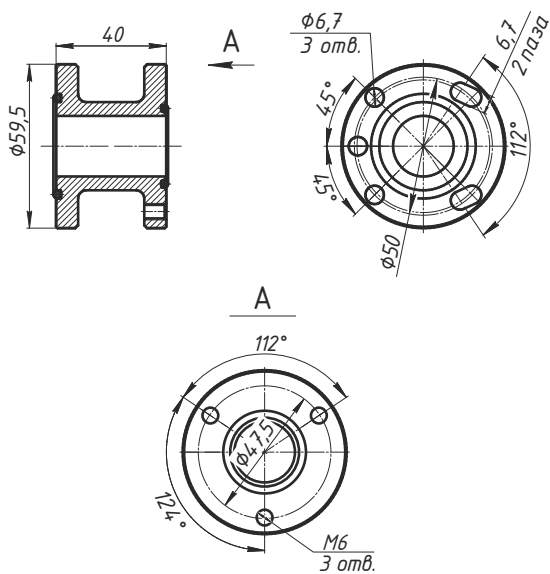


Рисунок 32.

Адаптер FP-BBL(+MLZ). Стр. 8

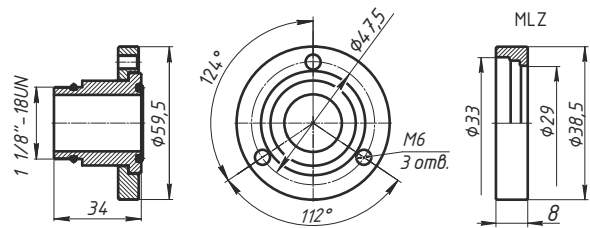


Рисунок 33.

Адаптер FP-AA. Стр. 8

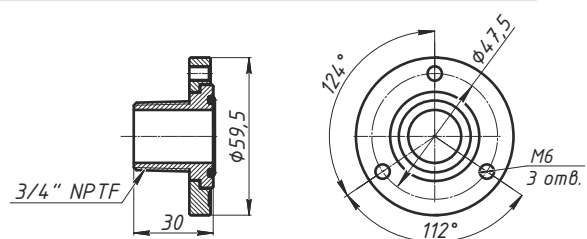


Рисунок 34.

Адаптер FP-CD. Стр. 8

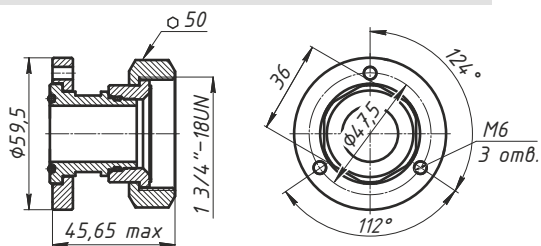


Рисунок 35.

Адаптер FP-CE/CEL. Стр. 8

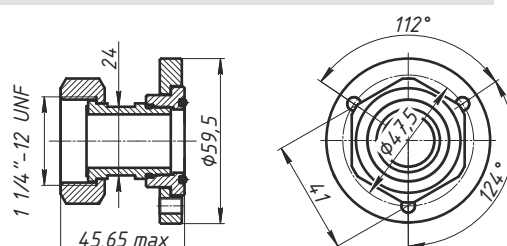
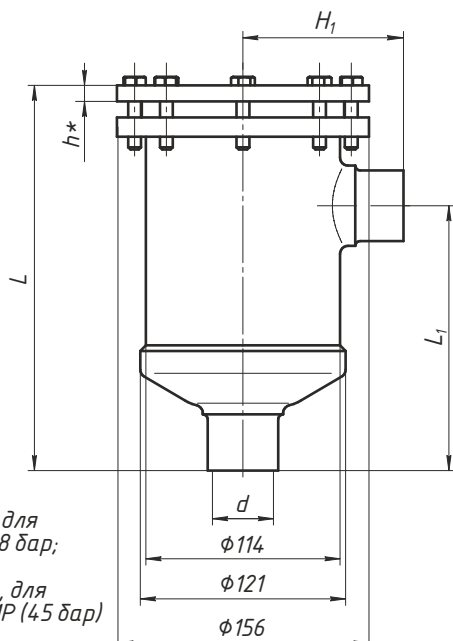


Рисунок 36.

Фильтры-осушители со сменным сердечником. Стр. 9

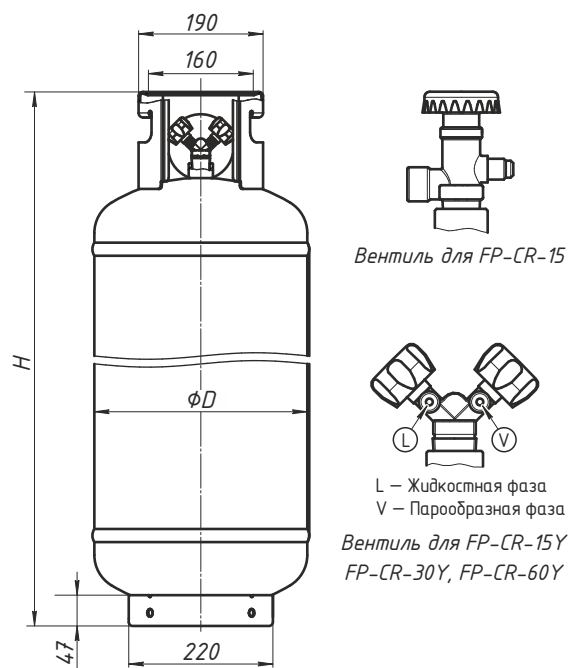


$h=8$ мм, для серии 28 бар;

$h=12$ мм, для серии МР (45 бар)

Рисунок 37.

Многоразовые фреоновые баллоны. Стр. 9



Вентиль для FP-CR-15

Вентиль для FP-CR-15Y
FP-CR-30Y, FP-CR-60Y

ТАБЛИЦА 5. Сведения о массе заправки фреоновых баллонов

Модель	FP-CR-15						FP-CR-15Y					
	R22	R134A	R404A	R407C	R410A	R507A	R22	R134A	R404A	R407C	R410A	R507A
Хладагент	R22	R134A	R404A	R407C	R410A	R507A	R22	R134A	R404A	R407C	R410A	R507A
Масса*, кг	12,4	12,6	9,84	11,4	10,3	10,2	12,4	12,6	9,84	11,4	10,3	10,2
Модель	FP-CR-30Y						FP-CR-60Y					
	R22	R134A	R404A	R407C	R410A	R507A	R22	R134A	R404A	R407C	R410A	R507A
Хладагент	R22	R134A	R404A	R407C	R410A	R507A	R22	R134A	R404A	R407C	R410A	R507A
Масса*, кг	23,3	27,5	21,5	24,9	22,5	22,3	46,6	55,1	43,1	49,8	45,1	44,6

* Масса хладагента с учётом рекомендуемого заполнения — 80% от внутреннего объема баллона.

Рисунок 38.

Дифференциальный обратный клапан. Стр. 6

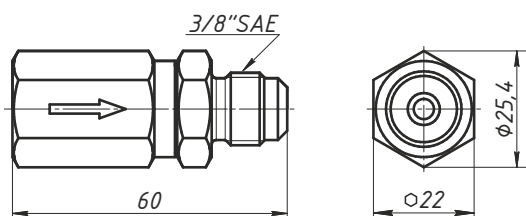


Рисунок 39.

Сварные виброгасители FP-VAL. Стр. 9

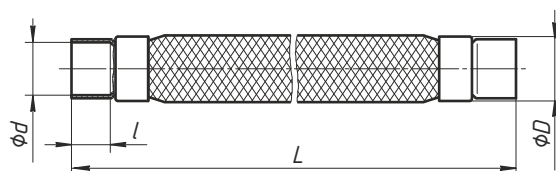


Рисунок 40.

Вентили «Rotalock» FP-RV-014SAE/038SAE. Стр. 10

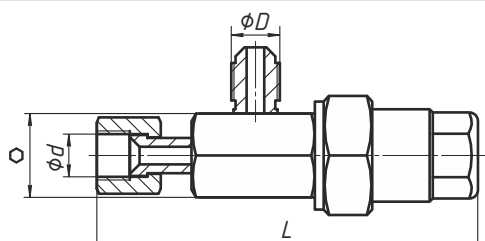


Рисунок 41.

Вентили «Rotalock» FP-RV-1-038F. Стр. 10

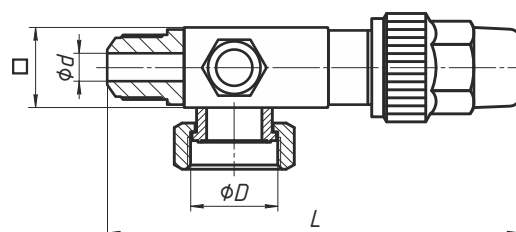


Рисунок 42.

Вентиль «Rotalock» Стр. 10

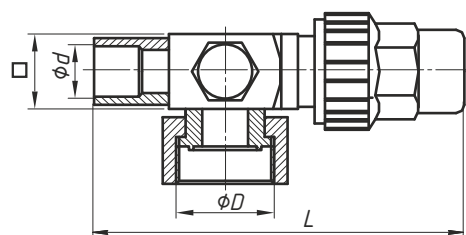


Рисунок 43.

Вентили «Rotalock» FP-RV-318-318. Стр. 10

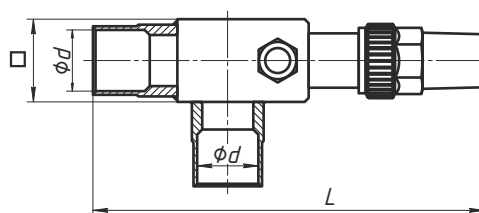


Рисунок 44.

Предохранительный клапан. Стр. 10

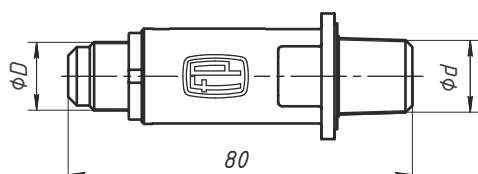


Рисунок 45.

Переключающий вентиль. Стр. 10

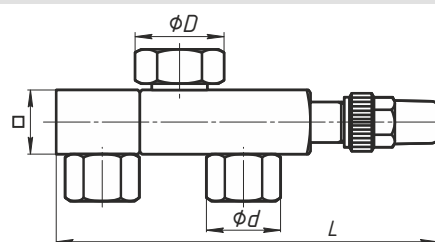


Рисунок 46.

Подставка. Стр. 11

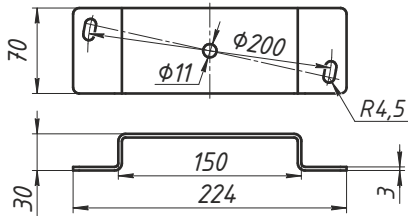


Рисунок 47.

Адаптеры FP-A-012; FP-A-038. Стр. 11

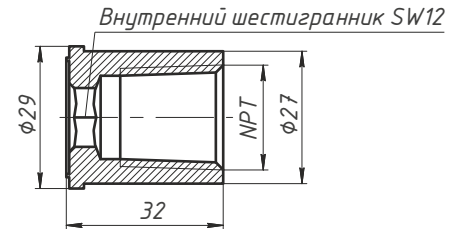


Рисунок 48.

Адаптер FP-A-012/038. Стр. 11

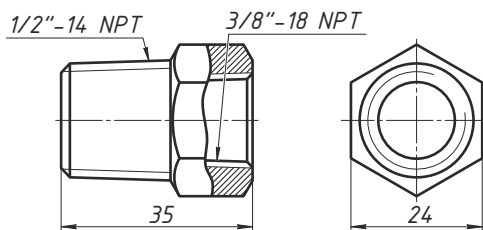


Рисунок 49.

Адаптер FP-A-M24-012. Стр. 11

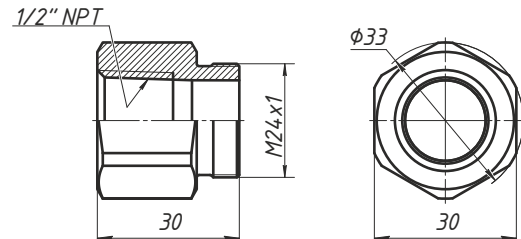


Рисунок 51.

Эл. схема контроллера холодильного цикла. Стр. 12

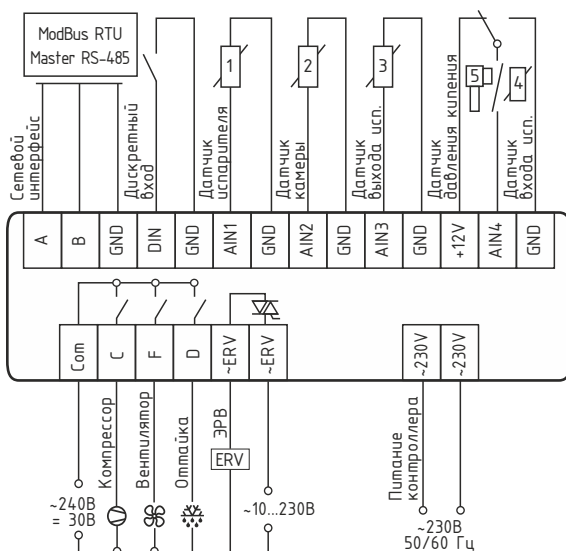


Рисунок 50.

Адаптер FP-A-M24-114. Стр. 11

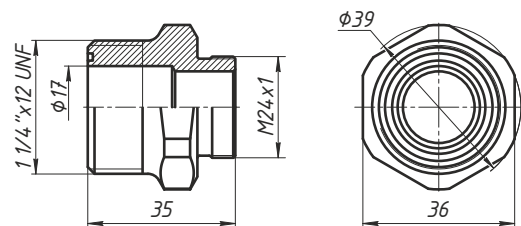


Рисунок 52.

Датчики давления FP-PT-10A; FP-PT-35A. Стр. 121

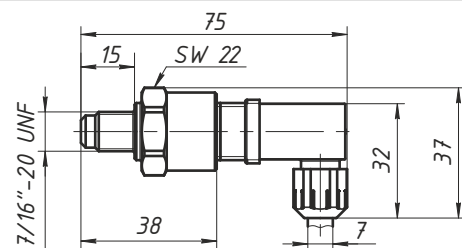


Рисунок 53.

Датчики давления FP-PT-10B; FP-PT-35B. Стр. 12

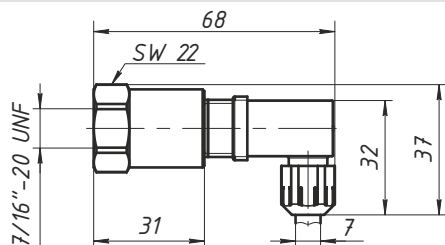


Рисунок 54.

Электрическое соединение датчика давления. Стр. 12

	Клемма	Назначение
	1	Питание «+»
	2	Питание «-»
	3	-

Рисунок 55.

Электронные расширительные вентили. Стр. 12

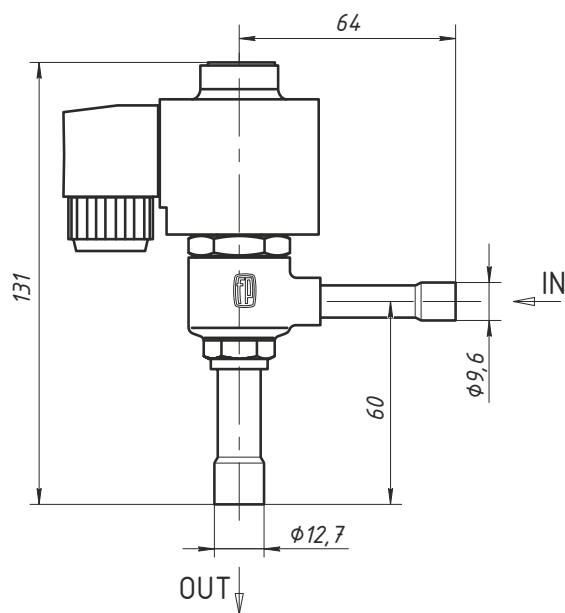


ТАБЛИЦА 7. Номинальная производительность электронных расширительных вентилей

Тип	Номинальная производительность, кВт				kv-значение, м ³ /час	Соединение ODS, Вход x Выход, дюйм
	R22	R134a	R404A/R507	R407C		
ERV-1	0,36	0,32	0,29	0,39	0,003	3/8 × 1/2
ERV-2	1,0	0,9	0,8	1,1	0,010	3/8 × 1/2
ERV-3	1,6	1,4	1,3	1,7	0,017	3/8 × 1/2
ERV-4	2,6	2,1	2,0	2,5	0,025	3/8 × 1/2
ERV-5	4,1	3,4	3,1	4,0	0,046	3/8 × 1/2
ERV-6	6,4	5,3	4,9	6,4	0,064	3/8 × 1/2
ERV-7	10,2	8,5	7,8	10,1	0,114	3/8 × 1/2
ERV-8	16,3	13,5	12,5	17,0	0,162	3/8 × 1/2

Производитель оставляет за собой право вносить изменения в конструкцию изделий, не ухудшающие функциональных характеристик, без предварительного согласования с потребителями.

совершенствуя лучшее



cooling
technologies

Россия, Белгород
тел: +7 (4722) 23-12-70
факс: +7 (4722) 56-99-09
моб.: +7-919-439-43-30
сайт: www.frigopoint.com
email: info@frigopoint.com