

VEDA MC

Краткая инструкция

Преобразователь частоты
серии **VEDA VFD**
типа **VF-51**



Содержание

1	Введение	3
1.1	Цель данного руководства.....	3
1.2	Указания по технике безопасности.....	3
1.3	Меры обеспечения безопасности.....	4
2	Монтаж	6
2.1	Габаритные и присоединительные размеры.....	6
2.2	Затяжка клемм и сечение проводников.....	7
2.3	Периферийные и защитные устройства.....	7
3	Подключение к сети и двигателю	9
3.1	Подключение силовых кабелей.....	9
3.2	Подключение кабелей управления.....	10
3.3	Подключение тормозного резистора.....	14
4	Программирование	15
4.1	Пользовательский интерфейс.....	15
4.2	Управление с панели управления.....	16
4.3	Автоадаптация.....	17
4.4	Перечень параметров.....	17
5	Контроль неисправностей	20
6	Технические характеристики	23
6.1	Общие технические данные.....	23
6.2	Электрические характеристики.....	24
7	Дополнительные устройства	26
7.1	Обзор опций.....	26
7.2	Рекомендуемые силовые опции.....	26

1 Введение

1.1 Цель данного руководства

Данное краткое руководство содержит сведения по безопасному монтажу преобразователя частоты VF-51 и вводу его в эксплуатацию. Краткое руководство предназначено для использования квалифицированным персоналом. Чтобы обеспечить профессиональное и безопасное использование преобразователя частоты, прочтите инструкции по эксплуатации и следуйте им. Обращайте особое внимание на инструкции по технике безопасности и общие предупреждения. Всегда храните данное краткое руководство поблизости от преобразователя частоты.

ООО «ВЕДА МК» сохраняет за собой право пересматривать настоящую публикацию в любое время и вносить изменения в её содержание без предварительного уведомления и без какой-либо обязанности уведомлять прежних или настоящих пользователей о таких изменениях.

1.2 Указания по технике безопасности

Преобразователь частоты VF-51 представляет собой электрическое оборудование низкого напряжения, на этапе проектирования которого соблюдены все требования к обеспечению безопасности персонала. Тем не менее электрооборудование работает на напряжении, представляющем угрозу жизни человека, кроме того, некоторые компоненты нагреваются до высокой температуры, опасной при касании. Несоблюдение правил техники безопасности при эксплуатации может привести к травмам, повреждению оборудования и нанесению ущерба собственности.

Для предотвращения несчастных случаев перед началом эксплуатации преобразователя частоты необходимо изучить и неукоснительно соблюдать предусмотренные правила техники безопасности.

Преобразователь частоты VF-51 является безопасным устройством при проведении любых работ по монтажу, вводу в эксплуатацию, пуску и техническому обслуживанию при условии соблюдения приведенных в данном руководстве инструкций.

Ниже приведено описание используемых в данном руководстве предупреждающих знаков. Значение таких знаков остается неизменным во всем документе.



ОПАСНОСТЬ!

Указывает на потенциально опасную ситуацию, при которой существует риск летального исхода или серьезных травм.



ВНИМАНИЕ!

Указывает на потенциально опасную ситуацию, при которой существует риск получения травм средней тяжести. Также может использоваться для обозначения потенциально небезопасных действий и действий, ведущих к повреждению преобразователя частоты и оборудования.

1.3 Меры обеспечения безопасности

Конструкция и защитные устройства преобразователя частоты являются безопасными при условии надлежащего соблюдения инструкций по монтажу, вводу в эксплуатацию, эксплуатации и техническому обслуживанию. Следует неукоснительно соблюдать приведенные ниже правила техники безопасности для исключения несчастных случаев с персоналом.

ООО «ВЕДА МК» не несет ответственности за травмы персонала или ущерб собственности, произошедшие вследствие нарушения правил техники безопасности.

К работам по монтажу, эксплуатации, поиску и устранению неисправностей и техническому обслуживанию преобразователя частоты допускаются только лица/персонал, имеющие надлежащую квалификацию. Квалифицированным считается персонал, который прошел обучение по определенной программе, знаком с устройством и принципами работы оборудования и действующими в электроэнергетической отрасли нормами.

Перед проверкой или техническим обслуживанием преобразователя частоты необходимо, подключить провод заземления, установить защитное ограждение и вывесить предупредительные таблички об опасном напряжении.

При подключении внешних кабелей следует тщательно соблюдать нормативы и стандарты, принятые в электроэнергетике.

Для исключения травм персонала и ущерба собственности перед проведением любых работ следует тщательно изучить приведенные в данном руководстве правила техники безопасности.

Преобразователь частоты следует устанавливать в соответствующих условиях и обеспечить к нему доступ для проведения технического обслуживания.

Установку, подключение и настройку параметров преобразователя частоты разрешается выполнять исключительно силами подготовленных специалистов. Обратитесь в ООО «ВЕДА МК» для получения консультации в случае необходимости изменения параметров преобразователя частоты.

Повторный пуск преобразователя частоты, отключенного по аварийному сигналу, следует осуществлять только после завершения его осмотра и технического обслуживания.



Внутри преобразователей частоты может сохраняться остаточное напряжение даже при отключенном электрическом питании. Обеспечьте надежность отключения преобразователя частоты. Не приступайте к работам по подключению или ремонту по крайней мере в течение времени, указанного на предупреждающем знаке. Перед началом работ измерьте напряжение на входных клеммах и клеммах DC и убедитесь, что оно ниже безопасного уровня.



Электрические устройства чувствительны к зарядам статического электричества. При монтаже, техническом обслуживании, фиксации или касании элементов преобразователя частоты необходимо, чтобы выполняющий работы персонал использовал антистатические браслеты. Посторонние лица не должны касаться электрических компонентов.

При транспортировке преобразователя частоты не следует держать его за переднюю крышку или крышку, закрывающую клеммную колодку. Перед транспортировкой убедитесь, что винты на корпусе затянуты.

При транспортировке и хранении электрических компонентов или печатных плат следует использовать антистатическую упаковку.

При установке или обращении с печатными платами не допускается касаться размещенных на плате электрических компонентов, следует держать плату за ее края.

**Непреднамеренный пуск**

Если преобразователь частоты подключен к сети питания переменного тока, двигатель может включиться в любое время. Двигатель можно запустить с помощью внешнего переключателя, команды по шине последовательной связи, с использованием входного сигнала задания либо после устранения неисправности. Предпринимайте все необходимые меры для защиты от непреднамеренного пуска.

Преобразователь частоты, двигатель и любое подключенное оборудование должны быть в состоянии эксплуатационной готовности. Неготовность оборудования к работе при подключении преобразователя частоты к сети питания переменного тока может привести к летальному исходу, получению серьезных травм или к повреждению оборудования.

2 Монтаж

2.1 Габаритные и присоединительные размеры

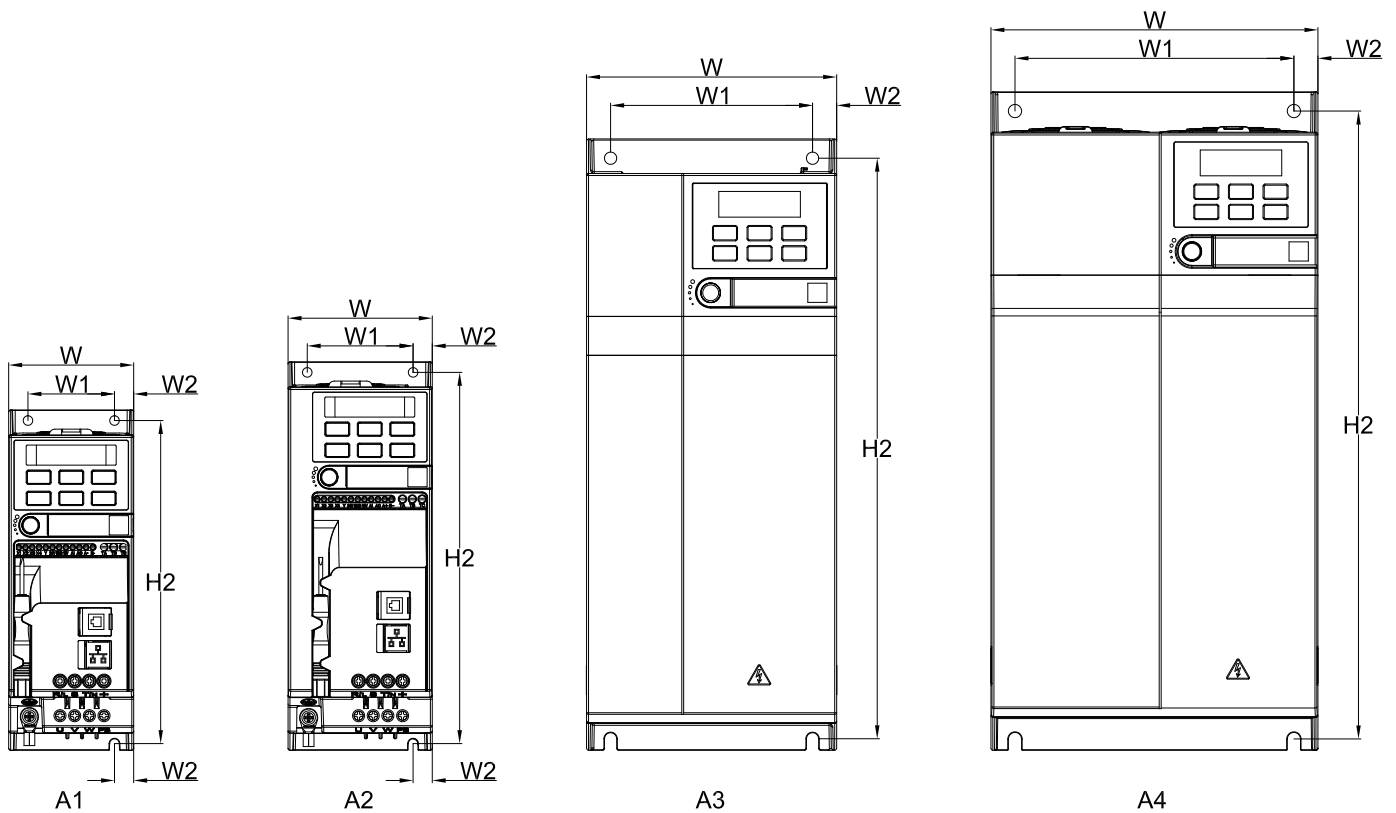


Рисунок 2.1-1 Типоразмеры преобразователей частоты

Таблица 2.1-1 Габаритные размеры преобразователей частоты

Корпус	Номинальная мощность, кВт, Напряжение	Габаритные размеры, мм					Установочные размеры, мм			Крепеж	Масса
		W	H	H1	D	D1	W1	W2	H2		
A1	0.4-0.75, 220В	65	177	155	148	142	45	10	168	3-M4	0.9
	0.75-2.2, 380В										
A2	1.5-2.2, 220В	75	202	180	163	157	55	10	193	3-M4	1.9
	4-5.5, 380В										
A3	7.5-11, 380В	130	320	286	161	158	105	12.5	302	3-M5	3.5
A4	15-22, 380В	170	342.5	303.5	183	180	145	12.5	326.5	4-M5	6

Примечание. Более подробную информацию по габаритным и установочным размерам можно найти в полном руководстве по эксплуатации данного преобразователя частоты.

2.2 Затяжка клемм и сечение проводников

Таблица 2.2-1 Рекомендуемый момент затяжки и сечение подключаемых проводников (220В)

Напряжение питания, В	Номинальная мощность, кВт	Крепеж	Момент затяжки, Нхм	Рекомендуемое сечение подключаемых проводников, мм ²
220	0.4	M4	1.2-1.5	1.5
	0.75	M4	1.2-1.5	2.5
	1.5	M4	1.2-1.5	2.5
	2.2	M4	1.2-1.5	4

Таблица 2.2-2 Рекомендуемый момент затяжки и сечение подключаемых проводников (380В)

Напряжение питания, В	Номинальная мощность, кВт	Крепеж	Момент затяжки, Нхм	Рекомендуемое сечение подключаемых проводников, мм ²
380	0.75	M4	1.2-1.5	1.5
	1.5	M4	1.2-1.5	2.5
	2.2	M4	1.2-1.5	2.5
	4	M4	1.2-1.5	4
	5.5	M4	1.2-1.5	6
	7.5	M4	1.2-1.5	6
	11	M4	1.2-1.5	10
	15	M5	2-3	10
	18	M5	2-3	16
	22	M5	2-3	16

Таблица 2.2-3 Характеристика подключения клемм цепей управления

Название клемм	Крепеж	Момент затяжки, Нхм	Сечение кабелей, мм ²	Тип кабеля
A+ B-	M2.5	0.4-0.6	0.75	Экранированная витая пара
+10V GND A0 A11	M2.5	0.4-0.6	0.75	Экранированная витая пара
+24V COM Y TA TB TC X1 X2 X3 X4/PUL	M2.5	0.4-0.6	0.75	Экранированный кабель

2.3 Периферийные и защитные устройства

Защита параллельных цепей

Для обеспечения защиты от поражения электрическим током и пожара, все параллельные цепи в установке, коммутационные устройства, механизмы и т.д. должны иметь защиту от короткого замыкания и перегрузки по току в соответствии с государственными/международными правилами.

Защита от короткого замыкания

Используйте предохранители, указанные в таблице 2.3-1, чтобы обеспечить защиту персонала и оборудования в случае внутренней неисправности в блоке или короткого замыкания в цепи постоянного тока. В случае короткого замыкания в цепи двигателя или тормозного резистора преобразователь частоты обеспечивает полную защиту.

Защита от перегрузки по току

Для предотвращения перегрева кабелей в установке необходимо обеспечить защиту от перегрузки. Всегда соблюдайте государственные нормы и правила защиты от перегрузки по току. Плавкие предохранители должны быть рассчитаны на защиту в цепях, допускающих максимальный симметричный ток 100 000А (эфф.) при максимальном напряжении.

Таблица 2.3-1 Номинальные токи периферийных и защитных устройств

Номинальная мощность, кВт	Контактор (тип АСЗ)	Автоматический выключатель (откл.спос.<25кА)	Предохранитель
	380В		
0.75	10А	10А	gG-10
1.5	10А	10А	gG-10
2.2	16А	16А	gG-16
4	16А	20А	gG-16
5.5	25А	25А	gG-25
7.5	25А	30А	gG-25
11	32А	40А	gG-50
15	40А	50А	gG-50
18.5	50А	63А	gG-65
22	50А	75А	gG-65

3 Подключение к сети и двигателю

3.1 Подключение силовых кабелей

Подключение преобразователя частоты выполняется в соответствии со схемой, представленной на рисунке ниже.

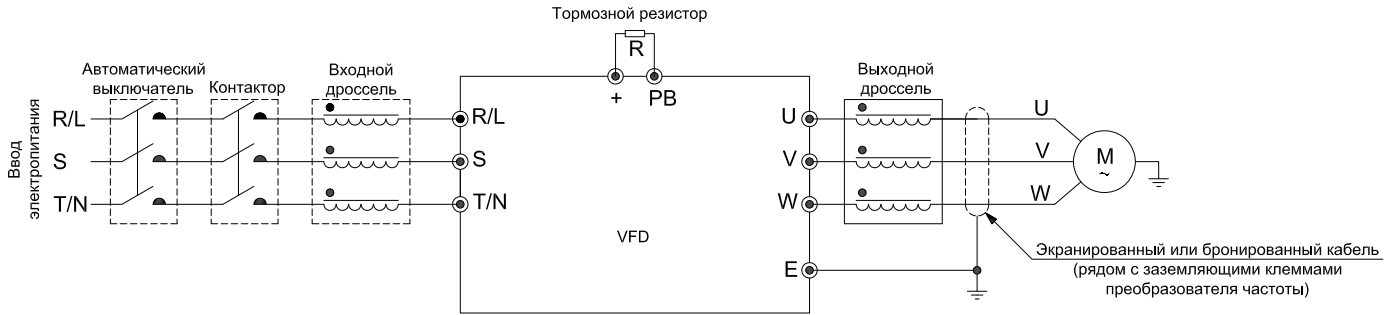


Рисунок 3.1-1 Схема подключения преобразователя частоты



Неправильное подключение кабеля питания на входе, а также кабеля на выходе, приведет к повреждению преобразователя частоты и/или к несчастным случаям с персоналом.

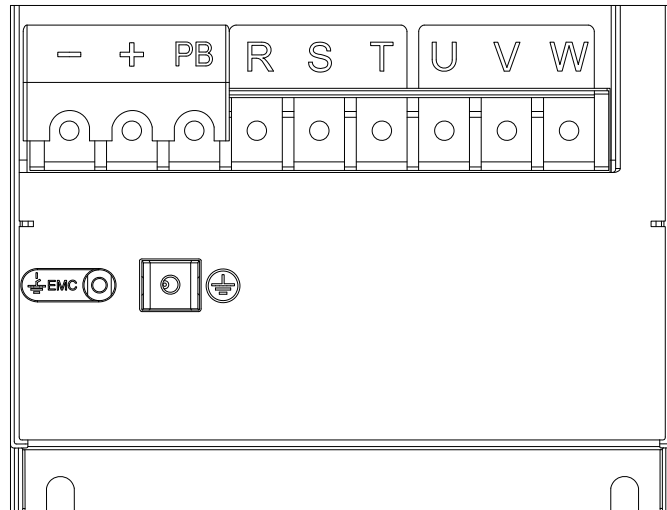
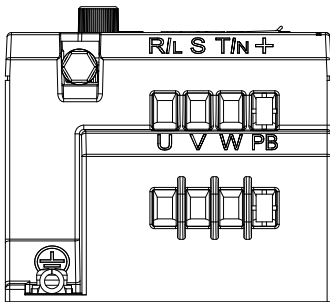
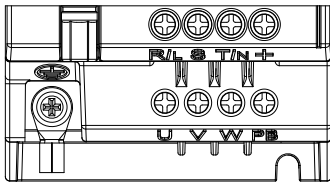


Рисунок 3.1-2 Расположение клемм

Таблица 3.1-1 Назначение клемм

Символ клеммы	Название клеммы	Функция клеммы
(+)	Клеммы звена постоянного тока	Выходные клеммы звена постоянного тока; Предназначены для подключения внешнего устройства торможения (для моделей 7.5-22кВт)
(-)		
(+)	Клеммы для подключения тормозного резистора	Для подключения внешнего тормозного резистора
PB		
R/L	Входные клеммы преобразователя частоты	Для подключения трехфазного источника электропитания
S		
T/N		

Символ клеммы	Название клеммы	Функция клеммы
U	Выходные клеммы преобразователя частоты	Для подключения электродвигателя
V		
W		
	Клеммы заземления	Клеммы заземления с сопротивлением
E		

3.2 Подключение кабелей управления

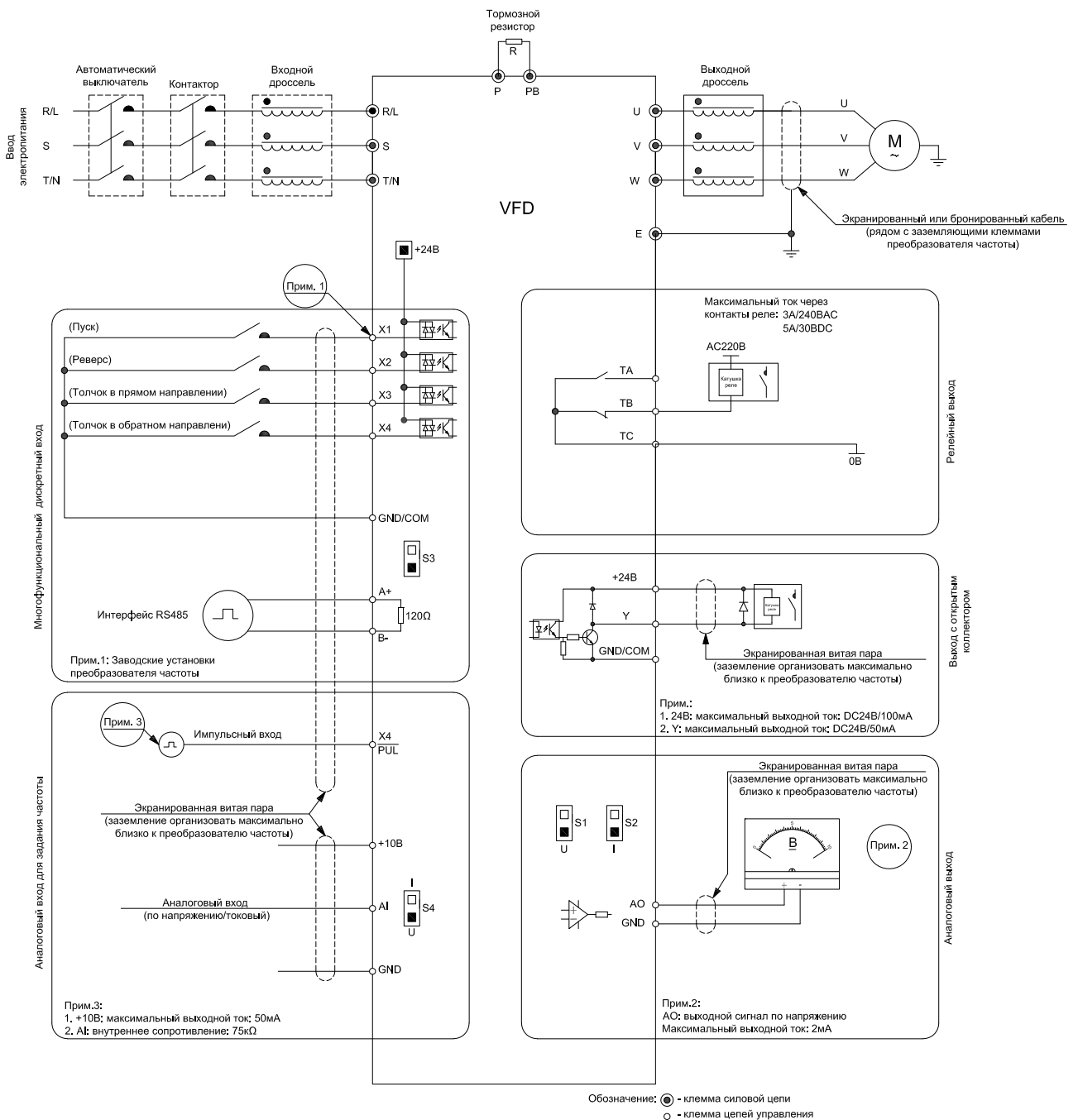


Рисунок 3.2-1 Схема внешних подключений для NPN-схемы подключения цифровых входов

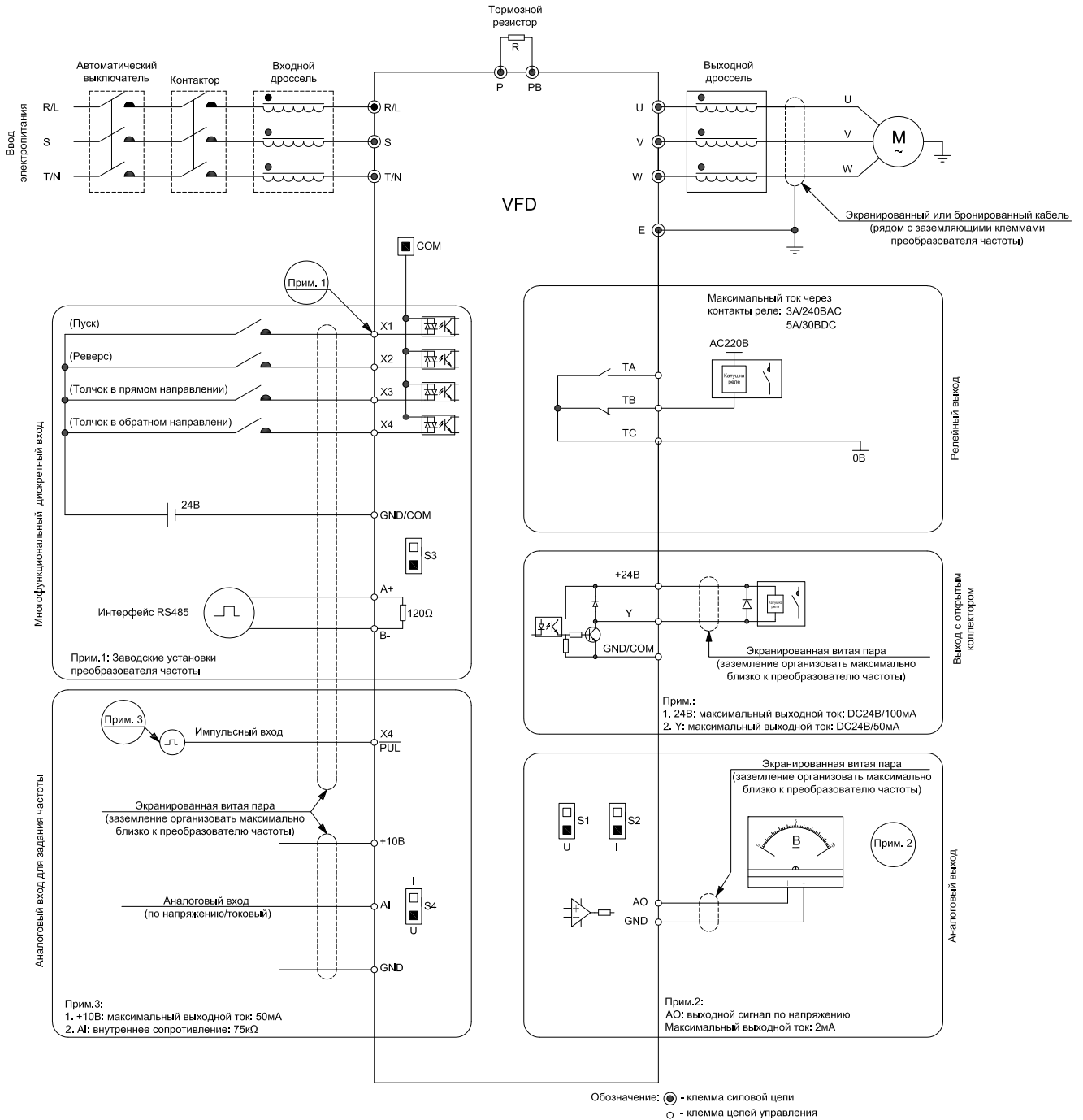


Рисунок 3.2-2 Схема внешних подключений для PNP-схемы подключения цифровых входов

Примечание. Для мощностей 0.4-5.5кВт в качестве общей точки цифровых входов используется контакт GND и отсутствует возможность переключения схем NPN и PNP, для мощностей 7.5-22кВт – используется контакт COM.

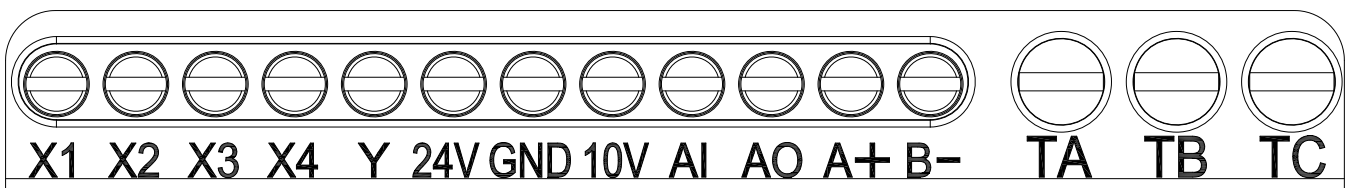


Рисунок 3.2-3 Расположение клемм цепи управления преобразователей частоты мощностью 0.4-5.5кВт

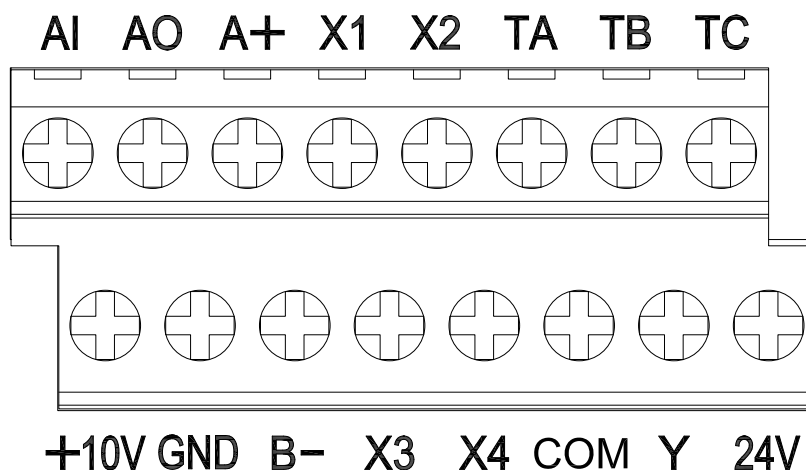


Рисунок 3.2-4 Расположение клемм цепи управления преобразователей частоты мощностью 7.5-22кВт

Таблица 3.2-1 Расположение и назначение клемм цепей управления

Типы	Обозначение	Название	Описание
Источники питания	+10V-GND	Источник питания +10В	Обеспечивает питание +10В с максимальным выходным током 50мА. Используется в качестве источника питания для внешнего потенциометра с диапазоном сопротивления 1-5кОм
	+24V-GND	Источник питания +24В	Обеспечивает питание +24В. Используется в качестве источника питания для цифровых входов/выходов и внешних датчиков. Максимальная сила тока: 100мА
Аналоговый вход	AI1-GND	Аналоговый вход по напряжению или току	<ol style="list-style-type: none"> 1. Диапазон входного тока: DC 0-10В/0-20мА 2. Входной импеданс при входе по напряжению: 100кОм 3. Входной импеданс при входе по току: 500кОм
Цифровые входы*	X1-GND/COM	Многофункциональный вход 1	<p>Поддерживается только униполярный сигнал. Активация по низкому уровню.</p> <ol style="list-style-type: none"> 1. Входной импеданс: 6.3кОм 2. Логическая единица при: 10-30В 3. Логический ноль при: 0-5В
	X2-GND/COM	Многофункциональный вход 2	
	X3-GND/COM	Многофункциональный вход 3	
	X4-GND/COM	Многофункциональный вход 4	
	X4/PUL-GND	Многофункциональный вход 4 в качестве высокочастотного импульсного входа	<p>Вход X4 может использоваться как высокочастотный импульсный вход.</p> <ol style="list-style-type: none"> 1. Максимальная входная частота 100кГц 2. Входной импеданс: для 0.4-5.5кВт – 6.3кОм для 7.5-22кВт – 1.5кОм 3. Уровни входного напряжения: Логическая единица при: 10-30В Логический ноль при: 0-5В

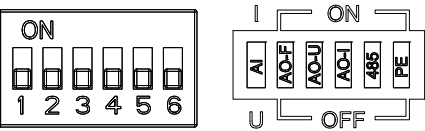
Типы	Обозначение	Название	Описание
Аналоговый выход	AO-GND	Аналоговый выход	<ol style="list-style-type: none"> 1. Диапазон выходного напряжения: DC 0-10В (макс. нагрузка до 2мА) 2. Диапазон выходного тока: DC 0-20мА 3. Частотный диапазон импульсного входа: 0-100кГц (макс. нагрузка до 2мА) только для мощностей 7.5-22кВт
Цифровой выход*	Y-GND/COM	Цифровой выход	<p>Выход с открытым коллектором.</p> <ol style="list-style-type: none"> 1. Диапазон выходного напряжения: DC 0-30В 2. Диапазон выходного тока: DC 0-50мА
Релейный выход	TA-TC	Нормально разомкнутый контакт	Коммутационная способность: 240В перем. тока, 3А 30В пост. тока, 5А
	TB-TC	Нормально замкнутый контакт	
Клеммы послед. интерфейса	A+	Клемма A+	Интерфейс связи RS-485. С помощью DIP-переключателя можно включить резистор-терминатор 120Ом
	B-	Клемма B-	

* **Примечание.** Для 0.4-5.5кВт общая точка – GND, для 7.5-22кВт – контакт COM.

Таблица 3.2-2 Описание DIP-переключателей для мощностей 0.4-5.5кВт

Вид DIP-переключателей	Номер DIP-переключателя	Описание функции
 <p>Положение переключателей по умолчанию OFF и U</p>	S1	ON: Аналоговый выход по напряжению 0-10В OFF: Аналоговый выход по напряжению выключен
	S2	ON: Аналоговый выход по току 0-20мА или 4-20мА OFF: Аналоговый выход по току выключен
	S3	ON: Внутреннее сопротивление 120Ом подключено к клеммам RS485 OFF: Внутреннее сопротивление 120Ом отключено от клемм RS485
	S4	I: Аналоговый вход по току 0-20мА или 4-20мА U: Аналоговый вход по напряжению 0-10В

Таблица 3.2-3 Описание DIP-переключателей для мощностей 7.5-22кВт

Вид DIP-переключателей	Номер DIP-переключателя	Описание функции
 <p>Положение переключателей по умолчанию OFF и U</p>	S1	I: Аналоговый вход по току 0-20мА или 4-20мА U: Аналоговый вход по напряжению 0-10В
	S2	ON: Аналоговый выход переключен в режим частотного выхода 0-100кГц OFF: Частотный режим аналогового выхода выключен
	S3	ON: Аналоговый выход по напряжению 0-10В OFF: Аналоговый выход по напряжению выключен
	S4	ON: Аналоговый выход по току 0-20мА или 4-20мА OFF: Аналоговый выход по току выключен
	S5	ON: Внутреннее сопротивление 120Ом подключено к клеммам RS485 OFF: Внутреннее сопротивление 120Ом отключено от клемм RS485
	S6	ON: Общая точка цифровых входов COM подключена к GND OFF: Общая точка цифровых входов COM отключена от GND

3.3 Подключение тормозного резистора

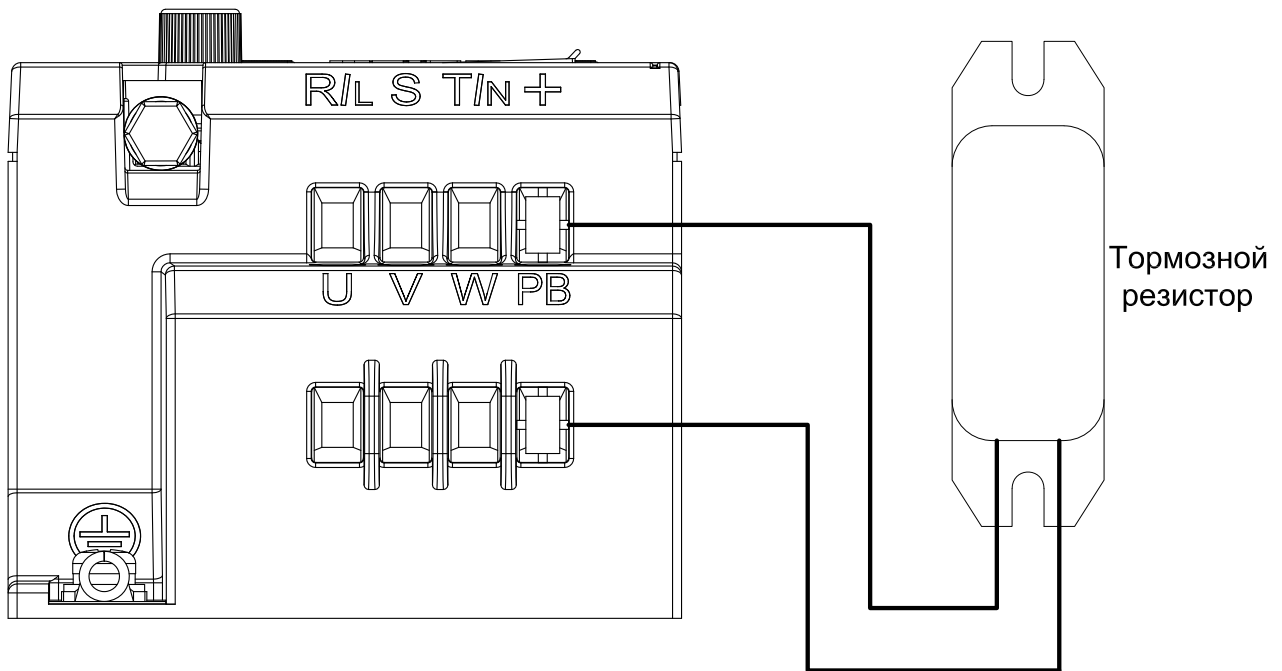


Рисунок 3.3-1 Подключение тормозного резистора для преобразователей частоты VF-51

Рекомендуемые номиналы тормозных сопротивлений для ПЧ со встроенным тормозным ключом см. в полном руководстве по эксплуатации.

4 Программирование

4.1 Пользовательский интерфейс

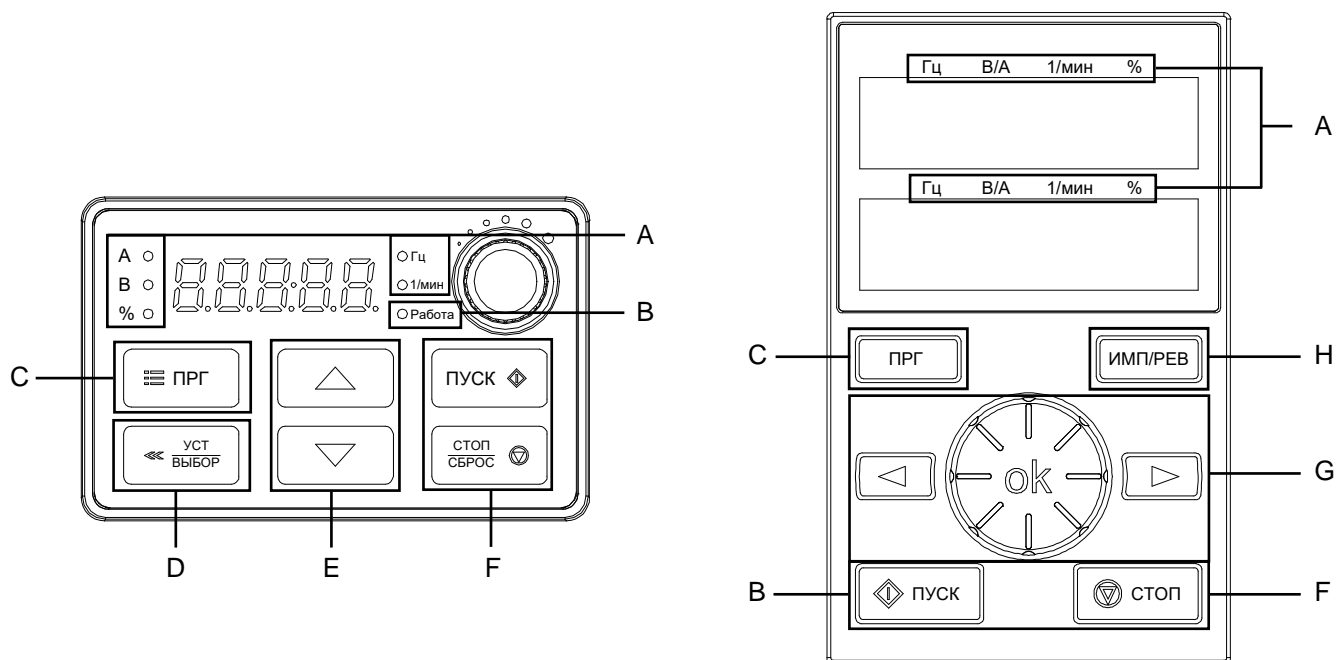


Рисунок 4.1-1 Панель управления преобразователя частоты и выносная цифровая панель

Таблица 4.1-1 Назначение элементов управления

Обозначение	Назначение	Описание
A	Индикатор размерности параметра индикации	Гц: частота; 1/мин: скорость вращения; В/А: ток/напряжение; %: проценты
B	Индикатор состояния	Светодиод горит: двигатель запущен в прямом направлении; Светодиод мигает: двигатель запущен в обратном направлении; Светодиод выключен: двигатель остановлен
C	Кнопка вызова меню	Вход в меню в режиме «Не в работе» или в режиме «Работа»; Выход из текущего меню параметра; Для входа в режим мониторинга (параметры Sxx.xx) следует удерживать кнопку одну секунду (доступно в режимах «Работа» и «Не в работе»)
D	Кнопка установки/переключения	Сохранение измененного параметра; Для переключения бита параметра удерживать кнопку одну секунду (при дальнейшем удержании переключение будет происходить циклично)
E	Кнопки изменения параметров	Кнопка «Вверх» увеличивает значение параметра; Кнопка «Вниз» уменьшает значение параметра
F	Кнопка «Пуск»	Если преобразователь частоты управляется с панели управления, кнопка «Пуск» запускает двигатель в прямом направлении
	Кнопка «Стоп/Сброс»	Если преобразователь частоты управляется с панели управления, кнопка «Стоп/Сброс» останавливает двигатель; При наличии аварии кнопка «Стоп/Сброс» сбрасывает аварию

Обозначение	Назначение	Описание
G	Потенциометр и кнопки навигации по меню преобразователя частоты	Вращайте потенциометр по часовой стрелке для увеличения значения, против часовой стрелки – для уменьшения значения
		Кнопка «Ok» подтверждает изменения параметра
		Кнопки «Влево» и «Вправо» – переключение параметров
H	Многофункциональная кнопка	Настроить функцию этой кнопки можно при помощи параметра F11.02

В таблице ниже описано обозначение светодиодных индикаторов: ○ означает, что индикатор горит, ● означает, что индикатор выключен и ○● означает, что индикатор мигает.

Таблица 4.1-2 Обозначение светодиодных индикаторов

Индикация запуска	RUN ●	Выключен: Остановлен
	RUN ○	Включен: Пуск в прямом направлении
	RUN ○●	Мигание: Пуск в обратном направлении
Индикация единиц измерения (Гц: частота, А: ток, В: напряжение, об/мин: обороты в минуту, %: процент)	○	Включен: Указывает единицу измерения контролируемого параметра
	●	Выключен: Недоступен

4.2 Управление с панели управления

Настройка базовых параметров

Ниже показано задание параметру F01.22 (Время разгона 1) значения «10.00», как пример, иллюстрирующий базовые операции на панели управления.

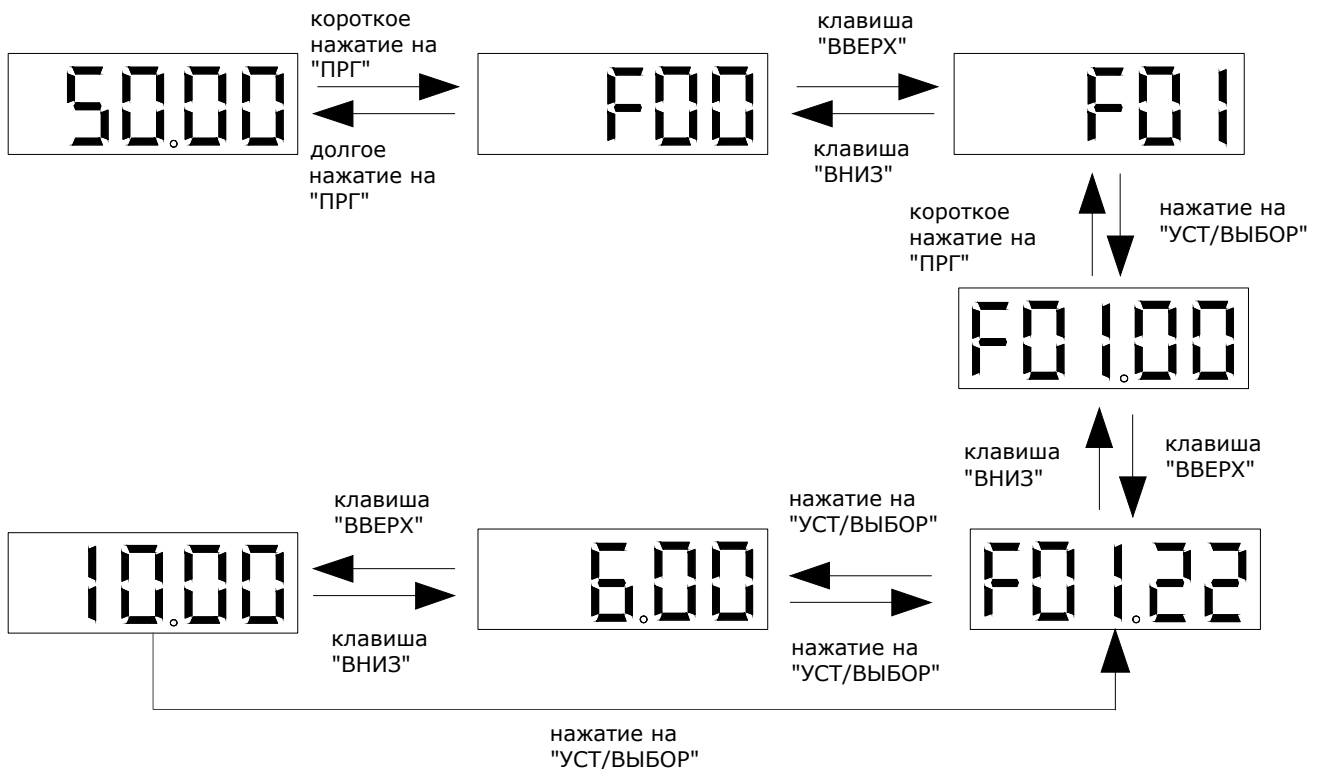


Рисунок 4.2-1 Базовые операции на панели управления

Примечание. Для быстрой настройки значений необходимо использовать кнопки панели управления.

Просмотр текущего значения контролируемых параметров



Рисунок 4.2-2 Переключение контролируемых параметров

Примечание. Левая кнопка внешней панели управления используется для просмотра первой группы контролируемых параметров, правая – для второй группы.

4.3 Автоадаптация

Автоадаптация заключается в автоматическом определении дополнительных характеристик электродвигателя, необходимых для векторного управления, и автоматическом задании значений параметров. Методы получения преобразователем частоты электрических параметров управляемого электродвигателя включают: автоадаптацию с вращением электродвигателя, автоадаптацию без вращения электродвигателя, автоматическое определение сопротивления статора и ручной ввод параметров двигателя. Выберите наиболее подходящий режим автоадаптации в соответствии с типом электродвигателя, методом управления и условиями установки двигателя. Введите необходимые параметры в соответствии с выбранным режимом автоадаптации.



Для обеспечения безопасности электропривода: при автоадаптации с вращением электродвигатель вращается со скоростью более 50% от номинальной. Пожалуйста, убедитесь, что все требования безопасности выполняются, в противном случае возможен несчастный случай или повреждение оборудования.

Подробное описание процесса автоадаптации представлено в полной инструкции по эксплуатации.

4.4 Перечень параметров

Таблица 4.4-1 Описание групп параметров

Группа параметров	Параметр	Описание
F00: Параметры настройки среды	F00.0x	Настройки среды
	F00.1x	Настройки общих параметров
F01: Базовые настройки	F01.0x	Параметры режима работы
	F01.1x	Параметры задания частоты
	F01.2x-F01.3x	Параметры разгона и торможения
	F01.4x	Параметры ШИМ
F02: Параметры электродвигателя	F02.0x	Параметры электродвигателя и автоадаптации
	F02.1x	Дополнительные параметры асинхронного электродвигателя
	F02.2x	Дополнительные параметры синхронного электродвигателя
	F02.5x	Параметры применения электродвигателя

Группа параметров	Параметр	Описание
F03: Векторное управление	F03.0x	Контур скорости
	F03.1x	Контур тока и ограничение момента
	F03.2x	Оптимизация управления моментом
	F03.3x	Оптимизация потока
	F03.4x-F03.5x	Управление моментом
F04: Управление U/f	F04.0x	Режим управления U/f
	F04.1x	Ручная настройка кривой U/f
	F04.3x	Оптимизация энергопотребления в режиме U/f
F05: Входные клеммы	F05.0x	Цифровые входы (X1-X4)
	F05.1x	Задержка сигнала цифровых входов X1-X4
	F05.2x	Режим работы цифровых входов
	F05.3x	Параметры импульсного входа
	F05.4x	Параметры аналоговый входа
	F05.5x	Линейная обработка аналоговых сигналов
	F05.6x	Настройка кривой 1 входного аналогового сигнала
	F05.7x	Настройка кривой 2 входного аналогового сигнала
	F05.8x	Аналоговый вход в качестве цифрового входа
F06: Выходные клеммы	F06.0x	Аналоговый выход
	F06.2x-F06.3x	Цифровой и релейный выходы
	F06.4x	Обнаружение частоты
	F06.5x	Компараторы
	F06.6x-F06.7x	Виртуальные входы и выходы
F07: Управление процессом работы	F07.0x	Управление пуском
	F07.1x	Управление остановом
	F07.2x	Торможение постоянным током и контроль скорости
	F07.3x	Толчковый режим (Jog)
	F07.4x	Поддержание частоты при запуске и останове. Пропуск частоты
F08: Управление вспомогательными функциями 1	F08.0x	Счетчик и таймер
	F08.3x	Режим намотчика
F10: Параметры защиты	F10.0x	Защита по току
	F10.1x	Защита по напряжению
	F10.2x	Дополнительная защита
	F10.3x	Защита от перегрузки
	F10.4x	Защита от опрокидывания
	F10.5x	Автосброс аварий

Группа параметров	Параметр	Описание
F11: Параметры клавиатуры	F11.0x	Кнопки панели управления
	F11.1x	Циклический мониторинг интерфейса состояния
	F11.2x	Управление отображением параметров
	F11.3x	Специальные функции панели управления
F12: Параметры связи	F12.0x	Параметры ведомого устройства Modbus
	F12.1x	Параметры ведущего устройства Modbus
F13: ПИД-регулятор	F13.00-F13.06	Задание уставки и обратной связи ПИД-регулятора
	F13.07-F13.24	Настройка ПИД-регулятора
	F13.25-F13.28	Определение отключения обратной связи ПИД-регулятора
	F13.29-F13.33	Режим сна
F14: Профиль скорости	F14.00-F14.14	Задание значений скорости профиля скорости
	F14.15	Выбор режима функционирования профиля скорости
	F14.16-F14.30	Задание значений времени профиля скорости
	F14.31-F14.45	Выбор направления, времени разгона и торможения
C0x: Контролируемые параметры	C00.xx	Базовый мониторинг
	C01.xx	Мониторинг неисправностей
	C02.xx	Мониторинг функций и режимов
	C03.xx	Мониторинг технического обслуживания и натяжения
Коммуникационные переменные	Базовая группа управления Modbus	Адреса 0x3000-0x301F, 0x2000-0x201F
	Коммуникационная группа интерфейса ввода-вывода	Адреса 0x3400-0x341F
	Группа, включающая дополнительные неисправности и отключение электропитания	Адреса 0x3600-0x361F

Подробное описание параметров и дополнительные сведения о программировании представлены в полной инструкции по эксплуатации данного преобразователя частоты.

5 Контроль неисправностей

Таблица 5-1 Коды ошибок

Значение	Описание
E.SC1 (1)	Сбой системы во время разгона
E.SC2 (2)	Сбой системы во время торможения
E.SC3 (3)	Сбой системы при постоянной скорости
E.SC4 (4)	Сбой системы при простое
E.oC1 (5)	Перегрузка по току при разгоне
E.oC2 (6)	Перегрузка по току во время торможения
E.oC3 (7)	Перегрузка по току при постоянной скорости
E.oC4 (8)	Программная перегрузка по току VF-51
E.ou1 (9)	Превышение напряжения во время разгона
E.ou2 (10)	Превышение напряжения во время торможения
E.ou3 (11)	Превышение напряжения при постоянной скорости
E.Lu (13)	Пониженное напряжение
E.oL1 (14)	Перегрузка электродвигателя
E.oL2 (15)	Перегрузка 1 преобразователя частоты
E.oL3 (16)	Перегрузка 2 преобразователя частоты
E.oL4 (17)	Перегрузка 3 преобразователя частоты
E.iLF (18)	Обрыв фазы на входе преобразователя частоты
E.oLF (19)	Обрыв фаз на выходе преобразователя частоты
E.oLF1 (20)	Обрыв фазы U
E.oLF2 (21)	Обрыв фазы V
E.oLF3 (22)	Обрыв фазы W
E.oH1 (30)	Перегрев модуля выпрямителя
E.oH2 (31)	Перегрев модуля IGBT
E.oH3 (32)	Перегрев электродвигателя
E.EF (33)	Внешняя ошибка
E.CE (34)	Ошибка связи по Modbus
E.HAL1 (35)	Смещение ноля фазы U
E.HAL2 (36)	Смещение ноля фазы V
E.HAL3 (38)	Смещение ноля фазы W
E.HAL (37)	Ошибка обнаружения трехфазного тока (сумма токов не равна 0)
E.SGxx (40)	Короткое замыкание на землю
E.FSG (41)	Короткое замыкание вентилятора
E.Pid (42)	Обрыв обратной связи ПИД-регулятора
E.CoP (43)	Ошибка копирования параметров
E.PG01 (44)	Ошибка настройки параметров энкодера (резерв)
E.PG02 (44)	Ошибка Z канала энкодера (резерв)
E.PG03 (44)	Ошибка проверки вращения энкодера (резерв)
E.PG04 (44)	Ошибка подключения энкодера (нет вращения или проскальзывание) (резерв)
E.PG05 (44)	Ошибка ABZ каналов энкодера (резерв)
E.PG06 (44)	Ошибка подключения каналов энкодера шпинделя (резерв)
E.PG07 (44)	Ошибка Z канала энкодера шпинделя (резерв)
E.PG08 (44)	Логическая ошибка Z канала энкодера (резерв)
E.PG09 (44)	Логическая ошибка Z канала энкодера шпинделя (резерв)
E.PG10 (44)	Прерывание импульса Z канала энкодера (резерв)

Значение	Описание
E.bru (50)	Ошибка тормозного модуля
E.TExx (52)	Превышение выходного тока при автоподстройке
E.iAE1 (71)	Ошибка автоподстройки двигателя 1
E.iAE2 (72)	Ошибка автоподстройки двигателя 2 (резерв)
E.iAE3 (73)	Ошибка автоподстройки двигателя 3 (резерв)
E.PST1 (74)	Ошибка автоподстройки синхронного двигателя 1
E.PST2 (75)	Ошибка автоподстройки синхронного двигателя 2 (резерв)
E.PST3 (76)	Ошибка автоподстройки синхронного двигателя 3 (резерв)
E.dEF (77)	Превышение отклонения по скорости
E.SPd (78)	Ошибка превышения по скорости
E.Ld1 (79)	Защита нагрузки 1
E.Ld2 (80)	Защита нагрузки 2
E.CPu (81)	Превышение времени ожидания реакции процессора
E.LoC (85)	Ошибка в программном обеспечении
E.EEP (86)	Ошибка в области памяти параметров
E.buS1 (91)	Нарушено подключение карты расширения A (резерв)
E.buS2 (92)	Нарушено подключение карты расширения B (резерв)
E.buS3 (93)	Ошибка карты расширения CAN (резерв)
E.buS4 (94)	Ошибка карты расширения (резерв)
E.buS5 (95)	Ошибка карты расширения (резерв)
E.buS6 (96)	Нарушено подключение карты расширения (резерв)
E.CP1 (97)	Ошибка компаратора 1
E.CP2 (98)	Ошибка компаратора 2
E.dAT (99)	Ошибка установки параметра
E.FA1 (110)	Резерв пользовательской неисправности 1
E.FA2 (111)	Резерв пользовательской неисправности 2
E.FA3 (112)	Резерв пользовательской неисправности 3
E.FA4 (113)	Резерв пользовательской неисправности 4
E.FA5 (114)	Резерв пользовательской неисправности 5
E.FA6 (115)	Резерв пользовательской неисправности 6
E.FA7 (116)	Резерв пользовательской неисправности 7
E.FA8 (117)	Резерв пользовательской неисправности 8
E.FrA (118)	Ошибка прерывания натяжения

Таблица 5-2 Коды предупреждений

Значение	Описание
A.Lu1 (128)	Пониженное напряжение во время отключения
A.ou (129)	Перенапряжение при отключении
A.iLF (130)	Обрыв фазы на входе преобразователя частоты
A.Pid (131)	Обрыв обратной связи ПИД-регулятора
A.EEP (132)	Предупреждение об ошибке в чтении и записи параметров
A.dEF (133)	Превышение в отклонении скорости вращения
A.SPd (134)	Неверная скорость вращения
A.GPS1 (135)	Блокировка GPS
A.GPS2 (136)	Обрыв GPS
A.CE (137)	Ошибки в работе ModBus
A.Ld1 (138)	Защита нагрузки 1

Значение	Описание
A.Ld2 (139)	Защита нагрузки 2
A.BuS (140)	Потеря соединения с картой расширения
A.oH1 (141)	Перегрев модуля
A.OH3 (142)	Перегрев электродвигателя
A.run1 (143)	Конфликт команд запуска
A.run2 (158)	Защита от толчкового запуска
A.run3 (159)	Защита от перезапуска
A.PA2 (144)	Потеря соединения с панелью управления
A.CoP (145)	Ошибка копирования параметров
A.CP1 (146)	Предупреждение о выходном значении компаратора 1
A.CP2 (147)	Предупреждение о выходном значении компаратора 2
A.FA1 (150)	Предупреждение внешнего расширения 1 (резерв)
A.FA2 (151)	Предупреждение внешнего расширения 2 (резерв)
A.FA3 (152)	Предупреждение внешнего расширения 3 (резерв)
A.FA4 (153)	Предупреждение внешнего расширения 4 (резерв)
A.FA5 (154)	Предупреждение внешнего расширения 5 (резерв)
A.FA6 (155)	Предупреждение внешнего расширения 6 (резерв)
A.FrA (157)	Предупреждение прерывания натяжения
A.161 (161)	Предупреждение о выработке ресурса вентилятора охлаждения
A.163 (163)	Предупреждение о выработке ресурса главного реле

Подробное описание ошибок, предупреждений и неисправностей, а также методов их устранения представлено в полной инструкции по эксплуатации данного преобразователя частоты.

6 Технические характеристики

6.1 Общие технические данные

Таблица 6.1-1 Общие технические данные

Напряжение сети питания (L1, L2, L3)	Диапазон напряжений	S2: 1 × 200-240В ±10% T4: 3 × 380-480В -15%/+10%
	Частота сети	50/60Гц ±5%
	Допустимые отклонения	Коэффициент дисбаланса напряжения: <3%; Степень искажения соответствует требованиям IEC61800-2
Выходные характеристики (U, V, W)	Выходное напряжение	Трехфазное, 0-100% входного напряжения ±5%
	Выходная частота	0-299Гц ±0.5%
	Перегрузочная способность по току от номинального значения	Для моделей S2: 150% в течение 20 секунд, 180% в течение 0.5 секунды; Для моделей T3: 150% в течение 60 секунд, 180% в течение 5 секунд, 200% в течение 0.5 секунды
Основные показатели раегулирования	Тип двигателя	Асинхронный двигатель; Синхронный двигатель с постоянными магнитами
	Режим управления двигателем	Скалярное U/f (без обратной связи) Векторное управление без обратной связи
	Тип модуляции	Оптимизированная пространственно-векторная ШИМ
	Несущая частота	1.0-16.0кГц
	Диапазон регулирования скорости	Векторное управление без о\с, при номинальной нагрузке 1:100
	Точность поддержания установившейся скорости	Векторное управление без о\с: ≤ 2% от номинальной синхронной скорости
	Пусковой момент	Векторное управление без о\с: 150% от номинального момента при 0.5Гц
	Скорость реакции на изменение момента	Векторное управление без о\с: < 20мс
	Точность поддержания частоты	Цифровое задание: ±0.01% от максимальной частоты; Аналоговое задание: ±0.2% от максимальной частоты
	Разрешение задания частоты	Цифровое задание: 0.01Гц; Аналоговое задание: 0.05% от максимальной частоты
Основные функции	Возможность торможения постоянным током	Начальная частота: 0.00-50.00Гц; Время торможения: 0.0-60.0с; Ток торможения: 0.0-150.0% от номинального тока
	Компенсация момента	Автоматический режим: 0.0%-100.0%; Ручной режим: 0.0%-30.0%
	Кривая U/f	Четыре типа: линейная, программируемая (по нескольким точкам), кривая понижения момента (во второй зоне регулирования), квадратичная кривая
	Кривые разгона и торможения	Два типа: линейная кривая, S-образная кривая разгона и торможения; Четыре набора времени разгона и торможения; Шаг по времени 0.01с, максимум – 650с
	Номинальное выходное напряжение	От 50 до 100% от входного напряжения
	Автоматическая регулировка напряжения	Поддержка напряжения на постоянном уровне при колебаниях питающего напряжения

	Автоматическая функция энергосбережения	Есть
	Автоматическая функция ограничения тока	Есть
	Стандартные функции	ПИД-регулирование, подхват скорости и автозапуск после прерывания питания, пропуск резонансных частот, ограничение минимальной и максимальной частот, RS485, аналоговый выход, частотно-импульсный выход
	Релейный выход	1
	Цифровой выход	1 (С открытым коллектором)
	Аналоговый вход	1 (0-10В или 0/4-20мА)
	Аналоговый выход	1 (0-10В или 0/4-20мА)
	Коммуникация	Modbus RTU – встроенная
	Дисплей	Цифровой однострочный; Цифровой двустрочный
	Защиты	Перенапряжение, пониженное напряжение, перегрузка по току, короткое замыкание, потеря фазы, перегрузка, перегрев, высокая скорость, защита от повреждения данных и т.д.; Фиксация текущего состояния неисправности
Окружающая среда, исполнение привода	Корпус	IP20 (настенное крепление)
	Охлаждение	Принудительное, воздушное
	Максимальная высота	1000м, (выше 1000м понижение характеристик 1%/100м)
	Погодные условия	Без выпадения конденсата, инея, дождя (града), снега и т.д. Допустимая солнечная радиация менее 700Вт/кв.м. Атмосферное давление 70-106кПа
	Агрессивная внешняя среда (по IEC721-3-3)	3С3
	Рабочая температура	-10°С...+50°С. Снижение номинальных характеристик при превышении +40°С
	Влажность	5-95% без выпадения конденсата
	Степень загрязнения	II
	Вибрации	0.6g (5.9м/с ²) в диапазоне 9-200Гц
	Температура хранения	-30°С...+60°С

6.2 Электрические характеристики

Таблица 6.2-1 Электрические характеристики (1×220В)

Входное напряжение, В	Выходная мощность, кВт (НО)	Номинальный выходной ток, А (НО)	Ток перегрузки, А (НО)	Номинальный входной ток, А	cos φ	КПД
1×220	0.4	2.5	3.75	6.2	0.65	0.96
	0.75	4	6	10.0	0.65	0.96
	1.5	7	10.5	17.0	0.67	0.96
	2.2	10	15	23.5	0.69	0.96

Таблица 6.2-2 Электрические характеристики (3×380В)

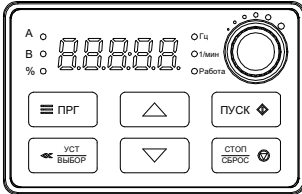
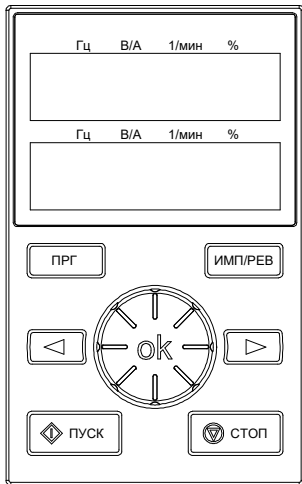
Входное напряжение, В	Выходная мощность, кВт (НО)	Номинальный выходной ток, А (НО)	Ток перегрузки, А (НО)	Номинальный входной ток, А	cos φ	КПД
3×380	0.75	3	4.5	4.3	0.65	0.96
	1.5	4	6	5.6	0.67	0.96
	2.2	5	7.5	6.8	0.69	0.96
	4	9.5	14.25	12.7	0.70	0.96
	5.5	13	19.5	17.2	0.70	0.97
	7.5	17	25.5	22.2	0.71	0.97
	11	25	37.5	32.2	0.72	0.97
	15	32	48	40.7	0.73	0.97
	18.5	38	57	47.6	0.74	0.97
	22	45	67.5	55.7	0.75	0.97

7 Дополнительные устройства

7.1 Обзор опций

Для лучшего соответствия применению преобразователя частоты VEDAVFD VF-51 могут быть оборудованы дополнительными устройствами. Перечень дополнительного оборудования приведен в таблице ниже.

Таблица 7.1-1 Перечень дополнительного оборудования

Название	Код для заказа	Фото	Описание
Панель управления	PBC00001		Пятиразрядный LED дисплей, клавиатура, регулировка скорости потенциометром
Панель управления	PBC00010		Двухрядный пятиразрядный LED дисплей, клавиатура, силиконовые кнопки, потенциометр управления

7.2 Рекомендуемые силовые опции

Таблица 7.2-1 Рекомендуемые комплектующие для силовых цепей 380В

Мощность ПЧ	Входной ЭМС-фильтр	Входной АС дроссель	Выходной дроссель	Синус-фильтр
0.75 кВт	C2-T4-005	ACI-C-03P7-T4	-	Sin-T4-004
1.5 кВт	C2-T4-005	ACI-C-03P7-T4	-	Sin-T4-004
2.2 кВт	C2-T4-010	ACI-C-05P5-T4	-	Sin-T4-008
4 кВт	C2-T4-010	ACI-C-0009-T4	ACO-0011-T4	Sin-T4-017
5.5 кВт	C2-T4-016	ACI-C-0013-T4	ACO-0016-T4	Sin-T4-017
7.5 кВт	C2-T4-016	ACI-C-0018-T4	ACO-0018-T4	Sin-T4-017
11 кВт	C2-T4-025	ACI-C-0024-T4	ACO-0028-T4	Sin-T4-024
15 кВт	C2-T4-035	ACI-C-0034-T4	ACO-0035-T4	Sin-T4-032
18 кВт	C2-T4-050	ACI-C-0038-T4	ACO-0040-T4	Sin-T4-038
22 кВт	C2-T4-050	ACI-C-0050-T4	ACO-0050-T4	Sin-T4-048

Данное руководство не заменяет инструкцию по эксплуатации преобразователя частоты VF-51.

Компания «ВЕДА МК» испытала и проверила информацию, содержащуюся в настоящем руководстве.

Ни при каких обстоятельствах компания «ВЕДА МК» не несет ответственности за прямые, косвенные, фактические, побочные или косвенные убытки, понесенные вследствие использования или ненадлежащего использования информации, содержащейся в настоящем руководстве.

Дата составления 25.10.2022 г.

© ООО «ВЕДА МК»