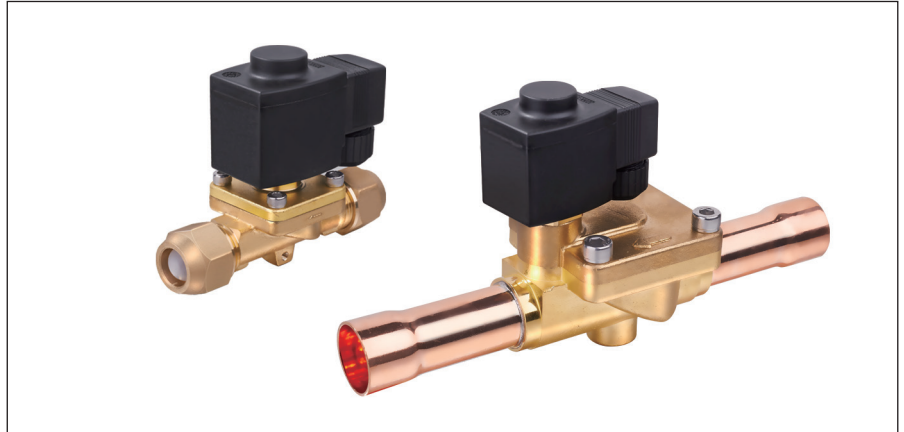


# Электромагнитные клапаны

## EVR

### Описание



Электромагнитные клапаны **EVR** — это клапаны прямого или сервоприводного типа действия, предназначены для открытия или перекрытия потока хладагента на линиях жидкости, нагнетания, всасывания и горячего пара в холодильных установках при подачи на них управляющего сигнала.

Электромагнитные клапаны **EVR 3** — клапаны прямого действия. Они способны открываться при нулевом перепаде давления.

Электромагнитные клапаны **EVR 6/ EVR 10** — клапаны мембранного типа действия. Они способны открываться и оставаться открытыми при перепаде давления около 0,05 бар.

Электромагнитные клапаны **EVR 15/ EVR 54** — клапаны поршневого типа действия. Минимальный перепад давления, необходимый для полного открытия клапана составляет 0,2 бар.

Клапаны **EVR 32/ EVR 54** могут работать в частично открытом состоянии.

### Основные характеристики

Тип клапана	Макс. рабочее давление, бар	Хладагенты	Температура рабочей среды, °C
EVR	45	R22, R134a, R404A, R407C, R410A и т. д.	-40–105

### Электромагнитные клапаны НЗ под пайку (катушка 220В в комплекте)

Модель	Код	Открывающий перепад, бар	Kv, м³/ч	Диаметр присоединительных патрубков		Код катушки в комплекте	Вес, кг
				мм	дюймы		
EVR 3	032F1206R	0	0,2	—	1/4"	018F6701R	0,510
EVR 3	032F1204R	0	0,2	10	—	018F6701R	0,510
EVR 6	032L1212R	0,05	0,8	10	—	018F6701R	0,590
EVR 6	032L1209R	0,05	0,8	—	1/2"	018F6701R	0,590
EVR 10	032L1217R	0,05	2,2	—	1/2"	018F6701R	0,726
EVR 10	032L1214R	0,05	2,2	—	5/8"	018F6701R	0,726
EVR 15	032L1228R	0,2	2,6	—	5/8"	018F6701R	1,023
EVR 15	032L1229R	0,2	2,6	—	3/4"	018F6701R	1,023
EVR 15	032L1225R	0,2	2,6	—	7/8"	018F6701R	1,023
EVR 20	032L1240R	0,2	5,7	—	7/8"	018F6701R	1,430
EVR 25	032L2201R	0,2	10	—	1" 1/8	018F6701R	1,804
EVR 32	032L1106R	0,2	16	—	1" 3/8	018F6601R	3,697
EVR 40	032L1110R	0,2	25	42	—	018F6601R	5,008
EVR 54	032L2112R	0,2	28	—	2" 1/8	018F6601R	5,137

**Электромагнитные клапаны НЗ под отбортовку (катушка 220В в комплекте)**

Модель	Код	Открывающий перепад, бар	Kv, м <sup>3</sup> /ч	Диаметр присоединительных патрубков, дюймы	Код катушки в комплекте	Вес, кг
EVR 3	032L8107R	0	0,2	1/4"	018F6701R	0,680
EVR 6	032L8072R	0,05	0,8	3/8"	018F6701R	0,680
EVR 10	032L8095R	0,05	2,2	1/2"	018F6701R	0,821
EVR 15	032L8101R	0,2	2,6	5/8"	018F6701R	1,167
EVR 15	032L8103R	0,2	2,6	3/4"	018F6701R	1,167

**Электромагнитные клапаны НЗ для питания DC под пайку (катушка в комплект не входит)**

Модель	Код	Открывающий перепад, бар	Kv, м <sup>3</sup> /ч	Диаметр присоединительных патрубков		Подходящая катушка	Вес, кг
				мм	дюймы		
EVR 3 DC	032F2206R	0	0,2	—	1/4"	018F6706R или 018F6707R	0,510
EVR 6 DC	032L2212R	0,05	0,8	10	—	018F6706R или 018F6707R	0,590
EVR 10 DC	032L2217R	0,05	2,2	—	1/2"	018F6706R или 018F6707R	0,726
EVR 15 DC	032L2228R	0,2	2,6	—	5/8"	018F6706R или 018F6707R	1,023

**Электромагнитные клапаны НЗ для питания DC под отбортовку (катушка в комплект не входит)**

Модель	Код	Открывающий перепад, бар	Kv, м <sup>3</sup> /ч	Диаметр присоединительных патрубков, дюймы	Подходящая катушка	Вес, кг
EVR 6 DC	032L9072R	0,05	0,8	3/8"	018F6706R или 018F6707R	0,590
EVR 10 DC	032L9095R	0,05	2,2	1/2"	018F6706R или 018F6707R	0,726
EVR 15 DC	032L9101R	0,2	2,6	5/8"	018F6706R или 018F6707R	1,023

**Электромагнитные клапаны НО под пайку (катушка 220В в комплекте)**

Модель	Код	Открывающий перепад, бар	Kv, м <sup>3</sup> /ч	Диаметр присоединительных патрубков		Подходящая катушка	Вес, кг
				мм	дюймы		
EVR 6 NO	032L1295R	0,05	0,8	10	—	018F7701R	0,683
EVR 10 NO	032L1291R	0,05	2,2	—	1/2"	018F7701R	0,821
EVR 15 NO	032L1299R	0,2	2,6	—	5/8"	018F7701R	1,167

**Катушки IP65 для клапанов EVR**

Модель	Код	Напряжение пита- ния катушки, В	Частота, Гц	Совместимость с клапанами	Вес, кг
EVR катушка 220В, тип 1	<b>018F6701R</b>	220–230	50	Ридан: EVR 3, EVR 6, EVR 10, EVR 15, EVR 20, EVR 25	0,279
EVR катушка 220В, тип 2	<b>018F6601R</b>	220–230	50	Ридан: EVR 32, EVR 40, EVR 54 + Данфосс: EVR	0,279
EVR NO катушка 220В, тип 1	<b>018F7701R</b>	220–230	50	Ридан: EVR 6 NO, EVR 10 NO, EVR 15 NO	0,279
EVR катушка 110В, тип 1	<b>018F6611R</b>	110	50	Ридан: EVR 3, EVR 6, EVR 10, EVR 15, EVR 20, EVR 25	0,279
EVR катушка 110В, тип 2	<b>018F6511R</b>	110	50	Ридан: EVR 32, EVR 40, EVR 54 + Данфосс: EVR	0,279
EVR катушка 12В DC, тип 1	<b>018F6706R</b>	12	DC	Ридан DC: EVR 3, EVR 6, EVR 10, EVR 15	0,279
EVR катушка 24В DC, тип 1	<b>018F6707R</b>	24	DC	Ридан DC: EVR 3, EVR 6, EVR 10, EVR 15	0,279

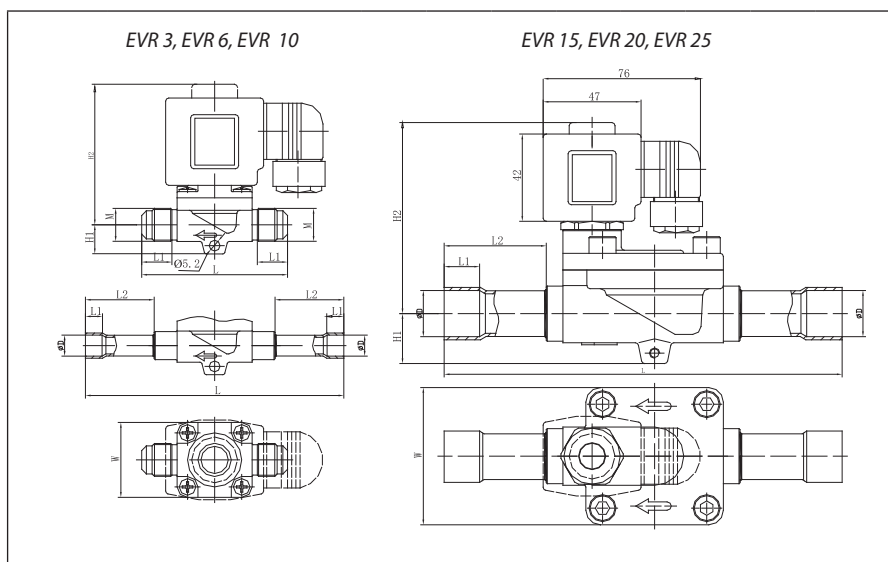
**Таблица производительности**

Модель	Номинальная производительность, кВт											
	По жидкости				По всасываемому газу				По горячему газу			
	R22/ R407C	R134a	R404A/ R507	R410A	R22/ R407C	R134a	R404A/ R507	R410A	R22/ R407C	R134a	R404A/ R507	R410A
EVR 3	4,03	3,7	2,8	4,02	0,45	0,33	0,40	0,58	1,85	1,48	1,50	2,80
EVR 6	16,10	14,80	11,20	16,08	1,8	1,3	1,6	2,32	7,40	5,90	6,00	11,18
EVR 10	38,24	35,15	26,60	38,19	4,28	3,09	3,80	5,51	17,58	14,01	14,25	26,55
EVR 15	52,33	48,10	36,40	52,26	5,85	4,23	5,20	7,54	24,05	19,18	19,50	36,34
EVR 20	100,63	92,50	70,00	100,50	11,25	8,13	10,00	14,50	46,25	36,88	37,50	69,88
EVR 25	201,25	185,00	140,00	201,00	22,5	16,25	20,00	29,00	92,50	73,75	75,00	139,75
EVR 32	322,00	296,00	224,00	321,60	36,00	26,00	32,00	46,40	148,00	118,00	120,00	223,60
EVR 40	503,13	462,50	350,00	502,50	56,25	40,63	50,00	72,50	231,25	184,38	187,50	349,38
EVR 54	563,50	518,00	392,00	562,80	63,00	45,50	56,00	81,20	259,00	206,50	210,00	391,30

Номинальная производительность по жидкости и всасываемому газу указана при температуре кипения  $t_e = -10$  °С, температуре жидкости перед клапаном  $t_l = 25$  °С, перепаде давления на клапане  $\Delta p = 0,15$  бар.

Номинальная производительность по горячему газу указана для следующих условий: температура конденсации  $t_c = 40$  °С, перепад давления на клапане  $\Delta p = 0,8$  бар, температура горячего газа  $t_h = 65$  °С, переохлаждение жидкого хладагента  $\Delta t_{sub} = 4$  К.

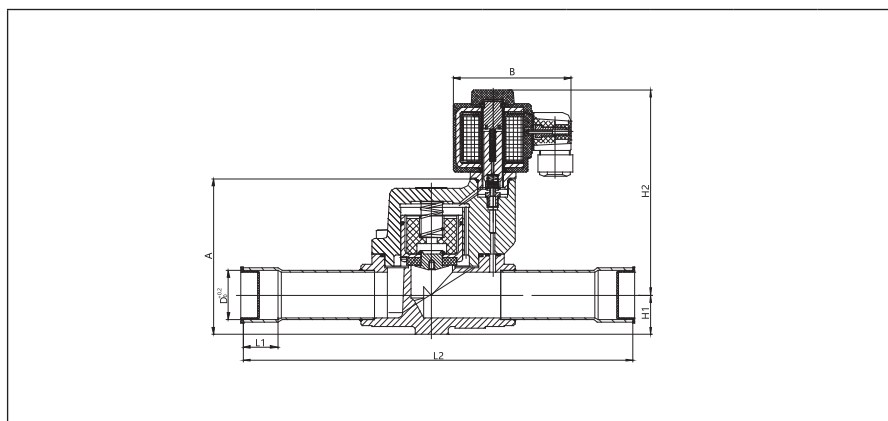
**Габаритные размеры EVR 3/EVR 25**



Модель	Код заказа	Размеры							
		H1	H2	W	L	L1	L2	ØD	M
EVR 3	032F1206R/032F2206R	14	66	30	102	7	27	6,5	—
EVR 3	032F1204R	14	66	30	114	8	35	10,1	—
EVR 6	032L1212R/032L2212R/ 032L1295R	14	67	36	124	8	33	10,1	—
EVR 6	032L1209R	14	67	36	130	10	36	12,8	—
EVR 6	032L8072R/032L9072R	14	67	36	96	16	—	—	5/8-18UNF
EVR 10	032L1217R/032L2217R/ 032L1291R	15	77	45	138	10	36	12,8	—
EVR 10	032L1214R	15	77	45	156	14	42	16,1	—
EVR 10	032L8095R/032L9095R	15	77	45	103	18	—	—	3/4-16UNF
EVR 15	032L1228R/032L2228R/ 032L1299R	18	88	52	165	14	43	16,1	—
EVR 15	032L1229R	18	88	52	172	16	46	19,2	—
EVR 15	032L1225R	18	88	52	172	16	46	22,3	—
EVR 15	032L8101R/032L9101R	18	88	52	133	19,5	—	—	7/8-14UNF
EVR 15	032L8103R	18	88	52	133	21	—	—	1-1/16-14UNS
EVR 20	032L1240R	24	92	66	191	17	49	22,3	—
EVR 25	032L2201R	26,5	96	73	246	22	73	28,7	—

Диаметр штока под катушку 13 мм.

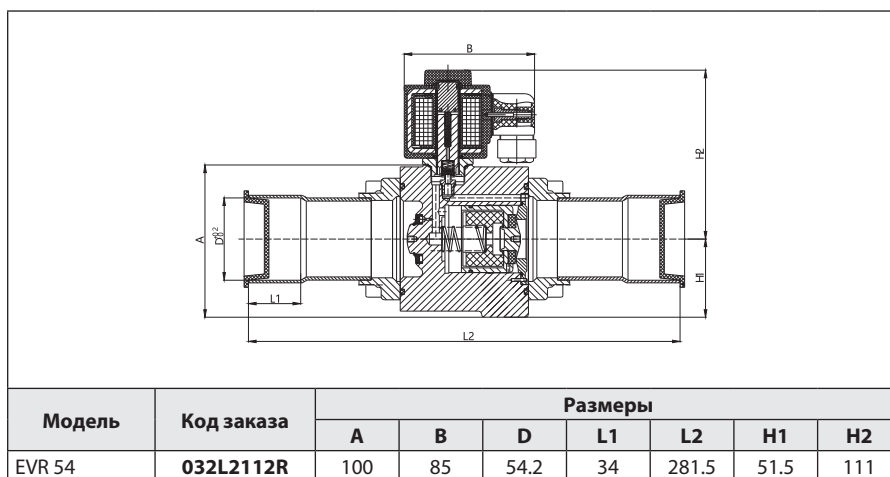
**Габаритные размеры EVR32/EVR40**



Модель	Код заказа	Размеры						
		A	B	D	L1	L2	H1	H2
EVR 32	032L1106R	110	85	35.2	25	281	28	145
EVR 40	032L1110R	119	85	42.3	29	316	32	150

Диаметр штока под катушку 15 мм.

**Габаритные размеры EVR 54**

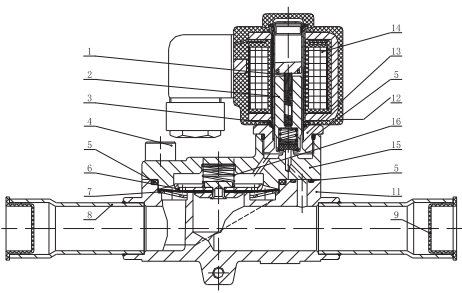
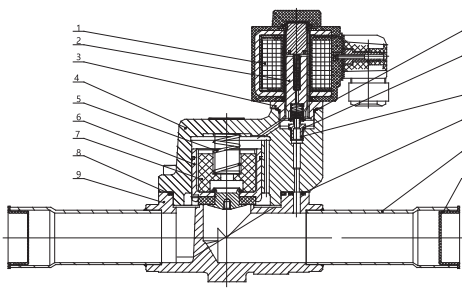


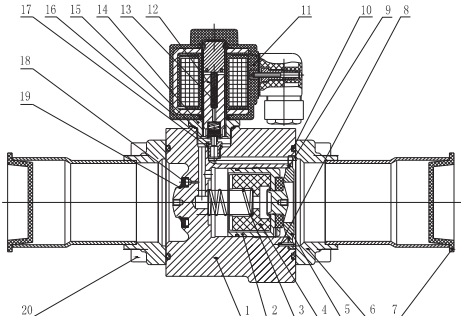
Диаметр штока под катушку 15 мм.

**Материалы**

EVR 3			EVR 6, EVR 10		
1	Пружина сердечника	Нержавеющая сталь	1	Пружина сердечника	Нержавеющая сталь
2	Сердечник в сборе	Нержавеющая сталь/тефлон	2	Сердечник в сборе	Нержавеющая сталь/тефлон
3	Уплотнительное кольцо	PTFE	3	Уплотнительное кольцо	PTFE
4	Винт	Нержавеющая сталь	4	Винт	Нержавеющая сталь
5	Прокладка	PTFE	5	Прокладка	PTFE
6			6	Мембрана в сборе	Модифицированный PTFE
7			7	Опорная шайба	Нержавеющая сталь
8	Штуцер под пайку	Медь	8	Штуцер под пайку	Медь
9	Пылезащитный колпачок	PE	9	Пылезащитный колпачок	PE
10	Штуцер под отбортовку	Латунь	10	Штуцер под отбортовку	Латунь
11	Корпус клапана	Латунь	11	Корпус клапана	Латунь
12	Клеммная коробка		12	Клеммная коробка	
13	Крышка клапана	Латунь	13	Крышка клапана	Латунь
14	Катушка		14	Катушка	

**Материалы**

EVR 15, EVR 20, EVR 25			EVR 32, EVR 40		
					
№	Деталь	Материал	№	Деталь	Материал
1	Пружина сердечника	Нержавеющая сталь	1	Катушка	
2	Сердечник в сборе	Нержавеющая сталь/тефлон	2	Сердечник в сборе	Нержавеющая сталь/тефлон
3	Уплотнительное кольцо	PTFE	3	Гайка управляющего пилота	Нержавеющая сталь
4	Винт	Нержавеющая сталь	4	Крышка клапана	Латунь
5	Прокладка	PTFE	5	Пружина поршня	Нержавеющая сталь
6	Мембрана в сборе	Модифицированный PTFE	6	Поршень	Латунь
7	Опорная шайба	Нержавеющая сталь	7	Вкладыш	PTFE
8	Штуцер под пайку	Медь	8	Прокладка	PTFE
9	Пылезащитный колпачок	PE	9	Корпус клапана	Латунь
10			10	Пылезащитный колпачок	PE
11	Корпус клапана	Латунь	11	Штуцер под пайку	Медь
12	Клеммная коробка		12	Уплотнительное кольцо	EPDM
13	Седло клапана	Латунь	13	Мембрана в сборе	PTFE
14	Катушка		14	Опорная шайба	Нержавеющая сталь
15	Крышка клапана	Латунь	15	Уплотнительное кольцо	Нержавеющая сталь
16	Пружина поршня	Нержавеющая сталь	16		

EVR 54					
					
№	Деталь	Материал	№	Деталь	Материал
1	Корпус клапана	Чугун	11	Катушка	
2	Поршень	Нержавеющая сталь	12	Сердечник в сборе	Нержавеющая сталь/тефлон
3	Пружина поршня	Нержавеющая сталь	13	Пружина сердечника	Нержавеющая сталь
4	Вкладыш	PTFE	14	Гайка управляющего пилота	Нержавеющая сталь
5	Уплотнительное седло	Нержавеющая сталь	15	Уплотнительное кольцо	Нержавеющая сталь
6	Фланец в сборе	Нержавеющая сталь	16	Мембрана в сборе	PTFE
7	Пылезащитный колпачок	PE	17	Опорная шайба	Нержавеющая сталь
8	Штифт	Нержавеющая сталь	18	Фильтр в сборе	Нержавеющая сталь
9	Уплотнительное кольцо	PTFE	19	Стопорное кольцо	Нержавеющая сталь
10	Прокладка	PTFE	20	Винт	Нержавеющая сталь

**Центральный офис компании «Ридан»**

143581, Россия, Московская область, г. о. Истра, д. Лешково, д. 217,

Телефоны: +7 (495) 792-57-57 (Москва), +8 (800) 700 888 5 (регионы) • E-mail: info@ridan.ru • ridan.ru

Компания «Ридан» не несет ответственности за опечатки в каталогах, брошюрах и других изданиях, а также оставляет за собой право на модернизацию своей продукции без предварительного оповещения. Это относится также к уже заказанным изделиям при условии, что такие изменения не повлекут за собой последующих корректировок уже согласованных спецификаций. Все торговые марки упомянутые в этом издании являются собственностью соответствующих компаний. «Ридан», логотип «Ридан» являются торговыми марками компании «Ридан». Все права защищены.