



**МОДЕЛИ RS-ECO**

Маслоотделители, установленные в системе после винтового компрессора, предназначены для отделения смазочного масла от жидкого хладагента, за счет чего уменьшается количество масла, циркулирующего в установке, а значит, повышается ее общий КПД. В качестве хладагентов могут использоваться HCFC, HFC, HFO, NH<sub>3</sub>, а также прочие составы, в зависимости от совместимости с материалами, из которых изготовлено оборудование. Наши маслоотделители вертикальной компоновки, рассчитанные на работу с винтовыми компрессорами, способны обеспечить отделение масла при величине расхода хладагента (основных типов) от 120 до 2250 м<sup>3</sup>/ч.

Маслоотделители состоят из двух частей: верхней части, конструкция которой обеспечивает высокоэффективное выделение масла из газообразного хладагента, и нижней части, в которой скапливаются капли выделенного масла, которое далее будет повторно подаваться в компрессор (за исключением версии ECO). В ассортименте наших изделий имеются маслоотделители с ресивером или без него, а также изделия в одноступенчатом исполнении (циклон) и двухступенчатом исполнении (циклон + фильтрация).

Все маслоотделители, выпускаемые нашей компанией, подвергаются испытанию под давлением, которое позволяет проверить общую герметичность и качество выполненных сварных соединений.

**MODELS RS -ECO**

The purpose of the application of the oil separators, installed after the screw compressors, is the one to separate the lubricant oil from the refrigerant fluid reducing the quantity of oil in circulation in the plant thus improving the overall efficiency. The refrigerants are all the HCFC, HFC, HFO, NH<sub>3</sub> and others as long as compatible with the manufacturing materials. Our vertical oil separators have a separation capacity, for screw compressors, suitable for refrigerant flows (of primary brands) included between 120 and 2250 m<sup>3</sup>/h.

The separator consists of two sections: the higher one which is adequately designed to obtain a high degree of separation of the oil from the refrigerant gas and a lower one where the separated oil drops and accumulates to be later on sent back to the compressor (except ECO version). Our range offers solutions with and without receiver and with single stage (cyclonic) or double stage (cyclonic and filtering).

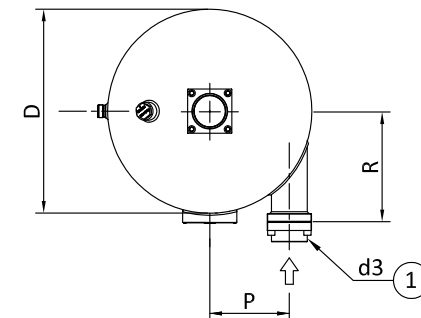
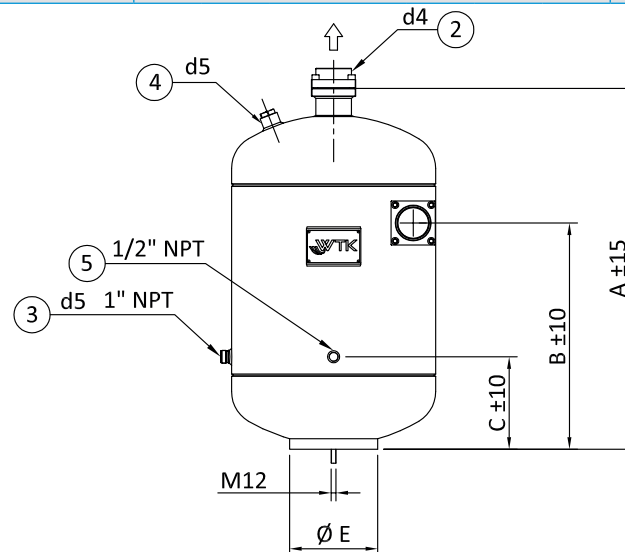
All the oil separators are submitted to a pressure test to check the general tightness and the quality of the weldings.

Модель MODEL	Объем всасывания компрессора COMPRESSOR SUCTION VOLUME		Объем масла OIL VOLUME	Общий объем TOTAL VOLUME	PS	TS	A	B	C	D	E	P	R	Соединения CONNECTIONS			Категория PED Cat. PED	Вес (пустого) Weight (Empty)	
	Кондиц-е воздуха Air Conditioning	Охла-е и низк. темп. Cooling and Low Temp.												d1	d2	d3			
	м <sup>3</sup> /ч	м <sup>3</sup> /ч	дм <sup>3</sup>	дм <sup>3</sup>	бар	°C	мм	мм	мм	мм	мм	мм	мм	мм	мм	мм	Резьба	Gr. 1	кг
<b>RS182</b>	220	300	3	30	30	-10 / +90	545	385	100	<b>324</b>	114	115	230	ODS 54 - OD 60	ODS 54 - OD 60	1/2"	III	38	
<b>RS402</b>	490	660	7	75	30	-10 / +120	770	560	170	<b>406</b>	168	150	230	ODS 64 - OD 76	ODS 64 - OD 76	1"	IV	55	
<b>RS902</b>	940	1320	10	140	30	-10 / +120	900	640	180	<b>508</b>	219	198	277	ODS 80 - OD 89	ODS 80 - OD 89	1"	IV	66	

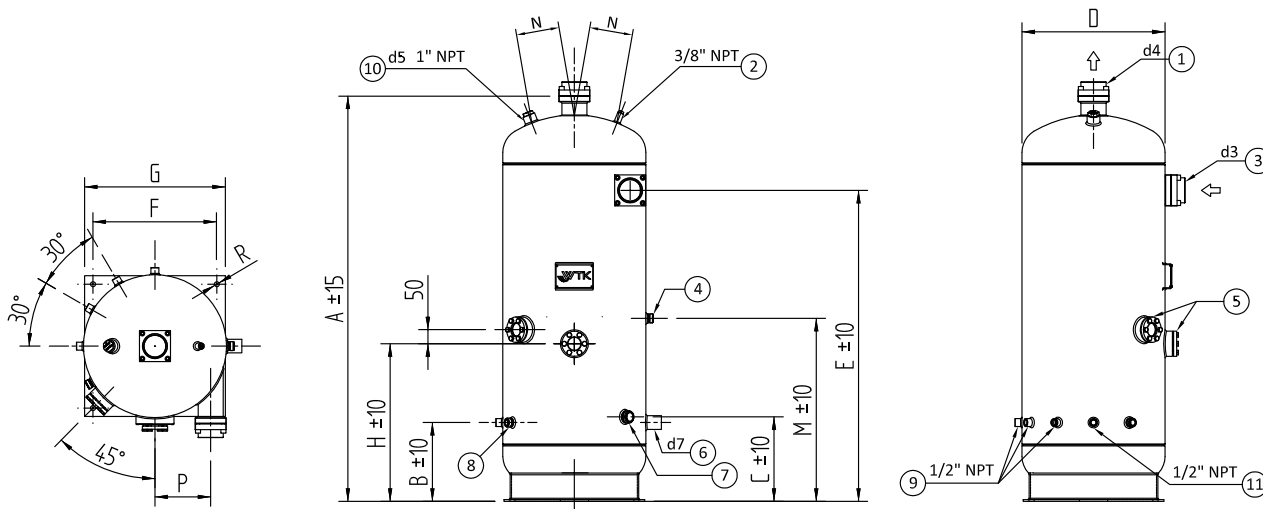
СОЕДИНЕНИЯ CONNECTIONS	
1	Вход хладагента Refrigerant inlet
2	Выход хладагента Refrigerant outlet
3	Выход масла Oil outlet
4	Соединение предопр. клапана Safety valve connection
5	Вспом. выход масла Secondary oil outlet

**ЭКСПЛУАТАЦИОННЫЕ ОГРАНИЧЕНИЯ - WORKING LIMITS**

RS	T-станд. T - standard	T- низкотемп. T - low temp	Pr	Prp
	[°C]	[°C]	[бар]	[бар]
<b>RS 182 / 402 / 902</b>	-10 / +120	-45 / +120	36	51,5



Модель MODEL	Объем всасывания компрессора COMPRESSOR SUCTION VOLUME		Макс. количество подогревателей No. of HEATERS	Объем масла OIL VOLUME	Общий объем TOTAL VOLUME	PS	TS	TS	A	B	C	D	E	F	G	H	M	N	P	R	Соединения CONNECTIONS			Кате- гория PED Cat. PED	Вес (пустого) Weight (Empty)
	Кондиц-е воздуха Air Condition- ing	Охл-е и низк. темп. Cooling and Low Temp.																			d3	d4	d7		
	м3/ч	м3/ч																							
<b>RS180</b>	220	300	1	19	19	50	36	-10 / +120	830	200	240	<b>324</b>	550	280	330	330	420	100	120	13	OD 54	OD 54	1"1/4 Rtk	IV	60
<b>RS400</b>	490	660	2	50	50	120	36	-10 / +120	1170	220	260	<b>406</b>	865	320	380	460	550	100	145	13	OD 76	OD 76	1"3/4 Rtk	IV	130
<b>RS900</b>	940	1320	3	90	90	220	36	-10 / +120	1480	280	300	<b>508</b>	1105	440	500	560	650	150	198	18	OD 89	OD 89	ODS 42	IV	195
<b>RS1300</b>	1320	1600	4	130	130	330	32	-45 / +120	1485	300	320	<b>610</b>	1100	530	610	550	650	190	235	18	OD 114	OD 114	ODS 54	IV	230
<b>RS2300</b>	1650	2250	4	230	230	560	32	-45 / +120	1770	380	360	<b>711</b>	1320	530	610	710	760	150	265	18	OD 141	OD 141	ODS 76	IV	385


**СОЕДИНЕНИЯ  
CONNECTIONS**

- 1 Выход хладагента  
Refrigerant outlet
- 2 Соединение клапана обслуживания  
Service valve connection
- 3 Вход хладагента  
Refrigerant Inlet
- 4 Соединение клапана для заправки масла  
Oil charge valve connection
- 5 Смотровое стекло уровня масла  
Oil level sight glass
- 6 Выход масла параллельно работающих компрессоров  
Parallel compressors oil outlet
- 7 Соединение контроля уровня масла  
Oil control level connection
- 8 Выход масла  
Oil outlet
- 9 Соединение для подогревателей масла  
Oil heaters connection
- 10 Соединение предохранительного клапана  
Safety valve connection
- 11 Соединение датчика термостата  
Thermostat sensor connection

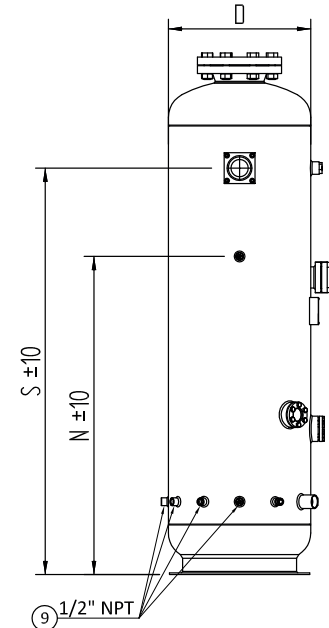
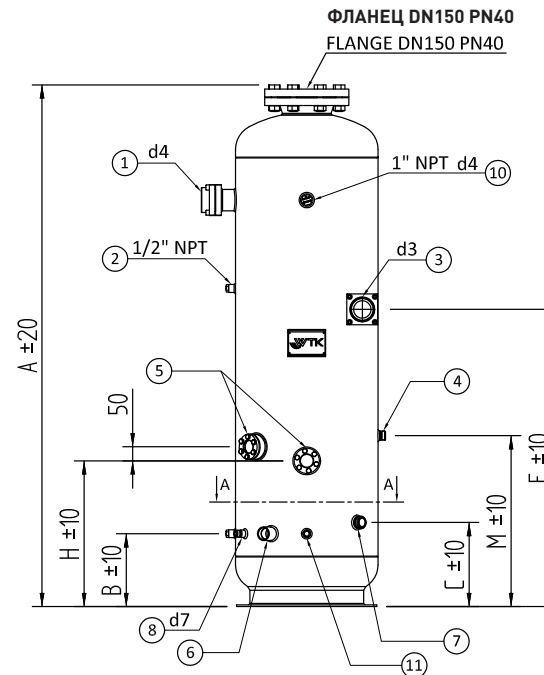
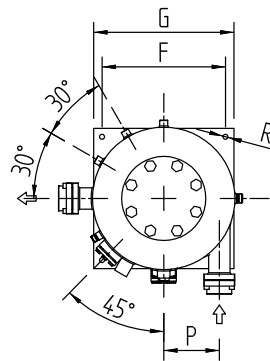
**ЭКСПЛУАТАЦИОННЫЕ ОГРАНИЧЕНИЯ - WORKING LIMITS**

RS	T-станд. T - standard	T- низкотемп. T - low temp	Pr	Prp
	[°C]	[°C]	[бар]	[бар]
<b>RS 180 / 400 / 900</b>	-10 / +120	-45 / +120	36	51,5
<b>RS 1300 / 2300</b>	-10 / +120	-45 / +120	32	45,8

Модель MODEL	Объем всасывания компрессора COMPRESSOR SUCTION VOLUME			Кол-во подогревателей No. of HEATERS	Кол-во фильтров No. Of FILTERS	Объем масла OIL VOLUME	Общий объем TOTAL VOLUME	PS	TS	A	B	C	D	E	F	G	H	M	N	P	R	S	Соединения CONNECTIONS			Категория PED Cat. PED	Вес (пустого) Weight (Empty)	
	Кондиц-е воздуха Air Conditioning	Охлаждение Cooling	Охлаждение и низк. температура Cooling and Low Temp.																				d3	d4	d7			
	м3/ч	м3/ч	м3/ч	шт.	шт.	дм3	дм3	бар	°C	мм	мм	мм	мм	мм	мм	мм	мм	мм	мм	мм	мм	мм	мм	мм	мм	Резьба	Gr. 1	кг
RS184	120	150	250	1	1	21	90	36	-10 / +120	1336	200	240	324	680	280	330	350	440	725	120	13	1050	ODS 54 / OD 60	ODS 54 / OD 60	1"1/4 Rtk	IV	145	
RS404	220	300	500	2	2	50	170	36	-10 / +120	1620	220	260	406	820	320	380	460	550	895	145	13	1310	ODS 64 / OD 76	ODS 64 / OD 76	1"3/4 Rtk	IV	185	
RS904	400	550	950	3	3	90	310	36	-10 / +120	1950	260	300	508	1060	440	500	520	610	1135	198	18	1550	ODS 80 / OD 89	ODS 80 / OD 89	ODS 42	IV	345	
RS1304	960	1200	1350	4	4	130	470	32	-45 / +120	2005	300	320	610	1220	530	610	550	650	1320	235	18	1610	ODS 108 / OD 114	ODS 108 / OD 114	ODS 54	IV	465	
RS2304	1300	1650	2250	4	6	220	620	32	-45 / +120	2250	385	385	711	1365	530	610	695	715	1465	265	18	1805	OD 141	OD 141	ODS 76	IV	600	

СОЕДИНЕНИЯ  
CONNECTIONS

- 1 Выход хладагента  
Refrigerant outlet
- 2 Соединение клапана обслуживания  
Service valve connection
- 3 Вход хладагента  
Refrigerant Inlet
- 4 Соединение клапана для заправки масла  
Oil charge valve connection
- 5 Смотровое стекло уровня масла  
Oil level sight glass
- 6 Выход масла параллельно работающих компрессоров  
Parallel compressors oil outlet
- 7 Соединение контроля уровня масла  
Oil control level connection
- 8 Выход масла  
Oil outlet
- 9 Соединение для подогревателей масла  
Oil heaters connection
- 10 Соединение предохранительного клапана  
Safety valve connection
- 11 Соединение датчика термостата  
Thermostat sensor connection



ЭКСПЛУАТАЦИОННЫЕ ОГРАНИЧЕНИЯ - WORKING LIMITS

RS	T-станд. T - standard	T- низкотемп. T - low temp	Pr	Prp
	[°C]	[°C]	[бар]	[бар]
RS 180 / 404 / 904	-10 / +120	-45 / +120	36	51,5
RS 1304 / 2304	-10 / +120	-45 / +120	32	45,8

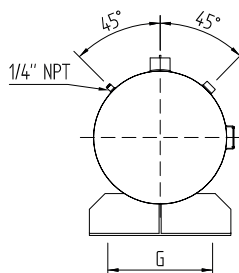
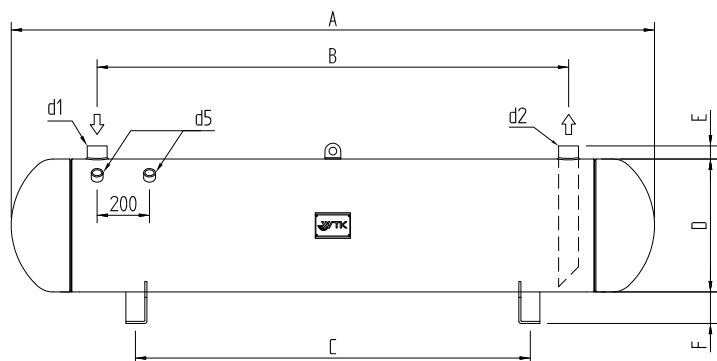
## МОДЕЛИ HLR

Ресиверы жидкости серии HLR выпускаются только в горизонтальном исполнении. Стандартный ассортимент включает в себя модели объемом от 30 до 1000 литров, однако по специальному заказу возможно изготовление ресиверов большего объема. В качестве дополнительного оснащения заказчикам предлагаются приварные опоры, смотровые стекла и дополнительные соединения.

## MODELS HLR

The liquid receivers series HLR are the ones manufactured in horizontal execution. The standard range includes models with volumes from about 30 litres to 1000 litres, but special versions are also feasible with larger size. The options available are welded feet, sight glasses, extra sockets.

Модель MODEL	Объем VOLUME	PS	TS	A	B	C	D	E	F	G	d1	d2	d5	Категория PED Cat. PED	Вес (пустого) Weight (Empty)
	дм3	бар	°C	мм	мм	мм	мм	мм	мм	мм	мм	мм	Резьба	Gr. 1	кг
HLR 30	31	40	-10 / 120	920	550	560	219	70	80	260	Rtlk 1.3/4" - ODS35	Rtlk 1.3/4" - ODS35	1/2" NPT	IV	35
HLR 40	40	40	-10 / 120	1170	800	700									39
HLR 50	49	40	-10 / 120	1420	1050	900									50
HLR 60	57	40	-10 / 120	1670	1300	1000									56
HLR 70	64	36	-10 / 120	1200	800	700	273	50	100	300	ODS42	ODS42	1" NP	IV	52
HLR 80	77	36	-10 / 120	1450	1050	900									68
HLR 90	90	36	-10 / 120	1700	1300	1000									90
HLR 110	109	36	-10 / 120	1480	1050	900	324	50	100	300	ODS54	ODS54	1" NPT	IV	91
HLR 130	128	36	-10 / 120	1740	1300	1000									108
HLR 145	144	36	-10 / 120	1280	800	700	406	50	120	400	ODS54	ODS54	1" NPT	IV	120
HLR 175	173	36	-10 / 120	1530	1050	900									128
HLR 200	203	36	-10 / 120	1780	1300	1000									146
HLR 260	262	36	-10 / 120	2280	1800	1200									183
HLR 320	318	36	-10 / 120	1830	1300	1000	508	50	120	400	OD76	OD76	2X1" NPT	IV	230
HLR 410	412	36	-10 / 120	2330	1800	1200									326
HLR 500	506	36	-10 / 120	2830	2300	1500					345				
HLR 600	600	36	-10 / 120	3330	2800	2000					420				
HLR 630	628	32	-10 / 120	2850	2300	1500	558	70	120	500	OD114	OD114	3X1" NPT	IV	416
HLR 745	743	32	-10 / 120	3350	2800	2000									480
HLR 880	870	32	-45 / 120	3380	2800	2000	610	70	120	600	OD141	OD141	3X1" NPT	IV	503
HLR 1000	999	32	-45 / 120	3880	3300	2200									605



Rtlk = соединение Rotalock  
ODS = наружный диаметр трубы под пайку

## ЭКСПЛУАТАЦИОННЫЕ ОГРАНИЧЕНИЯ - WORKING LIMITS

HLR	Т-станд. T - standard	Т- низкотемп. T - low temp	Pr	Prp
	[°C]	[°C]	[бар]	[бар]
HLR 30 / 60	-10 / +120	-45 / +120	40	57,2
HLR 70 / 600			36	51,5
HLR 630 / 745			32	45,8
HLR 800 / 1000			32	45,8

**МОДЕЛИ VLR**

Ресиверы жидкости серии VLR выпускаются только в вертикальном исполнении. Стандартный ассортимент включает в себя модели объемом от 30 до 450 литров, однако по специальному заказу возможно изготовление ресиверов большего объема. В качестве дополнительного оснащения заказчикам предлагаются приварные опоры, смотровые стекла и дополнительные соединения.

**MODELS VLR**

The liquid receivers series VLR are the ones manufactured in vertical execution. The standard range includes models with volumes from about 30 litres to 450 litres, but special versions are also feasible with larger size. The options available are welded feet, sight glasses, extra sockets.

Модель MODEL	Объем VOLUME	PS	TS	A	B	C	D	E	F	G	H	d1	d2	d5	Категория PED Cat. PED	Вес (пустого) Weight (Empty)
	дм3	бар	°C	мм	мм	мм	мм	мм	мм	мм	мм	мм	мм	дюйм	Gr. 1	кг
VLR 30	31	40	-10 / +120	950	550										IV	37
VLR 40	40	40	-10 / +120	1200	800										IV	41
VLR 50	49	40	-10 / +120	1450	1050	215	219	70	270	210	13	Rtlk 1.3/4" - ODS35	Rtlk 1.3/4" - ODS35	1/2" NPT	IV	52
VLR 60	57	40	-10 / +120	1700	1300										IV	56
VLR 70	64	36	-10 / +120	1230	800										IV	54
VLR 80	77	36	-10 / +120	1480	1050	230	273	50	270	210	13	ODS42	ODS42	1" NPT	IV	70
VLR 90	90	36	-10 / +120	1730	1300										IV	92
VLR 110	109	36	-10 / +120	1520	1050										IV	94
VLR 130	128	36	-10 / +120	1770	1300	250	324	50	330	280	13	ODS54	ODS54	1" NPT	IV	111
VLR 145	144	36	-10 / +120	1330	800										IV	124
VLR 175	173	36	-10 / +120	1580	1050										IV	132
VLR 200	209	36	-10 / +120	1830	1300	290	406	50	380	320	13	ODS54	ODS54	1" NPT	IV	150
VLR 260	262	36	-10 / +120	2330	1800										IV	187
VLR 320	318	36	-10 / +120	1880	1300										IV	231
VLR 410	412	36	-10 / +120	2380	1800	315	508	50	500	440	18	OD76	OD76	2X1" NPT	IV	330

Rtlk = соединение Rotalock

ODS = наружный диаметр трубы под пайку

**ЭКСПЛУАТАЦИОННЫЕ ОГРАНИЧЕНИЯ - WORKING LIMITS**

VLR	T-станд. T - standard	T- низкотемп. T - low temp	Pr	Prp
	[°C]	[°C]	[бар]	[бар]
VLR 30 / 60	-10 / +120	-45 / +120	40	57,2
VLR 70 / 410	-10 / +120	-45 / +120	36	51,5

