

Компактные ресиверы жидкости

Recipientes De Liquido Compactos



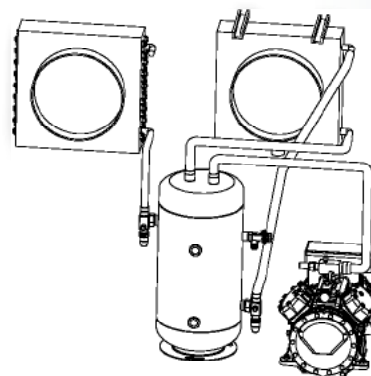
КОМПАКТНЫЕ РЕСИВЕРЫ ЖИДКОСТИ

Обеспечивает предварительное охлаждение хладагента, поступающего в испаритель, за счет снижения температуры горячего хладагента в линии нагнетания. Компактные ресиверы жидкости помогают увеличить производительность системы и общую эффективность за счет передачи тепла от горячей линии жидкости к холодному газу (неиспаряющемуся хладагенту) в отделителе жидкости.

RECIPIENTES DE LÍQUIDO COMPACTOS

Transfiere el calor del refrigerante caliente en la línea de descarga al refrigerante no evaporado dentro del acumulador de la línea de succión en la línea de succión y por lo tanto, asegura que el refrigerante, que va de la línea de succión al compresor, pase al estado gaseoso.

Reduce la temperatura del refrigerante caliente en la línea de succión y proporciona un subenfriamiento para el refrigerante que va al evaporador. Los recipientes de líquido compactos ayudan a aumentar la capacidad del sistema y la eficiencia general al transferir calor de la línea de líquido caliente al gas frío (refrigerante no evaporado) en la línea de succión.





Технические характеристики		Especificaciones Técnicas		C.33.b	
Рабочее давление	Presión de trabajo	[PS]	[PS1] 33 bar	[PS2] 24 bar	
Мин/ Макс допустимая температура	Temperatura mín./máx. permitida	[TS]	- 20 / + 130°C		- 40 / - 20°C
Рабочие хладагенты	Fluidos disponibles	GAS	HCFC, HFC, R290*, R717*		

Опционно

Смотровое стекло
Предохранительный клапан
Роталок вентиль
Датчик уровня жидкости
Дополнительные патрубки

Opcional

Visor
Válvula de Seguridad
Válvula Rotalock
Sensor de nivel de líquido
Conexiones Adicionales

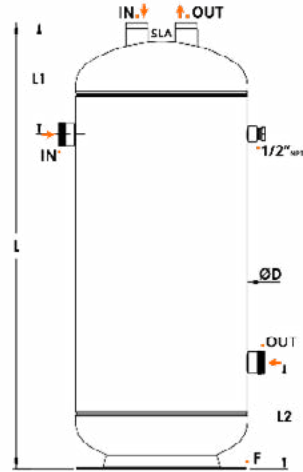
Смотровое стекло
Visor
стр. 1 Pagina 91



Роталок вентиль
Válvula rotalock
стр. 1 Pagina 90



Предохранительный клапан
Válvula de seguridad
стр. 1 Pagina 122



Объем		Модель	Габариты [мм]				Опора [F]	V Вход. & выход. соед. [Дюйм]	SLA Вход. & выход. соед. [Дюйм]	NPT [Дюйм]
V	SLA		Ø D	L	L1	L2				
10 Lt	1,7 Lt	C7.33b.10.16.A2.A2.F4	219	403	135	150	E.V205.03	Rot. 1"	ODS 5/8"	1/2"
10 Lt	1,7 Lt	C7.33b.10.19.A2.A2.F4		407	137	150	E.V205.03	Rot. 1"	ODS 3/4"	1/2"
10 Lt	3 Lt	C7.33b.10.22.A2.A2.F4		430	140	150	E.V205.03	Rot. 1"	ODS 7/8"	1/2"
10 Lt	3 Lt	C7.33b.10.28.A2.A2.F4		430	140	150	E.V205.03	Rot. 1"	ODS 1 1/8"	1/2"
10 LT	4 Lt	C7.33b.10.35.A2.A2.F4		460	140	150	E.V205.03	Rot. 1"	ODS 1 3/8"	1/2"
12 Lt	3 Lt	C7.33b.12.22.A2.A2.F4		500	140	150	E.V205.03	Rot. 1"	ODS 7/8"	1/2"
12 Lt	3 Lt	C7.33b.12.28.A2.A2.F4		500	140	150	E.V205.03	Rot. 1"	ODS 1 1/8"	1/2"
12 Lt	4 Lt	C7.33b.12.35.A2.A2.F4		530	140	150	E.V205.03	Rot. 1"	ODS 1 3/8"	1/2"
16 Lt	3 Lt	C7.33b.16.22.A2.A2.F4		620	140	150	E.V205.03	Rot. 1"	ODS 7/8"	1/2"
16 Lt	3 Lt	C7.33b.16.28.A2.A2.F4		620	140	150	E.V205.03	Rot. 1"	ODS 1 1/8"	1/2"
16 Lt	4 Lt	C7.33b.16.35.A2.A2.F4		650	140	150	E.V205.03	Rot. 1"	ODS 1 3/8"	1/2"
20 Lt	3 Lt	C8.33b.20.22.A2.A2.F4		273	480	200	180	E.V247.03	Rot. 1"	ODS 7/8"
20 Lt	3 Lt	C8.33b.20.28.A2.A2.F4	490		200	180	E.V247.03	Rot. 1"	ODS 1 1/8"	1/2"
20 Lt	6 Lt	C8.33b.20.35.A2.A2.F4	570		200	180	E.V247.03	Rot. 1"	ODS 1 3/8"	1/2"
25 Lt	3 Lt	C8.33b.25.28.A3.A3.F4	615		200	180	E.V247.03	Rot. 1 1/4"	ODS 1 1/8"	1/2"
25 Lt	6 Lt	C8.33b.25.35.A3.A3.F4	660		200	180	E.V247.03	Rot. 1 1/4"	ODS 1 3/8"	1/2"
30 Lt	3 Lt	C8.33b.30.28.A3.A3.F4	700		200	180	E.V247.03	Rot. 1 1/4"	ODS 1 1/8"	1/2"
30 Lt	6 Lt	C8.33b.30.35.A3.A3.F4	770		200	180	E.V247.03	Rot. 1 1/4"	ODS 1 3/8"	1/2"
30 Lt	6 Lt	C8.33b.30.42.A3.A3.F4	770		200	180	E.V247.03	Rot. 1 1/4"	ODS 42	1/2"
30 Lt	3 Lt	C9.33b.30.28.A3.A3.F4	520		200	200	E.V320.03	Rot. 1 1/4"	ODS 1 1/8"	1/2"
30 Lt	6 Lt	C9.33b.30.35.A3.A3.F4	570		200	200	E.V320.03	Rot. 1 1/4"	ODS 1 3/8"	1/2"
30 Lt	6 Lt	C9.33b.30.42.A3.A3.F4	570		200	200	E.V320.03	Rot. 1 1/4"	ODS 42	1/2"
40 Lt	6 Lt	C9.33b.40.35.A4.A4.F4	324		700	200	200	E.V320.03	Rot. 1 3/4"	ODS 1 3/8"
40 Lt	6 Lt	C9.33b.40.42.A4.A4.F4		700	200	200	E.V320.03	Rot. 1 3/4"	ODS 42	1/2"
40 Lt	13 Lt	C9.33b.40.54.A4.A4.F4		810	200	200	E.V320.03	Rot. 1 3/4"	ODS 2 1/8"	1/2"
50 Lt	6 Lt	C9.33b.50.35.A4.A4.F4		840	200	200	E.V320.03	Rot. 1 3/4"	ODS 1 3/8"	1/2"
50 Lt	6 Lt	C9.33b.50.42.A4.A4.F4		840	200	200	E.V320.03	Rot. 1 3/4"	ODS 42	1/2"
50 Lt	13 Lt	C9.33b.50.54.A4.A4.F4		940	200	200	E.V320.03	Rot. 1 3/4"	ODS 2 1/8"	1/2"

При температуре жидкости +20°C, %90 объема ресивера

A +20°C Temperatura del líquido, %90 Объемн de recipiente.