

Технология: основные принципы

Опыт, эффективность, инновации

ebmpapst

Выбор инженеров

ebmpapst



Компания ebm-papst занимает лидирующие позиции в сфере технологий систем вентиляции и проектирования приводов и является востребованным партнером во многих отраслях экономики. Мы выпускаем более 15 000 видов продукции и можем предложить оптимальное решение практически любой задачи. Наши вентиляторы и приводы отличаются надежностью, низким уровнем шума и энергоэффективностью.

Шесть факторов, обеспечивающих наш статус идеального партнера:

Опыт в создании систем

Вам необходимо оптимальное решение для реализации каждого проекта? Исходя из этого, проектирование вентиляционных систем и приводов должно рассматриваться в едином ключе. Мы именно так и поступаем, имея в своем арсенале технологии производства электродвигателей, устанавливающие стандарты в отрасли, высокоинтеллектуальные электронные устройства и аэродинамические решения. Все эти компоненты поставляются от одного производителя и прекрасно адаптированы друг к другу. Эти системные решения позволяют реализовать уникальные синергические эффекты во всем мире. В частности, они избавят вас от лишней работы, и вы сможете сосредоточиться на своей основной деятельности.

Дух изобретательства компании ebm-papst

Помимо широкого ассортимента продукции, наша команда из 600 квалифицированных инженеров и технологов, работающих на наших немецких заводах в Мюльфингене, Ландсхуте, Санкт-Георгене и Лауфе, готова в любое время разработать для вас индивидуальные решения. Обратитесь к нам, чтобы обсудить свой следующий проект.

Лидирующие позиции в технологиях

Мы стали первыми, кто разработал высокоэффективные ЕС-технологии, и являемся лидерами в этой области. Практически все наши изделия сегодня могут оснащаться ЕС-двигателями GreenTech, имеющими неоспоримые преимущества: высокий КПД, отсутствие потребности в техническом обслуживании, долгий срок службы, снижение шума при работе, интеллектуальная система управления и непревзойденная энергоэффективность – экономия составляет до 80% по сравнению с традиционной технологией переменного тока. Пусть наши технологии станут вашими конкурентными преимуществами.

Близость к заказчикам

Компания ebm-papst имеет 49 офисов продаж по всему миру, из которых 43 являются нашими дочерними компаниями с разветвленной сетью торговых представительств и дистрибьюторов. Вы всегда сможете связаться с нашим представителем, знающим особенности местного рынка и готовым ответить на ваши вопросы на родном для вас языке.

Наш стандарт качества

Разумеется, приобретая нашу продукцию, вы можете рассчитывать на самые высокие стандарты качества. Мы предъявляем высочайшие требования к качеству на каждом этапе любого процесса. Подтверждением является то, что наша компания сертифицирована по целому ряду международных стандартов, в том числе DIN EN ISO 9001, ISO/TS 16949-2 и DIN EN ISO 14001.

Бережное отношение к окружающей среде

Неотъемлемой частью нашей корпоративной философии является ответственность за охрану окружающей среды, забота о персонале и обществе в целом. Мы разрабатываем изделия с максимальным учетом экологической безопасности, в частности, внедряем ресурсосберегающие методы производства. Мы пропагандируем среди наших молодых сотрудников идеи бережного отношения к окружающей среде, активно привлекаем их к занятиям спортом, участию в культурных мероприятиях и обучению на различных курсах. Именно это делает нас компанией-лидером и идеальным партнером – в том числе и для вас.

Содержание



Предисловие: Идеальный партнер. Содержание	02 03
Вентиляторы	04 61
Осевые вентиляторы	14 29
Центробежные вентиляторы	30 47
Диагональные вентиляторы	48 55
Тангенциальные вентиляторы	56 61
Электродвигатели	62 71
ЕС-двигатели	66 67
АС-двигатели	68 71
Управляющая электроника	72 85
Устройства управления ЕС-двигателями по разомкнутому контуру	76 83
Устройства управления АС-двигателями по разомкнутому контуру	84 85
Приложение	86 127
Факторы, влияющие на эффективность работы вентилятора	88 91
Общие параметры эффективности	92 99
Условия измерения параметров	100 103
Аэродинамические характеристики	104 105
Акустические характеристики	106 109
Рабочая точка	110 111
Показатели эффективности	112 113
Электроника и ЭМС	114 121
Физические показатели, символы, единицы измерения	122 125
Указатель	126 127

Вентиляторы Конструкция

Вентиляторы являются устройствами для текучей среды, как насосы и компрессоры.

Вентилятор состоит из крыльчатки и приводного двигателя. Конструкция вращающихся лопаток позволяет менять направление потока рабочей среды, создавая ее давление и передавая ей кинетическую энергию.

Следует отметить различие конструкций по геометрической форме крыльчатки, когда указывается основное направление потока.

В вентиляторах ebm-papst применены следующие основные технологии:

Технологии приводов

Эти технологии определяют тип применяемой системы привода.

Таковыми типами являются:

- привод с DC-двигателем (постоянного тока)
- привод с EC-двигателем (постоянного тока с электронным управлением)
- привод с AC-двигателем (переменного тока)

Более подробную информацию о технологиях приводов можно найти в разделе «Электродвигатели».

Технологии управления

Информацию по этой теме можно найти в разделе «Управляющая электроника».

Осевые вентиляторы



Серповидная лопатка HyBlade

Отличительными особенностями осевых вентиляторов являются их малая глубина установки, низкий уровень шума и высокий КПД.

Осевой вентилятор, как вращающийся пропеллер, перемещает воздух в осевом направлении параллельно вращающемуся валу двигателя.

Центробежные вентиляторы



Крыльчатка с загнутыми назад лопатками

Центробежные вентиляторы с загнутыми назад лопатками преимущественно используются в качестве приточных вентиляторов. Увеличение давления в основном происходит на крыльчатке, поэтому, как правило, спиральный корпус не требуется. Центробежные вентиляторы отличаются высоким гидравлическим КПД и низким уровнем шума, что позволяет применять их в системах с высоким давлением воздуха.



Вентиляторы в корпусе и без корпуса

Прямое и обратное направления воздушного потока



Без спирального корпуса

Односторонний забор воздуха



Спиральный корпус

Двухсторонний забор воздуха

Диагональные вентиляторы

Тангенциальные вентиляторы



Крыльчатка с загнутыми вперед лопатками
Отличительной особенностью центробежных вентиляторов с загнутыми вперед лопатками является низкий уровень шума и высокая удельная мощность. Эти вентиляторы применяются там, где ставится задача перемещения больших объемов воздуха в ограниченном пространстве.



Диагональные вентиляторы осевого типа
Рабочая точка диагонального вентилятора находится в диапазоне более высокого давления в сравнении с осевым вентилятором:
Диагональные вентиляторы обеспечивают более высокое давление и значительно большую скорость воздушного потока.



Диагональные вентиляторы центробежного типа
Диагональные вентиляторы центробежного типа сочетают в себе преимущества осевых и центробежных агрегатов, создающих поток воздуха. Эти преимущества максимальным образом используются в диапазоне среднего давления: устойчивость к изменению давления даже при возрастающих потерях давления при сохранении высокого КПД и низкого уровня шума. Диагональный выходной поток является более равномерным, что существенно снижает вероятность появления вредных «горячих точек» и тем самым продлевает срок службы вентилятора.



Тангенциальный вентилятор
Тангенциальные вентиляторы обеспечивают равномерное бесшумное распределение воздуха на всей ширине его выброса и применяются в ограниченном пространстве. Тангенциальные вентиляторы обеспечивают высокую скорость потока воздуха и низкое сопротивление.



Спиральный корпус
Односторонний забор воздуха



Спиральный корпус
Двухсторонний забор воздуха

Вентиляторы

Направления воздушного потока

Осевые вентиляторы



Забор и выпуск воздуха в осевом вентиляторе осуществляется параллельно оси. Одной из отличительных особенностей осевых вентиляторов является большая площадь контакта.

Вентиляторы этого типа также отличает малая глубина установки.

Осевые вентиляторы имеют самую низкую потребляемую мощность при отсутствии сопротивления (свободный поток воздуха). Требования к мощности возрастают с увеличением сопротивления системы.

Корпус осевого вентилятора необходим для направления потока воздуха. В некоторых случаях осевые вентиляторы могут использоваться без корпуса, но при этом теряют 10–15% своей производительности.

Центробежные вентиляторы



Забор и выпуск воздуха в центробежном вентиляторе осуществляются параллельно валу. Затем крыльчатка меняет направление воздушного потока на 90° по отношению к исходному.

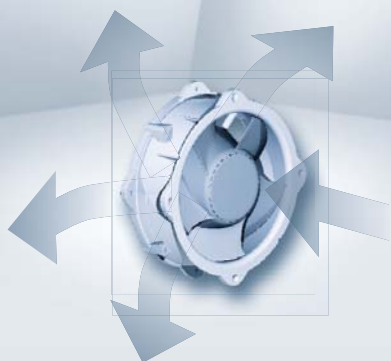
Имеется существенное различие между двумя типами крыльчаток центробежного вентилятора: крыльчатка центробежного вентилятора с лопатками загнутыми назад или вперед (относительно направления вращения).

Крыльчатки с загнутыми назад лопатками могут использоваться без корпуса.

Однако в целях направления потока воздуха можно установить спиральный корпус. Крыльчатки с загнутыми вперед лопатками, наоборот, всегда устанавливаются в спиральном корпусе с целью создания оптимального воздушного потока.

С точки зрения типа корпуса различаются конструкции с односторонним и двухсторонним забором воздуха.

Диагональные вентиляторы



Диагональный вентилятор является по сути разновидностью осевого вентилятора, в котором корпус и лопатки имеют коническую форму (когда диаметр увеличивается в направлении стороны выпуска воздуха). Это заставляет воздух выходить в диагональном направлении.

Диагональные вентиляторы, аналогичные по производительности и размеру осевым вентиляторам, имеют более низкий расход воздуха и создают более высокое давление.

Диагональные вентиляторы имеют также две разновидности: диагональные вентиляторы осевого типа и диагональные вентиляторы центробежного типа.

Тангенциальные вентиляторы



Тангенциальные вентиляторы имеют крыльчатки барабанной формы и лопатки, расположенные параллельно оси вращения. Воздух проходит через барабан крыльчатки дважды в центробежном направлении: сначала он заходит снаружи внутрь барабана в зоне забора воздуха и затем выходит из барабана наружу в зоне выпуска воздуха. Тангенциальные вентиляторы различаются по углу отклонения воздушного потока: на 90° или на 180°.

В этих вентиляторах большой объем воздуха распределяется на большую площадь. Давление увеличивается незначительно, а рабочая характеристика остается стабильной.

В дополнение к компактному размеру, этот вентилятор отличается бесшумной работой. Тангенциальные вентиляторы имеют самое низкое энергопотребление при отсутствии сопротивления (свободный поток воздуха).

Вентиляторы Производительность

Для оценки и сравнения вентиляторов используются безразмерные числа. Положение вентилятора на т. н. диаграмме Кордье указывает на то, насколько он далек от «идеального» решения.

Безразмерные числа не зависят от скорости вращения n , плотности ρ и статического давления p_{fs} . В расчет принимаются следующие величины:

- Безразмерный воздушный поток (коэффициент потока)

$$\varphi = \frac{4 \cdot q_v}{\pi^3 \cdot D^3 \cdot n}$$

- Безразмерное давление (коэффициент давления)

$$\psi = \frac{p_{fs}}{\rho \cdot \pi^2 \cdot D^2 \cdot n^2} = \frac{2 \cdot y_t}{(\pi \cdot D \cdot n)^2}$$

- Безразмерная мощность вала (коэффициент мощности)

$$\lambda = \frac{8 \cdot P_2}{\rho \cdot \pi^4 \cdot D^5 \cdot n^3}$$

Оптимальный рабочий диапазон

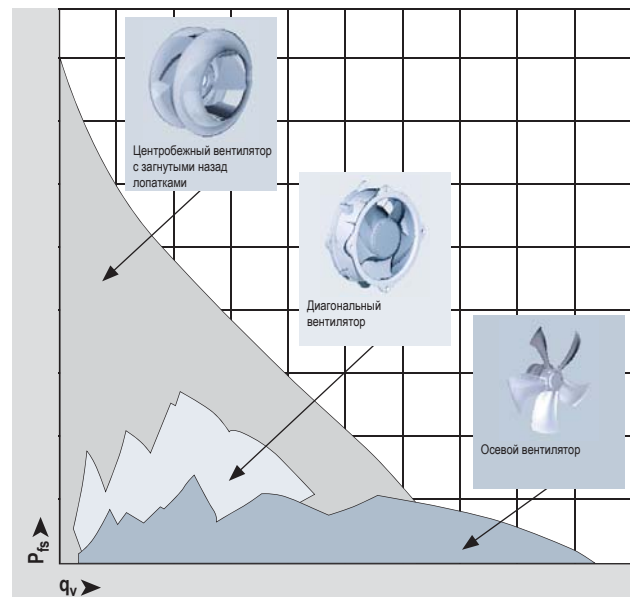
Осевые вентиляторы обеспечивают мощный воздушный поток с низким статическим давлением (пологая кривая) и часто используются для забора свободного потока воздуха. Осевой вентилятор с внешним ротором имеет наиболее плоскую конструкцию. Однако для эффективной работы требуется достаточное пространство как перед вентилятором, так и за ним, чтобы обеспечивался хороший воздушный поток на стороне забора и выпуска воздуха.

Центробежные вентиляторы в основном применяются там, где присутствует высокое сопротивление. В частности, это характерно для систем кондиционирования воздуха или систем охлаждения электроники.

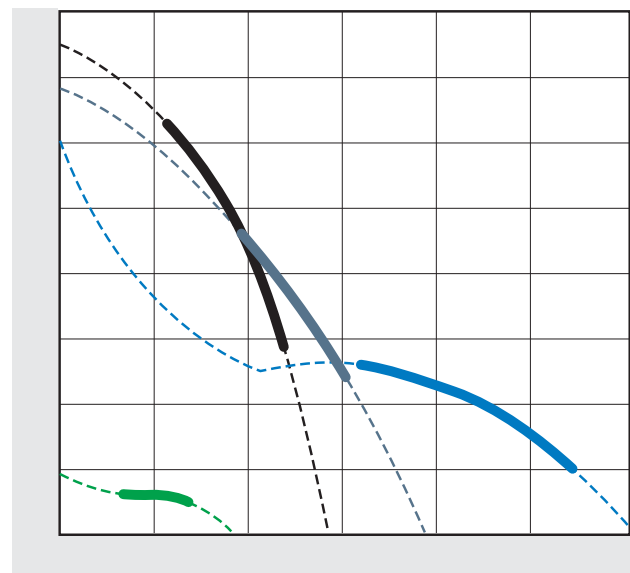
Диагональные вентиляторы позиционируются между двумя указанными выше версиями с точки зрения рабочих характеристик. Если осевой вентилятор не справляется с созданием надлежащего давления воздушного потока, а центробежный вентилятор не обеспечивает требуемую скорость потока, то на помощь приходит диагональный вентилятор.

Тангенциальные вентиляторы обеспечивают высокую скорость воздушного потока с низким противодавлением и низкий уровень рабочего шума. Однако у них не очень высокий КПД, и потому они могут использоваться только в системах с низкой производительностью.

Безразмерная кривая



На рисунке показаны типичные рабочие характеристики осевых, центробежных (с загнутыми назад лопатками) и диагональных вентиляторов.



- Рабочая характеристика осевых вентиляторов
- Рабочая характеристика центробежных вентиляторов
- Рабочая характеристика диагональных вентиляторов
- Рабочая характеристика тангенциальных вентиляторов

Вентиляторы ebm-papst

Осевые вентиляторы



Осевые вентиляторы ebm-papst

Осевые вентиляторы, отличающиеся компактным размером, оснащены двигателем ebm-papst с внешним ротором, встроенным непосредственно в крыльчатку. Для монтажа обычно используется короткий или длинный корпус вентилятора. Можно выбрать AC-версию или EC-версию GreenTech, обеспечивающую отличные характеристики управления и точность регулировки воздушного потока. Можно реализовать разные схемы подключения, в т. ч. обеспечивающие особое положение монтажа:

например, с подключением к сети или к различным интерфейсам. Помимо этого, имеется широкий спектр конструкций, типоразмеров, уровней производительности и классов защиты, а также сертификаты VDE, UL, CSA, CE и EAC.

Центробежные вентиляторы



Центробежные вентиляторы ebm-papst

Центробежные вентиляторы ebm-papst поставляются либо отдельными компонентами, либо в виде законченных устройств, готовых к работе. В минимальный комплект поставки входят двигатель и агрегат, создающий поток воздуха; в данном случае это крыльчатка центробежного вентилятора. Стандартные центробежные вентиляторы пригодны для работы внутри помещений и при необходимости могут быть адаптированы к другим климатическим условиям. Для встраивания в устройства заказчика имеются различные модификации механических узлов. При поставке готового к работе изделия обеспечивается простой и быстрый ввод в эксплуатацию.

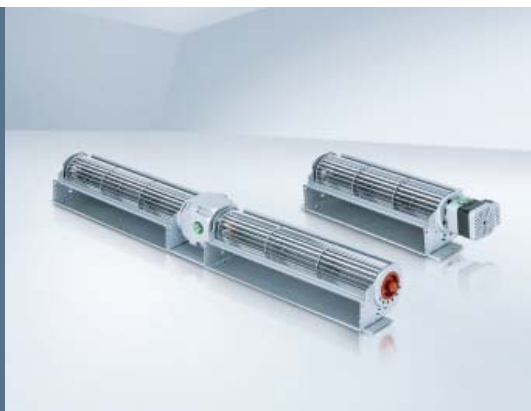
Диагональные вентиляторы



Диагональные вентиляторы ebm-papst

Диагональные вентиляторы ebm-papst поставляются в виде компактных устройств со встроенным двигателем, смонтированным непосредственно в крыльчатке. Множество типоразмеров, схем подключения и конструкций позволяют использовать эти вентиляторы для решения разных задач. Применение EC-технологии GreenTech обеспечивает высокую точность управления воздушным потоком, возможность использования выходных тахо-сигналов, линейных сигналов или ШИМ, интерфейсов и различных датчиков. Для определенных областей применения также предлагаются AC-версии вентиляторов. Применение специальных уплотняющих прокладок, препятствующих попаданию пыли и воды внутрь вентилятора, а также наличие сертификатов VDE, UL, CSA, CE и EAC позволяет использовать наши вентиляторы по всему миру.

Тангенциальные вентиляторы



Тангенциальные вентиляторы ebm-papst

Тангенциальные вентиляторы ebm-papst оснащаются асимметричными двигателями с расщепленными полюсами, конденсаторными двигателями или EC-двигателями GreenTech со встроенной управляющей электроникой (в т. ч. обрабатывающей выходные тахо-сигналы, ШИМ или аналоговые входные сигналы). Специальные модификации позволяют встраивать вентиляторы в устройства заказчика. К таким модификациям относятся влагостойкие версии для систем охлаждения и EC-двигатели GreenTech, обеспечивающие более высокие обороты в сравнении с двигателями с расщепленными полюсами или конденсаторными двигателями, например, с целью преодоления высокого сопротивления. В случае применения EC-технологии автоматически задаются требуемые рабочие точки посредством соответствующих датчиков. Для особых случаев (например, для напольных конвекторов) предлагаются каскадные барабанные конфигурации, когда один двигатель вращает до четырех последовательно установленных барабанов.

Выбор вентилятора

Критерии выбора

При выборе вентилятора для решения конкретной задачи первостепенное значение имеют следующие критерии:

Условия эксплуатации:

- Номинальное напряжение
- Частота сети электропитания

Требования к производительности вентилятора

- Воздушный поток
- Сопротивление (сжатие)
- Требования к уровню шума
- Требования к КПД

Влияние условий эксплуатации / окружающей среды

- Условия эксплуатации / окружающей среды
- Особенности применения (территория)
- Степень защиты оболочки согласно стандарту EN 60529
- Допустимая температура потока
- Температура окружающей среды
- Положение монтажа
- Траектории воздушного потока и расстояния
- Срок службы
- Режим работы
- Защита обмотки TOP / TL
- Сертификаты: VDE, UL, CSA, CCC, EAC
- Доступное монтажное пространство

Компоненты



Компания ebm-papst может разработать технологическое решение по системе вентиляции практически для любой вашей задачи. Среди изделий нашей стандартной обширной номенклатуры клиенты могут найти нужное оборудование для систем кондиционирования воздуха, вентиляции, охлаждения, отопления, а также для многих промышленных систем.

Но мы также можем совместно с заказчиком разработать решения, отвечающие конкретным требованиям, и адаптировать их для решения конкретных задач.

Вентиляторы ebm-papst имеет в своем составе как минимум агрегат, создающий поток воздуха, и электродвигатель. Агрегат, создающий поток воздуха, может быть представлен в виде крыльчатки осевого, центробежного, диагонального или тангенциального вентилятора.

В качестве электродвигателей могут использоваться асинхронные двигатели (АС-двигатели), электронно-коммутируемые двигатели (ЕС-двигатели) или двигатели постоянного тока (DC-двигатели). Как правило (за редким исключением), применяются двигатели с внешним ротором. При такой конструкции ротор вращается вокруг статора, расположенного в центре двигателя. В принципе, двигатель с внешним ротором является альтернативой стандартной конструкции, в которой ротор находится внутри двигателя и внутри статора. Двигатели с внешним ротором идеально подходят для использования в качестве приводов вентиляторов, поскольку агрегат, создающий поток воздуха (крыльчатку), можно установить непосредственно на роторе.

Крыльчатка

Крыльчатка является ключевым компонентом вентилятора, создающим ускорение воздушного потока и давление. Лишь несколько типов конструкций доказали свою состоятельность в качестве агрегатов по перемещению воздуха.

Компания ebm-papst предлагает крыльчатки для осевых, центробежных, диагональных и тангенциальных вентиляторов. Обозначение крыльчатки отражает основное направление проходящего через нее воздушного потока. В случае осевого вентилятора забор и выпуск воздуха осуществляются в осевом направлении. Имеется различие между двумя типами крыльчаток центробежного вентилятора: крыльчатки с загнутыми вперед лопатками и крыльчатки с загнутыми назад лопатками. Как и в случае с крыльчатками для осевых вентиляторов, забор и выпуск воздуха осуществляются в центробежном направлении. Крыльчатки центробежного вентилятора с загнутыми назад лопатками могут поставляться в спиральном корпусе, а с загнутыми вперед лопатками поставляются только в спиральном корпусе для обеспечения эффективной работы. В случае

Двигатель

Компания ebm-papst в основном производит электродвигатели с внешним ротором. Описанные выше крыльчатки (за исключением тангенциальных барабанов) устанавливаются непосредственно на роторе двигателя. Благодаря этому узел крыльчатки и двигателя имеет малую длину и компактные размеры. Другим преимуществом является то, что вращающийся узел (крыльчатку с ротором) можно сбалансировать за одну операцию. Тем самым достигается отличный результат балансировки. АС-двигатели с внешним ротором работают напрямую от сетевого питания. Обмотку можно рассчитать под любое напряжение и частоту.

По этому принципу строятся как однофазные, так и трехфазные АС-двигатели. В комплект поставки входят кабели и клеммные коробки заводского изготовления, готовые к подключению. Как можно понять из названия, двигатели постоянного тока с питанием от сети и электронным управлением также подключаются к однофазному или трехфазному источнику переменного тока. Режим работы управляющей электроники сравним с режимом работы частотного регулятора.

Электроника

Для управления ЕС-двигателями требуются электронные устройства. В состав электронных устройств входят датчики, контролирующие положение ротора по отношению к обмоткам статора. В зависимости от положения на соответствующие обмотки подается питание, в результате чего ротор начинает вращаться.

Кроме обеспечения надлежащего питания обмоток, электроника может выполнять дополнительную функцию обработки управляющих сигналов и посылать информацию о состоянии вентилятора.

крыльчатки диагонального вентилятора забор воздуха осуществляется вдоль оси.

Выпуск воздуха осуществляется под углом 20° – 70° к оси вращения. Если угол меньше 20° , вентилятор относится к типу осевого; если угол больше 70° – к типу центробежного. Забор воздуха в крыльчатку тангенциального вентилятора (называемую также тангенциальным барабаном) кардинально отличается от описанных выше крыльчаток. Это в равной степени относится и к выпуску воздуха.

Воздух заходит в барабан под прямым углом к оси вращения и выходит из него также под прямым углом. Таким образом, воздух дважды проходит через крыльчатку.

Благодаря синхронизированной работе (отсутствию потерь на скольжение, как в случае с асинхронными двигателями) и наличию постоянных магнитов в роторе ЕС-двигатель всегда работает более эффективно, чем АС-двигатель.

Другим положительным моментом является то, что ЕС-двигатели с внешним ротором от компании ebm-papst не имеют в своем составе магнитов из редкоземельных металлов, с поставкой которых могут возникнуть проблемы. Принцип работы двигателя с внешним ротором предоставляет возможность получения достаточно плотного магнитного потока с помощью постоянных магнитов, изготовленных из недорогих ферритов.

Низковольтные двигатели постоянного тока в принципе работают так же, как ЕС-двигатели. Отличие заключается в том, что отпадает необходимость в выпрямлении тока на выходе, а также в том, что коммутация осуществляется при гораздо меньшем напряжении (например, при 12, 24, 48 В пост. тока).

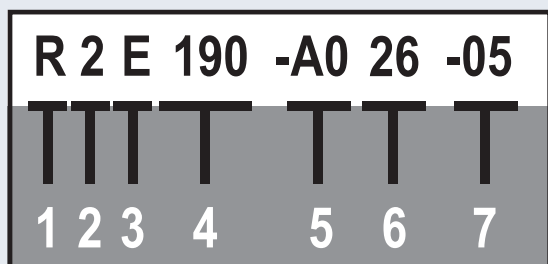
Типовое обозначение

Типовое обозначение вентиляторов, произведенных на заводе ebm-papst в Мультфингене

Давайте расшифруем информацию, содержащуюся в типовом обозначении изделия, произведенного на заводе ebm-papst в Мультфингене.

Наиболее важными являются первые шесть позиций.

Они указывают на тип вентилятора, тип двигателя и на размер вентилятора. Последние шесть позиций относятся к кодам механических и электрических конструкций и модификаций. Их интерпретацию можно найти только в системе обработки данных.



Значение:

- Центробежный вентилятор
- Двухполюсный
- Однофазный, АС
- Диаметр крыльчатки 190 мм

Для простоты идентификации и выставления заказа коды вентиляторов, произведенных на заводе ebm-papst в Мультфингене, основаны на этом типовом обозначении:

1) Тип

- A – Осевой вентилятор
- S – Осевой вентилятор с защитной решеткой
- W – Осевой вентилятор в корпусе
- V – Комбинация осевых вентиляторов
- R – Центробежный вентилятор с односторонним забором воздуха без корпуса
- G – Центробежный вентилятор с односторонним забором воздуха в спиральном корпусе
- B – Центробежный вентилятор с двухсторонним забором воздуха без корпуса
- D – Центробежный вентилятор с двухсторонним забором воздуха в спиральном корпусе
- K – Комбинация центробежных вентиляторов
- M – Двигатель
- P – Насосы

2) Количество полюсов (АС-двигатель) или фаз (ЕС-двигатель)

2, 4, 6, 8 и 12 полюсов ($Z = 12$) или одна фаза / три фазы

3) Тип двигателя

- D – Трехфазный двигатель
- E – Однофазный двигатель с конденсатором
- G – ЕС-двигатель
- S – Двигатель с расщепленными полюсами
- Q – Квадратный двигатель с расщепленными полюсами

4) Диаметр, мм

- Диаметр крыльчатки (вентилятора)
- Диаметр якоря (двигателя)

5) Код механической конструкции (вентилятора) или код общей длины (двигателя)

6) Код электрической конструкции

7) Код механических модификаций

Быстрый способ поиска наиболее подходящего изделия: программа ebm-papst FanScout

Если мощности недостаточно, не будет нужного охлаждения; если же вентилятор слишком мощный, будет иметь место неоправданно большое энергопотребление. Надежная программа выбора вентиляторов необходима для поиска самого правильного решения вашей конкретной задачи.

Благодаря удобству пользования и наличию данных измерений, сделанных в процессе реальной эксплуатации, программа ebm-papst FanScout уже доказала свою ценность.

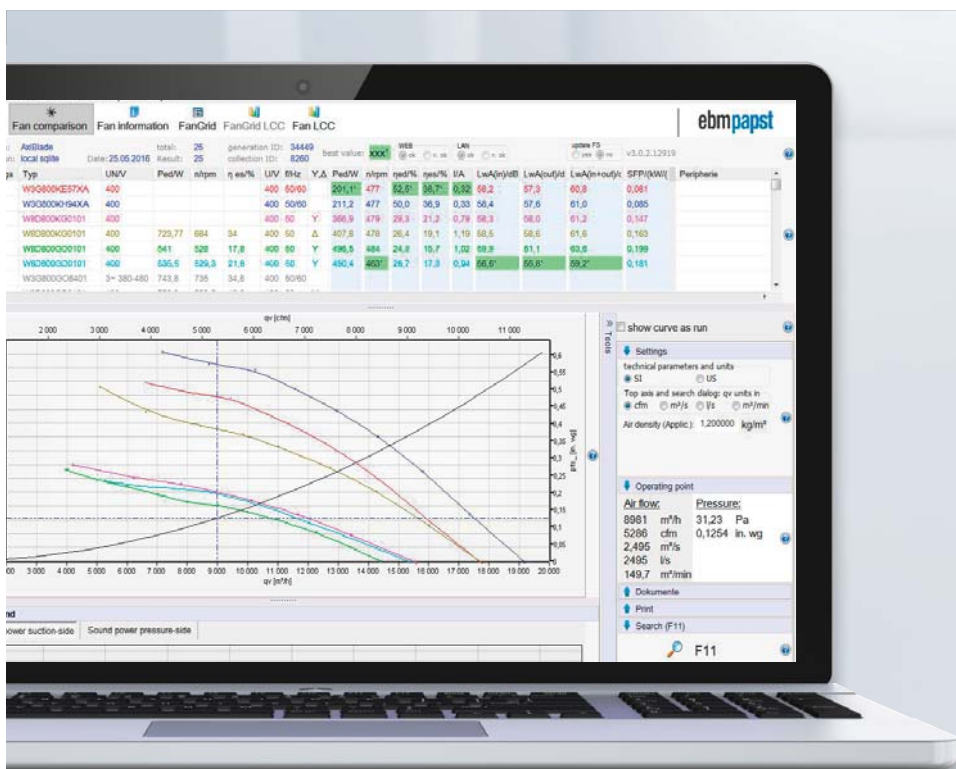
Программа предоставляет пользователю возможность быстро найти нужную модель вентилятора для решения конкретной задачи, вывести данные на экран, внести изменения в рабочие характеристики и сохранить технические параметры в памяти компьютера. При этом можно принять в расчет такие параметры, как производительность, время работы и доступное для монтажа пространство. Данные, полученные путем такого расчета, сравнивались с данными измерений, выполненных в процессе реальной эксплуатации, экспертной организацией TÜV SÜD, которая сделала заключение о самом высоком классе точности расчетов.



Поиск наиболее правильных решений благодаря точной оценке затрат в течение всего срока службы изделий: можно рассчитать стоимость эксплуатации, покупки, монтажа и обслуживания в течение заданного периода времени. **Практическое преимущество: простая интеграция программы в ПО конфигурации вашего компьютера с помощью интерфейса DLL.**

Теперь в программе имеется функция выбора инновационных систем FanGrid.

Самое главное – найти правильное решение с использованием как центробежных, так и осевых вентиляторов. Именно поэтому в новой версии программы появилась уникальная возможность выбора систем FanGrid. С помощью программы FanScout можно найти наиболее экономичную комбинацию вентиляторов из всей номенклатуры продукции компании ebm-papst. Для поиска необходимо ввести следующие параметры: размер монтажного пространства, производительность, время работы, объем инвестиций и стоимость обслуживания. Вы гарантированно найдете оптимальный вариант системы FanGrid для решения каждой задачи.





Осевые вентиляторы



Осевые вентиляторы

Осевые вентиляторы ebm-papst, обеспечивающие реальную экономию монтажного пространства, предназначены для перемещения горячего и холодного воздуха в различных устройствах и системах. К отличительным особенностям этих вентиляторов относятся малая глубина установки, низкий уровень шума и высокий КПД, что определяет их пригодность к перемещению воздуха в теплообменниках.

В сочетании с ЕС-двигателями GreenTech они также обеспечивают энергосбережение на всем диапазоне области применения.

Преимущества:

- Компактность
- Возможность применения АС-двигателя или ЕС-двигателя GreenTech
- Разнообразие конструкций, типоразмеров и уровней производительности
- Оптимальный КПД и минимальный уровень шума благодаря оптимизированным аэродинамическим характеристикам лопаток вентилятора
- Высокая эффективность, высокое энергосбережение с использованием ЕС-двигателей GreenTech, стандартная интеграция функций управления и сигналов датчиков
- Широкий спектр дополнительного оборудования, а именно: защитных решеток и корпусов вентиляторов
- Все осевые вентиляторы динамически сбалансированы в двух плоскостях согласно стандарту DIN ISO 1940
- Наличие различных сертификатов, в т. ч. VDE, UL, CSA, CCC и EAC
- Области применения: системы вентиляции, охлаждения, кондиционирования воздуха; автомобили, ветроэлектростанции, машины и оборудование

Осевые вентиляторы

Диапазон производительности

Оптимальный спектр применения

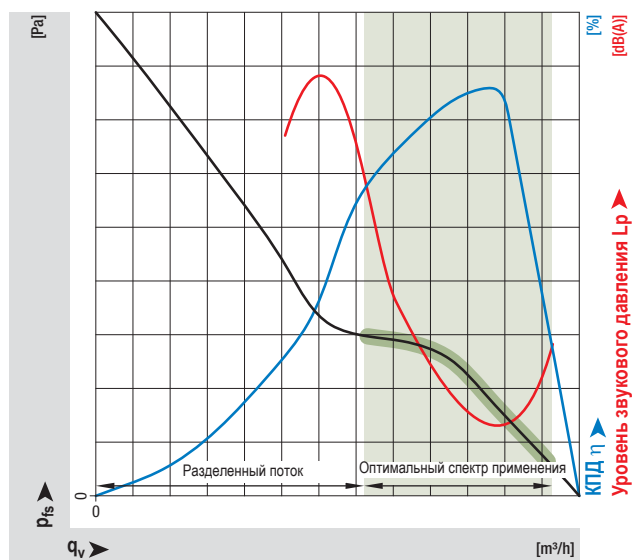
Справа от провала кривой производительности:

- Максимальный КПД
- Минимальный уровень шума

Слева от провала кривой производительности:

- Остановка двигателя
- Падение КПД
- Резкое увеличение уровня шума

Оптимальный спектр применения вентилятора выделен на рисунке сбоку зеленым цветом.



- Рабочая характеристика вентилятора
- Кривая КПД
- Кривая уровня шума
- Кривая системы или устройства
- Рабочая точка
- Спектр применения

Выбор вентиляторов

В каталогах продукции приведена вся необходимая информация, в том числе:

– Название изделия

В строке заголовка указаны тип двигателя (АС- или ЕС-двигатель), тип вентилятора (центробежный, осевой, ...), серия (например, серия S), диаметр крыльчатки и прочие характеристики изделия.

– Описание изделия

В зависимости от изделия указывается следующая информация: материал изготовления, число лопаток, направление воздушного потока, направление вращения, степень защиты, класс изоляции, положение монтажа, отверстия для слива конденсата, режим работы, подшипники, технические характеристики, ЭМС, ток прикосновения, защита электродвигателя, расход электроэнергии, конструкция клеммной коробки, класс защиты, конденсатор, соответствие стандартам, сертификатам и опциям.

– Паспортные данные

Вентиляторы с АС-двигателями (до типоразмера 074) и ЕС-двигателями (с питанием от источника постоянного тока): вентиляторы с АС-двигателями (до типоразмера 094) со свободным перемещением воздуха и минимальным сопротивлением и ЕС-двигателями (с питанием от источника переменного тока): в рабочей точке с максимальной нагрузкой.

– Обозначение / тип заказа

Пояснения к обозначению и типу заказа приведены в коде типа.

– Чертеж изделия


Рабочие точки с данными по скорости вращения, энергопотреблению, потреблению тока, уровню звукового давления или звуковой мощности и общему КПД крыльчатки приведены в таблице рабочих точек напротив.

– Кривые

Кривые производительности вентилятора показаны на диаграмме.


– Дополнительные принадлежности

Перечень дополнительных принадлежностей (например, входных диффузоров, защитных решеток, корпусов) и другую информацию (например, схемы подключений) можно найти на страницах с указанными ниже номерами.



EC axial fans – HyBlade®

Ø 500

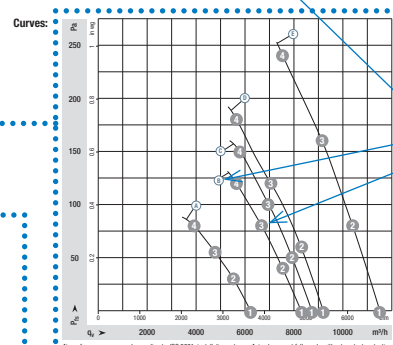


- **Material:** Guard grille: Steel, coated with black plastic (RAL 9005)
Fan housing: Sheet steel, galvanized and coated with black plastic (RAL 9005)
Blades, press-fitted sheet steel blank, over-molded with PP plastic
Rotor: Painted black
Electronics housing: Die-cast aluminum, painted black
- **Number of blades:** 5
- **Direction of rotation:** Counterclockwise viewed toward rotor
- **Degree of protection:** IP55
- **Insulation class:** "F"
- **Installation position:** Shaft horizontal or rotor on bottom, rotor on top on request
- **Condensation drainage holes:** Rotor side
- **Mode:** Continuous operation (S1)
- **Mounting:** Maintenance-free ball bearings

Nominal data		Curve	Nominal voltage range	Frequency	Speed ⁽¹⁾	Max. input power ⁽¹⁾	Max. input current ⁽¹⁾	Max. back pressure	Perm. ambient temp.	Techn. features and connection diagram
Type	Motor		VAC	Hz	rpm	W	A	Pa	°C	
*3G 500	M3G 084-DF	⊙1	1-200-277	50/60	970	250	1,10	80	-25...+60	P. 132 / P7
*3G 500	M3G 084-GF	⊙1	1-200-277	50/60	1260	500	2,20	120	-25...+60	P. 132 / P7
*3G 500	M3G 084-GF	⊙3	3-380-480	50/60	1370	630	1,00	150	-25 ⁽²⁾ ...+60	P. 133 / P8
*3G 500	M3G 112-EA	⊙1	1-200-277	50/60	1440	740	3,25	180	-25 ⁽²⁾ ...+60	P. 132 / P7
*3G 500	M3G 112-GA	⊙3	3-380-480	50/60	1770	1300	2,10	240	-25 ⁽²⁾ ...+60	P. 133 / P8

(1) Normal data at operating point, maximum load and 23°C or 40°C.
 (2) Occasional start-up between -40°C and -25°C is permissible. Continuous operation below -25°C only possible with special low-temperature bearings on request.

Curves:



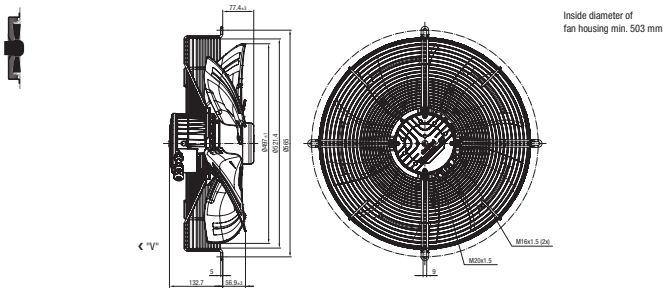
Qv	n rpm	P _{in} W	I A	LuA dB(A)
⊙1	970	177	0,82	68
⊙1	970	207	0,94	64
⊙1	970	228	1,03	62
⊙1	970	250	1,10	63
⊙3	1260	374	1,65	71
⊙3	1260	425	1,87	69
⊙3	1260	467	2,05	68
⊙3	1260	500	2,20	69
⊙3	1370	471	0,77	73
⊙3	1370	537	0,86	71
⊙3	1370	591	0,94	70
⊙3	1370	630	1,00	72
⊙3	1440	533	2,37	77
⊙3	1440	614	2,72	74
⊙3	1440	683	3,00	72
⊙3	1440	740	3,25	74
⊙3	1770	987	1,58	80
⊙3	1770	1094	1,75	78
⊙3	1770	1213	1,93	76
⊙3	1770	1300	2,10	78

All performance measured according to ISO 5801, installation category A, in clean-pipe full ducts without contact protection.
 Inlet side sound level LuA, according to ISO 13347, LuA, measured at 1 m distance from fan axis. The values given are only applicable under the specified measuring conditions and may differ depending on the installation conditions. In the event of deviation from the standard configuration, the parameters must be checked in isolated condition. See Page 134 for detailed information.

- **Technical features:** See connection diagram P.132 ff.
- **EMC:** Immunity to interference according to EN 61000-6-2 (industrial environment)
Circuit feedback according to EN 61000-3-2
- **Interference emission** according to EN 61000-6-4 (industrial environment), according to household appliance standard on request
- **Touch current:** <= 3.5 mA according to IEC 60990 (measuring circuit Fig. 4)
- **Electrical connection:** Via terminal box
- **Protection class:** I (with customer connection of protective earth)
- **Conformity with standards:**
 - ⊙ EN 61800-5-1, EN 60335-1, CE
 - ⊙ EN 61800-5-1, CE
 - ⊙ EN 61800-5-1, EN 60335-1 in preparation, CE
- **Approvals:**
 - ⊙ EAC, UL; ⊙ EAC, UL on request
 - ⊙ UL, CSA; ⊙ UL, CSA planned

Airflow direction	without attachments	Weight without attachments	with square full nozzle	Weight with square full nozzle	with square grille for short nozzle	Weight with square grille for short nozzle
“V”	kg	kg	kg	kg	kg	kg
“V”	A3G 500-BK07 -G1	4,80	W3G 500-GK07 -G1	11,30	S3G 500-AK07 -G1	7,40
“V”	A3G 500-BM06 -H1	5,70	W3G 500-GM06 -H1	12,30	S3G 500-AM06 -H1	8,30
“V”	A3G 500-BM03 -M1	6,00	W3G 500-GM03 -M1	13,30	S3G 500-AM03 -M1	9,50
“V”	A3G 500-BA74 -21	7,40	W3G 500-GA74 -21	14,40	S3G 500-AA74 -21	10,70
“V”	A3G 500-BD59 -01	8,90	W3G 500-GD59 -01	15,90	S3G 500-AD59 -01	12,20

S3G 500-AM06-H1 (with guard grille for short nozzle, airflow direction “V”)



Information
 ø 200
 ø 250
 ø 300
 ø 350
 ø 400
 ø 450
 ø 500
 ø 560
 ø 630
 ø 710
 ø 800
 ø 890
 ø 990
 ø 1250
 Technology
 Agents
 2015-09

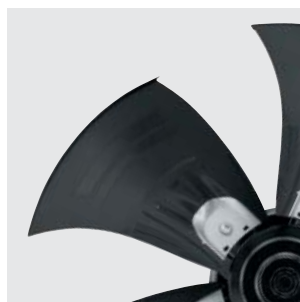
Осевые вентиляторы

Крыльчатки

HyBlade

Уникальная гибридная конструкция, сочетание основного алюминиевого материала с пластмассовым покрытием, армированным стекловолокном; оптимизированная аэродинамическая форма конструкции; все версии предлагаются в типоразмерах с 200 до 990 мм.

К исключительным особенностям относятся аэродинамически оптимизированная конструкция и малый вес изделий. С момента выхода на рынок в 2007 году вентиляторы успешно применялись в разных областях, начиная с камер глубокой заморозки с температурой до $-40\text{ }^{\circ}\text{C}$ и заканчивая использованием в составе испарительно-конденсаторных машин в регионах с жарким влажным климатом и даже в пустынях.



HyBlade



Серия S

AxiBlade

Линейка вентиляторов AxiBlade сочетает в себе инновационные решения, новые материалы и последние разработки в области аэродинамики (например, конструкцию лопаток, их концевых элементов и т. п.). Некоторые версии изделий оснащены инновационными дополнительными компонентами, такими как направляющие лопатки, диффузоры, решетки FlowGrid. Вентиляторы линейки AxiBlade максимально удовлетворяют требованиям рынка осевых вентиляторов.

Серия S

Металлические серповидные лопатки (из листовой стали или алюминия). Великолепно подходят для всех областей применения, где пластмасса является неприемлемым материалом изготовления лопаток.

Направления воздушного потока

Направление воздушного потока всегда обозначается следующим образом.

Направление воздушного потока определяется, если смотреть на торцевую поверхность ротора. Памятка: когда воздушный поток направлен на вас, если смотреть на ротор осевого вентилятора, это направление обозначается буквой «А» (в противном случае буквой «V»).



Осевые вентиляторы Версии

Линейки изделий

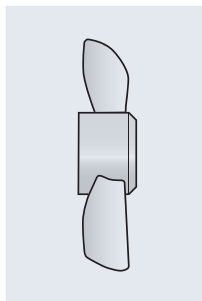
- **Линейка изделий серии А – осевой вентилятор:**
крыльчатка с двигателем.
Монтируется на фланце электродвигателя / на корпусе статора.
- **Линейка изделий серии S – осевой вентилятор с защитной решеткой:** крыльчатка с двигателем и защитной решеткой.
Монтируется на защитной решетке (на вертикальных или горизонтальных монтажных проушинах).
- **Линейка изделий серии W – осевой вентилятор в корпусе:**
крыльчатка с двигателем и защитной решеткой, в корпусе.
Монтируется на корпусе вентилятора.



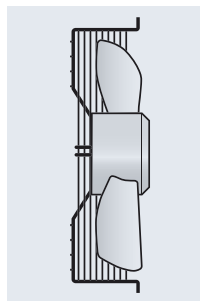
Линейка изделий серии А



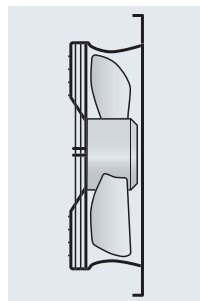
Линейка изделий серии S



Линейка изделий
серии А



Линейка изделий
серии S



Линейка изделий
серии W



Линейка изделий серии W



Линейка изделий серии W
с защитной решеткой

Корпуса вентиляторов

- **Стандартный диффузор:** с точки зрения аэродинамики стандартный диффузор является оптимальным решением.
По возможности рекомендуется устанавливать корпус именно такой геометрической формы.
- **Короткий диффузор:** короткий диффузор применяется в случаях, когда он является частью корпуса устройства заказчика.
- **Двойной фланец:** корпуса с двойным фланцем можно устанавливать на стеновые кольца или интегрировать в систему воздуховодов.



Стандартный диффузор



Двойной фланец

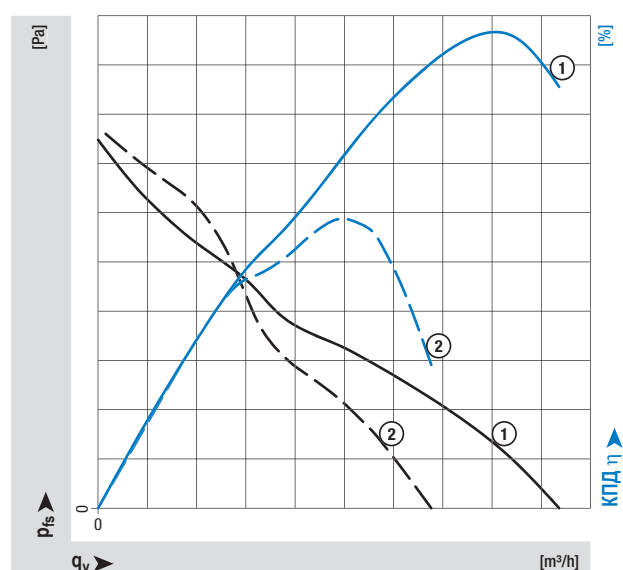
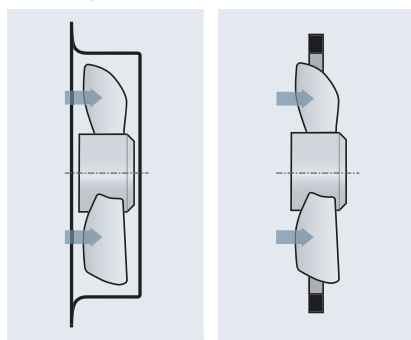
Осевые вентиляторы

Корпус вентилятора

Преимущество установки вентилятора в корпусе или без него

Монтаж вентилятора в корпусе оптимизированной формы может повысить производительность и КПД осевого вентилятора.

- ① Вентилятор в корпусе
- ② Без корпуса

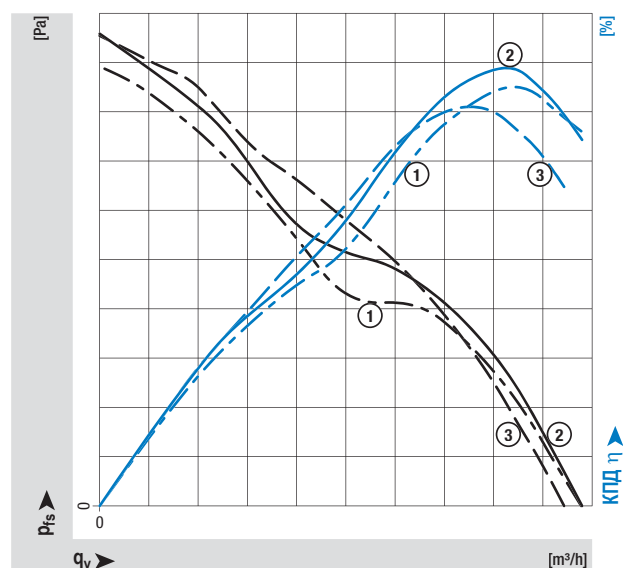
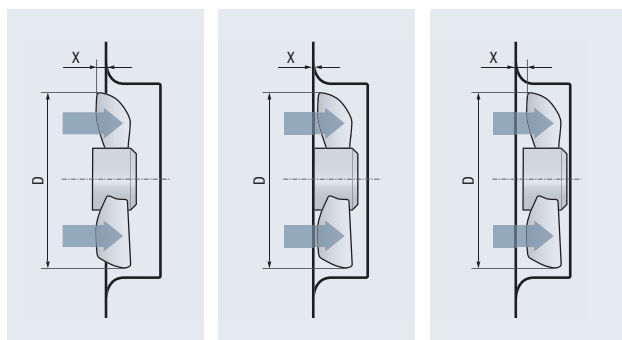


- Рабочая характеристика вентилятора
- КПД

Особенности положения вентилятора относительно корпуса

Осевое положение вентилятора в корпусе также оказывает влияние на производительность и КПД осевого вентилятора.

- ① Выступ на стороне забора воздуха $x/D = 7\%$
- ② Вровень на стороне забора воздуха $x/D = 0\%$
- ③ Выемка на стороне забора воздуха $x/D = -7\%$

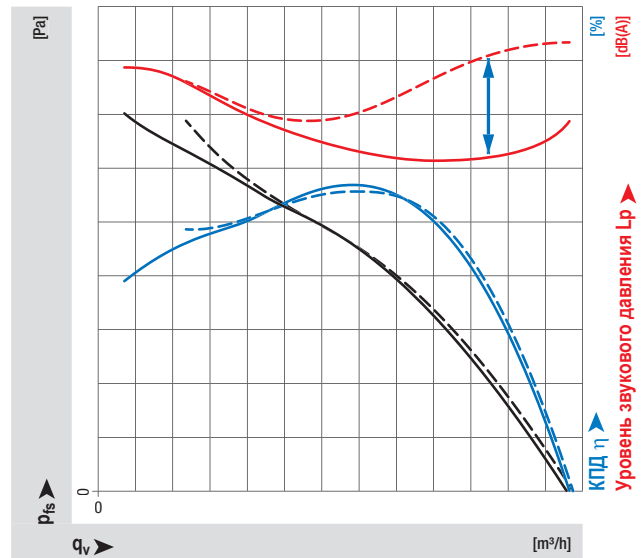
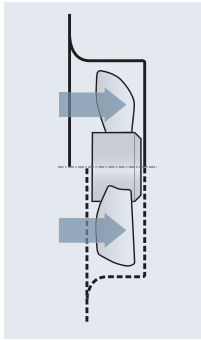


- Рабочая характеристика вентилятора
- КПД

Осевые вентиляторы

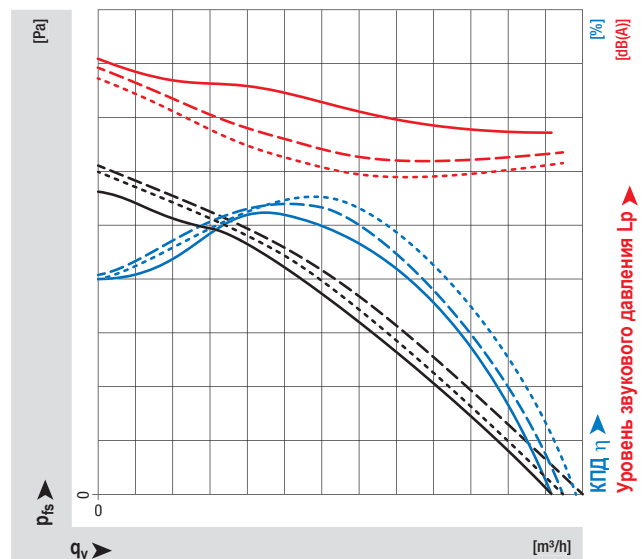
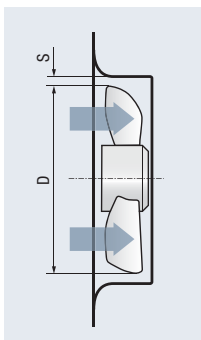
Корпус вентилятора и входной диффузор

Влияние геометрии корпуса на работу вентилятора



Влияние ширины воздушного зазора между корпусом и лопаткой осевого вентилятора

Кроме формы корпуса, на технические характеристики осевого вентилятора большое влияние также оказывает воздушный зазор между лопатками и корпусом.

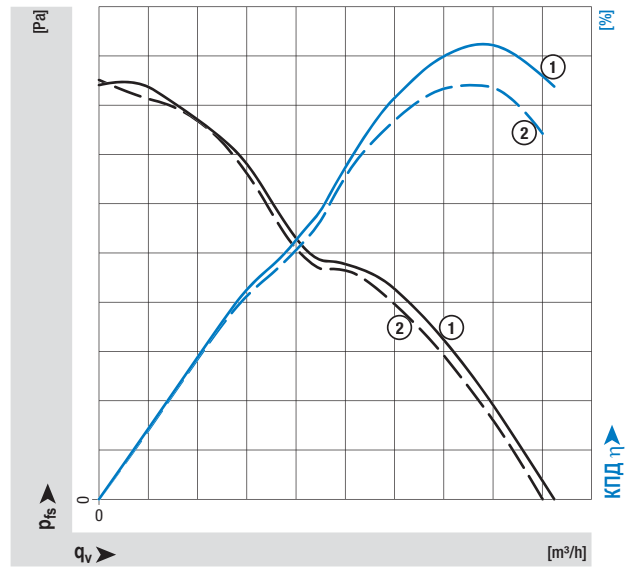


- $s / D = 0,70\%$
- - $s / D = 0,44\%$
- ... $s / D = 0,19\%$

Осевые вентиляторы

Защитная решетка

Эффект от установки защитной решетки осевого вентилятора
 Установка защитной решетки снижает производительность осевого вентилятора.

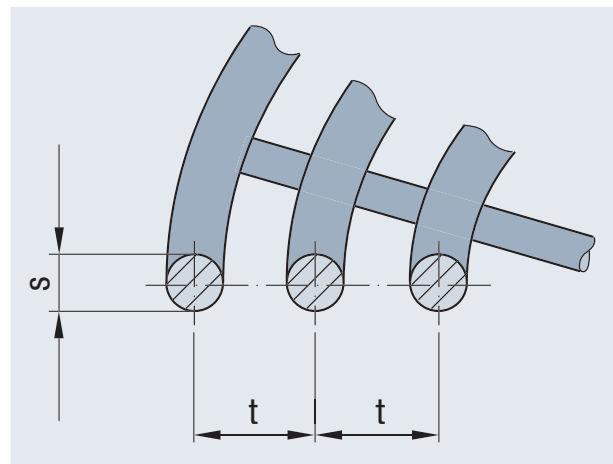


① без защитной решетки ② с защитной решеткой

Потерю давления в Па можно примерно рассчитать по следующей формуле:

$$\zeta = \frac{s}{t} \cdot 0,8$$

$$\Delta p_v = \zeta \cdot \frac{\rho}{2} \left(\frac{qv}{\frac{\pi}{4} \cdot D^2} \right)^2$$



Осевые вентиляторы Защитная решетка

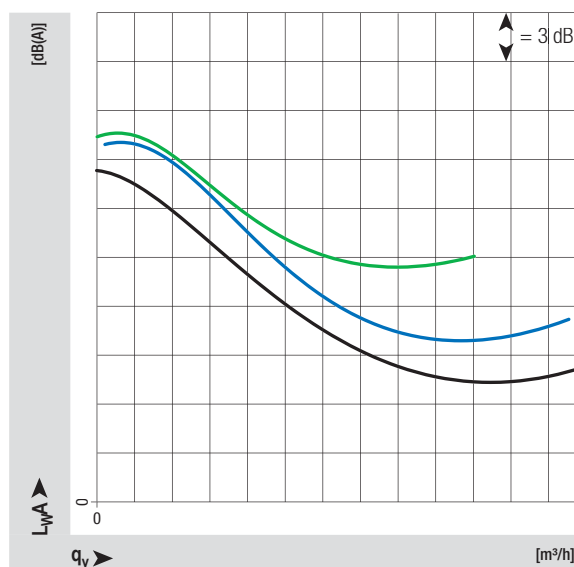
Эффект от установки защитной решетки осевого вентилятора

Установка защитной решетки повышает уровень рабочего шума осевого вентилятора.

В каталоге приведены значения звуковой мощности вентиляторов со стандартным диффузором, а также в корпусе без защитной решетки.

Применение защитной решетки влечет за собой изменение уровня шума за счет шума, создаваемого воздушным потоком.

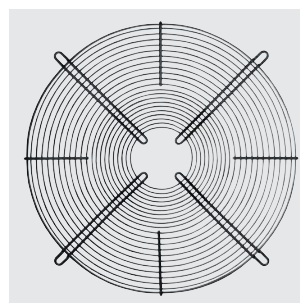
Общий уровень звуковой мощности может превысить значение, указанное в каталоге, на +6 дБ(А).



- Значения, указанные в каталоге
- Вентилятор с защитной решеткой (данные лабораторного испытания)
- Вентилятор с защитной решеткой (данные фактической эксплуатации)

Защитная решетка предотвращает контакт частей человеческого тела с вращающимися деталями, а также попадание в вентилятор посторонних предметов. Однако при этом защитные решетки создают дополнительное аэродинамическое сопротивление.

По этой причине в процессе проектирования не только обеспечивается безопасный зазор в соответствии с требованиями стандарта DIN EN ISO 13857, но и учитываются аэродинамические характеристики, чтобы свести к минимуму нежелательные эффекты. Мы же рекомендуем использовать защитные решетки только в тех случаях, когда нет возможности установить другие средства защиты.



Защитная решетка

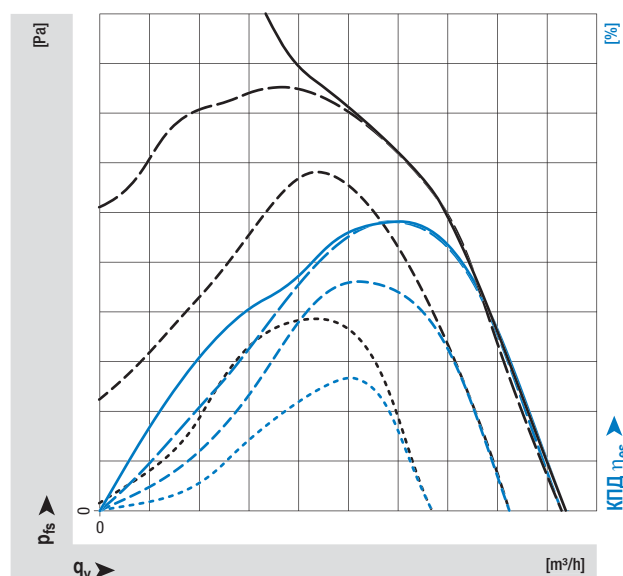
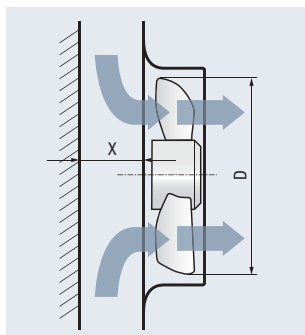


Защитная решетка на корпусе вентилятора

Влияние препятствия на стороне забора воздуха

Влияние препятствия на стороне забора воздуха

Препятствия на стороне забора воздуха и выпуска воздуха снижают производительность осевого вентилятора.



— $x/D = \infty$ --- $x/D = 20\%$
 -- $x/D = 40\%$ ··· $x/D = 15\%$

Эффект от установки направляющей решетки на стороне забора воздуха

При наличии препятствия на стороне забора воздуха вентилятора появляется дополнительный шум, аналогичный, например, асимметричному забору воздуха. Турбулентность напрямую воздействует на вращающиеся лопадки крыльчатки, порождая низкочастотный тональный шум.

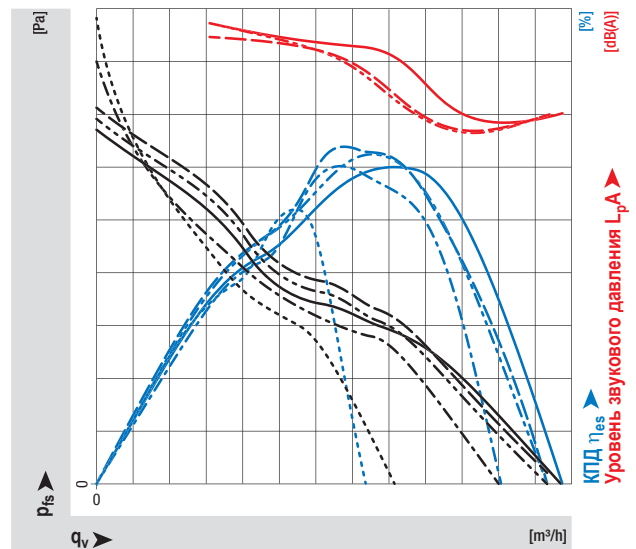
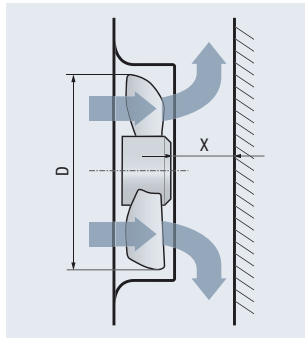
Направляющая решетка FlowGrid, устанавливаемая на стороне забора воздуха, снижает негативное влияние препятствия и турбулентность, вызывающую указанный шум: это снижает уровень звукового давления во всем диапазоне частот и особенно низкочастотный тональный шум.



Решетка FlowGrid для осевого вентилятора

Влияние препятствия на стороне выпуска воздуха

Влияние препятствия на стороне выпуска воздуха



- $x / D = \infty$
- - - $x / D = 75\%$
- · - $x / D = 50\%$
- · · $x / D = 25\%$
- · · $x / D = 10\%$

Направляющие лопатки могут увеличить в два раза выброс воздушного потока вентилятором.

- Более равномерное распределение холодного воздуха в холодильных складах
- Простота замены направляющих лопаток
- Простота демонтажа направляющих лопаток для чистки



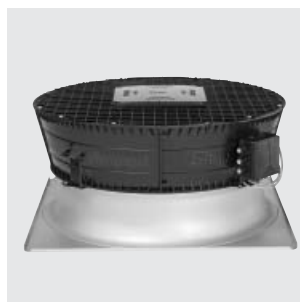
Направляющие лопатки (AxCool)



Направляющие лопатки

Осевые вентиляторы Диффузор

Диффузор существенно повышает КПД вентилятора, но при этом также увеличивает рабочий шум. Поскольку параллельно повышается давление, минимизируются потери на стороне выпуска воздуха. Это также позволяет более гибко адаптировать вентиляторы к теплообменникам, предлагаемым на рынке.

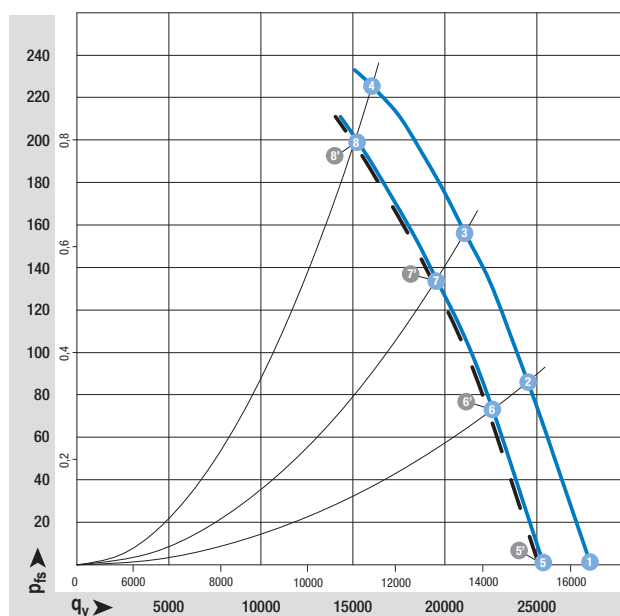


Диффузор AxīTop для осевых вентиляторов

Эффект от применения диффузора, видимый на рабочих характеристиках осевых вентиляторов

Сравнение рабочих характеристик:
W3G 800-HU23-71 (с диффузором)
W3G 800-GU25-01 (без диффузора)

Сравнение рабочих характеристик (производительность на частоте 50 Гц)



- С диффузором, с защитой от случайного контакта
- Без диффузора, с защитой от случайного контакта

Измеренные значения

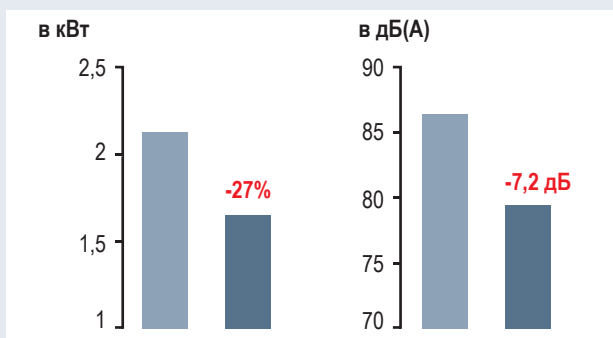
- 1 - 8 С диффузором, с защитой от случайного контакта
- 5' - 8' Без диффузора, с защитой от случайного контакта

	п, об/мин	Р _е , Вт	I, А	L _{WA} , дБ(А)
1	1020	1461	2,33	81
2	1020	1817	2,85	80
3	1020	2056	3,21	81
4	1020	2325	3,50	84
5	925	1091	1,74	79
6	940	1432	2,23	78
7	945	1634	2,55	79
8	960	1953	2,94	83
5'	1020	1667	2,48	87
6'	1020	1897	2,82	85
7'	1020	2090	3,11	85
8'	1020	2368	3,52	88

Осевые вентиляторы Диффузор

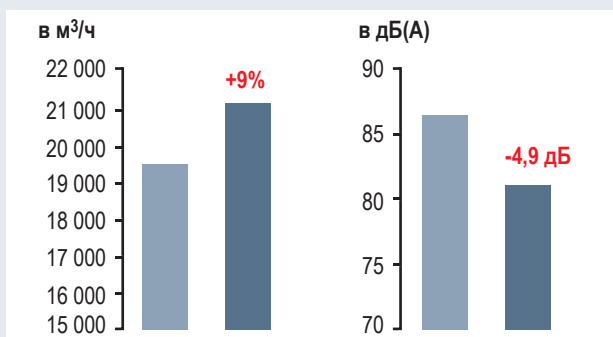
Снижение энергопотребления и уровня шума

В зависимости от конкретного случая применения можно добиться снижения энергопотребления на 27%, а уровня шума на 7,2 дБ(А) в той же рабочей точке. (Измерения выполнены на вентиляторе типоразмера 800 мм.)

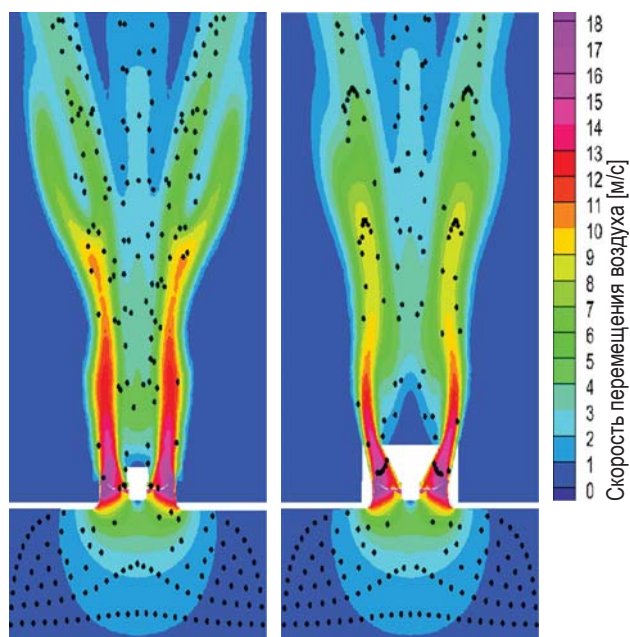


Увеличение воздушного потока

В зависимости от конкретного случая применения при максимальной скорости вращения можно добиться повышения производительности по воздуху на 9% и снижения рабочего шума на 4,9 дБ(А). (Измерения выполнены на вентиляторе типоразмера 800 мм.)



Потери воздушного потока возникают вследствие рассеивания. Это значит, что кинетическая энергия потока преобразуется в тепло, которое никак невозможно технически использовать. С помощью диффузора АхiТор можно преобразовать большое количество кинетической энергии в статическое давление путем снижения скорости воздушного потока. В результате такого преобразования существенно возрастает давление воздуха, создаваемое крыльчаткой.





Центробежные вентиляторы



Центробежные вентиляторы

Центробежные вентиляторы ebm-papst поставляются с лопатками, загнутыми как вперед, так и назад. Бесшумные центробежные вентиляторы с загнутыми вперед лопатками поставляются в виде комбинации крыльчатки и двигателя и в спиральном корпусе. Центробежные вентиляторы с загнутыми назад лопатками оснащены свободно вращающейся крыльчаткой и не нуждаются в спиральном корпусе. В центробежных вентиляторах, оснащенных двигателем с внешним ротором, двигатель установлен в крыльчатке, что обеспечивает не только его оптимальное охлаждение, но и компактность всей конструкции. Вентиляторы всей линейки могут оснащаться как АС-двигателями, так и ЕС-двигателями GreenTech.

Коротко о фактах:

- АС- и ЕС-вентиляторы RadiCal низкого давления
- ЕС-вентиляторы RadiPac среднего давления
- Центробежные ЕС-вентиляторы RadiFit с загнутыми назад лопатками в спиральном корпусе
- Центробежные ЕС-вентиляторы с загнутыми назад лопатками
- Центробежные АС- и ЕС-вентиляторы с загнутыми вперед лопатками в спиральном корпусе
- Компактная конструкция благодаря применению двигателя с внешним ротором
- Широкий диапазон ЕС-вентиляторов для разных областей применения
- Полное управление скоростью вращения с помощью аналоговых сигналов или интерфейсов управления
- Высокий КПД благодаря применению ЕС-технологии GreenTech
- Бесшумная работа, обеспечиваемая оптимизированной системой управления воздушным потоком и интеллектуальным ЕС-двигателем
- Плавный пуск благодаря идеально адаптированным друг к другу компонентам:
управление / двигатель / вентилятор
- Широкий спектр дополнительных принадлежностей

Центробежные вентиляторы

Диапазон производительности

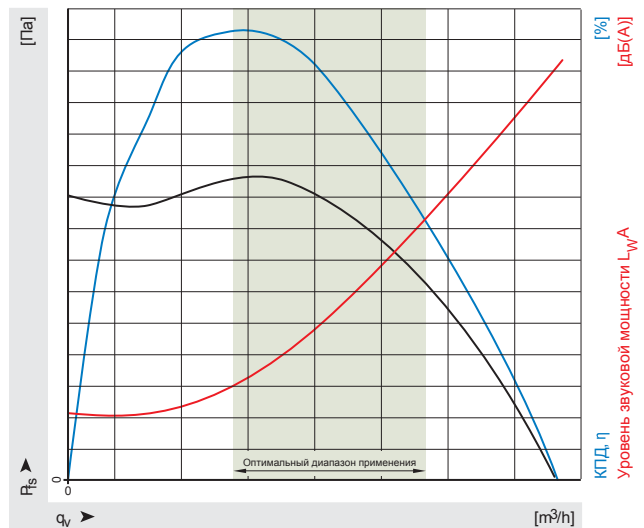
Рабочие диапазоны

Оптимальный спектр применения

Оптимальная работа центробежных вентиляторов с загнутыми назад лопатками достигается в рабочей точке, расположенной рядом с точкой максимального КПД. Если в расчет необходимо принять ценовые параметры, то лучшим решением будет выбор рабочей точки вентилятора справа от оптимальной рабочей точки. Центробежные вентиляторы с загнутыми вперед лопатками имеют другие рабочие характеристики. Но также важно, чтобы рабочая точка находилась рядом или немного справа от оптимальной точки. Однако следует помнить, что потребляемая мощность центробежных вентиляторов существенно возрастает при уменьшении сопротивления. Это может привести к перегрузке двигателя.

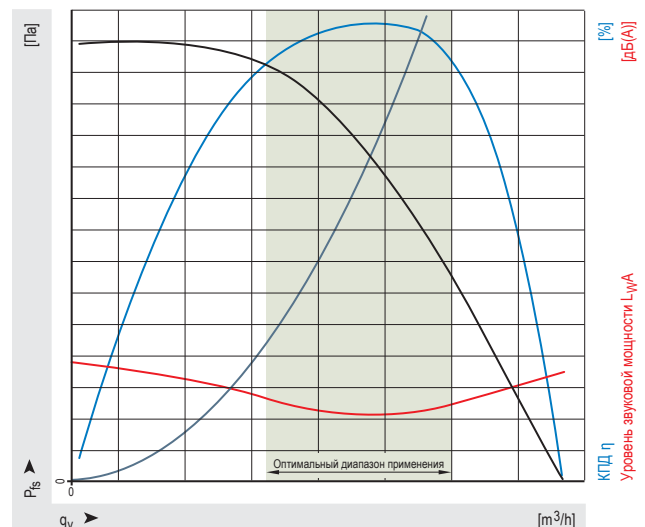
В программе подбора вентиляторов ebm-papst FanScout (см. стр. 13) указаны важные параметры, в частности максимальный КПД и минимальный уровень шума, обеспечивающие оптимальный выбор.

Центробежные вентиляторы с загнутыми вперед лопатками



- Рабочая характеристика вентилятора
- Кривая системы или устройства
- Кривая КПД
- Кривая уровня шума
- Рабочая точка
- Спектр применения

Центробежные вентиляторы с загнутыми назад лопатками



- Рабочая характеристика вентилятора
- Кривая системы или устройства
- Кривая КПД
- Кривая уровня шума
- Рабочая точка
- Спектр применения

Выбор вентиляторов

В каталогах продукции приведена вся необходимая информация, в т. ч.:

– Название изделия

В строке заголовка указаны тип двигателя (АС- или ЕС-двигатель), тип вентилятора (центробежный, осевой, ...), серия (например, серия S), диаметр крыльчатки и прочие характеристики изделия.

– Описание изделия

В зависимости от изделия указывается следующая информация: материал изготовления, количество лопаток, направление воздушного потока, направление вращения, степень защиты, класс изоляции, положение монтажа, отверстия для слива конденсата, режим работы, подшипники, технические характеристики, ЭМС, ток прикосновения, защита электродвигателя, расход электроэнергии, конструкция клеммной коробки, класс защиты, конденсатор, соответствие стандартам, сертификатам и опциям.

– Паспортные данные

Вентиляторы с АС-двигателями (до типоразмера 074) и ЕС-двигателями (с питанием от источника постоянного тока): вентиляторы с АС-двигателями (до типоразмера 094) со свободным потоком воздуха и минимальным сопротивлением и ЕС-двигателями (с питанием от источника переменного тока): в рабочей точке с максимальной нагрузкой.

– Обозначение / тип заказа

Пояснения к обозначению и типу заказа приведены в коде типа.

– Чертеж изделия

– Рабочие точки

Рабочие точки с данными по скорости вращения, энергопотреблению, потреблению тока, уровню звукового давления или звуковой мощности и общему КПД крыльчатки приведены в таблице рабочих точек напротив.

– Кривые


Кривые производительности вентилятора показаны на диаграмме.

– Дополнительные принадлежности

Перечень дополнительных принадлежностей (например, стеновых колец, защитных решеток, корпусов) и другую информацию (например, схемы подключений) можно найти на страницах с указанными ниже номерами.

EC centrifugal fans – RadiPac

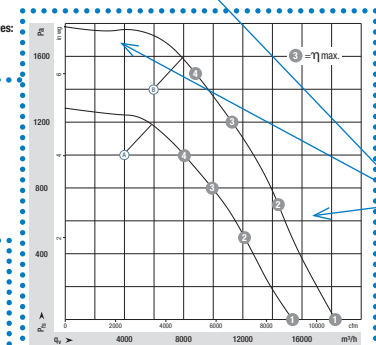
backward curved, Ø 500



- **Material:** Support bracket: Steel, painted black
Support plate and inlet ring: Sheet steel, galvanized
Impeller: Sheet aluminium
Rotor: Painted black
Electronics housing: Die-cast aluminium
- **Number of blades:** 5
- **Direction of rotation:** Clockwise viewed toward rotor
- **Degree of protection:** IP 55
- **Insulation class:** "F"
- **Installation position:** Shaft horizontal or rotor on bottom, rotor on top on request
- **Condensation drainage holes:** Rotor side
- **Mode:** Continuous operation (S1)
- **Mounting:** Maintenance-free ball bearings

Nominal data		Curve	Nominal voltage	Frequency	Speed ⁽¹⁾	Max. input power ⁽¹⁾	Max. input current ⁽¹⁾	Perm. ambient temp.	Weight	Techn. features and connection diagram
Type	Motor	VAC	Hz	rpm	kW	A	°C			
*3G 500	M3G 150-FF	①	3-380-480	50/60	1910	3,45	5,30	-25...+40	24,3	P. 93 / M5
*3G 500	M3G 150-IF	②	3-380-480	50/60	2250	5,70	9,00	-25...+40	32,0	P. 92 / M3

Curves:



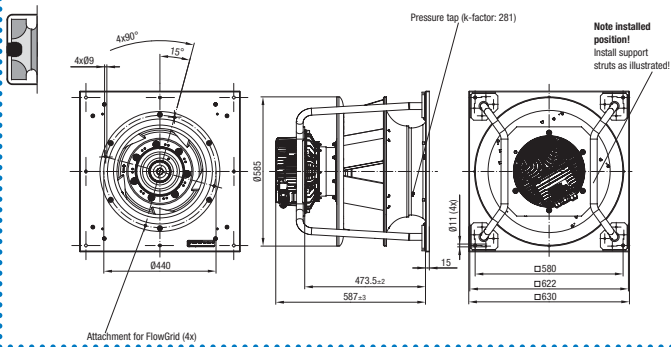
Q _v (m³/h)	n (rpm)	P _{tot} (kW)	I (A)	L _{wA} (dB(A))
4000	1910	1,98	3,09	102
4000	1910	2,92	4,49	92
4000	1910	3,38	5,19	86
4000	1910	3,45	5,30	53
8000	2250	3,24	5,05	105
8000	2250	4,86	7,47	95
8000	2250	5,70	9,00	88
8000	2250	5,70	8,74	87

① Air performance measured according to ISO 5801, installation category A, with ebm-papst inlet ring without contact protection.
② Inlet-side sound level: L_{wA} according to ISO 13847, L_{wA} measured at 1 m distance from fan axis. The values given are only applicable under the specified measuring conditions and may differ depending on the installation conditions. In the event of deviation from the standard configuration, the parameters must be checked in installed condition. See Page 98 if for detailed information.

- **Technical features:** See connection diagram P. 92 f.
- **EMC:**
 - ⊙ Interference emission according to EN 61000-6-4
 - ⊙ Interference emission according to EN 61000-6-3, except EN 61000-3-2 for professionally used equipment with a total rated power greater than 1 kW
 - ⊙ Immunity to interference according to EN 61000-6-2
- **Touch current:** $\leq 3,5$ mA according to IEC 60990 (measuring circuit Fig. 4)
- **Terminal box design:** electrical connection via terminal strip
- **Protection class:** I (with customer connection of protective earth)
- **Conformity with standards:** EN 61800-5-1, CE
- **Approvals:**
 - ⊙ EAC
 - ⊙ EAC, UL, CSA
- **Efficiency:** Ecodesign EU regulation EU 327/2011

Centrifugal fan	kg	Inlet ring with one pressure tap	Centrifugal module with support bracket	kg
R3G 500-PA23 -71	24,3	64025-2-4013	K3G 500-PA23 -71	38,7
R3G 500-PB33 -01	32,0	64025-2-4013	K3G 500-PB33 -01	48,0

K3G 500-PB33-01 (Centrifugal module with support bracket)



ebmpapst

Drawings P. 48 ff. | FlowGrid air-inlet guard / intake finger guard P. 89 f. | Inlet ring P. 82 ff. | Conn. diagram P. 92 f.

47

2016-02

Information

Ø 250

Ø 280

Ø 310

Ø 355

Ø 400

Ø 450

Ø 500

Ø 560

Ø 630

Ø 710

Ø 800

Ø 900

Technology

Compact design

Agents

Центробежные вентиляторы с загнутыми назад лопатками



Центробежные вентиляторы с загнутыми назад лопатками

- **RadiCal:** монолитная крыльчатка, выполненная из композитных материалов, оптимизированное управление воздушным потоком в сочетании с надежным асинхронным или высокоэффективным ЕС-двигателем GreenTech. Имеются принципиальные отличия нового поколения центробежных вентиляторов с загнутыми назад лопатками в спиральном корпусе. Они открывают новые перспективы применения не только в системах вентиляции и кондиционирования воздуха: находящиеся сегодня в эксплуатации АС-вентиляторы ebmpapst можно заменить на ЕС-вентиляторы GreenTech нового поколения без дорогостоящих преобразований.
- **RadiPac:** это центробежные вентиляторы среднего давления, формирующие отдельную линейку, как и вентиляторы низкого давления RadiCal. В самом названии «RadiPac» содержится указание на «пакетное решение», т. е. на наличие всех встроенных функций. Тем самым обеспечивается возможность широкого применения этих вентиляторов не только в системах вентиляции и кондиционирования воздуха. Вентиляторы RadiPac в основном предназначены для работы без спирального корпуса.
- **RadiFit:** информацию о центробежных вентиляторах RadiFit с загнутыми назад лопатками можно найти в разделе «Центробежные вентиляторы в спиральном корпусе».



RadiCal



RadiPac

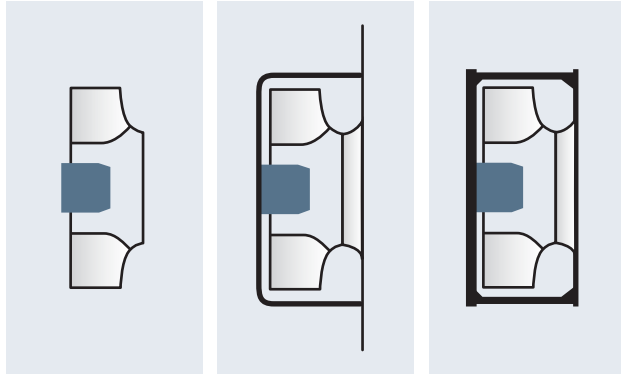


RadiFit

Центробежные вентиляторы Линейки изделий

Линейки изделий

- **Центробежные вентиляторы серии R:** крыльчатка с двигателем. Монтируется на фланце электродвигателя / на корпусе статора.
- **Центробежные вентиляторы серии К с опорным кронштейном:** крыльчатка с двигателем и опорным кронштейном. Монтируется на опорной плите. Монтаж с горизонтальным или вертикальным расположением вала.
- **Центробежные вентиляторы серии К кубической конструкции:** крыльчатка с двигателем, кубическая конструкция. Монтируется на опорной плите или в кубической конструкции. Монтаж с горизонтальным или вертикальным расположением вала.



Серия R



Серия К с опорным кронштейном



Серия К, кубическая конструкция

Центробежные вентиляторы Входной диффузор

Определение расхода воздуха для входных диффузоров со штуцером для отбора давления

При определении перепада давления сравнивается статическое давление снаружи входного диффузора со статическим давлением внутри диффузора.

Расход воздуха можно рассчитать исходя из перепада давления (разницы статических давлений) по следующей формуле:

$$q_v = k \cdot \sqrt{\Delta p} \quad q_v \text{ in [m}^3/\text{h]} \text{ и } \Delta p \text{ in [Pa]}$$

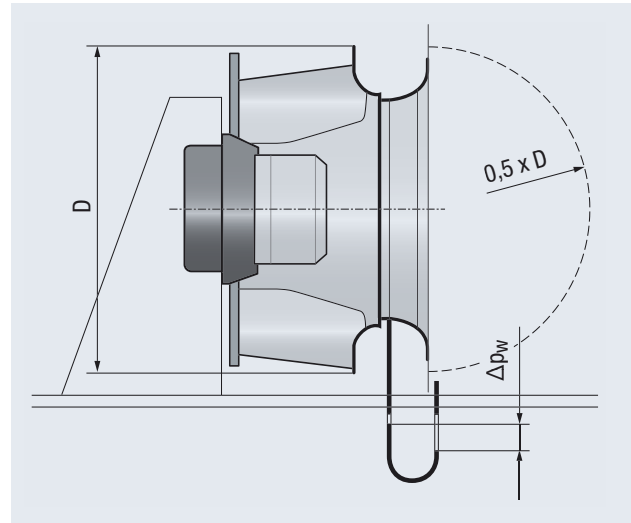
Если необходимо регулировать воздушный поток для его поддержания на постоянном уровне, давление на входном диффузоре должно оставаться постоянным:

$$\Delta p = q_v^2 : k^2$$

Коэффициент k учитывает особые свойства входного диффузора.

Давление измеряется в одной точке (в четырех точках) на окружности входного диффузора.

Подключение к устройству заказчика выполняется с помощью Т-образного шлангового соединения. Фитинг должен быть рассчитан на подключение пневматического шланга с внутренним диаметром 4 мм.



Центробежные вентиляторы

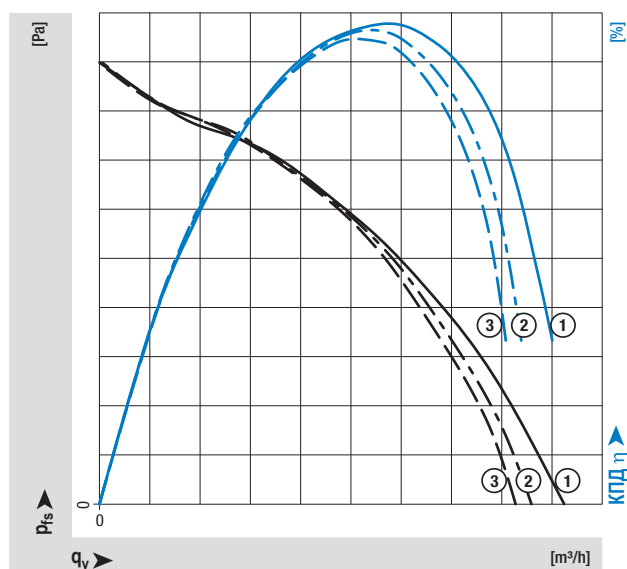
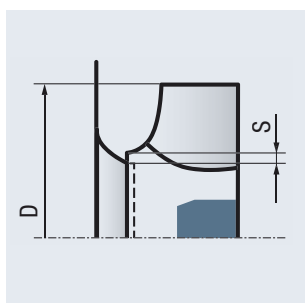
Влияние ширины воздушного зазора и глубины установки

Влияние изменения ширины воздушного зазора

Воздушный зазор между входным диффузором и корпусом крыльчатки оказывает влияние на производительность и КПД центробежного вентилятора.

Изменение воздушного зазора между входным диффузором влияет на форму рабочей характеристики:

- ① $s / D = 0,4\%$ ② $s / D = 1,0\%$ ③ $s / D = 1,4\%$

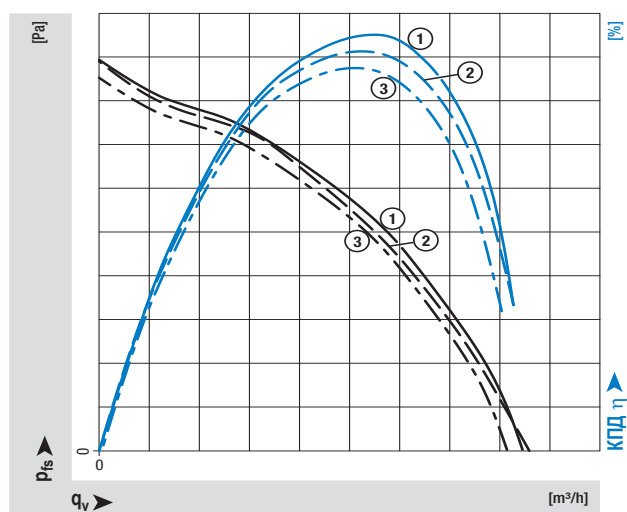
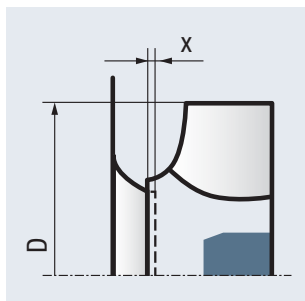


Влияние изменения глубины установки

Глубина установки входного диффузора оказывает влияние на производительность и КПД центробежного вентилятора.

Изменение нахлеста влияет на форму рабочей характеристики:

- ① $x / D = 0,6\%$ ② $x / D = 0\%$ ③ $x / D = -0,8\%$

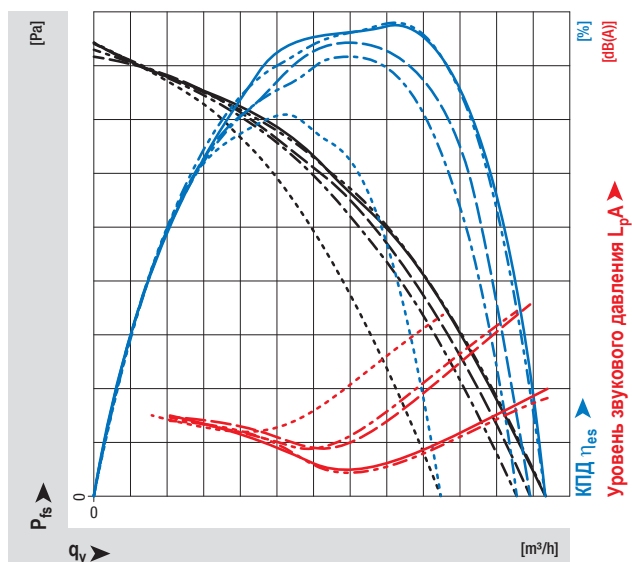
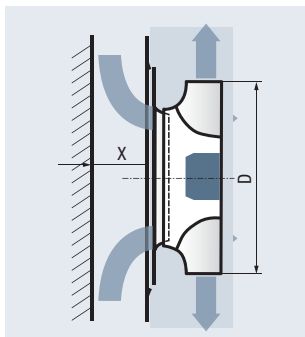


Центробежные вентиляторы

Влияние препятствия на стороне забора воздуха

Влияние препятствия на стороне забора воздуха

Наличие препятствия на стороне забора воздуха и выпуска воздуха снижает производительность центробежного вентилятора.



- $x / D = \infty$
- - - $x / D = 15\%$
- · · $x / D = 40\%$
- - $x / D = 20\%$
- · · $x / D = 10\%$

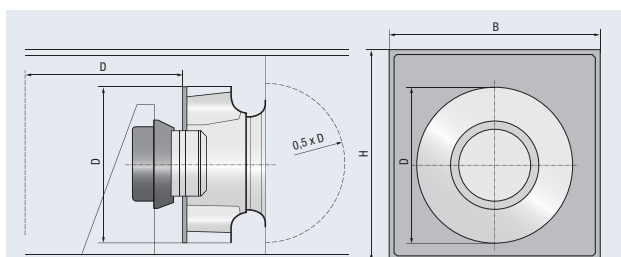
Центробежные вентиляторы

Влияние условий монтажа

Влияние условий монтажа

При установке центробежного вентилятора в составе системы вентиляции в ограниченном пространстве возникают потери. Влияние этих потерь на рабочие характеристики вентилятора можно видеть на рабочей характеристике.

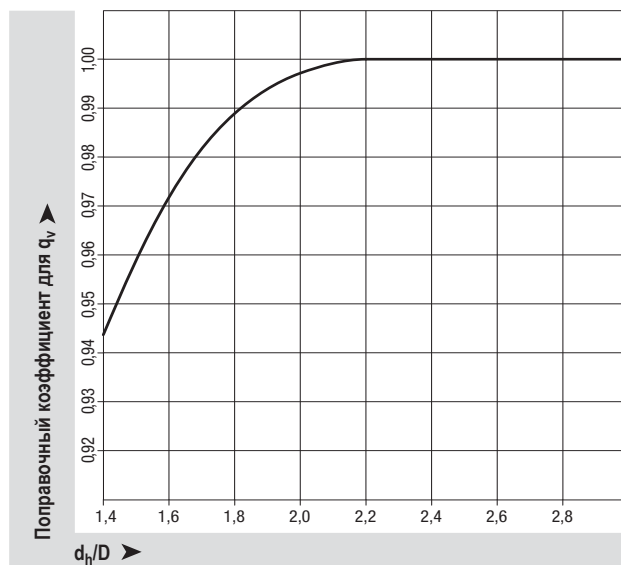
Для коробов с квадратным сечением необходимо рассчитать гидравлический диаметр по значениям ширины и высоты короба, после чего разделить полученное значение на величину диаметра крыльчатки. Далее на диаграмме по этому значению можно определить поправочный коэффициент для воздушного потока.



d_h Гидравлический диаметр
 $d_h = 2 \cdot B \cdot H / (B + H)$
 B Ширина короба
 H Высота короба
 D Наружный диаметр вентилятора

С помощью решетки FlowGrid можно минимизировать уровень шума, вызванного работой вентилятора в стесненном пространстве. Часто после этого практически отпадает необходимость в дополнительных мерах по снижению шума.

Решетка FlowGrid легко устанавливается на стороне забора воздуха центробежного вентилятора.



Решетка FlowGrid для центробежного вентилятора

Центробежные вентиляторы в спиральном корпусе

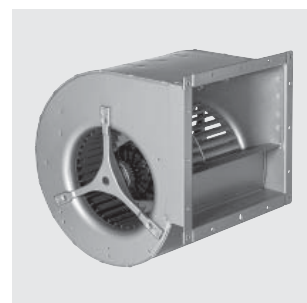


Центробежные вентиляторы в спиральном корпусе

- **RadiFit:** наша линейка центробежных вентиляторов RadiFit в спиральном корпусе с загнутыми назад лопатками является идеальным решением для широкого спектра промышленных систем и систем вентиляции воздуха. Благодаря применению высокоэффективных ЕС-двигателей GreenTech эти вентиляторы имеют высокий КПД при высоком давлении воздуха. Они также отличаются компактностью, легким весом и прочностью конструкции.
- **Серии D и G:** центробежные вентиляторы с загнутыми вперед лопатками поставляются в версиях с односторонним (G) и двухсторонним (D) забором воздуха. Центробежные вентиляторы применяются для решения практически любой задачи: от работы в составе компактных систем кондиционирования воздуха, воздушных завес и фанкойлов до использования в промышленных воздухонагревателях или вентиляторах для принудительного охлаждения преобразователей, генераторов и станций связи.
- **Серия К (комбинации):** идеальное вентиляционное решение для фанкойлов и дверных воздушных завес. Благодаря применению высокоэффективной ЕС-технологии GreenTech эти вентиляторы не только экономят ваши средства в процессе эксплуатации, но также являются абсолютно надежными и не требующими технического обслуживания в течение длительного периода времени, что еще больше снижает расходы в течение всего срока службы изделия.



RadiFit



Серия D



Серия G



Серия K

Центробежные вентиляторы

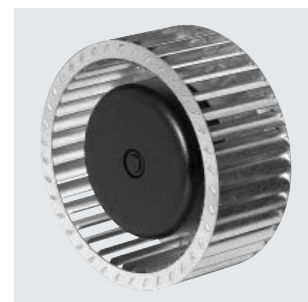
Крыльчатки

Крыльчатки

- **Листовая сталь:** крыльчатки из листовой стали применяются для решения широкого спектра задач. Их отличает высокая прочность и жесткость.
- **Алюминий:** благодаря устойчивости к коррозии алюминиевые крыльчатки имеют долгий срок службы. Кроме того, они легкие и долговечные. К вероятным областям применения относятся промышленные вентиляционные системы.
- **Пластмасса:** пластмассовые крыльчатки более разнообразны по форме в сравнении с металлическими и потому могут применяться в специальных системах вентиляции и кондиционирования воздуха. Их также отличает устойчивость к коррозии.



Алюминиевая крыльчатка



Крыльчатка из листовой стали



Пластмассовая крыльчатка

Направление вращения

Положение корпуса и направление вращения соответствуют требованиям Директивы EUROVENT.

Направление воздушного потока определяется, если смотреть на сторону привода.

- Против часовой стрелки = направление вращения LG
- По часовой стрелке = направление вращения RD



Положение корпуса

Вентиляторы с монтажным кронштейном или монтажной рамой могут иметь следующее положение корпуса.



Центробежные вентиляторы Спиральный корпус

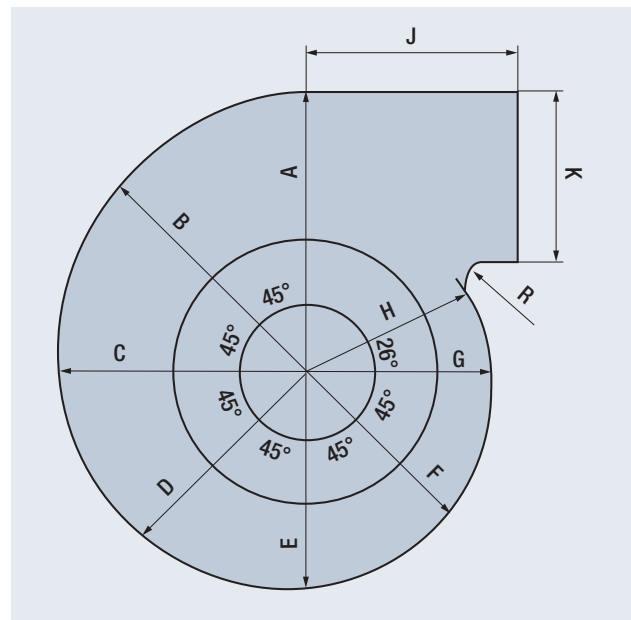
Определение размера спирального корпуса вентилятора

Размер определяется по диаметру крыльчатки в миллиметрах или дюймах. Кроме того, вентиляторы классифицируются по номинальным размерам согласно серии стандартов DIN 323.

Размер типового спирального корпуса можно рассчитать по диаметру крыльчатки D по следующей формуле:

Возможна корректировка размеров для стесненного пространства. Мы всегда готовы оказать вам помощь в расчетах.

Крыльчатка центробежного вентилятора с загнутыми вперед лопатками		Крыльчатка центробежного вентилятора с загнутыми назад лопатками	
A	$1,062 \cdot D$	A	$1,10370 \cdot D$
B	$0,992 \cdot D$	B	$1,01625 \cdot D$
C	$0,922 \cdot D$	C	$0,93573 \cdot D$
D	$0,853 \cdot D$	D	$0,86159 \cdot D$
E	$0,784 \cdot D$	E	$0,79332 \cdot D$
F	$0,715 \cdot D$	F	$0,73046 \cdot D$
G	$0,646 \cdot D$	G	$0,67258 \cdot D$
H	$0,612 \cdot D$	H	$0,62500 \cdot D$
J	$0,720 \cdot D$	J	$0,77000 \cdot D$
K	$0,689 \cdot D$	K	$0,70195 \cdot D$
R	$0,073 \cdot D$	R	$0,10000 \cdot D$



Центробежные вентиляторы Версии

Соединительный фланец

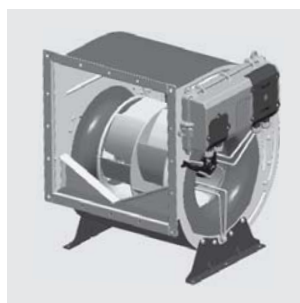
Спиральные корпуса в стандартном исполнении имеют соединительный фланец. Фланец обеспечивает простоту монтажа воздухопроводов и установки вентилятора у воздушных каналов.

Вентиляторы разных линеек имеют разную конструкцию соединительного фланца.



Линейки изделий

- **RadiFit**: крыльчатка центробежного вентилятора с загнутыми назад лопатками, в спиральном корпусе с двухсторонним забором воздуха, с установленным на крыльчатке ЕС-двигателем с внешним ротором, с внешней управляющей электроникой. С монтажным кронштейном или монтажной рамой.
- **Линейка изделий серии D**: крыльчатка центробежного вентилятора с загнутыми вперед лопатками, в спиральном корпусе с двухсторонним забором воздуха, с установленным на крыльчатке АС- или ЕС-двигателем с внешним ротором, с внешней управляющей электроникой.
- **Линейка изделий серии G**: крыльчатка центробежного вентилятора с загнутыми вперед лопатками, в спиральном корпусе с односторонним забором воздуха, с установленным на крыльчатке АС-двигателем с внешним ротором.
- **Серия К (комбинации)**: крыльчатка центробежного вентилятора с загнутыми вперед лопатками, в спиральном корпусе с двухсторонним забором воздуха, с установленным на крыльчатке двигателем с внешним ротором. Возможна поставка комбинации, например, из двух или трех вентиляторов.



Вентилятор RadiFit
с монтажным кронштейном



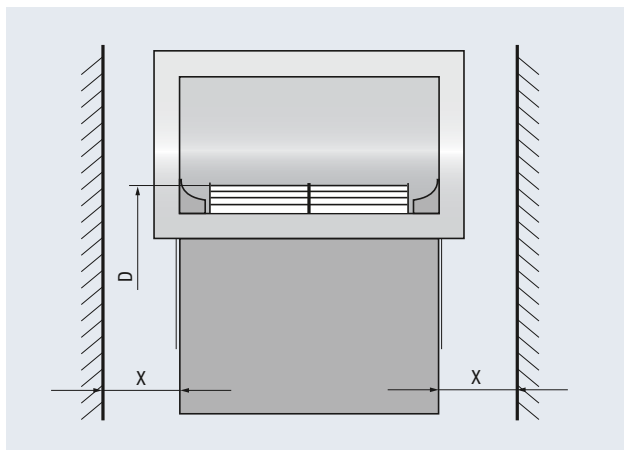
Вентилятор RadiFit
с монтажной рамой

Центробежные вентиляторы

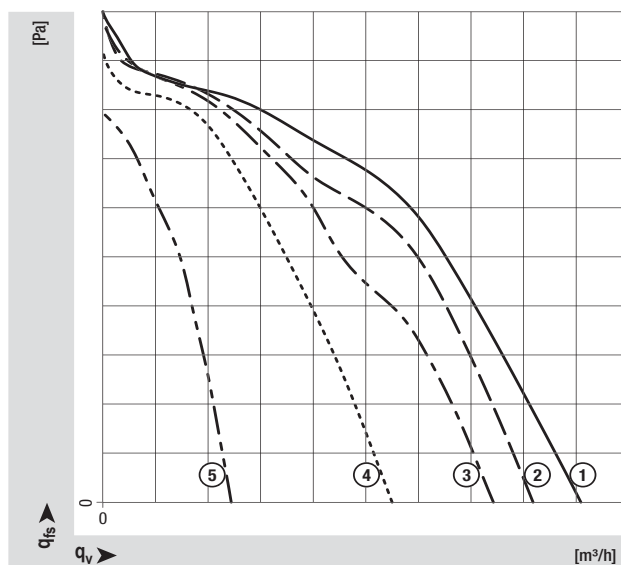
Влияние препятствия на стороне забора воздуха

Влияние препятствия на стороне забора воздуха

Наличие препятствия на стороне забора воздуха снижает производительность центробежного вентилятора.



$1 x / D = \infty$ $2 x / D = 30\%$ $3 x / D = 23\%$
 $4 x / D = 15\%$ $5 x / D = 7,5\%$



Влияние препятствия на стороне забора воздуха при перемещении постоянного объема воздуха

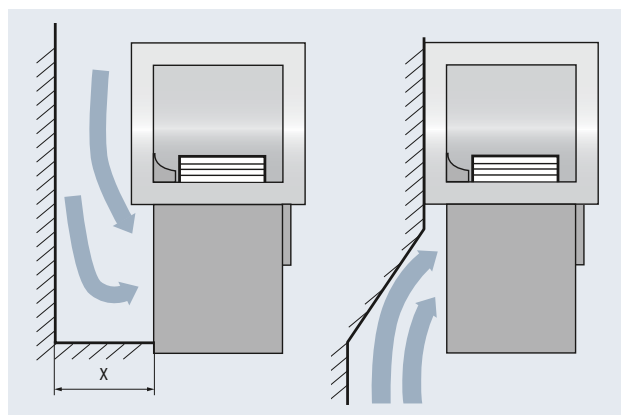
Перемещение постоянного объема воздуха достигается только в отсутствии препятствий. Наличие препятствия (асимметричное или полное блокирование потока) на стороне забора воздуха может существенно повлиять на форму рабочей характеристики и стать причиной значительных отклонений от заданной кривой.

Ниже приводятся рекомендации по обеспечению свободного потока воздуха:

Расстояние x между стороной забора воздуха вентилятора и ближайшими стенами или конструкциями должно составлять не менее 25% диаметра крыльчатки. Следует исключить завихрения входного потока воздуха. Установленные на стороне забора воздуха фильтры и решетки выравнивают воздушный поток.

Под заказ мы можем поставить специальные адаптированные версии вентиляторов для конкретных условий монтажа.

Примеры заблокированного забора воздуха



Центробежные вентиляторы Фланец с направляющим диффузором

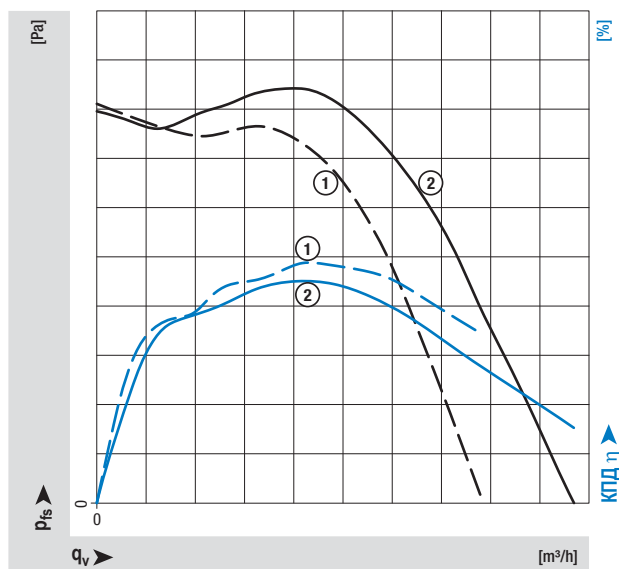
Эффект от установки фланца с направляющим диффузором
Фланец со внутренним направляющим диффузором на стороне нагнетания воздуха повышает производительность и КПД центробежного вентилятора.



① Стандартный фланец



② Фланец со внутренним направляющим диффузором





Диагональные вентиляторы



Диагональные вентиляторы

Диагональные вентиляторы обеспечивают высокую производительность в ограниченном пространстве.

Реализуются следующие функции:

- Контроль температуры
- Активное охлаждение электродвигателя
- Контроль состояния фильтра с подачей сигнала о необходимости его замены

Коротко о фактах:

- Широкий спектр электродвигателей для диагональных вентиляторов:
- Двигатели переменного и постоянного тока
- Внутренний или внешний ротор
- Механическая или электронная коммутация
- ЕС-двигатель со встроенной или внешней управляющей электроникой
- Обмен данными по различным интерфейсам

Диагональные вентиляторы

Диапазон производительности

Оптимальный спектр применения

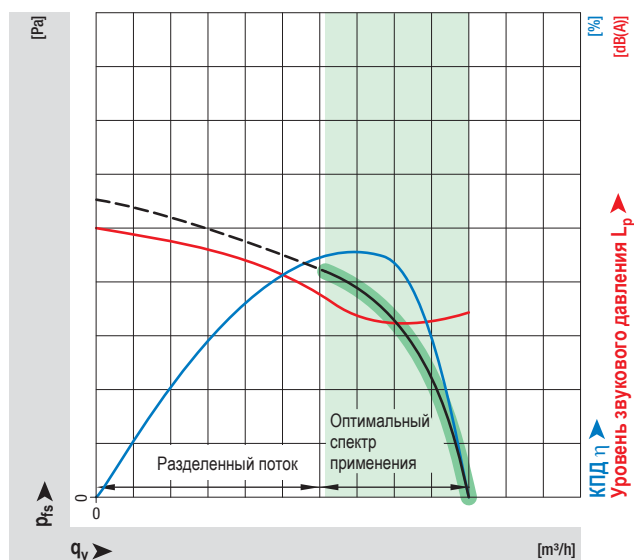
Справа от провала кривой характеристики вентилятора:

- Максимальный КПД
- Минимальный уровень шума

Слева от провала кривой характеристики вентилятора:

- Остановка двигателя
- Падение КПД
- Резкое увеличение уровня шума

Рабочая точка диагонального вентилятора находится между рабочими точками осевого и центробежного вентиляторов. Оптимальный спектр применения вентилятора выделен на графике сбоку зеленым цветом.



- Рабочая характеристика вентилятора
- Кривая системы или устройства
- Кривая КПД
- Рабочая точка
- Кривая уровня шума
- Спектр применения

Выбор вентиляторов

В каталогах продукции приведена вся необходимая информация, в т. ч.:

– **Название изделия**

В строке заголовка указан тип двигателя (АС- или ЕС-двигатель), тип вентилятора (центробежный, осевой, ...), серия (например, серия S), диаметр крыльчатки и прочие характеристики изделия.

– **Описание изделия**

В зависимости от изделия указывается следующая информация: материал изготовления, число лопаток, направление воздушного потока, направление вращения, степень защиты, класс изоляции, положение монтажа, отверстия для слива конденсата, режим работы, подшипники, технические характеристики, ЭМС, ток прикосновения, защита электродвигателя, расход электроэнергии, конструкция клеммной коробки, класс защиты, конденсатор, соответствие стандартам, сертификатам и опциям.

– **Паспортные данные**

Вентиляторы с АС-двигателями (до типоразмера 074) и ЕС-двигателями (с питанием от источника постоянного тока):
вентиляторы с АС-двигателями (до типоразмера 094) со свободным потоком воздуха и минимальным сопротивлением и ЕС-двигателями (с питанием от источника переменного тока):
в рабочей точке с максимальной нагрузкой.

– **Обозначение / тип заказа**

Пояснения к обозначению и типу заказа приведены в коде типа.

– **Чертеж изделия**

– **Рабочие точки**

Рабочие точки с данными по скорости вращения, энергопотреблению, потреблению тока, уровню звукового давления или звуковой мощности и общему КПД крыльчатки приведены в таблице рабочих точек напротив.

– **Кривые**

Кривые производительности вентилятора показаны на диаграмме.

– **Дополнительные принадлежности**

Перечень дополнительных принадлежностей (например, входных диффузоров, защитных решеток, корпусов) и другую информацию (например, схемы подключений) можно найти на страницах с указанными ниже номерами.

Max. 1100 m³/h
S-Force

DC diagonal fan
Ø 172 x 51 mm

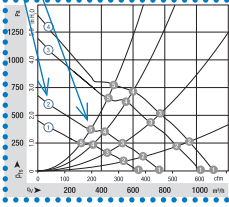


- Material:** Housing: Die-cast aluminum Impeller: GRP (PA)
 - Direction of air flow:** Exhaust over struts
 - Direction of rotation:** Counterclockwise, looking towards rotor
 - Connection:** (+) and GND: AWG 18, UL 1007, TR 64; speed and alarm signal: AWG 22, UL 1007, TR 64
 - Highlights:** Highly efficient and smoothly operating 3-phase fan drive Housing with grounding lug for screw M4 x 8 (Torx)
 - Weight:** 1050 g
- Possible special versions:** (See chapter DC fans - specials)
 - Speed signal
 - Go / NoGo alarm
 - Alarm with speed limit
 - External temperature sensor
 - Internal temperature sensor
 - PWM control input (standard)
 - Analog control input
 - Multi-option control input
 - Moisture protection
 - Salt spray protection
 - Degree of protection: IP 54

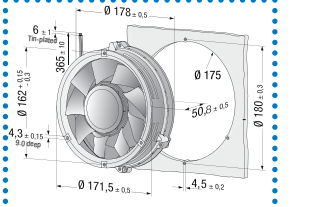
Series DV 6300 TD													
Nominal data	Air flow		Nominal voltage		Voltage range		Sound pressure level		Sound power level		Temperature range		
	m ³ /h	cfm	VDC	VDC	dB(A)	Bel(A)	Watts	rpm ¹	°C	Service life, L ₁₀ (40 °C) (h)	Service life, L ₁₀ (60 °C) (h)	Curve	
DV 6318/2 TDHP*	630	371	48	36...72	68	7.6	■	75	4000	-20...+65	70 000 / 40 000	117 500	①
DV 6318/2 TDHP*	770	453	48	36...72	73	8.0	■	135	4900	-20...+65	60 000 / 32 500	102 500	②
DV 6318/2 TDHP*	1050	617	48	36...72	77	8.7	■	300	6500	-20...+65	50 000 / 27 500	85 000	③
DV 6318/2 TDHP**	1100	647	48	36...72	79	8.9	■	360	6800	-20...+65	40 000 / 22 500	67 500	④

* On request Speed control range from 1000 rpm¹ up to maximum nominal speed. Standstill at 0% PWM, maximum speed if control cable is interrupted.
 ** Rotor protrusion a = 3 mm The fan has an acceleration of up to 30% that produces a smoother curve.

n rpm ¹	P _{ref} W	L _{WA} dB(A)	L ₁₀ (40 °C)	L ₁₀ (65 °C)	L ₁₀ PC (40 °C)
4000	65.5	79	70 000	40 000	117 500
3835	64.5	78	72 500	40 000	122 500
3815	64.5	76	75 000	42 500	127 500
3930	65	76	77 500	42 500	130 000
4465	66	79	77 500	42 500	130 000
4900	120	83	60 000	32 500	102 500
4680	119	82	61 500	37 500	115 000
4670	119	80	72 500	40 000	122 500
4870	120	81	75 000	42 500	127 500
5190	121	85	75 000	42 500	127 500



1) Air performance measured according to ISO 9001 - installation category A, without control protection.
 2) Noise: Total sound power level L_{WA} ISO 10302 measured on a hemisphere with a radius of 2 m.
 3) Sound pressure level L_p measured at 1 m distance from fan axis.
 4) The values given are applicable only under the specified measuring conditions and may differ depending on the installation conditions.
 5) In the event of deviation from the standard configuration the parameters must be checked after installation! For detailed information see <http://www.ebmpapst.com/general-conditions>



2016.01 80 Finger guards from p. 242



Диагональные вентиляторы

Крыльчатки

Линейки изделий

- **Серия W:** диагональный вентилятор осевой конструкции с пластмассовой крыльчаткой, отличающейся улучшенными аэродинамическими характеристиками; прочный литой алюминиевый корпус вентилятора. Встроенный ЕС-двигатель.
- **Серия DV:** диагональный вентилятор осевой конструкции со встроенным двигателем постоянного тока; литой алюминиевый корпус или пластмассовый корпус, армированный стекловолокном.
- **Серия К:** диагональный вентилятор центробежной конструкции, как отдельный модуль со стеновым кольцом. Монтажная пластина, водной диффузор и элементы подвески двигателя выполнены из прочной пластмассы. Отличительной особенностью является конструкция вентилятора с непревзойденными аэродинамическими и акустическими характеристиками.



Серия W



Серия DV



Серия К

Информация о монтаже

Конический корпус, входящий в комплект поставки, обеспечивает необходимый зазор с лопатками.

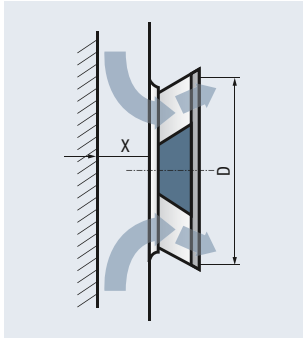
Влияние некоторых факторов

Влияние некоторых факторов на работу диагональных вентиляторов сравнимо с осевыми вентиляторами (см. стр. 55).

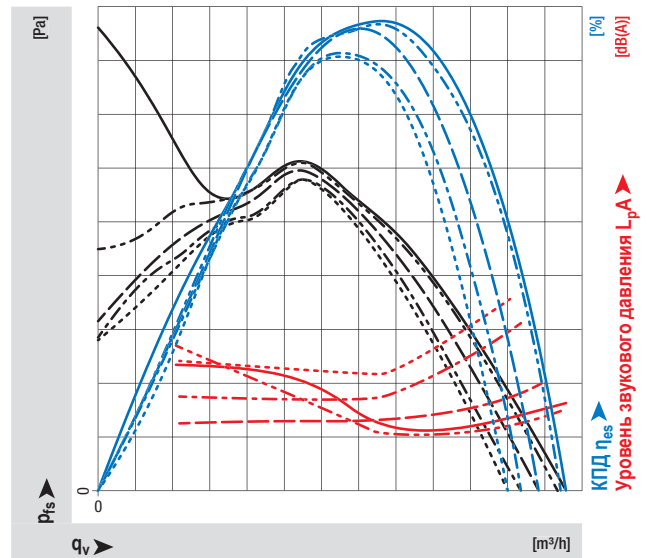
Диагональные вентиляторы

Влияние препятствия на стороне забора воздуха и на стороне выпуска воздуха

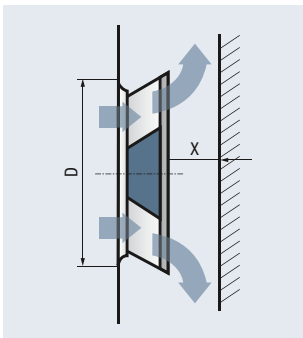
Влияние препятствия на стороне забора воздуха



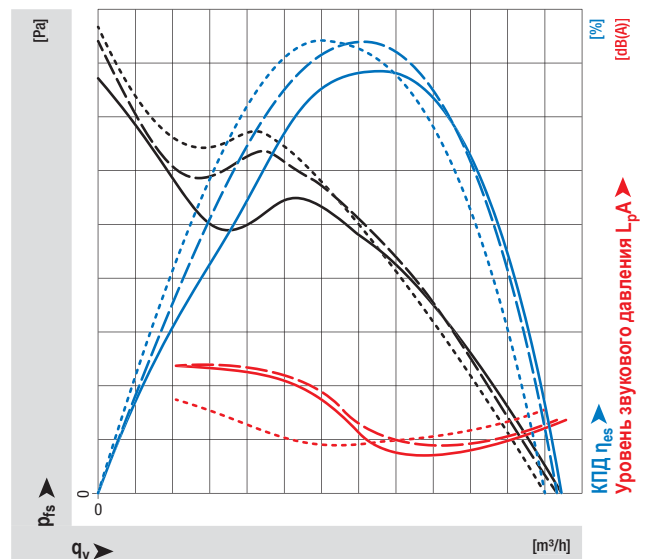
- $x/D = \infty$
- · - · $x/D = 40\%$
- - - $x/D = 20\%$
- · - · $x/D = 15\%$
- · · $x/D = 10\%$



Влияние препятствия на стороне выпуска воздуха



- $x/D = \infty$
- - - $x/D = 50\%$
- · · $x/D = 25\%$





Тангенциальные вентиляторы



Тангенциальные вентиляторы

Системы охлаждения печей, отопители складов, дровяные печи, системы теплого пола, солярии, системы кондиционирования воздуха и обогреватели – все эти агрегаты нуждаются в компактных системах вентиляции с высоким уровнем расхода воздуха. Идеальное решение: тангенциальные вентиляторы ebm-papst. Эти вентиляторы обеспечивают высокий уровень расхода воздуха и очень низкий уровень шума.

Коротко о фактах:

- Низкий уровень шума, высокая производительность по воздуху, низкое создаваемое давление
- Высокий расход воздуха при низкой скорости воздушного потока
- Благодаря широкому фронту выпуска воздуха обеспечивается хороший контакт с воздуховодом и поверхностями, требующими охлаждения
- Компактная конструкция
- Влагостойкие версии, например, для установки в холодильных камерах
- Более высокая скорость воздушного потока при использовании ЕС-двигателей GreenTech в сравнении с АС-двигателями
- Регулировка скорости вращения посредством сигнала ШИМ или аналогового сигнала 0–10 В

Тангенциальные вентиляторы

Диапазон производительности

Оптимальный спектр применения

Справа на последней трети кривой рабочей характеристики:

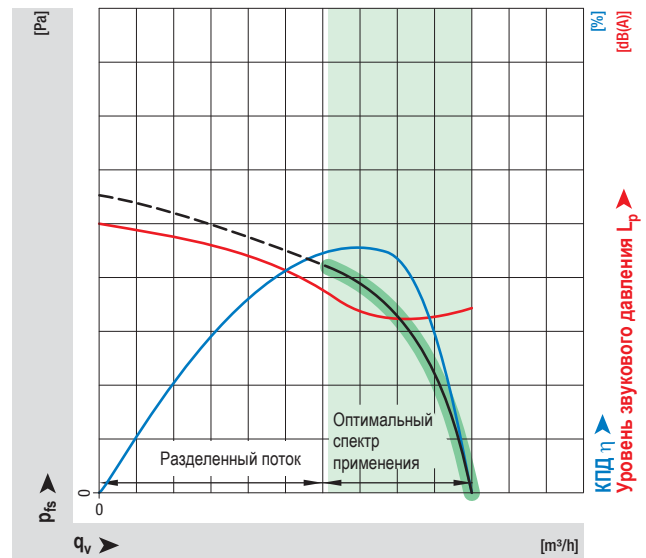
- Максимальный КПД
- Минимальный уровень шума

В левой части кривой рабочей характеристики:

- Нестабильность вследствие остановки двигателя
- Низкий КПД
- Слегка увеличенный уровень шума

Рабочий диапазон находится в зоне гораздо более низкого давления в сравнении с другими вентиляторами.

Оптимальный рабочий диапазон вентилятора выделен на диаграмме напротив зеленым цветом.



- Рабочая характеристика вентилятора
- Кривая системы или устройства
- Кривая КПД
- Рабочая точка
- Кривая уровня шума
- Спектр применения

Выбор вентиляторов

В каталогах продукции приведена вся необходимая информация, в т. ч.:

– Название изделия

В строке заголовка указан тип двигателя (АС- или ЕС-двигатель), тип вентилятора (центробежный, осевой, ...), серия (например, серия S), диаметр крыльчатки и прочие характеристики изделия.

– Описание изделия

В зависимости от изделия указывается следующая информация:
материал изготовления, число лопаток, направление воздушного потока, направление вращения, степень защиты, класс изоляции, положение монтажа, отверстия для слива конденсата, режим работы, подшипники, технические характеристики, ЭМС, ток прикосновения, защита электродвигателя, расход электроэнергии, конструкция клеммной коробки, класс защиты, конденсатор, соответствие стандартам, сертификатам и опциям.

– Паспортные данные

Вентиляторы с АС-двигателями (до типоразмера 074) и ЕС-двигателями (с питанием от источника постоянного тока):
вентиляторы с АС-двигателями (до типоразмера 094) со свободным потоком воздуха и минимальным сопротивлением и ЕС-двигателями (с питанием от источника переменного тока):
в рабочей точке с максимальной нагрузкой.

– Обозначение / тип заказа

Пояснения к обозначению и типу заказа приведены в коде типа.

– Чертеж изделия

Кривые производительности вентилятора показаны на диаграмме.

– Схема подключений

На схеме подключений показаны точки подключения электропитания и интерфейса.
Также показаны совместимые соединители.

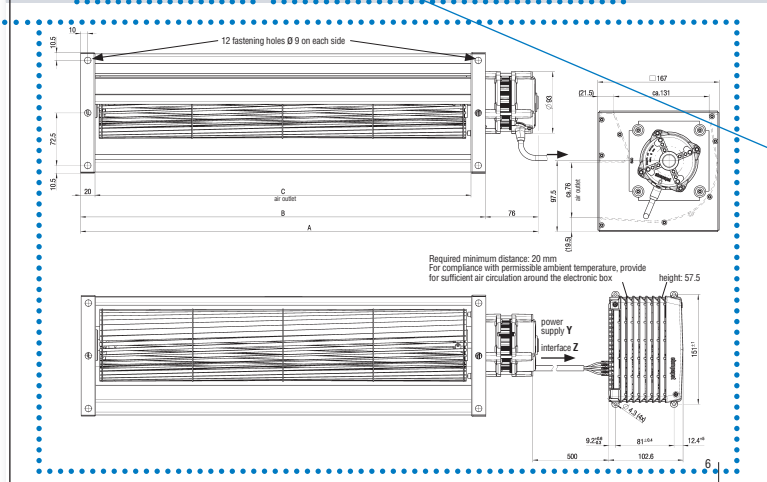
QL 100



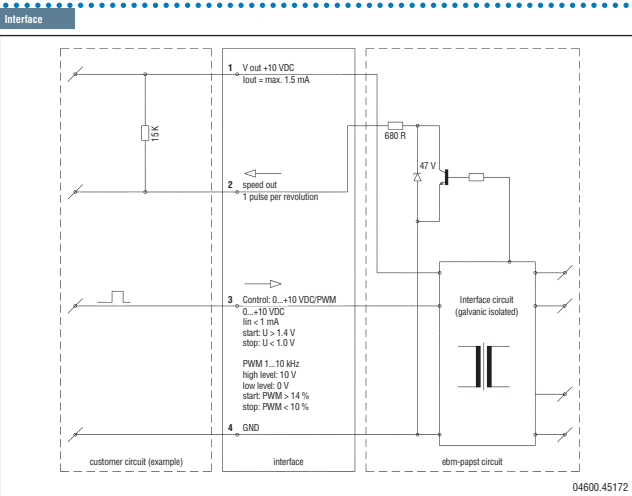
Tangential blowers with electronically commutated direct current motors

- With external commutation electronics
- Vibration-cushioned suspension
- Blower speed adjustable through PWM signal, or through 0 -10 V analog voltage signal (see page 7)
- Impeller diameter: 100 mm
- Mounting position: horizontal, vertical with motor on the bottom on request
- Permissible ambient temperature electronics: 0 - 50 °C
- Degree of protection: IP00 (electronics), IP54 (motor) possible
- Protection class I
- Overload protected by software class B
- Controlled speed

Nominal data		Characteristic curve	Nominal voltage (AC)	Air flow	Max. pressure increase	Max. power input	Speed	Permissible ambient temperature (motor)	Permissible medium temperature	Dimensions in mm		
Type	Part number									V	m ³ /h	Pa
QL100/5000-BG4320	55669.11010	1	220-240	1075	75	80	1500	0 - 60	-15 - 80	836	560	520
QL100/6000-BG4320	55669.12010	2	220-240	1200	75	80	1500	0 - 60	-15 - 80	736	660	620
QL100/7000-BG4320	55669.13010	3	220-240	1300	75	80	1500	0 - 60	-15 - 80	836	760	720
QL100/8000-BG4320	55669.14010	4	220-240	1360	75	80	1500	0 - 60	-15 - 80	936	860	820

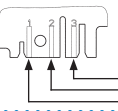


Characteristic curve, electrical interfaces and connectors



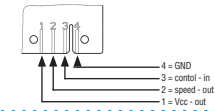
Power supply Y

Coding of the PCB fits to edge connector:
e.g. MFV6590-03-EF05-000-960-000-00 (Fa. Stocko)
Part number for mating connector: 24310.45065

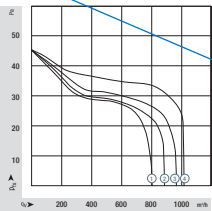


Interface Z

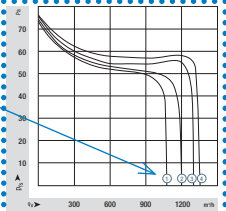
Coding of the PCB fits to edge connector:
e.g. MFV7228-004-061-960-000-00-G (Fa. Stocko)
Part number for mating connector: 24310.45066



Characteristic curve QL 80



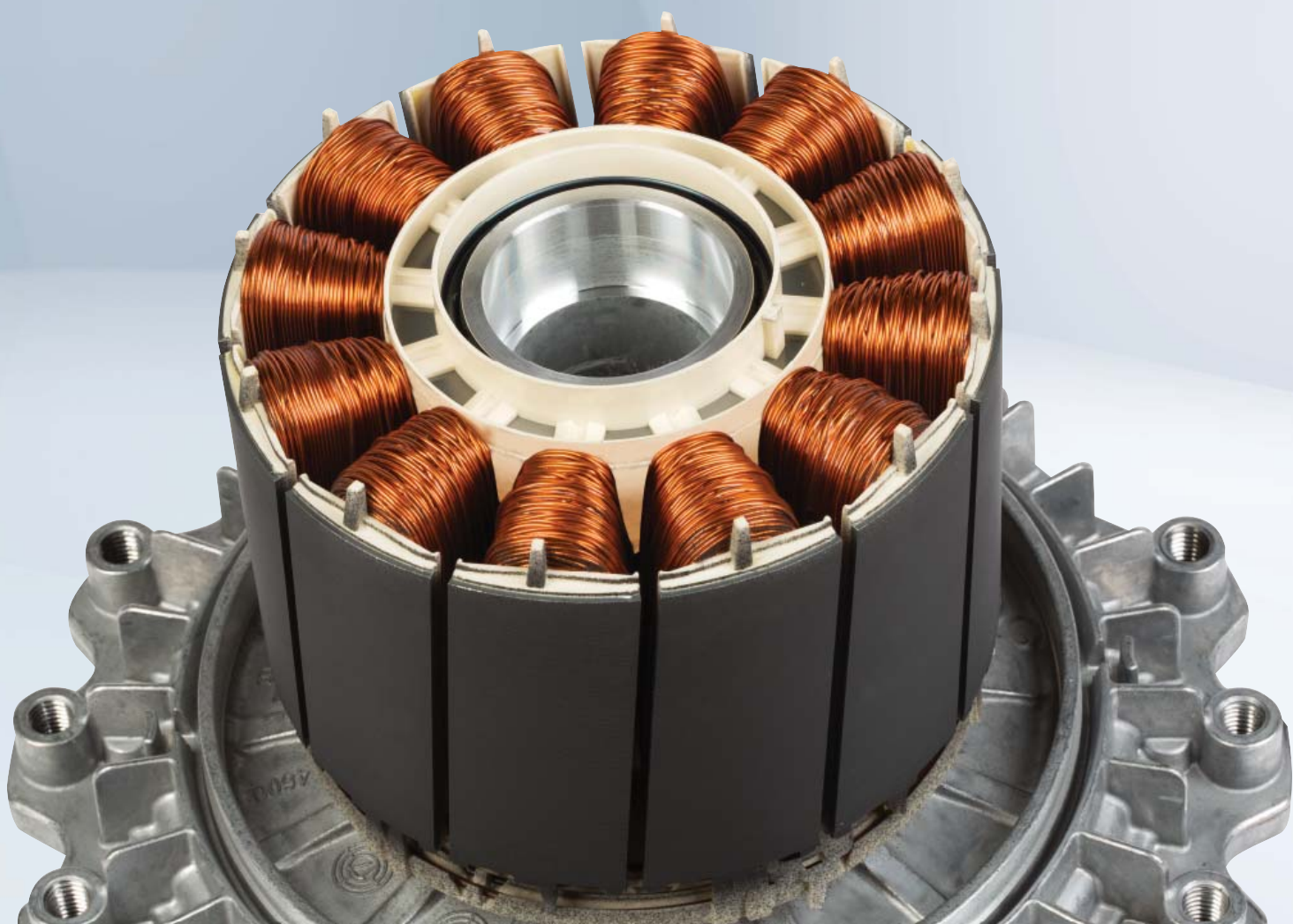
Characteristic curve QL 100



ebmpapst



Двигатели



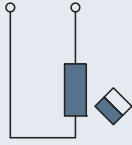
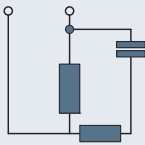
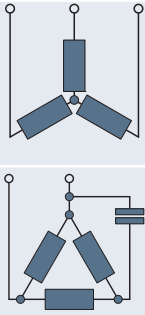


Двигатели от компании ebm-papst

АС- и ЕС-двигатели от компании ebm-papst построены по успешно себя зарекомендовавшему принципу внешнего ротора, т. е. ротора, вращающегося вокруг статора, установленного внутри двигателя.

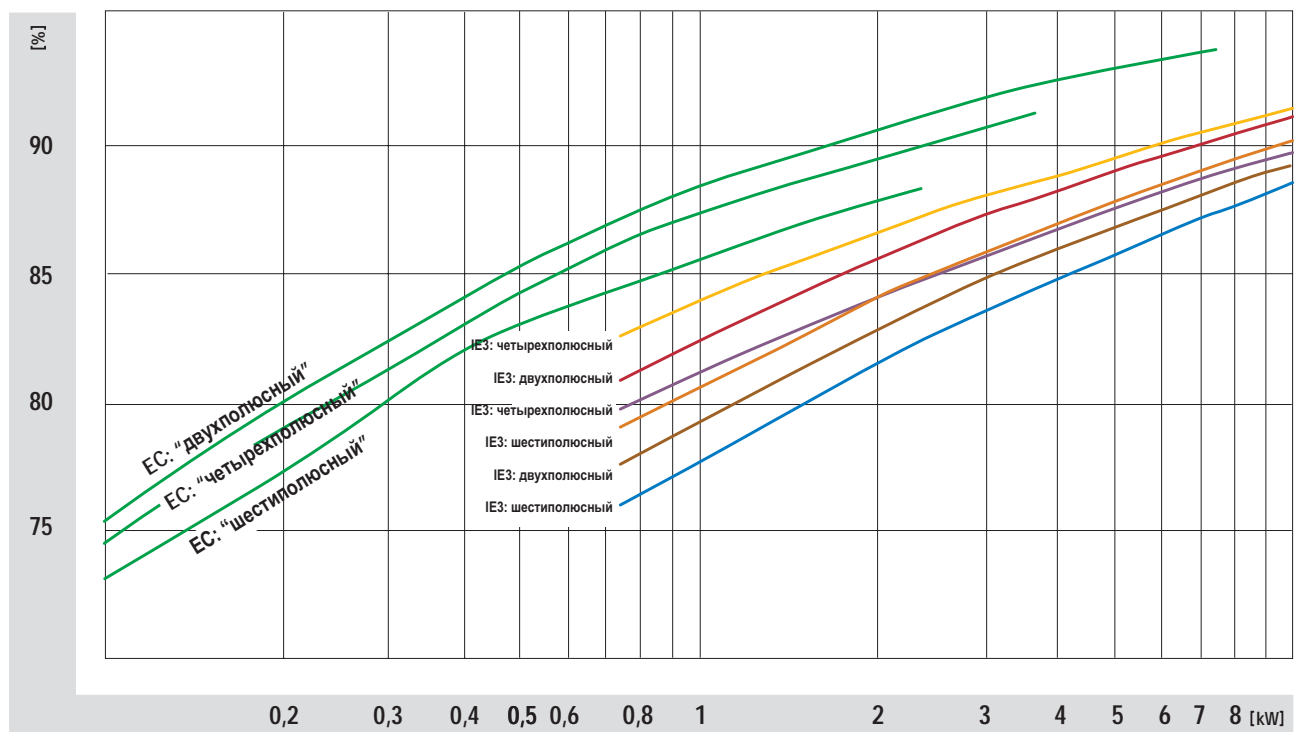
Такое решение имеет целый ряд преимуществ:

- Компактность конструкции благодаря встроенным подшипникам и монтажу непосредственно в крыльчатке.
- Снижение нагрузки на подшипники благодаря более точной балансировке всех вращающихся элементов, соединенных между собой.
- Долгий срок службы благодаря расположению узла двигатель-крыльчатка непосредственно внутри воздушного потока.
- ЕС-двигатели GreenTech от компании ebm-papst имеют оптимальные показатели КПД и низкий уровень шума.

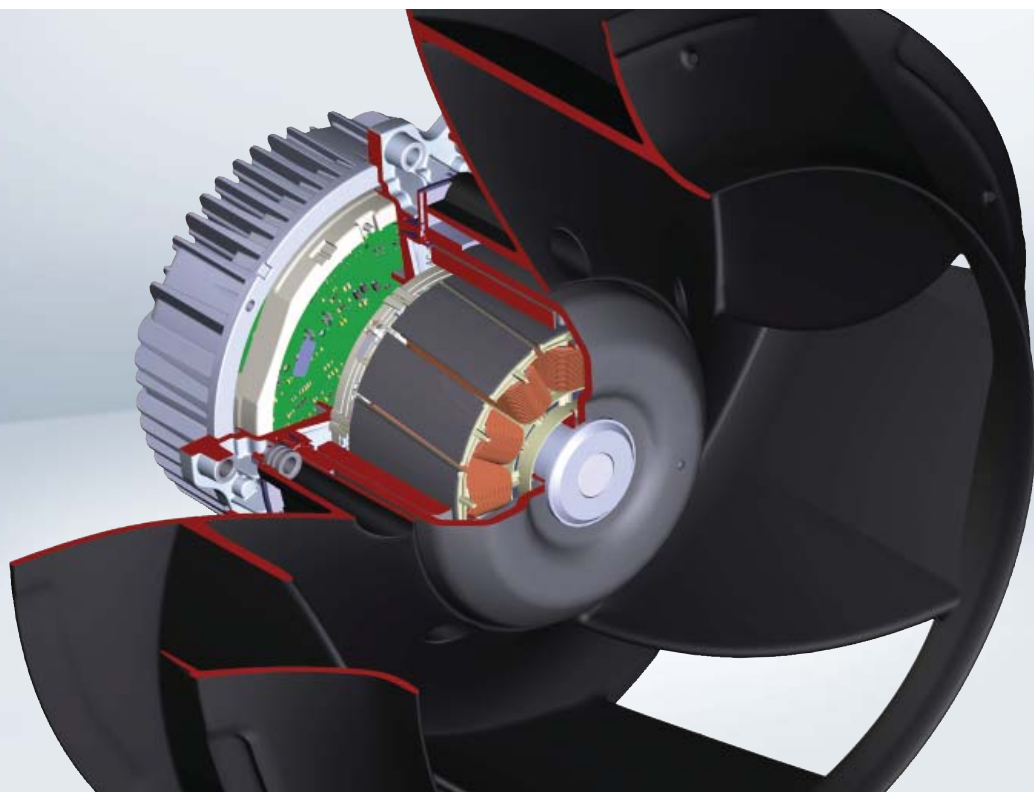
Характеристики	ЕС-двигатели		АС-двигатели		
	Однофазный двигатель	Трехфазный двигатель	Двигатель с расщепленными полюсами	Однофазный двигатель с конденсатором	Трехфазный двигатель
1-фазное питание (переменный ток)	Да	Да	Да	Да	В некоторых случаях (схема Штейнмеца)
3-фазное питание (переменный ток)	Нет	Да	Нет	Нет	Да
Питание от сети постоянного тока	Да	Да	Нет	Нет	Нет
Блок-схема статора					
Принцип работы ротора	Ротор с магнитами	Ротор с магнитами	Короткозамкнутый ротор	Короткозамкнутый ротор	Короткозамкнутый ротор
КПД	Очень хорошо	Очень хорошо	Низкий	Средний	Хорошо
Встроенная функция регулировки скорости вращения	Да	Да	Нет	Нет	Нет
Уровень шума	Средний	Очень хорошо	Средний	Хорошо	Очень хорошо

Уровень КПД ЕС- и АС-двигателей без ЧРП

ЕС-двигатели с внешним ротором, используемые, в частности, в качестве приводов энергоэффективных вентиляторов, не подпадают под действие Директивы 2009/640/ЕС по энергопотребляющей продукции. При этом их уровень КПД отвечает требованиям, устанавливаемым указанной директивой. Сравнение показывает, что характеристики ЕС-двигателей намного превосходят требования по КПД, устанавливаемые этой директивой. Таким образом, ЕС-двигатели являются лучшей альтернативой при проектировании энергосберегающих устройств и систем.

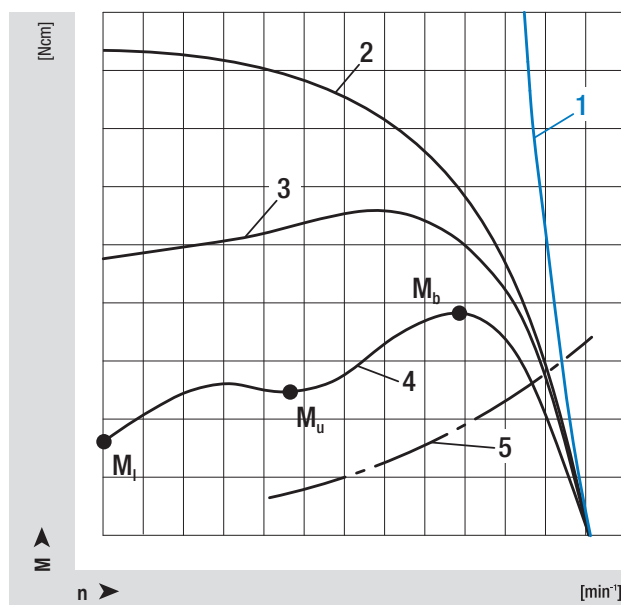


ЕС-двигатели от компании ebm-papst



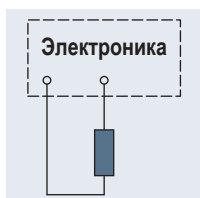
Кривые крутящего момента разных типов двигателей

Работа ЕС-двигателя построена по принципу синхронного вращения поля статора и ротора.



- | | |
|--|-------------------------------------|
| 1 – ЕС-двигатель | M_l – Пусковой крутящий момент |
| 2 – Трехфазный двигатель | M_u – Крутящий момент в «седле» |
| 3 – Однофазный двигатель | M_b – Критический крутящий момент |
| 4 – Двигатель с расщепленными полюсами | |
| 5 – Кривая системы | |

Однофазный двигатель



Преимущества:

- Возможность установки скорости вращения
- КПД в диапазоне 50–80%
(в зависимости от размера двигателя)
- Долгий срок службы

Трехфазный двигатель



Преимущества:

- Возможность установки скорости вращения
- КПД в диапазоне 60–90%
(в зависимости от размера двигателя)
- Долгий срок службы
- Устойчивость к вибрации и низкий уровень шума даже с управлением по разомкнутому контуру
- Пригоден к использованию в качестве приводного двигателя

АС-двигатели от компании ebm-papst

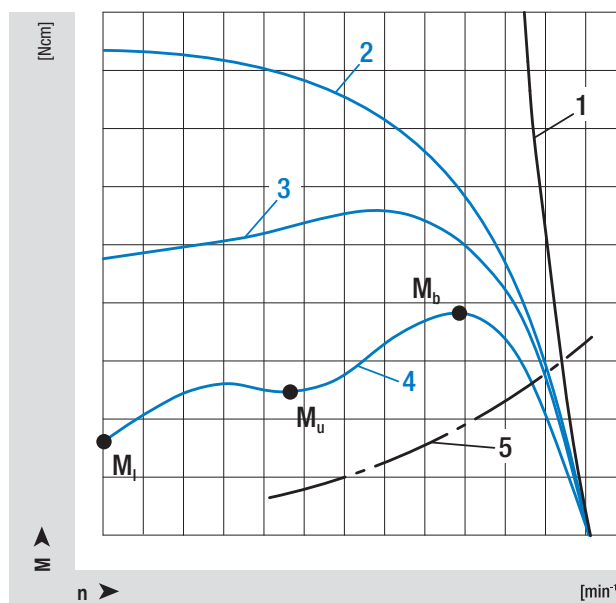


Кривые крутящего момента разных типов двигателей

Работа АС-двигателя (индукционного) построена по принципу асинхронного вращения поля статора и ротора.

Пусковой ток

Пусковой ток АС-двигателя ebm-papst не более чем в 4 раза превышает номинальное значение тока.

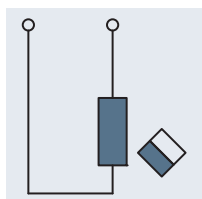


- | | |
|--------------------------------------|-------------------------------------|
| 1 – ЕС-двигатель | M_l – Пусковой крутящий момент |
| 2 – Трехфазный двигатель | M_u – Крутящий момент в «седле» |
| 3 – Однофазный двигатель | M_b – Критический крутящий момент |
| 4 – Двигатель расщепленными полюсами | |
| 5 – Кривая системы | |

Двигатель с расщепленными полюсами

Для достижения пускового крутящего момента все полюсы двигателя электромагнитным способом разбиты на основные и вспомогательные с помощью экранирующего короткозамкнутого витка.

Двигатели ebm-papst с расщепленными полюсами могут иметь внешний или внутренний ротор с 2 или 4 симметрично расположенными полюсами.

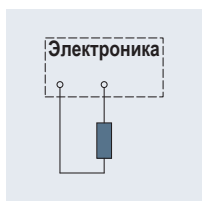


Преимущества:

- Прочная конструкция двигателя благодаря литому короткозамкнутому ротору и устойчивой системе подшипников
- Низкая стоимость двигателя
- Простое подключение
- Долгий срок службы

Однофазный двигатель с конденсатором

Две обмотки (главная и вспомогательная) создают вращающееся поле однофазного двигателя с помощью конденсатора, последовательно подключенного к вспомогательной обмотке.



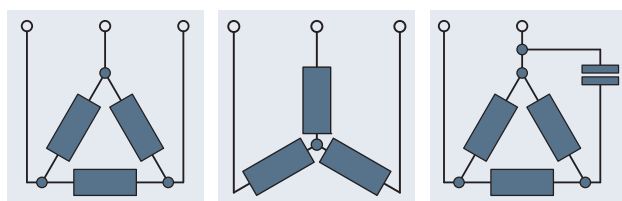
Преимущества:

- Прочная конструкция двигателя благодаря литому короткозамкнутому ротору и устойчивой системе подшипников
- Возможность установки различных скоростей вращения
- КПД в диапазоне 30–75% (в зависимости от размера двигателя)
- Долгий срок службы
- Устойчивость к вибрации и низкий уровень шума

АС-двигатели от компании ebm-papst

Кривые крутящего момента трехфазного двигателя

Три фазы двигателя, отличающиеся друг от друга на 120 электрических градусов, создают вращающееся по окружности поле при подключении к трехфазному источнику питания.



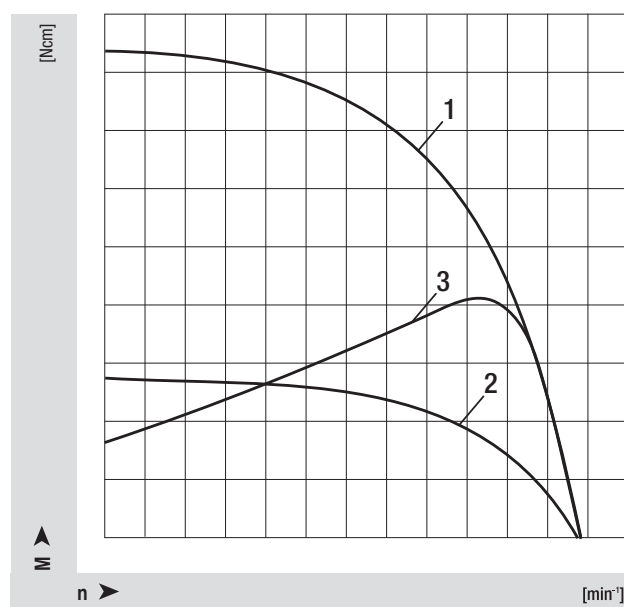
Соединение «треугольником»

Соединение «звездой»

Схема Штейнмеца

Преимущества:

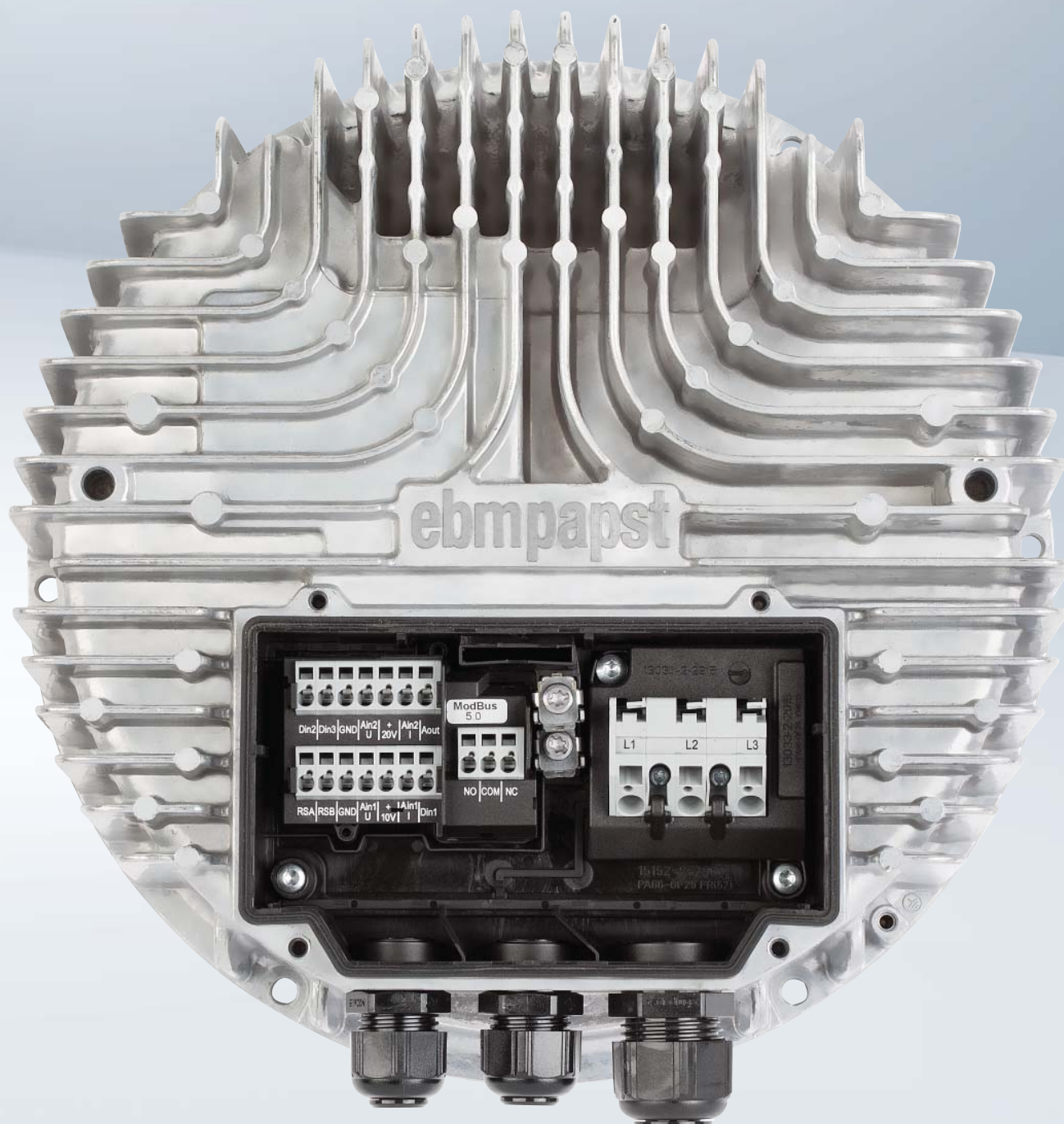
- Прочная конструкция двигателя благодаря литому короткозамкнутому ротору и устойчивой системе подшипников
- Устойчивость к вибрации и низкий уровень шума
- КПД в диапазоне 40–80% (в зависимости от размера двигателя)
- Долгий срок службы



- 1 – «треугольник»
- 2 – «звезда»
- 3 – схема Штейнмеца



Управляющая электроника от компании ebm-papst



Управляющая электроника от компании ebm-papst

Управление по разомкнутому и замкнутому контуру по технологии, разработанной компанией ebm-papst

Скорость вращения вентиляторов необходимо отрегулировать в соответствии с конкретными условиями эксплуатации. В случае с АС-вентиляторами обеспечение регулировки скорости вращения часто сопровождается повышением объема монтажных работ и, как правило, приводит к нежелательному увеличению уровня шума и энергопотребления.

ЕС-технология от компании ebm-papst является более экологически безопасной и экономичной альтернативой.

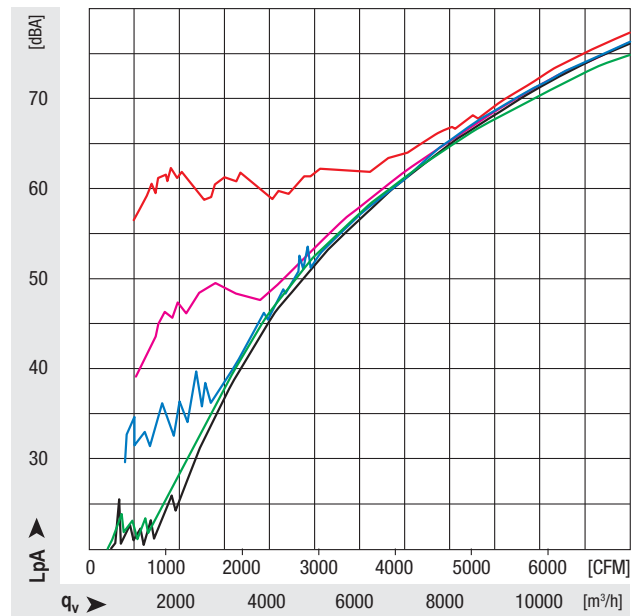
ЕС-двигатель со встроенной управляющей электроникой работает очень эффективно во всем диапазоне скоростей вращения, обеспечивая при этом низкий уровень шума и снижение объема монтажных работ.

Характеристики	Управляющая ЕС-электроника			АС					
	Встроенная	Встроенная с импульсным источником питания	Внешняя	Добавочный резистор	Трансформатор	Регулировка скорости вращения	Управление фазой	Частотно-регулируемый привод	Частотно-регулируемый привод с синусоидальным фильтром
Монтаж	++	-	-	+	-	+	-	-	-
Уровень шума	++	++	++	+	++	-	:-	-	+
Потребление электроэнергии	++	+	++	--	-	-	-	+	+
Срок службы	+	+	+	+	+	-	-	-	+

Уровень шума: двигатель с управлением по разомкнутому контуру

Обозначения:

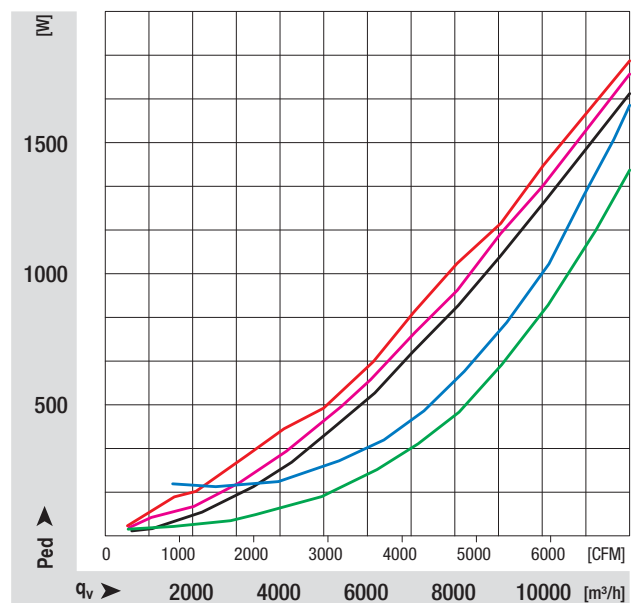
- Управляющая ЕС-электроника от компании ebm-papst
- Частотно-регулируемый привод с синусоидальным фильтром
- Управление фазой без синусоидального фильтра
- Управление фазой с синусоидальным фильтром
- Трансформатор



Потребление электроэнергии: двигатель с управлением по разомкнутому контуру

Обозначения:

- Управляющая ЕС-электроника от компании ebm-papst
- Частотно-регулируемый привод с синусоидальным фильтром
- Регулировка фазы без синусоидального фильтра
- Регулировка фазы с синусоидальным фильтром
- Трансформатор



Управление ЕС-двигателями по разомкнутому контуру

Регулировка скорости вращения ЕС-двигателей осуществляется с помощью управляющей электроники. В зависимости от положения ротора с помощью электронных переключателей происходит включение и выключение подачи тока на двигатель.

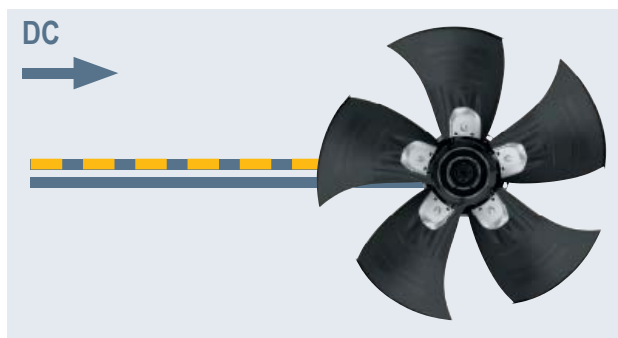
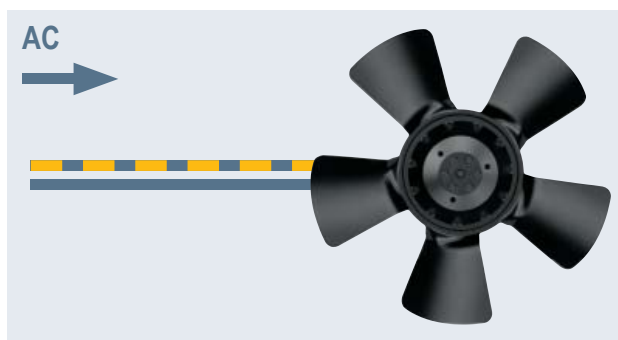
Технические особенности

- Коррекция коэффициента мощности
- Встроенный ПИД-регулятор
- Управляющий входной сигнал 0–10 В пост. тока / ШИМ
- Вход для сигналов датчика 0–10 В или 4–20 мА
- Выход 10 В пост. тока
- Выход master-slave 0–10 В, макс. 5 мА
- Выходное напряжение 20 В пост. тока ($\pm 20\%$), макс. 50 мА,
- RS485 MODBUS-RTU
- Ограничение тока двигателя
- Сигнальное реле статуса
- Обнаружение пониженного напряжения
- Обнаружение отсутствия фазы
- Защита электроники и двигателя от перегрева
- Защита от обратной полярности

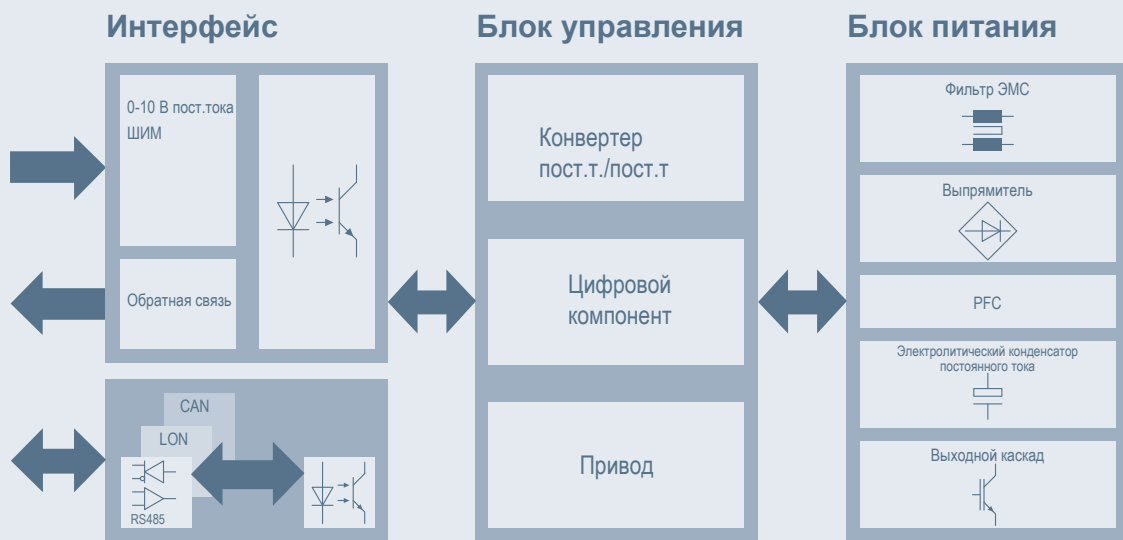
Встроенная управляющая электроника

- Компактность
- Простота монтажа
- Минимальный объем монтажных работ
- Универсальность применения

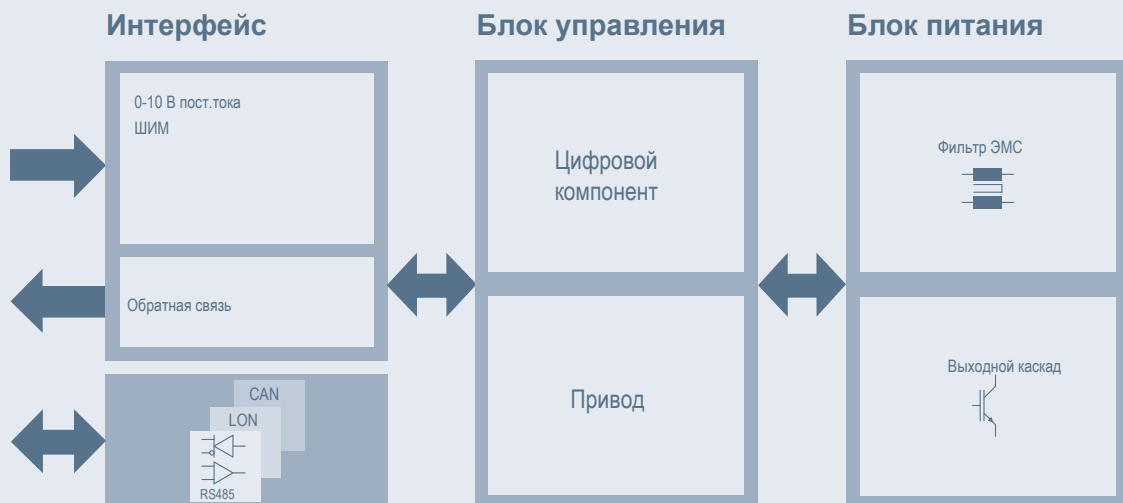
Примечание: для двигателей с питанием 12–72 В пост. тока требуется гальванически развязанный источник питания.



Блок-схема управляющей электроники с питанием от источника переменного тока



Блок-схема управляющей электроники с питанием от источника постоянного тока



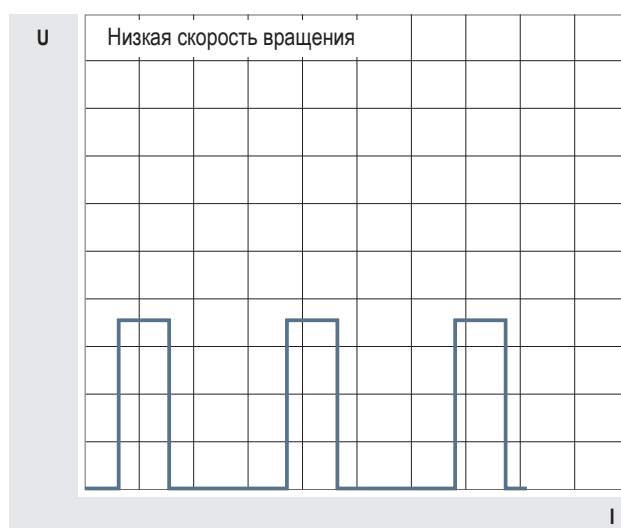
Управление ЕС-двигателями по разомкнутому контуру

Интерфейсы

ШИМ

Цифровой вход для управления скоростью вращения по разомкнутому или замкнутому контуру.

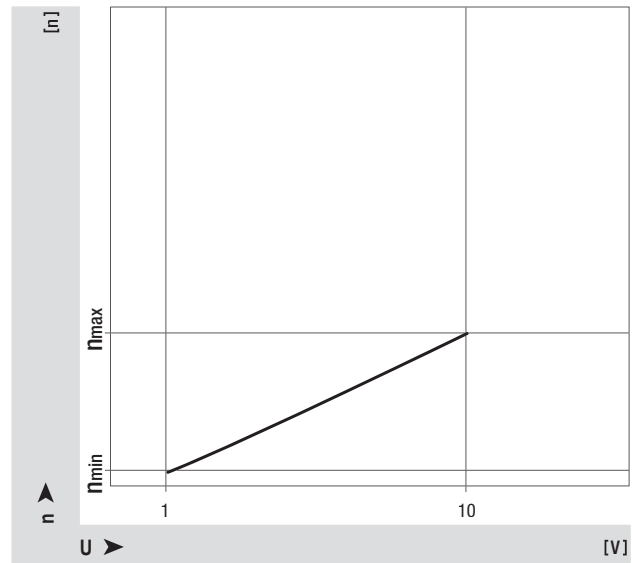
Скорость вращения вентилятора можно задать с помощью сигнала ШИМ (широотно-импульсной модуляции). Как видно из диаграммы, скорость вращения снижается при уменьшении длительности импульса.



Линейный интерфейс

Как видно из диаграммы, между изменением скорости вращения двигателя и управляющим напряжением существует линейная зависимость.

Величину управляющего напряжения можно задать сигналом датчика температуры, датчика давления или сигналом внешнего управляющего устройства.



Шина BUS

Стандартная версия: шина MOD-BUS
Протокол связи: RS-485,
базовая версия (двухпроводная шина)

С помощью последовательностей импульсов электронные устройства управления двигателями могут обмениваться данными с этими двигателями.

Для этого требуется внешнее устройство управления, совместимое с протоколом MODBUS.

Например, скорость вращения, параметры управления и направление вращения задаются по шине BUS. По этой же шине осуществляется обратная связь в виде данных о фактической скорости вращения, об ошибках и о текущем состоянии питания двигателя.

Управление ЕС-двигателями по разомкнутому контуру

Поскольку встроенная электроника предоставляет возможность неограниченного управления параметрами ЕС-двигателя, скорость вращения всегда можно отрегулировать в соответствии с конкретными требованиями. Это существенно повышает КПД вентилятора при эксплуатации с неполной нагрузкой.

Стандартными характеристиками управляющей электроники от ebm-papst являются:

- Входы для аналоговых и цифровых сигналов
- Управление по разомкнутому контуру, по замкнутому контуру и контроль состояния двигателя
- Встроенный фильтр ЭМС
- Регулировка скорости вращения с помощью аналогового сигнала (0–10 В пост. тока) или сигнала ШИМ
- Бесшумная работа во всем диапазоне скоростей вращения
- Низкие затраты на реализацию дополнительных функций (управление по разомкнутому / замкнутому контуру)
- Интерфейс BUS

Контроль скорости вращения

Значение фактической скорости вращения может быть получено в виде электрического импульса по сигнальному проводу. В стандартной версии один оборот механического вращения соответствует одному импульсу. В качестве альтернативы можно выдавать несколько импульсов за один оборот.

Сигнальное реле

Для отправки сообщений о состоянии имеется релейный контакт (НЗ). НЗ – нормально замкнутый. При возникновении неисправности релейный контакт размыкается и прерывает подачу сигнального тока (например, в случае блокировки двигателя или перегрева обмотки).

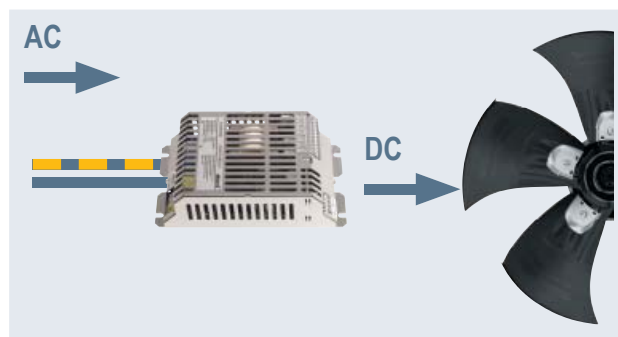


Встроенная управляющая электроника с импульсным источником питания

Питание:

Безопасное низкое напряжение 24/48 В пост. тока.

Примечание: импульсный источник питания не входит в комплект поставки. Импульсный источник питания можно заказать дополнительно в качестве принадлежности.



Управление ЕС-двигателями по разомкнутому контуру

Типы неисправностей ЕС-двигателей и соответствующие реакции

В случае применения ЕС-двигателей с питанием от источника постоянного тока управляющая электроника распознает определенные состояния неисправности, в результате чего двигатель останавливается и автоматически вновь включается в работу.

В случае применения ЕС-двигателей с питанием от источника переменного тока управляющая электроника полностью выключает двигатель при обнаружении состояния неисправности.

Автоматический повторный запуск двигателя выполняется при следующих типах неисправности:

- Сбой электропитания
- Пропадание одной из фаз
- Пониженное напряжение в сети
- Слишком низкое или слишком высокое напряжение звена постоянного тока
- Блокировка ротора

Автоматический повторный запуск двигателя не выполняется при перечисленных ниже типах неисправностей.

В этих случаях требуется сброс параметров аппаратных или программных средств:

- Перегрев двигателя
- Слишком высокая тепловая нагрузка или температура окружающей среды вокруг электронных устройств управления
- Сбой датчика Холла

Сброс параметров аппаратных средств

Сброс параметров аппаратных средств можно активировать путем выключения вентилятора и его повторного включения через одну минуту.

Сброс параметров программных средств

Сброс параметров программных средств можно активировать по шине MODBUS, через ПО ЕС-Control, с переносного пульта управления или карманного персонального компьютера с установленным ПО управления вентиляторами.

Токи

Ток утечки

Ток утечки – это ток, идущий по нежелательному проводнику при нормальном режиме эксплуатации (IEV 195-05-15). Причиной этого явления часто являются фильтрующие конденсаторы, подключенные к защитному заземлению.

Ток утечки – это общий термин. В стандартах дается различие между следующими типами токов утечки в зависимости от проводника прохождения тока:

- Ток защитного заземления, если ток проходит по проводнику защитного заземления
- Ток прикосновения, если ток проходит по наружному контуру через тело человека или животного.

Токи, вызванные ошибками монтажа (например, недостаточным сопротивлением изоляции) или неисправностью устройств, называются токами КЗ. Токи КЗ не относятся к токам утечки.

Пусковой ток

Пусковой ток возникает сразу после включения электрической нагрузки (питания). Часто пусковой ток во много раз превышает значение номинального тока. Поэтому компоненты электрического устройства должны быть рассчитаны с учетом пускового тока.

Поскольку пусковой ток возникает лишь кратковременно, предохранители электрической нагрузки не должны срабатывать при включении устройства (с учетом выдержки времени).

Пусковой ток можно легко ограничить, например, с помощью терморезистора или резистора постоянного сопротивления.

Пусковой ток

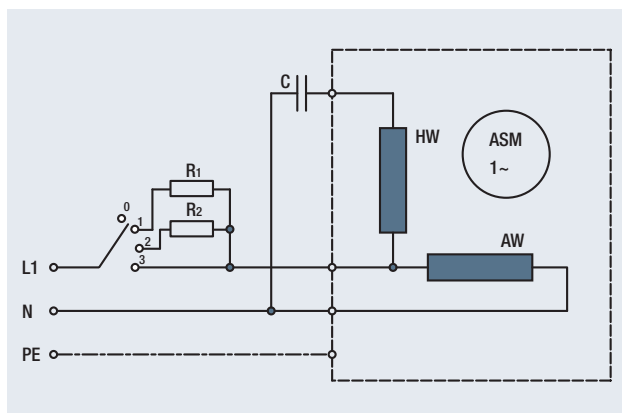
Пусковой ток возникает на стадии набора оборотов вентилятором. Его можно ограничить соответствующей кривой ускорения, параметры которой задаются программным способом. Можно задать максимальное значение уставки, ограничивающей увеличение тока на стадии ускорения вентилятора. Это не оказывает негативного влияния на работу вентилятора.

Управление АС-двигателями по разомкнутому контуру

С помощью настройки скорости вращения можно оптимизировать расход электроэнергии и уровень шума в соответствии с установленными требованиями.

При выборе регулятора напряжения следует помнить, что номинальный ток в диапазоне неполной нагрузки может превышать максимальное заданное значение для полной нагрузки не более чем на 20% (в зависимости от типа устройства управления).

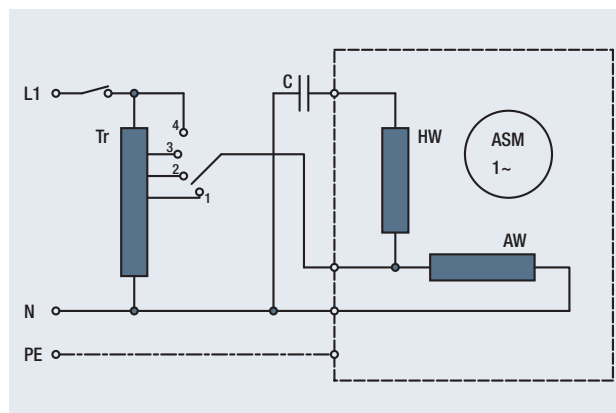
Добавочный резистор



- Фиксированные уровни вращения
- Регулировка скорости вращения путем изменения напряжения, подаваемого на двигатель
- Низкая стоимость
- Низкое потребление мощности

Примечание: дополнительные конденсаторы и дроссельные катушки (заказываются отдельно) обеспечивают снижение потерь мощности.

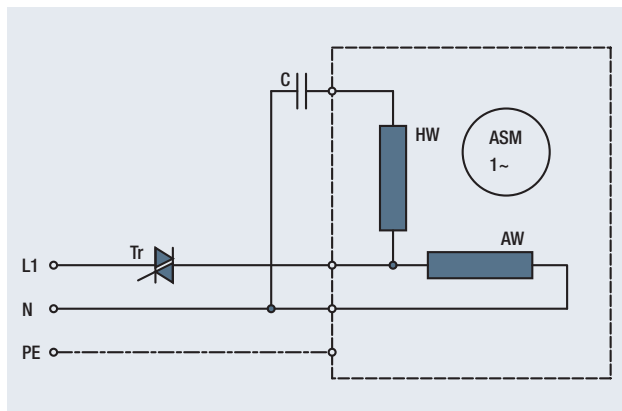
Трансформатор



- Фиксированные уровни скорости вращения
- Регулировка скорости вращения путем изменения напряжения, подаваемого на двигатель

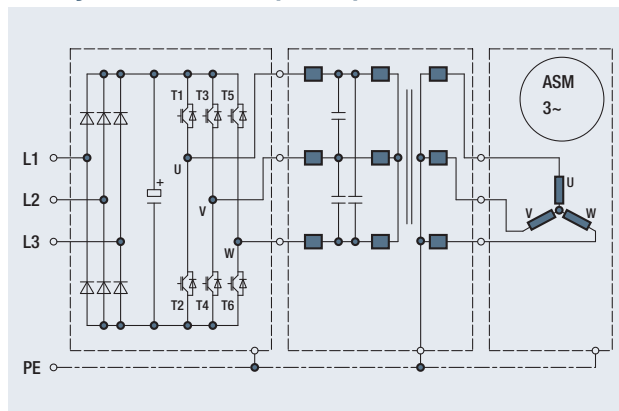


Управление фазой



- Неограниченная регулировка скорости вращения
- Регулировка скорости вращения путем изменения напряжения, подаваемого на двигатель
- Низкая стоимость
- Уровень шума и нагрев проверяются в процессе эксплуатации

Частотно-регулируемый привод с синусоидальным фильтром



- Неограниченная регулировка скорости вращения
- Регулировка скорости вращения путем изменения частоты питающего переменного тока
- Высокий КПД

Примечание: для предотвращения сбоев в системе необходимо использовать всеполюсный синусоидальный фильтр («фаза-фаза» и «фаза-земля»).



Приложение

Факторы, влияющие на эффективность работы вентилятора	88 91
Общие параметры эффективности	92 99
Измерение эксплуатационных характеристик	100 103
Аэродинамические характеристики	104 105
Акустические характеристики	106 109
Рабочая точка	110 111
Показатели эффективности	112 113
Электроника и ЭМС	114 121
Физические показатели, символы, единицы измерения	122 125
Указатель	126 127

Факторы, влияющие на рабочие параметры вентилятора

Скорость вращения

Влияние скорости вращения на рабочую характеристику вентилятора

Изменение скорости вращения отражается на рабочей характеристике вентилятора примерно следующим образом:

– Производительность по воздуху q_v

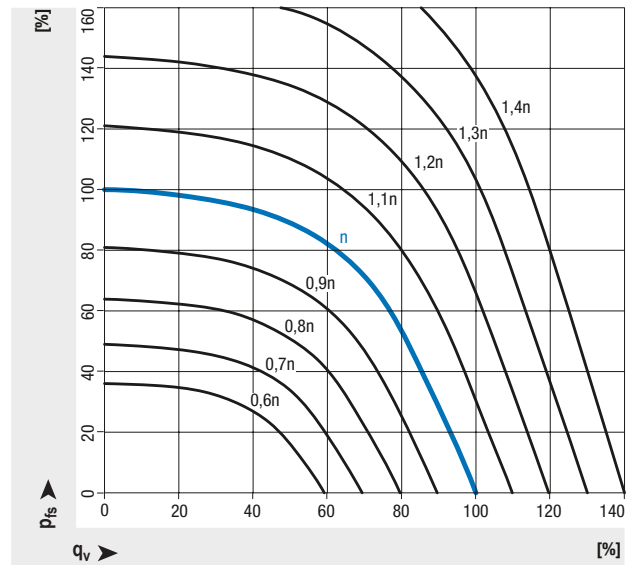
$$q_v \sim n$$

– Увеличение статического давления p_{fs}

$$p_{fs} \sim n^2$$

– Потребляемая мощность P

$$P \sim n^3$$



- Рабочая характеристика (при исходной скорости вращения)
- Рабочая характеристика (n = коэффициент x)

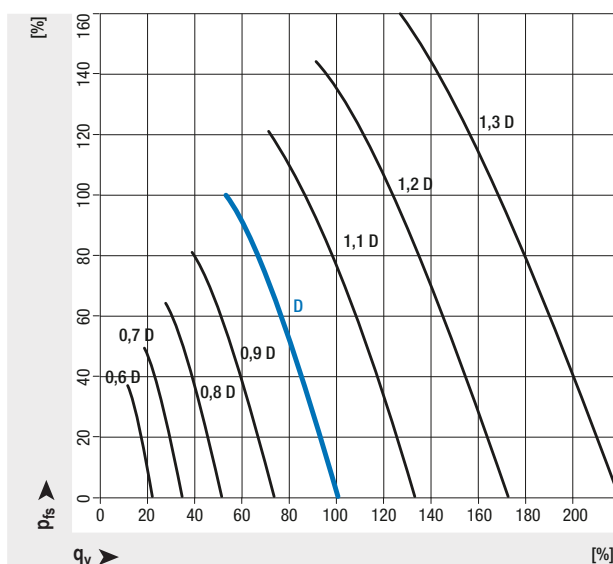
Факторы, влияющие на рабочие параметры вентилятора

Диаметр крыльчатки

Влияние диаметра крыльчатки D (осевые вентиляторы)

Изменение диаметра крыльчатки осевого вентилятора влияет на следующие характеристики:

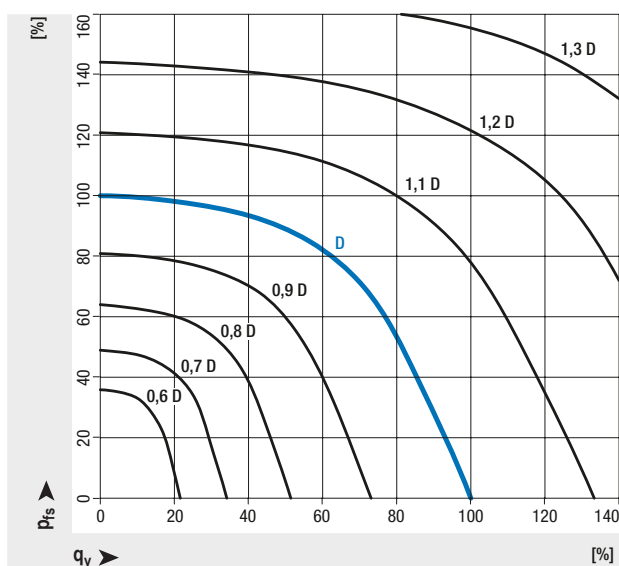
- Производительность q_V
 $q_V \sim D^3$
- Увеличение статического давления p_{fs}
 $p_{fs} \sim D^2$
- Потребляемая мощность P
 $P \sim D^5$



Влияние диаметра крыльчатки D и ширины крыльчатки b (центробежные вентиляторы)

Изменение диаметра крыльчатки центробежного вентилятора влияет на следующие характеристики:

- Воздушный поток q_V
 $q_V \sim D^3 \cdot b$
- Увеличение статического давления p_{fs}
 $p_{fs} \sim D^2$
- Требование к электропитанию P
 $P \sim D^4 \cdot b$



- Рабочая характеристика (при исходном диаметре крыльчатки D и постоянной ширине крыльчатки b)
- Рабочая характеристика (при увеличении диаметра крыльчатки D в x раз и постоянной ширине крыльчатки b)

Факторы, влияющие на эффективность работы вентилятора

Ширина выпускного отверстия

Влияние ширины выпускного отверстия b (центробежные вентиляторы)

Изменение ширины выпускного отверстия центробежного вентилятора влияет на характеристики его работы примерно следующим образом:

– Воздушный поток q_V

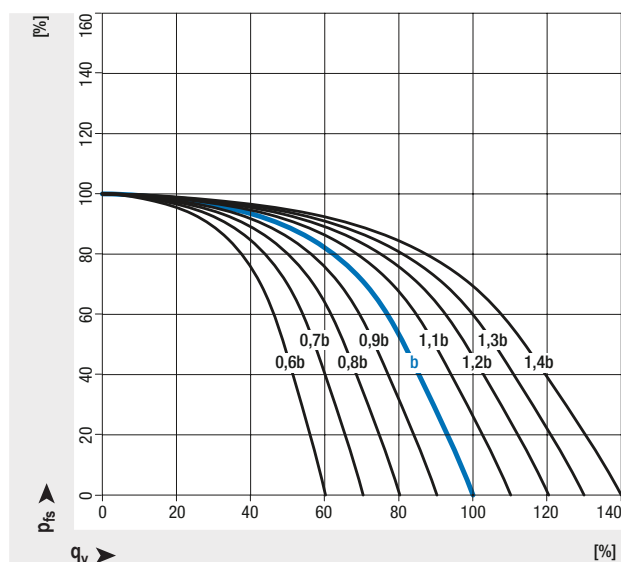
$$q_V \sim b$$

– Увеличение статического давления p_{fs}

$$p_{fs} = \text{константа}$$

– Требование к электропитанию P

$$P \sim b$$



- Рабочая характеристика (с исходной шириной крыльчатки b и постоянным диаметром крыльчатки D)
- Рабочая характеристика (с увеличением ширины крыльчатки b в x раз и постоянным диаметром крыльчатки D)

Факторы, влияющие на эффективность работы вентилятора

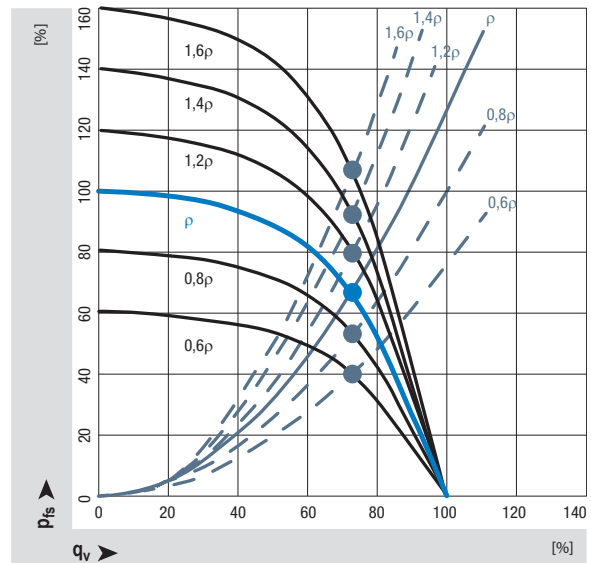
Плотность воздуха

В соответствии с требованиями стандартов кривые производительности получены при плотности воздуха $\rho = 1,2 \text{ кг/м}^3$.

Влияние плотности воздуха на рабочую характеристику вентилятора

Изменение плотности воздуха влияет на рабочую характеристику вентилятора следующим образом:

- Воздушный поток q_v
 $q_v = \text{константа}$
- Увеличение статического давления p_{fs}
 $p_{fs} \sim \rho_0$
- Требование к электропитанию P
 $P \sim \rho_0$



- Рабочая характеристика вентилятора ($\rho = 1,2 \text{ кг/м}^3$)
- Рабочая характеристика вентилятора ($\rho = x \text{ кг/м}^3$)
- Рабочая характеристика системы, параболическая кривая сопротивления ($\rho_0 = 1,2 \text{ кг/м}^3$)
- Рабочая характеристика системы, параболическая кривая сопротивления ($\rho_0 = x \text{ кг/м}^3$)

Условия окружающей среды и общие условия эксплуатации

Общие параметры эффективности

Любые отклонения от технических данных и параметров, приведенных в настоящем документе, отражены в технических паспортах соответствующих изделий.

Срок службы

Срок службы изделий ebm-papst зависит от двух основных факторов:

- срока службы системы изоляции
- срока службы системы подшипников

Срок службы системы изоляции главным образом зависит от величины напряжения, температуры и условий окружающей среды, таких как влажность и образование конденсата. Срок службы системы подшипников зависит главным образом от температурной нагрузки на подшипники. В большинстве наших изделий используются необслуживаемые шариковые подшипники, которые можно установить в любых условиях монтажа.

В определенных случаях мы также применяем подшипники скольжения, что описано в технической документации на соответствующие изделия.

Ориентировочно (в зависимости от пограничных условий) срок службы L10 шарикоподшипников составляет примерно 40 000 часов в условиях эксплуатации при температуре 40 °С. Мы готовы предоставить расчет срока службы с учетом ваших конкретных условий эксплуатации.

Стандарты и сертификаты

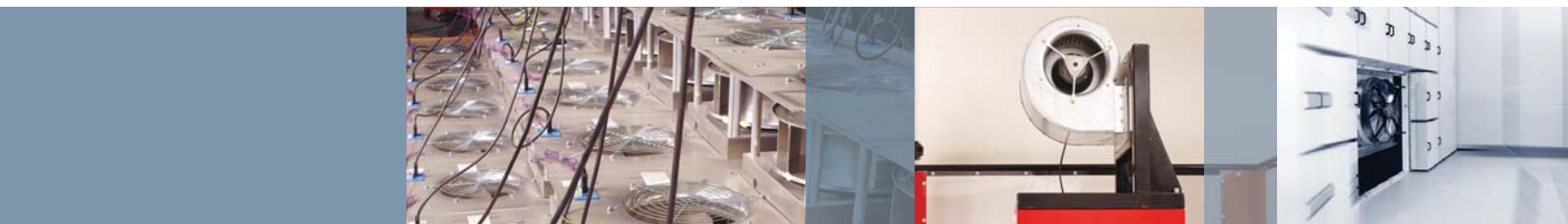
Продукция, описанная в настоящем каталоге, разработана и произведена согласно стандартам, действующим в отношении соответствующих изделий, а также условиям, регулирующим соответствующие области применения (если таковые известны).

Сведения о стандартах приводятся в техническом паспорте конкретного изделия.

Сведения о токе прикосновения приводятся в техническом паспорте конкретного изделия.

Измерение выполняется согласно стандарту IEC 60990, рис. 4.

Свяжитесь с нашим представителем, если вам необходим специальный сертификат (VDE, UL, GOST, CCC, CSA и т. д.) на применение изделия ebm-papst. Наши изделия в основном поставляются с приложением соответствующих сертификатов. Сведения об имеющихся сертификатах приведены в технических паспортах конкретных изделий.



Выходной контроль готовых изделий

Механические нагрузки

Вся продукция ebm-papst проходит комплексные испытания согласно нормативным техническим требованиям и с учетом обширного опыта компании ebm-papst.

Испытание на виброустойчивость

Испытание на виброустойчивость проводится следующим образом:

- Испытание на виброустойчивость при эксплуатации согласно стандарту DIN IEC 68, ч. 2-6;
- Испытание на виброустойчивость в состоянии покоя согласно стандарту DIN IEC 68, ч. 2-6.

Ударные нагрузки

Испытание под ударными нагрузками проводится следующим образом:

- Испытание под ударными нагрузками согласно стандарту DIN IEC 68, ч. 2-27.

Химические / физические нагрузки

Проконсультируйтесь со специалистом компании ebm-papst по всем вопросам, касающимся химических и физических нагрузок.

Классы воспламеняемости

Соответствие стандартам пожаробезопасности часто является обязательным условием применения вентиляторов в электрических установках. Требования, содержащиеся в стандарте UL 94, были учтены при разработке стандартов IEC/ DIN EN 60695-11-10 и -20, а также канадского стандарта CSA C 22.2. Образцы разной толщины, прошедшие испытания, относились к классам воспламеняемости 5V, V-0, V-1, V-2 (горение образца в вертикальном положении) и HB (горение образца в горизонтальном положении) (рис. 1, 2, 3).

Материалы

При производстве вентиляторов мы используем различные материалы. Важно выбрать материалы, соответствующие условиям эксплуатации вентилятора. Сведения о материалах изготовления приведены в технических паспортах конкретных изделий.

Свяжитесь с нами. Мы будем рады подобрать для вас нужный вентилятор.

Балансировка

Испытание на балансировку проводится следующим образом:

- Остаточный дисбаланс согласно стандарту DIN ISO 1940
- Стандартный уровень качества балансировки G 6.3.

Узел крыльчатка-электродвигатель динамически сбалансирован в двух плоскостях.

Если в вашем случае требуется более высокая степень балансировки, свяжитесь с нами для обсуждения деталей заказа.

Условия окружающей среды и общие условия эксплуатации

Наши вентиляторы часто работают в экстремальных условиях: в промышленной агрессивной среде, в прибрежных зонах с насыщенным солью воздухом и в регионах с очень влажным климатом.

Мы предлагаем различные решения для тропиков и субтропиков с высокой влажностью.

Климатическое исполнение

H0 (для сухого климата) Отсутствие воздействия воды, отсутствие конденсата	
Макс. относительная влажность	≤ 95%
Требования к коррозионной стойкости	отсутствуют
Пример применения	конденсационные котлы

H1 (для влажного климата) Воздействие воды в виде конденсата	
Макс. относительная влажность	100%
Требования к коррозионной стойкости	имеются
Пример применения	холодильные витрины в супермаркете

H2 (для климата повышенной влажности) Прямое воздействие воды в виде дождя, снега или обледенения	
Макс. относительная влажность	100%
Требования к коррозионной стойкости	имеются
Пример применения	компрессорно-конденсаторный агрегат, устанавливаемый на открытой площадке, без защиты от дождя

Положение монтажа и отверстие для слива конденсата

Сведения о положении монтажа и об отверстиях для слива конденсата приводятся в технических паспортах конкретных изделий.

Защита от коррозии

Катодное окрашивание погружением (CDP):

Характеристики

- Ровное плотное покрытие
- Отсутствие капель
- Отличная химическая и механическая стойкость
- Хорошая совместимость покрытий

Области применения

- На открытом воздухе
- В составе систем вентиляции, охлаждения и кондиционирования воздуха
- В автомобилях и железнодорожной технике
- В станциях связи, устанавливаемых на открытом воздухе

Электростатическое порошковое покрытие (EPC):

Характеристики

- Супер-тонкая пленка порошкового покрытия
- Ровное покрытие
- Отсутствие капель
- Отличная химическая и механическая стойкость
- Ограниченная совместимость покрытий

Области применения

- Внутри помещений и на открытом воздухе
- На промышленных объектах
- В составе оборудования
- В системах общей вентиляции и кондиционирования воздуха
- В энергетике
- В составе распределительных устройств и в системах охлаждения
- В компьютерной технике
- В устройствах систем управления

Пропитка обмотки

Привод является сердцем вентилятора, а электроника – его мозгом. Эти особо чувствительные «внутренние органы» требуют особой защиты. В частности, выполняется пропитка обмотки, обеспечивающая не только надежное крепление и прочность электрической изоляции, но и защиту от проникновения влаги.

Капельная пропитка

Стандартное решение для АС-двигателей

На обмотку наносится изоляция класса «Н» в виде высококачественной полиэфирной смолы, которая затем выдерживается до полного затвердевания.

Спекание

Применяется в основном для ЕС-двигателей

Фазовое разнесение достигается за счет компоновки обмоток или фаз обмотки (однополюсная обмотка).

Вакуумная пропитка

Статор полностью погружается в смолу в вакуумной среде. Целью является пропитка всех участков, не являющихся непосредственно частями обмотки. Попутно обеспечивается герметизация небольших зазоров и капиллярных пор, что невозможно сделать методом капельной пропитки.

Полная герметизация

Для достижения максимальной защиты обмотки от проникновения воды и влаги обмотку можно полностью герметизировать. В этом случае применяется технология заливки или запрессовки. Полная герметизация выполняется либо в связи со специальными требованиями заказчика, либо с учетом особых условий эксплуатации оборудования.

Условия окружающей среды и общие условия эксплуатации

Степень защиты

Степень защиты определяется уровнем защиты электрического устройства от проникновения твердых тел, например, пальцев рук, пыли и т. д. (первая цифра) и жидкостей (вторая цифра). Степень защиты не дает представления о стойкости к растворителям и к коррозии. Степень защиты указана в технических паспортах конкретных изделий.

Первая цифра		Вторая цифра	Защита от проникновения жидкостей								
Защита от контакта	Защита от твердых тел		Нет защиты	Защита от капель конденсата, падающих вертикально	Защита от капель, падающих под углом до 15°	Защита от капель, падающих под любым углом, в т. ч. под углом до 60° к вертикали	Защита от брызг, падающих под любым углом	Защита от струй, падающих под любым углом	Защита от потоков воды, падающих под любым углом	Защита от попадания воды при погружении на определенную глубину	Защита от воды при неограниченном времени погружения на определенную глубину
			IP 0	IP 1	IP 2	IP 3	IP 4	IP 5	IP 6	IP 7	IP 8
Нет защиты	Нет защиты от твердых тел	IP 0	IP 00								
Защита от контакта с тыльной стороной руки	Защита от твердых тел размером > 50 мм	IP 1	IP 10	IP 11	IP 12						
Защита от контакта с пальцами рук	Защита от твердых тел размером > 12,5 мм	IP 2	IP 20	IP 21	IP 22	IP 23					
Защита от контакта с инструментами, проводами и другими предметами диаметром > 2,5 мм	Защита от твердых тел размером > 2,5 мм	IP 3	IP 30	IP 31	IP 32	IP 33	IP 34				
Защита от контакта с инструментами, проводами и другими предметами диаметром > 1 мм	Защита от твердых тел размером > 1 мм	IP 4	IP 40	IP 41	IP 42	IP 43	IP 44				
Защита от контакта с инструментами, проводами и другими предметами диаметром > 1 мм	Защита от образования пыли внутри корпуса	IP 5	IP 50				IP 54	IP 55	IP 56		
Защита от контакта с инструментами, проводами и другими предметами диаметром > 1 мм	Полная защита от проникновения пыли	IP 6	IP 60					IP 65	IP 66	IP 67	IP 68

Класс изоляции

Класс изоляции определяет допустимый установившийся температурный режим изоляции обмотки.

Класс изоляции указывается в техническом паспорте конкретного изделия.

Класс изоляции	B = 130 °C	F = 155 °C	H = 180 °C
Температура окружающей среды, °C	40	40	40
Увеличение температуры, °C	80	105	125
Резерв, °C	10	10	15
Макс. допустимая температура, °C	130	155	180

Защита электродвигателя, тепловая защита

В зависимости от типа двигателя и области применения используются следующие способы защиты:

- Защита от перегрева, встроенная или внешняя
- Температурные датчики с функцией электронной диагностики
- Дистанционная защита
- Защита от перегрева с функцией электронной диагностики
- Ограничение тока за счет электроники

Если используется внешняя защита от перегрева, заказчик должен обеспечить отключающее устройство.

Все однофазные АС-вентиляторы оснащаются средствами защиты от перегрева, подключенными к обмотке.

На изделия, не оснащенные встроенной тепловой защитой и не защищенные от нецелевого использования, необходимо установить защиту двигателя, соответствующую требуемому стандарту.

Сведения о защите двигателя и тепловой защите приводятся в технических паспортах конкретных изделий.

Условия окружающей среды и общие условия эксплуатации

Режим работы



Режим работы указывается в техническом паспорте конкретного изделия.

Режимы работы согласно стандарту VDE 0530-1

S1	Непрерывный режим работы под постоянной нагрузкой
S2	Кратковременный режим работы под постоянной нагрузкой
S3	Повторно-кратковременный режим работы и многократные пуски не вызывают повышения температуры
S4	Повторно-кратковременный режим работы, многократные пуски вызывают повышение температуры
S5	Повторно-кратковременный режим работы, многократные пуски и остановки вызывают повышение температуры
S6	Непрерывный режим работы с перемежающейся нагрузкой
S7	Непрерывный режим работы с пусками и остановками
S8	Непрерывный режим работы с меняющейся нагрузкой

Класс защиты

Класс защиты указывается в техническом паспорте конкретного изделия.

Класс защиты	Символ	Использовать с учетом мер безопасности
I		С заземлением (оборудование подключается к клемме защитного заземления установки, например, электродвигатель)
II		Полная изоляция (оборудование оснащается базовой и дополнительной или усиленной изоляцией, например, лампы)
III		Сверхнизкое напряжение (подключение только к контурам БСНН или ЗСНН)

Взрывоопасная среда

Европейские требования по взрывобезопасности

Безопасность, подтвержденная сертификатом.

Взрывобезопасность вентиляторов от компании ebm-papst обеспечивается надежными ЕС-двигателями GreenTech мощностью 3 кВт с внешним ротором. Вентиляторы проходят испытания и сертификацию согласно Директиве 2014/34/EU. Они отвечают всем требованиям, предъявляемым к устройствам, эксплуатируемым во взрывоопасной среде. Наши осевые и центробежные вентиляторы могут применяться в устройствах группы II (во взрывобезопасных зонах за пределами рудников), а также для работы с газами и паром, относящимися к взрывоопасной группе IIB.

Наши взрывобезопасные вентиляторы могут использоваться в опасных зонах категорий 1 и 2. Они отвечают требованиям категории 2G (ATEX) и имеют уровень защиты оборудования Gb (EN 60079-0).

Согласно рабочей директиве ATEX 1999/92/ЕС эксплуатирующая организация установки несет ответственность за определение категорий опасных зон. Классифицирование оборудования по категориям выполняется производителем, т. е. компанией ebm-papst.

Вентиляторы ATEX:

Центробежные вентиляторы RadiPac для использования во взрывоопасной среде.

Эти вентиляторы доступны в типоразмерах с 400 по 630 мм.

Сочетание высокоэффективного ЕС-двигателя и встроенной электроники управления для использования в потенциально взрывоопасной среде в зонах категорий 1 и 2 является уникальным и удобным для эксплуатирующей организации.



Маркировка взрывоопасности вентиляторов ebm-papst производится согласно стандартам ATEX и EN 60079-0:

Маркировка взрывоопасности	Группа	Категория оборудования	Защита от возгорания Типы				Группа взрывоопасности	Классы нагревостойкости	Уровень защиты оборудования	Выброс газов, дыма и паров (напр., аммиака, метана, этана, пропана, бытового газа, акрилонитрила, сероводорода, этилового эфира, ацетальдегида)
			Корпус, устойчивый к давлению	Уровень защиты	Повышенная безопасность	Уровень защиты				
ebmpapst		3G Соответствует зоне 2			ic	IIA	T1 T2	Gc Повышенная защита	Зона 2 Почти никогда, редко	
		II 2G Ex	db	eb	ib	IIB	T3	Gb	Зона 1 Эпизодически	
			Соответствует требованиям заказчика			Соответствует требованиям заказчика				
Соответствие перечисленным ниже требованиям не обеспечивается:										
Отсутствует	I	1G Соответствует зоне 0			ia	IIC	T4 T5 T6	Ga Очень высокая степень защиты	Зона 0 Постоянно, часто	

Условия измерения параметров

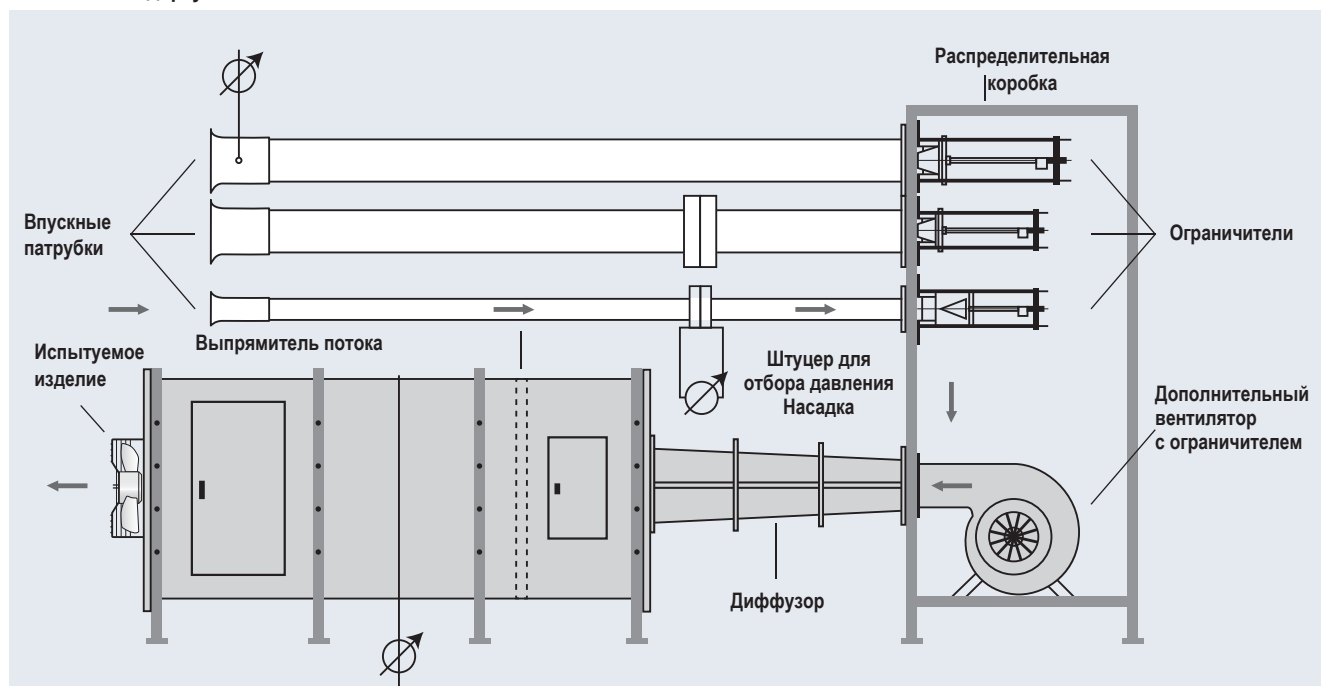
Измерения в отношении изделий ebm-papst выполняются в следующих условиях:

- Осевые и диагональные вентиляторы с направлением вращения V в стандартном диффузоре без защитной решетки
- Центробежные вентиляторы с загнутыми назад лопатками при свободном вращении и с входным диффузором
- Центробежные вентиляторы с загнутыми вперед лопатками (одиночные и двойные) в корпусе
- Центробежные вентиляторы с загнутыми назад лопатками (двойные) в корпусе



Все измерения производительности осуществляются на стороне забора воздуха на испытательных стендах, отвечающих требованиям стандарта ISO 5801. Испытуемые вентиляторы устанавливаются в измерительную камеру при свободном потоке и выбросе воздуха (категория установки A) и работают при номинальном напряжении (для вентиляторов переменного тока также при номинальной частоте) и без каких-либо дополнительных компонентов, таких как защитные решетки.

Испытательные стенды с измерительной камерой на стороне забора воздуха служат для измерения параметров вентиляторов согласно стандарту ISO 5801



Измерение производительности и уровня шума вентилятора осуществляются на одном испытательном стенде

- Стенд состоит из двух половин безэховой камеры с реверberирующим полом и центральной стеной
- Камера отвечает требованиям точности класса 1 согласно стандарту ISO 3744 / 3745
- Измерение звуковой мощности осуществляется по классу 2 согласно стандарту DIN 45635-38 (микрофон установлен в конструкции кубической формы)
- Измерение производительности вентилятора осуществляется согласно стандарту ISO 5801



Все измерения уровня шума выполняются в безэховой камере с реверберирующим полом. Испытательные камеры компании ebm-papst отвечают требованиям класса точности 1 согласно стандарту DIN EN ISO 3745. Для измерения уровня шума испытуемые вентиляторы помещают на реверберирующую стену и включают при номинальном напряжении (для вентиляторов переменного тока также при номинальной частоте) с защитными решетками.

Необходимо различать звуковую мощность и звуковое давление. Уровень звукового давления L_p всегда зависит от расстояния до источника звука, в то время как уровень звуковой мощности L_w не зависит от этого расстояния, т. е. звуковая мощность остается одинаковой на любом удалении от источника звука.

Все акустические значения определяются в соответствии со стандартами ISO 13347, DIN 45635 и ISO 3744/3745 для класса точности 2 и приведены с учетом стандартной частотной коррекции A.

При измерении уровня звукового давления L_p микрофон находится на стороне забора воздуха испытуемого вентилятора (как правило, на расстоянии 1 м по оси вентилятора).

При измерении уровня звуковой мощности (L_w) 10 микрофонов распределяются по огибающей поверхности на стороне забора воздуха испытуемого вентилятора.

Измеренный уровень звуковой мощности можно приблизительно рассчитать, прибавив 7 дБ к значению звукового давления.

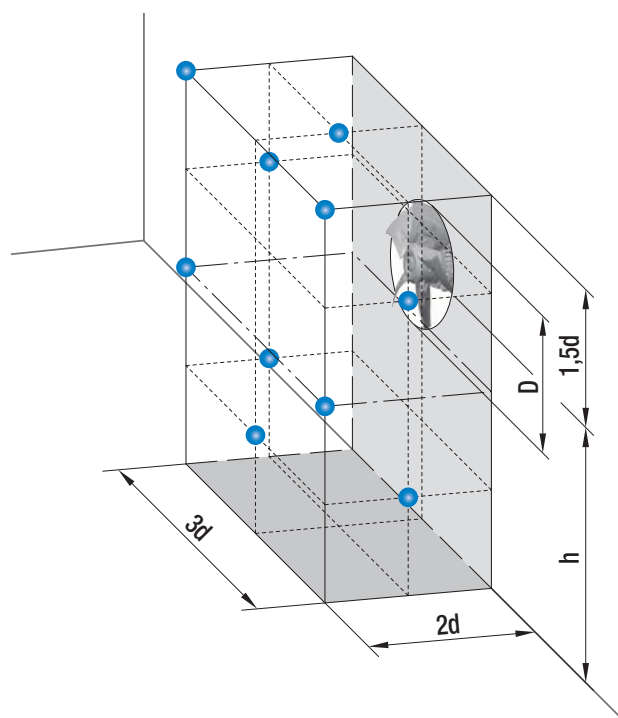
Комплект измерительного оборудования согласно стандартам ISO 13347-3 и DIN 45635-38:

- 10 точек измерения

$d \geq D$

$h = 1,5d \dots 4,5d$

Площадь измерения $S = 6d^2 + 7d(h + 1,5d)$



Условия измерения параметров

Категория установки

В стандарте ISO 5801 приведены требования к измерению производительности вентиляторов на стандартном испытательном стенде.

Стандартом определены четыре категории установки: А, В, С и D.

Категория	Сторона забора воздуха	Сторона выпуска воздуха	
A	Свободный впускной патрубок	Свободный выпускной патрубок	
B	Свободный впускной патрубок	С воздуховодом, подсоединенным к стороне выпуска воздуха	
C	С воздуховодом, подсоединенным к стороне забора воздуха	Свободный выпускной патрубок	
D	С воздуховодом, подсоединенным к стороне забора воздуха	С воздуховодом, подсоединенным к стороне выпуска воздуха	

Классы точности

Класс точности соответствует стандарту DIN 24166 (ISO 13348)*

Мощность и КПД привода

При измерении мощности и КПД привода проводятся следующие различия:

- P_e : Электрическая входная мощность вентилятора без ЧРП
- P_{ed} : Электрическая входная мощность вентилятора с внешним или встроенным ЧРП
- η_{es} : Статический КПД вентилятора без ЧРП
- η_{esd} : Статический КПД вентилятора с внешним или встроенным ЧРП

Эксплуатационные параметры	Предельное отклонение в классе			
	0 (AN1)	1 (AN2)	2 (AN3)	3 (AN4)
Воздушный поток q_v	±1%	±2,5%	±5%	±10%
Увеличение статического давления p_{fs}	±1%	±2,5%	±5%	±10%
Потребление электроэнергии P_e	+2%	+3%	+8%	+16%
Статический КПД η_{es}	-1%	-2%	-5%	- (-12%)*
Уровень звуковой мощности L_{wA}	+3 дБ (+2 дБ)*	+3 дБ	+4 дБ	+6 дБ

* Другие обозначения и отличающиеся величины, приведенные в стандарте ISO 13348.

Аэродинамические характеристики

Воздушный поток

Воздушный поток

Воздушный поток q_V вентилятора – это объем воздуха, проходящий через вентилятор за определенный отрезок времени, зависящий от температуры и конкретной рабочей точки. Воздушный поток зависит от давления и температуры воздуха.

$$q_V = c \cdot A$$

$q_V = \frac{V}{t}$ В системе СИ воздушный поток измеряется в м³/с.

Переводные коэффициенты для воздушного потока q_V

$1 \frac{\text{М}^3}{\text{ч}} = \frac{1}{3600} \frac{\text{М}^3}{\text{с}}$	$1 \frac{\text{М}^3}{\text{с}} = 3600 \frac{\text{М}^3}{\text{ч}}$
$1 \text{ куб. фут/мин} = 0,000472 \frac{\text{М}^3}{\text{с}}$	$1 \frac{\text{М}^3}{\text{с}} = 2118,85 \text{ куб. фут/мин}$
$1 \text{ куб. фут/мин} = 1,699011 \frac{\text{М}^3}{\text{ч}}$	$1 \frac{\text{М}^3}{\text{ч}} = 0,588578 \text{ куб. фут/мин}$
$1 \frac{\text{л}}{\text{с}} = 0,001 \frac{\text{М}^3}{\text{с}}$	$1 \frac{\text{М}^3}{\text{с}} = 1000 \frac{\text{л}}{\text{с}}$

Согласно закону сохранения воздушный поток в трубе всегда остается постоянным.

Поперечное сечение трубы и скорость потока обратно пропорциональны друг другу.

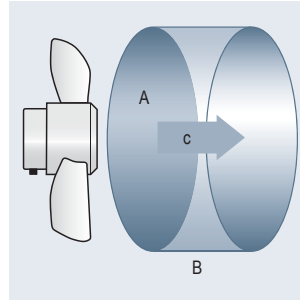
$$A_1 < A_2$$

$$q_{V1} = q_{V2}$$

$$c_1 \cdot A_1 = c_2 \cdot A_2$$

$$\frac{c_1}{c_2} = \frac{A_2}{A_1}$$

$$c_1 > c_2$$



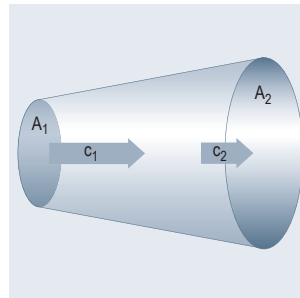
q_V : Воздушный поток

V: Объем

A: Поперечное сечение потока

c: Скорость потока

t: Время



Давление

Статическое и динамическое давление

Следует различать статическое давление (p_{fs}) и динамическое давление (p_{fd}). Сумма значений статического и динамического давления представляет собой полное давление (p_f).

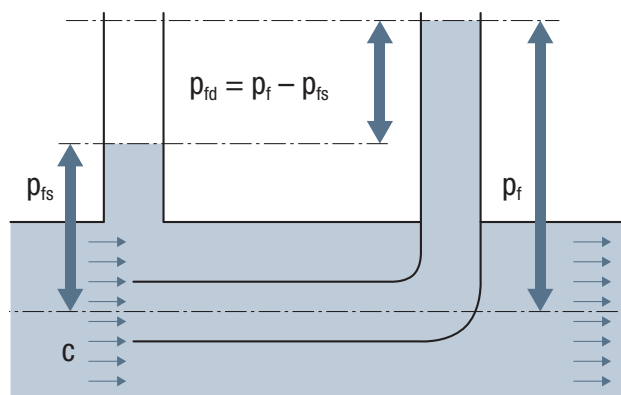
$$p_f = p_{fs} + p_{fd}$$

Статическое давление действует одинаково во всех направлениях.

Динамическое давление (p_{fd}) зависит от скорости потока (c) перемещающейся среды. Динамическое давление достигает максимума в средней точке потока.

$$p_{fd} = \frac{1}{2} \cdot \rho \cdot c^2$$

$$c = \frac{q_v}{A}$$



- p_f : Общее давление
- p_{fs} : Статическое давление
- p_{fd} : Динамическое давление
- c : Скорость потока
- q_v : Воздушный поток
- A : Поперечное сечение потока
- ρ : Плотность среды

Акустические параметры

Звуковое давление и уровень звукового давления

Звуковое давление – это давление, производимое источником звука, наложенное на давление окружающей среды.

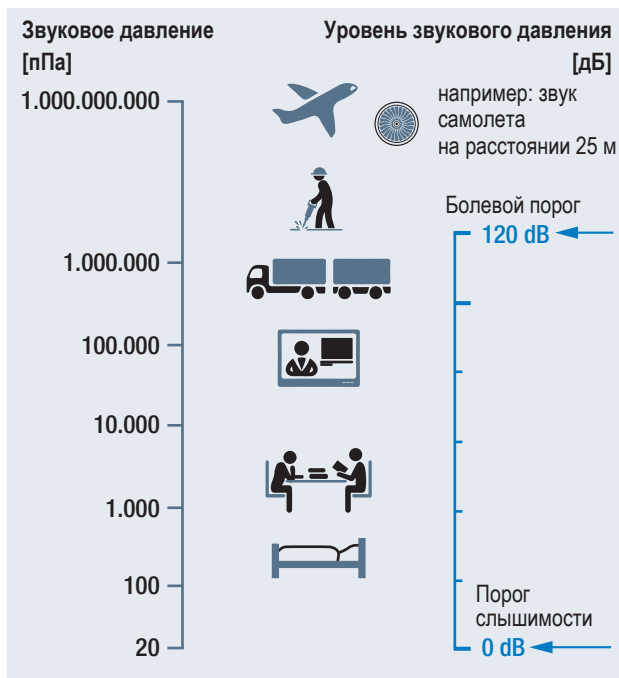
Звуковое давление зависит от расстояния r , на котором звук воспринимается приемником (микрофоном или человеческим ухом).

$$L_{pA} = 20 \cdot \log \left(\frac{p}{p_0} \right)$$

L_{pA} = уровень звукового давления

p = звуковое давление

p_0 = давление окружающей среды

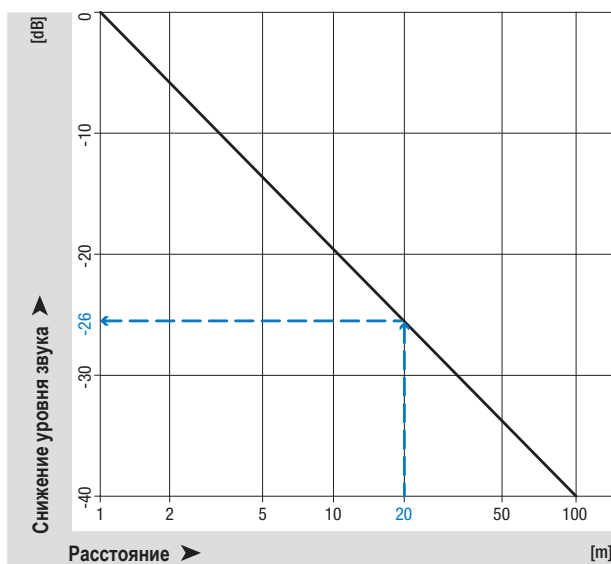


Законы расстояния

Уровень звукового давления уменьшается с увеличением расстояния от источника шума. На графике сбоку показано снижение уровня звукового давления по отношению к исходному измерению на расстоянии 1 м от источника звука, т. е. расстояние между микрофоном и вентилятором должно быть очень большим в сравнении с диаметром вентилятора. Уровень звукового давления в отдаленном поле уменьшается на 6 дБ при каждом двукратном увеличении расстояния от источника звука. Вблизи вентилятора действуют другие законы соответствия, и снижение уровня может быть значительно меньше.

Для осевого вентилятора АЗГ300 уровень звукового давления был измерен на расстоянии 1 м и составил 65 дБ(А).

Из диаграммы видно, что на расстоянии 20 м уровень снижается на 26 дБ, т. е. становится равным 39 дБ(А).



Уровень звуковой мощности

Уровень звуковой мощности – это энергия, испускаемая источником звука за определенный отрезок времени. Эта энергия необходима для перемещения молекул окружающей среды, т. е. для создания звукового давления. Отсюда следует, что звуковая мощность не зависит от расстояния r между источником звука и приемником (например, микрофоном или человеческим ухом).

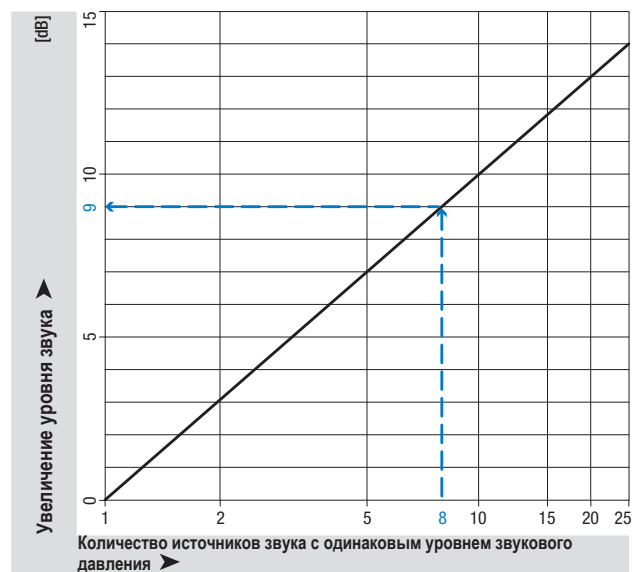
$$L_W = 10 \cdot \log \left(\frac{P}{P_0} \right)$$

L_W : Уровень звуковой мощности
 P : Звуковое давление
 P_0 : Давление окружающей среды

Добавление нескольких источников звука с аналогичным уровнем звукового давления или звуковой мощности

Добавление 2 источников звука одинакового уровня приводит к повышению общего уровня примерно на 3 дБ. Шумовые характеристики нескольких одинаковых вентиляторов могут быть определены заранее на основе значений шума, указанных в техническом паспорте изделия. Это показано на схеме напротив.

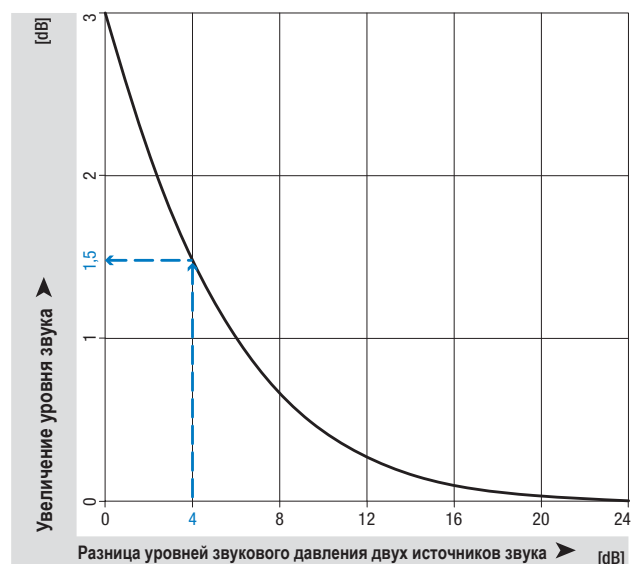
Пример: имеется 8 осевых вентиляторов, установленных в составе конденсатора. Согласно техническому паспорту уровень звукового давления одного вентилятора составляет примерно 75 дБ(А). Повышение уровня по диаграмме составляет 9 дБ. Таким образом, общий уровень шума установки, как ожидается, составит 84 дБ(А).



Добавление двух источников звука с разным уровнем звукового давления или звуковой мощности

Шумовые характеристики двух разных вентиляторов могут быть определены заранее на основе значений шума, указанных в технических паспортах изделий. Это показано на схеме напротив.

Пример: осевой вентилятор с уровнем звукового давления 75 дБ и осевой вентилятор с уровнем звукового давления 71 дБ работают параллельно в составе вентиляционной установки. Разница уровней звукового давления составляет 4 дБ. Из диаграммы видно, что увеличение уровня звукового давления составляет примерно 1,5 дБ. Таким образом, общий уровень шума установки, как ожидается, составит 76,5 дБ(А).



Акустические параметры

Влияние скорости вращения на уровень шума

Изменение уровня звуковой мощности или звукового давления вследствие изменения скорости вращения вентилятора можно приблизительно определить по диаграмме напротив, а также рассчитать по формуле:

$$L_0 - L_1 = 50 \text{ дБ} \cdot \log \frac{n_0}{n_1}$$

L_0 : Уровень шума до изменения скорости вращения вентилятора

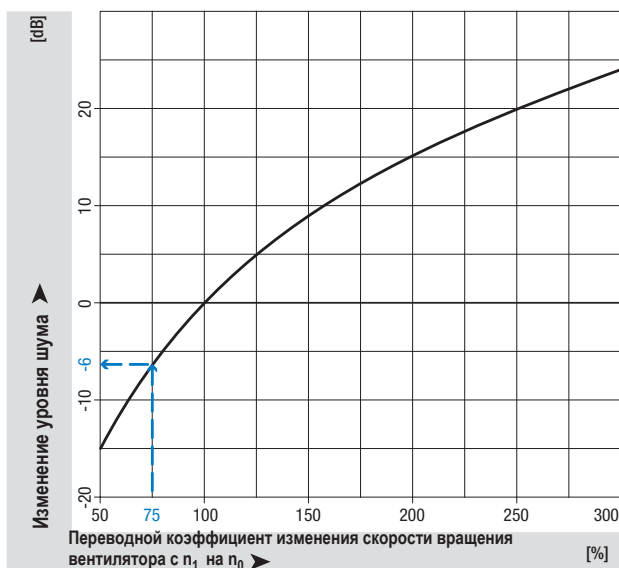
L_1 : Уровень шума после изменения скорости вращения вентилятора

n_0 : Исходная скорость вращения вентилятора

n_1 : Измененная скорость вращения вентилятора

Пример: в составе конденсатора установлен один осевой вентилятор.

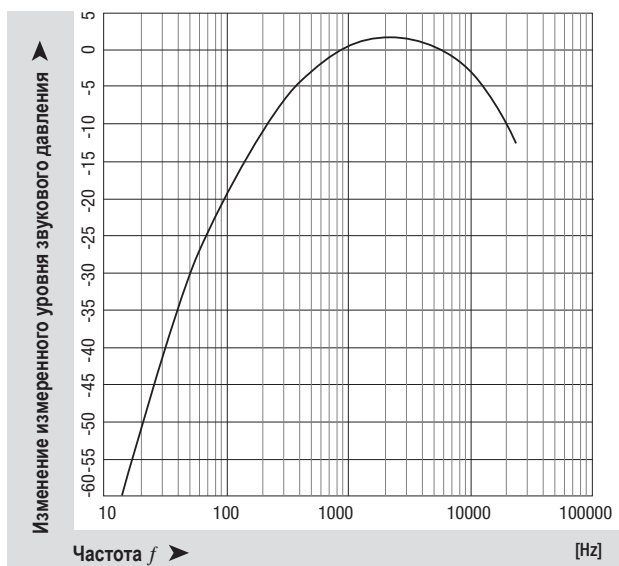
Согласно техническому паспорту скорость вращения вентилятора составляет 560 об/мин с уровнем звуковой мощности 66 дБ. Вентилятор в основном работает на 420 об/мин. Как видно из диаграммы напротив, пятый переводной коэффициент изменения скорости вращения на значение 0,75 дает снижения звуковой мощности примерно на 6,3 дБ.



Средневзвешенный уровень звуковой мощности

Поскольку восприятие человеческого слуха в высокой степени зависит от частоты звука, применяются поправочные коэффициенты для корректировки уровня измеренного звукового давления на конкретной частоте, после чего уровень звукового давления пересчитывается. Стандартным методом является пересчет на основе приведенной таблицы (средневзвешенное значение). Новые откорректированные значения уровней звукового давления обозначаются с добавлением буквы "A" (например, 62 дБА).

В зависимости от частоты фактический уровень звукового давления приближается к восприимчивости человеческого уха с помощью конкретных коэффициентов коррекции.



Значения средневзвешенной частотной коррекции A уровня звукового давления, зависящие от частоты звука.

Звуковое давление и уровень звуковой мощности

В помещениях свободное и диффузное звуковые поля накладываются друг на друга. Рядом с источником звука преобладает прямой звук, и потому акустические свойства помещения не имеют значения.

При удалении от источника звука начинает доминировать отраженный звук, в результате чего уровень звука становится относительно независимым от местоположения, но его можно уменьшить за счет увеличения звукопоглощения.

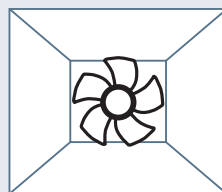
Давление отраженного звука можно рассчитать следующим образом:

$$L_p = L_W + 10 \cdot \log \left[\frac{Q}{4 \cdot \pi \cdot r^2} + \frac{4 \cdot RT}{0,163 \cdot V} \right]$$

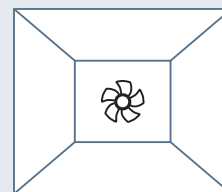
Помещения	Время отражения звука RT
Концертный зал	1,5 – 3,0
Актный зал	0,9 – 1,2
Ресторан, кафе, комната отдыха	0,6 – 1,0
Офис	0,6 – 1,0
Аудитория	0,5 – 0,7
Офис с открытой планировкой	0,5 – 0,6
Кино – и звукорежиссерская аппаратная	0,3 – 0,5

Коэффициент направленности Q

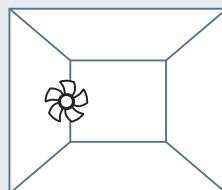
Центр помещения: Q = 1



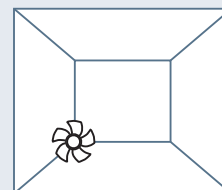
Центр стены: Q = 8



Граница помещения: Q = 4



Угол помещения: Q = 8



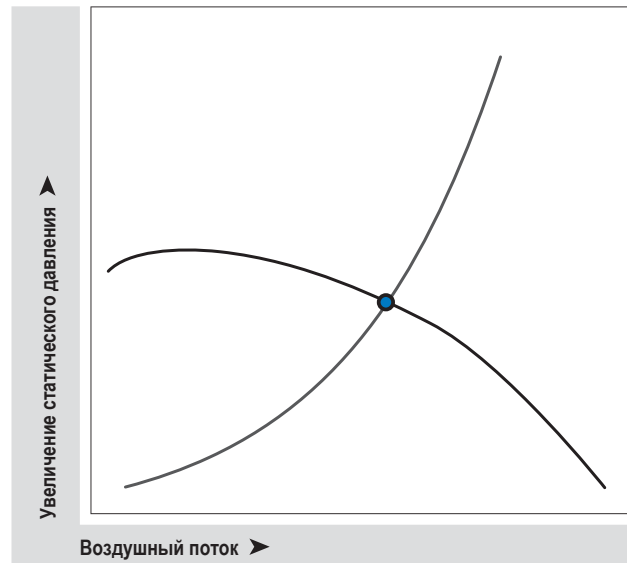
- L_p : Уровень звукового давления в комнате
- L_W : Звуковая мощность источника звука
- r : Расстояние между источником звука и приемником
- V : Объем комнаты в m^3
- RT : Время отражения звука
- Q : Коэффициент направленности

Рабочая точка

Рабочая точка

Рабочая характеристика вентилятора отражает взаимосвязь производительности по воздуху и увеличения давления. Форма рабочей характеристики вентилятора зависит от типа вентилятора.

Рабочая точка вентилятора, установленного в системе, – это точка пересечения рабочей характеристики вентилятора и характеристики системы. В этой рабочей точке увеличение давления вентилятора компенсирует потерю давления устройства. Таким образом, можно получить фактический расход воздуха системы с работающим в ней вентилятором. Производство значений расхода воздуха и увеличения статического давления в рабочей точке дает значение соответствующей статической производительности $P_{u(s)}$ вентилятора.

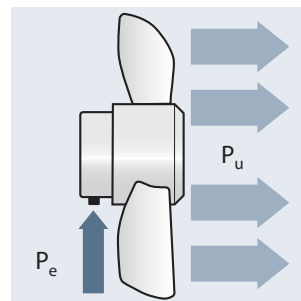


- Рабочая характеристика вентилятора
- Рабочая характеристика системы (параболическая кривая сопротивления)
- Рабочая точка

Производительность

Произведение значений расхода воздуха и увеличения давления соответствует выходным аэродинамическим параметрам, т. е. производительности вентилятора.

$$P_u = r_f \cdot q_V = (r_{fs} + r_{fd}) \cdot q_V$$



- q_V : Расход воздуха
- r_f : Увеличение полного давления
- P_u : Производительность вентилятора.
- P_e : Потребление электроэнергии (в т. ч. управляющей электроникой)
- r_{fs} : Увеличение статического давления
- r_{fd} : Увеличение динамического давления

КПД

КПД вентилятора – это степень преобразования входной мощности в производительность вентилятора.

$$\eta_e = \frac{q_v \cdot p_f}{P_i}$$

КПД системы складывается из КПД ее компонентов: системы управления частотой вращения, электроники двигателя, двигателя, силовой передачи, крыльчатки, корпуса.

В качестве примера приведен центробежный вентилятор со спиральным корпусом, ременным приводом и внешней управляющей электроникой в соответствии со стандартом ISO 12759.

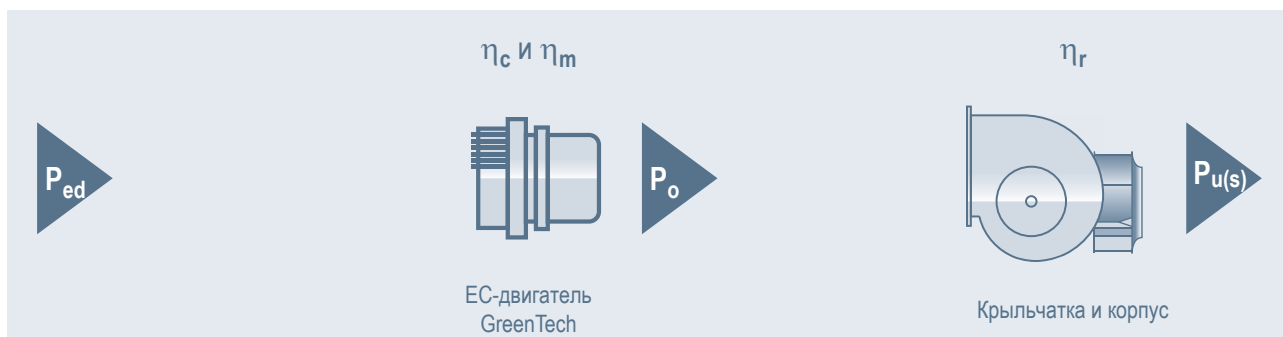
- C_c : Коэффициент компенсации управления частотой вращения при неполной нагрузке
- C_m : При использовании отдельных компонентов принимается поправочный коэффициент 0,9 (коэффициент рассогласования)
- η_b : КПД подшипников в случае использования промежуточного подшипника
- η_c : КПД устройств управления частотой вращения / электроники
- η_e : КПД вентилятора (без устройств управления частотой вращения)
- η_m : КПД электродвигателя
- η_r : КПД крыльчатки и корпуса (если имеется)
- η_T : КПД силовой передачи (например, ременного привода)



$$h_{e(s)d} = h_c \cdot h_m \cdot h_T \cdot h_b \cdot h_r \cdot C_m \cdot C_c$$

Пример центробежного вентилятора от компании ebm-papst

ЕС-двигатели GreenTech от компании ebm-papst являются частью интегрированной системы управления частотой вращения (ЧРП). В вентиляторах с прямым приводом отсутствуют потери, связанные с конфигурацией привода, поэтому все значения η_c , η_T , η_b равны 1, в т. ч. C_m , поскольку система рассматривается в комплексе, а не покомпонентно.



$$h_{e(s)d} = h_c \cdot h_m \cdot h_r \cdot C_m$$

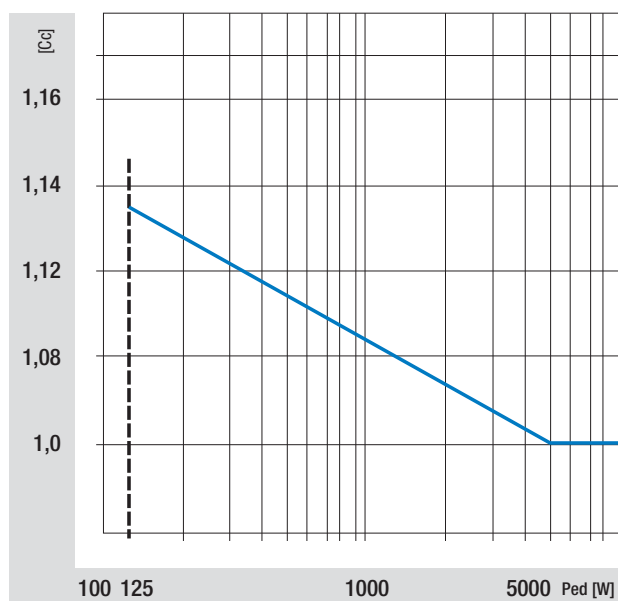
Показатели КПД

Коэффициент компенсации неполной нагрузки

Коэффициент компенсации C_c управления частотой вращения при неполной нагрузке

$$125 \text{ W} < P_{ed} < 5000 \text{ W}: C_c = -0.03 \ln (P_{ed}/1000) + 1.088$$

$$P_{ed} \geq 5000 \text{ W}: C_c = 1.04$$



Удельная мощность вентилятора SFP

Удельная мощность вентилятора согласно стандарту DIN EN 13779

Удельная мощность вентилятора – это отношение энергопотребления к перемещенному воздушному потоку.

$$SFP = \frac{P_{ed}}{q_v} = \frac{p_f}{\eta_{ed}}$$

Низкая удельная мощность вентилятора достигается при низкой потере давления и высоком КПД системы вентиляции. Идеальным является сочетание обоих факторов.

Значения удельной мощности вентилятора (SFP) можно получить из ПО FanScout.

Категория	SFP [Вт/м³/с]
SFP-1	500
SFP-2	500 – 700
SFP-3	750 – 1250
SFP-4	1250 – 2000
SFP-5	2000 – 3000
SFP-6	3000 – 4500
SFP-7	> 4500

Значение SFP Удельная мощность вентилятора

P_{ed} : Потребление электроэнергии

q_v : Воздушный поток

p_f : Увеличение давления

η_{ed} : КПД системы

η_{ed} : При расчете КПД системы учитывается функция регулировки частоты вращения, осуществляемой по мере необходимости (коэффициент C_c)

Коэффициент мощности

Коэффициент мощности отражает взаимосвязь между эффективной и фиксируемой мощностью. Эффективная мощность (P [W]) – это мощность на выходе вентилятора. Фиксируемая мощность отражает всю мощность, подводимую по сети питания ($S = U_{rms} \cdot I_{rms}$ [VA]).

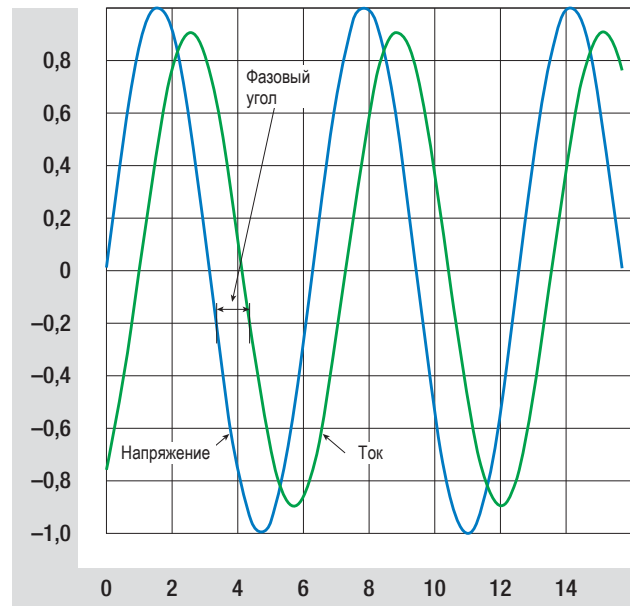
Таким образом, коэффициент мощности (λ) показывает, насколько эффективно расходуется электроэнергия.

Коэффициент мощности рассчитывается следующим образом: (коэффициент мощности = $\lambda = \frac{P}{S}$). Теоретически желательно получить значение, равное 1, но это достигается только

с использованием сложной электроники. Альтернативным решением является использование активного PFC-фильтра. При окончательном анализе необходимо обеспечить соответствие требованиям действующих стандартов (в Европе это стандарт EN 61000-3-2). Для отдельных устройств это может также быть реализовано более экономичным способом за счет установки индуктора в цепи постоянного тока. В этом случае можно добиться коэффициента мощности на уровне 0,7–0,8.

Для чисто синусоидальных величин коэффициент мощности можно рассчитать следующим образом: (коэффициент мощности = $\frac{P}{S} = \cos \lambda$).

Угол λ – это фазовый угол между значениям тока и напряжения.



Компенсация реактивной мощности

Само название говорит о том, что компенсация реактивной мощности (PFC) служит для корректировки коэффициента мощности. Если значение PFC меньше 1, значит, в дополнение к требуемой эффективной мощности из сети электропитания подводится недостающая реактивная мощность. Здесь имеются определенные негативные моменты.

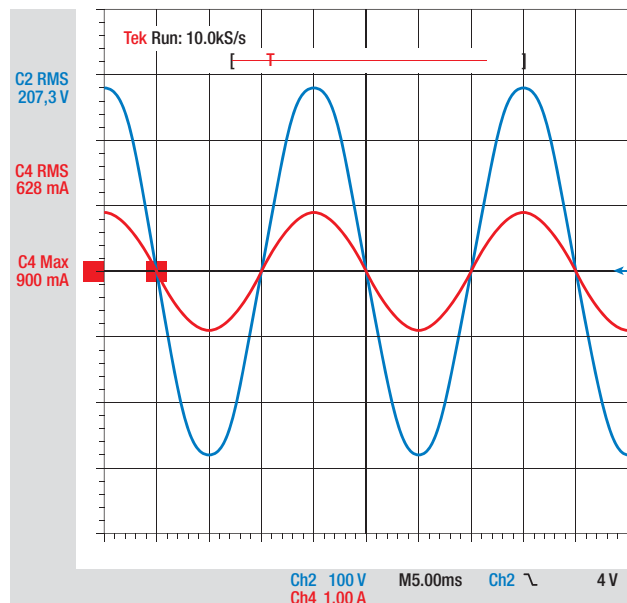
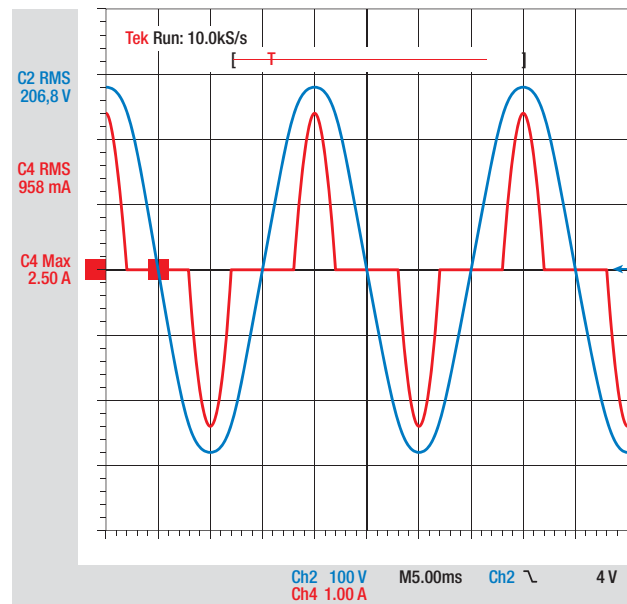
Коррекцию (компенсацию) можно выполнить пассивно с помощью дросселя или активно с помощью дополнительного контура управления.

Импульсный источник питания (используемый в ЕС-двигателях) забирает ток из сети электропитания лишь в виде коротких импульсов. Для получения эквивалентной мощности эти импульсы должны быть на какую-то величину больше результирующего значения постоянного тока. Однако всплески импульсов негативно влияют на работу сети и потому могут вызвать наведение помех на другие устройства. Такие вызванные гармониками (фундаментальные) линейные искажения называются «гармониками».

На двух графиках показана одинаковая комбинация двигателя и вентилятора в одной и той же рабочей точке (при идентичной уставке производительности вентилятора). Первый график отражает работу системы без PFC-фильтра, второй – с активным PFC-фильтром.

Активная компенсация реактивной мощности реализуется в виде цепи, регулирующей подачу тока так, чтобы он отставал от напряжения в сети электропитания. В идеальном случае отрегулированный ток должен совпадать по фазе с сетевым напряжением $\varphi = 0^\circ$, что обеспечивает компенсацию реактивной мощности $PF = \cos 0^\circ = 1$.

Для несинусоидальных величин тока и напряжения также важно удерживать значение THD на максимально низком уровне.



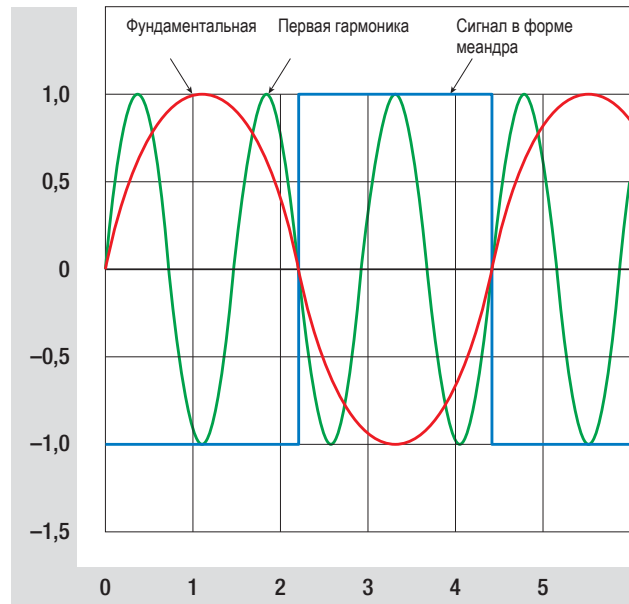
Значение THD

Аббревиатура THD обозначает «суммарный коэффициент нелинейных искажений». Этот коэффициент указывает на величину присутствующих нелинейных искажений. Значение THD определяется как отношение суммарной мощности P_n всех гармоник к мощности фундаментальной гармоники P_1 . Например, сигнал в форме меандра с частотой 1 кГц содержит в себе синусоидальную фундаментальную гармонику с частотой 1 кГц (лежащую в основе расчета мощности P_1) и гармонику с частотой, превышающей фундаментальную в 3, 5, 7, 9 и более раз.

Значение THD может быть выражено в % или дБ:

$$THD_{\%} = \frac{P_n}{P_1} \cdot 100$$

$$THD_{dB} = 10 \cdot \log_{10} \left(\frac{P_n}{P_1} \right)$$

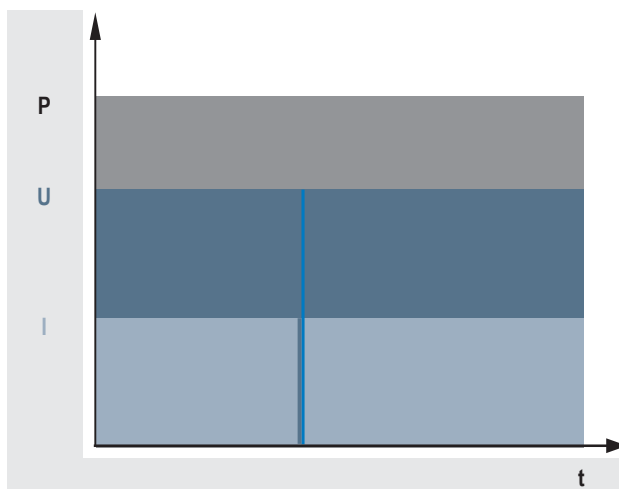


Электрические величины

Расчет электрической мощности

Постоянный ток (DC)

$$P = U \cdot I$$



Переменный ток (AC) с синусоидальным напряжением / током

Фиксируемая мощность

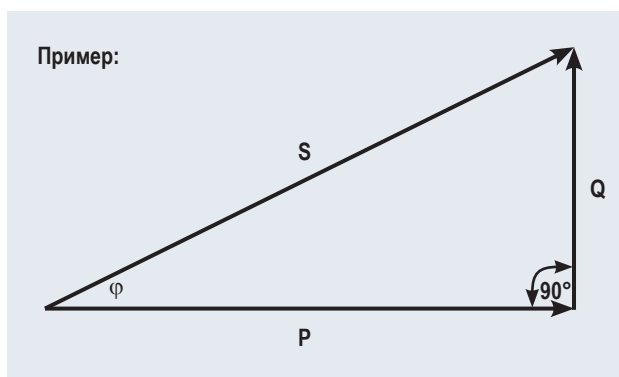
$$S = U_{rms} \cdot I_{rms} \quad [VA]$$

Эффективная мощность

$$P = U_{rms} \cdot I_{rms} \cdot \cos \varphi \quad [VA] = S \times \cos \varphi$$

Реактивная мощность

$$Q = \sqrt{S^2 - P^2} \quad [W]$$



Переменный ток (AC) с искаженным несинусоидальным напряжением / током

Фиксируемая мощность

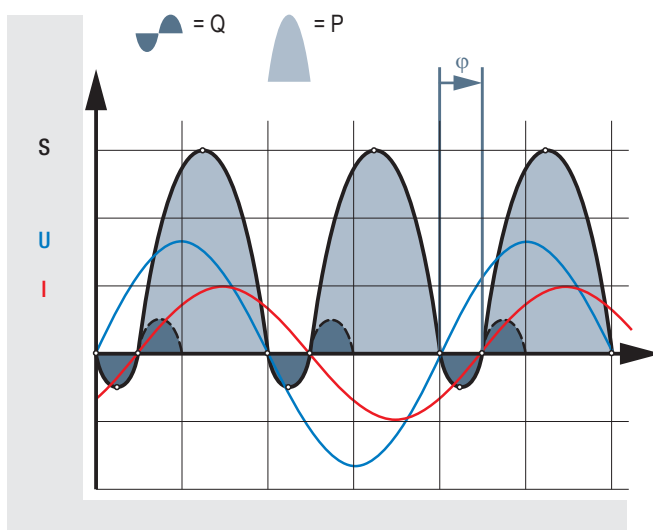
$$S = U_{rms} \cdot I_{rms} = \frac{P}{\cos \varphi} \quad [VA]$$

Эффективная мощность

$$P = U_{rms} \cdot I_{rms} \cdot \cos \varphi \quad [VA]$$

Реактивная мощность

$$Q = \sqrt{S^2 - P^2} \quad [W]$$



Электрические величины

Синхронная частота вращения асинхронных АС-двигателей

$$n_{sync} = \frac{2 \cdot 60}{p} \cdot f$$

p	f = 50 Гц	f = 60 Гц
2	3000 об/мин	3600 об/мин
4	1500 об/мин	1800 об/мин
6	1000 об/мин	1200 об/мин
8	750 об/мин	900 об/мин
12	500 об/мин	600 об/мин

p: Число полюсов

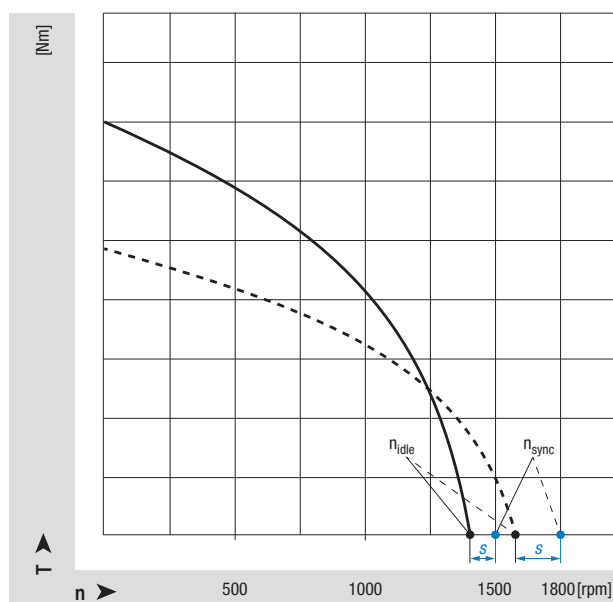
f: Частота сети электропитания

Пробуксовка

$$s = n_{sync} - n_{idle}$$

Типовая кривая отношения крутящего момента к частоте вращения четырехполюсного асинхронного АС-двигателя на различных электрических частотах.

Изменение электрической частоты влечет за собой изменение кривой крутящего момента и размера потерь в диапазоне от идеальной до синхронной частоты вращения



— f = 50 Гц

--- f = 60 Гц

n_{idle} : Холостой ход

n_{sync} : Синхронная частота вращения

Импульсы перенапряжения

В целях дальнейшего изложения материала поясним значения терминов «импульс перенапряжения» и «наносекундные импульсные помехи». Эти понятия определены стандартами испытаний ЭМС.

– EN 61000-4-4:2013

Испытание на устойчивость к наносекундным импульсным помехам → при низком уровне энергопотребления

– EN 61000-4-5:2006

Испытание на устойчивость к импульсам перенапряжения → при высоком уровне энергопотребления

Электростатический разряд

Термин «электростатический разряд» (ESD) обозначает искру или пробой, возникшие вследствие большой разности потенциалов. Такая разность потенциалов, например, может возникнуть в случае получения заряда человеческим телом вследствие электрического трения. Проходя по ковровому покрытию, человек может получить заряд, равный примерно 30 000 В. Если затем эта огромная разница потенциалов проявится при контакте с электрическим компонентом или устройством, это приведет к возникновению кратковременного высоковольтного импульса, который может нанести вред компоненту или устройству. Импульс напряжения может также привести к воспламенению горючего газа.



Определение номинального напряжения

Начиная с 2009 года, допустимое отклонение сетевого напряжения 230 В составляет $\pm 10\%$, т. е. допустимым является диапазон 207–253 В. В Европе частота напряжения сети питания составляет 50 Гц.

Наши устройства проектируются с учетом указанных допусков, т. е. обеспечивают бесперебойную работу от сети питания 230 В $\pm 10\%$.

ЭМС

Аббревиатура «ЭМС» обозначает «электромагнитную совместимость» и относится к оптимальному случаю, когда отсутствуют взаимные помехи между устройствами, возникающие вследствие нежелательных электрических и электромагнитных воздействий.

Паразитное излучение

Электромагнитные помехи появляются в результате нежелательного воздействия электрических и электронных устройств, являющихся источниками электромагнитных помех, на другие устройства. В странах ЕС допустимый уровень паразитного излучения регулируется требованиями Директивы по ЭМС со ссылкой на соответствующие стандарты. В этих стандартах указаны пороговые значения определенных частотных диапазонов, категорий оборудования и окружающей среды. В отношении паразитного излучения проводится различие между кондуктивными и радиационными помехами.

Паразитное излучение часто называют «электромагнитными помехами» (EMI).

Помехоустойчивость

Устойчивость к электромагнитным помехам – это желательная помехоустойчивость системы, проходящей испытание, позволяющая этой системе работать до определенного уровня или заданного значения без восприятия помех, наводимых внешними устройствами.

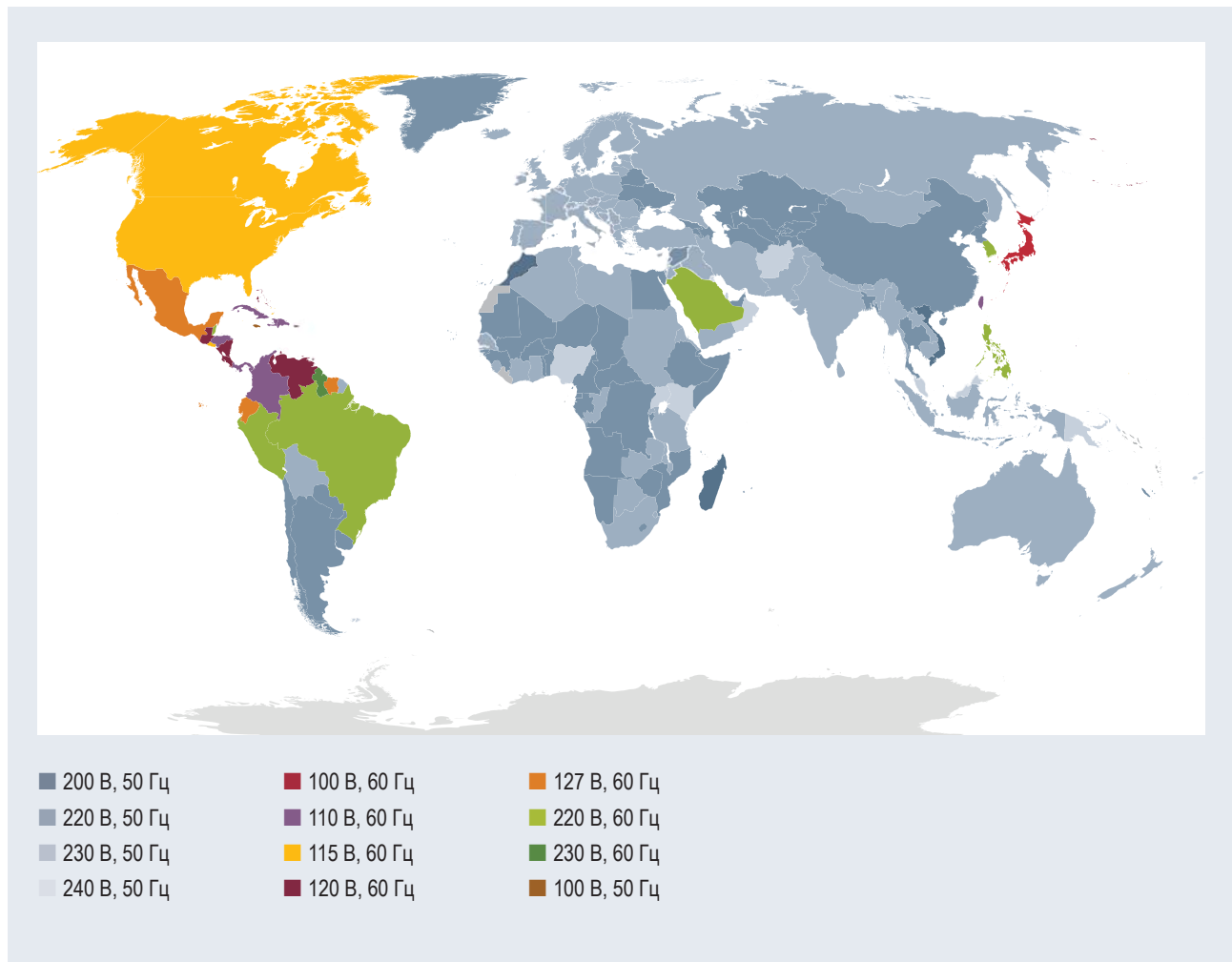
Величина искажений, принятая для измерения ЭМС, обычно превышает значения, указанные в стандартах.

Помехоустойчивость также называют «электромагнитной восприимчивостью» или, более точно, «электромагнитной устойчивостью».

Сведения о стандартах ЭМС приводятся в технических паспортах конкретных изделий.

Должна быть проведена проверка соответствия готовых изделий требованиям электромагнитной совместимости, т. к. в разных условиях монтажа свойства ЭМС могут меняться.

Стандартное напряжение и сети



В соответствии со стандартом IEC 60038 напряжение сети характеризуется номинальным напряжением, допуском номинального напряжения и номинальной частотой. В Европе стандартом EN 50160 определены дополнительные характеристики напряжения (частота, величина, форма волны и симметрия трехфазного напряжения).

В некоторых странах сети различаются от региона к региону.

Вентиляторы ebm-papst с питанием от трехфазной сети переменного тока предназначены для применения в системах с заземленной нейтралью (системы TN/TT), а в США – в системах с заземленным фазным проводом.

Физические величины, символы, единицы измерения

Физическая величина	Символ	Единица измерения
Частота	f:	Гц
Частота вращения	n	об/мин
Масса	m:	кг
Температура	T	°C
Изменения температуры (нар., нагрева обмотки)	ΔT	K
Широтно-импульсная модуляция	ШИМ	%
Плотность	ρ	кг/м ³
Предохранитель		мА, А
Ток утечки	I_{lc}	мА
Номинальное напряжение	U_N	В пост. тока, В перем. тока
Диапазон номинального напряжения	U_N	В пост. тока, В перем. тока
Напряжение	U	В пост. тока, В перем. тока
Диапазон напряжения	U	В пост. тока, В перем. тока
Потребляемая мощность двигателя	P_e, P_{ed}	Вт, кВт
Выходная мощность двигателя	P_o	Вт, кВт
Мощность воздушного потока вентилятора	P_u	Вт, кВт
Статическая мощность воздушного потока вентилятора	P_{us}	Вт, кВт
Потребление тока	I_N или I_1, I_2, I_3 (3 фазы)	А
Напряжение на конденсаторе	U_c	В
Емкость конденсатора	C	мкФ
КПД электроники	η_c	%
	$\cos \varphi$	Ед. изм. отсутствует
Коэффициент мощности	λ	Ед. изм. отсутствует
Суммарный коэффициент нелинейных искажений	TND(U) или TND(I)	%
Крутящий момент	M	Нсм, Нм
Пусковой крутящий момент	M_l	Нсм, Нм
Крутящий момент поворота	M_u	Нсм, Нм
Опрокидывающий момент	M_b	Нсм, Нм
КПД двигателя	η_m	%
КПД крыльчатки вентилятора	η_r	%
Статический КПД крыльчатки вентилятора	η_{rs}	%
Общий КПД	η_e, η_{ed}	%
Общий статический КПД	η_{es}	%
Уровень звукового давления	L_pA	дБ(A)
Уровень звуковой мощности	L_WA	дБ(A), бел
Уровень звуковой мощности на стороне забора воздуха	$L_WA(A^*, in)$	дБ(A)
Уровень звуковой мощности на стороне выпуска воздуха	$L_WA(A^*, out)$	дБ(A)

Физические величины, символы, единицы измерения

Физическая величина	Символ	Единица измерения
Уровень звукового давления на стороне забора воздуха	$L_p A^*(A, in)$	дБ(А)
Уровень звукового давления на стороне выпуска воздуха	$L_p A^*(A, out)$	дБ(А)
Воздушный поток	q_v	м ³ /ч , л/с, куб. фут/мин
Увеличение статического давления	p_{fs}	Па, в воде
Увеличение статического давления, преобразованное в стандартную плотность	p_{fs12}	Па, в воде
Общее увеличение давления	p_f	Па
Динамическое давление	p_{fd}	Па
Скорость среды на выходе	v_m	м/с
Удельная мощность вентилятора	SFP	кВт/(м ³ /с)
Минимальное сопротивление	$p_{fs, min}$	Па
Максимальное сопротивление	$p_{sf, max}$	Па
Напор	H	м
Расход	q_v	м ³ /с, м ³ /ч, л/с, л/ч
Перепад давления на корпусе	Δp	Па
k-фактор	k	

* Символы «А» и «В» указывают на категорию монтажа

Длина

1 мм = 0,0394 дюйма
1 м = 3,281 фута
1 м = 1,094 ярда
1 км = 0,6214 мили (брит.)

1 дюйм = 25,4 мм
1 фут = 0,3048 м
1 ярд = 0,9144 м
1 миля (брит.) = 1,609 км

Площадь

1 см² = 0,155 кв. дюйма
1 м² = 10,76 кв. фута
1 м² = 1,196 кв. ярда
1 км² = 0,386 кв. мили (брит.)

1 кв. дюйм = 6,452 см²
1 кв. фут = 0,0929 м²
1 кв. ярд = 0,8361 м²
1 кв. миля (брит.) = 0,4047 га

Объем

1 см³ = 0,061 куб. дюйма
1 дм³ = 1 л
1 м³ = 35,32 куб. фута

1 м³ = 1,308 куб. ярда
1 л = 1,76 пинты (брит.)
1 л = 0,2205 галлона (брит.)
1 л = 0,2642 галлона (амер.)

1 куб. дюйм = 16,39 см³
1 л = 1 дм³
1 куб. фут = 28,32 дм³
(1,728 куб. дюйма)
1 куб. ярд = 0,7645 м³
1 пинта (брит.) = 0,568 л
1 галлон (брит.) = 4,546 л
1 галлон (амер.) = 3,785 л

Масса

1 г = 0,0353 унции
1 кг = 2,205 фунта
1 кг = 0,00098 т

1 унция = 28,35 г
1 фунт = 0,4536 кг
1 т = 1016 кг

Воздушный поток

1 м³/с = 2119 куб. фут/мин
1 м³/ч = 0,589 куб. фут/мин
1 м³/с = 13210 гал/мин

1 куб. фут/мин = 0,000472 м³/с
1 куб. фут/мин = 1,699 м³/ч
1 гал/мин = 0,000758 м³/с

Давление

1 Н/м² = 0,004 дюйма вод. ст.
1 Па = 0,004 дюйма вод. ст.
1 мбар = 0,401 дюйма вод. ст.
1 тыс. фунтов/м² = 0,0394 дюйма вод. ст.
1 мбар = 0,00099 атм.

1 дюйм вод. ст. = 249,1 Н/м²
1 дюйм вод. ст. = 249,1 Н/м²
1 дюйм вод. ст. = 2,491 мбар
1 дюйм вод. ст. = 25,4 тыс. фунтов/м²
1 атм. = 1013 мбар

Скорость

1 м/с = 196,85 фут/мин
1 км/ч = 0,6214 мили в час
1 фут/мин = 0,00508 м/с
1 миля в час = 1,609 км/ч

Мощность / энергия

1 кВт = 3412 БТЕ/ч
1 Дж/кг = 0,00043 БТЕ/ч
1 БТЕ/ч = 0,000293 кВт
1 БТЕ/ч = 2326 Дж/кг

Другие единицы измерения

1 кВт = 1,34 л. с.
1 м³/кг = 16,03 фут³/фунт
1 м/с = 0,194 узлов
1 км = 0,5396 морской мили
°C = (°F-32)*5/9
°C = K+273
0,746 л. с. = 1 кВт
1 фут³/фунт = 0,0624 м³/кг
1 узел = 5,148 м/с
1 морская миля = 1,8532 км
°F = (°C*9/5)+32
K = °C-273

Указатель

A-Z	Стр.	A-Z	Стр.
GreenTech	2	Линейки изделий	54
Наши торговые марки	2	Эффекты применения	55
Содержание	3	Тангенциальные вентиляторы ebm-papst	56-61
Области применения	2	Некоторые факты	58
Вентиляторы ebm-papst	4	Диапазон производительности	59
Конструкция	4-5	Критерии выбора	60-61
Направления воздушного потока	6	Электродвигатели от компании ebm-papst	62-71
Диапазон производительности	7	Характеристики АС- и ЕС-двигателей	64
Типы вентиляторов	8	КПД АС- и ЕС-двигателей	65
Критерии выбора	9	ЕС-двигатели от компании ebm-papst	66-67
Компоненты	10-11	АС-двигатели от компании ebm-papst	68-70
Код типа	12	Управляющая электроника от компании ebm-papst	72-85
Программное обеспечение	13	Устройства управления ЕС-двигателями по разомкнутому контуру	76-83
Осевые вентиляторы ebm-papst	14-29	Устройства управления АС-двигателями по разомкнутому контуру	84-85
Некоторые факты	16	Приложение	96-127
Диапазон производительности	17	Частота вращения	88
Критерии выбора	18-19	Диаметр крыльчатки	89
Крыльчатки	20	Ширина выпускного отверстия	90
Версии	21	Плотность воздуха	91
Корпус вентилятора	22-23	Общие параметры эффективности	92-99
Защитная решетка	24-25	Срок службы	92
Препятствия на стороне забора воздуха	26	Стандарты и сертификаты	92
Препятствия на стороне выпуска воздуха	27	Механические нагрузки	93
Диффузор	28-29	Испытание на виброустойчивость	93
Центробежные вентиляторы ebm-papst	30-47	Ударные нагрузки	93
Некоторые факты	32	Химические / физические нагрузки	93
Диапазон производительности	33	Группы горючести	93
Критерии выбора	33-35	Материалы	93
Центробежные вентиляторы с вперед и назад загнутыми лопатками	36-41	Балансировка	93
Линейки изделий	37	Климатическое исполнение	94
Входной диффузор	38	Положение монтажа и отверстие для слива конденсата	94
Эффекты применения	39-41	Защита от коррозии	95
Центробежные вентиляторы в спиральном корпусе	42-47	Пропитка обмотки	95
Крыльчатки	43	Степень защиты	96
Спиральный корпус	44	Класс изоляции	97
Линейки изделий	45	Защита электродвигателя, тепловая защита	97
Эффекты применения	46-47	Режим работы	98
Диагональные вентиляторы ebm-papst	48-55	Класс защиты	98
Некоторые факты	50	Взрывозащита	99
Диапазон производительности	51	Условия измерения параметров	100-102
Критерии выбора	52-53	Категория установки	102

A-Z	Стр.
Классы точности	102
Мощность и КПД привода	102
Аэродинамические характеристики	104-105
Воздушный поток	104
Давление	105
Акустические параметры	106-109
Звуковое давление и уровень звуковой мощности	106
Законы расстояния	106
Уровень звуковой мощности	107-109
Рабочая точка	110-111
Производительность	110
КПД	111
Показатели КПД	112
Коэффициент компенсации неполной нагрузки	112
Удельная мощность вентилятора (SFP)	112
Электроника и ЭМС	114-116
Коэффициент мощности	114
Компенсация реактивной мощности	115
Значение THD	116
Электрические величины	117-108
Расчет электрической мощности	117
Синхронная частота вращения АС-двигателей	118
Пробуксовка	118
Электроника и ЭМС	119
Импульсы перенапряжения и наносекундные импульсные помехи	119
Электростатический разряд	119
Определение номинального напряжения	119
ЭМС	119
Стандартное напряжение и сети	120
Физические величины, символы, единицы измерения	122-124
Указатель	126-127

Мы надеемся, что благодаря этой брошюре вы получили глубокое понимание наших технологий, областей применения нашей продукции и важных основных принципов работы оборудования. Обратитесь в нашу компанию в случае возникновения вопросов по конкретному применению наших изделий. Наши специалисты будут всегда рады вам помочь.



ebm-papst
Mulfingen GmbH & Co. KG

Bachmühle 2
74673 Mulfingen
Германия
Тел. +49 7938 81-0
Факс +49 7938 81-110
info1@de.ebmpapst.com

ebmpapst

Выбор инженеров