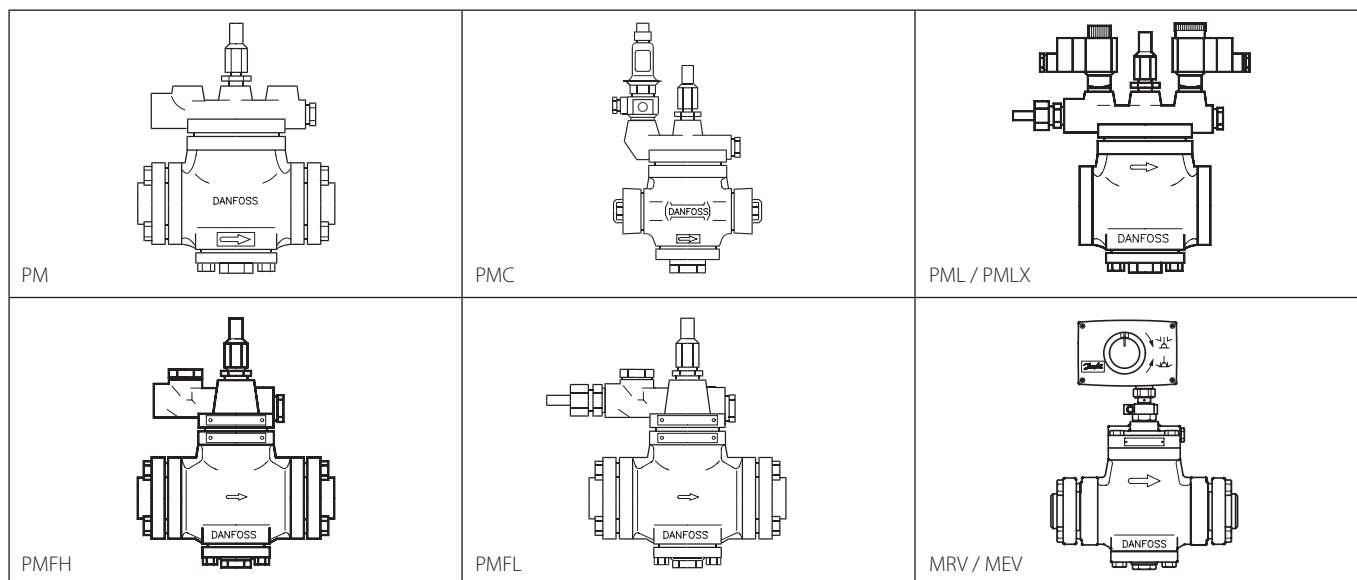


Техническое описание

запасные части и дополнительные принадлежности

Клапаны с сервоприводом и пилотным управлением, тип PM, PMC | Электромагнитные клапаны, тип PML, PMLX | Клапаны, регулирующие уровень жидкости, тип PMFH, PMFL | Моторизованные клапаны, тип MRV, MEV



Тип клапана	Размер	Подробности см. на стр. #	Кодовый номер
Ревизионные комплекты			
PM1 PM3 PMC1 PMCS PML PMLX MRV	5	3 + 4	027F3075
	10	3 + 4	027F3075
	15	3 + 4	027F3075
	20	3 + 4	027F3075
	25	3 + 4	027F3075
	32	5 + 6	027F3076
	40	7 + 8	027F3077
	50	9 + 10	027F3078
	65	11 + 12	027F3079
	80	13	027F3091
PMFL PMFH MEV	100	14	027F3092
	125	15	027F3093
	80-1	3 + 4	027F3075
	80-2	3 + 4	027F3075
	80-3	3 + 4	027F3075
	80-4	3 + 4	027F3075
	80-5	3 + 4	027F3075
	80-6	3 + 4	027F3075
	80-7	3 + 4	027F3075
	125	5 + 6	027F3076
200	7 + 8	027F3077	
300	9 + 10	027F3078	
500	11 + 12	027F3079	

Тип клапана	Размер	Подробности см. на стр. #	Кодовый номер	
Ремонтные комплекты				
PM1 PM3 PML PMLX MRV	5	16 + 17	027F3150	
	10	16 + 17	027F3150	
	15	16 + 17	027F3150	
	20	16 + 17	027F3150	
	25	16 + 17	027F3150	
	32	18 + 19	027F3152	
	40	20 + 21	027F3153	
	50	22 + 23	027F3154	
	65	24 + 25	027F3155	
	80	26 + 27	027F3156	
	100	28 + 29	027F3157	
	125	30 + 31	027F3158	
	PMFL PMFH MEV	80-1	16 + 17	027F3150
		80-2	16 + 17	027F3150
		80-3	16 + 17	027F3150
80-4		16 + 17	027F3150	
80-5		16 + 17	027F3150	
80-6		16 + 17	027F3150	
80-7		16 + 17	027F3150	
125		18 + 19	027F3152	
200		20 + 21	027F3153	
300		22 + 23	027F3154	
500		24 + 25	027F3155	
PMC		20-5	32	027F0555
		20-8	32	027F0555
		20-12	32	027F0555
		20-20	32	027F0555

Ревизионные комплекты:

Содержит все прокладки, уплотнительные кольца и алюминиевые кольца для одного типоразмера клапана. Детальную информацию см. стр., указанные выше.

Ремонтные комплекты:

Содержит все прокладки, уплотнительные кольца и алюминиевые кольца для одного типоразмера клапана, а также седло и поршневое кольцо. Детальную информацию см. стр., указанные выше.

Комплекты для капитального ремонта:

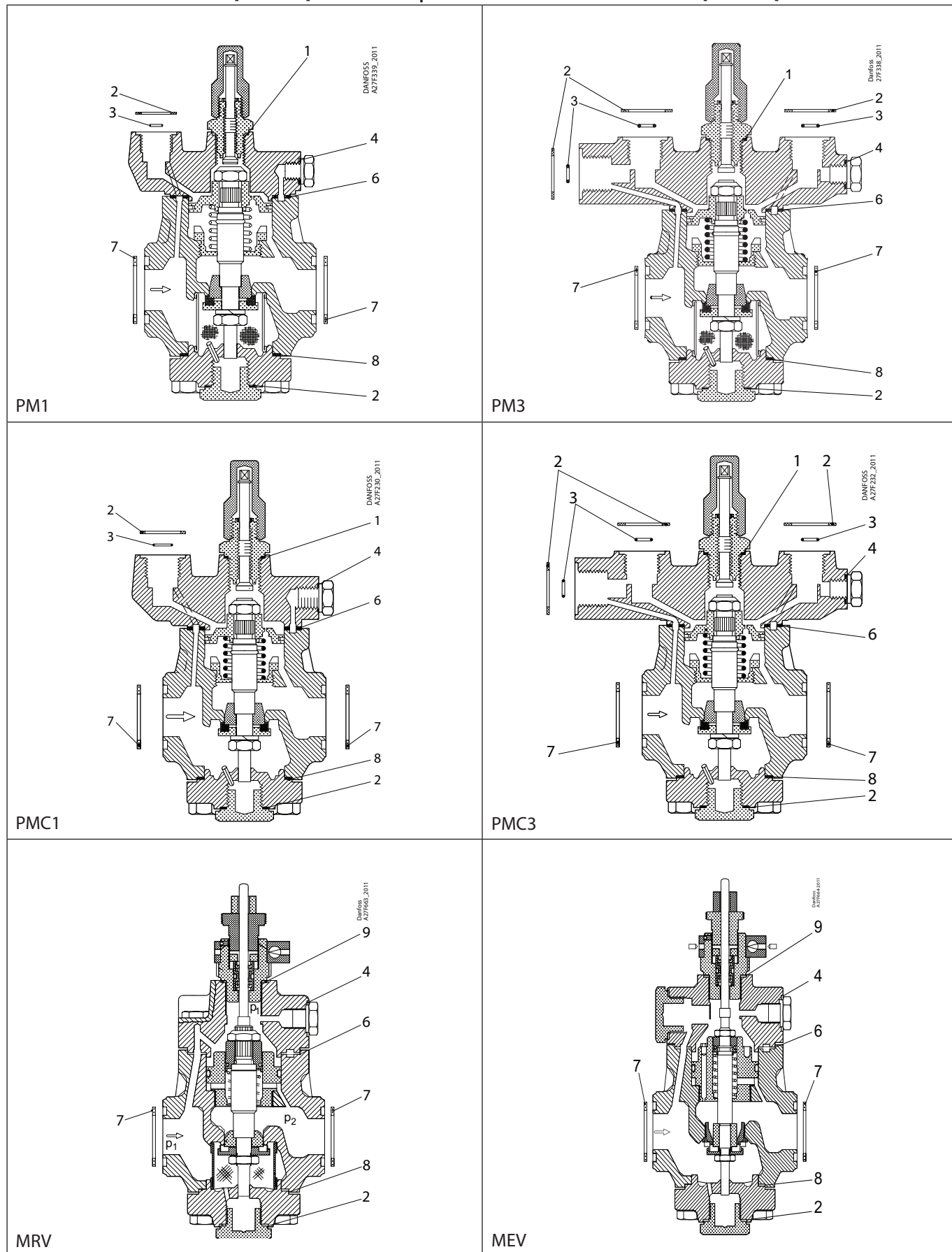
Содержит все прокладки, уплотнительные кольца и алюминиевые кольца для одного типоразмера клапана и детали, которые могут быть изношены или повреждены. Где возможно, используются кодовые номера модулей в сборе или верхних частей. Детальную информацию см. стр., указанные выше.

Техническое описание | Запасные части и принадлежности для РМ, РМС, ПМЛ, РМЛХ, РМФЛ, РМФЛ, МСВ и МЕВ

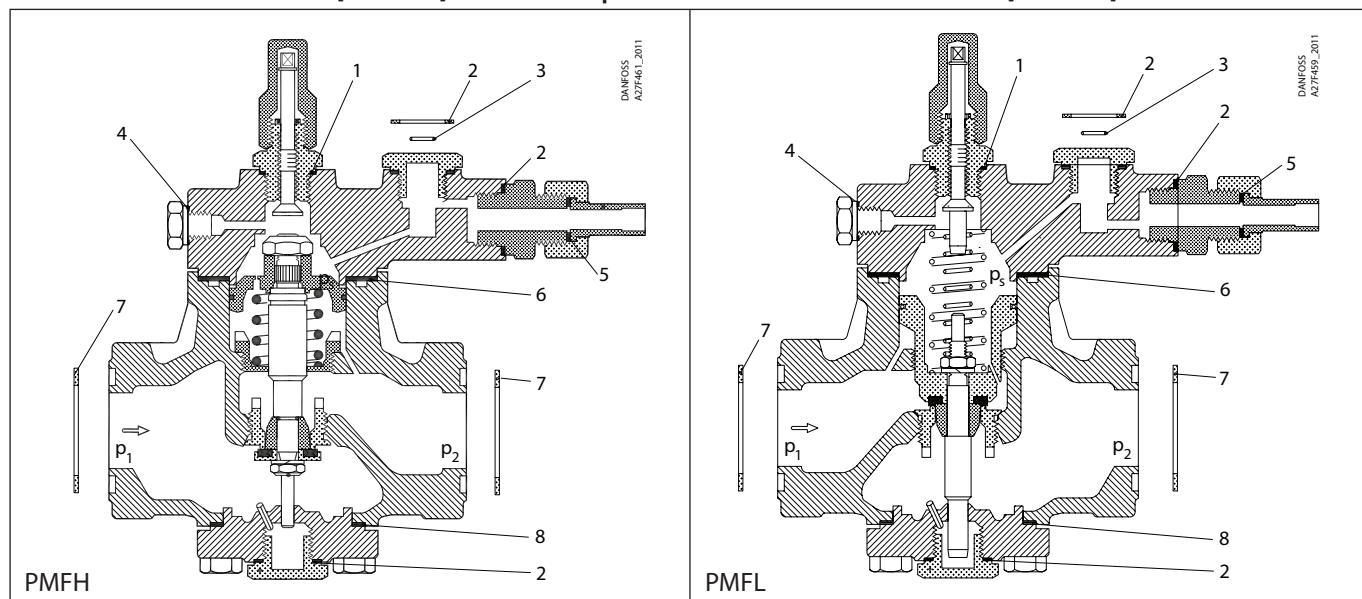
Тип клапана	Размер	Подробности см. на стр.#	Кодовый номер
Комплекты для капитального ремонта			
РМ 1-3 Стандарт	20	33	027F3370
	25	34	027F3371
	32	35	027F3373
	40	36	027F3374
	50	37	027F3375
	65	38	027F3376
	80	39	027F3377
	100	40	027F3378
РМ 1-3 V-конус	125	41	027F3379
	5	42	027F3380
	10	43	027F3381
	15	44	027F3382
	32	45	027F3383
	40	46	027F3384
	50	47	027F3385
	65	48	027F3386
РМЛ	80	49	027F3387
	100	50	027F3388
	125	51	027F3389
	32	52	027F0556
	40	53	027F0557
	50	54	027F0558
РМЛХ	65	55	027F0559
	80	56	027F0560
	100	57	027F0561
	125	58	027F0562
	32	59	027F0563
	40	60	027F0568
MRV	50	61	027F0569
	65	62	027F0570
	80	63	027F0571
	100	64	027F0572
	125	65	027F0573
	5	66	027F0577
MRV	10	67	027F0578
	15	68	027F0579
	20	69	027F0580
	25	70	027F0581
	32	71	027F0582
	40	72	027F0583
	50	73	027F0584
	65	74	027F0592

Тип клапана	Размер	Подробности см. на стр. #	Кодовый номер
Комплекты для капитального ремонта			
РМФЛ	80-1	75	027F0611
	80-2	76	027F0631
	80-3	77	027F0632
	80-4	78	027F0633
	80-5	79	027F0634
	80-6	80	027F0635
	80-7	81	027F0636
	125	82	027F0637
	200	83	027F0638
	300	84	027F0639
РМФН	80-2	85	027F0663
	80-3	86	027F0669
	80-4	87	027F0676
	80-5	88	027F0677
	80-6	89	027F0678
	80-7	90	027F0700
	125	91	027F0704
	200	92	027F0705
	300	93	027F0709
	500	94	027F0710
МЕВ	80-2	95	027F0760
	80-4	96	027F0762
	80-5	97	027F0763
	80-6	98	027F0764
	80-7	99	027F0765
	125	100	027F0766
	200	101	027F0767
	300	102	027F0768
	500	103	027F0769
	20-5	104	027F0770
РМС	20-8	105	027F0754
	20-12	106	027F0755
	20-20	107	027F0756
	Дополнительные принадлежности - Корпусы фланцевых клапанов ICV РМ		
ICV РМ	25	108	027H2119
	32	108	027H3129
	40	108	027H4128
	50	108	027H5127
	65	108	027H6128

Ревизионный комплект | Кодовый номер 027F3075
 РМ, РМС, MRV, типоразмер 5 по 25 | МЕВ, РМФН, РМФЛ, типоразмер 80-1 по 80-7



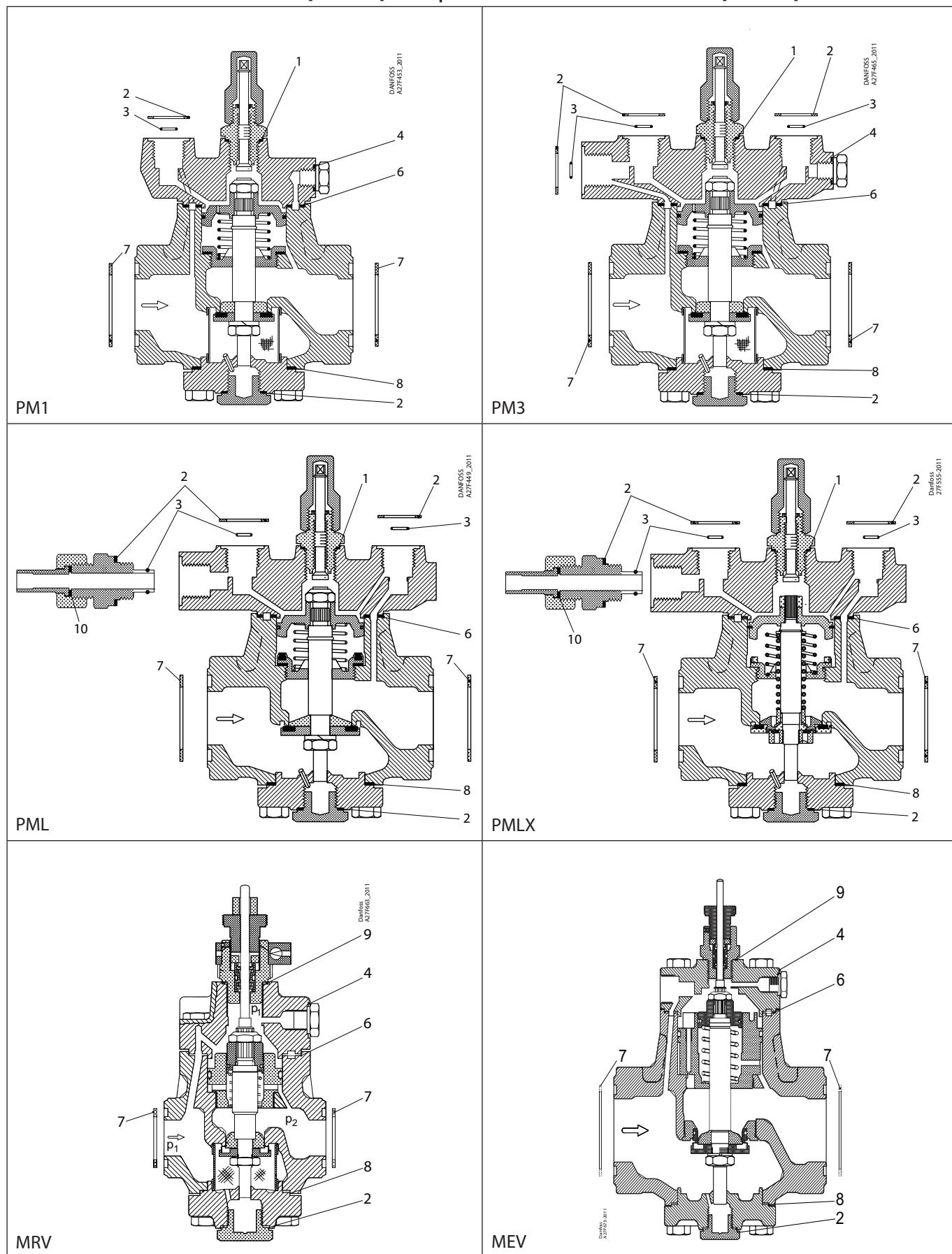
Ревизионный комплект | Кодовый номер 027F3075
РМ, РМС, MRV, типоразмер 5 по 25 | МЕВ, РМФН, РМФЛ, типоразмер 80-1 по 80-7



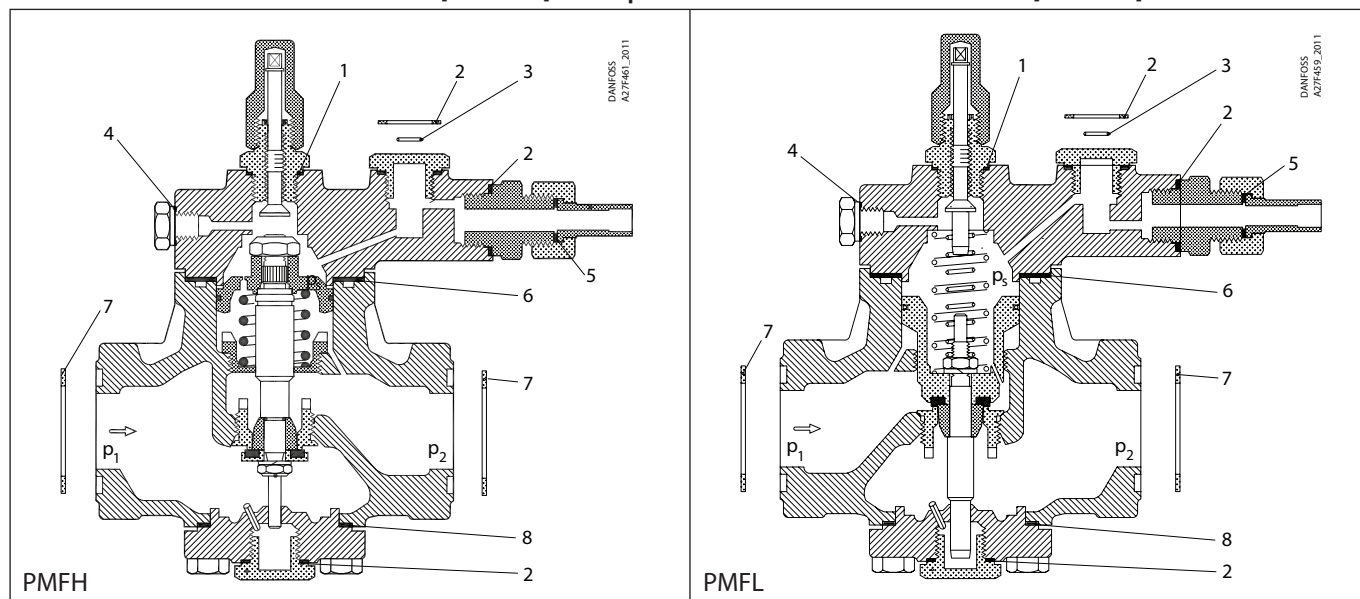
<p>1</p> <p> = Alu.</p> <p>Ø26 mm Ø1.02"</p> <p>Кол-во = 1</p>	<p>2</p> <p> = Клингерсил</p> <p>Ø33 mm Ø1.28"</p> <p>Кол-во = 4</p>	<p>3</p> <p> = Alu.</p> <p>Ø9 mm Ø0.36"</p> <p>Кол-во = 3</p>	<p>4</p> <p> = Alu.</p> <p>Ø18 mm Ø0.70"</p> <p>Кол-во = 1</p>
<p>5</p> <p> = Alu.</p> <p>Ø14 mm Ø0.55"</p> <p>Кол-во = 1</p>	<p>6</p> <p> = Клингерсил</p> <p>Ø75 mm Ø2.95"</p> <p>Кол-во = 1</p>	<p>7</p> <p> = Клингерсил</p> <p>Ø39 mm Ø1.54"</p> <p>Кол-во = 2</p>	<p>8</p> <p> = Клингерсил</p> <p>Ø60 mm Ø2.36"</p> <p>Кол-во = 1</p>
<p>9</p> <p> = Alu.</p> <p>Ø32 mm Ø1.26"</p> <p>Кол-во = 1</p>	<p>10 *</p> <p> = Alu.</p> <p>Ø22 mm Ø0.87"</p> <p>Кол-во = 1</p>		

* Запасная часть поставляется в комплекте, но не используется для РМ, РМС, MRV, типоразмер 5 по 25 или МЕВ, РМФН, РМФЛ, типоразмер 80-1 по 80-7

Ревизионный комплект | Кодовый номер 027F3076
 РМ, РМЛ, РМЛХ, MRV, типоразмер 32 | МЕВ, РМФН, РМФЛ, типоразмер 125

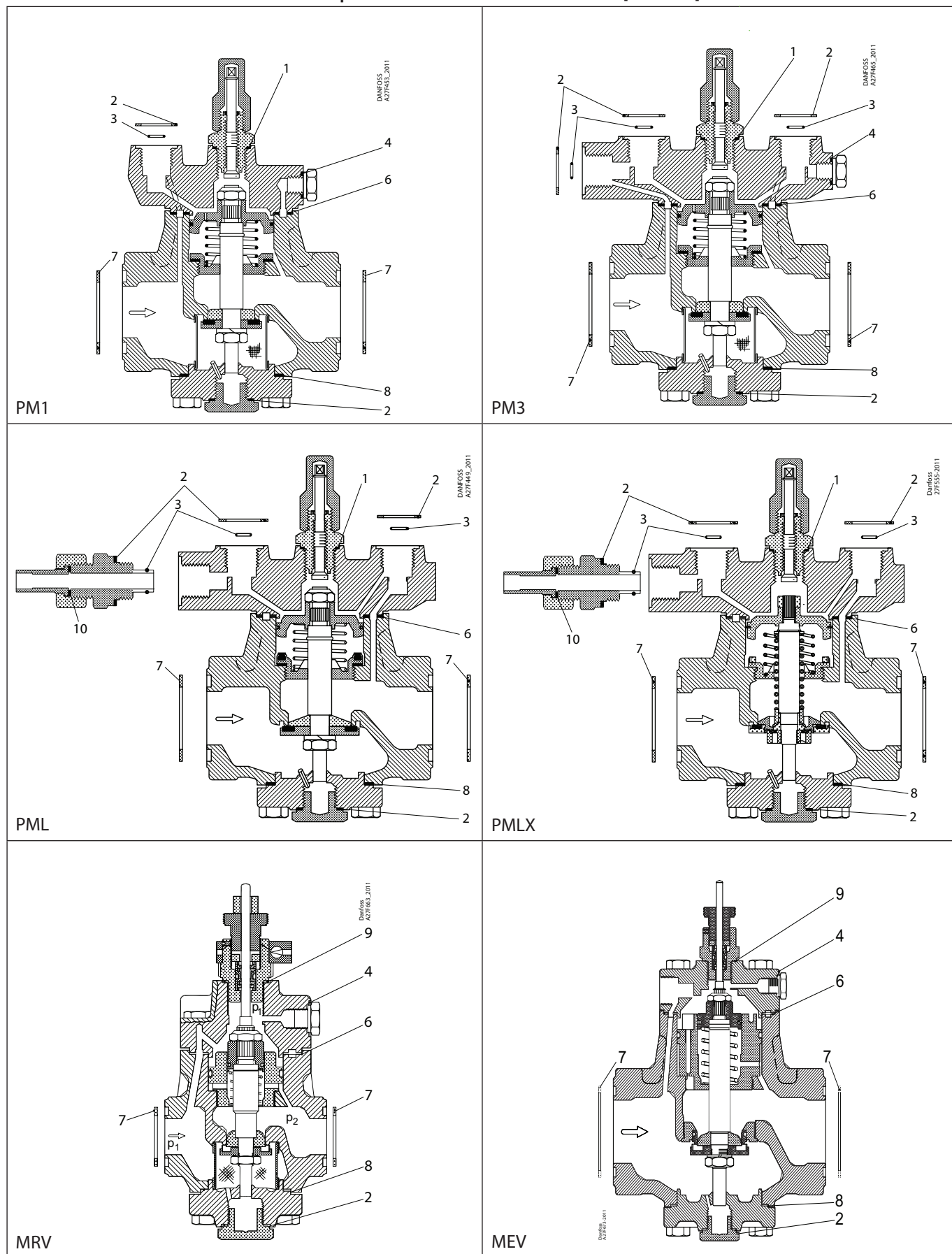


Ревизионный комплект | Кодовый номер 027F3076
 РМ, РМЛ, РМЛХ, MRV, типоразмер 32 | МЕВ, РМФН, РМФЛ, типоразмер 125

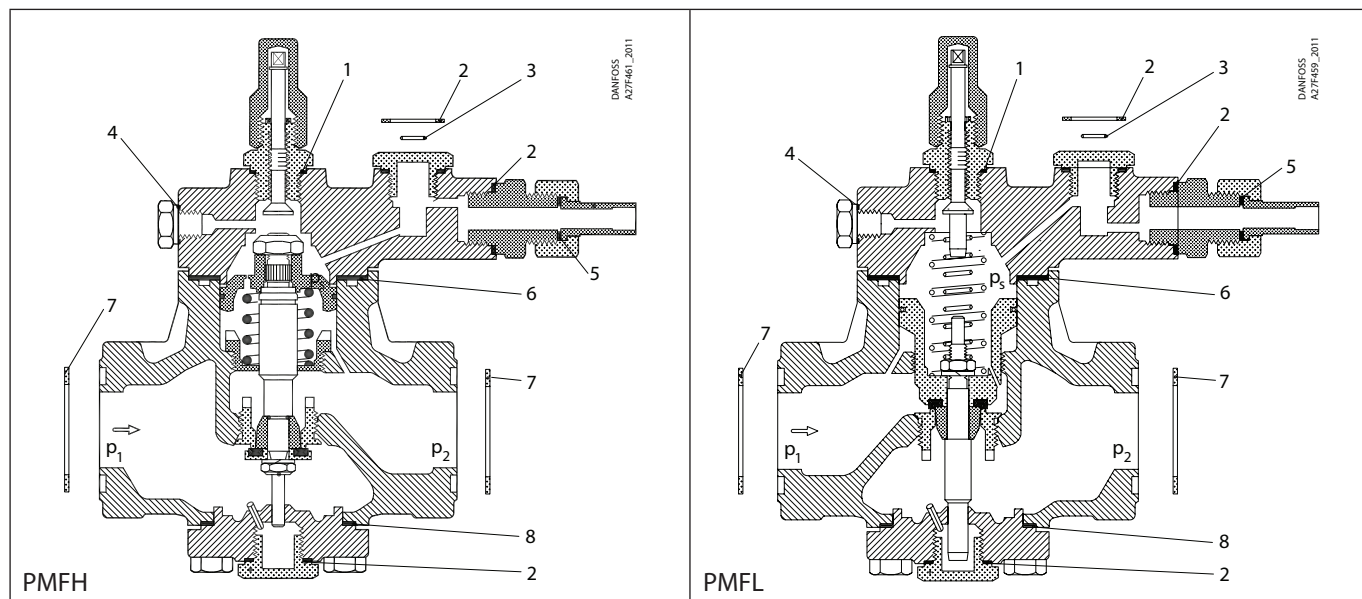


<p>1</p> <p> = Alu.</p> <p>Ø26 mm Ø1.02"</p> <p>Кол-во = 1</p>	<p>2</p> <p> = Клингерсил</p> <p>Ø33 mm Ø1.28"</p> <p>Кол-во = 4</p>	<p>3</p> <p> = Alu.</p> <p>Ø9 mm Ø0.36"</p> <p>Кол-во = 3</p>	<p>4</p> <p> = Alu.</p> <p>Ø18 mm Ø0.70"</p> <p>Кол-во = 1</p>
<p>5</p> <p> = Alu.</p> <p>Ø14 mm Ø0.55"</p> <p>Кол-во = 1</p>	<p>6</p> <p> = Клингерсил</p> <p>Ø85 mm Ø3.35"</p> <p>Кол-во = 1</p>	<p>7</p> <p> = Клингерсил</p> <p>Ø58 mm Ø2.28"</p> <p>Кол-во = 2</p>	<p>8</p> <p> = Клингерсил</p> <p>Ø70 mm Ø2.76"</p> <p>Кол-во = 1</p>
<p>9</p> <p> = Alu.</p> <p>Ø32 mm Ø1.26"</p> <p>Кол-во = 1</p>	<p>10</p> <p> = Alu.</p> <p>Ø22 mm Ø0.87"</p> <p>Кол-во = 1</p>		

Ревизионный комплект | Кодовый номер 027F3077
 РМ, РМЛ, РМЛХ, MRV, size 40 | МЕВ, РМФН, РМФЛ, типоразмер 200

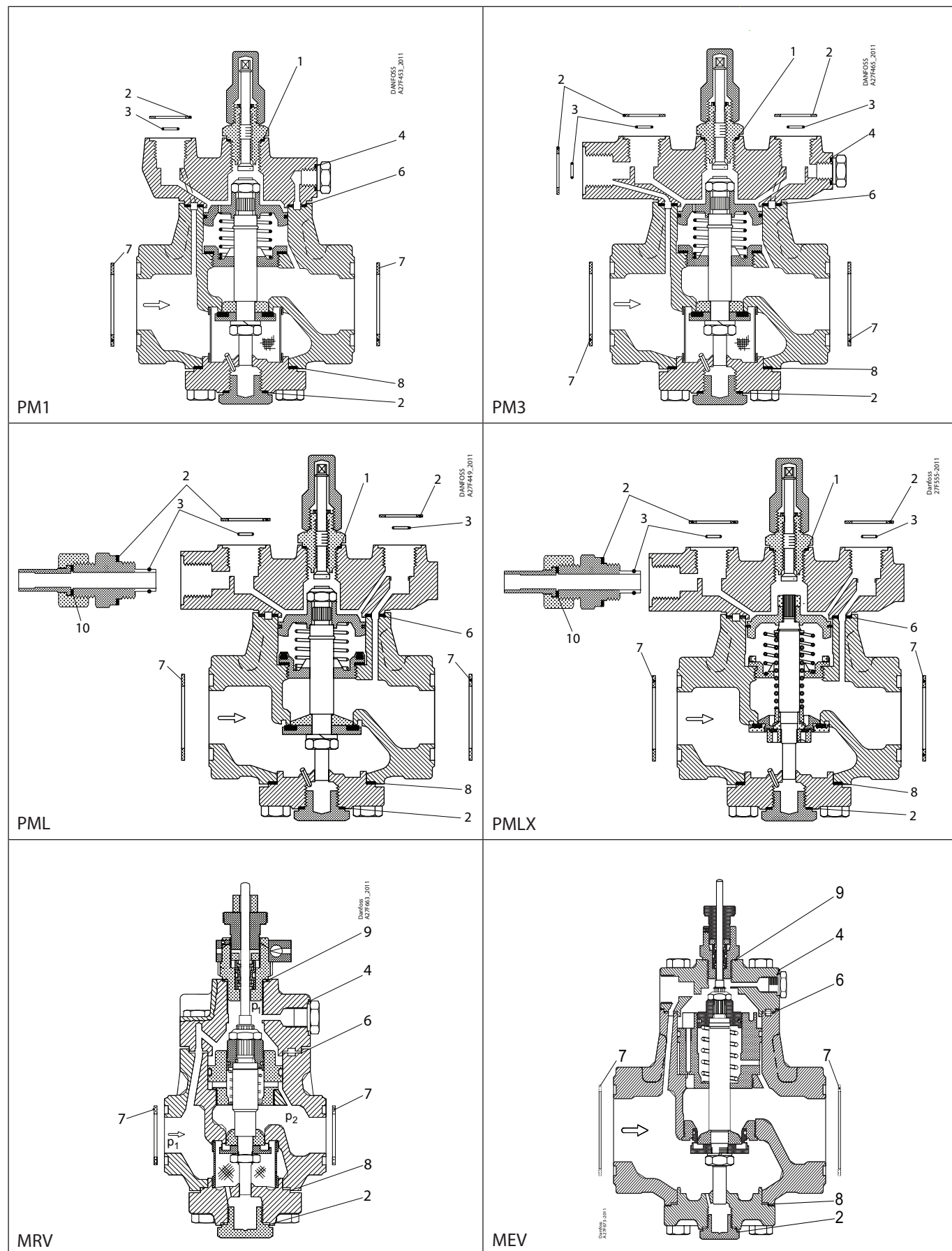


Ревизионный комплект | Кодовый номер 027F3077
 РМ, РМЛ, РМЛХ, MRV, типоразмер 40 | МЕВ, РМФН, РМФЛ, типоразмер 200

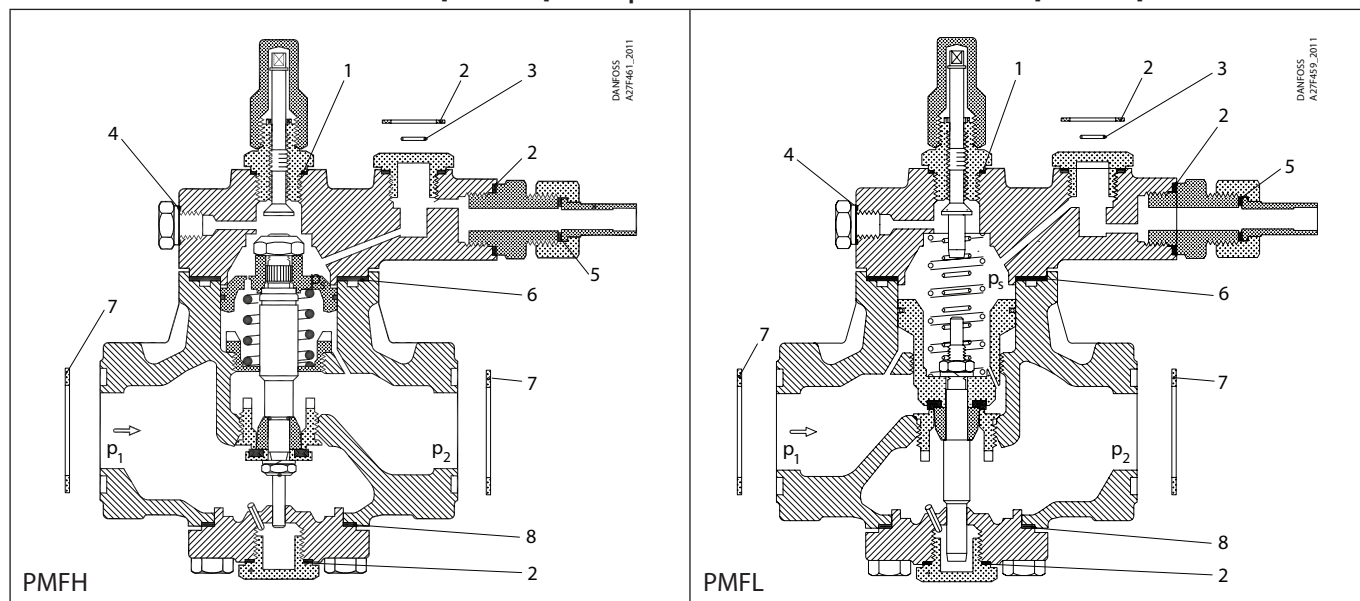


<p>1</p> <p> = Alu.</p> <p>Ø26 mm Ø1.02"</p> <p>Кол-во = 1</p>	<p>2</p> <p> = Клингерсил</p> <p>Ø33 mm Ø1.28"</p> <p>Кол-во = 4</p>	<p>3</p> <p> = Клингерсил</p> <p>Ø9 mm Ø0.36"</p> <p>Кол-во = 3</p>	<p>4</p> <p> = Alu.</p> <p>Ø18 mm Ø0.70"</p> <p>Кол-во = 1</p>
<p>5</p> <p> = Alu.</p> <p>Ø14 mm Ø0.55"</p> <p>Кол-во = 1</p>	<p>6</p> <p> = Клингерсил</p> <p>Ø93 mm Ø3.66"</p> <p>Кол-во = 1</p>	<p>7</p> <p> = Клингерсил</p> <p>Ø65 mm Ø2.56"</p> <p>Кол-во = 3</p>	<p>8</p> <p> = Клингерсил</p> <p>Ø78 mm Ø3.07"</p> <p>Кол-во = 1</p>
<p>9</p> <p> = Alu.</p> <p>Ø32 mm Ø1.26"</p> <p>Кол-во = 1</p>	<p>10</p> <p> = Alu.</p> <p>Ø22 mm Ø0.87"</p> <p>Кол-во = 1</p>		

Ревизионный комплект | Кодовый номер 027F3078
 РМ, РМЛ, РМЛХ, MRV, типоразмер 50 | МЕВ, РМФЛ, РМФЛ, типоразмер 300

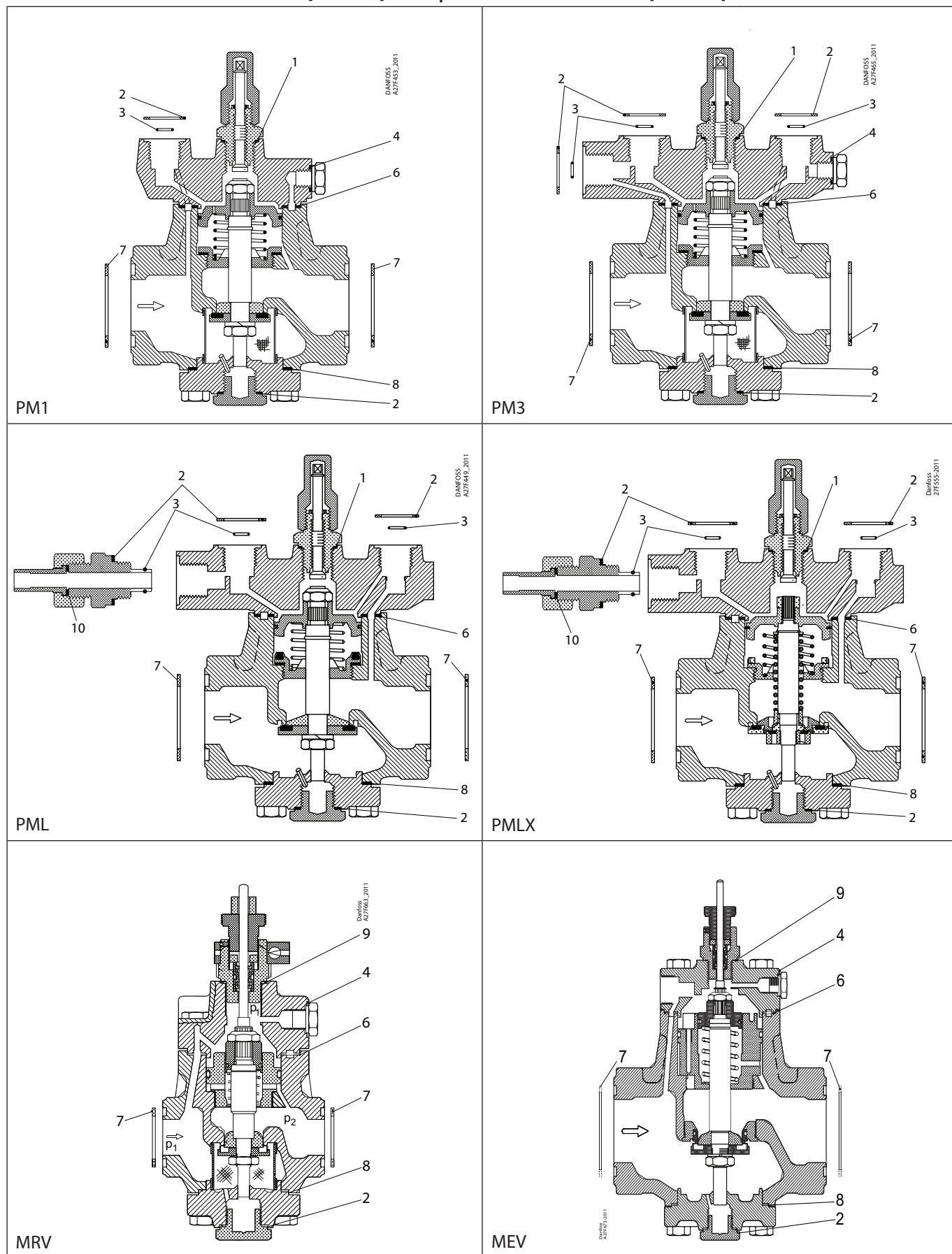


Ревизионный комплект | Кодовый номер 027F3078
 РМ, РМЛ, РМЛХ, MRV, типоразмер 50 | МЕВ, РМФН, РМФЛ, типоразмер 300

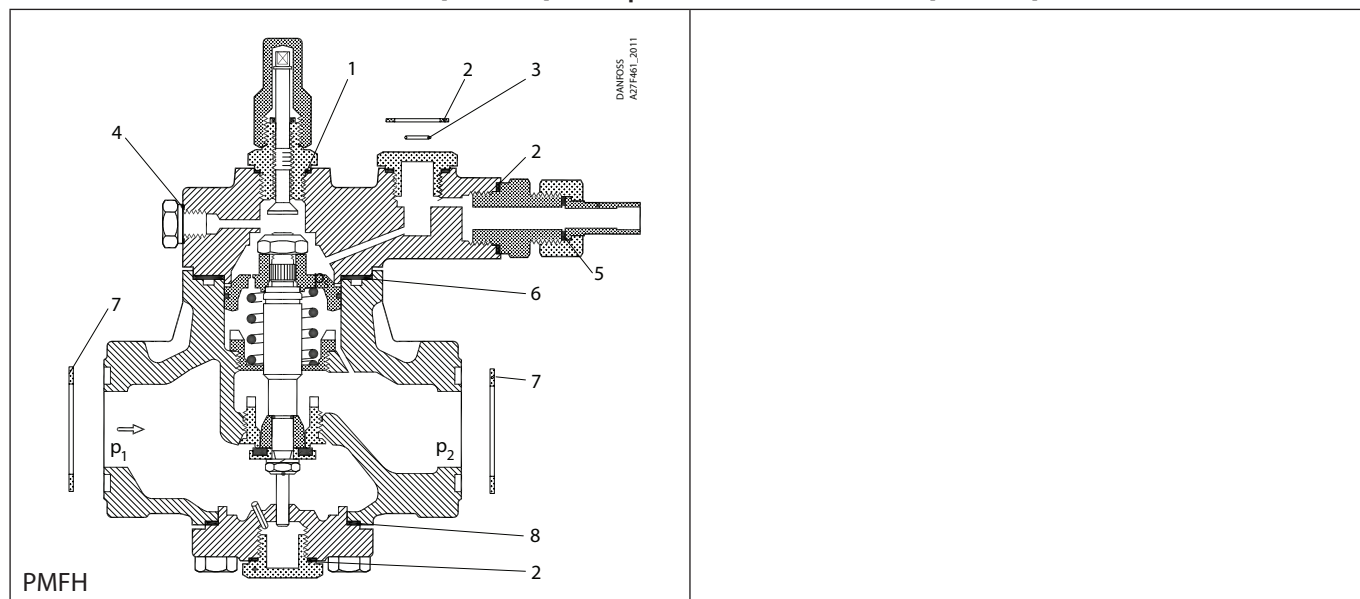


<p>1</p> <p> = Alu.</p> <p>Ø26 mm / Ø1.02"</p> <p>Кол-во = 1</p>	<p>2</p> <p> = Клингерсил</p> <p>Ø33 mm / Ø1.28"</p> <p>Кол-во = 4</p>	<p>3</p> <p> = Alu.</p> <p>Ø9 mm / Ø0.36"</p> <p>Кол-во = 3</p>	<p>4</p> <p> = Alu.</p> <p>Ø18 mm / Ø0.70"</p> <p>Кол-во = 1</p>
<p>5</p> <p> = Alu.</p> <p>Ø14 mm / Ø0.55"</p> <p>Кол-во = 1</p>	<p>6</p> <p> = Клингерсил</p> <p>Ø105 mm / Ø4.13"</p> <p>Кол-во = 1</p>	<p>7</p> <p> = Клингерсил</p> <p>Ø76 mm / Ø2.99"</p> <p>Кол-во = 2</p>	<p>8</p> <p> = Клингерсил</p> <p>Ø92 mm / Ø3.62"</p> <p>Кол-во = 1</p>
<p>9</p> <p> = Alu.</p> <p>Ø32 mm / Ø1.26"</p> <p>Кол-во = 1</p>	<p>10</p> <p> = Alu.</p> <p>Ø22 mm / Ø0.87"</p> <p>Кол-во = 1</p>		

Ревизионный комплект | Кодовый номер 027F3079
 PM, PML, PMLX, MRV, типоразмер 65 | MEV, PMFH, типоразмер 500

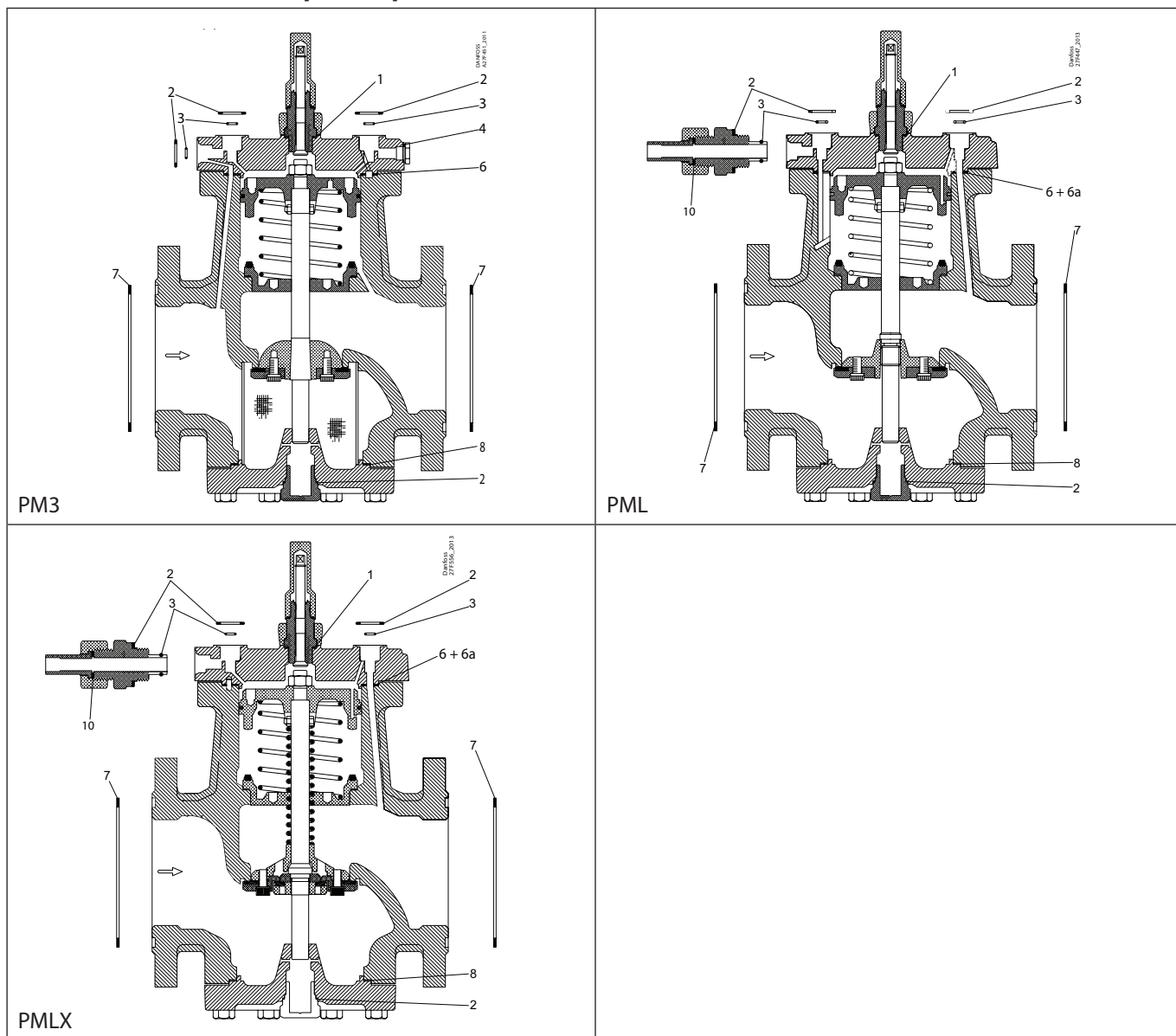


Ревизионный комплект | Кодовый номер 027F3079
 РМ, РМЛ, РМЛХ, MRV, типоразмер 65 | MEV, РМФН, типоразмер 500



<p>1</p> <p> = Alu.</p> <p>Ø26 mm Ø1.02"</p> <p>Кол-во = 1</p>	<p>2</p> <p>= Клигерсил</p> <p> = Клигерсил</p> <p>Ø33 mm Ø1.28"</p> <p>Кол-во = 4</p>	<p>3</p> <p> = Клигерсил</p> <p>Ø9 mm Ø0.36"</p> <p>Кол-во = 3</p>	<p>4</p> <p> = Alu.</p> <p>Ø18 mm Ø0.70"</p> <p>Кол-во = 1</p>
<p>5</p> <p> = Alu.</p> <p>Ø14 mm Ø0.55"</p> <p>Кол-во = 1</p>	<p>6</p> <p>= Клигерсил</p> <p> = Клигерсил</p> <p>Ø127 mm Ø5"</p> <p>Кол-во = 1</p>	<p>7</p> <p>= Клигерсил</p> <p> = Клигерсил</p> <p>Ø87 mm Ø3.43"</p> <p>Кол-во = 2</p>	<p>8</p> <p>= Клигерсил</p> <p> = Клигерсил</p> <p>Ø112 mm Ø4.41"</p> <p>Кол-во = 1</p>
<p>9</p> <p> = Alu.</p> <p>Ø32 mm Ø1.26"</p> <p>Кол-во = 1</p>	<p>10</p> <p> = Alu.</p> <p>Ø22 mm Ø0.87"</p> <p>Кол-во = 1</p>		

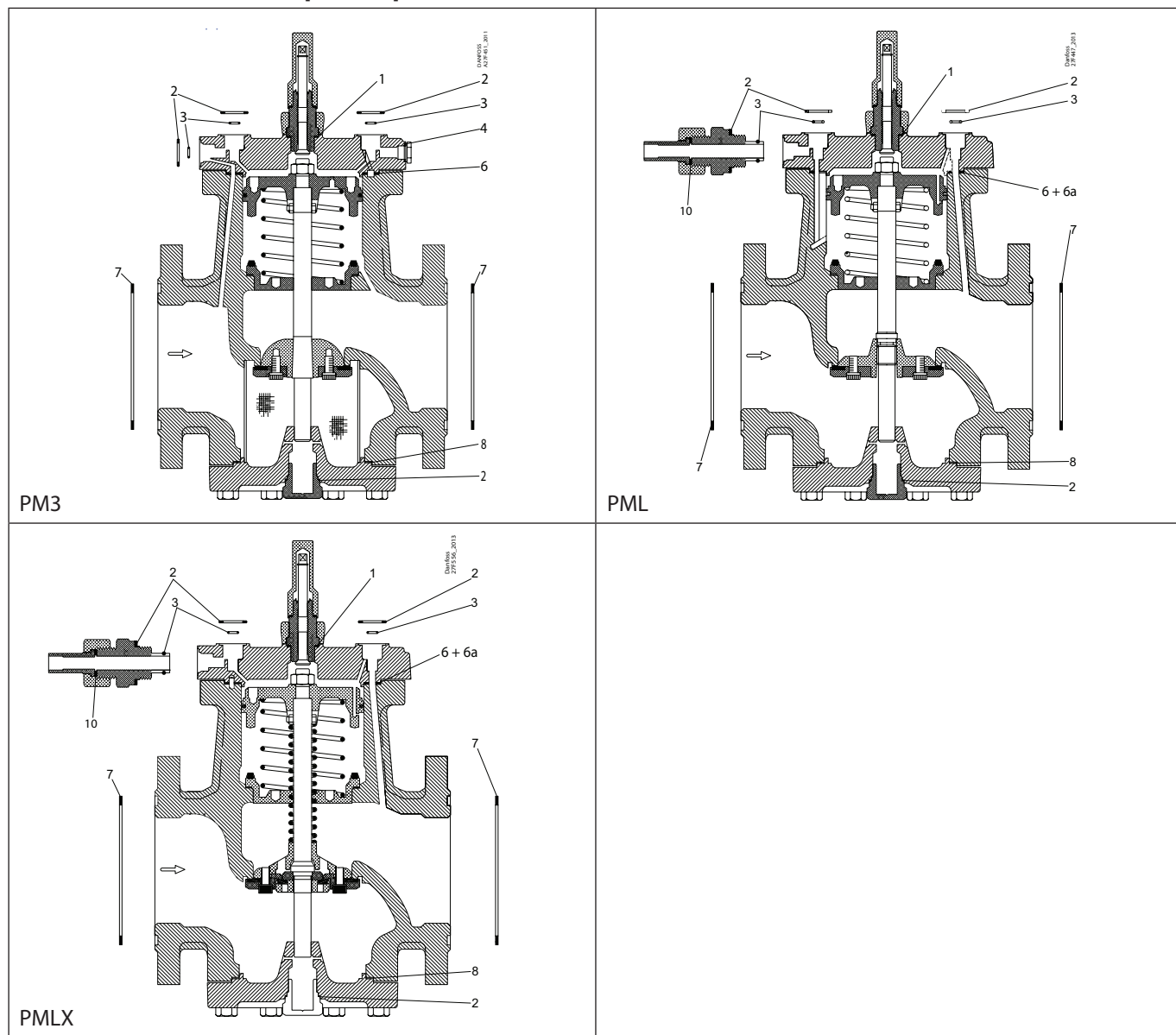
Ревизионный комплект | Кодовый номер 027F3091
 РМ, РМЛ, РМЛХ, типоразмер 80



<p>1</p> <p> = Alu.</p> <p>Кол-во = 1</p>	<p>2 = Клингерсил</p> <p>Кол-во = 4</p>	<p>3</p> <p>Кол-во = 3</p>	<p>4</p> <p> = Alu.</p> <p>Кол-во = 1</p>	<p>5*</p> <p> = Alu.</p> <p>Кол-во = 1</p>	<p>6 = Клингерсил</p> <p>Кол-во = 1</p>
<p>6a = Клингерсил</p> <p>Кол-во = 1</p>	<p>7 = Клингерсил</p> <p>Кол-во = 2</p>	<p>8 = Клингерсил</p> <p>Кол-во = 1</p>	<p>9*</p> <p> = Alu.</p> <p>Кол-во = 1</p>	<p>10</p> <p> = Alu.</p> <p>Кол-во = 1</p>	

* Запасная часть поставляется в комплекте, но не используется для РМ, РМЛ, РМЛХ 100

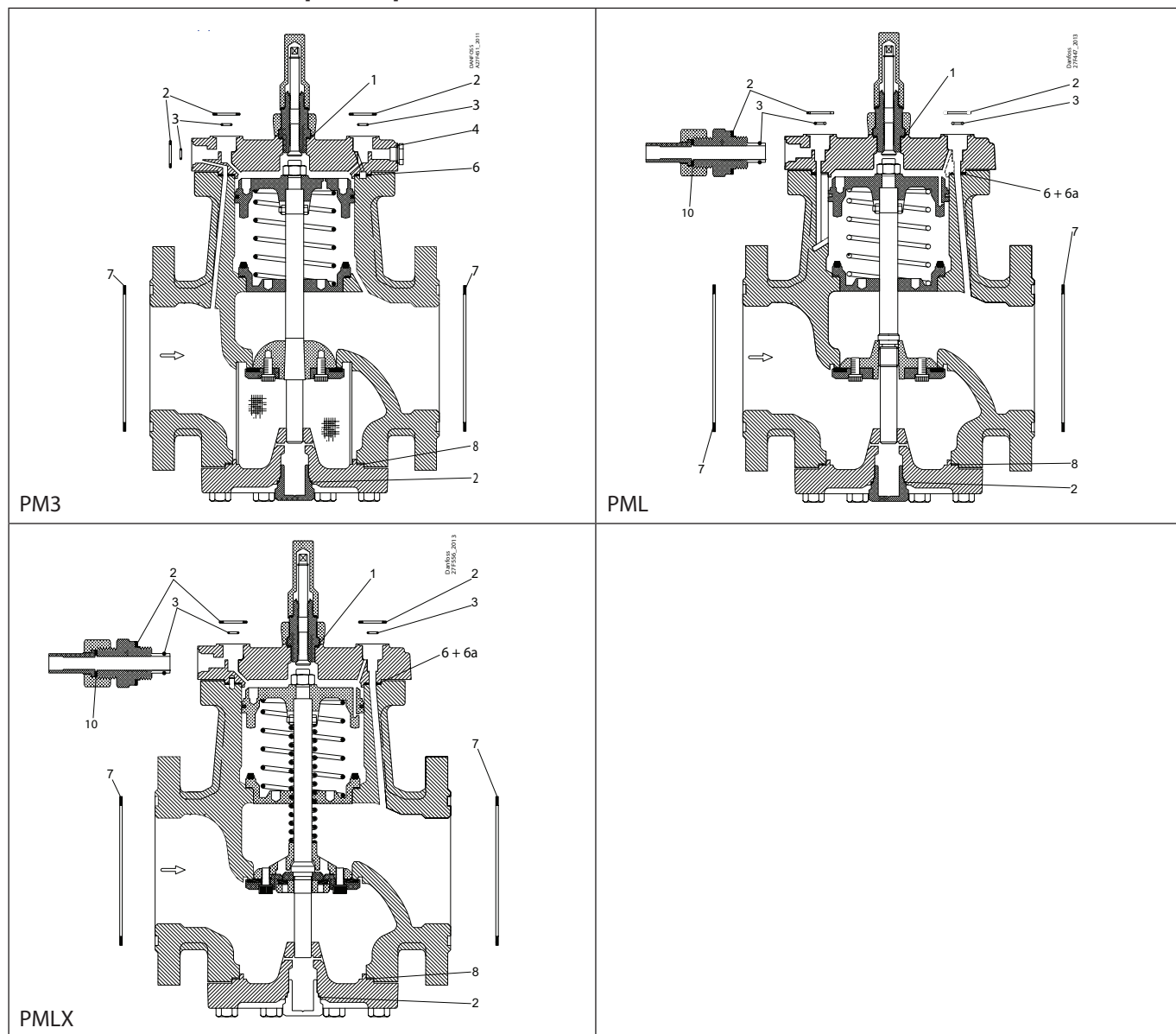
Ревизионный комплект | Кодовый номер 027F3092
 РМ, РМЛ, РМЛХ, типоразмер 100



<p>1</p> <p> = Alu.</p> <p>$\varnothing 26 \text{ mm}$ $\varnothing 1.02''$</p> <p>Кол-во = 1</p>	<p>2 = Клингерсил</p> <p> = Alu.</p> <p>$\varnothing 33 \text{ mm}$ $\varnothing 1.28''$</p> <p>Кол-во = 4</p>	<p>3</p> <p> = Alu.</p> <p>$\varnothing 9 \text{ mm}$ $\varnothing 0.36''$</p> <p>Кол-во = 3</p>	<p>4</p> <p> = Alu.</p> <p>$\varnothing 18 \text{ mm}$ $\varnothing 0.70''$</p> <p>Кол-во = 1</p>	<p>5*</p> <p> = Alu.</p> <p>$\varnothing 14 \text{ mm}$ $\varnothing 0.55''$</p> <p>Кол-во = 1</p>	<p>6 = Клингерсил</p> <p> = Alu.</p> <p>$\varnothing 185 \text{ mm}$ $\varnothing 7.28''$</p> <p>Кол-во = 1</p>
<p>6a = Клингерсил</p> <p> = Alu.</p> <p>$\varnothing 185 \text{ mm}$ $\varnothing 7.28''$</p> <p>Кол-во = 1</p>	<p>7 = Клингерсил</p> <p> = Alu.</p> <p>$\varnothing 175 \text{ mm}$ $\varnothing 6.89''$</p> <p>Кол-во = 2</p>	<p>8 = Клингерсил</p> <p> = Alu.</p> <p>$\varnothing 168 \text{ mm}$ $\varnothing 6.61''$</p> <p>Кол-во = 1</p>	<p>9*</p> <p> = Alu.</p> <p>$\varnothing 32 \text{ mm}$ $\varnothing 1.26''$</p> <p>Кол-во = 1</p>	<p>10</p> <p> = Alu.</p> <p>$\varnothing 22 \text{ mm}$ $\varnothing 0.87''$</p> <p>Кол-во = 1</p>	

* Запасная часть поставляется в комплекте, но не используется для РМ, РМЛ, РМЛХ 100

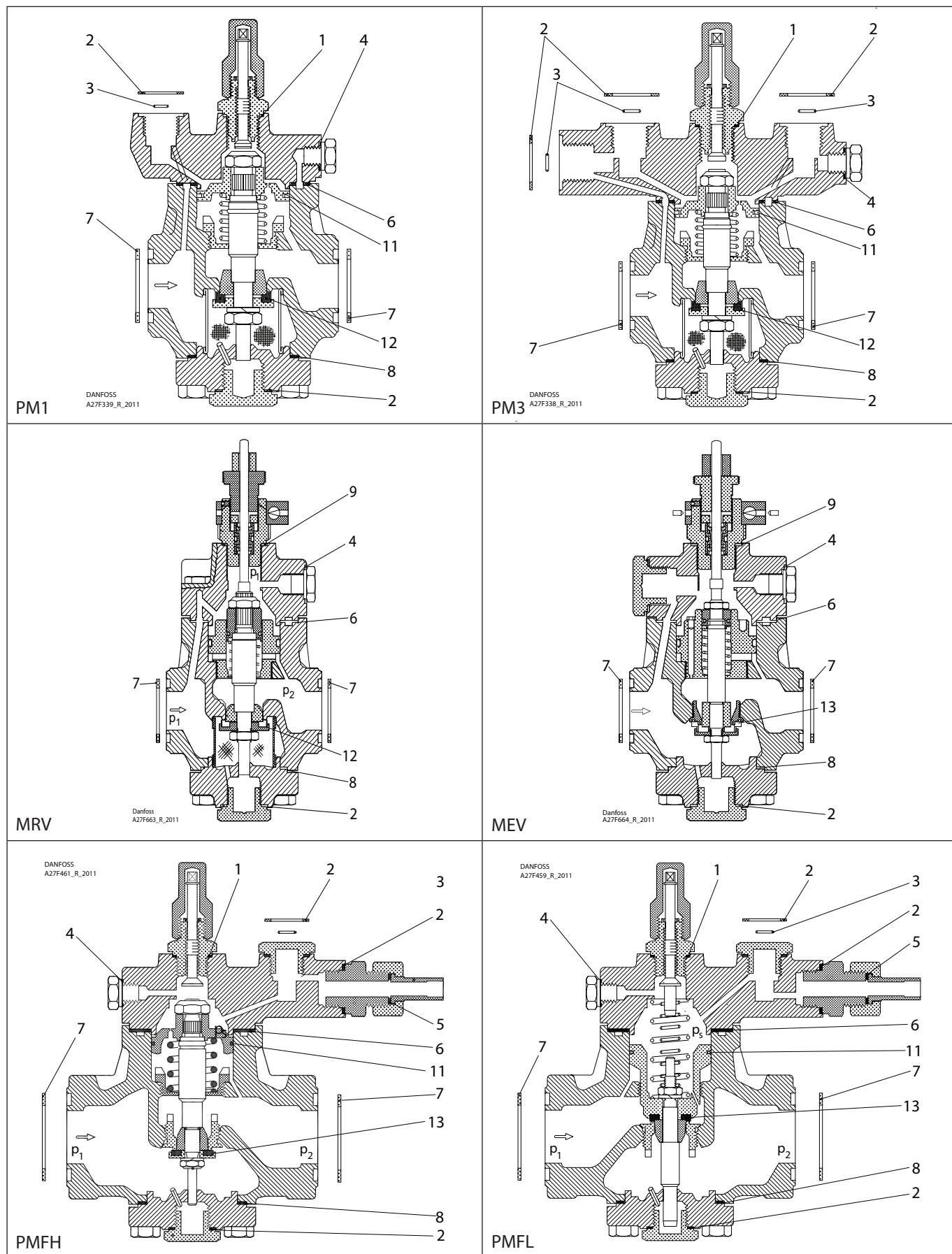
Ревизионный комплект | Кодовый номер 027F3093
 РМ, РМЛ, РМЛХ, типоразмер 125



<p>1</p> <p> = Alu.</p> <p>Ø26 mm Ø1.02"</p> <p>Кол-во = 1</p>	<p>2</p> <p>= Клингерсил</p> <p> = Клингерсил</p> <p>Ø33 mm Ø1.28"</p> <p>Кол-во = 4</p>	<p>3</p> <p> = Клингерсил</p> <p>Ø9 mm Ø0.36"</p> <p>Кол-во = 3</p>	<p>4</p> <p> = Alu.</p> <p>Ø18 mm Ø0.70"</p> <p>Кол-во = 1</p>	<p>5*</p> <p> = Alu.</p> <p>Ø14 mm Ø0.55"</p> <p>Кол-во = 1</p>	<p>6</p> <p>= Клингерсил</p> <p> = Клингерсил</p> <p>Ø21 mm Ø0.7"</p> <p>Кол-во = 1</p>
<p>6а</p> <p>= Клингерсил</p> <p> = Клингерсил</p> <p>Ø21 mm Ø0.7"</p> <p>Кол-во = 1</p>	<p>7</p> <p>= Клингерсил</p> <p> = Клингерсил</p> <p>Ø203 mm Ø0.799"</p> <p>Кол-во = 2</p>	<p>8</p> <p>= Клингерсил</p> <p> = Клингерсил</p> <p>Ø196 mm Ø0.72"</p> <p>Кол-во = 1</p>	<p>9*</p> <p> = Alu.</p> <p>Ø32 mm Ø0.126"</p> <p>Кол-во = 1</p>	<p>10</p> <p> = Alu.</p> <p>Ø22 mm Ø0.087"</p> <p>Кол-во = 1</p>	

* Запасная часть поставляется в комплекте, но не используется для РМ, РМЛ, РМЛХ 125

Ремонтный комплект | Кодовый номер 027F3150
РМ, MRV, типоразмер 5 по 25 | МЕВ, РМФН, РМФЛ, типоразмер 80-1 по 80-7

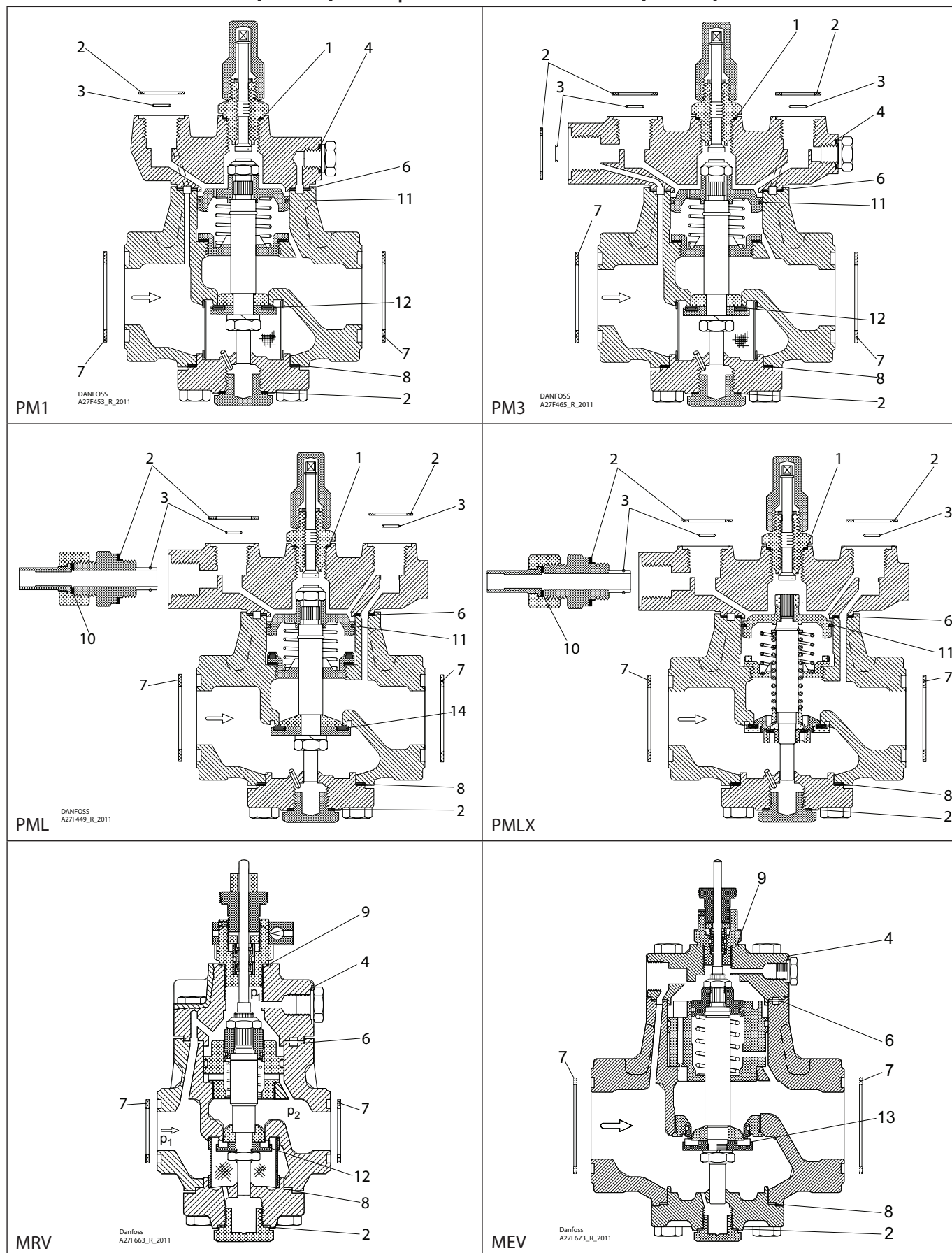


Ремонтный комплект | Кодовый номер 027F3150
РМ, MRV, типоразмер 5 по 25 | МЕВ, РМФН, РМФЛ, типоразмер 80-1 по 80-7

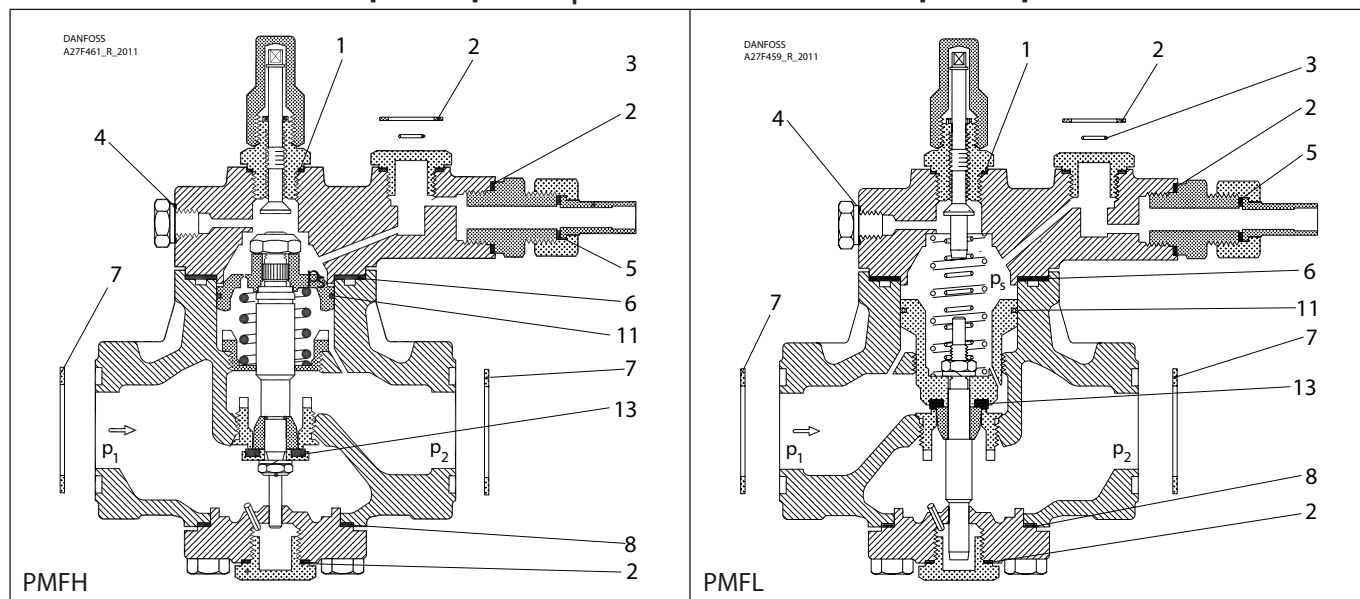
<p>1</p> <p>Ø26 mm Ø1.02"</p> <p>Кол-во = 1</p>	<p>2 = Клингерсил</p> <p>Ø33 mm Ø1.28"</p> <p>Кол-во = 4</p>	<p>3</p> <p>Ø9 mm Ø0.36"</p> <p>Кол-во = 3</p>	<p>4</p> <p>Ø18 mm Ø0.70"</p> <p>Кол-во = 1</p>	<p>5</p> <p>Ø14 mm Ø0.55"</p> <p>Кол-во = 1</p>	<p>6 = Клингерсил</p> <p>Ø75 mm Ø2.95"</p> <p>Кол-во = 1</p>
<p>7 = Клингерсил</p> <p>Ø39 mm Ø1.54"</p> <p>Кол-во = 1</p>	<p>8 = Клингерсил</p> <p>Ø60 mm Ø2.36"</p> <p>Кол-во = 1</p>	<p>9</p> <p>Ø32 mm Ø1.26"</p> <p>Кол-во = 1</p>	<p>10*</p> <p>Ø22 mm Ø0.87"</p> <p>Кол-во = 1</p>	<p>11</p> <p>Ø50 mm Ø1.97"</p> <p>Кол-во = 1</p>	<p>12</p> <p>Ø32 mm Ø1.26"</p> <p>Кол-во = 1</p>
<p>13</p> <p>Ø13 mm Ø0.53"</p> <p>Кол-во = 1</p>	<p>14</p> <p>Ø18 mm Ø0.72"</p> <p>Кол-во = 1</p>				

* Запасная часть поставляется в комплекте, но не используется для РМ, MRV 5 по 25 или МЕВ, РМФН, РМФЛ 80-1 по 80-7

Ремонтный комплект | Кодовый номер 027F3152
РМ, РМЛ/Х, MRV, типоразмер 32 | МЕВ, РМФЛ/Л, типоразмер 125

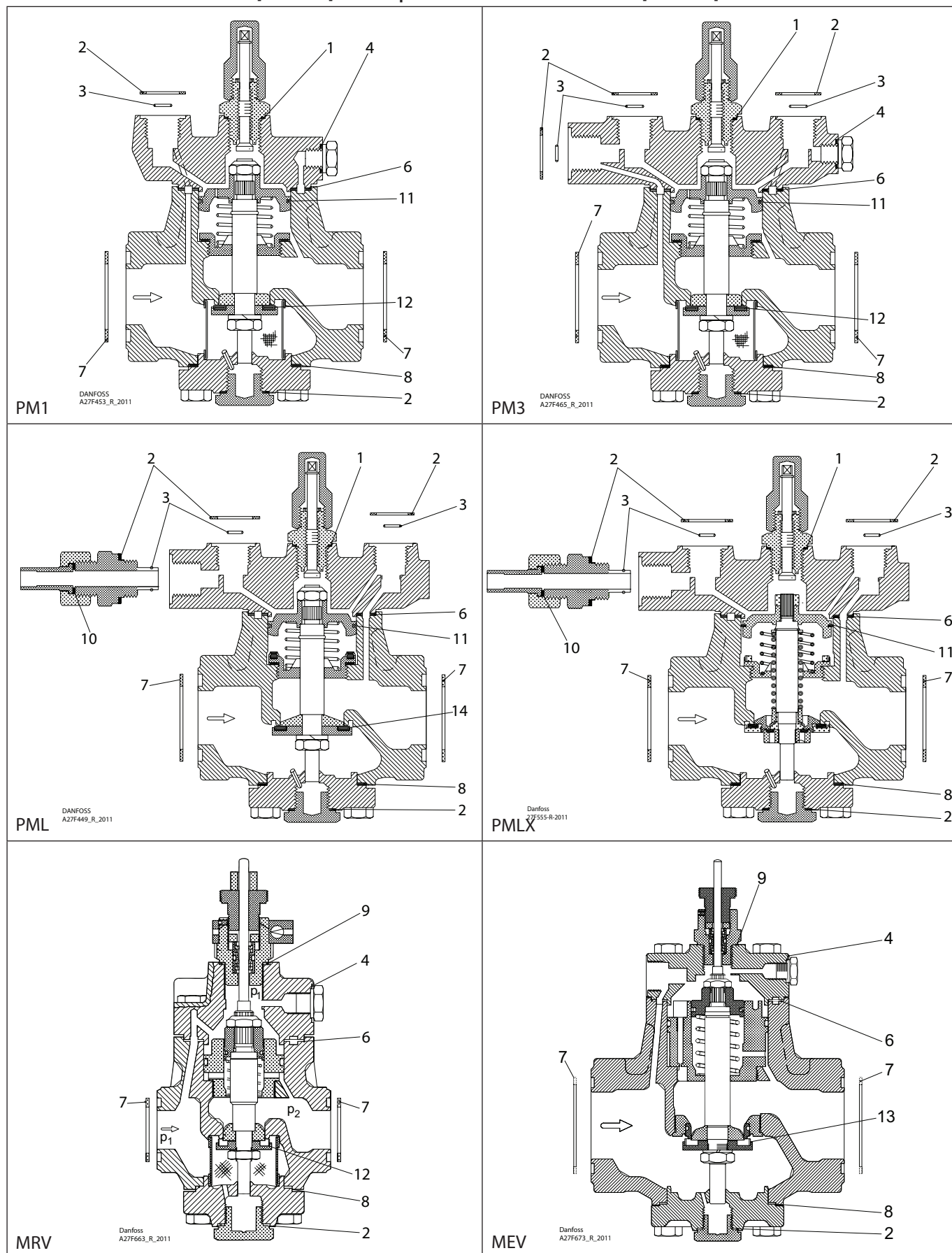


Ремонтный комплект | Кодовый номер 027F3152
РМ, РМЛ/Х, MRV, типоразмер 32 | МЕВ, РМФН/Л, типоразмер 125

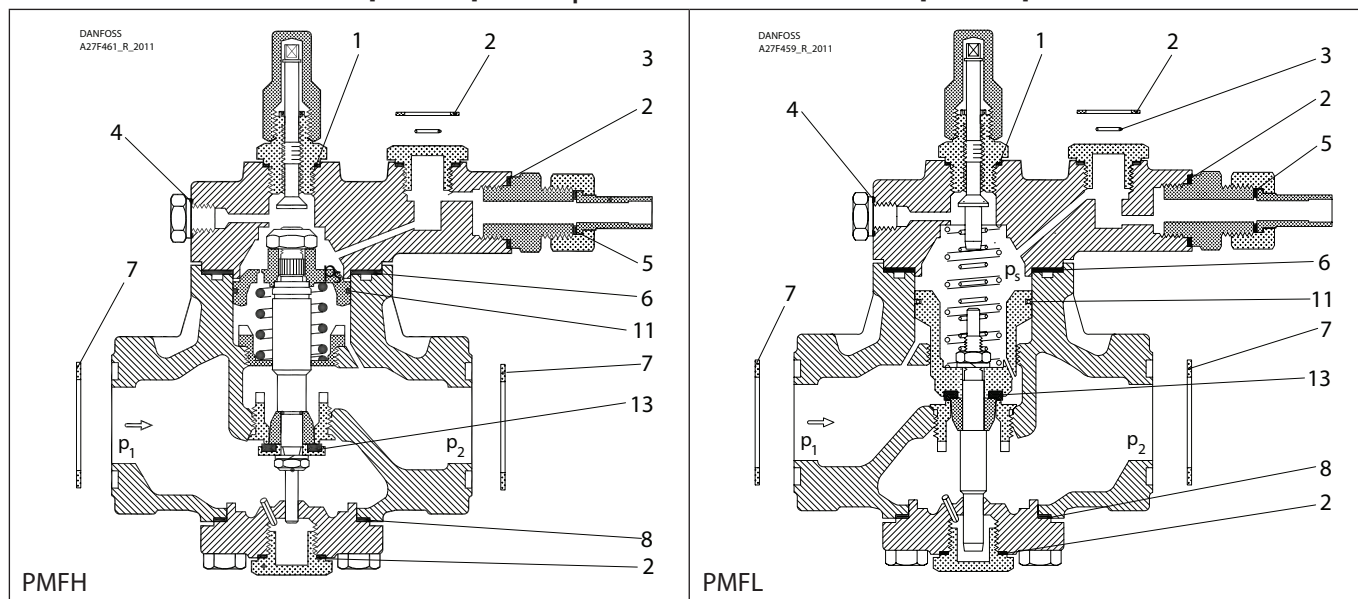


<p>1</p> <p> = Alu.</p> <p>Ø26 mm Ø1.02"</p> <p>Кол-во = 1</p>	<p>2</p> <p> = Клингерсил</p> <p>Ø33 mm Ø1.28"</p> <p>Кол-во = 4</p>	<p>3</p> <p> = Alu.</p> <p>Ø9 mm Ø0.36"</p> <p>Кол-во = 3</p>	<p>4</p> <p> = Alu.</p> <p>Ø18 mm Ø0.70"</p> <p>Кол-во = 1</p>	<p>5</p> <p> = Alu.</p> <p>Ø14 mm Ø0.55"</p> <p>Кол-во = 1</p>	<p>6</p> <p> = Клингерсил</p> <p>Ø85 mm Ø3.35"</p> <p>Кол-во = 1</p>
<p>7</p> <p> = Клингерсил</p> <p>Ø58 mm Ø2.28"</p> <p>Кол-во = 2</p>	<p>8</p> <p> = Клингерсил</p> <p>Ø70 mm Ø2.76"</p> <p>Кол-во = 1</p>	<p>9</p> <p> = Alu.</p> <p>Ø32 mm Ø1.26"</p> <p>Кол-во = 1</p>	<p>10</p> <p> = Alu.</p> <p>Ø22 mm Ø0.87"</p> <p>Кол-во = 1</p>	<p>11</p> <p> = Alu.</p> <p>Ø60 mm Ø2.36"</p> <p>Кол-во = 1</p>	<p>12</p> <p> = Клингерсил</p> <p>Ø32 mm Ø1.28"</p> <p>Ø39 mm Ø1.53"</p> <p>Кол-во = 1</p>
<p>13</p> <p> = Клингерсил</p> <p>Ø21 mm Ø0.83"</p> <p>Ø28 mm Ø1.1"</p> <p>Кол-во = 1</p>	<p>14</p> <p> = Клингерсил</p> <p>Ø42 mm Ø1.67"</p> <p>Ø50 mm Ø1.96"</p> <p>Кол-во = 1</p>				

Ремонтный комплект | Кодовый номер 027F3153
РМ, РМЛ/Х, MRV, типоразмер 40 | МЕВ, РМФН/Л, типоразмер 200

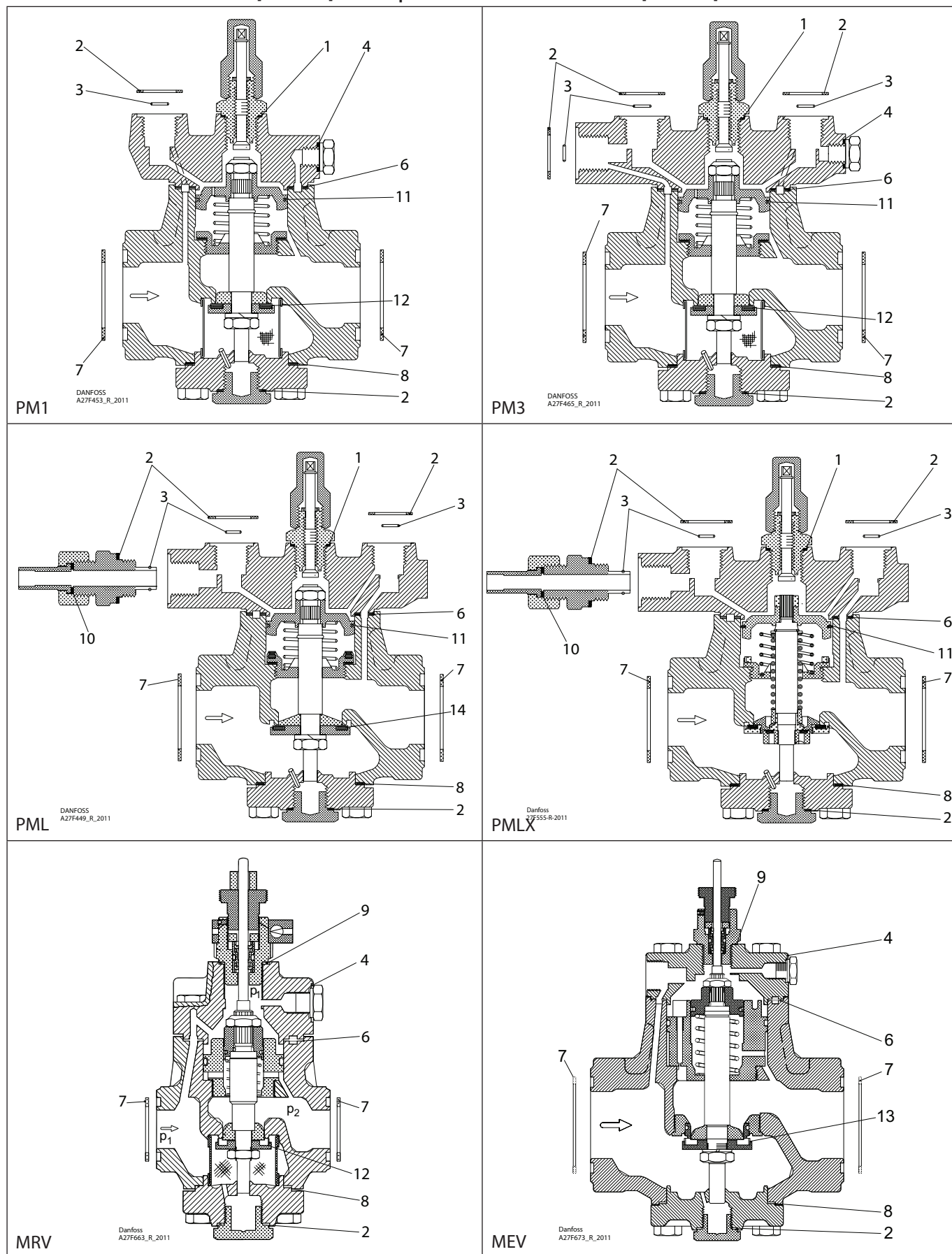


Ремонтный комплект | Кодовый номер 027F3153
РМ, РМЛ/Х, MRV, типоразмер 40 | МЕВ, РМФН/Л, типоразмер 200

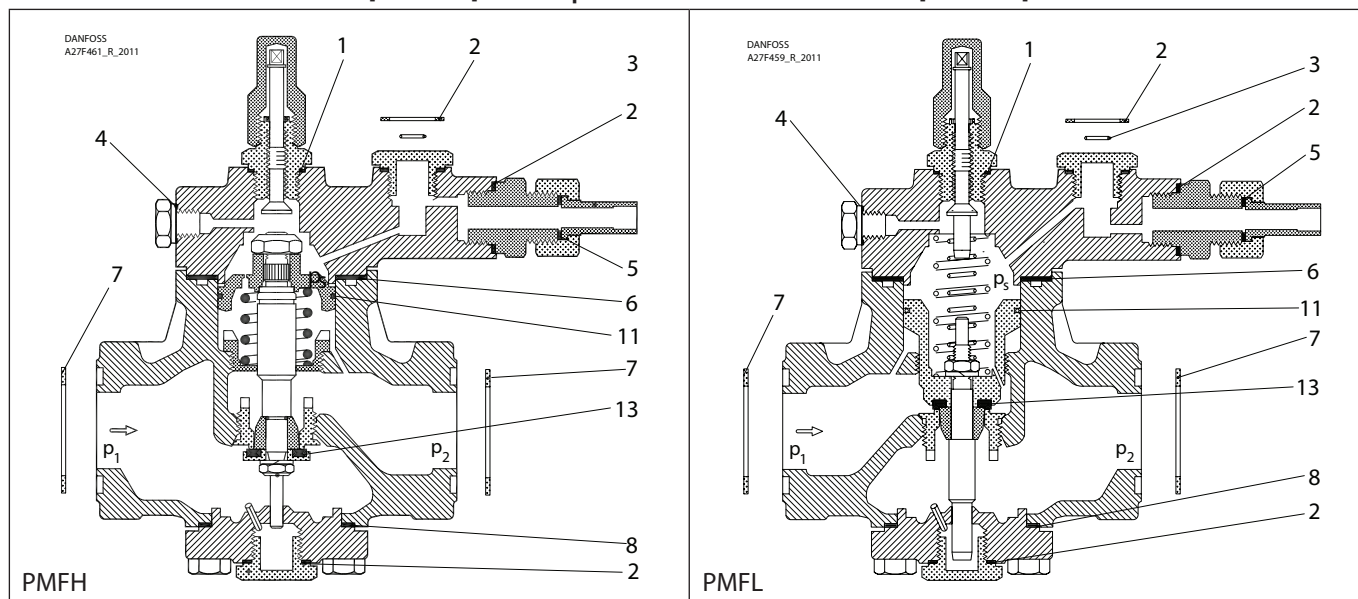


<p>1</p> <p> = Alu.</p> <p>Кол-во = 1</p>	<p>2</p> <p> = Клингерсил</p> <p>Кол-во = 4</p>	<p>3</p> <p> = Alu.</p> <p>Кол-во = 3</p>	<p>4</p> <p> = Alu.</p> <p>Кол-во = 1</p>	<p>5</p> <p> = Alu.</p> <p>Кол-во = 1</p>	<p>6</p> <p> = Клингерсил</p> <p>Кол-во = 1</p>
<p>7</p> <p> = Клингерсил</p> <p>Кол-во = 2</p>	<p>8</p> <p> = Клингерсил</p> <p>Кол-во = 1</p>	<p>9</p> <p> = Alu.</p> <p>Кол-во = 1</p>	<p>10</p> <p> = Alu.</p> <p>Кол-во = 1</p>	<p>11</p> <p> = Alu.</p> <p>Кол-во = 1</p>	<p>12</p> <p> = Клингерсил</p> <p>Кол-во = 1</p>
<p>13</p> <p> = Клингерсил</p> <p>Кол-во = 1</p>	<p>14</p> <p> = Клингерсил</p> <p>Кол-во = 1</p>				

Ремонтный комплект | Кодовый номер 027F3154
PM, PML/X, MRV, типоразмер 50 | MEV, PMFH/L, типоразмер 300

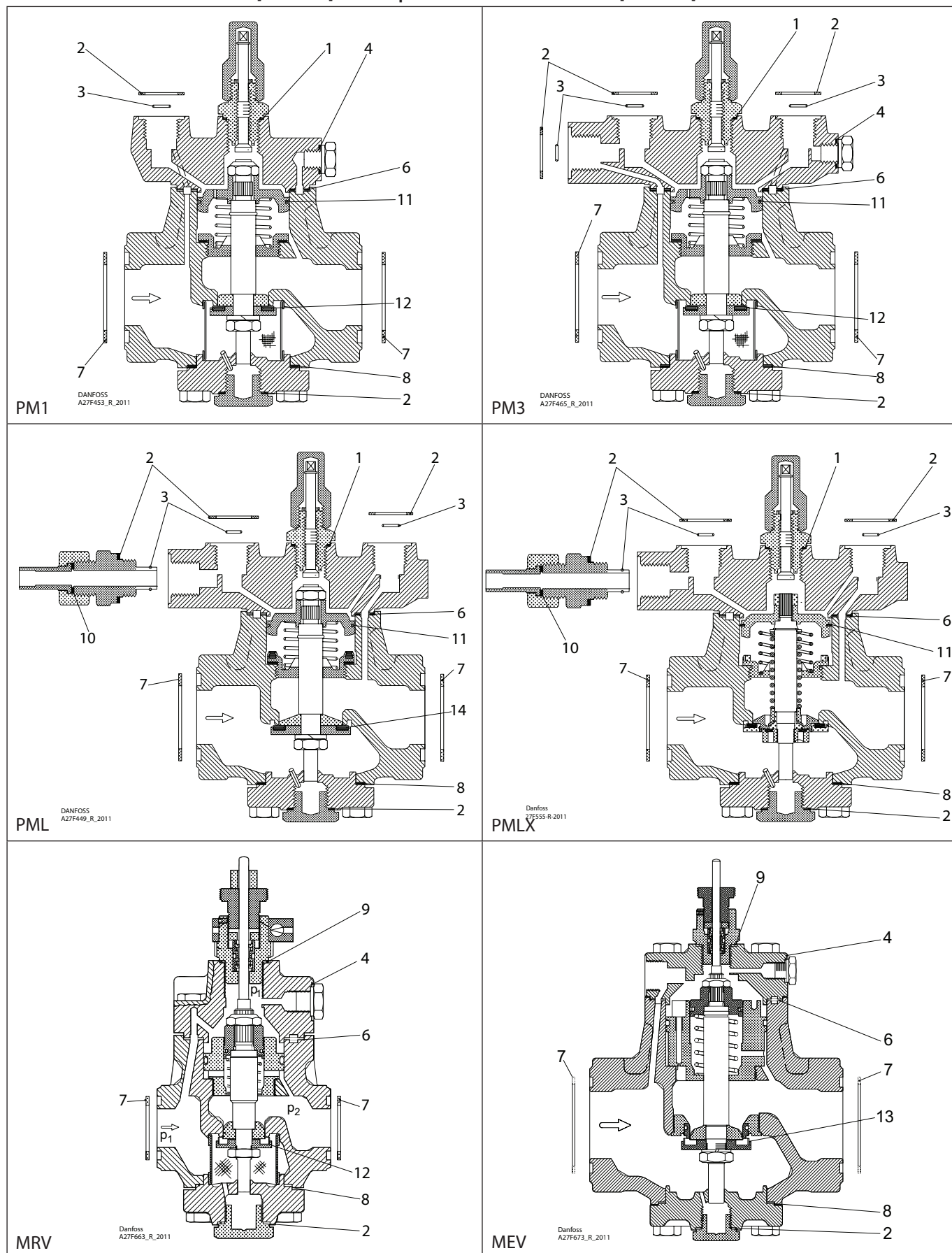


Ремонтный комплект | Кодовый номер 027F3154
РМ, РМЛ/Х, MRV, типоразмер 50 | МЕВ, РМФН/Л, типоразмер 300

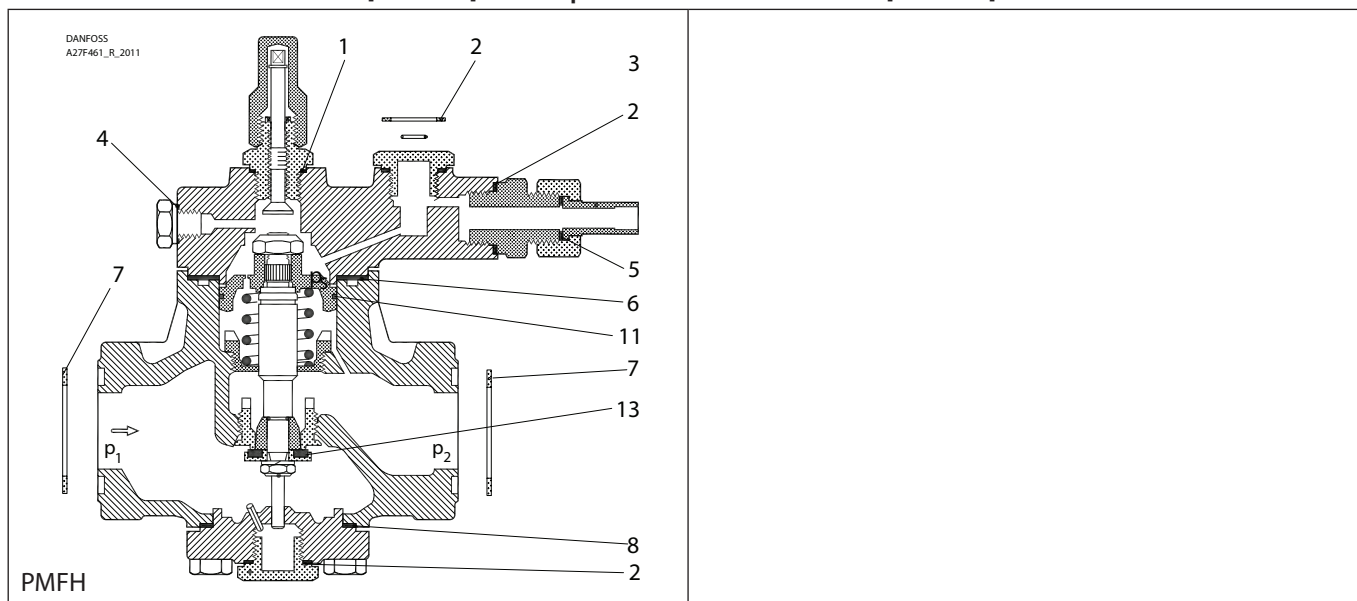


<p>1</p> <p> = Alu.</p> <p>Кол-во = 1</p>	<p>2</p> <p> = Клингерсил</p> <p>Кол-во = 4</p>	<p>3</p> <p> = Alu.</p> <p>Кол-во = 3</p>	<p>4</p> <p> = Alu.</p> <p>Кол-во = 1</p>	<p>5</p> <p> = Alu.</p> <p>Кол-во = 1</p>	<p>6</p> <p> = Клингерсил</p> <p>Кол-во = 1</p>
<p>7</p> <p> = Клингерсил</p> <p>Кол-во = 2</p>	<p>8</p> <p> = Клингерсил</p> <p>Кол-во = 1</p>	<p>9</p> <p> = Alu.</p> <p>Кол-во = 1</p>	<p>10</p> <p> = Alu.</p> <p>Кол-во = 1</p>	<p>11</p> <p> = Alu.</p> <p>Кол-во = 1</p>	<p>12</p> <p> = Клингерсил</p> <p>Кол-во = 1</p>
<p>13</p> <p> = Клингерсил</p> <p>Кол-во = 1</p>	<p>14</p> <p> = Клингерсил</p> <p>Кол-во = 1</p>				

Ремонтный комплект | Кодовый номер 027F3155
РМ, РМЛ/Х, MRV, типоразмер 65 | МЕВ, РМФН, типоразмер 500

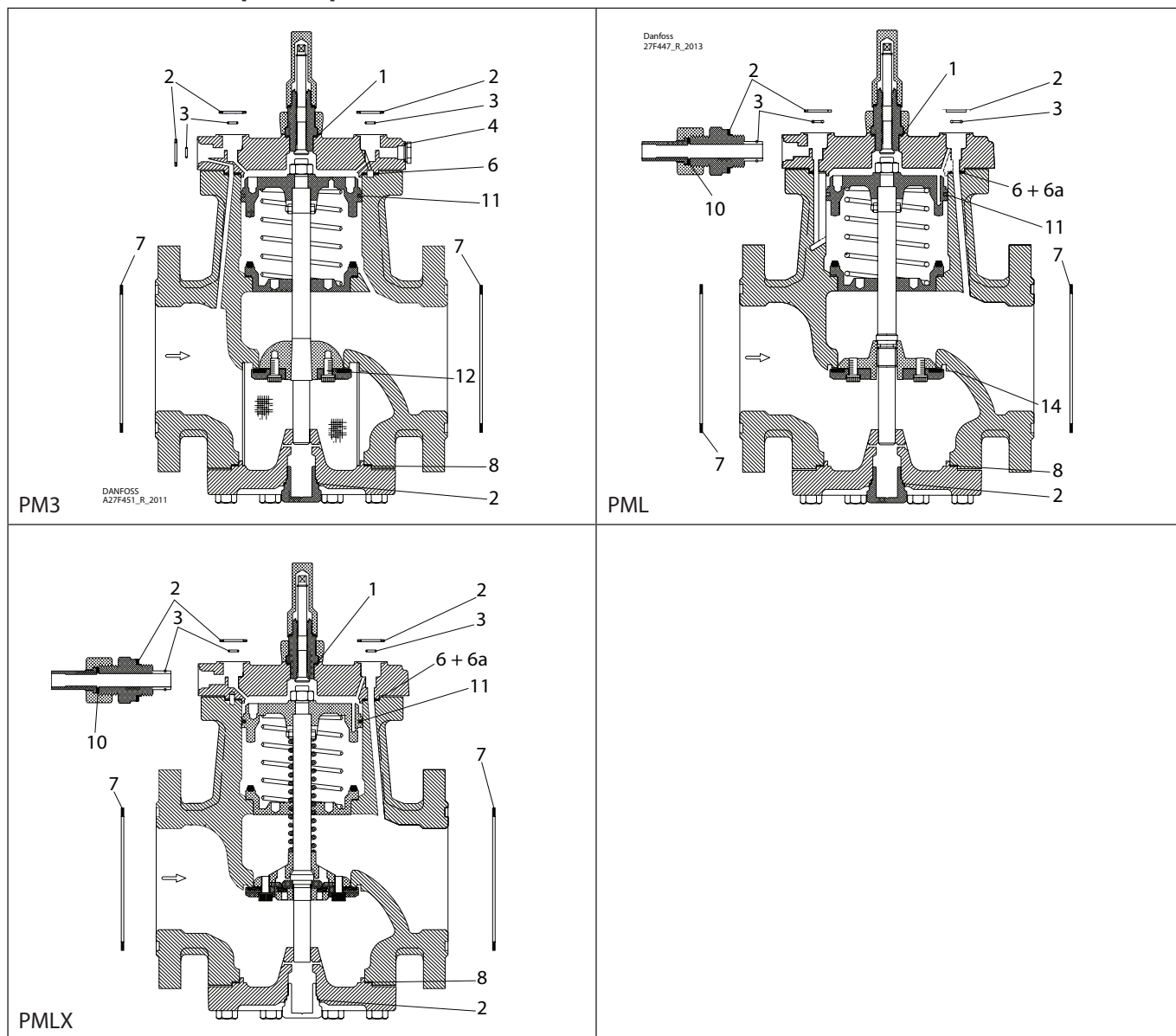


Ремонтный комплект | Кодовый номер 027F3155
РМ, РМЛ/Х, MRV, типоразмер 65 | МЕВ, РМФН, типоразмер 500

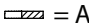
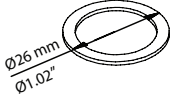
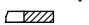
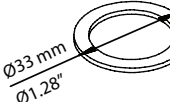
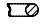
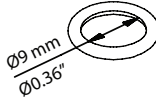
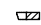
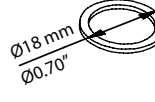
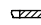
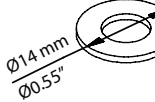
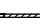

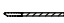


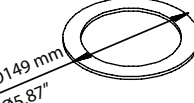

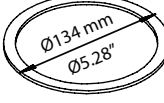

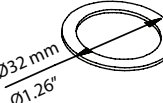
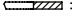
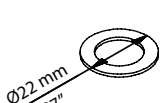
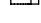
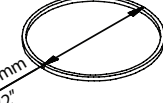

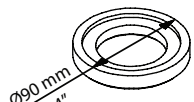




<p>1</p> <p> = Alu.</p> <p>Ø26 mm Ø1.02"</p> <p>Кол-во = 1</p>	<p>2</p> <p> = Клингерсил</p> <p>Ø33 mm Ø1.28"</p> <p>Кол-во = 4</p>	<p>3</p> <p> = Alu.</p> <p>Ø9 mm Ø0.36"</p> <p>Кол-во = 3</p>	<p>4</p> <p> = Alu.</p> <p>Ø18 mm Ø0.70"</p> <p>Кол-во = 1</p>	<p>5</p> <p> = Alu.</p> <p>Ø14 mm Ø0.55"</p> <p>Кол-во = 1</p>	<p>6</p> <p> = Клингерсил</p> <p>Ø127 mm Ø5"</p> <p>Кол-во = 1</p>
<p>7</p> <p> = Клингерсил</p> <p>Ø87 mm Ø3.43"</p> <p>Кол-во = 2</p>	<p>8</p> <p> = Клингерсил</p> <p>Ø112 mm Ø4.41"</p> <p>Кол-во = 1</p>	<p>9</p> <p> = Alu.</p> <p>Ø32 mm Ø1.26"</p> <p>Кол-во = 1</p>	<p>10</p> <p> = Alu.</p> <p>Ø22 mm Ø0.87"</p> <p>Кол-во = 1</p>	<p>11</p> <p> = Alu.</p> <p>Ø100 mm Ø3.94"</p> <p>Кол-во = 1</p>	<p>12</p> <p> = Клингерсил</p> <p>Ø65 mm Ø2.57"</p> <p>Ø73 mm Ø2.89"</p> <p>Кол-во = 1</p>
<p>13</p> <p> = Клингерсил</p> <p>Ø42 mm Ø1.67"</p> <p>Ø50 mm Ø1.97"</p> <p>Кол-во = 1</p>	<p>14</p> <p> = Клингерсил</p> <p>Ø76 mm Ø3.01"</p> <p>Ø86 mm Ø3.38"</p> <p>Кол-во = 1</p>				

Ремонтный комплект | Кодовый номер 027F3156
 РМ, РМЛ/Х, типоразмер 80

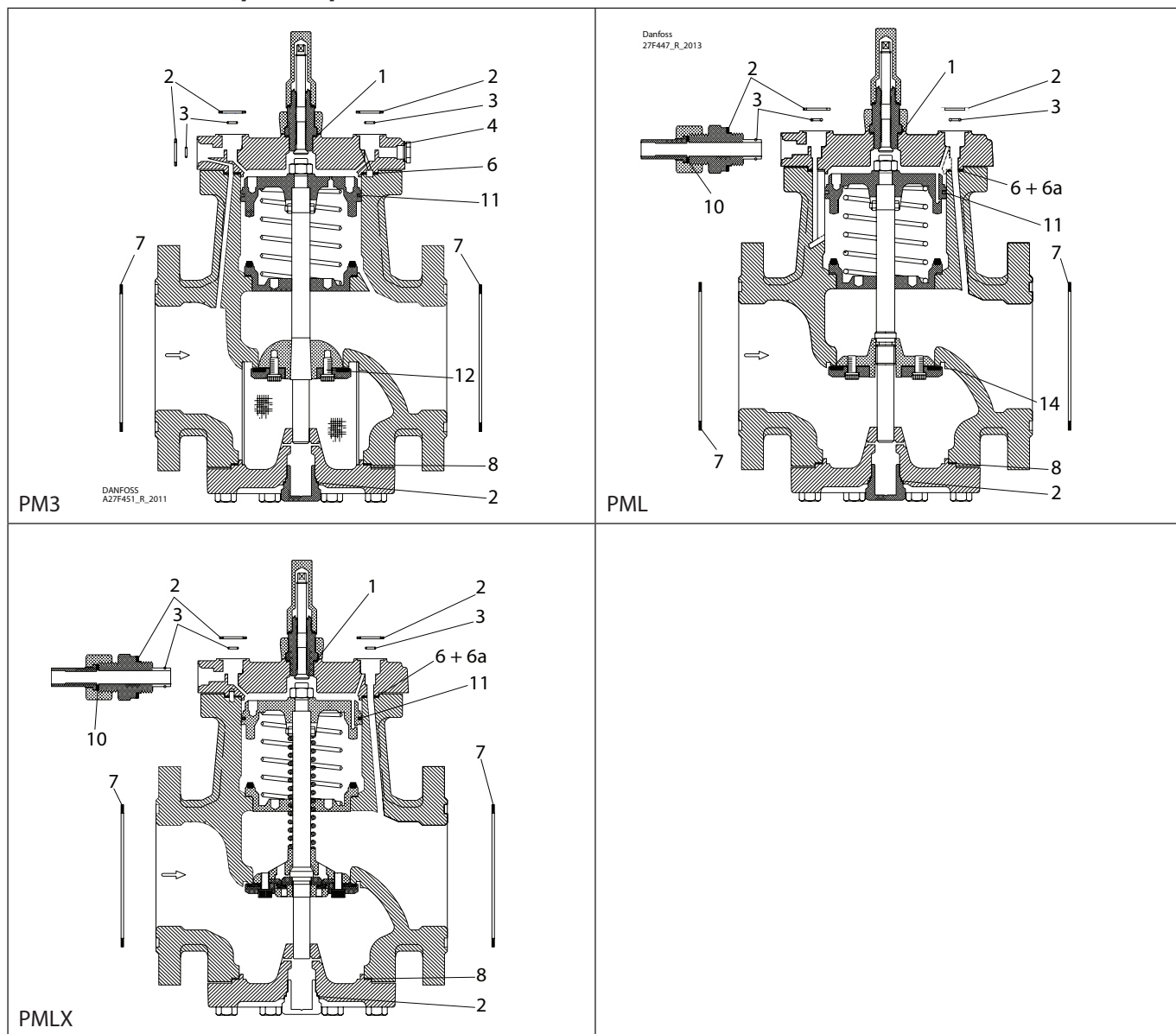


Ремонтный комплект | Кодовый номер 027F3156
РМ, РМЛ/Х, типоразмер 80

<p>1</p> <p> = Alu.</p>  <p>Кол-во = 1</p>	<p>2 = Клингерсил</p> <p></p>  <p>Кол-во = 4</p>	<p>3</p> <p></p>  <p>Кол-во = 3</p>	<p>4</p> <p> = Alu.</p>  <p>Кол-во = 1</p>	<p>5*</p> <p> = Alu.</p>  <p>Кол-во = 1</p>	<p>6 = Клингерсил</p> <p></p>  <p>Кол-во = 1</p>
<p>6а = Клингерсил</p> <p></p>  <p>Кол-во = 1</p>	<p>7 = Клингерсил</p> <p></p>  <p>Кол-во = 2</p>	<p>8* = Клингерсил</p> <p></p>  <p>Кол-во = 1</p>	<p>9</p> <p> = Alu.</p>  <p>Кол-во = 1</p>	<p>10</p> <p> = Alu.</p>  <p>Кол-во = 1</p>	<p>11</p> <p></p>  <p>Кол-во = 1</p>
<p>12</p> <p></p>  <p>Кол-во = 1</p>	<p>14</p> <p></p>  <p>Кол-во = 1</p>				

* Запасная часть поставляется в комплекте, но не используется для РМ, РМЛ/Х 80.

Ремонтный комплект | Кодовый номер 027F3157
 РМ, РМЛ/Х, типоразмер 100

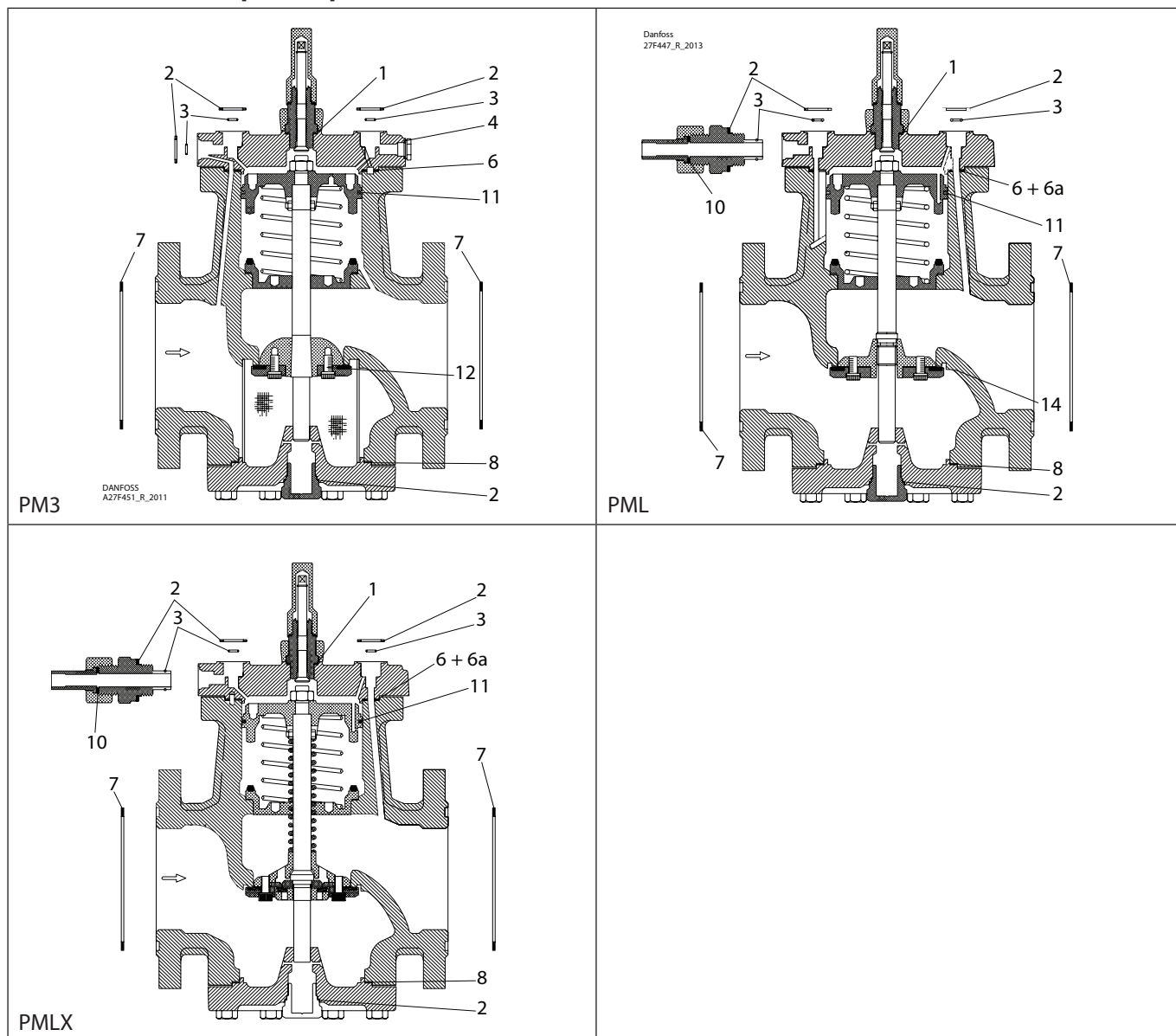


Ремонтный комплект | Кодовый номер 027F3157
РМ, РМЛ/Х, типоразмер 100

<p>1</p> <p>Ø26 mm Ø1.02"</p> <p>Кол-во = 1</p>	<p>2 = Клингерсил</p> <p>Ø33 mm Ø1.28"</p> <p>Кол-во = 4</p>	<p>3</p> <p>Ø9 mm Ø0.36"</p> <p>Кол-во = 3</p>	<p>4</p> <p>Ø18 mm Ø0.70"</p> <p>Кол-во = 1</p>	<p>5*</p> <p>Ø14 mm Ø0.55"</p> <p>Кол-во = 1</p>	<p>6 = Клингерсил</p> <p>Ø185 mm Ø7.28"</p> <p>Кол-во = 1</p>
<p>6а = Клингерсил</p> <p>Ø185 mm Ø7.28"</p> <p>Кол-во = 1</p>	<p>7 = Клингерсил</p> <p>Ø175 mm Ø6.89"</p> <p>Кол-во = 2</p>	<p>8* = Клингерсил</p> <p>Ø168 mm Ø6.61"</p> <p>Кол-во = 1</p>	<p>9</p> <p>Ø32 mm Ø1.26"</p> <p>Кол-во = 1</p>	<p>10</p> <p>Ø22 mm Ø0.87"</p> <p>Кол-во = 1</p>	<p>11</p> <p>Ø145 mm Ø5.71"</p> <p>Кол-во = 1</p>
<p>12</p> <p>Ø115 mm Ø4.5"</p> <p>Кол-во = 1</p>	<p>14</p> <p>Ø132 mm Ø5.18"</p> <p>Кол-во = 1</p>				

* Запасная часть поставляется в комплекте, но не используется для РМ, РМЛ/Х 100.

Ремонтный комплект | Кодовый номер 027F3158
 РМ, РМЛ/Х, типоразмер 125

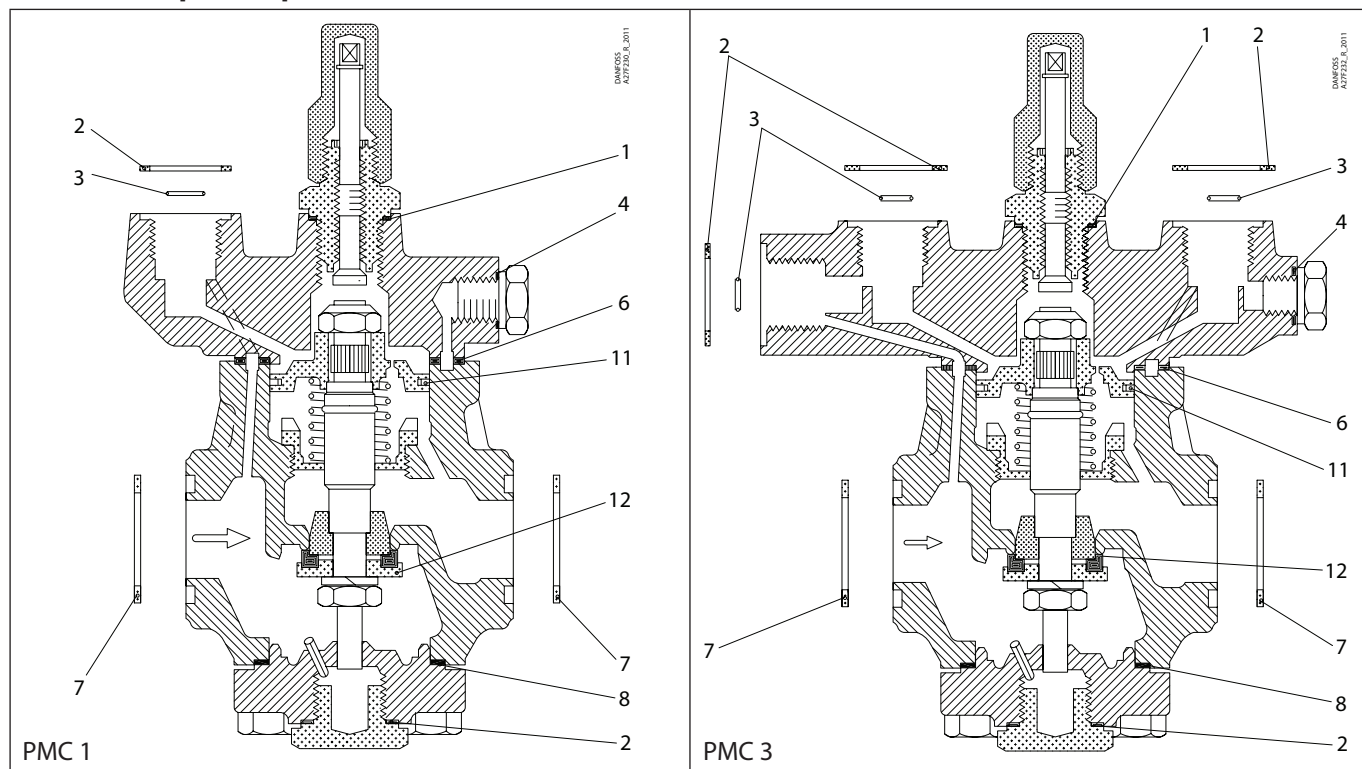


Ремонтный комплект | Кодовый номер 027F3158
РМ, РМЛ/Х, типоразмер 125

<p>1</p> <p> = Alu.</p> <p> $\frac{\varnothing 26 \text{ mm}}{\varnothing 1.02''}$</p> <p>Кол-во = 1</p>	<p>2</p> <p>= Клингерсил</p> <p></p> <p> $\frac{\varnothing 33 \text{ mm}}{\varnothing 1.28''}$</p> <p>Кол-во = 2</p>	<p>3</p> <p></p> <p> $\frac{\varnothing 9 \text{ mm}}{\varnothing 0.36''}$</p> <p>Кол-во = 3</p>	<p>4</p> <p> = Alu.</p> <p> $\frac{\varnothing 18 \text{ mm}}{\varnothing 0.70''}$</p> <p>Кол-во = 1</p>	<p>5*</p> <p> = Alu.</p> <p> $\frac{\varnothing 14 \text{ mm}}{\varnothing 0.55''}$</p> <p>Total no. = 1</p>	<p>6</p> <p> = Fibre</p> <p> $\frac{\varnothing 221 \text{ mm}}{\varnothing 8.7''}$</p> <p>Total no. = 1</p>
<p>6а = Клингерсил</p> <p></p> <p> $\frac{\varnothing 221 \text{ mm}}{\varnothing 8.7''}$</p> <p>Кол-во = 1</p>	<p>7</p> <p>= Клингерсил</p> <p></p> <p> $\frac{\varnothing 203 \text{ mm}}{\varnothing 7.99''}$</p> <p>Кол-во = 2</p>	<p>8* = Клингерсил</p> <p></p> <p> $\frac{\varnothing 196 \text{ mm}}{\varnothing 7.72''}$</p> <p>Кол-во = 1</p>	<p>9</p> <p> = Alu.</p> <p> $\frac{\varnothing 32 \text{ mm}}{\varnothing 1.26''}$</p> <p>Кол-во = 1</p>	<p>10</p> <p> = Alu.</p> <p> $\frac{\varnothing 22 \text{ mm}}{\varnothing 0.87''}$</p> <p>Total no. = 1</p>	<p>11</p> <p></p> <p> $\frac{\varnothing 175 \text{ mm}}{\varnothing 6.89''}$</p> <p>Total no. = 1</p>
<p>12</p> <p></p> <p> $\frac{\varnothing 140 \text{ mm}}{\varnothing 5.51''}$</p> <p>Кол-во = 1</p>	<p>14</p> <p></p> <p> $\frac{\varnothing 165 \text{ mm}}{\varnothing 6.49''}$</p> <p>Кол-во = 1</p>				

* Запасная часть поставляется в комплекте, но не используется для РМ, РМЛ/Х 125.

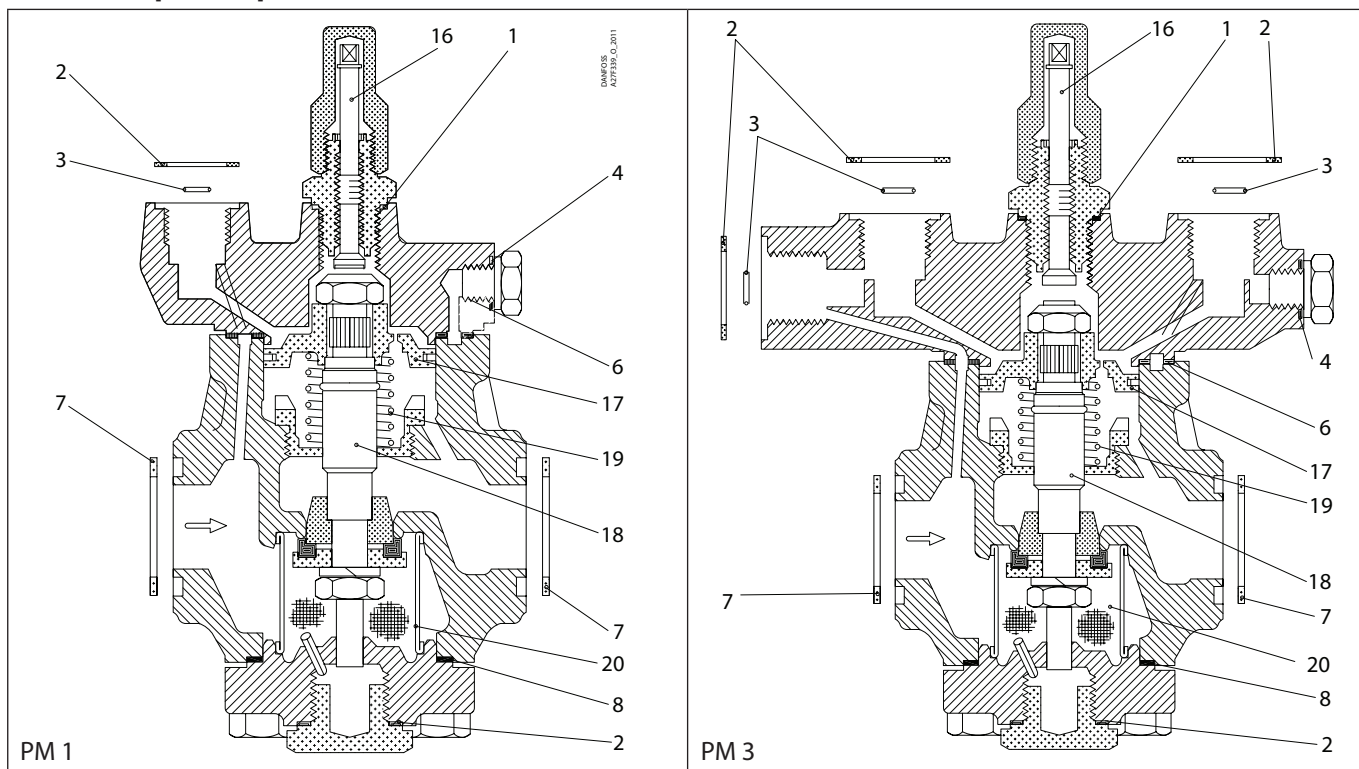
Ремонтный комплект | Кодовый номер 027F0555
РМС, типоразмер 20-5, 20-8, 20-12 и 20-20



<p>1</p> <p> = Alu.</p> <p>Ø26 mm Ø1.02"</p> <p>Кол-во = 1</p>	<p>2</p> <p>= Клингерсил</p> <p> = Alu.</p> <p>Ø33 mm Ø1.28"</p> <p>Кол-во = 4</p>	<p>3</p> <p> = Alu.</p> <p>Ø9 mm Ø0.36"</p> <p>Кол-во = 3</p>	<p>4</p> <p> = Alu.</p> <p>Ø18 mm Ø0.70"</p> <p>Кол-во = 1</p>	<p>5*</p> <p> = Alu.</p> <p>Ø14 mm Ø0.55"</p> <p>Кол-во = 1</p>	<p>6</p> <p>= Клингерсил</p> <p> = Alu.</p> <p>Ø75 mm Ø2.95"</p> <p>Кол-во = 1</p>
<p>7</p> <p>= Клингерсил</p> <p> = Alu.</p> <p>Ø39 mm Ø1.54"</p> <p>Кол-во = 2</p>	<p>8</p> <p>= Клингерсил</p> <p> = Alu.</p> <p>Ø60 mm Ø2.36"</p> <p>Кол-во = 1</p>	<p>9*</p> <p> = Alu.</p> <p>Ø32 mm Ø1.26"</p> <p>Кол-во = 1</p>	<p>10*</p> <p> = Alu.</p> <p>Ø22 mm Ø0.87"</p> <p>Кол-во = 1</p>	<p>11</p> <p> = Alu.</p> <p>Ø50 mm Ø1.97"</p> <p>Кол-во = 1</p>	<p>12</p> <p> = Alu.</p> <p>Ø32 mm Ø1.26"</p> <p>Кол-во = 1</p>

* Запасная часть поставляется в комплекте, но не используется для РМС 1 и 3.

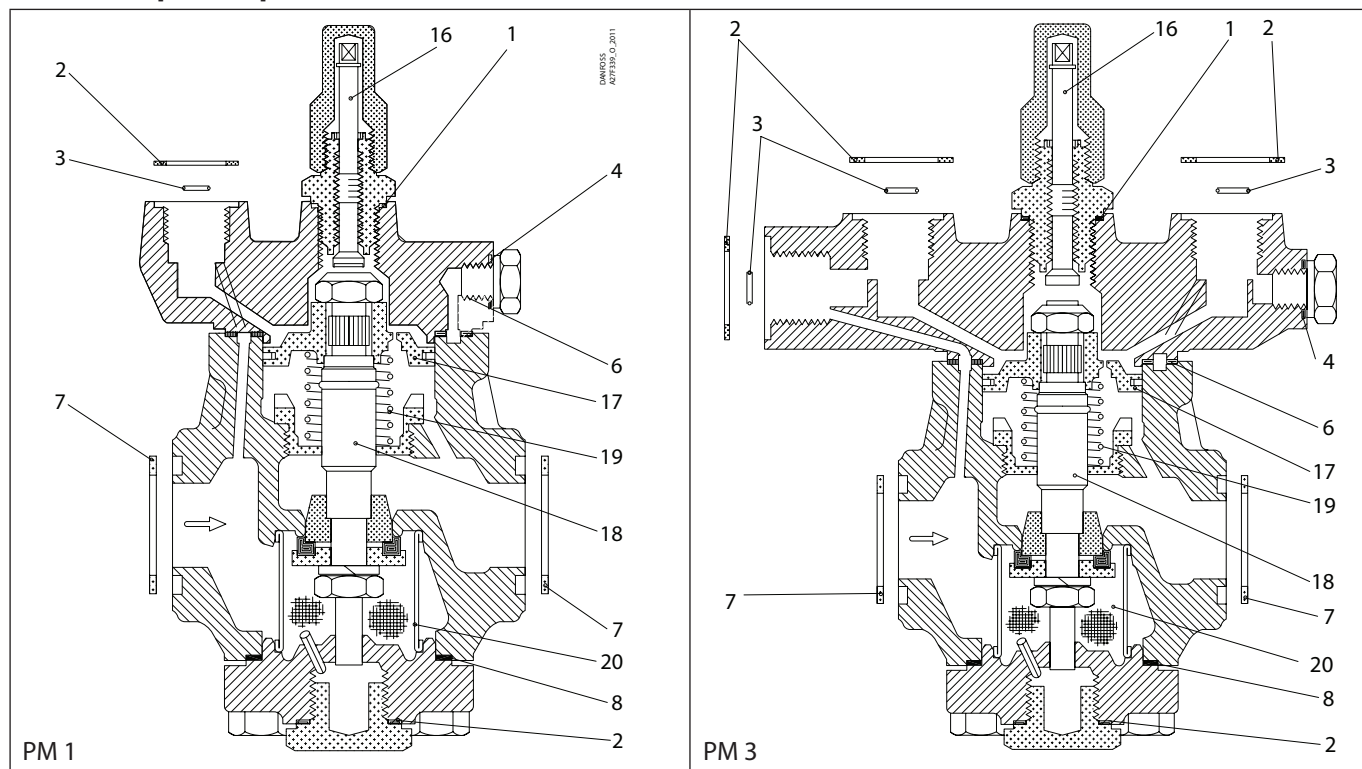
Комплект для капитального ремонта | Кодовый номер 027F3370
 РМ, типоразмер 20



<p>1</p> <p> = Alu.</p> <p>Ø26 mm Ø1.02"</p> <p>Кол-во = 1</p>	<p>2 = Клингерсил</p> <p> = Alu.</p> <p>Ø33 mm Ø1.28"</p> <p>Кол-во = 4</p>	<p>3</p> <p> = Alu.</p> <p>Ø9 mm Ø0.36"</p> <p>Кол-во = 3</p>	<p>4</p> <p> = Alu.</p> <p>Ø18 mm Ø0.70"</p> <p>Кол-во = 1</p>	<p>5*</p> <p> = Alu.</p> <p>Ø14 mm Ø0.55"</p> <p>Кол-во = 1</p>	<p>6 = Клингерсил</p> <p> = Alu.</p> <p>Ø75 mm Ø2.95"</p> <p>Кол-во = 1</p>
<p>7 = Клингерсил</p> <p> = Alu.</p> <p>Ø39 mm Ø1.54"</p> <p>Кол-во = 2</p>	<p>8 = Клингерсил</p> <p> = Alu.</p> <p>Ø60 mm Ø2.36"</p> <p>Кол-во = 1</p>	<p>9*</p> <p> = Alu.</p> <p>Ø32 mm Ø1.26"</p> <p>Кол-во = 1</p>	<p>10*</p> <p> = Alu.</p> <p>Ø22 mm Ø0.87"</p> <p>Кол-во = 1</p>	<p>16</p> <p> = Alu.</p>	<p>17</p> <p> = Alu.</p> <p>Ø50 mm Ø1.97"</p>
<p>18</p> <p> = Alu.</p> <p>15 mm 0.59"</p>	<p>19</p> <p> = Alu.</p> <p>Ø26 mm Ø1.04"</p> <p>Кол-во = 1</p>	<p>20</p> <p> = Alu.</p> <p>Ø44 mm Ø1.73"</p> <p>Кол-во = 1</p>			

* Запасная часть поставляется в комплекте, но не используется для РМ 1 или РМ 3.

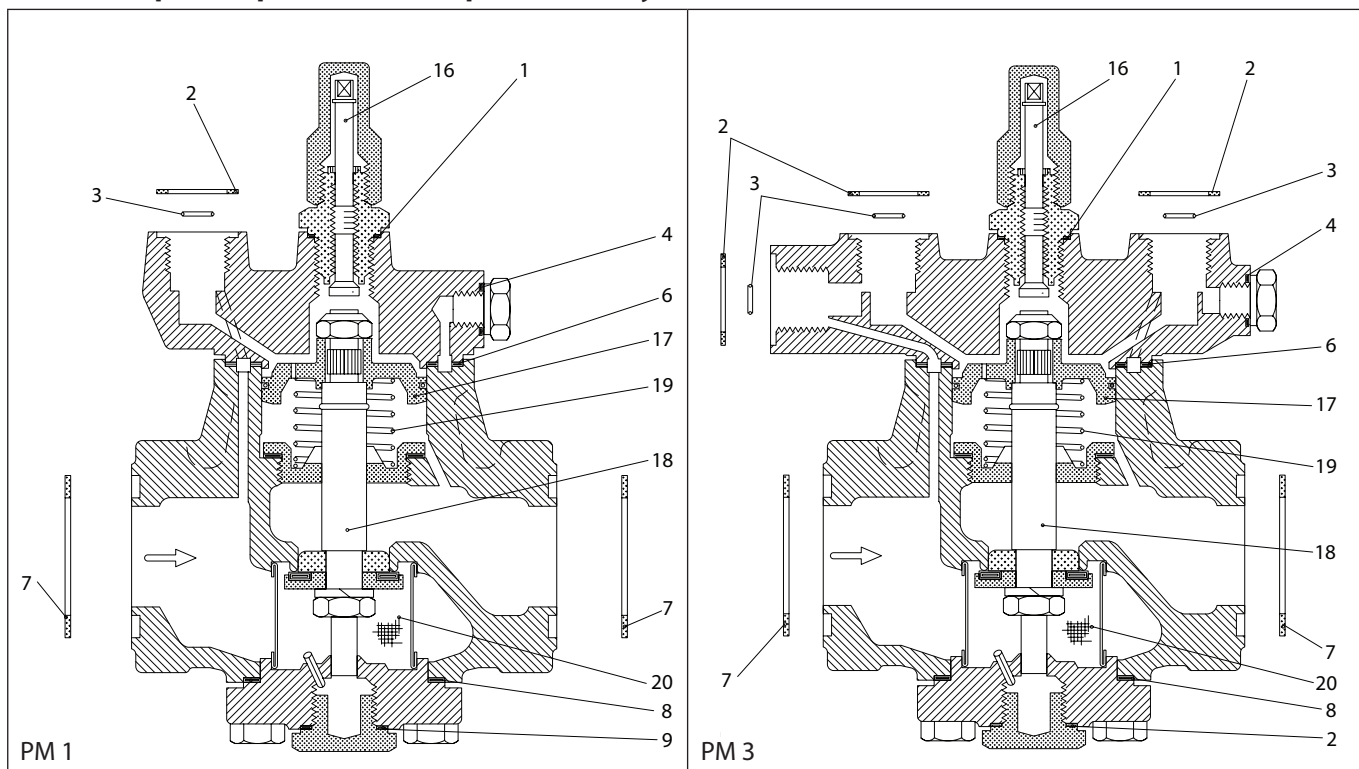
Комплект для капитального ремонта | Кодовый номер 027F3371
РМ, типоразмер 25



<p>1</p> <p> = Alu.</p> <p>$\varnothing 26 \text{ mm}$ $\varnothing 1.02''$</p> <p>Кол-во = 1</p>	<p>2 = Клингерсил</p> <p> = Alu.</p> <p>$\varnothing 33 \text{ mm}$ $\varnothing 1.28''$</p> <p>Кол-во = 4</p>	<p>3</p> <p> = Alu.</p> <p>$\varnothing 9 \text{ mm}$ $\varnothing 0.36''$</p> <p>Кол-во = 3</p>	<p>4</p> <p> = Alu.</p> <p>$\varnothing 18 \text{ mm}$ $\varnothing 0.70''$</p> <p>Кол-во = 1</p>	<p>5*</p> <p> = Alu.</p> <p>$\varnothing 14 \text{ mm}$ $\varnothing 0.55''$</p> <p>Кол-во = 1</p>	<p>6 = Клингерсил</p> <p> = Alu.</p> <p>$\varnothing 75 \text{ mm}$ $\varnothing 2.95''$</p> <p>Кол-во = 1</p>
<p>7 = Клингерсил</p> <p> = Alu.</p> <p>$\varnothing 39 \text{ mm}$ $\varnothing 1.54''$</p> <p>Кол-во = 2</p>	<p>8 = Клингерсил</p> <p> = Alu.</p> <p>$\varnothing 60 \text{ mm}$ $\varnothing 2.36''$</p> <p>Кол-во = 1</p>	<p>9*</p> <p> = Alu.</p> <p>$\varnothing 32 \text{ mm}$ $\varnothing 1.26''$</p> <p>Кол-во = 1</p>	<p>10*</p> <p> = Alu.</p> <p>$\varnothing 22 \text{ mm}$ $\varnothing 0.87''$</p> <p>Кол-во = 1</p>	<p>16</p> <p></p>	<p>17</p> <p> $\varnothing 50 \text{ mm}$ $\varnothing 1.97''$</p>
<p>18</p> <p> 11 mm 0.43''</p>	<p>19</p> <p> $\varnothing 26 \text{ mm}$ $\varnothing 1.04''$</p> <p>Кол-во = 1</p>	<p>20</p> <p> $\varnothing 44 \text{ mm}$ $\varnothing 1.73''$</p> <p>Кол-во = 1</p>			

* Запасная часть поставляется в комплекте, но не используется для РМ 1 или РМ 3.

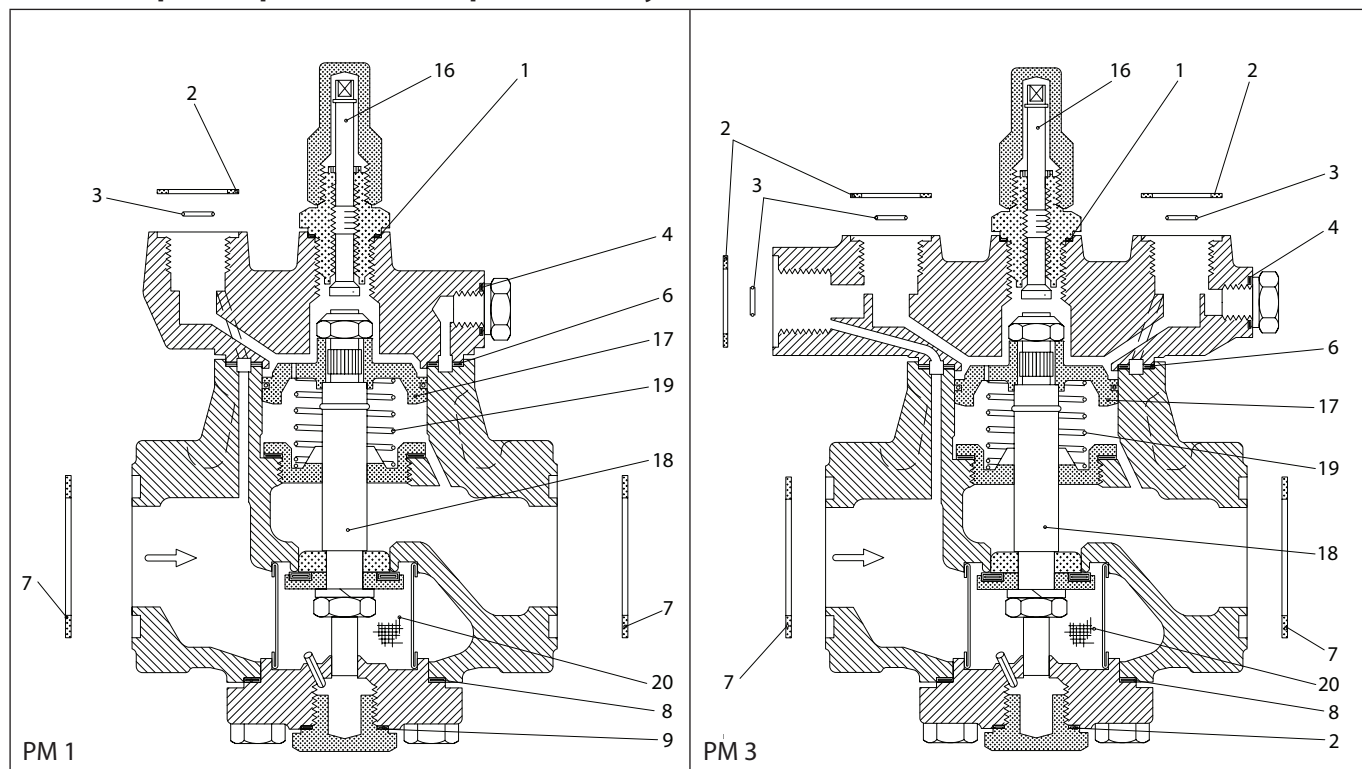
Комплект для капитального ремонта | Кодовый номер 027F3373
 РМ, типоразмер 32 - стандартный конус



<p>1</p> <p> = Alu.</p> <p>Ø26 mm Ø1.02"</p> <p>Кол-во = 1</p>	<p>2 = Клингерсил</p> <p> = Alu.</p> <p>Ø33 mm Ø1.28"</p> <p>Кол-во = 4</p>	<p>3</p> <p> = Alu.</p> <p>Ø9 mm Ø0.36"</p> <p>Кол-во = 3</p>	<p>4</p> <p> = Alu.</p> <p>Ø18 mm Ø0.70"</p> <p>Кол-во = 1</p>	<p>5*</p> <p> = Alu.</p> <p>Ø14 mm Ø0.55"</p> <p>Кол-во = 1</p>	<p>6 = Клингерсил</p> <p> = Alu.</p> <p>Ø85 mm Ø3.35"</p> <p>Кол-во = 1</p>
<p>7 = Клингерсил</p> <p> = Alu.</p> <p>Ø58 mm Ø2.28"</p> <p>Кол-во = 2</p>	<p>8 = Клингерсил</p> <p> = Alu.</p> <p>Ø70 mm Ø2.76"</p> <p>Кол-во = 1</p>	<p>9</p> <p> = Alu.</p> <p>Ø32 mm Ø1.26"</p> <p>Кол-во = 1</p>	<p>10*</p> <p> = Alu.</p> <p>Ø22 mm Ø0.87"</p> <p>Кол-во = 1</p>	<p>16</p> <p> = Alu.</p>	<p>17</p> <p> = Alu.</p> <p>Ø60 mm Ø2.36"</p>
<p>18</p> <p> = Alu.</p> <p>Ø32 mm Ø1.26"</p>	<p>19</p> <p> = Alu.</p> <p>Ø38 mm Ø1.48"</p> <p>Кол-во = 1</p>	<p>20</p> <p> = Alu.</p> <p>Ø51 mm Ø2.0"</p> <p>Кол-во = 1</p>			

* Запасная часть поставляется в комплекте, но не используется для РМ 1 или РМ 3 со стандартным конусом.

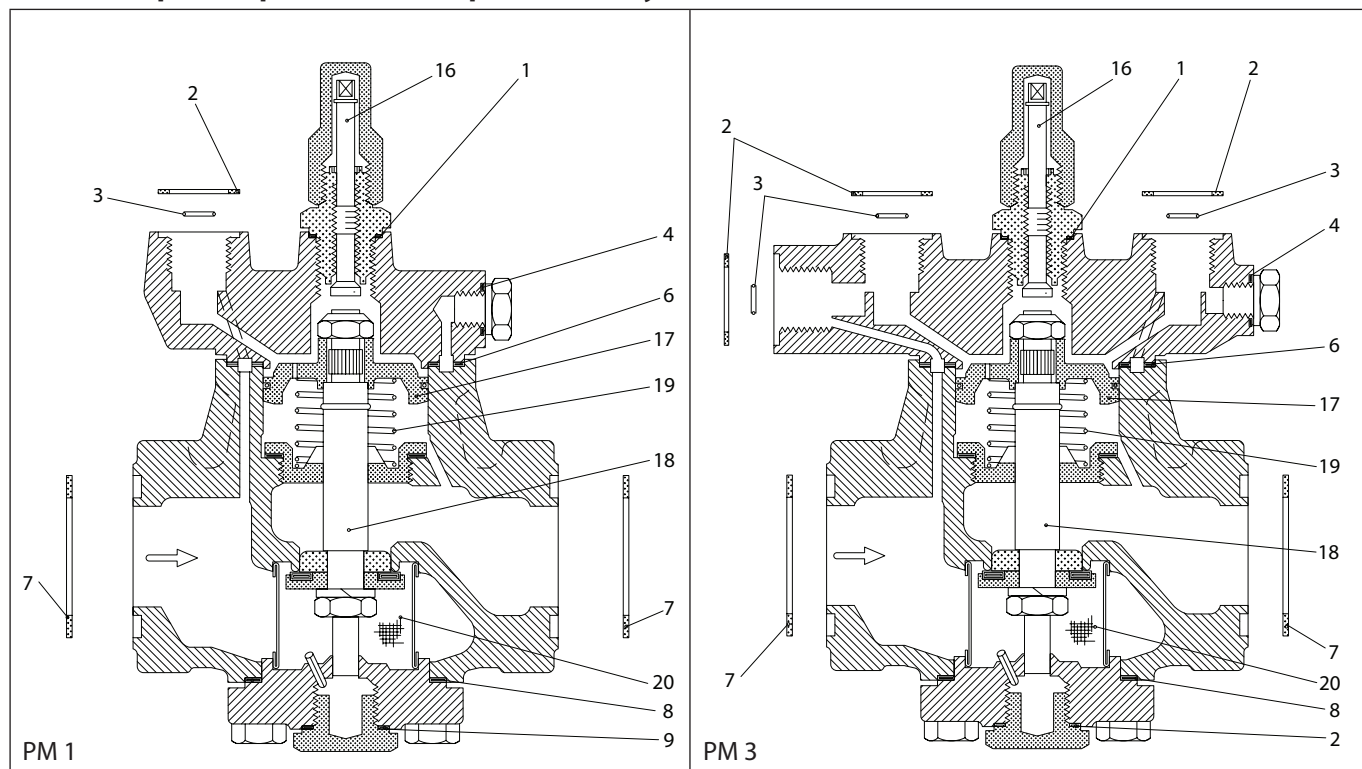
Комплект для капитального ремонта | Кодовый номер 027F3374
 РМ, типоразмер 40 - стандартный конус



1 = Alu. Ø26 mm / Ø1.02" Кол-во = 1	2 = Клингерсил Ø33 mm / Ø1.28" Кол-во = 4	3 Ø9 mm / Ø0.36" Кол-во = 3	4 = Alu. Ø18 mm / Ø0.70" Кол-во = 1	5* = Alu. Ø14 mm / Ø0.55" Кол-во = 1	6 = Клингерсил Ø93 mm / Ø3.66" Кол-во = 1
7 = Клингерсил Ø65 mm / Ø2.56" Кол-во = 2	8 = Клингерсил Ø78 mm / Ø3.07" Кол-во = 1	9 = Alu. Ø32 mm / Ø1.26" Кол-во = 1	10* = Alu. Ø22 mm / Ø0.87" Кол-во = 1	16 	17 Ø68 mm / Ø2.68"
18 Ø42 mm / Ø1.65"	19 Ø40 mm / Ø1.57" Кол-во = 1	20 Ø62 mm / Ø2.44" Кол-во = 1			

* Запасная часть поставляется в комплекте, но не используется для РМ 1 или РМ 3 со стандартным конусом.

Комплект для капитального ремонта | Кодовый номер 027F3375
 РМ, типоразмер 50 - стандартный конус

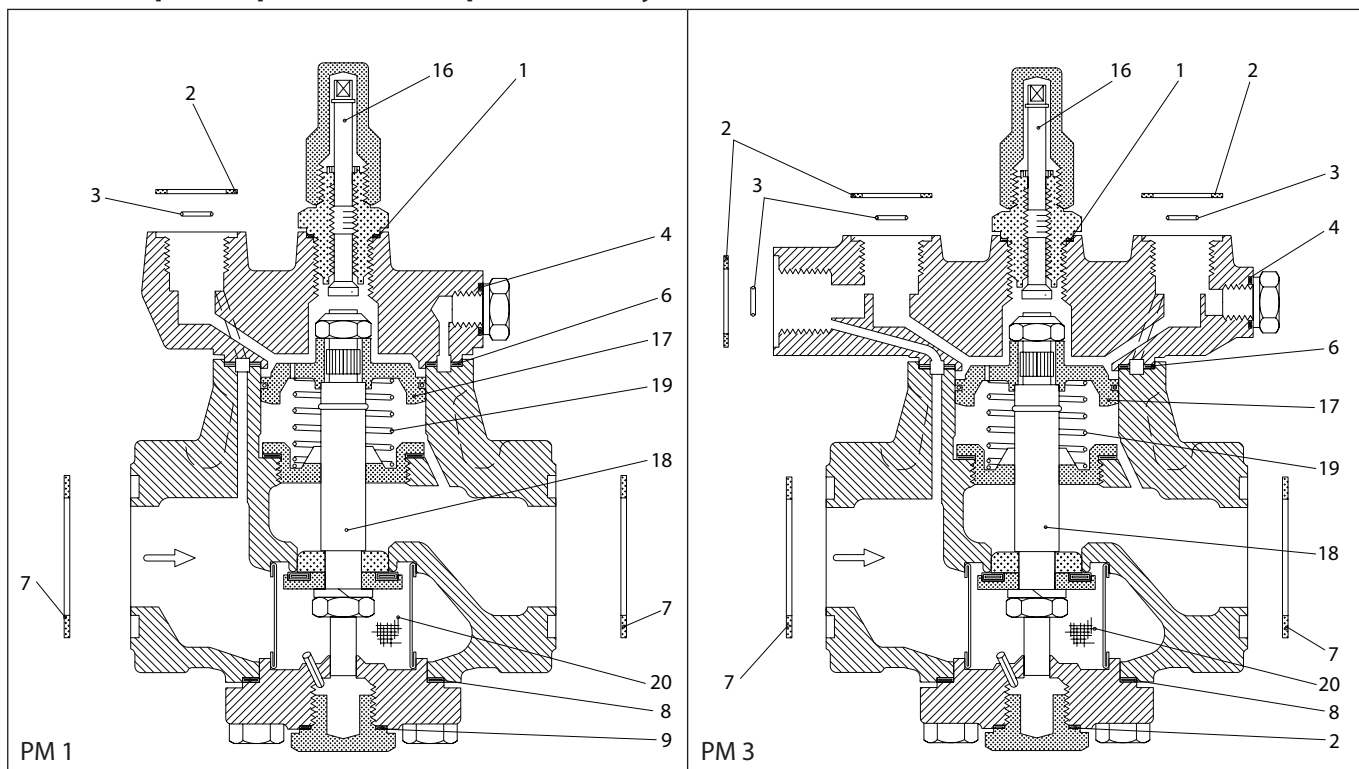


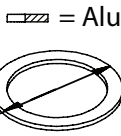
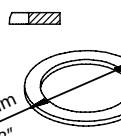
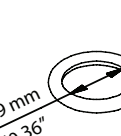
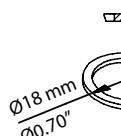
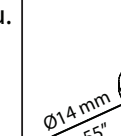
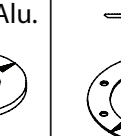
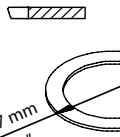

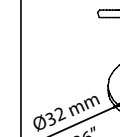
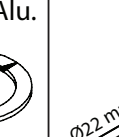
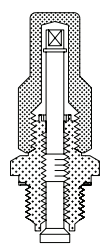
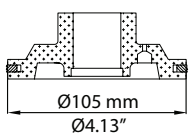
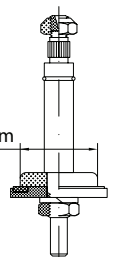
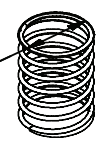
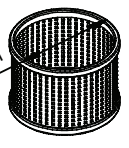
<p>1</p> <p> = Alu.</p> <p>Ø26 mm Ø1.02"</p> <p>Кол-во = 1</p>	<p>2 = Клингерсил</p> <p> = Alu.</p> <p>Ø33 mm Ø1.28"</p> <p>Кол-во = 4</p>	<p>3</p> <p> = Alu.</p> <p>Ø9 mm Ø0.36"</p> <p>Кол-во = 3</p>	<p>4</p> <p> = Alu.</p> <p>Ø18 mm Ø0.70"</p> <p>Кол-во = 1</p>	<p>5*</p> <p> = Alu.</p> <p>Ø14 mm Ø0.55"</p> <p>Кол-во = 1</p>	<p>6 = Клингерсил</p> <p> = Alu.</p> <p>Ø105 mm Ø4.13"</p> <p>Кол-во = 1</p>
<p>7 = Клингерсил</p> <p> = Alu.</p> <p>Ø76 mm Ø2.99"</p> <p>Кол-во = 2</p>	<p>8 = Клингерсил</p> <p> = Alu.</p> <p>Ø92 mm Ø3.62"</p> <p>Кол-во = 1</p>	<p>9</p> <p> = Alu.</p> <p>Ø32 mm Ø1.26"</p> <p>Кол-во = 1</p>	<p>10*</p> <p> = Alu.</p> <p>Ø22 mm Ø0.87"</p> <p>Кол-во = 1</p>	<p>16</p> <p> = Alu.</p>	<p>17</p> <p> = Alu.</p> <p>Ø85 mm Ø3.35"</p>
<p>18</p> <p> = Alu.</p> <p>Ø50 mm Ø1.97"</p>	<p>19</p> <p> = Alu.</p> <p>Ø49 mm Ø1.93"</p> <p>Кол-во = 1</p>	<p>20</p> <p> = Alu.</p> <p>Ø74 mm Ø2.91"</p> <p>Кол-во = 1</p>			

* Запасная часть поставляется в комплекте, но не используется для РМ 1 или РМ 3 со стандартным конусом

Комплект для капитального ремонта | РМ, типоразмер 65 - стандартный конус

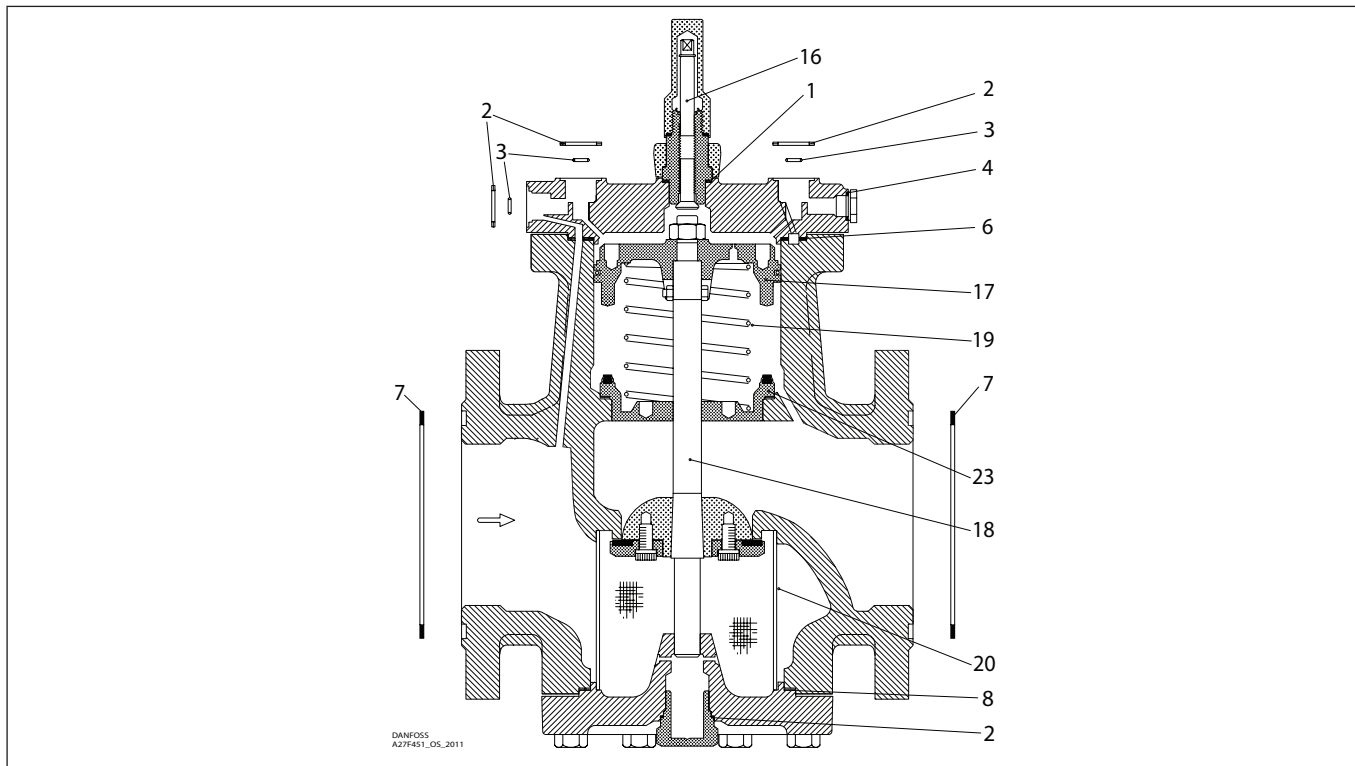
Кодовый номер 027F3376



<p>1</p> <p> = Alu.</p> <p>Ø26 mm Ø1.02"</p> <p>Кол-во = 1</p>	<p>2 = Клингерсил</p> <p></p> <p>Ø33 mm Ø1.28"</p> <p>Кол-во = 4</p>	<p>3</p> <p></p> <p>Ø9 mm Ø0.36"</p> <p>Кол-во = 3</p>	<p>4</p> <p> = Alu.</p> <p>Ø18 mm Ø0.70"</p> <p>Кол-во = 1</p>	<p>5*</p> <p> = Alu.</p> <p>Ø14 mm Ø0.55"</p> <p>Кол-во = 1</p>	<p>6 = Клингерсил</p> <p></p> <p>Ø127 mm Ø5"</p> <p>Кол-во = 1</p>
<p>7 = Клингерсил</p> <p></p> <p>Ø87 mm Ø3.43"</p> <p>Кол-во = 2</p>	<p>8 = Клингерсил</p> <p></p> <p>Ø112 mm Ø4.41"</p> <p>Кол-во = 1</p>	<p>9</p> <p> = Alu.</p> <p>Ø32 mm Ø1.26"</p> <p>Кол-во = 1</p>	<p>10*</p> <p> = Alu.</p> <p>Ø22 mm Ø0.87"</p> <p>Кол-во = 1</p>	<p>16</p> <p></p>	<p>17</p> <p></p> <p>Ø105 mm Ø4.13"</p>
<p>18</p> <p></p> <p>Ø65 mm Ø2.54"</p>	<p>19</p> <p></p> <p>Ø61 mm Ø2.40"</p> <p>Кол-во = 1</p>	<p>20</p> <p></p> <p>Ø94 mm Ø3.70"</p> <p>Кол-во = 1</p>			

* Запасная часть поставляется в комплекте, но не используется для РМ 1 или РМ 3 со стандартным конусом.

Комплект для капитального ремонта | Кодовый номер 027F3377
 РМ, типоразмер 80 - стандартный конус

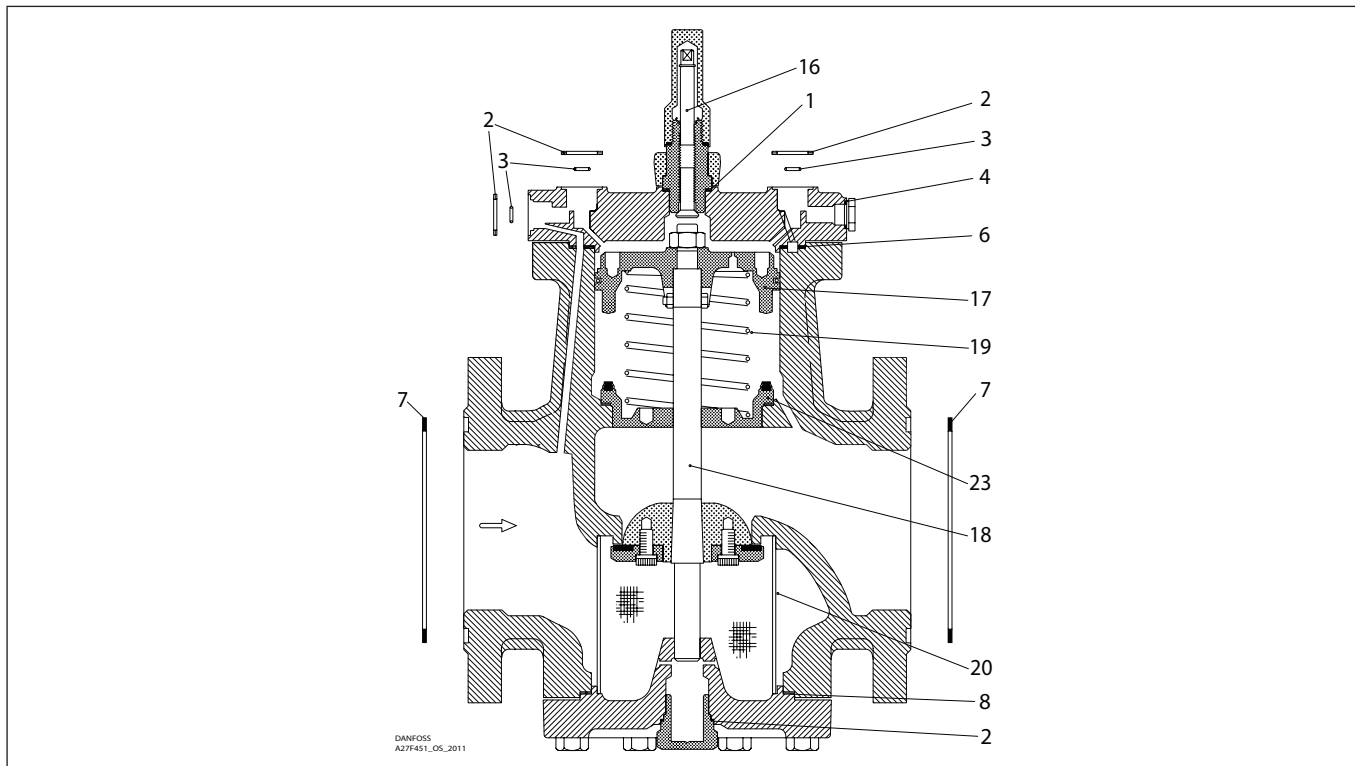


<p>1** = Клингерсил</p> <p>Ø38 mm Ø1.5"</p> <p>Кол-во = 1</p>	<p>2 = Клингерсил</p> <p>Ø33 mm Ø1.28"</p> <p>Кол-во = 4</p>	<p>3</p> <p>Ø9 mm Ø0.36"</p> <p>Кол-во = 3</p>	<p>4</p> <p>Ø18 mm Ø0.70"</p> <p>Кол-во = 1</p>	<p>5*</p> <p>Ø14 mm Ø0.55"</p> <p>Кол-во = 1</p>	<p>6</p> <p>Ø154 mm Ø6.06"</p> <p>Кол-во = 1</p>
<p>7 = Клингерсил</p> <p>Ø149 mm Ø5.87"</p> <p>Кол-во = 2</p>	<p>8 = Клингерсил</p> <p>Ø134 mm Ø5.28"</p> <p>Кол-во = 1</p>	<p>9*</p> <p>Ø32 mm Ø1.26"</p> <p>Кол-во = 1</p>	<p>10*</p> <p>Ø22 mm Ø0.87"</p> <p>Кол-во = 1</p>	<p>16</p>	<p>17</p> <p>Ø120 mm Ø4.72"</p>
<p>18</p> <p>265 mm 10.44"</p>	<p>19</p> <p>Ø80 mm Ø3.15"</p> <p>Кол-во = 1</p>	<p>20</p> <p>Ø110 mm Ø4.33"</p> <p>Кол-во = 1</p>	<p>23</p> <p>Ø114 mm Ø4.49"</p>		

* Запасная часть поставляется в комплекте, но не используется для РМ типоразмер 80 со стандартным конусом.

** Включая ручное открывающее устройство.

Комплект для капитального ремонта | Кодовый номер 027F3378
РМ, типоразмер 100 - стандартный конус

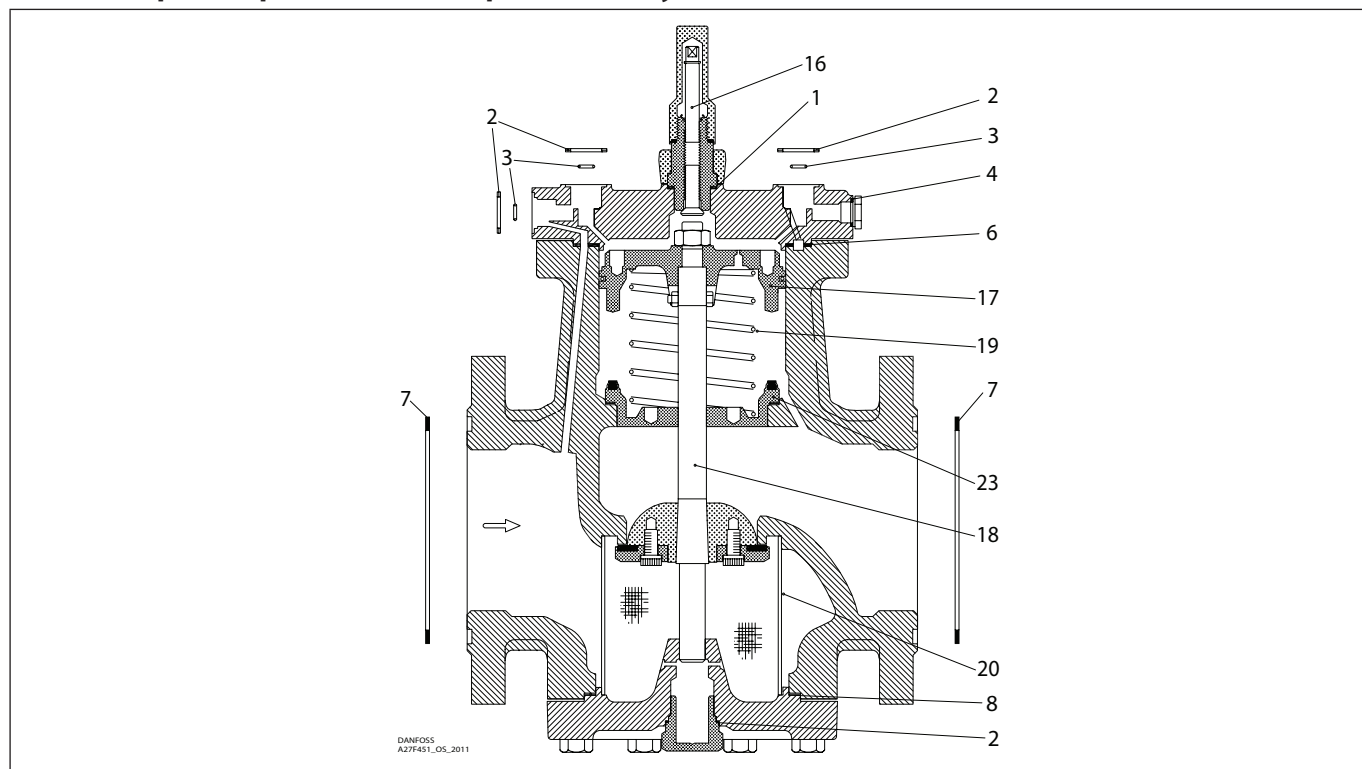


<p>1** = Клингерсил</p> <p>Кол-во = 1</p>	<p>2 = Клингерсил</p> <p>Кол-во = 4</p>	<p>3</p> <p>Кол-во = 1</p>	<p>4</p> <p>Кол-во = 1</p>	<p>5*</p> <p>Кол-во = 1</p>	<p>6 = Клингерсил</p> <p>Кол-во = 1</p>
<p>7 = Клингерсил</p> <p>Кол-во = 2</p>	<p>8 = Клингерсил</p> <p>Кол-во = 1</p>	<p>9*</p> <p>Кол-во = 1</p>	<p>10*</p> <p>Кол-во = 1</p>	<p>16</p>	<p>17</p>
<p>18</p>	<p>19</p> <p>Кол-во = 1</p>	<p>20</p> <p>Кол-во = 1</p>	<p>23</p>		

* Запасная часть поставляется в комплекте, но не используется для РМ типоразмер 100 со стандартным конусом.

** Включая ручное открывающее устройство.

Комплект для капитального ремонта | Кодовый номер 027F3379
РМ, типоразмер 125 - стандартный конус

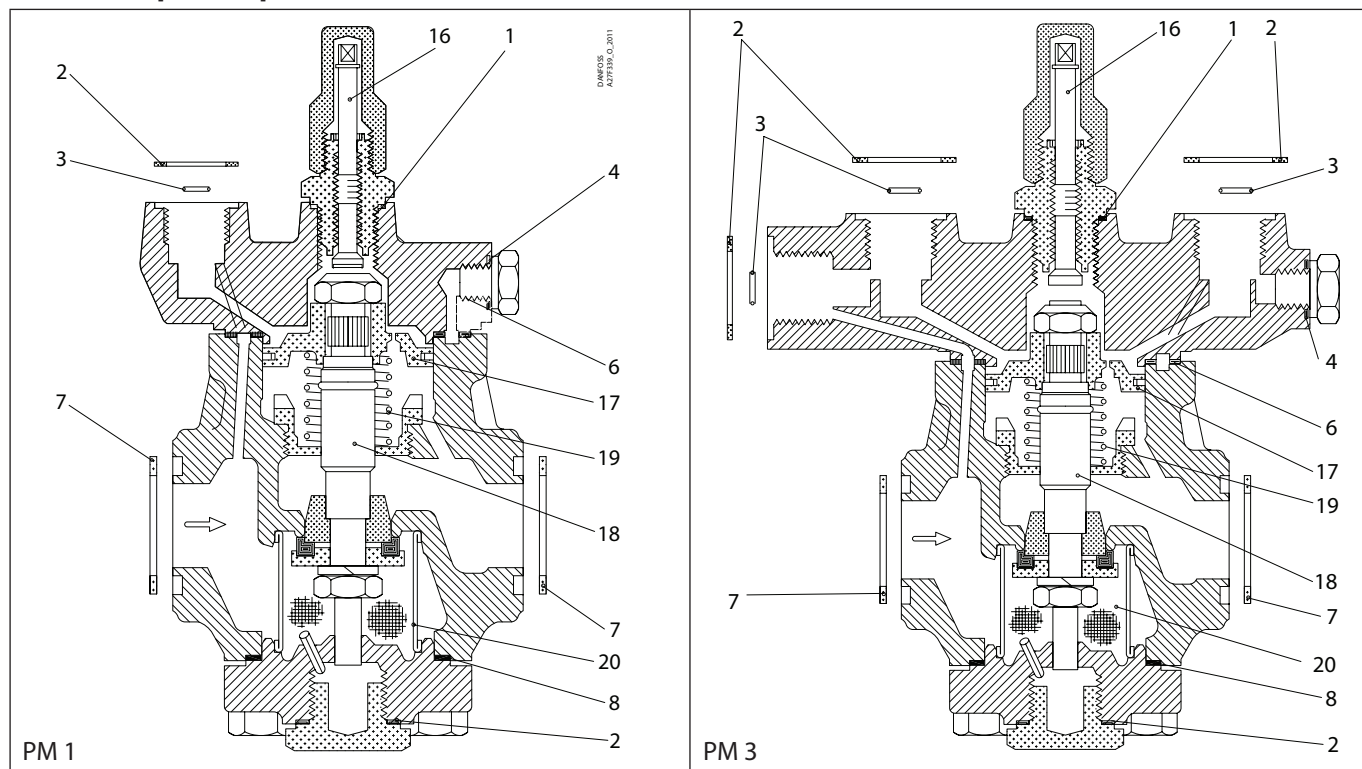


<p>1** = Клингерсил</p> <p>Ø38 mm Ø1.5"</p> <p>Кол-во = 1</p>	<p>2 = Клингерсил</p> <p>Ø33 mm Ø1.28"</p> <p>Кол-во = 4</p>	<p>3</p> <p>Ø9 mm Ø0.36"</p> <p>Кол-во = 3</p>	<p>4</p> <p>Ø18 mm Ø0.70"</p> <p>Кол-во = 1</p>	<p>5*</p> <p>Ø14 mm Ø0.55"</p> <p>Кол-во = 1</p>	<p>6 = Клингерсил</p> <p>Ø221 mm Ø8.7"</p> <p>Кол-во = 1</p>
<p>7 = Клингерсил</p> <p>Ø203 mm Ø7.99"</p> <p>Кол-во = 2</p>	<p>8 = Клингерсил</p> <p>Ø196 mm Ø7.72"</p> <p>Кол-во = 1</p>	<p>9*</p> <p>Ø32 mm Ø1.26"</p> <p>Кол-во = 1</p>	<p>10*</p> <p>Ø22 mm Ø0.87"</p> <p>Кол-во = 1</p>	<p>16</p>	<p>17</p> <p>Ø175 mm Ø6.89"</p>
<p>18</p> <p>386 mm 15.21"</p>	<p>19</p> <p>Ø125 mm Ø4.92"</p> <p>Кол-во = 1</p>	<p>20</p> <p>Ø165 mm Ø6.5"</p> <p>Кол-во = 1</p>	<p>23</p> <p>Ø160 mm Ø6.3"</p>		

* Запасная часть поставляется в комплекте, но не используется для РМ типоразмер 125 со стандартным конусом.

** Включая ручное открывающее устройство

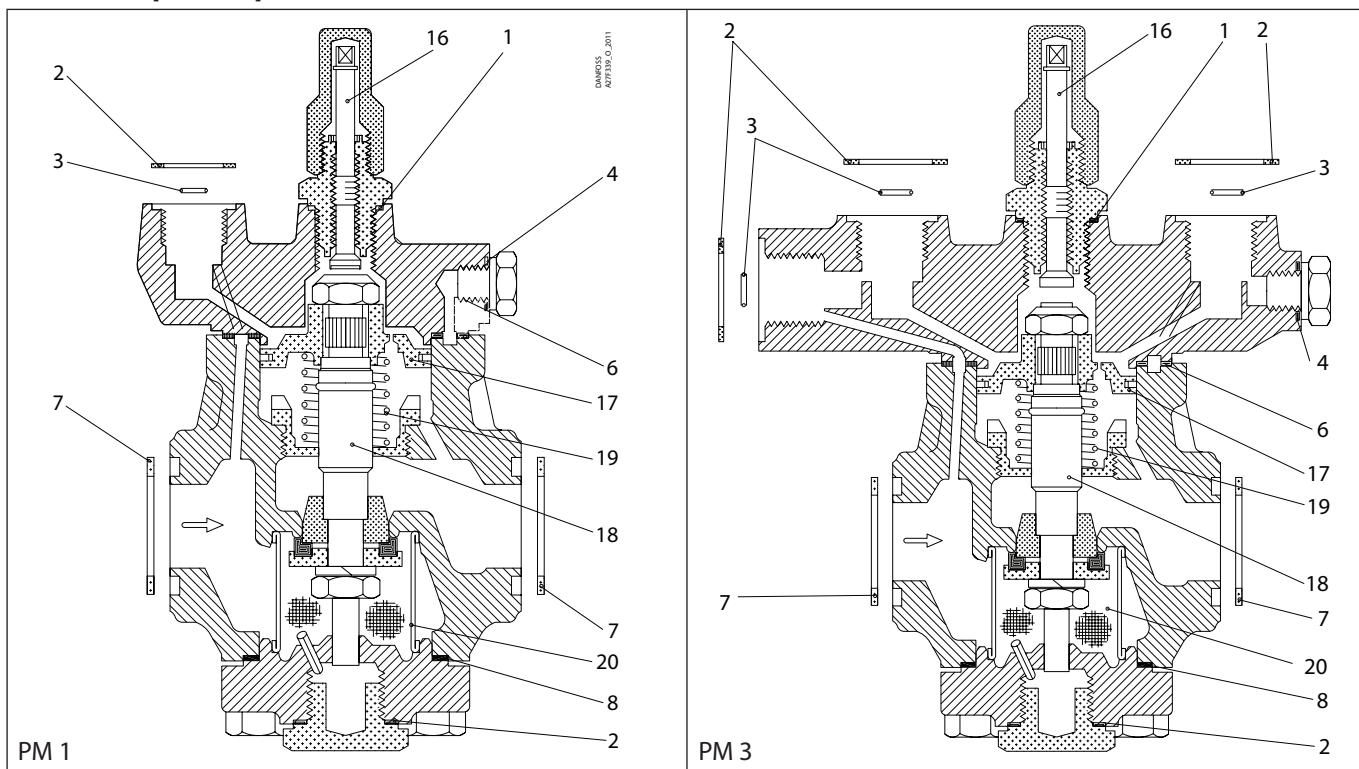
Комплект для капитального ремонта | Кодовый номер 027F3380
РМ, типоразмер 5



<p>1</p> <p> = Alu.</p> <p>Ø26 mm Ø1.02"</p> <p>Кол-во = 1</p>	<p>2 = Клингерсил</p> <p> = Alu.</p> <p>Ø33 mm Ø1.28"</p> <p>Кол-во = 4</p>	<p>3</p> <p> = Alu.</p> <p>Ø9 mm Ø0.36"</p> <p>Кол-во = 3</p>	<p>4</p> <p> = Alu.</p> <p>Ø18 mm Ø0.70"</p> <p>Кол-во = 1</p>	<p>5*</p> <p> = Alu.</p> <p>Ø14 mm Ø0.55"</p> <p>Кол-во = 1</p>	<p>6 = Клингерсил</p> <p> = Alu.</p> <p>Ø75 mm Ø2.95"</p> <p>Кол-во = 1</p>
<p>7 = Клингерсил</p> <p> = Alu.</p> <p>Ø39 mm Ø1.54"</p> <p>Кол-во = 2</p>	<p>8 = Клингерсил</p> <p> = Alu.</p> <p>Ø60 mm Ø2.36"</p> <p>Кол-во = 1</p>	<p>9*</p> <p> = Alu.</p> <p>Ø32 mm Ø1.26"</p> <p>Кол-во = 1</p>	<p>10*</p> <p> = Alu.</p> <p>Ø22 mm Ø0.87"</p> <p>Кол-во = 1</p>	<p>16</p> <p> = Alu.</p>	<p>17</p> <p> = Alu.</p> <p>Ø50 mm Ø1.97"</p>
<p>18</p> <p> = Alu.</p> <p>Ø26 mm Ø1.02"</p>	<p>19</p> <p> = Alu.</p> <p>Ø26 mm Ø1.04"</p> <p>Кол-во = 1</p>	<p>20</p> <p> = Alu.</p> <p>Ø44 mm Ø1.73"</p> <p>Кол-во = 1</p>			

* Запасная часть поставляется в комплекте, но не используется для РМ 1 или РМ 3.

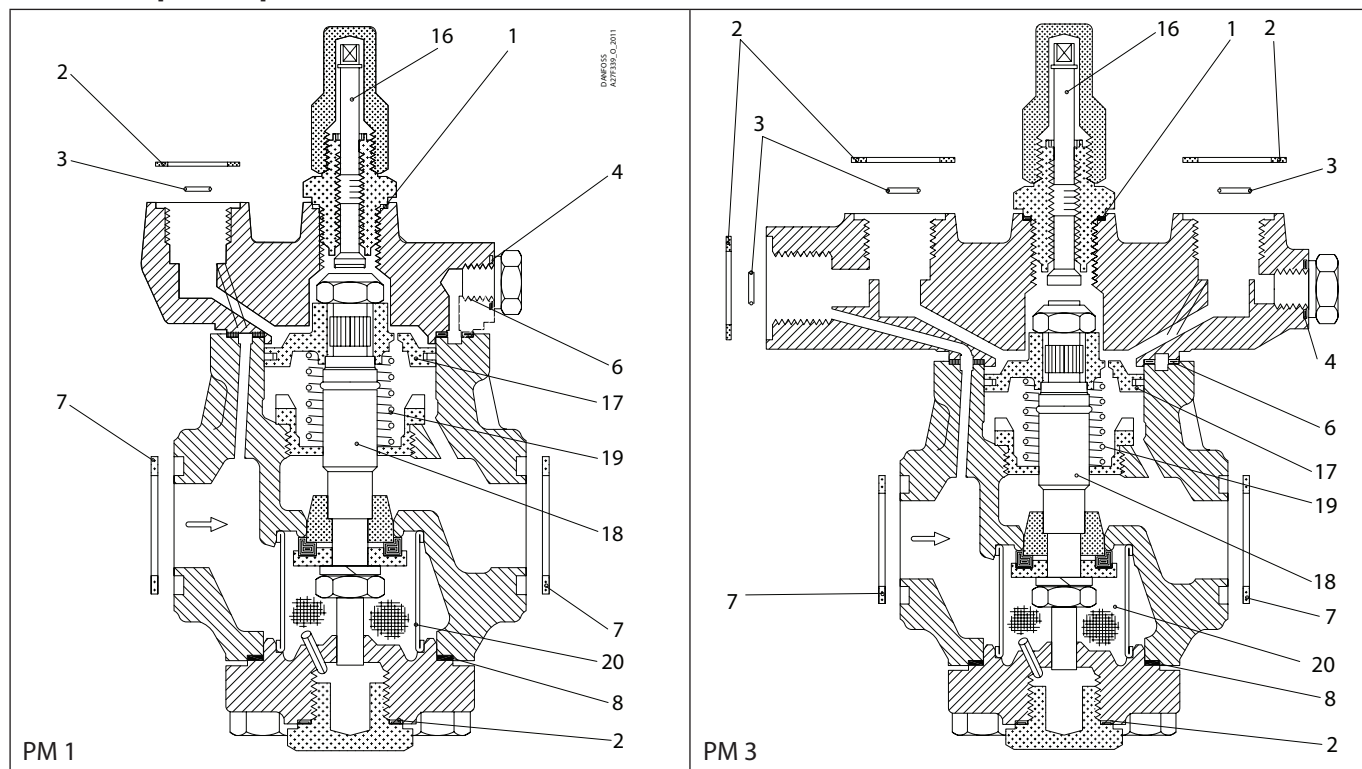
Комплект для капитального ремонта | Кодовый номер 027F3381
РМ, типоразмер 10



<p>1</p> <p>▨ = Alu.</p> <p>Кол-во = 1</p>	<p>2 = Клингерсил</p> <p>Кол-во = 4</p>	<p>3</p> <p>Кол-во = 3</p>	<p>4</p> <p>▨ = Alu.</p> <p>Кол-во = 1</p>	<p>5*</p> <p>▨ = Alu.</p> <p>Кол-во = 1</p>	<p>6 = Клингерсил</p> <p>Кол-во = 1</p>
<p>7 = Клингерсил</p> <p>Кол-во = 2</p>	<p>8 = Клингерсил</p> <p>Кол-во = 1</p>	<p>9*</p> <p>▨ = Alu.</p> <p>Кол-во = 1</p>	<p>10*</p> <p>▨ = Alu.</p> <p>Кол-во = 1</p>	<p>16</p>	<p>17</p>
<p>18</p>	<p>19</p> <p>Кол-во = 1</p>	<p>20</p> <p>Кол-во = 1</p>			

*Запасная часть поставляется в комплекте, но не используется для РМ 1 или РМ 3.

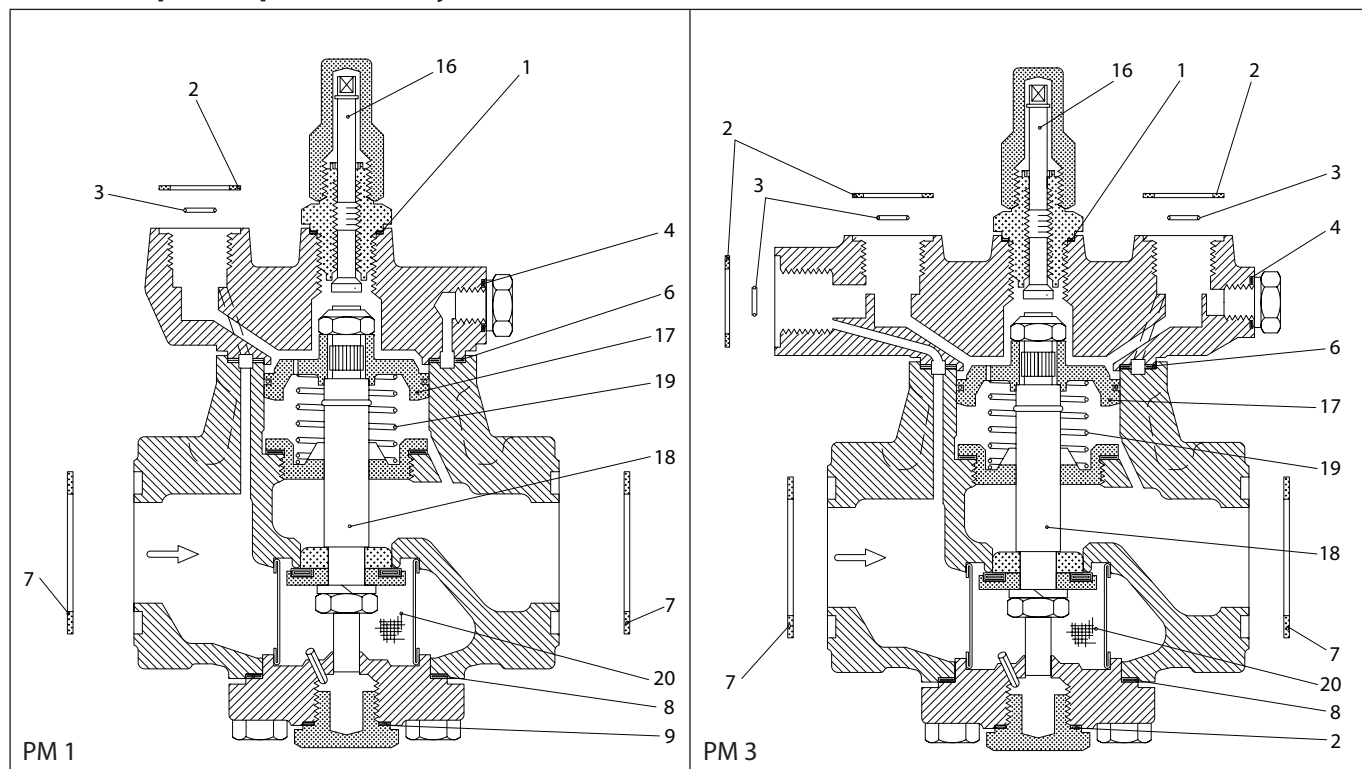
Комплект для капитального ремонта | Кодовый номер 027F3382
РМ, типоразмер 15



<p>1</p> <p> = Alu.</p> <p>Ø26 mm Ø1.02"</p> <p>Кол-во = 1</p>	<p>2 = Клингерсил</p> <p> = Alu.</p> <p>Ø33 mm Ø1.28"</p> <p>Кол-во = 4</p>	<p>3</p> <p> = Alu.</p> <p>Ø9 mm Ø0.36"</p> <p>Кол-во = 3</p>	<p>4</p> <p> = Alu.</p> <p>Ø18 mm Ø0.70"</p> <p>Кол-во = 1</p>	<p>5*</p> <p> = Alu.</p> <p>Ø14 mm Ø0.55"</p> <p>Кол-во = 1</p>	<p>6 = Клингерсил</p> <p> = Alu.</p> <p>Ø75 mm Ø2.95"</p> <p>Кол-во = 1</p>
<p>7 = Клингерсил</p> <p> = Alu.</p> <p>Ø39 mm Ø1.54"</p> <p>Кол-во = 2</p>	<p>8 = Клингерсил</p> <p> = Alu.</p> <p>Ø60 mm Ø2.36"</p> <p>Кол-во = 1</p>	<p>9*</p> <p> = Alu.</p> <p>Ø32 mm Ø1.26"</p> <p>Кол-во = 1</p>	<p>10*</p> <p> = Alu.</p> <p>Ø22 mm Ø0.87"</p> <p>Кол-во = 1</p>	<p>16</p> <p> = Alu.</p>	<p>17</p> <p> = Alu.</p> <p>Ø50 mm Ø1.97"</p>
<p>18</p> <p> = Alu.</p> <p>Ø26 mm Ø1.02"</p>	<p>19</p> <p> = Alu.</p> <p>Ø26 mm Ø1.04"</p> <p>Кол-во = 1</p>	<p>20</p> <p> = Alu.</p> <p>Ø44 mm Ø1.73"</p> <p>Кол-во = 1</p>			

* Запасная часть поставляется в комплекте, но не используется для РМ 1 или РМ 3..

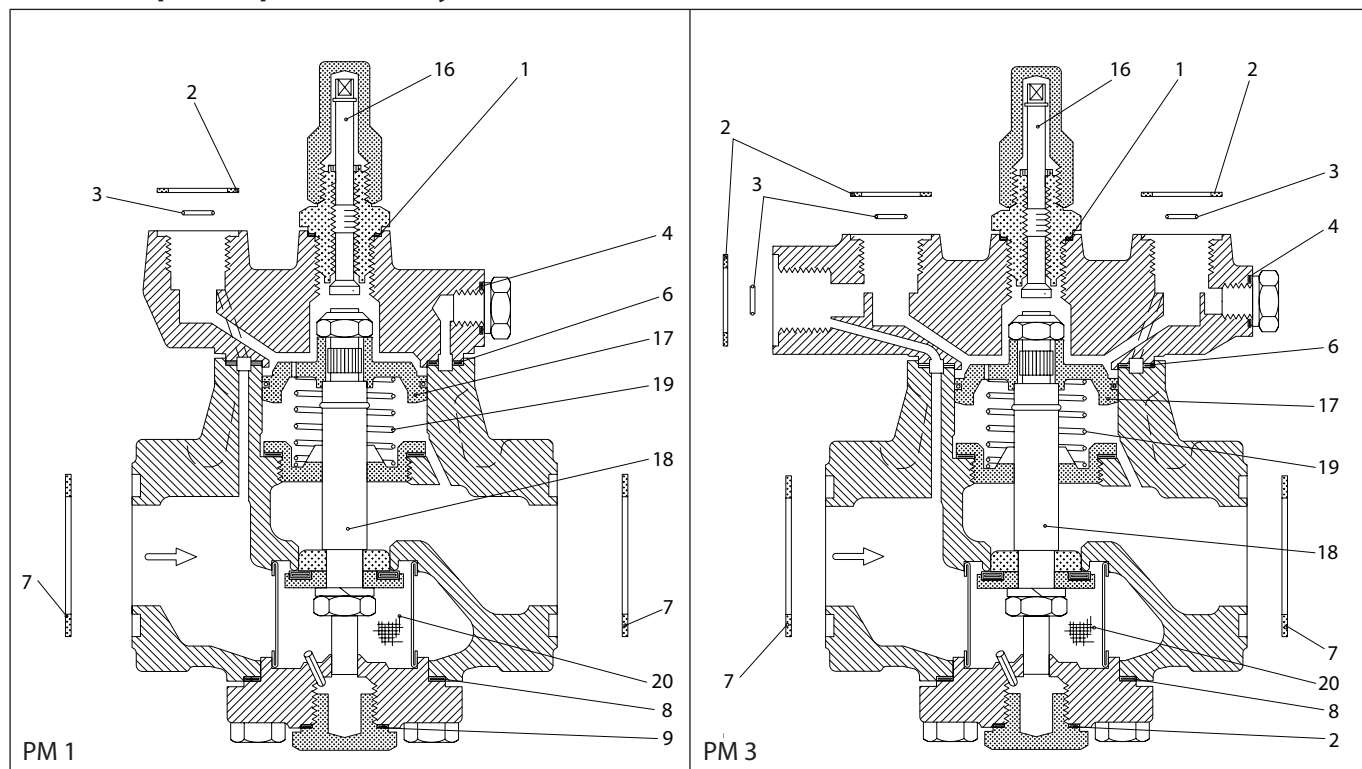
Комплект для капитального ремонта | Кодовый номер 027F3383
 РМ, типоразмер 32 V-конус



<p>1</p> <p>▨ = Alu.</p> <p>Кол-во = 1</p>	<p>2 = Клингерсил</p> <p>Кол-во = 4</p>	<p>3</p> <p>Кол-во = 3</p>	<p>4</p> <p>▨ = Alu.</p> <p>Кол-во = 1</p>	<p>5*</p> <p>▨ = Alu.</p> <p>Кол-во = 1</p>	<p>6 = Клингерсил</p> <p>Кол-во = 1</p>
<p>7 = Клингерсил</p> <p>Кол-во = 2</p>	<p>8 = Клингерсил</p> <p>Кол-во = 1</p>	<p>9</p> <p>▨ = Alu.</p> <p>Кол-во = 1</p>	<p>10*</p> <p>▨ = Alu.</p> <p>Кол-во = 1</p>	<p>16</p>	<p>17</p>
<p>18</p>	<p>19</p> <p>Кол-во = 1</p>	<p>20</p> <p>Кол-во = 1</p>			

* Запасная часть поставляется в комплекте, но не используется для РМ 1 или РМ 3 с V-конусом

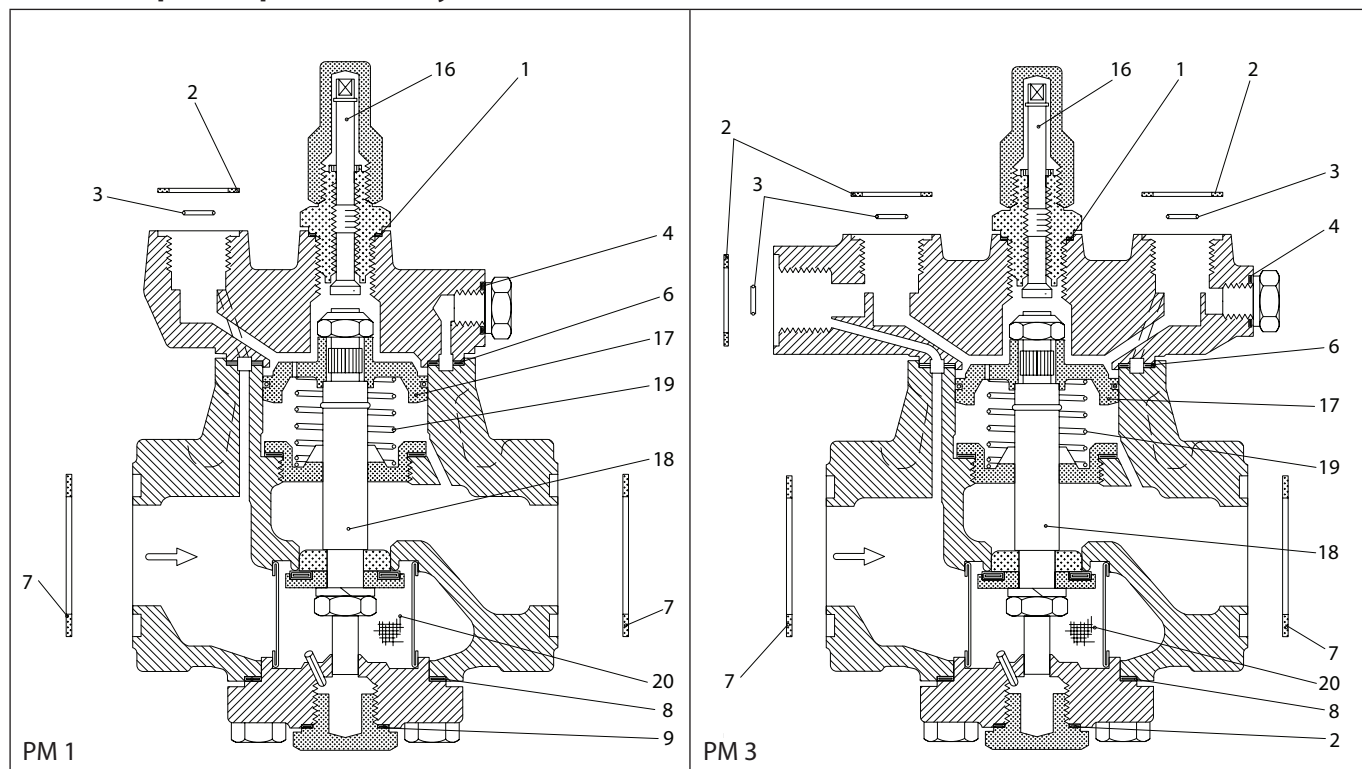
Комплект для капитального ремонта | Кодовый номер 027F3384
РМ, типоразмер 40 V-конус

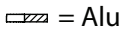
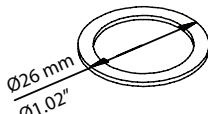
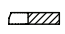
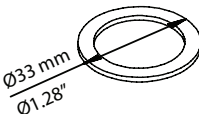
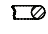
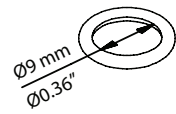

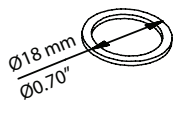

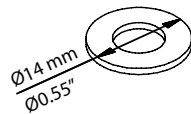
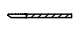
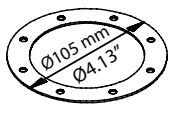
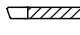
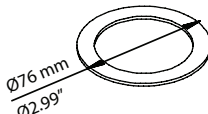
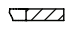
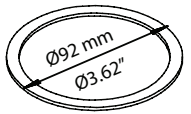

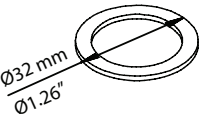
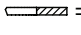
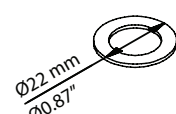
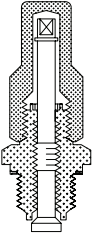
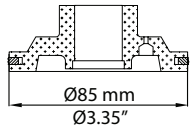
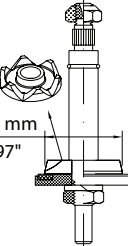
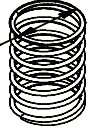
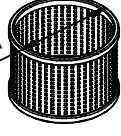


<p>1</p> <p> = Alu.</p> <p>Ø26 mm Ø1.02"</p> <p>Кол-во = 1</p>	<p>2 = Клингерсил</p> <p> = Alu.</p> <p>Ø33 mm Ø1.28"</p> <p>Кол-во = 4</p>	<p>3</p> <p> = Alu.</p> <p>Ø9 mm Ø0.36"</p> <p>Кол-во = 1</p>	<p>4</p> <p> = Alu.</p> <p>Ø18 mm Ø0.70"</p> <p>Кол-во = 1</p>	<p>5*</p> <p> = Alu.</p> <p>Ø14 mm Ø0.55"</p> <p>Кол-во = 1</p>	<p>6 = Клингерсил</p> <p> = Alu.</p> <p>Ø93 mm Ø3.66"</p> <p>Кол-во = 1</p>
<p>7 = Клингерсил</p> <p> = Alu.</p> <p>Ø65 mm Ø2.56"</p> <p>Кол-во = 2</p>	<p>8 = Клингерсил</p> <p> = Alu.</p> <p>Ø78 mm Ø3.07"</p> <p>Кол-во = 1</p>	<p>9</p> <p> = Alu.</p> <p>Ø32 mm Ø1.26"</p> <p>Кол-во = 1</p>	<p>10*</p> <p> = Alu.</p> <p>Ø22 mm Ø0.87"</p> <p>Кол-во = 1</p>	<p>16</p> <p> = Alu.</p>	<p>17</p> <p> = Alu.</p> <p>Ø68 mm Ø2.68"</p>
<p>18</p> <p> = Alu.</p> <p>Ø42 mm Ø1.65"</p>	<p>19</p> <p> = Alu.</p> <p>Ø40 mm Ø1.57"</p> <p>Кол-во = 1</p>	<p>20</p> <p> = Alu.</p> <p>Ø62 mm Ø2.44"</p> <p>Кол-во = 1</p>			

* Запасная часть поставляется в комплекте, но не используется для РМ 1 или РМ 3 с V-конусом

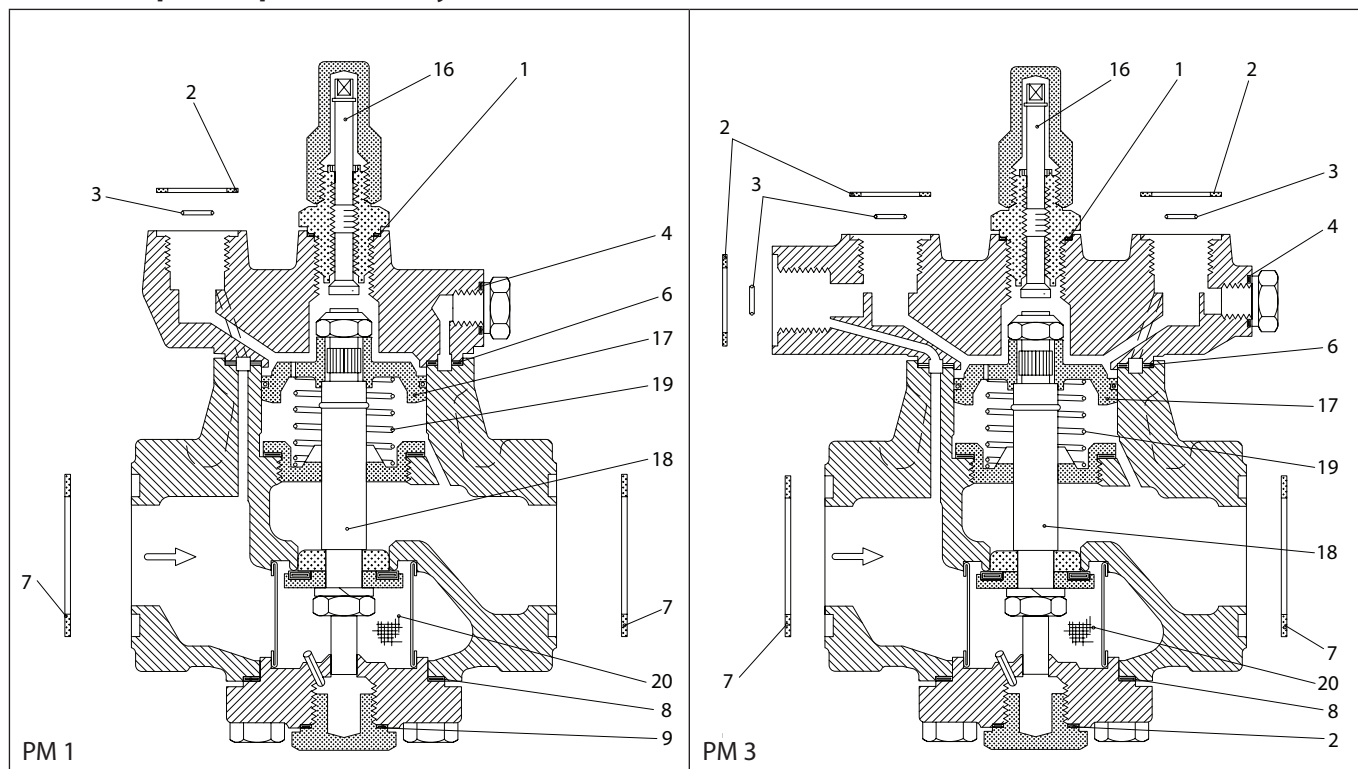
Комплект для капитального ремонта | Кодовый номер 027F3385
 РМ, типоразмер 50 V-конус



<p>1</p> <p> = Alu.</p> <p></p> <p>Ø26 mm Ø1.02"</p> <p>Кол-во = 1</p>	<p>2 = Клингерсил</p> <p></p> <p></p> <p>Ø33 mm Ø1.28"</p> <p>Кол-во = 4</p>	<p>3</p> <p></p> <p></p> <p>Ø9 mm Ø0.36"</p> <p>Кол-во = 3</p>	<p>4</p> <p> = Alu.</p> <p></p> <p>Ø18 mm Ø0.70"</p> <p>Кол-во = 1</p>	<p>5*</p> <p> = Alu.</p> <p></p> <p>Ø14 mm Ø0.55"</p> <p>Кол-во = 1</p>	<p>6 = Клингерсил</p> <p></p> <p></p> <p>Ø105 mm Ø4.13"</p> <p>Кол-во = 1</p>
<p>7 = Клингерсил</p> <p></p> <p></p> <p>Ø76 mm Ø2.99"</p> <p>Кол-во = 2</p>	<p>8 = Клингерсил</p> <p></p> <p></p> <p>Ø92 mm Ø3.62"</p> <p>Кол-во = 1</p>	<p>9</p> <p> = Alu.</p> <p></p> <p>Ø32 mm Ø1.26"</p> <p>Кол-во = 1</p>	<p>10*</p> <p> = Alu.</p> <p></p> <p>Ø22 mm Ø0.87"</p> <p>Кол-во = 1</p>	<p>16</p> <p></p>	<p>17</p> <p></p> <p>Ø85 mm Ø3.35"</p>
<p>18</p> <p></p> <p>Ø50 mm Ø1.97"</p>	<p>19</p> <p></p> <p>Ø49 mm Ø1.93"</p> <p>Кол-во = 1</p>	<p>20</p> <p></p> <p>Ø74 mm Ø2.91"</p> <p>Кол-во = 1</p>			

* Запасная часть поставляется в комплекте, но не используется для РМ 1 или РМ 3 с V-конусом.

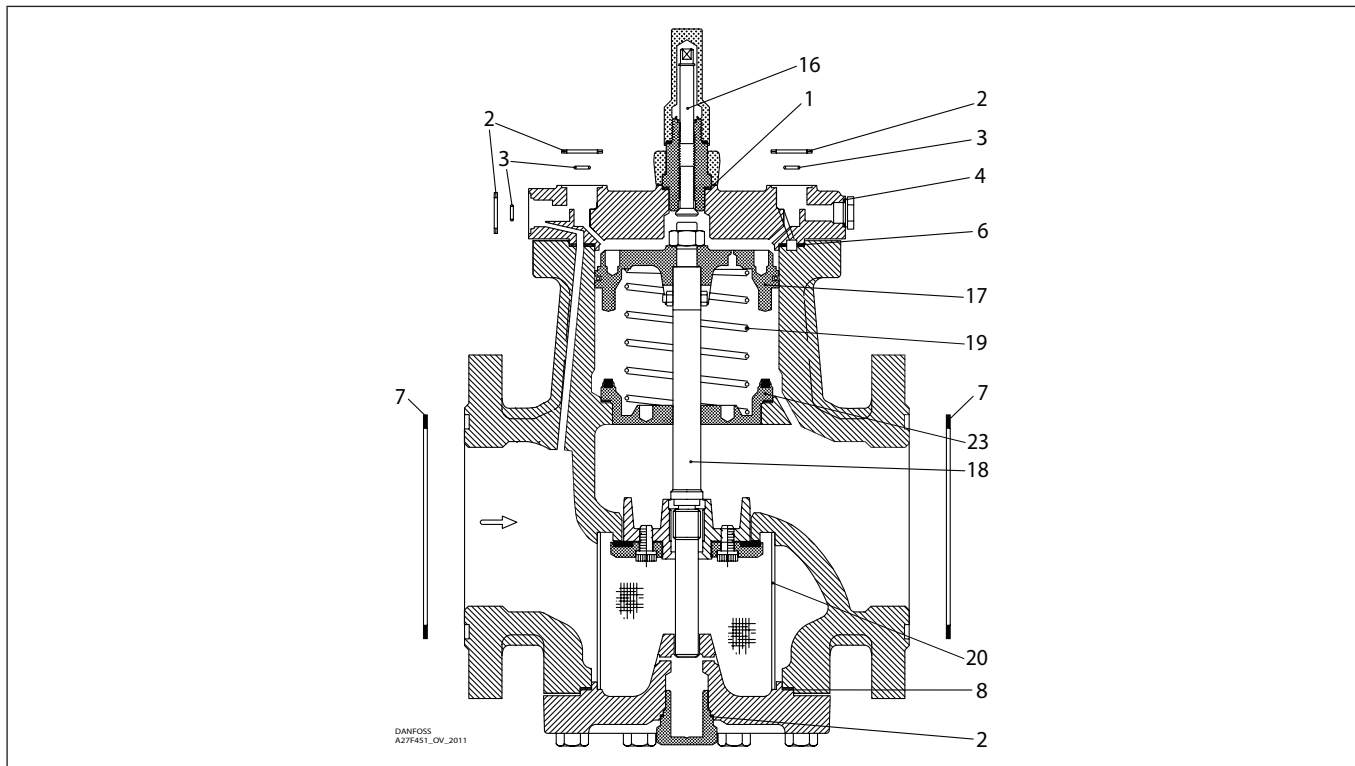
Комплект для капитального ремонта | Кодовый номер 027F3386
РМ, типоразмер 65 V-конус



<p>1</p> <p>▨ = Alu.</p> <p>Ø26 mm Ø1.02"</p> <p>Кол-во = 1</p>	<p>2 = Клингерсил</p> <p>Ø33 mm Ø1.28"</p> <p>Кол-во = 4</p>	<p>3</p> <p>Ø9 mm Ø0.36"</p> <p>Кол-во = 3</p>	<p>4</p> <p>▨ = Alu.</p> <p>Ø18 mm Ø0.70"</p> <p>Кол-во = 1</p>	<p>5*</p> <p>▨ = Alu.</p> <p>Ø14 mm Ø0.55"</p> <p>Кол-во = 1</p>	<p>6 = Клингерсил</p> <p>Ø127 mm Ø5"</p> <p>Кол-во = 1</p>
<p>7 = Клингерсил</p> <p>Ø87 mm Ø3.43"</p> <p>Кол-во = 2</p>	<p>8 = Клингерсил</p> <p>Ø112 mm Ø4.41"</p> <p>Кол-во = 1</p>	<p>9</p> <p>▨ = Alu.</p> <p>Ø32 mm Ø1.26"</p> <p>Кол-во = 1</p>	<p>10*</p> <p>▨ = Alu.</p> <p>Ø22 mm Ø0.87"</p> <p>Кол-во = 1</p>	<p>16</p>	<p>17</p> <p>Ø105 mm Ø4.13"</p>
<p>18</p> <p>Ø65 mm Ø2.54"</p>	<p>19</p> <p>Ø61 mm Ø2.40"</p> <p>Кол-во = 1</p>	<p>20</p> <p>Ø94 mm Ø3.70"</p> <p>Кол-во = 1</p>			

* Запасная часть поставляется в комплекте, но не используется для РМ 1 или РМ 3 с V-конусом.

Комплект для капитального ремонта | Кодовый номер 027F3387
РМ, типоразмер 80 - V-конус

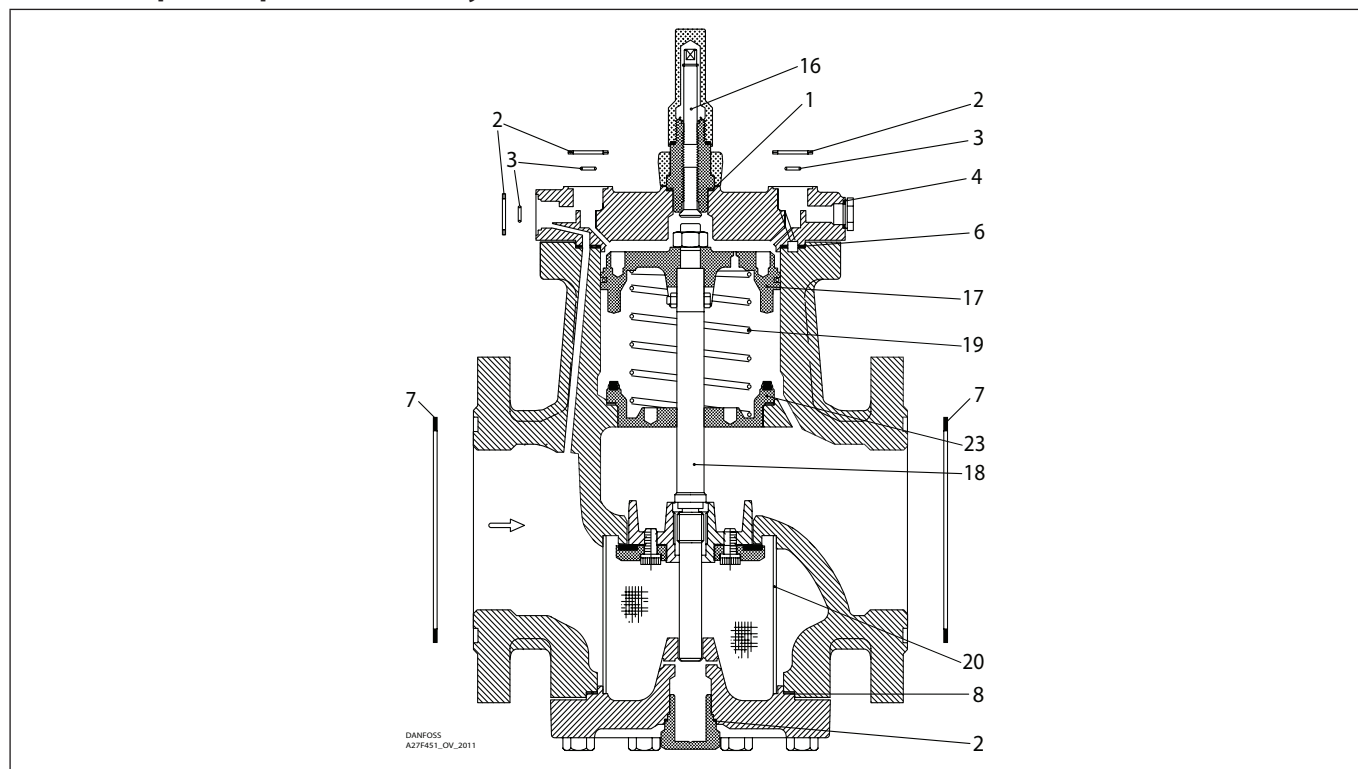


<p>1** = Клингерсил</p> <p>Ø38 mm Ø1.5"</p> <p>Кол-во = 1</p>	<p>2 = Клингерсил</p> <p>Ø33 mm Ø1.28"</p> <p>Кол-во = 4</p>	<p>3</p> <p>Ø9 mm Ø0.36"</p> <p>Кол-во = 3</p>	<p>4</p> <p>Ø18 mm Ø0.70"</p> <p>Кол-во = 1</p>	<p>5*</p> <p>Ø14 mm Ø0.55"</p> <p>Кол-во = 1</p>	<p>6 = Клингерсил</p> <p>Ø154 mm Ø6.06"</p> <p>Кол-во = 1</p>
<p>7 = Клингерсил</p> <p>Ø149 mm Ø5.87"</p> <p>Кол-во = 2</p>	<p>8 = Клингерсил</p> <p>Ø134 mm Ø5.28"</p> <p>Кол-во = 1</p>	<p>9*</p> <p>Ø32 mm Ø1.26"</p> <p>Кол-во = 1</p>	<p>10*</p> <p>Ø22 mm Ø0.87"</p> <p>Кол-во = 1</p>	<p>16</p>	<p>17</p> <p>Ø120 mm Ø4.72"</p>
<p>18</p> <p>265 mm 10.44"</p>	<p>19</p> <p>Ø80 mm Ø3.15"</p> <p>Кол-во = 1</p>	<p>20</p> <p>Ø110 mm Ø4.33"</p> <p>Кол-во = 1</p>	<p>23</p> <p>Ø114 mm Ø4.49"</p>		

* Запасная часть поставляется в комплекте, но не используется для РМ типоразмер 80 с V-конусом.

** Включая ручное открывающее устройство

Комплект для капитального ремонта | Кодовый номер 027F3388
РМ, типоразмер 100 - V-конус

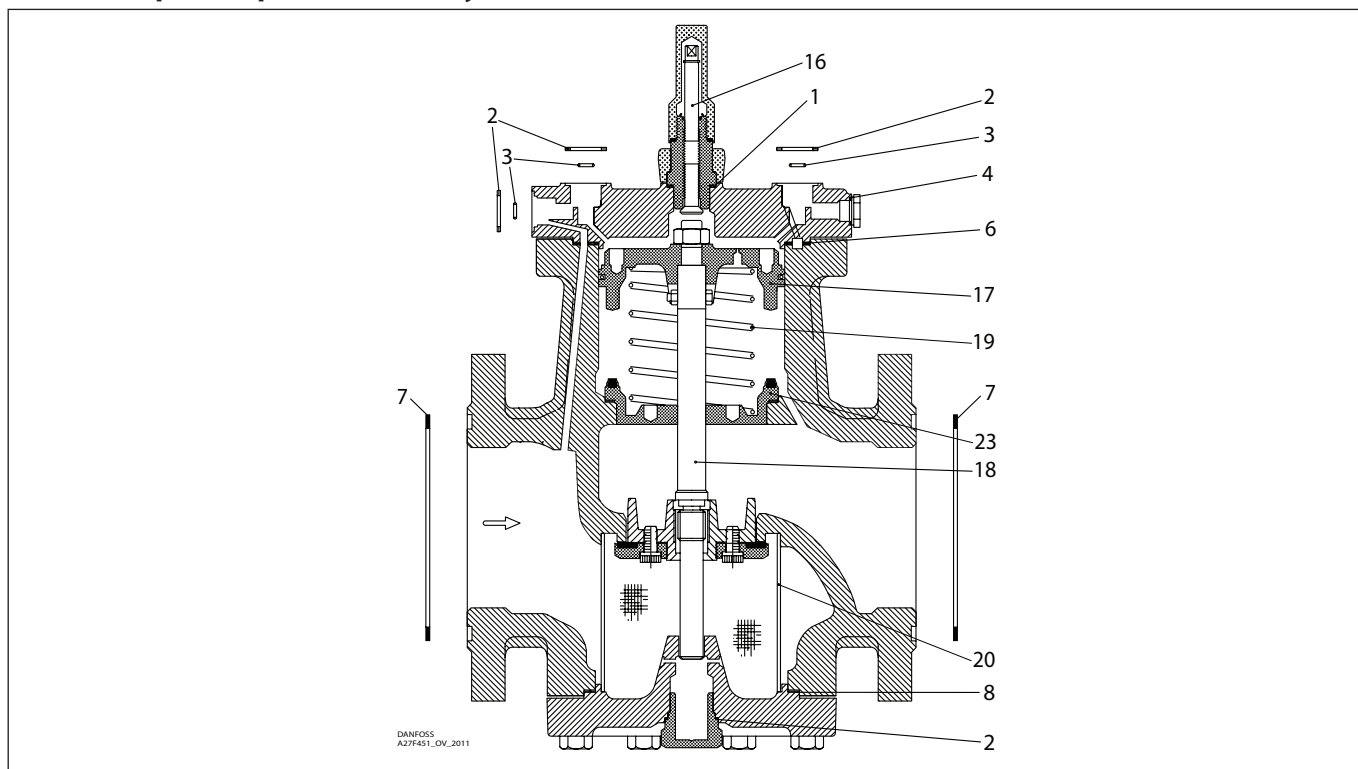


<p>1** = Клингерсил</p> <p>Ø38 mm Ø1.5"</p> <p>Кол-во = 1</p>	<p>2 = Клингерсил</p> <p>Ø33 mm Ø1.28"</p> <p>Кол-во = 4</p>	<p>3</p> <p>Ø9 mm Ø0.36"</p> <p>Кол-во = 3</p>	<p>4</p> <p>Ø18 mm Ø0.70"</p> <p>Кол-во = 1</p>	<p>5*</p> <p>Ø14 mm Ø0.55"</p> <p>Кол-во = 1</p>	<p>6 = Клингерсил</p> <p>Ø185 mm Ø7.28"</p> <p>Кол-во = 1</p>
<p>7 = Клингерсил</p> <p>Ø175 mm Ø6.89"</p> <p>Кол-во = 2</p>	<p>8 = Клингерсил</p> <p>Ø168 mm Ø6.61"</p> <p>Кол-во = 1</p>	<p>9*</p> <p>Ø32 mm Ø1.26"</p> <p>Кол-во = 1</p>	<p>10*</p> <p>Ø22 mm Ø0.87"</p> <p>Кол-во = 1</p>	<p>16</p>	<p>17</p> <p>Ø145 mm Ø4.71"</p>
<p>18</p> <p>307 mm 12.09"</p>	<p>19</p> <p>Ø100 mm Ø3.94"</p> <p>Кол-во = 1</p>	<p>20</p> <p>Ø141 mm Ø4.33"</p> <p>Кол-во = 1</p>	<p>23</p> <p>Ø135 mm Ø5.31"</p>		

* Запасная часть поставляется в комплекте, но не используется для РМ типоразмер 100 с V-конусом.

** Включая ручное открывающее устройство.

Комплект для капитального ремонта | Кодовый номер 027F3389
 РМ, типоразмер 125 - V-конус

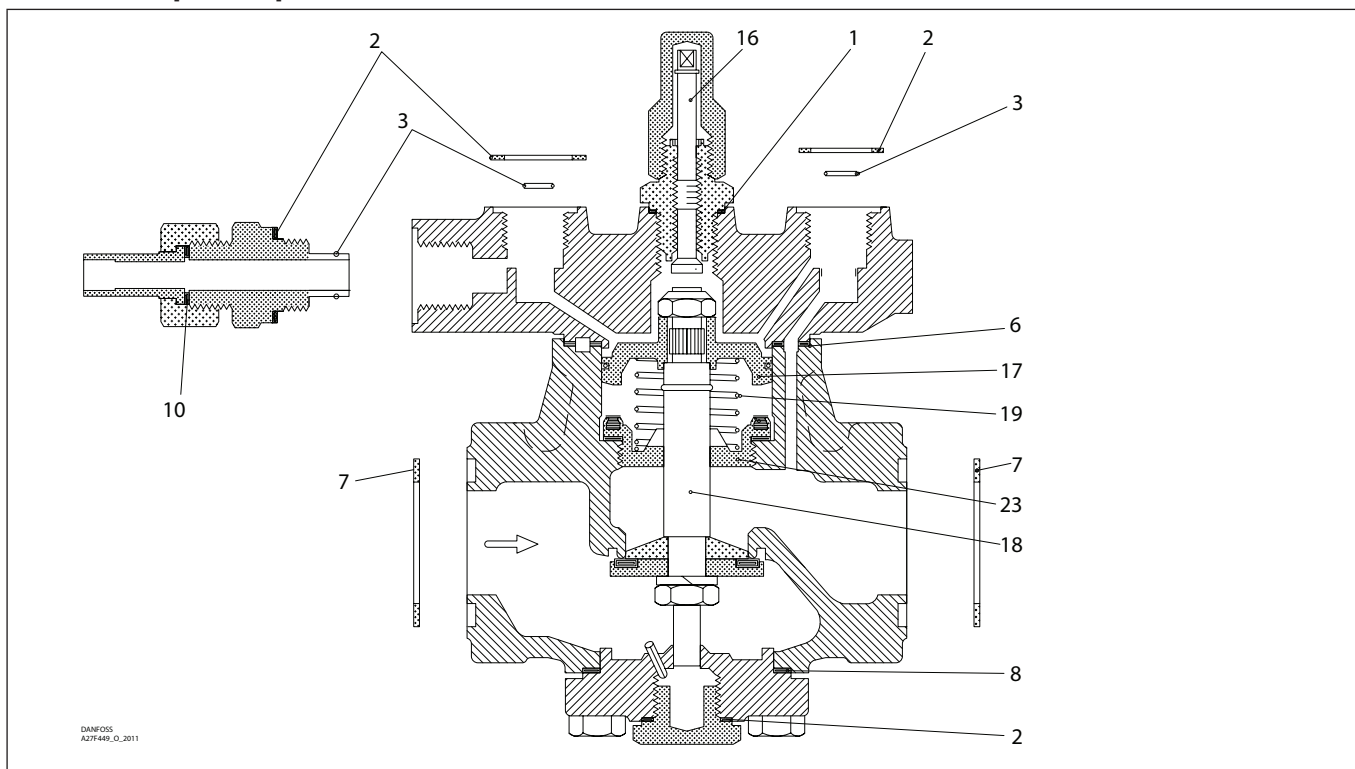


<p>1** = Клингерсил</p> <p>Кол-во = 1</p>	<p>2 = Клингерсил</p> <p>Кол-во = 4</p>	<p>3</p> <p>Кол-во = 3</p>	<p>4</p> <p>Кол-во = 1</p>	<p>5*</p> <p>Кол-во = 1</p>	<p>6 = Клингерсил</p> <p>Кол-во = 1</p>
<p>7 = Клингерсил</p> <p>Кол-во = 2</p>	<p>8 = Клингерсил</p> <p>Кол-во = 1</p>	<p>9*</p> <p>Кол-во = 1</p>	<p>10*</p> <p>Кол-во = 1</p>	<p>16</p>	<p>17</p>
<p>18</p>	<p>19</p> <p>Кол-во = 1</p>	<p>20</p> <p>Кол-во = 1</p>	<p>23</p>		

* Запасная часть поставляется в комплекте, но не используется для РМ типоразмер 125 с V-конусом.

** Включая ручное открывающее устройство.

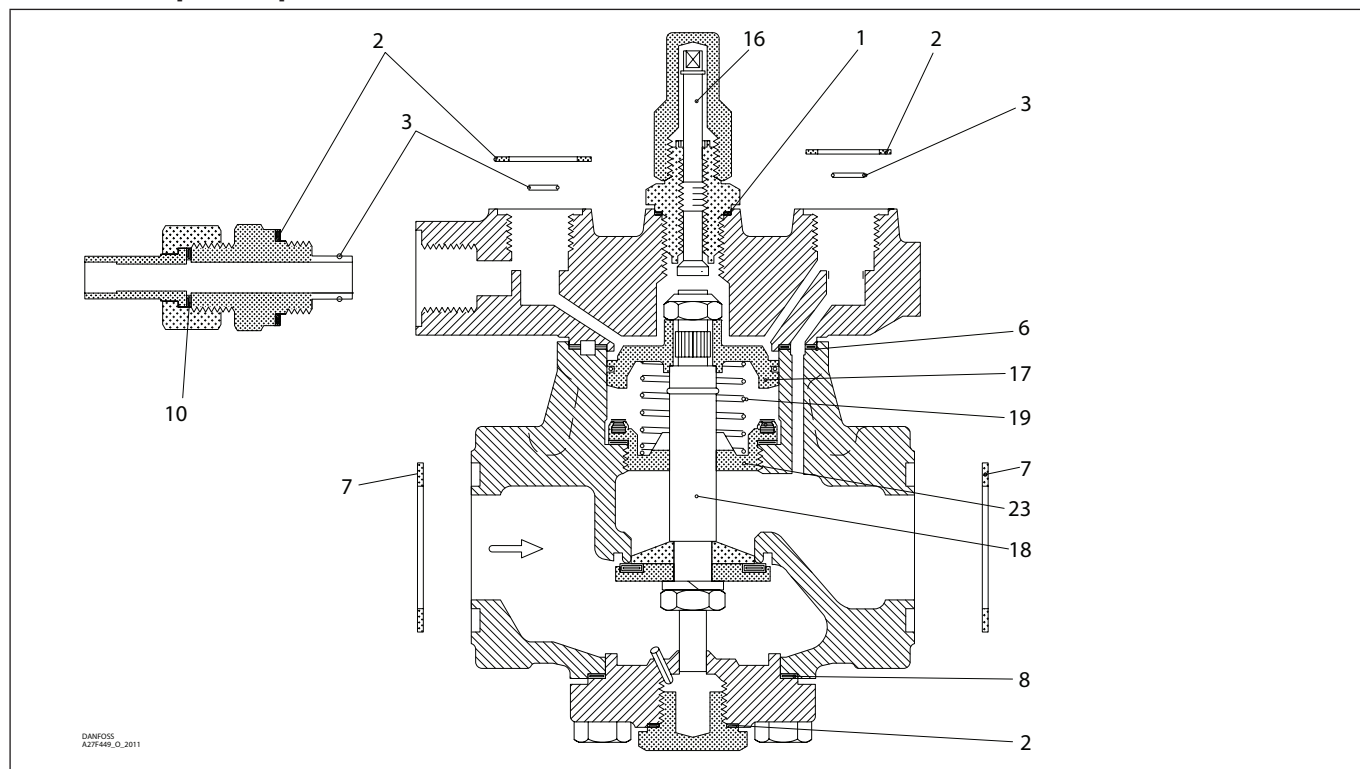
Комплект для капитального ремонта | Кодовый номер 027F0556
РМЛ, типоразмер 32

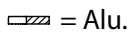
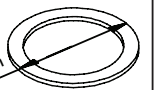

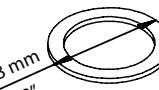


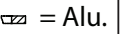
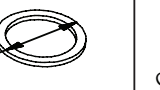
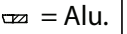
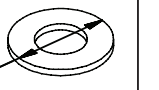



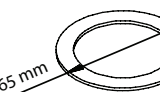
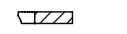

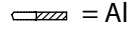
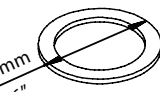
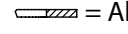

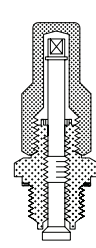
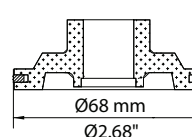
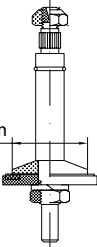
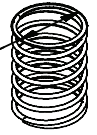
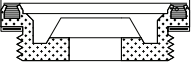


<p>1</p> <p> = Alu.</p> <p>$\varnothing 26 \text{ mm}$ $\varnothing 1.02''$</p> <p>Кол-во = 1</p>	<p>2 = Клингерсил</p> <p> = Alu.</p> <p>$\varnothing 33 \text{ mm}$ $\varnothing 1.28''$</p> <p>Кол-во = 4</p>	<p>3</p> <p> = Alu.</p> <p>$\varnothing 9 \text{ mm}$ $\varnothing 0.36''$</p> <p>Кол-во = 1</p>	<p>4*</p> <p> = Alu.</p> <p>$\varnothing 18 \text{ mm}$ $\varnothing 0.70''$</p> <p>Кол-во = 1</p>	<p>5*</p> <p> = Alu.</p> <p>$\varnothing 14 \text{ mm}$ $\varnothing 0.55''$</p> <p>Кол-во = 1</p>	<p>6 = Клингерсил</p> <p> = Alu.</p> <p>$\varnothing 85 \text{ mm}$ $\varnothing 3.35''$</p> <p>Кол-во = 1</p>
<p>7 = Клингерсил</p> <p> = Alu.</p> <p>$\varnothing 58 \text{ mm}$ $\varnothing 2.28''$</p> <p>Кол-во = 2</p>	<p>8 = Клингерсил</p> <p> = Alu.</p> <p>$\varnothing 70 \text{ mm}$ $\varnothing 2.76''$</p> <p>Кол-во = 1</p>	<p>9*</p> <p> = Alu.</p> <p>$\varnothing 32 \text{ mm}$ $\varnothing 1.26''$</p> <p>Кол-во = 1</p>	<p>10</p> <p> = Alu.</p> <p>$\varnothing 22 \text{ mm}$ $\varnothing 0.87''$</p> <p>Кол-во = 1</p>	<p>16</p> <p></p>	<p>17</p> <p></p> <p>$\varnothing 60 \text{ mm}$ $\varnothing 2.36''$</p>
<p>18</p> <p></p> <p>$\varnothing 42 \text{ mm}$ $\varnothing 1.65''$</p>	<p>19</p> <p></p> <p>$\varnothing 37 \text{ mm}$ $\varnothing 1.46''$</p> <p>Кол-во = 1</p>	<p>23</p> <p></p> <p>$\varnothing 58 \text{ mm}$ $\varnothing 2.28''$</p>			

* Запасная часть поставляется в комплекте, но не используется для РМЛ типоразмер 32.

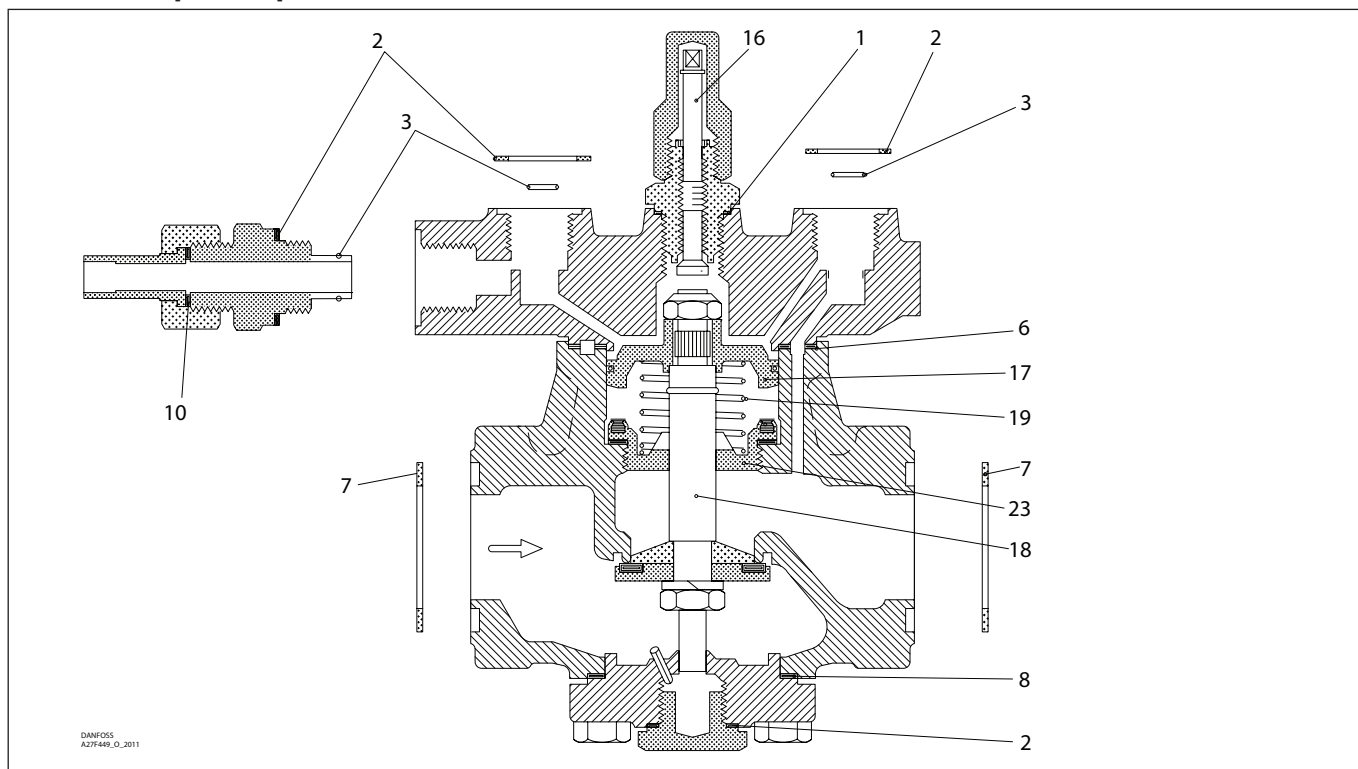
Комплект для капитального ремонта | Кодовый номер 027F0557
РМЛ, типоразмер 40



<p>1</p> <p> = Alu.</p> <p></p> <p>Ø26 mm Ø1.02"</p> <p>Кол-во = 1</p>	<p>2 = Клингерсил</p> <p></p> <p></p> <p>Ø33 mm Ø1.28"</p> <p>Кол-во = 4</p>	<p>3</p> <p></p> <p></p> <p>Ø9 mm Ø0.36"</p> <p>Кол-во = 3</p>	<p>4*</p> <p> = Alu.</p> <p></p> <p>Ø18 mm Ø0.70"</p> <p>Кол-во = 1</p>	<p>5*</p> <p> = Alu.</p> <p></p> <p>Ø14 mm Ø0.55"</p> <p>Кол-во = 1</p>	<p>6 = Клингерсил</p> <p></p> <p></p> <p>Ø93 mm Ø3.66"</p> <p>Кол-во = 1</p>
<p>7 = Клингерсил</p> <p></p> <p></p> <p>Ø65 mm Ø2.56"</p> <p>Кол-во = 2</p>	<p>8 = Клингерсил</p> <p></p> <p></p> <p>Ø78 mm Ø3.07"</p> <p>Кол-во = 1</p>	<p>9*</p> <p> = Alu.</p> <p></p> <p>Ø32 mm Ø1.26"</p> <p>Кол-во = 1</p>	<p>10</p> <p> = Alu.</p> <p></p> <p>Ø22 mm Ø0.87"</p> <p>Кол-во = 1</p>	<p>16</p> <p></p>	<p>17</p> <p></p> <p>Ø68 mm Ø2.68"</p>
<p>18</p> <p></p> <p>Ø50 mm Ø1.97"</p>	<p>19</p> <p></p> <p>Ø39 mm Ø1.54"</p> <p>Кол-во = 1</p>	<p>23</p> <p></p> <p>Ø65 mm Ø2.54"</p>			

* Запасная часть поставляется в комплекте, но не используется для РМЛ типоразмер 40.

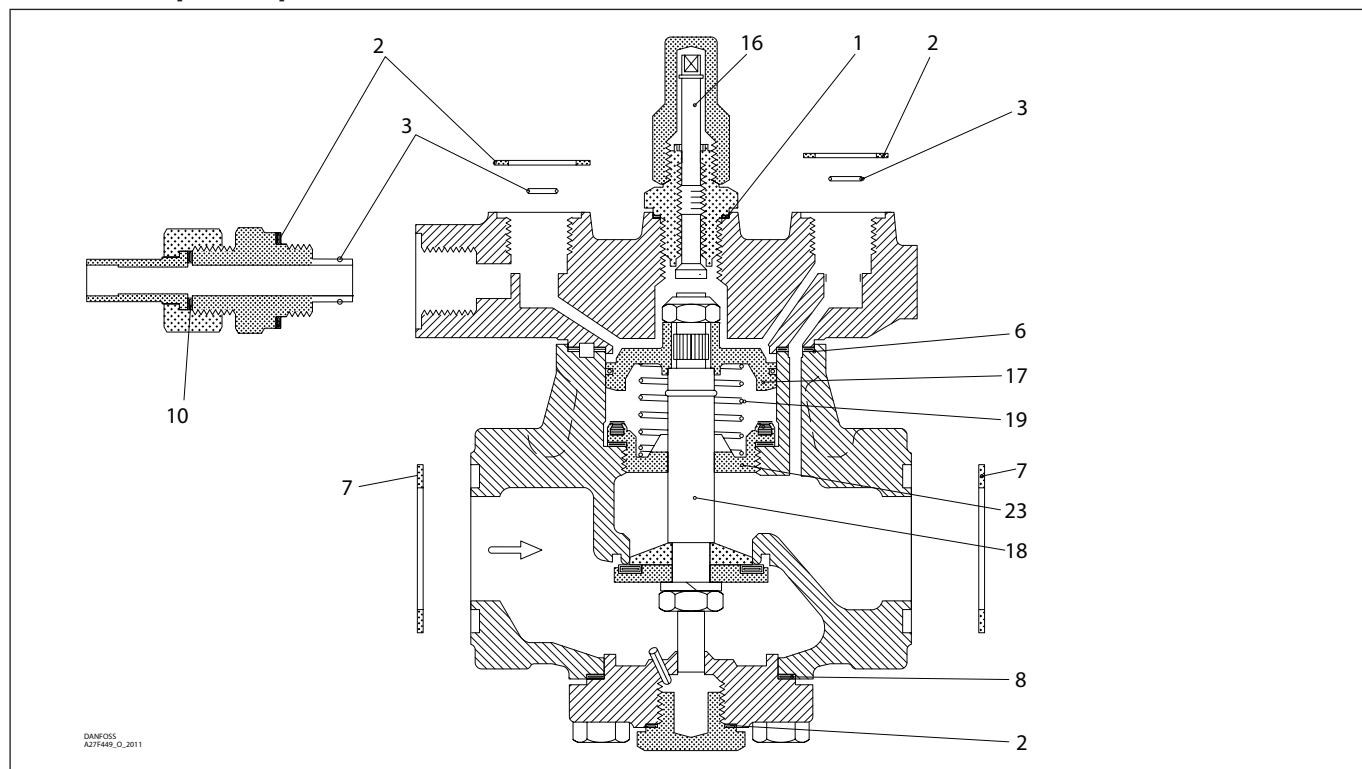
Комплект для капитального ремонта | Кодовый номер 027F0558
 РМЛ, типоразмер 50



<p>1</p> <p> = Alu.</p> <p>Ø26 mm Ø1.02"</p> <p>Кол-во = 1</p>	<p>2 = Клингерсил</p> <p> = Alu.</p> <p>Ø33 mm Ø1.28"</p> <p>Кол-во = 4</p>	<p>3</p> <p> = Alu.</p> <p>Ø9 mm Ø0.36"</p> <p>Кол-во = 3</p>	<p>4*</p> <p> = Alu.</p> <p>Ø18 mm Ø0.70"</p> <p>Кол-во = 1</p>	<p>5*</p> <p> = Alu.</p> <p>Ø14 mm Ø0.55"</p> <p>Кол-во = 1</p>	<p>6 = Клингерсил</p> <p> = Alu.</p> <p>Ø105 mm Ø4.13"</p> <p>Кол-во = 1</p>
<p>7 = Клингерсил</p> <p> = Alu.</p> <p>Ø76 mm Ø2.99"</p> <p>Кол-во = 2</p>	<p>8 = Клингерсил</p> <p> = Alu.</p> <p>Ø92 mm Ø3.62"</p> <p>Кол-во = 1</p>	<p>9*</p> <p> = Alu.</p> <p>Ø32 mm Ø1.26"</p> <p>Кол-во = 1</p>	<p>10</p> <p> = Alu.</p> <p>Ø22 mm Ø0.87"</p> <p>Кол-во = 1</p>	<p>16</p> <p></p>	<p>17</p> <p></p> <p>Ø85 mm Ø3.35"</p>
<p>18</p> <p></p> <p>Ø65 mm Ø2.56"</p>	<p>19</p> <p></p> <p>Ø49 mm Ø1.93"</p> <p>Кол-во = 1</p>	<p>23</p> <p></p> <p>Ø78 mm Ø3.06"</p>			

* Запасная часть поставляется в комплекте, но не используется для РМЛ типоразмер 50.

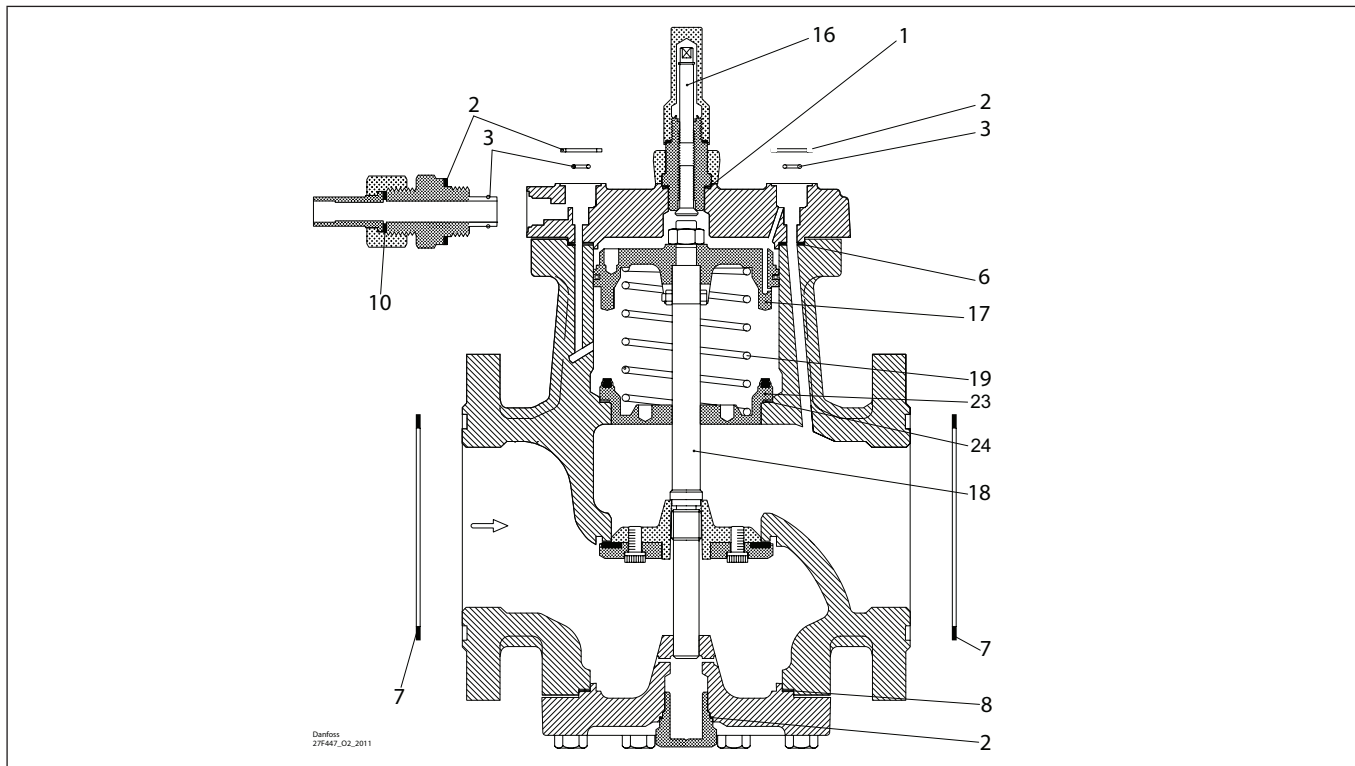
Комплект для капитального ремонта | Кодовый номер 027F0559
 РМЛ, типоразмер 65



<p>1</p> <p> = Alu.</p> <p>Ø26 mm Ø1.02"</p> <p>Кол-во = 1</p>	<p>2 = Клингерсил</p> <p> = Alu.</p> <p>Ø33 mm Ø1.28"</p> <p>Кол-во = 4</p>	<p>3</p> <p> = Alu.</p> <p>Ø9 mm Ø0.36"</p> <p>Кол-во = 3</p>	<p>4*</p> <p> = Alu.</p> <p>Ø18 mm Ø0.70"</p> <p>Кол-во = 1</p>	<p>5*</p> <p> = Alu.</p> <p>Ø14 mm Ø0.55"</p> <p>Кол-во = 1</p>	<p>6 = Клингерсил</p> <p> = Alu.</p> <p>Ø127 mm Ø5"</p> <p>Кол-во = 1</p>
<p>7 = Клингерсил</p> <p> = Alu.</p> <p>Ø87 mm Ø3.43"</p> <p>Кол-во = 2</p>	<p>8 = Клингерсил</p> <p> = Alu.</p> <p>Ø112 mm Ø4.41"</p> <p>Кол-во = 1</p>	<p>9*</p> <p> = Alu.</p> <p>Ø32 mm Ø1.26"</p> <p>Кол-во = 1</p>	<p>10</p> <p> = Alu.</p> <p>Ø22 mm Ø0.87"</p> <p>Кол-во = 1</p>	<p>16</p> <p></p>	<p>17</p> <p></p> <p>Ø105 mm Ø4.13"</p>
<p>18</p> <p></p> <p>Ø76 mm Ø2.99"</p>	<p>19</p> <p></p> <p>Ø65 mm Ø2.56"</p> <p>Кол-во = 1</p>	<p>23</p> <p></p> <p>Ø96 mm Ø3.76"</p>			

* Запасная часть поставляется в комплекте, но не используется для РМЛ типоразмер 65.

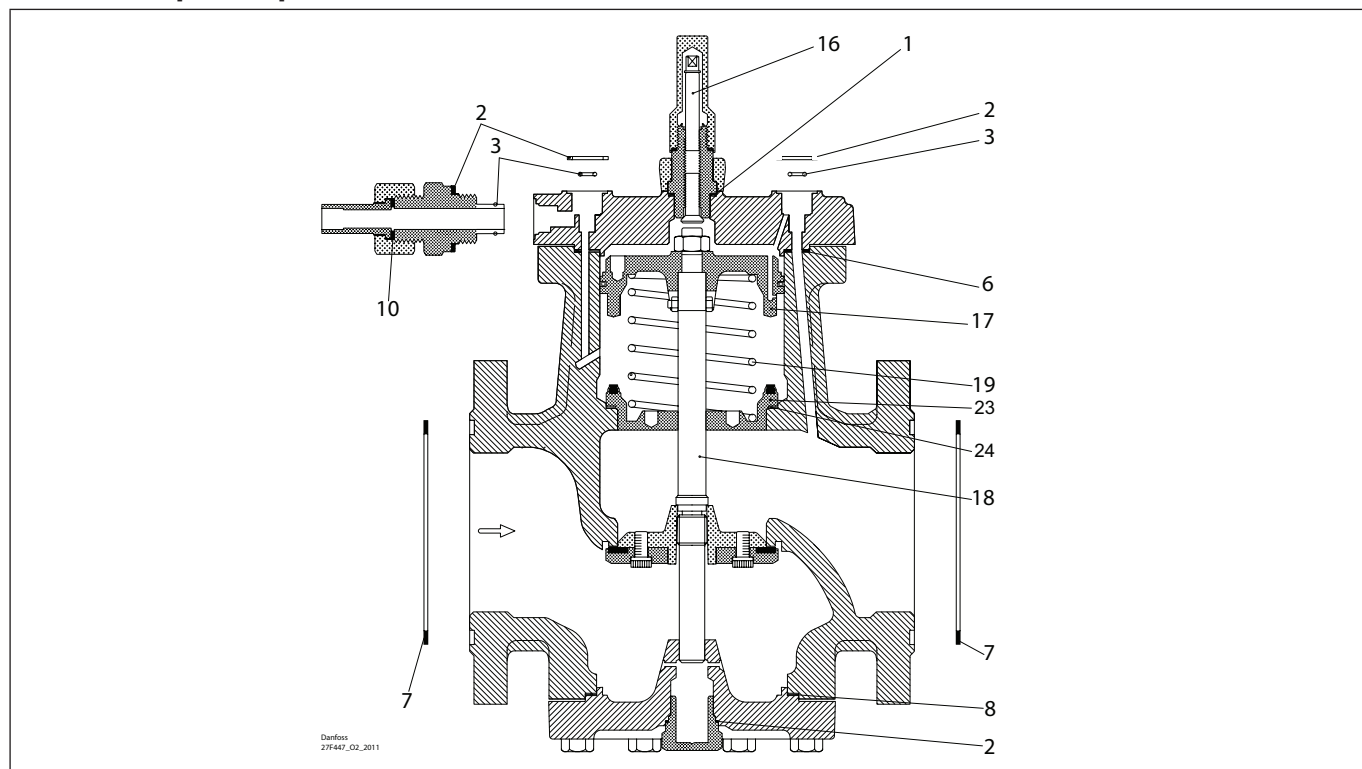
Комплект для капитального ремонта | Кодовый номер 027F0560
 РМЛ, типоразмер 80



<p>1*</p> <p> = Alu.</p> <p></p> <p>Кол-во = 1</p>	<p>2 = Клингерсил</p> <p></p> <p></p> <p>Кол-во = 4</p>	<p>3</p> <p></p> <p></p> <p>Кол-во = 3</p>	<p>4*</p> <p> = Alu.</p> <p></p> <p>Кол-во = 1</p>	<p>5*</p> <p> = Alu.</p> <p></p> <p>Кол-во = 1</p>	<p>6 = Клингерсил</p> <p></p> <p></p> <p>Кол-во = 1</p>
<p>7 = Клингерсил</p> <p></p> <p></p> <p>Кол-во = 2</p>	<p>8 = Клингерсил</p> <p></p> <p></p> <p>Кол-во = 1</p>	<p>9*</p> <p> = Alu.</p> <p></p> <p>Кол-во = 1</p>	<p>10</p> <p> = Alu.</p> <p></p> <p>Кол-во = 1</p>	<p>16</p> <p></p>	<p>17</p> <p></p>
<p>18</p> <p></p>	<p>19</p> <p></p> <p>Кол-во = 1</p>	<p>23</p> <p></p>	<p>24 = Клингерсил</p> <p></p> <p></p> <p>Кол-во = 1</p>		

* Запасная часть поставляется в комплекте, но не используется для РМЛ типоразмер 80.

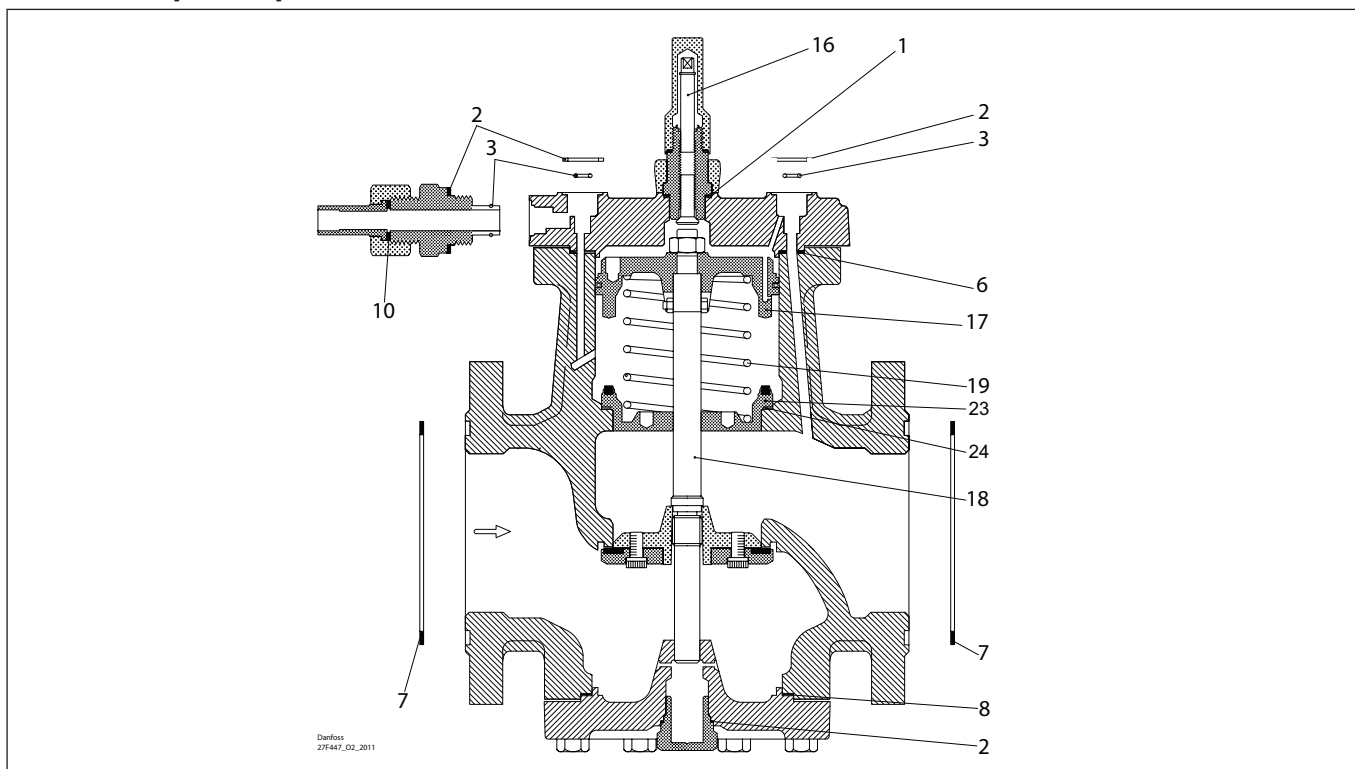
Комплект для капитального ремонта | Кодовый номер 027F0561
 РМЛ, типоразмер 100



<p>1*</p> <p> = Alu.</p> <p>Ø26 mm Ø1.02"</p> <p>Кол-во = 1</p>	<p>2 = Клингерсил</p> <p> = Клингерсил</p> <p>Ø33 mm Ø1.28"</p> <p>Кол-во = 4</p>	<p>3</p> <p> = Alu.</p> <p>Ø9 mm Ø0.36"</p> <p>Кол-во = 3</p>	<p>4*</p> <p> = Alu.</p> <p>Ø18 mm Ø0.70"</p> <p>Кол-во = 1</p>	<p>5*</p> <p> = Alu.</p> <p>Ø14 mm Ø0.55"</p> <p>Кол-во = 1</p>	<p>6 = Клингерсил</p> <p> = Клингерсил</p> <p>Ø185 mm Ø7.28"</p> <p>Кол-во = 1</p>
<p>7 = Клингерсил</p> <p> = Клингерсил</p> <p>Ø175 mm Ø6.89"</p> <p>Кол-во = 2</p>	<p>8 = Клингерсил</p> <p> = Клингерсил</p> <p>Ø168 mm Ø6.61"</p> <p>Кол-во = 1</p>	<p>9*</p> <p> = Alu.</p> <p>Ø32 mm Ø1.26"</p> <p>Кол-во = 1</p>	<p>10</p> <p> = Alu.</p> <p>Ø22 mm Ø0.87"</p> <p>Кол-во = 1</p>	<p>16</p> <p></p>	<p>17</p> <p></p> <p>Ø145 mm Ø5.71"</p>
<p>18</p> <p></p> <p>307 mm 12.09"</p>	<p>19</p> <p></p> <p>Ø100 mm Ø3.94"</p> <p>Кол-во = 1</p>	<p>23</p> <p></p> <p>Ø135 mm Ø5.31"</p>	<p>24 = Клингерсил</p> <p> = Клингерсил</p> <p>Ø134.4 mm Ø5.29"</p> <p>Кол-во = 1</p>		

*Запасная часть поставляется в комплекте, но не используется для РМЛ типоразмер 100.

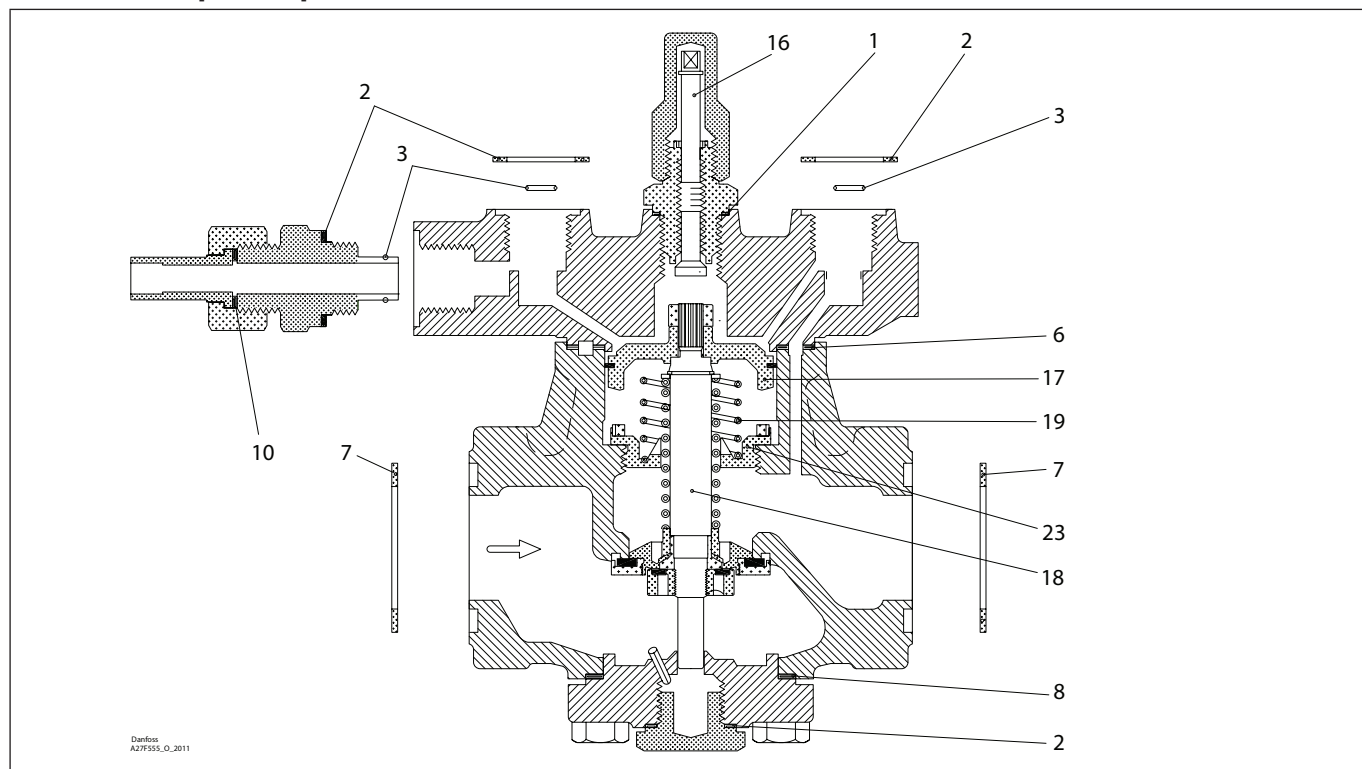
Комплект для капитального ремонта | Кодовый номер 027F0562
 РМЛ, типоразмер 125



<p>1*</p> <p> = Alu.</p> <p>Кол-во = 1</p>	<p>2 = Клингерсил</p> <p>Кол-во = 4</p>	<p>3</p> <p>Кол-во = 3</p>	<p>4*</p> <p> = Alu.</p> <p>Кол-во = 1</p>	<p>5*</p> <p> = Alu.</p> <p>Кол-во = 1</p>	<p>6 = Клингерсил</p> <p>Кол-во = 1</p>
<p>7 = Клингерсил</p> <p>Кол-во = 2</p>	<p>8 = Клингерсил</p> <p>Кол-во = 1</p>	<p>9*</p> <p> = Alu.</p> <p>Кол-во = 1</p>	<p>10</p> <p> = Alu.</p> <p>Кол-во = 1</p>	<p>16</p>	<p>17</p>
<p>18</p>	<p>19</p> <p>Кол-во = 1</p>	<p>23</p>	<p>24 = Клингерсил</p> <p>Кол-во = 1</p>		

* Запасная часть поставляется в комплекте, но не используется для РМЛ типоразмер 125.

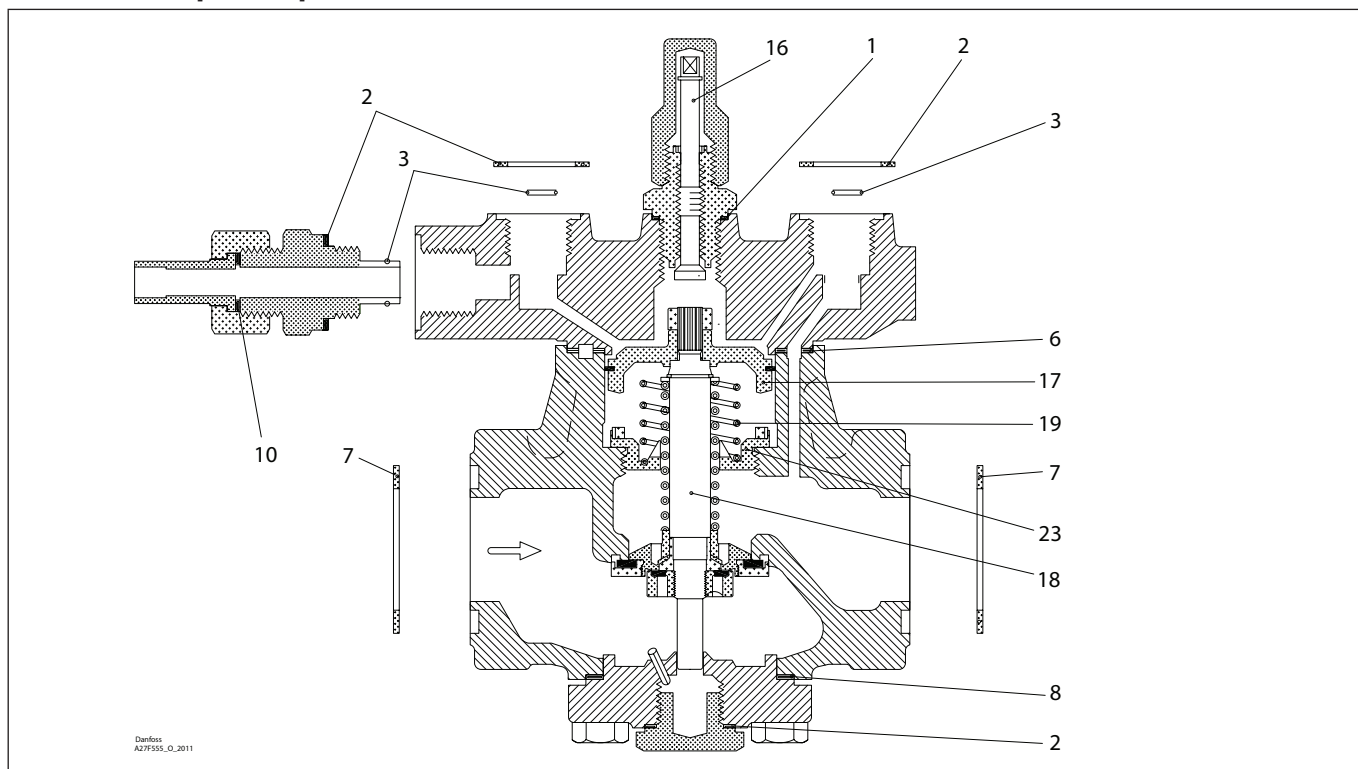
Комплект для капитального ремонта | Кодовый номер 027F0563
 РМЛХ, типоразмер 32



<p>1</p> <p> = Alu.</p> <p></p> <p>Кол-во = 1</p>	<p>2 = Клингерсил</p> <p></p> <p></p> <p>Кол-во = 4</p>	<p>3</p> <p></p> <p></p> <p>Кол-во = 3</p>	<p>4*</p> <p> = Alu.</p> <p></p> <p>Кол-во = 1</p>	<p>5*</p> <p> = Alu.</p> <p></p> <p>Кол-во = 1</p>	<p>6 = Клингерсил</p> <p></p> <p></p> <p>Кол-во = 1</p>
<p>7 = Клингерсил</p> <p></p> <p></p> <p>Кол-во = 2</p>	<p>8* = Клингерсил</p> <p></p> <p></p> <p>Кол-во = 1</p>	<p>9*</p> <p> = Alu.</p> <p></p> <p>Кол-во = 1</p>	<p>10</p> <p> = Alu.</p> <p></p> <p>Кол-во = 1</p>	<p>16</p> <p></p>	<p>17</p> <p></p> <p>Ø60 mm / Ø2.36"</p>
<p>18</p> <p></p> <p>Ø42 mm / Ø1.65"</p>	<p>19</p> <p></p> <p>Ø37 mm / Ø1.46"</p> <p>Кол-во = 1</p>	<p>23</p> <p></p> <p>Ø58 mm / Ø2.28"</p>			

* Запасная часть поставляется в комплекте, но не используется для РМЛХ типоразмер 32.

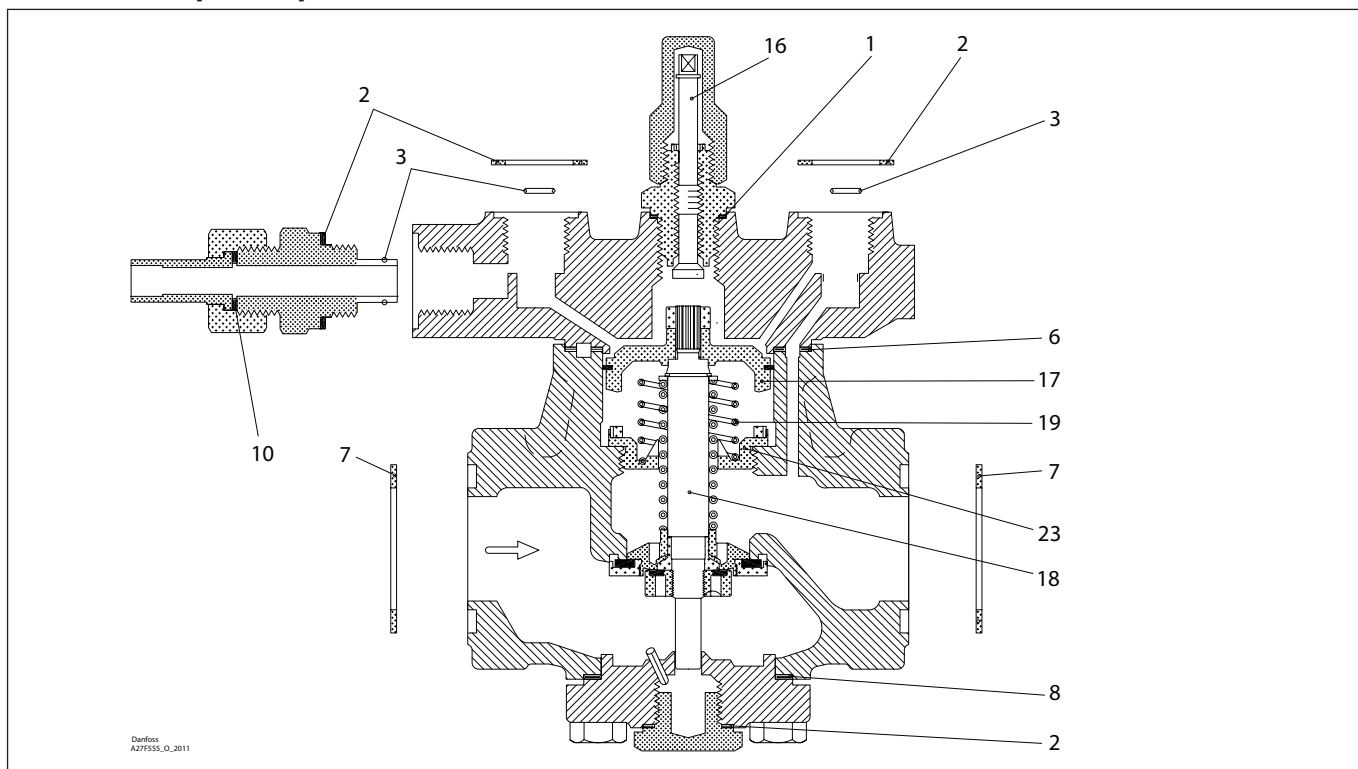
Комплект для капитального ремонта | Кодовый номер 027F0568
РМЛХ, типоразмер 40



<p>1</p> <p> = Alu.</p> <p></p> <p>Кол-во = 1</p>	<p>2 = Клингерсил</p> <p></p> <p></p> <p>Кол-во = 4</p>	<p>3</p> <p></p> <p></p> <p>Кол-во = 1</p>	<p>4*</p> <p> = Alu.</p> <p></p> <p>Кол-во = 1</p>	<p>5*</p> <p> = Alu.</p> <p></p> <p>Кол-во = 1</p>	<p>6 = Клингерсил</p> <p></p> <p></p> <p>Кол-во = 1</p>
<p>7 = Клингерсил</p> <p></p> <p></p> <p>Кол-во = 2</p>	<p>8* = Клингерсил</p> <p></p> <p></p> <p>Кол-во = 1</p>	<p>9*</p> <p> = Alu.</p> <p></p> <p>Кол-во = 1</p>	<p>10</p> <p> = Alu.</p> <p></p> <p>Кол-во = 1</p>	<p>16</p> <p></p>	<p>17</p> <p></p> <p>Ø68 mm / Ø2.63"</p>
<p>18</p> <p></p> <p>Ø50 mm / Ø1.97"</p>	<p>19</p> <p></p> <p>Ø39 mm / Ø1.54"</p> <p>Кол-во = 1</p>	<p>23</p> <p></p> <p>Ø65 mm / Ø2.56"</p>			

* Запасная часть поставляется в комплекте, но не используется для РМЛХ типоразмер 40.

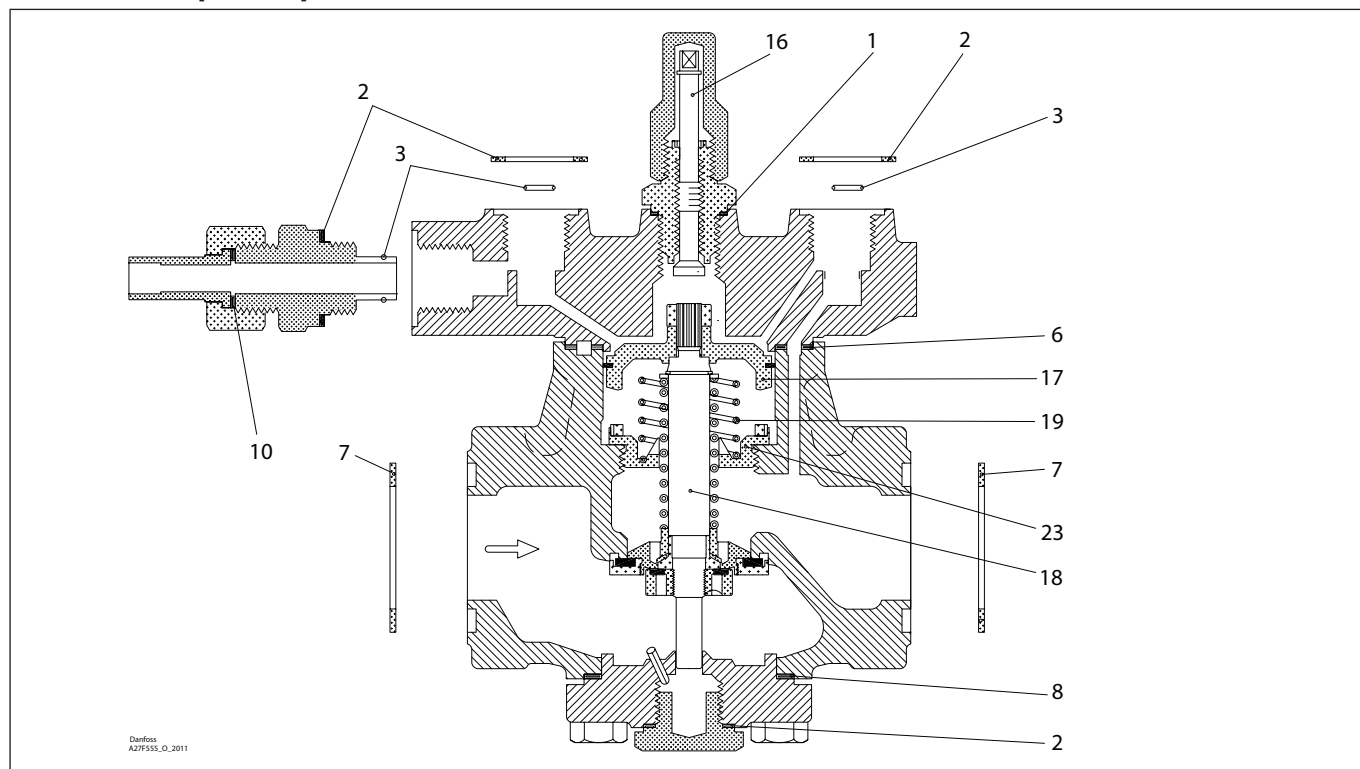
Комплект для капитального ремонта | Кодовый номер 027F0569
РМЛХ, типоразмер 50



<p>1</p> <p> = Alu.</p> <p></p> <p>Кол-во = 1</p>	<p>2 = Клингерсил</p> <p></p> <p></p> <p>Кол-во = 4</p>	<p>3</p> <p></p> <p></p> <p>Кол-во = 3</p>	<p>4*</p> <p> = Alu.</p> <p></p> <p>Кол-во = 1</p>	<p>5*</p> <p> = Alu.</p> <p></p> <p>Кол-во = 1</p>	<p>6 = Клингерсил</p> <p></p> <p></p> <p>Кол-во = 1</p>
<p>7 = Клингерсил</p> <p></p> <p></p> <p>Кол-во = 2</p>	<p>8* = Клингерсил</p> <p></p> <p></p> <p>Кол-во = 1</p>	<p>9*</p> <p> = Alu.</p> <p></p> <p>Кол-во = 1</p>	<p>10</p> <p> = Alu.</p> <p></p> <p>Кол-во = 1</p>	<p>16</p> <p></p>	<p>17</p> <p></p> <p></p>
<p>18</p> <p></p> <p></p>	<p>19</p> <p></p> <p></p> <p>Кол-во = 1</p>	<p>23</p> <p></p> <p></p>			

* Запасная часть поставляется в комплекте, но не используется для РМЛХ типоразмер 50.

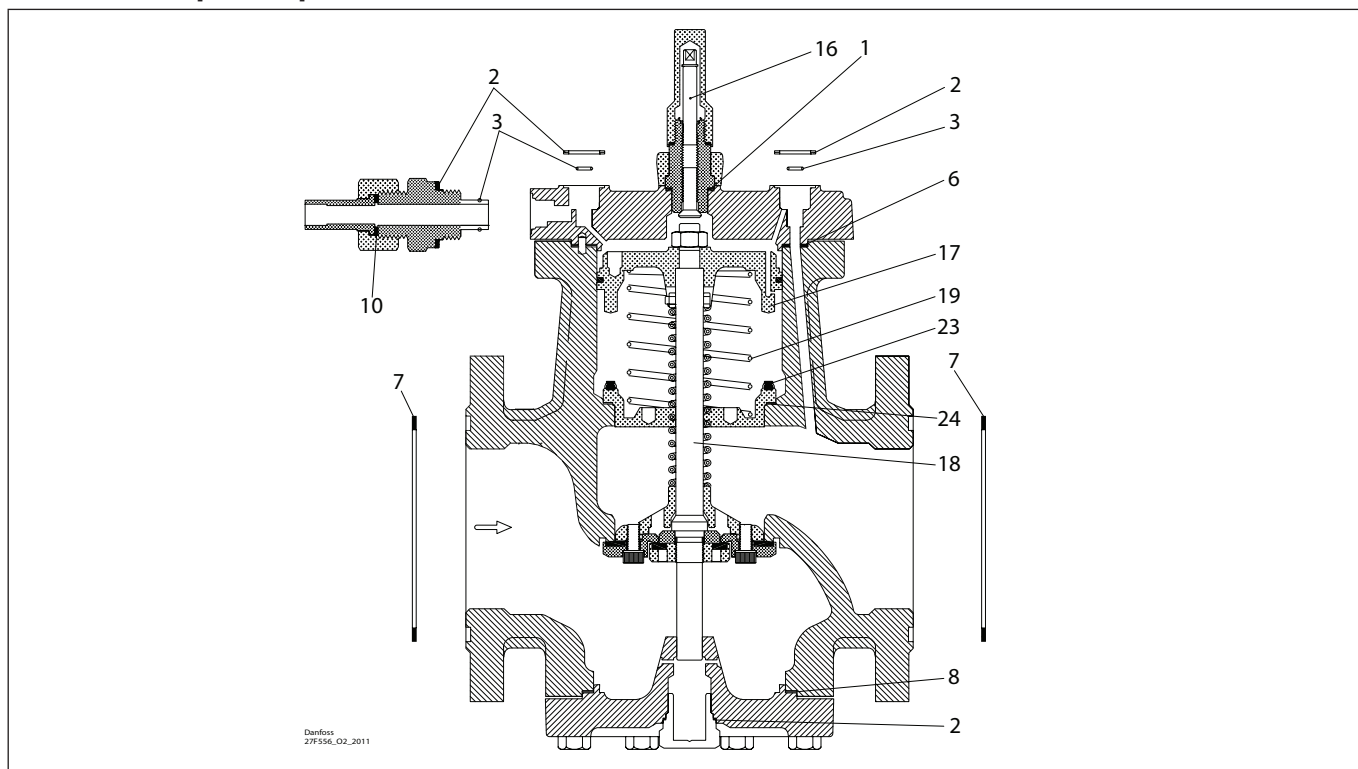
Комплект для капитального ремонта | Кодовый номер 027F0570
 РМЛХ, типоразмер 65



<p>1</p> <p> = Alu.</p> <p>Ø26 mm Ø1.02"</p> <p>Кол-во = 1</p>	<p>2 = Клингерсил</p> <p> = Alu.</p> <p>Ø33 mm Ø1.28"</p> <p>Кол-во = 4</p>	<p>3</p> <p> = Alu.</p> <p>Ø9 mm Ø0.36"</p> <p>Кол-во = 1</p>	<p>4*</p> <p> = Alu.</p> <p>Ø18 mm Ø0.70"</p> <p>Кол-во = 1</p>	<p>5*</p> <p> = Alu.</p> <p>Ø14 mm Ø0.55"</p> <p>Кол-во = 1</p>	<p>6 = Клингерсил</p> <p> = Alu.</p> <p>Ø127 mm Ø5"</p> <p>Кол-во = 1</p>
<p>7 = Клингерсил</p> <p> = Alu.</p> <p>Ø87 mm Ø3.43"</p> <p>Кол-во = 2</p>	<p>8* = Клингерсил</p> <p> = Alu.</p> <p>Ø112 mm Ø4.41"</p> <p>Кол-во = 1</p>	<p>9*</p> <p> = Alu.</p> <p>Ø32 mm Ø1.26"</p> <p>Кол-во = 1</p>	<p>10</p> <p> = Alu.</p> <p>Ø22 mm Ø0.87"</p> <p>Кол-во = 1</p>	<p>16</p> <p></p>	<p>17</p> <p></p> <p>Ø105 mm Ø4.13"</p>
<p>18</p> <p></p> <p>Ø76 mm Ø2.99"</p>	<p>19</p> <p></p> <p>Ø65 mm Ø2.56"</p> <p>Кол-во = 1</p>	<p>23</p> <p></p> <p>Ø96 mm Ø3.78"</p>			

* Запасная часть поставляется в комплекте, но не используется для РМЛХ типоразмер 65.

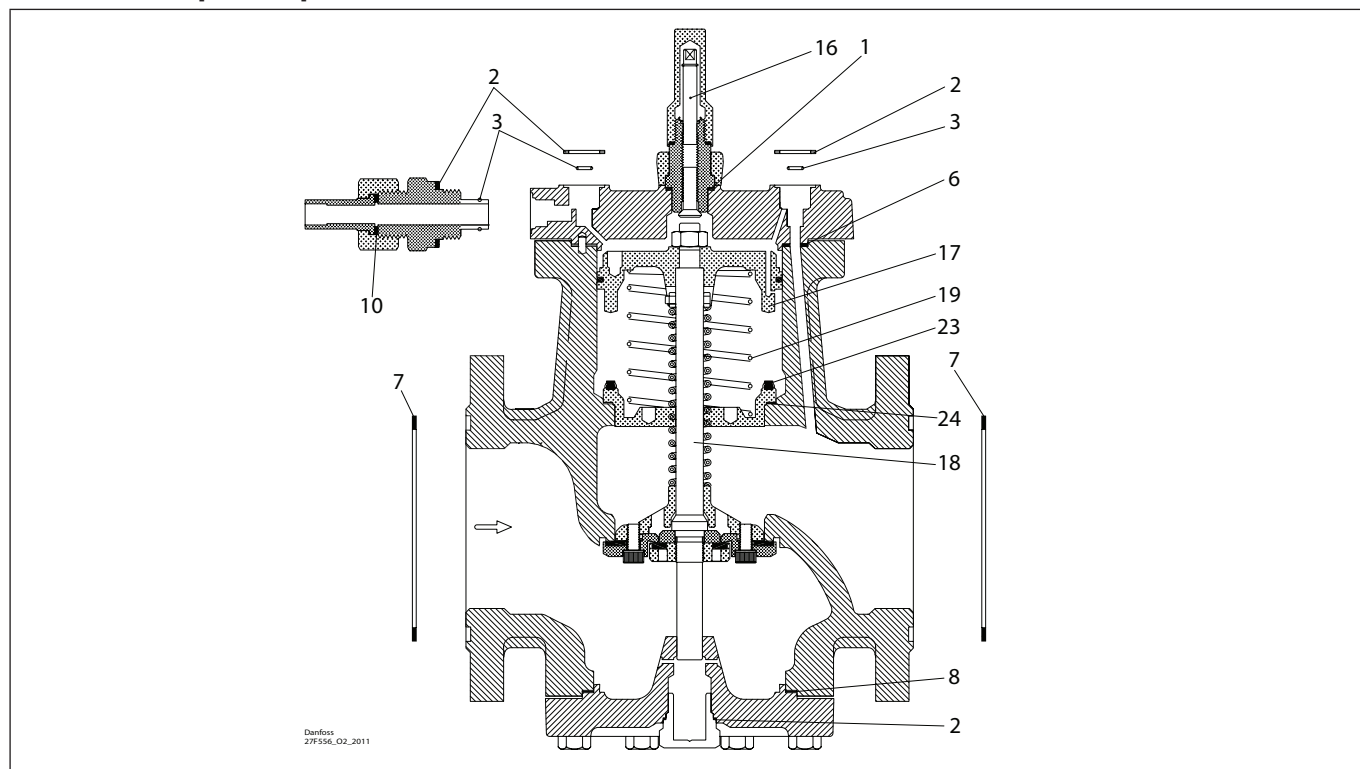
Комплект для капитального ремонта | Кодовый номер 027F0571
РМЛХ, типоразмер 80



<p>1*</p> <p> = Alu.</p> <p>Кол-во = 1</p>	<p>2 = Клингерсил</p> <p>Кол-во = 4</p>	<p>3</p> <p>Кол-во = 3</p>	<p>4*</p> <p> = Alu.</p> <p>Кол-во = 1</p>	<p>5*</p> <p> = Alu.</p> <p>Кол-во = 1</p>	<p>6 = Клингерсил</p> <p>Кол-во = 1</p>
<p>7 = Клингерсил</p> <p>Кол-во = 2</p>	<p>8 = Клингерсил</p> <p>Кол-во = 1</p>	<p>9*</p> <p> = Alu.</p> <p>Кол-во = 1</p>	<p>10</p> <p> = Alu.</p> <p>Кол-во = 1</p>	<p>16</p>	<p>17</p>
<p>18</p>	<p>19</p> <p>Кол-во = 1</p>	<p>23</p>	<p>24 = Клингерсил</p> <p>Кол-во = 1</p>		

* Запасная часть поставляется в комплекте, но не используется для РМЛХ типоразмер 80.

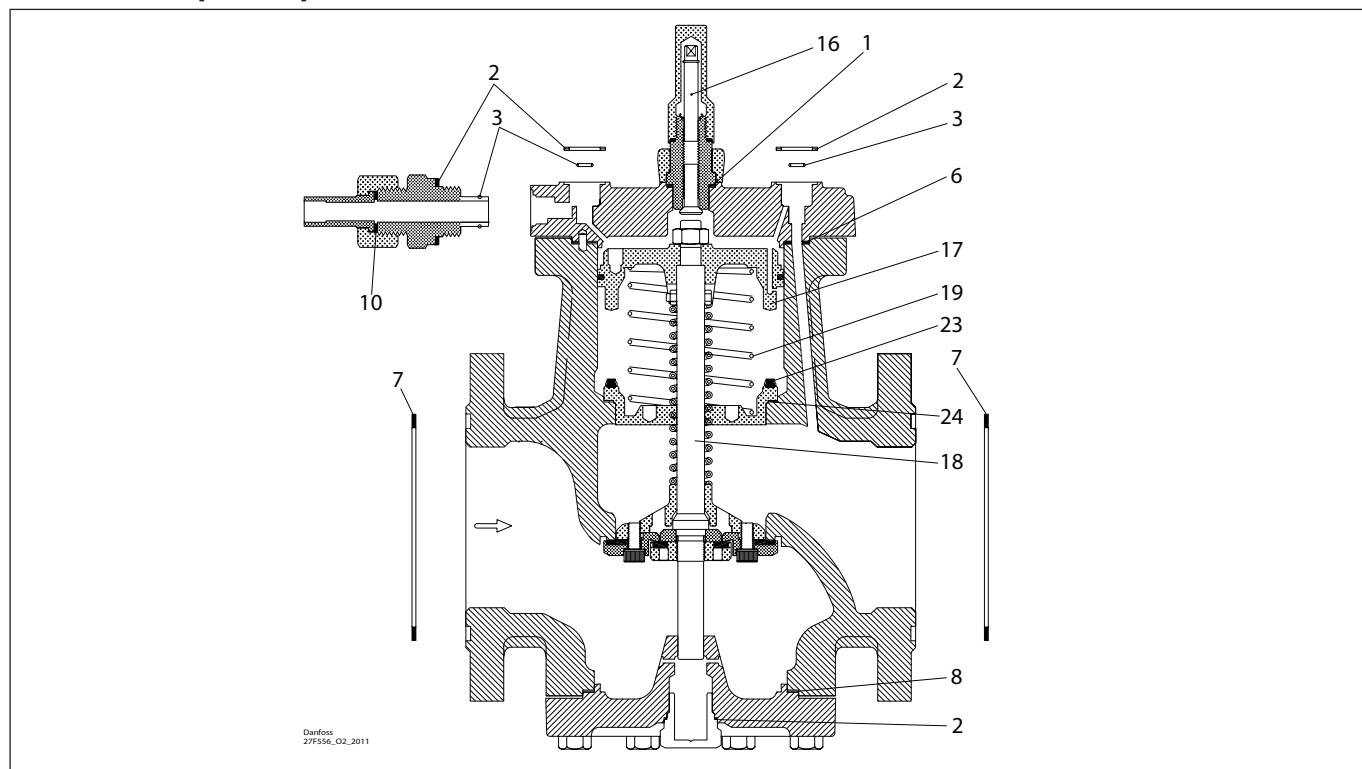
Комплект для капитального ремонта | Кодовый номер 027F0572
 РМЛХ, типоразмер 100



<p>1*</p> <p> = Alu.</p> <p>Кол-во = 1</p>	<p>2 = Клингерсил</p> <p> = Клингерсил</p> <p>Кол-во = 4</p>	<p>3</p> <p> = Alu.</p> <p>Кол-во = 3</p>	<p>4*</p> <p> = Alu.</p> <p>Кол-во = 1</p>	<p>5*</p> <p> = Alu.</p> <p>Кол-во = 1</p>	<p>6 = Клингерсил</p> <p> = Клингерсил</p> <p>Кол-во = 1</p>
<p>7 = Клингерсил</p> <p> = Клингерсил</p> <p>Кол-во = 2</p>	<p>8 = Клингерсил</p> <p> = Клингерсил</p> <p>Кол-во = 1</p>	<p>9*</p> <p> = Alu.</p> <p>Кол-во = 1</p>	<p>10</p> <p> = Alu.</p> <p>Кол-во = 1</p>	<p>16</p> <p></p>	<p>17</p> <p></p>
<p>18</p> <p></p>	<p>19</p> <p></p> <p>Кол-во = 1</p>	<p>23</p> <p></p>	<p>24 = Клингерсил</p> <p> = Клингерсил</p> <p>Кол-во = 1</p>		

* Запасная часть поставляется в комплекте, но не используется для РМЛХ типоразмер 100.

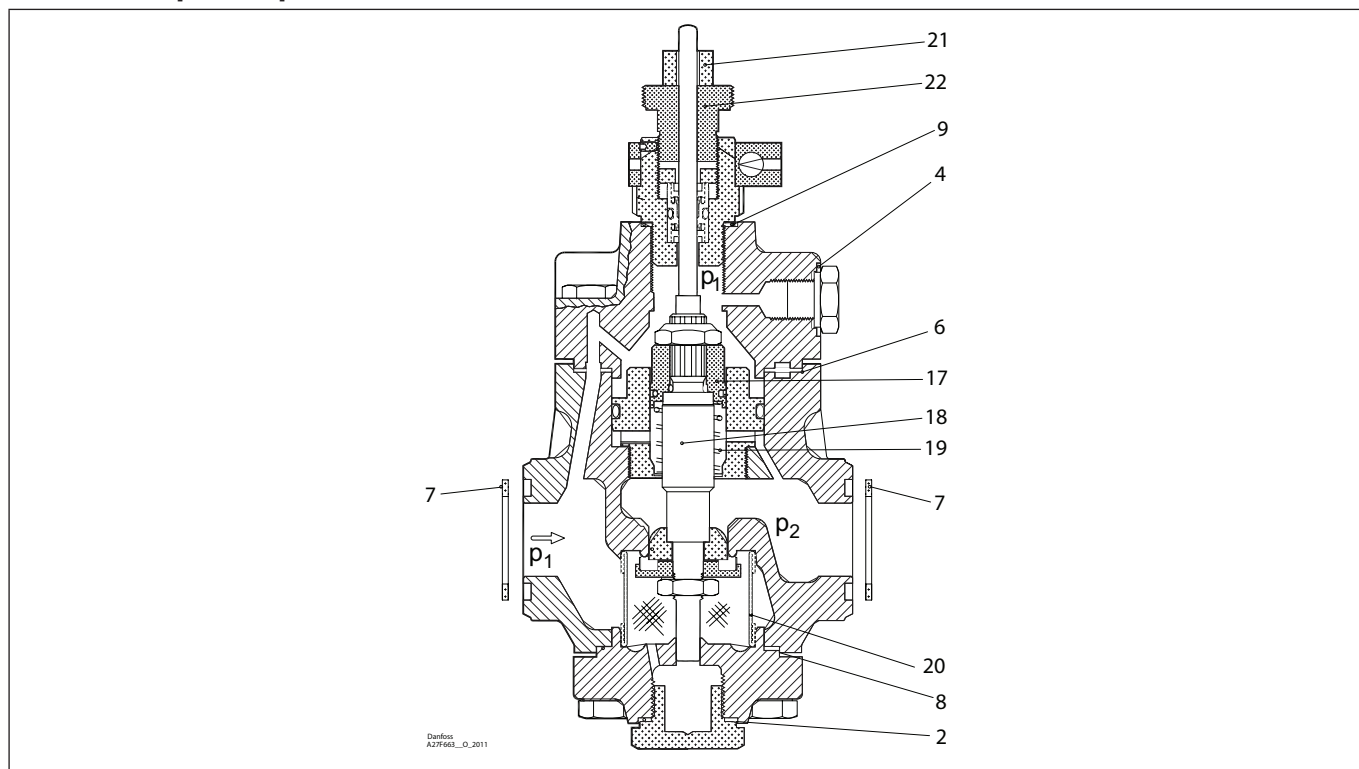
Комплект для капитального ремонта | Кодовый номер 027F0573
 РМЛХ, типоразмер 125



<p>1*</p> <p> = Alu.</p> <p>Ø26 mm Ø1.02"</p> <p>Кол-во = 1</p>	<p>2 = Клингерсил</p> <p> = Alu.</p> <p>Ø33 mm Ø1.28"</p> <p>Кол-во = 4</p>	<p>3</p> <p> = Alu.</p> <p>Ø9 mm Ø0.36"</p> <p>Кол-во = 3</p>	<p>4*</p> <p> = Alu.</p> <p>Ø18 mm Ø0.70"</p> <p>Кол-во = 1</p>	<p>5*</p> <p> = Alu.</p> <p>Ø14 mm Ø0.55"</p> <p>Кол-во = 1</p>	<p>6 = Клингерсил</p> <p> = Alu.</p> <p>Ø221 mm Ø8.7"</p> <p>Кол-во = 1</p>
<p>7 = Клингерсил</p> <p> = Alu.</p> <p>Ø203 mm Ø7.99"</p> <p>Кол-во = 2</p>	<p>8 = Клингерсил</p> <p> = Alu.</p> <p>Ø196 mm Ø7.72"</p> <p>Кол-во = 1</p>	<p>9*</p> <p> = Alu.</p> <p>Ø32 mm Ø1.26"</p> <p>Кол-во = 1</p>	<p>10</p> <p> = Alu.</p> <p>Ø22 mm Ø0.87"</p> <p>Кол-во = 1</p>	<p>16</p> <p></p>	<p>17</p> <p></p> <p>Ø175 mm Ø6.89"</p>
<p>18</p> <p></p> <p>426 mm 16.75"</p>	<p>19</p> <p></p> <p>Ø125 mm Ø4.92"</p> <p>Кол-во = 1</p>	<p>23</p> <p></p> <p>Ø160 mm Ø6.3"</p>	<p>24 = Клингерсил</p> <p> = Alu.</p> <p>Ø159.4 mm Ø6.27"</p> <p>Кол-во = 1</p>		

* Запасная часть поставляется в комплекте, но не используется для РМЛХ типоразмер 125.

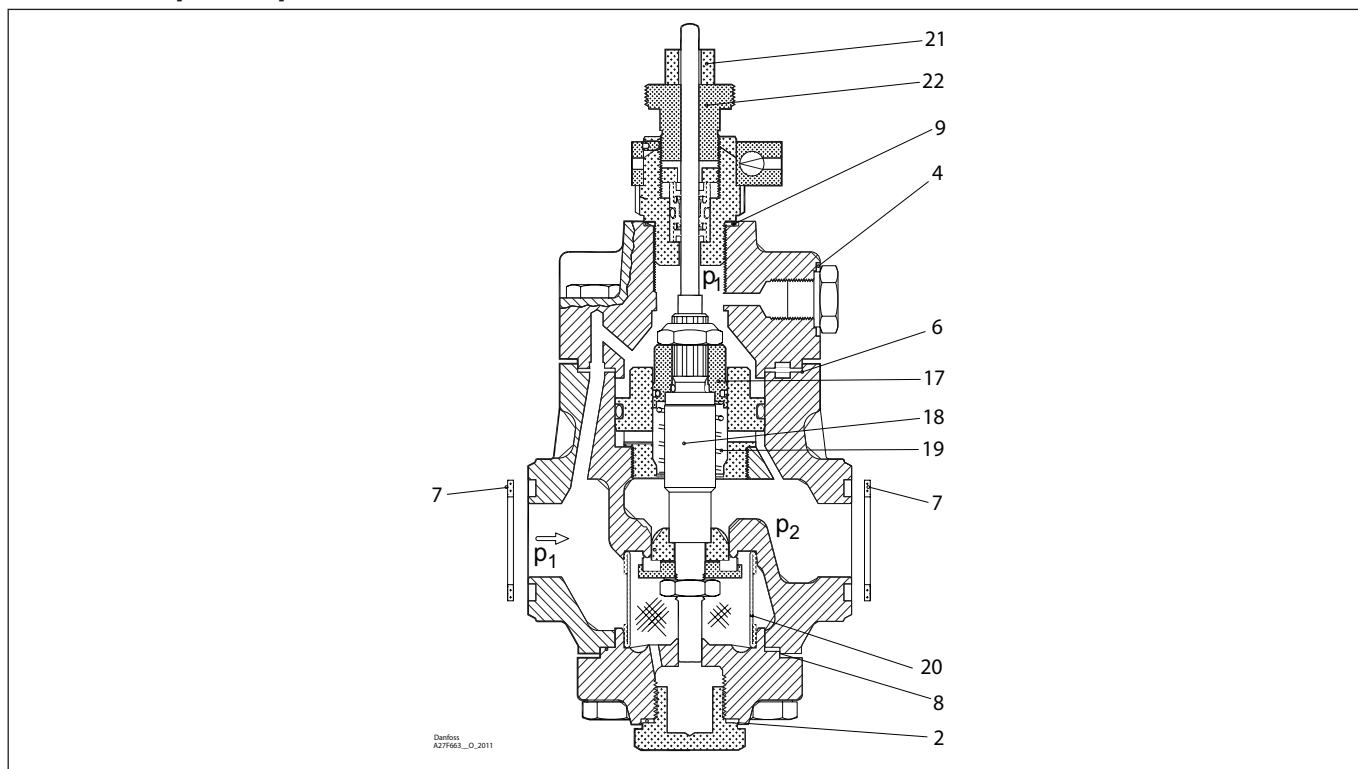
Комплект для капитального ремонта | Кодовый номер 027F0577
MRV, типоразмер 5



<p>1*</p> <p> = Alu.</p> <p></p> <p>Кол-во = 1</p>	<p>2 = Клингерсил</p> <p></p> <p></p> <p>Кол-во = 4</p>	<p>3*</p> <p></p> <p></p> <p>Кол-во = 3</p>	<p>4</p> <p> = Alu.</p> <p></p> <p>Кол-во = 1</p>	<p>5*</p> <p> = Alu.</p> <p></p> <p>Кол-во = 1</p>	<p>6 = Клингерсил</p> <p></p> <p></p> <p>Кол-во = 1</p>
<p>7 = Клингерсил</p> <p></p> <p></p> <p>Кол-во = 2</p>	<p>8 = Клингерсил</p> <p></p> <p></p> <p>Кол-во = 1</p>	<p>9</p> <p> = Alu.</p> <p></p> <p>Кол-во = 1</p>	<p>10*</p> <p> = Alu.</p> <p></p> <p>Кол-во = 1</p>	<p>17</p> <p></p> <p>Ø25 mm Ø0.97"</p>	<p>18</p> <p></p> <p>Ø26 mm Ø1.02"</p>
<p>19</p> <p></p> <p>Ø22 mm Ø0.87"</p> <p>Кол-во = 1</p>	<p>20</p> <p></p> <p>Ø44 mm Ø1.73"</p> <p>Кол-во = 1</p>	<p>21</p> <p></p> <p>Ø17 mm Ø0.67"</p> <p>Кол-во = 1</p>	<p>22</p> <p></p> <p>9mm 0.35"</p>		

* Запасная часть поставляется в комплекте, но не используется для MRV 5.

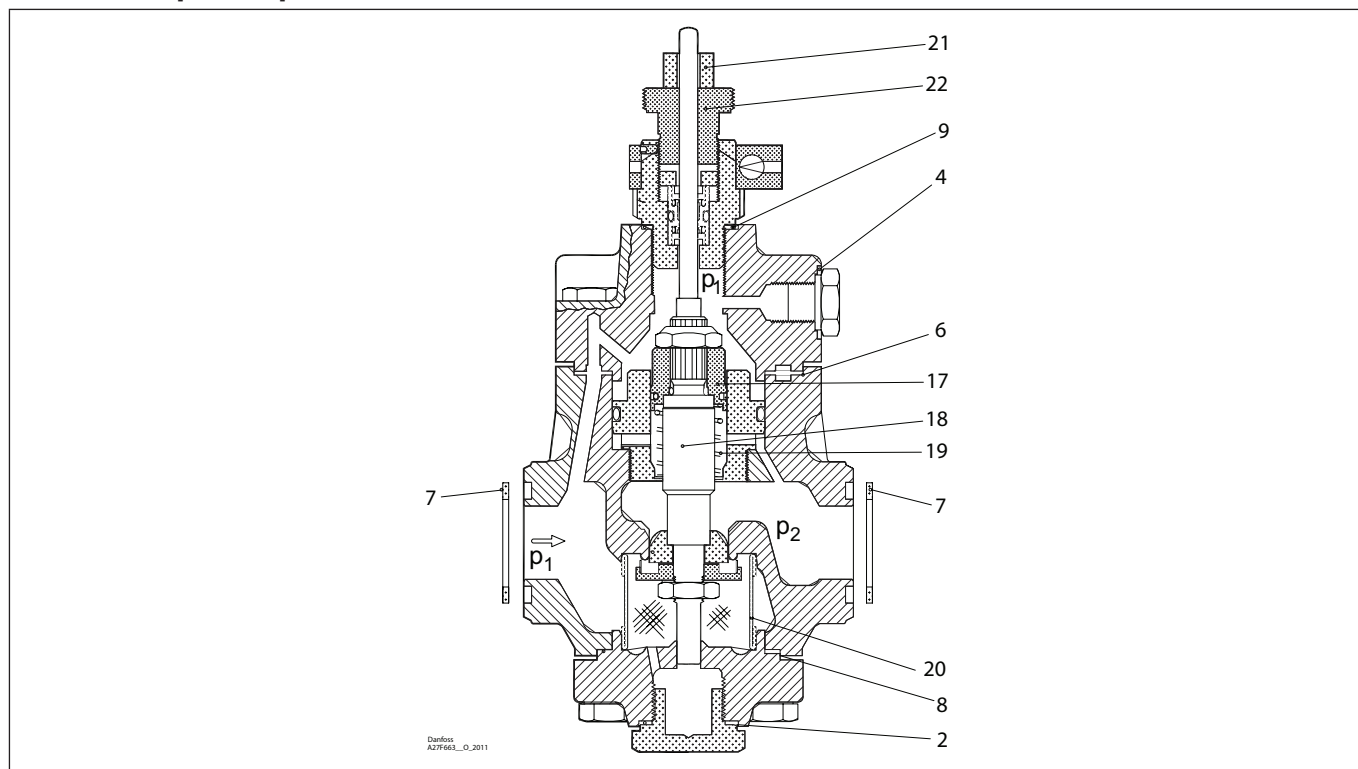
Комплект для капитального ремонта | Кодовый номер 027F0578
MRV, типоразмер 10



<p>1*</p> <p> = Alu.</p> <p></p> <p>Кол-во = 1</p>	<p>2 = Клингерсил</p> <p></p> <p></p> <p>Кол-во = 4</p>	<p>3*</p> <p></p> <p></p> <p>Кол-во = 3</p>	<p>4</p> <p> = Alu.</p> <p></p> <p>Кол-во = 1</p>	<p>5*</p> <p> = Alu.</p> <p></p> <p>Кол-во = 1</p>	<p>6 = Клингерсил</p> <p></p> <p></p> <p>Кол-во = 1</p>
<p>7 = Клингерсил</p> <p></p> <p></p> <p>Кол-во = 2</p>	<p>8 = Клингерсил</p> <p></p> <p></p> <p>Кол-во = 1</p>	<p>9</p> <p> = Alu.</p> <p></p> <p>Кол-во = 1</p>	<p>10*</p> <p> = Alu.</p> <p></p> <p>Кол-во = 1</p>	<p>17</p> <p></p>	<p>18</p> <p></p>
<p>19</p> <p></p> <p>Кол-во = 1</p>	<p>20</p> <p></p> <p>Кол-во = 1</p>	<p>21</p> <p></p> <p>Кол-во = 1</p>	<p>22</p> <p></p>		

* Запасная часть поставляется в комплекте, но не используется для MRV 10.

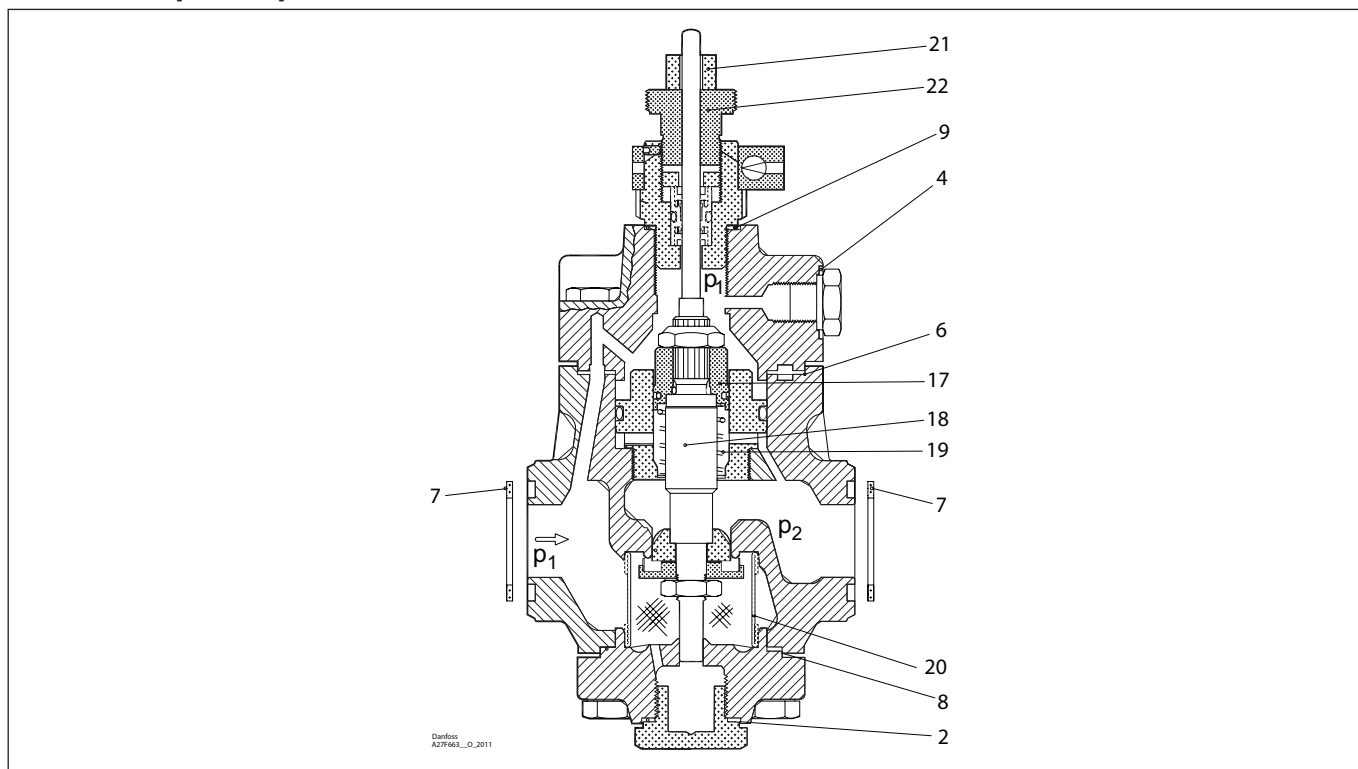
Комплект для капитального ремонта | Кодовый номер 027F0579
MRV, типоразмер 15



<p>1*</p> <p> = Alu.</p> <p>Кол-во = 1</p>	<p>2 = Клингерсил</p> <p>Кол-во = 4</p>	<p>3*</p> <p>Кол-во = 3</p>	<p>4</p> <p> = Alu.</p> <p>Кол-во = 1</p>	<p>5*</p> <p> = Alu.</p> <p>Кол-во = 1</p>	<p>6 = Клингерсил</p> <p>Кол-во = 1</p>
<p>7 = Клингерсил</p> <p>Кол-во = 2</p>	<p>8 = Клингерсил</p> <p>Кол-во = 1</p>	<p>9</p> <p> = Alu.</p> <p>Кол-во = 1</p>	<p>10*</p> <p> = Alu.</p> <p>Кол-во = 1</p>	<p>17</p>	<p>18</p>
<p>19</p> <p>Кол-во = 1</p>	<p>20</p> <p>Кол-во = 1</p>	<p>21</p> <p>Кол-во = 1</p>	<p>22</p>		

* Запасная часть поставляется в комплекте, но не используется для MRV 15.

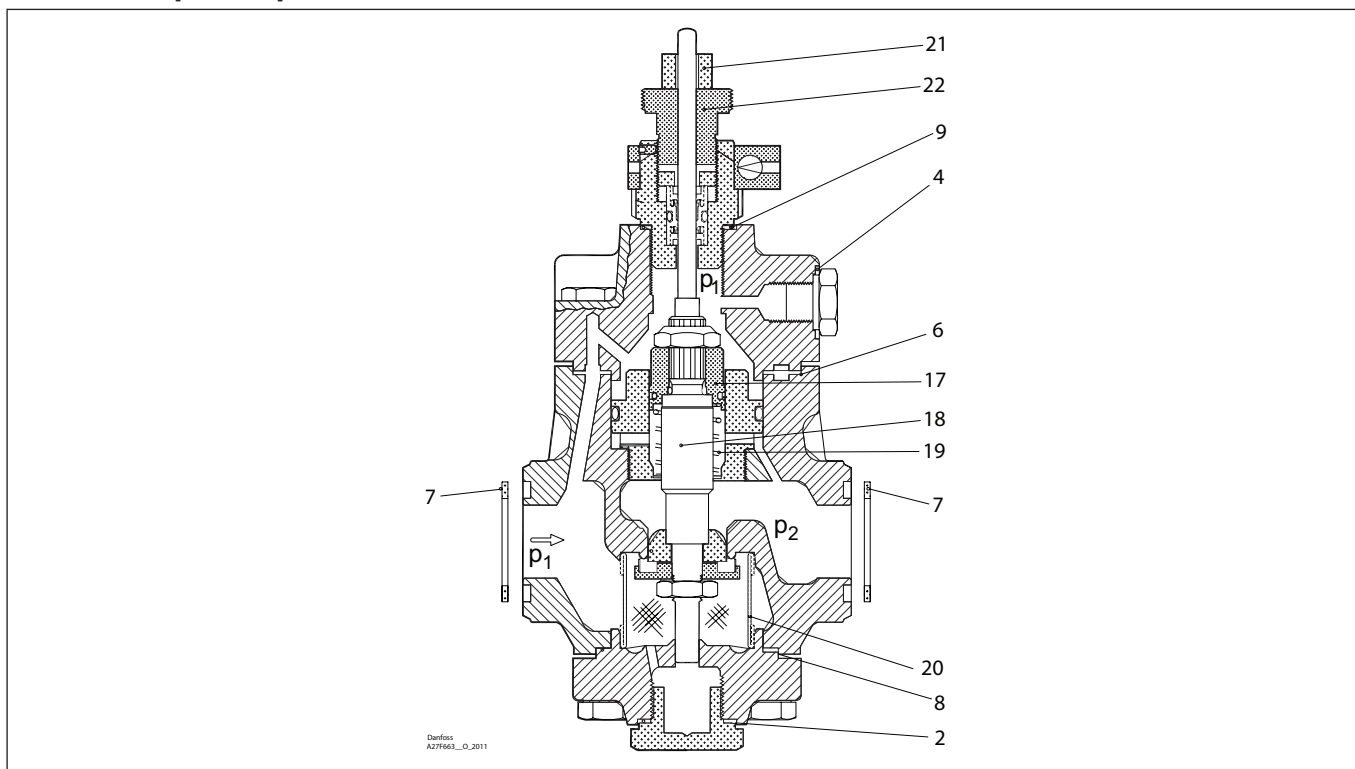
Комплект для капитального ремонта | Кодовый номер 027F0580
MRV, типоразмер 20



<p>1*</p> <p> = Alu.</p> <p></p> <p>Кол-во = 1</p>	<p>2 = Клингерсил</p> <p></p> <p></p> <p>Кол-во = 4</p>	<p>3*</p> <p></p> <p></p> <p>Кол-во = 3</p>	<p>4</p> <p> = Alu.</p> <p></p> <p>Кол-во = 1</p>	<p>5*</p> <p> = Alu.</p> <p></p> <p>Кол-во = 1</p>	<p>6 = Клингерсил</p> <p></p> <p></p> <p>Кол-во = 1</p>
<p>7 = Клингерсил</p> <p></p> <p></p> <p>Кол-во = 1</p>	<p>8 = Клингерсил</p> <p></p> <p></p> <p>Кол-во = 1</p>	<p>9</p> <p> = Alu.</p> <p></p> <p>Кол-во = 1</p>	<p>10*</p> <p> = Alu.</p> <p></p> <p>Кол-во = 1</p>	<p>17</p> <p></p>	<p>18</p> <p></p>
<p>19</p> <p></p> <p>Кол-во = 1</p>	<p>20</p> <p></p> <p>Кол-во = 1</p>	<p>21</p> <p></p> <p>Кол-во = 1</p>	<p>22</p> <p></p>		

*Запасная часть поставляется в комплекте, но не используется для MRV 20.

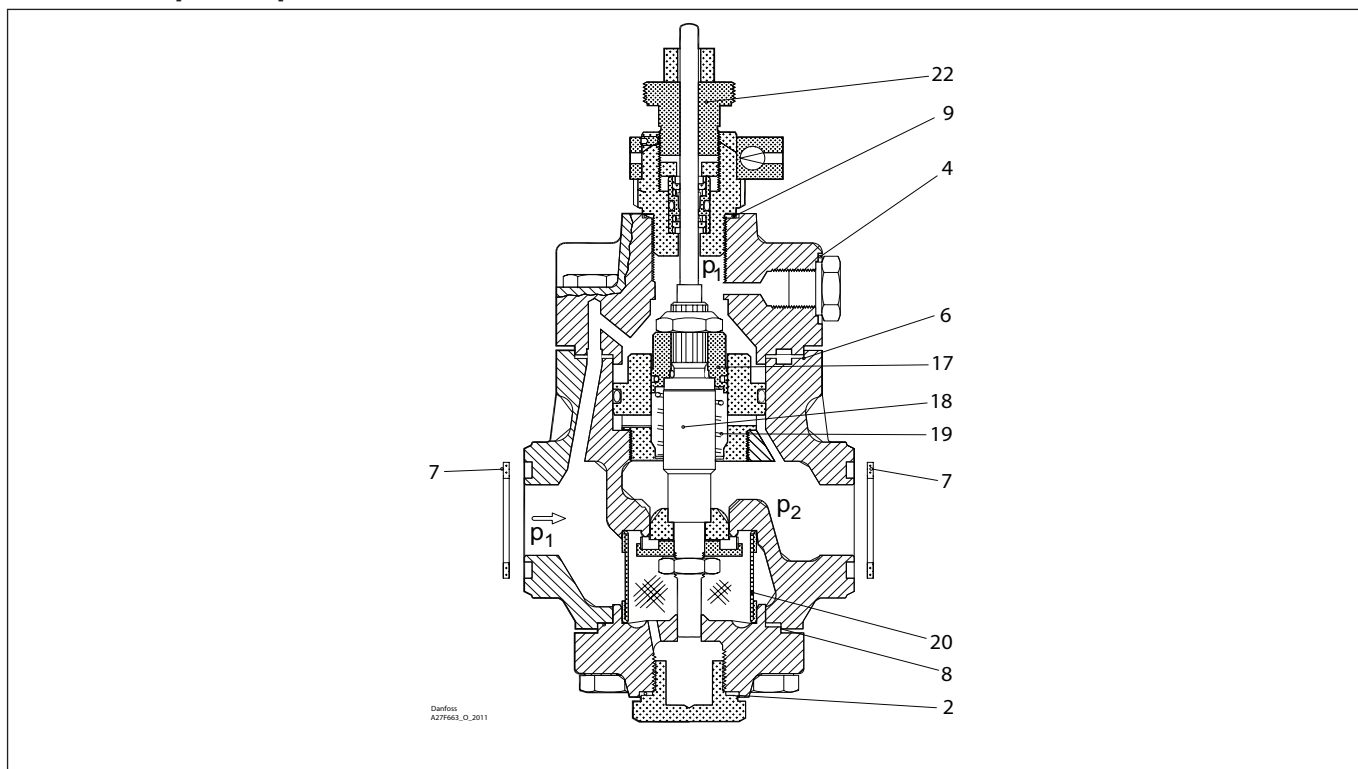
Комплект для капитального ремонта | Кодовый номер 027F0581
MRV, типоразмер 25



<p>1*</p> <p> = Alu.</p> <p></p> <p>Кол-во = 1</p>	<p>2 = Клингерсил</p> <p></p> <p></p> <p>Кол-во = 4</p>	<p>3*</p> <p></p> <p></p> <p>Кол-во = 3</p>	<p>4</p> <p> = Alu.</p> <p></p> <p>Кол-во = 1</p>	<p>5*</p> <p> = Alu.</p> <p></p> <p>Кол-во = 1</p>	<p>6 = Клингерсил</p> <p></p> <p></p> <p>Кол-во = 1</p>
<p>7 = Клингерсил</p> <p></p> <p></p> <p>Кол-во = 2</p>	<p>8 = Клингерсил</p> <p></p> <p></p> <p>Кол-во = 1</p>	<p>9</p> <p> = Alu.</p> <p></p> <p>Кол-во = 1</p>	<p>10*</p> <p> = Alu.</p> <p></p> <p>Кол-во = 1</p>	<p>17</p> <p></p>	<p>18</p> <p></p>
<p>19</p> <p></p> <p>Кол-во = 1</p>	<p>20</p> <p></p> <p>Кол-во = 1</p>	<p>21</p> <p></p> <p>Кол-во = 1</p>	<p>22</p> <p></p>		

* Запасная часть поставляется в комплекте, но не используется для MRV 25.

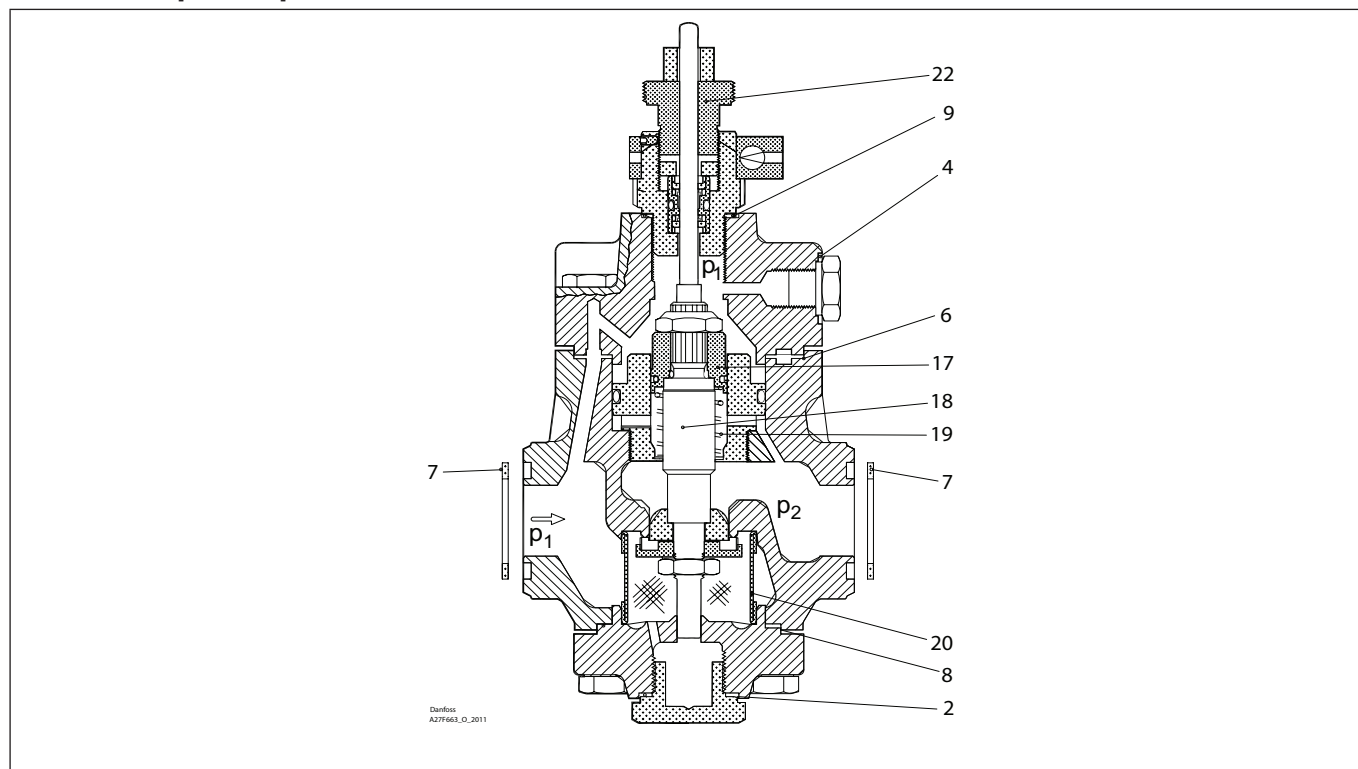
Комплект для капитального ремонта | Кодовый номер 027F0582
MRV, типоразмер 32



<p>1*</p> <p> = Alu.</p> <p>Ø26 mm Ø1.02"</p> <p>Кол-во = 1</p>	<p>2 = Клингерсил</p> <p> = Клингерсил</p> <p>Ø33 mm Ø1.28"</p> <p>Кол-во = 4</p>	<p>3*</p> <p> = Alu.</p> <p>Ø9 mm Ø0.36"</p> <p>Кол-во = 3</p>	<p>4</p> <p> = Alu.</p> <p>Ø18 mm Ø0.70"</p> <p>Кол-во = 1</p>	<p>5*</p> <p> = Alu.</p> <p>Ø14 mm Ø0.55"</p> <p>Кол-во = 1</p>	<p>6 = Клингерсил</p> <p> = Клингерсил</p> <p>Ø85 mm Ø3.35"</p> <p>Кол-во = 1</p>
<p>7 = Клингерсил</p> <p> = Клингерсил</p> <p>Ø58 mm Ø2.28"</p> <p>Кол-во = 2</p>	<p>8 = Клингерсил</p> <p> = Клингерсил</p> <p>Ø70 mm Ø2.76"</p> <p>Кол-во = 1</p>	<p>9</p> <p> = Alu.</p> <p>Ø32 mm Ø1.26"</p> <p>Кол-во = 1</p>	<p>10*</p> <p> = Alu.</p> <p>Ø22 mm Ø0.87"</p> <p>Кол-во = 1</p>	<p>17</p> <p> = Alu.</p> <p>Ø30 ±0.2</p> <p>Кол-во = 1</p>	<p>18</p> <p> = Alu.</p> <p>Ø32 mm Ø1.26"</p>
<p>19</p> <p> = Alu.</p> <p>Ø25 mm Ø0.98"</p> <p>Кол-во = 1</p>	<p>20</p> <p> = Alu.</p> <p>Ø51 mm Ø2.00"</p> <p>Кол-во = 1</p>	<p>22</p> <p> = Alu.</p> <p>mm 1.35"</p> <p>Кол-во = 1</p>			

* Запасная часть поставляется в комплекте, но не используется для MRV 32.

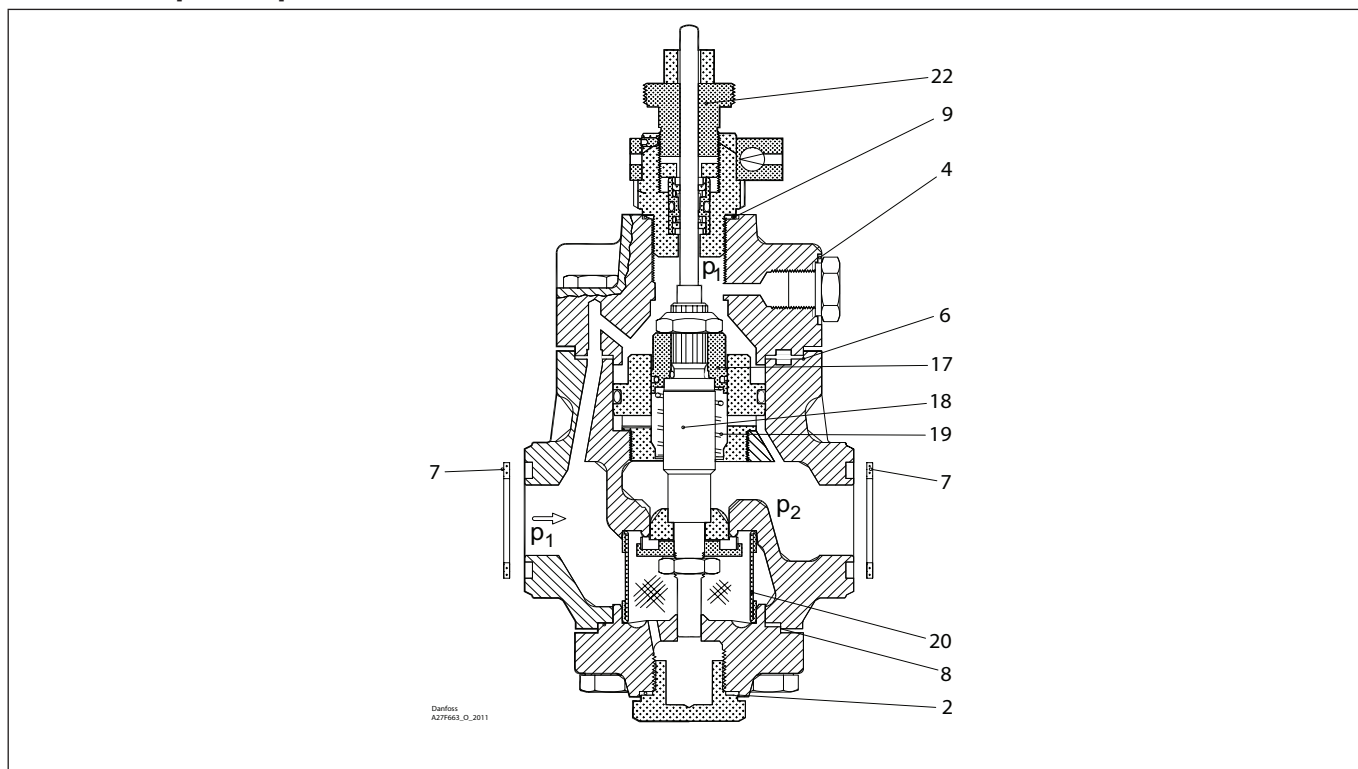
Комплект для капитального ремонта | Кодовый номер 027F0583
 MRV, типоразмер 40

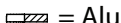
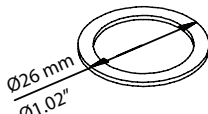
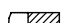
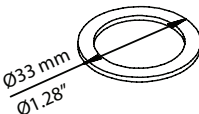

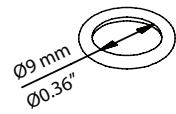
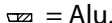
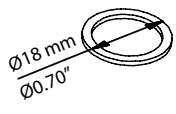
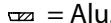
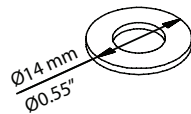
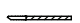
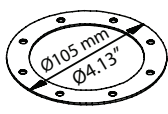
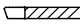
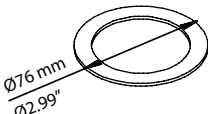

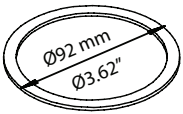
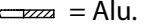
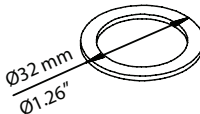
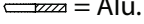
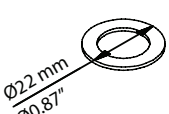
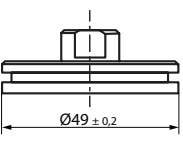
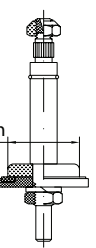
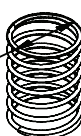
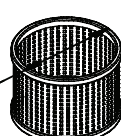
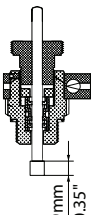


<p>1*</p> <p> = Alu.</p> <p></p> <p>Кол-во = 1</p>	<p>2 = Клингерсил</p> <p></p> <p></p> <p>Кол-во = 4</p>	<p>3*</p> <p></p> <p></p> <p>Кол-во = 1</p>	<p>4</p> <p> = Alu.</p> <p></p> <p>Кол-во = 1</p>	<p>5*</p> <p> = Alu.</p> <p></p> <p>Кол-во = 1</p>	<p>6 = Клингерсил</p> <p></p> <p></p> <p>Кол-во = 1</p>
<p>7 = Клингерсил</p> <p></p> <p></p> <p>Кол-во = 2</p>	<p>8 = Клингерсил</p> <p></p> <p></p> <p>Кол-во = 1</p>	<p>9</p> <p> = Alu.</p> <p></p> <p>Кол-во = 1</p>	<p>10*</p> <p> = Alu.</p> <p></p> <p>Кол-во = 1</p>	<p>17</p> <p></p> <p>Ø40 ± 0.2</p> <p>Кол-во = 1</p>	<p>18</p> <p></p>
<p>19</p> <p></p> <p>Кол-во = 1</p>	<p>20</p> <p></p> <p>Кол-во = 1</p>	<p>22</p> <p></p> <p>Кол-во = 1</p>			

* Запасная часть поставляется в комплекте, но не используется для MRV 40.

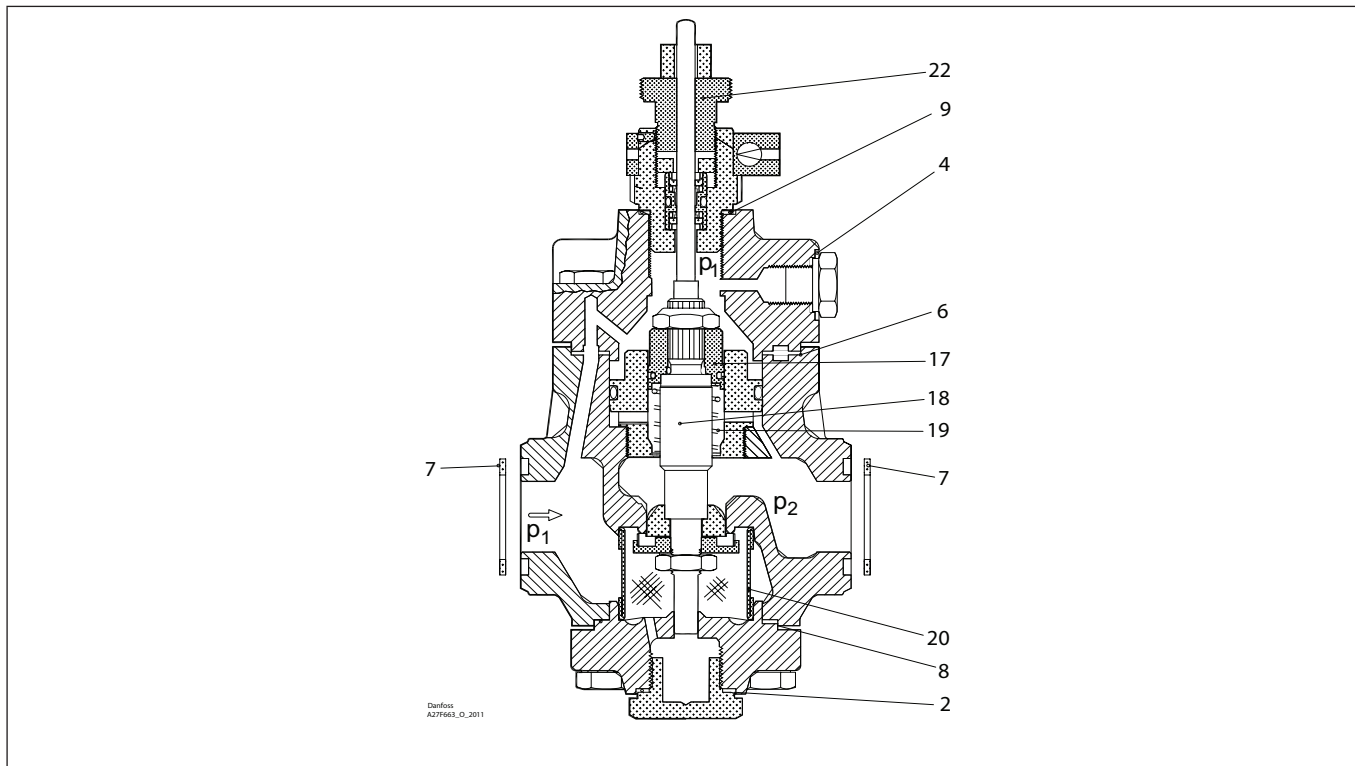
Комплект для капитального ремонта | Кодовый номер 027F0584
MRV, типоразмер 50

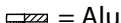
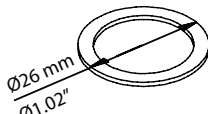
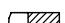
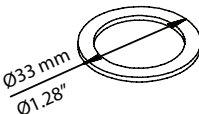

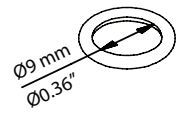
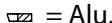
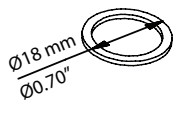
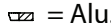
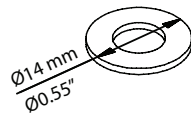
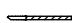
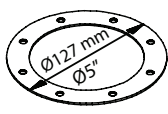
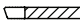
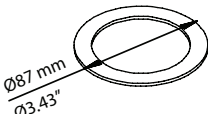

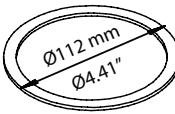
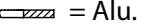
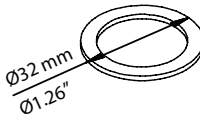
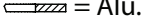
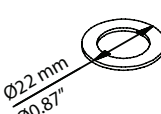
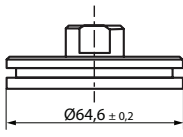
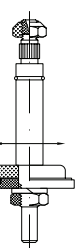
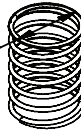
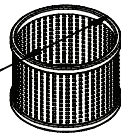
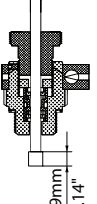


<p>1*</p> <p> = Alu.</p>  <p>Ø26 mm Ø1.02"</p> <p>Кол-во = 1</p>	<p>2 = Клингерсил</p>   <p>Ø33 mm Ø1.28"</p> <p>Кол-во = 4</p>	<p>3*</p>   <p>Ø9 mm Ø0.36"</p> <p>Кол-во = 3</p>	<p>4</p> <p> = Alu.</p>  <p>Ø18 mm Ø0.70"</p> <p>Кол-во = 1</p>	<p>5*</p> <p> = Alu.</p>  <p>Ø14 mm Ø0.55"</p> <p>Кол-во = 1</p>	<p>6 = Клингерсил</p>   <p>Ø105 mm Ø4.13"</p> <p>Кол-во = 1</p>
<p>7 = Клингерсил</p>   <p>Ø76 mm Ø2.99"</p> <p>Кол-во = 2</p>	<p>8 = Клингерсил</p>   <p>Ø92 mm Ø3.62"</p> <p>Кол-во = 1</p>	<p>9</p> <p> = Alu.</p>  <p>Ø32 mm Ø1.26"</p> <p>Кол-во = 1</p>	<p>10*</p> <p> = Alu.</p>  <p>Ø22 mm Ø0.87"</p> <p>Кол-во = 1</p>	<p>17</p>  <p>Ø49 ± 0.2</p> <p>Кол-во = 1</p>	<p>18</p>  <p>Ø50 mm Ø1.97"</p>
<p>19</p>  <p>Ø34 mm Ø1.34"</p> <p>Кол-во = 1</p>	<p>20</p>  <p>Ø74 mm Ø2.91"</p> <p>Кол-во = 1</p>	<p>22</p>  <p>1 mm 0.035"</p> <p>Кол-во = 1</p>			

* Запасная часть поставляется в комплекте, но не используется для MRV 50.

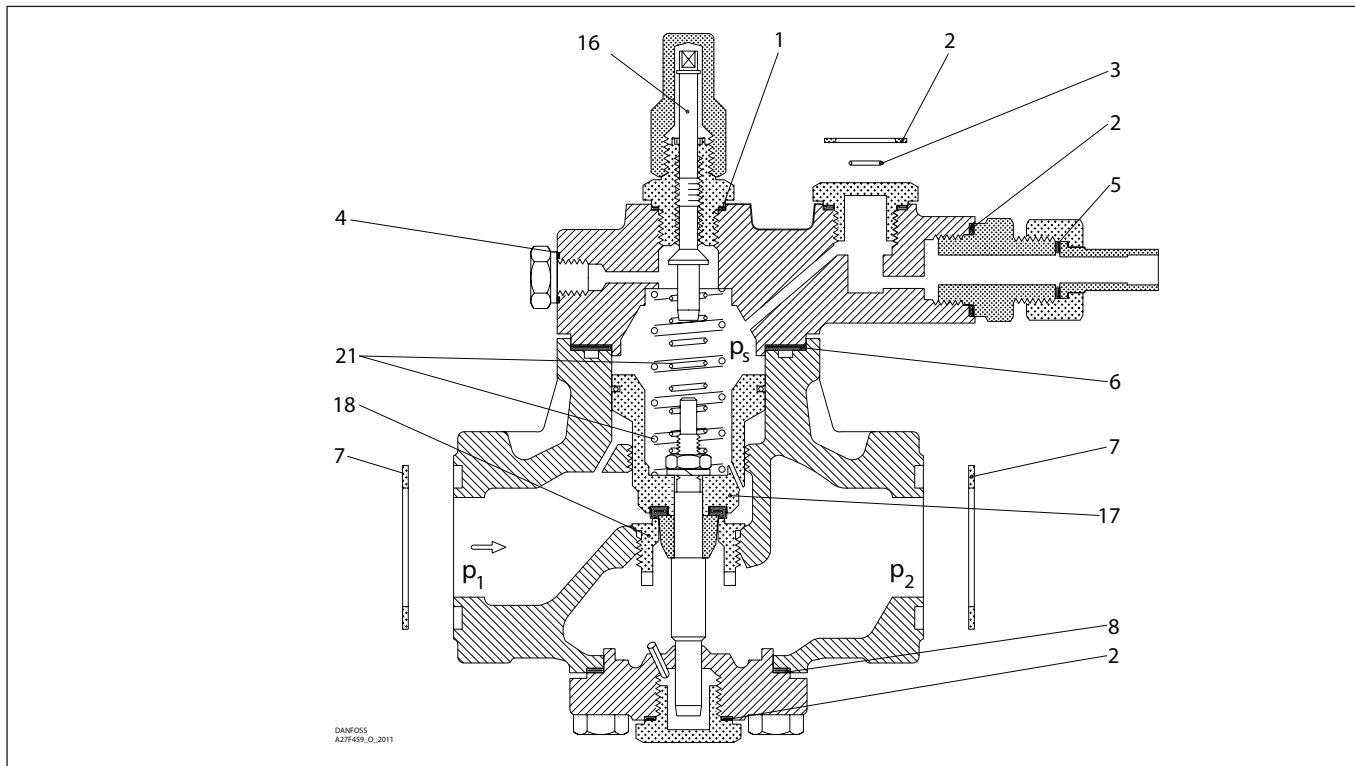
Комплект для капитального ремонта | Кодовый номер 027F0592
MRV, типоразмер 65



<p>1*</p> <p> = Alu.</p> <p> $\varnothing 26 \text{ mm}$ $\varnothing 1.02''$</p> <p>Кол-во = 1</p>	<p>2 = Клингерсил</p> <p></p> <p> $\varnothing 33 \text{ mm}$ $\varnothing 1.28''$</p> <p>Кол-во = 4</p>	<p>3*</p> <p></p> <p> $\varnothing 9 \text{ mm}$ $\varnothing 0.36''$</p> <p>Кол-во = 3</p>	<p>4</p> <p> = Alu.</p> <p> $\varnothing 18 \text{ mm}$ $\varnothing 0.70''$</p> <p>Кол-во = 1</p>	<p>5*</p> <p> = Alu.</p> <p> $\varnothing 14 \text{ mm}$ $\varnothing 0.55''$</p> <p>Кол-во = 1</p>	<p>6 = Клингерсил</p> <p></p> <p> $\varnothing 127 \text{ mm}$ $\varnothing 5''$</p> <p>Кол-во = 1</p>
<p>7 = Клингерсил</p> <p></p> <p> $\varnothing 87 \text{ mm}$ $\varnothing 3.43''$</p> <p>Кол-во = 2</p>	<p>8 = Клингерсил</p> <p></p> <p> $\varnothing 112 \text{ mm}$ $\varnothing 4.41''$</p> <p>Кол-во = 1</p>	<p>9</p> <p> = Alu.</p> <p> $\varnothing 32 \text{ mm}$ $\varnothing 1.26''$</p> <p>Кол-во = 1</p>	<p>10*</p> <p> = Alu.</p> <p> $\varnothing 22 \text{ mm}$ $\varnothing 0.87''$</p> <p>Кол-во = 1</p>	<p>17</p> <p> $\varnothing 64,6 \pm 0,2$</p> <p>Кол-во = 1</p>	<p>18</p> <p> $\varnothing 65 \text{ mm}$ $\varnothing 2,54''$</p>
<p>19</p> <p> $\varnothing 50 \text{ mm}$ $\varnothing 1.97''$</p> <p>Кол-во = 1</p>	<p>20</p> <p> $\varnothing 94 \text{ mm}$ $\varnothing 3.7''$</p> <p>Кол-во = 1</p>	<p>22</p> <p> 9 mm $.14''$</p> <p>Кол-во = 1</p>			

* Запасная часть поставляется в комплекте, но не используется для MRV 65.

Комплект для капитального ремонта | Кодовый номер 027F0611
РМФЛ, типоразмер 80-1

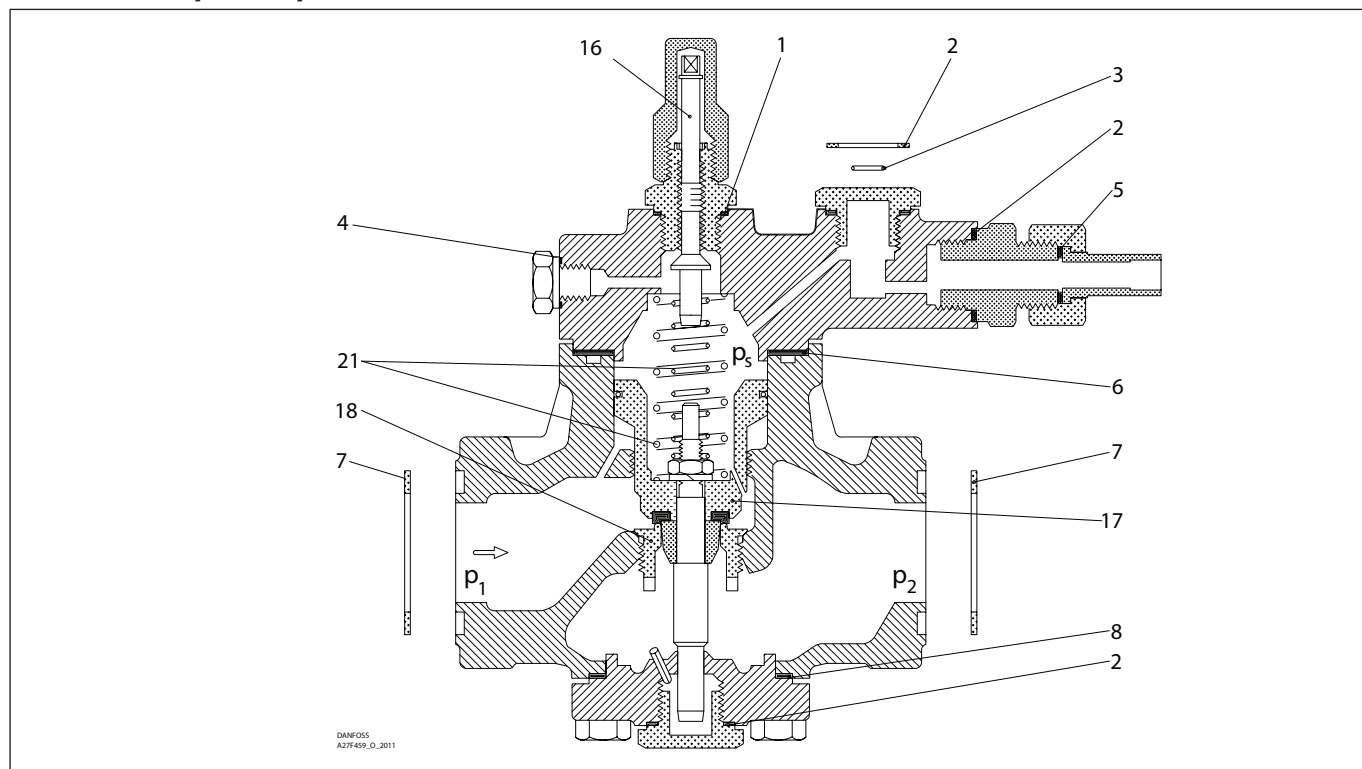


<p>1</p> <p> = Alu.</p> <p></p> <p>Кол-во = 1</p>	<p>2 = Клингерсил</p> <p></p> <p></p> <p>Кол-во = 4</p>	<p>3</p> <p></p> <p></p> <p>Кол-во = 3</p>	<p>4</p> <p> = Alu.</p> <p></p> <p>Кол-во = 1</p>	<p>5</p> <p> = Alu.</p> <p></p> <p>Кол-во = 1</p>	<p>6 = Клингерсил</p> <p></p> <p></p> <p>Кол-во = 1</p>
<p>7 = Клингерсил</p> <p> = Fibre</p> <p></p> <p>Кол-во = 2</p>	<p>8 = Клингерсил</p> <p> = Fibre</p> <p></p> <p>Кол-во = 1</p>	<p>9*</p> <p> = Alu.</p> <p></p> <p>Кол-во = 1</p>	<p>10*</p> <p> = Alu.</p> <p></p> <p>Кол-во = 1</p>	<p>16</p> <p></p>	<p>17</p> <p></p> <p></p>
<p>18</p> <p></p>	<p>21 Стандарт</p> <p></p> <p>1 комплект</p>				

* Запасная часть поставляется в комплекте, но не используется для РМФЛ типоразмер 80-1.

Для идентификации и установки комплектов мягких и тугих пружин см. руководство по установке DKRCI.PI.GE1.C

Комплект для капитального ремонта | Code number 027F0631
 РМФЛ, типоразмер 80-2

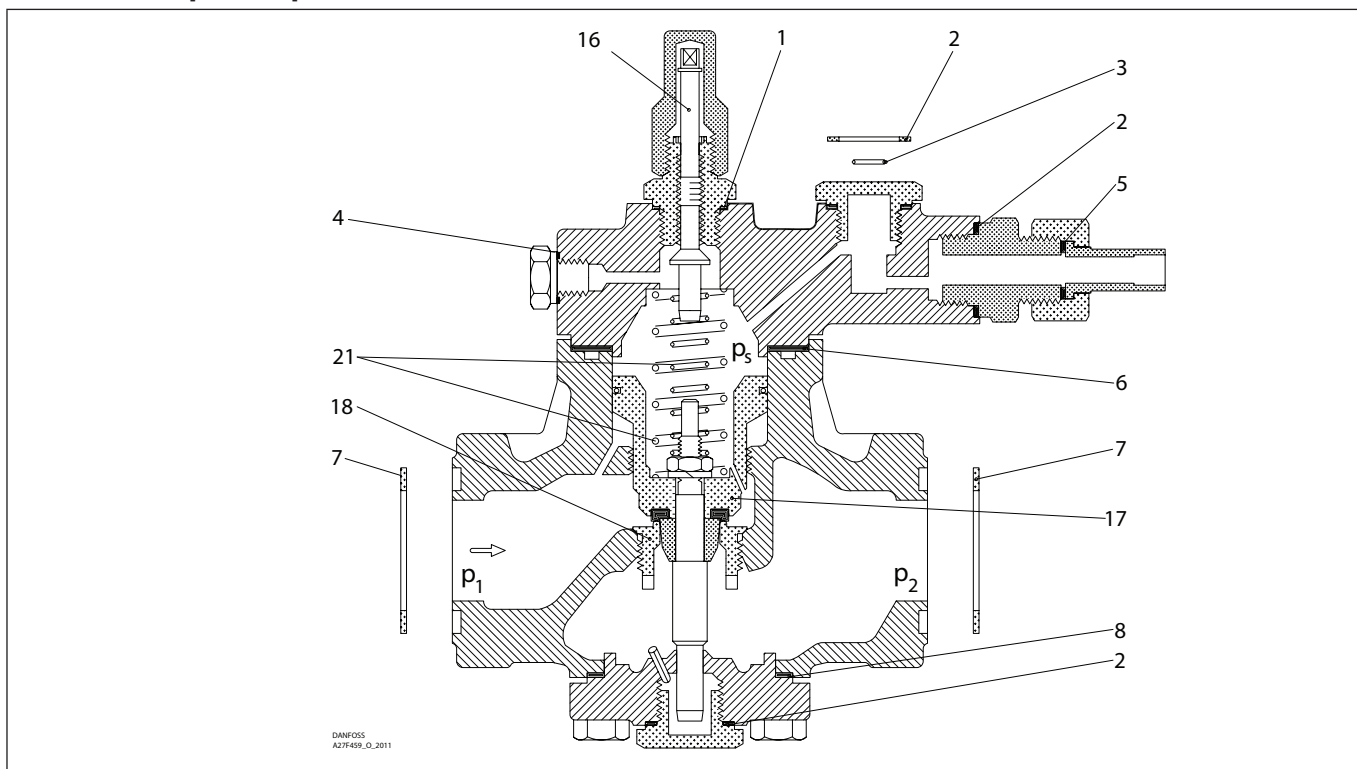


<p>1</p> <p> = Alu.</p> <p>Ø26 mm Ø1.02"</p> <p>Кол-во = 1</p>	<p>2 = Клингерсил</p> <p> = Клингерсил</p> <p>Ø33 mm Ø1.28"</p> <p>Кол-во = 4</p>	<p>3</p> <p> = Alu.</p> <p>Ø9 mm Ø0.36"</p> <p>Кол-во = 3</p>	<p>4</p> <p> = Alu.</p> <p>Ø18 mm Ø0.70"</p> <p>Кол-во = 1</p>	<p>5</p> <p> = Alu.</p> <p>Ø14 mm Ø0.55"</p> <p>Кол-во = 1</p>	<p>6 = Клингерсил</p> <p> = Клингерсил</p> <p>Ø75 mm Ø2.95"</p> <p>Кол-во = 1</p>
<p>7 = Клингерсил</p> <p> = Клингерсил</p> <p>Ø39 mm Ø1.54"</p> <p>Кол-во = 2</p>	<p>8 = Клингерсил</p> <p> = Клингерсил</p> <p>Ø60 mm Ø2.36"</p> <p>Кол-во = 1</p>	<p>9*</p> <p> = Alu.</p> <p>Ø32 mm Ø1.26"</p> <p>Кол-во = 1</p>	<p>10*</p> <p> = Alu.</p> <p>Ø22 mm Ø0.87"</p> <p>Кол-во = 1</p>	<p>16</p> <p></p>	<p>17</p> <p> Ø80 mm Ø3.15"</p> <p>3</p>
<p>18</p> <p> Ø18 mm Ø0.71"</p>	<p>21 Стандарт</p> <p> Ø13 mm Ø0.51" Ø25 mm Ø0.98"</p> <p>1 комплект</p>				

* Запасная часть поставляется в комплекте, но не используется для РМФЛ типоразмер 80-2.

Для идентификации и установки комплектов мягких и тугих пружин см. руководство по установке DKRCI.PI.GE1.C

Комплект для капитального ремонта | Кодовый номер 027F0632
РМФЛ, типоразмер 80-3

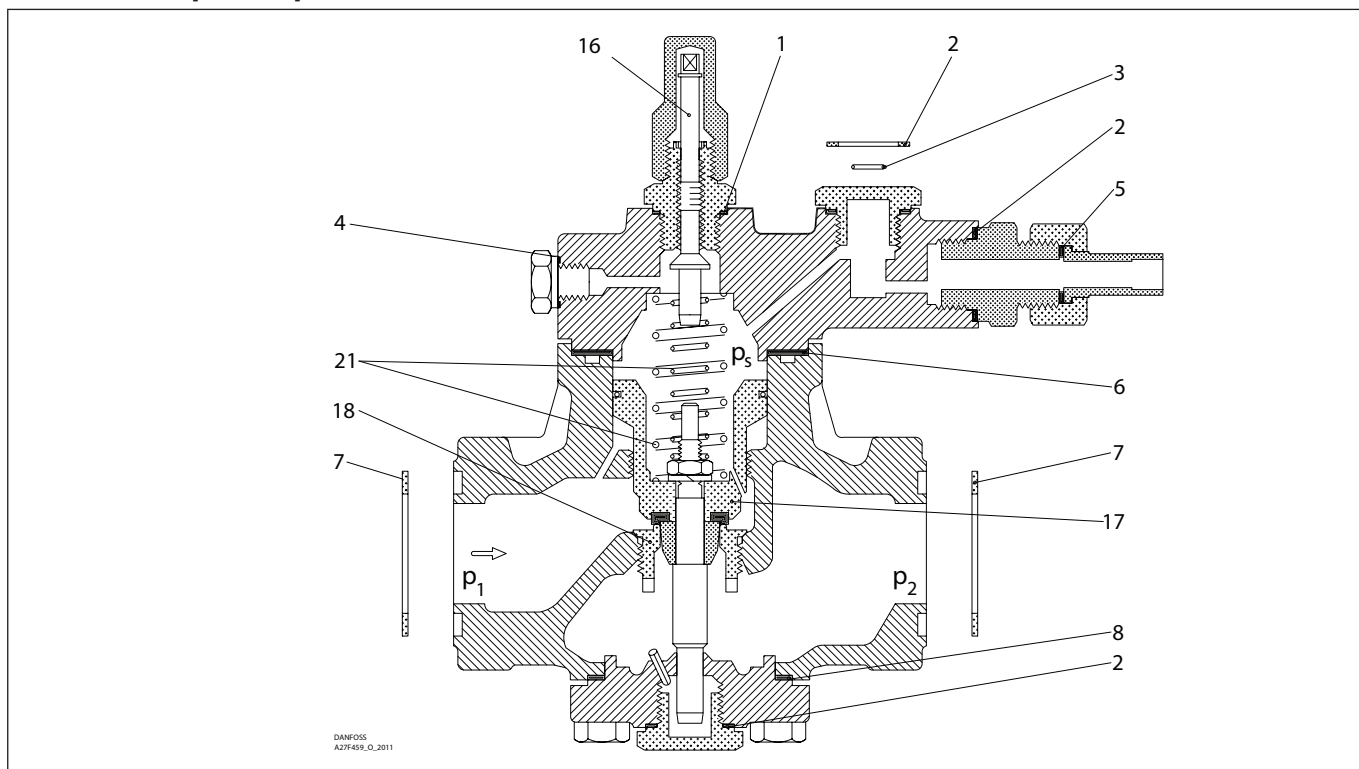


<p>1</p> <p> = Alu.</p> <p>$\varnothing 26 \text{ mm}$ $\varnothing 1.02''$</p> <p>Кол-во = 1</p>	<p>2 = Клингерсил</p> <p></p> <p>$\varnothing 33 \text{ mm}$ $\varnothing 1.28''$</p> <p>Кол-во = 4</p>	<p>3</p> <p></p> <p>$\varnothing 9 \text{ mm}$ $\varnothing 0.36''$</p> <p>Кол-во = 1</p>	<p>4</p> <p> = Alu.</p> <p>$\varnothing 18 \text{ mm}$ $\varnothing 0.70''$</p> <p>Кол-во = 1</p>	<p>5</p> <p> = Alu.</p> <p>$\varnothing 14 \text{ mm}$ $\varnothing 0.55''$</p> <p>Кол-во = 1</p>	<p>6 = Клингерсил</p> <p></p> <p>$\varnothing 75 \text{ mm}$ $\varnothing 2.95''$</p> <p>Кол-во = 1</p>
<p>7 = Клингерсил</p> <p></p> <p>$\varnothing 39 \text{ mm}$ $\varnothing 1.54''$</p> <p>Кол-во = 2</p>	<p>8 = Клингерсил</p> <p></p> <p>$\varnothing 60 \text{ mm}$ $\varnothing 2.36''$</p> <p>Кол-во = 1</p>	<p>9*</p> <p> = Alu.</p> <p>$\varnothing 32 \text{ mm}$ $\varnothing 1.26''$</p> <p>Кол-во = 1</p>	<p>10*</p> <p> = Alu.</p> <p>$\varnothing 22 \text{ mm}$ $\varnothing 0.87''$</p> <p>Кол-во = 1</p>	<p>16</p> <p></p>	<p>17</p> <p></p> <p>$\varnothing 80 \text{ mm}$ $\varnothing 3.15''$</p> <p>4</p>
<p>18</p> <p></p> <p>$\varnothing 18 \text{ mm}$ $\varnothing 0.71''$</p>	<p>21 Стандарт</p> <p></p> <p>$\varnothing 13 \text{ mm}$ $\varnothing 0.51''$</p> <p>$\varnothing 25 \text{ mm}$ $\varnothing 0.98''$</p> <p>1 комплект</p>				

* Запасная часть поставляется в комплекте, но не используется для РМФЛ типоразмер 80-3.

Для идентификации и установки комплектов мягких и тугих пружин см. руководство по установке DKRCI.PI.GE1.C

Комплект для капитального ремонта | Кодовый номер 027F0633
РМФЛ, типоразмер 80-4

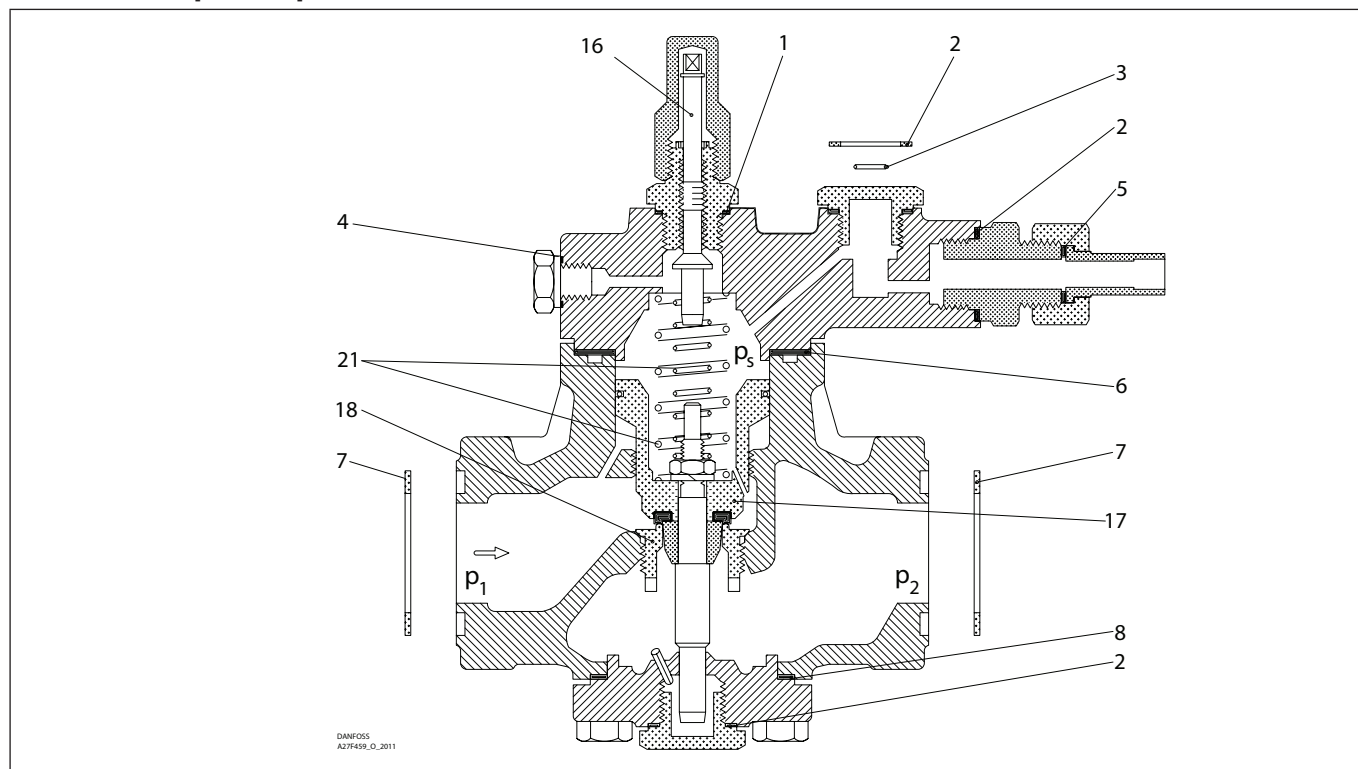


<p>1</p> <p> = Alu.</p> <p></p> <p>Кол-во = 1</p>	<p>2 = Клингерсил</p> <p></p> <p></p> <p>Кол-во = 4</p>	<p>3</p> <p></p> <p></p> <p>Кол-во = 3</p>	<p>4</p> <p> = Alu.</p> <p></p> <p>Кол-во = 1</p>	<p>5</p> <p> = Alu.</p> <p></p> <p>Кол-во = 1</p>	<p>6 = Клингерсил</p> <p></p> <p></p> <p>Кол-во = 1</p>
<p>7 = Клингерсил</p> <p></p> <p></p> <p>Кол-во = 2</p>	<p>8 = Клингерсил</p> <p></p> <p></p> <p>Кол-во = 1</p>	<p>9*</p> <p> = Alu.</p> <p></p> <p>Кол-во = 1</p>	<p>10*</p> <p> = Alu.</p> <p></p> <p>Кол-во = 1</p>	<p>16</p> <p></p>	<p>17</p> <p></p> <p>Ø80 mm / Ø3.15"</p> <p>6</p>
<p>18</p> <p></p> <p>Ø23 mm / Ø0.91"</p>	<p>21 Стандарт</p> <p></p> <p>Ø13 mm / Ø0.51" Ø25 mm / Ø0.98"</p> <p>1 комплект</p>				

* Запасная часть поставляется в комплекте, но не используется для РМФЛ типоразмер 80-4.

Для идентификации и установки комплектов мягких и тугих пружин см. руководство по установке DKRCI.PI.GE1.C

Комплект для капитального ремонта | Кодовый номер 027F0634
РМFL, типоразмер 80-5

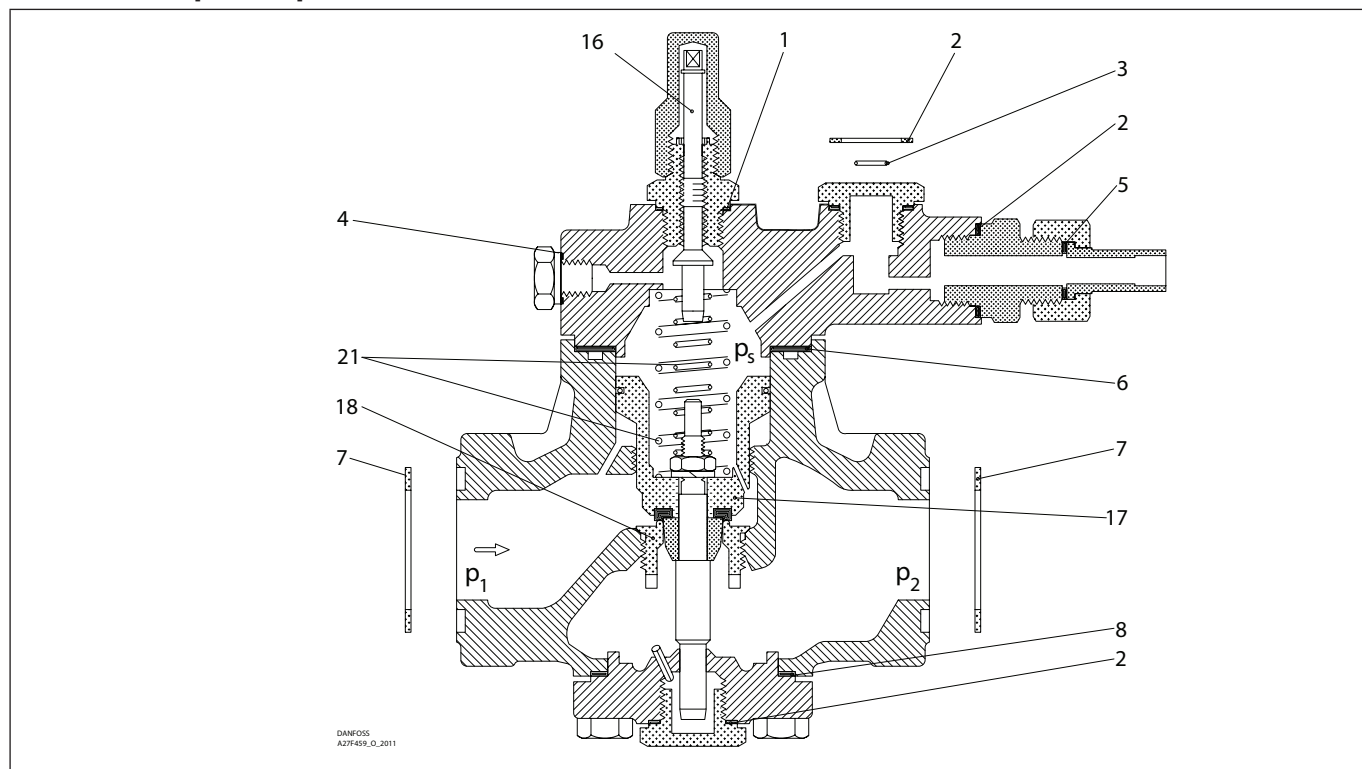


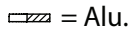
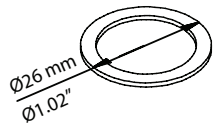
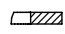
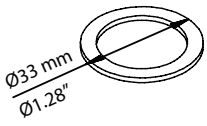

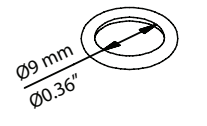
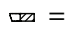
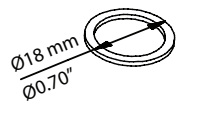
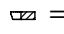
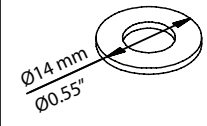
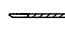
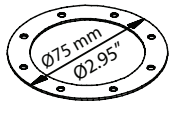
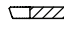
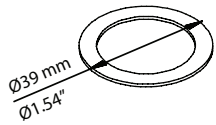
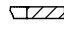
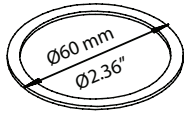
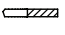
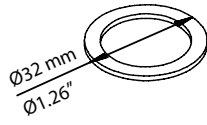
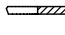
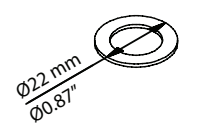
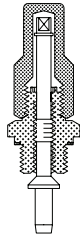
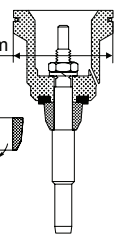
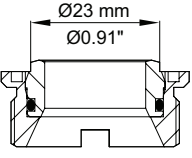
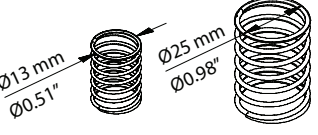
<p>1</p> <p> = Alu.</p> <p>Ø26 mm Ø1.02"</p> <p>Кол-во = 1</p>	<p>2 = Клингерсил</p> <p> = Клингерсил</p> <p>Ø33 mm Ø1.28"</p> <p>Кол-во = 4</p>	<p>3</p> <p> = Alu.</p> <p>Ø9 mm Ø0.36"</p> <p>Кол-во = 3</p>	<p>4</p> <p> = Alu.</p> <p>Ø18 mm Ø0.70"</p> <p>Кол-во = 1</p>	<p>5</p> <p> = Alu.</p> <p>Ø14 mm Ø0.55"</p> <p>Кол-во = 1</p>	<p>6 = Клингерсил</p> <p> = Клингерсил</p> <p>Ø75 mm Ø2.95"</p> <p>Кол-во = 1</p>
<p>7 = Клингерсил</p> <p> = Клингерсил</p> <p>Ø39 mm Ø1.54"</p> <p>Кол-во = 2</p>	<p>8 = Клингерсил</p> <p> = Клингерсил</p> <p>Ø60 mm Ø2.36"</p> <p>Кол-во = 1</p>	<p>9*</p> <p> = Alu.</p> <p>Ø32 mm Ø1.26"</p> <p>Кол-во = 1</p>	<p>10*</p> <p> = Alu.</p> <p>Ø22 mm Ø0.87"</p> <p>Кол-во = 1</p>	<p>16</p> <p></p>	<p>17</p> <p></p> <p>Ø80 mm Ø3.15"</p> <p>9</p>
<p>18</p> <p></p> <p>Ø23 mm Ø0.91"</p>	<p>21 Стандарт</p> <p></p> <p>Ø13 mm Ø0.51"</p> <p>Ø25 mm Ø0.98"</p> <p>1 комплект</p>				

* Запасная часть поставляется в комплекте, но не используется для РМFL типоразмер 80-5.

Для идентификации и установки комплектов мягких и тугих пружин см. руководство по установке DKRCI.PI.GE1.C

Комплект для капитального ремонта | Кодовый номер 027F0635
РМФЛ, типоразмер 80-6

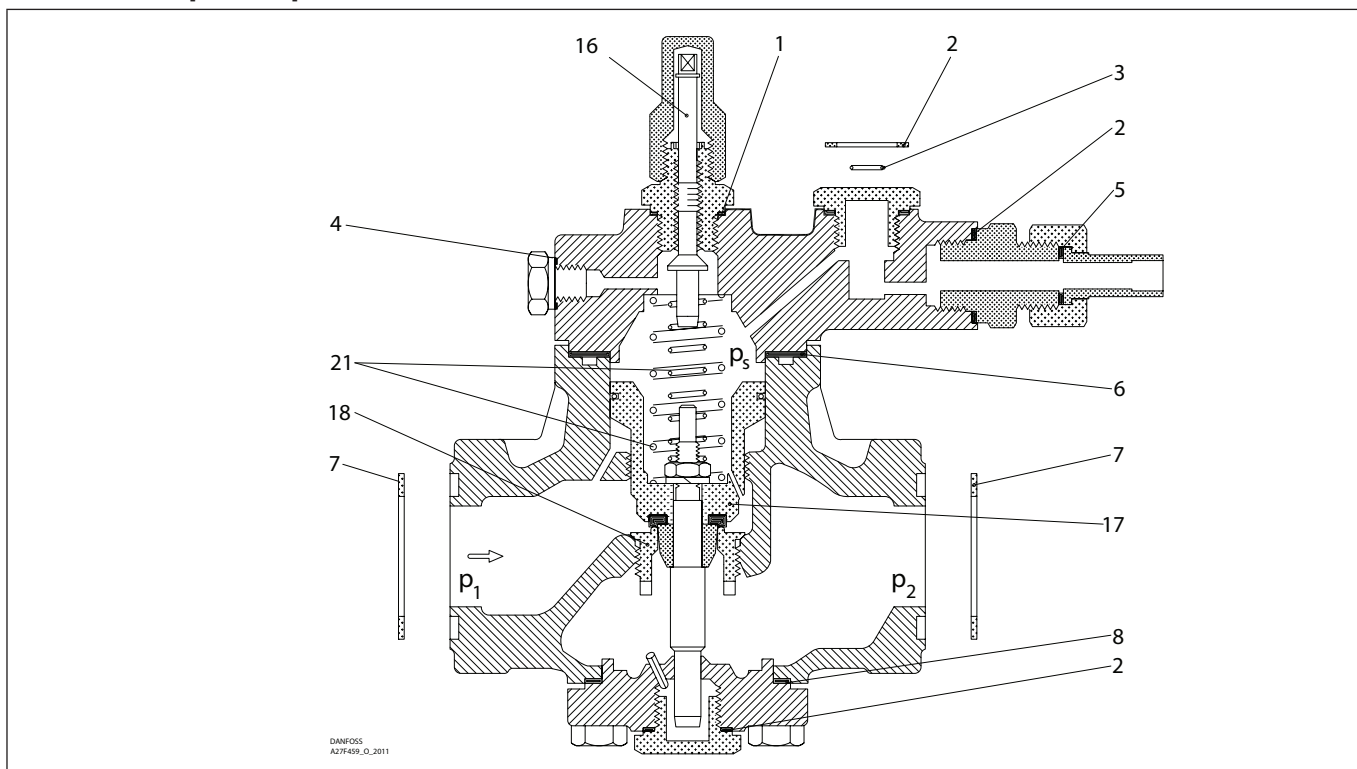


<p>1</p> <p> = Alu.</p> <p></p> <p>Ø26 mm Ø1.02"</p> <p>Кол-во = 1</p>	<p>2 = Клингерсил</p> <p></p> <p></p> <p>Ø33 mm Ø1.28"</p> <p>Кол-во = 4</p>	<p>3</p> <p></p> <p></p> <p>Ø9 mm Ø0.36"</p> <p>Кол-во = 1</p>	<p>4</p> <p> = Alu.</p> <p></p> <p>Ø18 mm Ø0.70"</p> <p>Кол-во = 1</p>	<p>5</p> <p> = Alu.</p> <p></p> <p>Ø14 mm Ø0.55"</p> <p>Кол-во = 1</p>	<p>6 = Клингерсил</p> <p></p> <p></p> <p>Ø75 mm Ø2.95"</p> <p>Кол-во = 1</p>
<p>7 = Клингерсил</p> <p></p> <p></p> <p>Ø39 mm Ø1.54"</p> <p>Кол-во = 2</p>	<p>8 = Клингерсил</p> <p></p> <p></p> <p>Ø60 mm Ø2.36"</p> <p>Кол-во = 1</p>	<p>9*</p> <p> = Alu.</p> <p></p> <p>Ø32 mm Ø1.26"</p> <p>Кол-во = 1</p>	<p>10*</p> <p> = Alu.</p> <p></p> <p>Ø22 mm Ø0.87"</p> <p>Кол-во = 1</p>	<p>16</p> <p></p>	<p>17</p> <p></p> <p>Ø80 mm Ø3.15"</p>
<p>18</p> <p></p> <p>Ø23 mm Ø0.91"</p>	<p>21 Стандарт</p> <p></p> <p>Ø13 mm Ø0.51"</p> <p>Ø25 mm Ø0.98"</p> <p>1 комплект</p>				

* Запасная часть поставляется в комплекте, но не используется для РМФЛ типоразмер 80-6.

Для идентификации и установки комплектов мягких и тугих пружин см. руководство по установке DKRCI.PI.GE1.C

Комплект для капитального ремонта | Кодовый номер 027F0636
РМFL, типоразмер 80-7

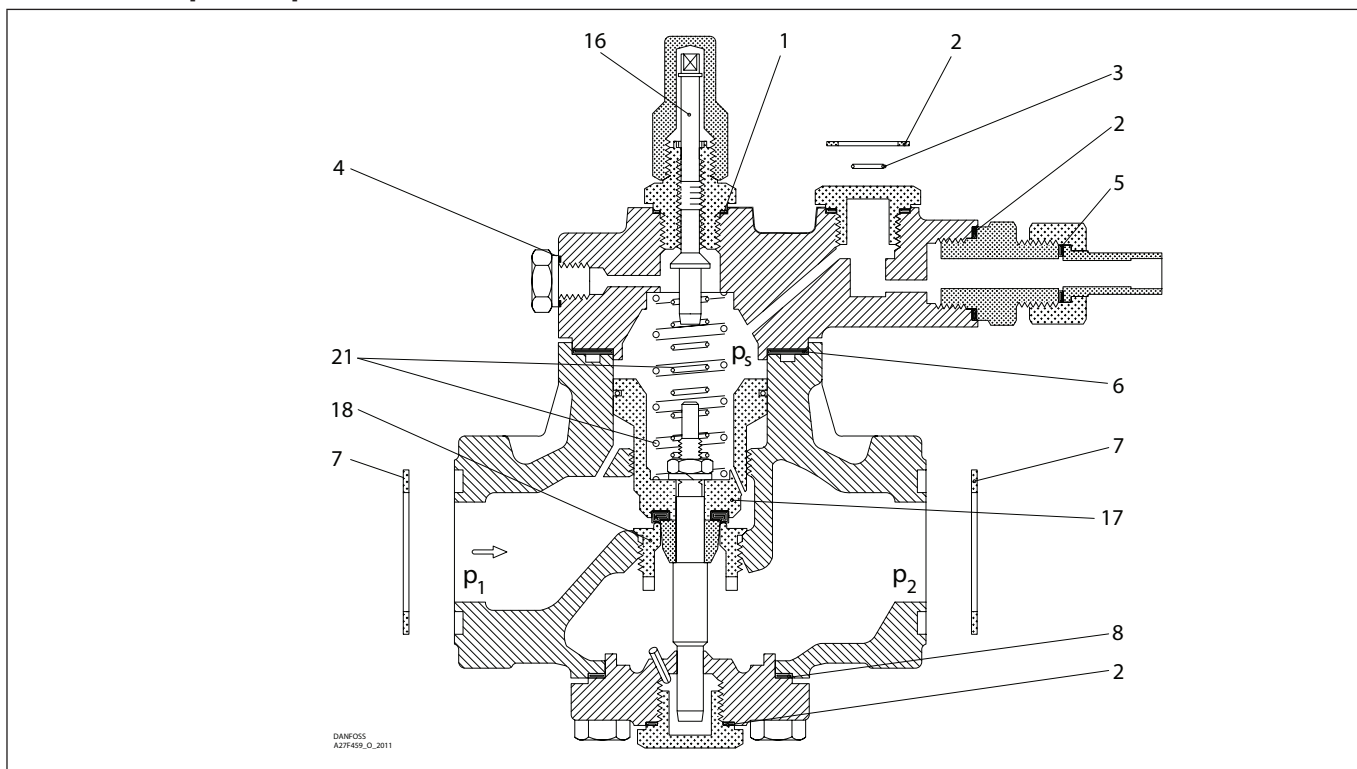


<p>1</p> <p>Кол-во = 1</p>	<p>2 = Клингерсил</p> <p>Кол-во = 4</p>	<p>3</p> <p>Кол-во = 3</p>	<p>4</p> <p>Кол-во = 1</p>	<p>5</p> <p>Кол-во = 1</p>	<p>6 = Клингерсил</p> <p>Кол-во = 1</p>
<p>7 = Клингерсил</p> <p>Кол-во = 2</p>	<p>8 = Клингерсил</p> <p>Кол-во = 1</p>	<p>9*</p> <p>Кол-во = 1</p>	<p>10*</p> <p>Кол-во = 1</p>	<p>16</p>	<p>17</p>
<p>18</p>	<p>21 Стандарт</p> <p>1 комплект</p>				

* Запасная часть поставляется в комплекте, но не используется для РМFL типоразмер 80-7.

Для идентификации и установки комплектов мягких и тугих пружин см. руководство по установке DKRCI.PI.GE1.C

Комплект для капитального ремонта | Кодовый номер 027F0637
РМФЛ, типоразмер 125

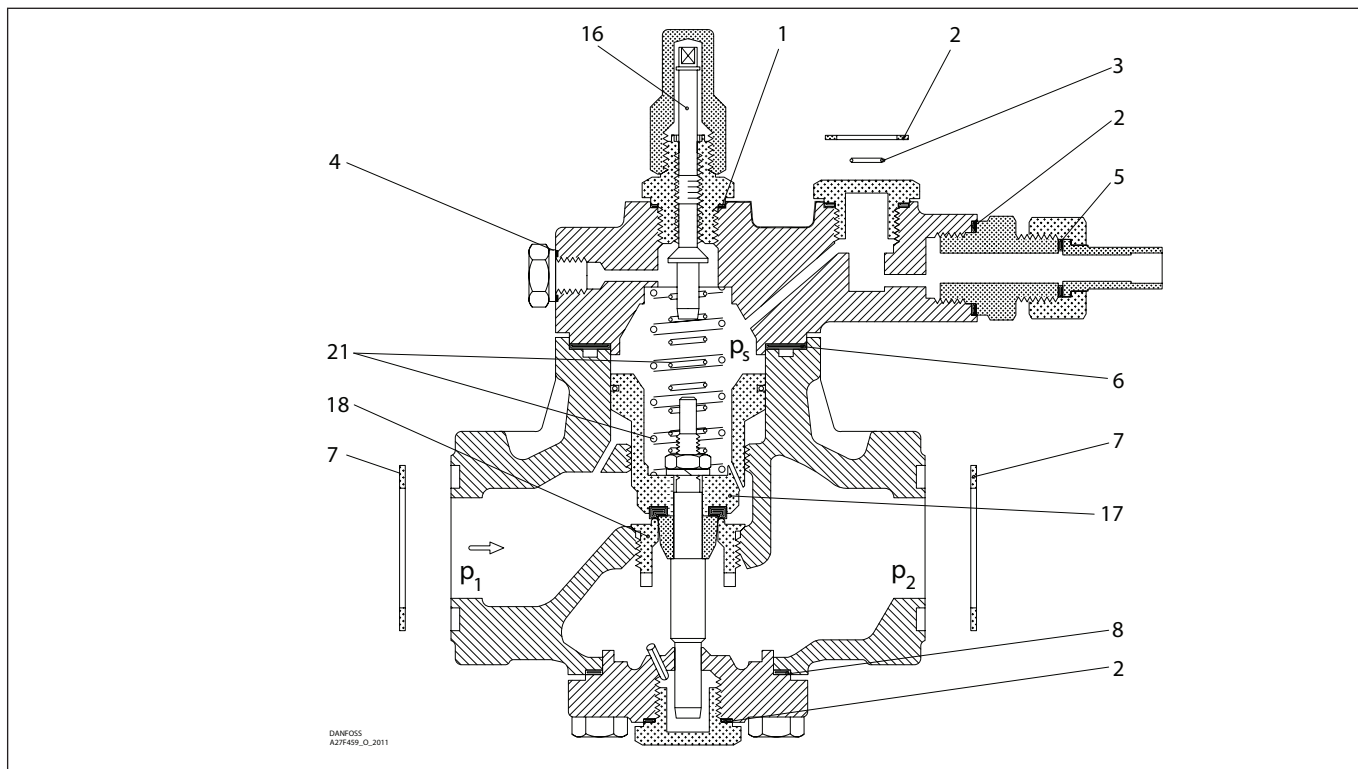


<p>1</p> <p> = Alu.</p> <p></p> <p>Кол-во = 1</p>	<p>2 = Клингерсил</p> <p></p> <p></p> <p>Кол-во = 4</p>	<p>3</p> <p></p> <p></p> <p>Кол-во = 1</p>	<p>4</p> <p> = Alu.</p> <p></p> <p>Кол-во = 1</p>	<p>5</p> <p> = Alu.</p> <p></p> <p>Кол-во = 1</p>	<p>6 = Клингерсил</p> <p></p> <p></p> <p>Кол-во = 1</p>
<p>7 = Клингерсил</p> <p></p> <p></p> <p>Кол-во = 2</p>	<p>8 = Клингерсил</p> <p></p> <p></p> <p>Кол-во = 1</p>	<p>9*</p> <p> = Alu.</p> <p></p> <p>Кол-во = 1</p>	<p>10*</p> <p> = Alu.</p> <p></p> <p>Кол-во = 1</p>	<p>16</p> <p></p> <p>20 mm 0.79"</p>	<p>17</p> <p></p> <p>Ø60 mm Ø2.36"</p>
<p>18</p> <p></p> <p>Ø26 mm Ø1.02"</p>	<p>21 Стандарт</p> <p></p> <p>Ø16 mm Ø0.63" Ø32 mm Ø1.26"</p> <p>1 комплект</p>				

*Запасная часть поставляется в комплекте, но не используется для РМФЛ типоразмер 125.

Для идентификации и установки комплектов мягких и тугих пружин см. руководство по установке DKRCI.PI.GE1.C

Комплект для капитального ремонта | Кодовый номер 027F0638
РМФЛ, типоразмер 200

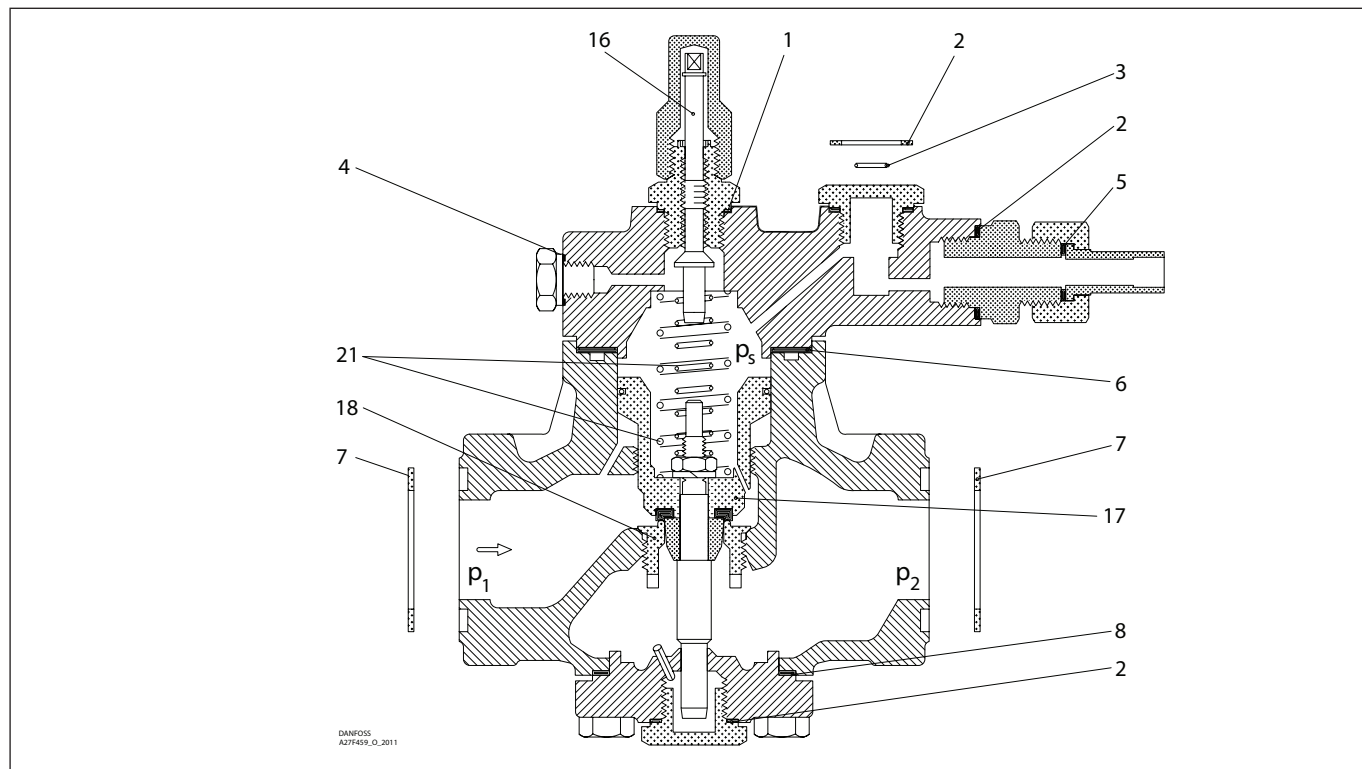


<p>1</p> <p>Кол-во = 1</p>	<p>2 = Клингерсил</p> <p>Кол-во = 4</p>	<p>3</p> <p>Кол-во = 3</p>	<p>4</p> <p>Кол-во = 1</p>	<p>5</p> <p>Кол-во = 1</p>	<p>6 = Клингерсил</p> <p>Кол-во = 1</p>
<p>7 = Клингерсил</p> <p>Кол-во = 2</p>	<p>8 = Клингерсил</p> <p>Кол-во = 1</p>	<p>9*</p> <p>Кол-во = 1</p>	<p>10*</p> <p>Кол-во = 1</p>	<p>16</p>	<p>17</p>
<p>18</p>	<p>21 Стандарт</p> <p>1 комплект</p>				

*Запасная часть поставляется в комплекте, но не используется для РМФЛ типоразмер 200.

Для идентификации и установки комплектов мягких и тугих пружин см. руководство по установке DKRCI.PI.GE1.C

Комплект для капитального ремонта | Кодовый номер 027F0639
 РМФЛ, типоразмер 300

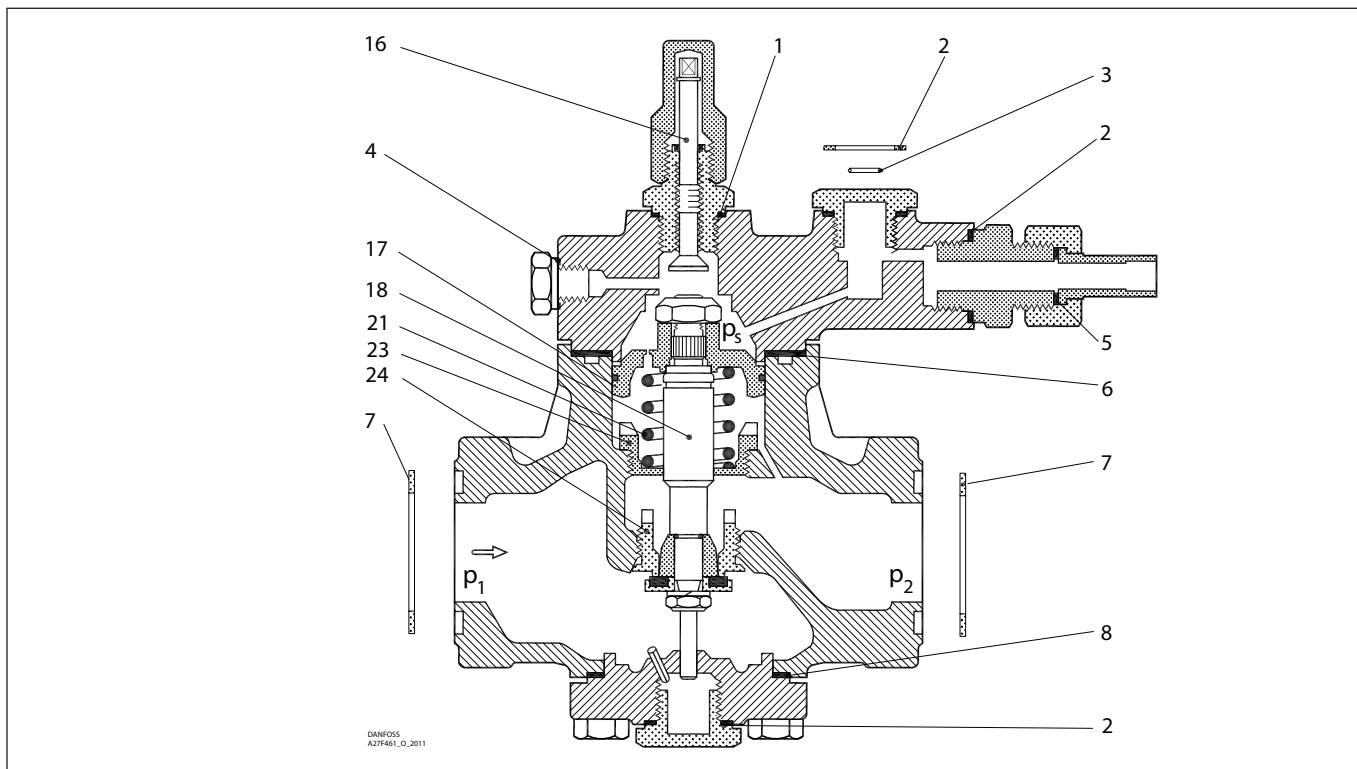


<p>1</p> <p>Alu.</p> <p>Кол-во = 1</p>	<p>2 = Клингерсил</p> <p>Кол-во = 4</p>	<p>3</p> <p>Кол-во = 3</p>	<p>4</p> <p>Alu.</p> <p>Кол-во = 1</p>	<p>5</p> <p>Alu.</p> <p>Кол-во = 1</p>	<p>6 = Клингерсил</p> <p>Кол-во = 1</p>
<p>7 = Клингерсил</p> <p>Кол-во = 2</p>	<p>8 = Клингерсил</p> <p>Кол-во = 1</p>	<p>9*</p> <p>Alu.</p> <p>Кол-во = 1</p>	<p>10*</p> <p>Alu.</p> <p>Кол-во = 1</p>	<p>16</p>	<p>17</p>
<p>18</p>	<p>21 Стандарт</p> <p>1 комплект</p>				

* Запасная часть поставляется в комплекте, но не используется для РМФЛ типоразмер 300.

Для идентификации и установки комплектов мягких и тугих пружин см. руководство по установке DKRCI.PI.GE1.C

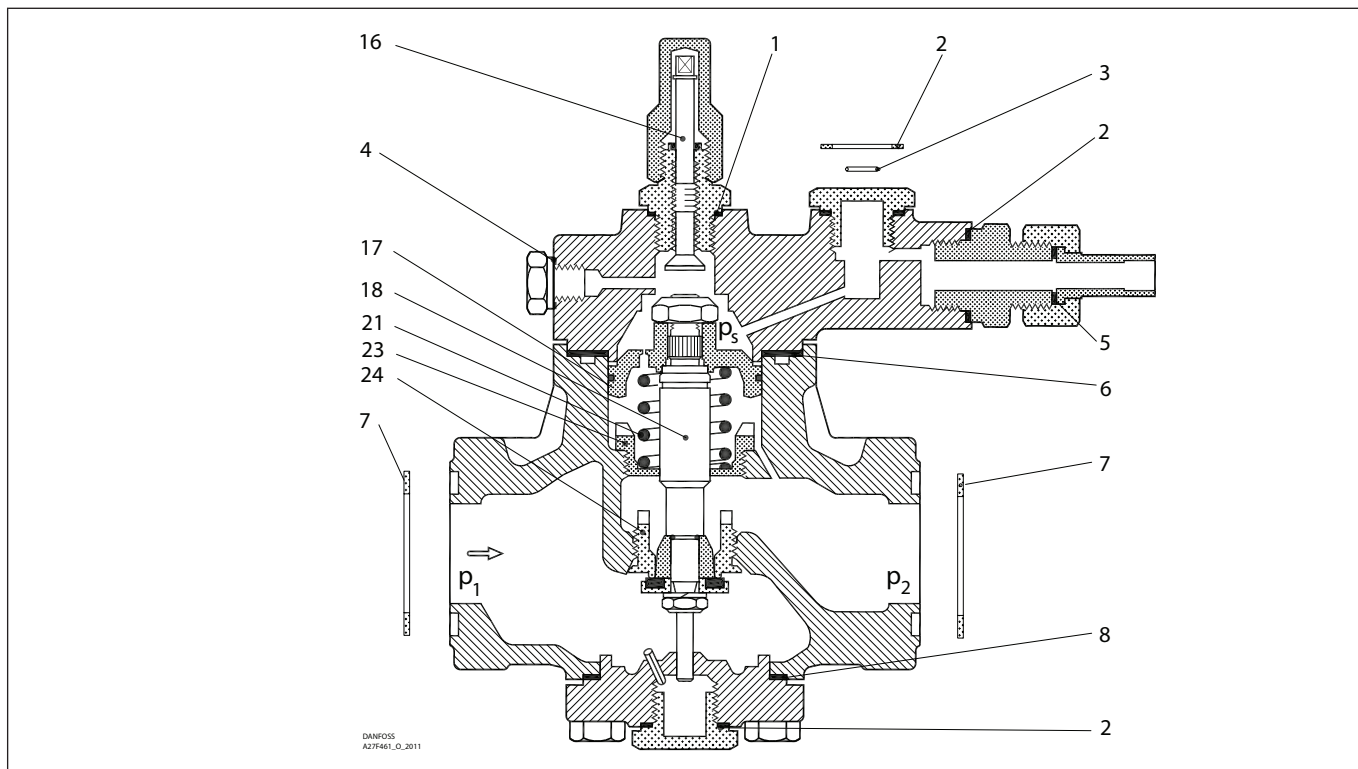
Комплект для капитального ремонта | Кодовый номер 027F0663
РМФН, типоразмер 80-2



<p>1</p> <p>Кол-во = 1</p>	<p>2 = Клингерсил</p> <p>Кол-во = 4</p>	<p>3</p> <p>Кол-во = 3</p>	<p>4</p> <p>Кол-во = 1</p>	<p>5</p> <p>Кол-во = 1</p>	<p>6 = Клингерсил</p> <p>Кол-во = 1</p>
<p>7 = Клингерсил</p> <p>Кол-во = 2</p>	<p>8 = Клингерсил</p> <p>Кол-во = 1</p>	<p>9*</p> <p>Кол-во = 1</p>	<p>10*</p> <p>Кол-во = 1</p>	<p>16</p>	<p>17</p>
<p>18</p>	<p>21</p> <p>Стандарт</p> <p>Кол-во = 1</p> <p>Слабый</p> <p>Кол-во = 1</p>	<p>23</p>	<p>24</p>		

* Запасная часть поставляется в комплекте, но не используется для РМФЛ типоразмер 80-2

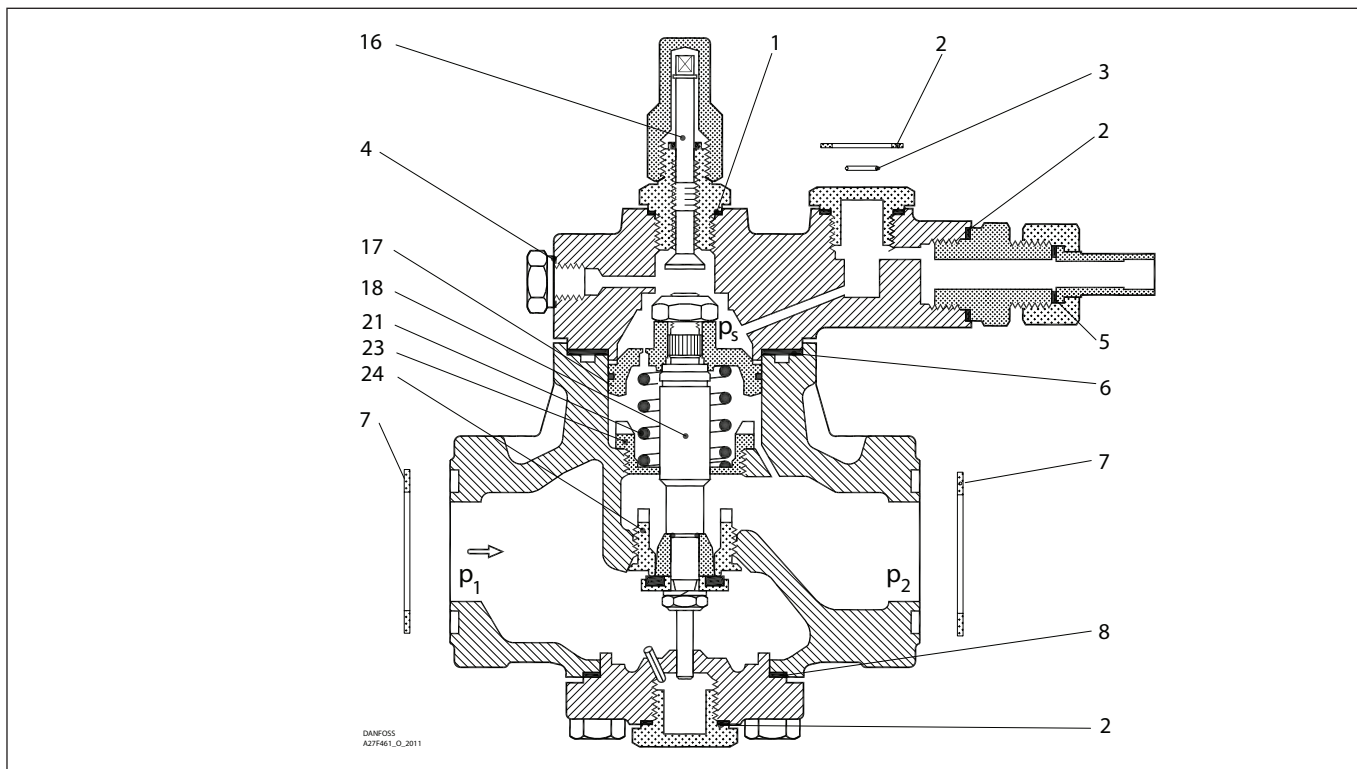
Комплект для капитального ремонта | Кодовый номер 027F0669
РМФН, типоразмер 80-3



<p>1</p> <p> = Alu.</p> <p> <p>Кол-во = 1</p> </p>	<p>2 = Клингерсил</p> <p></p> <p> <p>Кол-во = 4</p> </p>	<p>3</p> <p></p> <p> <p>Кол-во = 1</p> </p>	<p>4</p> <p> = Alu.</p> <p> <p>Кол-во = 1</p> </p>	<p>5</p> <p> = Alu.</p> <p> <p>Кол-во = 1</p> </p>	<p>6 = Клингерсил</p> <p></p> <p> <p>Кол-во = 1</p> </p>
<p>7 = Клингерсил</p> <p></p> <p> <p>Кол-во = 2</p> </p>	<p>8 = Клингерсил</p> <p></p> <p> <p>Кол-во = 1</p> </p>	<p>9*</p> <p> = Alu.</p> <p> <p>Кол-во = 1</p> </p>	<p>10*</p> <p> = Alu.</p> <p> <p>Кол-во = 1</p> </p>	<p>16</p> <p></p>	<p>17</p> <p></p> <p>Ø50 mm / Ø1.97"</p>
<p>18</p> <p></p> <p>Ø18 mm / Ø0.71"</p>	<p>21</p> <p>Стандарт</p> <p></p> <p>Ø28 mm / Ø1.10"</p> <p>Кол-во = 1</p> <p>Слабый</p> <p></p> <p>Ø27 mm / Ø1.06"</p> <p>Кол-во = 1</p>	<p>23</p> <p></p> <p>M39</p>	<p>24</p> <p></p> <p>Ø23 mm / Ø0.91"</p>		

* Запасная часть поставляется в комплекте, но не используется для РМФН типоразмер 80-3.

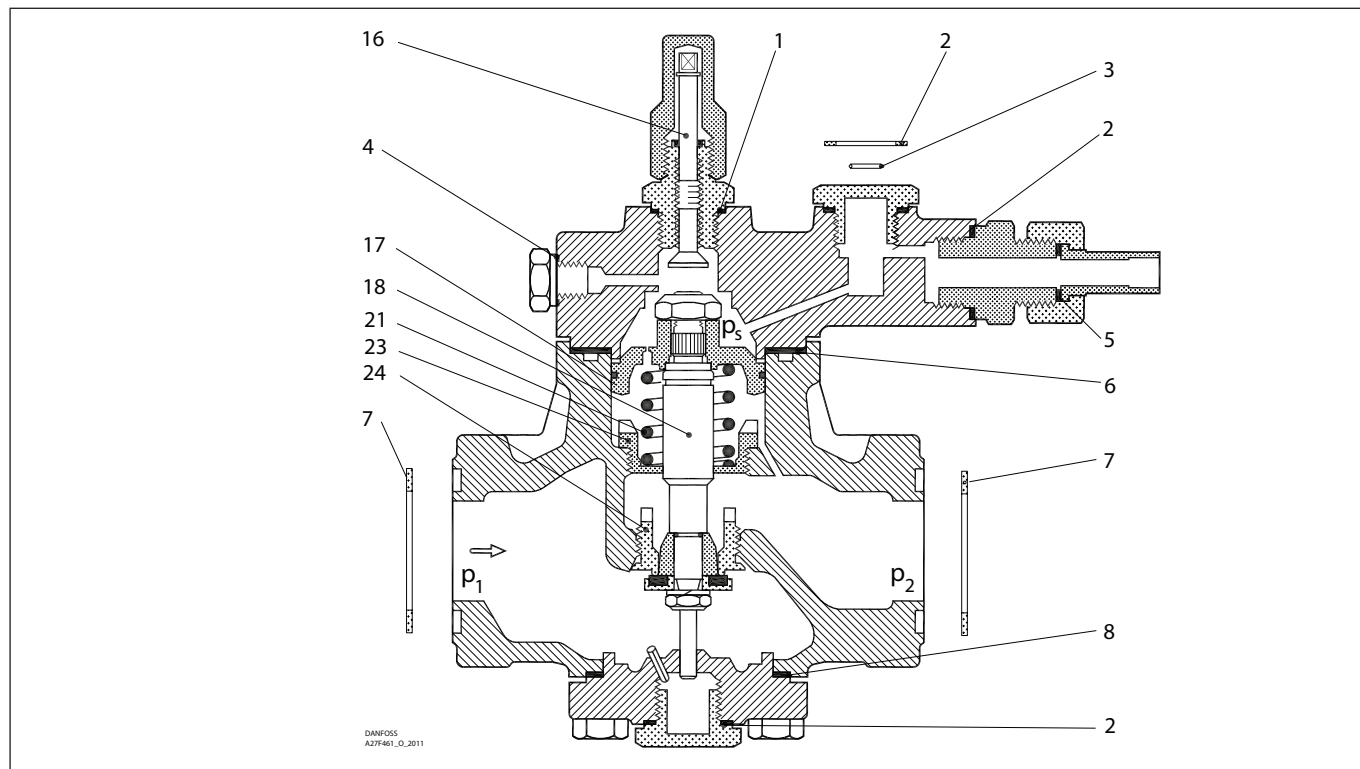
Комплект для капитального ремонта | Кодовый номер 027F0676
РМФН, типоразмер 80-4



<p>1</p> <p>▨ = Alu.</p> <p>Кол-во = 1</p>	<p>2 = Клингерсил</p> <p>Кол-во = 4</p>	<p>3</p> <p>Кол-во = 3</p>	<p>4</p> <p>▨ = Alu.</p> <p>Кол-во = 1</p>	<p>5</p> <p>▨ = Alu.</p> <p>Кол-во = 1</p>	<p>6 = Клингерсил</p> <p>Кол-во = 1</p>
<p>7 = Клингерсил</p> <p>Кол-во = 2</p>	<p>8 = Клингерсил</p> <p>Кол-во = 1</p>	<p>9*</p> <p>▨ = Alu.</p> <p>Кол-во = 1</p>	<p>10*</p> <p>▨ = Alu.</p> <p>Кол-во = 1</p>	<p>16</p>	<p>17</p>
<p>18</p>	<p>21</p> <p>Стандарт</p> <p>Кол-во = 1</p> <p>Слабый</p> <p>Кол-во = 1</p>	<p>23</p>	<p>24</p>		

* Запасная часть поставляется в комплекте, но не используется для РМФН типоразмер 80-4.

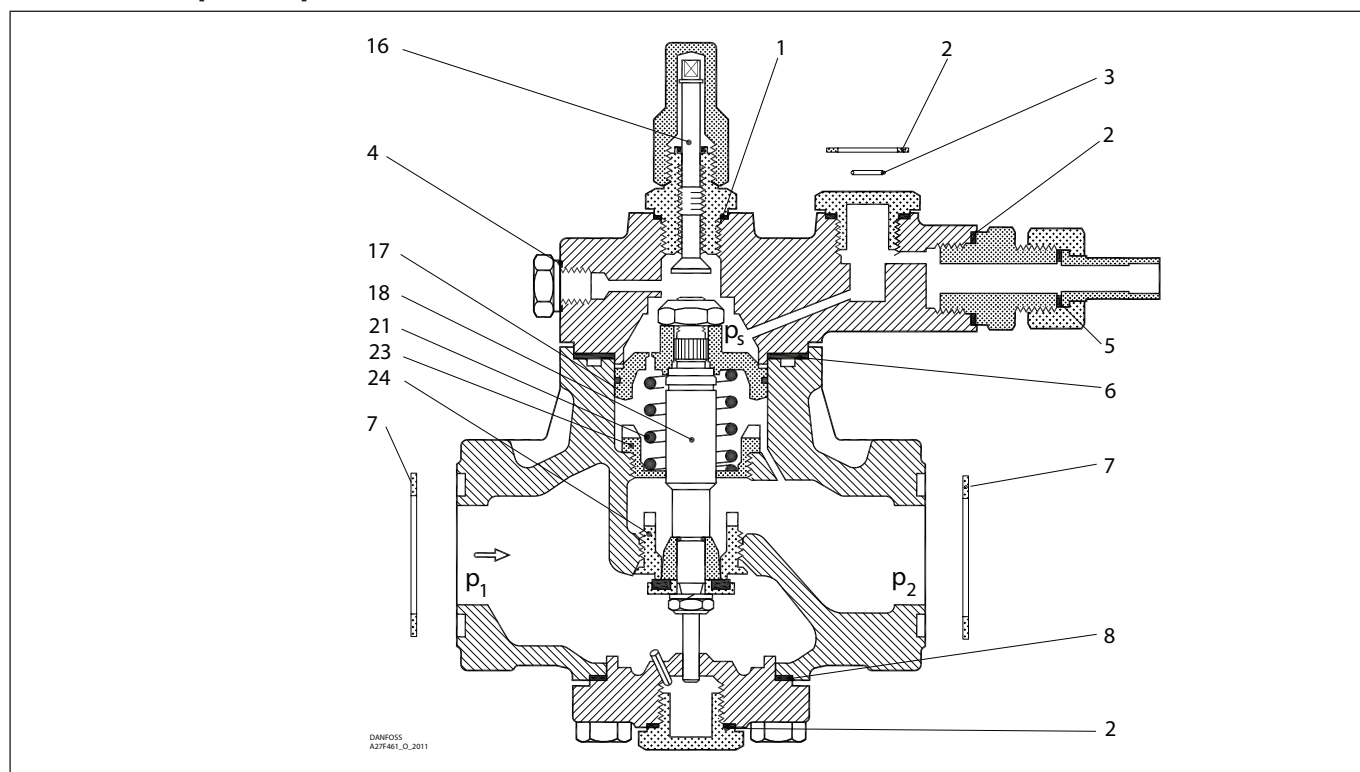
Комплект для капитального ремонта | Кодовый номер 027F0677
РМФН, типоразмер 80-5



<p>1</p> <p>▨ = Alu.</p> <p>Кол-во = 1</p>	<p>2 = Клингерсил</p> <p>Кол-во = 4</p>	<p>3</p> <p>Кол-во = 3</p>	<p>4</p> <p>▨ = Alu.</p> <p>Кол-во = 1</p>	<p>5</p> <p>▨ = Alu.</p> <p>Кол-во = 1</p>	<p>6 = Клингерсил</p> <p>Кол-во = 1</p>
<p>7 = Клингерсил</p> <p>Кол-во = 2</p>	<p>8 = Клингерсил</p> <p>Кол-во = 1</p>	<p>9*</p> <p>▨ = Alu.</p> <p>Кол-во = 1</p>	<p>10*</p> <p>▨ = Alu.</p> <p>Кол-во = 1</p>	<p>16</p>	<p>17</p>
<p>18</p>	<p>21</p> <p>Стандарт</p> <p>Кол-во = 1</p> <p>Слабый</p> <p>Кол-во = 1</p>	<p>23</p>	<p>24</p>		

* Запчасть поставляется в комплекте, но не используется для РМФН типоразмер 80-5.

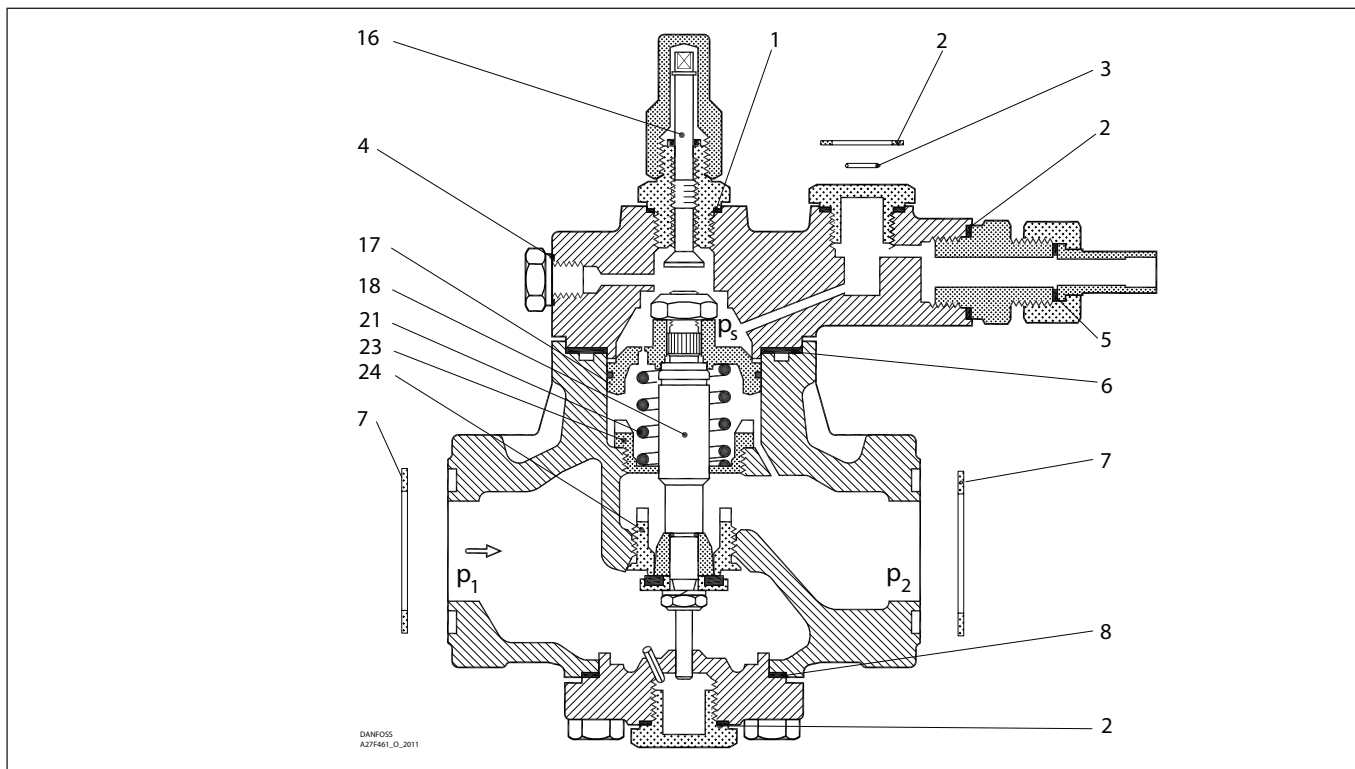
Комплект для капитального ремонта | Кодовый номер 027F0678
РМФН, типоразмер 80-6



<p>1</p> <p> = Alu.</p> <p></p> <p>Кол-во = 1</p>	<p>2 = Клингерсил</p> <p></p> <p></p> <p>Кол-во = 4</p>	<p>3</p> <p></p> <p></p> <p>Кол-во = 3</p>	<p>4</p> <p> = Alu.</p> <p></p> <p>Кол-во = 1</p>	<p>5</p> <p> = Alu.</p> <p></p> <p>Кол-во = 1</p>	<p>6 = Клингерсил</p> <p></p> <p></p> <p>Кол-во = 1</p>
<p>7 = Клингерсил</p> <p></p> <p></p> <p>Кол-во = 2</p>	<p>8 = Клингерсил</p> <p></p> <p></p> <p>Кол-во = 1</p>	<p>9*</p> <p> = Alu.</p> <p></p> <p>Кол-во = 1</p>	<p>10*</p> <p> = Alu.</p> <p></p> <p>Кол-во = 1</p>	<p>16</p> <p></p>	<p>17</p> <p></p> <p>Ø50 mm / Ø1.97"</p>
<p>18</p> <p></p> <p>Ø18 mm / Ø0.71"</p>	<p>21</p> <p>Стандарт</p> <p></p> <p>Ø28 mm / Ø1.10"</p> <p>Кол-во = 1</p> <p>Слабый</p> <p></p> <p>Ø27 mm / Ø1.06"</p> <p>Кол-во = 1</p>	<p>23</p> <p></p> <p>M39</p>	<p>24</p> <p></p> <p>Ø23 mm / Ø0.91"</p>		

* Запасная часть поставляется в комплекте, но не используется для РМФН типоразмер 80-6.

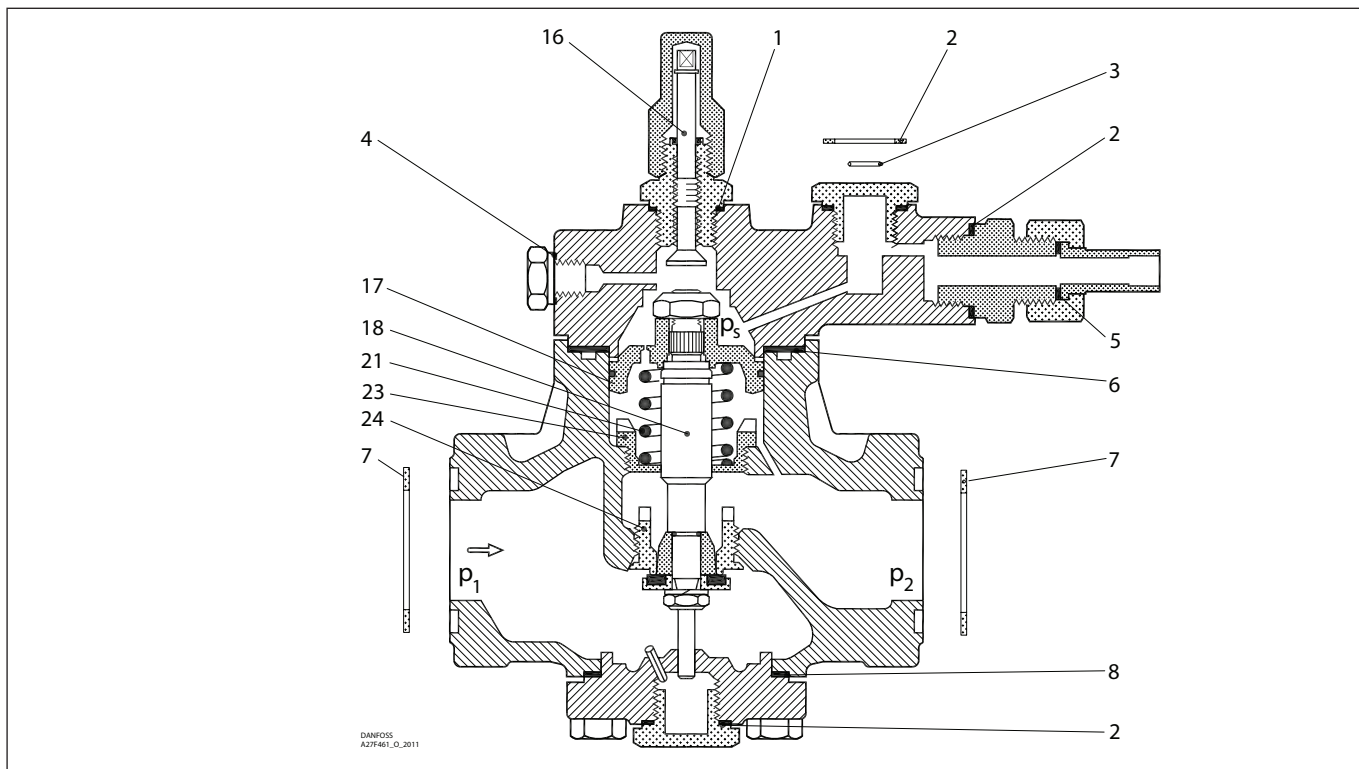
Комплект для капитального ремонта | Кодовый номер 027F0700
РМФН, типоразмер 80-7



<p>1</p> <p>▨ = Alu.</p> <p>Кол-во = 1</p>	<p>2 = Клингерсил</p> <p>Кол-во = 4</p>	<p>3</p> <p>Кол-во = 3</p>	<p>4</p> <p>▨ = Alu.</p> <p>Кол-во = 1</p>	<p>5</p> <p>▨ = Alu.</p> <p>Кол-во = 1</p>	<p>6 = Клингерсил</p> <p>Кол-во = 1</p>
<p>7 = Клингерсил</p> <p>Кол-во = 2</p>	<p>8 = Клингерсил</p> <p>Кол-во = 1</p>	<p>9*</p> <p>▨ = Alu.</p> <p>Кол-во = 1</p>	<p>10*</p> <p>▨ = Alu.</p> <p>Кол-во = 1</p>	<p>16</p>	<p>17</p>
<p>18</p>	<p>21</p> <p>Стандарт</p> <p>Кол-во = 1</p> <p>Слабый</p> <p>Кол-во = 1</p>	<p>23</p>	<p>24</p>		

* Запасная часть поставляется в комплекте, но не используется для РМФН типоразмер 80-7.

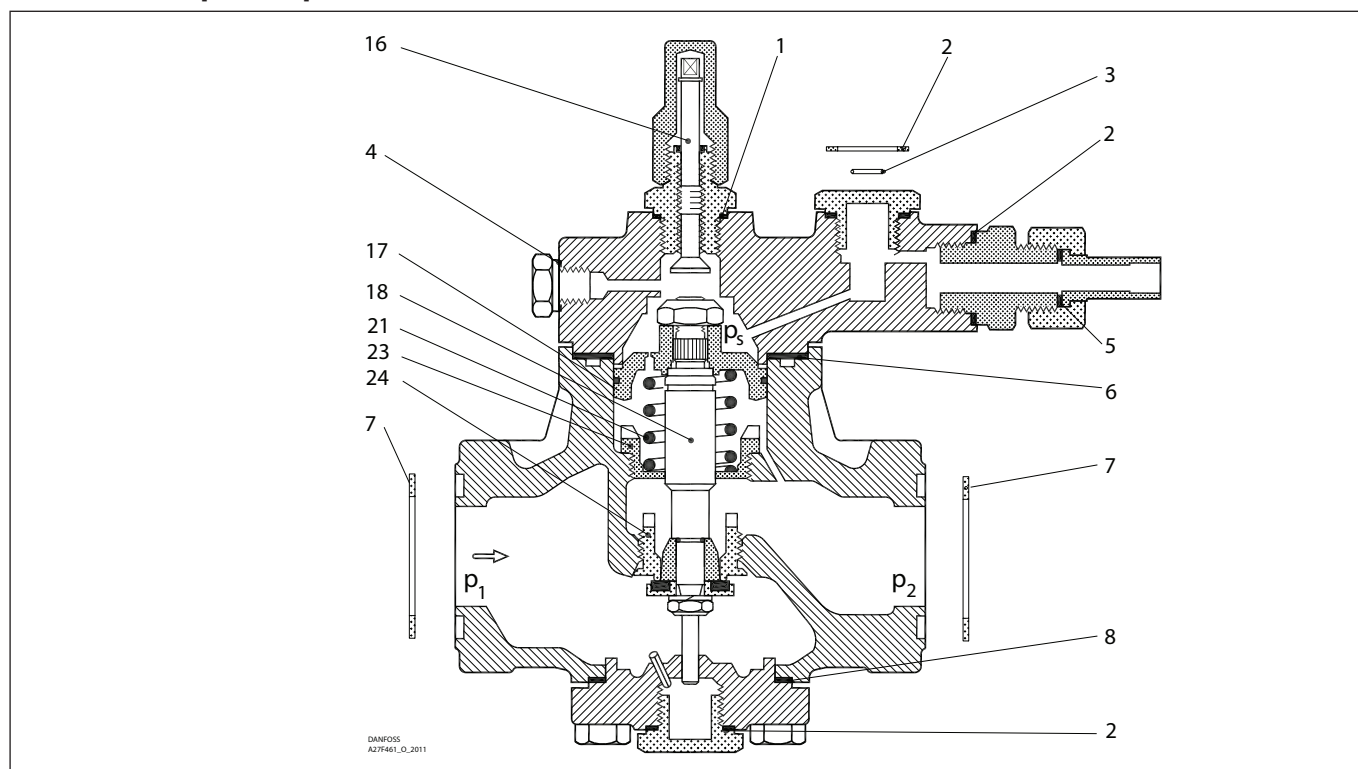
Комплект для капитального ремонта | Кодовый номер 027F0704
РМФН, типоразмер 125



<p>1</p> <p> = Alu.</p> <p></p> <p>Кол-во = 1</p>	<p>2 = Клингерсил</p> <p></p> <p></p> <p>Кол-во = 4</p>	<p>3</p> <p></p> <p></p> <p>Кол-во = 1</p>	<p>4</p> <p> = Alu.</p> <p></p> <p>Кол-во = 1</p>	<p>5</p> <p> = Alu.</p> <p></p> <p>Кол-во = 1</p>	<p>6 = Клингерсил</p> <p></p> <p></p> <p>Total no. = 1</p>
<p>7 = Клингерсил</p> <p></p> <p></p> <p>Кол-во = 2</p>	<p>8 = Клингерсил</p> <p></p> <p></p> <p>Кол-во = 1</p>	<p>9*</p> <p> = Alu.</p> <p></p> <p>Кол-во = 1</p>	<p>10*</p> <p> = Alu.</p> <p></p> <p>Кол-во = 1</p>	<p>16</p> <p></p>	<p>17</p> <p></p>
<p>18</p> <p></p>	<p>21</p> <p>Стандарт</p> <p></p> <p>Кол-во = 1</p> <p>Слабый</p> <p></p> <p>Кол-во = 1</p>	<p>23</p> <p></p>	<p>24</p> <p></p>		

* Запасная часть поставляется в комплекте, но не используется для РМФН типоразмер 125.

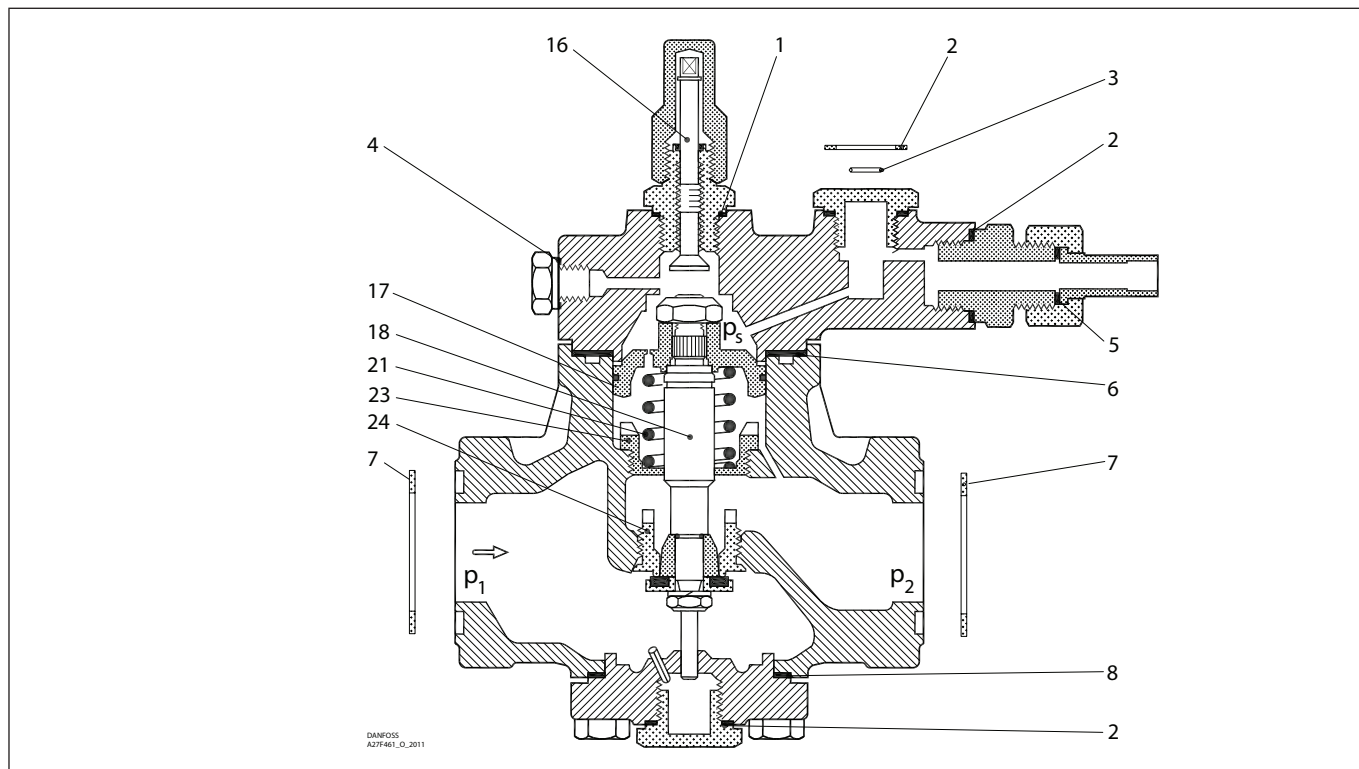
Комплект для капитального ремонта | Кодовый номер 027F0705
РМФН, типоразмер 200



<p>1</p> <p>▨ = Alu.</p> <p>Кол-во = 1</p>	<p>2 = Клингерсил</p> <p>Кол-во = 4</p>	<p>3</p> <p>Кол-во = 3</p>	<p>4</p> <p>▨ = Alu.</p> <p>Кол-во = 1</p>	<p>5</p> <p>▨ = Alu.</p> <p>Кол-во = 1</p>	<p>6 = Клингерсил</p> <p>Total no. = 1</p>
<p>7 = Клингерсил</p> <p>Кол-во = 2</p>	<p>8 = Клингерсил</p> <p>Кол-во = 1</p>	<p>9*</p> <p>▨ = Alu.</p> <p>Кол-во = 1</p>	<p>10*</p> <p>▨ = Alu.</p> <p>Кол-во = 1</p>	<p>16</p>	<p>17</p>
<p>18</p>	<p>21</p> <p>Стандарт Слабый</p> <p>Кол-во = 1 Кол-во = 1</p>	<p>23</p>	<p>24</p>		

* Запасная часть поставляется в комплекте, но не используется для РМФН типоразмер 200.

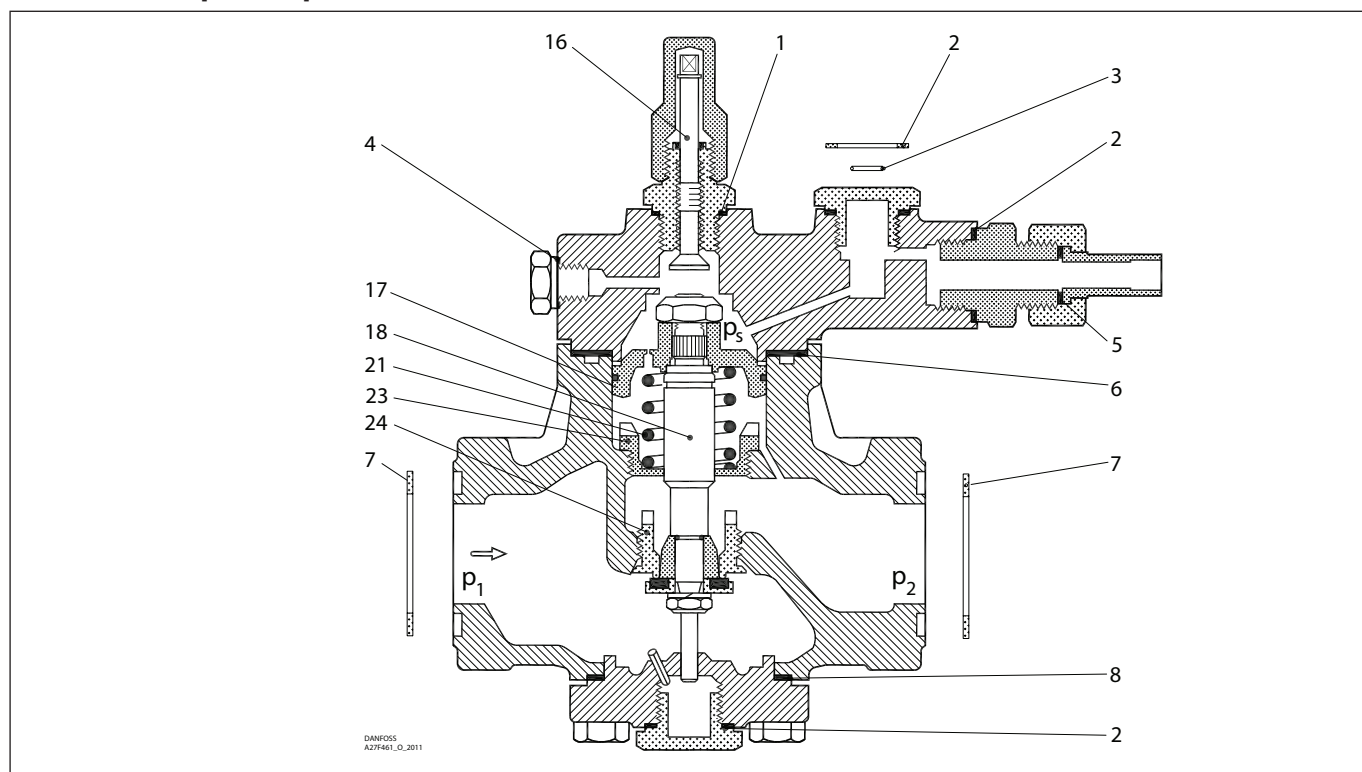
Комплект для капитального ремонта | Кодовый номер 027F0709
РМФН, типоразмер 300



<p>1</p> <p> = Alu.</p> <p>Кол-во = 1</p>	<p>2 = Клингерсил</p> <p></p> <p>Кол-во = 4</p>	<p>3</p> <p></p> <p>Кол-во = 3</p>	<p>4</p> <p> = Alu.</p> <p>Кол-во = 1</p>	<p>5</p> <p> = Alu.</p> <p>Кол-во = 1</p>	<p>6 = Клингерсил</p> <p></p> <p>Кол-во = 1</p>
<p>7 = Клингерсил</p> <p></p> <p>Кол-во = 2</p>	<p>8 = Клингерсил</p> <p></p> <p>Кол-во = 1</p>	<p>9*</p> <p> = Alu.</p> <p>Кол-во = 1</p>	<p>10*</p> <p> = Alu.</p> <p>Кол-во = 1</p>	<p>16</p> <p></p>	<p>17</p> <p></p>
<p>18</p> <p></p>	<p>21</p> <p>Стандарт Слабый</p> <p></p> <p>Кол-во = 1 Кол-во = 1</p>	<p>23</p> <p></p>	<p>24</p> <p></p>		

* Запасная часть поставляется в комплекте, но не используется для РМФН типоразмер 300.

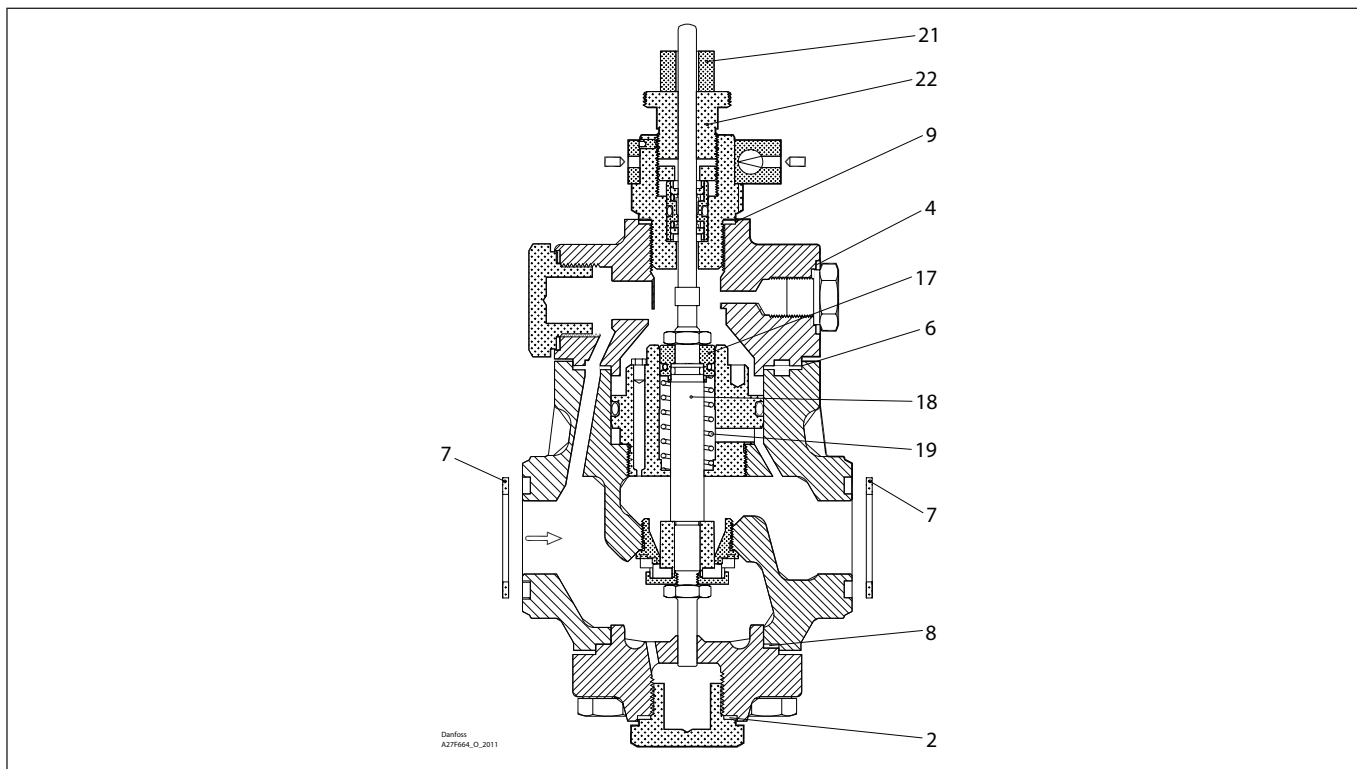
Комплект для капитального ремонта | Кодовый номер 027F0710
РМФН, типоразмер 500



<p>1</p> <p> = Alu.</p> <p>$\varnothing 26 \text{ mm}$ $\varnothing 1.02''$</p> <p>Кол-во = 1</p>	<p>2 = Клингерсил</p> <p> = Alu.</p> <p>$\varnothing 33 \text{ mm}$ $\varnothing 1.28''$</p> <p>Кол-во = 4</p>	<p>3</p> <p> = Alu.</p> <p>$\varnothing 9 \text{ mm}$ $\varnothing 0.36''$</p> <p>Кол-во = 3</p>	<p>4</p> <p> = Alu.</p> <p>$\varnothing 18 \text{ mm}$ $\varnothing 0.70''$</p> <p>Кол-во = 1</p>	<p>5</p> <p> = Alu.</p> <p>$\varnothing 14 \text{ mm}$ $\varnothing 0.55''$</p> <p>Кол-во = 1</p>	<p>6 = Клингерсил</p> <p> = Alu.</p> <p>$\varnothing 127 \text{ mm}$ $\varnothing 5''$</p> <p>Кол-во = 1</p>
<p>7 = Клингерсил</p> <p> = Alu.</p> <p>$\varnothing 87 \text{ mm}$ $\varnothing 3.43''$</p> <p>Кол-во = 2</p>	<p>8 = Клингерсил</p> <p> = Alu.</p> <p>$\varnothing 112 \text{ mm}$ $\varnothing 4.41''$</p> <p>Кол-во = 1</p>	<p>9*</p> <p> = Alu.</p> <p>$\varnothing 32 \text{ mm}$ $\varnothing 1.26''$</p> <p>Кол-во = 1</p>	<p>10*</p> <p> = Alu.</p> <p>$\varnothing 22 \text{ mm}$ $\varnothing 0.87''$</p> <p>Кол-во = 1</p>	<p>16</p> <p></p>	<p>17</p> <p>$\varnothing 100 \text{ mm}$ $\varnothing 3.94''$</p> <p></p>
<p>18</p> <p></p> <p>$\varnothing 42 \text{ mm}$ $\varnothing 1.65''$</p>	<p>21</p> <p>Стандарт Слабый</p> <p> = Alu.</p> <p>$\varnothing 36 \text{ mm}$ $\varnothing 1.42''$ $\varnothing 33 \text{ mm}$ $\varnothing 1.30''$</p> <p>Кол-во = 1 Кол-во = 1</p>	<p>23</p> <p></p> <p>M8</p>	<p>24</p> <p>$\varnothing 50 \text{ mm}$ $\varnothing 1.97''$</p> <p></p>		

* Запасная часть поставляется в комплекте, но не используется для РМФН типоразмер 500.

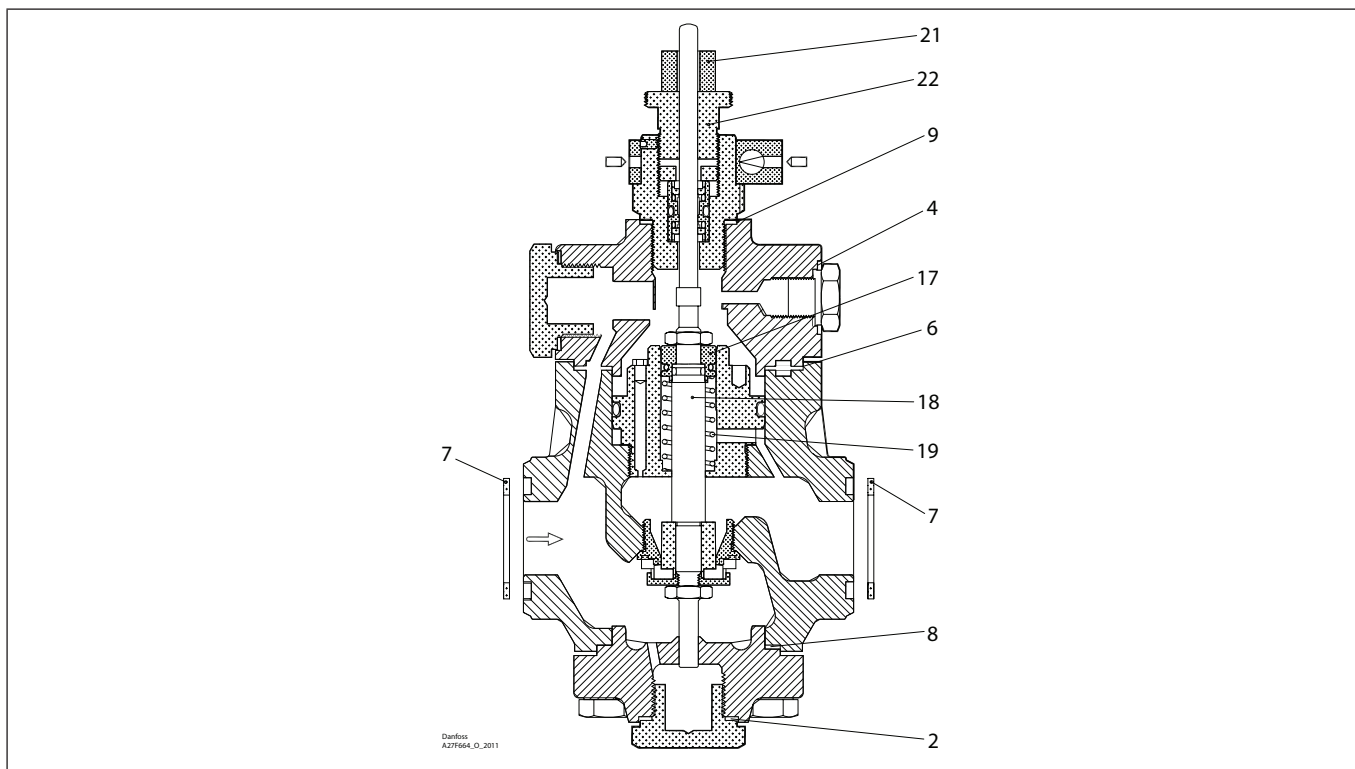
Комплект для капитального ремонта | Кодовый номер 027F0760
МЕV, типоразмер 80-2



<p>1*</p> <p> = Alu.</p> <p>Кол-во = 1</p>	<p>2</p> <p> = Клингерсил</p> <p>Кол-во = 4</p>	<p>3*</p> <p> = Alu.</p> <p>Кол-во = 3</p>	<p>4</p> <p> = Alu.</p> <p>Кол-во = 1</p>	<p>5*</p> <p> = Alu.</p> <p>Кол-во = 1</p>	<p>6</p> <p> = Клингерсил</p> <p>Кол-во = 1</p>
<p>7</p> <p> = Клингерсил</p> <p>Кол-во = 2</p>	<p>8</p> <p> = Клингерсил</p> <p>Кол-во = 1</p>	<p>9</p> <p> = Alu.</p> <p>Кол-во = 1</p>	<p>10*</p> <p> = Alu.</p> <p>Кол-во = 1</p>	<p>17</p> <p> Ø18 mm Ø0.71"</p>	<p>18</p> <p> Ø18 mm Ø0.71"</p>
<p>19</p> <p> Ø16 mm Ø0.63"</p> <p>Кол-во = 1</p>	<p>21</p> <p> Ø17 mm Ø0.67"</p> <p>Кол-во = 1</p>	<p>22</p> <p> 9 mm 0.35"</p>			

* Запасная часть поставляется в комплекте, но не используется для MEV 80-2.

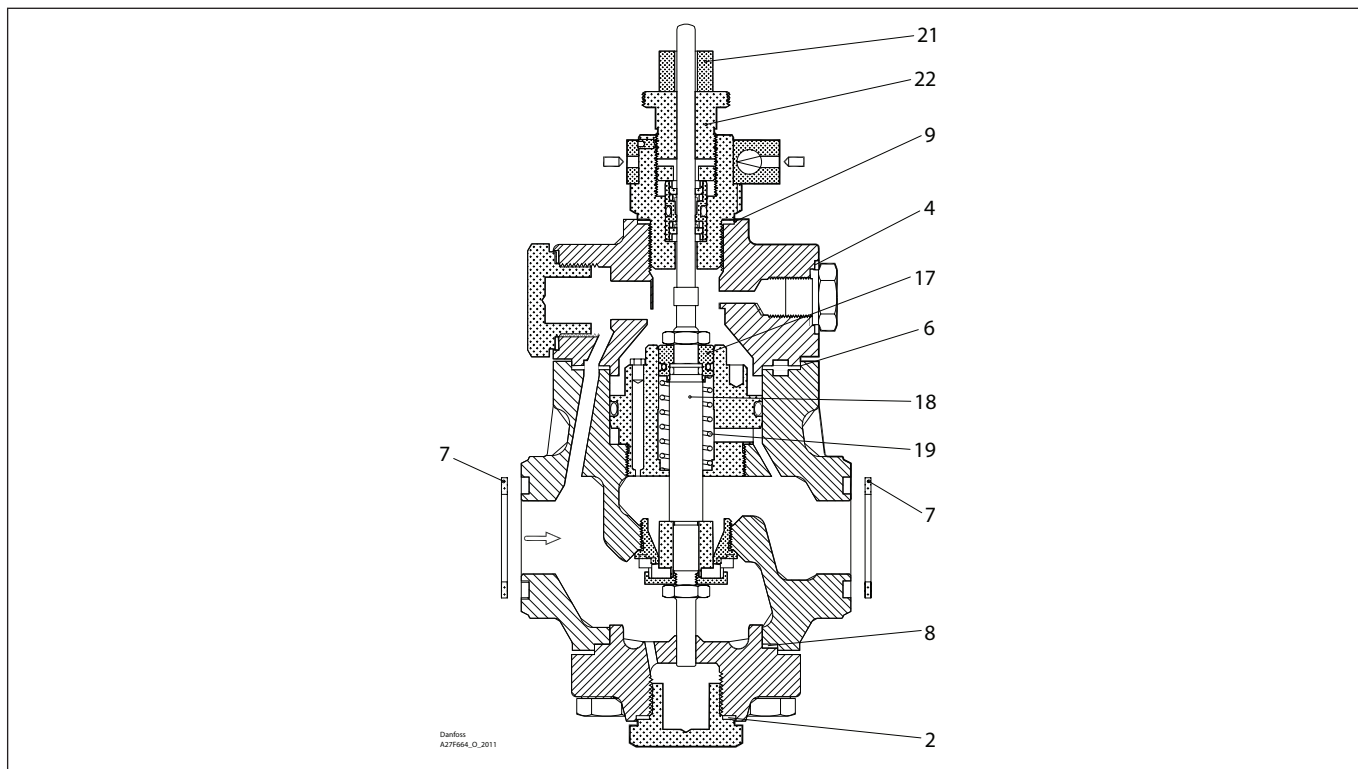
Комплект для капитального ремонта | Кодовый номер 027F0762
МЕВ, типоразмер 80-4



<p>1*</p> <p> = Alu.</p> <p>Ø26 mm Ø1.02"</p> <p>Кол-во = 1</p>	<p>2 = Клингерсил</p> <p> = Клингерсил</p> <p>Ø33 mm Ø1.28"</p> <p>Кол-во = 4</p>	<p>3*</p> <p> = Alu.</p> <p>Ø9 mm Ø0.36"</p> <p>Кол-во = 3</p>	<p>4</p> <p> = Alu.</p> <p>Ø18 mm Ø0.70"</p> <p>Кол-во = 1</p>	<p>5*</p> <p> = Alu.</p> <p>Ø14 mm Ø0.55"</p> <p>Кол-во = 1</p>	<p>6 = Клингерсил</p> <p> = Клингерсил</p> <p>Ø75 mm Ø2.95"</p> <p>Кол-во = 1</p>
<p>7 = Клингерсил</p> <p> = Клингерсил</p> <p>Ø39 mm Ø1.54"</p> <p>Кол-во = 2</p>	<p>8 = Клингерсил</p> <p> = Клингерсил</p> <p>Ø60 mm Ø2.36"</p> <p>Кол-во = 1</p>	<p>9</p> <p> = Alu.</p> <p>Ø32 mm Ø1.26"</p> <p>Кол-во = 1</p>	<p>10*</p> <p> = Alu.</p> <p>Ø22 mm Ø0.87"</p> <p>Кол-во = 1</p>	<p>17</p> <p> = Alu.</p> <p>Ø18 mm Ø0.71"</p>	<p>18</p> <p> = Alu.</p> <p>Ø18 mm Ø0.71"</p>
<p>19</p> <p> = Alu.</p> <p>Ø16 mm Ø0.63"</p> <p>Кол-во = 1</p>	<p>21</p> <p> = Alu.</p> <p>Ø17 mm Ø0.67"</p> <p>Кол-во = 1</p>	<p>22</p> <p> = Alu.</p> <p>9mm 0.35"</p>			

* Запасная часть поставляется в комплекте, но не используется для MEV 80-4.

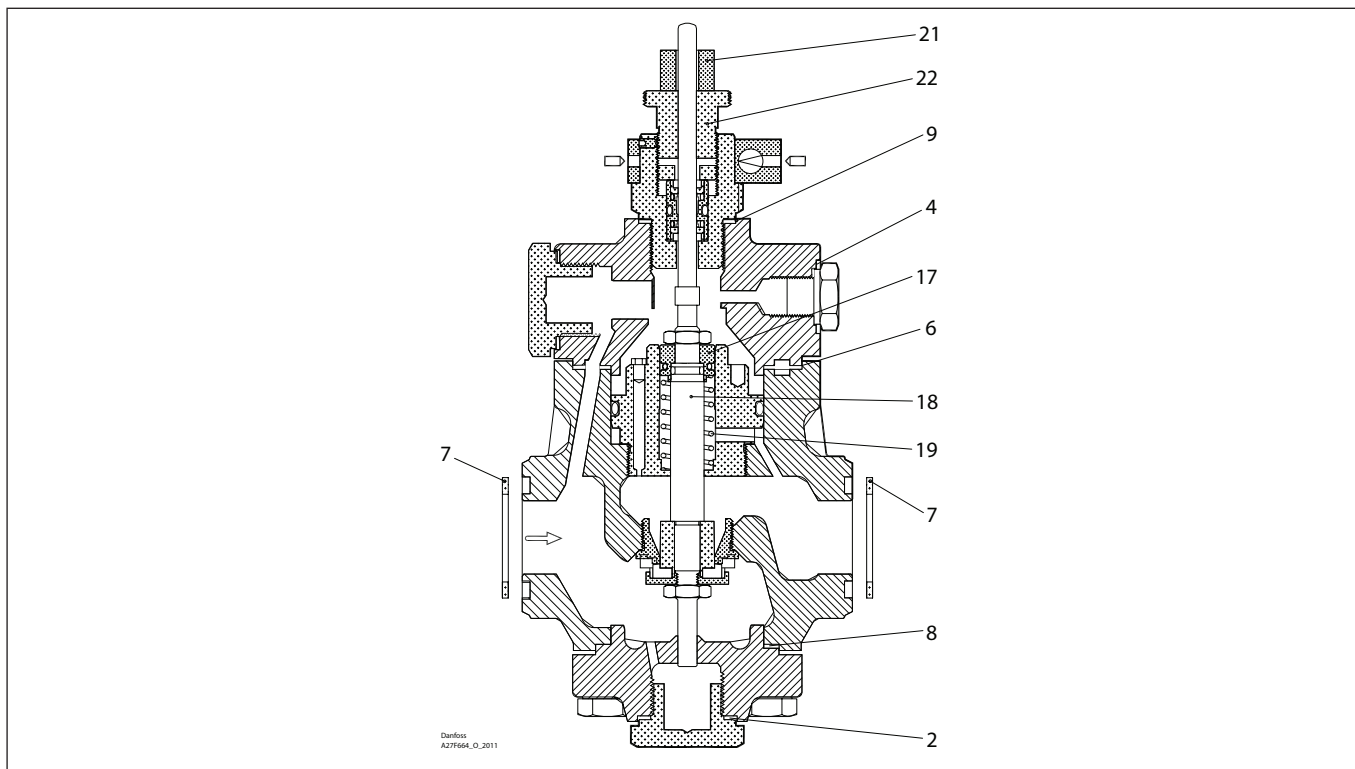
Комплект для капитального ремонта | Кодовый номер 027F0763
MEV, типоразмер 80-5



<p>1*</p> <p> = Alu.</p> <p>Ø26 mm Ø1.02"</p> <p>Кол-во = 1</p>	<p>2 = Клингерсил</p> <p> = Alu.</p> <p>Ø33 mm Ø1.28"</p> <p>Кол-во = 4</p>	<p>3*</p> <p> = Alu.</p> <p>Ø9 mm Ø0.36"</p> <p>Кол-во = 3</p>	<p>4</p> <p> = Alu.</p> <p>Ø18 mm Ø0.70"</p> <p>Кол-во = 1</p>	<p>5*</p> <p> = Alu.</p> <p>Ø14 mm Ø0.55"</p> <p>Кол-во = 1</p>	<p>6 = Клингерсил</p> <p> = Alu.</p> <p>Ø75 mm Ø2.95"</p> <p>Кол-во = 1</p>
<p>7 = Клингерсил</p> <p> = Alu.</p> <p>Ø39 mm Ø1.54"</p> <p>Кол-во = 2</p>	<p>8 = Клингерсил</p> <p> = Alu.</p> <p>Ø60 mm Ø2.36"</p> <p>Кол-во = 1</p>	<p>9</p> <p> = Alu.</p> <p>Ø32 mm Ø1.26"</p> <p>Кол-во = 1</p>	<p>10*</p> <p> = Alu.</p> <p>Ø22 mm Ø0.87"</p> <p>Кол-во = 1</p>	<p>17</p> <p> = Alu.</p> <p>Ø18 mm Ø0.71"</p>	<p>18</p> <p> = Alu.</p> <p>Ø18 mm Ø0.71"</p>
<p>19</p> <p> = Alu.</p> <p>Ø16 mm Ø0.63"</p> <p>Кол-во = 1</p>	<p>21</p> <p> = Alu.</p> <p>Ø17 mm Ø0.67"</p> <p>Кол-во = 1</p>	<p>22</p> <p> = Alu.</p> <p>9mm 0.35"</p>			

* Запасная часть поставляется в комплекте, но не используется для MEV 80-5.

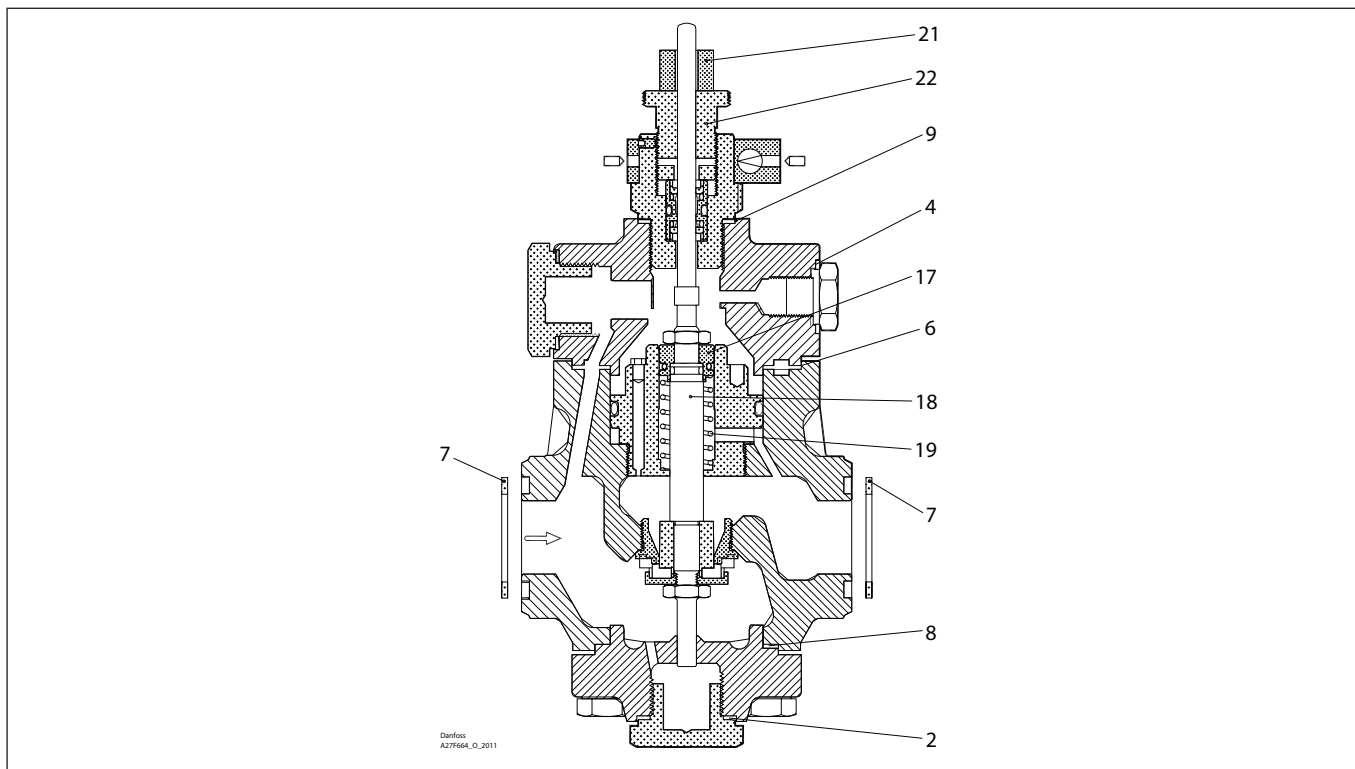
Комплект для капитального ремонта | Кодовый номер 027F0764
 МЕВ, типоразмер 80-6



<p>1*</p> <p> = Alu.</p> <p>Кол-во = 1</p>	<p>2 = Клингерсил</p> <p> = Клингерсил</p> <p>Кол-во = 4</p>	<p>3*</p> <p> = Alu.</p> <p>Кол-во = 3</p>	<p>4</p> <p> = Alu.</p> <p>Кол-во = 1</p>	<p>5*</p> <p> = Alu.</p> <p>Кол-во = 1</p>	<p>6 = Клингерсил</p> <p> = Клингерсил</p> <p>Кол-во = 1</p>
<p>7 = Клингерсил</p> <p> = Клингерсил</p> <p>Кол-во = 2</p>	<p>8 = Клингерсил</p> <p> = Клингерсил</p> <p>Кол-во = 1</p>	<p>9</p> <p> = Alu.</p> <p>Кол-во = 1</p>	<p>10*</p> <p> = Alu.</p> <p>Кол-во = 1</p>	<p>17</p> <p> = Alu.</p> <p>Ø18 mm Ø0.71"</p>	<p>18</p> <p> = Alu.</p> <p>Ø18 mm Ø0.71"</p>
<p>19</p> <p> = Alu.</p> <p>Кол-во = 1</p>	<p>21</p> <p> = Alu.</p> <p>Кол-во = 1</p>	<p>22</p> <p> = Alu.</p> <p>9mm 0.35"</p>			

* Запасная часть поставляется в комплекте, но не используется для МЕВ 80-6.

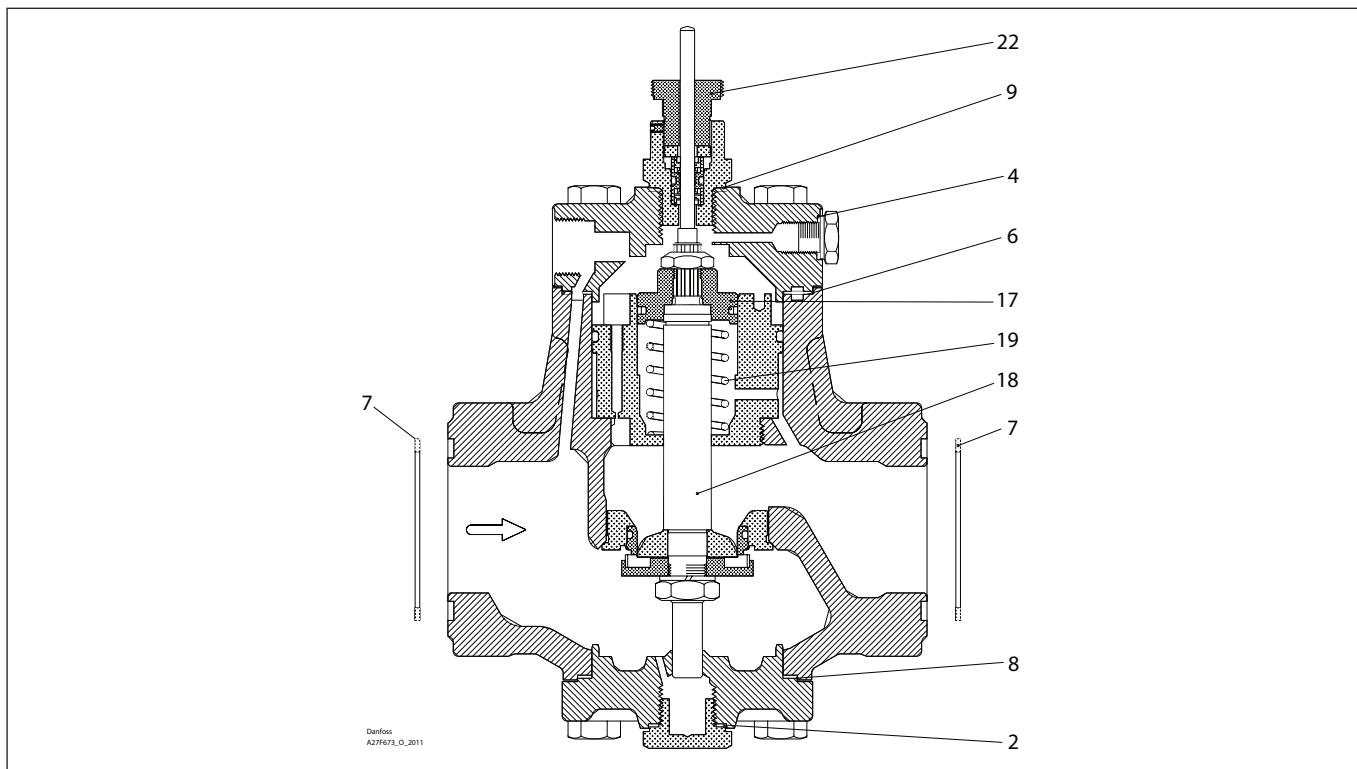
Комплект для капитального ремонта | Кодовый номер 027F0765
MEV, типоразмер 80-7

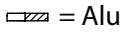
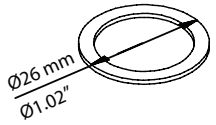
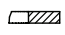
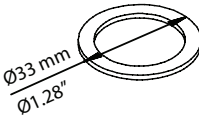
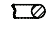
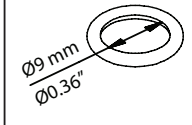
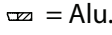
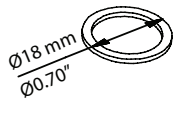
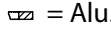
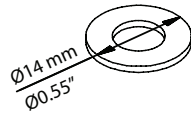
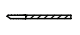
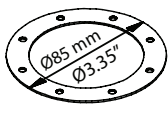
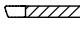
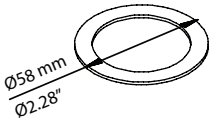

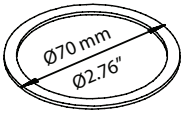
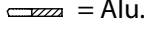
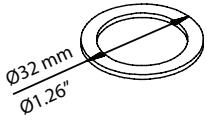
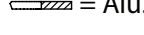
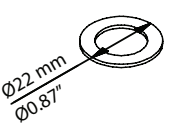
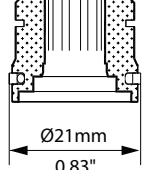
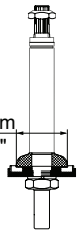
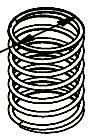
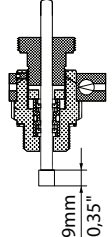


<p>1*</p> <p> = Alu.</p> <p>Ø26 mm Ø1.02"</p> <p>Кол-во = 1</p>	<p>2 = Клингерсил</p> <p> = Alu.</p> <p>Ø33 mm Ø1.28"</p> <p>Кол-во = 4</p>	<p>3*</p> <p> = Alu.</p> <p>Ø9 mm Ø0.36"</p> <p>Кол-во = 3</p>	<p>4</p> <p> = Alu.</p> <p>Ø18 mm Ø0.70"</p> <p>Кол-во = 1</p>	<p>5*</p> <p> = Alu.</p> <p>Ø14 mm Ø0.55"</p> <p>Кол-во = 1</p>	<p>6 = Клингерсил</p> <p> = Alu.</p> <p>Ø75 mm Ø2.95"</p> <p>Кол-во = 1</p>
<p>7 = Клингерсил</p> <p> = Alu.</p> <p>Ø39 mm Ø1.54"</p> <p>Кол-во = 2</p>	<p>8 = Клингерсил</p> <p> = Alu.</p> <p>Ø60 mm Ø2.36"</p> <p>Кол-во = 1</p>	<p>9</p> <p> = Alu.</p> <p>Ø32 mm Ø1.26"</p> <p>Кол-во = 1</p>	<p>10*</p> <p> = Alu.</p> <p>Ø22 mm Ø0.87"</p> <p>Кол-во = 1</p>	<p>17</p> <p> = Alu.</p> <p>Ø18 mm Ø0.71"</p>	<p>18</p> <p> = Alu.</p> <p>Ø18 mm Ø0.71"</p>
<p>19</p> <p> = Alu.</p> <p>Ø16 mm Ø0.63"</p> <p>Кол-во = 1</p>	<p>21</p> <p> = Alu.</p> <p>Ø17 mm Ø0.67"</p> <p>Кол-во = 1</p>	<p>22</p> <p> = Alu.</p> <p>9mm 0.35"</p>			

* Запасная часть поставляется в комплекте, но не используется для MEV 80-7.

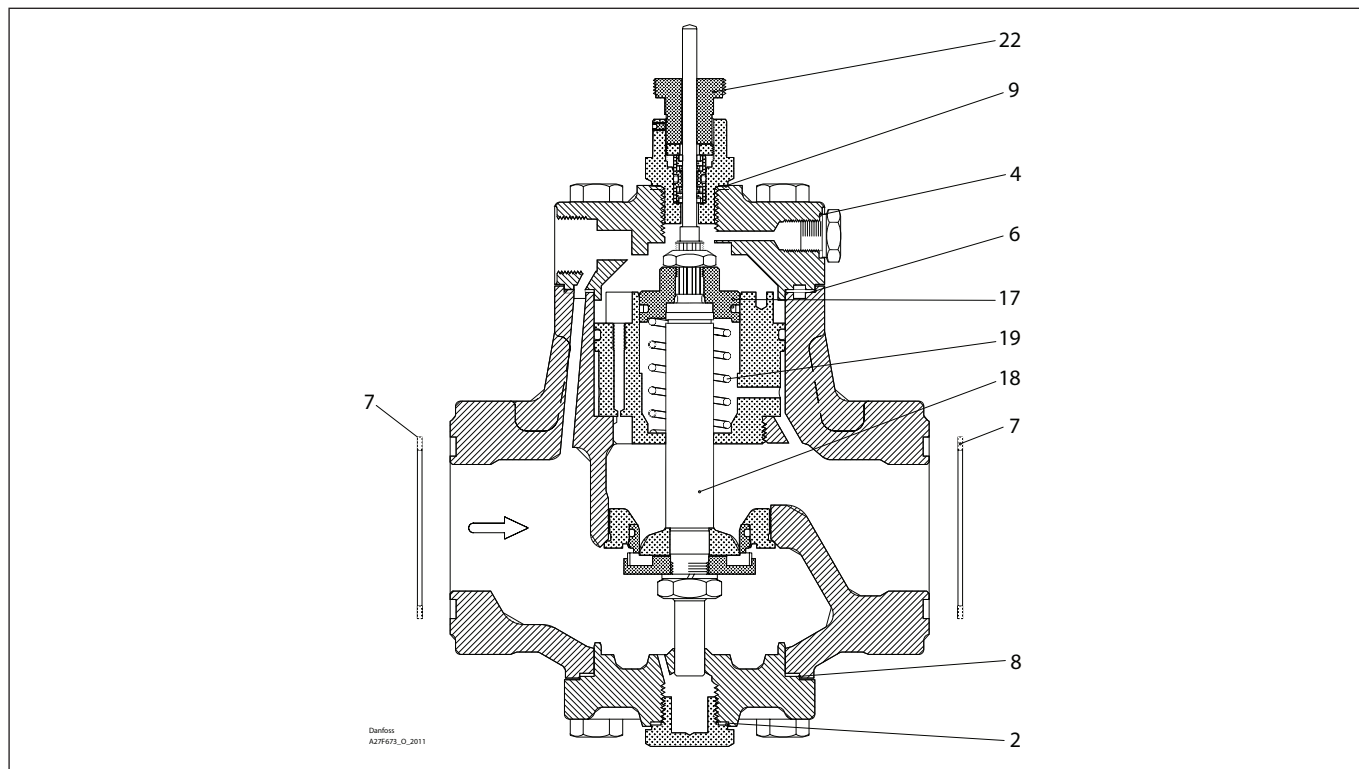
Комплект для капитального ремонта | Кодовый номер 027F0766
MEV, типоразмер 125



<p>1*</p> <p> = Alu.</p> <p> $\varnothing 26 \text{ mm}$ $\varnothing 1.02''$</p> <p>Кол-во = 1</p>	<p>2 = Клингерсил</p> <p></p> <p> $\varnothing 33 \text{ mm}$ $\varnothing 1.28''$</p> <p>Кол-во = 4</p>	<p>3*</p> <p></p> <p> $\varnothing 9 \text{ mm}$ $\varnothing 0.36''$</p> <p>Кол-во = 3</p>	<p>4</p> <p> = Alu.</p> <p> $\varnothing 18 \text{ mm}$ $\varnothing 0.70''$</p> <p>Кол-во = 1</p>	<p>5*</p> <p> = Alu.</p> <p> $\varnothing 14 \text{ mm}$ $\varnothing 0.55''$</p> <p>Кол-во = 1</p>	<p>6 = Клингерсил</p> <p></p> <p> $\varnothing 85 \text{ mm}$ $\varnothing 3.35''$</p> <p>Кол-во = 1</p>
<p>7 = Клингерсил</p> <p></p> <p> $\varnothing 58 \text{ mm}$ $\varnothing 2.28''$</p> <p>Кол-во = 2</p>	<p>8 = Клингерсил</p> <p></p> <p> $\varnothing 70 \text{ mm}$ $\varnothing 2.76''$</p> <p>Кол-во = 1</p>	<p>9</p> <p> = Alu.</p> <p> $\varnothing 32 \text{ mm}$ $\varnothing 1.26''$</p> <p>Кол-во = 1</p>	<p>10*</p> <p> = Alu.</p> <p> $\varnothing 22 \text{ mm}$ $\varnothing 0.87''$</p> <p>Кол-во = 1</p>	<p>17</p> <p> $\varnothing 21 \text{ mm}$ $0.83''$</p>	<p>18</p> <p> $\varnothing 26 \text{ mm}$ $\varnothing 1.02''$</p>
<p>19</p> <p> $\varnothing 18 \text{ mm}$ $\varnothing 0.67''$</p> <p>Кол-во = 1</p>	<p>22</p> <p> 9 mm $0.35''$</p>				

* Запасная часть поставляется в комплекте, но не используется для MEV 125.

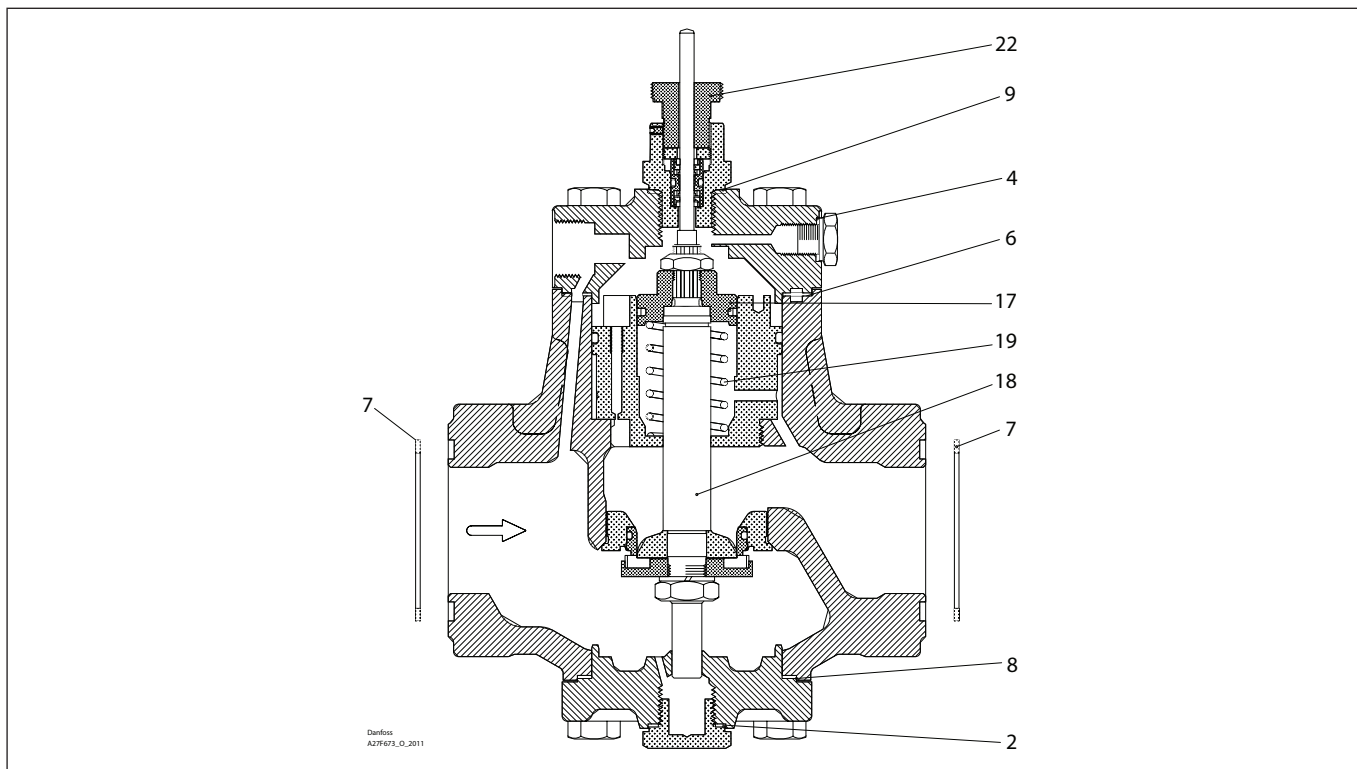
Комплект для капитального ремонта | Кодовый номер 027F0767
MEV, типоразмер 200



<p>1*</p> <p> = Alu.</p> <p></p> <p>Кол-во = 1</p>	<p>2 = Клингерсил</p> <p> = Alu.</p> <p></p> <p>Кол-во = 4</p>	<p>3*</p> <p> = Alu.</p> <p></p> <p>Кол-во = 3</p>	<p>4</p> <p> = Alu.</p> <p></p> <p>Кол-во = 1</p>	<p>5*</p> <p> = Alu.</p> <p></p> <p>Кол-во = 1</p>	<p>6 = Клингерсил</p> <p> = Alu.</p> <p></p> <p>Кол-во = 1</p>
<p>7 = Клингерсил</p> <p> = Alu.</p> <p></p> <p>Кол-во = 2</p>	<p>8 = Клингерсил</p> <p> = Alu.</p> <p></p> <p>Кол-во = 1</p>	<p>9</p> <p> = Alu.</p> <p></p> <p>Кол-во = 1</p>	<p>10*</p> <p> = Alu.</p> <p></p> <p>Кол-во = 1</p>	<p>17</p> <p> = Alu.</p> <p></p>	<p>18</p> <p> = Alu.</p> <p></p>
<p>19</p> <p> = Alu.</p> <p></p> <p>Кол-во = 1</p>	<p>22</p> <p> = Alu.</p> <p></p>				

* Запасная часть поставляется в комплекте, но не используется для MEV 200.

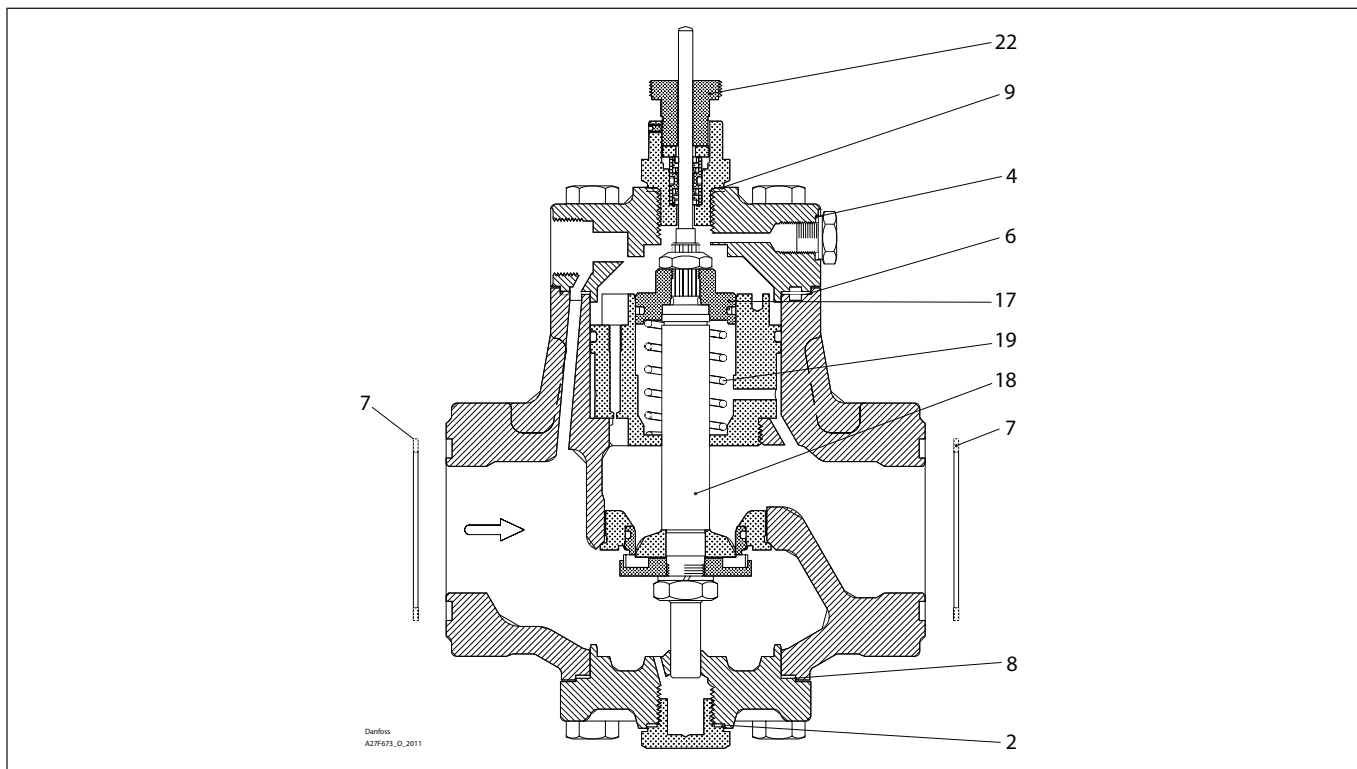
Комплект для капитального ремонта | Кодовый номер 027F0768
MEV, типоразмер 300

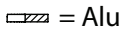
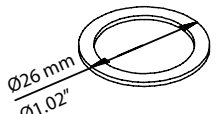
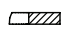
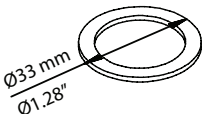
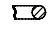
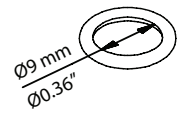
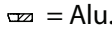
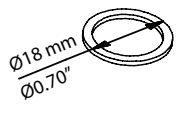
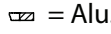
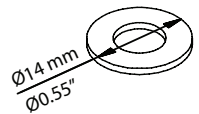
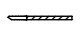
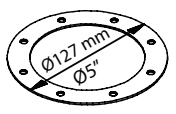
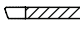
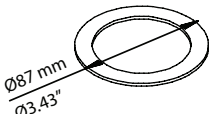
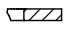
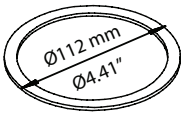
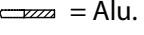
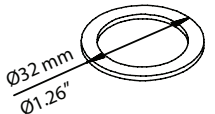
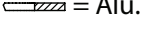
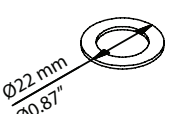
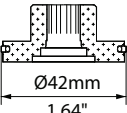
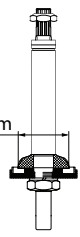
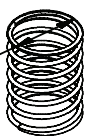
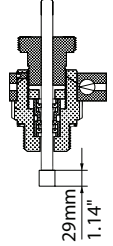


<p>1*</p> <p> = Alu.</p> <p></p> <p>Кол-во = 1</p>	<p>2 = Клингерсил</p> <p></p> <p></p> <p>Кол-во = 4</p>	<p>3*</p> <p></p> <p></p> <p>Кол-во = 1</p>	<p>4</p> <p> = Alu.</p> <p></p> <p>Кол-во = 1</p>	<p>5*</p> <p> = Alu.</p> <p></p> <p>Кол-во = 1</p>	<p>6 = Клингерсил</p> <p></p> <p></p> <p>Кол-во = 1</p>
<p>7 = Клингерсил</p> <p></p> <p></p> <p>Кол-во = 2</p>	<p>8 = Клингерсил</p> <p></p> <p></p> <p>Кол-во = 1</p>	<p>9</p> <p> = Alu.</p> <p></p> <p>Кол-во = 1</p>	<p>10*</p> <p> = Alu.</p> <p></p> <p>Кол-во = 1</p>	<p>17</p> <p></p>	<p>18</p> <p></p>
<p>19</p> <p></p> <p>Кол-во = 1</p>	<p>22</p> <p></p>				

* Запасная часть поставляется в комплекте, но не используется для MEV 300.

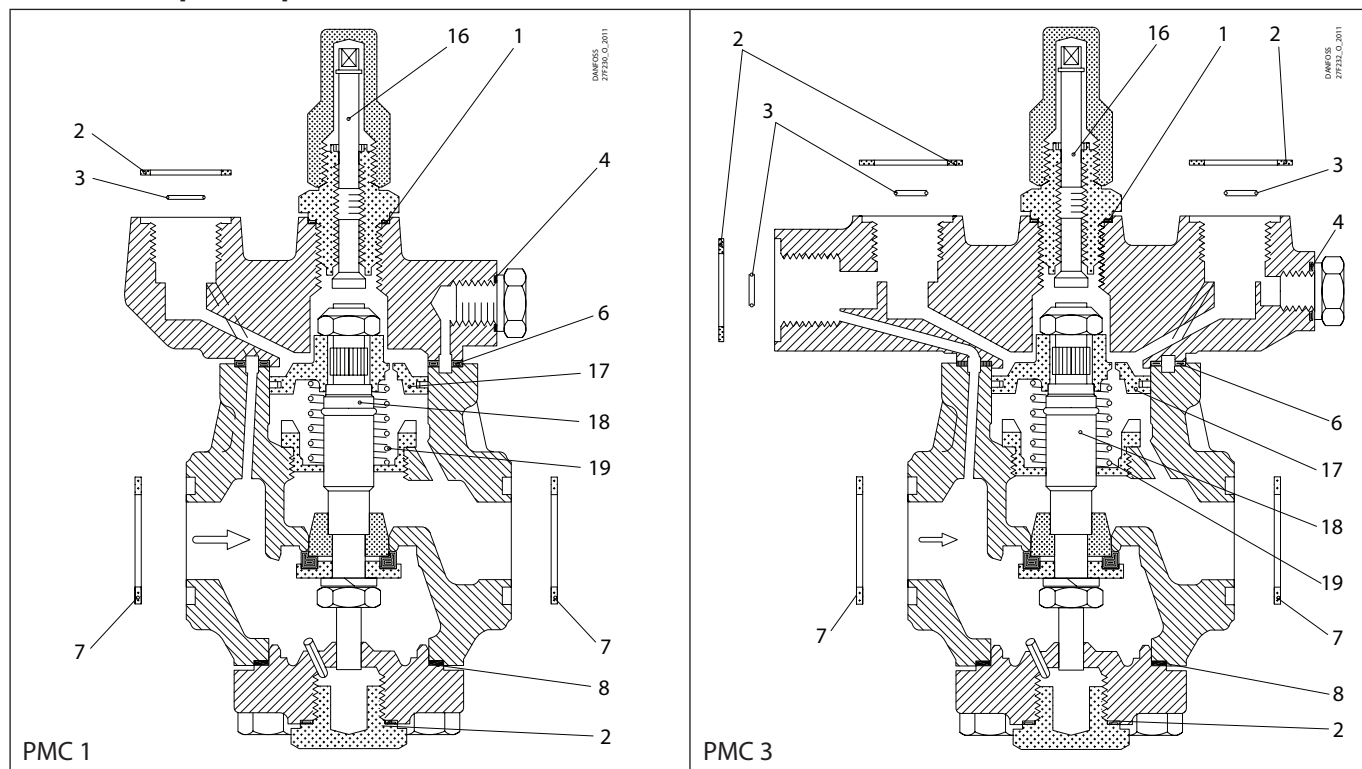
Комплект для капитального ремонта | Кодовый номер 027F0769
MEV, типоразмер 500



<p>1*</p> <p> = Alu.</p> <p> $\varnothing 26 \text{ mm}$ $\varnothing 1.02''$</p> <p>Кол-во = 1</p>	<p>2 = Клингерсил</p> <p></p> <p> $\varnothing 33 \text{ mm}$ $\varnothing 1.28''$</p> <p>Кол-во = 4</p>	<p>3*</p> <p></p> <p> $\varnothing 9 \text{ mm}$ $\varnothing 0.36''$</p> <p>Кол-во = 3</p>	<p>4</p> <p> = Alu.</p> <p> $\varnothing 18 \text{ mm}$ $\varnothing 0.70''$</p> <p>Кол-во = 1</p>	<p>5*</p> <p> = Alu.</p> <p> $\varnothing 14 \text{ mm}$ $\varnothing 0.55''$</p> <p>Кол-во = 1</p>	<p>6 = Клингерсил</p> <p></p> <p> $\varnothing 127 \text{ mm}$ $\varnothing 5''$</p> <p>Кол-во = 1</p>
<p>7 = Клингерсил</p> <p></p> <p> $\varnothing 87 \text{ mm}$ $\varnothing 3.43''$</p> <p>Кол-во = 2</p>	<p>8 = Клингерсил</p> <p></p> <p> $\varnothing 112 \text{ mm}$ $\varnothing 4.41''$</p> <p>Кол-во = 1</p>	<p>9</p> <p> = Alu.</p> <p> $\varnothing 32 \text{ mm}$ $\varnothing 1.26''$</p> <p>Кол-во = 1</p>	<p>10*</p> <p> = Alu.</p> <p> $\varnothing 22 \text{ mm}$ $\varnothing 0.87''$</p> <p>Кол-во = 1</p>	<p>17</p> <p> $\varnothing 42 \text{ mm}$ $1.64''$</p>	<p>18</p> <p> $\varnothing 42 \text{ mm}$ $\varnothing 1.65''$</p>
<p>19</p> <p> $\varnothing 34 \text{ mm}$ $\varnothing 1.34''$</p> <p>Кол-во = 1</p>	<p>22</p> <p> 29 mm $1.14''$</p>				

*Запасная часть поставляется в комплекте, но не используется для MEV 500.

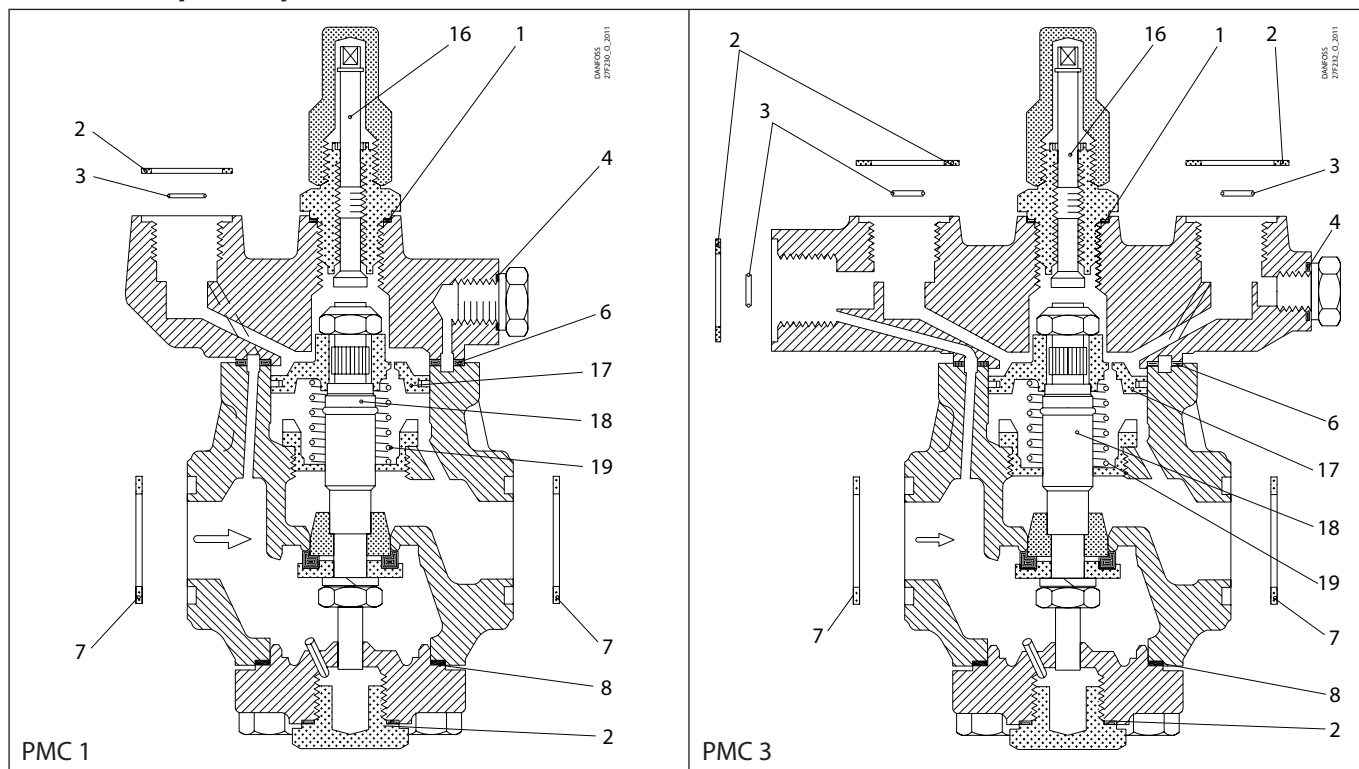
Комплект для капитального ремонта | Кодовый номер 027F0770
 РМС, типоразмер 5



<p>1</p> <p> = Alu.</p> <p>Ø26 mm Ø1.02"</p> <p>Кол-во = 1</p>	<p>2 = Клингерсил</p> <p> = Alu.</p> <p>Ø33 mm Ø1.28"</p> <p>Кол-во = 4</p>	<p>3</p> <p> = Alu.</p> <p>Ø9 mm Ø0.36"</p> <p>Кол-во = 3</p>	<p>4</p> <p> = Alu.</p> <p>Ø18 mm Ø0.70"</p> <p>Кол-во = 1</p>	<p>5*</p> <p> = Alu.</p> <p>Ø14 mm Ø0.55"</p> <p>Кол-во = 1</p>	<p>6 = Клингерсил</p> <p> = Alu.</p> <p>Ø75 mm Ø2.95"</p> <p>Кол-во = 1</p>
<p>7 = Клингерсил</p> <p> = Alu.</p> <p>Ø39 mm Ø1.54"</p> <p>Кол-во = 2</p>	<p>8 = Клингерсил</p> <p> = Alu.</p> <p>Ø60 mm Ø2.36"</p> <p>Кол-во = 1</p>	<p>9*</p> <p> = Alu.</p> <p>Ø32 mm Ø1.26"</p> <p>Кол-во = 1</p>	<p>10*</p> <p> = Alu.</p> <p>Ø22 mm Ø0.87"</p> <p>Кол-во = 1</p>	<p>16</p> <p> = Alu.</p>	<p>17</p> <p> = Alu.</p> <p>Ø50 mm Ø1.97"</p>
<p>18</p> <p> = Alu.</p> <p>Ø26 mm Ø1.02"</p>	<p>19</p> <p> = Alu.</p> <p>Ø26 mm Ø1.04"</p> <p>Кол-во = 1</p>				

* Запасная часть поставляется в комплекте, но не используется для РМС 1 или РМС 3.

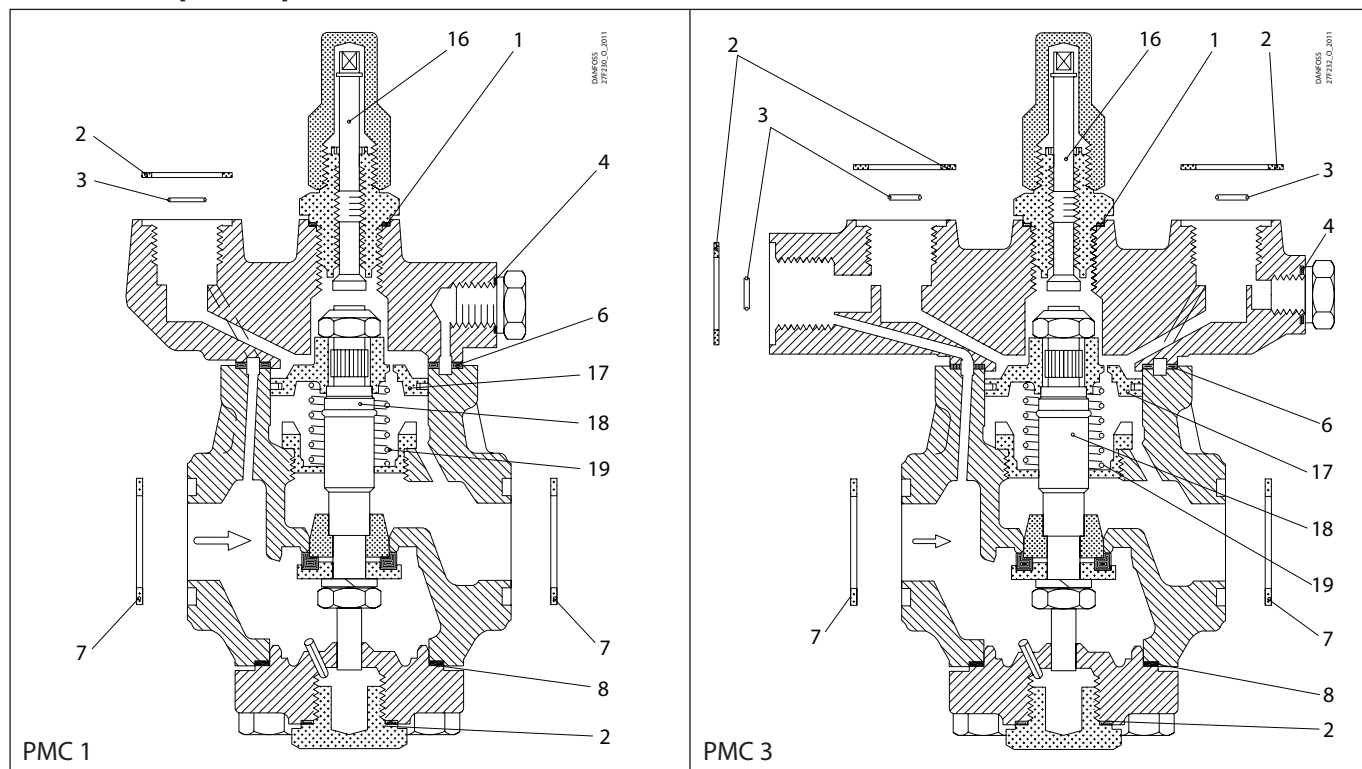
Комплект для капитального ремонта | Кодовый номер 027F0754
 РМС, типоразмер 8



<p>1</p> <p> = Alu.</p> <p>Ø26 mm Ø1.02"</p> <p>Кол-во = 1</p>	<p>2 = Клингерсил</p> <p> = Alu.</p> <p>Ø33 mm Ø1.28"</p> <p>Кол-во = 1</p>	<p>3</p> <p> = Alu.</p> <p>Ø9 mm Ø0.36"</p> <p>Кол-во = 1</p>	<p>4</p> <p> = Alu.</p> <p>Ø18 mm Ø0.70"</p> <p>Кол-во = 1</p>	<p>5*</p> <p> = Alu.</p> <p>Ø14 mm Ø0.55"</p> <p>Кол-во = 1</p>	<p>6 = Клингерсил</p> <p> = Alu.</p> <p>Ø75 mm Ø2.95"</p> <p>Кол-во = 1</p>
<p>7 = Клингерсил</p> <p> = Alu.</p> <p>Ø39 mm Ø1.54"</p> <p>Кол-во = 2</p>	<p>8 = Клингерсил</p> <p> = Alu.</p> <p>Ø60 mm Ø2.36"</p> <p>Кол-во = 1</p>	<p>9*</p> <p> = Alu.</p> <p>Ø32 mm Ø1.26"</p> <p>Кол-во = 1</p>	<p>10*</p> <p> = Alu.</p> <p>Ø22 mm Ø0.87"</p> <p>Кол-во = 1</p>	<p>16</p> <p> = Alu.</p>	<p>17</p> <p> = Alu.</p> <p>Ø50 mm Ø1.97"</p>
<p>18</p> <p> = Alu.</p> <p>Ø26 mm Ø1.02"</p>	<p>19</p> <p> = Alu.</p> <p>Ø26 mm Ø1.04"</p> <p>Кол-во = 1</p>				

* Запасная часть поставляется в комплекте, но не используется для РМС 1 или РМС 3.

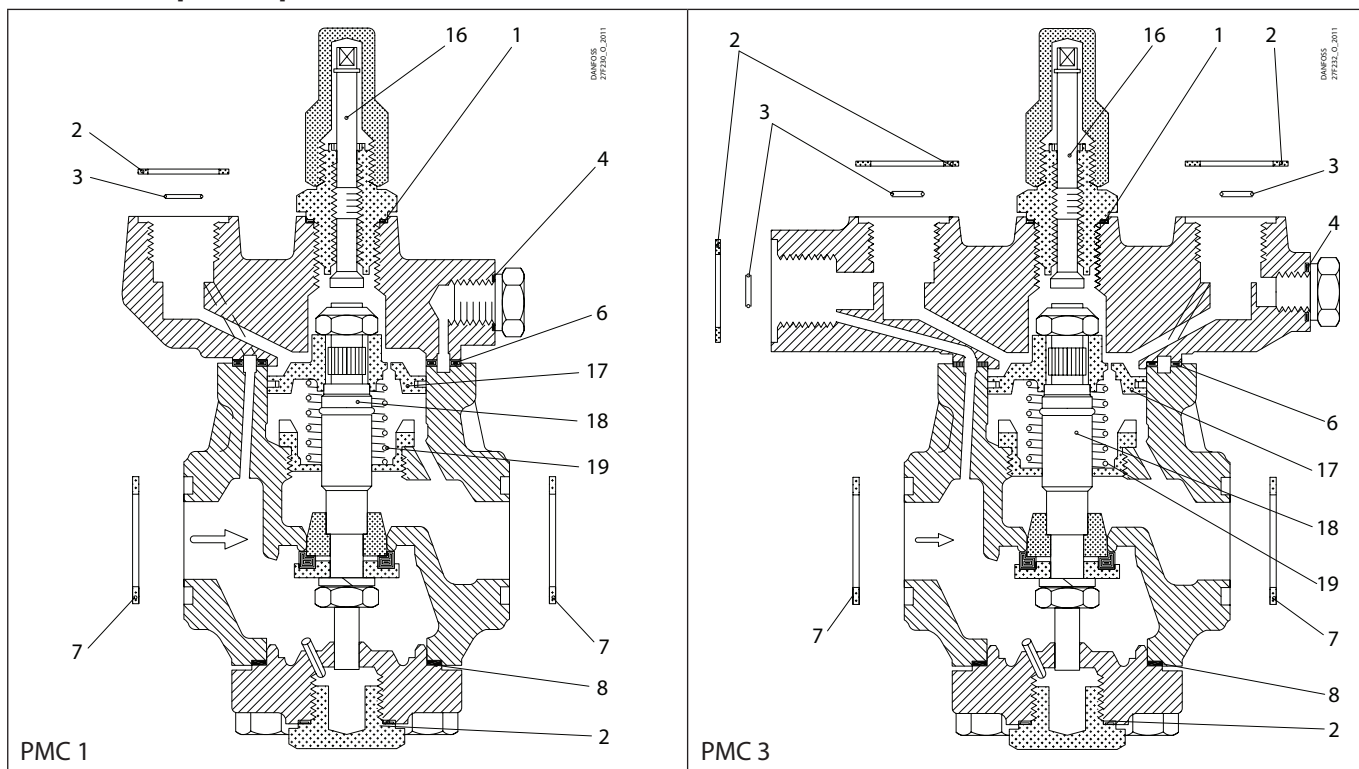
Комплект для капитального ремонта | Кодовый номер 027F0755
 РМС, типоразмер 12



<p>1</p> <p> = Alu.</p> <p>Ø26 mm Ø1.02"</p> <p>Кол-во = 1</p>	<p>2 = Клингерсил</p> <p> = Alu.</p> <p>Ø33 mm Ø1.28"</p> <p>Кол-во = 4</p>	<p>3</p> <p> = Alu.</p> <p>Ø9 mm Ø0.36"</p> <p>Кол-во = 3</p>	<p>4</p> <p> = Alu.</p> <p>Ø18 mm Ø0.70"</p> <p>Кол-во = 1</p>	<p>5*</p> <p> = Alu.</p> <p>Ø14 mm Ø0.55"</p> <p>Кол-во = 1</p>	<p>6 = Клингерсил</p> <p> = Alu.</p> <p>Ø75 mm Ø2.95"</p> <p>Кол-во = 1</p>
<p>7 = Клингерсил</p> <p> = Alu.</p> <p>Ø39 mm Ø1.54"</p> <p>Кол-во = 2</p>	<p>8 = Клингерсил</p> <p> = Alu.</p> <p>Ø60 mm Ø2.36"</p> <p>Кол-во = 1</p>	<p>9*</p> <p> = Alu.</p> <p>Ø32 mm Ø1.26"</p> <p>Кол-во = 1</p>	<p>10*</p> <p> = Alu.</p> <p>Ø22 mm Ø0.87"</p> <p>Кол-во = 1</p>	<p>16</p> <p> = Alu.</p>	<p>17</p> <p> = Alu.</p> <p>Ø50 mm Ø1.97"</p>
<p>18</p> <p> = Alu.</p> <p>Ø26 mm Ø1.02"</p>	<p>19</p> <p> = Alu.</p> <p>Ø26 mm Ø1.04"</p> <p>Кол-во = 1</p>				

* Запасная часть поставляется в комплекте, но не используется для РМС 1 или РМС 3.

Комплект для капитального ремонта | Кодовый номер 027F0756
 РМС, типоразмер 20



<p>1</p> <p> = Alu.</p> <p>Ø26 mm Ø1.02"</p> <p>Кол-во = 1</p>	<p>2 = Клингерсил</p> <p> = Alu.</p> <p>Ø33 mm Ø1.28"</p> <p>Кол-во = 4</p>	<p>3</p> <p> = Alu.</p> <p>Ø9 mm Ø0.36"</p> <p>Кол-во = 3</p>	<p>4</p> <p> = Alu.</p> <p>Ø18 mm Ø0.70"</p> <p>Кол-во = 1</p>	<p>5*</p> <p> = Alu.</p> <p>Ø14 mm Ø0.55"</p> <p>Кол-во = 1</p>	<p>6 = Клингерсил</p> <p> = Alu.</p> <p>Ø75 mm Ø2.95"</p> <p>Кол-во = 1</p>
<p>7 = Клингерсил</p> <p> = Alu.</p> <p>Ø39 mm Ø1.54"</p> <p>Кол-во = 2</p>	<p>8 = Клингерсил</p> <p> = Alu.</p> <p>Ø60 mm Ø2.36"</p> <p>Кол-во = 1</p>	<p>9*</p> <p> = Alu.</p> <p>Ø32 mm Ø1.26"</p> <p>Кол-во = 1</p>	<p>10*</p> <p> = Alu.</p> <p>Ø22 mm Ø0.87"</p> <p>Кол-во = 1</p>	<p>16</p> <p> = Alu.</p>	<p>17</p> <p> = Alu.</p> <p>Ø50 mm Ø1.97"</p>
<p>18</p> <p> = Alu.</p> <p>Ø26 mm Ø1.02"</p>	<p>19</p> <p> = Alu.</p> <p>Ø26 mm Ø1.04"</p> <p>Кол-во = 1</p>				

* Запасная часть поставляется в комплекте, но не используется для РМС 1 или РМС 3.

Accessories

Корпусы фланцевых клапанов ICV РМ

Корпусы фланцевых клапанов ICV РМ могут заменить клапаны РМ на уже установленных холодильных системах.

Диапазон давления

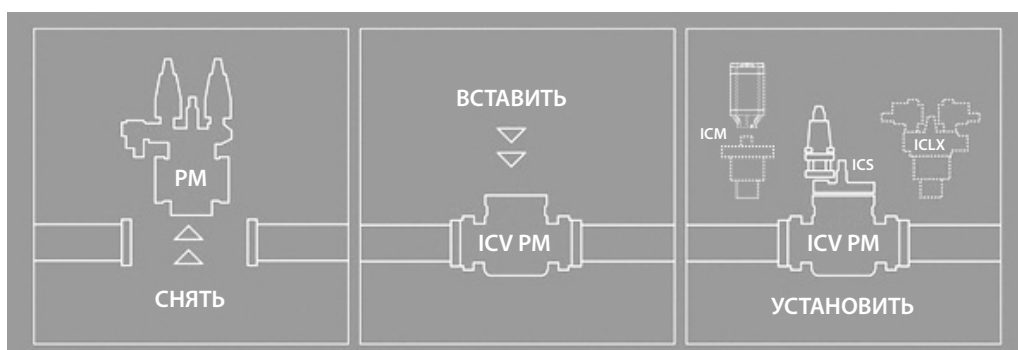
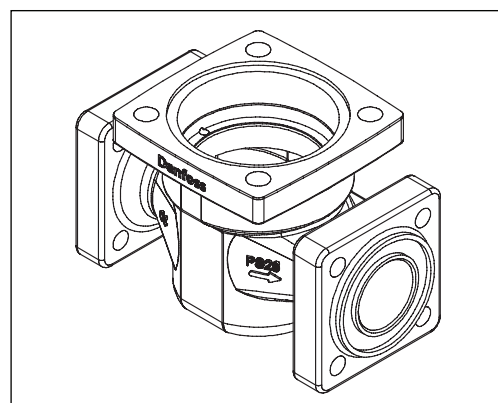
Корпус клапана ICV РМ рассчитан на макс. рабочее давление 28 бар (изб.) и поэтому является подходящей заменой для клапанов РМ на рынке сервисного обслуживания. Они имеют такие же присоединительные размеры как и клапаны РМ.

Описание	Кодовый номер
Корпус клапана ICV 25 РМ	027Н2119 *)
Корпус клапана ICV 32 РМ	027Н3129 *)
Корпус клапана ICV 40 РМ	027Н4128 *)
Корпус клапана ICV 50 РМ	027Н5127 **)
Корпус клапана ICV 65 РМ	027Н6128 **)

*) ICV РМ включают в себя: фланцевый корпус, прокладки и болты.

**) ICV РМ включают в себя: фланцевый корпус, прокладки, гайки и болты.

Функциональные модули и верхние крышки должны заказываться отдельно.



Корпусы фланцевых клапанов ICV (H)A4A

Корпусы фланцевых клапанов ICV (H)A4A могут заменить клапаны (H)A4A на уже установленных холодильных системах.

Диапазон давления

Корпус клапана ICV (H)A4A рассчитан на макс. рабочее давление 28 бар (изб.) и поэтому является подходящей заменой для клапанов (H)A4A на рынке сервисного обслуживания. Они имеют такие же присоединительные размеры как и клапаны (H)A4A.

Описание	Кодовый номер
Корпус клапана ICV 25 (H)A4A	027Н2304 *)
Корпус клапана ICV 32 A4A	027Н3130 *)
Корпус клапана ICV 32 HA4A	027Н3131 *)
Корпус клапана ICV 40 (H)A4A	027Н4129 *)
Корпус клапана ICV 50 (H)A4A	027Н5128 *)
Корпус клапана ICV 65 (H)A4A	027Н6129 *)

*) ICV (H)A4A включают в себя: фланцевый корпус, прокладки, гайки и болты.

Функциональные модули и верхние крышки должны заказываться отдельно.

