

Техническое описание

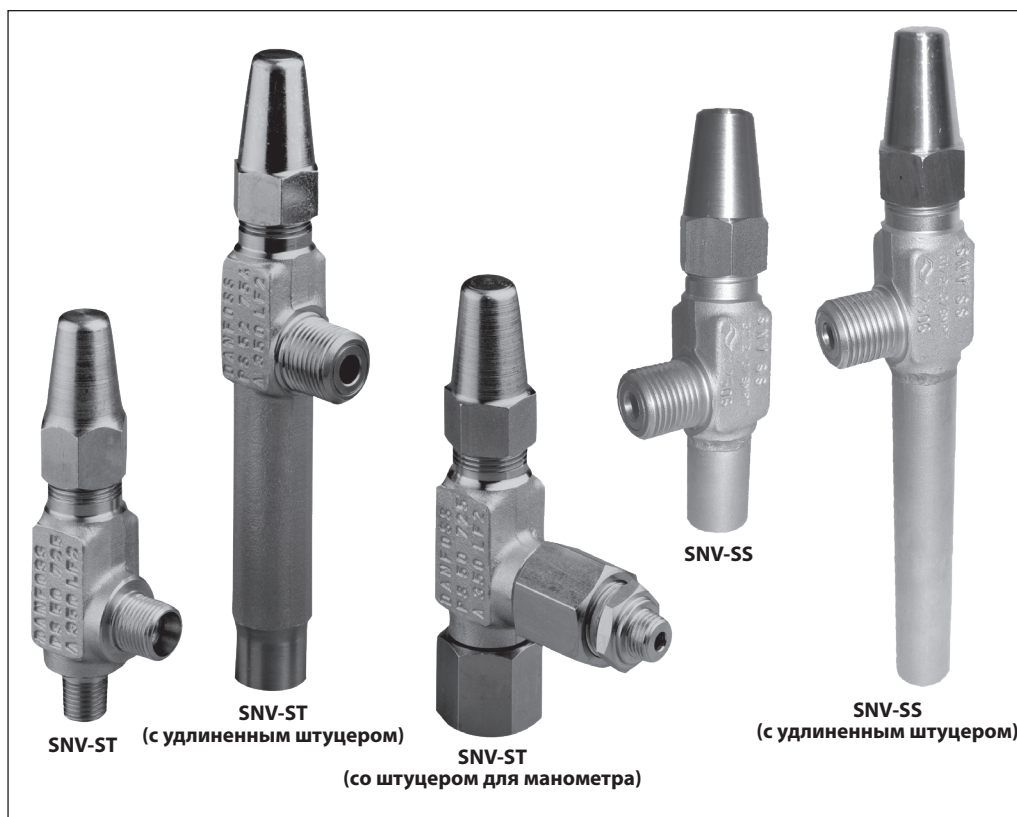
Запорные игольчатые клапаны Типа SNV-ST и SNV-SS



Клапаны SNV-ST и SNV-SS удовлетворяют всем требованиям, предъявляемым к промышленным системам охлаждения. Они имеют отличные гидравлические характеристики и предназначены для работы в качестве сервисных клапанов.

Преимущества

- Применяются с ГХФУ, негорючими ГФУ хладагентами, R717 (аммиак) и R744 (CO₂).
- Предназначены для установок, работающих в тяжелых условиях, включая высокие давления и широкий диапазон температур.
- Клапаны SNV-ST и SNV-SS имеют возможность обратной посадки клапанного конуса (металл по металлу).
- Имеют небольшой размер и малый вес, просты в монтаже и обслуживании.
- Направление потока рабочей среды не регламентировано.
- Имеют высокие пропускные характеристики.
- Каждый клапан имеет маркировку с указанием типа и размера.
- Корпус и головка клапана выполнены из низкотемпературной стали (из нержавеющей стали у клапана SNV-SS) в соответствии с требованиями директивы ЕС по оборудованию, работающему под давлением (PED) и других международных стандартов.
- Повышенная надежность клапана обеспечивается наличием невыборачиваемого шпинделя.
- Максимальное рабочее давление: 52 бар изб. / 754 фунт/дюйм². Клапаны, рассчитанные на более высокое давление, поставляются по запросу.
- Полный температурный диапазон: -60 – 150 °C / -76 – 302 °F.
- Классификация: DNV, CRN, BV, EAC и т.д. Актуальный перечень сертификатов на изделия можно получить в отделе продаж местного отделения компании «Данфосс»



Технические характеристики

- **Хладагенты**
Применяются с ГХФУ, негорючими ГФУ хладагентами, R717 (аммиак) и R744 (CO₂). Более подробная информация приведена в инструкции по монтажу клапанов SNV-ST.

Для получения более подробной информации обратитесь в отдел продаж местного представительства компании Данфосс.
- **Температурный диапазон**
-60 – 150 °C / -76 – 302 °F.
- **Максимальное рабочее давление**
Данные клапаны рассчитаны на максимальное рабочее давление 52 бар изб. / 754 фунт/дюйм². Клапаны, рассчитанные на более высокое давление, поставляются по запросу.

Конструкция

Штуцеры

Клапаны выпускаются под следующие типы соединений:

- **CD**
Под отрезное кольцо
- **MPT**
С наружной трубной резьбой NPT (ANSI/ASME B1.20.1)
- **FPT**
С внутренней трубной резьбой NPT (ANSI/ASME B1.20.1)
- **R**
С наружной трубной резьбой (ISO 7-1)
- **RC**
С внутренней трубной резьбой (ISO 7-1)
- **G**
С наружной трубной резьбой
- **W**
Под сварку

Корпус

Корпус клапана выполнен из специальной холодостойкой стали, сертифицированной для работы при низкой температуре.

Шпиндель

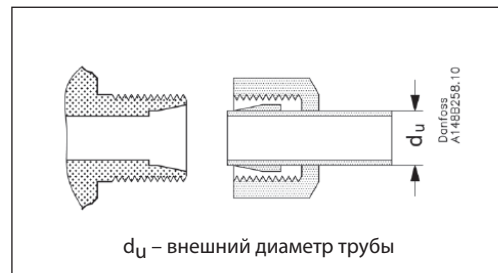
Клапан оснащен шпинделем из нержавеющей стали с кольцевыми уплотнениями.

Монтаж

Направление потока рабочей среды через клапан не регламентировано. Корпус клапана выдерживает очень высокое внутреннее давление, однако система трубопроводов должна быть спроектирована таким образом, чтобы избежать появления участков возможного скопления жидкого хладагента и таким образом понизить риск возникновения гидроудара при его термическом расширении. Более подробная информация приведена в инструкции по монтажу клапанов SNV-ST и SNV-SS.

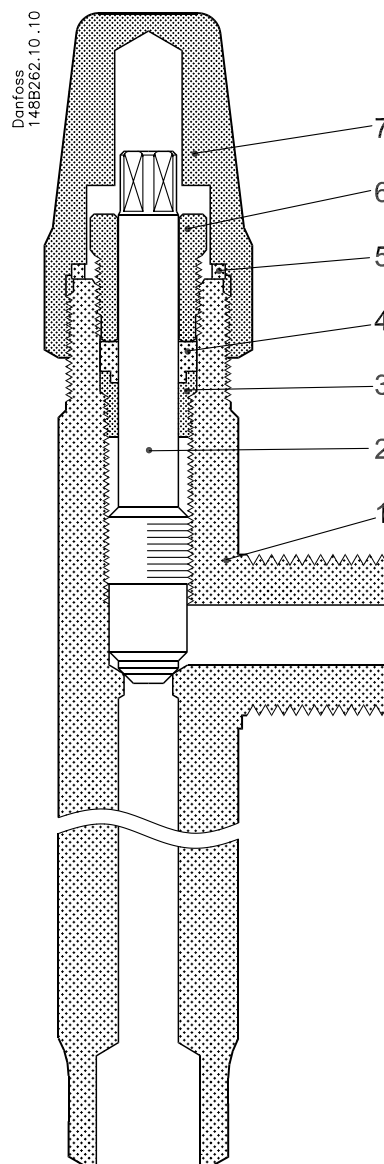
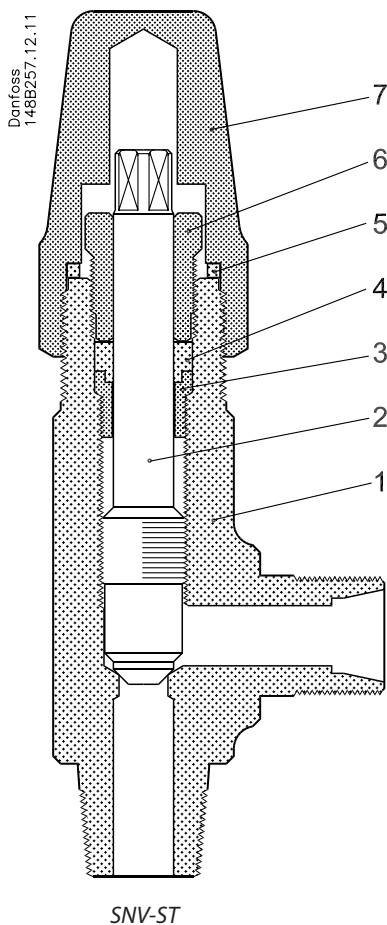
Штуцеры

<p>CD 6 CD10</p>		<p>Danfoss A148B254.11</p>	<p>Под отрезное кольцо, DIN 3861 & DIN 3901 класс L, $d_U = 6$ мм</p> <p>Под отрезное кольцо, DIN 3861 & DIN 3901 класс L, $d_U = 10$ мм</p>
<p>¼ MPT 3/8 MPT</p>			<p>Наружная резьба ¼" NPT ANSI/ASME B1.20.1 Наружная резьба 3/8" ANSI/ASME B1.20.1</p>
<p>¼ FPT 3/8 FPT</p>			<p>Внутренняя резьба ¼" NPT ANSI/ASME B1.20.1 Внутренняя резьба 3/8" NPT ANSI/ASME B1.20.1</p>
<p>¼ R 3/8 R</p>			<p>Наружная резьба ¼" ISO 7-1 Наружная резьба 3/8" ISO 7-1</p>
<p>¼ RC 3/8 RC</p>			<p>Внутренняя резьба ¼" ISO 7-1 Внутренняя резьба 3/8" ISO 7-1</p>
<p>G ½</p>			<p>G ½"</p>
<p>W</p>			<p>Под сварку ½"</p> <p>OD = 21.3 мм / 0.839 дюйм</p> <p>T = 2.3 мм / 0.091 дюйм</p>



Примечание: фитинги в комплект поставки не входят.

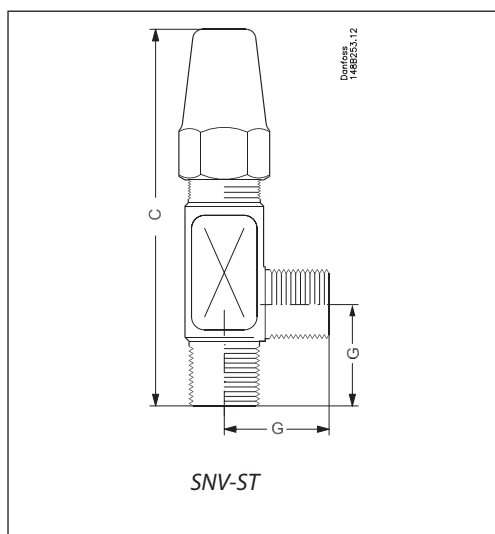
Спецификация



SNV-ST и SNV-SS (с удлиненным штуцером)

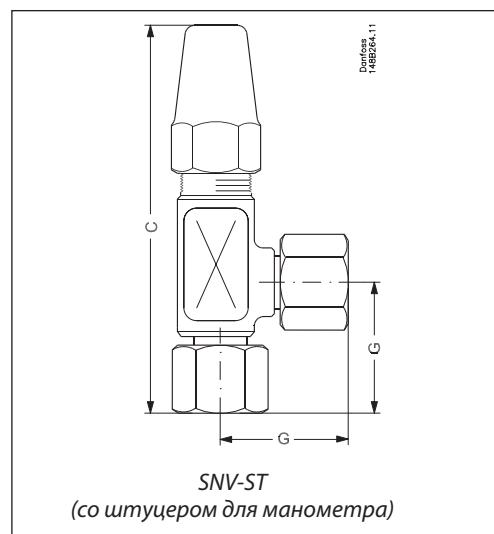
No.	Деталь	Материал	EN	JIS	ASTM
1	Корпус	Сталь	P285QH EN 10222-4	SFL 2 G 3205	LF2 A350
		Нерж. сталь (SNV-SS)	X5CrNi18-10, 10088		AISI 304
2	Шпindelь	Нерж. сталь	X8CrNiS 18-9 EN 10088' DIN 17440 (SNV-SS only)	SUS 303	AISI 303
3	Стопорное кольцо	Сталь			
4	Уплотнительное кольцо	Тefлон			
5	Прокладка колпачка	Нейлон			
6	Втулка сальника	Сталь			
7	Колпачок	Сталь			

Размеры и масса



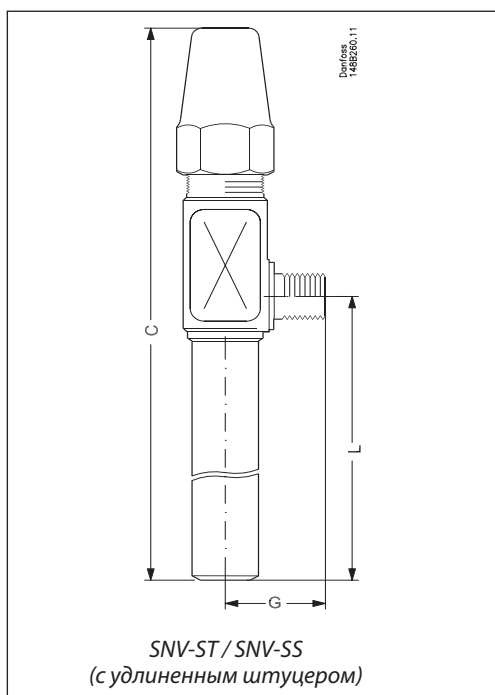
Тип	C	G	Масса
-----	---	---	-------

SNV-ST	мм	115	32	0.36 кг
	дюйм	4.53	1.26	0.79 фунт



Тип	C	G	Масса
-----	---	---	-------

SNV-ST (Man.)	мм	127	45	0.56 кг
	дюйм	5.00	1.77	1.22 фунт



Тип	C	G	L	Масса
-----	---	---	---	-------

SNV-ST, SNV-SS (с удлиненным штуцером)	мм	131	32	50	0.60 кг
	дюйм	5.16	1.26	1.97	1.32 фунт
SNV-ST (с удлиненным штуцером)	мм	181	32	100	0.60 кг
	дюйм	7.13	1.26	3.94	1.32 фунт
SNV-ST (с удлиненным штуцером)	мм	206	32	125	0.60 кг
	дюйм	8.11	1.26	4.92	1.32 фунт
SNV-SS (с удлиненным штуцером)	мм	231	32	150	0.60 кг
	дюйм	9.09	1.26	5.91	1.32 фунт

Массы указаны приблизительно.

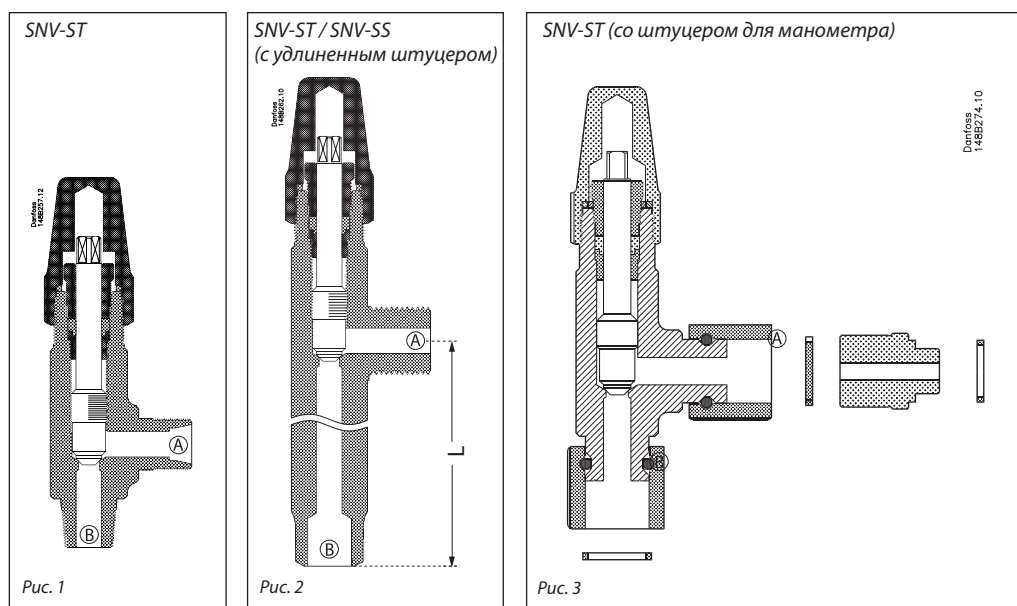
Оформление заказа

В таблице, приведенной ниже, указаны кодовые номера клапанов.

Типовые коды служат только для идентификации клапанов, некоторые из которых могут не являться частью стандартного ряда. Для получения более подробной информации обратитесь в местное представительство компании Данфосс.

Внимание!

При необходимости получения сертификации специализированных организаций или при приобретении клапанов на более высокое давление указывайте соответствующую информацию в вашем заказе.



См. рисунок 1

Боковой штуцер (A)	Нижний штуцер (B)	Тип	Количество	Кодовый номер
CD 10	CD 10	SNV-ST CD10-CD10	1 шт.	148B3740
CD 10	CD 10	SNV-ST CD10-CD10	30 шт.	148B4177
CD 10	¼ MPT	SNV-ST CD10-1/4MPT	1 шт.	148B3741
CD 6	¼ MPT	SNV-ST CD6-1/4MPT	1 шт.	148B3742
CD 10	3/8 MPT	SNV-ST CD10-3/8MPT	1 шт.	148B3743
CD 6	3/8 MPT	SNV-ST CD6-3/8MPT	1 шт.	148B3744
G ½ (наружная резьба)	G ½ (наружная резьба)	SNV-ST G1/2-G1/2	1 шт.	148B3745
G ½ (наружная резьба)	G ½ (наружная резьба)	SNV-ST G1/2-G1/2	30 шт.	148B4179
¼ FPT	¼ MPT	SNV-ST 1/4FPT-1/4MPT	1 шт.	148B3746
¼ FPT	¼ MPT	SNV-ST 1/4FPT-1/4MPT	30 шт.	148B4180
¼ FPT	¼ MPT	SNV-SS 1/4FPT-1/4MPT	1 шт.	148B4771
¼ FPT	¼ MPT	SNV-ST 1/4FPT-1/4MPT**	1 шт.	148B4772
¼ FPT	¼ FPT	SNV-ST 1/4FPT-1/4FPT	1 шт.	148B4568
¼ FPT	¼ FPT	SNV-ST 1/4FPT-1/4FPT	30 шт.	148B4223
3/8 FPT	3/8 MPT	SNV-ST 3/8FPT-3/8MPT	1 шт.	148B3747
3/8 FPT	3/8 MPT	SNV-ST 3/8FPT-3/8MPT	30 шт.	148B4181
3/8 FPT	3/8 MPT	SNV-SS 3/8FPT-3/8MPT	1 шт.	148B3750
3/8 FPT	½ MPT	SNV-ST 3/8FPT-1/2MPT	1 шт.	148B4565
3/8 FPT	½ MPT	SNV-ST 3/8FPT-1/2MPT	30 шт.	148B4233
3/8 FPT	3/8 FPT	SNV-ST 3/8FPT-3/8FPT	1 шт.	148B4572
3/8 FPT	3/8 FPT	SNV-ST 3/8FPT-3/8FPT	30 шт.	148B4225
½ MPT	½ MPT	SNV-ST 1/2MPT-1/2MPT	1 шт.	148B4564
½ MPT	½ MPT	SNV-ST 1/2MPT-1/2MPT	30 шт.	148B4224
½ MPT	3/8 FPT	SNV-ST 1/2MPT-3/8FPT	30 шт.	148B4226
CD 6	¼ MPT	SNV-ST CD6-1/4MPT*	30 шт.	148B4216
7/16 UNF	¼ MPT	SNV-ST 7/16UNF-1/4MPT	1 шт.	148B4566
7/16 UNF	¼ MPT	SNV-ST 7/16UNF-1/4MPT	30 шт.	148B4230
3/8 RC	3/8 R	SNV-ST 3/8RC-3/8R	30 шт.	148B4227
¼ RC	3/8 R	SNV-ST 1/4RC-3/8R	30 шт.	148B4228
¼ RC	¼ R	SNV-ST 1/4RC-1/4R	30 шт.	148B4229

* С маховиком

** Включая переходник для соединения с клапаном ICS/PM/ICFD - ¼" NPT - G¼" (наружная резьба)

См. рисунок 2

 L50 = 50 мм / 2 дюйм
 L100 = 100 мм / 4 дюйм
 L125 = 125 мм / 5 дюйм
 L150 = 150 мм / 6 дюйм

Клапаны с удлиненным штуцером

Боковой штуцер (A)	Нижний штуцер (B)	Тип	Количество	Кодовый номер
CD10	W½ L100	SNV-ST CD10-W1/2 L100	1 шт.	148B3768
CD10	W½ L100	SNV-ST CD10-W1/2 L100	30 шт.	148B4210
G ½ (наружная резьба)	W½ L50	SNV-ST G1/2-W1/2 L50	1 шт.	148B4570
G ½ (наружная резьба)	W½ L50	SNV-ST G1/2-W1/2 L50	30 шт.	148B4218
G ½ (наружная резьба)	W½ L100	SNV-ST G1/2-W1/2 L100	1 шт.	148B3769
G ½ (наружная резьба)	W½ L100	SNV-ST G1/2-W1/2 L100	30 шт.	148B4211
G ½ (наружная резьба)	W½ L125	SNV-ST G1/2-W1/2 L125	30 шт.	148B4219
¼ FPT	¼ MPT L100	SNV-ST 1/4FPT-1/4MPT L100	1 шт.	148B4567
¼ FPT	¼ MPT L100	SNV-ST 1/4FPT-1/4MPT L100	30 шт.	148B4232
¼ FPT	W½ L100	SNV-ST 1/4FTP-W1/2 L100	20 шт.	148B4495
G ½ (наружная резьба)	W½ L50	SNV-SS G1/2-W1/2 L50	1 шт.	148B4265
G ½ (наружная резьба)	W½ L50	SNV-SS G1/2-W1/2 L50	30 шт.	148B4263
G ½ (наружная резьба)	W½ L150	SNV-SS G1/2-W1/2 L150	1 шт.	148B4266
G ½ (наружная резьба)	W½ L150	SNV-SS G1/2-W1/2 L150	30 шт.	148B4264

См. рисунок 3

Клапаны со штуцером для манометра

Боковой штуцер (A)	Нижний штуцер (B)	Тип	Количество	Кодовый номер
G ½	G ½	SNV-ST G½ Man	1 шт.	148B3778**
G ½	G ½	SNV-SS G½ Man	1 шт.	148B6545***

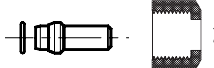
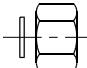

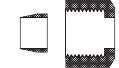

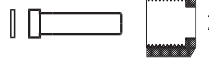
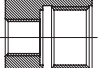
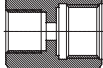

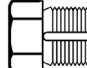
** Включая переходник для соединения с клапаном ICS/PM - G½" - G¼" (наружная резьба)

*** Включая переходник для соединения с клапаном ICF - G½" - G3/8" (наружная резьба)

Оформление заказа
Клапаны для 65 бар

Боковой штуцер (A)	Нижний штуцер (B)	Тип	Количество	Кодовый номер
CD10	CD 10	SNV-ST CD10-CD10	1 шт.	148B6400
CD10	W½ L100	SNV-ST CD10-W1/2 L100	30 шт.	148B4223
G ½ (наружная резьба)	W½ L50	SNV-SS G1/2-W1/2 L50	1 шт.	148B4581
G ½ (наружная резьба)	W½ L150	SNV-SS G1/2-W1/2 L150	1 шт.	148B4582

Дополнительные принадлежности

Тип	Connection type	Quantity	Code no.
 Ниппель под сварку с накидной гайкой и уплотнительным кольцом	CD 10	1 шт.	148B3729
 Заглушка с прокладкой	G 1/2	1 шт.	148H3450
 Заглушка из нерж. стали с прокладкой			148B4317
 Отрезное кольцо CD 6 с накидной гайкой	CD 6	1 шт.	148B4182
		60 шт.	148B4217
 Отрезное кольцо CD 10 с накидной гайкой	CD 10	1 шт.	148B4183
		60 шт.	148B4186
 Ниппель под сварку с алюминиевой прокладкой	G½-ND6	2 шт.	148B4184
 Переходник. Включены все прокладки	¼" FPT - ½" G	1 шт.	148B3860
 Переходник. Включены все прокладки	3/8" G - ½" G	1 шт.	148B3861
 Колпачок с прокладкой - SNV-ST		1 шт.	148B4576
		1 шт.	148B3269
 Заглушка с прокладкой	G½" (наружная резьба)	1 шт.	148H3462

