

ENGINEERING
TOMORROW

Danfoss

Руководство для монтажников

Электрические соединения



www.danfoss.ru

Содержание

Измерение	4
Измерение температуры	4
Датчики температуры типов: AKS11, AKS12, AKS21, AK-HS 1000	4
Датчики температуры типа EKS 111	5
Датчики температуры типа EKS 211	5
Монтаж датчиков	6
Расположение испарителей	6
Датчики S1 и S2	7
Монтаж датчика S2 на вертикальной трубе	7
Монтаж датчика S2 на горизонтальной трубе	7
Измерение давления	8
Преобразователь давления. Диапазоны и типы сигналов	9
Монтаж датчиков	11
Монтаж преобразователя давления в линии жидкого хладагента с использованием импульсного демпфера	12
Электрические соединения	13
Терморегулирующие клапаны с широтно-импульсной модуляцией с электронным управлением типа AKV	13
Расширительные клапаны с шаговым двигателем с электронным управлением типа ETS	13
Цифровой вход (DI)/Цифровой выход (DO)	14
Без питания	14
Распределение датчиков и клапана AKV	14
Внешнее устройство пуска/останова	14
Управление	15
Входы и выходы	15
Операции	15
Контроллеры испарителей	16
Параметры контроллера	16
Какие функции выполняет контроллер?...	17
Быстрый старт	17
Аварийные сигналы	18
Централизация процессов	19
Зачем?...	19
Как?...	19
Подключение кабеля и демпферов	20
Технические требования при монтаже	20
Кабели	21
Идентификация	24
Поиск и устранение неисправностей	24

Измерение

Измерение температуры

Входы датчиков давления и температуры

Во время монтажа электронных контроллеров, например контроллеров Danfoss ADAP-KOOL® для корректной работы устройства, необходимо обеспечить правильное подключение электрических цепей, датчиков давления и температуры и прочих коммуникационных схем.

Ниже приведены некоторые общие рекомендации.

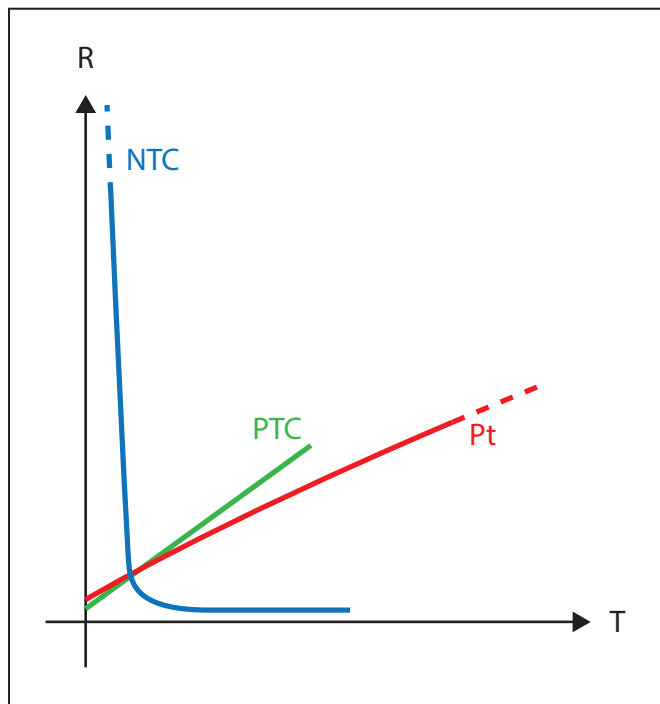
• Входы датчиков давления и температуры

Важно подобрать правильный датчик температуры, соответствующий диапазону измеряемой температуры, заявленной чувствительности и сигналу, совместимому с контроллером электронного охлаждения (для подбора нужного датчика температуры, см. Руководство пользователя контроллера).

• Серии датчиков

Основные серии датчиков температуры для систем охлаждения: AKS и EKS.

Чувствительные элементы этих датчиков основаны на 3 видах сигналов: Pt, PTC и NTC.



Датчики температуры типов: AKS11, AKS12, AKS21, AK-HS 1000

Pt-датчики

Датчики данного вида называют также RTD-датчиками — **Resistance Temperature Detectors (детекторы сопротивления температур)**. Чувствительные элементы у этих датчиков выполнены из платины, например у датчика Pt1000. Цифры, указанные в наименовании, означают номинальное сопротивление при $0\text{ }^{\circ}\text{C}$, в данном случае сопротивление составляет **1000 Ом**. При увеличении/уменьшении температуры на $1\text{ }^{\circ}\text{C}$ сопротивление возрастает/уменьшается на 4 Ом , эта характеристика датчика является линейной зависимостью. В «Данфосс» — это датчики серии AKS. Погрешность датчика Pt1000 составляет менее ($\pm 0,3 + 0,005 T$). Это означает, что во время контроля охлаждения температурная погрешность составляет менее $0,5\text{ }^{\circ}\text{C}$. Датчики Pt1000 используют в коммерческих и промышленных холодильных установках, предназначенных для хранения продуктов питания, так как они удовлетворяют требованиям стандарта EN 60751 класс B и, следовательно, стандартам EN 12830, EN 13485 системы ХАССП.

Дополнительные кабели для датчиков

При использовании дополнительных кабелей для датчиков необходимо учитывать, что сопротивление длинного кабеля может привести к увеличению погрешности. Поэтому рекомендуемое общее сопротивление кабеля не должно превышать 2 Ом , чтобы общая заявленная температурная погрешность составляла не более $0,5\text{ }^{\circ}\text{C}$ (для Pt1000).



Примечание

До 50 м используйте кабель сечением $0,75\text{ мм}^2$.
До 100 м используйте кабель сечением $1,5\text{ мм}^2$.
До 150 м используйте кабель сечением $2,5\text{ мм}^2$.

Основные значения сопротивлений для кабелей:

- $2,4\text{ Ом}/100\text{ м}$ для кабеля сечением $0,75\text{ мм}^2$.
- $1,2\text{ Ом}/100\text{ м}$ для кабеля сечением $1,5\text{ мм}^2$.
- $0,7\text{ Ом}/100\text{ м}$ для кабеля сечением $2,5\text{ мм}^2$.

AKS 11, AKS 12, AKS 21, AK-HS 1000

$^{\circ}\text{C}$	Ом	$^{\circ}\text{C}$	Ом
0	1000,0	-1	996,1
1	1003,9	-2	992,2
2	1007,8	-3	988,3
3	1011,7	-4	984,4
4	1015,6	-5	980,4
5	1019,5	-6	976,5
6	1023,4	-7	972,6
7	1027,3	-8	968,7
8	1031,2	-9	964,8
9	1035,1	-10	960,9
10	1039,0	-11	956,9
11	1042,9	-12	953,0
12	1046,8	-13	949,1
13	1050,7	-14	945,2
14	1054,6	-15	941,2
15	1058,5	-16	937,3
16	1062,4	-17	933,4
17	1066,3	-18	929,5
18	1070,2	-19	925,5
19	1074,0	-20	921,6
20	1077,9	-21	917,7
21	1081,8	-22	913,7
22	1085,7	-23	909,8
23	1089,6	-24	905,9
24	1093,5	-25	901,9
25	1097,3	-26	898,0
26	1101,2	-27	894,0
27	1105,1	-28	890,1
28	1109,0	-29	886,2
29	1112,8	-30	882,2
30	1116,7	-31	878,3
31	1120,6	-32	874,3
32	1124,5	-33	870,4
33	1128,3	-34	866,4
34	1132	-34	866,4
34	1132,2	-34	866,4
35	1136,1	-35	862,5
36	1139	-36	858,5
37	1143,8	-37	854,6
38	1147,7	-38	850,6
39	1151,5	-39	846,7
40	1155,4	-40	842,7
41	1159,3	-41	838,8
42	1163,1	-42	835,0
43	1167,0	-43	830,8
44	1170,8	-44	826,9
45	1174,7	-45	822,9
46	1178,5	-46	818,9
47	1182,4	-47	815,0
48	1186,3	-48	811,0
49	1190,1	-49	807,0
50	1194,0	-50	803,1

около $3,9\text{ Ом}/\text{K}$

Датчики температуры типа EKS 111

PTC датчики

PTC – аббревиатура от **Positive Temperature Coefficient** (**положительный температурный коэффициент**).

Измерительный элемент — полупроводник, например, датчик PTC1000. Цифры, указанные в наименовании, означают номинальное сопротивление при 25°C.

Характеристики датчика — почти линейная зависимость, но она не нормируется, поэтому производитель может устанавливать свои собственные характеристики.

В Данфосс датчики PTC1000 — это датчики типа EKS111.

PTC температурные датчики типа EKS111 не должны использоваться в коммерческих и промышленных холодильных установках, предназначенных для хранения продуктов питания, так как они не удовлетворяют требованиям стандартов EN 12830, EN 13485; температурная погрешность этих датчиков во время контроля охлаждения не составляет $\pm 0,5$ К.

Сопр., Ом	Темп., °C	Погрешность, К	Темп., °F
1679	100	$\pm 3,5$	212
1575	90		194
1475	80		176
1378	70		158
1286	60		140
1196	50		122
1111	40		104
1029	30		86
990	25	$\pm 1,3$	77
951	20		68
877	10		50
807	0		32
740	-10		14
677	-20		-4
617	-30		-22
562	-40		-40
510	-50		-58
485	-55	$\pm 3,0$	-67

Датчики температуры типа EKS 211

NTC-датчики

NTC — аббревиатура от **Negative Temperature Coefficient** (**отрицательный температурный коэффициент**).

Измерительный элемент NTC-датчика — терморезистор с отрицательным температурным коэффициентом. Цифры, указанные в наименовании датчика, как и для PTC-датчиков, означают номинальное сопротивление при 25 °C.

В характеристиках датчика указывают ряд значений и β -коэффициент, определяющий характеристику кривой. Вследствие различных характеристик невозможно изготовить универсальный NTC-датчик для использования на всех типах контроллеров. Поэтому во время монтажа контроллера необходимо устанавливать «оригинальные», рекомендованные производителем, NTC-датчики, для обеспечения корректной работы контроллера.

Датчики температуры типа EKS 211

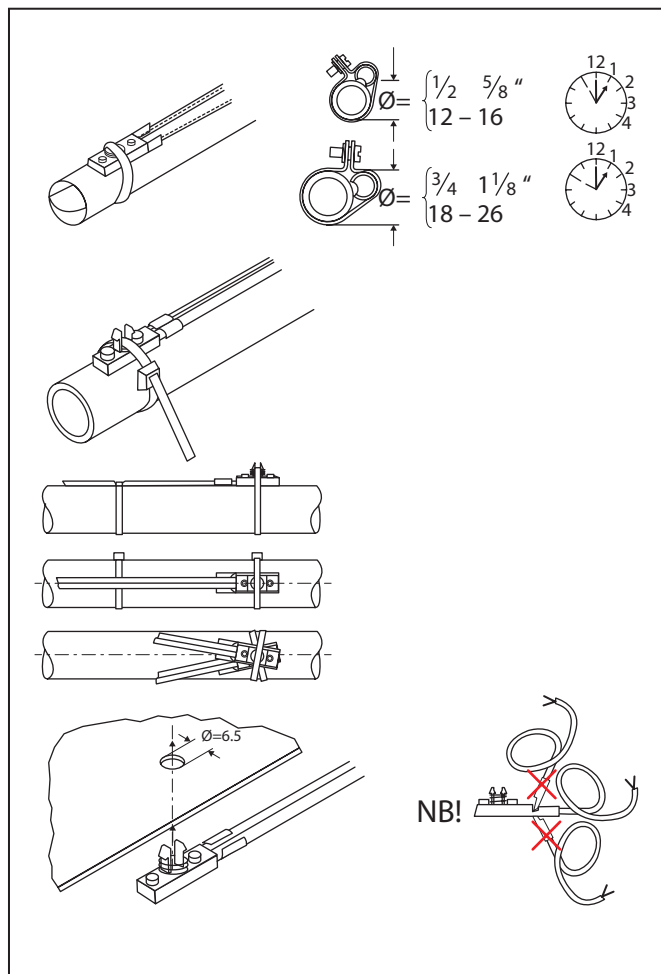
Характеристики NTC-датчика соответствуют контроллерам серий EKS и AK-CC.

NTC-датчики температуры типа EKS211 не должны использоваться в коммерческих и промышленных холодильных установках, предназначенных для хранения продуктов питания, так как они не удовлетворяют требованиям стандартов EN 12830, EN 13485. Температурная погрешность этих датчиков во время контроля охлаждения не составляет $\pm 0,5$ К.

Сопр. ном., Ом	Темп., °C	Темп., °F
631,0	80	176
743,2	75	167
878,9	70	158
1044	65	149
1247	60	140
1495	55	131
1803	50	122
2186	45	113
2665	40	104
3266	35	95
4029	30	86
5000	25	77
6246	20	68
7855	15	59
9951	10	50
12 696	5	41
16 330	0	32
21 166	-5	23
27 681	-10	14
36 503	-15	5
48 614	-20	-4
65 333	-25	-13
88 766	-30	-22
121 795	-35	-31
169 157	-40	-40

Монтаж датчиков

Во время монтажа, а также во время планового техобслуживания, важно обеспечить правильное положение и установку всех температурных датчиков в соответствии с рекомендациями производителя. Неправильная установка может привести к ошибкам в показаниях считывания температурных сигналов, получаемых контроллером, что приведет к некорректной работе холодильного оборудования.



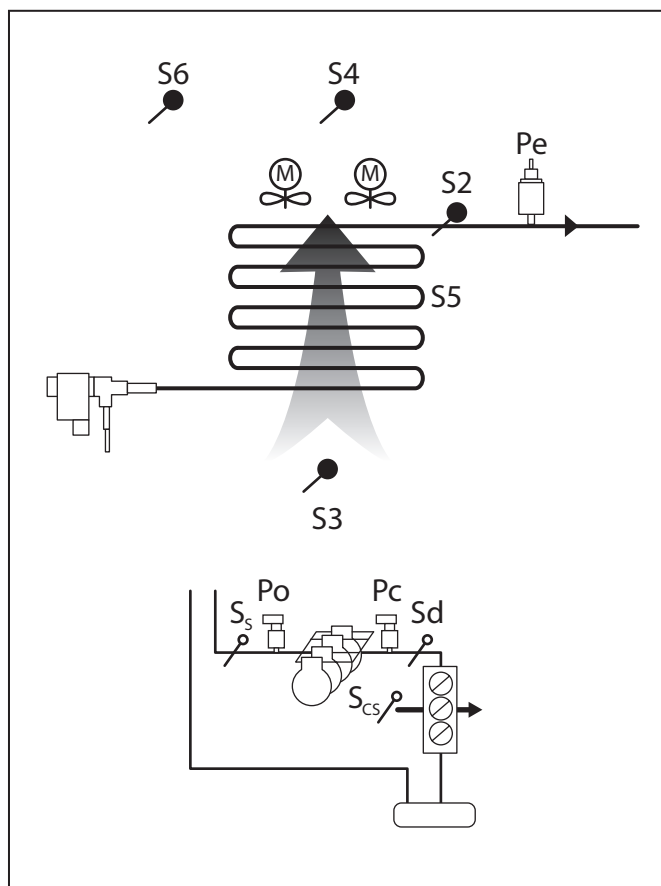
Расположение испарителей

Номенклатура температурных датчиков и преобразователей давления в контроллерах Danfoss

- S1: Датчик температуры для измерения температуры испарения (может быть использован для менее точного измерения температуры испарения без использования преобразователя давления)
- Pe: Преобразователь давления для измерения истинного давления испарения (рекомендуемый способ)
- S2: Датчик температуры всасывания на выходе из испарителя
- S3: Воздух, поступающий на вход испарителя
- S4: Воздух, выходящий из испарителя
- S5: Датчик температуры оттаивания (во время оттаивания)
- S6: Используемый контроллер (например, АК-CC550, соответствующий стандартам системы ХАССП для пищевых продуктов)

Порядок расположения датчиков

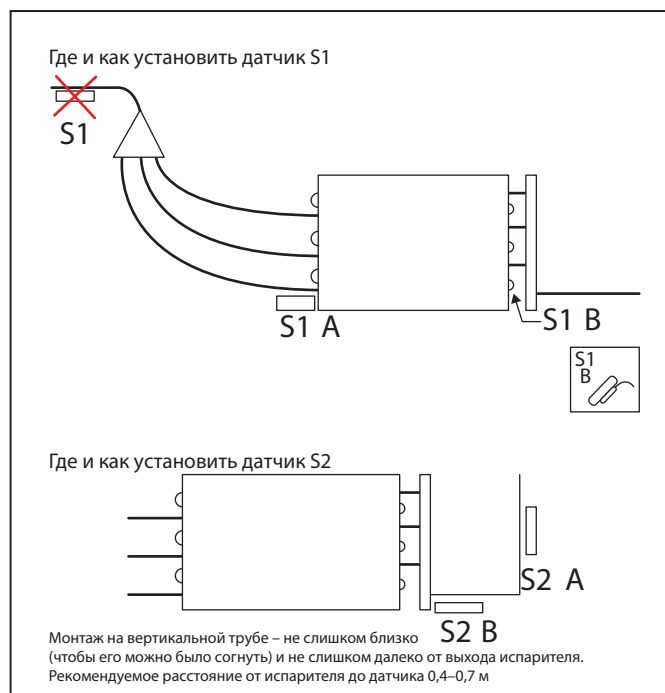
- Po: Преобразователь давления — измерение давления всасывания
- Pc: Преобразователь давления — измерение давления нагнетания
- Ss: Датчик температуры — контроль температуры всасывания от перегрева, совместно с преобразователем давления Po
- Sd: Датчик температуры — измерение температуры нагнетания
- Sc3: Датчик температуры — измерение температуры воздуха на входе конденсатора



Датчики S1 и S2

Датчики S1 и S2 предназначены для измерения температуры насыщения и температуры перегрева газов.

- S1:** Датчик измеряет температуру на входе испарителя. Его необходимо устанавливать в самой холодной точке испарителя — обычно после первого изгиба. Показания датчика должны быть сверены с показаниями датчика давления всасывания. Это необходимо для исключения ошибок в показаниях датчиков температуры и давления на входе, чтобы обеспечить корректный контроль от перегрева.
- S2:** Датчик предназначен для измерения температуры хладагента на выходе трубы испарителя. Его функции те же, что и у терморегулирующего клапана. Поэтому его необходимо устанавливать в том же месте, где и терморегулирующий клапан. Для достижения необходимой точности показаний используйте только датчики Pt1000 типа AKS11.



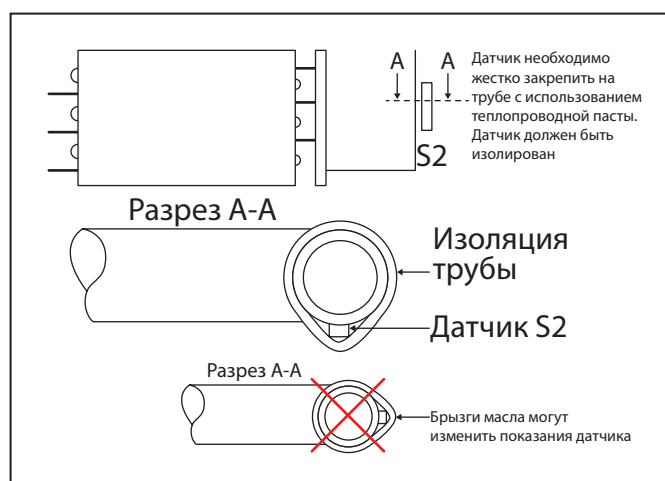
Монтаж датчика S2 на вертикальной трубе

Для стальных труб

Если на выходе испарителя установлены стальные трубы, для получения корректной информации о перегреве необходимо установить погружной датчик «S2». Это важно, чтобы обеспечить правильное управление впрыском.

Для медных труб (более 50 мм)

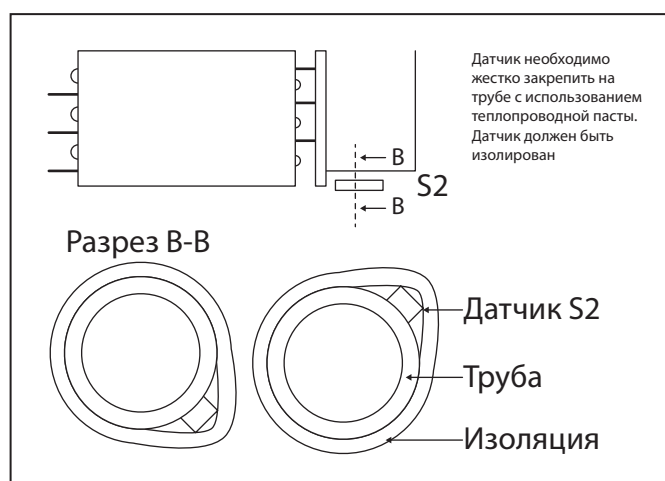
С увеличением размера трубы увеличивается толщина ее стенок. С увеличением толщины стенок увеличивается разница между внутренней и наружной температурами. В этом случае также необходимо использовать погружной датчик.



Монтаж датчика S2 на горизонтальной трубе

При монтаже датчика на горизонтальной трубе его положение зависит от размеров трубы.

- При диаметре трубы от $\frac{1}{2}$ до $\frac{5}{8}$ " (12–16 мм) датчик монтируется в 1-часовом положении.
- При диаметре трубы от $\frac{3}{4}$ до $1\frac{1}{8}$ " (18–26 мм) датчик монтируется в 2-часовом положении.
- При диаметре трубы $1\frac{1}{2}$ " (38 мм) датчик монтируется в 4-часовом положении.
- При монтаже датчика на стальную трубу необходимо использовать погружной датчик.



Измерение давления

Важно подобрать правильный преобразователь давления, соответствующий диапазону измеряемого давления, заявленной чувствительности и сигналу, совместимому с контроллером электронного охлаждения (для подбора нужного преобразователя давления, см. Руководство пользователя контроллера).

Ратиометрический преобразователь типа AKS

Тип	Рабочий диапазон, бар	Допустимое рабочее давление РВ, бар
AKS 2050	от -1 до 59	100
	от -1 до 99	150
	от -1 до 159	250

AKS 32, версия 1-5 В		
	Рабочий диапазон, бар	Максимальное рабочее давление РВ, бар
LP	-1 → 6	33
	-1 → 12	33
HP	-1 → 20	40
	-1 → 34	55
AKS 32, версия 0-10 В		
	Рабочий диапазон, бар	Максимальное рабочее давление РВ, бар
LP	-1 → 5	33
	-1 → 9	33
HP	-1 → 21	10
	-1 → 39	60
AKS 33, версия 4-20 мА		
	Рабочий диапазон, бар	Максимальное рабочее давление РВ, бар
LP	-1 → 5	33
	-1 → 6	33
	-1 → 9	33
	-1 → 12	33
	-1 → 20	40
HP	-1 → 34	55
	0 → 16	40
	0 → 25	40

Преобразователь давления

Диапазоны и типы сигналов

Преобразователь давления измеряет давление и результаты измерения преобразует в определенные электрические сигналы, что позволяет «передать» их на большое расстояние.

Преобразователю давления необходим источник питания.

Чаще всего энергия поставляется контроллером, к которому подключен преобразователь давления.

Не забывайте, что датчики — «глаза» контроллера!

Чем лучше они подобраны и смонтированы, тем лучше контроллер выполняет свою работу!

Для подбора преобразователя давления необходимо обратить внимание на два параметра.

1. Диапазон измеряемого давления в зависимости от того, где будет установлен преобразователь давления.

В традиционных системах охлаждения измеряются два диапазона давления: давление испарения (низкое давление (LP)) и давление конденсации (высокое давление (HP)).

Так как измерения выполняются для разных уровней давления, диапазоны измеряемого давления у преобразователей давления должны отличаться при измерении высокого и низкого давления. Обычно для измерения низкого давления используют преобразователи давления с диапазоном от -1 до 12 бар, для измерения высокого давления — с диапазоном от -1 до 34 бар.

Для получения наиболее точного сигнала важно подобрать правильный преобразователь.

Пример:

При измерении давления 5 бар преобразователь давления с диапазоном от -1 до 12 бар даст более точный показатель, чем преобразователь давления с диапазоном от -1 до 34 бар.

2. Тип выходного электрического сигнала может быть либо токовый (мА), либо по напряжению (В). Величина каждого сигнала прямо пропорциональна измеренному давлению. Как определить значение сигнала при известном давлении?

Пример:

В системе используется преобразователь давления с диапазоном от -1 до 12 бар. Давление в системе 5 бар. Таким образом, общий диапазон давления от -1 до 12 бар, что в общей сложности составляет 13 бар (+12-(-1)).

Для преобразователя давления с выходным сигналом

4–20 мА сигнал 4 мА соответствует давлению -1 бар, 20 мА — давлению 12 бар.

Выходной токовый сигнал находится в диапазоне от 4 до 20 мА, общий диапазон — 16 мА (20–4). Разделим общий диапазон токового сигнала 16 мА на общий диапазон давления 13 бар, получим значение 1,23 мА/бар. Умножим полученное значение на количество бар в системе, начиная с минимального значения диапазона -1 бар, т.е. $1 + 5 = 6$ бар умножим на 1,23 мА/бар. К полученному результату 7,38 мА прибавим минимальное значение диапазона выходного токового сигнала 4 мА (не «0» !!). Полученный результат 11,38 мА — это значение выходного сигнала при давлении 5 бар.

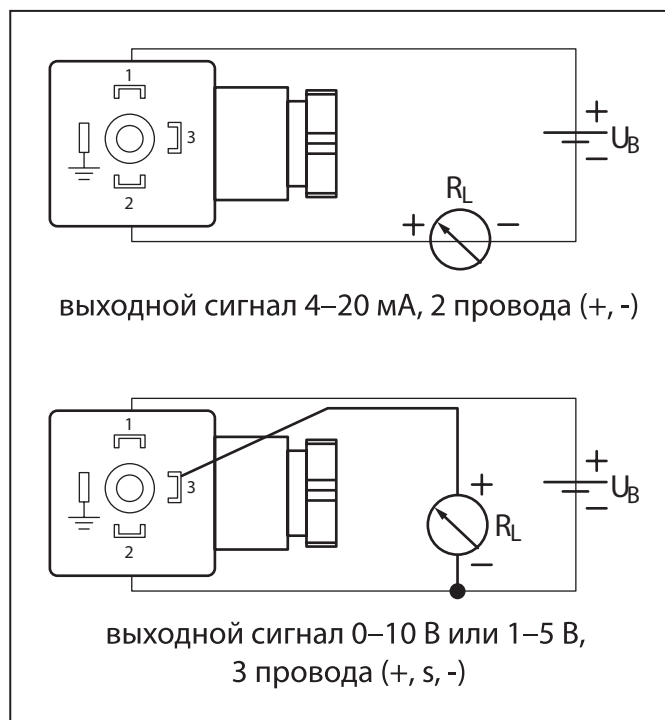
Это же значение можно получить, подсоединив амперметр к проводам датчика.

Для преобразователя давления с выходным сигналом 0–10 В, сигнал 0 В соответствует давлению -1 бар, 10 В —

давлению 12 бар. Общий диапазон давления от -1 до 12 бар, что в общей сложности составляет 13 бар (+12-(-1)).

Выходной сигнал по напряжению находится в диапазоне от 0 до 10 В, общий диапазон — 10 В. Разделим общий диапазон сигнала по напряжению 10 В на общий диапазон давления 13 бар, получим значение 0,77 В/бар. Умножим полученное значение на количество бар в системе, начиная с минимального значения диапазона -1 бар, т.е. $1 + 5 = 6$ бар умножим на 0,77 В/бар. Полученный результат 4,62 В — это значение выходного сигнала при давлении 5 бар.

Это же значение можно получить, подсоединив вольтметр к проводам датчика.



Для ратиометрических преобразователей давления

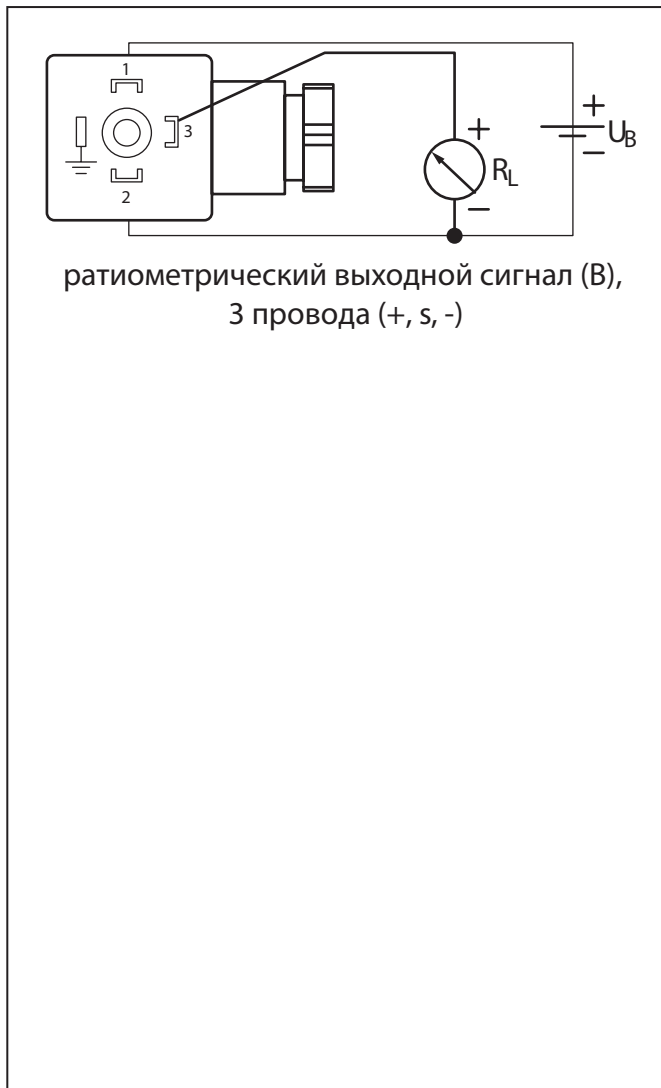
величина выходного сигнала не только пропорциональна измеренному давлению, но и зависит от фактического напряжения источника питания.

Такие преобразователи чаще всего устанавливаются на контроллерах. Значение выходного сигнала такого преобразователя давления указывают как процент от фактического напряжения питания.

Пример: 10....90% В источника питания.

Определим значение выходного сигнала для ратиометрического преобразователя.

В системе используется преобразователь давления с диапазоном от -1 до 12 бар. Давление в системе 5 бар, напряжение источника питания 5 В пост. тока. Наименьший выходной сигнал – при давлении -1 бар он составит 10% от напряжения источника питания, т.е. 0,5 В. Наибольший выходной сигнал – при давлении 12 бар он составит 90% от напряжения источника питания, т.е. 4,5 В. Выходной сигнал 0,5 В будет выдаваться при давлении -1 бар, 4,5 В – при давлении 12 бар. Общий диапазон давления от -1 до 12 бар, что в общей сложности составляет 13 бар (+12-(-1)). Выходной сигнал по напряжению находится в диапазоне от 0,5 до 4,5 В, общий диапазон — 4 В (4,5 – 0,5). Разделим общий диапазон сигнала по напряжению 4 В на общий диапазон давления 13 бар, получим значение 0,3 В/бар. Умножим полученное значение на количество бар в системе, начиная с минимального значения диапазона -1 бар, т.е. $1 + 5 = 6$ бар умножим на 0,3 В/бар. К полученному результату 1,8 В прибавим минимальное значение диапазона выходного сигнала по напряжению 0,5 В (не «0»!!). Полученный результат 2,3 В — это значение выходного сигнала при давлении 5 бар. Это же значение можно получить, подсоединив вольтметр к проводам датчика. Но при этом нужно измерять не только значение выходного сигнала, но и значение фактического напряжения источника питания.

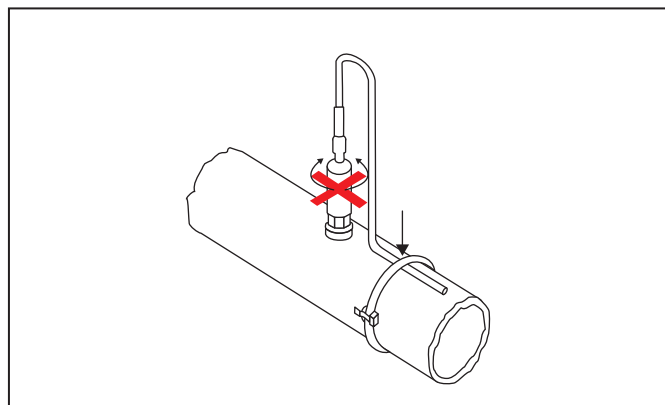


Монтаж датчиков

Во время монтажа, а также во время планового техобслуживания важно обеспечить правильное положение и установку всех преобразователей давления в соответствии с рекомендациями производителя. Неправильная установка может привести к ошибкам в показаниях считывания сигналов о давлении, получаемых контроллером, что приведет к некорректной работе холодильного оборудования.

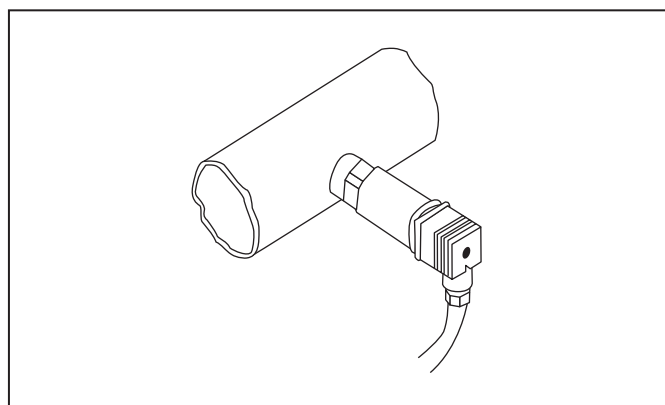
Крепление кабеля

Преобразователь давления должен быть установлен до того, как будет закреплена кабель, во избежание перекручивания кабеля.



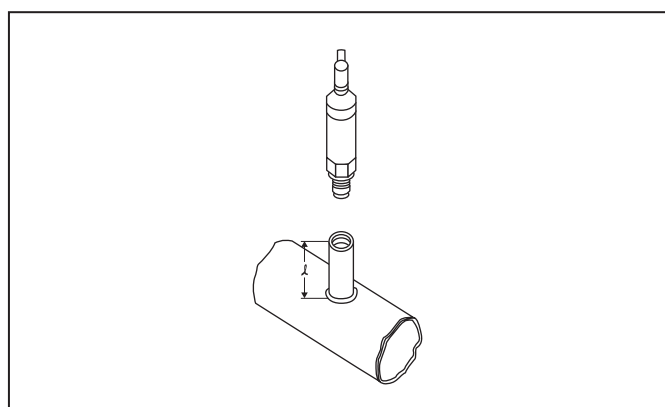
Направление расположения преобразователя давления

Преобразователь давления можно смонтировать как вертикально, так и горизонтально с подводом спереди снизу, но не на нижней части трубы. Это позволит избежать попадания масла и защитить от загрязнения. Кабель, смонтированный таким образом, также будет защищен от попадания капель конденсата в месте крепления.



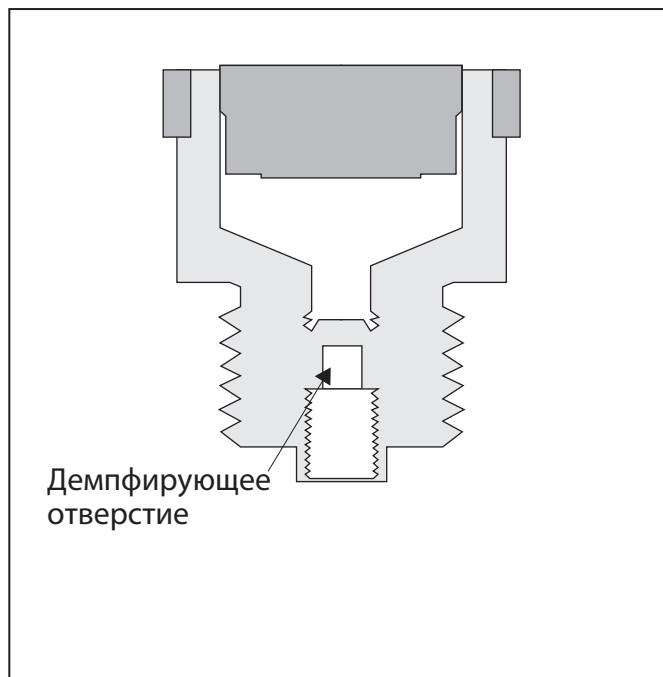
Монтаж на горячей газовой трубе

Для того чтобы избежать перегрева преобразователя давления и уменьшить влияние высокой температуры, монтируйте его с использованием промежуточной втулки.

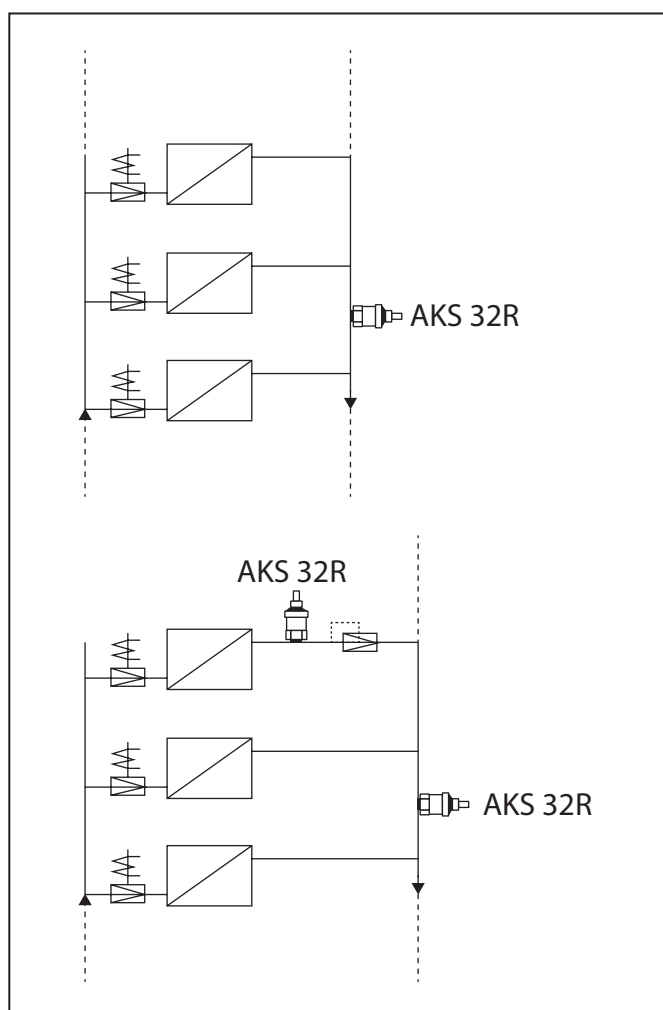


Монтаж преобразователя давления в линии жидкого хладагента с использованием импульсного демпфера

- Кавитация, гидроудары и пульсация давления могут в линиях жидкого хладагента вызвать изменение скорости потока, например, при быстром закрытии клапана или при пуске или останове насоса. Такая проблема может возникнуть со стороны входа и выхода даже при низком рабочем давлении.
- Скачки давления обычно не влияют на срок службы преобразователя давления, но для продления срока службы контроллера или устройства, отображающего значение давления, целесообразно ослабить или отфильтровать сигналы, поступающие от преобразователя давления.
- Демпфирование может выполняться электронным устройством контроллера или путем установки в систему обычной демпферной катушки (капиллярной трубки).
- Также можно использовать преобразователи давления, оснащенные демпфирующим отверстием.



Когда на испарителе установлен регулирующий клапан, для контроллеров испарителя, использующих преобразователь давления для измерения температуры испарения, измерение давления необходимо выполнять на общей всасывающей трубе.



Электрические соединения

Терморегулирующие клапаны с широтно-импульсной модуляцией с электронным управлением типа АКВ

С использованием катушки АС (пер. тока)

Ранние версии контроллеров (АКС или ЕКС) были оснащены катушками DC.

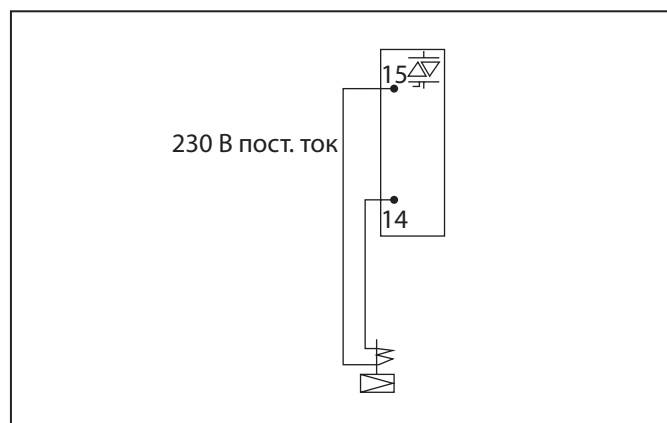
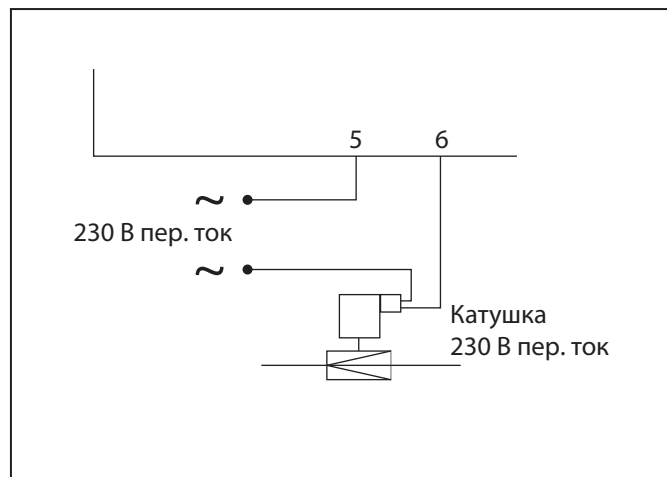


Примечание

Нельзя устанавливать переключатель между выходом и катушкой клапана АКВ.

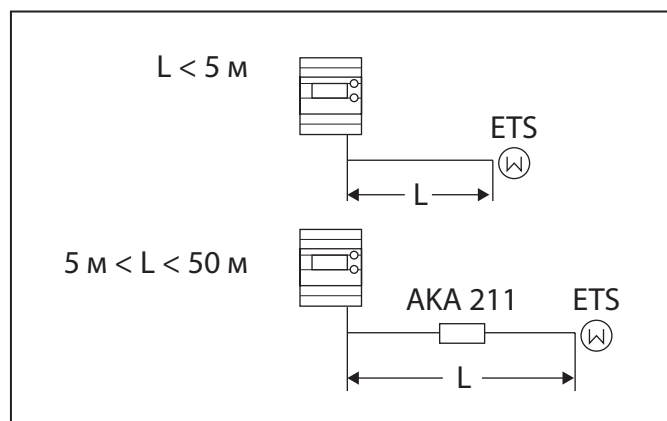
С использованием катушки DC (пост. тока)

Ранние версии контроллеров (АКС или ЕКС) были оснащены катушками DC.



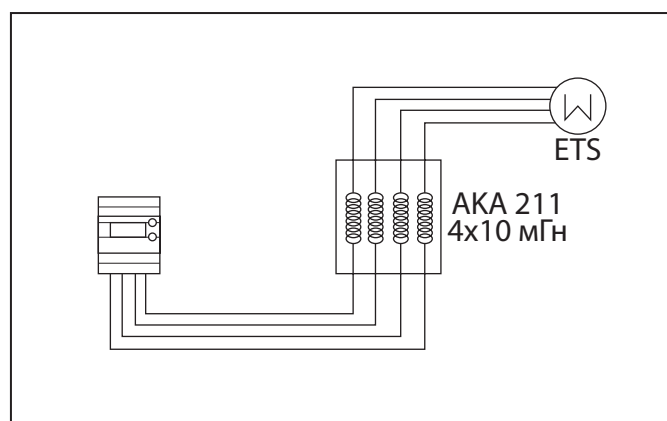
Расширительные клапаны с шаговым двигателем с электронным управлением типа ETS

Для некоторых контроллеров расстояние между контроллером и клапаном ETS не должно превышать 5 м. При необходимости увеличения расстояния между контроллером и клапаном более чем на 5 м (но не более 50 м) необходимо установить специальный фильтр. Более подробную информацию см. в технической документации контроллера.



Фильтр

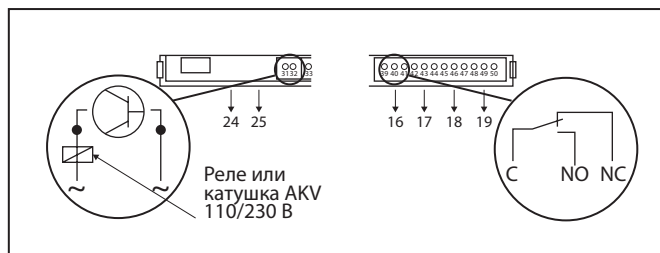
Фильтр необходимо монтировать рядом с контроллером.



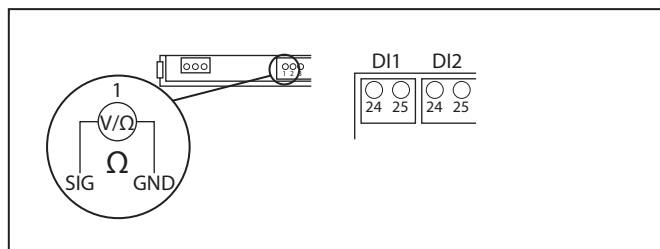
Цифровой вход (DI)/Цифровой выход (DO)

Цифровой выход → NC/NO

Необходимо знать, какой вид контакта использовать.



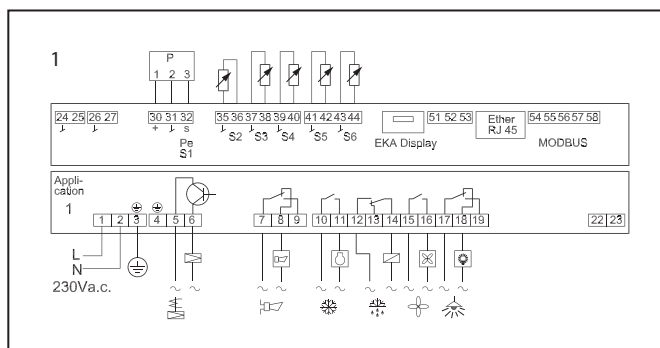
Цифровой вход → обесточенные контакты



Без питания

В большинстве случаев

На чертежах электрические соединения (особенно цифровые выходы) изображаются без подключенного питания.



Распределение датчиков и клапана АКВ

Датчик температуры

Для каждого контроллера должен быть свой датчик входящей температуры.

Преобразователь давления

Сигнал одного ратиометрического преобразователя давления может быть передан до 10 контроллеров. Однако следует учесть, что у контролируемых испарителей не должно быть отличий в показателях давления.

Клапан АКВ

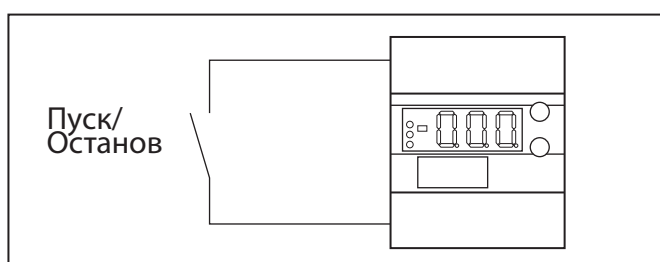
Используйте только одну катушку АКВ для каждого полупроводникового выхода.

(См. «Терморегулирующие клапаны с широтно-импульсной модуляцией с электронным управлением типа АКВ», на стр. 13).



Внешнее устройство пуска/останова

Некоторые контроллеры могут быть оснащены устройством внешнего пуска/останова, подключенным к входным разъемам. Этим устройством можно пользоваться только, когда компрессор выключен. Затем контроллер закрывается соленоидным клапаном во избежание взаимодействия испарителя с хладагентом.



Управление

Входы и выходы

Электронные контроллеры оснащены несколькими **входами** и **выходами** для подключения устройств, позволяющих измерять и контролировать одновременно несколько параметров холодильной техники, в основном испарителей и блоков.

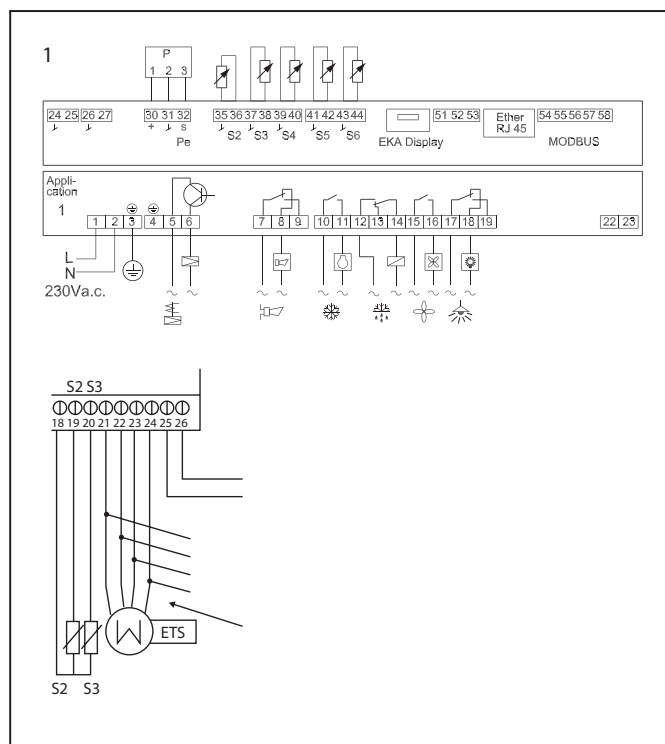
Входы условно разделены на 2 вида:

- **Аналоговые входы** – обычно используются для подключения датчиков температуры или давления, принимаемые показатели – °C/°F или бар/psi (см. раздел «Измерение»).
- **Цифровые входы** – обычно используются для выявления контакта или напряжения, принимаемые показатели – ON/OFF (вкл./выкл.) (см. раздел «Электрические соединения»).

Выходы условно разделены на виды:

- **Цифровые выходы** – обычно используются для подключения электромеханических реле.
- **Электронные выходы** – служат для генерации импульсных сигналов, необходимых для клапанов с электронным управлением типа AKV (с широтно-импульсной модуляцией) или ETS (с шаговым двигателем).
- **Аналоговые выходы** – обычно используются для генерации сигнала 0–10 В пост. или для подключения дополнительных элементов управления.

Пример (рисунок справа).



Операции

Дисплей

Полученные значения отображаются на трехзначном дисплее. Выполнив дополнительную настройку, вы можете изменить единицу измерения температуры – °C или °F.

Светодиоды (LED) на передней панели

Светодиодный индикатор загорается при активации соответствующих реле. Во время неполадок в работе реле светодиод мигает. В этом случае вы можете вывести на дисплей код ошибки и отменить/подтвердить аварийный сигнал, кратко нажав на верхнюю кнопку.

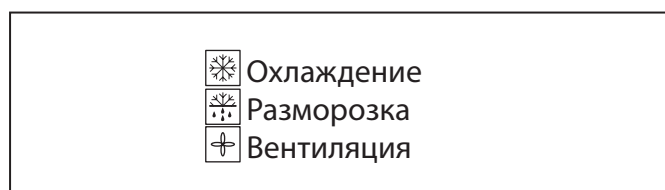
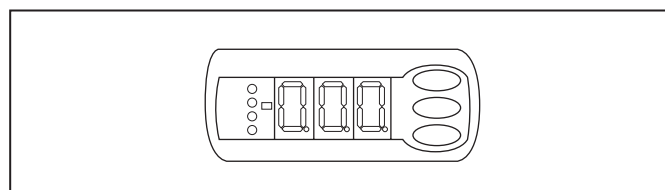
Кнопки

С помощью верхней и нижней кнопок вы можете выполнить настройку параметров. Каждое нажатие на одну из этих кнопок приведет к изменению настраиваемого значения соответственно на 1 единицу в сторону увеличения или уменьшения. Перед тем как приступить к настройке параметров, необходимо получить доступ в меню. Для этого нажмите и удерживайте несколько секунд верхнюю кнопку. Затем в появившемся списке кодов параметров выберите код нужного параметра и нажмите среднюю кнопку для начала его настройки. После выполнения настройки еще раз нажмите среднюю кнопку для сохранения настроенного значения.

Пример:

Настройка параметра

1. Нажмите и удерживайте верхнюю кнопку, пока не отобразится код r01.



2. С помощью верхней или нижней кнопки перейдите к коду параметра, настройку которого необходимо выполнить.
3. Нажмите на среднюю кнопку для отображения текущего установленного значения выбранного параметра.
4. С помощью верхней или нижней кнопки выполните настройку выбранного параметра.
5. Нажмите среднюю кнопку для сохранения настроенного значения.

Выключение аварийного сигнала/получение аварийного сигнала/просмотр кода аварийного сигнала.

- Кратко нажмите на верхнюю кнопку. На дисплее отобразится код аварийного сигнала. Если поступило несколько аварийных сигналов, с помощью верхней и нижней кнопок выполните просмотр их кодов.

Настройка температуры

1. Нажмите на среднюю кнопку для отображения текущего настроенного значения единицы измерения температуры.
2. С помощью верхней или нижней кнопки измените значение единицы измерения температуры.
3. Нажмите среднюю кнопку для сохранения настроенного значения.

Быстрое отображение температуры, полученной датчиком оттайки (или другого датчика, установленного для параметра "o92")

- Кратко нажмите на нижнюю кнопку

Запуск или остановка оттайки вручную (или запуск/остановка действия другого датчика, установленного для параметра "o92")

- Нажмите и удерживайте нижнюю кнопку в течение 4 сек.

Контроллеры испарителей

Контроллеры испарителей оснащены рядом функциональных возможностей, которые позволяют осуществлять необходимый контроль за устройствами, в том числе за испарителями холодильных камер, шкафов охлаждения и пр. Испаритель — электронное устройство. Это позволяет оснастить его большим числом функциональных возможностей в одном компактном корпусе, что дает гибкость в эксплуатации.

Настроить необходимые параметры контроллера можно с помощью кнопок и дисплея. Особым образом «программировать» контроллер не нужно, достаточно просто ввести необходимые исходные значения параметров. Далее приведено описание доступных параметров.

Параметры контроллера

Параметры контроллера разделены на «*группы*» в зависимости от функциональных особенностей.

Пример:

Функции термостата входят в группу, начинающуюся с буквы «r», за которой следует порядковый номер параметра.

Код дифференциала термостата — «r01», значение отображается в градусах Кельвина (указывается разница). Для всех контроллеров код «r01» обозначает дифференциал. Другие одинаковые параметры у разных контроллеров также имеют один и тот же код.

- Группа «r..» настройка функций термостата.
- Группа «A..» настройка и функции аварийных сигналов.
- Группа «C..» настройка управления компрессором.
- Группа «D..» настройка функций разморозки.
- Группа «F..» настройка функций вентилятора.
- Группа «h..» настройка температуры по системе ХАССП.
- Группа «n..» настройка электронных терморегулирующих клапанов.
- Группа «t» настройка времени.
- Группа «o..» настройка дополнительных функций, таких как адресация, функции двери, хладагенты и т.п.

Кроме вышеперечисленных групп параметров, есть группа параметров «и..», позволяющая получить доступ к настройке показаний датчиков, статусу входов/ выходов, таким как состояние электронного расширительного клапана или значение перегрева. Это важные показатели для сервисных служб, позволяющие узнать, какие данные получены контроллером, и в случае возникновения проблем выполнить быструю диагностику.

	Код	1	2	3	4	5	6	7	8	9	10
Параметры для сервисных служб											
Температура, измеренная датчиком S5	u09	1	1	1	1	1	1	1	1	1	1
Статус выхода D11. on/1 = закрыт	u10	1	1	1	1	1	1	1	1	1	1
Фактическое время оттайки (мин)	u11	1	1	1	1	1	1	1	1	1	1
Температура, измеренная датчиком S3	u12	1	1	1	1	1	1	1	1	1	1
Состояние ночной операции (on (вкл.) или off (выкл.) 1 = on	u13	1	1	1	1	1	1	1	1	1	1
Температура, измеренная датчиком S4	u16	1	1	1	1	1	1	1	1	1	1
Температура, измеренная термостатом	u17	1	1	1	1	1	1	1	1	1	1
Время работы термостата (время охлаждения) в минутах	u18	1	1	1	1	1	1	1	1	1	1
Температура на выходе испарителя	u20	1	1	1	1	1	1	1	1	1	1
Перегрев в испарителе	u21	1	1	1	1	1	1	1	1	1	1
Значение контроля перегрева	u22	1	1	1	1	1	1	1	1	1	1
Состояние открытия клапана АКВ	** u23	1	1	1	1	1	1	1	1	1	1
Давление испарения Po (относит.)	u25	1	1	1	1	1	1	1	1	1	1
Температура испарения To (вычисляемая)	u26	1	1	1	1	1	1	1	1	1	1
Температура, измеренная датчиком S6 (общая температура)	u36	1	1	1	1	1	1	1	1	1	1
Статус выхода D12 on/1 = закрыт	u37	1	1	1	1	1	1	1	1	1	1
Температура воздуха. Средневзвешенная S3 и S4	u56	1	1	1	1	1	1	1	1	1	1
Измеряемая температура для сигнала тревоги термостата	u57	1	1	1	1	1	1	1	1	1	1
Состояние реле охлаждения	** u58	1	1	1	1	1	1	1	1	1	1
Состояние реле вентилятора	** u59	1	1	1	1	1	1	1	1	1	1
Состояние реле оттайки	** u60	1	1	1	1	1	1	1	1	1	1
Состояние реле rail heat	** u61	1	1	1	1	1	1	1	1	1	1
Состояние реле аварийного сигнала	** u62	1	1	1	1	1	1	1	1	1	1
Состояние реле подсветки	** u63	1	1	1	1	1	1	1	1	1	1
Состояние реле клапана на линии всасывания	** u64	1	1	1	1	1	1	1	1	1	1

Какие функции выполняет контроллер?..

Контроллер сообщает информацию о текущем состоянии на линии, к которой он подключен, отображая на дисплее код соответствующей операции.

Пример:

Код «S11» означает, что охлаждение прекращено после отключения термостата при достижении заданной температуры.

Код «S14» означает, что выполняется оттайка.

S0	Нормальная работа	S23	Самонастр. управление	S46	
S1	Ожидание окончания коорд. оттайки	S24	Фаза пуска: достоверность сигнала	S47	
S2	Компр. работает не менее х мин	S25	Ручное управление выходами	S48	
S3	Компр. остановлен на х мин	S26	Отсутствие хладагента	S49	
S4	Конденсация испарителя ВыКЛ.	S27	Принудительное охлаждение	S50	
S5	Возобление работы реле ожидания х мин	S28	Остановка регулировки	S51	
S6	Дневная работа (дневной контроль)	S29	Процедура очистки корпуса	S52	
S7	Дневная работа (ночной контроль)	S30	Принудительное охлаждение	S53	
S8	След. реле не должно включаться до х мин	S31	Дверь открыта (DI открыт)	S54	
S9	След. реле не должно выключаться до х мин	S32	Задержка на выходах во время запуска	S55	
S10	Остановка главного выключателя «r12» или DI	S33	Выполняется нагрев «r36»	S56	
S11	Охлажд. прекращено термостатом	S34	Отключена безопасность	S57	
S12	Охлажд. прекращ. при низком уровне возд.	S35	Охлаждение ON (ВКЛ) в секции В	S58	
S13	Оттайка, клапан KVQ закрыт	S36	Охлаждение OFF (ВыКЛ) в секции В	S59	
S14	Оттайка	S37	Охлаждение ON (ВКЛ) в секции С	S60	
S15	Порядок оттайки: вентиляция приостановл.	S38	Охлаждение OFF (ВыКЛ) в секции С	S61	
S16	Охлажд. остановлено на входе ON	S39	Охлаждение ON (ВКЛ) в секции D	S62	
S17	Дверь открыта. Вход DI открыт	S40	Охлаждение OFF (ВыКЛ) в секции D	S63	
S18	Функция оттаивания	S41		S64	
S19	Плавная регулировка термостата	S42		S65	
S20	Ошибка датчика охлаждения	S43		S66	
S21	Ошибки впрыска	S44		S67	
S22	Пуск: начало работы испарителя	S45		S68	

Быстрый старт

Перед тем как включить контроллер, необходимо проверить настройку параметров группы «и».

(см. значение параметров группы «и», в разделе «Параметры контроллера», стр. 16).

Информацию о настройке параметров группы «и» для подключенных датчиков и контактов см. в Руководстве по эксплуатации для используемого контроллера.

- В первую очередь необходимо проверить состояние параметра «r12» (главный выключатель). Для него должно быть установлено значение OFF(0) (ВыКЛ.), т.е. работа контроллера остановлена.
- Затем необходимо проверить правильный выбор электрической схемы для выходов. Для этого выберите параметр «об1».
- Для упрощения дальнейших настроек, можно воспользоваться предустановленными настройками, выбрав из списка параметра «об2» подключенное устройство.
- Измените значение параметра «r12» на ON(1) (ВКЛ.) для включения контроллера.

100% надежность

На лицевой панели контроллера установлены кнопки и уплотнители, обеспечивающие 100% надежность устройства. Специальная техника, по которой они изготовлены, обеспечивает их надежное крепление с передней пластиковой панелью. Отсутствие щелей и зазоров препятствует проникновению внутрь корпуса влаги и загрязнений.



Аварийные сигналы

При возникновении проблем в работе системы, на дисплее контроллера будет отображен код ошибки или аварийного сигнала.

Пример:

Код «A1» означает, что получен аварийный сигнал при измерении температуры.

Код «E8» означает, что в электрической цепи датчика «S4» произошло короткое замыкание.

A1	Аварийный сигнал высокой температуры	A24	Ошибка компрессора 6	A47	Ошибка вентилятора 6
A2	Низкая температура/P0 сигнал	A25	Ошибка компрессора 7	A48	Ошибка вентилятора 7
A3	Достигнут пред. уровень сигналов тревоги	A26	Ошибка компрессора 8	A49	Ошибка вентилятора 8
A4	Сигнал двери	A27	Температура корпуса	A50	Температура Saux1
A5	Макс. время задержки/тайм-аут Slv	A28	Ошибка цифрового входа 1	A51	Ошибка датчика DO1
A6	Высокая вых. темп. датчика «S4»	A29	Ошибка цифрового входа 2	A52	Ошибка датчика DO2
A7	Низкая вых. темп. датчика «S4»	A30	Ошибка цифрового входа 3	A53	Ошибка датчика DO3
A8	Высокая вх. темп. датчика «S3»	A31	Ошибка цифрового входа 4	A54	Ошибка датчика DO4
A9	Низкая вх. темп. датчика «S3»	A32	Ошибка цифрового входа 5	A55	Ошибка датчика DO5
A10	Проблема впрыска	A33	Изменение в конфигурации	A56	Ошибка датчика DO6
A11	Отсутствие хладагента	A34	Ошибка вентилятора 1	A57	Ошибка датчика DO7
A12	Ошибка цифрового входа	A35	Ошибка вентилятора 2	A58	Ошибка датчика DO8
A13	Высокая темп. датчика «S6»	A36	Ошибка вентилятора 3	A59	Очистка корпуса (DI вход)
A14	Низкая темп. датчика «S6»	A367	Ошибка вентилятора 4	A60	Ошибка ХАССП
A15	Ошибка цифрового входа 1	A38	Ошибка вентилятора 5	A61	Ошибка конденсатора
A16	Ошибка цифрового входа 2	A39	Ошибка вентилятора 6	A62	Высокая температура T1
A17	Высокое давление Pc	A40	Ошибка вентилятора 7	A63	Низкая температура T1
A18	Низкое давление Pc	A41	Ошибка вентилятора 8	A64	Высокая температура T2
A19	Ошибка компрессора 1	A42	Режим изм.	A65	Низкая температура T2
A20	Ошибка компрессора 2	A43	Ошибка шагового двигателя	A66	Высокая температура T3
A21	Ошибка компрессора 3	A44	Ошибка батареи	A67	Низкая температура T3
A22	Ошибка компрессора 4	A45	Режим ожидания («I2» или DI)	A68	Высокая температура B
A23	Ошибка компрессора 5	A46	Ошибка вентилятора 5	A69	Низкая температура B
A70	Высокая температура C	E1	Неисправность контроллера	E24	Ошибка датчика «S2»
A71	Низкая температура C	E2	Разомкнута цепь воздушного датчика	E25	Ошибка датчика «S3»
A72	Высокая температура D	E3	Короткое замыкание в воздушном датчике	E26	Ошибка датчика «S4»
A73	Низкая температура D	E4	Разомкнута цепь датчика оттайки	E27	Ошибка датчика оттайки «S5»
A74	Ошибка оттайки	E5	Короткое замыкание в датчике оттайки	E28	Ошибка контроллера «S6»
A75	Ошибка оттайки испарителя	E6	Ошибка отображения времени (батарея)	E29	Ошибка датчика Saig
A76	Оттайка не выполняется	E7	Разомкнута цепь датчика «S4»	E30	Ошибка датчика Saux
A77	Ошибка насоса 1	E8	Короткое замыкание в датчике «S4»	E31	Ошибка T1
A78	Ошибка насоса 1	E9	Разомкнута цепь датчика «S3»	E32	Ошибка T2
A79	Ошибка насосов 1 и 2	E10	Короткое замыкание в датчике «S3»	E33	Ошибка T3
A80	Конденсатор заблокирован	E11	Ошибка Q-привода	E34	Ошибка B датчика «S3»
A81	«S3» вход, «S4» выход выключены	E12	Входной сигнал AI вне диапазона	E35	Ошибка C датчика «S3»
A82		E13	Разомкнута цепь датчика «S1»	E36	Ошибка D датчика «S3»
A83		E14	Короткое замыкание в датчике «S1»	E37	Ошибка B датчика «S5»
A84		E15	Разомкнута цепь датчика «S2»	E38	Ошибка B датчика «S6»
A85		E16	Короткое замыкание в датчике «S2»	E39	
A86		E17	Разомкнута цепь датчика «S3»	E40	
A87		E18	Короткое замыкание в датчике «S3»	E41	
A88		E19	Ошибка аналогового входа	E42	
A89		E20	Ошибка на входе преобр. давления Po	E43	
A90		E21	Уровень сигнала вне диапазона	E44	
A91		E22	Сигнал AKS45 вне диапазона	E45	
A92		E23	Ошибка датчика «S1»	E46	

Централизация процессов

Зачем?..

Хотя каждый контроллер оснащен независимой системой управления, обмен информацией между контроллерами и устройствами позволит оперативно осуществлять обслуживание, ввод в эксплуатацию, мониторинг, устранение возникающих ошибок, оптимизировать энергосбережение на установках.

Некоторые процессы можно централизовать, что позволит, например, запланировать оттайку, скоординировать оттайку между контроллерами, управлять освещением, запланировать остановку охлаждения, оптимизировать давление всасывания в целях экономии электроэнергии.

Доступ к любому контроллеру, подключенному к такой системе, станет возможен из центральной точки, что позволит ставить задачи и выполнять надзор быстрее и проще.

Как?..

Обмен информацией между контроллерами (и устройствами) реализуется путем подключения их к общей шине.

Шина — специальный электрический кабель, состоящий из нескольких жил скрученных проводов типа витая пара, покрытых общим экраном.

Экран предназначен для защиты сигналов, передаваемых по витой паре, от электропомех. Экранированная шина должна быть подсоединена только к специальной клемме, которая есть у каждого контроллера. **Нельзя** подключать экран непосредственно к земле. Это может привести к электропомехам при передаче данных.

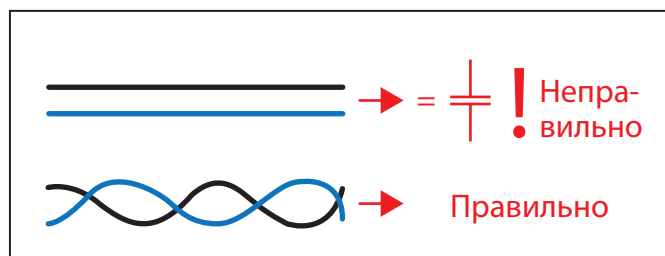
Передача данных происходит путем отправки высокочастотных цифровых сигналов по кабелю. Витая пара как раз и есть тот необходимый вид кабеля для передачи сигналов без искажений. У каждого кабеля возникает эффект накопления емкостного сопротивления. Чем больше сопротивление, тем больше потеря сигнала.

Емкостное сопротивление кабеля уравнивается эффектом индуктивности, создающегося в витой паре, что позволяет сигналу проходить без потерь. Также должно соблюдаться рекомендуемое сечение проводов, чтобы избежать эффекта накопления емкостного сопротивления. В данном случае чем больше — не синоним, тем лучше.

Сигнал, передающийся по кабелю, аналогичен следующему физическому явлению.

Если ударить по заполненной водой и закрытой с обоих концов трубке, волна с одного конца трубки, достигнув другого конца, отразится и повернет обратно. При этом она наложится на набегающую волну, возникнет волновой эффект. Это приведет к искажению волнового сигнала.

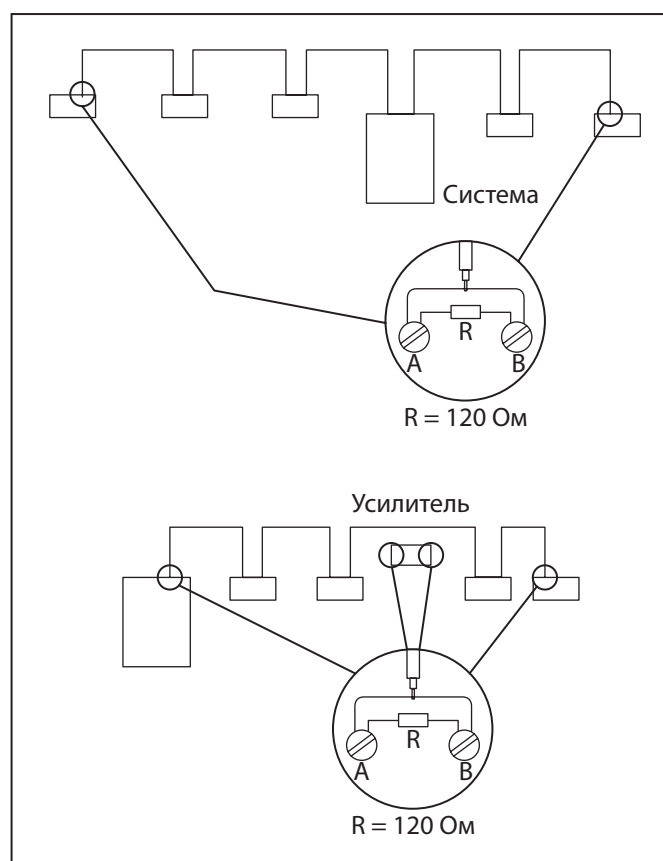
Чтобы избежать такого явления, необходимо установить демпфирующие устройства. Для этого на обоих концах кабеля устанавливаются резисторы сопротивлением 120 Ом. Резисторы поставляются с системой.



Подключение кабеля и демпферов

После того как все кабели смонтированы в системе, необходимо на обоих концах каждого кабеля установить демпферы. Два кабеля необходимо соединять усилителем. Сопротивление демпферов и усилителей должно составлять 120 Ом (можно также использовать резисторы 120 Ом).

Стандарты шин для подключения к контроллерам: LONbus RS-485, MODbus RS-485.



Технические требования при монтаже

Виды кабелей

При монтаже системы необходимо использовать экранированные кабели типа витая пара. Для некоторых соединений наличие экрана обязательно.

Сечение кабеля не менее 0,60 мм.

Примеры кабелей, используемых при монтаже.

- Belden 7703NH, одножильный 1x2x0,65 мм, экранированный.
- Belden 7704NH, одножильный 2x2x0,65 мм, экранированный.
- LAPP UNITRONIC Li2YCY (TP), многожильный 2x2x0,65 мм, экранированный.
- Dätwyler Uninet 3002 4P, одножильный 4x2x0,6 мм, экранированный.

Провода

Провода кабеля должны быть правильным образом подсоединены к контроллеру. 4 провода, находящиеся в кабеле внутри экрана, имеют разные цвета и скручены парами. Для правильного соединения следует использовать 2 провода из одной пары.

Если есть «свободная» пара проводов в кабеле, их можно использовать только для передачи сигналов.

Длина кабеля

Длина кабеля не должна превышать 1200 м (500 м для кабелей Lon-FTT10).

Если необходимо использовать кабель большей длины, 2 кабеля нужно соединить усилителем.

См. дополнительные требования для соответствующих видов связей.

Кабели



Примечание

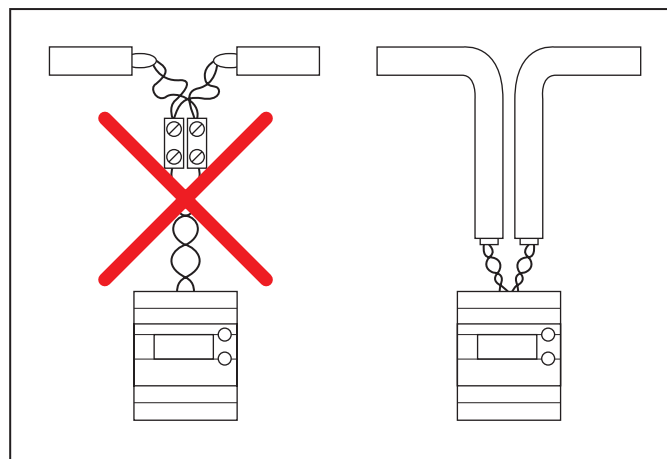
Опыт показывает, что проблемы при передаче сигнала могут возникнуть в следующих случаях.

Длинные оголенные концы проводов

Не зачищайте изоляцию провода более, чем это требуется для соединения – макс. 3–4 см. Провода должны быть скручены до места подключения.

Разветвители

Избегайте установку разветвителей при монтаже кабелей. Пропустите кабель до конца, затем обратно.



Источники электропомех

Располагайте кабель на расстоянии не менее 10–15 см от источников электропомех и силовых кабелей (реле, контакторы и электронные балласты для ламп – сильные источники электропомех).

Окончание кабеля

Каждый участок кабеля должен правильно заканчиваться.

Экранирование

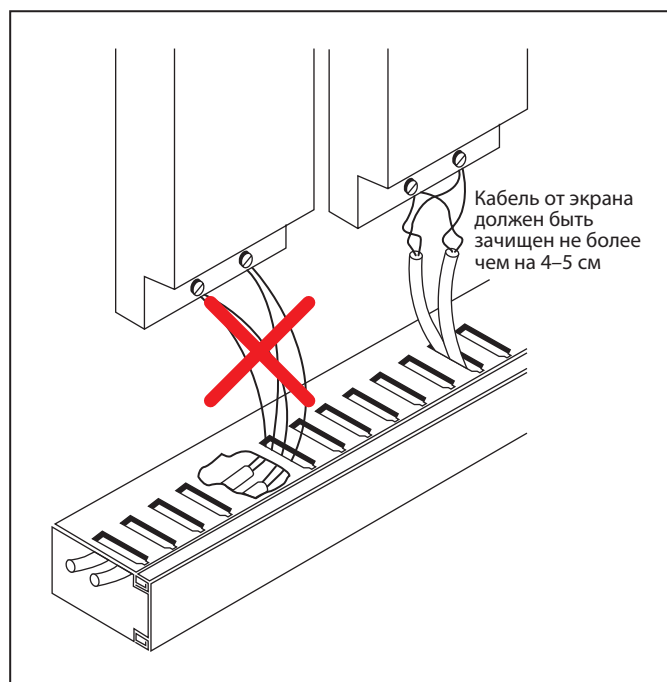
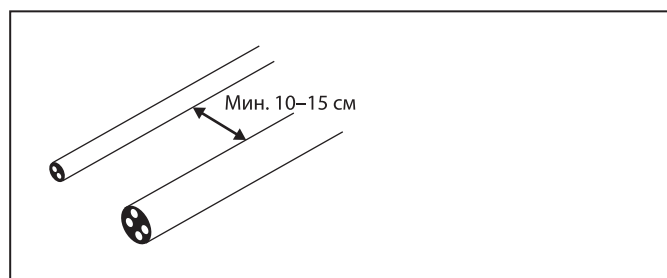
Кабель должен быть экранирован на всем своем протяжении до самого контроллера. Экран кабеля подключается к специальным клеммам, расположенным на контроллере.

Кабельный лоток

Когда кабель для передачи сигналов проложен в одном кабельном лотке с кабелями электропитания, существует риск передачи электрических шумов.

Прокладывайте кабели разных типов в разных кабельных лотках.

Кабель, проложенный в кабельном лотке, должен проходить по нему вплоть до контроллера. Если провода будут освобождены от изоляции слишком далеко от устройства, это может привести к проблемам в передаче сигнала.

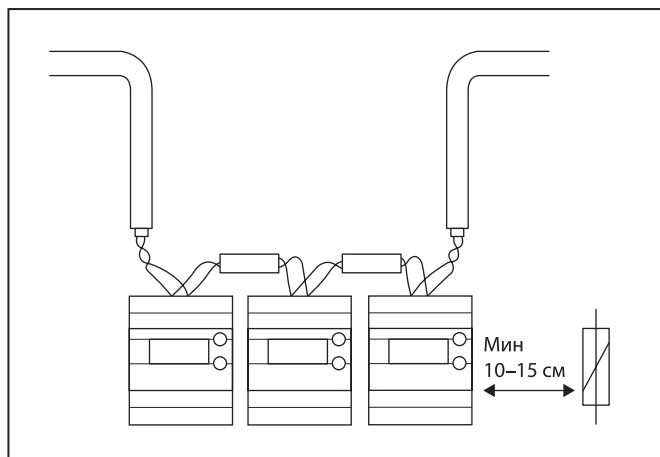


Монтаж в электрических шкафах

Когда контроллеры монтируются в электрических шкафах, внутреннее расположение кабелей должно отвечать следующим требованиям.

Используйте кабель-канал, когда один или несколько контроллеров установлены в электрическом шкафу. Короткие соединения между контроллерами должны быть выполнены с помощью проводов правильного вида.

Располагайте кабель на расстоянии не менее 10–15 см от реле, силовых кабелей и прочих источников электропомех.



Стандарты шин

При монтаже контроллеров рекомендуется использовать шины стандартов:

LONbus RS-485, MODbus RS-485.

Эти стандарты определяют вид электрического сигнала и «язык» передачи данных в шине.

Сигналы на уровне напряжения 5 В и скоростью несколько тысяч бит в секунду не могут быть измерены с помощью вольтметра. Такие сигналы визуализируются осциллографом.

Шина Lon RS-485

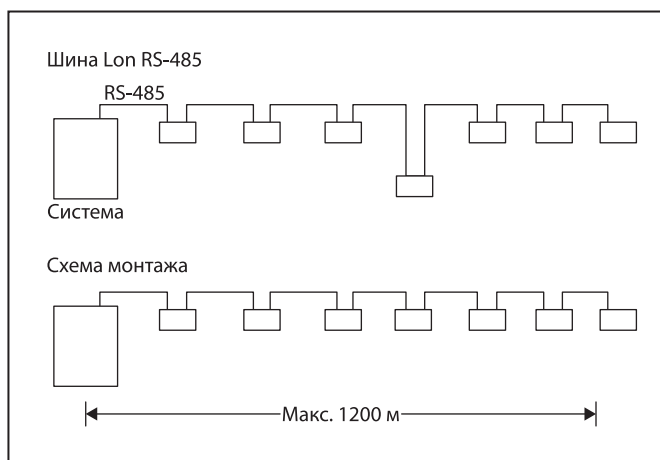
Кабель должен быть экранирован.

Кабель должен проходить от одного контроллера к другому, не должно быть ответвлений от основного кабеля.

Если длина кабеля превышает 1200 м, необходимо установить усилитель сигнала.

Если кабель проходит вблизи источников электропомех, которые могут повлиять на качество передаваемого сигнала, необходимо установить один или несколько усилителей сигнала для его стабилизации.

Для каждых 60 контроллеров необходим 1 усилитель сигнала АКА223.

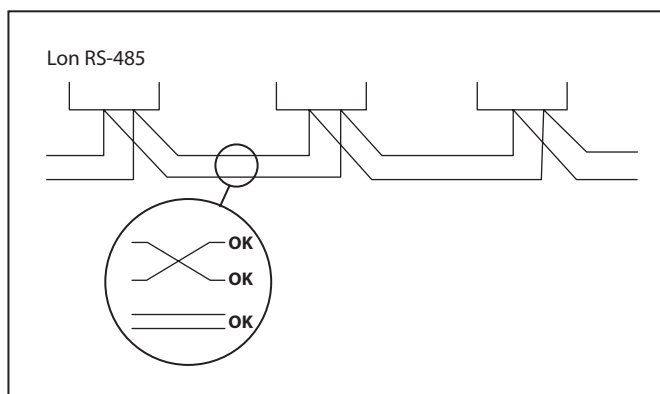


Провода

Устройства соединяются двумя проводами. Определенных требований к поляризации нет. На некоторых контроллерах клеммы для подсоединения проводов обозначены буквами А и В, на некоторых – специальных обозначений нет. В этом случае соединения идентичны.

Если провода экранированы, экран должен быть подсоединен к системному устройству и усилителям сигнала.

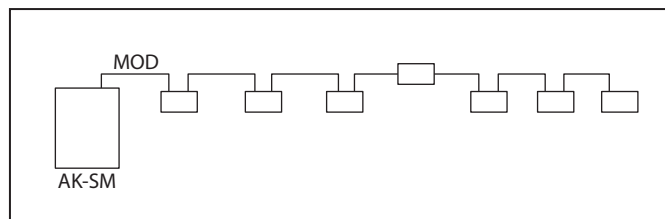
Экран должен всегда подключаться от устройства к устройству и к специальной клемме экранирования. Его нельзя заземлять на что-либо еще.



MOD-шина

Этот вид кабеля должен быть использован для контроллеров типа:

- ЕКС...
- Системные устройства:
 - системный менеджер типа АК2-SM,
 - устройство мониторинга типа АК-SC255/355/850.



Подключение

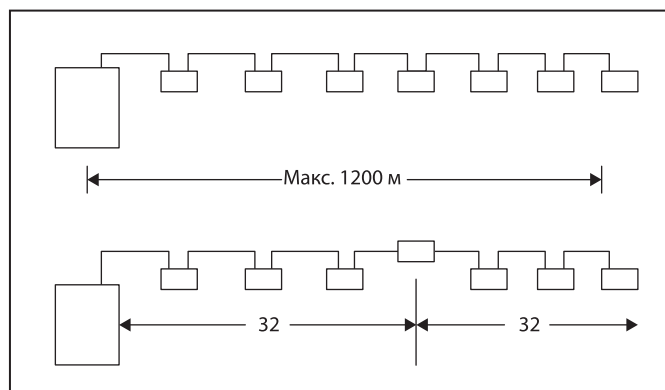
Кабель должен быть экранирован.

Кабель должен проходить от одного контроллера к другому, не должно быть ответвлений от основного кабеля.

Если длина кабеля превышает 1200 м, необходимо установить усилитель сигнала АКА222.

Для каждых 32 контроллеров необходим 1 усилитель сигнала АКА222.

Если кабель проходит вблизи источников электропомех, которые могут повлиять на качество передаваемого сигнала, необходимо установить один или несколько усилителей сигнала для его стабилизации.



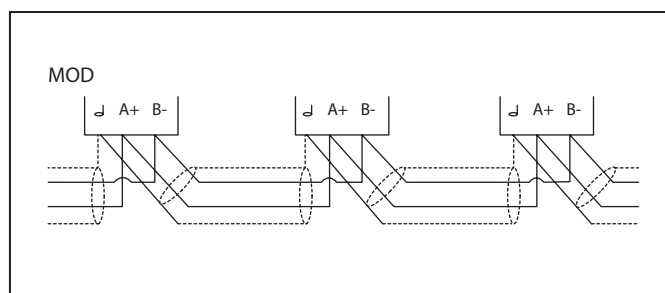
Провода

Устройства соединяются двумя проводами:

- контакт А к контакту А,
- контакт В к контакту В.

Экран должен быть подсоединен к системному устройству, всем контроллерам и усилителям сигнала.

Экран должен всегда подключаться от устройства к устройству и к специальной клемме экранирования. Его нельзя заземлять на что-либо еще.



Идентификация

Каждый контроллер должен иметь уникальный идентификатор (номер) в диапазоне от 1 до 120. Этот идентификатор устанавливается в зависимости от типа контроллера с помощью параметра «003» или с помощью поворотного переключателя.

Если параметры «003» и «004» не отображаются в меню контроллера, это означает, что сетевая карта не установлена в контроллере. **Перед установкой/извлечением сетевой карты всегда выключайте контроллер!**

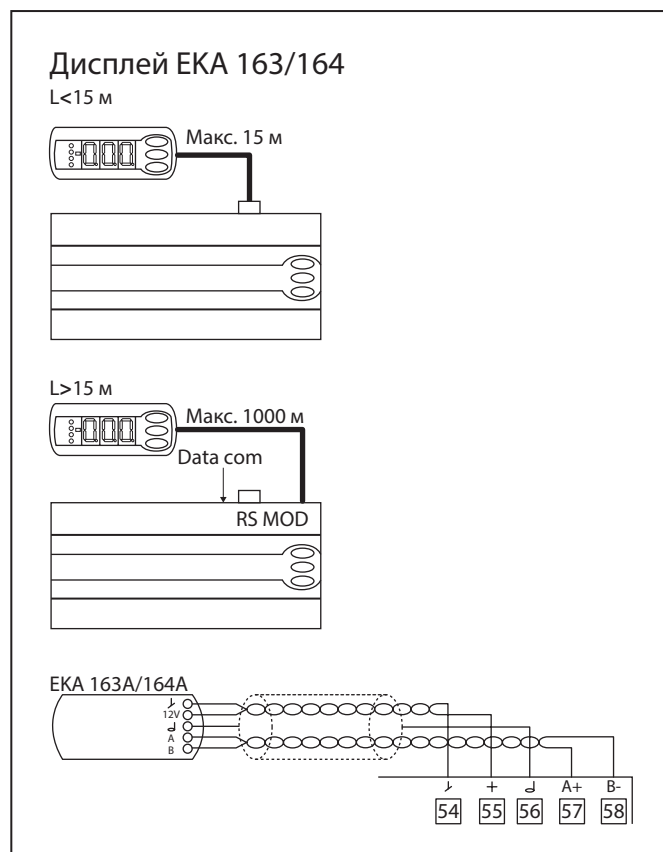
Проверку подключенных устройств можно выполнить в системе. Важно, чтобы идентификатор для каждого контроллера был уникальным!

Подключение дисплея

Для некоторых контроллеров возможно удаленное подключение дисплея. Это можно сделать двумя способами:

- если расстояние между контроллером и дисплеем не превышает 15 м, дисплей подключается с помощью соединительного провода.
- если расстояние между контроллером и дисплеем от 15 до 1000 м, дисплей подключается с помощью кабеля Modbus.

Затем для настройки связи между удаленным дисплеем и контроллером необходимо установить для параметра «003» уникальный идентификатор.



Поиск и устранение неисправностей

Устранить неисправность при передаче данных без осциллографа достаточно сложно, но перед его использованием проверьте соблюдение следующих условий:

- Все ли контроллеры в системе заземлены?
- Сопротивление демпферов и усилителей составляет 120 Ом?
- Не находится ли экран где-нибудь в контакте с землей? Это необходимо проверить с помощью омметра, отключив перед проверкой систему.
- Все ли сетевые карты правильного типа?
- При использовании шины Modbus соблюдена ли полярность проводов?