

Техническое описание

Клапанные станции из нержавеющей стали

ICF SS 20 и ICF SS 25



Опираясь на современные технические решения, клапанная станция ICF SS объединяет несколько функций в одном корпусе и может заменить собой традиционную клапанную сборку, состоящую из ручных, электромагнитных клапанов и клапанов с электронным управлением. Данная клапанная станция имеет ряд преимуществ не только на этапе проектирования холодильной установки, но также и при установке и техническом обслуживании. Клапанные станции ICF SS разработаны для хладагентов как с низким, так и с высоким давлением и могут использоваться в линиях жидкости, всасывания и горячего газа.

Все функции клапанной станции, поставляемой в полностью собранном состоянии, испытаны в заводских условиях при высоком давлении.

Один код для заказа соответствует одной области применения.

Характеристики

- Изделие предназначено для промышленных холодильных систем с максимальным рабочим давлением 52 бар (изб.).
- Клапанная станция подходит для систем на хладагентах ГХФУ, невоспламеняющихся ГФУ, R717 (аммиак) и R744 (CO₂). Не рекомендуется использовать клапанные станции ICF SS с воспламеняющимися углеводородами.
- Прямые сварные присоединения (отсутствуют утечки через фланцы).
- Корпус клапана и функциональные модули из нержавеющей стали.
- Небольшая масса и компактная конструкция.
- Регулировочные конусы с V-образным проходным сечением на модулях управления обеспечивают оптимальную точность регулирования, особенно при частичной нагрузке.
- Модульная концепция. Каждый корпус изготавливается в нескольких исполнениях с различными размерами сварных присоединений встык по стандарту DIN. Обслуживание клапана выполняется путем замены функционального модуля.
- Боковые порты для присоединения манометров, датчиков, смотровых стекол, сервисного клапана и т. п.
- Сертификация: EAC и UL



Клапанная станция ICF SS		
Условный диаметр	DN ≤ 25 (1 дюйм)	DN 32-40 (1 ¼ – 1 ½")
Предназначены для	Жидкости группы I	
Категория	Статья 3, параграф 3	II

Содержание	Стр.
Характеристики	1
Технические характеристики	3
Конструкция	3
Описание функциональных модулей	5
Технические характеристики материала	7
Выбор кода для заказа	13
Области применения	14
Пример применения: линия подачи жидкости	14
Пример применения: линия подачи жидкости/линия оттаивания горячим газом	15
Пример применения: линия впрыска жидкости	15
Пример применения: линия впрыска жидкости	16
Присоединение	17
Заказ клапанной станции ICF SS	17
Оформление заказа – принадлежности	23
Размеры	25

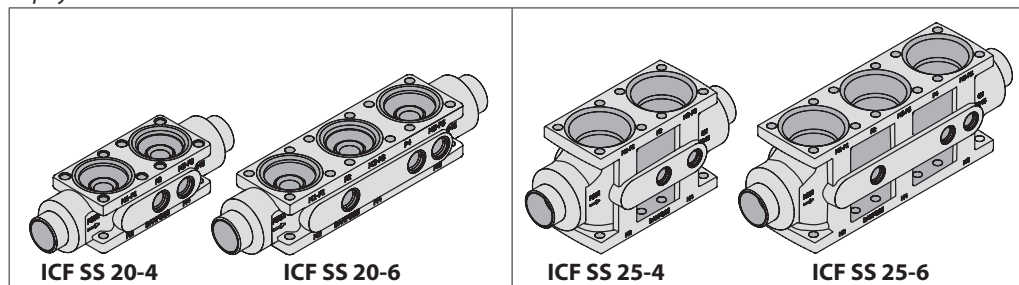
Технические характеристики

- **Хладагенты**
Изделие подходит для систем на хладагентах ГХФУ, невоспламеняющихся ГФУ, R717 (аммиак) и R744 (CO₂).
Не рекомендуется использовать клапанные станции ICF SS с воспламеняющимися углеводородами.
Для получения дополнительной информации обращайтесь в местное торговое представительство компании Danfoss.
 - **Диапазон температур:** -60 – 120 °C.
Если модуль ICM планируется использовать с жидким хладагентом при температуре выше 75 °C обратитесь в представительство компании Danfoss.
 - **Температура окружающей среды** для клапанной станции ICF SS с электроприводом ICAD: -30 °C – 50 °C
 - **Давление**
Клапанная станция ICF SS рассчитана на макс. рабочее давление: 52 бар изб.
- Открывающий перепад давления:*
см. данные функционального модуля.

Конструкция

- Основные элементы клапанной станции ICF SS:
- корпус
 - максимум от четырех до шести модулей

Корпус



Функциональные модули

Каждый корпус вмещает в себя максимум от четырех до шести функциональных модулей следующих типов:

- Модуль запорного клапана
- Модуль ручного регулирующего клапана
- Модуль фильтра
- Модуль электромагнитного клапана
- Модуль электронного расширительного клапана
- Модуль ручного открытия
- Модуль обратного клапана
- Модуль обратно-запорного клапана
- Модуль клапана с электродвигателем
- Модуль внешнего сварного присоединения;
- Глухая крышка

Дополнительно:

- Корпуса поставляются в комплекте с заранее заданным количеством боковых портов для следующих дополнительных устройств:
- Смотровое стекло
 - Датчик температуры или давления;
 - Манометр;
 - Боковой порт для слива или байпаса.

Конструкция обеспечивает максимальную производительность и минимальный перепад давления благодаря использованию передовой технологии и двойных седел: изделие отличается более высокой производительностью по сравнению с традиционными системами, где применяются отдельные клапаны и компоненты.

Клапанная станция ICF SS предназначена для выполнения различных функций.

Клапанная станция ICF SS отличается компактными размерами и меньшим временем монтажа за счет сокращения количества прямых сварных соединений.

Поставляемая в виде комплектного узла клапанная станция проходит полную проверку при высоком давлении, а ее функции тестируются в заводских условиях.

Соединения

- D: сварное присоединение встык, DIN (EN 10220)
- A: сварное присоединение встык, ANSI (ASME B 36.19 SCHEDULE 40)

Сертификаты соответствия

Принцип работы клапанной станции ICF SS соответствует международным требованиям к системам охлаждения.

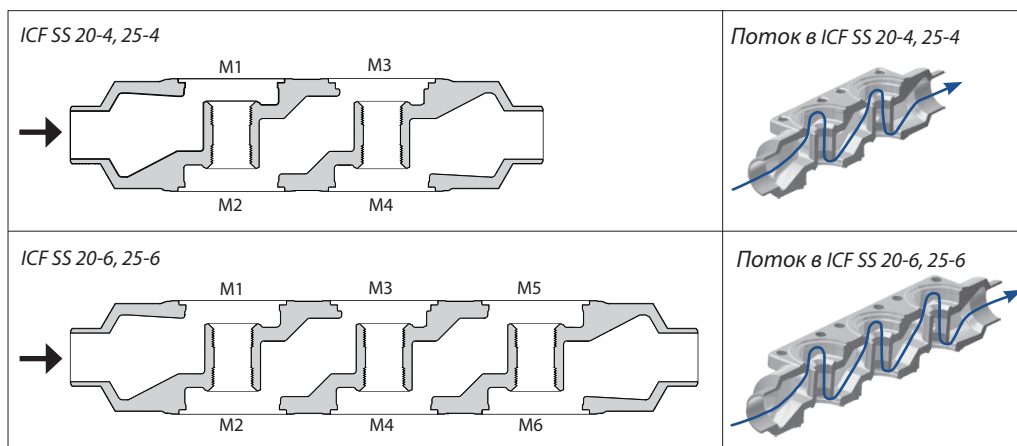
Для получения более подробной информации по разрешительной документации обращайтесь в компанию Danfoss.

Материал корпуса и функциональных модулей:
Нержавеющая сталь

При использовании дуговой сварки вольфрамовым электродом в среде инертного газа/сварки плавящимся электродом в инертном газе/дуговой сварки металлическим электродом клапанную станцию ICF SS можно установить без предварительного снятия функциональных модулей с корпуса. В случае использования других способов сварки модули необходимо снять во время выполнения сварочных работ.

Для получения более подробной информации обращайтесь к руководству на изделие.

Расположение модулей и боковых портов



Все присоединения по стандарту DIN + ANSI для ICF SS 20-4.

4 боковых порта
DIN = G 3/8 дюймы
ANSI = NPT 3/8 дюймы
(по 2 на противоположных сторонах)

Пример: ICF SS 20-4-10RA

Все присоединения по стандарту DIN + ANSI для ICF SS 25-4.

4 боковых порта
DIN = G 3/8 дюймы
ANSI = NPT 3/8 дюймы
(по 2 на противоположных сторонах)

Пример: ICF SS 25-4-9

Все присоединения по стандарту DIN + ANSI для ICF SS 20-6.

6 боковых портов
DIN = G 3/8 дюймы
ANSI = NPT 3/8 дюймы
(по 3 на противоположных сторонах)

Пример: ICF SS 20-6-5HMB

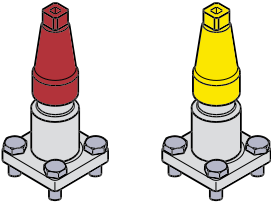
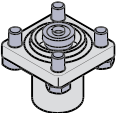
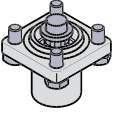
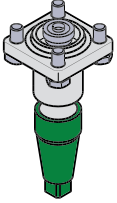
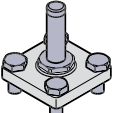
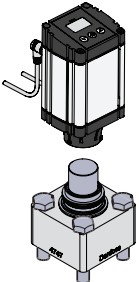
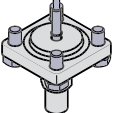
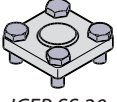
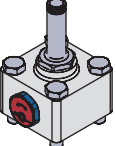
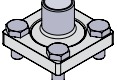
Все присоединения по стандарту DIN + ANSI для ICF SS 25-6.

6 боковых портов
DIN = G 3/8 дюймы
ANSI = NPT 3/8 дюймы
(по 3 на противоположных сторонах)

Пример: ICF SS 25-6-3RA

ICF SS 20

Описание функциональных модулей для ICF SS 20

<p>ICFS SS 20 Модуль запорного клапана Данный модуль выполняет функцию запорного клапана и имеет красный колпачок.</p> <p>ICFR SS 20, A или B Модуль ручного регулирующего клапана Данный модуль выполняет функцию ручного регулирующего клапана и имеет желтый колпачок.</p>	 <p>ICFS SS 20 ICFR SS 20</p>	<p>ICFC SS 20 Модуль обратного клапана Данный модуль выполняет функцию обратного клапана.</p>	 <p>ICFC SS 20</p>
<p>ICFF SS 20 / ICFF SS 20E Модуль сетчатого фильтра Данный модуль выполняет функцию сетчатого фильтра. ICFF SS 20: гофрированный фильтр, 150 мкм (100 меш) / 45 см² ICFF SS 20E: гофрированный фильтр, 150 мкм (100 меш) / 160 см²</p>	 <p>ICFF SS 20 / ICFF SS 20E</p>	<p>ICFN SS 20 Модуль обратно-запорного клапана Данный модуль выполняет функцию комбинированного обратно-запорного клапана и имеет зеленый колпачок.</p>	 <p>ICFN SS 20</p>
<p>ICFE SS 20 Модуль электромагнитного клапана Данный модуль имеет функцию нормально закрытого электромагнитного клапана и применяется для регулирования расхода хладагента.</p> <p>ICFA SS 20 Модуль электронного расширительного клапана Данный модуль имеет функцию электронного расширительного клапана с широтно-импульсной модуляцией (ШИМ).</p>	 <p>ICFE SS 20 / ICFA SS 20</p>	<p>ICM SS 20-A, 20-B, 20-C, 20-A33 или 20-B66 Модуль электроприводного клапана Данный модуль представляет собой клапан с приводом от шагового электродвигателя и применяется для включения/выключения и плавного регулирования расхода хладагента.</p>	 <p>ICM SS 20-A, 20-B, 20-C, 20-A33 или 20-B66</p>
<p>ICFO SS 20 Модуль ручного открытия Данный модуль облегчает ручное открытие электромагнитного клапана (тип ICFE SS).</p>	 <p>ICFO SS 20</p>	<p>ICFB SS 20 Глухая крышка Данная крышка служит заглушкой для неиспользуемых отверстий модуля.</p>	 <p>ICFB SS 20</p>
<p>ICFE SS 20H Модуль электромагнитного клапана со встроенным механизмом ручного открытия Данный модуль имеет функцию нормально закрытого электромагнитного клапана и применяется для регулирования расхода хладагента.</p>	 <p>ICFE SS 20H</p>	<p>ICFW SS 20 Приварной модуль, 20 DIN Данный модуль используется в качестве дренажа во время оттаивания горячим газом.</p>	 <p>ICFW SS 20</p>



Примечание:

Примерно при 10 % максимального массового расхода перепад давления на ICFE SS 20H равен примерно 0,07 бар. При данных условиях ICFE SS 20H начнет открываться. При перепаде давления не менее 0,2 бар / 2,9 фунта/кв. дюйм ICFE SS 20H полностью откроется.

ICF SS 25

Описание функциональных модулей для ICF SS 25

ICFS SS 25
 Модуль запорного клапана
 Данный модуль выполняет функцию запорного клапана и имеет красный колпачок.



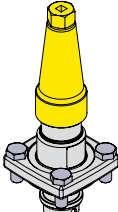
ICFS SS 25

ICFN SS 25
 Модуль обратного-запорного клапана
 Данный модуль выполняет функцию комбинированного обратного-запорного клапана и имеет зеленый колпачок.



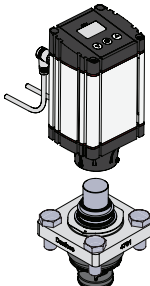
ICFN SS 25

ICFR SS 25, A или B
 Модуль ручного регулирующего клапана
 Данный модуль выполняет функцию ручного регулирующего клапана и имеет желтый колпачок.



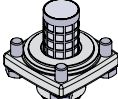
ICFR SS 25

ICM SS 25-A или B
 Модуль электроприводного клапана
 Данный модуль представляет собой клапан с приводом от шагового электродвигателя и применяется для включения/выключения и плавного регулирования расхода хладагента.



ICM SS 25-A или B

ICFF SS 25
 Модуль сетчатого фильтра
 Данный модуль выполняет функцию сетчатого фильтра. Размер сетчатого фильтра:
 ICFF SS 25: гофрированный фильтр, 150 мкм (100 меш) / 160 см² (24.8 дюймов²)
 ICFF SS 25E: гофрированный фильтр, 150 мкм (100 меш) / 330 см² (51.2 дюймов²)



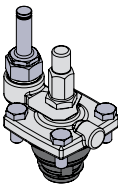
ICFF SS 25 / ICFF SS 25E

ICFB SS 25
 Глухая крышка
 Данная крышка служит заглушкой для неиспользуемых отверстий модуля.



ICFB SS 25

ICFE SS 25
 Модуль электромагнитного клапана
 Данный модуль выполняет функцию нормально закрытого электромагнитного клапана и применяется для регулирования расхода хладагента.
 Он имеет встроенный механизм ручного открытия.



ICFE SS 25

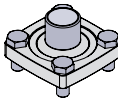
Примечание:
 Примерно при 10 % максимального массового расхода перепад давления на ICFE SS 25 равен примерно 0,07 бар. При данных условиях ICFE SS 25 начнет открываться.
 При перепаде давления не менее 0,2 бар / 2,9 фунта/кв. дюйм) ICFE SS 25 полностью откроется.

ICFC SS 25
 Модуль обратного клапана
 Данный модуль выполняет функцию обратного клапана.



ICFC SS 25

ICFW SS 25
 Приварной модуль, 25 DIN
 Данный модуль используется в качестве дренажа во время оттаивания горячим газом.

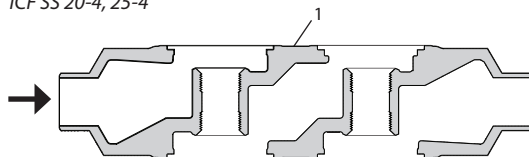


ICFW SS 25

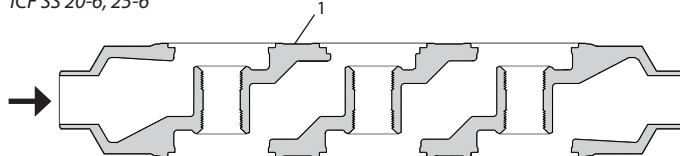
Технические характеристики материала

Корпус ICF SS

ICF SS 20-4, 25-4

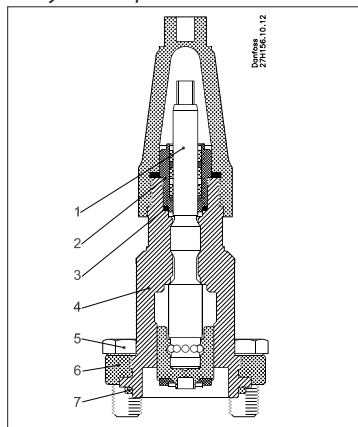


ICF SS 20-6, 25-6



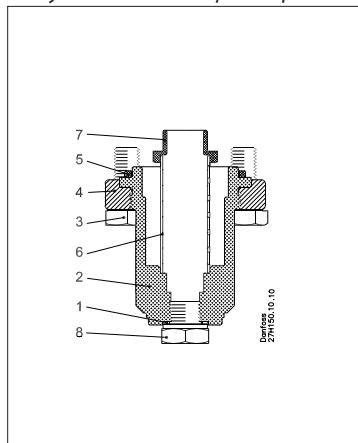
Поз.	Деталь	Материал	EN	ASTM
1	Корпус	Нерж. сталь	GX5CrNi19-10 EN10213-4	A304

Модуль запорного клапана ICFS SS 20



Поз.	Деталь	Материал	EN	ASTM
1	Шпindelъ	Нерж. сталь	X8CrNiS 18-9 EN 10088	A303
2	Резьбовая деталь	Нерж. сталь		
3	Алюм. прокладка/ прокладка для хладагента			
4	Крышка	Нерж. сталь	X5CrNi 18-10 EN 10272	A304
5	Болт с шестигранной головкой M10 × 25	Нерж. сталь	A2-70	Тип 308
6	Фланец	Нерж. сталь	X5CrNi18-10 EN10088	A304
7	Прокладка	Хлоропрен (неопрен)		

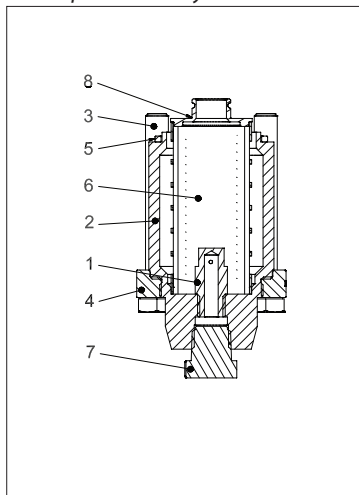
Модуль сетчатого фильтра ICFF SS 20



Поз.	Деталь	Материал	EN	ASTM
1	Прокладка	AL 99 F11		
2	Крышка	Нерж. сталь	X5CrNi 18-10 EN 10272	A304
3	Болт с шестигранной головкой M10 × 25	Нерж. сталь	A2-70	Тип 308
4	Фланец	Нерж. сталь	X5CrNi18-10 EN10088	A304
5	Прокладка	Хлоропрен (неопрен)		
6	Фильтрующий элемент	Нерж. сталь 74мкм и 150мкм		
7	Пробка	Сталь		
8	Пробка, RG, ¼ дюйма для сварного соединения встык	Нерж. сталь		

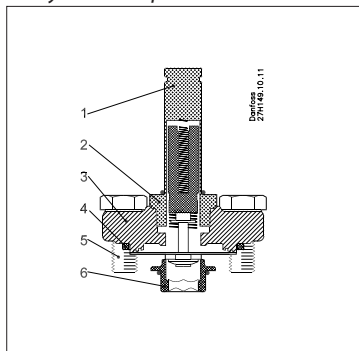
Технические характеристики материала
(продолжение)

Расширенный модуль сетчатого фильтра ICFF SS 20E



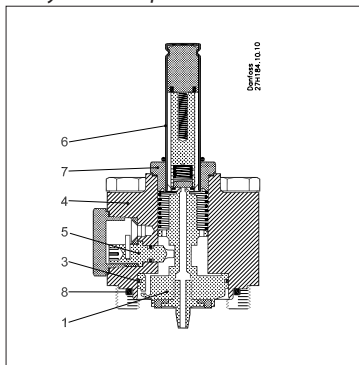
Поз.	Деталь	Материал	EN	ASTM
1	Грязезащитная пробка	Сталь	11SMn30 EN 10087	Марка 1213 A29
2	Крышка	Нерж. сталь	X5CrNi 18-10 EN 10272	A304
3	Болт с шестигранной головкой M12x80	Нерж. сталь	A2-70	Тип 308
4	Фланец	Нерж. сталь	X5CrNi18-10 EN10088	A304
5	Прокладка	Хлоропрен (неопрен)		
6	Фильтр элемент	Нерж. сталь	250мкм	
7	Пробка, резьба NPT, 3/8 дюйма	Нерж. сталь		
8.	Переходник фильтра	Сталь		

Модуль электромагнитного клапана ICEF SS 20



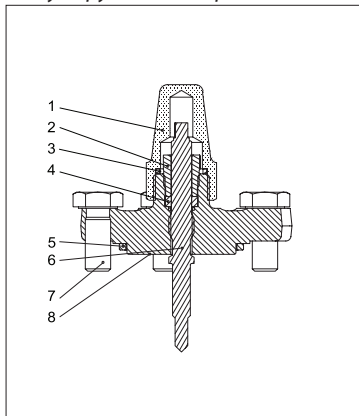
Поз.	Деталь	Материал	EN	ASTM
1	Трубка якоря	Нерж. сталь		
2	Гайка трубки якоря	Нерж. сталь	X8CrNiS18-9 EN 10088	
3	Фланец	Нерж. сталь	X5CrNi18-10 EN10088	A304
4	Прокладка	Хлоропрен (неопрен)		
5	Болт с шестигранной головкой M10 x 25	Нерж. сталь	A2-70	Тип 308
6	Седло	Полимер высокой плотности		

Модуль электромагнитного клапана ICEF SS 20H



Поз.	Деталь	Материал	EN	ASTM
1	Поршень	Сталь	11SMn30 EN 10025	
2	Седло	Тефлон		
3	Поршневое кольцо			
4	Цилиндр крышки	Нерж. сталь	X5CrNi18-10 EN10088	A304
5	Механизм ручного открытия	Сталь		
6	Трубка якоря	Нерж. сталь		
7	Гайка трубки якоря	Нерж. сталь	X2CrNi19-11 EN10216	A320
8.	Прокладка	Хлоропрен (неопрен)		

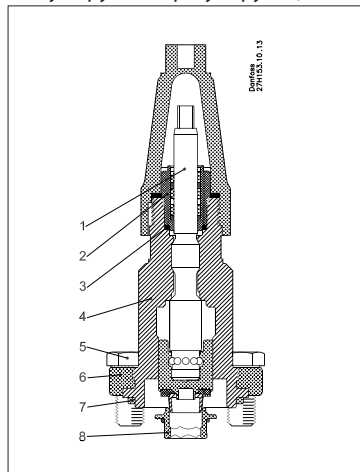
Модуль ручного открытия ICFO SS 20



Поз.	Деталь	Материал	EN	ASTM
1	Защитный колпачок	Нерж. сталь		
2	Гайка сальника	Сталь		
3	Прокладка уплотнительного колпачка	Нейлон	Полиамид A6	Полиамид PA6
4	Уплотнительное кольцо	Тефлон	ПТФЭ	ПТФЭ
5	Резиновая прокладка	Хлоропреновый каучук	ХК	ХК
6	Шпindelь	Нерж. сталь	X8CrNiS 18-9 EN 10088	A303
7	Болт с шестигранной головкой M10 x 25	Нерж. сталь	A2-70	Тип 308
8.	Фланец	Нерж. сталь	X5CrNi18-10 EN10088	A304

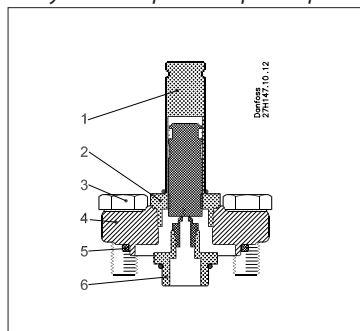
Технические характеристики материала
(продолжение)

Модуль ручного регулирующего клапана ICFR SS 20, A или B



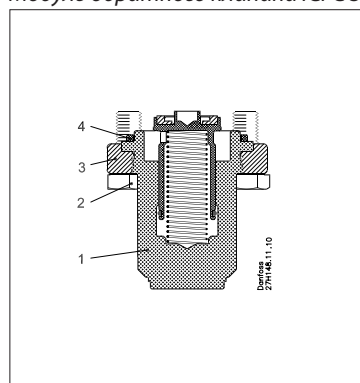
Поз.	Деталь	Материал	EN	ASTM
1	Шпindelъ	Нерж. сталь	X8CrNiS 18-9 EN 10088	A303
2	Резьбовая деталь	Нерж. сталь		
3	Алюм. прокладка			
4	Крышка	Нерж. сталь	X5CrNi 18-10 EN 10272	A304
5	Болт с шестигранной головкой M10 × 25	Нерж. сталь	A2-70	Тип 308
6	Фланец	Нерж. сталь	X5CrNi18-10 EN10088	A304
7	Прокладка	Хлоропрен (неопрен)		
8	Седло	Полимер высокой плотности		

Модуль электронного расширительного клапана ICFA SS 20



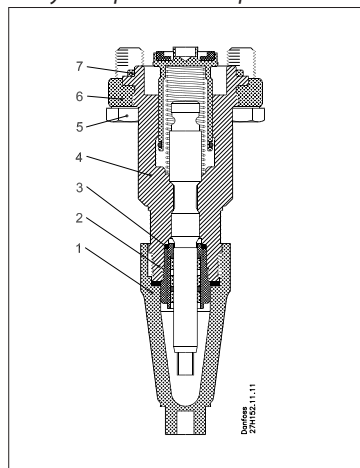
Поз.	Деталь	Материал	EN	ASTM
1	Трубка якоря	Нерж. сталь		
2	Гайка трубки якоря	Нерж. сталь	X8CrNiS18-9 EN 10088	
3	Болт с шестигранной головкой M10 × 25	Нерж. сталь	A2-70	Тип 308
4	Фланец	Нерж. сталь	X5CrNi18-10 EN10088	A304
5	Прокладка	Хлоропрен (неопрен)		
6	Переходник	Нерж. сталь		

Модуль обратного клапана ICFC SS 20



Поз.	Деталь	Материал	EN	ASTM
1	Крышка	Нерж. сталь	X5CrNi 18-10 EN 10272	A304
2	Болт с шестигранной головкой M10 × 25	Нерж. сталь	A2-70	Тип 308
3	Фланец	Нерж. сталь	X5CrNi18-10 EN10088	A304
4	Прокладка	Хлоропрен (неопрен)		

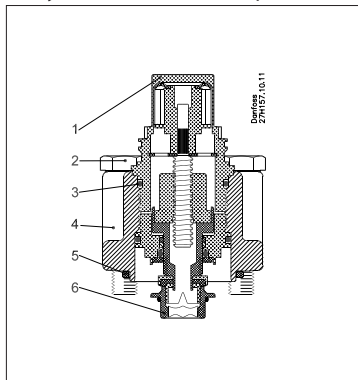
Модуль обратно-запорного клапана ICFN SS 20



Поз.	Деталь	Материал	EN	ASTM
1	Шпindelъ	Нерж. сталь	X8CrNiS 18-9 EN 10088	A303
2	Резьбовая деталь	Нерж. сталь		
3	Алюм. прокладка			
4	Крышка	Нерж. сталь	X5CrNi 18-10 EN 10272	A304
5	Болт с шестигранной головкой M10 × 25	Нерж. сталь	A2-70	Тип 308
6	Фланец	Нерж. сталь	X5CrNi18-10 EN10088	A304
7	Прокладка	Хлоропрен (неопрен)		

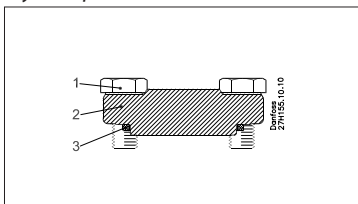
Технические характеристики материала
(продолжение)

Модуль клапана с электродвигателем ICM SS 20-A, 20-B, 20-C, 20-A33 или 20-B66



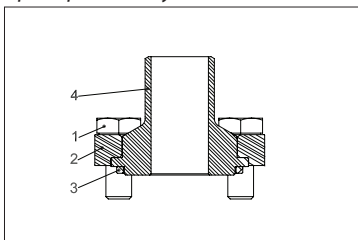
Поз.	Деталь	Материал	EN	ASTM
1	Переходник	Нерж. сталь	X5CrNi18-10 EN 10088	A240
2	Болт с шестигранной головкой M10 × 55	Нерж. сталь	A2-70	Тип 308
3	Уплотнительное кольцо	Хлоропрен		
4	Крышка	Нерж. сталь	X5CrNi 18-10 EN 10088	A304
5	Прокладка	Хлоропрен (неопрен)		
6	Седло	Полимер высокой плотности		

Глухая крышка ICFB SS 20



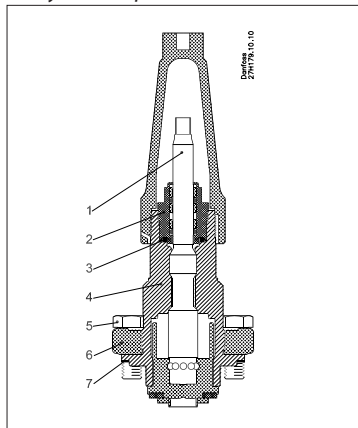
Поз.	Деталь	Материал	EN	ASTM
1	Болт с шестигранной головкой M10 × 25	Нерж. сталь	A2-70	Тип 308
2	Фланец	Нерж. сталь	X5CrNi18-10 EN10088	A304
3	Прокладка	Хлоропрен (неопрен)		

Приварной модуль ICFW SS 20D, 20 DIN



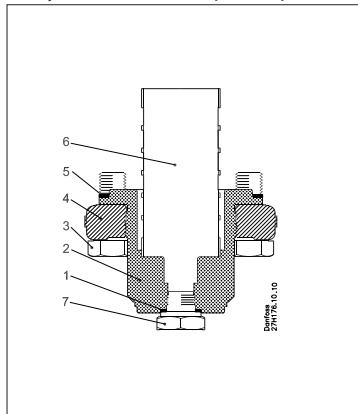
Поз.	Деталь	Материал	EN	ASTM
1	Болт с шестигранной головкой M10 × 25	Нерж. сталь	A2-70	Тип 308
2	Фланец	Нерж. сталь	X5CrNi18-10 EN10088	A304
3	Прокладка	Хлоропрен (неопрен)		
4	Сварное соединение	Нерж. сталь		

Модуль запорного клапана ICFS SS 25



Поз.	Деталь	Материал	EN	ASTM
1	Шпindelь	Нерж. сталь	X8CrNiS 18-9 EN 10088	A303
2	Резьбовая деталь	Нерж. сталь		
3	Уплотнительное кольцо	Хлоропрен		
4	Крышка	Нерж. сталь	X5CrNi 18-10 EN 10272	A304
5	Болт с шестигранной головкой M12 × 30	Нерж. сталь	A2-70	Тип 308
6	Фланец	Нерж. сталь	X5CrNi18-10 EN10088	A304
7	Прокладка	Безасбестовое волокно		

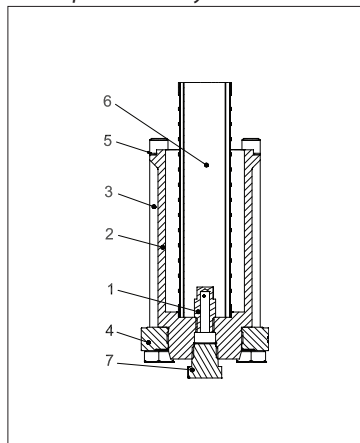
Модуль сетчатого фильтра ICFF SS 25



Поз.	Деталь	Материал	EN	ASTM
1	Алюм. прокладка	AL 99 F11		
2	Крышка	Нерж. сталь	X5CrNi 18-10 EN 10272	A304
3	Болт с шестигранной головкой M12 × 30	Нерж. сталь	A2-70	Тип 308
4	Фланец	Нерж. сталь	X5CrNi18-10 EN10088	A304
5	Прокладка	Безасбестовое волокно		
6	Фильтрующий элемент	Нерж. сталь 150мкм		
7	Пробка, RG, ¼ дюйма для сварного присоединения встык	Нерж. сталь		

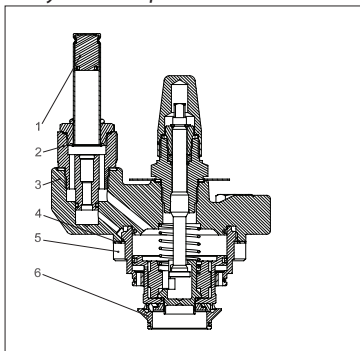
Технические характеристики материала
(продолжение)

Расширенный модуль сетчатого фильтра ICF SS 25E



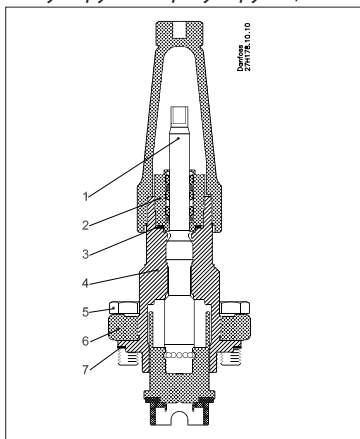
Поз.	Деталь	Материал	EN	ASTM
1	Грязезащитная пробка	Сталь	11SMn30 EN 10087	Марка 1213 A29
2	Крышка	Нерж. сталь	X5CrNi 18-10 EN 10222	A304
3	Болт с шестигранной головкой M12x140	Нерж. сталь	A2-70	Тип 308
4	Фланец	Нерж. сталь	X5CrNi18-10 EN10088	A304
5	Прокладка	Безасбестовое волокно		
6	Фильтрующий элемент	Нержавеющая сталь 250м		
7	Пробка, резьба NPT, 3/8 дюйма	Нерж. сталь		

Модуль электромагнитного клапана ICFE SS 25



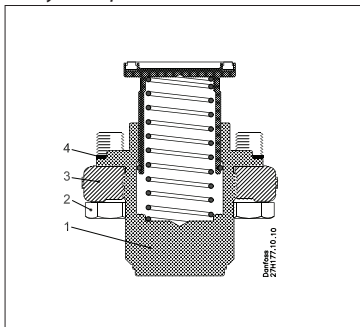
Поз.	Деталь	Материал	EN	ASTM
1	Трубка якоря	Нерж. сталь		
2	Гайка трубки якоря	Нерж. сталь	X8CrNiS18-9 EN 10088	
3	Крышка	Нерж. сталь	X5CrNi 18-10 EN 10222	A304
4	Прокладка	Безасбестовое волокно		
5	Болт с шестигранной головкой M10 x 30	Нерж. сталь	A2-70	Тип 308
6	Седло	Полимер высокой плотности		

Модуль ручного регулирующего клапана ICFR SS 25, A или B



Поз.	Деталь	Материал	EN	ASTM
1	Шпindelъ	Нерж. сталь	X8CrNiS 18-9 EN 10088	A303
2	Резьбовая деталь	Нерж. сталь		
3	Уплотнительное кольцо	Хлоропрен		
4	Крышка	Нерж. сталь	X5CrNi 18-10 EN 10272	A304
5	Болт с шестигранной головкой M12 x 30	Нерж. сталь	A2-70	Тип 308
6	Фланец	Нерж. сталь	X5CrNi18-10 EN10088	A304
7	Прокладка	Безасбестовое волокно		
8.	Седло	Полимер высокой плотности		

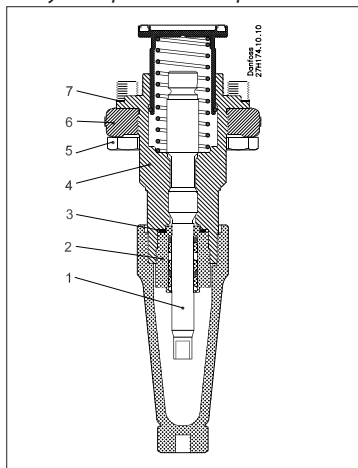
Модуль обратного клапана ICFC SS 25



Поз.	Деталь	Материал	EN	ASTM
1	Крышка	Нерж. сталь	X5CrNi 18-10 EN 10272	A304
2	Болт с шестигранной головкой M12 x 30	Нерж. сталь	A2-70	Тип 308
3	Фланец	Нерж. сталь	X5CrNi18-10 EN10088	A304
4	Прокладка	Безасбестовое волокно		

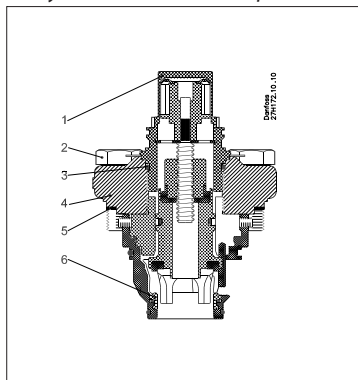
Технические характеристики материала
(продолжение)

Модуль обратно-запорного клапана ICFN SS 25



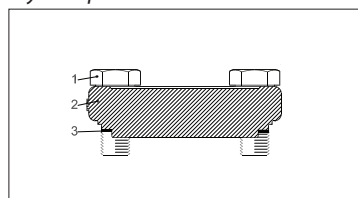
Поз.	Деталь	Материал	EN	ASTM
1	Шпиндель	Нерж. сталь	X8CrNiS 18-9 EN 10088	A303
2	Резьбовая деталь	Нерж. сталь		
3	Уплотнительное кольцо	Хлоропрен		
4	Крышка	Нерж. сталь	X5CrNi 18-10 EN 10272	A304
5	Болт с шестигранной головкой M12 × 30	Нерж. сталь	A2-70	Тип 308
6	Фланец	Нерж. сталь	X5CrNi18-10 EN10088	A304
7	Прокладка	Безасбестовое волокно		

Модуль клапана с электродвигателем ICM SS 25-A или B



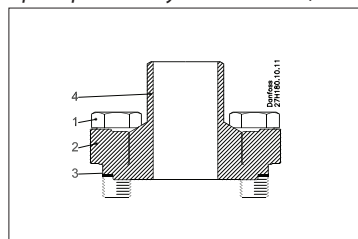
Поз.	Деталь	Материал	EN	ASTM
1	Переходник	Нерж. сталь	X5CrNi18-10 EN 10088	A240
2	Болт с шестигранной головкой M12 × 30	Нерж. сталь	A2-70	Тип 308
3	Уплотнительное кольцо	Хлоропрен		
4	Крышка	Нерж. сталь	X5CrNi18-10 EN10088	A304
5	Прокладка	Безасбестовое волокно		
6	Седло	Полимер высокой плотности		

Глухая крышка ICFB SS 25



Поз.	Деталь	Материал	EN	ASTM
1	Болт с шестигранной головкой M10 × 30	Нерж. сталь	A2-70	Тип 308
2	Фланец	Нерж. сталь	X5CrNi18-10 EN10088	A304
3	Прокладка	Безасбестовое волокно		

Приварной модуль ICFW SS 25, 25 DIN



Поз.	Деталь	Материал	EN	ASTM
1	Болт с шестигранной головкой M10 × 30	Нерж. сталь	A2-70	Тип 308
2	Фланец	Нерж. сталь	X5CrNi18-10 EN10088	A304
3	Прокладка	Безасбестовое волокно		
4	Сварное соединение	Нерж. сталь		

Выбор кода для заказа

Чтобы определить соответствующую клапанную станцию ICF SS выполните шаги с 1 по 4.

Шаг 1 Определите требования к области применения и функциям:

- Линия: перекачиваемой жидкости, впрыска жидкости, оттаивания горячим газом, прямого расширения и т. п.
- Управление: двухпозиционный электромагнитный клапан, электроприводной клапан
- Оттаивание: электроподогревом или горячим газом

Опираясь на перечисленные выше критерии, определите идентификационный номер области применения (см. стр. 14 и 17):

Шаг 2 Критерии подбора – Пожалуйста, используйте Coolselector®2

Загрузите программное обеспечение по ссылке:

<http://refrigerationandairconditioning.danfoss.com/support-center/apps-and-software/coolselector/>

- Хладагент
- Мощность
- Температура
- Кратность циркуляции

Опираясь на перечисленные выше критерии, определите требуемую клапанную станцию, например: ICF SS 20 в комплекте с ICM SS 20-C

Шаг 3 Определите размеры и тип присоединения

- под сварку встык по DIN / под сварку встык по ANSI
- 20 (¾ дюйма), 25 (1 дюйм), 32 (1 ¼ дюйма) или 40 (1 ½ дюйма)

Шаг 4 Определите код для заказа

(см. стр. 18 – 20)

Области применения Для упрощения подбора необходимой клапанной станции ICF SS компания Danfoss заранее определила и сгруппировала большое количество кодов для заказа для самых распространенных областей применения:

№ области применения	Последовательность функций						
Подача жидкости							
1	Клапан для подачи жидкости (без оттаивания горячим газом)	Запорный клапан	Фильтр	Электромагнитный клапан	Модуль ручного открытия	Регулирующ. клапан	Запорный клапан
2	Подача жидкости	Запорный клапан	Фильтр	Электромагнитный клапан	Модуль ручного открытия	Регулирующ. клапан	Обратно-запорный клапан
3	Подача жидкости	Запорный клапан	Фильтр	Электромагнитный клапан	Запорный клапан	Регулирующ. клапан	Запорный клапан
10	Клапан для подачи жидкости (без оттаивания горячим газом)	Запорный клапан	Фильтр	Электромагнитный клапан	Регулирующ. клапан		
15	подача жидкости по внешнему соединению	Запорный клапан	Фильтр	Электромагнитный клапан	Запорный клапан	Приварной модуль	Регулирующ. клапан

Модуль впрыска жидкости

5	клапан для впрыска жидкости (расширение)	Запорный клапан	Фильтр	Электромагнитный клапан	Модуль ручного открытия	Электропривод. клапан	Запорный клапан
14	клапан для впрыска жидкости (расширение)	Запорный клапан	Фильтр	электродвигатель	Запорный клапан		

оттаивание горячим газом.

9	оттаивание горячим газом.	Запорный клапан	Фильтр	Электромагнитный клапан	Запорный клапан		
---	---------------------------	-----------------	--------	-------------------------	-----------------	--	--

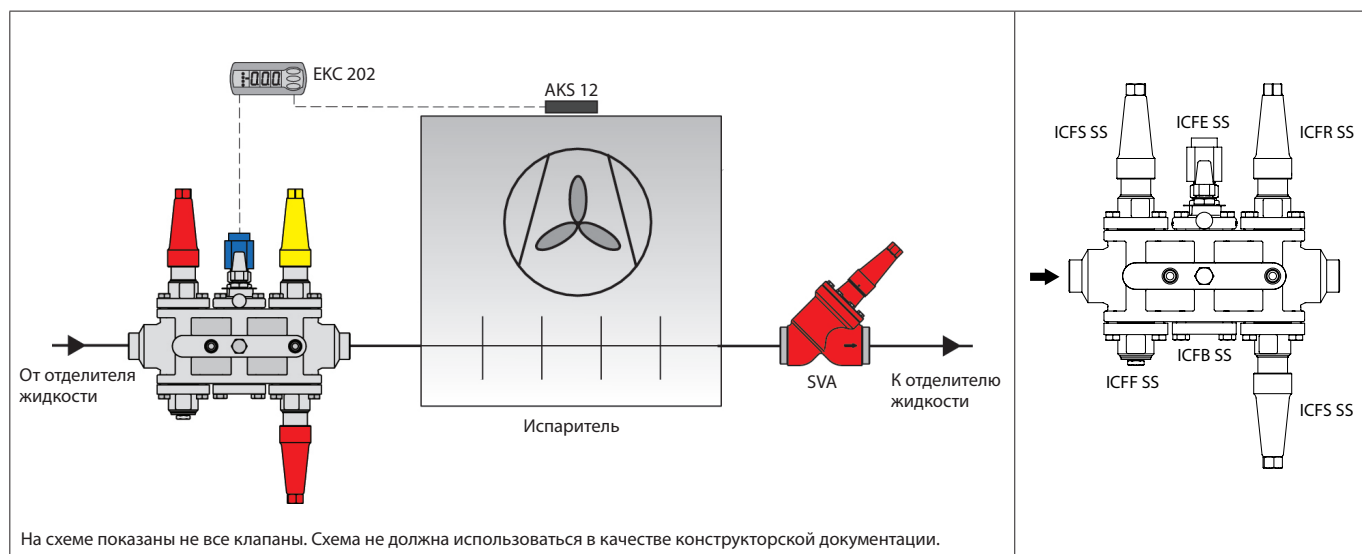
прочее

90	Многофункциональные конфигурации						
----	----------------------------------	--	--	--	--	--	--

Для определения конкретного кода и пропускной способности (K_v) см. раздел «Оформление заказа».

Пример применения:
линия подачи жидкости

Для затопленного испарителя, включающегося / выключающегося от термостата, с оттаиванием системой электронагрева требуется комбинированный клапанный узел. Требуется ручное управление электромагнитным клапаном. Здесь показаны общие конфигурации клапанов ICF SS для данного вида применения:

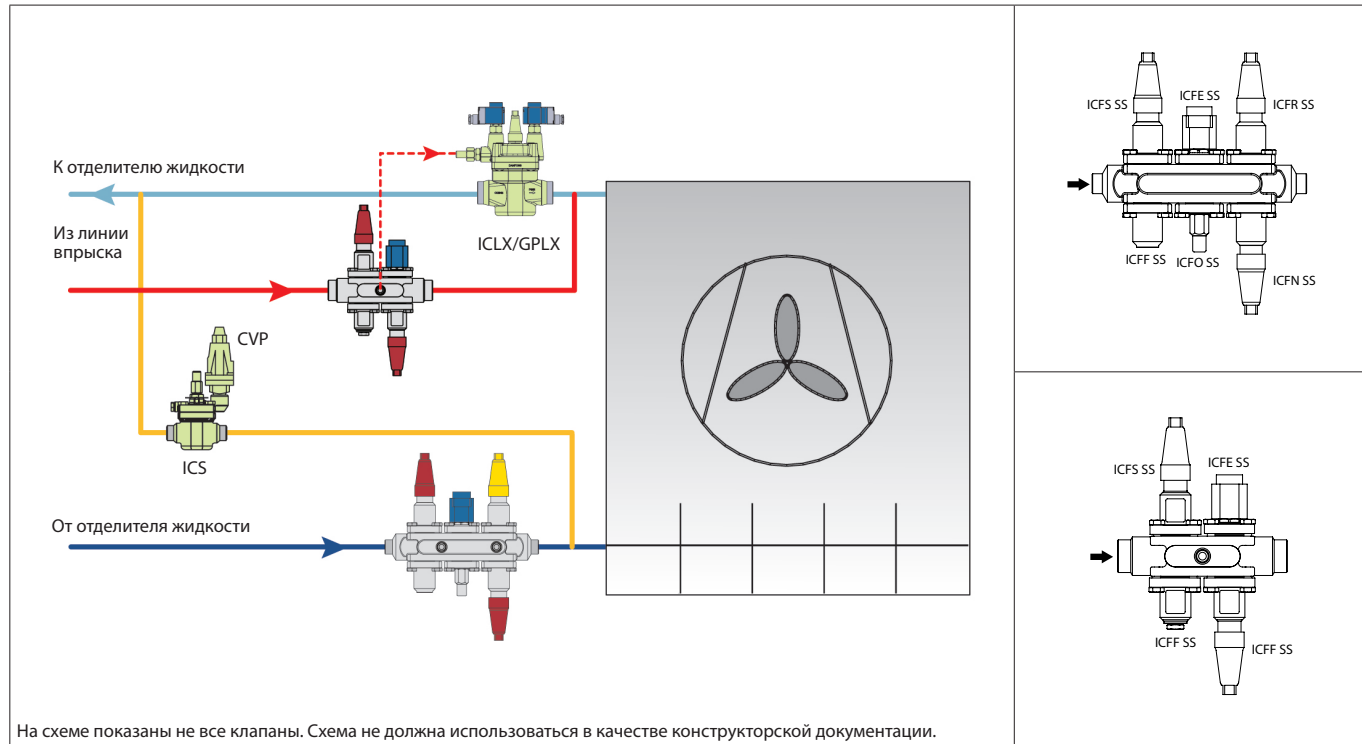


Техническое описание | Клапанная станция из нержавеющей стали, типы ICF SS 20 и ICF SS 25

Пример применения:
линия подачи жидкости /
линия оттаивания горячим газом

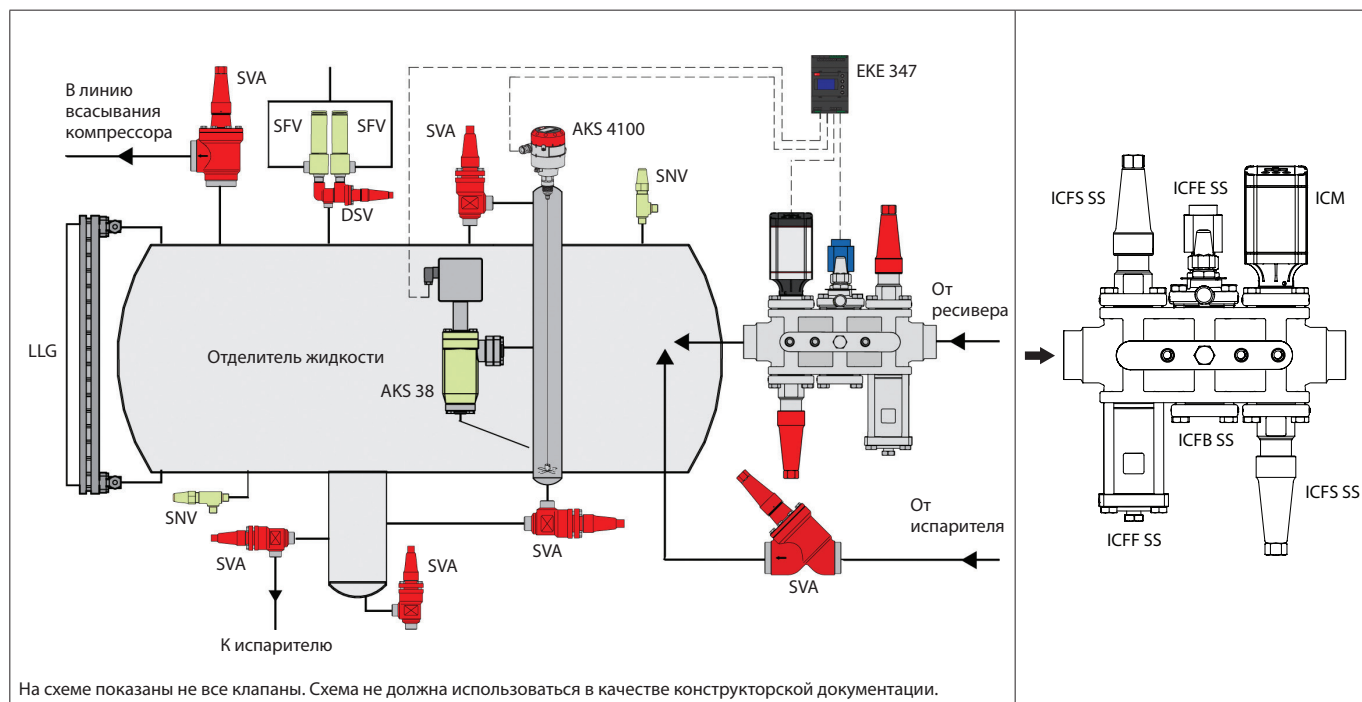
Испаритель с газопроводным клапаном ICLX для плавного открытия на линии всасывания и линии оттаивания горячим газом со следующими техническими характеристиками: клапанная станция для подачи жидкости ICF SS и клапанная станция для горячего газа ICF SS с

боковым отверстием для подачи газа к модулю ICLX.
ICS+CVP в качестве регулятора процесса оттаивания (OFV – дополнительно в зависимости от производительности).



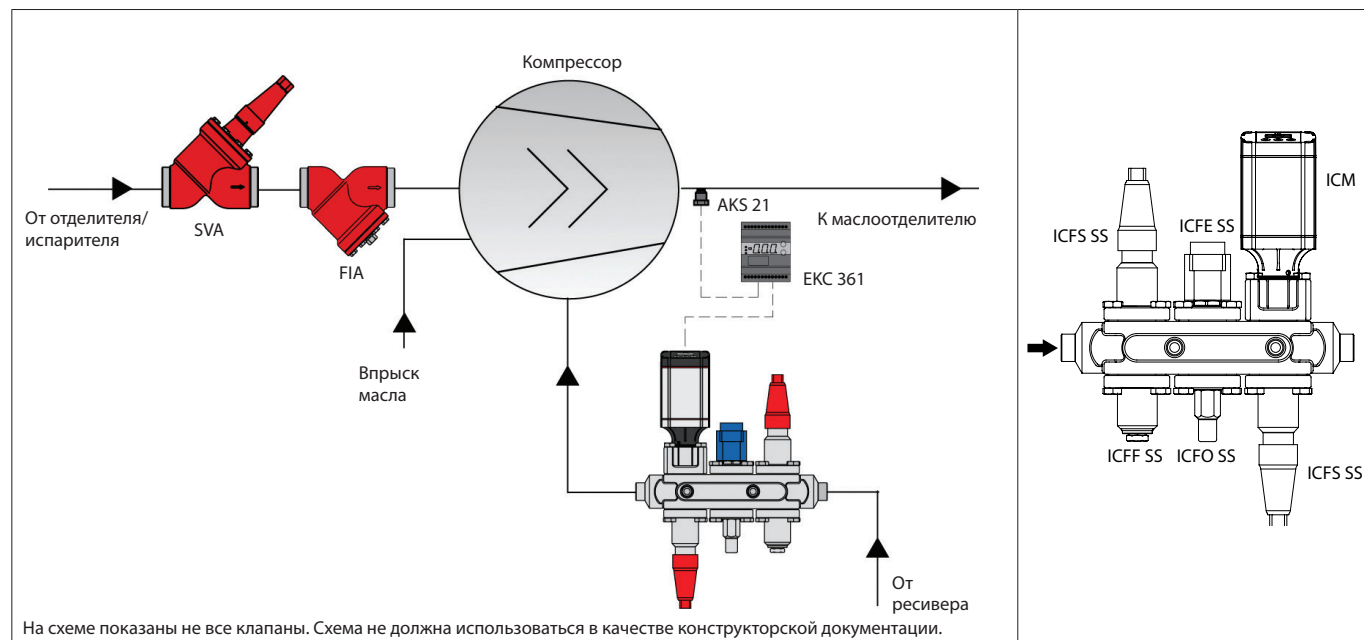
Пример применения:
линия впрыска жидкости

Для впрыска жидкости в отделитель с клапаном электронного впрыска требуется комбинированный клапанный узел. Перед регулирующим клапаном требуется установить электромагнитный клапан.



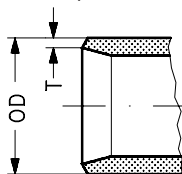
Пример применения:
линия впрыска жидкости

Для впрыска жидкости в компрессор с клапаном электронного впрыска требуется комбинированный клапанный узел. Перед регулирующим клапаном требуется установить электромагнитный клапан.



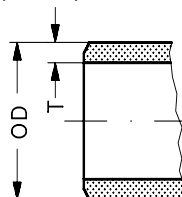
Приоединения

D: сварное присоединение встык, DIN (EN 10220)



Размер мм	Размер дюймы	Наруж. диаметр мм	T мм	Наруж. диаметр дюймы	T дюймы
20	(¾)	26,9	2,3	1,059	0,091
25	(1)	33,7	2,6	1,327	0,103
32	(1 ¼)	42,4	2,6	1,669	0,102
40	(1 ½)	48,3	2,6	1,902	0,103

A: сварное присоединение встык, ANSI (B 36.19)



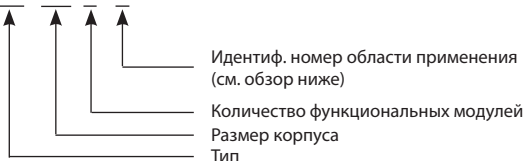
Размер мм	Размер дюймы	Наруж. диаметр мм	T мм	Наруж. диаметр дюймы	T дюймы	Schedule
20	¾	26,9	2,9	1,059	0,11	40
25	1	33,7	3,5	1,327	0,14	40
32	1¼	42,4	3,6	1,669	0,14	40
40	1½	48,3	3,7	1,902	0,15	40

Заказ клапанной станции ICF SS

Представленная ниже номенклатура показывает обобщенную конфигурацию и область применения с помощью идентификации размера и типа корпуса, а также группы применения.

Данное обозначение часто используется для обсуждения возможных технических решений и служит окончательной идентификацией на маркировке клапана (см. пример маркировки).

ICF SS 20 - 6 - 3


 Для оформления заказа необходимо выбрать размер и тип присоединения, чтобы получить окончательный идентификационный номер. **Окончательная идентификация выполняется только по коду для заказа** (см. следующие страницы)

Пример маркировки:


Обзор применений (обобщенная конфигурация – тип и размер присоединения)

№ области применения		Последовательность функций						
Подача жидкости								
1	Клапан для подачи жидкости (без оттаивания горячим газом)	Стоп	Фильтр	Электромагнитный клапан	Модуль ручного открытия	Регулирующ. клапан	Стоп	
2	Подача жидкости	Стоп	Фильтр	Электромагнитный клапан	Модуль ручного открытия	Регулирующ. клапан	Обратно-запорный клапан	
3	Подача жидкости	Стоп	Фильтр	Электромагнитный клапан	Запорный клапан	Регулирующ. клапан	Стоп	
10	Клапан для подачи жидкости (без оттаивания горячим газом)	Стоп	Фильтр	Электромагнитный клапан	Регулирующ. клапан			
15	Подача жидкости по внешнему соединению	Стоп	Фильтр	Электромагнитный клапан	Запорный клапан	Приварной модуль	Регулирующ. клапан	
Модуль впрыска жидкости								
5	Клапан для впрыска жидкости (расширение)	Стоп	Фильтр	Электромагнитный клапан	Модуль ручного открытия	электродвигатель	Стоп	
14	Клапан для впрыска жидкости (расширение)	Стоп	Фильтр	электродвигатель	Стоп			
Оттаивание горячим газом.								
9	Оттаивание горячим газом.	Стоп	Фильтр	Электромагнитный клапан	Стоп			
Прочее								
90	Многофункциональные конфигурации							

Подача жидкости

Применение 1: подача жидкости (без оттаивания горячим газом)

Тип	Кол-во модулей	№ применения	Размер присоединения		Тип соединения	Расположение модуля						Масса		Код для заказа
			[дюймы]	[мм]		M1	M2	M3	M4	M5	M6	кг	фунты	
ICF SS 20	6	1RA	¾	20	Сварное соединение встык, DIN-EN 10220	ICFS 20	ICFF 20	ICFE 20	ICFO 20	ICFR 20A	ICFS 20	9,5	20,9	027L4700
ICF SS 20	6	1RA	1	25	Сварное соединение встык, DIN-EN 10220	ICFS 20	ICFF 20	ICFE 20	ICFO 20	ICFR 20A	ICFS 20	9,7	21,3	027L4701
ICF SS 20	6	1RA	¾	20	Сварное соединение встык, ANSI (B 36.19)	ICFS 20	ICFF 20	ICFE 20	ICFO 20	ICFR 20A	ICFS 20	10,4	22,9	027L3555
ICF SS 20	6	1RA	1	25	Сварное соединение встык, ANSI (B 36.19)	ICFS 20	ICFF 20E	ICFE 20	ICFO 20	ICFR 20A	ICFS 20	9,9	21,8	027L3556
ICF SS 20	6	1HRB	1	25	Сварное соединение встык, ANSI (B 36.19)	ICFS 20	ICFF 20E	ICFE 20H	ICFB 20	ICFR 20B	ICFS 20	10,9	24,0	027L3578
ICF SS 20	6	1HRB	1¼	32	Сварное соединение встык, ANSI (B 36.19)	ICFS 20	ICFF 20E	ICFE 20H	ICFB 20	ICFR 20B	ICFS 20	10,9	24,0	027L3557
ICF SS 25	6	1RA	1	25	Сварное соединение встык, ANSI (B 36.19)	ICFS 25	ICFF 25E	ICFE 25	ICFB 25	ICFR 25A	ICFS 25	24,1	53,0	027L3568
ICF SS 25	6	1RA	1¼	32	Сварное соединение встык, ANSI (B 36.19)	ICFS 25	ICFF 25E	ICFE 25	ICFB 25	ICFR 25A	ICFS 25	23,8	52,4	027L3569
ICF SS 25	6	1RB	1¼	32	Сварное соединение встык, ANSI (B 36.19)	ICFS 25	ICFF 25E	ICFE 25	ICFB 25	ICFR 25B	ICFS 25	24,2	53,2	027L3584
ICF SS 25	6	1RB	1½	40	Сварное соединение встык, ANSI (B 36.19)	ICFS 25	ICFF 25E	ICFE 25	ICFB 25	ICFR 25B	ICFS 25	23,8	52,4	027L3570

Применение 2: подача жидкости

Тип	Кол-во модулей	№ применения	Размер присоединения		Тип соединения	Расположение модуля						Масса		Код для заказа
			[дюймы]	[мм]		M1	M2	M3	M4	M5	M6	кг	фунты	
ICF SS 20	6	2RA	¾	20	Сварное соединение встык, DIN-EN 10220	ICFS 20	ICFF 20	ICFE 20	ICFO 20	ICFR 20A	ICFN 20	10,0	22,1	027L3428
ICF SS 20	6	2RA	1	25	Сварное соединение встык, DIN-EN 10220	ICFS 20	ICFF 20E	ICFE 20	ICFO 20	ICFR 20A	ICFN 20	10,0	22,1	027L3445
ICF SS 20	6	2RA	1	25	Сварное соединение встык, DIN-EN 10220	ICFS 20	ICFF 20	ICFE 20	ICFO 20	ICFR 20A	ICFN 20	9,7	21,3	027L4758
ICF SS 20	6	2HRB	1¼	32	Сварное соединение встык, DIN-EN 10220	ICFS 20	ICFF 20	ICFE 20H	ICFB 20	ICFR 20B	ICFN 20	9,2	20,2	027L4759
ICF SS 25	6	2RB	1¼	32	Сварное соединение встык, DIN-EN 10220	ICFS 25	ICFF 25	ICFE 25	ICFB 25	ICFR 25B	ICFN 25	23,9	52,6	027L4766
ICF SS 20	6	2RA	¾	20	Сварное соединение встык, ANSI (B 36.19)	ICFS 20	ICFF 20E	ICFE 20	ICFO 20	ICFR 20A	ICFN 20	10,1	22,2	027L3571
ICF SS 20	6	2RA	1	25	Сварное соединение встык, ANSI (B 36.19)	ICFS 20	ICFF 20E	ICFE 20	ICFO 20	ICFR 20A	ICFN 20	9,9	21,8	027L3572

Электроприводы ICAD и катушки не входят в объем поставки и должны заказываться отдельно.

Примечание:

При техобслуживании рекомендуется установить новые уплотнительные кольца, прежде чем функциональный модуль ICM будет повторно установлен в корпус клапана ICF SS.

Подача жидкости

Применение 3: подача жидкости

Тип	Кол-во модулей	№ применения	Размер присоединения		Тип соединения	Расположение модуля						Масса		Код для заказа
			[дюймы]	[мм]		M1	M2	M3	M4	M5	M6	кг	фунты	
ICF SS 20	6	3RA	¾	20	Сварное соединение встык, DIN-EN 10220	ICFS 20	ICFF 20	ICFE 20	ICFC 20	ICFR 20A	ICFS 20	9,6	21,1	027L4702
ICF SS 20	6	3RA	1	25	Сварное соединение встык, DIN-EN 10220	ICFS 20	ICFF 20	ICFE 20	ICFC 20	ICFR 20A	ICFS 20	9,7	21,3	027L4703
ICF SS 20	6	3HRA	1	25	Сварное соединение встык, DIN-EN 10220	ICFS 20	ICFF 20	ICFE 20H	ICFC 20	ICFR 20A	ICFS 20	10,6	23,3	027L4717
ICF SS 25	6	3RA	1	25	Сварное соединение встык, DIN-EN 10220	ICFS 25	ICFF 25	ICFE 25	ICFC 25	ICFR 25A	ICFS 25	23,4	51,5	027L4724
ICF SS 25	6	3RA	1¼	32	Сварное соединение встык, DIN-EN 10220	ICFS 25	ICFF 25	ICFE 25	ICFC 25	ICFR 25A	ICFS 25	23,2	51,0	027L4760
ICF SS 25	6	3RB	1¼	32	Сварное соединение встык, DIN-EN 10220	ICFS 25	ICFF 25	ICFE 25	ICFC 25	ICFR 25B	ICFS 25	23,8	52,4	027L4725
ICF SS 25	6	3RB	1½	40	Сварное соединение встык, DIN-EN 10220	ICFS 25	ICFF 25	ICFE 25	ICFC 25	ICFR 25B	ICFS 25	24,0	52,8	027L4761
ICF SS 25	6	3RB	1½	40	Сварное соединение встык, DIN-EN 10220	ICFS 25	ICFF 25E	ICFE 25	ICFC 25	ICFR 25B	ICFS 25	24,7	54,3	027L4191
ICF SS 20	6	3HRB	¾	20	Сварное соединение встык, ANSI (B 36.19)	ICFS 20	ICFF 20E	ICFE 20H	ICFC 20	ICFR 20B	ICFS 20	10,7	23,5	027L3579
ICF SS 20	6	3HRB	1	25	Сварное соединение встык, ANSI (B 36.19)	ICFS 20	ICFF 20E	ICFE 20H	ICFC 20	ICFR 20B	ICFS 20	11,2	24,6	027L3580
ICF SS 20	6	3HRB	1¼	32	Сварное соединение встык, ANSI (B 36.19)	ICFS 20	ICFF 20E	ICFE 20H	ICFC 20	ICFR 20B	ICFS 20	11,3	24,9	027L3581
ICF SS 25	6	3RA	1	25	Сварное соединение встык, ANSI (B 36.19)	ICFS 25	ICFF 25E	ICFE 25	ICFC 25	ICFR 25A	ICFS 25	24,2	53,2	027L3585
ICF SS 25	6	3RA	1¼	32	Сварное соединение встык, ANSI (B 36.19)	ICFS 25	ICFF 25E	ICFE 25	ICFC 25	ICFR 25A	ICFS 25	24,1	53,0	027L3586
ICF SS 25	6	3RB	1¼	32	Сварное соединение встык, ANSI (B 36.19)	ICFS 25	ICFF 25E	ICFE 25	ICFC 25	ICFR 25B	ICFS 25	24,1	53,0	027L3587
ICF SS 25	6	3RB	1½	40	Сварное соединение встык, ANSI (B 36.19)	ICFS 25	ICFF 25E	ICFE 25	ICFC 25	ICFR 25B	ICFS 25	24,2	53,2	027L3588

Применение 10: подача жидкости (без оттаивания горячим газом)

Тип	Кол-во модулей	№ применения	Размер соединения		Тип соединения	Расположение модуля				Масса		Код для заказа	
			[дюймы]	[мм]		M1	M2	M3	M4	кг	фунты		
ICF SS 20	4	10RA	¾	20	Сварное соединение встык, DIN-EN 10220	ICFS 20	ICFF 20	ICFE 20	ICFR 20B		7,4	16,2	027L3440
ICF SS 20	4	10RA	1	25	Сварное соединение встык, DIN-EN 10220	ICFS 20	ICFF 20	ICFE 20	ICFR 20A		7,2	15,8	027L4709
ICF SS 25	4	10RA	1	25	Сварное соединение встык, DIN-EN 10220	ICFS 25	ICFF 25	ICFE 25	ICFR 25A		15,9	35,0	027L4731
ICF SS 25	4	10RB	1¼	32	Сварное соединение встык, DIN-EN 10220	ICFS 25	ICFF 25	ICFE 25	ICFR 25B		15,4	33,9	027L4732
ICF SS 25	4	10RA	1	25	Сварное соединение встык, DIN-EN 10220	ICFS 25	ICFF 25E	ICFE 25	ICFR 25A		16,2	35,7	027L4590
ICF SS 20	4	10HRB	¾	20	Сварное соединение встык, ANSI (B 36.19)	ICFS 20	ICFF 20E	ICFE 20H	ICFR 20B		8,4	18,5	027L3582
ICF SS 20	4	10HRB	1	25	Сварное соединение встык, ANSI (B 36.19)	ICFS 20	ICFF 20E	ICFE 20H	ICFR 20B		7,8	17,2	027L3583
ICF SS 25	4	10RA	1	25	Сварное соединение встык, ANSI (B 36.19)	ICFS 25	ICFF 25E	ICFE 25	ICFR 25A		15,8	34,8	027L3592
ICF SS 25	4	10RB	1¼	32	Сварное соединение встык, ANSI (B 36.19)	ICFS 25	ICFF 25E	ICFE 25	ICFR 25B		16,2	35,6	027L3593
ICF SS 25	4	10RB	1½	40	Сварное соединение встык, ANSI (B 36.19)	ICFS 25	ICFF 25E	ICFE 25	ICFR 25B		16,2	35,6	027L3594

Применение 15: подача жидкости по внешнему соединению

Тип	Кол-во модулей	№ применения	Размер соединения		Тип соединения	Расположение модуля						Масса		Код для заказа
			[дюймы]	[мм]		M1	M2	M3	M4	M5	M6	кг	фунты	
ICF SS 25	6	15 RA	1	25	Сварное соединение встык, DIN-EN 10220	ICFS 25	ICFF 25	ICFE 25	ICFC 25	ICFW 25D	ICFR 25A	21,8	48,0	027L4733
ICF SS 25	6	15RB	1¼	32	Сварное соединение встык, DIN-EN 10220	ICFS 25	ICFF 25	ICFE 25	ICFC 25	ICFW 25D	ICFR 25B	22,7	49,9	027L4734

Электроприводы ICAD и катушки не входят в объем поставки и должны заказываться отдельно.

Примечание:

При техобслуживании рекомендуется установить новые уплотнительные кольца, прежде чем функциональный модуль ICM будет повторно установлен в корпус клапана ICF SS.

Модуль впрыска жидкости

Применение 5: клапан для впрыска жидкости (расширение)

Тип	Кол-во модулей	№ применения	Размер соединения		Тип соединения	Расположение модуля						Масса		Код для заказа
			[дюймы]	[мм]		M1	M2	M3	M4	M5	M6	кг	фунты	
ICF SS 20	6	5MA33	¾	20	Сварное соединение встык, DIN-EN 10220	ICFS 20	ICFF 20-74	ICFE 20	ICFO 20	ICM 20-A33	ICFS 20	9,8	21,6	027L4714
ICF SS 20	6	5MB66	¾	20	Сварное соединение встык, DIN-EN 10220	ICFS 20	ICFF 20	ICFE 20	ICFO 20	ICM 20-B66	ICFS 20	10,1	22,3	027L3443
ICF SS 20	6	5MA	1	25	Сварное соединение встык, DIN-EN 10220	ICFS 20	ICFF 20	ICFE 20	ICFO 20	ICM 20-A	ICFS 20	9,8	21,6	027L4704
ICF SS 20	6	5MB	1	25	Сварное соединение встык, DIN-EN 10220	ICFS 20	ICFF 20	ICFE 20	ICFO 20	ICM 20-B	ICFS 20	9,6	21,1	027L4705
ICF SS 20	6	5HMB	1	25	Сварное соединение встык, DIN-EN 10220	ICFS 20	ICFF 20	ICFE 20H	ICFB 20	ICM 20-B	ICFS 20	11,4	25,1	027L4718
ICF SS 20	6	5MA33	1	25	Сварное соединение встык, DIN-EN 10220	ICFS 20	ICFF 20	ICFE 20	ICFO 20	ICM 20-A33	ICFS 20	9,6	21,1	027L4755
ICF SS 25	6	5MA	1	25	Сварное соединение встык, DIN-EN 10220	ICFS 25	ICFF 25	ICFE 25	ICFB 25	ICM 25-A	ICFS 25	22,8	50,2	027L4726
ICF SS 20	6	5MB66	1¼	32	Сварное соединение встык, DIN-EN 10220	ICFS 20	ICFF 20	ICFE 20	ICFO 20	ICM 20-B66	ICFS 20	9,6	21,1	027L4754
ICF SS 20	6	5HMB	1¼	32	Сварное соединение встык, DIN-EN 10220	ICFS 20	ICFF 20	ICFE 20H	ICFB 20	ICM 20-B	ICFS 20	10,2	22,4	027L4756
ICF SS 20	6	5MC	1½	32	Сварное соединение встык, DIN-EN 10220	ICFS 20	ICFF 20	ICFE 20	ICFO 20	ICM 20-C	ICFS 20	9,8	21,6	027L4706
ICF SS 20	6	5HMC	1¼	32	Сварное соединение встык, DIN-EN 10220	ICFS 20	ICFF 20	ICFE 20H	ICFB 20	ICM 20-C	ICFS 20	10,3	22,7	027L4719
ICF SS 25	6	5MB	1¼	32	Сварное соединение встык, DIN-EN 10220	ICFS 25	ICFF 25	ICFE 25	ICFB 25	ICM 25-B	ICFS 25	22,3	49,0	027L4727
ICF SS 25	6	5MB	1½	40	Сварное соединение встык, DIN-EN 10220	ICFS 25	ICFF 25	ICFE 25	ICFB 25	ICM 25-B	ICFS 25	22,3	49,0	027L4728
ICF SS 25	6	5MA	1½	40	Сварное соединение встык, DIN-EN 10220	ICFS 25	ICFF 25	ICFE 25	ICFB 25	ICM 25-A	ICFS 25	22,3	49,0	027L4735
ICF SS 20	6	5MA33	¾	20	Сварное соединение встык, ANSI (B 36,19)	ICFS 20	ICFF 20E	ICFE 20	ICFO 20	ICM 20-A33	ICFS 20	10,1	22,2	027L3573
ICF SS 20	6	5MA	¾	20	Сварное соединение встык, ANSI (B 36,19)	ICFS 20	ICFF 20E	ICFE 20	ICFO 20	ICM 20-A	ICFS 20	10,0	22,0	027L3574
ICF SS 20	6	5MA	1	25	Сварное соединение встык, ANSI (B 36,19)	ICFS 20	ICFF 20E	ICFE 20	ICFO 20	ICM 20-A	ICFS 20	10,1	22,2	027L3575
ICF SS 20	6	5MB	¾	20	Сварное соединение встык, ANSI (B 36,19)	ICFS 20	ICFF 20E	ICFE 20	ICFO 20	ICM 20-B	ICFS 20	9,8	21,6	027L3576
ICF SS 20	6	5MB	1	25	Сварное соединение встык, ANSI (B 36,19)	ICFS 20	ICFF 20E	ICFE 20	ICFO 20	ICM 20-B	ICFS 20	10,0	22,0	027L3577
ICF SS 25	6	5MA	1	25	Сварное соединение встык, ANSI (B 36,19)	ICFS 25	ICFF 25E	ICFE 25	ICFB 25	ICM 25-A	ICFS 25	23,1	50,8	027L3589
ICF SS 25	6	5MA	1¼	32	Сварное соединение встык, ANSI (B 36,19)	ICFS 25	ICFF 25E	ICFE 25	ICFB 25	ICM 25-A	ICFS 25	23,2	51,0	027L3590
ICF SS 25	6	5MA33	1½	40	Сварное соединение встык, ANSI (B 36,19)	ICFS 25	ICFF 25-E	ICFE 25	ICFB 25	ICM 25-A33	ICFS 25	23,1	50,8	027L3591

Применение 14: клапан для впрыска жидкости (расширение)

Тип	Кол-во модулей	№ применения	Размер соединения		Тип соединения	Расположение модуля						Масса		Код для заказа
			[дюймы]	[мм]		M1	M2	M3	M4	M5	M6	кг	фунты	
ICF SS 20	4	14MA	¾	20	Сварное соединение встык, DIN-EN 10220	ICFS 20	ICFF 20	ICM 20-A	ICFS 20			7,3	16,1	027L4710
ICF SS 20	4	14MA	¾	20	Сварное соединение встык, DIN-EN 10220	ICFS 20	ICFF 20E	ICM 20-A	ICFS 20			6,9	15,1	027L3444
ICF SS 20	4	14MB	1	25	Сварное соединение встык, DIN-EN 10220	ICFS 20	ICFF 20	ICM 20-B	ICFS 20			7,2	15,8	027L4711
ICF SS 20	4	14MB66	1	25	Сварное соединение встык, DIN-EN 10220	ICFS 20	ICFF 20	ICM 20-B66	ICFS 20			7,0	15,4	027L4722
ICF SS 20	4	14MC	1¼	32	Сварное соединение встык, DIN-EN 10220	ICFS 20	ICFF 20	ICM 20-C	ICFS 20			7,3	16,1	027L4712
ICF SS 25	4	14MB	1	25	Сварное соединение встык, DIN-EN 10220	ICFS 25	ICFF 25	ICM 25-B	ICFS 25			14,8	32,5	027L4765
ICF SS 25	4	14MB	1¼	32	Сварное соединение встык, DIN-EN 10220	ICFS 25	ICFF 25	ICM 25-B	ICFS 25			14,8	32,5	027L4764

Электроприводы ICAD и катушки не входят в объем поставки и должны заказываться отдельно.

Примечание:

При техобслуживании рекомендуется установить новые уплотнительные кольца, прежде чем функциональный модуль ICM будет повторно установлен в корпус клапана ICF SS.

Оттаивание горячим газом

Применение 9: оттаивание горячим газом

Тип	Кол-во модулей	№ применения	Размер соединения		Тип соединения	Расположение модуля				Масса		Код для заказа
			[дюймы]	[мм]		M1	M2	M3	M4	кг	фунты	
ICF SS 20	4	9	1	25	Сварное соединение встык, DIN-EN 10220	ICFS 20	ICFF 20	ICFE 20	ICFS 20	7,2	15,8	027L4707
ICF SS 20	4	9H	1	25	Сварное соединение встык, DIN-EN 10220	ICFS 20	ICFF 20	ICFE 20H	ICFS 20	8,2	18,0	027L4720
ICF SS 20	4	9	1¼	32	Сварное соединение встык, DIN-EN 10220	ICFS 20	ICFF 20	ICFE 20	ICFS 20	6,8	15,0	027L4708
ICF SS 20	4	9H	1¼	32	Сварное соединение встык, DIN-EN 10220	ICFS 20	ICFF 20	ICFE 20H	ICFS 20	7,6	16,7	027L4721
ICF SS 25	4	9	1	25	Сварное соединение встык, DIN-EN 10220	ICFS 25	ICFF 25	ICFE 25	ICFS 25	16,2	35,7	027L3429
ICF SS 25	4	9	1¼	32	Сварное соединение встык, DIN-EN 10220	ICFS 25	ICFF 25	ICFE 25	ICFS 25	15,7	34,5	027L4729
ICF SS 25	4	9	1½	40	Сварное соединение встык, DIN-EN 10220	ICFS 25	ICFF 25	ICFE 25	ICFS 25	15,7	34,5	027L4730
ICF SS 25	4	9	1½	40	Сварное соединение встык, DIN-EN 10220	ICFS 25	ICFW 25D	ICM 25-B	ICFS 25	16,6	36,6	027L4190
ICF SS 20	4	9H	¾	20	Сварное соединение встык, ANSI (B 36,19)	ICFS 20	ICFF 20E	ICFE 20H	ICFS 20	8,0	17,6	027L3552
ICF SS 20	4	9H	1	25	Сварное соединение встык, ANSI (B 36,19)	ICFS 20	ICFF 20E	ICFE 20H	ICFS 20	8,1	17,8	027L3553
ICF SS 20	4	9H	1¼	32	Сварное соединение встык, ANSI (B 36,19)	ICFS 20	ICFF 20E	ICFE 20H	ICFS 20	7,9	17,4	027L3554
ICF SS 25	4	9	1	25	Сварное соединение встык, ANSI (B 36,19)	ICFS 25	ICFF 25E	ICFE 25	ICFS 25	16,0	35,2	027L3565
ICF SS 25	4	9	1¼	32	Сварное соединение встык, ANSI (B 36,19)	ICFS 25	ICFF 25E	ICFE 25	ICFS 25	16,0	35,2	027L3566
ICF SS 25	4	9	1½	40	Сварное соединение встык, ANSI (B 36,19)	ICFS 25	ICFF 25E	ICFE 25	ICFS 25	16,1	35,4	027L3567

Электроприводы ICAD и катушки не входят в объем поставки и должны заказываться отдельно.

Примечание:

При техобслуживании рекомендуется установить новые уплотнительные кольца, прежде чем функциональный модуль ICM будет повторно установлен в корпус клапана ICF SS.

Прочее

Применение 90: прочее

Тип	Кол-во модулей	№ применения	Размер соединения		Тип соединения	Расположение модуля						Масса		Код для заказа
			[дюймы]	[мм]		M1	M2	M3	M4	M5	M6	кг	фунты	
ICF SS 20	4	90	¾	20	Сварное соединение встык, DIN-EN 10220	ICFR 20A	ICFF 20	ICFA 20	ICFN 20			6.4	14.1	027L4716
ICF SS 20	6	90	¾	20	Сварное соединение встык, DIN-EN 10220	ICFS 20	ICFF 20	ICFE 20	ICFB 20	ICFR 20-A	ICFN 20	9.7	21.3	027L4713
ICF SS 20	6	90	¾	20	Сварное соединение встык, DIN-EN 10220	ICFS 20	ICFF 20	ICFE 20	ICFC 20	ICM 20-C	ICFS 20	9.7	21.3	027L4715
ICF SS 20	6	90	¾	20	Сварное соединение встык, DIN-EN 10220	ICFS 20	ICFF 20	ICFE 20	ICFC 20	ICFR 20A	ICFW 20D	8.9	17.8	027L4740
ICF SS 20	6	90	¾	20	Сварное соединение встык, DIN-EN 10220	ICFS 20	ICFF 20	ICFE 20	ICFC 20	ICFR 20B	ICFW 20D	8.9	17.8	027L4741
ICF SS 20	6	90	¾	20	Сварное соединение встык, DIN-EN 10220	ICFS 20	ICFF 20	ICFE 20H	ICFC 20	ICFR 20A	ICFW 20D	9.8	21.5	027L4748
ICF SS 20	6	90	¾	20	Сварное соединение встык, DIN-EN 10220	ICFS 20	ICFF 20	ICFE 20H	ICFC 20	ICFR 20B	ICFW 20D	9.8	21.5	027L4749
ICF SS 20	6	90	¾	20	Сварное соединение встык, DIN-EN 10220	ICFS 20	ICFF 20	ICFE 20	ICFC 20	ICFW 20D	ICFS 20	9.3	20.6	027L4768
ICF SS 20	6	90	¾	20	Сварное соединение встык, DIN-EN 10220	ICFS 20	ICFF 20	ICFE 20	ICFB 20	ICFR 20A	ICFS 20	9.9	21.8	027L3427
ICF SS 20	6	90	1	25	Сварное соединение встык, DIN-EN 10220	ICFS 20	ICFF 20E	ICFE 20H	ICFC 20	ICFR 20B	ICFW 20D	11.5	25.3	027L4723
ICF SS 20	6	90	1	25	Сварное соединение встык, DIN-EN 10220	ICFS 20	ICFF 20	ICFE 20	ICFC 20	ICFR 20A	ICFW 20D	8.9	17.8	027L4742
ICF SS 20	6	90	1	25	Сварное соединение встык, DIN-EN 10220	ICFS 20	ICFF 20	ICFE 20	ICFC 20	ICFR 20B	ICFW 20D	8.9	17.8	027L4743
ICF SS 20	6	90	1	25	Сварное соединение встык, DIN-EN 10220	ICFS 20	ICFF 20	ICFE 20H	ICFC 20	ICFR 20A	ICFW 20D	9.8	21.5	027L4750
ICF SS 20	6	90	1	25	Сварное соединение встык, DIN-EN 10220	ICFS 20	ICFF 20	ICFE 20H	ICFC 20	ICFR 20B	ICFW 20D	9.8	21.5	027L4751
ICF SS 20	6	90	1	25	Сварное соединение встык, DIN-EN 10220	ICFS 20	ICFF 20	ICFE 20	ICFC 20	ICFW 20D	ICFS 20	9.3	20.6	027L4767
ICF SS 20	6	90	1¼	32	Сварное соединение встык, DIN-EN 10220	ICFS 20	ICFF 20	ICFE 20	ICFC 20	ICFR 20A	ICFW 20D	8.9	17.8	027L4746
ICF SS 20	6	90	1¼	32	Сварное соединение встык, DIN-EN 10220	ICFS 20	ICFF 20	ICFE 20	ICFC 20	ICFR 20B	ICFW 20D	8.9	17.8	027L4747
ICF SS 20	6	90	1¼	32	Сварное соединение встык, DIN-EN 10220	ICFS 20	ICFF 20	ICFE 20H	ICFC 20	ICFR 20A	ICFW 20D	9.8	21.5	027L4752
ICF SS 20	6	90	1¼	32	Сварное соединение встык, DIN-EN 10220	ICFS 20	ICFF 20	ICFE 20H	ICFC 20	ICFR 20B	ICFW 20D	9.8	21.5	027L4753
ICF SS 25	6	90	1	25	Сварное соединение встык, DIN-EN 10220	ICFS 25	ICFF 25	ICFE 25	ICFN 25	ICFR 25B	ICFW 25D	24.2	53.2	027L4189
ICF SS 25	6	90	1	25	Сварное соединение встык, DIN-EN 10220	ICFS 25	ICFF 25	ICM 25-A	ICFC 25	ICFB 25	ICFS 25	23.6	51.9	027L4763
ICF SS 25	6	90	1¼	32	Сварное соединение встык, DIN-EN 10220	ICFS 25	ICFF 25	ICM 25-B	ICFC 25	ICFB 25	ICFS 25	23.6	51.9	027L4762

Заказ клапанной станции ICF SS (продолжение)
ICF SS с четырьмя модулями

Тип функционального модуля	Может быть установлен в данных местах				
ICFS SS	Модуль запорного клапана	M1	M2	M3	M4
ICFR SS	Модуль ручного регулирующего клапана	M1	M2	M3	M4
ICFF SS	Модуль фильтра (сетчатого фильтра)		M2		M4
ICFE SS	Модуль электромагнитного клапана			M3	
ICFC SS	Модуль обратного клапана				M4
ICFN SS	Модуль обратно-запорного клапана				M4
ICM SS	Модуль клапана с электродвигателем	M1		M3	
ICFB SS	Верхняя глухая крышка	M1	M2	M3	M4
ICFA SS	Модуль электронного расширительного клапана (только для ICF SS 20)	M1		M3	
ICFE SS 20H	Модуль электромагнитного клапана (только для ICF SS 20)	M1		M3	
ICFO SS	Модуль ручного открытия				M4
ICFW SS	Приварной модуль	M1	M2	M3	M4

ICF SS с шестью модулями

Тип функционального модуля	Может быть установлен в данных местах						
ICFS SS	Модуль запорного клапана	M1	M2	M3	M4	M5	M6
ICFR SS	Модуль ручного регулирующего клапана	M1	M2	M3	M4	M5	M6
ICFF SS	Модуль фильтра (сетчатого фильтра)		M2		M4		M6
ICFE SS	Модуль электромагнитного клапана			M3			
ICFC SS	Модуль обратного клапана				M4		M6
ICFN SS	Модуль обратно-запорного клапана				M4		M6
ICM SS	Модуль клапана с электродвигателем	M1		M3		M5	
ICFB SS	Верхняя глухая крышка	M1	M2	M3	M4	M5	M6
ICFA SS	Модуль электронного расширительного клапана (только для ICF SS 20)	M1		M3		M5	
ICFE SS 20H	Модуль электромагнитного клапана (только для ICF SS 20)	M1		M3		M5	
ICFO SS	Модуль ручного открытия				M4		
ICFW SS	Приварной модуль	M1	M2	M3	M4	M5	M6

Местоположения модулей обозначены как M1, M2, M3, M4, M5 и M6. По отношению к потоку хладагента M1 является ближайшим к входу модулем.

Размещение невозможно

Оформление заказа – принадлежности
Глухая пробка из нерж. стали

	Количество	Кодовый номер
	2 шт. 3/8" RG	027L4811

Переходник из нерж. стали 1/2 дюйма - 3/8 дюйма

	Количество	Кодовый номер
	2	027L4810

Смотровое стекло

	Количество	Кодовый номер
	2 шт. 3/8" G	027L4812

Ниппель 1/2 дюйма, соединитель из нерж. стали

	Количество	Кодовый номер
	2	148B4689

Переходник SS G3/8 - 3/8 FPT

	Количество	Кодовый номер
	2	027L4813

ICAD 600A

Описание		Код для заказа
ICAD 600A		С кабелем 027H9075 длиной 1,5 м
ICAD 600A		Без кабелей 027H9120
Кабель		Комплект кабелей, 10 м 027H0427
Кабель		Комплект кабелей, 15 м 027H0435
Соединитель		Комплект гнездовых соединителей 027H0430
Защитная крышка		Защитная крышка для электропривода ICAD 027H0431

Для получения более подробной информации об электроприводе ICAD см. документ: AI236186442940

Оформление заказа –
принадлежности
(продолжение)

SNV-SS

Описание		Кодовый номер
SNV-SS для ICF SS 20 / SS 25 Сварное соединение встык по стандарту DIN. Боковое соединение: G ½ дюйма Нижнее соединение: G ½ дюйма Включая: переходник из нерж. стали (G ½ – G ¾ дюйма)		148B6545
SNV SS для ICF SS 20 / SS 25 Сварное соединение встык по стандарту DIN. Боковое соединение: ¾ дюйма FPT Нижнее соединение: ¾ дюйма MPT Включая: переходник из нерж. стали (¾ FPT – G ¾ дюйма)		148B3750

Катушки

Тип клапана	Напряжение Вольт	Частота Гц	Кодовый номер			Приложение №*)	Потребляемая мощность
			С трехжильным кабелем длиной 1 м IP 67	С клеммной коробкой IP 67	С заглушками DIN**)		

Переменный ток

ICFE	12	50		018F6706		15	Ток удержания: 10 Вт 21 ВА Пусковая мощность: 44 ВА
	24	50	018F6257	018F6707	018F7358	16	
	220 – 230	50	018F6251	018F6701	018F7351	31	
	115	60	018F6260	018F6710		20	

Постоянный ток (не может использоваться для конфигураций ICF SS 20 с модулем ICM) Тип катушки I

ICFE/ICFA	12			018F6856		01	20 Вт
	24			018F6857		02	

Специальные катушки для ICFE (не могут использоваться для конфигураций ICF SS 20 с модулем ICM)

Тип клапана	Напряжение Вольт	Частота Гц	Кодовый номер	№ приложения указывает напряжение и частоту	Потребляемая мощность
			С клеммной коробкой IP 67		

Переменный ток

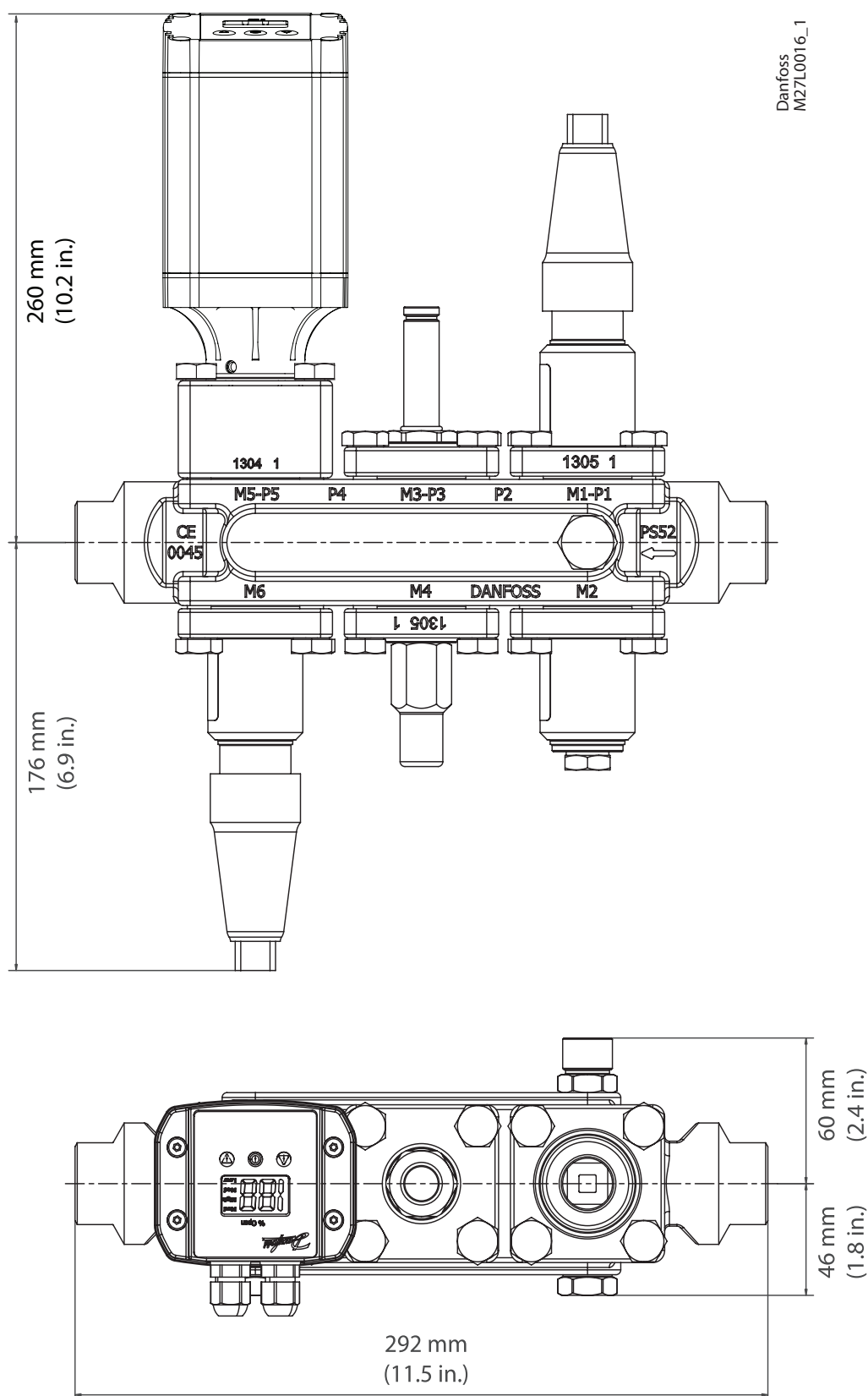
ICFE	24	50	018F6807	16	Ток удержания: 12 Вт 26 ВА Пусковая мощность: 55 ВА
	110	50	018F6811	22	
	220 – 230	50	018F6801	31	

Для получения информации о других типах катушек см. технические описания для клапанов EVRA или AKVA.

Размеры

ICF SS 20-6

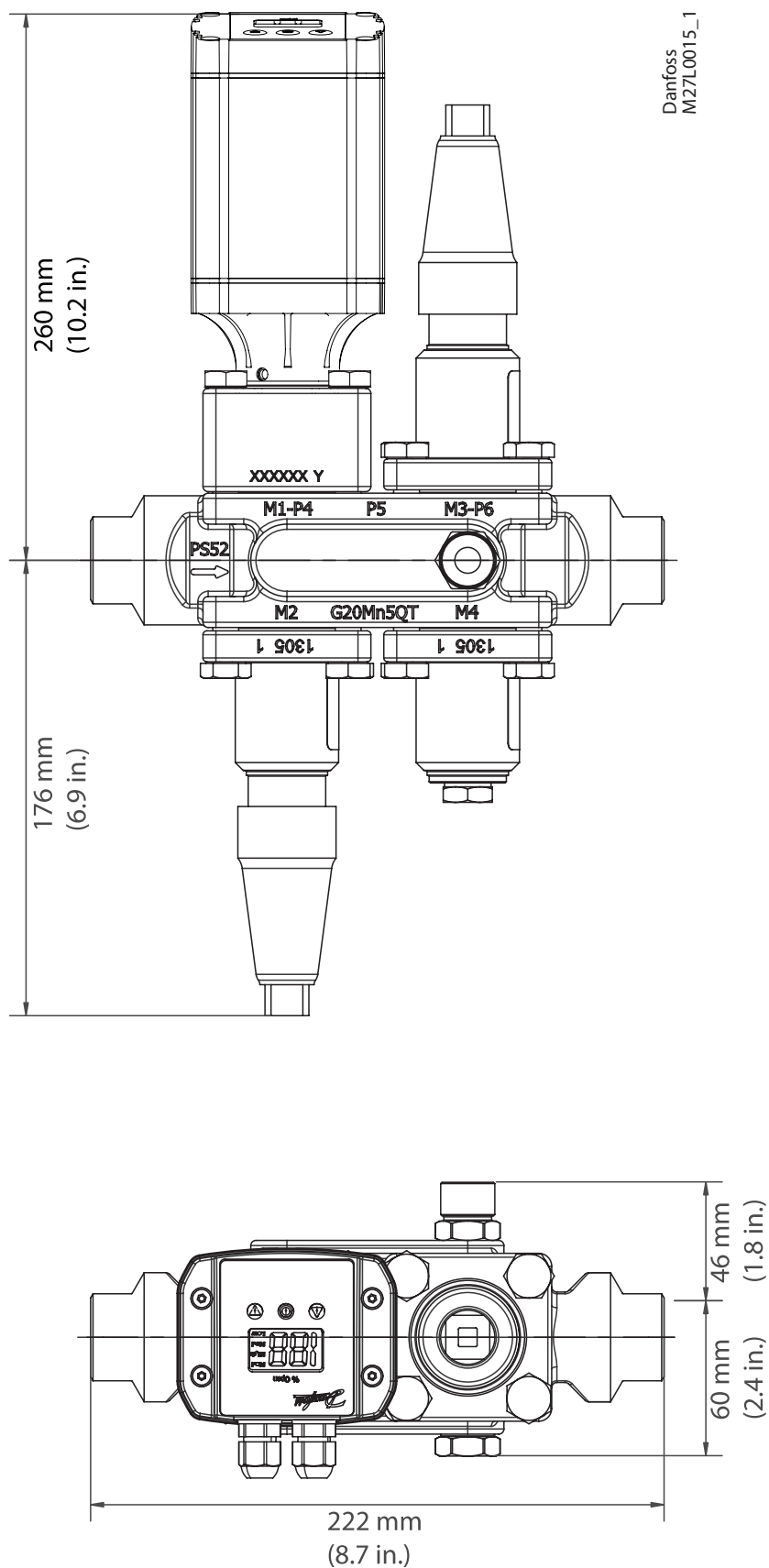
В данном примере указаны максимальные размеры для клапанных станций ICF SS.



Размеры (продолжение)

ICF SS 20-4

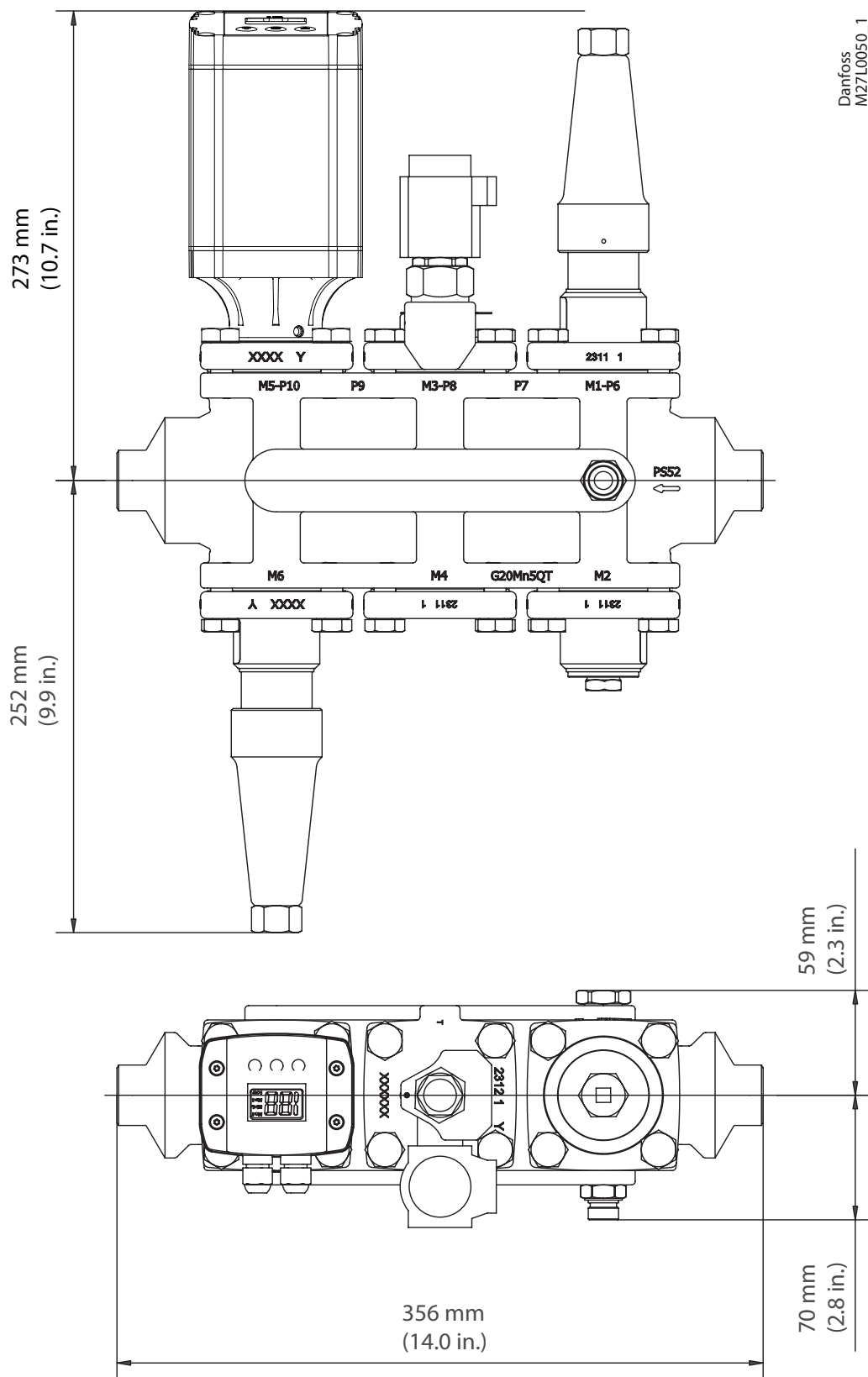
В данном примере указаны максимальные размеры для клапанных станций ICF SS.



Размеры (продолжение)

ICF SS 25-6

В данном примере указаны максимальные размеры для клапанных станций ICF SS.



Размеры (продолжение)

ICF SS 25-4

В данном примере указаны максимальные размеры для клапанных станций ICF SS.

