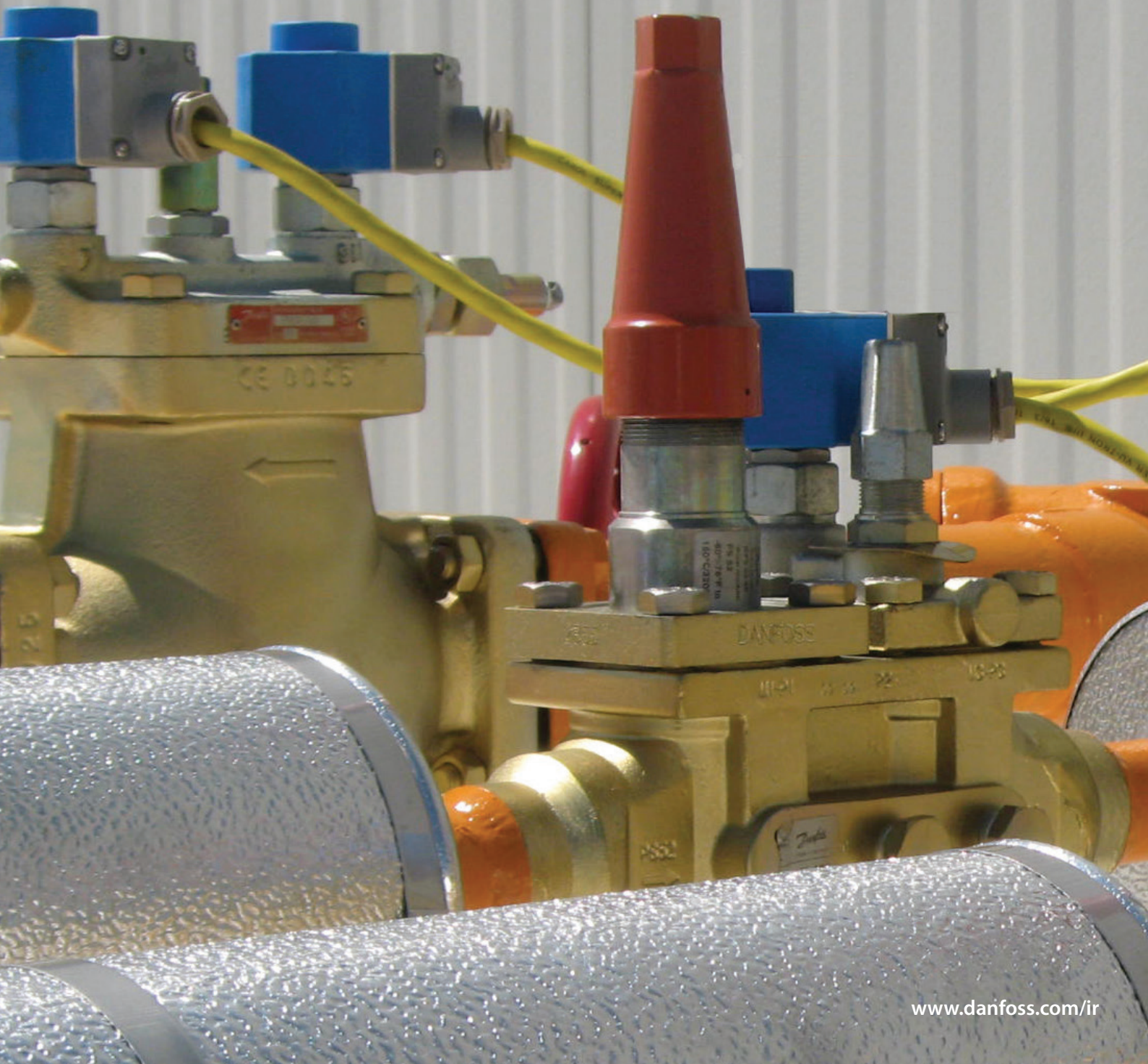


ENGINEERING
TOMORROW

Danfoss

Руководство по проектированию

Промышленных холодильных систем



Содержание

	Стр.
Аннотация	3
1. Введение	4
2. Регулирование работы компрессоров	6
2.1 Регулирование производительности компрессоров	6
2.2 Регулирование температуры нагнетания впрыском жидкого хладагента	10
2.3 Регулирование давления в картере компрессора	13
2.4 Предотвращение обратного потока хладагента	14
2.5 Выводы	15
2.6 Справочная документация	16
3. Регулирование работы конденсаторов	17
3.1 Конденсаторы с воздушным охлаждением	17
3.2 Испарительные конденсаторы	22
3.3 Конденсаторы с водяным охлаждением	25
3.4 Выводы	27
3.5 Справочная документация	27
4. Регулирование уровня жидкости	28
4.1 Система регулирования уровня жидкости высокого давления (HP LLRS)	28
4.2 Система регулирования уровня жидкости низкого давления (LP LLRS)	32
4.3 Выводы	36
4.4 Справочная документация	36
5. Регулирование работы испарителей	37
5.1 Регулирование подачи хладагента в испарители с непосредственным кипением	37
5.2 Регулирование подачи хладагента в испарители с насосной подачей	42
5.3 Оттайка горячим газом воздухоохладителей с непосредственным кипением хладагента	45
5.4 Оттайка горячим газом воздухоохладителей с насосной подачей хладагента	51
5.5 Испарители с несколькими температурными уровнями	54
5.6 Регулирование температуры контролируемой среды	55
5.7 Выводы	57
5.8 Справочная документация	58
6. Системы смазки	59
6.1 Охлаждение масла	59
6.2 Регулирование разности давлений масла	63
6.3 Система возврата масла	66
6.4 Выводы	68
6.5 Справочная документация	69
7. Системы защиты	70
7.1 Устройства для сброса давления	70
7.2 Устройства ограничения температуры и давления	74
7.3 Устройства контроля уровня жидкости	75
7.4 Детекторы утечки хладагента	76
7.5 Выводы	78
7.6 Справочная документация	78
8. Регулирование работы циркуляционного насоса	79
8.1 Защита насоса при помощи реле разности давлений	79
8.2 Регулирование расхода насоса перепуском	81
8.3 Регулирование перепада давлений на насосе	82
8.4 Выводы	83
8.5 Справочная документация	83
9. Прочее оборудование	84
9.1 Фильтры-осушители для систем на фторсодержащих хладагентах	84
9.2 Удаление воды из аммиачных систем охлаждения	86
9.3 Удаление воздуха из систем охлаждения	88
9.4 Системы утилизации тепла	90
9.5 Справочная документация	92
10. Применение CO ₂ в системах охлаждения	93
10.1 CO ₂ в качестве хладагента	94
10.2 CO ₂ в качестве хладагента промышленных систем охлаждения	95
10.3 Расчетное давление	97
10.4 Эксплуатационная безопасность	99
10.5 Эффективность	100
10.6 Масло в системах на CO ₂	100
10.7 Сравнение требований к компонентам систем на CO ₂ , аммиаке и R134a	102
10.8 Вода в системах на CO ₂	104
10.9 Удаление воды	107
10.10 Возможные причины попадания воды в систему на CO ₂	111
10.11 Различные особенности систем охлаждения на CO ₂	112
11. Насосная подача CO ₂ в промышленных системах охлаждения	115
12. Способы регулирования работы систем охлаждения на CO ₂	125
13. Проектирование субкритических систем охлаждения на CO ₂	126
13.1 Электронная система регулирования уровня жидкости	126
13.2 Оттайка горячим газом воздухоохладителей систем охлаждения с насосной подачей CO ₂	127
14. Компоненты компании Данфосс для субкритических систем охлаждения на CO ₂	129
15. Полный ассортимент изделий из нержавеющей стали	131
16. Приложение	133
16.1 Типовые системы охлаждения	133
17. Двухпозиционное и плавное регулирование	138
17.1 Двухпозиционное регулирование	139
17.2 Плавное регулирование	140
Список справочной документации в алфавитном порядке	146

Аннотация

Данное руководство предназначено для использования в качестве справочного материала. Его целью является разъяснение различных вопросов, связанных с регулированием работы промышленных систем охлаждения, рассмотрением различных принципов регулирования и примерами использования компонентов, разработанных подразделением промышленных систем охлаждения компании Данфосс (Danfoss Industrial Refrigeration). Схемы приведены безотносительно производительности систем, поэтому при выборе того или иного технического решения для конкретной системы необходимо учитывать ее эксплуатационные параметры.

На приведенных схемах показаны не все клапаны. Схемы не должны использоваться в качестве конструкторской документации.

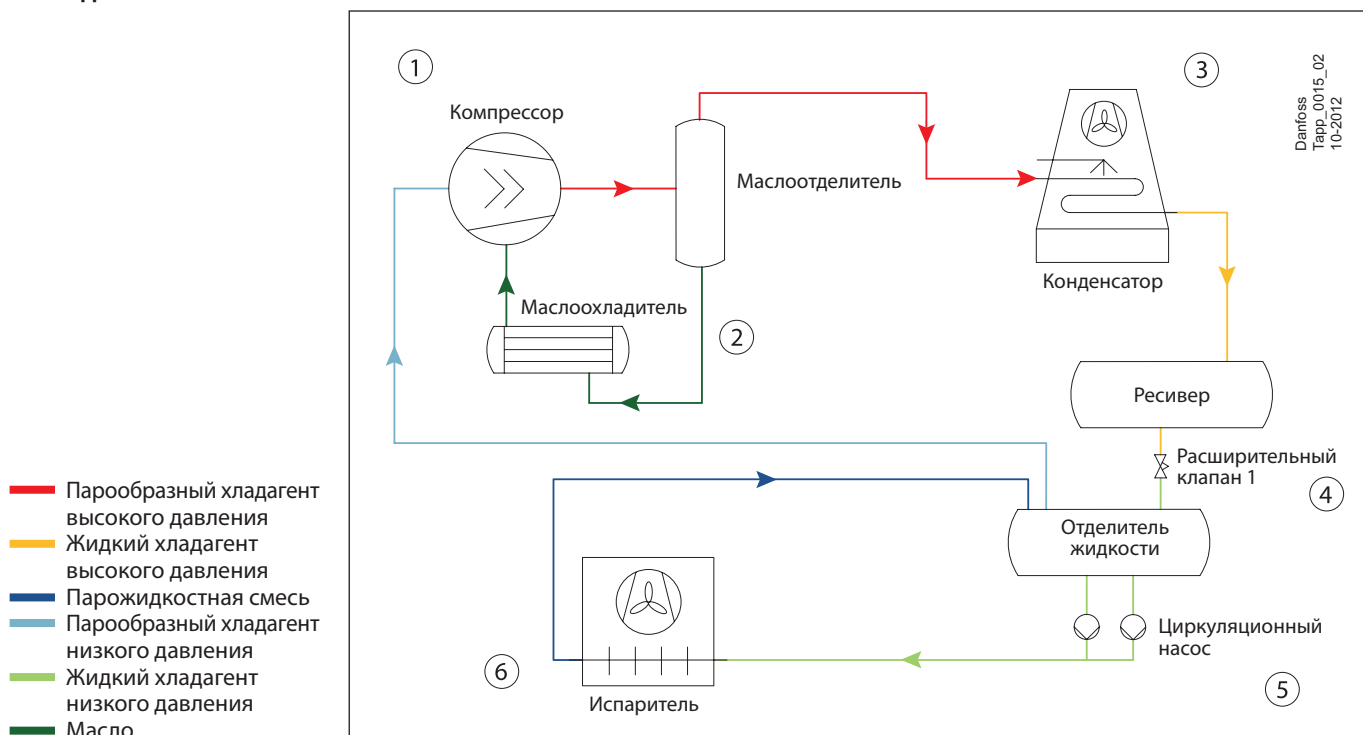
При проектировании холодильных установок необходимо пользоваться иными материалами и средствами, а именно, каталогами компаний-производителей оборудования и программным обеспечением для выполнения расчетов (например, каталогом Danfoss Industrial Refrigeration и ПО DIRcalc).

DIRcalc - это программное обеспечение для расчета и подбора клапанов Данфосс для промышленных систем охлаждения. Программа DIRcalc распространяется бесплатно. Пожалуйста, обратитесь в отдел продаж ближайшего представительства компании Данфосс.

При возникновении вопросов по способам регулирования, их применению и устройствам регулирования, представленным в данном руководстве, обращайтесь в компанию Данфосс.

1. Введение

Система охлаждения с насосной подачей хладагента



- Парообразный хладагент высокого давления
- Жидкий хладагент высокого давления
- Парожидкостная смесь
- Парообразный хладагент низкого давления
- Жидкий хладагент низкого давления
- Масло

① Регулирование работы компрессоров

С какой целью?

- Во-первых, для поддержания на заданном уровне давления всасывания;
- Во-вторых, для обеспечения надежной работы компрессора (пуск /останов и т.д.)

Каким образом?

- Регулированием производительности компрессора в соответствии с тепловой нагрузкой на систему охлаждения путем перепуска горячего газа со стороны высокого давления на сторону низкого давления, шаговым регулированием производительности путем включения/отключения компрессора или регулированием числа оборотов вала компрессора;
- Путем установки обратного клапана на линии нагнетания системы для предотвращения обратного потока хладагента в компрессор;
- Поддержанием давления и температуры хладагента на входе и выходе компрессора в заданном рабочем диапазоне.

② Регулирование параметров масла

С какой целью?

- Для поддержания оптимальной температуры и давления масла, обеспечивающих надежную работу компрессора.

Каким образом?

- Давление масла: поддержанием и регулированием перепада давления на компрессоре для обеспечения циркуляции масла, поддержанием давления в картере компрессора (только в поршневых компрессорах);
- Температура масла: перепуском части масла в обход маслоохладителя; регулированием расхода охлаждающего воздуха или воды в маслоохладителе;
- Уровень масла: за счет возврата масла в компрессор в аммиачных системах и низкотемпературных системах с фторсодержащими хладагентами.

1. Введение
(продолжение)

③ Регулирование работы конденсаторов

С какой целью?

- Для поддержания давления конденсации выше минимально допустимого значения, для обеспечения достаточного расхода хладагента через расширительные устройства;
- Для обеспечения правильного распределения хладагента в системе.

Каким образом?

- Включением/отключением или регулированием частоты вращения вентиляторов конденсатора, регулированием расхода охлаждающей воды, подтоплением конденсатора жидким хладагентом.

⑥ Регулирование работы испарителей

С какой целью?

- Во-первых, для поддержания постоянной температуры контролируемой среды;
- Во-вторых, для оптимизации работы испарителей;
- Для систем с непосредственным кипением: для предотвращения попадания жидкого хладагента из испарителя в линию всасывания компрессора.

Каким образом?

- Изменением расхода хладагента через испаритель в соответствии с тепловой нагрузкой на систему;
- Оттайкой испарителей.

④ Регулирование уровня жидкости

С какой целью?

- Для обеспечения необходимого расхода жидкого хладагента со стороны высокого давления на сторону низкого давления в соответствии с фактической тепловой нагрузкой на систему;
- Для обеспечения безотказной и надежной работы расширительных устройств.

Каким образом?

- Регулированием степени открытия расширительного устройства в соответствии с изменением уровня жидкости.

⑦ Системы защиты

С какой целью?

- Для предотвращения непреднамеренного повышения или понижения давления в сосудах до нерасчетного уровня;
- Для защиты компрессора от повреждения вследствие гидравлического удара, перегрузки, нехватки масла, высокой температуры и т.д.;
- Для защиты насоса от повреждения вследствие кавитации.

Каким образом?

- Путем установки предохранительных клапанов на сосудах и в других необходимых местах;
- Отключением компрессора или насоса при выходе входного/выходного давления или разности давлений за допустимые пределы;
- Отключением системы охлаждения или части системы, при превышении допустимого уровня жидкости в отделителе жидкости или ресивере.

⑤ Регулирование работы насосов хладагента

С какой целью?

- Для обеспечения безотказной работы насоса путем поддержания расхода хладагента через насос в допустимом рабочем диапазоне;
- Для поддержания постоянной разности давлений на насосе в некоторых системах.

Каким образом?

- Организацией обводного контура для поддержания расхода хладагента через насос выше минимально допустимого значения;
- Отключением насоса при его неспособности обеспечить достаточный перепад давления;
- Установкой регулятора давления.

2. Регулирование работы компрессоров

Компрессор — это «сердце» системы охлаждения. Он выполняет две основные функции:

1. Поддержание давления в испарителе на уровне, обеспечивающем кипение жидкого хладагента при требуемой температуре;
2. Сжатие хладагента до состояния, необходимого для его конденсации при нормальной температуре эксплуатации.

Следовательно, основной задачей регулирования компрессора является регулирование его производительности в соответствии с фактической тепловой нагрузкой на систему охлаждения, с целью поддержания требуемой температуры кипения хладагента.

Если производительность компрессора будет больше необходимой, давление и температура кипения будут ниже требуемых значений, и наоборот.

Кроме того, для обеспечения оптимальных условий эксплуатации не следует допускать работу компрессора вне диапазона допустимых температур и давлений.

2.1 Регулирование производительности компрессоров

Как правило, компрессор системы охлаждения выбирается из условия обеспечения производительности, соответствующей максимально возможной тепловой нагрузке на систему. Однако, в условиях нормальной эксплуатации тепловая нагрузка на систему является, как правило, меньше расчетной. Отсюда следует, что необходимость обеспечения регулирования производительности компрессора в соответствии с фактической тепловой нагрузкой на систему является неперенным условием. Ниже приведены несколько общеизвестных способов регулирования производительности компрессоров:

1. Ступенчатое регулирование производительности.

Ступенчатое регулирование производительности подразумевает разгрузку цилиндров в многоцилиндровом компрессоре, открытие и закрытие всасывающих каналов винтового компрессора, включение и отключение отдельных компрессоров в многокомпрессорных системах. Этот способ регулирования прост и удобен. Кроме того, при частичной тепловой нагрузке эффективность системы уменьшается незначительно. Данный способ особенно подходит для систем с несколькими многоцилиндровыми поршневыми компрессорами.

2. Регулирование производительности с помощью золотникового клапана.

Использование золотникового клапана является наиболее распространенным способом регулирования производительности винтовых компрессоров. Принцип действия золотникового клапана с гидравлическим приводом (масло) обеспечивает возможность перепуска части пара на линии всасывания в обход компрессора. Золотниковый клапан обеспечивает возможность плавного и непрерывного регулирования производительности компрессора от 100 до 10% от номинальной величины. Однако, эффективность системы при частичной тепловой нагрузке заметно уменьшается.

3. Регулирование производительности изменением числа оборотов вала.

Этот эффективный способ регулирования производительности применим ко всем типам компрессоров. Изменение числа оборотов вала компрессора осуществляется с помощью двухскоростного электродвигателя или преобразователя частоты. Двухскоростной электродвигатель регулирует производительность компрессора, вращаясь с высокой скоростью при большой тепловой нагрузке на систему (т. е. в режиме захлаживания) и с низкой скоростью при малой тепловой нагрузке (т. е. в режиме хранения). Преобразователь частоты обеспечивает непрерывное изменение числа оборотов в зависимости от фактической тепловой нагрузки на систему. Преобразователь частоты обеспечивает соблюдение требований по минимально и максимально допустимому числу оборотов, регулированию температуры и давления, защите электродвигателя компрессора и максимально допустимому току и крутящему моменту. Преобразователи частоты обеспечивают низкий уровень пускового тока.

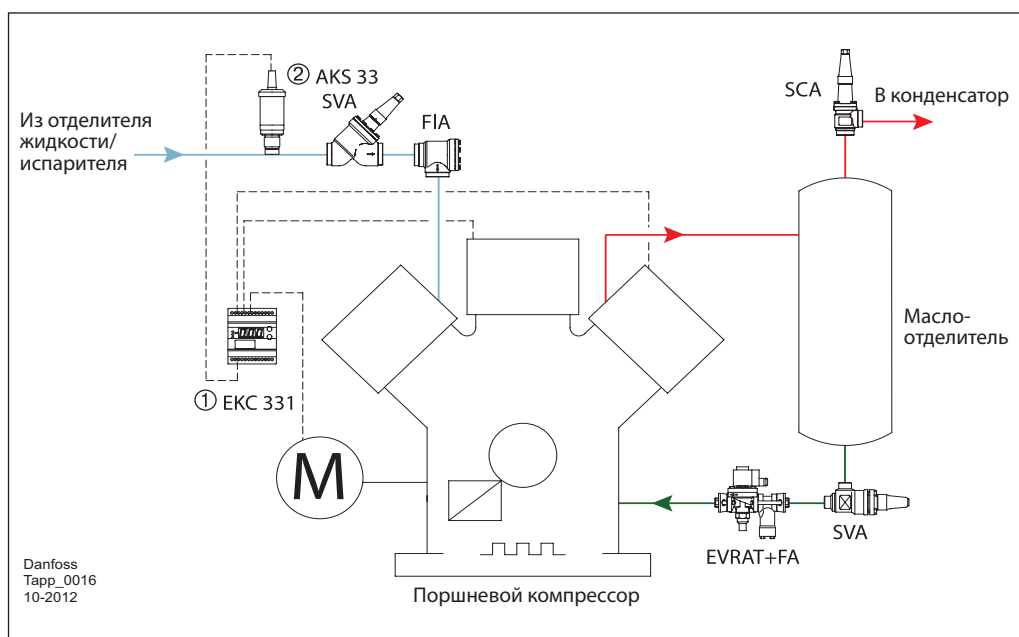
4. Регулирование производительности путем перепуска горячего пара.

Этот способ регулирования применим к компрессорам постоянной производительности и в основном применяется в коммерческих холодильных установках. Для регулирования производительности компрессора часть горячего газа перепускается из линии нагнетания в контур низкого давления. При этом холодопроизводительность системы уменьшается как за счет уменьшения подачи жидкого хладагента в испаритель, так и за счет сброса части тепла в контур низкого давления.

Пример 2.1.1:
Ступенчатое регулирование производительности компрессора

- Парообразный хладагент высокого давления
- Парообразный хладагент низкого давления
- Масло

- ① Ступенчатый регулятор (контроллер)
- ② Датчик давления



Для ступенчатого регулирования производительности компрессора применяется ступенчатый контроллер ЕКС 331 ①. ЕКС 331 представляет собой четырехступенчатый контроллер с четырьмя релейными выходами. Он осуществляет нагрузку и разгрузку компрессоров/поршней или электродвигателя компрессора по сигналу датчиков давления АКС 33 ② или АКС 32R, установленных на линии всасывания. Контроллер ЕКС 331 с нейтральной зоной может регулировать производительность системы с четырьмя компрессорами одинаковой фиксированной мощности или с двумя компрессорами регулируемой мощности (каждый из которых имеет разгрузочный клапан).

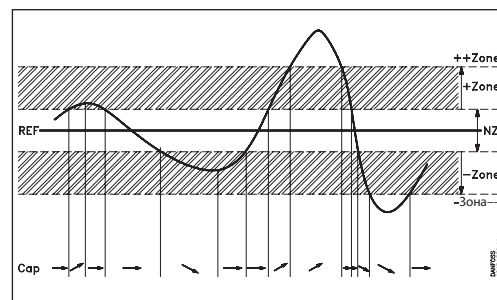
Контроллер модели ЕКС 331Т способен принимать сигнал от датчика температуры РТ 1000, применение которого может понадобиться для работы вспомогательных систем.

Регулирование с нейтральной зоной
Нейтральная зона (NZ) представляет собой зону нечувствительности вблизи уставки регулируемого параметра, в пределах которой нагрузка/разгрузка компрессора не осуществляется.

Регулирование нагрузки осуществляется при выходе измеренного контролируемого значения давления за пределы нейтральной зоны (в заштрихованные области «+ zone» и «- zone»)

При выходе регулируемого параметра за пределы заштрихованных областей (обозначены как «++ zone» и «-- zone») включение/отключение регулирующего устройства будет происходить гораздо быстрее.

Более подробная информация приведена в руководстве по эксплуатации контроллера ЕКС 331(Т) компании Данфосс.



Технические характеристики

	Датчик давления АКС 33	Датчик давления АКС 32R
Хладагенты	Все хладагенты, включая R717	Все хладагенты, включая R717
Рабочий диапазон давлений [бар]	От -1 до 34	От -1 до 34
Максимальное рабочее давление РВ [бар]	55 (в зависимости от диапазона)	60 (зависит от диапазона)
Рабочий диапазон температур [°C]	От -40 до 85	
Диапазон компенсированной температуры [°C]	Для низкого давления: от -30 до +40 Для высокого давления: от 0 до +80	
Номинальный выходной сигнал	От 4 до 20 мА	От 10 до 90% от напряжения питания

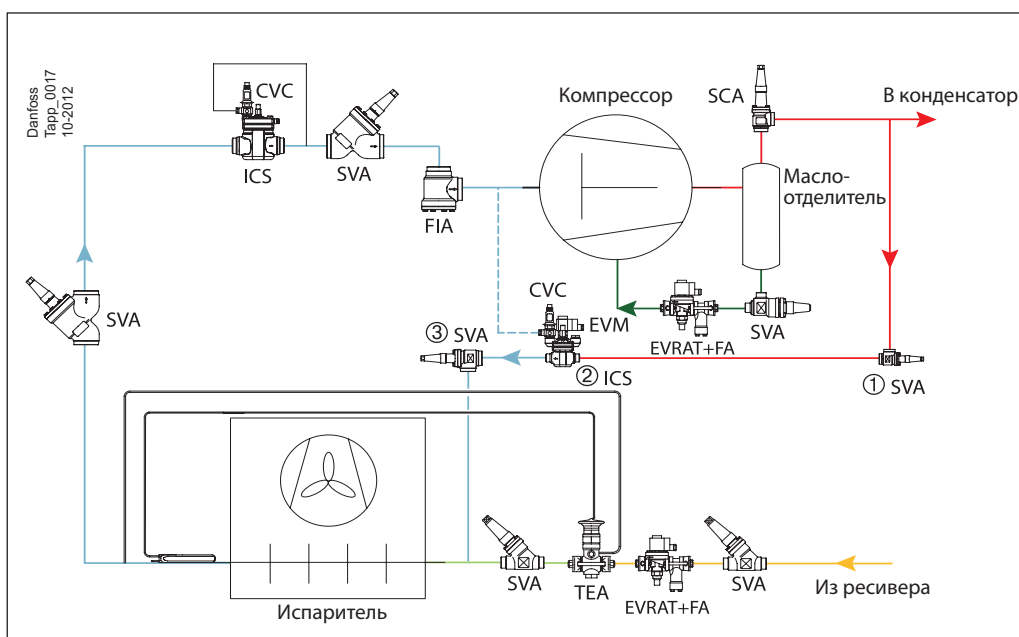
	Датчик давления АКС 3000	Датчик давления АКС 32
Хладагенты	Все хладагенты, включая R717	Все хладагенты, включая R717
Рабочий диапазон давлений [бар]	От 0 до 60 (в зависимости от диапазона)	От -1 до 39 (в зависимости от диапазона)
Максимальное рабочее давление РВ [бар]	100 (в зависимости от диапазона)	60 (в зависимости от диапазона)
Рабочий диапазон температур [°C]	От -40 до 80	От -40 до 85
Диапазон компенсированной температуры [°C]	Для низкого давления: от -30 до +40 Для высокого давления: от 0 до +80	Для низкого давления: от -30 до +40 Для высокого давления: от 0 до +80
Номинальный выходной сигнал	От 4 до 20 мА	от 1 до 5 В или от 0 до 10 В

Не все клапаны показаны на схемах. Схемы не должны использоваться в качестве конструкторской документации.

Пример 2.1.2:
Регулирование
производительности
компрессора путем перепуска
горячего газа

- Парообразный хладагент высокого давления
- Жидкий хладагент высокого давления
- Парообразный хладагент низкого давления
- Жидкий хладагент низкого давления
- Масло

- ① Запорный клапан
- ② Регулятор производительности
- ③ Запорный клапан



Перепуск горячего газа применяется для регулирования холодопроизводительности компрессоров постоянной производительности. Для регулирования расхода перепускаемого горячего газа используется сервоприводный клапан ICS ② с управлением от пилотного клапана CVC по давлению в линии всасывания. Клапан CVC представляет собой пилотный клапан,

управляемый противодавлением, который открывает клапан ICS и увеличивает расход горячего газа при снижении давления всасывания ниже заданной величины. Благодаря этому давление в линии всасывания компрессора поддерживается на постоянном уровне, и холодопроизводительность компрессора соответствует фактической тепловой нагрузке на систему.

Технические характеристики

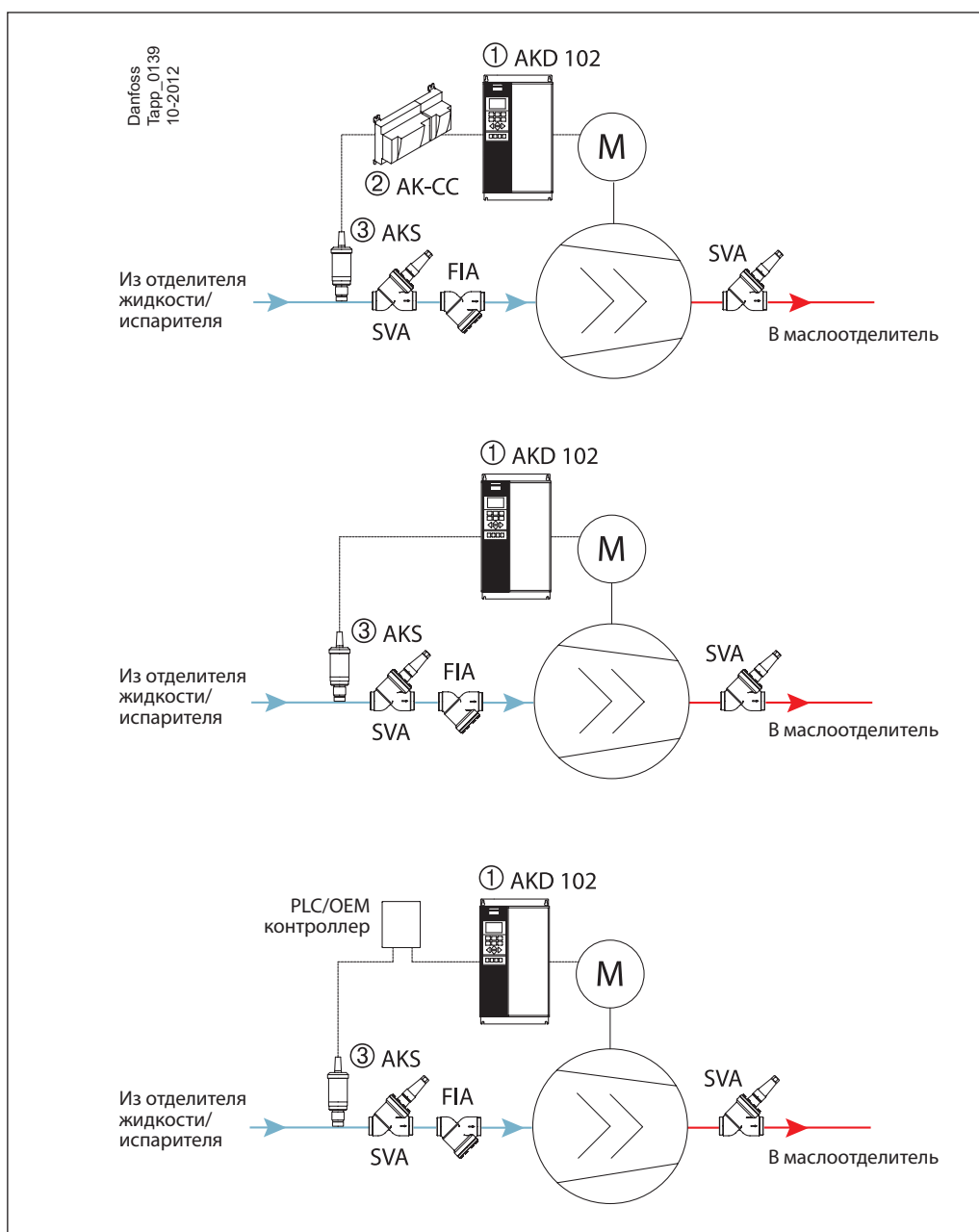
	Сервоприводный клапан с пилотным управлением ICS
Материал	Корпус клапана: низкотемпературная сталь
Хладагенты	Все общепринятые хладагенты, включая R717 и R744
Температура контролируемой среды [°C]	От -60 до +120
Максимальное рабочее давление [бар]	52
Присоединительный размер DN [мм]	От 20 до 150

	Пилотный клапан CVC (LP)
Хладагенты	Все общепринятые хладагенты
Температура контролируемой среды [°C]	От -50 до 120
Максимальное рабочее давление [бар]	На стороне высокого давления: 28 На стороне низкого давления: 17
Диапазон давлений [бар]	От -0.45 до 7
Пропускная способность K_v [м³/ч]	0.2

	Пилотный клапан CVC (XP)
Хладагенты	Все общепринятые хладагенты
Температура контролируемой среды [°C]	От -50 до 120
Максимальное рабочее давление [бар]	На стороне высокого давления: 52 На стороне низкого давления: 28
Диапазон давлений [бар]	От 4 до 28
Пропускная способность K_v [м³/ч]	0.2

Не все клапаны показаны на схемах. Схемы не должны использоваться в качестве конструкторской документации.

Пример 2.1.3:
Регулирование
производительности
компрессора путем изменения
числа оборотов вала



— Парообразный хладагент
высокого давления
— Парообразный хладагент
низкого давления

- ① Преобразователь частоты
- ② Контроллер
- ③ Датчик давления

Регулирование производительности с помощью частотного преобразователя дает следующие преимущества:

- Энергосбережение
- Улучшенное регулирование и более высокое качество продуктов
- Снижение уровня шума
- Продление срока службы оборудования
- Удобство монтажа
- Простота использования. Обеспечивает точное регулирование системы

Технические
характеристики

	Преобразователь частоты AKD 102		Преобразователь частоты VLT FC 102 / FC 302
Диапазон мощности	От 1.1 кВт до 45 кВт	От 1.1 кВт до 250 кВт	До 1200 кВт
Напряжение	200-240 В	380-480 В	200-690 В

Не все клапаны показаны на схемах. Схемы не должны использоваться в качестве конструкторской документации.

2.2 Регулирование температуры нагнетания впрыском жидкого хладагента

Изготовители компрессоров обычно рекомендуют ограничивать температуру нагнетания газа во избежание перегрева и сокращения срока службы оборудования, а также разложения масла при высоких температурах.

Существует несколько способов снижения температуры нагнетания газа. Один из них заключается в установке в поршневых компрессорах охлаждаемых водой головок цилиндров. Другой способ состоит во впрыске жидкого хладагента, взятого на выходе из конденсатора или ресивера, в линию всасывания, промежуточный охладитель или боковой порт винтового компрессора.

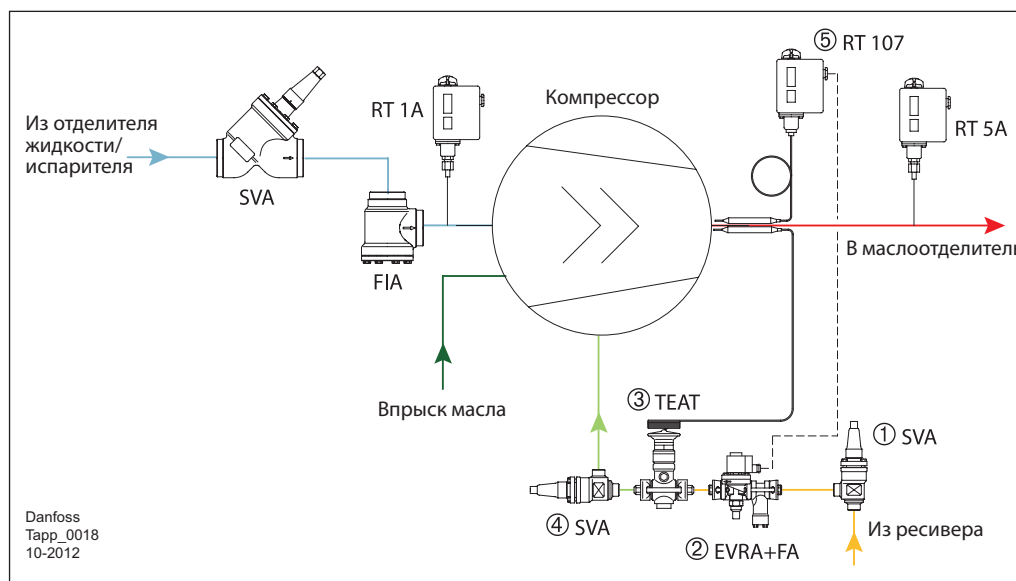
Из диаграммы «р-h» (диаграмма «давление-энтальпия») видно, что температура нагнетания повышается при:

- работе компрессора в условиях большого перепада давления;
- всасывании компрессором существенно перегретого пара;
- регулировании производительности компрессора путем перепуска горячего газа.

Пример 2.2.1:
Впрыск жидкого хладагента при помощи терморегулирующего инжекторного клапана

- Парообразный хладагент высокого давления
- Жидкий хладагент высокого давления
- Парообразный хладагент низкого давления
- Жидкий хладагент низкого давления
- Масло

- ① Запорный клапан
- ② Соленоидный клапан
- ③ Терморегулирующий инжекторный клапан
- ④ Запорный клапан
- ⑤ Реле температуры



В случае превышения значения температуры нагнетания, заданного реле температуры RT 107 ⑤, это реле температуры подает питание на соленоидный клапан EVRA ②, через который жидкий хладагент начнет поступать в боковой порт винтового компрессора.

Терморегулирующий инжекторный клапан TEAT ③ регулирует расход впрыскиваемой жидкости в зависимости от температуры нагнетания, что предотвращает ее дальнейший рост.

Технические характеристики

	Реле температуры RT
Хладагенты	Все фторсодержащие хладагенты и R717(аммиак)
Степень защиты корпуса	IP 66/54
Максимальная температура термобаллона [°C]	От 65 до 300
Температура окружающей среды [°C]	От -50 до 70
Диапазон регулирования [°C]	От -60 до 150
Дифференциал Δt [°C]	От 1.0 до 25.0

	Терморегулирующий инжекторный клапан TEAT
Хладагенты	Все фторсодержащие хладагенты и R717(аммиак)
Диапазон регулирования [°C]	Максимальная температура термобаллона: 150°C Максимальный диапазон изменения температуры термобаллона: 20°C
Максимальное рабочее давление [бар]	20
Номинальная производительность* [кВт]	От 3.3 до 274

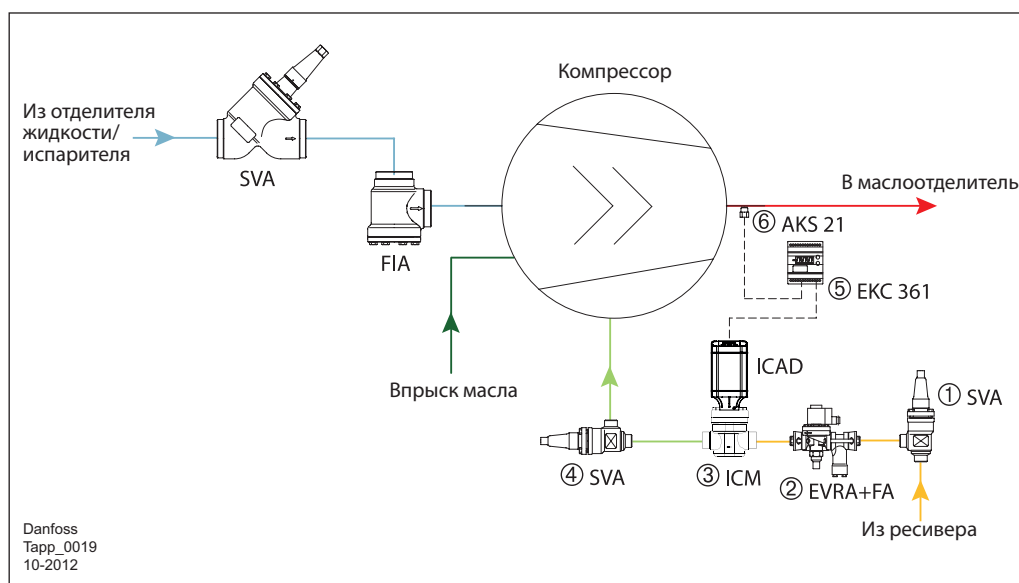
* Условия эксплуатации: T_e = +5°C, Δp = 8 бар, ΔT_{sub} = 4°C

Не все клапаны показаны на схемах. Схемы не должны использоваться в качестве конструкторской документации.

Пример 2.2.2:
Впрыск жидкого хладагента при помощи электроприводного клапана

- Парообразный хладагент высокого давления
- Жидкий хладагент высокого давления
- Парообразный хладагент низкого давления
- Жидкий хладагент низкого давления
- Масло

- ① Запорный клапан
- ② Соленоидный клапан
- ③ Электроприводный клапан
- ④ Запорный клапан
- ⑤ Контроллер
- ⑥ Датчик температуры



Электронное регулирование впрыска жидкости осуществляется с помощью электроприводного клапана ICM ③. Датчик температуры AKS 21 с элементом РТ 1000 ⑥ измеряет температуру нагнетания и передает соответствующий сигнал в регулятор температуры (контроллер) EKC 361 ⑤.

Контроллер EKC 361 посылает управляющий сигнал на привод ICAD, который регулирует степень открытия электроприводного клапана ICM, ограничивая и поддерживая необходимую температуру нагнетания газа.

Технические характеристики

	Электроприводный клапан ICM
Материал	Корпус: низкотемпературная сталь
Хладагенты	Все общепринятые хладагенты, включая R717(аммиак) и R744(CO ₂)
Температура контролируемой среды [°C]	От -60 до 120
Максимальное рабочее давление [бар]	52
Присоединительный размер DN [мм]	От 20 до 80
Номинальная производительность* [кВт]	От 72 до 22,700

* Условия эксплуатации: T_e = -10°C, Δp = 8.0 бар, ΔT_{sub} = 4K

	Привод ICAD
Температура окружающей среды [°C]	От -30 до 50 (воздух)
Входной управляющий сигнал	0/4-10 мА, или 0/2-10 В
Время полной перекладки при максимальной заданной скорости	От 3 до 45 сек. в зависимости от размера клапана

Не все клапаны показаны на схемах. Схемы не должны использоваться в качестве конструкторской документации.

Пример 2.2.3:
Впрыск жидкого хладагента при помощи компактной клапанной станции ICF

- Парообразный хладагент высокого давления
- Жидкий хладагент высокого давления
- Парообразный хладагент низкого давления
- Жидкий хладагент низкого давления
- Масло

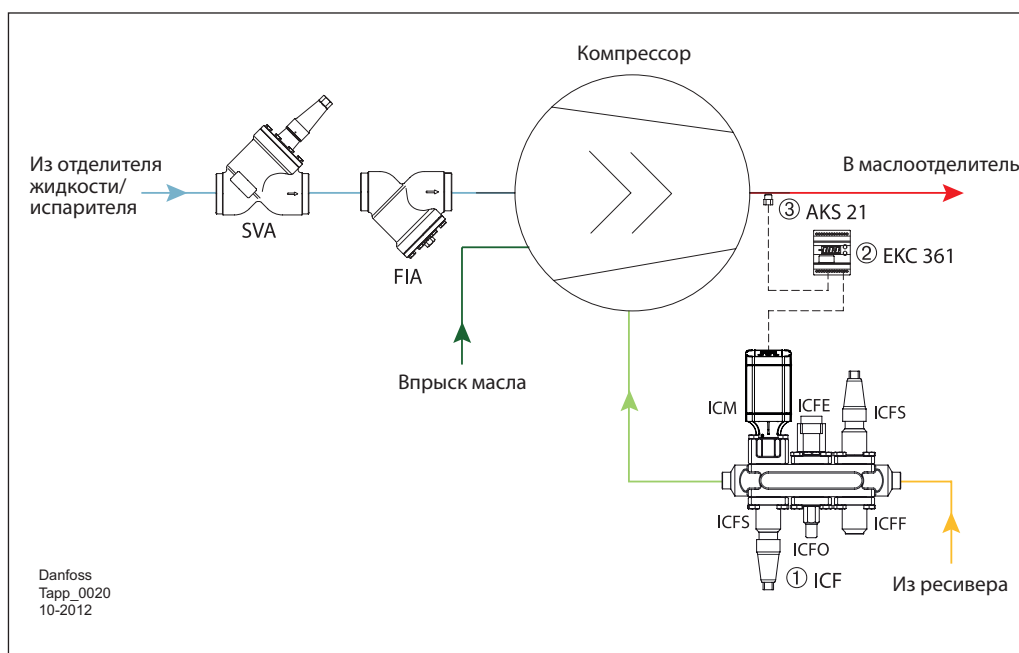
① Клапанная станция ICF:



- Запорный клапан
- Фильтр
- Соленоидный клапан
- Модуль ручного открытия
- Электроприводный клапан
- Запорный клапан

② Контроллер

③ Датчик температуры



Для впрыска жидкого хладагента компания Данфосс может предложить очень компактную клапанную станцию ICF ①. В ее корпусе размещается до шести различных модулей. Работая таким же образом, как в примере 2.2.2, это решение отличается компактностью и удобством монтажа.

Технические характеристики

	Клапанная станция ICF
Материал	Корпус: низкотемпературная сталь
Хладагенты	Все общепринятые хладагенты, включая R717(аммиак) и R744(CO ₂)
Температура контролируемой среды [°C]	От -60 до 120
Максимальное рабочее давление [бар]	52
Присоединительный размер DN [мм]	От 20 до 40

Не все клапаны показаны на схемах. Схемы не должны использоваться в качестве конструкторской документации.

2.3 Регулирование давления в картере компрессора

В процессе запуска компрессора или после оттайки испарителя необходимо предусмотреть регулирование давления всасывания, иначе оно может оказаться слишком большим, что может привести к перегрузке электродвигателя компрессора.

Перегрузка может привести к повреждению электродвигателя компрессора.

Ниже указаны два способа решения этой проблемы:

1. Разгрузка компрессора при пуске. Пуск компрессора с неполной нагрузкой можно осуществить, используя различные методы регулирования его производительности, на-

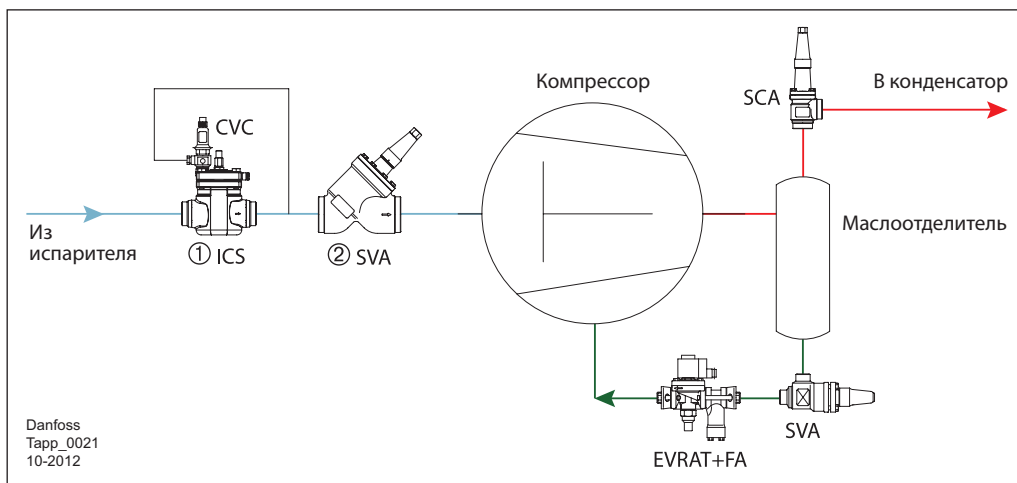
пример, разгружая часть поршней в случае многоцилиндровых поршневых компрессоров или перепуская некоторую часть всасываемого пара в обход компрессора с помощью золотниковых клапанов в случае винтовых компрессоров и др.

2. Регулирование давления в картере поршневых компрессоров. Давление всасывания можно поддерживать на заданном уровне путем установки на линии всасывания управляемого противодавлением регулирующего клапана. Клапан не откроется, пока давление в линии всасывания не упадет ниже заданной величины.

Пример 2.3.1: Регулирование давления в картере компрессора при помощи клапанов ICS и CVC

- Парообразный хладагент высокого давления
- Парообразный хладагент низкого давления
- Масло

- ① Регулятор давления в картере
- ② Запорный клапан



Для регулирования давления при пуске компрессора, после оттайки испарителя и в других случаях возможного превышения давления всасывания, в линию всасывания предусматривается установка сервоприводного клапана ICS ① с пилотным управлением и пилотного клапана типа CVC, управляемого противодавлением.

Клапан ICS не откроется, пока давление всасывания за ним не опустится ниже заданной пилотным клапаном CVC величины. Таким образом, пар высокого давления в линии всасывания постепенно поступает в картер, обеспечивая регулирование производительности компрессора.

Технические характеристики

	Сервоприводный клапан ICS с пилотным управлением
Материал	Корпус: низкотемпературная сталь
Хладагенты	Все общепринятые хладагенты, включая R717(аммиак) и R744(CO ₂)
Температура контролируемой среды [°C]	От -60 до +120
Максимальное рабочее давление [бар]	52
Присоединительный размер DN [мм]	От 20 до 150
Производительность* [кВт]	От 11 до 2440

* Условия эксплуатации: T_e = -10°C, T₁ = 30°C, Δp = 0.2 бар, ΔT_{sub} = 8K

	Пилотный клапан CVC (LP)
Хладагенты	Все общепринятые хладагенты
Температура контролируемой среды [°C]	От -50 до 120
Максимальное рабочее давление [бар]	На стороне высокого давления: 28 На стороне низкого давления: 17
Диапазон давлений [бар]	От -0.45 до 7
Пропускная способность K _v [м³/ч]	0.2

	Пилотный клапан CVC (XP)
Хладагенты	Все общепринятые хладагенты
Температура контролируемой среды [°C]	От -50 до 120
Максимальное рабочее давление [бар]	На стороне высокого давления: 52 На стороне низкого давления: 28
Диапазон давлений [бар]	От 4 до 28
Пропускная способность K _v [м³/ч]	0.2

Не все клапаны показаны на схемах. Схемы не должны использоваться в качестве конструкторской документации.

2.4
Предотвращение
обратного потока
хладагента

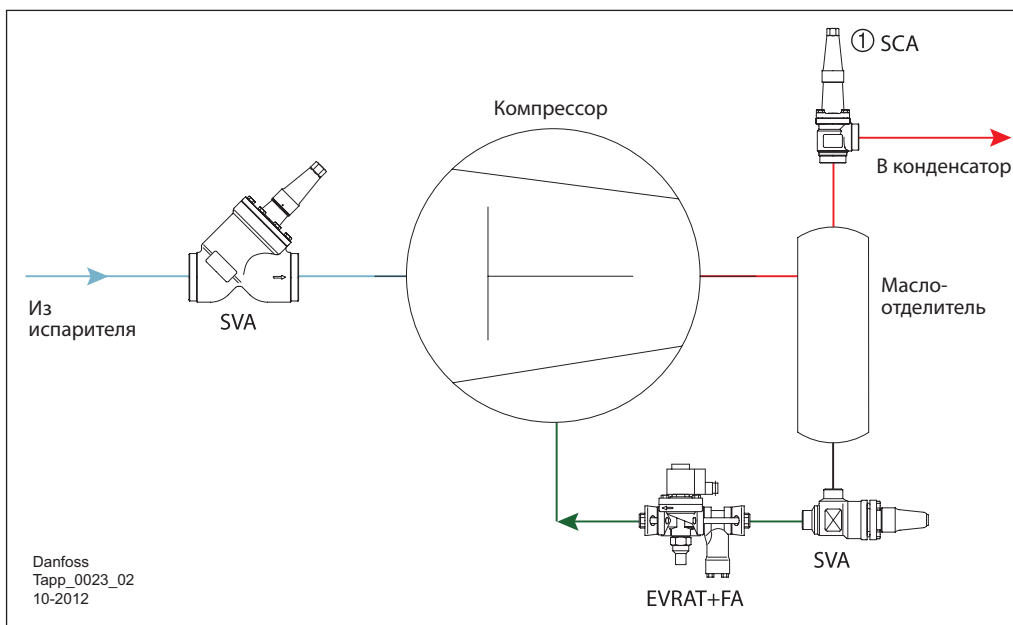
Непременным условием нормальной работы системы охлаждения является предотвращение обратного потока конденсированного хладагента из конденсатора в маслоотделитель и компрессор. В поршневых компрессорах обратный поток хладагента может привести к гидравлическому удару. В винтовых компрессорах обратный поток может привести к вращению

вала в обратную сторону и повреждению подшипников компрессора. Также необходимо предотвращать миграцию хладагента в маслоотделитель и далее в компрессор во время его останова. Для предотвращения обратного потока хладагента на выходе из маслоотделителя следует предусмотреть установку обратного клапана.

Пример 2.4.1:
Предотвращение обратного потока хладагента

- Парообразный хладагент высокого давления
- Парообразный хладагент низкого давления
- Масло

① Обратно-запорный клапан



Обратно-запорный клапан SCA ① во время работы системы охлаждения функционирует как обратный клапан, и также может использоваться в качестве запорного клапана и перекрывать линию нагнетания при техническом обслуживании системы. Этот комбинированный обратно-запорный клапан более удобен при монтаже и имеет меньшее гидравлическое сопротивление по сравнению с вариантом установки стандартных запорного и обратного клапанов по отдельности.

2. Необходимо учитывать условия эксплуатации как при номинальной, так и при частичной тепловой нагрузке на систему. Скорость потока при номинальной нагрузке должна быть близка к рекомендуемым значениям в то время как при частичной нагрузке она должна быть выше минимального рекомендуемого значения.

Более подробная информация по выбору клапанов приведена в каталоге на изделие.

Критерии выбора обратно-запорного клапана:

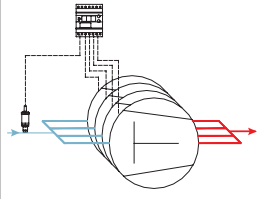
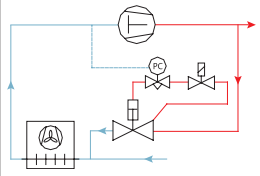
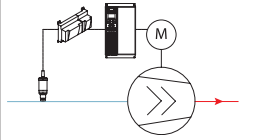
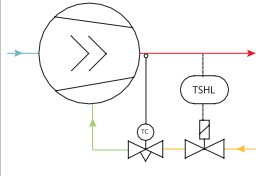
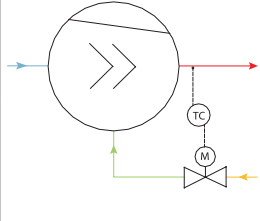
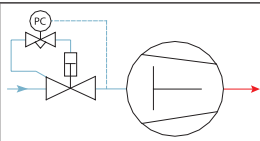
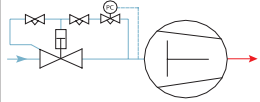
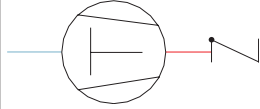
1. Клапан следует выбирать исходя из производительности системы, а не из диаметра трубопровода.

Технические характеристики

	Обратно-запорный клапан SCA
Материал	Корпус: специальная холодноустойчивая сталь, аттестованная для работы при низких температурах Шток: полированная нержавеющая сталь
Хладагенты	Все общепринятые хладагенты, включая R717.
Температура контролируемой среды [°C]	От -60 до 150
Открывающий перепад давления [бар]	0.04 (пружина на 0.3 бар доступна для заказа как запасная часть)
Максимальное рабочее давление [бар]	52
Присоединительный размер DN [мм]	От 15 до 125

Не все клапаны показаны на схемах. Схемы не должны использоваться в качестве конструкторской документации.

2.5
Выводы

Регулирование		Применение	Преимущества	Недостатки
Регулирование производительности компрессора				
Ступенчатое регулирование производительности компрессора при помощи контроллера EKC 331 и датчика давления AKS 32/33.		Применяется для многоцилиндровых компрессоров, винтовых компрессоров с несколькими всасывающими портами и систем с несколькими параллельно работающими компрессорами.	Простой способ регулирования. Эффективность при полной и частичной нагрузке примерно одинакова.	Не обеспечивается плавность регулирования, особенно при небольшом количестве ступеней регулирования. Наличие колебаний давления всасывания.
Регулирование производительности компрессора перепуском горячего газа при помощи клапанов ICS и CVC.		Применяется для компрессоров с постоянной производительностью.	Непрерывное регулирование производительности в соответствии с фактической тепловой нагрузкой на систему. Горячий газ способствует возврату масла из испарителя в компрессор.	Низкая эффективность компрессора в условиях частичной нагрузки. Высокое энергопотребление.
Регулирование производительности компрессора путем изменения числа оборотов.		Применяется для всех компрессоров, способных работать на пониженных оборотах.	Низкий пусковой ток. Энергосбережение. Низкий уровень шума. Большой срок службы. Простота монтажа.	Компрессор должен быть пригоден для эксплуатации на пониженных оборотах.
Регулирование температуры нагнетания впрыском жидкого хладагента				
Механическая система впрыска жидкого хладагента при помощи клапанов TEAT, EVRA(T) и RT.		Применяется для систем, в которых существует вероятность превышения температуры нагнетания.	Простой и эффективный способ регулирования.	Впрыск жидкого хладагента может привести к повреждению компрессора. Данный способ менее эффективен по сравнению с применением промежуточного охладителя.
Электронная система впрыска жидкого хладагента при помощи контроллера EKC 361 и клапана ICM.		Применяется для систем, в которых существует вероятность превышения температуры нагнетания.	Универсальный и компактный способ регулирования. Возможны дистанционный контроль и регулирование.	Не применим для горючих хладагентов. Впрыск жидкого хладагента может привести к повреждению компрессора. Данный способ менее эффективен по сравнению с применением промежуточного охладителя.
Электронная система впрыска жидкого хладагента при помощи контроллера EKC 361 и клапанной станции ICF.				
Регулирование давления в картере компрессора				
Регулирование давления в картере компрессора при помощи клапанов ICS и CVC.		Применяется для поршневых компрессоров, в основном, в системах охлаждения малой и средней производительности.	Простой и надежный способ регулирования. Эффективный способ защиты поршневых компрессоров при пуске и после оттайки горячим газом.	Наличие постоянного падения давления в линии всасывания.
Регулирование давления в картере компрессора при помощи клапанов ICS и CVP.				
Предотвращение обратного потока хладагента				
Предотвращение обратного потока хладагента при помощи клапана SCA.		Применяется для всех холодильных установок.	Технически простой способ регулирования. Простота и удобство монтажа. Низкое гидравлическое сопротивление.	Наличие постоянного падения давления в линии нагнетания.

2.6
Справочная документация

Справочная документация
в алфавитном порядке
указана на стр. 146

Техническое описание / Руководство

Тип	Документ	Тип	Документ
AKD 102	PD.R1.B	ICF	PD.FT1.A
AKS 21	RK0YG	ICM	PD.HT0.B
AKS 33	RD5GH	ICS	PD.HS2.A
CVC	PD.HN0.A	REG	PD.KM1.A
CVP	PD.HN0.A	SCA	PD.FL1.A
EKC 331	RS8AG	SVA	PD.KD1.A
EKC 361	RS8AE	TEAT	PD.AU0.A
EVRA(T)	PD.BM0.B		

Инструкции

Тип	Документ	Тип	Документ
AKD 102	MG11L	ICF	PI.FT0.C
AKS 21	RI14D	ICM 20-65	PI.HT0.A
AKS 32R	PI.SB0.A	ICM 100-150	PI.HT0.B
AKS 33	PI.SB0.A	ICS 25-65	PI.HS0.A
CVC-XP	PI.HN0.A	ICS 100-150	PI.HS0.B
CVC-LP	PI.HN0.M	REG	PI.KM1.A
CVP	PI.HN0.C	SCA	PI.FL1.A
EKC 331	RI8BE	SVA	PI.KD1.A
EKC 361	RI8BF	TEAT	PI.AU0.A
EVRA(T)	PI.BN0.L		

Для загрузки последней версии документации посетите веб-сайт компании Danfoss.

3. Регулирование работы конденсаторов

В эксплуатационных условиях, характеризующихся большими колебаниями температуры окружающей среды и/или тепловой нагрузки, необходимо предусматривать регулирование давления конденсации для предотвращения слишком сильного его понижения. Слишком низкое давление конденсации приводит к недостаточному перепаду давления на расширительном устройстве, и, как следствие, к недостаточной подаче хладагента в испаритель. Следовательно, регулирование производительности конденсатора в основном применяется в зонах с умеренным климатом и в меньшей степени в субтропиках и тропиках.

Основная идея регулирования заключается в регулировании производительности конденсатора при низкой температуре окружающей среды для поддержания давления конденсации выше минимально допустимого уровня.

Регулирование производительности конденсации осуществляется либо путем регулирования расхода циркулирующей через конденсатор воздуха или охлаждающей воды, либо за счет уменьшения эффективной площади поверхности теплообмена.

Регулирование производительности конденсации осуществляется либо путем регулирования расхода циркулирующей через конденсатор воздуха или охлаждающей воды, либо за счет уменьшения эффективной площади поверхности теплообмена.

В конденсаторах различных типов применяются различные способы регулирования. Сами конденсаторы подразделяются на:

- 3.1 Конденсаторы с воздушным охлаждением
- 3.2 Испарительные конденсаторы
- 3.3 Конденсаторы с водяным охлаждением

3.1 Конденсаторы с воздушным охлаждением

Конденсатор с воздушным охлаждением представляет собой теплообменник, состоящий из оребренных труб. Он может быть горизонтальным, вертикальным или V-образной формы. Окружающий воздух продувается через теплообменник при помощи осевых или центробежных вентиляторов.

Конденсаторы с воздушным охлаждением применяются в промышленных системах охлаждения, эксплуатируемых в условиях высокой влажности воздуха. Для регулирования давления конденсации в конденсаторах с воздушным охлаждением могут применяться приведенные ниже способы.

3.1.1 - Ступенчатое регулирование

Первый способ регулирования заключается в использовании необходимого количества реле давления типа RT 5 компании Данфосс, настроенных на различные значения давления включения и отключения вентиляторов.

заданным количеством контактов, соответствующим количеству вентиляторов. Однако данная система срабатывала слишком быстро и для задержки включения и отключения вентиляторов необходимо было использовать таймеры.

Второй способ регулирования работы вентиляторов заключается в использовании реле давления компании Данфосс типа RT-L с нейтральной зоной. Первоначально реле использовалось вместе со ступенчатым контроллером с

Третий способ регулирования заключается в использовании современного ступенчатого контроллера ЕКС 331 компании Данфосс.

3.1.2 - Регулирование скорости вращения вентиляторов

Этот способ регулирования производительности конденсатора в основном используется в случае необходимости уменьшения уровня шума вентиляторов.

Для реализации данного способа может быть использован преобразователь частоты АКД компании Данфосс.

3.1.3 - Регулирование площади теплообмена

Для регулирования площади теплообмена необходим ресивер. Объем ресивера должен быть достаточным для компенсации колебаний по объему хладагента в конденсаторе.

Регулирование площади теплообмена осуществляется двумя следующими способами:

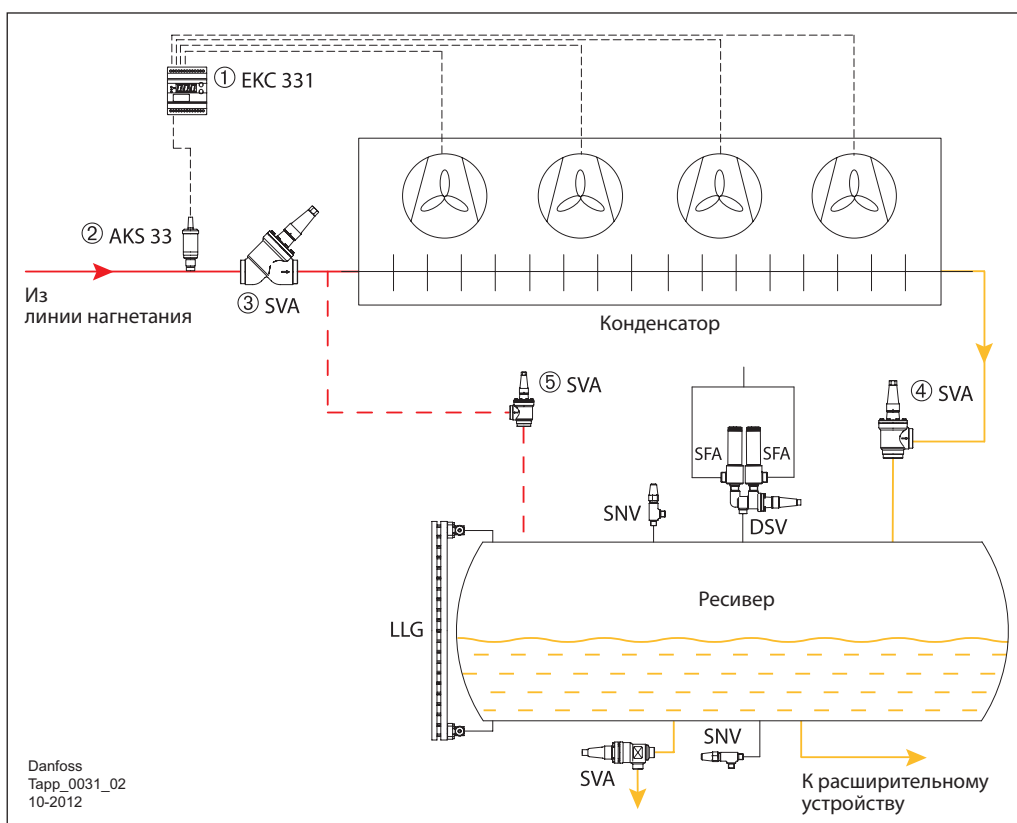
1. При помощи основных клапанов ICS или РМ с пилотным клапаном постоянного давления СVP(НР), установленных на линии горячего газа на входе в конденсатор и клапана ICV с пилотным клапаном перепада давления CVPP(НР), установленного на трубопроводе между линией горячего газа и ресивером. Для предотвращения миграции жидкого хладагента из ресивера в конденсатор, в трубопроводе между ними устанавливается обратный клапан NRVA.

2. При помощи основного клапана ICS с пилотным клапаном постоянного давления СVP(НР), установленных в трубопроводе, соединяющем конденсатор и ресивер, и при помощи клапана ICS с пилотным клапаном перепада давления CVPP(НР), установленных в трубопроводе между линией горячего газа и ресивером. Этот способ регулирования, в основном, используется в коммерческих холодильных установках.

Пример 3.1.1:
 Ступенчатое регулирование производительности конденсатора с воздушным охлаждением путем включения и отключения вентиляторов при помощи ступенчатого контроллера EKC 331

— Парообразный хладагент высокого давления
 — Жидкий хладагент высокого давления

- ① Ступенчатый контроллер
- ② Датчик давления
- ③ Запорный клапан
- ④ Запорный клапан
- ⑤ Запорный клапан



EKC 331 ① представляет собой четырехступенчатый контроллер, имеющий до четырех релейных выходов. Он осуществляет переключение режимов работы вентиляторов по сигналам давления конденсации от датчика давления AKS 33 ② или AKS 32R. Принцип регулирования с нейтральной зоной контроллера EKC 331 ① обеспечивает регулирование производительности по конденсации с поддержанием давления конденсации выше минимально допустимого значения.

Подробная информация по регулированию с нейтральной зоной приведена в подразделе 2.1.

Обводной трубопровод, на которой установлен запорный клапан SVA ⑤ служит для уравнивания давлений в ресивере и на входе в конденсатор для обеспечения отвода жидкого хладагента из конденсатора в ресивер.

В некоторых холодильных установках используется контроллер EKC 331T. Данный контроллер может получать управляющий сигнал от датчика температуры типа PT 1000, например, AKS 21. Датчик температуры обычно устанавливается на выходе из конденсатора.

Примечание. Регулирование с помощью контроллера EKC 331T и датчика температуры PT1000 не является таким точным, как с помощью EKC 331 и датчика давления, поскольку температура на выходе из конденсатора может не совсем точно отражать фактическое давление конденсации ввиду переохлаждения жидкости или наличия в холодильной системе неконденсируемых газов. Включение вентиляторов в условиях недостаточного переохлаждения хладагента может сопровождаться резким всплыванием хладагента.

Технические характеристики

	Датчик давления AKS 33	Датчик давления AKS 32R
Хладагенты	Все хладагенты, включая R717	Все хладагенты, включая R717
Рабочий диапазон давлений [бар]	От -1 до 34	От -1 до 34
Максимальное рабочее давление РВ [бар]	55 (зависит от диапазона)	60 (зависит от диапазона)
Рабочий диапазон температур [°C]	-40 to 85	
Диапазон компенсированной температуры [°C]		Для низкого давления: от -30 до +40 Для высокого давления: от 0 до +80
Номинальный выходной сигнал	От 4 до 20 мА	От 10 до 90% от напряжения питания

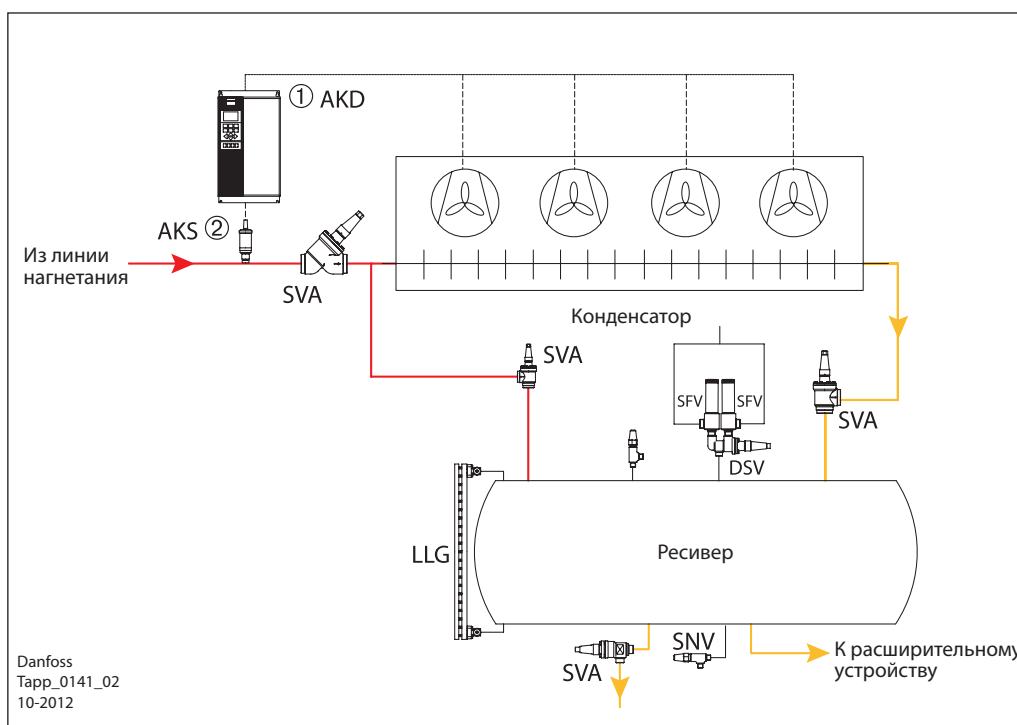
	Датчик давления AKS 3000	Датчик давления AKS 32
Хладагенты	Все хладагенты, включая R717	Все хладагенты, включая R717
Рабочий диапазон давлений [бар]	От 0 до 60 (зависит от диапазона)	От -1 до 39 (зависит от диапазона)
Максимальное рабочее давление РВ [бар]	100 (зависит от диапазона)	60 (зависит от диапазона)
Рабочий диапазон температур [°C]	От -40 до 80	От -40 до 85
Диапазон компенсированной температуры [°C]	Для низкого давления: от -30 до +40 Для высокого давления: от 0 до +80	Для низкого давления: от -30 до +40 Для высокого давления: от 0 до +80
Номинальный выходной сигнал	От 4 до 20 мА	от 1 до 5 В или от 0 до 10 В

Не все клапаны показаны на схемах. Схемы не должны использоваться в качестве конструкторской документации.

Пример 3.1.2:
Регулирование скорости вращения вентиляторов конденсаторов с воздушным охлаждением

— Парообразный хладагент высокого давления
— Жидкий хладагент высокого давления

① Преобразователь частоты
② Датчик давления



Регулирование производительности с помощью частотного преобразователя дает следующие преимущества:

- Энергосбережение
- Улучшенное регулирование и более высокое качество продуктов
- Снижение уровня шума
- Продление срока службы оборудования
- Удобство монтажа
- Простота использования. Обеспечивает точное регулирование системы

Технические характеристики

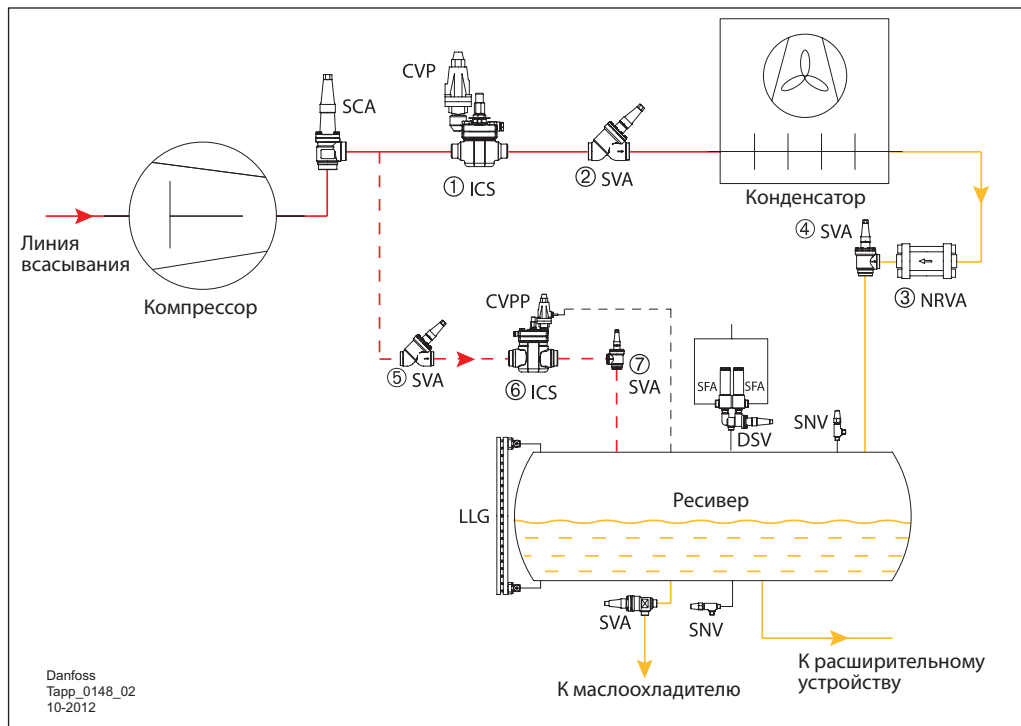
	Преобразователь частоты AKD 102		Преобразователь частоты VLT FC 102 / FC 302
Диапазон мощности	От 1.1 кВт до 45 кВт	От 1.1 кВт до 250 кВт	До 1200 кВт
Напряжение	200-240 В	380-480 В	200-690 В

Не все клапаны показаны на схемах.
Схемы не должны использоваться в качестве конструкторской документации.

Пример 3.1.3:
Регулирование производительности конденсаторов с воздушным охлаждением путем изменения площади теплообмена

— Парообразный хладагент высокого давления
— Жидкий хладагент высокого давления

- ① Регулятор давления
- ② Запорный клапан
- ③ Обратный клапан
- ④ Запорный клапан
- ⑤ Запорный клапан
- ⑥ Дифференциальный регулятор давления
- ⑦ Запорный клапан



Данный способ регулирования обеспечивает поддержание давления в ресивере на достаточно высоком уровне при низких температурах окружающего воздуха.

Сервоприводный клапан ICS ① открывается при достижении значения давления нагнетания, заданного пилотным клапаном CVP. Клапан ICS ① закрывается при падении давления ниже заданного пилотным клапаном CVP значения.

Сервоприводный клапан ICS ⑥ с пилотным клапаном постоянного перепада давления

CVPP поддерживает необходимое давление в ресивере. Вместо дифференциального регулятора давления ⑥ может быть использован перепускной клапан OFV.

Обратный клапан NRVA ③ обеспечивает повышенное давление в конденсаторе, задерживая в нем жидкий хладагент. Для этого требуется ресивер достаточно большого объема. Также обратный клапан NRVA предотвращает миграцию жидкости из ресивера в конденсатор, когда последний становится более холодным в период простоя компрессора.

Технические характеристики

	Сервоприводный клапан с пилотным управлением ICS
Материал	Корпус: низкотемпературная сталь
Хладагенты	Все общепринятые хладагенты, включая R717(аммиак) и R744(CO ₂)
Температура контролируемой среды [°C]	От -60 до 120
Максимальное рабочее давление [бар]	52
Присоединительный размер DN [мм]	От 20 до 150
Номинальная производительность* [кВт]	На линии всасывания: от 20 до 3950 На линии жидкости высокого давления: от 179 до 37,000

* Условия эксплуатации: R717, T_{liq}=30°C, P_{disch.}=12 бар, ΔP=0.2 бар, T_{disch.}=80°C, T_e=-10°C

	Пилотный клапан перепада давления CVPP
Хладагенты	Все общепринятые негорючие хладагенты, включая R717(аммиак)
Температура контролируемой среды [°C]	От -50 до 120
Максимальное рабочее давление [бар]	CVPP (LP): 17 CVPP (HP): до 40
Диапазон регулирования [бар]	CVPP (LP): от 0 до 7 CVPP (HP): от 0 до 22
Пропускная способность K _v [м³/ч]	0.4

Не все клапаны показаны на схемах. Схемы не должны использоваться в качестве конструкторской документации.

Руководство по проектированию промышленных холодильных систем

Технические
характеристики
(продолжение)

	Пилотный клапан постоянного давления CVP
Хладагенты	Все общепринятые хладагенты, включая R717(аммиак) и R744(CO ₂)
Температура контролируемой среды [°C]	-50 to 120
Максимальное рабочее давление [бар]	CVP (LP): 17 CVP (HP): 40 CVP (XP): 52
Рабочий диапазон давлений [бар]	CVP (LP): от -0.66 до 7 CVP (HP): от -0.66 до 28 CVP (XP): от 25 до 52
Пропускная способность K _v [м ³ /ч]	CVP (LP): 0.4 CVP (HP): 0.4 CVP (XP): 0.2

	Перепускной клапан OFV
Материал	Корпус: сталь
Хладагенты	Все общепринятые негорючие хладагенты, включая R717(аммиак)
Температура контролируемой среды [°C]	От -50 до 150
Максимальное рабочее давление [бар]	40
Присоединительный размер DN [мм]	20/25
Открывающий перепад давления [бар]	От 2 до 8

3.2 Испарительные конденсаторы

Испарительный конденсатор представляет собой конденсационный аппарат, охлаждаемый окружающим воздухом в сочетании с орошением водой, распыляемой форсунками и за счет отбойников в направлении, противоположном направлению принудительно подаваемого потока воздуха. Капли воды испаряются, отдавая воспринимаемое от хладагента тепло воздуху, что существенно увеличивает производительность конденсатора.

Современные испарительные конденсаторы имеют стальной или пластиковый кожух с осевыми или центробежными вентиляторами, установленными в нижней или верхней части конденсатора.

Поверхность теплообмена в мокровоздушном потоке образована змеевиком из стальных труб. Над форсунками, разбрызгивающими воду (в сухом воздухе), обычно предусматривается пароохладитель, выполненный из оребренных стальных труб и предназначенный для уменьшения температуры горячего пара перед его

попаданием в зону теплообмена в мокровоздушном потоке. Это позволяет существенно уменьшить отложение накипи на змеевике основного теплообменника.

По сравнению с обычными конденсаторами с водяным охлаждением, для конденсаторов данного типа требуется значительно меньший расход воды. Регулирование производительности испарительного конденсатора осуществляется либо применением двухскоростного вентилятора, либо методом изменения скорости вращения вентилятора, а в условиях очень низких температур окружающей среды – отключением насоса подачи воды в конденсатор.

Испарительные конденсаторы имеют ограничения по применению в условиях высокой относительной влажности воздуха. Для условий холодного климата (температура окружающей среды < 0°C) необходимо предусматривать меры по удалению воды из испарительного конденсатора для предотвращения повреждения конденсатора при ее замерзании.

3.2.1 - Регулирование работы испарительных конденсаторов

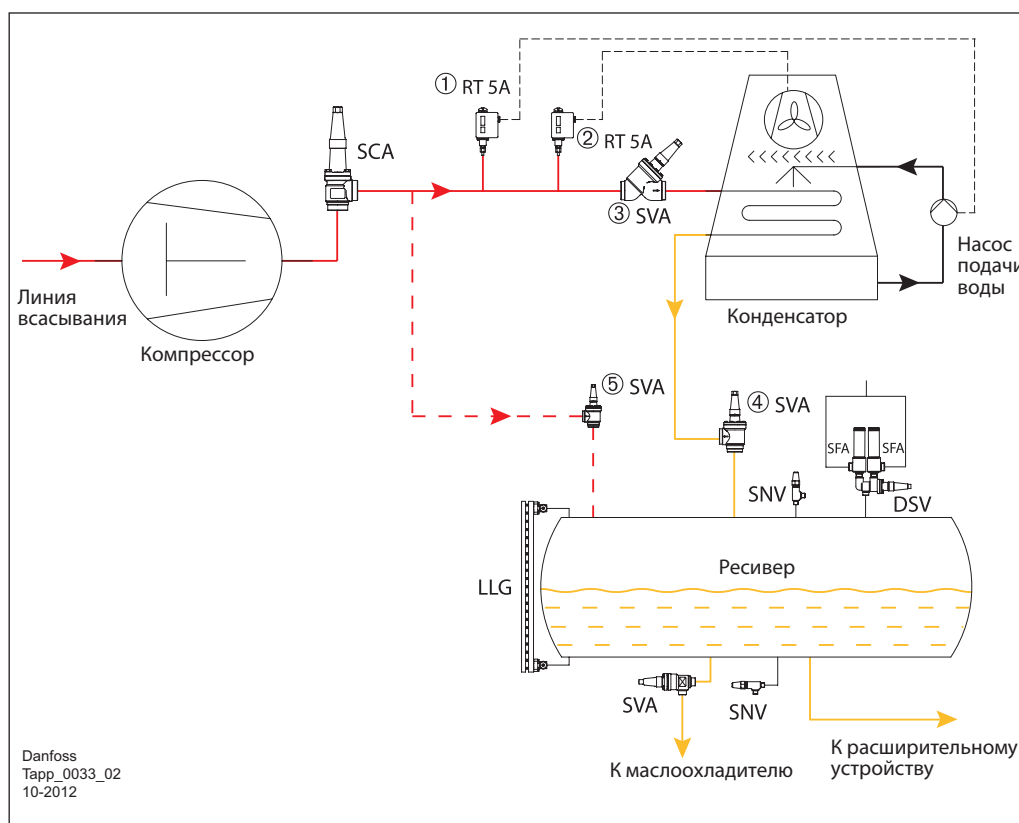
Для регулирования давления конденсации или производительности испарительных конденсаторов используются различные способы:

1. Регулирование работы вентилятора и насоса подачи воды при помощи реле давления типа RT или KP.
2. Регулирование работы вентилятора и насоса подачи воды при помощи реле давления с нейтральной зоной типа RT-L.
3. Регулирование работы двухскоростных вентиляторов и насоса подачи воды при помощи ступенчатого контроллера.
4. Регулирование скорости вращения вентилятора и работы насоса подачи воды при помощи преобразователей частоты.
5. Регулирование при помощи реле протока производства Danfoss Saginomiya, подающего аварийный сигнал при выходе из строя насоса подачи воды.

Пример 3.2.1:
Ступенчатое регулирование работы испарительного конденсатора при помощи реле давления RT

— Парообразный хладагент высокого давления
— Жидкий хладагент высокого давления
— Вода

- ① Реле давления
- ② Реле давления
- ③ Запорный клапан
- ④ Запорный клапан
- ⑤ Запорный клапан



Данный способ регулирования обеспечивает поддержание давления конденсации, а также давления в ресивере на достаточно высоком уровне при низких температурах окружающей среды.

При падении давления на входе в конденсатор ниже уставки реле давления RT 5A ②, реле отключает вентилятор, тем самым уменьшая производительность конденсации.

При падении давления конденсации ниже уставки реле давления RT 5A ① после отключения всех вентиляторов в условиях очень низких температур окружающей среды, реле RT 5A ① отключает насос подачи воды.

После отключения насоса подачи воды необходимо слить воду из конденсатора и водяных трубопроводов для предотвращения накали и льда.

Технические характеристики

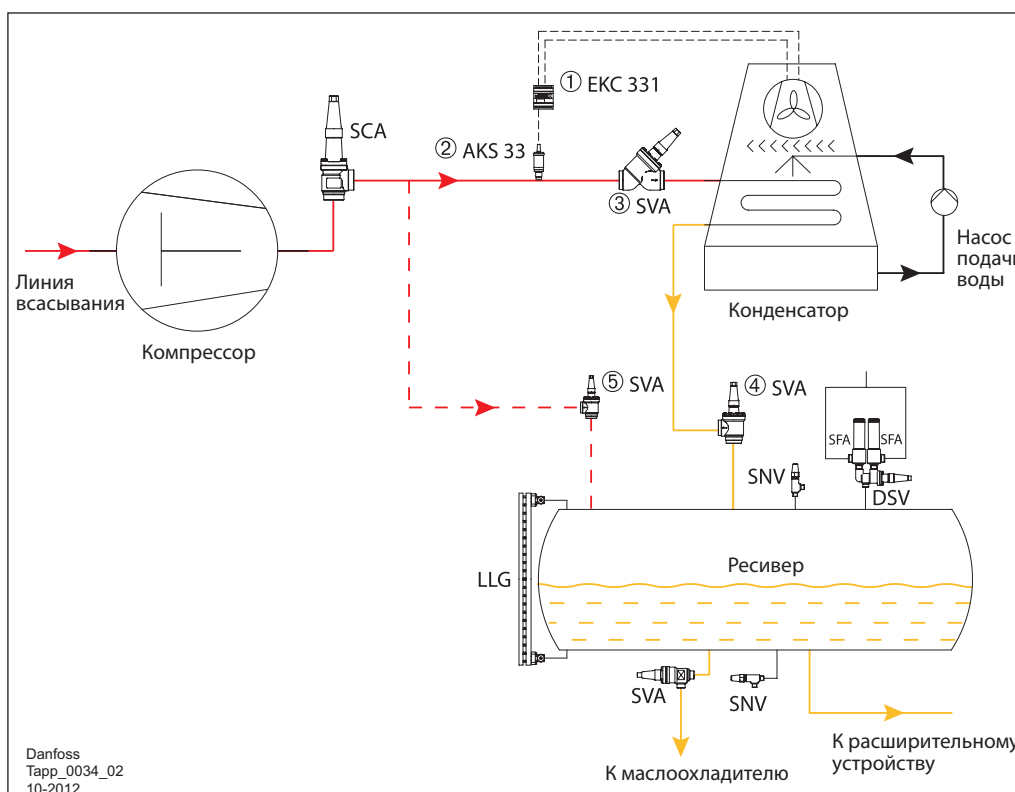
	Реле высокого давления RT 5A
Хладагенты	R717 и фторсодержащие хладагенты
Степень защиты корпуса	IP 66/54
Температура окружающего воздуха [°C]	От -50 до 70
Диапазон регулирования [бар]	RT 5A: от 4 до 17
Максимальное рабочее давление [бар]	22
Максимальное испытательное давление [бар]	25

Не все клапаны показаны на схемах. Схемы не должны использоваться в качестве конструкторской документации.

Пример 3.2.2:
Ступенчатое регулирование производительности испарительного конденсатора при помощи ступенчатого контроллера ЕКС 331

- Парообразный хладагент высокого давления
- Жидкий хладагент высокого давления
- Вода

- ① Ступенчатый контроллер
- ② Датчик давления
- ③ Запорный клапан
- ④ Запорный клапан
- ⑤ Запорный клапан



Данный способ аналогичен приведенному в примере 3.2.1, но с использованием ступенчатого контроллера ЕКС 331 ①. Более подробная информация по ЕКС 331 приведена на стр. 7.

Для регулирования производительности испарительных конденсаторов можно использовать контроллер ЕКС 331 и датчик давления АКС. При этом последовательное регулирование работы насоса подачи воды должно осуществляться в последнюю очередь. Последовательное регулирование подразумевает один и тот же порядок включения и отключения элементов.

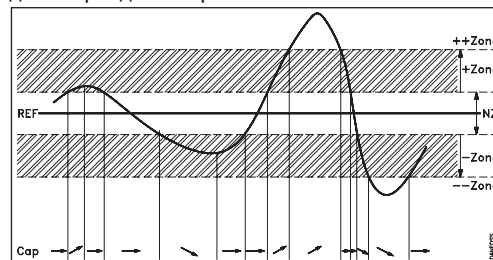
Контроллер модели ЕКС 331Т способен принимать сигнал от датчика температуры РТ 1000, применение которого может понадобиться для работы вспомогательных систем.

Регулирование с нейтральной зоной
Нейтральная зона (NZ) представляет собой зону нечувствительности вблизи уставки регулируемого параметра, в пределах которой регули-

рование нагрузки не осуществляется.

Регулирование нагрузки осуществляется при выходе измеренного контролируемого значения давления за пределы нейтральной зоны (в заштрихованные области «++ zone» и «-- zone»)

При выходе регулируемого параметра за пределы заштрихованных областей (обозначены как «++ zone» и «-- zone») включение/отключение регулирующего устройства будет происходить гораздо быстрее.



Технические характеристики

	Датчик давления АКС 33	Датчик давления АКС 32R
Хладагенты	Все хладагенты, включая R717	Все хладагенты, включая R717
Рабочий диапазон давлений [бар]	От -1 до 34	От -1 до 34
Максимальное рабочее давление РВ [бар]	55 (в зависимости от диапазона)	60 (в зависимости от диапазона)
Рабочий диапазон температур [°C]	От -40 до 85	
Диапазон компенсированной температуры [°C]	Для низкого давления: от -30 до +40 Для высокого давления: от 0 до +80	
Номинальный выходной сигнал	От 4 до 20 мА	От 10 до 90% от напряжения питания

	Датчик давления АКС 3000	Датчик давления АКС 32
Хладагенты	Все хладагенты, включая R717	Все хладагенты, включая R717
Рабочий диапазон давлений [бар]	От 0 до 60 (в зависимости от диапазона)	От -1 до 39 (в зависимости от диапазона)
Максимальное рабочее давление РВ [бар]	100 (в зависимости от диапазона)	60 (в зависимости от диапазона)
Рабочий диапазон температур [°C]	От -40 до 80	От -40 до 85
Диапазон компенсированной температуры [°C]	Для низкого давления: от -30 до +40 Для высокого давления: от 0 до +80	Для низкого давления: от -30 до +40 Для высокого давления: от 0 до +80
Номинальный выходной сигнал	От 4 до 20 мА	От 1 до 5 В или от 0 до 10 В

Не все клапаны показаны на схемах. Схемы не должны использоваться в качестве конструкторской документации.

3.3 Конденсаторы с водяным охлаждением

Если первоначально конденсаторы с водяным охлаждением выполнялись в виде кожухотрубных теплообменников, то в настоящее время они зачастую представляют собой пластинчатые теплообменники современной конструкции.

Конденсаторы с водяным охлаждением не получили широкого распространения, поскольку зачастую трудно обеспечить большой расход воды, который потребляют теплообменники этого типа (в связи с дефицитом воды и/или большими ценами на воду).

В настоящее время конденсаторы с водяным охлаждением широко применяются в водоох-

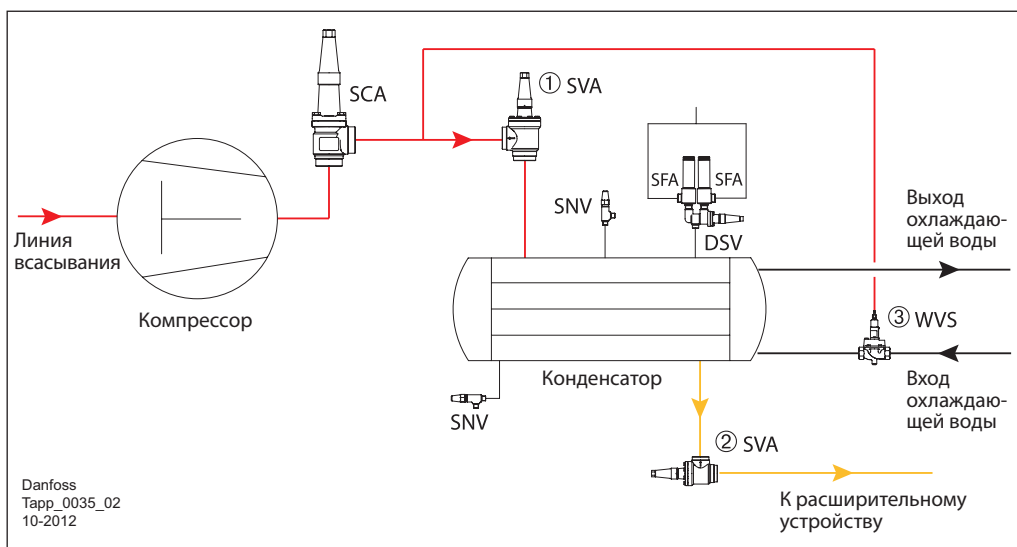
ладителях с охлаждением охлаждающей воды в градирнях и возвратом ее в конденсатор. Они также могут использоваться в качестве конденсаторов-утилизаторов тепла для производства горячей воды.

Регулирование давления конденсации осуществляется с помощью управляемого давлением водяного клапана или электроприводного водяного клапана, управляемого электронным контроллером. Водяной клапан регулирует расход охлаждающей воды в соответствии с давлением конденсации.

Пример 3.3.1:
Регулирование расхода воды через конденсатор с водяным охлаждением при помощи водяного клапана

- Парообразный хладагент высокого давления
- Жидкий хладагент высокого давления
- Вода

- ① Запорный клапан
- ② Запорный клапан
- ③ Водяной клапан



Данный способ регулирования обеспечивает поддержание давления конденсации на постоянном уровне. Давление конденсации хладагента передается через капиллярную трубку в верхнюю часть водяного клапана WVS ③ и регулирует степень его открытия. Водяной клапан WVS является регулятором пропорционального типа.

Технические характеристики

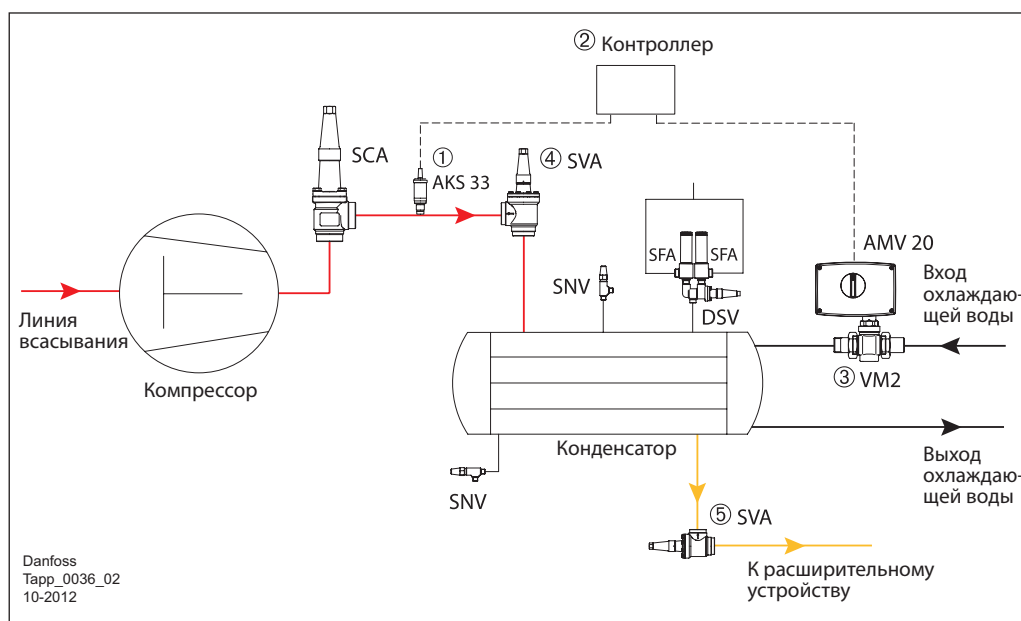
	Водяной клапан WVS
Материал	Корпус: чугун Сильфон: алюминий и коррозионностойкая сталь
Хладагенты	R717, ХФУ, ГХФУ, ГФУ
Контролируемая среда	Пресная вода, нейтральные рассолы
Температура контролируемой среды [°C]	От -25 до 90
Диапазон закрывающего давления [бар]	От 2.2 до 19
Макимальное рабочее давление на стороне хладагента [бар]	26.4
Макимальное рабочее давление на стороне воды [бар]	10
Присоединительный размер DN [мм]	От 32 до 100

Не все клапаны показаны на схемах. Схемы не должны использоваться в качестве конструкторской документации.

Пример 3.3.2:
Регулирование расхода воды через конденсатор с водяным охлаждением при помощи электроприводного водяного клапана

— Парообразный хладагент высокого давления
— Жидкий хладагент высокого давления
— Вода

- ① Датчик давления
- ② Контроллер
- ③ Электроприводный клапан
- ④ Запорный клапан
- ⑤ Запорный клапан



Контроллер ② получает сигнал давления конденсации от датчика давления AKS 33 ① и выдает соответствующий управляющий сигнал на привод AMV 20 электроприводного клапана VM 2 ③. Таким образом, осуществляется регулирование расхода охлаждающей воды и поддержание давления конденсации на постоянном уровне.

Электроприводные клапаны типа VM 2 и VFG 2 предназначены для систем централизованного отопления, но могут также использоваться для регулирования расхода воды в холодильных установках.

В данном случае обеспечивается возможность настройки конфигурации контроллера на пропорционально-интегральное (ПИ) или пропорционально-интегрально-дифференциальное (ПИД) регулирование.

Технические характеристики

	Электроприводный клапан VM 2
Материал	Корпус: красная бронза
Контролируемая среда	Оборотная вода/ вода с содержанием гликоля до 30%
Температура контролируемой среды [°C]	От 2 до 150
Максимальное рабочее давление [бар]	25
Присоединительный размер DN [мм]	От 15 до 50

Не все клапаны показаны на схемах. Схемы не должны использоваться в качестве конструкторской документации.

3.4
Выводы

Регулирование		Применение	Преимущества	Недостатки
Регулирование работы конденсаторов с воздушным охлаждением				
Ступенчатое регулирование производительности конденсатора с воздушным охлаждением путем включения и отключения вентиляторов при помощи ступенчатого контроллера ЕКС 331.		В основном применяется в промышленных системах охлаждения, эксплуатируемых в условиях жаркого климата, и в гораздо меньшей степени для систем, эксплуатируемых в условиях холодного климата.	Ступенчатое регулирование расхода воздуха путем включения и отключения или изменения скорости вращения вентиляторов. Экономия энергии. Отсутствие потребления воды.	Не применим в условиях очень низких температур окружающей среды. Ступенчатое регулирование работы вентиляторов может сопровождаться высоким уровнем шума.
Регулирование скорости вращения вентиляторов конденсатора с воздушным охлаждением.		Применяется для всех конденсаторов с вентиляторами, способными работать на пониженных скоростях вращения.	Низкий пусковой ток. Энергосбережение. Низкий уровень шума. Большой срок службы. Простота монтажа.	Не применим в условиях очень низких температур окружающей среды.

Регулирование работы испарительных конденсаторов

Ступенчатое регулирование производительности испарительного конденсатора при помощи реле давления RT.		Промышленные холодильные установки очень большой производительности	Значительно меньшее потребление воды по сравнению с конденсаторами с водяным охлаждением и сравнительная простота регулирования. Экономия энергоресурсов.	Не применяется в районах с высокой относительной влажностью воздуха. Необходимость слива воды из трубопроводов при неработающем насосе подачи воды в условиях холодного климата.
Ступенчатое регулирование производительности испарительного конденсатора при помощи ступенчатого контроллера ЕКС331.		Промышленные холодильные установки очень большой производительности.	Значительно меньшее потребление воды по сравнению с конденсаторами с водяным охлаждением и сравнительно простое регулирование. Возможность дистанционного управления. Экономия энергоресурсов.	Не применяется в районах с высокой относительной влажностью воздуха. Необходимость слива воды из трубопроводов при неработающем насосе подачи воды в условиях холодного климата.

Регулирование работы конденсаторов с водяным охлаждением

Регулирование расхода воды через конденсатор при помощи водяного клапана.		Водоохладители, конденсаторы-утилизаторы тепла.	Простота регулирования производительности.	Не применим в условиях дефицита воды.
Регулирование расхода воды через конденсатор при помощи электроприводного водяного клапана.		Водоохладители, конденсаторы-утилизаторы тепла.	Простота регулирования производительности конденсатора и процесса рекуперации тепла. Возможность дистанционного управления.	Данный способ является более дорогостоящим по сравнению со стандартным устройством системы. Не применим в условиях дефицита воды.

3.5
Справочная документация

Справочная документация в алфавитном порядке указана на стр. 146

Техническое описание / Руководство

Тип	Документ	Тип	Документ
AKD 102	PD.R1.B	ICS	PD.HS2.A
AKS 21	RK0YG	NRVA	PD.FK0.A
AKS 33	RD5GH	RT 5A	PD.CB0.A
AMV 20	ED95N	SVA	PD.KD1.A
CVP	PD.HN0.A	VM 2	ED97K
CVPP	PD.HN0.A	WVS	PD.DA0.A

Инструкции

Тип	Документ	Тип	Документ
AKD 102	MG11L	ICS 25-65	PI.HS0.A
AKS 21	RI14D	ICS 100-150	PI.HS0.B
AKS 32R	PI.SB0.A	NRVA	PI.FK0.A
AKS 33	PI.SB0.A	RT 5A	RI5BC
AMV 20	EI96A	SVA	PI.KD1.A
CVP, CVPP	PI.HN0.C	VM 2	VIHBC
CVP-XP	PI.HN0.J	WVS	PI.DA0.A

Для загрузки последней версии документации посетите веб-сайт компании Danfoss.

4. Регулирование уровня жидкости

Регулирование уровня жидкости является важным аспектом проектирования промышленных систем охлаждения. Поддержание уровня жидкости на постоянном уровне осуществляется регулированием впрыска жидкости.

Имеется два разных типа проектных решений по системе регулирования уровня жидкости:

- Система регулирования уровня жидкости высокого давления (HP LLRS)
- Система регулирования уровня жидкости низкого давления (LP LLRS)

Характерные особенности систем регулирования уровня жидкости высокого давления:

1. Упор на поддержание уровня жидкости на стороне высокого давления.
2. Критическая заправка хладагента.
3. Небольшой объем ресивера или даже его отсутствие.
4. Применяется в основном в водоохладителях и других системах с небольшим количеством заправляемого хладагента (например, в небольших морозильниках).

Характерные особенности систем регулирования уровня жидкости низкого давления:

1. Упор на поддержание уровня жидкости на стороне низкого давления.
2. Ресивер большого объема (как правило).
3. Достаточно большое количество заправляемого хладагента.
4. В основном применяется в децентрализованных системах.

Оба принципа регулирования могут быть реализованы при помощи как механических, так и электронных компонентов.

4.1 Система регулирования уровня жидкости высокого давления (HP LLRS)

При проектировании систем HP LLRS необходимо принимать во внимание следующие обстоятельства:

Сразу после образования жидкости в конденсаторе она подается в испаритель (на сторону низкого давления).

Жидкость, выходящая из конденсатора, характеризуется либо небольшим переохлаждением, либо переохлаждение вообще отсутствует. Это обстоятельство имеет большое значение при поступлении жидкости на сторону низкого давления. Потеря давления в трубопроводе или на компонентах системы может привести к резкому вскипанию жидкости и, как следствие, к уменьшению ее расхода.

Для обеспечения достаточного количества хладагента в системе, объем заправки должен быть тщательно рассчитан. Чрезмерная заправка системы хладагентом увеличивает опасность затопления испарителя или отделителя жидкости и уноса жидкости в компрессор (гидравлический удар).

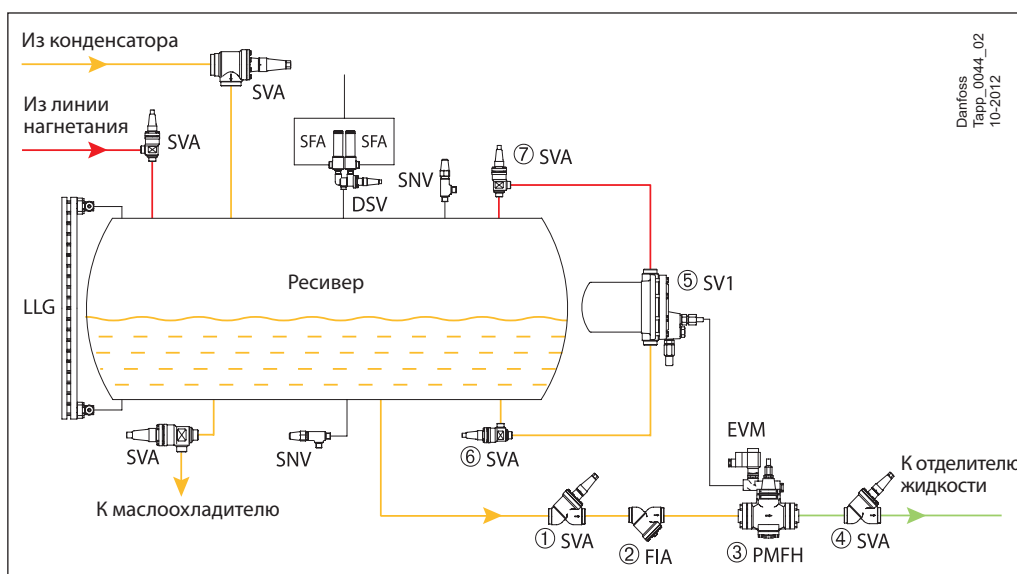
Недостаточная заправка системы приведет к недостаточной подаче хладагента в испаритель. Расчет объема сосудов низкого давления (отделителя жидкости / кожухотрубного испарителя) должен выполняться очень тщательно, чтобы обеспечить размещение хладагента при любых условиях, не допуская вероятности возникновения гидравлического удара.

Из вышеприведенных соображений следует, что системы HP LLRS главным образом удовлетворяют требованиям установок с небольшим количеством хладагента, таких как водоохладители или небольшие морозильники. Для водоохладителей ресиверы, как правило, не требуются. Даже если ресивер все-таки потребуется для работы пилотных клапанов и обеспечения подачи хладагента в маслоохладитель, его габаритные размеры будут очень небольшими.

Пример 4.1.1:
Механический способ регулирования уровня жидкости высокого давления

- Парообразный хладагент высокого давления
- Жидкий хладагент высокого давления
- Жидкий хладагент низкого давления

- ① Запорный клапан
- ② Фильтр
- ③ Основной сервоприводный клапан
- ④ Запорный клапан
- ⑤ Поплавковый клапан
- ⑥ Запорный клапан
- ⑦ Запорный клапан



Danfoss
Tapp_0044_02
10-2012

В системах регулирования уровня жидкости высокого давления (HP LLRS) больших установок в качестве пилотных клапанов для основного клапана PMFH ③ используются поплавковые клапаны SV1 ⑤ или SV3. Как следует из вышеприведенной схемы, при подъеме уровня жидкости в ресивере выше заданного значения поплавковый клапан SV1 ⑤ посылает сигнал на открытие основного клапана PMFH.

Функцией ресивера в данном случае является обеспечение более стабильного сигнала для работы поплавкового клапана SV1 ⑤.

Технические характеристики

	Основной клапан PMFH 80 - 1 - 500
Материал	Низкотемпературный чугун с шаровидным графитом
Хладагенты	R717, ГФУ, ГХФУ и ХФУ
Температура контролируемой среды [°C]	От -60 до + 120
Максимальное рабочее давление [бар]	28
Максимальное испытательное давление [бар]	42
Номинальная производительность* [кВт]	139-13900

* Условия эксплуатации: R717, +5/32°C, T_{лид} = 28°C

	Поплавковый клапан SV 1 и SV3
Материал	Корпус: сталь Крышка: низкотемпературный чугун Поплавок: нержавеющая сталь
Хладагенты	R717, ГФУ, ГХФУ и ХФУ
Температура контролируемой среды [°C]	От -50 до + 65
Диапазон пропорциональности [мм]	35
Максимальное рабочее давление [бар]	28
Максимальное испытательное давление [бар]	36
Пропускная способность K _v [м³/ч]	SV 1: 0.06 SV 3: 0.14
Номинальная производительность* [кВт]	SV1: 25 SV3: 64

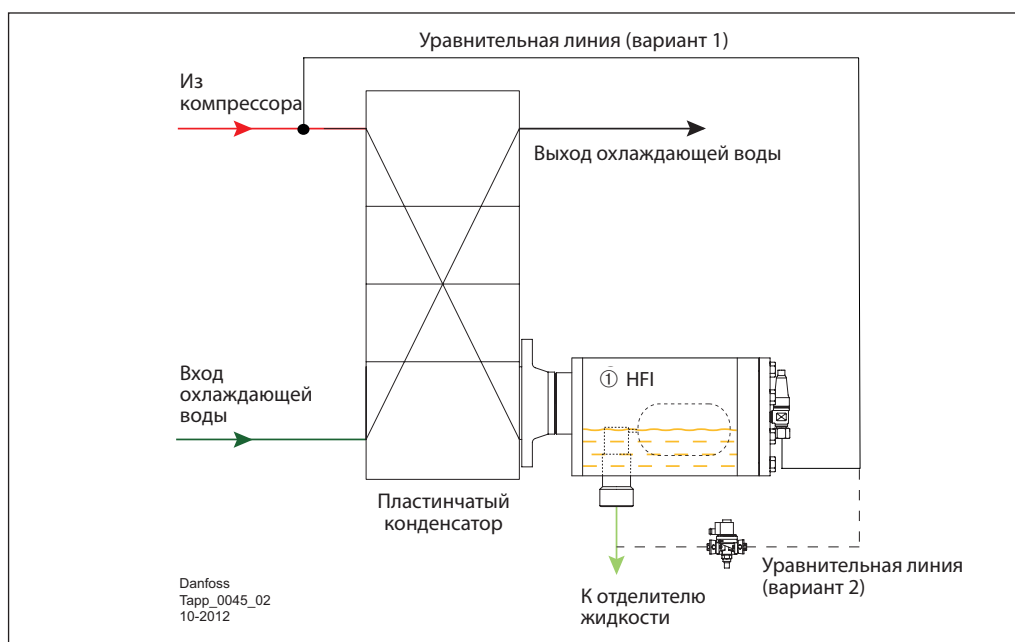
* Условия эксплуатации: R717, +5/32°C, T_{лид} = 28°C

Не все клапаны показаны на схемах. Схемы не должны использоваться в качестве конструкторской документации.

Пример 4.1.2:
Механический способ регулирования уровня жидкости высокого давления при помощи поплавкового клапана HFI

- Парообразный хладагент высокого давления
- Жидкий хладагент высокого давления
- Жидкий хладагент низкого давления
- Вода

① Поплавковый клапан высокого давления



Если конденсатор представляет собой пластинчатый теплообменник, для регулирования уровня жидкости можно использовать механический поплавковый клапан HFI ①.

Поплавковый клапан высокого давления HFI является клапаном прямого действия, т.е. для его срабатывания не требуется наличие перепада давления.

Возможно потребуется подсоединение уравнительного трубопровода к стороне высокого или низкого давления (вариант 1 или 2), как показано на схеме, для удаления пара хлада-

гента из корпуса поплавка, так как он может препятствовать проникновению жидкости в корпус поплавка, а значит и открытию клапана HFI.

Самым простым решением является вариант 1. Для варианта 2 на уравнительном трубопроводе требуется установка соленоидного клапана.

Уравнительную линию необходимо предусматривать в случае, если клапан HFI не устанавливается непосредственно на конденсаторах.

Технические характеристики

	Поплавковый клапан HFI
Материал	Специальная сталь, сертифицированная для использования в условиях низких температур.
Хладагенты	R717 и другие негорючие хладагенты. По вопросу использования хладагентов с плотностью более 700 кг/м ³ обращайтесь в компанию Данфосс
Температура контролируемой среды [°C]	От -50 до 80
Максимальное рабочее давление [бар]	25
Максимальное испытательное давление [бар]	50 (без поплавка)
Номинальная производительность* [кВт]	От 400 до 2400

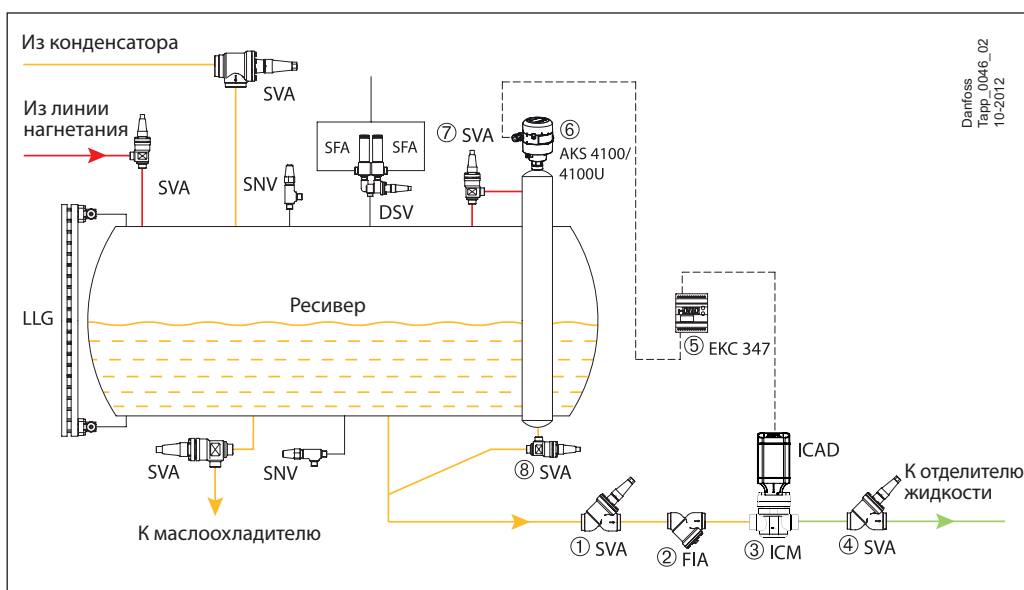
* Условия эксплуатации: R717, -10/35°C

Не все клапаны показаны на схемах. Схемы не должны использоваться в качестве конструкторской документации.

Пример 4.1.3:
Электронный способ
регулирования уровня
жидкости высокого давления

- Парообразный хладагент высокого давления
- Жидкий хладагент высокого давления
- Жидкий хладагент низкого давления

- ① Запорный клапан
- ② Фильтр
- ③ Электроприводный клапан
- ④ Запорный клапан
- ⑤ Контроллер
- ⑥ Датчик уровня жидкости
- ⑦ Запорный клапан
- ⑧ Запорный клапан



Danfoss
Tapp_0046_02
10-2012

При разработке системы регулирования уровня жидкости предусматривается подача сигнала либо от двухпозиционного реле уровня жидкости AKS 38 (Вкл./Откл.), либо от датчика уровня жидкости AKS 4100/4100U (4 – 20 mA).

Электронный сигнал уровня жидкости поступает на контроллер EKC 347, управляющий работой инжекционного клапана.

Подача жидкости регулируется несколькими различными способами:

- При помощи модулирующего клапана ICM с электроприводом ICAD.
- При помощи расширительного клапана AKVA с широтно-импульсной модуляцией. Клапан AKVA можно использовать только в системах, допускающих вызванные клапаном пульсации давления.

■ При помощи регулирующего клапана REG в качестве расширительного клапана и солеидного клапана EVRA в качестве двухпозиционного регулятора.

■ На представленной схеме датчик уровня жидкости AKS 4100/4100U ⑥ является источником сигнала уровня жидкости для регулятора уровня жидкости EKC 347 ⑤. Электроприводный клапан ICM ③ выполняет функцию расширительного клапана.

Технические характеристики

	Электроприводный клапан ICM в качестве расширительного клапана
Материал	Корпус: низкотемпературная сталь
Хладагенты	Все общепринятые хладагенты, включая R717(аммиак) и R744(CO ₂)
Температура контролируемой среды [°C]	От -60 до 120
Максимальное рабочее давление [бар]	52
Присоединительный размер DN [мм]	От 20 до 80
Номинальная производительность* [кВт]	От 73 до 22,700

* Условия эксплуатации: R717, T_e = -10°C, Δp = 8.0 бар, ΔT_{sub} = 4K;

	Датчик уровня жидкости AKS 4100/4100U
Материал	Трубы и резьбовые соединения: нержавеющая сталь Верхняя часть: алюминиевое литье
Хладагенты	R717, R22, R404a, R134a, R718, R744
Температура контролируемой среды [°C]	От -60 до 100
Рабочее давление [бар]	От -1 бар изб. до 100 бар изб. (от -14,5 фунт/дюйм ² до 1450 фунт/дюйм ²)
Диапазон измерения [мм]	От 800 до 8000

Не все клапаны показаны на схемах. Схемы не должны использоваться в качестве конструкторской документации.

4.2 Система регулирования уровня жидкости низкого давления (LP LLRS)

При проектировании систем LP LLRS необходимо принимать во внимание следующие обстоятельства:

Уровень жидкости в сосудах низкого давления (отделитель жидкости, кожухотрубный испаритель) поддерживается на постоянной отметке. Это увеличивает степень надежности системы, поскольку слишком высокий уровень жидкости в отделителе жидкости может привести к гидравлическому удару в компрессоре, а слишком низкий – к возникновению кавитации в насосах системы циркуляции хладагента.

Объем ресивера в таких системах должен быть достаточно большим для обеспечения размещения жидкого хладагента, поступающего из отдельных испарителей при изменении условий тепловой нагрузки, выводе отдельных испарителей из эксплуатации для технического обслуживания или слива хладагента из части испарителей при оттайке.

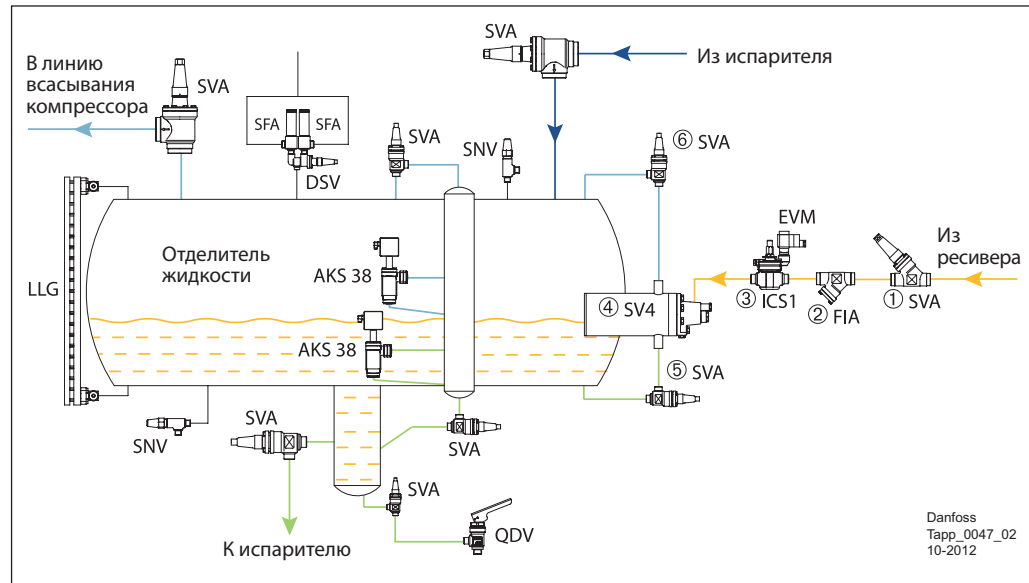
Из вышеприведенных соображений следует, что системы LP LLRS главным образом удовлетворяют требованиям децентрализованных систем с большим количеством испарителей и хладагента, например, систем для холодильных складов. Системы LP LLRS обеспечивают надежную работу таких установок даже при том, что необходимое количество заправляемого хладагента не поддается точному расчету.

В заключение необходимо отметить, что системы HP LLRS особенно подходят для компактных установок, например, водоохладителей. Их преимущество заключается в меньшей стоимости (небольшой ресивер или вообще его отсутствие). А системы LP LLRS более удобны для децентрализованных систем с большим количеством испарителей и длинными трубопроводами, например, в больших холодильных складах. Их преимущество заключается в большей безопасности и надежности.

Пример 4.2.1: Механический способ регулирования уровня жидкости низкого давления

- Жидкий хладагент высокого давления
- Парожидкостная смесь
- Парообразный хладагент низкого давления
- Жидкий хладагент низкого давления

- ① Запорный клапан
- ② Фильтр
- ③ Соленоидный клапан
- ④ Поплавковый клапан низкого давления
- ⑤ Запорный клапан
- ⑥ Запорный клапан



Уровень жидкости в сосудах низкого давления контролируется поплавковыми клапанами SV. Как показано на схеме, в установках малой производительности клапаны SV ④ могут выполнять функцию расширительного клапана сосуда низкого давления.

Технические характеристики

	Поплавковый клапан SV 4-6
Материал	Корпус: сталь Крышка: низкотемпературный чугун с шаровидным графитом Поплавок: нержавеющая сталь
Хладагенты	R717, ГФУ, ГХФУ и ХФУ
Температура контролируемой среды [°C]	От -50 до +120
Диапазон пропорциональности [мм]	35
Максимальное рабочее давление [бар]	28
Максимальное испытательное давление [бар]	42
Пропускная способность K _v [м³/ч]	SV 4: 0.23 SV 5: 0.31 SV 6: 0.43
Номинальная производительность* [кВт]	SV4: 102 SV5: 138 SV6: 186

* Условия эксплуатации: R717, +5/32°C, ΔT_{sub} = 4K.

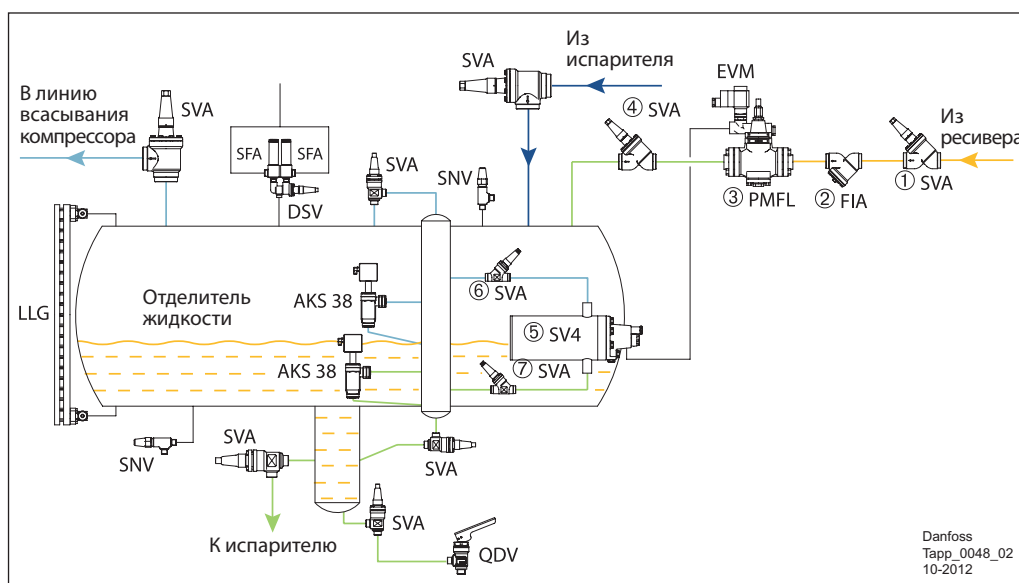
Не все клапаны показаны на схемах. Схемы не должны использоваться в качестве конструкторской документации.

Пример 4.2.2:
Механический способ
регулирования уровня
жидкости низкого давления

- Жидкий хладагент высокого давления
- Парожидкостная смесь
- Парообразный хладагент низкого давления
- Жидкий хладагент низкого давления

- ① Запорный клапан
- ② Фильтр
- ③ Основной сервоприводный клапан
- ④ Запорный клапан
- ⑤ Поплавковый клапан низкого давления
- ⑥ Запорный клапан
- ⑦ Запорный клапан

Технические характеристики



В установках большой производительности поплавковый клапан SV ⑤ используется в качестве пилотного клапана для основного клапана PMFL.

Как показано выше, при падении уровня жидкости в ресивере ниже заданного значения поплавковый клапан SV ⑤ выдает сигнал на открытие основного клапана PMFL.

	PMFL 80,1 – 500
Материал	Низкотемпературный чугун с шаровидным графитом
Хладагенты	R717, ГФУ, ГХФУ и ХФУ
Температура контролируемой среды [°C]	От -60 до +120
Максимальное рабочее давление [бар]	28
Максимальное испытательное давление [бар]	42
Номинальная производительность* [кВт]	От 139 до 13,900

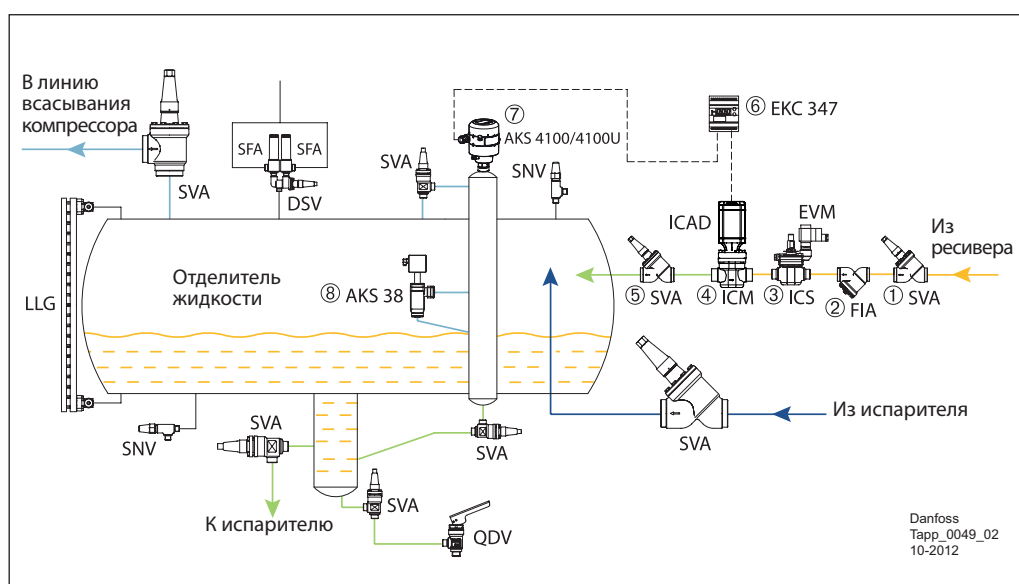
* Условия эксплуатации: R717, +5/32°C, ΔT_{sub} = 4K.

Пример 4.2.3:
Электронный способ
регулирования уровня
жидкости низкого давления

- Жидкий хладагент высокого давления
- Парожидкостная смесь
- Парообразный хладагент низкого давления
- Жидкий хладагент низкого давления

- ① Запорный клапан
- ② Фильтр
- ③ Соленоидный клапан
- ④ Электроприводный клапан
- ⑤ Запорный клапан
- ⑥ Контроллер
- ⑦ Датчик уровня жидкости
- ⑧ Реле уровня жидкости

Не все клапаны показаны на схемах. Схемы не должны использоваться в качестве конструкторской документации.



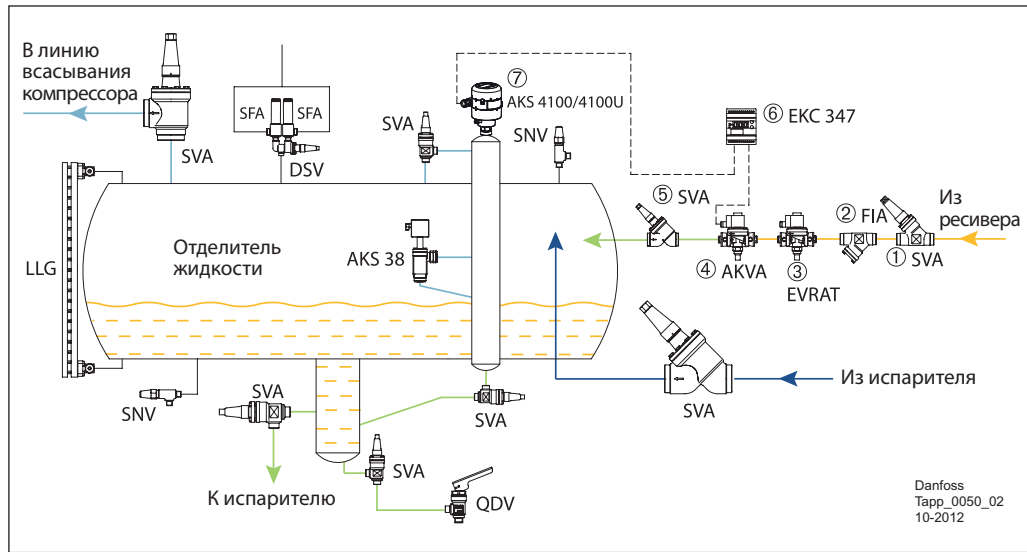
Датчик уровня жидкости AKS 4100/4100U ⑦ контролирует уровень жидкости в отделителе жидкости и выдает сигнал на контроллер EKC 347 ⑥, который посылает модулирующий сигнал на привод электроприводного клапана ICM ④. Электроприводный клапан ICM выполняет функцию расширительного клапана.

Контроллер уровня жидкости EKC 347 ⑥ также выдает сигналы максимально допустимого, минимально допустимого и аварийного уровня жидкости. Тем не менее, рекомендуется установка реле уровня жидкости AKS 38 ⑧ в качестве сигнализатора максимального уровня жидкости.

Пример 4.2.4:
Электронный способ
регулирования уровня
жидкости низкого давления

- Жидкий хладагент высокого давления
- Парожидкостная смесь низкого давления
- Парообразный хладагент низкого давления
- Жидкий хладагент низкого давления

- ① Запорный клапан
- ② Фильтр
- ③ Соленоидный клапан
- ④ Электронный расширительный клапан
- ⑤ Запорный клапан
- ⑥ Контроллер
- ⑦ Датчик уровня жидкости



Данный способ регулирования аналогичен способу, описанному в примере 4.2.3. Однако в данном примере электроприводный клапан ICM заменен электронным расширительным клапаном AKVA. В качестве дополнительного соленоидного клапана для обеспечения 100% закрытия трубопровода в нерабочем цикле

используется сервоприводный клапан EVRAT ③. Контроллер уровня жидкости EKC 347 ⑥ также выдает сигналы максимально допустимого, минимально допустимого и аварийного уровня жидкости. Тем не менее, в качестве сигнализатора максимального уровня жидкости рекомендуется установка реле уровня жидкости AKS 38.

Технические характеристики

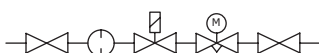
	AKVA
Материал	AKVA 10: нержавеющая сталь AKVA 15: чугун AKVA 20: чугун
Хладагенты	R717
Температура контролируемой среды [°C]	AKVA 10: от -50 до +60 AKVA 15/20: от -40 до +60
Максимальное рабочее давление [бар]	42
Присоединительный размер DN [мм]	От 10 до 50
Номинальная производительность* [кВт]	От 4 до 3150

* Условия эксплуатации: R717, +5/32°C, ΔT_{sub} = 4K.

Пример 4.2.5: Электронный
способ регулирования уровня
жидкости низкого давления

- Жидкий хладагент высокого давления
- Парожидкостная смесь низкого давления
- Парообразный хладагент низкого давления
- Жидкий хладагент низкого давления

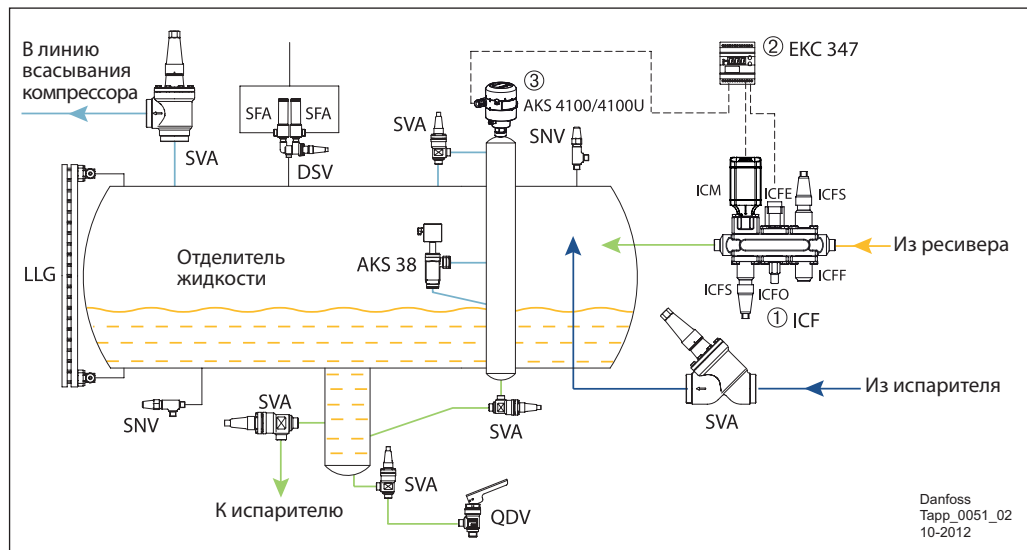
- ① Клапанная станция ICF:



- Запорный клапан
- Фильтр
- Соленоидный клапан
- Модуль ручного открытия
- Электроприводный клапан
- Запорный клапан

- ② Контроллер
- ③ Датчик уровня жидкости

Не все клапаны показаны на схемах. Схемы не должны использоваться в качестве конструкторской документации.



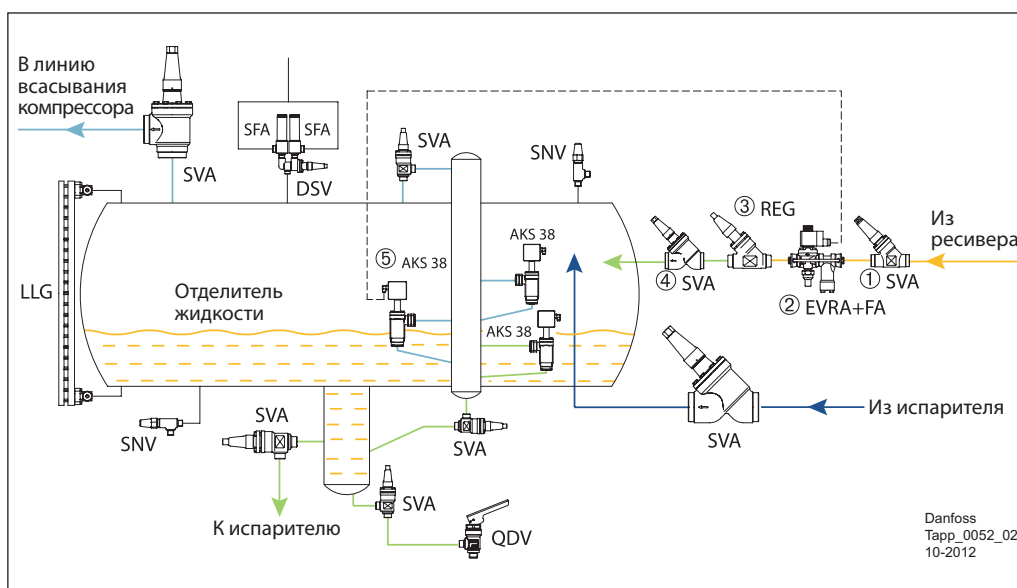
Компания Данфосс может предложить очень компактную клапанную станцию ICF ①. В корпусе легко устанавливаемой станции размещается до шести различных модулей. Модуль ICM работает как расширительный клапан, а модуль ICFE — как соленоидный клапан.

Этот способ регулирования аналогичен способу, приведенному в примере 4.2.3. Также доступно решение с клапанной станцией ICF, аналогичное способу 4.2.4. Более подробная информация приведена в техническом описании клапанной станции ICF.

Пример 4.2.6:
Электронный способ
регулирования уровня
жидкости низкого давления

- Жидкий хладагент высокого давления
- Парожидкостная смесь
- Парообразный хладагент низкого давления
- Жидкий хладагент низкого давления

- ① Запорный клапан
- ② Соленоидный клапан
- ③ Регулирующий клапан
- ④ Запорный клапан
- ⑤ Реле уровня жидкости



В данной системе реализован принцип двухпозиционного регулирования впрыска жидкости. Реле уровня жидкости AKS 38 ⑤ осуществляет переключение соленоидного клапана EVRA ② в соответствии с уровнем жидкости в отделителе. Ручной регулирующий клапан REG ③ выполняет функцию расширительного клапана.

Технические характеристики

	Реле уровня жидкости AKS 38
Материал	Корпус: хромированный чугун
Хладагенты	Все негорючие хладагенты, включая R717
Температура контролируемой среды [°C]	От -50 до +65
Максимальное рабочее давление [бар]	28
Диапазон измерения [мм]	От 12.5 до 50

	Регулирующий клапан REG
Материал	Специальная сталь, аттестованная для применения при низкой температуре
Хладагенты	Все негорючие хладагенты, включая R717
Температура контролируемой среды [°C]	От -50 до +150
Максимальное рабочее давление [бар]	52
Присоединительный размер DN [мм]	От 6 до 65
Пропускная способность K_v , [м³/ч]	От 0.17 до 81.4 для полностью открытых клапанов

	Соленоидный клапан EVRA
Хладагенты	R717, R22, R134a, R404a, R410a, R744, R502
Температура контролируемой среды [°C]	От -40 до +105
Максимальное рабочее давление [бар]	42
Номинальная производительность* [кВт]	От 21.8 до 2368
Пропускная способность K_v , [м³/ч]	От 0.23 до 25.0

* Условия эксплуатации: R717, -10/+25°C, Δр = 0.15 бар

Не все клапаны показаны на схемах. Схемы не должны использоваться в качестве конструкторской документации.

4.3
Выводы

Регулирование		Применение	Преимущества	Недостатки
Механический способ регулирования уровня жидкости высокого давления: SV1/3 + PMFH		Применяется в системах с небольшой заправкой хладагента, например, водохладителях.	Чисто механический способ регулирования. Обеспечивает регулирование в широком диапазоне производительности.	Отсутствует дистанционное управление. Расстояние между SV и PMFH не должно превышать нескольких метров. Низкая реактивность.
Механический способ регулирования уровня жидкости высокого давления: HFI		Применяется в системах с небольшой заправкой хладагента и только с пластинчатыми конденсаторами.	Чисто механический способ регулирования. Прост в реализации. Особенно хорошо подходит для пластинчатых теплообменников.	Не обеспечивает термосифонное охлаждение масла.
Электронный способ регулирования уровня жидкости высокого давления: AKS 4100/4100U + EKC 347 + ICM		Применяется в системах с небольшой заправкой хладагента, например, водохладителях.	Эксплуатационная гибкость и компактность. Возможен дистанционный контроль и управление. Применим в широком диапазоне производительности.	Не допускается применение для систем на горючих хладагентах.
Механический способ регулирования уровня жидкости низкого давления: SV4-6		Применяется для небольших установок.	Чисто механический способ регулирования. Технически простой, недорогой способ.	Регулирование в ограниченном диапазоне производительности.
Механический способ регулирования уровня жидкости низкого давления: SV 4-6 + PMFL		Особенно подходит для децентрализованных систем, например, систем для холодильных складов.	Чисто механический способ регулирования. Широкий диапазон производительности.	Отсутствует дистанционное регулирование. Расстояние между SV и PMFL не должно превышать нескольких метров. Низкая реактивность.
Электронный способ регулирования уровня жидкости низкого давления: AKS 4100/4100U + EKC 347 + ICM		Особенно хорошо подходит для децентрализованных систем, например, систем для холодильных складов.	Эксплуатационная гибкость и компактность. Возможен дистанционный контроль и управление. Применим в широком диапазоне производительности.	Не допускается применение для систем на горючих хладагентах.
Электронный способ регулирования уровня жидкости низкого давления: AKS 4100/4100U + EKC 347 + AKVA		Особенно хорошо подходит для децентрализованных систем, например, систем для холодильных складов.	Универсальный и компактный способ. Возможен дистанционный контроль и управление. Применим в широком диапазоне производительности. Срабатывает быстрее, чем электроприводные клапаны. Наличие безотказного клапана (H3).	Не допускается применение для систем на горючих хладагентах. Система не должна быть чувствительной к пульсациям давления.
Электронный способ регулирования уровня жидкости низкого давления: AKS 4100/4100U + EKC 347 + ICF		Особенно хорошо подходит для децентрализованных систем, например, систем для холодильных складов.	Эксплуатационная гибкость и компактность. Возможен дистанционный контроль и управление. Применим в широком диапазоне производительности. Простота и удобство монтажа.	Не допускается применение для систем на горючих хладагентах.
Электронный способ регулирования уровня жидкости низкого давления: AKS 38 + EVRA + REG		Особенно хорошо подходит для децентрализованных систем, например, систем для холодильных складов.	Технически простой, недорогой способ.	Диапазон регулирования уровня – 40 мм. Сильно зависит от настройки клапана на REG. Не применим в системах с большими колебаниями производительности.

4.4
Справочная документация

Справочная документация в алфавитном порядке указана на стр. 146

Техническое описание / Руководство

Тип	Документ
AKS 38	PD.GD0.A
AKS 4100/4100U	PD.SC0.C
AKVA	PD.VA1.B
EKC 347	PS.G00.A
EVRA(T)	PD.BM0.B
ICM	PD.HT0.B

Тип	Документ
PMFH/L	PD.GE0.C
ICF	PD.FT1.A
REG	PD.KM1.A
SV 1-3	PD.GE0.B
SV 4-6	PD.GE0.D

Инструкции

Тип	Документ
AKS 38	PI.GD0.A
AKS 4100/4100U	PI.SC0.D / PI.SC0.E
AKVA	PI.VA1.C / PI.VA1.B
EKC 347	PI.RP0.A
EVRA(T)	PI.BN0.L
ICM 20-65	PI.HT0.A

Тип	Документ
ICM 100-150	PI.HT0.B
PMFH/L	PI.GE0.D / PI.GE0.A
ICF	PI.FT0.C
REG	PI.KM1.A
SV 1-3	PI.GE0.C
SV 4-6	PI.GE0.B

Для загрузки последней версии документации посетите веб-сайт компании Danfoss.

5. Регулирование работы испарителей

Испаритель является частью системы охлаждения, где происходит передача тепла от охлаждаемой среды (например, воздуха, рассола или непосредственно продуктов хранения) к холодильному агенту.

Таким образом, основное назначение системы регулирования работы испарителя является обеспечение требуемой температуры контролируемой (охлаждаемой) среды. Кроме того, система регулирования должна также обеспечивать эффективную и надежную работу испарителя в любых условиях.

Для этого, в частности, может потребоваться использование следующих методов регулирования работы испарителей:

- Регулирование подачи жидкого хладагента в испаритель; в подразделах 5.1 и 5.2 рассматриваются два разных способа: подача в испарители с непосредственным кипением хладагента и подача в испарители с принудительной циркуляцией.

- Оттайка испарителей (см. подразделы 5.3 и 5.4), необходимая для воздухоохладителей, работающих при температурах ниже 0 °C.
- Переключение заданных температур для испарителей, работающих на разных температурных уровнях (см. подраздел 5.5).
- Регулирование температуры контролируемой среды в случаях необходимости ее поддержания на постоянном уровне с высокой точностью (см. подраздел 5.6).

При рассмотрении вопросов регулирования температуры контролируемой среды и оттайки, испарители с непосредственным кипением (DX) и испарители с насосной подачей хладагента рассматриваются отдельно ввиду некоторых различий в системах регулирования.

5.1 Регулирование подачи хладагента в испарители с непосредственным кипением

При разработке системы подачи жидкости в испаритель с непосредственным кипением должны быть соблюдены следующие требования:

- Должно быть обеспечено условие полного выкипания жидкого хладагента, поступающего в испаритель. Это необходимо для защиты компрессора от гидравлического удара.
- Температура охлаждаемой среды на выходе из испарителя должна поддерживаться в заданном диапазоне.

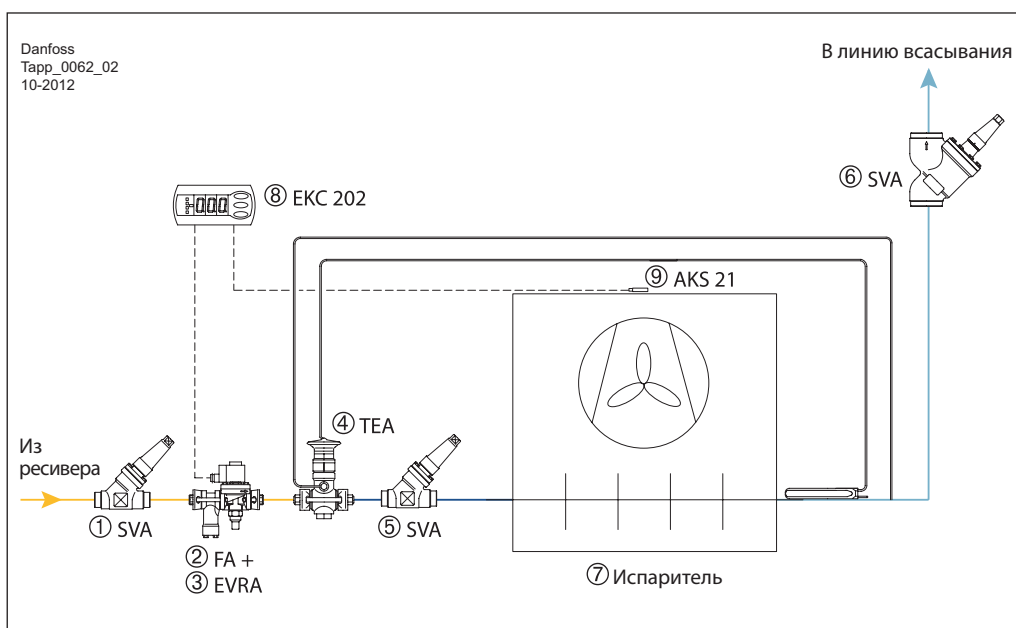
Впрыск жидкого хладагента в испаритель регулируется расширительным клапаном, который должен поддерживать перегрев хладагента на выходе из испарителя в требуемом диапазоне температур. В качестве такого регулирующего клапана можно использовать либо терморегулирующий расширительный клапан, либо электронный расширительный клапан.

Для регулирования температуры, как правило, используется двухпозиционный регулятор, открывающий и закрывающий линию подачи жидкости в испаритель в соответствии с температурой контролируемой среды.

Пример 5.1.1:
Испаритель с непосредственным кипением хладагента, дросселирование жидкого хладагента при помощи терморегулирующего клапана

— Жидкий хладагент высокого давления
— Парожидкостная смесь
— Парообразный хладагент низкого давления

- ① Запорный клапан на жидкостной линии
- ② Фильтр
- ③ Соленоидный клапан
- ④ Терморегулирующий расширительный клапан
- ⑤ Запорный клапан на входе в испаритель
- ⑥ Запорный клапан на линии всасывания
- ⑦ Испаритель
- ⑧ Контроллер температуры
- ⑨ Датчик температуры



В примере 5.1.1 приведена типовая схема регулирования работы испарителя с непосредственным кипением хладагента (DX) без оттайки горячим газом.

Подача жидкого хладагента контролируется терморегулирующим расширительным клапаном TEA ④, поддерживающим перегрев газа на выходе из испарителя на постоянном уровне. Клапан TEA предназначен для систем, работающих на аммиаке. Компания Данфосс также производит терморегулирующие клапаны для работы с фторсодержащими хладагентами.

Температура охлаждаемой среды регулируется цифровым контроллером ЕКС 202 ⑧, который управляет соленоидным клапаном EVRA ③ в соответствии с температурой охлаждаемой среды, измеряемой датчиком AKS 21 ⑨ PT 1000.

Этот способ регулирования применим также к DX испарителям с естественной оттайкой или оттайкой при помощи электронагревателя.

Естественная оттайка осуществляется перекрытием потока хладагента к испарителю при включенном вентиляторе. Оттайка электронагревателем осуществляется перекрытием потока хладагента к испарителю, отключением вентилятора и включением электронагревателя внутри оребренного испарительного блока.

Контроллер испарителя ЕКС 202
Контроллер управляет всеми функциями, связанными с работой испарителя, включая регулирование температуры, работу вентиляторов, оттайку и аварийные сообщения. Более подробная информация приведена в руководстве по эксплуатации контроллера ЕКС 202.

Технические характеристики

	Терморегулирующий расширительный клапан TEA
Хладагенты	R717
Температура кипения [°C]	От -50 до +30
Максимальная температура термобаллона [°C]	100
Максимальное рабочее давление [бар]	19
Номинальная производительность* [кВт]	От 3.5 до 295

* Условия эксплуатации: -15°C/+32°C, ΔT_{sub} = 4°C

	Соленоидный клапан EVRA(T)
Хладагенты	R717, R22, R134a, R404a, R410a, R744, R502
Температура контролируемой среды [°C]	От -40 до +105
Максимальное рабочее давление [бар]	42
Номинальная производительность* [кВт]	От 21.8 до 2368
Пропускная способность K _v [м³/ч]	От 0.23 до 25.0

* Условия эксплуатации: R717, -10/+25°C, Δp = 0.15 бар

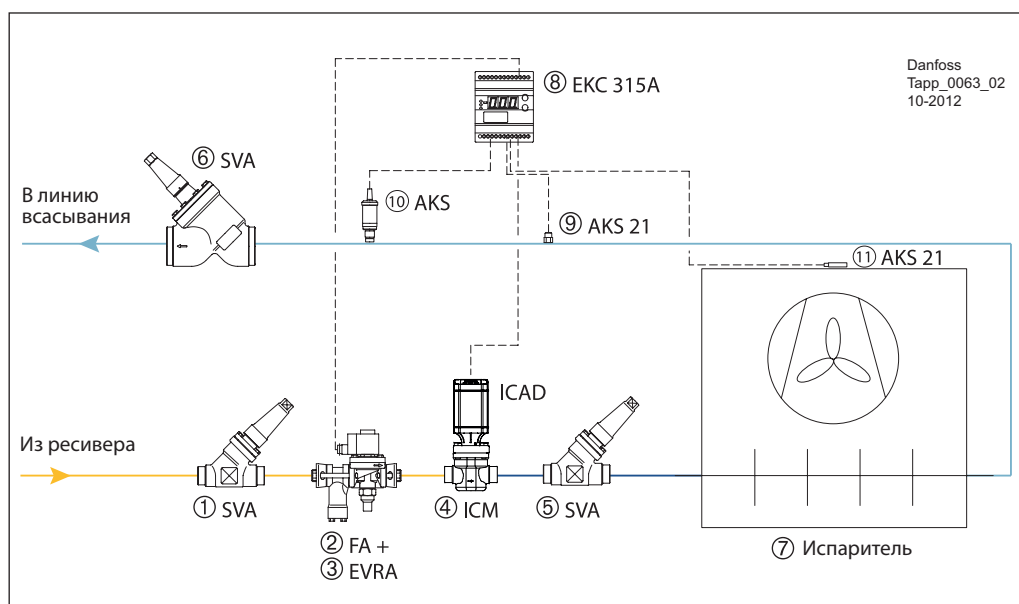
	Сетчатый фильтр FA
Хладагенты	Аммиак и фторсодержащие хладагенты
Температура контролируемой среды [°C]	От -50 до +140
Максимальное рабочее давление [бар]	28
Присоединительный размер DN [мм]	15/20
Фильтрующий элемент	Сетка из нержавеющей стали с размером ячейки 150 мкм
Пропускная способность K _v [м³/ч]	3.3/7.0

Не все клапаны показаны на схемах. Схемы не должны использоваться в качестве конструкторской документации.

Пример 5.1.2:
Испаритель с непосредственным кипением хладагента, дросселирование жидкого хладагента при помощи электронного расширительного клапана

— Жидкий хладагент высокого давления
— Парожидкостная смесь
— Парообразный хладагент низкого давления

- ① Запорный клапан на жидкостной линии
- ② Фильтр
- ③ Соленоидный клапан
- ④ Электронный расширительный клапан
- ⑤ Запорный клапан на входе в испаритель
- ⑥ Запорный клапан на линии всасывания
- ⑦ Испаритель
- ⑧ Контроллер
- ⑨ Датчик температуры
- ⑩ Датчик давления
- ⑪ Датчик температуры



В примере 5.1.2 приведена типовая схема регулирования работы испарителя с непосредственным кипением хладагента (DX) с электронным регулированием подачи жидкости без оттайки горячим газом.

Регулирование впрыска жидкого хладагента осуществляется электроприводным клапаном ICM ④ с управлением от контроллера испарителя EKC 315A ⑧. По данным, получаемым от датчика давления AKS ⑩ и датчика температуры AKS 21 ⑨, контроллер EKC 315A регистрирует перегрев пара на выходе из испарителя и регулирует степень открытия клапана ICM для поддержания перегрева на оптимальном уровне.

Одновременно с этим контроллер EKC 315A также работает как цифровой автоматический регулятор температуры, управляя включением/отключением соленоидного клапана EVRA ③ по сигналам температуры контролируемой среды от датчика температуры AKS 21 ⑪.

По сравнению со способом регулирования, приведенном в примере 5.1.1, данный способ обеспечивает оптимальный режим работы испарителя по перегреву и постоянное регулирование степени открытия впрыскивающего клапана для обеспечения максимальной производительности и эффективности испарителя. При этом обеспечивается полное использование его теплообменной поверхности. Кроме того, данный способ регулирования обеспечивает более высокую точность регулирования температуры контролируемой среды.

Контроллер испарителя EKC 315A

Контроллер управляет всеми функциями, связанными с работой испарителя, включая регулирование температуры, подачу жидкого хладагента и аварийные сообщения.

Более подробная информация приведена в руководстве по эксплуатации контроллера EKC 315A.

Технические характеристики

	Электроприводный клапан ICM в качестве расширительного клапана
Материал	Корпус: низкотемпературная сталь
Хладагенты	Все общепринятые хладагенты, включая R717 и R744
Температура регулируемой среды [°C]	От -60 до 120
Максимальное рабочее давление [бар]	52
Присоединительный размер DN [мм]	От 20 до 80
Номинальная производительность* [кВт]	От 73 до 22700

* Условия эксплуатации: R717, T_e = -10°C, Δp = 8.0 бар, ΔT_{sub} = 4K;

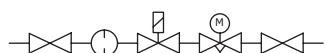
	Датчик давления AKS 3000	Датчик давления AKS 32
Хладагенты	Все хладагенты, включая R717	Все хладагенты, включая R717
Рабочий диапазон давлений [бар]	От 0 до 60 (в зависимости от диапазона)	От -1 до 39 (в зависимости от диапазона)
Максимальное рабочее давление P _B [бар]	100 (в зависимости от диапазона)	60 (в зависимости от диапазона)
Рабочий диапазон температур [°C]	От -40 до 80	От -40 до 85
Диапазон компенсированной температуры [°C]	Для низкого давления: от -30 до +40 Для высокого давления: от 0 до +80	Для низкого давления: От -30 до +40 Для высокого давления: От 0 до +80
Номинальный выходной сигнал	От 4 до 20 мА	1 – 5 В или 0 – 10 В

Не все клапаны показаны на схемах. Схемы не должны использоваться в качестве конструкторской документации.

Пример 5.1.3:
Испаритель с непосредственным кипением хладагента, электронная система дросселирования жидкого хладагента при помощи клапанной станции ICF

Жидкий хладагент высокого давления
Парожидкостная смесь
Парообразный хладагент низкого давления

1 Клапанная станция ICF:



Запорный клапан на жидкостной линии
Фильтр
Соленоидный клапан
Модуль ручного открытия
Электроприводный клапан ICM
Запорный клапан на входе в испаритель

2 Запорный клапан на линии всасывания

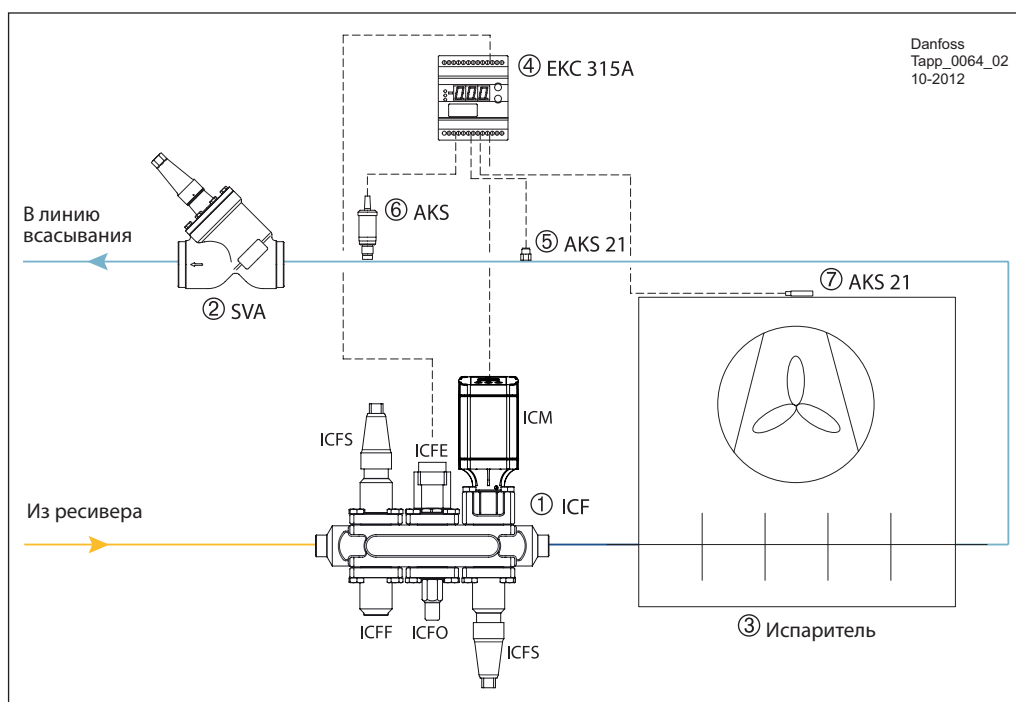
3 Испаритель

4 Контроллер

5 Датчик температуры

6 Датчик давления

7 Датчик температуры



Danfoss
Tapp_0064_02
10-2012

В примере 5.1.3 приведена система регулирования подачи хладагента в испаритель с непосредственным кипением (DX) с электронным управлением без оттайки горячим газом. Эта схема аналогична схеме в примере 5.1.2, но реализована при помощи недавно разработанной клапанной станции ICF.

Клапанная станция ICF содержит в себе до шести различных модулей, размещенных в одном корпусе, и представляет собой компактное и простое в установке регулирующее устройство.

Регулирование впрыска жидкого хладагента осуществляется электроприводным клапаном ICM с управлением от контроллера испарителя EKC 315A 4. По данным, получаемым от датчика давления AKS 6 и датчика температуры AKS 21 5, контроллер EKC 315A регистрирует перегрев пара на выходе из испарителя и регулирует степень открытия клапана ICM для поддержания перегрева на оптимальном уровне.

Одновременно с этим контроллер EKC 315A также работает как цифровой автоматический регулятор температуры, управляя включением/отключением соленоидного клапана ICFE по сигналам температуры контролируемой среды от датчика температуры AKS 21 7.

По сравнению со способом регулирования, приведенном в примере 5.1.1, данный способ обеспечивает оптимальный режим работы испарителя по перегреву и постоянное регулирование степени открытия впрыскивающего клапана для обеспечения максимальной производительности и эффективности испарителя. При этом обеспечивается полное использование его теплообменной поверхности. Кроме того, данный способ регулирования обеспечивает более высокую точность регулирования температуры контролируемой среды.

Контроллер испарителя EKC 315A

Контроллер управляет всеми функциями, связанными с работой испарителя, включая регулирование температуры, подачу жидкого хладагента и аварийные сообщения.

Более подробная информация приведена в руководстве по эксплуатации контроллера EKC 315A.

Пример 5.1.4:
Испаритель с непосредственным кипением хладагента, электронная система дросселирования жидкого хладагента при помощи клапанной станции ICF

— Жидкий хладагент высокого давления
— Парожидкостная смесь
— Парообразный хладагент низкого давления

① Клапанная станция ICF:



Запорный клапан на жидкостной линии
Фильтр
Расширительный клапан
Запорный клапан на входе в испаритель

② Запорный клапан на линии всасывания

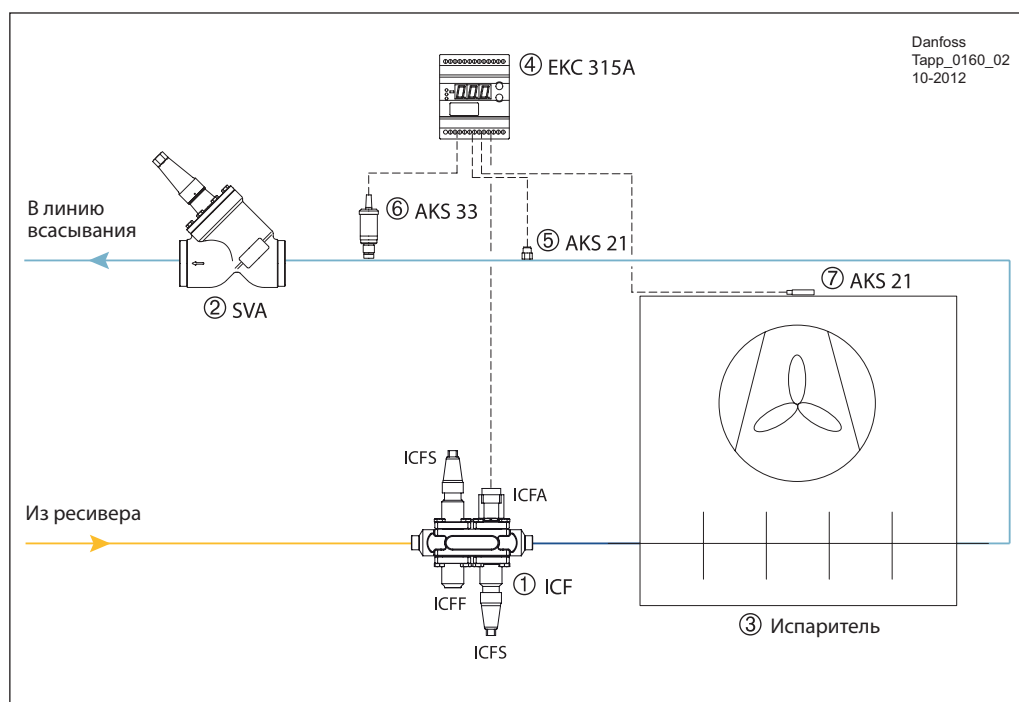
③ Испаритель

④ Контроллер

⑤ Датчик температуры

⑥ Датчик давления

⑦ Датчик температуры



Danfoss
Tapp_0160_02
10-2012

В данном примере рассматривается схема регулирования работы испарителя с непосредственным кипением хладагента (DX) с электронным управлением без оттайки горячим газом при помощи клапанной станции ICF.

В корпусе компактной, легко устанавливаемой регулирующей клапанной станции ICF размещается до шести различных модулей.

Подача жидкого хладагента регулируется модулем с электронным расширительным клапаном ICFA с управлением от контроллера испарителя EKC 315A ④. По данным, получаемым от датчика давления AKS ⑥ и датчика температуры AKS 21 ⑤, контроллер EKC 315A регистрирует перегрев пара на выходе из испарителя и регулирует степень открытия клапана ICFA для поддержания перегрева на оптимальном уровне.

Данный способ регулирования обеспечивает оптимальный режим работы испарителя по перегреву и постоянное регулирование степени открытия впрыскивающего клапана для обеспечения максимальной производительности и эффективности испарителя. При этом обеспечивается полное использование его теплообменной поверхности. Кроме того, данный способ регулирования обеспечивает более высокую точность регулирования температуры контролируемой среды.

Контроллер испарителя EKC 315A

Контроллер управляет всеми функциями, связанными с работой испарителя, включая регулирование температуры, подачу жидкого хладагента и аварийные сообщения.

Более подробная информация приведена в руководстве по эксплуатации контроллера EKC 315A.

Для приведенного в данном примере способа регулирования вместо клапанной станции ICF можно использовать клапаны обычного типа (запорный клапан SVA, фильтр FIA, электронный расширительный клапан AKVA и запорный клапан SVA).

Контроллер EKC 315A может использоваться как для регулирования с использованием клапанной станции ICF, так и с использованием клапанов обычного типа.

Не все клапаны показаны на схемах. Схемы не должны использоваться в качестве конструкторской документации.

5.2 Регулирование подачи хладагента в испарители с насосной подачей

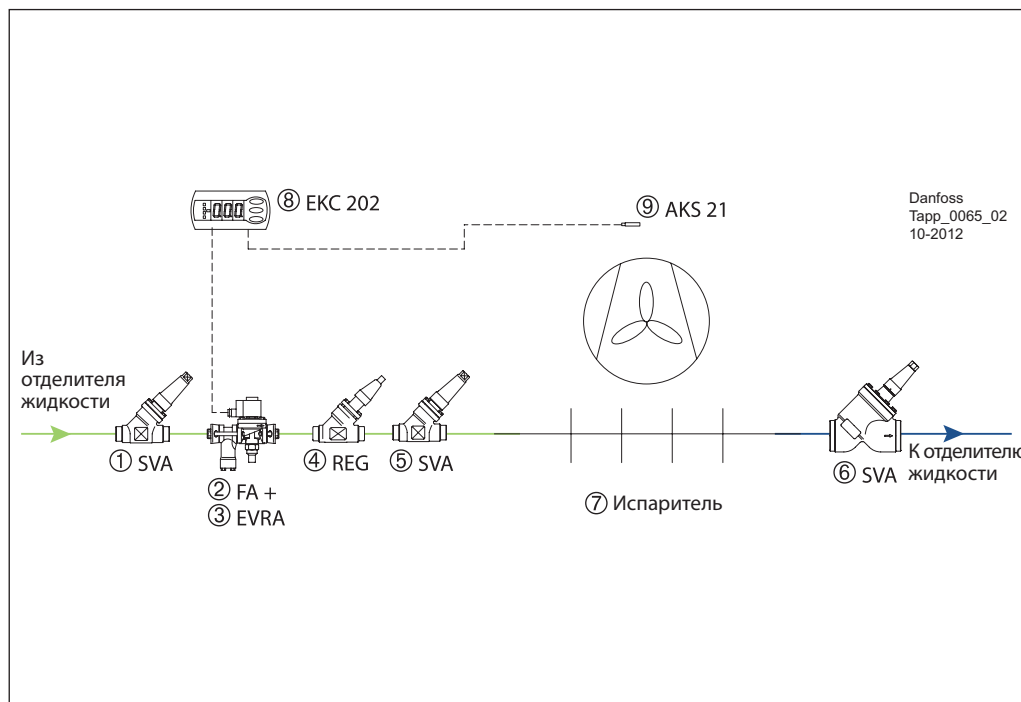
Пример 5.2.1:
Испаритель с насосной подачей хладагента без оттайки горячим газом

— Парожидкостная смесь
— Жидкий хладагент низкого давления

- ① Запорный клапан на жидкостной линии
- ② Фильтр
- ③ Соленоидный клапан
- ④ Регулирующий клапан
- ⑤ Запорный клапан на входе в испаритель
- ⑥ Запорный клапан на линии всасывания
- ⑦ Испаритель
- ⑧ Контроллер
- ⑨ Датчик температуры

По сравнению с аммиачными системами с непосредственным кипением хладагента регулирование аммиачных систем с насосной подачей является более простым, поскольку верно подобранный отделитель жидкости позволяет обеспечить защиту компрессоров от гидравлического удара.

Наличие в схеме отделителя жидкости гарантирует возврат в компрессор только "сухого" пара холодильного агента. Регулирование работы испарителей является более простым, поскольку требуется лишь простейшее двухпозиционное регулирование подачи хладагента в испарители.



В примере 5.2.1 приведена типовая схема регулирования работы испарителя с насосной подачей хладагента без оттайки горячим газом, которая также применима к испарителям с насосной подачей хладагента с естественной или электрической оттайкой.

Температура охлаждаемой среды поддерживается на заданном уровне при помощи контроллера температуры ЕКС 202 ⑧, который управляет включением / отключением соленоидного клапана EVRA ③ по сигналам температуры контролируемой среды, поступающим от датчика температуры АКС 21 ⑨ с элементом РТ 1000.

Количество поступающей в испаритель жидкости регулируется степенью открытия ручного регулирующего клапана типа REG ④.

Правильная настройка степени открытия регулирующего клапана имеет большое значение. Слишком большая степень открытия приведет к частому срабатыванию, а значит и к износу соленоидного клапана. Недостаточная степень открытия приведет к недостаточной подаче жидкого хладагента в испаритель.

Контроллер испарителя ЕКС 202
Контроллер управляет всеми функциями, связанными с работой испарителя, включая регулирование температуры, работу вентиляторов, оттайку и аварийные сообщения.

Более подробная информация приведена в руководстве по эксплуатации контроллера ЕКС 202.

Технические характеристики

	Регулирующий клапан REG
Материал	Специальная хладостойкая сталь, сертифицированная для использования в условиях низких температур
Хладагенты	Все общепринятые негорючие хладагенты, включая R717
Температура контролируемой среды [°C]	От -50 до +150
Максимальное рабочее давление [бар]	52
Присоединительный размер DN [мм]	От 6 до 65
Пропускная способность K _v [м³/ч]	От 0.17 до 81.4 для полностью открытых клапанов

Не все клапаны показаны на схемах. Схемы не должны использоваться в качестве конструкторской документации.

Пример 5.2.2:
Испаритель с насосной
подачей хладагента без
оттайки горячим газом,
клапанная станция ICF

— Парожидкостная смесь
— Жидкий хладагент
низкого давления

① Клапанная станция ICF:



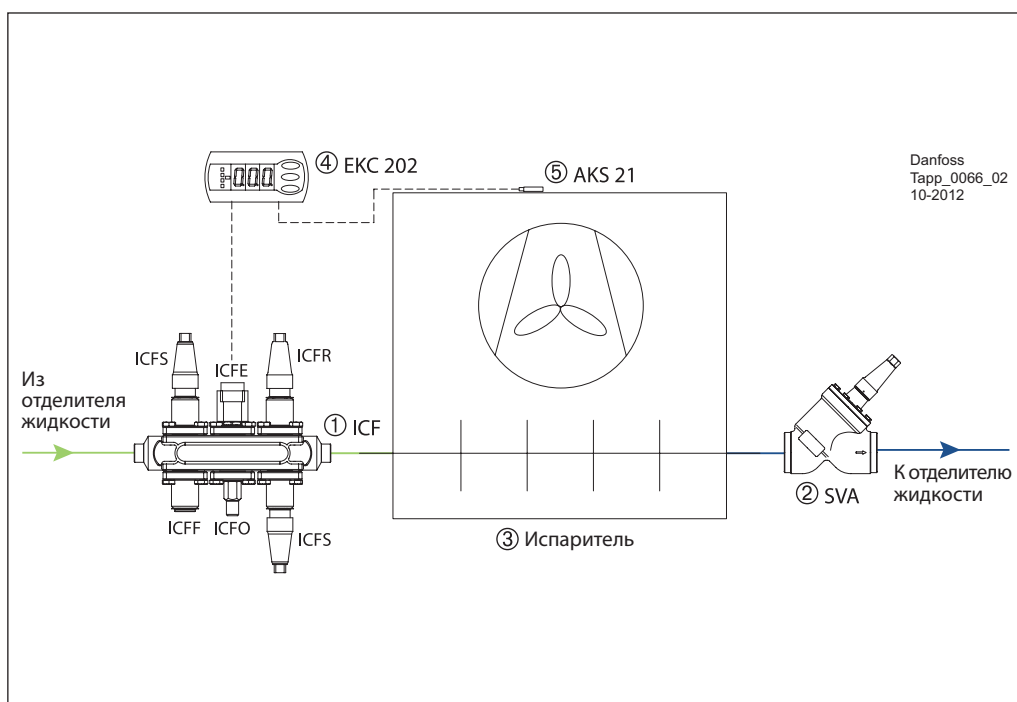
Запорный клапан на жидкостной линии
Фильтр
Соленоидный клапан
Модуль ручного открытия
Регулирующий клапан
Запорный клапан на входе в испаритель

② Запорный клапан на линии всасывания

③ Испаритель

④ Контроллер

⑤ Датчик температуры



Danfoss
Tapp_0066_02
10-2012

В примере 5.2.2 приведена схема регулирования работы испарителя с насосной подачей хладагента без оттайки горячим газом при помощи клапанной станции ICF. Эта схема аналогична схеме, приведенной в примере 5.2.1 и также применима для испарителей с насосной подачей хладагента с естественной или электрической оттайкой.

Клапанная станция ICF содержит в себе до шести различных модулей, размещенных в одном корпусе, и представляет собой компактное и простое в установке регулирующее устройство.

Температура охлаждаемой среды поддерживается на заданном уровне при помощи контроллера температуры EKC 202 ④, который управляет включением / отключением соленоидного клапана ICFE, установленного в клапанной станции ICF, по сигналам температуры контролируемой среды, поступающим от датчика температуры AKS 21 ⑤ с элементом PT 1000.

Количество поступающей в испаритель жидкости регулируется степенью открытия регулирующего клапана типа ICFR. Правильная настройка степени открытия регулирующего клапана имеет большое значение. Слишком большая степень открытия приведет к частому срабатыванию, а значит и к износу соленоидного клапана. Недостаточная степень открытия приведет к недостаточной подаче жидкого хладагента в испаритель.

Контроллер испарителя EKC 202

Контроллер управляет всеми функциями, связанными с работой испарителя, включая регулирование температуры, работу вентиляторов, оттайку и аварийные сообщения.

Более подробная информация приведена в руководстве по эксплуатации контроллера EKC 202.

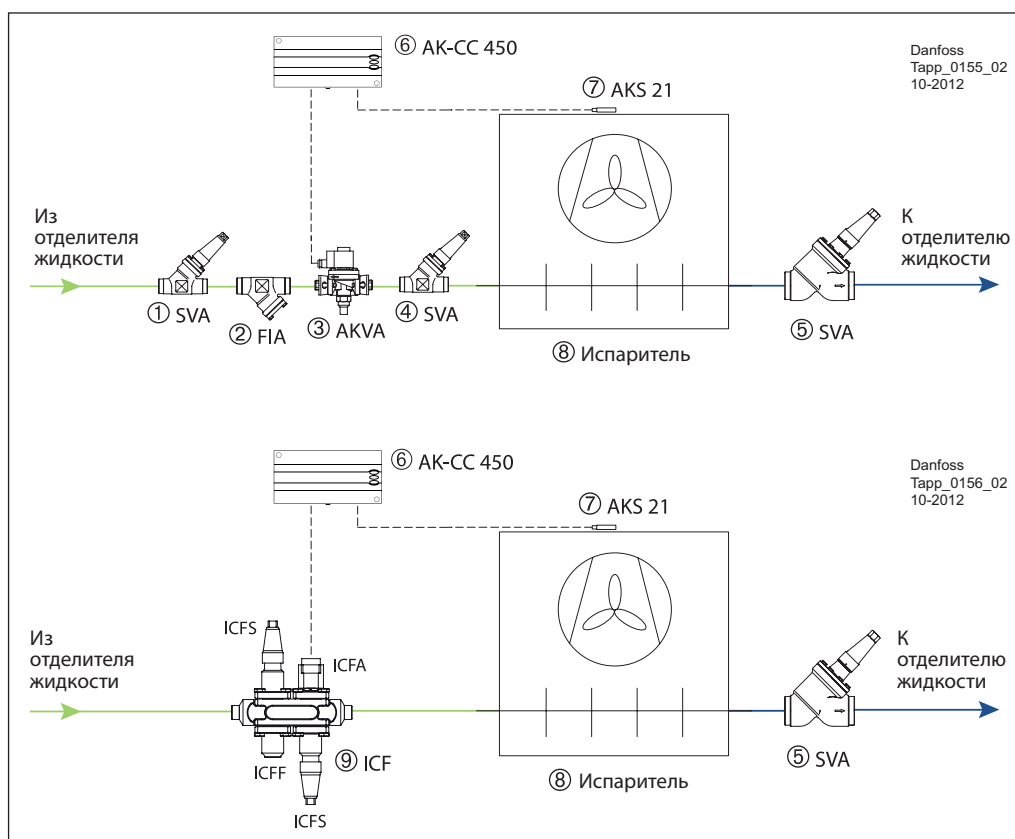
Пример 5.2.3:
 Впрыск жидкого хладагента в воздухоохладитель затопленной системы с электрической или рассольной оттайкой при помощи клапана AKVA/ ICFA с широтно-импульсной модуляцией (ШИМ)

— Парожидкостная смесь
 — Жидкий хладагент низкого давления

- ① Запорный клапан на жидкостной линии
- ② Фильтр
- ③ Электронный расширительный клапан
- ④ Запорный клапан на входе в испаритель
- ⑤ Запорный клапан на линии всасывания
- ⑥ Контроллер
- ⑦ Датчик температуры
- ⑧ Испаритель
- ⑨ Клапанная станция ICF:



Запорный клапан
 Фильтр
 Электронный расширительный клапан
 Запорный клапан



В классической затопленной системе с непосредственным кипением хладагента впрыск жидкости регулируется реле температуры, которое обеспечивает непрерывный контроль температуры воздуха.

Соленоидный клапан открывается на несколько минут или более и остается открытым до тех пор, пока температура воздуха не достигнет заданного значения. В процессе впрыска массовый расход хладагента поддерживается на постоянном уровне.

Данный способ регулирования температуры воздуха очень прост, однако колебания температуры ввиду дифференциала термостата могут приводить к некоторым побочным эффектам, например, усущке или существенной погрешности регулирования.

Вместо вышеупомянутого способа периодического впрыска можно непрерывно адаптировать количество подаваемой жидкости в соответствии с фактической нагрузкой. Этот принцип может быть реализован при помощи электронного расширительного клапана AKVA ③ с широтно-импульсной модуляцией или клапанной станции ICF ⑨ с модулем с электронным расширительным клапаном ICFA.

Температура воздуха непрерывно измеряется и ее текущее значение сравнивается с заданным значением. При достижении заданного значения температуры воздуха степень открытия

клапана AKVA ③ уменьшается. В результате уменьшения проходного сечения клапана в этом рабочем цикле уменьшается его пропускная способность. Продолжительность цикла регулируется в пределах от 30 сек. до 900 сек.

В случае с затопленной системой это означает непрерывное регулирование среднего расхода хладагента в соответствии с фактической потребностью. Уменьшение объема впрыскиваемой жидкости приводит к уменьшению кратности циркуляции холодильного агента.

В результате испаряется большее количество хладагента, что обеспечивает наличие определенного количества перегретого пара в воздухоохладителе.

Непосредственным следствием этого является более низкая средняя температура поверхности воздухоохладителя, что приводит к меньшему ΔT между хладагентом и воздухом.

Данный подход к впрыску жидкости в воздухоохладитель затопленной системы обеспечивает высокую эксплуатационную гибкость и обеспечивает точное регулирование количества впрыскиваемого жидкого хладагента, что повышает точность и энергоэффективность системы.

Для получения более подробной информации см. Руководство AK-CC 450 компании Danfoss.

Не все клапаны показаны на схемах. Схемы не должны использоваться в качестве конструкторской документации.

5.3 Оттайка горячим газом воздухоохладителей с непосредственным кипением хладагента

На теплообменных поверхностях воздухоохладителей, работающих при температурах кипения хладагента ниже 0 °С, образуется слой инея, толщина которого увеличивается с течением времени. Увеличение толщины слоя инея приводит к падению производительности испарителя из-за уменьшения коэффициента теплопередачи, а также блокирования циркуляции воздуха. Поэтому для поддержания производительности воздухоохладителей на надлежащем уровне они подлежат периодической оттайке.

Различают следующие широко используемые в промышленных системах охлаждения способы оттайки:

- Естественная оттайка
- Электрическая оттайка
- Оттайка горячим газом

Естественная оттайка осуществляется прекращением подачи хладагента в испаритель при включенных вентиляторах. Этот способ оттайки может применяться только при температурах внутри помещения выше 0°С. При этом процесс оттайки занимает очень много времени.

Оттайка про помощи электронагревателей осуществляется отключением вентилятора, прекращением подачи хладагента в испаритель и включением электронагревателя, распо-

ложенного внутри оребренного испарительного теплообменника. Оттайка прекратится по сигналу от таймера и/или при срабатывании термостата окончания оттайки после полного удаления слоя инея с поверхности теплообмена. Наряду с тем, что данная система не представляет трудностей в реализации и не требует больших начальных капиталовложений, она характеризуется существенно более высокими эксплуатационными затратами (на электроэнергию) по сравнению с другими способами оттайки.

В системах с оттайкой горячим газом, последний подается в испаритель для размораживания поверхности. Этот способ требует использования большего количества средств автоматического регулирования, чем другие системы оттайки, но отличается самыми низкими эксплуатационными затратами. Преимуществом впрыска горячего газа в испаритель является удаление масла и возврат его в компрессор. Для обеспечения достаточной производительности оттайки горячим газом данный способ следует использовать только для систем охлаждения с тремя и более испарителями. Только треть от общей производительности испарителей может одновременно использоваться для оттайки.

Пример 5.3.1:
Оттайка горячим газом
испарителя с непосредственным кипением

- Парообразный хладагент высокого давления
- Жидкий хладагент высокого давления
- Парожидкостная смесь
- Парообразный хладагент низкого давления

Жидкостная линия

- ① Запорный клапан
- ② Фильтр
- ③ Соленоидный клапан
- ④ Электронный расширительный клапан
- ⑤ Запорный клапан на входе в испаритель

Линия всасывания

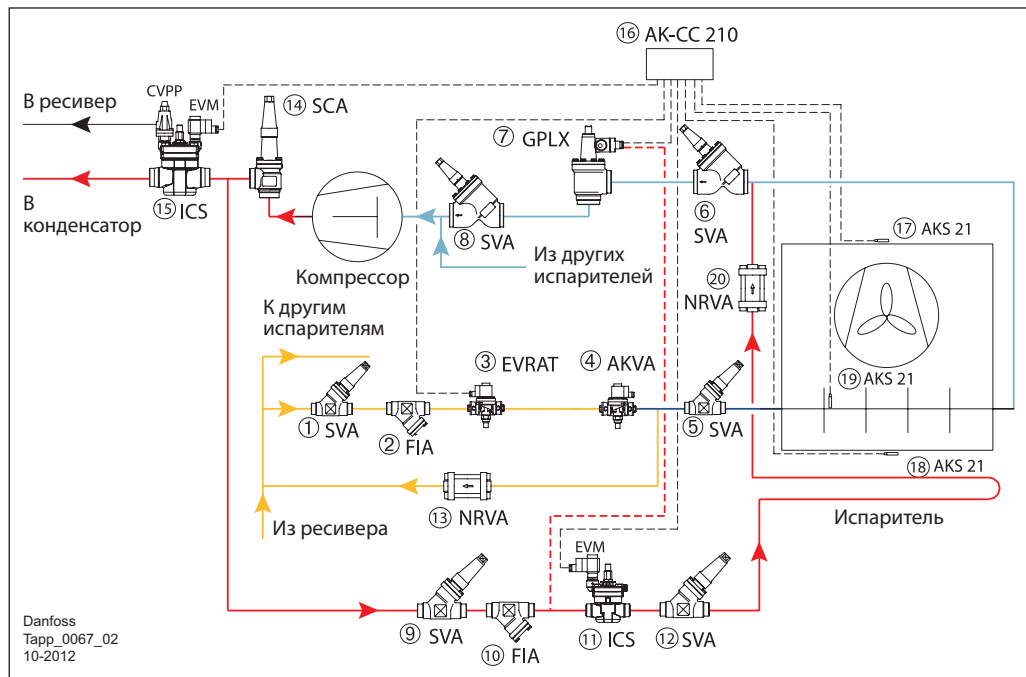
- ⑥ Запорный клапан на входе в испаритель
- ⑦ Двухступенчатый соленоидный клапан
- ⑧ Запорный клапан

Линия горячего газа

- ⑨ Запорный клапан
- ⑩ Фильтр
- ⑪ Соленоидный клапан
- ⑫ Запорный клапан
- ⑬ Обратный клапан

Линия нагнетания

- ⑭ Обратно-запорный клапан
- ⑮ Регулятор разности давлений
- ⑯ Контроллер
- ⑰ Датчик температуры
- ⑱ Датчик температуры
- ⑲ Датчик температуры
- ⑳ Обратный клапан



Выше приведена схема автоматизации системы испарителей с непосредственным кипением и оттайкой горячим газом. Для систем с аммиаком этот способ не так популярен и более подходит для систем с фторсодержащими хладагентами.

Цикл охлаждения

Электромагнитный клапан EVRAT А в жидкостной линии остается открытым. Впрыск жидкости в испаритель регулируется электронным расширительным клапаном AKVA ④.

Соленоидный клапан GPLX ⑦ на линии всасывания поддерживается в открытом положении, а сервоприводный клапан системы оттайки ICS ⑪ поддерживается в закрытом положении при помощи пилотного клапана EVM. Обратный клапан NRVA ⑳ предотвращает образование льда в дренажном поддоне.

Сервоприводный клапан ICS ⑮ поддерживается в открытом положении пилотным клапаном EVM.

Цикл оттайки

При включении цикла оттайки соленоидный клапан EVRAT ③ закрывается. Для того, чтобы осушить испаритель, вентиляторы продолжают работать в течение 120 – 600 с, в зависимости от размера испарителя.

При выключении вентиляторов клапан GPLX ⑦ закрывается. GPLX ⑦ поддерживается в открытом положении давлением горячего газа.

Горячий газ конденсируется в холодном клапане, образуя жидкость над сервопоршнем. Когда пилотные клапаны меняют свое положение, закрывая клапан, давление на сервопоршень становится равным давлению всасывания.

Точное время от момента, когда пилотные клапаны меняют свое положение до полного закрытия клапана зависит от температуры, давления, хладагента и размера клапана. Поэтому невозможно установить точное время закрытия клапанов, можно только отметить, что чем ниже давление, тем больше время закрытия.

Время закрытия клапана очень важно учитывать при оттайке горячим газом.

Еще одна задержка длительностью от 10 до 20 с требуется для того, чтобы жидкость в испарителе отстоялась на дне и не содержала пузырьков пара. После чего сервоприводный клапан ICS ⑪ открывается при помощи пилотного клапана EVM и подает горячий газ в испаритель.

В цикле оттайки соленоидный пилотный клапан EVM сервоприводного клапана ICS ⑮ находится в закрытом положении и управление работой клапана ICS ⑮ осуществляется пилотным клапаном разности давлений типа CVPP.

При этом клапан ICS ⑮ создает перепад давлений Δр между давлением горячего газа и давлением в ресивере, который выталкивает жидкость, сконденсированную в испарителе при оттайке, в линию жидкости через обратный клапан NRVA ⑬.

Когда температура в испарителе (измеренная датчиком AKS 21 ⑲) достигает заданного значения, оттайка прекращается, клапан ICS ⑪ закрывается, соленоидный пилотный клапан EVM сервоприводного клапана ICS ⑮ открывается и открывается соленоидный клапан GPLX ⑦.

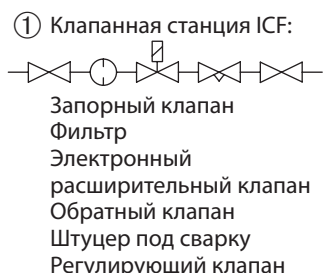
Из-за высокой разности давлений между испарителем и линией всасывания необходимо использовать двухступенчатый соленоидный клапан GPLX или ICLX. В условиях большого перепада давления пропускная способность клапана GPLX/ICLX составляет всего 10 % от номинального значения, благодаря чему обеспечивается выравнивание давления к моменту полного открытия клапана, а значит и плавная работа системы и предотвращение переноса жидкости в линию всасывания.

После полного открытия клапана GPLX открывается клапан EVRAT ③, возобновляя цикл охлаждения. Вентилятор включается с некоторой задержкой, чтобы успели замерзнуть оставшиеся на поверхности испарителя капли жидкости.

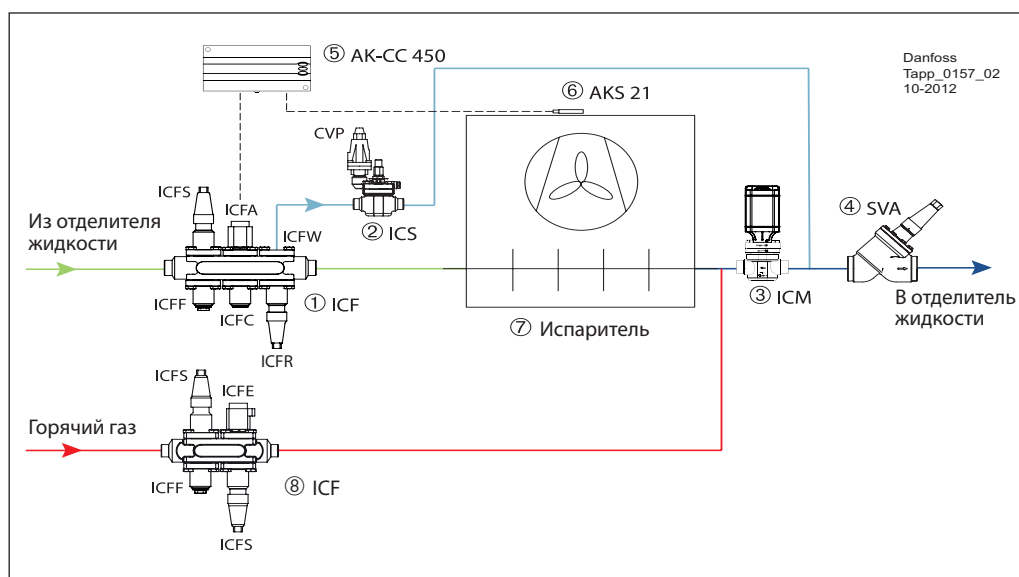
Не все клапаны показаны на схемах. Схемы не должны использоваться в качестве конструкторской документации.

Пример 5.3.2:
 Подача жидкого хладагента в воздухоохладитель затопленной системы при помощи клапанной станции ICF

— Парообразный хладагент высокого давления
 — Парожидкостная смесь
 — Жидкий хладагент низкого давления



- ② Регулятор давления
 - ③ Регулятор давления
 - ④ Запорный клапан на линии всасывания
 - ⑤ Контроллер
 - ⑥ Датчик температуры
 - ⑦ Испаритель
 - ⑧ Клапанная станция ICF:
-
- Запорный клапан
 Фильтр
 Электронный расширительный клапан
 Запорный клапан



Danfoss
 Tapp_0157_02
 10-2012

В примере 5.3.2 приведена схема регулирования работы испарителей с насосной подачей жидкого хладагента и оттайкой горячим газом при помощи клапанной станции ICF. Клапанная станция ICF содержит в себе до шести различных модулей, размещенных в одном корпусе, и представляет собой компактное и простое в установке регулирующее устройство.

Цикл охлаждения

Модуль электронного расширительного клапана ICFA клапанной станции ICF ① осуществляет непрерывное регулирование количества подаваемой жидкости в соответствии с фактической нагрузкой.

Электроприводный клапан ICM ③ на линии всасывания поддерживается в открытом положении, а модуль соленоидного клапана системы оттайки ICFE в клапанной станции ICF ① – в закрытом положении.

Цикл оттайки

При включении цикла оттайки, модуль электронного расширительного клапана ICFA клапанной станции ICF ① закрывается. Для того, чтобы осушить испаритель, вентиляторы продолжают работать в течение 120 – 600 с, в зависимости от размера испарителя.

Затем вентиляторы отключаются и клапан ICM закрывается.

За этим следует задержка длительностью от 10 до 20 с, необходимая для того, чтобы жидкость в испарителе отстоялась на дне и не содержала пузырьков пара. После чего модуль соленоидного клапана ICFE в клапанной станции ICF ⑧ открывается и осуществляет подачу горячего газа в испаритель.

Во время цикла оттайки конденсирующийся в испарителе горячий газ подается на сторону низкого давления. Давление оттайки регулируется клапаном ICS с пилотным клапаном CVP ②.

Оттайка прекращается при достижении заданного значения температуры в испарителе или срабатывании таймера окончания оттайки, модуль соленоидного клапана ICFE в составе клапанной станции ICF ⑧ закрывается и после небольшой задержки открывается электроприводный клапан ICM ③.

Большая разность давления между испарителем и линией всасывания обуславливает необходимость постепенного сброса давления с целью его выравнивания к моменту полного открытия клапана для обеспечения плавной работы системы и предотвращения переноса жидкости в линию всасывания.

Преимущество применения электроприводного клапана ICM ③ заключается в возможности обеспечения выравнивания давления оттайки за счет медленного открытия клапана. Наиболее рентабельным способом реализации этого подхода является использование двухпозиционного режима работы клапана ICM с заданием очень малой скорости открытия клапана. Также этого эффекта можно достигнуть, используя клапан в режиме плавного регулирования, изменяя скорость и степень его открытия свободно программируемым контроллером (PLC).

После полного открытия клапана ICM открывается соленоидный модуль подачи жидкости ICFA в составе клапанной станции ICF ①, возобновляя цикл охлаждения. Вентилятор включается с некоторой задержкой, чтобы успели замерзнуть оставшиеся на поверхности испарителя капли жидкости.

Не все клапаны показаны на схемах. Схемы не должны использоваться в качестве конструкторской документации.

Технические характеристики

	Сервоприводный клапан с пилотным управлением ICS
<i>Материал</i>	Корпус: низкотемпературная сталь
<i>Хладагенты</i>	Все общепринятые хладагенты, включая R717(аммиак) и R744(CO ₂)
<i>Температура контролируемой среды [°C]</i>	От -60 до +120
<i>Максимальное рабочее давление [бар]</i>	52
<i>Присоединительный размер DN [мм]</i>	От 20 до 150
<i>Номинальная производительность* [кВт]</i>	На линии горячего газа: от 20 до 4000 На линии жидкости без фазового перехода: от 55 до 11,300

* Условия эксплуатации: R717, T_{liq} = 30°C, P_{disch.} = 12 бар, ΔP = 0.2 бар, T_{disch.} = 80°C, T_e = -10°C, кратность циркуляции = 4

	Двухступенчатый соленоидный клапан с пневмоуправлением GPLX	Двухступенчатый соленоидный клапан с пневмоуправлением ICLX
<i>Материал</i>	Корпус: низкотемпературная сталь	Корпус: низкотемпературный чугун
<i>Хладагенты</i>	Все общепринятые негорючие хладагенты, включая R717(аммиак)	Все общепринятые негорючие хладагенты, включая R717(аммиак)
<i>Температура контролируемой среды [°C]</i>	От -60 до 150	От -60 до 120
<i>Максимальное рабочее давление [бар]</i>	40	52
<i>Присоединительный размер DN [мм]</i>	От 80 до 150	От 32 до 150
<i>Номинальная производительность* [кВт]</i>	На линии всасывания сухого пара: от 442 до 1910 На линии всасывания влажного пара: от 279 до 1205	На линии всасывания сухого пара: от 76 до 1299 На линии всасывания влажного пара: от 48 до 820

* Условия эксплуатации: R717, ΔP = 0.05 бар, T_e = -10°C, T_{liq} = 30°C, кратность циркуляции = 4

	Обратный клапан NRVA
<i>Материал</i>	Корпус: сталь
<i>Хладагенты</i>	Все общепринятые хладагенты, включая R717(аммиак)
<i>Температура контролируемой среды [°C]</i>	От -50 до 140
<i>Максимальное рабочее давление [бар]</i>	40
<i>Присоединительный размер DN [мм]</i>	От 15 до 65
<i>Номинальная производительность* [кВт]</i>	На линии жидкости без фазового перехода: от 160.7 до 2411

* Условия эксплуатации: R717, ΔP = 0.2 бар, T_e = -10°C, кратность циркуляции = 4

	Фильтр FIA
<i>Материал</i>	Корпус: сталь
<i>Хладагенты</i>	Все общепринятые хладагенты, включая R717(аммиак)
<i>Температура контролируемой среды [°C]</i>	От -60 до 150
<i>Максимальное рабочее давление [бар]</i>	52
<i>Присоединительный размер DN [мм]</i>	От 15 до 200
<i>Фильтрующий элемент</i>	Сетка из нержавеющей стали с размером ячейки: 100/150/250/500μ

	Электроприводный клапан ICM в качестве регулирующего клапана
<i>Материал</i>	Корпус: низкотемпературная сталь
<i>Хладагенты</i>	Все общепринятые хладагенты, включая R717(аммиак) и R744(CO ₂)
<i>Температура контролируемой среды [°C]</i>	От -60 до 120
<i>Максимальное рабочее давление [бар]</i>	52
<i>Присоединительный размер DN [мм]</i>	От 20 до 150
<i>Номинальная производительность* [кВт]</i>	На линии горячего газа: от 2.3 до 4230 На линии всасывания влажного пара: от 0.85 до 1570

* Условия эксплуатации: R717, T_{liq} = 30°C, P_{disch.} = 12 бар, ΔP = 0.2 бар, T_{disch.} = 80°C, T_e = -10°C, кратность циркуляции = 4

Пример 5.3.3:
Система с непосредственным кипением, оттайка горячим газом при помощи клапанной станции ICF

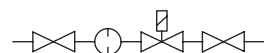
- Парообразный хладагент высокого давления
- Жидкий хладагент высокого давления
- Парожидкостная смесь
- Парообразный хладагент низкого давления

① Клапанная станция ICF на линии жидкости:



- Запорный клапан на жидкостной линии
- Фильтр
- Соленоидный клапан
- Модуль ручного открытия
- Расширительный клапан ICM
- Запорный клапан на входе в испаритель

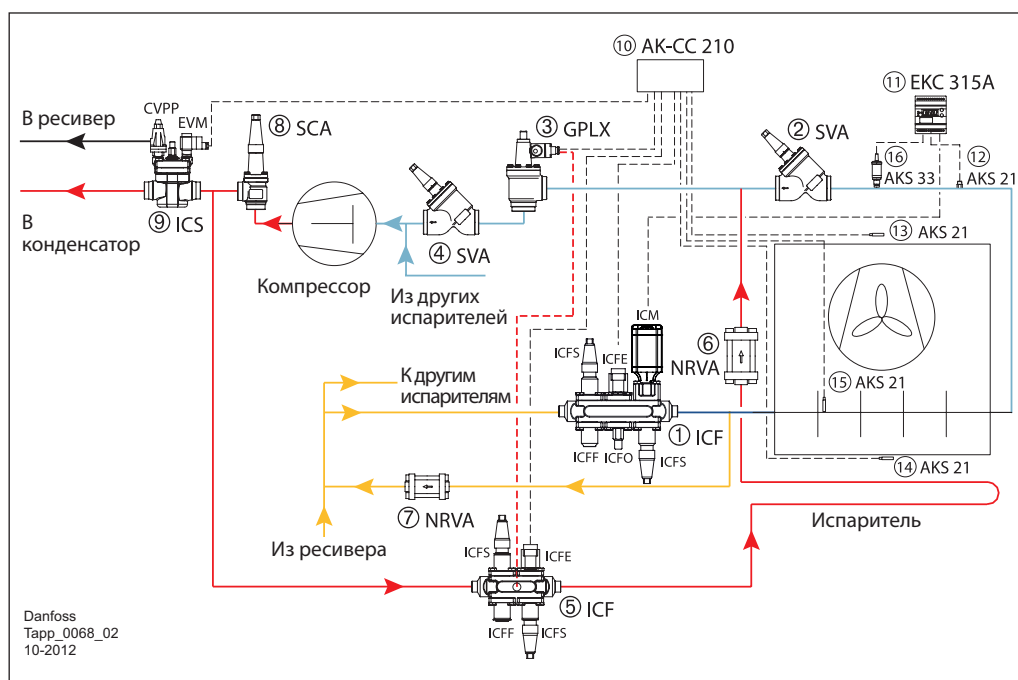
- ② Запорный клапан на выходе из испарителя
- ③ Двухступенчатый соленоидный клапан
- ④ Запорный клапан на линии всасывания
- ⑤ Клапанная станция ICF на линии горячего газа:



- Запорный клапан
- Фильтр
- Соленоидный клапан
- Запорный клапан

- ⑥ Обратный клапан
- ⑦ Обратный клапан
- ⑧ Обратно-запорный клапан на линии нагнетания
- ⑨ Регулятор разности давлений
- ⑩ Контроллер
- ⑪ Контроллер перегрева
- ⑫ Датчик температуры
- ⑬ Датчик температуры
- ⑭ Датчик температуры
- ⑮ Датчик температуры
- ⑯ Датчик давления

Не все клапаны показаны на схемах. Схемы не должны использоваться в качестве конструкторской документации.



В примере 5.3.3 приведена схема регулирования работы испарителей с непосредственным кипением и оттайкой горячим газом при помощи клапанной станции ICF.

Клапанная станция ICF содержит в себе до шести различных модулей, размещенных в одном корпусе, и представляет собой компактное и простое в установке регулирующее устройство.

Цикл охлаждения

Модуль соленоидного клапана ICFE в клапанной станции ICF ① на линии жидкости поддерживается в открытом положении. Подача жидкости в испаритель регулируется модулем электроприводного клапана ICM, установленным в клапанной станции ICF ①.

Соленоидный клапан GPLX ③ на линии всасывания поддерживается в открытом положении, а соленоидный клапан системы оттайки ICFE в составе клапанной станции ICF ⑤ – в закрытом положении.

Сервоприводный клапан ICS ⑨ поддерживается в открытом положении пилотным клапаном EVM.

Цикл оттайки

При включении цикла оттайки модуль ICFE в клапанной станции ICF ① закрывается. Для того, чтобы осушить испаритель, вентиляторы продолжают работать в течение 120 – 600 с, в зависимости от размера испарителя.

При выключении вентиляторов клапан GPLX закрывается. Клапан GPLX ③ поддерживается в открытом положении давлением горячего газа.

Горячий газ конденсируется в холодном клапане, образуя жидкость над сервопоршнем. Когда пилотные клапаны меняют свое положение, закрывая клапан, давление на сервопоршень становится равным давлению всасывания.

Точное время от момента, когда пилотные клапаны меняют свое положение до полного закрытия клапана зависит от температуры, давле-

ния, хладагента и размера клапана. Поэтому невозможно установить точное время закрытия клапанов, можно только отметить, что чем ниже давление, тем больше время закрытия. Время закрытия клапана очень важно учитывать при оттайке горячим газом.

Еще одна задержка от 10 до 20 с требуется, чтобы жидкость в испарителе отстоялась на дне и не содержала пузырьков пара. После чего модуль соленоидного клапана ICFE в ICF ⑤ открывается и подает горячий газ в испаритель.

В цикле оттайки пилотный соленоидный клапан EVM сервоприводного клапана ICS ⑨ закрывается и клапан ICS ⑨ начинает работать под управлением пилотного клапана разности давлений CVPP. Клапан ICS ⑨ создает перепад давлений Δp между давлением горячего газа и давлением в ресивере, который выталкивает жидкость, сконденсированную в испарителе при оттайке, в линию жидкости через обратный клапан NRVA ⑦.

Когда температура в испарителе (измеренная датчиком AKS 21 ⑬) достигает заданного значения, оттайка прекращается, модуль ICFE в ICF ⑤ закрывается, соленоидный пилотный клапан EVM сервоприводного клапана ICS ⑨ открывается и открывается соленоидный клапан GPLX ③.

Из-за высокой разности давлений между испарителем и линией всасывания необходимо использовать двухступенчатый соленоидный клапан GPLX ③ или ICLX. При высокой разности давлений клапан GPLX ③/ICLX обладает только 10% от своей производительности, что позволяет сравнить давление перед полным открытием клапана, обеспечить плавную работу и избежать перетекания жидкости в линию всасывания.

После полного открытия клапана GPLX ③ открывается модуль ICFE в клапанной станции ICF ①, возобновляя цикл охлаждения. Вентилятор включается с некоторой задержкой, чтобы успели замерзнуть оставшиеся на поверхности испарителя капли жидкости.

Пример 5.3.4:
Система с непосредственным кипением, оттайка горячим газом при помощи клапанной станции ICF с модулем электроприводного клапана ICM

- Парообразный хладагент высокого давления
- Жидкий хладагент высокого давления
- Парожидкостная смесь
- Парообразный хладагент низкого давления

① Клапанная станция ICF на линии жидкости:



- Запорный клапан на жидкостной линии
- Фильтр
- Соленоидный клапан
- Модуль ручного открытия
- Расширительный клапан ICM
- Запорный клапан на входе в испаритель

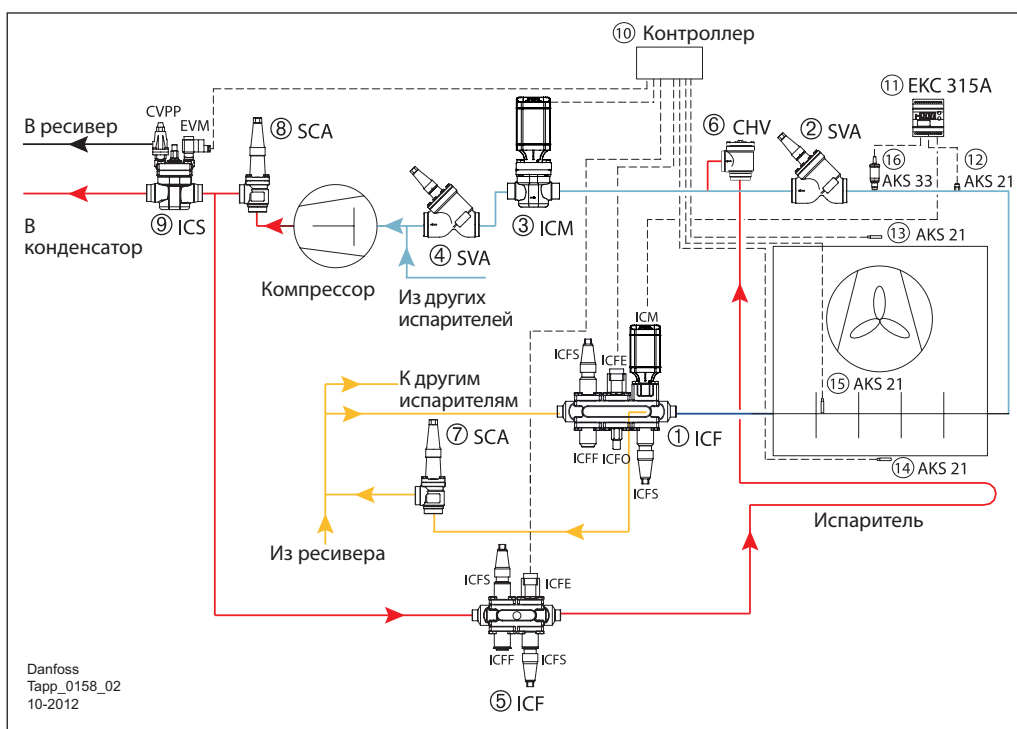
- ② Запорный клапан на выходе из испарителя
- ③ Регулятор давления (электроприводный клапан)
- ④ Запорный клапан на линии всасывания
- ⑤ Клапанная станция ICF на линии горячего газа:



- Запорный клапан
- Фильтр
- Соленоидный клапан
- Запорный клапан

- ⑥ Обратный клапан
- ⑦ Обратный клапан
- ⑧ Обратно-запорный клапан на линии нагнетания
- ⑨ Регулятор разности давлений
- ⑩ Контроллер
- ⑪ Контроллер перегрева
- ⑫ Датчик температуры
- ⑬ Датчик температуры
- ⑭ Датчик температуры
- ⑮ Датчик температуры
- ⑯ Датчик давления

Не все клапаны показаны на схемах. Схемы не должны использоваться в качестве конструкторской документации.



В примере 5.3.4 приведена схема регулирования работы испарителей с непосредственным кипением и оттайкой горячим газом при помощи клапанной станции ICF.

Клапанная станция ICF содержит в себе до шести различных модулей, размещенных в одном корпусе, и представляет собой компактное и простое в установке регулирующее устройство.

Цикл охлаждения

Модуль соленоидного клапана ICFE в клапанной станции ICF ① на линии жидкости поддерживается в открытом положении. Подача жидкости в испаритель регулируется модулем электроприводного клапана ICM, установленным в клапанной станции ICF ①.

Электроприводный клапан ICM ③ на линии всасывания поддерживается в открытом положении, а модуль соленоидного клапана системы оттайки ICFE в клапанной станции ICF ⑤ – в закрытом положении.

Сервоприводный клапан ICS ⑨ поддерживается в открытом положении соленоидным пилотным клапаном EVM.

Цикл оттайки

При включении цикла оттайки модуль соленоидного клапана подачи жидкости ICFE в клапанной станции ICF ① закрывается. Для того, чтобы осушить испаритель, вентиляторы продолжают работать в течение 120 – 600 с, в зависимости от размера испарителя.

Затем вентиляторы отключаются и электроприводный клапан ICM ③ закрывается.

За этим следует задержка от 10 до 20 с, необходимая для того, чтобы жидкость в испарителе отстоялась на дне и не содержала пузырьков пара. После чего модуль соленоидного клапана ICFE в составе клапанной станции ICF ⑤ открывается и подает горячий газ в испаритель.

В цикле оттайки пилотный соленоидный клапан EVM сервоприводного клапана ICS ⑨ закрывается и клапан ICS ⑨ начинает работать под управлением пилота разности давлений CVPP. Клапан ICS ⑨ создает перепад давлений Δp между давлением горячего газа и давлением в ресивере, который выталкивает жидкость, сконденсированную в испарителе при оттайке, в линию жидкости через обратный клапан SCA ⑦.

Когда температура в испарителе (измеренная датчиком AKS 21) достигает заданного значения, оттайка прекращается, модуль ICFE в ICF ⑤ закрывается, соленоидный пилотный клапан EVM сервоприводного клапана ICS ⑨ открывается и открывается электроприводный клапан ICM ③.

Большая разность давления между испарителем и линией всасывания обуславливает необходимость постепенного сброса давления с целью его выравнивания к моменту полного открытия клапана для обеспечения плавной работы системы и предотвращения переноса жидкости в линию всасывания.

Преимущество применения электроприводного клапана ICM ③ состоит в возможности выравнивания давления оттайки за счет медленного открытия клапана. Наиболее рентабельным способом является использование двухпозиционного режима работы клапана ICM с заданием очень малой скорости открытия клапана. Также этого эффекта можно достигнуть, используя клапан в режиме плавного регулирования, изменяя скорость и степень его открытия свободно программируемым контроллером (PLC).

После полного открытия клапана ICM ③ открывается модуль соленоидного клапана подачи жидкости ICFE в составе клапанной станции ICF ①, возобновляя цикл охлаждения. Вентилятор включается с некоторой задержкой, чтобы успели замерзнуть оставшиеся на поверхности испарителя капли жидкости.

5.4 Оттайка горячим газом воздухоохладителей с насосной подачей хладагента

Пример 5.4.1: Испаритель с насосной подачей хладагента и оттайкой горячим газом

- Парообразный хладагент высокого давления
- Жидкий хладагент высокого давления
- Парожидкостная смесь
- Жидкий хладагент низкого давления

Жидкостная линия

- ① Запорный клапан на жидкостной линии
- ② Фильтр
- ③ Соленоидный клапан
- ④ Обратный клапан
- ⑤ Регулирующий клапан
- ⑥ Запорный клапан на входе в испаритель

Линия всасывания

- ⑦ Запорный клапан на выходе из испарителя
- ⑧ Двухступенчатый соленоидный клапан
- ⑨ Запорный клапан на линии всасывания

Линия горячего газа

- ⑩ Запорный клапан
- ⑪ Фильтр
- ⑫ Соленоидный клапан
- ⑬ Запорный клапан
- ⑭ Обратный клапан

Обводная линия

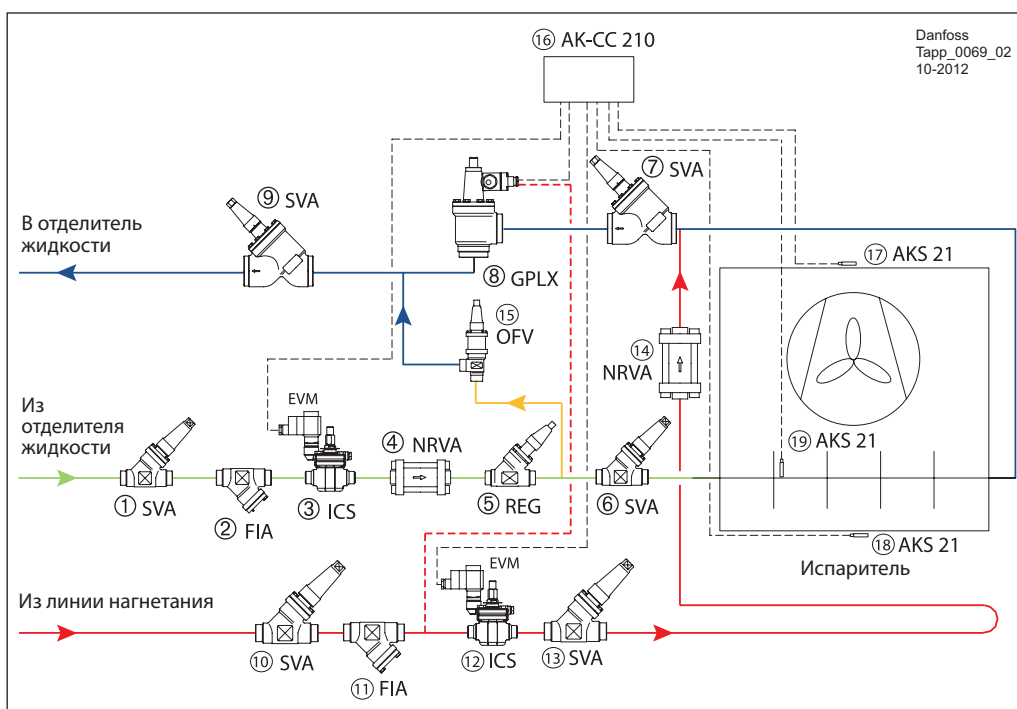
- ⑮ Перепускной клапан

Регуляторы

- ⑯ Контроллер
- ⑰ Датчик температуры
- ⑱ Датчик температуры
- ⑲ Датчик температуры

Технические характеристики

Не все клапаны показаны на схемах. Схемы не должны использоваться в качестве конструкторской документации.



В примере 5.4.1 приведена типовая схема регулирования работы испарителя с насосной подачей хладагента и оттайкой горячим газом.

Цикл охлаждения

Соленоидный клапан на жидкостной линии ICS ③ поддерживается в открытом положении. Впрыск жидкости регулируется ручным регулирующим клапаном REG ⑤.

Соленоидный клапан GPLX ⑧ на линии всасывания поддерживается в открытом положении, а соленоидный клапан системы оттайки ICS ⑫ – в закрытом положении.

Цикл оттайки

При включении цикла оттайки соленоидный клапан ICS ③ закрывается. Для того, чтобы осушить испаритель, вентиляторы продолжают работать в течение 120 – 600 с, в зависимости от размера испарителя.

Затем вентиляторы отключаются и клапан GPLX закрывается. Клапан GPLX ⑧ поддерживается в открытом положении давлением горячего газа.

Горячий газ конденсируется в холодном клапане, образуя жидкость над сервопоршнем. Когда пилотные клапаны меняют свое положение, закрывая клапан, давление на сервопоршень становится равным давлению всасывания.

Точное время от момента, когда пилотные клапаны меняют свое положение до полного закрытия клапана зависит от температуры, давления, хладагента и размера клапана. Поэтому невозможно установить точное время закрытия клапанов, можно только отметить, что чем ниже давление, тем больше время закрытия. Время закрытия клапана очень важно учитывать при оттайке горячим газом.

Еще одна задержка от 10 до 20 с требуется, чтобы жидкость в испарителе отстоялась на дне и не содержала пузырьков пара. После чего соленоидный клапан ICS ⑫ открывается и подает горячий газ в испаритель.

На протяжении цикла оттайки перепускной клапан OFV ⑮ автоматически открывается по значению перепада давлений. Перепускной клапан обеспечивает отвод конденсированного горячего пара из испарителя в линию всасывания влажного пара. В зависимости от производительности системы клапан OFV можно заменить регулятором давления ICS+CVP или поплавковым клапаном высокого давления SV1/3, который будет осуществлять только слив жидкости на сторону низкого давления.

Когда температура в испарителе (измеренная датчиком AKS 21 ⑰) достигает заданного значения, оттайка прекращается, соленоидный клапан ICS ⑫ закрывается, и открывается двухступенчатый соленоидный клапан GPLX ⑧.

После полного открытия клапана GPLX открывается соленоидный клапан подачи жидкости ICS ③, возобновляя цикл охлаждения. Вентилятор включается с некоторой задержкой, чтобы успели замерзнуть оставшиеся на поверхности испарителя капли жидкости.

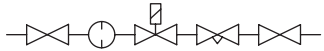
Функция клапана ICLX аналогична функции клапана GPLX. В условиях большого перепада давления пропускная способность клапана GPLX/ICLX составляет всего 10 % от номинального значения, благодаря чему обеспечивается выравнивание давления к моменту полного открытия клапана, а значит и плавная работа системы и предотвращение переноса жидкости в линию всасывания.

	Перепускной клапан OFV
Материал	Корпус: сталь
Хладагенты	Все общепринятые хладагенты, включая R717(аммиак)
Температура контролируемой среды [°C]	От -50 до 150
Максимальное рабочее давление [бар]	40
Присоединительный размер DN [мм]	20/25
Открывающий перепад давления [бар]	От 2 до 8

Пример 5.4.2: Испаритель с насосной подачей хладагента и оттайкой горячим газом при помощи клапанной станции ICF и поплавкового клапана SV 1/3.

- Парообразный хладагент высокого давления
- Жидкий хладагент высокого давления
- Парожидкостная смесь
- Жидкий хладагент низкого давления

① Клапанная станция ICF на жидкостной линии:



- Запорный клапан на жидкостной линии
- Фильтр
- Соленоидный клапан
- Обратный клапан
- Регулирующий клапан
- Запорный клапан на входе в испаритель

② Запорный клапан на выходе из испарителя

③ Двухступенчатый соленоидный клапан

④ Запорный клапан на линии всасывания

⑤ Клапанная станция ICF на линии горячего газа:



- Запорный клапан
- Фильтр
- Соленоидный клапан
- Запорный клапан

⑥ Обратный клапан

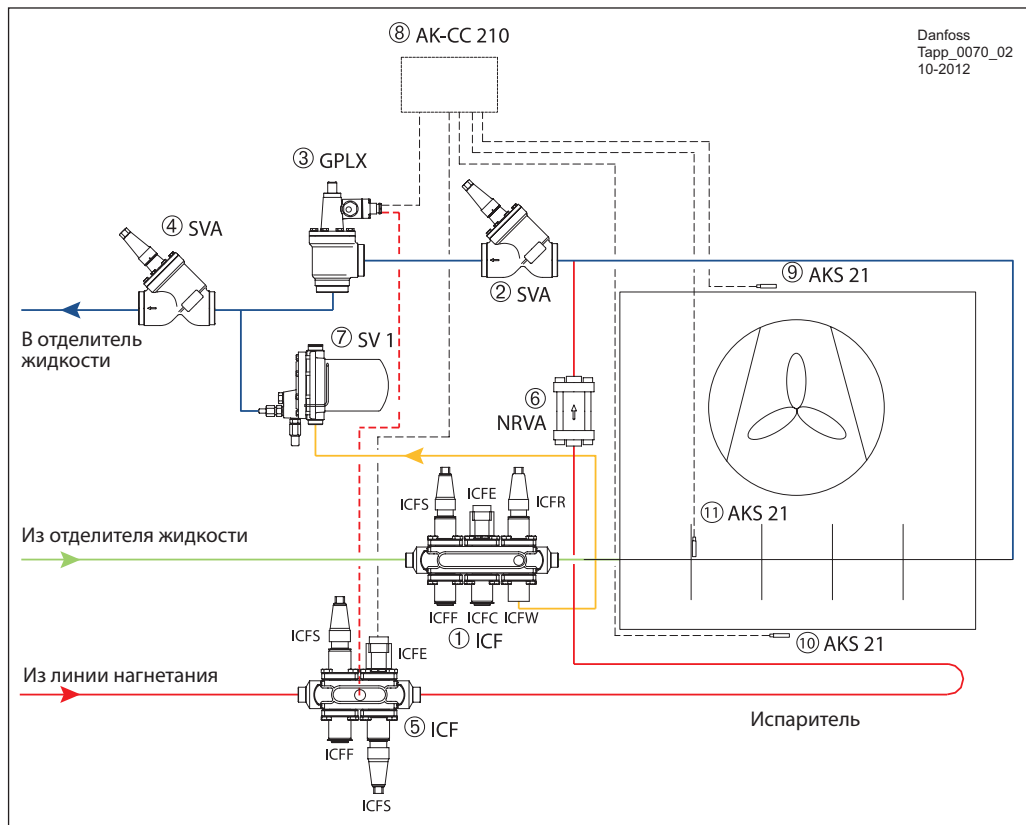
⑦ Поплавковый клапан

⑧ Контроллер

⑨ Датчик температуры

⑩ Датчик температуры

⑪ Датчик температуры



Danfoss
Tapp_0070_02
10-2012

В примере 5.4.2 приведена схема регулирования работы испарителей с насосной подачей жидкого хладагента и оттайкой горячим газом с помощью клапанной станции ICF и поплавкового клапана SV 1/3.

Клапанная станция ICF содержит в себе до шести различных модулей, размещенных в одном корпусе, и представляет собой компактное и простое в установке регулирующее устройство.

Цикл охлаждения

Модуль соленоидного клапана ICFE в клапанной станции ICF ① на линии жидкости поддерживается в открытом положении. Подача жидкости в испаритель осуществляется модулем ручного регулирующего клапана ICFR в ICF ①.

Соленоидный клапан GPLX ③ на линии всасывания поддерживается в открытом положении, а соленоидный клапан оттайки ICFE в составе клапанной станции ICF ⑤ – в закрытом положении.

Цикл оттайки

При включении цикла оттайки модуль ICFE в клапанной станции ICF ① закрывается. Для того, чтобы осушить испаритель, вентиляторы продолжают работать в течение 120 – 600 с, в зависимости от размера испарителя.

Затем вентиляторы отключаются и клапан GPLX закрывается. Клапан GPLX ③ поддерживается в открытом состоянии давлением горячего газа.

Горячий газ конденсируется в холодном клапане, образуя жидкость над сервопоршнем. Когда пилотные клапаны меняют свое положение, закрывая клапан, давление на сервопоршень становится равным давлению всасывания.

Точное время от момента, когда пилотные клапаны меняют свое положение до полного закрытия клапана зависит от температуры, давления, хладагента и размера клапана. Поэтому

невозможно установить точное время закрытия клапанов, можно только отметить, что чем ниже давление, тем больше время закрытия. Время закрытия клапана очень важно учитывать при оттайке горячим газом.

Еще одна задержка от 10 до 20 с требуется, чтобы жидкость в испарителе отстоялась на дне и не содержала пузырьков пара. После чего модуль соленоидного клапана ICFE в ICF ⑤ открывается и подает горячий газ в испаритель.

На протяжении цикла оттайки конденсирующийся горячий пар впрыскивается из испарителя на сторону низкого давления. Впрыск регулируется поплавковым клапаном высокого давления SV1 или SV 3 ⑦, оснащенным специальным регулирующим устройством. В отличие от перепускного клапана OFV из примера 5.4.1 данный поплавковый клапан специально предназначен для осуществления плавного и стабильного регулирования работы испарителя.

Применение поплавкового клапана гарантирует, что горячий пар сможет покинуть пределы испарителя только в виде конденсата, что повышает общую эффективность системы. Кроме того, поплавковый клапан специально предназначен для осуществления плавного и стабильного регулирования работы испарителя.

Когда температура в испарителе (измеренная датчиком AKS 21 ⑩) достигает заданного значения, оттайка прекращается, модуль соленоидного клапана ICFE в составе клапанной станции ICF ⑤ закрывается и после небольшой задержки открывается соленоидный клапан GPLX ③.

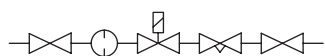
После полного открытия клапана GPLX ③ открывается модуль соленоидного клапана подачи жидкости ICFE в клапанной станции ICF ①, возобновляя цикл охлаждения. Чтобы заморозить оставшиеся капли жидкости на поверхности испарителя, вентиляторы включаются после некоторой задержки.

Не все клапаны показаны на схемах. Схемы не должны использоваться в качестве конструкторской документации.

Пример 5.4.3: Испаритель с насосной подачей хладагента и оттайкой горячим газом при помощи клапанной станции ICF и клапана ICS с пилотным клапаном CVP

- Парообразный хладагент высокого давления
- Жидкий хладагент высокого давления
- Парожидкостная смесь
- Жидкий хладагент низкого давления

① Клапанная станция ICF на жидкостной линии:



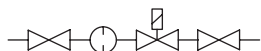
- Запорный клапан на жидкостной линии
- Фильтр
- Соленоидный клапан
- Обратный клапан
- Регулирующий клапан
- Запорный клапан на входе в испаритель

② Запорный клапан на выходе из испарителя

③ Регулятор давления (электроприводный клапан)

④ Запорный клапан на линии всасывания

⑤ Клапанная станция ICF на линии горячего газа:



- Запорный клапан
- Фильтр
- Соленоидный клапан
- Запорный клапан

⑥ Обратный клапан

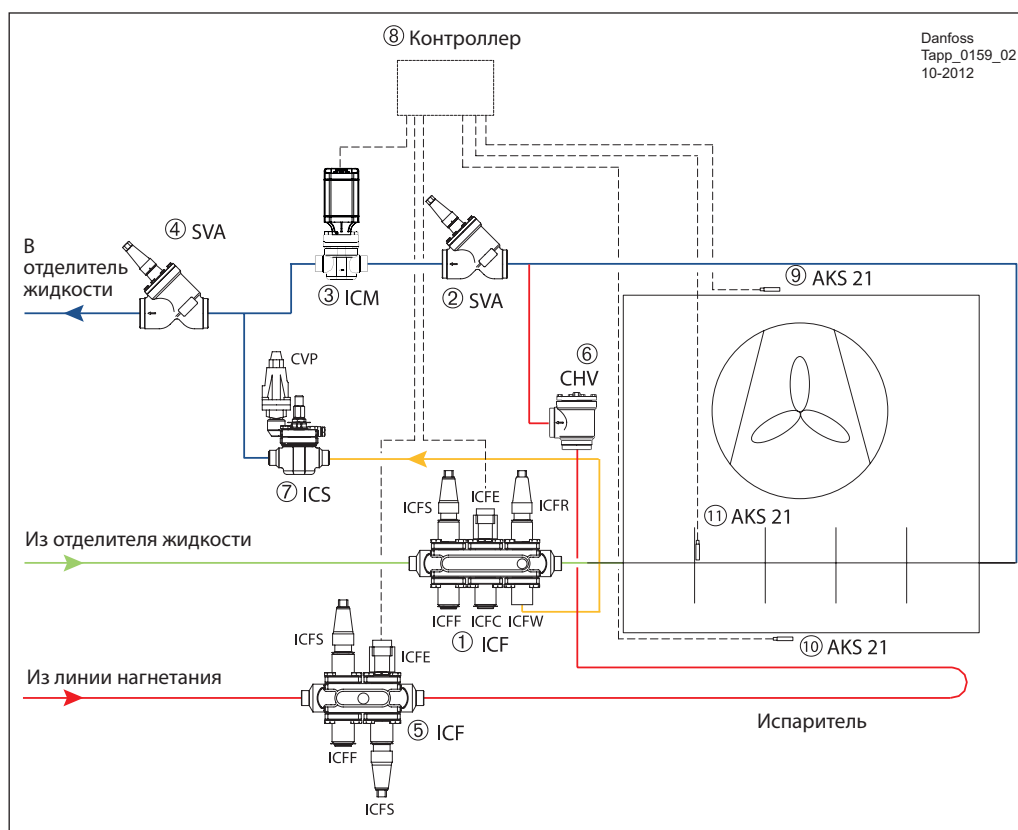
⑦ Регулятор давления

⑧ Контроллер

⑨ Датчик температуры

⑩ Датчик температуры

⑪ Датчик температуры



Danfoss
Tapp_0159_02
10-2012

В примере 5.4.3 приведена хема регулирования работы испарителей с насосной подачей жидкого хладагента и оттайкой горячим газом с помощью клапанной станции ICF.

Клапанная станция ICF содержит в себе до шести различных модулей, размещенных в одном корпусе, и представляет собой компактное и простое в установке регулирующее устройство.

Цикл охлаждения

Модуль соленоидного клапана ICFE в клапанной станции ICF ① на линии жидкости поддерживается в открытом положении. Подача жидкости в испаритель осуществляется модулем ручного регулирующего клапана ICFR в ICF ①.

Электроприводный клапан на линии всасывания ICM ③ поддерживается в открытом положении, а соленоидный модуль оттайки ICFE в составе клапанной станции ICF ⑤ – в закрытом положении.

Цикл оттайки

При включении цикла оттайки модуль ICFE в клапанной станции ICF ① закрывается. Для того, чтобы осушить испаритель, вентиляторы продолжают работать в течение 120 – 600 с, в зависимости от размера испарителя. Затем вентиляторы отключаются и клапан ICM закрывается.

За этим следует задержка длительностью от 10 до 20 с, чтобы жидкость в испарителе отстоялась на дне и не содержала пузырьков пара. После чего модуль соленоидного клапана ICFE в клапанной станции ICF ⑤ открывается и подает горячий газ в испаритель.

На протяжении цикла оттайки конденсиру-

ющийся в испарителе горячий газ подается на сторону низкого давления. Давление оттайки регулируется клапанами ICS + CVP ⑦.

Когда температура в испарителе (измеренная датчиком AKS 21) достигает заданного значения, оттайка прекращается, закрывается модуль соленоидного клапана ICFE в клапанной станции ICF ⑤ и после небольшой задержки открывается электроприводный клапан ICM ③.

Большая разность давления между испарителем и линией всасывания обуславливает необходимость постепенного сброса давления с целью его выравнивания к моменту полного открытия клапана для обеспечения плавной работы системы и предотвращения переноса жидкости в линию всасывания.

Преимущество применения электроприводного клапана ICM ③ состоит в возможности выравнивания давления оттайки за счет медленного открытия клапана. Наиболее рентабельным способом является использование двухпозиционного режима работы клапана ICM с заданием очень малой скорости открытия клапана. Также этого эффекта можно достигнуть, используя клапан в режиме плавного регулирования, изменяя скорость и степень его открытия свободно программируемым контроллером (PLC).

После полного открытия клапана ICM ③ открывается модуль соленоидного клапана подачи жидкости ICFE в клапанной станции ICF ①, возобновляя цикл охлаждения. Чтобы заморозить оставшиеся капли жидкости на поверхности испарителя, вентиляторы включаются после некоторой задержки.

Не все клапаны показаны на схемах. Схемы не должны использоваться в качестве конструкторской документации.

5.5 Испарители с несколькими температурными уровнями

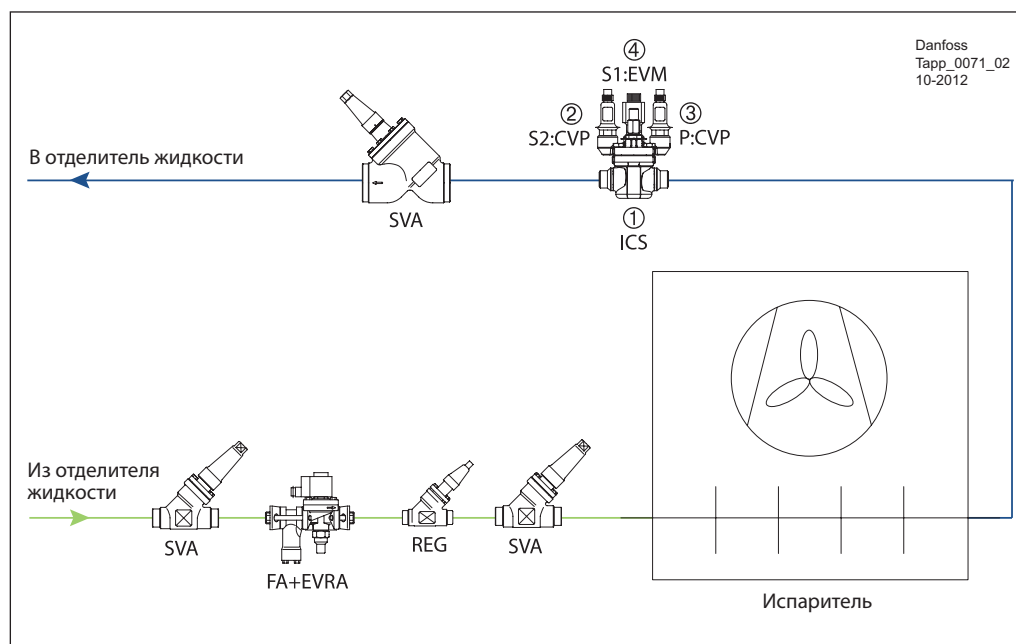
Испарители с несколькими температурными уровнями очень широко используются в перерабатывающих отраслях промышленности.

Работа испарителя в условиях двух фиксированных значений давления кипения обеспечивается при помощи одного основного сервоприводного клапана ICS с двумя пилотными клапанами постоянного давления.

Пример 5.5.1: Регулирование давления кипения, переход с одного уровня давления на другой

■ Парожидкостная смесь
■ Жидкий хладагент низкого давления

- ① Клапан регулирования давления
- ② Пилотный клапан регулирования давления
- ③ Пилотный клапан регулирования давления
- ④ Соленоидный пилотный клапан



Danfoss
Tapp_0071_02
10-2012

В примере 5.5.1 приведена схема регулирования двух уровней давления кипения в испарителях. Данный способ регулирования может быть использован как в испарителях с непосредственным кипением, так и в испарителях с насосной подачей хладагента при любом способе оттайки.

Сервоприводный клапан ICS оснащен одним соленоидным пилотным клапаном EVM (нормально закрытым), установленным в порт S1, и двумя пилотными клапанами постоянного давления CVP, установленными в порты S2 и P, соответственно.

Пилотный клапан CVP, установленный в порт S2, настроен на меньшее рабочее давление, а клапан CVP, установленный в порт P – на большее рабочее давление.

При подаче питания на соленоидный клапан, установленный в порт S1, давление в испарителе будет соответствовать значению уставки давления пилотного клапана CVP, установленного в порт S2. При отключении питания соленоидного клапана давление в испарителе будет соответствовать значению давления, заданному для пилотного клапана CVP, установленного в порт P.

Пример:

	I	II
Температура воздуха на выходе из испарителя	+3°C	+8°C
Температура кипения хладагента	-2°C	+2°C
Температурный перепад	5K	6K
Хладагент	R717	R717
Давление кипения	3,0 бар	3,6 бар

S2: CVP настроен на давление 3,0 бар.
P: CVP настроен на давление 3,6 бар.

- I: Пилотный клапан EVM открыт. Давление кипения регулируется клапаном CVP, установленным в порт S2.
- II: Пилотный клапан EVM закрыт. Давление кипения регулируется клапаном CVP, установленным в порт P.

Не все клапаны показаны на схемах. Схемы не должны использоваться в качестве конструкторской документации.

5.6 Регулирование температуры контролируемой среды

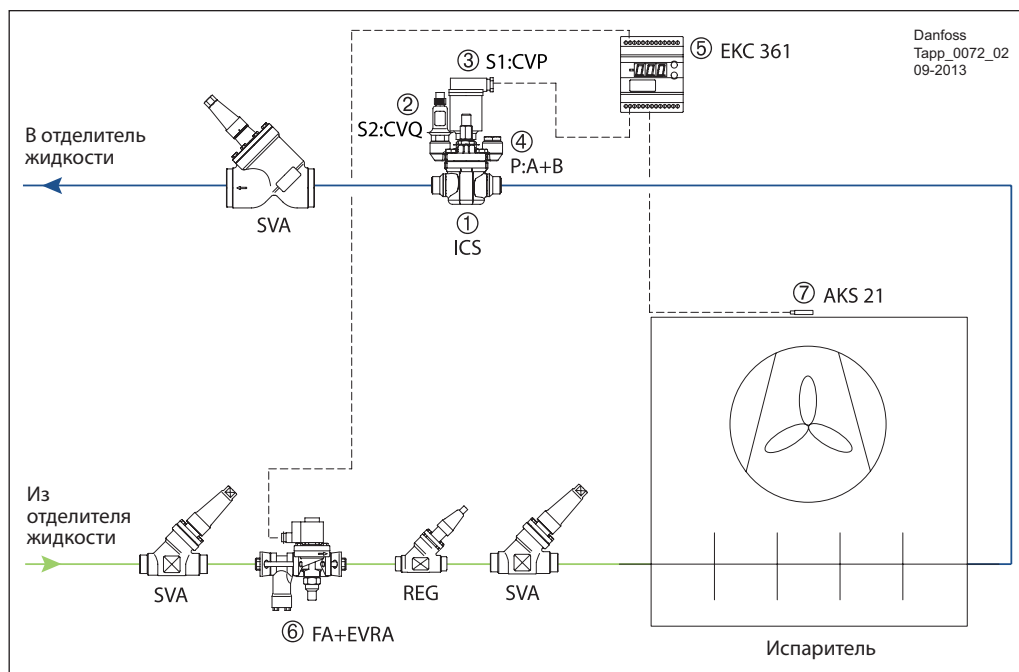
В данном подразделе рассматривается способ регулирования работы систем охлаждения, к которым предъявляются строгие требования к точности поддержания температуры контролируемой среды. К этим системам, например, относятся:

- Холодильные камеры для фруктов и продуктов питания
- Цеха предприятий пищевой промышленности
- Системы охлаждения жидкости

Пример 5.6.1: Регулирование температуры контролируемой среды при помощи клапана ICS с пилотным управлением

— Парожидкостная смесь
 — Жидкий хладагент низкого давления

- ① Клапан регулирования давления
- ② Пилотный клапан регулирования давления
- ③ Пилотный клапан с электронным управлением
- ④ Заглушка
- ⑤ Контроллер
- ⑥ Соленоидный клапан с фильтром
- ⑦ Датчик температуры



Danfoss
 Tapp_0072_02
 09-2013

В примере 5.6.1 рассматривается способ высокоточного регулирования температуры контролируемой среды. Более того, данный способ обеспечивает защиту испарителя от слишком низкого давления, которое может привести к замораживанию продуктов хранения.

Данный способ может быть использован как в испарителях с непосредственным кипением хладагента, так и в испарителях с насосной подачей хладагента при любом способе оттайки.

В регулирующем клапане типа ICS 3 предусмотрена установка пилотного клапана CVQ в порт S2 с управлением от контроллера температуры EKC 361 и пилотного клапана CVP в порт S1. В порт P установлена заглушка A+B.

Настройка пилотного клапана CVP соответствует значению минимально допустимого давления.

Данный способ обеспечивает регулирование температуры с точностью $\pm 0,25$ °C. При выходе температуры за пределы этого диапазона контроллер EKC обеспечивает закрытие соленоидного клапана на жидкостной линии.

Данное техническое решение обеспечивает регулирование температуры с точностью $\pm 0,25$ °C. При выходе температуры за пределы этого диапазона контроллер EKC обеспечивает закрытие соленоидного клапана на жидкостной линии.

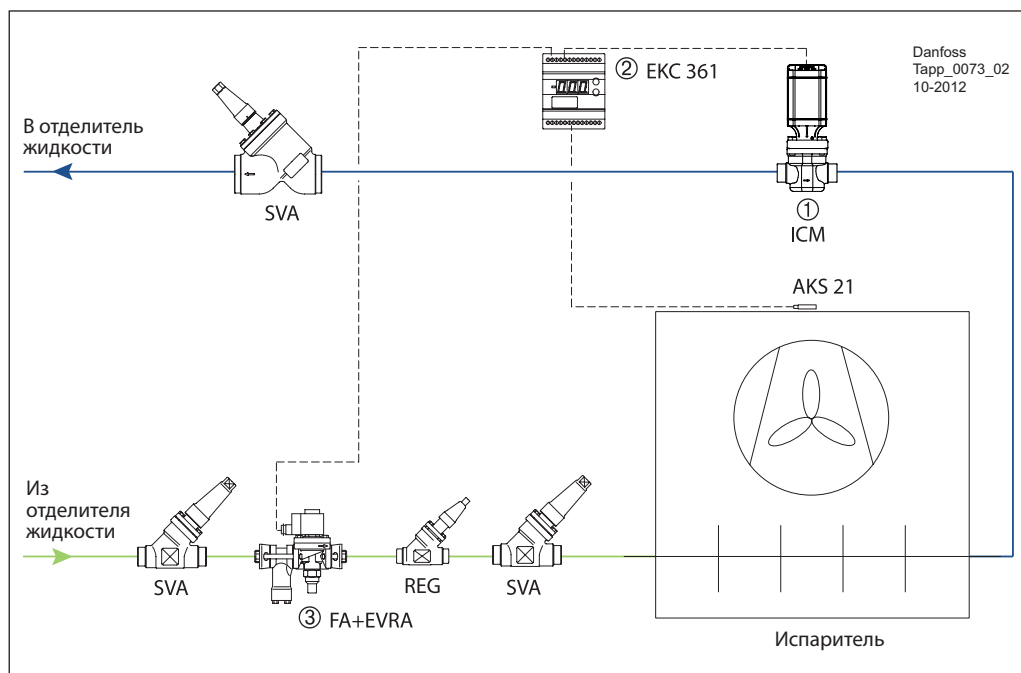
Контроллер EKC 361 осуществляет управление всеми функциями, связанными с работой испарителя, включая регулирование температуры и аварийные сообщения.

Более подробная информация приведена в руководстве по эксплуатации контроллера EKC 361.

Не все клапаны показаны на схемах. Схемы не должны использоваться в качестве конструкторской документации.

Пример 5.6.2:
Регулирование температуры контролируемой среды при помощи электроприводного клапана ICM

- Парожидкостная смесь
 - Жидкий хладагент низкого давления
- ① Регулятор давления (электроприводный клапан)
 - ② Контроллер
 - ③ Соленоидный клапан с фильтром



В примере 5.6.2 рассматривается способ высокоточного регулирования температуры контролируемой среды без применения двухпозиционного регулирования (вкл/откл.).

Данный способ может быть использован как в испарителях с непосредственным кипением хладагента, так и в испарителях с насосной подачей хладагента при любом способе оттайки.

В данном техническом решении применяется электроприводный клапан ICM, управляемый контроллером EKC 361.

Контроллер EKC 361 обеспечивает поддержание температуры контролируемой среды на заданном уровне путем управления открытием электроприводного клапана ICM, тем самым регулируя давление кипения и обеспечивая заданную температуру и снятие фактической тепловой нагрузки.

Данный способ обеспечивает регулирование температуры с точностью $\pm 0,25$ °C. При выходе температуры за пределы этого диапазона контроллер EKC обеспечивает закрытие соленоидного клапана на жидкостной линии.

Контроллер EKC 361 осуществляет управление всеми функциями, связанными с работой испарителя, включая регулирование температуры и аварийные сообщения.

Более подробная информация приведена в руководстве по эксплуатации контроллера EKC 361.

Не все клапаны показаны на схемах. Схемы не должны использоваться в качестве конструкторской документации.

5.7
Выводы

Регулирование		Применение	Преимущества	Недостатки
Регулирование подачи хладагента в испарители с непосредственным кипением				
Испарители с непосредственным кипением, регулирование при помощи клапанов TEA, EVRA и контроллера EKC 202.		Все системы с непосредственным кипением хладагента.	Простая конструкция холодильной установки без отделителя жидкости и системы циркуляции.	Меньшая производительность и эффективность, чем у систем с насосной подачей хладагента. Не используется при работе с горючими хладагентами.
Испарители с непосредственным кипением, регулирование при помощи клапанов ICM/ICF, EVRA и контроллера EKC 315A.		Все системы с непосредственным кипением хладагента.	Оптимальный перегрев, малая инерционность, возможность дистанционного управления, регулирование в широком диапазоне производительности.	Не используется при работе с горючими хладагентами.
Регулирование подачи жидкого хладагента в испарители с насосной подачей хладагента				
Испарители с насосной подачей, регулирование при помощи клапанов REG, EVRA и контроллера EKC 202.		Системы с насосной подачей жидкого хладагента.	Высокие производительность и эффективность испарителя.	Колебания расхода и большой объем заправки.
Оттайка горячим газом воздухоохладителей с непосредственным кипением хладагента				
Испарители с непосредственным кипением, оттайка горячим газом.		Все системы с непосредственным кипением хладагента.	Быстрая оттайка; возможность удаления горячим газом остатков масла из низкотемпературного испарителя.	Не применяется, если в системе менее трех испарителей.
Оттайка горячим газом воздухоохладителей с насосной подачей хладагента				
Испарители с насосной подачей, оттайка горячим газом.		Все системы с насосной подачей жидкого хладагента.	Быстрая оттайка; возможность удаления горячим газом остатков масла из низкотемпературного испарителя.	Не применяется, если в системе менее трех испарителей.
Испарители с насосной подачей, оттайка горячим газом при помощи поплавок-клапана SV1/3.		Все системы с насосной подачей жидкого хладагента.	Быстрая оттайка; возможность удаления горячим газом остатков масла из низкотемпературного испарителя. Эффективность и стабильность регулирования расхода горячего газа поплавок-клапаном.	Не применяется, если в системе менее трех испарителей.
Испарители с несколькими температурными уровнями				
Регулирование работы испарителей с несколькими температурными уровнями при помощи клапанов ICS и CVP.		Испарители, работающие на разных температурных уровнях.	Обеспечивает работу испарителя на 2 температурных уровнях.	Потери давления на линии всасывания.
Регулирование температуры контролируемой среды				
Регулирование температуры контролируемой среды при помощи клапанов ICS, CVQ и CVP.		Высокоточное регулирование температуры и защита от минимального давления (замораживания). Возможна работа на разных температурных уровнях.	Клапан CVQ точно поддерживает заданную температуру, клапан CVP поддерживает давление выше минимально допустимого уровня.	Потери давления на линии всасывания.
Регулирование температуры контролируемой среды при помощи электроприводного клапана ICM.		Высокоточное регулирование температуры. Возможна работа на разных температурных уровнях.	Клапан ICM обеспечивает высокоточное поддержание заданной температуры за счет регулирования степени открытия клапана.	Степень регулирования ограничена максимальной пропускной способностью клапана ICM.

5.8
Справочная документация

Справочная документация
в алфавитном порядке
указана на стр. 146

Техническое описание / Руководство

Тип	Документ
AKS 21	RK0YG
AKS 33	RD5GH
AKVA	PD.VA1.B
CVP	PD.HN0.A
CVQ	PD.HN0.A
EVM	PD.HN0.A
EKC 202	RS8DZ
EKC 315A	RS8CS
EKC 361	RS8AE
EVRA(T)	PD.BM0.B
FA	PD.FM0.A

Тип	Документ
FIA	PD.FN1.A
GPLX	PD.B00.A
ICF	PD.FT1.A
ICM	PD.HT0.B
ICS	PD.HS2.A
NRVA	PD.FK0.A
OFV	PD.HQ0.A
ICLX	PD.HS1.A
REG	PD.KM1.A
SV 1-3	PD.GE0.B
SVA	PD.KD1.A
TEA	PD.AJ0.A

Инструкции

Тип	Документ
AKS 21	RI14D
AKS 32R	PI.SB0.A
AKS 33	PI.SB0.A
AKVA	PI.VA1.C / PI.VA1.B
CVP	PI.HN0.C
CVQ	PI.VH1.A
EVM	PI.HN0.N
EKC 202	RI8JV
EKC 361	RI8BF
EVRA(T)	PI.BN0.L
FA	PI.FM0.A

Тип	Документ
FIA	PI.FN1.A
GPLX	PI.B00.A
ICF	PI.FT0.C
ICM 20-65	PI.HT0.A
ICM 100-150	PI.HT0.B
ICS 25-65	PI.HS0.A
ICS 100-150	PI.HS0.B
NRVA	PI.FK0.A
OFV	PI.HX0.B
ICLX	PI.HS1.A/B
REG	PI.KM1.A
SV 1-3	PI.GE0.C
SVA	PI.KD1.A
TEA	PI.AJ0.A

Для загрузки последней версии документации посетите веб-сайт компании Danfoss.

6. Системы смазки

Как правило, для смазки движущихся частей компрессоров промышленных холодильных установок (подшипников, роторов, стенок цилиндров и т.д.) используется масло, принудительная подача которого осуществляется маслососом или за счет разности давлений между сторонами высокого и низкого давления. Для обеспечения надежной и эффективной работы компрессора необходимо контролировать следующие параметры масла:

- Температура масла. Температура масла должна поддерживаться в пределах, заданных изготовителем компрессора. Вязкость масла должна соответствовать требованиям, а его температура должна быть ниже температуры воспламенения.
- Давление масла. Перепад давления масла должен быть больше минимально допустимого уровня.

Как правило, в системах охлаждения предусматриваются устройства и оборудование для очистки масла, отделения его от хладагента,

возврата масла в компрессор со стороны низкого давления, выравнивания уровня масла в системе с несколькими поршневыми компрессорами и слива масла. Большая часть этого оборудования поставляется изготовителем компрессора.

Конструктивное решение системы смазки промышленной холодильной установки зависит от типа компрессора (винтовой или поршневой) и хладагента (аммиак, ГФУ/ГХФУ хладагенты или CO₂). Как правило, для аммиачных систем используются несмешивающиеся типы масел, а для систем, работающих на фторсодержащих хладагентах, – смешивающиеся типы масел. Поскольку тип системы смазки в очень большой степени зависит от типа компрессора, некоторые из вышеупомянутых вопросов рассмотрены в разделах, посвященных регулированию работы компрессоров (раздел 2) и системам защиты (раздел 7).

6.1 Охлаждение масла

Для компрессоров систем охлаждения (включая все винтовые компрессоры и некоторые поршневые компрессоры) обычно требуется охлаждение масла. Слишком высокая температура нагнетания может привести к разложению масла, что, в свою очередь, может стать причиной повреждения компрессора. Кроме того, масло должно иметь надлежащую вязкость, которая в большой степени зависит от температурных условий. Недостаточно только обеспечить поддержание температуры масла ниже критического уровня, необходимо еще обеспечить и ее регулирование. Как правило, параметры температуры масла указываются изготовителем компрессора.

В холодильных установках применяются несколько типов систем охлаждения масла. Наиболее распространенными являются:

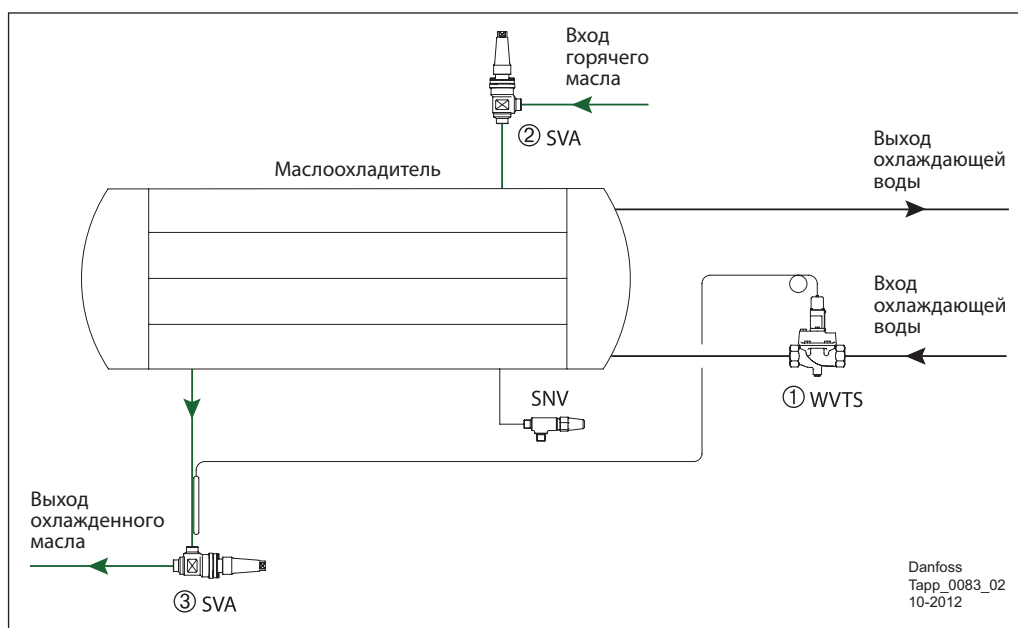
- система водяного охлаждения
- система воздушного охлаждения
- система термосифонного охлаждения

Для охлаждения масла можно также использовать метод впрыска жидкого хладагента непосредственно через штуцер промежуточной ступени компрессора. По сравнению с винтовыми компрессорами, в поршневых компрессорах вообще мало применяются специальные системы охлаждения масла ввиду менее критических температурных условий.

Пример 6.1.1:
Система водяного
охлаждения масла

— Вода
— Масло

- ① Водорегулирующий клапан
- ② Запорный клапан
- ③ Запорный клапан



Данный тип системы охлаждения масла в холодильных установках обычно используется при наличии дешевого источника воды. В противном случае необходимо предусматривать градирню для охлаждения воды. Водяные маслоохладители широко применяются в судовых холодильных установках.

По вопросу возможности использования компонентов с морской водой в качестве охлаждающей среды обращайтесь в местное представительство компании Данфосс.

Расход воды через маслоохладитель регулируется водорегулирующим клапаном типа WVTS ① в зависимости от температуры масла.

Технические характеристики

	Водорегулирующий клапан WVTS
Материал	Корпус: чугун
Контролируемая среда	Пресная вода, нейтральный рассол
Максимальное рабочее давление [бар]	10
Рабочая температура [°C]	Термобаллон: от 0 до 90 Жидкость: от -25 до 90
Присоединительный размер DN [мм]	От 32 до 100
Пропускная способность K_v [m^3/h]	От 12.5 до 125

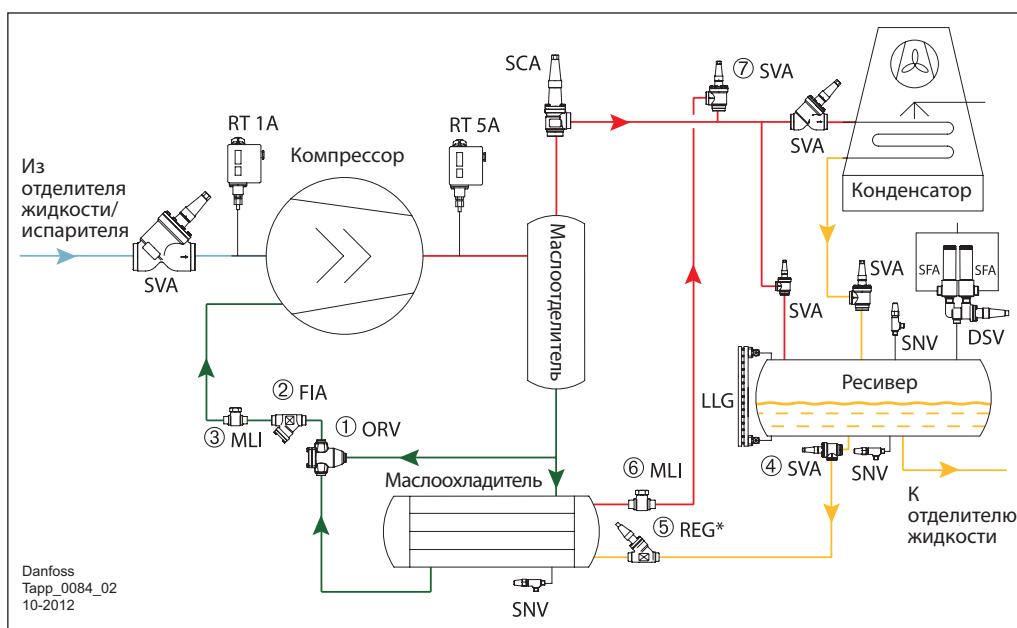
	Водорегулирующий клапан AVTA
Контролируемая среда	Пресная вода, нейтральный рассол
Максимальное рабочее давление [бар]	16
Рабочая температура [°C]	Термобаллон: от 0 до 90 Жидкость: от -25 до 130
Присоединительный размер DN [мм]	От 10 до 25
Пропускная способность K_v [m^3/h]	От 1.4 до 5.5

Не все клапаны показаны на схемах. Схемы не должны использоваться в качестве конструкторской документации.

Пример 6.1.2:
Система термосифонного
охлаждения масла

- Парообразный хладагент высокого давления
- Жидкий хладагент высокого давления
- Парообразный хладагент низкого давления
- Масло

- ① Клапан регулирования расхода масла
- ② Фильтр
- ③ Смотровое стекло
- ④ Запорный клапан
- ⑤ Регулирующий клапан
- ⑥ Смотровое стекло
- ⑦ Запорный клапан



Системы этого типа очень удобны, так как масло охлаждается внутри системы. Необходимо только увеличить размеры конденсатора соответственно количеству тепла, отводимого от маслоохладителя. С другой стороны, система термосифонного охлаждения масла требует прокладки дополнительного трубопровода и, в отдельных случаях, установки дополнительного сосуда (если ресивер жидкости высокого давления расположен слишком низко или вообще не предусмотрен).

Жидкий хладагент высокого давления под действием силы тяжести стекает в маслоохладитель, где он испаряется и охлаждает масло. Парообразный хладагент поднимается обратно в ресивер или, в отдельных случаях, поступает на вход конденсатора. Крайне важным является обеспечение минимального падения давления в подводящем и обратном трубопроводах.

В противном случае не будет обеспечиваться возврат хладагента из маслоохладителя и система не будет функционировать. В этой системе следует предусматривать минимальное количество запорных клапанов типа SVA. Установка зависимых от давления соленоидных клапанов не допускается. На обратном трубопроводе рекомендуется установка смотрового стекла типа MLI ⑥.

Поддержание требуемой температуры масла обеспечивается трехходовым клапаном типа ORV ①. Клапан ORV поддерживает температуру масла в пределах, заданных термочувствительным элементом. При слишком большом повышении температуры масла оно возвращается назад в маслоохладитель. При слишком низкой температуре масла весь его поток направляется в обход маслоохладителя.

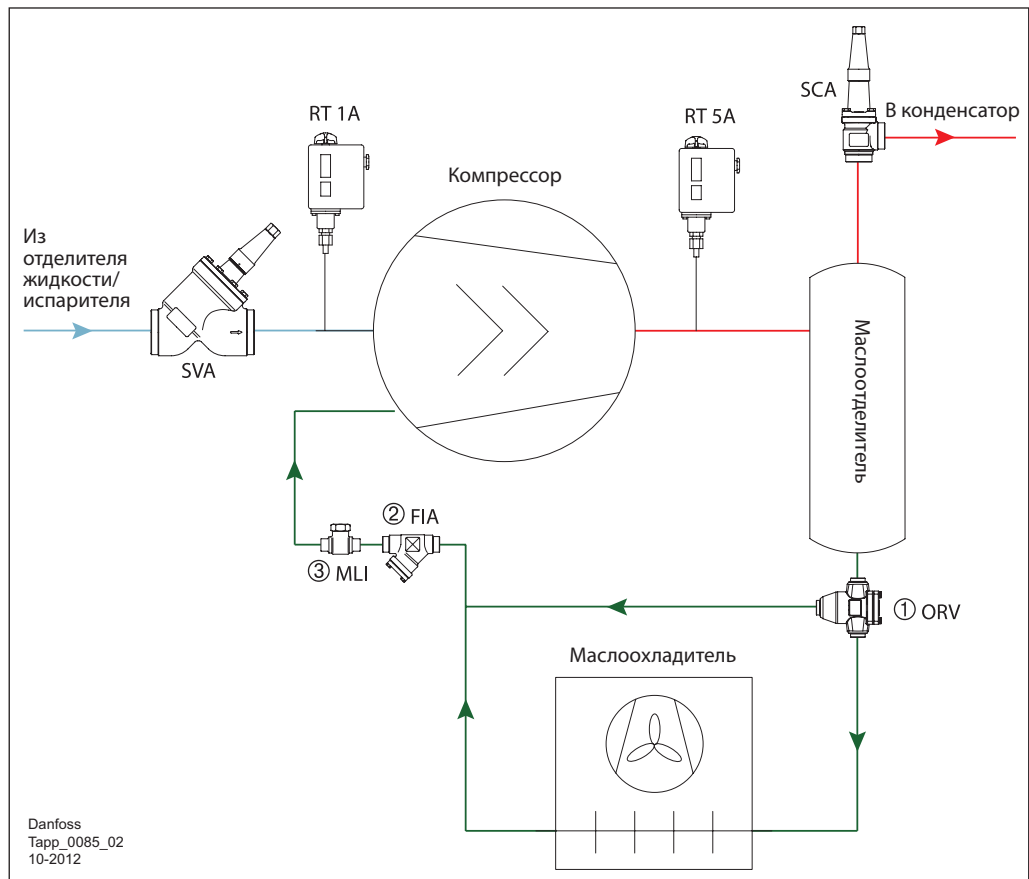
* В случае сильно переразмеренного маслоохладителя можно установить регулирующий клапан REG

Технические характеристики

	Регулятор расхода масла ORV
Материал	Корпус: низкотемпературная сталь
Контролируемая среда	Все общепринятые холодильные масла и хладагенты, включая R717
Максимальное рабочее давление [бар]	40
Рабочая температура [°C]	При непрерывной работе: от -10 до 85 При кратковременной работе: от -10 до 120
Присоединительный размер DN [мм]	От 25 до 80

Не все клапаны показаны на схемах. Схемы не должны использоваться в качестве конструкторской документации.

Пример 6.1.3:
Система воздушного
охлаждения масла



- Парообразный хладагент высокого давления
- Парообразный хладагент низкого давления
- Масло

- ① Клапан регулирования расхода масла
- ② Фильтр грубой очистки
- ③ Смотровое стекло

Воздушные маслоохладители весьма широко применяются в холодильных агрегатах с полугерметичными винтовыми компрессорами.

Температура масла регулируется клапаном-регулятором расхода масла ORV ①.

Клапан ORV разделяет поток масла, выходящий из маслоотделителя, и регулирует его в зависимости от температуры масла на выходе из компрессора.

Не все клапаны показаны на схемах. Схемы не должны использоваться в качестве конструкторской документации.

6.2 Регулирование разности давлений масла

При нормальной работе компрессора холодильной установки циркуляция масла обеспечивается масляным насосом и/или за счет разности давлений между сторонами высокого и низкого давления. Критически важной является стадия пуска компрессора.

Обеспечение быстрого роста давления масла при запуске является самой важной задачей, иначе компрессор может выйти из строя.

Имеется два основных способа быстрого увеличения разности давления масла в компрессоре холодильной установки.

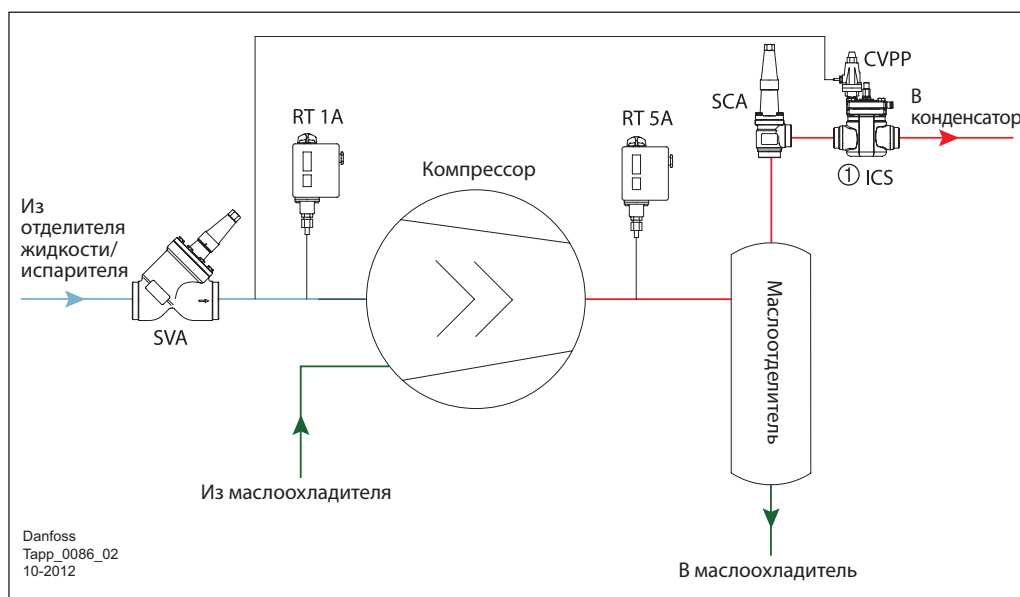
Первый способ заключается в использовании внешнего масляного насоса, а второй — в установке регулирующего клапана в нагнетательном трубопроводе компрессора после маслоотделителя.

При использовании второго способа необходимо убедиться, что изготовителем допускается работа компрессора без смазки в течение нескольких секунд. Как правило, такой режим работы является допустимым для винтовых компрессоров с шариковыми подшипниками и недопустимым для винтовых компрессоров с подшипниками скольжения.

Пример 6.2.1:
Регулирование разности давлений масла при помощи клапанов ICS и CVPP

- Парообразный хладагент высокого давления
- Парообразный хладагент низкого давления
- Масло

① Регулятор разности давлений



Для реализации данного технического решения следует использовать сервоприводный клапан ICS ①, оснащенный пилотным клапаном разности давлений CVPP. Пилотная линия клапана CVPP подсоединена к линии всасывания перед компрессором. В момент пуска компрессора клапан ICS ① закрыт.

Быстрый рост давления масла на выходе из компрессора обусловлен очень маленькой длиной трубопровода между компрессором и клапаном.

Требуется совсем немного времени для полного открытия клапана и выхода компрессора на нормальный режим работы.

Основным преимуществом данного способа является его эксплуатационная гибкость, поскольку он обеспечивает возможность настройки разности давления по месту установки компрессора, а клапан ICS может также использоваться для выполнения других функций с управлением от других пилотных клапанов.

Технические характеристики

	Сервоприводный клапан ICS с пилотным управлением
Материал	Корпус: низкотемпературная сталь
Хладагенты	Все общепринятые хладагенты, включая R717(аммиак) и R744(CO ₂)
Температура контролируемой среды [°C]	От -60 до 120
Максимальное рабочее давление [бар]	52
Присоединительный размер DN [мм]	От 20 до 150
Номинальная производительность* [кВт]	От 20 до 4000

* Условия эксплуатации: R717, линия горячего газа, T_{лиq} = 30°C, P_{дисч.} = 12 бар, ΔP = 0.2 бар, T_{дисч.} = 80°C, T_e = -10°C

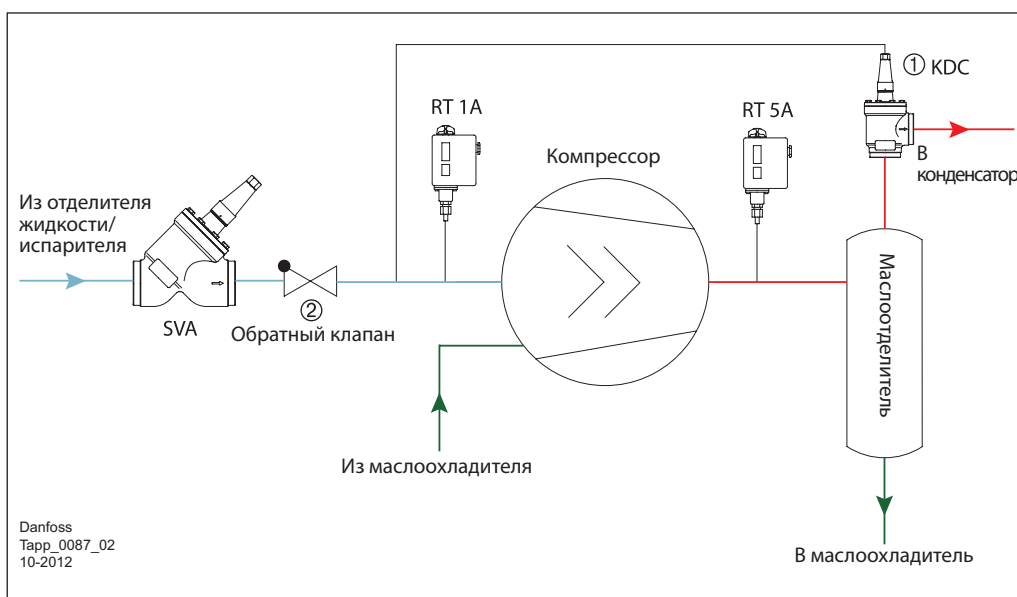
	Пилотный клапан перепада давлений CVPP
Материал	Корпус: нержавеющая сталь
Хладагенты	Все общепринятые негорючие хладагенты, включая R717(аммиак)
Температура контролируемой среды [°C]	От -50 до 120
Максимальное рабочее давление [бар]	CVPP (LP): 17 CVPP (HP): до 40
Диапазон регулирования [бар]	CVPP (LP): от 0 до 7 CVPP (HP): от 0 до 22
Пропускная способность K _v [м³/ч]	0.4

Не все клапаны показаны на схемах. Схемы не должны использоваться в качестве конструкторской документации.

Пример 6.2.2:
Регулирование разности давлений масла при помощи клапана KDC

- Парообразный хладагент высокого давления
- Парообразный хладагент низкого давления
- Масло

- ① Регулятор разности давлений
- ② Обратный клапан (как правило, встроенный в компрессор)



Принцип работы данной схемы аналогичен описанному в примере 6.2.1. Многофункциональный клапан KDC ① находится в открытом положении до тех пор, пока разность давлений между маслоотделителем и линией всасывания не превысит заданное значение, а также при условии, что давление в маслоотделителе при этом будет выше давления конденсации.

Применение клапана KDC ① имеет ряд преимуществ, так как он может также выполнять функцию обратного клапана (его нельзя открыть противодействием) и обеспечивает меньшее падение давления в открытом положении.

Однако на использование клапана KDC ① накладываются некоторые ограничения. Клапан является нерегулируемым и обеспечивает только ограниченное количество настроек разности давления, а также при его использовании необходимо предусматривать установку обратного клапана ② на линии всасывания.

Отсутствие обратного клапана может привести к очень большому обратному потоку хладагента через компрессор из маслоотделителя. Также не допускается установка обратного клапана между компрессором и маслоотделителем, так как это может привести к слишком большому времени закрытия клапана KDC.

Технические характеристики

	Многофункциональный клапан KDC на линии нагнетания компрессора
Материал	Низкотемпературная сталь
Хладагенты	Все общепринятые хладагенты, включая R717(аммиак)
Температура контролируемой среды [°C]	От -50 до 150
Максимальное рабочее давление [бар]	40
Присоединительный размер DN [мм]	От 65 до 200
Номинальная производительность* [кВт]	От 435 до 4207

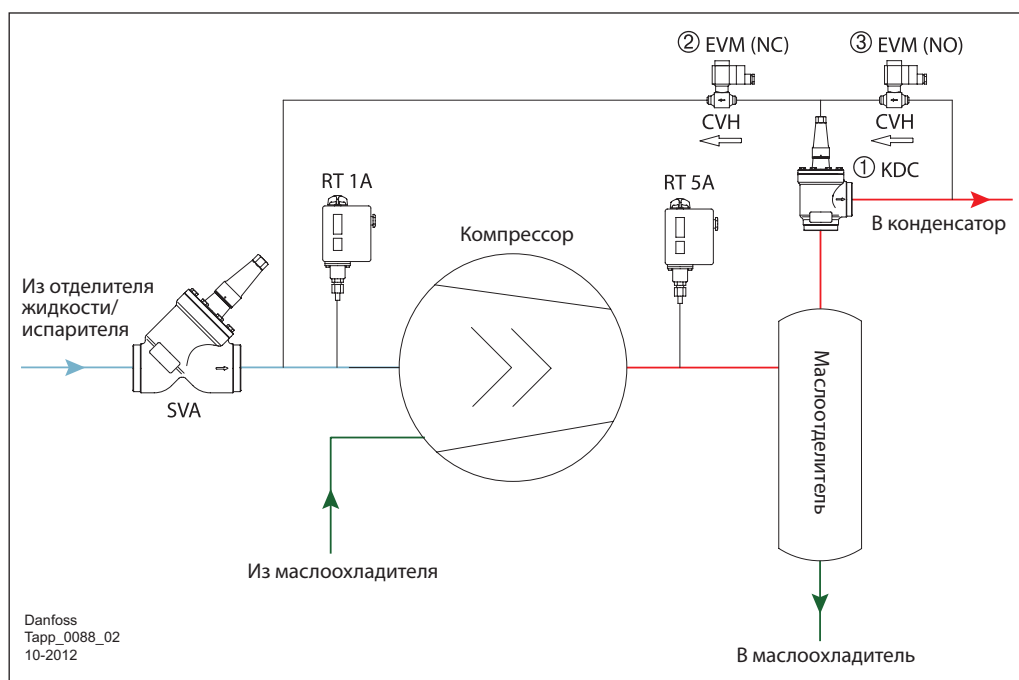
* Условия эксплуатации: R717, +35°C/-15°C, ΔP = 0.05 бар

Не все клапаны показаны на схемах. Схемы не должны использоваться в качестве конструкторской документации.

Пример 6.2.3:
Регулирование разности давлений масла при помощи клапана KDC и пилотных клапанов EVM

— Парообразный хладагент высокого давления
— Парообразный хладагент низкого давления
— Масло

- ① Многофункциональный клапан на линии нагнетания компрессора
- ② Соленоидный пилотный клапан NC (нормально закрытый)
- ③ Соленоидный пилотный клапан NO (нормально открытый)



При отсутствии возможности установки обратного клапана на линии всасывания или при наличии обратного клапана между компрессором и маслоотделителем можно использовать клапан KDC ① с управлением от пилотных клапанов типа EVM.

Пилотные клапаны EVM устанавливаются на уравнительных линиях в корпусах типа CVH, как показано на схеме. Работа схемы при пуске компрессора аналогична описанной в предыдущем примере (6.2.2).

При остановке компрессора нормально закрытый клапан EVM (NC) ② закрывается, а нормально открытый клапан EVM (NO) ③ открывается. Это приводит к выравниванию давления на пружине клапана KDC, и он закрывается.

Обратите внимание на направление установки корпусов CVH и пилотных клапанов EVM.

Не все клапаны показаны на схемах. Схемы не должны использоваться в качестве конструкторской документации.

6.3 Система возврата масла

В аммиачных промышленных системах охлаждения компрессоры, как правило, являются единственным оборудованием, для работы которого необходимо смазочное масло. Из этого следует, что маслоотделитель компрессора предназначен для предотвращения попадания масла в систему охлаждения.

Однако зачастую масло может уноситься через маслоотделитель в систему охлаждения и накапливаться на стороне низкого давления в отделителях жидкости и испарителях, снижая их эффективность.

Чрезмерный унос масла из компрессора в систему охлаждения может привести к уменьшению количества масла в компрессоре и падению

его уровня ниже минимально допустимого значения, оговоренного изготовителем компрессора. Системы возврата масла в основном применяются в системах охлаждения, работающих на смешивающихся с маслом хладагентах, например, ГФУ/ГХФУ хладагентах. Следовательно система возврата масла имеет две функции:

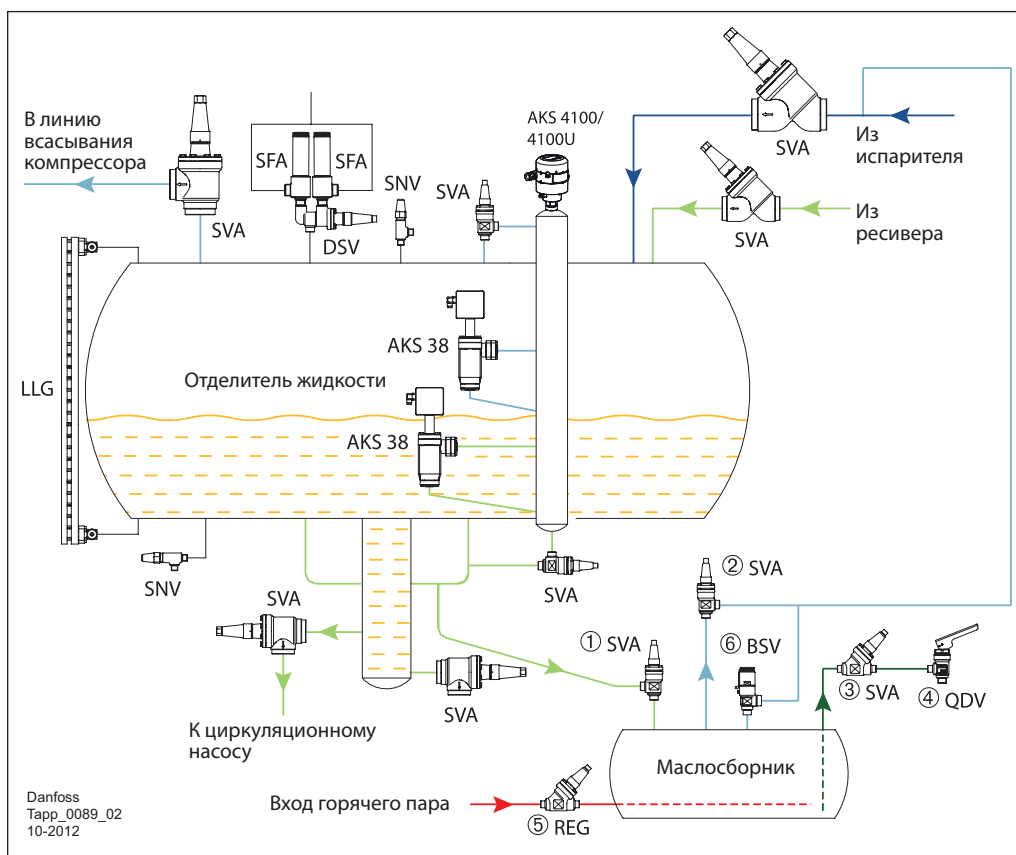
- Удаление масла со стороны низкого давления
- Возврат масла обратно в компрессор

Однако очень важно иметь в виду, что масло, удаленное со стороны низкого давления аммиачной системы охлаждения, как правило, непригодно для дальнейшего использования для смазки компрессора и подлежит удалению из системы охлаждения и утилизации.

Пример 6.3.1:
Слив масла из аммиачных систем охлаждения

- Парообразный хладагент высокого давления
- Парожидкостная смесь
- Парообразный хладагент низкого давления
- Жидкий хладагент низкого давления
- Масло

- ① Запорный клапан
- ② Запорный клапан
- ③ Запорный клапан
- ④ Быстрозакрытый клапан слива масла
- ⑤ Регулирующий клапан
- ⑥ Предохранительный клапан



В аммиачных системах используются несмешивающиеся типы масел. Поскольку масло тяжелее жидкого аммиака, оно оседает на дно отделителя жидкости и не может быть возвращено в компрессор по линии всасывания.

Поэтому в аммиачных системах масло, как правило, сливается из отделителя жидкости в маслобсорник. Это упрощает систему отделения.

При сливе масла закрываются запорные клапаны ① и ②, и открывается линия подвода горячего газа для увеличения давления и подогрева холодного масла.

Затем осуществляется слив масла через быстрозакрытый клапан QDV ④, который обеспечивает быстрое закрытие линии слива, как только вместо масла начинает выходить аммиак.

Между клапаном QDV и маслобсорником должен быть установлен запорный клапан SVA ③. Этот клапан открывается перед сливом масла и закрывается по его окончании.

При сливе масла, отделенного от аммиака, должны быть приняты необходимые меры предосторожности.

Технические характеристики

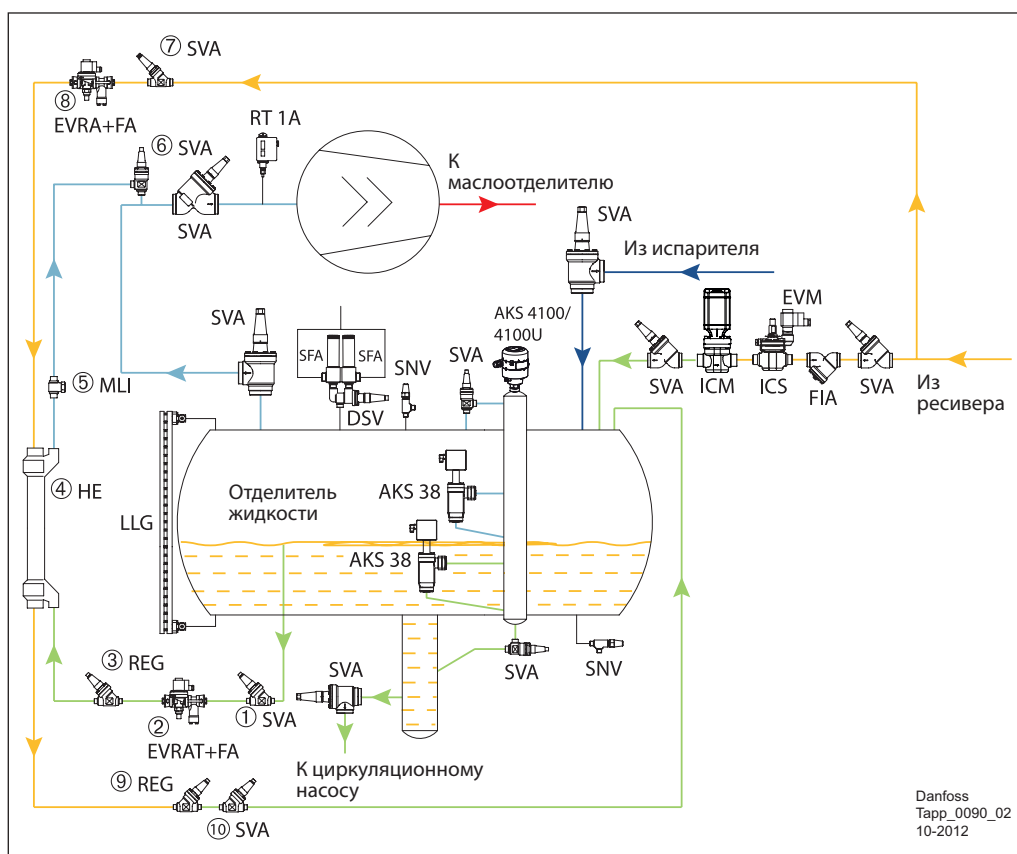
Не все клапаны показаны на схемах. Схемы не должны использоваться в качестве конструкторской документации.

	Быстрозакрытый клапан слива масла QDV
Материал	Корпус: сталь
Хладагенты	Обычно используется с R717; может использоваться со всеми негорючими хладагентами
Температура контролируемой среды [°C]	От -50 до 150
Максимальное рабочее давление [бар]	25
Присоединительный размер DN [мм]	15

Пример 6.3.2:
Слив масла из систем,
работающих на фторсодер-
жащих хладагентах

- Парообразный хладагент высокого давления
- Жидкий хладагент высокого давления
- Парожидкостная смесь
- Парообразный хладагент низкого давления
- Жидкий хладагент низкого давления

- ① Запорный клапан
- ② Соленоидный клапан
- ③ Регулирующий клапан
- ④ Теплообменник
- ⑤ Смотровое стекло
- ⑥ Запорный клапан
- ⑦ Запорный клапан
- ⑧ Соленоидный клапан
- ⑨ Регулирующий клапан
- ⑩ Запорный клапан



Danfoss
Tapp_0090_02
10-2012

В системах, работающих на фторсодержащих хладагентах, главным образом используются смешивающиеся типы масел. В системах с правильным устройством трубопроводов (обеспечение уклонов, устройство маслоподъемных петель и т.д.) в удалении масла из системы охлаждения нет необходимости, так как возврат масла осуществляется парообразным хладагентом.

Однако в низкотемпературных холодильных установках масло может залежать в сосудах низкого давления. Так как масло легче общепринятых фторсодержащих хладагентов, его слив простым способом, применяемым для аммиачных систем, не представляется возможным.

Масло находится поверх хладагента и его уровень колеблется вместе с колебаниями уровня хладагента.

В данной системе подача хладагента из отделителя жидкости в теплообменник ④ осуществляется самотеком.

Хладагент низкого давления нагревается жидким хладагентом высокого давления и испаряется.

Смесь парообразного хладагента и масла возвращается в линию всасывания. Хладагент из отделителя жидкости забирается с рабочего уровня.

Регулирующий клапан REG ③ должен быть настроен таким образом, чтобы обеспечить полное отсутствие видимых капель жидкого хладагента в смотровом стекле MLI ⑤. Для улавливания и возврата масла можно использовать теплообменник HE компании Данфосс.

Хладагент можно также отбирать с линии нагнетания насоса. В этом случае не имеет значения, забирается ли хладагент с рабочего уровня или нет.

Технические характеристики

	Теплообменник HE
Хладагенты	Все фторсодержащие хладагенты
Температура контролируемой среды [°C]	От -60 до 120
Максимальное рабочее давление [бар]	HE0.5, 1.0, 1.5, 4.0: 28 HE8.0: 21.5
Присоединительный размер DN [мм]	Жидкостная линия: от 6 до 16 Линия всасывания: от 12 до 42

Не все клапаны показаны на схемах. Схемы не должны использоваться в качестве конструкторской документации.

6.4
Выводы

Регулирование		Применение	Преимущества	Недостатки
Системы охлаждения масла				
Система водяного охлаждения, регулирование при помощи водорегулирующего клапана WVT5.		Судовые холодильные установки, установки с наличием дешевого источника холодной воды.	Простой и эффективный способ.	Может оказаться дорогостоящим, требуется отдельная система водоснабжения.
Система термосифонного охлаждения, регулирование при помощи клапана ORV.		Все типы холодильных установок.	Масло охлаждается хладагентом без снижения производительности установки.	Требуется устройства дополнительных трубопроводов и установки ресивера жидкости высокого давления на определенной высотной отметке.
Система воздушного охлаждения, регулирование при помощи клапана ORV.		Крупные коммерческие системы охлаждения с мощными агрегатами.	Технически простой способ, не требующий дополнительных трубопроводов и водоснабжения.	Возможны большие сезонные колебания температуры масла. Габариты воздухоохладителя больших установок могут оказаться слишком большими.
Регулирование рваности давлений масла				
При помощи клапанов ICS + CVPP.			Эксплуатационная гибкость, возможность использования разных настроек.	Необходима установка обратного клапана.
При помощи клапана KDC.		Винтовые компрессоры (должно быть подтверждено изготовителем компрессора).	Не требует установки обратного клапана на линии нагнетания, потери давления меньше, чем при использовании клапана ICS.	Необходима установка обратного клапана на линии всасывания. Нельзя изменить настройку клапана.
При помощи клапанов KDC+EVM.			Аналогично предыдущему способу, но не требуется установка обратного клапана на линии всасывания.	Требуется устройство дополнительных трубопроводов. Нельзя изменить настройку клапана.
Системы возврата масла				
Слив масла из аммиачных систем при помощи клапана QDV.		Все аммиачные холодильные установки.	Простой и надежный способ.	Требуется ручное управление.
Слив масла из систем, работающих на фторсодержащих хладагентами, при помощи теплообменника типа HE.		Низкотемпературные системы на фторсодержащих хладагентах.	Не требуется ручное управление.	Могут возникнуть трудности с настройкой.

6.5
Справочная документация

Справочная документация
в алфавитном порядке
указана на стр. 146

Техническое описание / Руководство

Тип	Документ
BSV	PD.IC0.A
CVPP	PD.HN0.A
EVM	PD.HN0.A
FIA	PD.FN0.A
HE	PD.FD0.A
ICS	PD.HS2.A
KDC	PD.FQ0.A

Тип	Документ
MLI	PD.GH0.A
ORV	PD.HP0.B
QDV	PD.KL0.A
REG	PD.KM1.A
SVA	PD.KD1.A

Инструкции

Тип	Документ
BSV	PI.IC0.A
CVPP	PI.HN0.C
EVM	PI.HN0.N
FIA	PI.FN0.A
HE	PI.FD0.A
ICS 25-65	PI.HS0.A
ICS 100-150	PI.HS0.B
KDC	PI.FQ0.A

Тип	Документ
MLI	PI.GH0.A
ORV	PI.HP0.A
QDV	PI.KL0.A
REG	PI.KM1.A
SVA	PI.KD1.A

Для загрузки последней версии документации посетите веб-сайт компании Danfoss.

7. Системы защиты

Во всех промышленных системах охлаждения предусматриваются различные системы аварийной защиты, например, от превышения давления.

Любая предсказуемая вероятность чрезмерного повышения внутреннего давления должна быть предотвращена или устранена с минимальным риском для людей, имущества и окружающей среды.

Соблюдение требований, предъявляемых к системам защиты, находится под постоянным контролем государственных органов, поэтому всегда необходимо проводить тщательный анализ требований местного законодательства.

Устройство для сброса давления, например, предохранительные клапаны, предназначены для автоматического сброса чрезмерного давления до значений, не превышающих максимально допустимого уровня, с последующим их закрытием.

Устройство ограничения температуры или ограничитель температуры – это термочувствительное устройство, предназначенное для предотвращения возникновения опасных температур путем полного или частичного отключения системы в случае ее повреждения или неисправности.

7.1 Устройства для сброса давления

Предохранительные клапаны предусматриваются для предотвращения повышения давления в любом компоненте и системе в целом выше максимально допустимого уровня. В случае превышения давления предохранительные клапаны сбрасывают хладагент из системы охлаждения в атмосферу.

Ограничитель давления – это устройство защиты от высокого или низкого давления с автоматическим возвратом в исходное положение.

Реле давления – это устройство ограничения давления с ручным возвратом в исходное положение.

Реле уровня жидкости – это устройство, срабатывающее по значению заданного уровня жидкости и предназначенное для предотвращения небезопасного уровня жидкости.

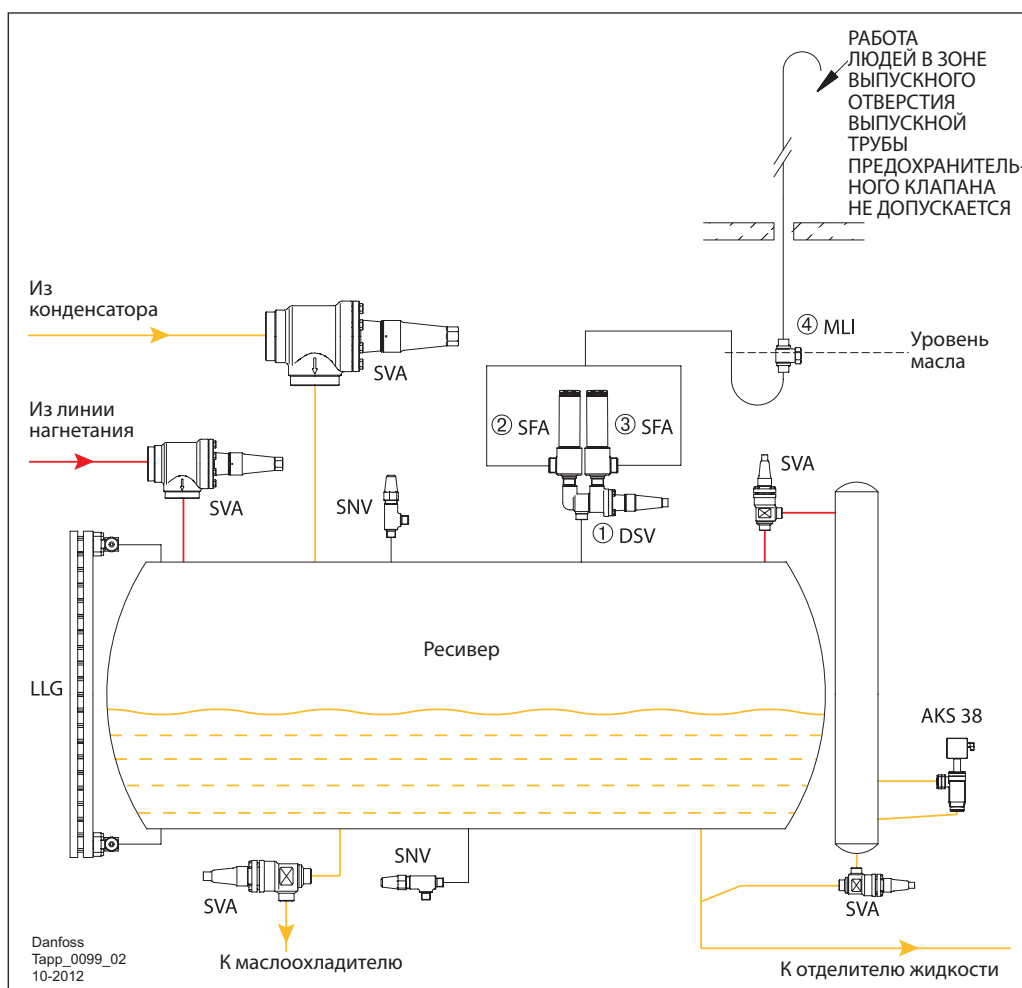
Детектор хладагента — это чувствительное устройство, срабатывающее по предварительно настроенному значению концентрации паров хладагента в окружающей среде. Компания Данфосс производит детекторы хладагента типа GD, дополнительная информация по которым приведена в соответствующем руководстве по применению.

Основными параметрами предохранительных клапанов являются давление срабатывания и давление закрытия. Как правило, давление срабатывания не должно более чем на 10% превышать давление уставки. Кроме того, неполное закрытие клапана или полное закрытие клапана при слишком низком давлении может привести к существенным потерям хладагента в системе охлаждения.

Пример 7.1.1:
Предохранительный клапан
SFA + двойной запорный
клапан DSV

— Парообразный хладагент
высокого давления
— Жидкий хладагент
высокого давления

- ① Двойной запорный клапан
- ② Предохранительный клапан
- ③ Предохранительный клапан
- ④ Смотровое стекло



Устройства для сброса давления должны предусматриваться для всех сосудов систем охлаждения, а также для компрессоров.

В большинстве случаев применяются, как правило, зависящие от противодействия предохранительные клапаны SFA. Предохранительные клапаны устанавливаются вместе с 3-ходовым клапаном DSV ①, позволяющим обслуживать один клапан при работающем втором клапане.

Устройства сброса давления следует устанавливать рядом с той частью системы, для защиты которой они предназначены.

Для контроля срабатывания предохранительного клапана за ним можно предусмотреть U-образную масляную ловушку со смотровым стеклом MLI ④.

Примечание: В некоторых странах U-образные ловушки использовать не разрешается.

Устройство и размещение выпускной трубы от предохранительного клапана должно исключать вероятность угрозы безопасности людей в случае выпуска хладагента в атмосферу.

Величина падения давления в выпускной трубе очень важна для надлежащей работы предохранительных клапанов. Рекомендации по подбору диаметров выпускных труб содержатся в соответствующих стандартах.

Не все клапаны показаны на схемах. Схемы не должны использоваться в качестве конструкторской документации.

Технические характеристики

	Предохранительный клапан SFA 15 (зависящий от противодействия)
<i>Материал</i>	Корпус: специальная сталь, аттестованная для работы при низких температурах
<i>Хладагенты</i>	R717, R744, ГФУ, ГХФУ и другие хладагенты(в зависимости от совместимости с материалами уплотнений)
<i>Температура контролируемой среды [°C]</i>	От -30 до 100
<i>Площадь проходного сечения [мм²]</i>	133
<i>Давление срабатывания [бар]</i>	От 10 до 40

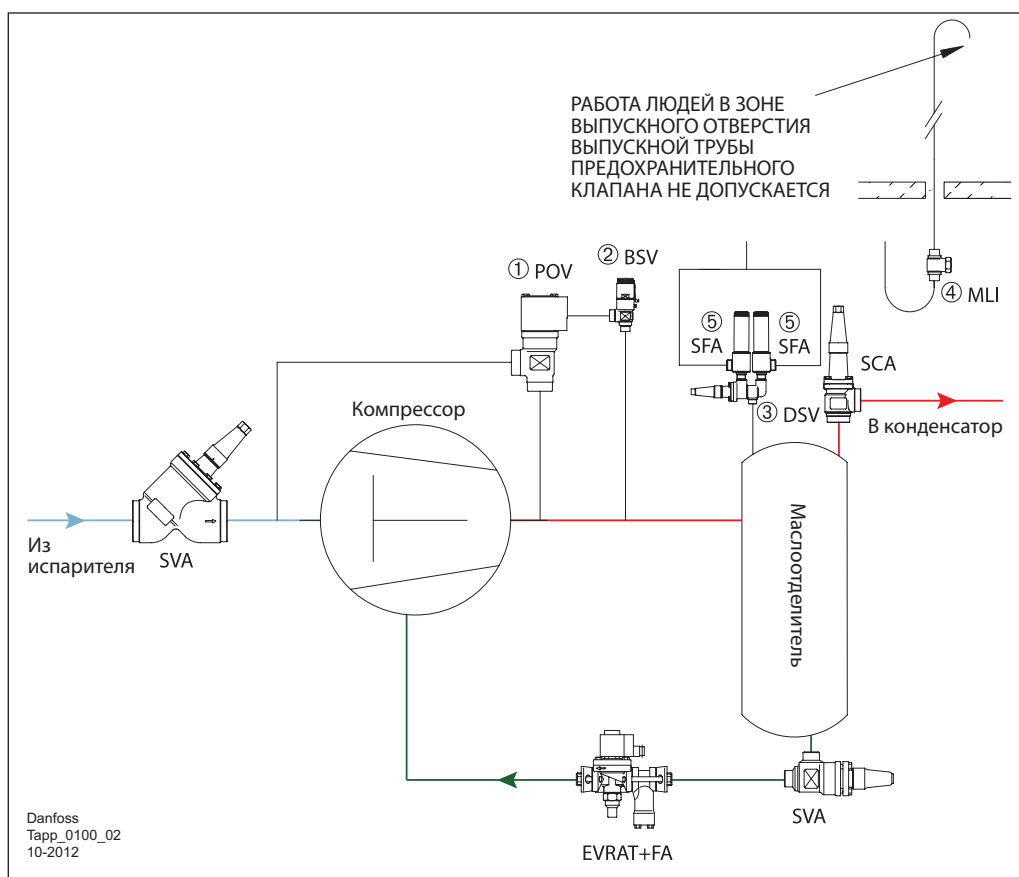
	Предохранительный клапан SFV 20-25 (зависящий от противодействия)
<i>Материал</i>	Корпус: специальная сталь, аттестованная для работы при низких температурах
<i>Хладагенты</i>	R717, R744, ГФУ, ГХФУ и другие хладагенты(в зависимости от совместимости с материалами уплотнений)
<i>Температура контролируемой среды [°C]</i>	От -30 до 100
<i>Площадь проходного сечения [мм²]</i>	SFV 20 : 254 / SFV 25 : 415
<i>Давление срабатывания [бар]</i>	От 10 до 25

	Двойной запорный клапан - DSV 1/2
<i>Материал</i>	Корпус: специальная сталь, аттестованная для работы при низких температурах
<i>Хладагенты</i>	Все общепринятые негорючие хладагенты, включая R717(аммиак)
<i>Температура контролируемой среды [°C]</i>	От -50 до 100
<i>Максимальное рабочее давление [бар]</i>	40
<i>Пропускная способность K_v [м³/ч]</i>	DSV1: 17.5 DSV2: 30

Пример 7.1.2: Внутренние предохранительные клапаны BSV и POV

- Парообразный хладагент высокого давления
- Парообразный хладагент низкого давления
- Масло

- ① Внутренний предохранительный клапан с пилотным управлением
- ② Внутренний предохранительный клапан
- ③ Двойной запорный клапан
- ④ Смотровое стекло
- ⑤ Предохранительный клапан



Для сброса хладагента со стороны высокого давления на сторону низкого давления следует применять только не зависящие от противодавления предохранительные клапаны BSV/POV.

Клапан BSV ② может работать и как предохранительный клапан прямого действия с малой пропускной способностью, и как пилотный клапан основного клапана типа POV ①. Если давление нагнетания превышает величину давления срабатывания, клапан BSV открывает клапан POV для сброса пара высокого давления на сторону низкого давления.

Не зависящие от противодавления предохранительные клапаны устанавливаются без 3-ходового клапана. При замене или перенастройке клапана компрессор необходимо остановить.

При наличии запорного клапана на выпускном трубопроводе маслоотделителя необходимо защитить маслоотделитель и компрессор от превышения давления, вызываемого внешним теплом и теплотой сжатия.

Такую защиту можно обеспечить при помощи стандартных предохранительных клапанов SFA ⑤ в сочетании с 3-ходовым клапаном DSV ③.

Технические характеристики

	Предохранительный клапан BSV (не зависящий от противодавления)
Материал	Корпус: специальная сталь, аттестованная для работы при низких температурах
Хладагенты	R717, R744, ГФУ, ГХФУ и другие хладагенты (в зависимости от совместимости с материалами уплотнений)
Температура контролируемой среды [°C]	От -30 до 100 при работе в качестве внешнего предохранительного клапана От -50 до 100 при работе в качестве пилота для клапана POV
Давление срабатывания [бар]	От 10 до 25
Площадь проходного сечения [мм ²]	50

	Внутренний предохранительный клапан POV с пилотным управлением
Материал	Корпус: сталь
Хладагенты	R717, R744, ГФУ, ГХФУ и другие хладагенты (в зависимости от совместимости с материалами уплотнений)
Температура контролируемой среды [°C]	От -50 до 150
Давление срабатывания [бар]	От 15 до 25
Площадь проходного сечения [мм ²]	POV 600: 835 POV 1050: 1244 POV 2150: 2734
Присоединительный размер DN [мм]	40/50/80

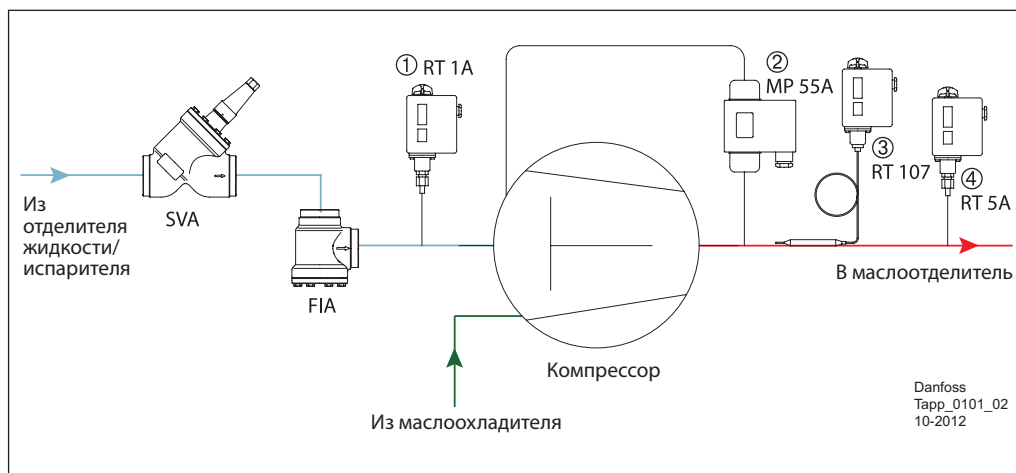
Не все клапаны показаны на схемах. Схемы не должны использоваться в качестве конструкторской документации.

7.2 Устройства ограничения температуры и давления

Пример 7.2.1:
Реле температуры и давления для компрессора

- Парообразный хладагент высокого давления
- Парообразный хладагент низкого давления
- Масло

- ① Реле низкого давления
- ② Реле разности давлений
- ③ Реле высокой температуры
- ④ Реле высокого давления



Для защиты компрессора от слишком высоких давления и температуры нагнетания, а также от слишком низкого давления всасывания применяются реле типа КР/RT.

RT1A ① представляет собой реле низкого давления, RT 5A ④ – реле высокого давления, а RT 107 ③ – реле температуры (термостат).

Уставка реле высокого давления должна быть ниже уставки предохранительных клапанов на стороне высокого давления. Уставка реле низкого давления должна соответствовать спецификации изготовителя компрессора.

Для останова поршневых компрессоров в условиях слишком низкого давления масла применяется реле разности давлений MP 54/55 ②.

Реле разности давлений масла отключает компрессор, если в его маслосистеме не обеспечивается надлежащий перепад давления масла в течение определенного периода времени (0 - 120 с) с момента запуска.

Технические характеристики

	Реле температуры RT
Хладагенты	Все фторсодержащие хладагенты и R717(аммиак)
Степень защиты корпуса	IP 66/54
Максимальная температура термобаллона [°C]	От 65 до 300
Температура окружающего воздуха [°C]	От -50 до 70
Диапазон регулирования [°C]	От -60 до 150
Дифференциал Δt [°C]	От 1.0 до 25.0

	Реле разности давлений MP 54/55/55A
Хладагенты	MP 54/55: фторсодержащие хладагенты MP 55A: R717
Степень защиты корпуса	IP 20
Диапазон регулирования ΔP [бар]	MP 54: 0.65/0.9 MP 55/55A: 0.3 to 4.5
Максимальное рабочее давление [бар]	17
Максимальное испытательное давление [бар]	22
Рабочий диапазон давлений на стороне низкого давления [бар]	От -1 до 12

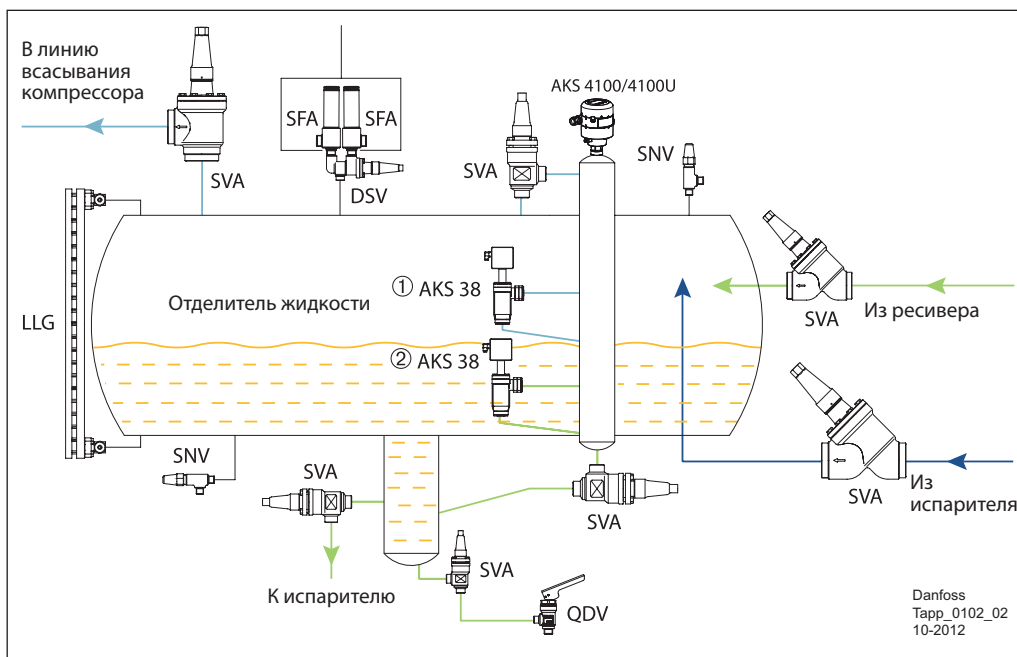
Не все клапаны показаны на схемах. Схемы не должны использоваться в качестве конструкторской документации.

7.3 Устройства контроля уровня жидкости

Пример 7.3.1:
Реле низкого и высокого
уровня жидкости для
отделителя жидкости

- Парожидкостная смесь
- Парообразный хладагент низкого давления
- Жидкий хладагент низкого давления

- ① Реле высокого уровня жидкости
- ② Реле низкого уровня жидкости



Danfoss
Tapp_0102_02
10-2012

Для сосудов на сторонах низкого и высокого давления применяются разные реле уровня жидкости.

Для ресиверов высокого давления требуется установка только реле низкого уровня жидкости (AKS 38) для обеспечения минимально допустимого уровня хладагента, необходимого для подачи в расширительные устройства.

Для визуального контроля уровня жидкости можно также установить смотровое стекло типа LLG.

Для сосудов низкого давления обычно предусматривается установка как реле низкого, так и реле высокого уровня жидкости. Реле низкого уровня жидкости устанавливается для обеспечения достаточного напора хладагента во избежание кавитации в насосах.

Реле высокого уровня жидкости предназначается для защиты компрессоров от гидравлического удара.

Для визуального контроля уровня жидкости следует также предусматривать установку смотрового стекла типа LLG.

Для смотровых стекол LLG, устанавливаемых на сосудах низкого давления, возможно потребуется использование переходника (смотровой проставки) позволяющего снимать показания уровня даже в случае образования некоторого количества инея на смотровом стекле.

Технические характеристики

	Реле уровня жидкости AKS 38
Материал	Корпус: хромированный чугун
Хладагенты	Все общепринятые негорючие хладагенты, включая R717(аммиак)
Температура контролируемой среды [°C]	От -50 до 65
Максимальное рабочее давление [бар]	28
Диапазон измерения [мм]	От 12.5 до 50

	Смотровое стекло LLG
Хладагенты	Все общепринятые негорючие хладагенты, включая R717(аммиак)
Температура контролируемой среды [°C]	От -10 до 100 или от -50 до 30
Максимальное рабочее давление [бар]	25
Длина [мм]	От 185 до 1550

Не все клапаны показаны на схемах.
Схемы не должны использоваться
в качестве конструкторской
документации.

**7.4
Детекторы утечки
хладагента**

Как правило, системы газообнаружения применяются для стационарных холодильных установок и включают в себя целый ряд датчиков, располагаемых в местах предполагаемого скопления паров хладагента в случае его утечки из установки.

Места размещения датчиков зависят от планировки машинного отделения и смежных помещений, конфигурации установки и типа используемого хладагента.

Прежде чем приступать к выбору соответствующего требованиям оборудования для системы газообнаружения следует ответить на ряд вопросов:

Наличие паров каких хладагентов и в какой концентрации необходимо определять? Какой тип датчика является наиболее подходящим? Какое количество датчиков необходимо? Где и каким образом датчики будут устанавливаться и проходить проверку? Какие пределы сигнализации соответствуют предъявляемым требованиям, какое количество пределов сигнализации необходимо и каким образом должна обрабатываться информация системы сигнализации?

**7.4.1
Датчики**

В зависимости от хладагента и фактического диапазона концентраций, компанией Данфосс был выбран тип датчика, наиболее подходящий для конкретного газообразного хладагента.

В таблице ниже приведены типы датчиков и степень их пригодности для различных хладагентов.

	Полупроводниковый	Электрохимический	Каталитический	Инфракрасный
Аммиак, "низкая" концентрация (< 100 ppm)	-	✓	-	-
Аммиак, "средняя" концентрация (< 1000 ppm) ¹⁾	(✓)	✓	-	(✓)
Аммиак, "высокая" концентрация (<10000 ppm)	✓	-	✓	(✓)
Аммиак, "очень высокая" концентрация (> 10000 ppm)	-	-	✓	(✓)
Диоксид углерода CO ₂	-	-	-	✓
УВ Углеводороды	(✓)	-	✓	(✓)
ГХФУ - ГФУ Фреоны	✓	-	-	(✓)
<div style="display: flex; justify-content: space-around; align-items: center;"> <div style="text-align: center;"> <input checked="" type="checkbox"/> Наиболее пригоден </div> <div style="text-align: center;"> <input type="checkbox"/> (✓) Пригоден, но менее функционален </div> <div style="text-align: center;"> <input type="checkbox"/> - Непригоден </div> </div>				

¹⁾ Диапазон измерений 0-1000 ppm. Может регулироваться во всем диапазоне.

7.4.2

Необходимость применения систем газообнаружения

Применение систем газообнаружения необходимо по целому ряду причин. Очевидно, что нормативные требования являются очень сильным аргументом, но имеют место и другие причины:

- снижение эксплуатационных затрат (затраты на дозаправку и вызов сервисной службы),
- снижение затрат на потребление энергии при отсутствии утечек хладагента,
- риск порчи продуктов хранения по причине существенной утечки хладагента,
- возможно снижение стоимости страхования,
- налоги на использование экологически небезопасных хладагентов,
- различные холодильные установки требуют применения систем газообнаружения по целому ряду различных причин.

Аммиак относится к токсичным веществам и имеет очень характерный запах, сам по себе предупреждающий о его наличии в атмосфере. И все же установка детекторов утечки в машинном отделении представляется очень даже целесообразной ввиду частого отсутствия персонала для принятия необходимых действий в случае утечки. Кроме того, аммиак является единственным широко применяемым хладагентом, который легче воздуха.

Углеводороды относятся к горючим веществам. Поэтому очень важно убедиться, что их концентрация в окружающей среде холодильной установки не превышает предела воспламеняемости.

Все **фторсодержащие хладагенты** характеризуются определенным вредным воздействием на окружающую среду, поэтому предотвращение их утечки является очень важной задачей.

CO₂ (Диоксид углерода) имеет непосредственное отношение к процессу дыхания и, следовательно, должен рассматриваться соответствующим образом. Концентрация CO₂ в воздухе составляет около 0,04%. Более высокая концентрация вызывает нежелательные реакции от учащения дыхания (~ на 100% при 3% содержании CO₂) до потери сознания и летального исхода при концентрации CO₂ свыше 10%.

Кислород - для отдельных установок можно применять датчики кислорода (кислородной недостаточности), однако они не поставляются компанией Данфосс и далее в этом руководстве не рассматриваются.

Примечание: Применение датчиков кислорода в установках, работающих на CO₂ категорически запрещается.

Законодательные акты и нормативные требования

В разных странах мира к системам газообнаружения предъявляются различные требования.

7.5
Выводы

Устройство защиты		Применение
Предохранительные клапаны		
Предохранительные клапаны SFA + 3-ходовой клапан DSV.		Защита сосудов, компрессоров и теплообменников от превышения давления.
Перепускной клапан BSV + перепускной клапан POV с пилотным управлением.		Защита компрессоров и насосов от превышения давления.
Реле давления и температуры		
Реле давления RT.		Защита компрессоров от слишком высокого давления нагнетания и слишком низкого давления всасывания.
Реле разности давлений MP 55.		Защита поршневых компрессоров от слишком низкого давления масла.
Реле температуры RT.		Защита компрессоров от слишком высокой температуры нагнетания.
Устройства контроля уровня жидкости		
Реле уровня жидкости AKS 38.		Защита системы от слишком высокого / слишком низкого уровня жидкого хладагента в сосудах.
Смотровое стекло для контроля уровня жидкости LLG.		Визуальный контроль уровня жидкого хладагента в сосудах.
Обнаружение хладагента		
Детекторы утечки хладагента типа GD.		Контроль наличия паров хладагента в окружающей среде.

7.6
Справочная документация

Справочная документация в алфавитном порядке указана на стр. 146

Техническое описание / Руководство

Тип	Документ	Тип	Документ
AKS 38	PD.GD0.A	POV	PD.ID0.A
BSV	PD.IC0.A	RT 1A	PD.CB0.A
DSV	PD.IE0.A	RT 107	PD.CB0.A
LLG	PD.GG0.A	RT 5A	PD.CB0.A
MLI	PD.GH0.A	SFA	PD.IF0.A
MP 55 A	PD.CG0.B	GD	PD.S00.A

Инструкции

Тип	Документ	Тип	Документ
AKS 38	PI.GD0.A	POV	PI.ID0.A
BSV	PI.IC0.A	RT 1A	RI5BC
DSV	PI.IE0.A / PI.IE0.B1	RT 5A	RI5BC
LLG	PI.GG0.A	SFA	PI.IB0.A
MLI	PI.GH0.A	GD	PI.S00.A
MP 55 A	PI.CG0.E		

Для загрузки последней версии документации посетите веб-сайт компании Danfoss.

8. Регулирование работы циркуляционного насоса

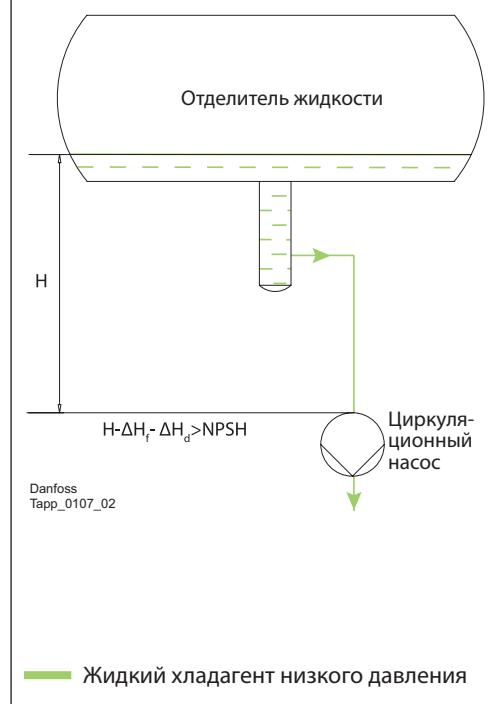
Как правило, в промышленных системах охлаждения используется насосная подача хладагента. По сравнению с системами с непосредственным кипением хладагента насосная подача имеет следующие преимущества:

- Насосы обеспечивают эффективное распределение жидкого хладагента по испарителям и возврат парожидкостной смеси в отделитель жидкости;
- Применение насосной подачи обеспечивает возможность уменьшения перегрев пара почти до 0 К, что в свою очередь позволяет повысить эффективность работы испарителей, не опасаясь гидравлического удара в компрессоре.

При размещении насоса необходимо уделять особое внимание мерам по предотвращению кавитации. Кавитация возникает только в том случае, если статическое давление жидкого хладагента на входе в насос ниже давления насыщенного пара, соответствующего температуре жидкости в этой точке.

Таким образом, высота столба жидкости H на всасывающей стороне насоса (NPSH - располагаемый положительный напор насоса) должна компенсировать потери давления на трение ΔH_f в трубопроводах и клапанах, потери давления на входе в насос ΔH_d и на ускорение жидкости в рабочем колесе насоса ΔH_p (см. рис. 8.1).

Рис. 8.1
Размещение насоса



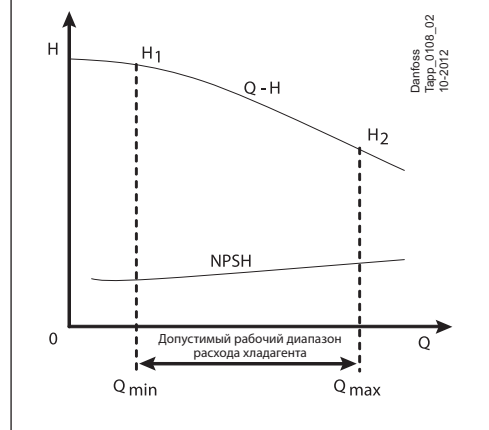
Для обеспечения безотказной работы насоса расход хладагента через насос должен поддерживаться внутри допустимого рабочего диапазона, см. рис. 8.2.

При слишком низком расходе тепло, выделяемое электродвигателем насоса, может привести к испарению части хладагента и, как следствие, к сухому ходу или кавитации насоса.

При слишком большом расходе, характеристика насоса ухудшается настолько, что величина располагаемого положительного напора на всасывающем патрубке становится слишком незначительной, чтобы предотвратить кавитацию.

Следовательно, система должна быть спроектирована таким образом, чтобы обеспечивать поддержание подачи насоса хладагента в пределах рабочего диапазона.

Рис. 8.2
Типовая напорно-расходная характеристика насоса



8.1 Защита насоса при помощи реле разности давлений

Насосы очень чувствительны к кавитации. Для предотвращения кавитации необходимо обеспечить достаточный располагаемый положительный напор жидкости на всасывании насоса. С этой целью в отделителе жидкости устанавливается реле низкого уровня жидкости AKS 38.

Однако, даже при поддержании уровня жидкости в отделителе жидкости выше минимально допустимой отметки при помощи установленного в нем реле низкого уровня жидкости, возникновение кавитации все же возможно.

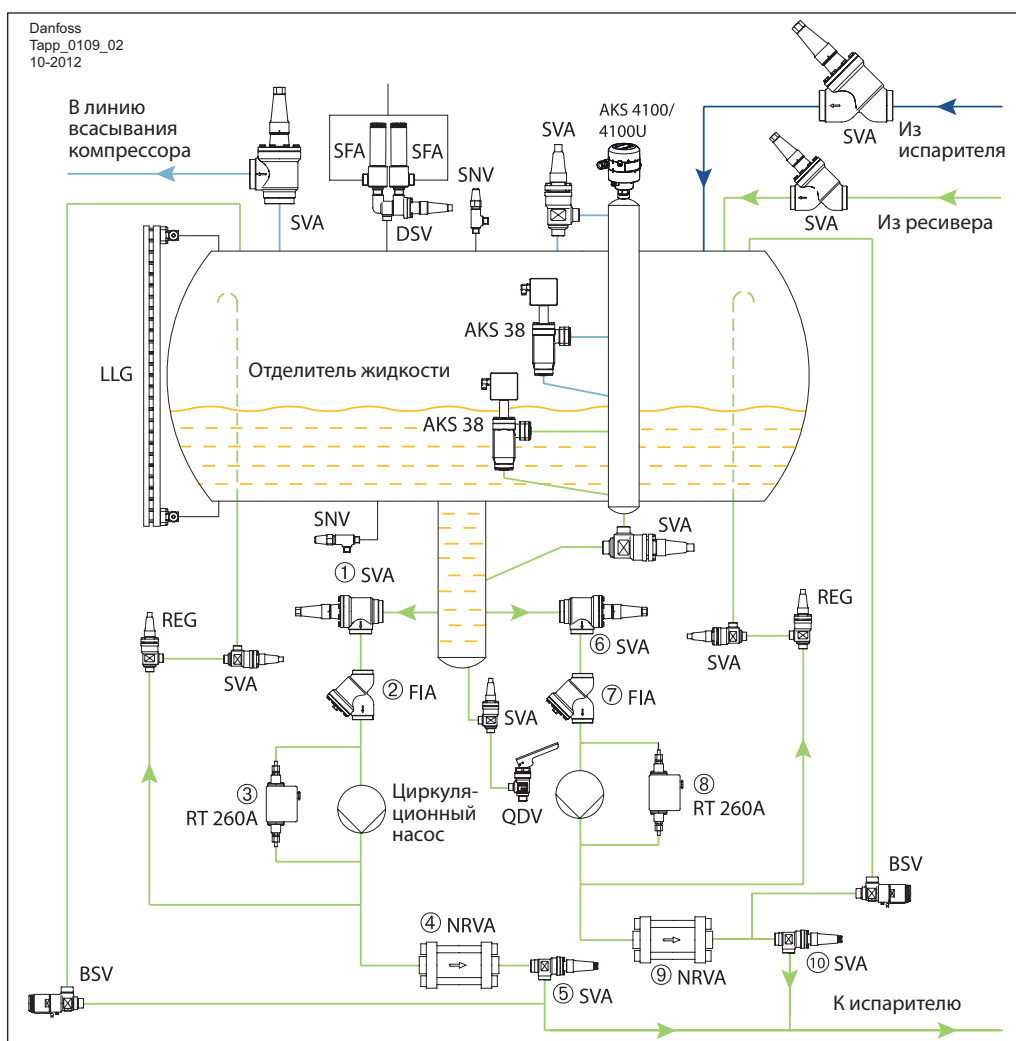
Например, неправильная работа испарителей может привести к повышенному расходу насоса, может отказать реле низкого уровня жидкости, может засориться фильтр перед насосом и т. д.

Все это может привести к возникновению кавитации. Поэтому, при падении разности давлений на насосе ниже значения H_2 , соответствующего максимальному расходу Q_{max} (рис. 8.2), в целях защиты насос необходимо отключить.

Пример 8.1.1:
Защита насоса при помощи
реле разности давлений
RT 260A

- Парожидкостная смесь
- Парообразный хладагент низкого давления
- Жидкий хладагент низкого давления

- ① Запорный клапан
- ② Фильтр
- ③ Реле разности давлений
- ④ Обратный клапан
- ⑤ Запорный клапан
- ⑥ Запорный клапан
- ⑦ Фильтр
- ⑧ Реле разности давлений
- ⑨ Обратный клапан
- ⑩ Запорный клапан



Реле разности давлений используются для защиты от слишком малого перепада давлений. Реле RT 260A ③ и ⑧ поставляются без реле задержки времени; они срабатывают, как только разность давлений на насосе падает ниже заданной настройки реле.

Фильтры FIA ② и ⑦, предусматриваемые на насосном трубопроводе, предназначены для очистки хладагента от загрязнений и защиты автоматических регулирующих клапанов и насосов от повреждения, засорения и износа. Фильтры могут быть установлены либо на линии всасывания, либо на напорной линии насоса.

Фильтр, устанавливаемый на линии всасывания насоса, в первую очередь защищает насос от загрязнения. Такая защита имеет особенно большое значение для первоначальной очистки хладагента от загрязнений при пуско-наладочных работах.

Так как падение давления может привести к кавитации, рекомендуется устанавливать филь-

трующий элемент с размером ячейки 500 мкм. Фильтры более тонкой очистки можно использовать при чистке контура, однако в этом случае при проектировании трубопроводов следует учитывать потери давления. По истечении установленного промежутка времени фильтрующий элемент необходимо заменить.

При установке фильтра на напорной линии фактор падения давления не так критичен и в этом случае можно использовать фильтрующий элемент с размером ячейки 150 – 200 мкм. Важно отметить, что в этом случае посторонние частицы могут попасть в насос до того, как они будут удалены из системы.

Обратные клапаны NRVA ④ и ⑨ устанавливаются на напорной линии насосов для защиты от обратного потока (давления) при неработающем насосе. Для этой цели можно также использовать обратный запорный клапан SCA (вместо клапанов NRVA и SVA можно использовать клапан SCA, см. пример 8.1.2).

Технические характеристики

Не все клапаны показаны на схемах. Схемы не должны использоваться в качестве конструкторской документации.

	Реле разности давлений RT 260A/252A/265A/260AL
Хладагенты	Все фторсодержащие хладагенты и R717(аммиак)
Степень защиты корпуса	IP 66/54
Температура окружающего воздуха [°C]	От -50 до 70
Диапазон регулирования [°C]	От 0.1 до 11
Максимальное рабочее давление [бар]	22/42

8.2 Регулирование расхода насоса перепуском

Пример 8.2.1:
Регулирование расхода насоса перепуском с помощью клапана OFV

Наиболее распространенный способ обеспечения расхода через насос выше минимально допустимого значения (Q_{min} , см. рис. 8.2) заключается в организации перепускной линии насоса.

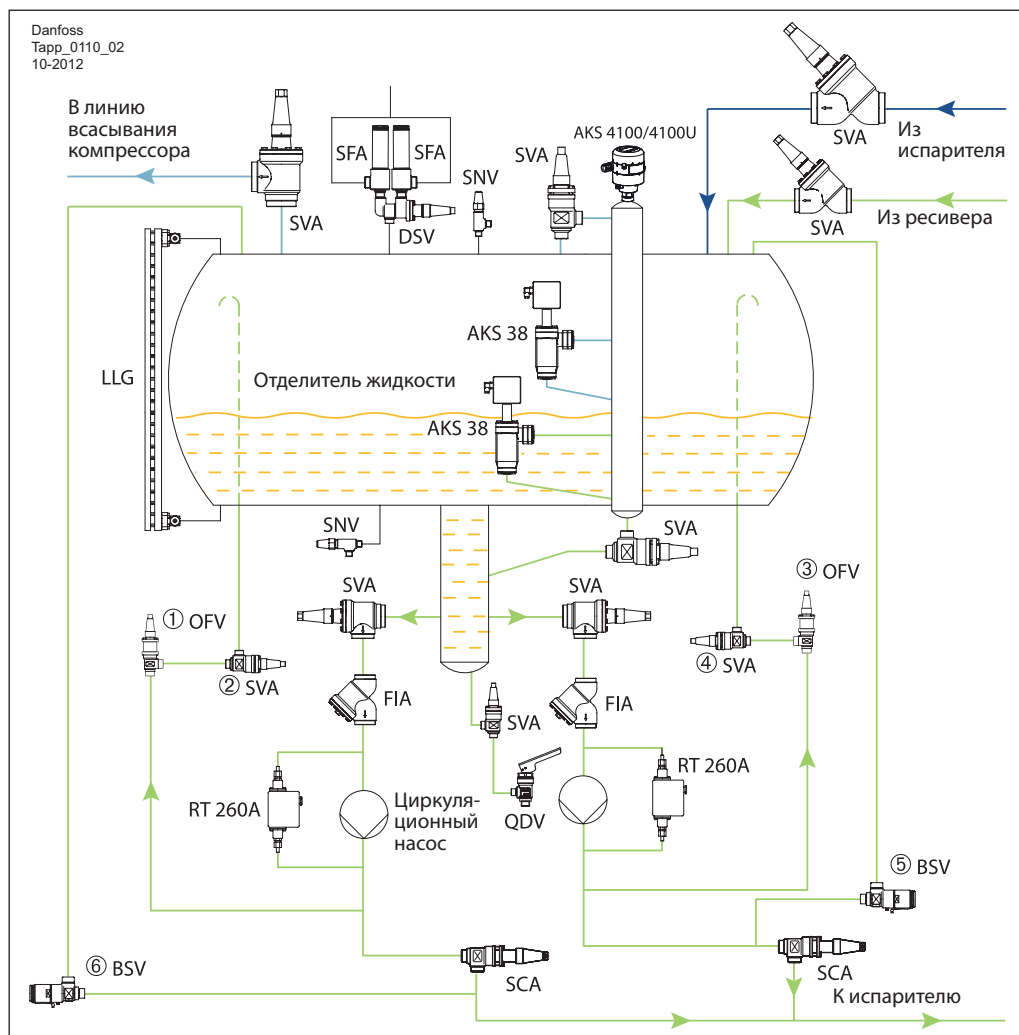
Для перепускной линии можно использовать регулирующий клапан типа REG, перепускной

клапан типа OFV с управлением по перепаду давления или дроссельное регулирование.

Даже при прекращении подачи жидкого хладагента ко всем испарителям системы перепускная линия будет обеспечивать минимальный расход насоса.

- Парожидкостная смесь
- Парообразный хладагент низкого давления
- Жидкий хладагент низкого давления

- ① Перепускной клапан
- ② Запорный клапан
- ③ Перепускной клапан
- ④ Запорный клапан
- ⑤ Внутренний предохранительный клапан
- ⑥ Внутренний предохранительный клапан



Перепускная линия с перепускным клапаном OFV предусматривается для каждого насоса. Внутренний предохранительный клапан BSV предназначен для сброса давления в случае

его повышения. Например, при закрытии запорных клапанов, возможен нагрев жидкого хладагента, запорного в трубопроводах, с увеличением давления до чрезмерного значения.

Технические характеристики

Не все клапаны показаны на схемах. Схемы не должны использоваться в качестве конструкторской документации.

	Перепускной клапан OFV
Материал	Корпус: сталь
Хладагенты	Все общепринятые негорючие хладагенты, включая R717(аммиак)
Температура контролируемой среды [°C]	От -50 до 150
Максимальное рабочее давление [бар]	40
Присоединительный размер DN [мм]	20/25
Открывающий перепад давления [бар]	От 2 до 8

	Предохранительный клапан BSV (не зависящий от противодействия)
Материал	Корпус: специальная сталь, аттестованная для работы при низких температурах
Хладагенты	R717, R744 ,ГФУ, ГХФУ и другие хладагенты(в зависимости от совместимости с материалами уплотнений)
Температура контролируемой среды [°C]	При работе в качестве внешнего предохранительного клапана: от -30 до 100 При работе в качестве пилотного клапана для клапана POV: от -50 до 100
Давление срабатывания [бар]	От 10 до 25
Площадь проходного сечения [мм ²]	50

8.3 Регулирование перепада давлений на насосе

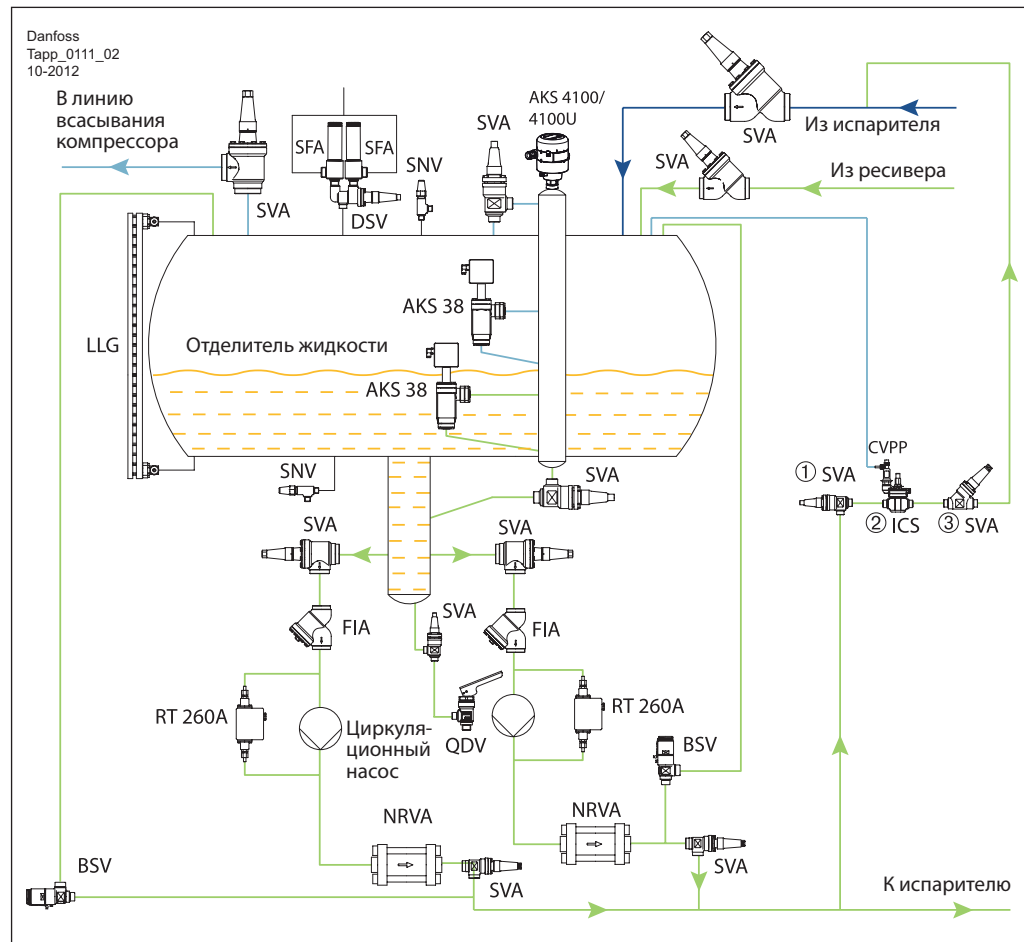
Пример 8.3.1:
Регулирование перепада давления на насосе при помощи клапанов ICS и CVPP

Для некоторых систем охлаждения с насосной подачей хладагента очень большое значение имеет обеспечение постоянного перепада давления на нерегулируемом дроссельном клапане, установленном перед испарителем.

Применение сервоприводного клапана ICS и пилотного клапана CVPP обеспечивает возможность поддержания постоянного перепада давления на насосе и, следовательно, постоянного перепада давления на дроссельном клапане.

- █ Парожидкостная смесь
- █ Парообразный хладагент низкого давления
- █ Жидкий хладагент низкого давления

- ① Запорный клапан
- ② Регулятор разности давлений
- ③ Запорный клапан



Технические характеристики

	Сервоприводный клапан типа ICS с пилотным управлением
Материал	Корпус: низкотемпературная сталь
Хладагенты	Все общепринятые хладагенты, включая R717(аммиак) и R744(CO ₂)
Температура контролируемой среды [°C]	От -60 до 120
Максимальное рабочее давление [бар]	52
Присоединительный размер DN [мм]	От 20 до 150

	Пилотный клапан перепада давлений CVPP
Хладагенты	Все общепринятые негорючие хладагенты, включая R717(аммиак)
Температура контролируемой среды [°C]	От -50 до 120
Максимальное рабочее давление [бар]	CVPP (LP): 17 CVPP (HP): до 40
Диапазон регулирования [бар]	CVPP (LP): от 0 до 7 CVPP (HP): от 0 до 22
Пропускная способность K _v [м³/ч]	0,4

Не все клапаны показаны на схемах. Схемы не должны использоваться в качестве конструкторской документации.

8.4
Выводы

Регулирование		Применение	Преимущества	Недостатки
Защита насоса при помощи реле разности давлений				
Защита насоса при помощи реле разности давлений RT 260A.		Все системы с насосной подачей хладагента.	Технически простой и эффективный способ защиты насоса от малого перепада давлений (относительно максимального расхода).	Не применим для горючих хладагентов.
Фильтр и обратный клапан				
Фильтр FIA и обратный клапан NRVA на линии насоса.		Все системы с насосной подачей хладагента.	Технически простой и эффективный способ защиты насоса от обратного потока и загрязнения.	Засорение фильтра на линии всасывания может привести к кавитации. Установка фильтра на напорной линии не защищает насос от попадания посторонних частиц.
Регулирование расхода насоса перепуском				
Регулирование расхода насоса перепуском при помощи клапана REG и защита насоса при помощи предохранительного клапана BSV.		Все системы с насосной подачей хладагента.	Технически простой, эффективный и надежный способ обеспечения минимального расхода насоса. Предохранительный клапан обеспечивает эффективную защиту от превышения давления.	Теряется часть мощности насоса.
Регулирование перепада давлений на насосе				
Регулирование перепада давления на насосе при помощи клапанов ICS и CVPP.		Применяется для всех систем с насосной подачей хладагента, требующих наличия постоянного перепада давления на регулирующих клапанах перед испарителями.	Обеспечивает постоянный перепад давления и кратность циркуляции для испарителей.	Теряется часть мощности насоса.

8.5
Справочная документация

Справочная документация в алфавитном порядке указана на стр. 146

Техническое описание / Руководство

Тип	Документ	Тип	Документ
BSV	PD.IC0.A	NRVA	PD.FK0.A
CVPP	PD.HN0.A	REG	PD.KM1.A
FIA	PD.FM1.A	RT 260A	PD.CB0.A
ICS	PD.HS2.A	SVA	PD.KD1.A

Инструкции

Тип	Документ	Тип	Документ
BSV	PI.IC0.A	NRVA	PI.FK0.A
CVPP	PI.HN0.C	REG	PI.KM1.A
FIA	PI.FN1.A	RT 260A	RI5BB
ICS 25-65	PI.HS0.A	SVA	PI.KD1.A
ICS 100-150	PI.HS0.B		

Для загрузки последней версии документации посетите веб-сайт компании Danfoss.

9. Прочее оборудование

9.1 Фильтры-осушители для систем на фторсодержащих хладагентах

Вполне понятно, что в системах охлаждения, работающих на фторсодержащих хладагентах, присутствуют вода, кислоты и загрязняющие частицы. Вода может попадать в систему при выполнении монтажных работ, работ по техническому обслуживанию, в результате утечек и т.д.

Кислоты образуются в результате разложения хладагента и масла.

Загрязняющие частицы образуются при пайке, сварке, химических взаимодействиях хладагента и масла и т.д.

Невозможность обеспечить содержание кислот, влаги и твердых частиц в допустимых пределах приводит к существенному сокращению срока службы системы охлаждения и даже к перегреву компрессора.

Слишком большое содержание влаги в системах, работающих при температурах кипения ниже 0°C, может привести к образованию кристаллов льда, которые могут заблокировать регулирующие клапаны, соленоидные клапаны, фильтры и т.д. Твердые частицы увеличивают износ компрессора и клапанов, а также могут привести к засорению элементов системы. В условиях отсутствия воды кислоты не вызывают коррозии. Однако водные растворы кислот могут привести к коррозии трубопроводов и образованию окисных отложений на горячих несущих поверхностях компрессора.

Окисные отложения образуются на несущих горячих поверхностях, включая поверхности масляного насоса, коленчатого вала, шатунов, поршневых колец, язычков всасывающих и

нагнетательных клапанов и т.д. Эти отложения приводят к увеличению температуры подшипников из-за уменьшения проходного сечения каналов смазки по мере увеличения толщины слоя отложений.

Охлаждение подшипников ухудшается в результате уменьшения циркуляции масла по каналам смазки подшипников. Это приводит к все большему увеличению температуры элементов оборудования. Клапанные доски становятся негерметичными и утечки приводят к перегреву пара на выходе из компрессора. По мере увеличения проблем отказ компрессора становится неизбежным.

Фильтры-осушители предназначены для предотвращения возникновения всех вышеуказанных проблем. Они выполняют две функции: функцию осушения и функцию фильтрации.

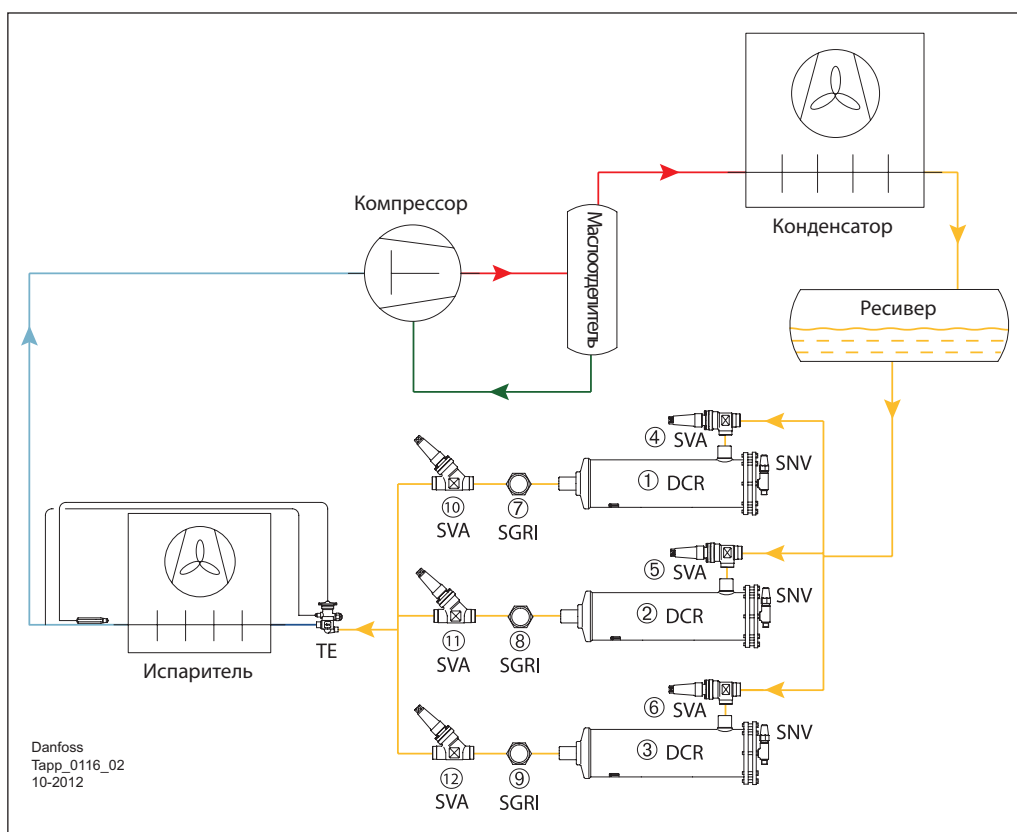
Функция осушения заключается в обеспечении защиты химическими средствами путем поглощения воды и кислот. Целью осушения является предотвращение коррозии металлических поверхностей, разложения масла и хладагента и пережогов в элементах электродвигателей.

Фильтрующая функция заключается в обеспечении механической защиты системы путем улавливания твердых частиц и различных включений. Фильтрация хладагента минимизирует износ компрессора, защищает его от повреждений и существенно увеличивает срок его службы.

Пример 9.1.1:
Фильтры-осушители для систем на фторсодержащих хладагентах

- Парообразный хладагент высокого давления
- Жидкий хладагент высокого давления
- Парожидкостная смесь
- Парообразный хладагент низкого давления
- Масло

- ① Фильтр-осушитель
- ② Фильтр-осушитель
- ③ Фильтр-осушитель
- ④ Запорный клапан
- ⑤ Запорный клапан
- ⑥ Запорный клапан
- ⑦ Смотровое стекло
- ⑧ Смотровое стекло
- ⑨ Смотровое стекло
- ⑩ Запорный клапан
- ⑪ Запорный клапан
- ⑫ Запорный клапан



В системах, работающих на фторсодержащих хладагентах, фильтры-осушители, как правило, устанавливаются на жидкостной линии перед расширительным клапаном. На этой линии через фильтр-осушитель проходит жидкость в чистом виде (в отличие от парожидкостной смеси после расширительного клапана).

Падение давления на фильтре-осушителе жидкостной линии является незначительным и не оказывает существенного влияния на производительность системы. Установка фильтра-осушителя также способствует предотвращению образования кристаллов льда в расширительном клапане.

Производительности одного фильтра-осушителя, как правило, недостаточно для обеспечения потребности в осушении всей промышленной системы охлаждения, поэтому можно предусматривать параллельную установку нескольких фильтров.

Фильтры-осушители типа DCR представляют собой фильтры со сменными твердыми сердечниками. Имеется три типа твердых сердечников: DM, DC и DA.

- **DM** - твердый сердечник, на 100% состоящий из материала типа «молекулярное сито», пригоден для ГФУ хладагентов и CO₂;

- **DC** - твердый сердечник, на 80% состоящий из материала типа «молекулярное сито» и на 20% из активированного алюминия, пригоден для ХФУ и ГХФУ хладагентов, совместим с ГФУ хладагентами;

- **DA** - твердый сердечник, на 30% состоящий из материала типа «молекулярное сито» и на 70% из активированного алюминия, пригоден для очистки хладагента при пережоге электродвигателя компрессора и совместим с ХФУ, ГХФУ и ГФУ хладагентами.

Кроме вышеуказанных стандартных твердых сердечников компания Данфосс также обеспечивает поставку твердых сердечников по специальному заказу. Компания Данфосс также производит фильтры-осушители с несменными твердыми сердечниками. Более подробную информацию можно получить в каталоге продукции или в отделе продаж местного представительства компании Данфосс.

Для контроля содержания влаги за фильтром-осушителем устанавливается смотровое стекло SGRI с индикатором для ГХФУ и ХФУ хладагентов. Также обеспечивается поставка смотровых стекол с индикаторами для других типов хладагентов. Более подробная информация представлена в каталоге продукции компании Данфосс.

Технические характеристики

Не все клапаны показаны на схемах. Схемы не должны использоваться в качестве конструкторской документации.

	Фильтр-осушитель DCR
Хладагенты	ХФУ, ГФУ, ГХФУ, R744
Материал	Корпус: сталь
Максимальное рабочее давление [бар]	HP: 46
Диапазон рабочих температур [°C]	От -40 до 70
Твердые сердечники	DM/DC/DA

9.2 Удаление воды из аммиачных систем охлаждения

По сравнению с системами, работающими на фторсодержащих хладагентах и CO₂, проблема удаления воды из аммиачных систем носит совершенно особый характер. Аммиак и вода имеют схожую молекулярную структуру, молекулы обоих веществ небольшие по размеру и поляризованы, что делает и воду и аммиак полностью растворимыми веществами.

Ввиду такого сходства молекулярного строения аммиака и воды эффективных фильтров-осушителей для аммиака не существует. Более того, в связи с высокой растворимостью воды в аммиаке извлечение свободной воды из раствора представляет большую трудность.

Вода и аммиак сосуществуют и ведут себя как своего рода зеотропный хладагент, у которого зависимость давления насыщения от температуры (P-T) уже не такая, как у безводного аммиака.

Причины, по которым аммиачные системы редко являются системами с непосредственным кипением, следующие: с одной стороны, при наличии воды аммиак трудно поддается полному испарению, что может привести к гидравлическому удару. С другой стороны, как можно обеспечить надлежащее функционирование терморегулирующего расширительного клапана в условиях изменения зависимости давления насыщения от температуры (P-T)?

Системы с насосной подачей хладагента очень хорошо решают проблему потенциального нанесения ущерба компрессорам водой. Наличие только пара в линии всасывания предотвращает вероятность гидравлического удара, а ввиду незначительного содержания воды в жидком хладагенте, вода в парах хладагента будет практически отсутствовать (ее содержание будет составлять менее рекомендуемого максимально допустимого значения в 0,3%), что позволяет эффективно предотвратить загрязнение масла водой.

Наряду с тем, что системы с насосной подачей хладагента помогают избежать повреждения компрессоров, они не обеспечивают решение других проблем, связанных с наличием воды в системе:

- **Снижение холодильного коэффициента**
При наличии воды в хладагенте зависимость P-T на линии насыщения будет отличаться от такой зависимости для чистого аммиака. Это выражается в том, что хладагент при данном давлении будет кипеть при более высокой температуре. Это приведет к уменьшению холодопроизводительности системы и увеличению энергопотребления.

■ Коррозия

При наличии воды аммиак становится агрессивным веществом, способствующим развитию коррозии в трубопроводах, клапанах, сосудах и т.д.

■ Проблемы с компрессором

Попадание воды в компрессор, например, по причине неэффективной работы отделителя жидкости приводит к загрязнению масла и развитию коррозии.

Таким образом, для поддержания эффективной и безотказной работы системы рекомендуется регулярно проводить мероприятия по обнаружению воды и ее удалению из системы при превышении максимально допустимого уровня.

В основном, используются три нижеуказанных способа борьбы с загрязнением системы водой:

■ Замена хладагента

Этот способ подходит для систем с небольшим количеством заправляемого хладагента (например, водоохладители с пластинчатыми испарителями) и требует соблюдения требований местного законодательства.

■ Продувка отдельных испарителей

Этот способ применим для некоторых самотечных систем без оттайки горячим газом. В таких системах при испарении аммиака вода остается в жидком состоянии и скапливается в испарителях.

■ Применение ректификатора для выделения воды из аммиака

Часть загрязненной водой аммиака сливается в ректификатор, где при нагревании аммиак испаряется, а вода сливается в дренаж. Это единственный способ удаления воды из систем с насосной подачей хладагента.

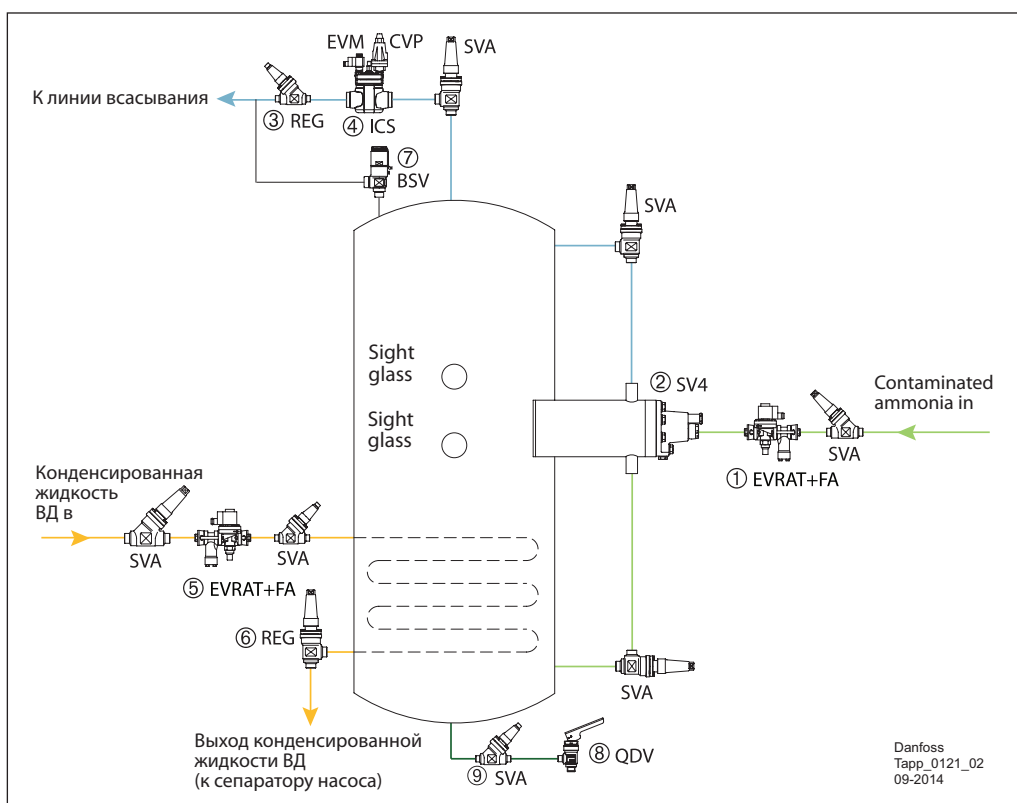
Более подробная информация по вопросам загрязнения водой и удаления воды из аммиачных систем охлаждения изложена в информационном бюллетене IAR No108.

Следует отметить, что слишком низкое содержание воды имеет и отрицательную сторону, проявляющуюся в развитии особого вида коррозии стали. Однако это явление маловероятно в реальных холодильных установках.

Пример 9.2.1: Ректификатор, обогреваемый горячим паром, с регулированием при помощи поплавковых клапанов

- Парообразный хладагент высокого давления
- Жидкий хладагент высокого давления
- Парообразный хладагент низкого давления
- Жидкий хладагент низкого давления
- Масло

- ① Электромагнитный клапан
- ② Поплавковый клапан
- ③ Ручной регулирующий клапан
- ④ Клапан регулирования давления
- ⑤ Электромагнитный клапан
- ⑥ Ручной регулирующий клапан
- ⑦ Внутренний предохранительный клапан
- ⑧ Клапан быстрого слива
- ⑨ Запорный клапан



Порядок удаления воды:

1. Подать напряжение на электромагнитный клапан EVRAT ① и ICS+EVM ④. Загрязненный аммиак сливается в ректифицирующий сосуд. Поплавковый клапан SV4 ② закроется, когда уровень жидкости в сосуде достигает заданного значения. Подать напряжение на электромагнитный клапан EVRAT ⑤.
2. Конденсированная жидкость подается на катушку внутри сосуда и начинает нагревать загрязненный аммиак. Аммиак начинает испаряться, и загрязненная жидкость остается в сосуде. Когда аммиак испаряется в сосуде и уровень жидкости падает, поплавковый клапан SV4 ② откроется и произойдет дополнительный слив загрязненного аммиака в сосуд. Через определенное время, на основе опыта, можно начать подготовку к сливу загрязненной жидкости.
3. Обесточить электромагнитный клапан EVRAT ①. Через определенное время весь аммиак испарится, и в сосуде останется только загрязненная жидкость. Для слива загрязненной жидкости из сосуда давление внутри сосуда должно быть увеличено до давления выше 0 °C. Это обеспечивается путем обесточивания электромагнитного клапана ICS+EVM ④. Теперь давление внутри сосуда регулируется клапаном ICS+CVP ④.

Слегка приоткрыть запорный клапан SVA ⑨, осторожно открыть сливной клапан QDV ⑧ и слить загрязненную жидкость, оставшуюся в сосуде.

4. Закройте сливной клапан QDV ⑧ и запорный клапан SVA ⑨. Затем обесточить электромагнитный клапан ⑤, чтобы остановить процесс удаления загрязненной жидкости, или в случае необходимости повторить шаг 1 для продолжения процесса.

Из соображений безопасности, для предотвращения роста избыточного давления в сосуде установлен предохранительный клапан BSV ⑦.

Не все клапаны показаны на схемах. Схемы не должны использоваться в качестве конструкторской документации.

**9.3
Удаление воздуха из систем охлаждения**

Наличие в системе неконденсирующихся газов

Неконденсирующиеся газы попадают в системы охлаждения с началом выполнения монтажных работ, так как трубопроводы и фитинги всегда заполнены воздухом. Поэтому без тщательного вакуумирования контура воздух так и останется в системе.

Кроме того, воздух может попасть в систему в случае утечек при вскрытии системы для технического обслуживания и ремонта, проникнуть через компоненты системы или негерметичные сварные соединения в местах с давлением аммиака ниже атмосферного (при температуре кипения ниже $-34\text{ }^{\circ}\text{C}$), при дозаправке масла в систему и т.д.

Помимо этого, к выделению неконденсирующихся газов может привести наличие посторонних примесей в хладагенте и/или разложение хладагента или смазочного масла вследствие высоких температур нагнетания (например, аммиак распадается на азот и водород).

Местонахождение и обнаружение неконденсирующихся газов

Неконденсирующиеся газы находятся на стороне высокого давления системы охлаждения, в основном в самых холодных и спокойных точках конденсатора.

Проще всего наличие неконденсирующихся газов в системе определяется методом сравнения фактического давления конденсации по показаниям манометра на ресивере с давлением насыщения по температуре на выходе из конденсатора.

Например, температура $30\text{ }^{\circ}\text{C}$ на выходе из конденсатора аммиачной системы соответствует давлению насыщения $10,7\text{ бар изб.}$, а если при этом давление по показаниям манометра будет составлять, скажем, $11,7\text{ бар изб.}$, то разность давлений в 1 бар и будет указывать на наличие в системе неконденсирующихся газов.

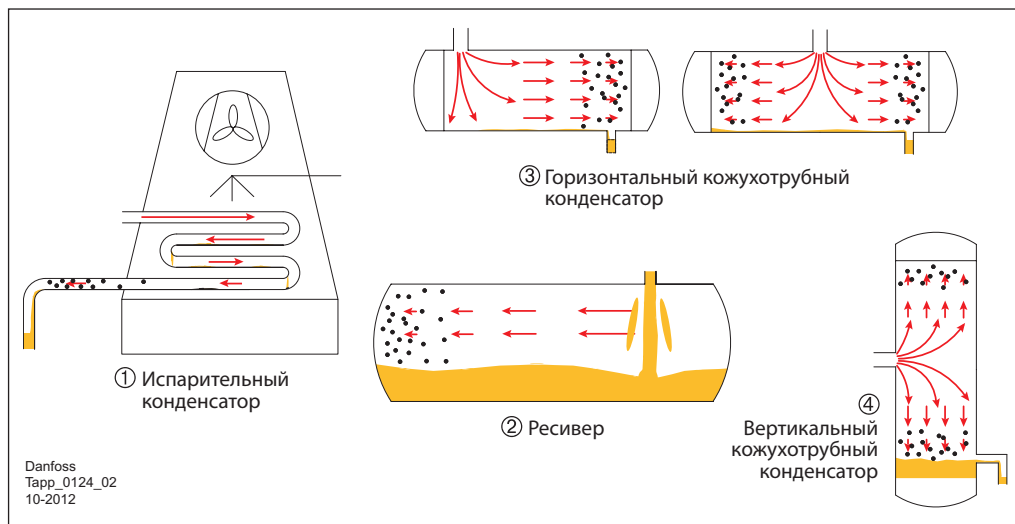
Порождаемые проблемы

Воздух имеет тенденцию к образованию воздушной прослойки у поверхности труб конденсатора, тем самым изолируя его теплообменную поверхность от хладагента. Это приводит к уменьшению производительности конденсатора и, следовательно, к увеличению давления конденсации. При этом снижается энергоэффективность установки, и, в зависимости от давления конденсации, могут возникнуть потенциальные проблемы с состоянием смазочного масла.

Уменьшение производительности конденсатора не вызывает сомнений, однако степень ее уменьшения очень трудно определить. По данным производителей воздухоотделителей каждый бар увеличения давления конденсации соответствует снижению производительности на $9-10\%$. Для выполнения более точного расчета можно воспользоваться руководством Американского общества инженеров по отоплению, холодильной технике и кондиционированию воздуха (ASHRAE), в котором также содержится ряд примеров проведенных исследований и полученных результатов (см. HVAC Systems & Equipment Manual, Non-Condensable Gases – Руководство по эксплуатации систем отопления, вентиляции и кондиционирования воздуха. Неконденсирующиеся газы).

Другие производители оценивают опасность наличия неконденсирующихся газов с точки зрения их влияния на работоспособность компрессоров и вытекающие из этого эксплуатационные затраты. С увеличением давления конденсации и температуры нагнетания ухудшаются условия работы подшипников из-за ухудшения качества масла, а также увеличиваются эксплуатационные затраты по компрессору. Оценка затрат напрямую связана с типом компрессора и мощностью установки.

В любом случае наличие в системе неконденсирующихся газов является нежелательным, но неизбежным явлением, что вызывает необходимость использования оборудования для удаления воздуха.



Способы удаления воздуха

Воздух и неконденсирующиеся газы могут быть удалены из системы вручную. Это выполняется обслуживающим персоналом и может привести к большим потерям хладагента.

Другой способ выпуска воздуха – это так называемый «охлажденный спуск»: пары хладагента из выбранных точек системы подаются в камеру, где охлаждаются при помощи охлаждающего змеевика для конденсации хладагента с последующим возвратом его в систему. Газы, оставшиеся в камере, сбрасываются в атмосферу. Целью охлаждения и конденсации является уменьшение выбросов хладагента в атмосферу.

Для охлаждения может использоваться как хладагент, на котором работает система, так и хладагент другого типа.

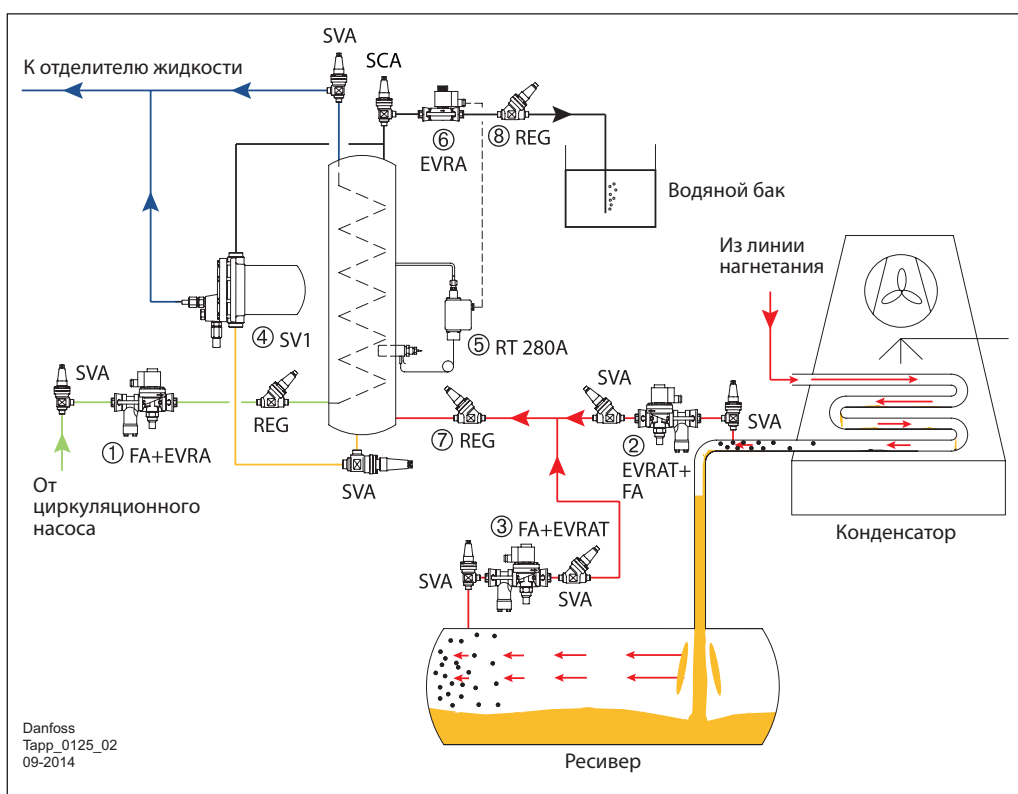
Выбор места подсоединения патрубка для спуска воздуха к системе представляет определенные трудности и зависит как от самой системы, так и от типа используемого конденсатора. На иллюстрации выше приведен ряд примеров мест подсоединения. Стрелками показаны скорости потока в змеевиках конденсатора и сосудах. Меньшей скорости потока соответствует меньшая длина стрелки.

Скопление воздуха показано черными точками. Зоны с высоким содержанием воздуха указывают места, где можно установить устройства для спуска воздуха и неконденсирующихся газов.

Пример 9.3.1:
Автоматическая система воздухоудаления с использованием хладагента холодильной установки

- Парообразный хладагент высокого давления
- Жидкий хладагент высокого давления
- Парожидкостная смесь
- Жидкий хладагент низкого давления
- Воздух

- ① Соленоидный клапан
- ② Соленоидный клапан
- ③ Соленоидный клапан
- ④ Поплавковый клапан
- ⑤ Реле давления
- ⑥ Соленоидный клапан
- ⑦ Ручной регулирующий клапан
- ⑧ Ручной регулирующий клапан



Порядок удаления воздуха из системы:

1. Подайте питание на соленоидный клапан EVRA ① для подачи жидкого хладагента низкого давления в змеевик и охлаждения хладагента, находящегося в сосуде.
2. Подайте питание на соленоидный клапан EVRAT ② или ③ (только на ОДИН из них). Парообразный хладагент с содержащимся в нем воздухом начнет поступать в сосуд, где происходит его конденсация с подъемом воздуха в верхнюю часть сосуда. Слив конденсата осуществляется автоматически поплавковым клапаном SV1 ④.
3. По мере скопления воздуха в верхней части сосуда общее давление в сосуде по сравнению с давлением насыщения жидкого хладагента увеличивается. При увеличении давления до значения настройки реле давления RT 280A ⑤ реле срабатывает и открывает соленоидный клапан EVRA ⑥ для сброса части воздуха из сосуда.

Регулирующий клапан ⑦ должен быть отрегулирован на относительно небольшую степень открытия, так как он должен создать перепад давления для обеспечения низкого давления внутри воздухоотделителя. Как вариант, за регулирующим клапаном ⑦ может быть установлен небольшой дроссель.

Регулирующий клапан ⑧ должен быть отрегулирован на относительно небольшую степень открытия для обеспечения регулируемой/медленной продувки воздуха из сосуда.

Не все клапаны показаны на схемах. Схемы не должны использоваться в качестве конструкторской документации.

9.4 Системы утилизации тепла

Свободное тепло пароохлаждения и/или конденсации в конденсаторе можно утилизировать для других нужд, если в этом имеется необходимость. Его можно использовать для воздушного отопления офисов или магазинов, нагрева мытьевой или технологической воды, предварительного нагрева воды для котлов и т.д.

Для того, чтобы утилизация тепла была экономически выгодна, необходимо убедиться, что количество свободного тепла совпадает с потребностями в нагреве по времени, температуре и расходу. Например, для подготовки горячей воды, где требуется высокая температура, можно утилизировать тепло пароохлаждения, а для воздушного отопления офисов можно, как правило, рассмотреть возможность утилизации тепла конденсации.

Для обеспечения безотказной и эффективной работы систем охлаждения с утилизацией тепла необходимо разработать надежную систему регулирования и управления.

Целью системы регулирования является обеспечение согласованной работы систем утилизации тепла и охлаждения:

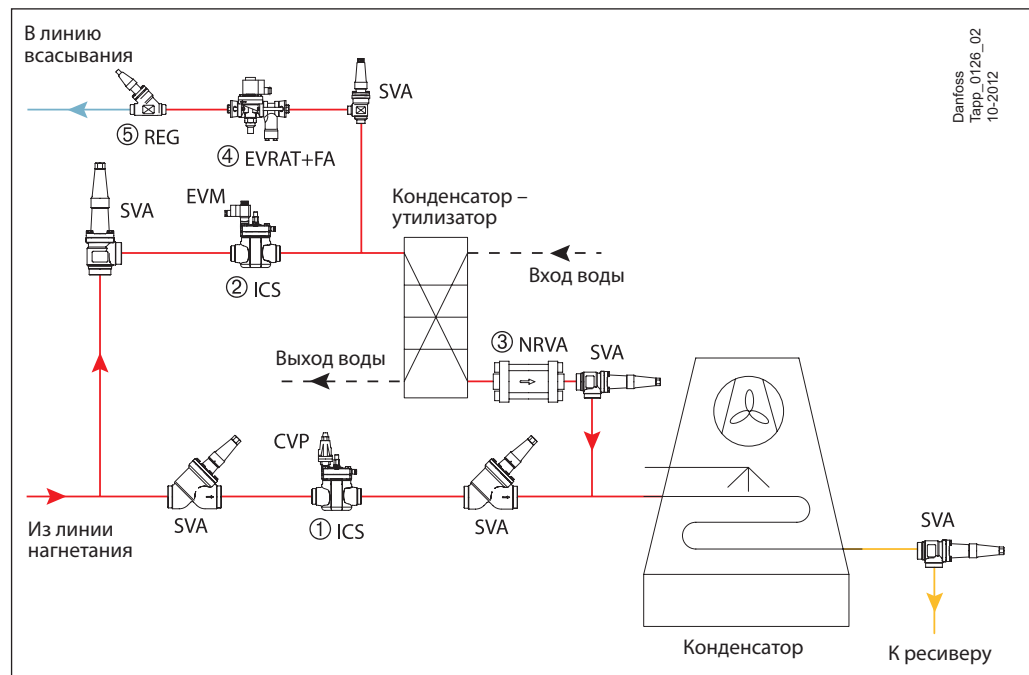
1. Основная функция системы охлаждения должна обеспечиваться независимо от того, работает система утилизации тепла или нет. При неработающей системе утилизации тепла давление конденсации не должно быть слишком высоким.
А для систем с непосредственным кипением давление конденсации не должно быть еще и слишком низким (см. раздел 3).
2. Должны быть соблюдены требования и в отношении системы утилизации тепла, например, требования по температуре и расходу тепла.
3. Должно быть обеспечено безотказное двухпозиционное регулирование контура утилизации тепла в соответствии с нагрузкой.

Для системы утилизации тепла требуется сложная система регулирования, которая может изменяться в зависимости от холодильной установки. Ниже приведено несколько примеров.

Пример 9.4.1: Регулирование работы теплообменника-утилизатора и конденсатора с последовательной компоновкой

- Парообразный хладагент высокого давления
- Жидкий хладагент высокого давления
- Парообразный хладагент низкого давления
- Вода

- ① Регулятор давления
- ② Соленоидный клапан
- ③ Обратный клапан
- ④ Соленоидный клапан
- ⑤ Регулирующий клапан



Данная система утилизации тепла может применяться для подготовки как воздуха, так и воды.

Цикл охлаждения без утилизации тепла

Горячий пар из линии нагнетания подается непосредственно в основной конденсатор через сервоприводный клапан ICS ① с пилотным клапаном постоянного давления CVP (HP). Обратный клапан NRVA ③ предотвращает обратный поток хладагента в конденсатор-утилизатор.

Цикл утилизации тепла

Управление сервоприводным клапаном ICS ② осуществляется двухпозиционным регулированием работы пилотного клапана EVM по управляющим сигналам таймера, реле температуры и др. Горячий пар поступает в конденсатор-утилизатор.

Ввиду повышенной производительности по конденсации и пониженного давления нагнетания клапан ICS ① находится в закрытом положении. При увеличении давления нагнетания пилотный клапан постоянного давления CVP (HP) открывает сервоприводный клапан ICS ① для обеспечения подачи части горячего пара в основной конденсатор.

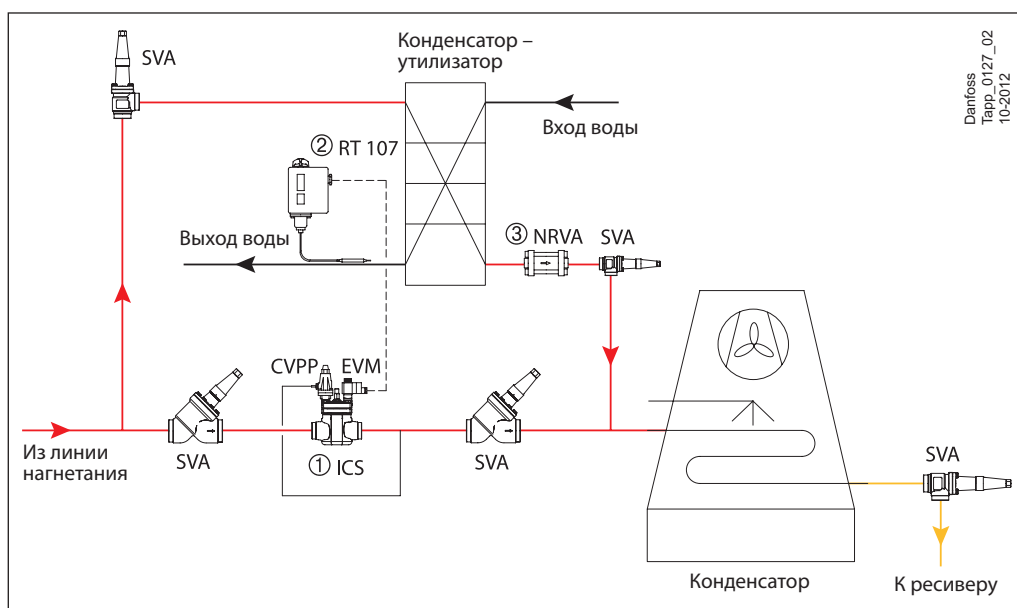
В летний сезон конденсатор-утилизатор большую часть времени не работает. Во избежание скапливания жидкости в конденсаторе-утилизаторе с помощью соленоидного клапана EVRA ④ и регулирующего клапана REG ⑤ обеспечивается периодическое испарение жидкости из конденсатора.

Не все клапаны показаны на схемах. Схемы не должны использоваться в качестве конструкторской документации.

Пример 9.4.2: Регулирование работы теплообменника-утилизатора и конденсатора с последовательной компоновкой

— Парообразный хладагент высокого давления
 — Жидкий хладагент высокого давления
 — Вода

- ① Регулятор разности давлений
- ② Реле температуры
- ③ Обратный клапан



Данная система утилизации тепла применяется для централизованных систем охлаждения с несколькими компрессорами.

При работе системы охлаждения в режиме небольшой производительности весь нагнетаемый пар проходит через конденсатор-утилизатор и затем направляется в основной конденсатор.

Чем больше становится производительность установки, тем больше увеличивается перепад давления на конденсаторе-утилизаторе.

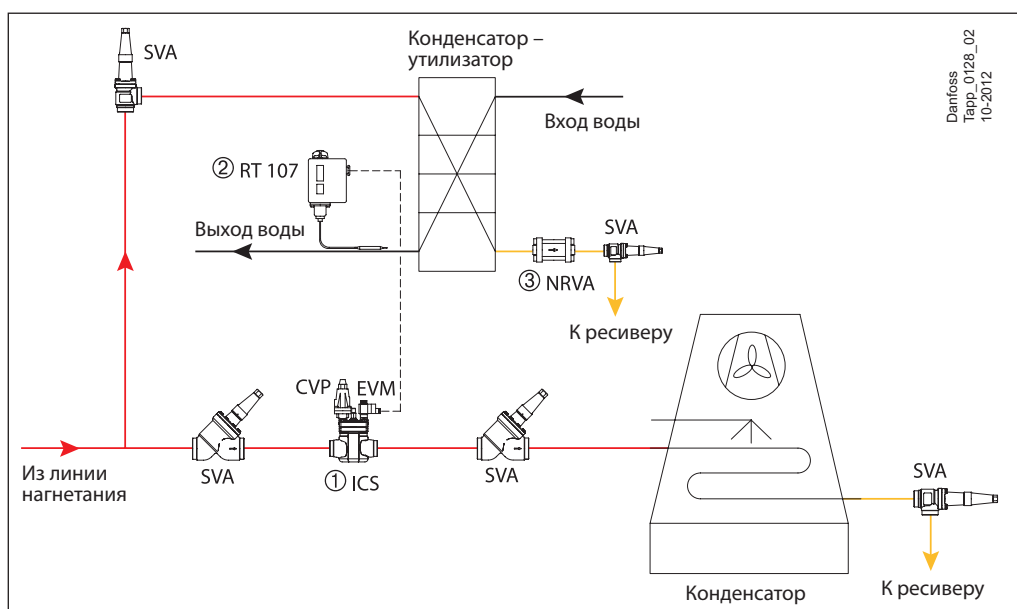
При превышения значения перепада давления, заданного для пилотного клапана перепада давления CVPP(HP), сервоприводный клапан ICS ① частично открывается и избыточный пар высокого давления направляется непосредственно в основной конденсатор.

Когда температура воды или воздуха в конденсаторе-утилизаторе достигнет заданного значения, реле температуры RT 107 ② включит двухпозиционный пилотный клапан EVM и сервоприводный клапан ICS ① полностью откроется.

Пример 9.4.3: Регулирование работы теплообменника-утилизатора и конденсатора с параллельной компоновкой

— Парообразный хладагент высокого давления
 — Жидкий хладагент высокого давления
 — Вода

- ① Регулятор давления и соленоидный клапан
- ② Реле температуры
- ③ Обратный клапан



Данная система утилизации тепла применяется для систем с несколькими компрессорами, например, для нагрева воды для централизованных систем отопления.

В нормальных условиях эксплуатации сервоприводный клапан ICS ① находится в открытом положении при помощи двухпозиционного соленоидного пилотного клапана EVM, с внешним управлением от реле температуры RT 107.

В зимнее время, когда возникает потребность

в утилизации тепла для нагрева воды, соленоидный пилотный клапан EVM закрывается и, следовательно, закрывается сервоприводный клапан ICS ①. При превышении уставки давления конденсации для пилотного клапана постоянного давления CVP (HP) сервоприводный клапан ICS открывается и избыточный пар высокого давления подается в основной конденсатор.

Обратный клапан NRVA предотвращает обратный поток хладагента в конденсатор-утилизатор.

Не все клапаны показаны на схемах. Схемы не должны использоваться в качестве конструкторской документации.

9.5
Справочная документация

Справочная документация
в алфавитном порядке
указана на стр. 146

Техническое описание / Руководство

Тип	Документ	Тип	Документ
BSV	PD.IC0.A	REG	PD.KM1.A
CVP	PD.HN0.A	RT 107	PD.CB0.A
DCR	PD.EJ0.A	SGR	PD.EK0.A
EVM	PD.HN0.A	SNV	PD.KB0.A
EVRA(T)	PD.BM0.B	SVA	PD.KD1.A
ICS	PD.HS2.A	SV 1-3	PD.GE0.B
NRVA	PD.FK0.A	SV 4-6	PD.GE0.D

Инструкции

Тип	Документ	Тип	Документ
BSV	PI.IC0.A	REG	PI.KM1.A
CVP	PI.HN0.C	SGR	PI.EK0.A
DCR	PI.EJ0.B	SNV	PI.KB0.A
EVM	PI.HN0.N	SVA	PI.KD1.A
EVRA(T)	PI.BN0.L	SV 1-3	PI.GE0.C
ICS 25-65	PI.HS0.A	SV 4-6	PI.GE0.B
ICS 100-150	PI.HS0.B		
NRVA	PI.FK0.A		

Для загрузки последней версии документации посетите веб-сайт компании Danfoss.

10. Применение CO₂ в системах охлаждения

Применение CO₂ в системах охлаждения не является чем-то новым. Диоксид углерода в качестве хладагента был впервые предложен Александром Твинингом (Alexander Twining) [1], который указал его в своем патенте в 1850 г. в Великобритании. Таддеуш Лоу (Thaddeus S.C. Lowe) проводил эксперименты по применению CO₂ для военных воздушных шаров, а в 1867 году разработал льдогенератор на CO₂. Лоу также разработал судовую холодильную машину для транспортировки замороженного мяса.

Из литературы известно, что в последующие годы были разработаны системы охлаждения на CO₂ и пик их развития приходится на 1920-е и начало 1930-х годов. CO₂ в основном пользовался популярностью в отрасли грузоперевозок по причине своей нетоксичности и негорючести, в то время как для промышленных холодильных установок по большей части использовался аммиак (NH₃ или R717) [2]. CO₂ исчез с рынка, в основном из-за нового "чудо-хладагента": фреон стал доступным и продавался очень успешно.

Аммиак продолжает быть доминирующим хладагентом для промышленных холодильных установок на протяжении многих лет. В 1990-х годах вновь возник интерес к преимуществам использования CO₂ в связи с введением ODP (Ozone Depletion Potential – потенциал истощения озонового слоя) и GWP (Global Warming Potential – потенциал глобального потепления), накладывающих ограничения на использование ХФУ и ГФУ хладагентов и на количество аммиака в системах охлаждения большой производительности.

CO₂ наряду с аммиаком, углеводородами, такими, как пропан и бутан, и водой, принадлежит к так называемым природным хладагентам. У каждого из этих хладагентов есть свои недостатки.

Аммиак токсичен, углеводороды горючи, у воды ограниченная область применения. В отличие от них CO₂ не токсичен и не горюч.

CO₂ отличается от других распространенных хладагентов во многих аспектах и обладает некоторыми уникальными свойствами. Технический прогресс с 1920 года устранил многие барьеры в использовании CO₂, однако и сегодня следует отдавать себе отчет о его уникальных свойствах и принимать необходимые меры по предотвращению проблем в системах охлаждения.

На номограмме на рис. 10.1 представлены кривые зависимости давления от температуры для CO₂, R134a и аммиака. К особенностям свойств CO₂ по сравнению с другими хладагентами относятся:

- Более высокое рабочее давление при данной температуре
- Более узкий диапазон рабочих температур
- Значительно более высокое давление достижения тройной точки
- Очень низкая температура достижения критической точки

В то время как для общепринятых хладагентов параметры тройной и критической точек, как правило, не имеют значения, для CO₂ все иначе. Давление тройной точки довольно велико (5.2 бар), но что более важно, оно выше, чем нормальное атмосферное давление. Без принятия соответствующих мер предосторожности это может создать проблемы. Кроме того, критическая точка CO₂ имеет очень низкую температуру: 31.1 °C, что сильно влияет на требования к конструкции.

В таблице ниже приведено сравнение различных характеристик CO₂, R134a и аммиака.

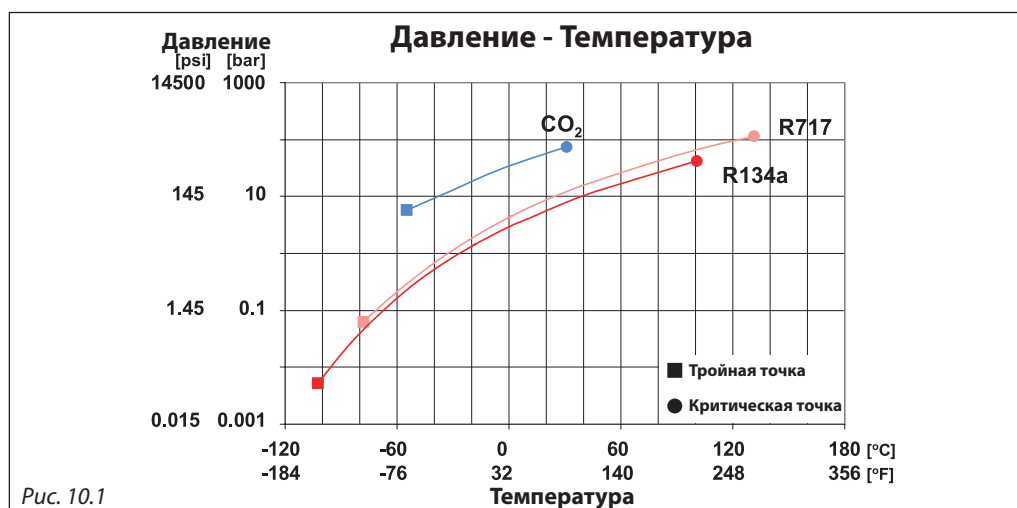


Рис. 10.1

Хладагент	R 134a	NH ₃	CO ₂	
Природное вещество	НЕТ	ДА	ДА	
Потенциал истощения озонового слоя (ODP)*	0	0	0	
Потенциал глобального потепления (GWP)*	1300	-	1	
Критическая точка	бар [psi]	40.7 [590]	113 [1640]	73.6 [1067]
	°C [°F]	101.2 [214]	132.4 [270]	31.1 [87.9]
Тройная точка	бар [psi]	0.004 [0.06]	0.06 [0.87]	5.18 [75.1]
	°C [°F]	-103 [-153]	-77.7 [-108]	-56.6 [-69.9]
Пожаро- или взрывоопасность	НЕТ	(ДА)	НЕТ	
Токсичность	НЕТ	ДА	НЕТ	

10.1
CO₂ в качестве хладагента

CO₂ может быть использован в качестве хладагента в системах охлаждения различных типов, причем как субкритических, так и транскритических. Для любого типа системы охлаждения на CO₂ должны учитываться параметры критической и тройной точек.

Классический холодильный цикл является субкритическим, т.е. весь диапазон рабочих температур и давлений расположен ниже критической точки и выше тройной точки. Одноступенчатые субкритические системы на CO₂ отличаются простотой, но также имеют недостатки, связанные с ограниченным диапазоном температур и высокими давлениями (см. рис. 10.1.2).

Транскритические системы охлаждения на CO₂ в настоящее время применяются только в небольших коммерческих установках, таких как мобильные кондиционеры, небольшие тепловые насосы, системы охлаждения супермаркетов, но не в промышленных холодильных системах (см. рис. 10.1.3). Транскритические системы в данном руководстве не рассматриваются.

Значения рабочего давления субкритического цикла находятся, как правило, в диапазоне от 5,7 до 35 бар, что соответствует температуре от -55 до 0 °C. При оттайке испарителей горячим газом, рабочее давление увеличивается на 10 бар.

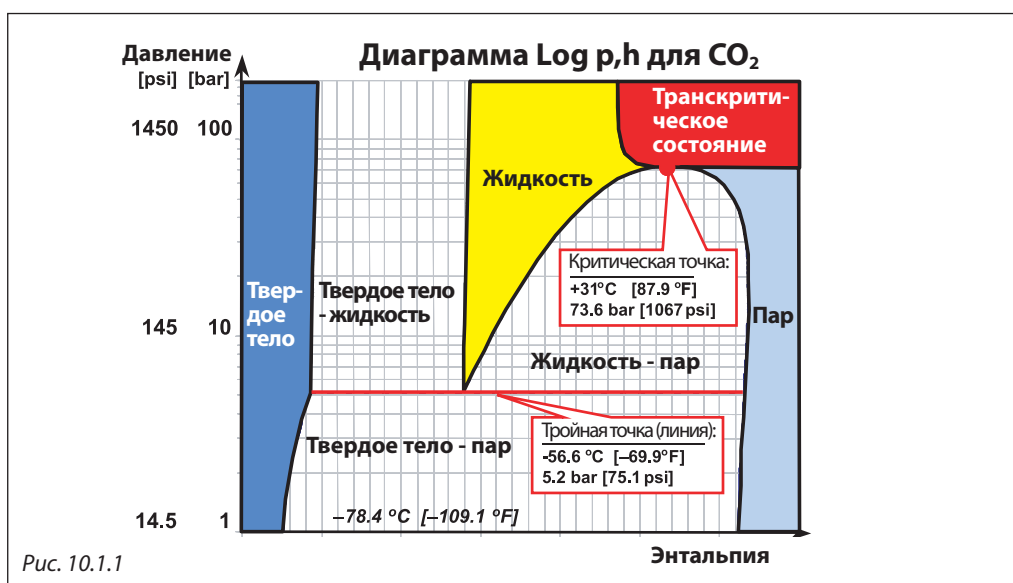


Рис. 10.1.1

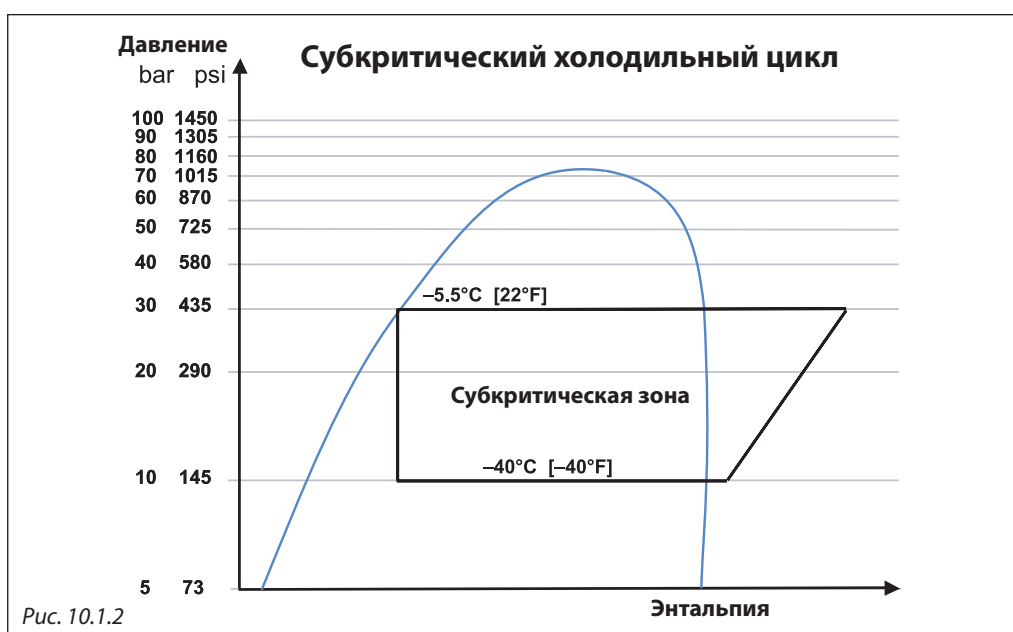
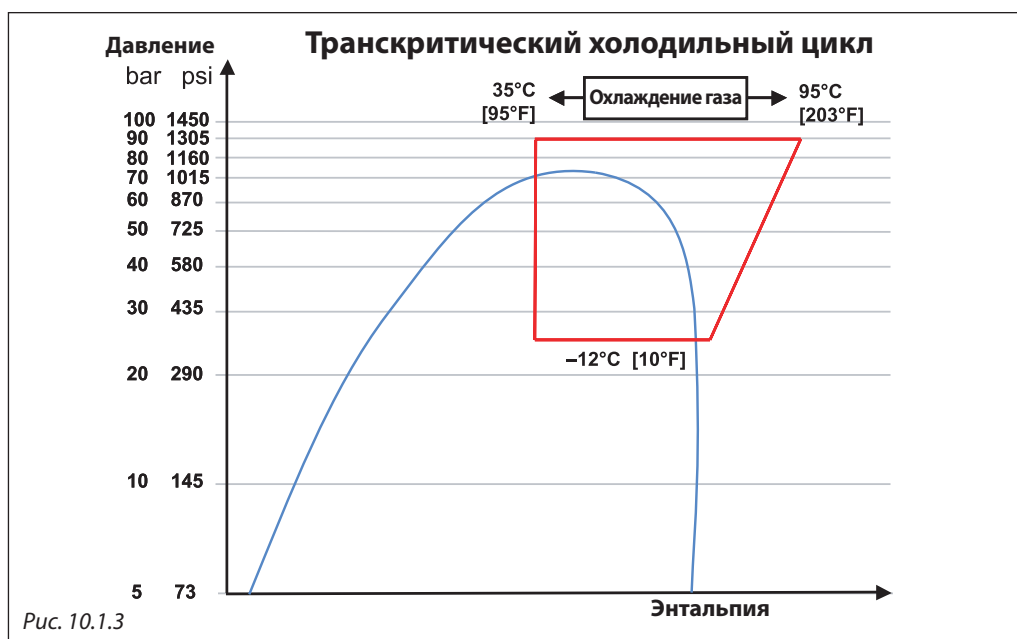


Рис. 10.1.2

10.1
CO₂ в качестве хладагента
(продолжение)

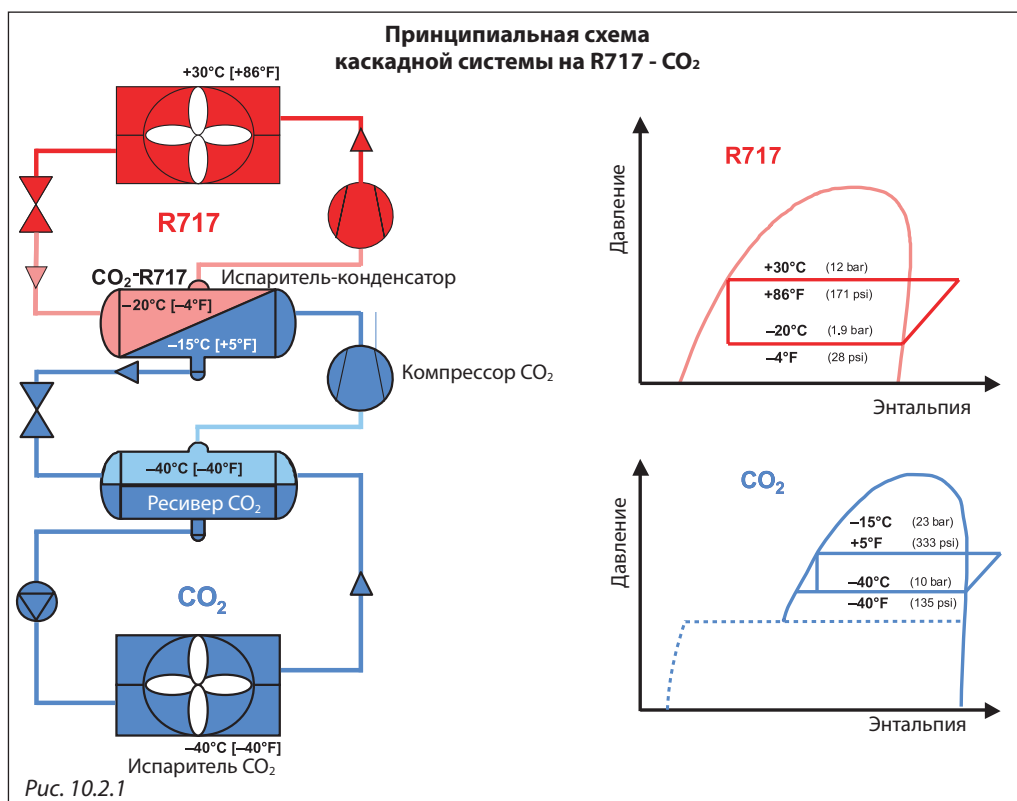


Чаще всего CO₂ применяется в каскадных или комбинированных промышленных системах охлаждения, где его давление может быть ограничено до такой степени, при которой можно использовать имеющееся в свободной продаже серийное оборудование (компрессоры, регуляторы, клапаны).

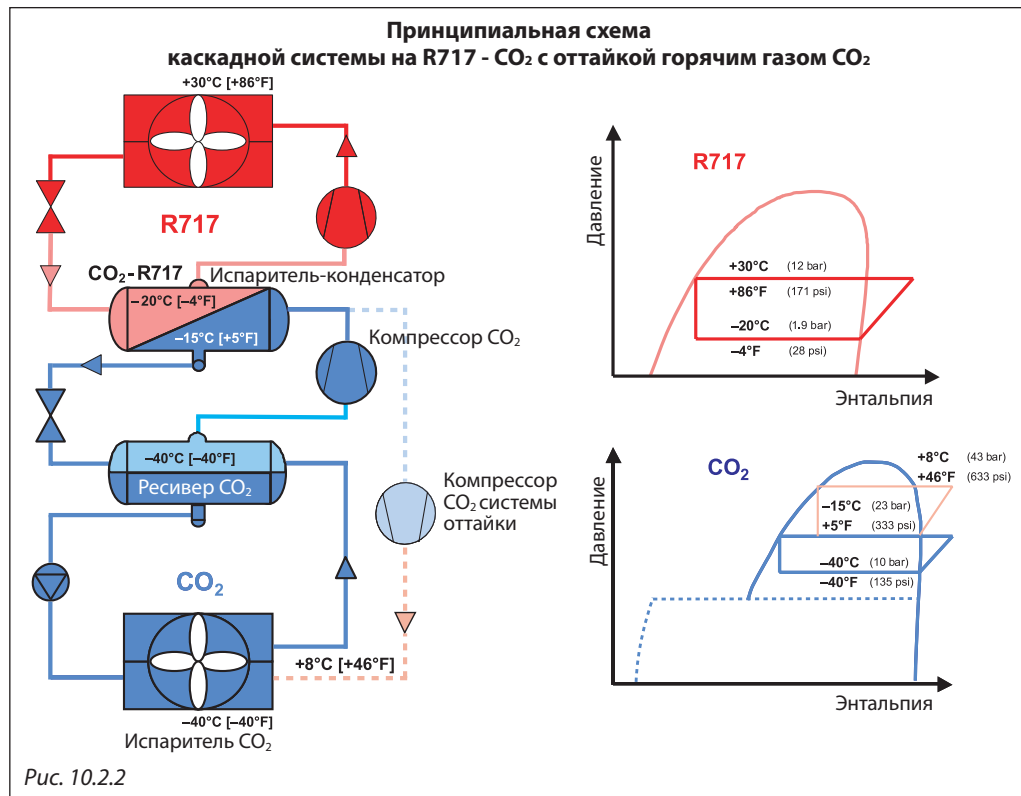
Каскадные системы на CO₂ могут быть реализованы по-разному, например, как системы с непосредственным кипением, системы с насосной подачей хладагента, системы на CO₂ с вторичным рассольным контуром или комбинации этих систем.

10.2
CO₂ в качестве хладагента
промышленных систем
охлаждения

На рис. 10.2.1 представлена схема каскадной низкотемпературной системы охлаждения на -40°C [-40°F] с CO₂ в качестве фазопереходного хладагента в каскадной системе с аммиаком на стороне высокого давления.



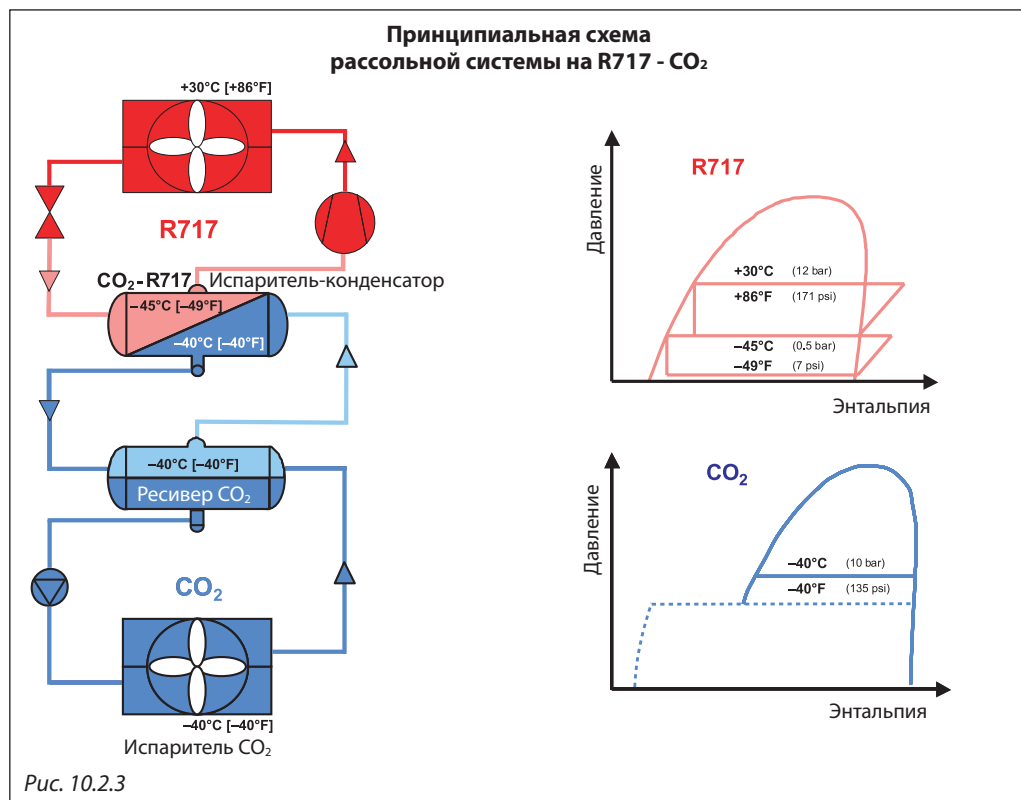
10.2
CO₂ в качестве хладагента
промышленных систем
охлаждения
(продолжение)



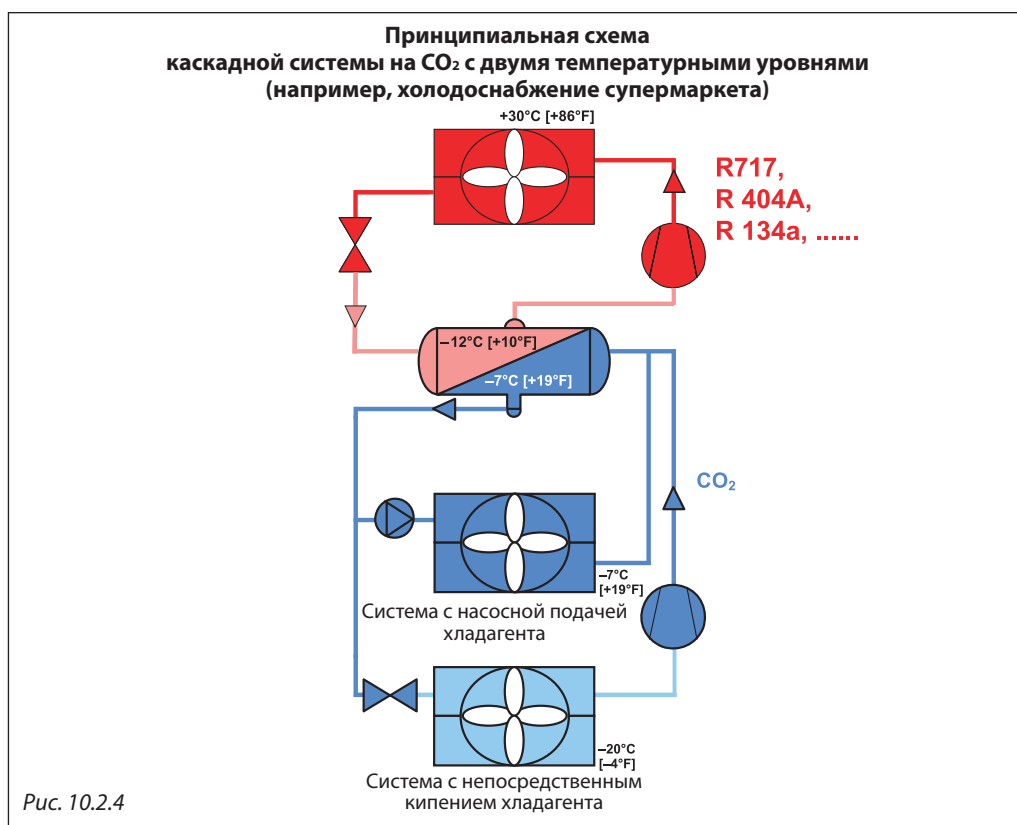
На приведенной выше схеме жидкий CO₂ подается насосом из ресивера в испаритель для частичного испарения перед возвратом в ресивер. Затем пары CO₂ сжимаются в компрессоре и конденсируются в конденсаторе-испарителе CO₂-NH₃, который для аммиачной системы выполняет функцию испарителя. По сравнению с обычной аммиачной системой количество

заправляемого аммиака в вышеуказанной каскадной системе может быть снижено примерно в 10 раз.

Схема, представленная на рис. 10.2.2, аналогична схеме на рис. 10.2.1, но включает в себя систему оттайки горячим газом CO₂.



10.2
CO₂ в качестве хладагента
промышленных систем
охлаждения
(продолжение)



На рис. 10.2.3 представлена низкотемпературная система охлаждения на -40°C [-40°F] с рассольным контуром на CO_2 и аммиаком на стороне высокого давления.
 Жидкий CO_2 подается насосом из ресивера в испаритель, где происходит частичное испарение CO_2 с последующим возвратом жидкого хладагента в ресивер. Затем происходит конденсация парообразного CO_2 в конденсаторе-

испарителе $\text{CO}_2\text{-NH}_3$, который для аммиачной системы выполняет функцию испарителя

На рис. 10.2.4 представлена схема комбинированной затопленной системы с непосредственным кипением, например, для холодоснабжения супермаркета, где требуется 2 температурных уровня.

10.3
Расчетное давление

При определении расчетного давления для систем на CO_2 необходимо учитывать два главных фактора, указанных ниже:

- Стояночное давление
- Давление, необходимое для оттайки

Важно отметить, что без регулирования давления при *простое*, т.е. при отключенной системе, давление в системе будет возрастать за счет притока тепла из окружающей среды. При температуре 0°C [32°F] давление составит 34.9 бар [505 фунт/дюйм²] и 57.2 бар [830 фунт/дюйм²] при 20°C [68°F]. Промышленная система охлаждения, способная выдерживать во время простоя уравнивающее давление (т.е. давление насыщенения, соответствующее температуре окружающей среды), будет достаточно дорогостоящей. Поэтому самым распространенным способом разумного ограничения максимального роста давления во время *простоя*, например, до уровня 30 бар (435 фунт/кв. дюйм) является использование небольшого вспомогательного компрессорно-конденсаторного агрегата.

В системах на CO_2 могут быть применены различные способы оттайки (например, естественная, орошением водой, электрическая, горячим газом). Способ оттайки горячим газом является наиболее эффективным, особенно при низких температурах, однако он требует и самого высокого давления. При расчетном давлении 52 бар изб. [754 фунт/дюйм² изб.] можно обеспечить температуру оттайки примерно 10°C [50°F].

Давление насыщенного пара при 10°C [50°F] составляет 45 бар [652 фунт/дюйм²]. С учетом 10% на предохранительные клапаны и примерно 5% на скачки давления максимально допустимое рабочее давление составит примерно 52 бар изб. [754 фунт/дюйм² изб.] (см. рис. 10.3.2 и 10.3.3).

10.3
Расчетное давление
(продолжение)

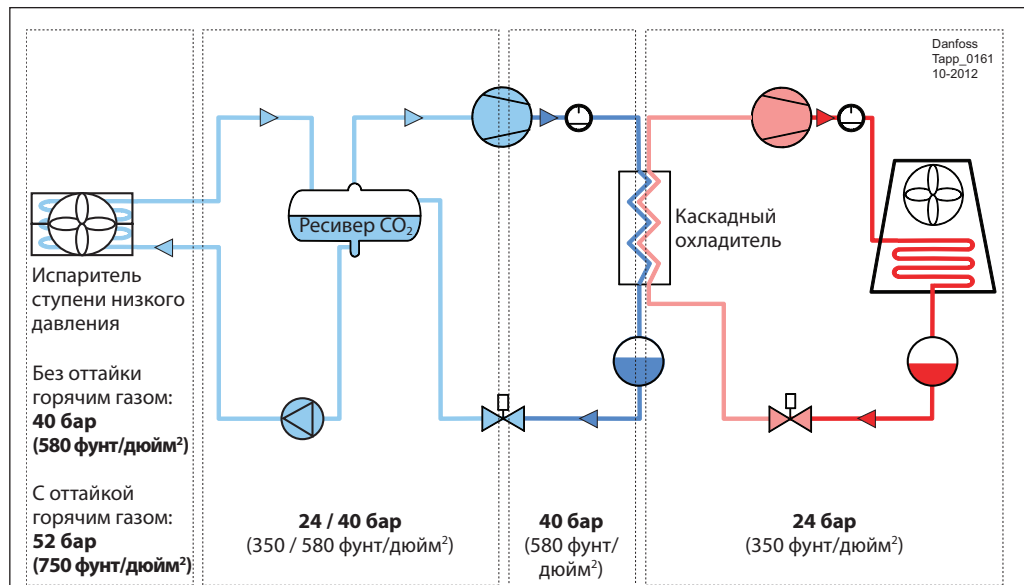


Рис. 10.3.1 Каскадная система на CO₂/NH₃. Характерные значения расчетного давления.

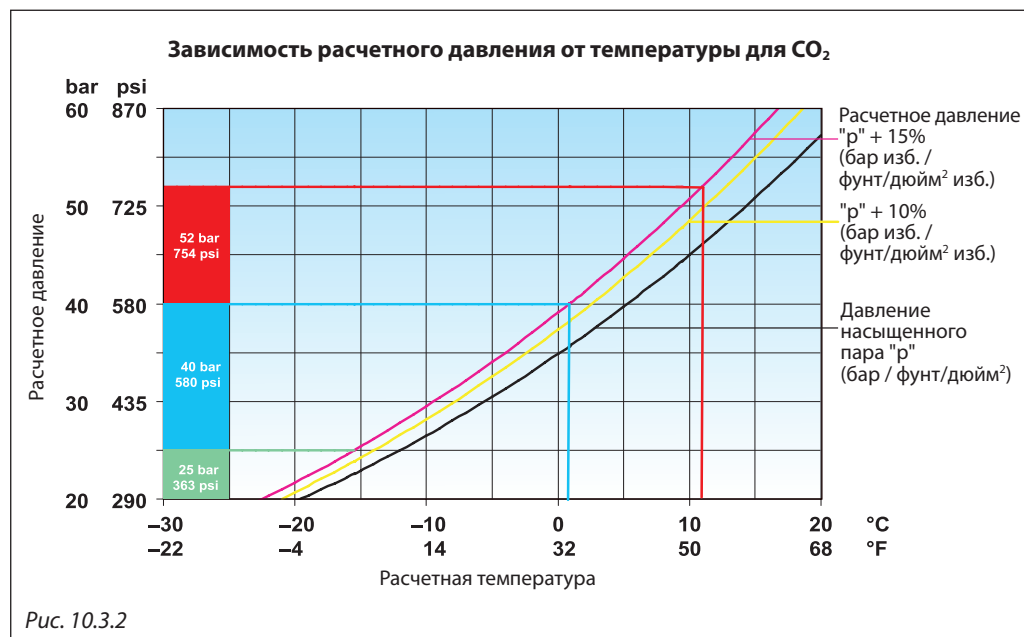


Рис. 10.3.2

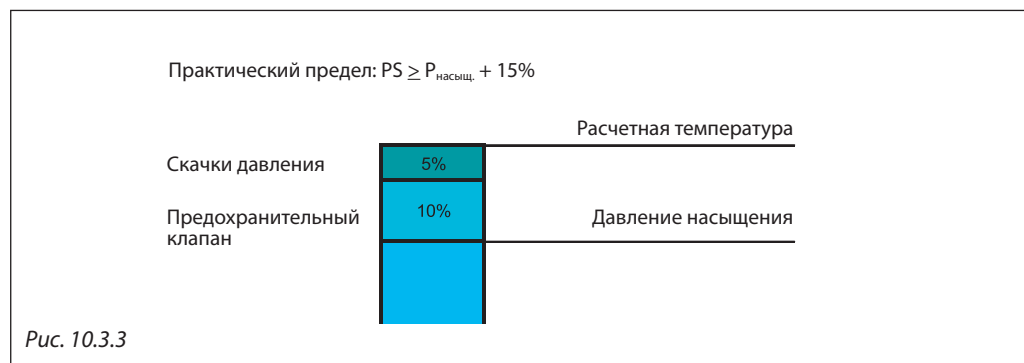


Рис. 10.3.3

10.4
Эксплуатационная
безопасность

CO₂ является бесцветным веществом без запаха и относится к негорючим и нетоксичным хладагентам. Несмотря на вроде бы исключительно положительные свойства, у CO₂ имеется и ряд недостатков.

В связи с тем, что CO₂ не имеет запаха, он никак не обнаруживает себя при утечке [6].

Так как CO₂ тяжелее воздуха, он опускается вниз на уровень земли или пола. Это может привести к созданию опасных условий, особенно в помещениях или замкнутых пространствах. CO₂ способен вытеснить кислород настолько, что получающаяся в результате смесь является смертельно опасной. Относительная плотность CO₂ по воздуху составляет 1,529 (воздух = 1 при температуре 0 °C [32 °F]). Этот риск требует особого внимания при проектировании и эксплуатации систем. Наличие системы газообнаружения и / или аварийной системы вентиляции является неременным условием.

По сравнению с аммиаком, CO₂ является менее опасным хладагентом. Под предельно допустимой концентрацией (ПДК) понимается максимальная концентрация паров CO₂ в воздухе, допустимая для пребывания человека в течение восьмичасовой рабочей смены при 40-часовой рабочей неделе. ПДК для аммиака составляет 25 ppm, а для CO₂ – 5000 ppm (0.5%).

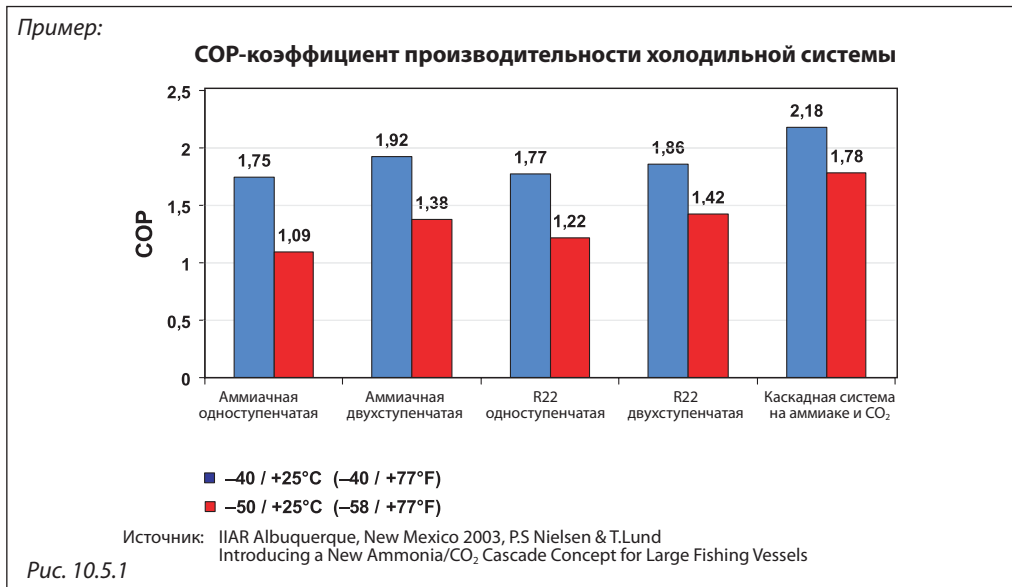
Концентрация CO₂ в воздухе составляет около 0.04%. При более высокой концентрации наблюдаются нежелательные реакции:

2%	50% увеличение частоты дыхания
3%	100% увеличение частоты дыхания
5%	300% увеличение частоты дыхания
8-10%	Естественное дыхание нарушается и становится практически невозможным. Головная боль, головокружение, потливость и дезориентация.
> 10%	Возможная потеря сознания и летальный исход
> 30%	Быстрый летальный исход.

10.5
Эффективность

Каскадные системы на CO₂ - NH₃ требуют использования конденсатора-испарителя. Это снижает эффективность системы из-за необходимости иметь перепад температур между жидкостями. Однако компрессоры, работающие на CO₂

обеспечивают более высокий КПД и, следовательно, более высокую теплопередачу. Общая эффективность каскадной системы на CO₂-NH₃ не снижается по сравнению с традиционной аммиачной системой (рис. 10.5.1 и [3]).



10.6
Масло в системах на CO₂

В системах на CO₂ с традиционными холодильными компрессорами используются как смешивающиеся, так и несмешивающиеся типы масел (см. таблицу ниже).

Для несмешивающихся масел, таких как полиальфаолефины (ПАО), организация системы смазки является довольно сложной. Плотность масел ПАО ниже плотности жидкого CO₂. Поэтому масло плавает на поверхности холодильного агента, из-за чего удалить его сложнее, чем в аммиачных системах. Кроме того, для предотвращения загрязнения испарителей, при использовании несмешивающихся типов масел система маслоотделения компрессора должна быть очень высокоэффективной: в сущности, желательно иметь практически безмасляную систему.

Для смешивающихся типов масел, например, масел на основе полиэфиров (ПОЭ), устройство системы маслообеспечения намного проще. Масла ПОЭ отличаются высокой способностью к поглощению воды, поэтому основной задачей при применении масел ПОЭ является обеспечение стабильности смазочного масла.

В системах на CO₂ с вторичным рассольным контуром и системах с насосной подачей с безмасляными компрессорами масло в циркулирующем CO₂ вообще отсутствует. Это оптимально с точки зрения эффективности, так как при этом обеспечиваются высокие коэффициенты теплопередачи в испарителях. При этом, однако, все клапаны, устройства управления и регулирования, и другие элементы оборудования должны обладать способностью работать без смазки.

CO₂ и масло

Тип масла	ПАО Полиальфаолефиновое масло <i>(синтетическое масло)</i>	ПОЭ Полиэфирное масло <i>(сложноэфирное масло)</i>
Растворимость	Низкая (несмешивающееся)	Высокая (смешивающееся)
Степень гидролиза	Низкая	Высокое сродство воде
Система маслоотделения	Особые требования: <ul style="list-style-type: none"> Высокая производительность фильтрации Многоступенчатые фильтры Активный угольный фильтр 	Особые требования отсутствуют (Такие же требования, как для систем на ГХФУ/ХФУ хладагентах)
Система возврата масла	Особые требования: <ul style="list-style-type: none"> Слив масла из низкотемпературного ресивера (плотность масла ниже, чем CO₂ - в отличие от NH₃) 	Технически простая (Такие же требования, как для систем на ГХФУ/ХФУ хладагентах)
Задачи, требующие решения	<ul style="list-style-type: none"> Система отделения и возврата масла Долговременное накопление масла, например, в испарителях 	<ul style="list-style-type: none"> Высокое сродство воде Обеспечение долговременной стабильности масла Необходимость обеспечения чистоты системы по хладагенту

10.6
Масло в системах на CO₂
(продолжение)

Концентрация масла в отделителе жидкости постепенно увеличивается, так как масло не может непосредственно всасываться вместе с паром обратно в компрессор. При слишком высокой концентрации масла в испарителе, оно под действием адгезионных сил образует пленку на поверхностях теплообмена, что снижает мощность установки.

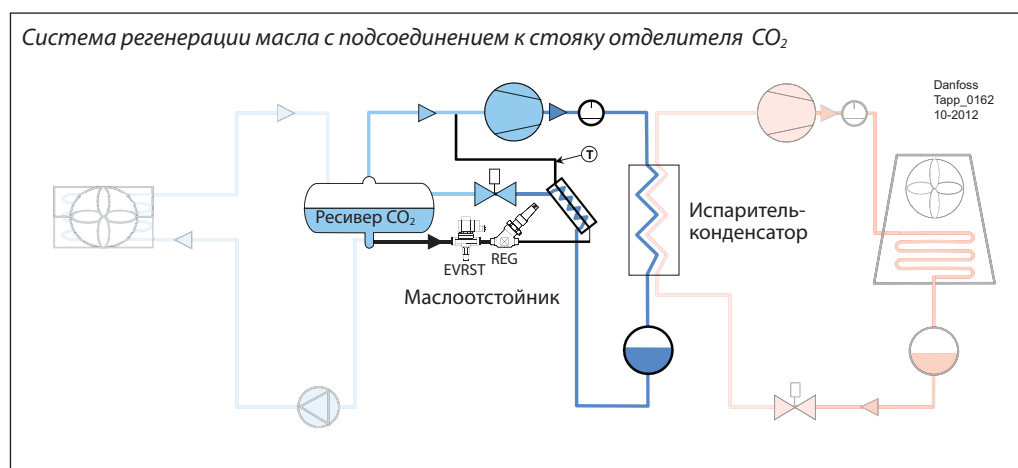
При обеспечении постоянного испарения части загрязненного маслом жидкого CO₂ из отделителя жидкости концентрация масла в установке будет поддерживаться на низком уровне. Во время процесса выпаривания в маслоотстойнике жидкий CO₂ переохлаждается, а смесь

масла и CO₂ выпаривается из отделителя CO₂ и всасывается обратно в компрессор.

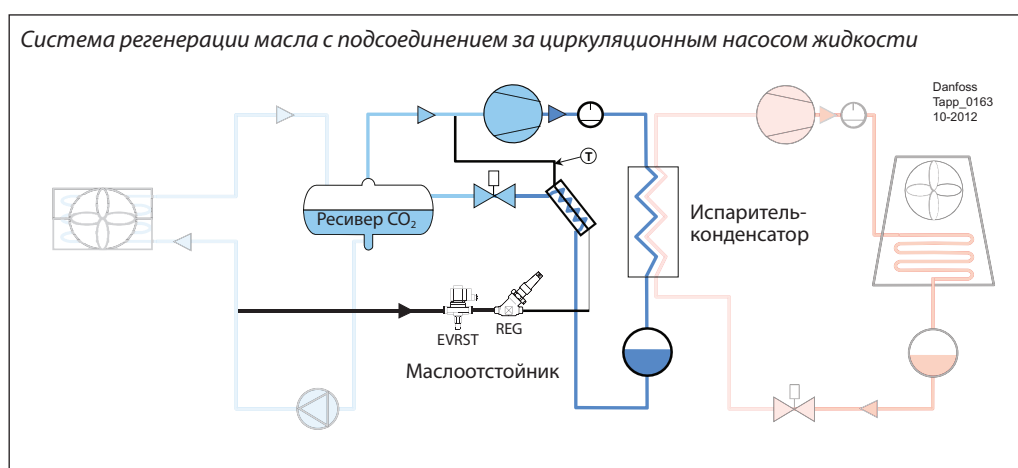
CO₂ в чисто жидком виде ни в коем случае не должен поступать назад в компрессор, так как это приведет к повреждению последнего; поэтому совершенно необходимо обеспечить перегретое состояние CO₂ на выходе из теплообменника.

Для регулирования перегрева можно использовать клапан типа REG, устанавливаемый за соленоидным клапаном.

Пример 10.6.1
Система маслообеспечения для систем с растворимыми (смешивающимися) маслами



Пример 10.6.2
Система маслообеспечения для систем с растворимыми (смешивающимися) маслами

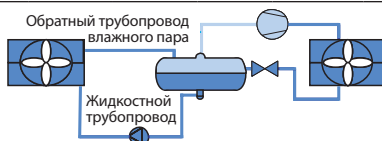


Не все клапаны показаны на схемах. Схемы не должны использоваться в качестве конструкторской документации.

10.7 Сравнение требований к компонентам систем на CO₂, аммиаке и R134a







От аммиака и R134a CO₂ отличается во многих отношениях. Данное сравнение иллюстрирует этот факт; для достоверности сравнения рабочие условия (температура кипения, температура конденсации) приняты одинаковыми.

Сравнение площади поперечного сечения труб Обратный трубопровод влажного пара / жидкостный трубопровод



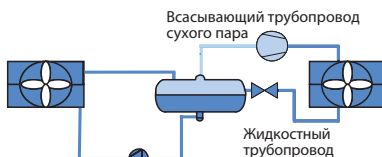
Обратный трубопровод влажного пара
Жидкостной трубопровод

Таблица 1

Хладагент		R 134a	R 717	CO ₂
Производительность кВт		250	250	250
Обратный трубопровод влажного пара	ΔT К	0.8	0.8	0.8
	Δp бар	0.0212	0.0303	0.2930
	Скорость м/с	11.0	20.2	8.2
				
Диаметр мм		215	133	69
Площадь сечения мм ²		36385	13894	3774
Жидкостный трубопровод	Скорость м/с	0.8	0.8	0.8
	Диаметр мм			
	Площадь сечения мм ²	2968	998	2609
Суммарная площадь сечения	Обратный трубопровод влажного пара + жидкостный трубопровод мм ²	39353	14892	6382
Площадь сечения жидкостного трубопровода %		8	7	41







L_{экв} = 50 [м] - Краптность циркуляции: n_{кр} = 3 - Температура кипения: TE = -40[°C]

Сравнение площади поперечного сечения труб Всасывающий трубопровод сухого пара / жидкостный трубопровод



Всасывающий трубопровод сухого пара
Жидкостной трубопровод

Таблица 2

Хладагент		R 134a	R 717	CO ₂
Производительность кВт		250	250	250
Всасывающий трубопровод сухого пара	ΔT К	0.8	0.8	0.8
	Δp бар	0.0212	0.0303	0.2930
	Скорость м/с	20.4	37.5	15.4
				
Диаметр мм		168	102	53
Площадь сечения мм ²		22134	8097	2242
Жидкостный трубопровод	Скорость м/с	0.8	0.8	0.8
	Диаметр мм			
	Площадь сечения мм ²	1089	353	975
Суммарная площадь сечения	Всасывающий трубопровод сухого пара + жидкостной трубопровод мм ²	23223	8450	3217
Площадь сечения жидкостного трубопровода %		5	4	30

L_{экв} = 50 [м] - Температура кипения: TE = -40[°C] - Температура конденсации: TE = -15[°C]

10.7
Сравнение требований к компонентам систем на CO₂, аммиаке и R134a
(продолжение)

Сравнение площади поперечного сечения труб
Всасывающий трубопровод сухого пара / жидкостный трубопровод

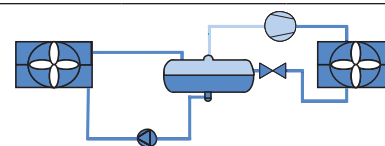
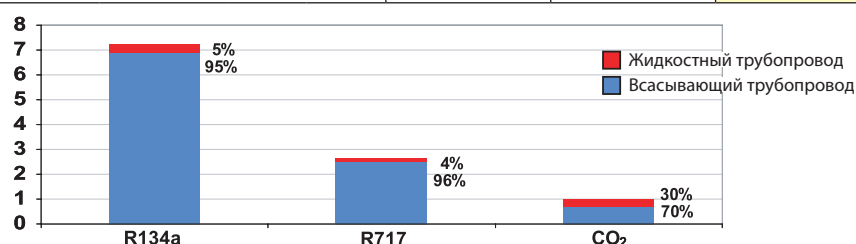


Таблица 3

Хладагент		R 134a	R 717	CO ₂
Производительность	кВт	250	250	250
Всасывающий трубопровод сухого пара	Площадь сечения мм ²	22134	8097	2242
Жидкостный трубопровод	Площадь сечения мм ²	1089	353	975
Суммарная площадь сечения	мм ²	23223	8450	3217
Относительная площадь сечения	-	7.2	2.6	1.0
Площадь сечения жидкостного трубопровода	%	5	4	30
Площадь сечения трубопровода пара	%	95	96	70



L_{equiv} = 50 [м] - Температура кипения: TE = -40[°C] - Температура конденсации: TE = -15[°C]

Сравнение объемной производительности компрессора

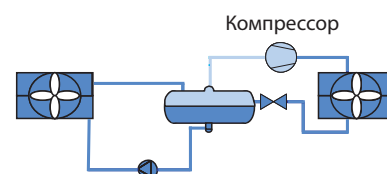


Таблица 4

Хладагент		R 134a	R 717	CO ₂
Холодопроизводительность	кВт	250	250	250
Требуемая объемная производительность компрессора	м ³ /ч	1628	1092	124
Относительная объемная производительность	-	13.1	8.8	1.0

Температура кипения: TE = -40[°C] - Температура конденсации: TE = -15[°C]

Сравнение давления / переохлаждения в жидкостных стояках

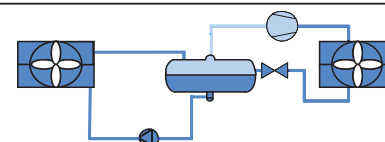
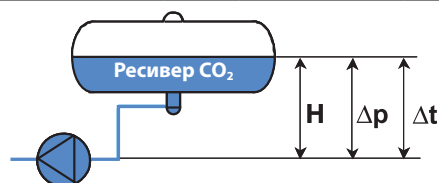


Таблица 5

Хладагент		R 134a	R 717	CO ₂
Высота жидкостного стояка "H"	м	3	3	3
Давление столба жидкости "Δp"	бар	0.418	0.213	0.329
Переохлаждение в жидкостном стояке "Δt"	К	14.91	5.21	0.88



Температура кипения: TE = -40[°C]

Обратные трубопроводы влажного пара в системах с насосной подачей хладагента:

Сравнение систем с насосной подачей свидетельствует о том, что для обратных трубопроводов влажного пара систем на CO₂ требуются трубы гораздо меньшего диаметра, чем для систем, работающих на аммиаке или R134a (см. табл. 3). Допустимый перепад давления для обратных трубопроводов влажного пара систем на CO₂ в условиях эквивалентного температурного пе-

репада примерно в 10 раз выше, чем для обратных трубопроводов влажного пара систем, работающих на аммиаке или R134a. Это объясняется относительно высокой плотностью парообразного CO₂. Сравнение проведено при кратности циркуляции 3. При кратности циркуляции, оптимизированной для каждого хладагента, результаты будут несколько другими.

Линии всасывания в системах с непосредственным кипением хладагента:

При сравнении всасывающих трубопроводов результаты по перепадам давления и диаметру трубопроводов почти такие же, как и в предыдущем сравнении (табл. 2).

Линии жидкости:

Как для систем с насосной подачей, так и для систем с непосредственным кипением хладагента, расчетные диаметры жидкостных трубопроводов CO₂ намного больше, чем для аммиачных систем, но немногим больше, чем для систем на R134a (табл. 1 и 2). Это объясняется тем, что скрытая теплота парообразования аммиака значительно больше, чем у CO₂ и R134a. Согласно табл. 1 суммарная площадь поперечного сечения трубопроводов системы на CO₂ примерно в 2,5 раза меньше, чем у аммиачной системы и примерно в 7 раз меньше, чем у системы на R134a. Этот результат интересно сказывается на относительной стоимости монтажа для этих трех хладагентов. Ввиду относительно небольшого объема пара и большой объемной холодопроизводительности, системы на CO₂ чувствительны к колебаниям производительности. Поэтому очень важно предусмотреть отделитель жидкости достаточного объема для компенсации небольшого объема пара в трубопроводах.

В табл.4 рассчитана необходимая производительность компрессора для трех хладагентов при одинаковой тепловой нагрузке. Как следует из таблицы, для системы на CO₂ требуется компрессор значительно меньшей производительности, чем для системы на аммиаке или R134a.

Для условий одинаковой объемной производительности компрессоров запас производительности компрессора в системе на CO₂ в 8,8 и 13 раз больше запаса производительности этого же компрессора при использовании в системах на аммиаке и R134a соответственно.

В табл. 5 приведены значения переохлаждения, получаемого в жидкостном стояке высотой "H", для трех хладагентов. Переохлаждение в жидкостном стояке с CO₂ намного меньше, чем для аммиака и R134a. Это необходимо учитывать при проектировании для предотвращения кавитации и других проблем с циркуляционными насосами жидкого CO₂.

10.8 Вода в системах на CO₂

В аммиачных системах необходимо регулярно заменять масло и часто удалять неконденсирующиеся газы, чтобы минимизировать накопление масла, влаги и твердых примесей.

В современных системах для поддержания содержания воды на допустимом уровне используются фильтры-осушители.

По сравнению с аммиачными системами, системы на CO₂ менее чувствительны к воде, но ее наличие может создавать проблемы. В некоторых ранних установках на CO₂ отмечались проблемы как с устройствами регулирования, так и с другими компонентами. Как выяснилось, многие из этих проблем были вызваны замерзанием присутствовавшей в системе воды. В

Допустимый уровень воды для систем на CO₂ намного ниже, чем для систем, работающих на других хладагентах. На графике на рис. 10.8.1 представлена зависимость водорастворимости CO₂ в жидкой и паровой фазах от температуры. Водорастворимость CO₂ в жидкой фазе значительно выше, чем в паровой. Водорастворимость CO₂ в паровой фазе также известна как *точка росы*.

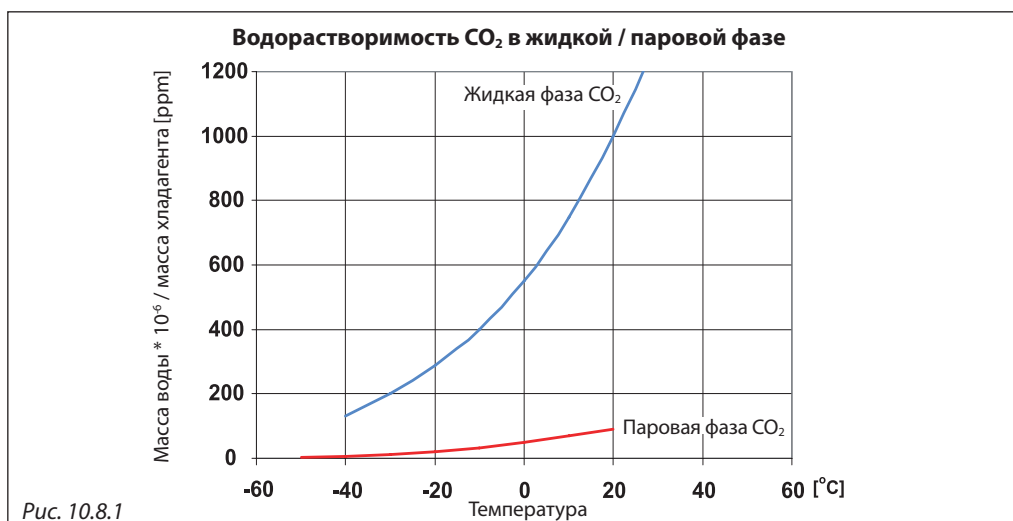
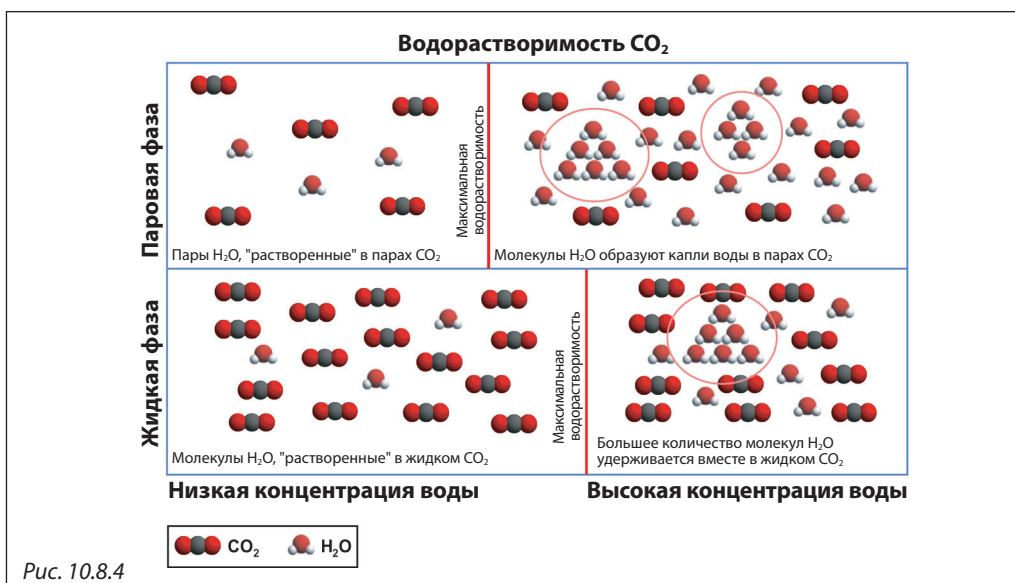
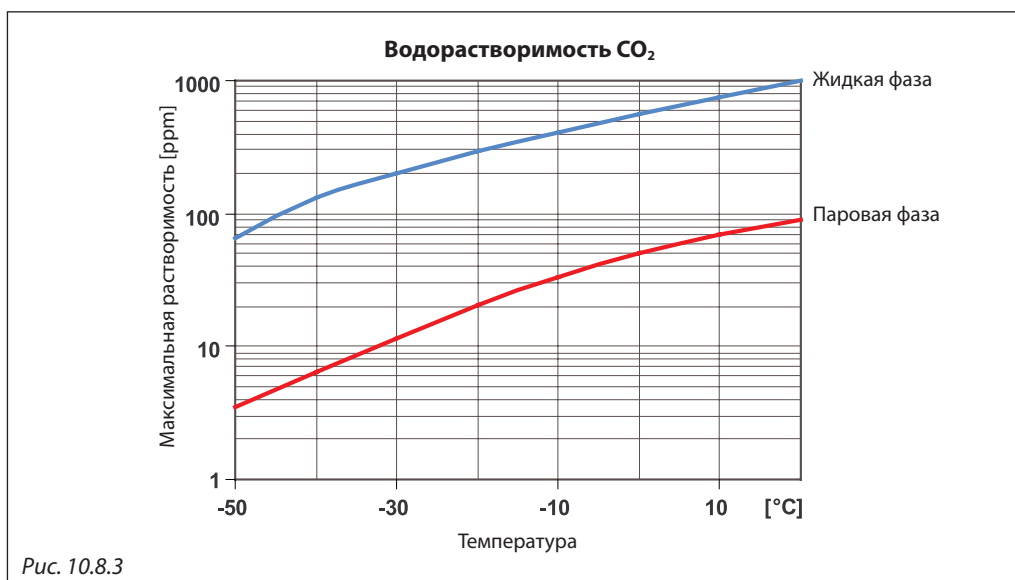
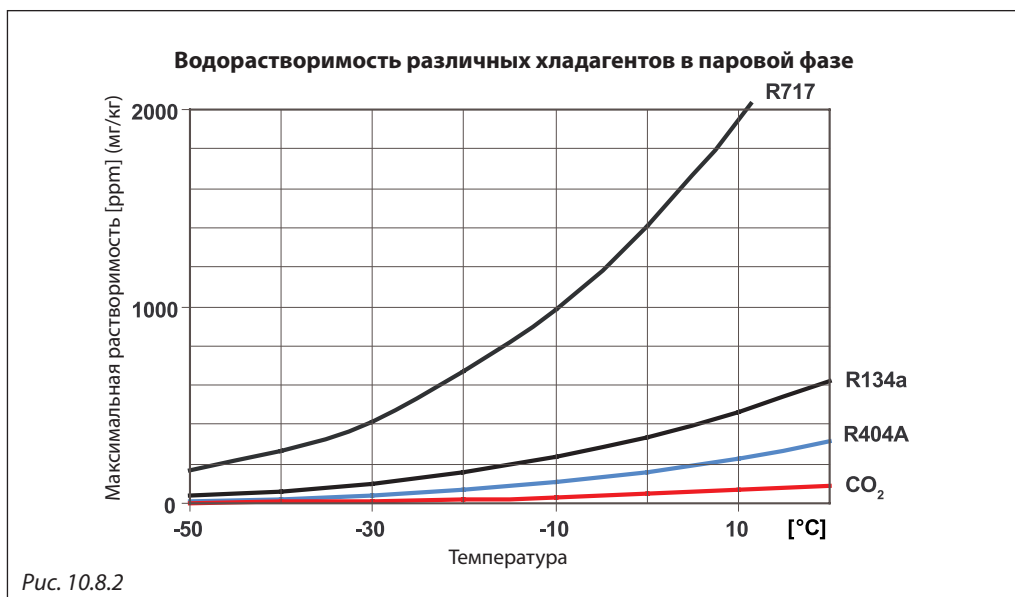


Рис. 10.8.1

10.8
Вода в системах на CO₂
 (продолжение)



10.8
Вода в системах на CO₂
(продолжение)

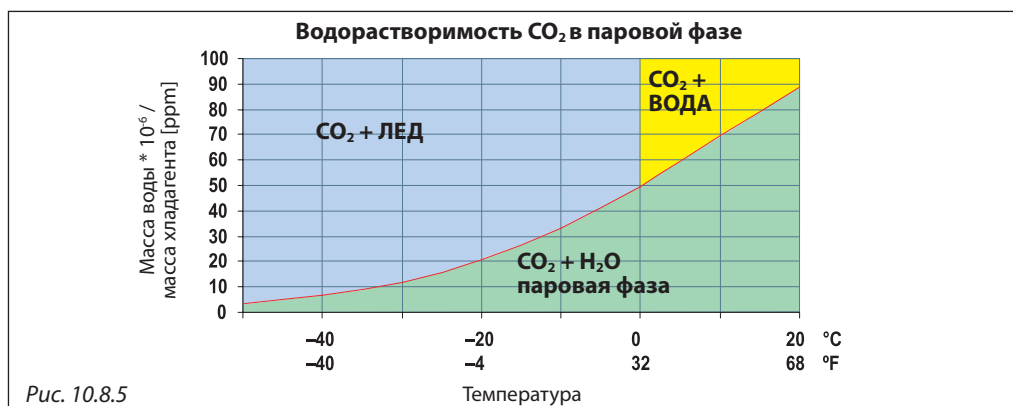


Рис. 10.8.5

На диаграмме на рисунке 10.8.1 показано, что водорастворимость CO₂ значительно ниже водорастворимости R134a или аммиака. При -20 °C [-4 °F] предел водорастворимости хладагентов в жидкой фазе имеет следующие значения:

- 20.8 ppm для CO₂
- 158 ppm для R134a
- 672 ppm для аммиака

При концентрации воды ниже этих значений она остается растворенной в хладагенте и не причиняет вреда системе. Как следует из рис. 10.8.4, молекулы воды (H₂O) растворены в хладагенте при концентрации воды ниже, чем верхнего предела водорастворимости CO₂, но

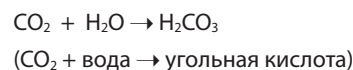
они выделяются из раствора в виде капель, если концентрация воды превышает этот предел.

Если концентрация воды превысит этот предел в системе на CO₂, то могут возникнуть проблемы, особенно при температуре ниже 0°C. В этом случае вода замерзает и кристаллы льда могут привести к блокировке регулирующих клапанов, соленоидных клапанов, фильтров и другого оборудования (рис. 10.8.5.). Эта проблема особенно актуальна в затопленных системах с непосредственным кипением CO₂ и не столь важна для систем на CO₂ с вторичным рассольным контуром ввиду применения менее чувствительного оборудования.

Химические реакции

Следует отметить, что реакции, рассмотренные ниже, не возникают в хорошо работающей системе на CO₂, т.е. при содержании воды ниже верхнего предела водорастворимости CO₂.

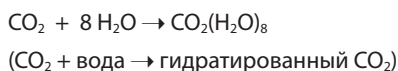
В замкнутой системе, такой как система охлаждения, CO₂ может вступать в реакцию с маслом, кислородом и водой, особенно при повышенных температурах и давлениях. Например, если содержание воды превысит верхний предел водорастворимости, из CO₂ может образоваться угольная кислота (см. [4] и [5]):



Из опыта эксплуатации промышленного оборудования на CO₂ в условиях высокого содержания воды, известно, что угольная кислота весьма агрессивна по отношению к целому ряду металлов, однако вышеупомянутая реакция не имеет места в системах охлаждения на CO₂ при условии содержания их в хорошем состоянии, т.е. при поддержании содержания воды ниже верхнего предела водорастворимости CO₂.

Вода в паровой фазе

При достаточно высокой концентрации воды, CO₂ и вода в паровой фазе могут реагировать с образованием газового гидрата CO₂:



Газовый гидрат CO₂ имеет крупные молекулы и может существовать при температуре выше 0°C [32°F]. Это может вызвать проблемы с регулирующим оборудованием и фильтрами, аналогичные проблемам из-за льда.

Полиолэфирное (ПОЭ) масло

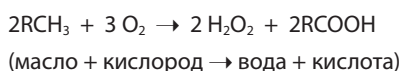
Как правило, сложные эфиры, такие как ПОЭ реагируют с водой следующим образом:

$$\text{RCOOR}' + \text{H}_2\text{O} \rightarrow \text{R}'\text{OH} + \text{RCOOH}$$

(эфир + вода → спирт + органическая кислота)

При наличии воды, ПОЭ вступает с ней в реакцию с образованием спирта и органической кислоты (карбоновой), которая может привести к коррозии металлов в системе. Поэтому очень важно ограничить концентрацию воды в системе с CO₂ при использовании полиолэфирных масел.

Полиальфаолефиновое (ПАО) масло



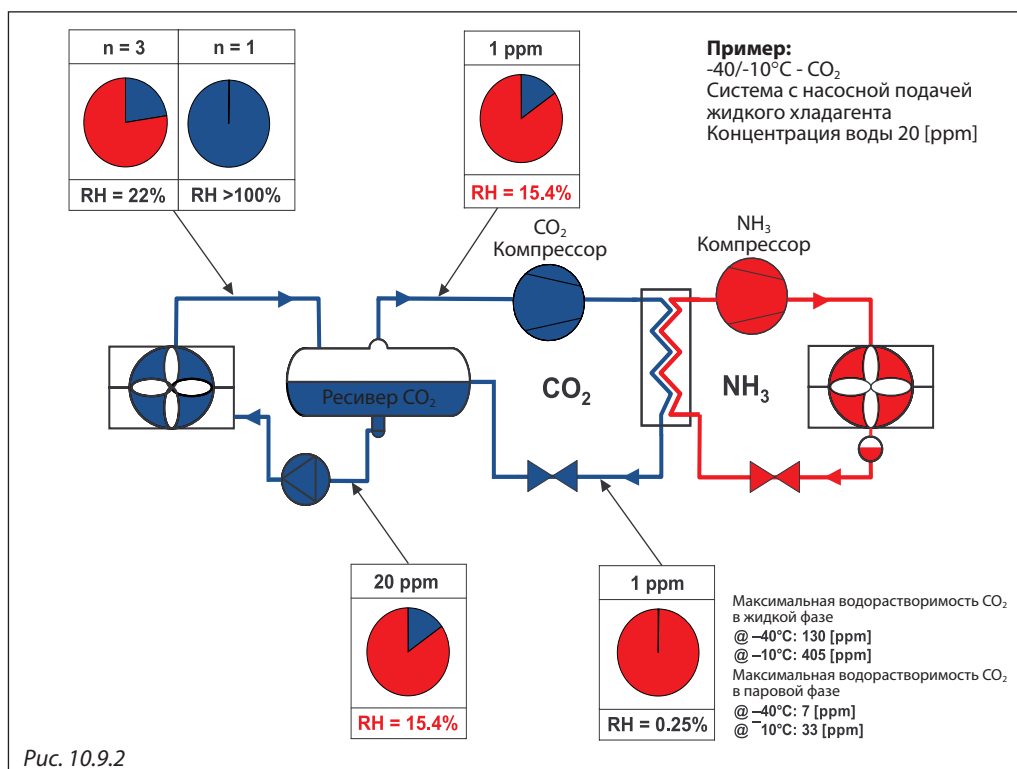
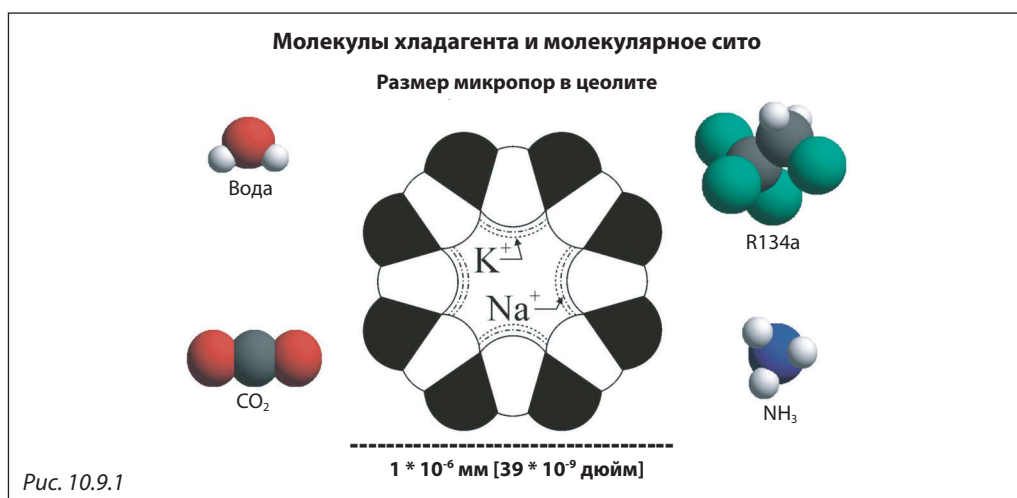
ПАО масло также называют синтетическим маслом. Обычно, ПАО очень стабильны. Однако, при наличии в системе достаточного количества свободного кислорода, например, из-за коррозии в трубах, кислород вступает в реакцию с маслом с образованием карбоновой кислоты.

10.9
Удаление воды

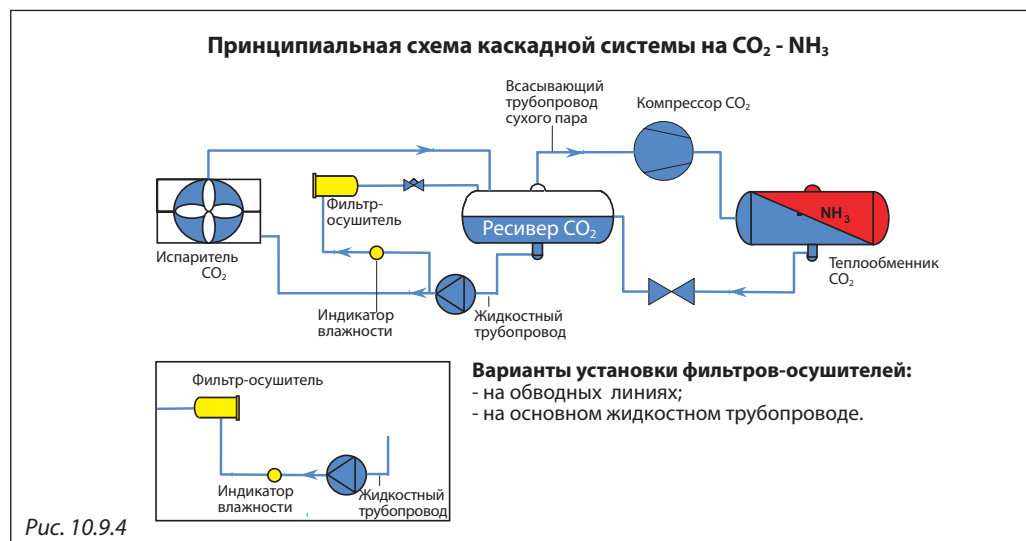
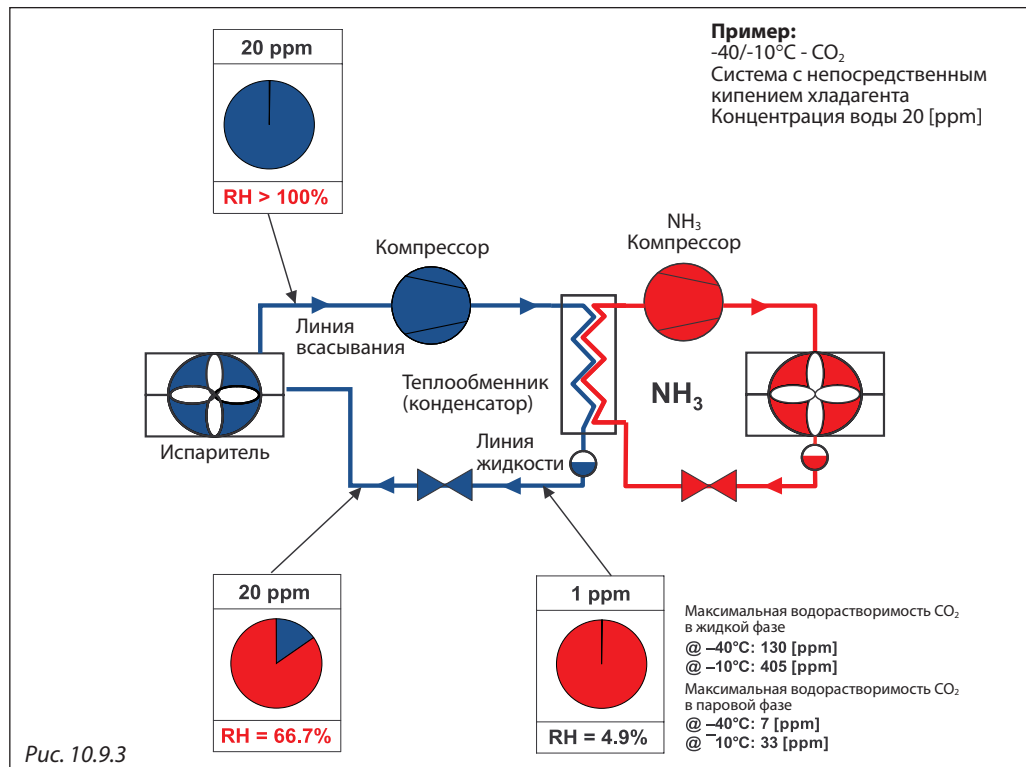
Контроль за содержанием воды в системе охлаждения является очень эффективным способом профилактики вышеупомянутых химических реакций.

Для удаления воды во фреоновых системах используются фильтры-осушители, как правило, с сердечником из цеолита. Цеолит имеет очень мелкие поры и действует как молекулярное сито (рис. 10.9.1)

Молекулы воды достаточно малы, чтобы проходить через сито, и, будучи очень полярными, адсорбируются на молекулах цеолита. Молекулы R134a слишком велики, чтобы проникнуть через сито. При замене сердечника, вода удаляется вместе с ним.



10.9
Удаление воды
(продолжение)



Молекулы CO₂ неполярны, поэтому процесс удаления воды отличается от приведенного выше. Как и молекулы воды, молекулы CO₂ достаточно малы, чтобы проходить через молекулярное сито. Однако, молекулы воды адсорбируются на молекулярном сите и стремятся вытеснить молекулы CO₂ за счет разницы в полярности. Фильтры-осушители с сердечником из цеолита не могут быть использованы в аммиачных системах, так как и вода, и аммиак очень полярны. Несмотря на то, что фильтры-осушители в системах с CO₂ работают иначе, их эффективность довольно высока. Способность удерживать воду примерно такая же, как и в системах с R134a.

Наиболее эффективно обнаруживать и удалять воду в тех местах, где ее концентрация высока. Растворимость воды в паровой фазе CO₂ зна-

чительно ниже, чем в жидкой, так что большее количество воды может транспортироваться в линии жидкости.

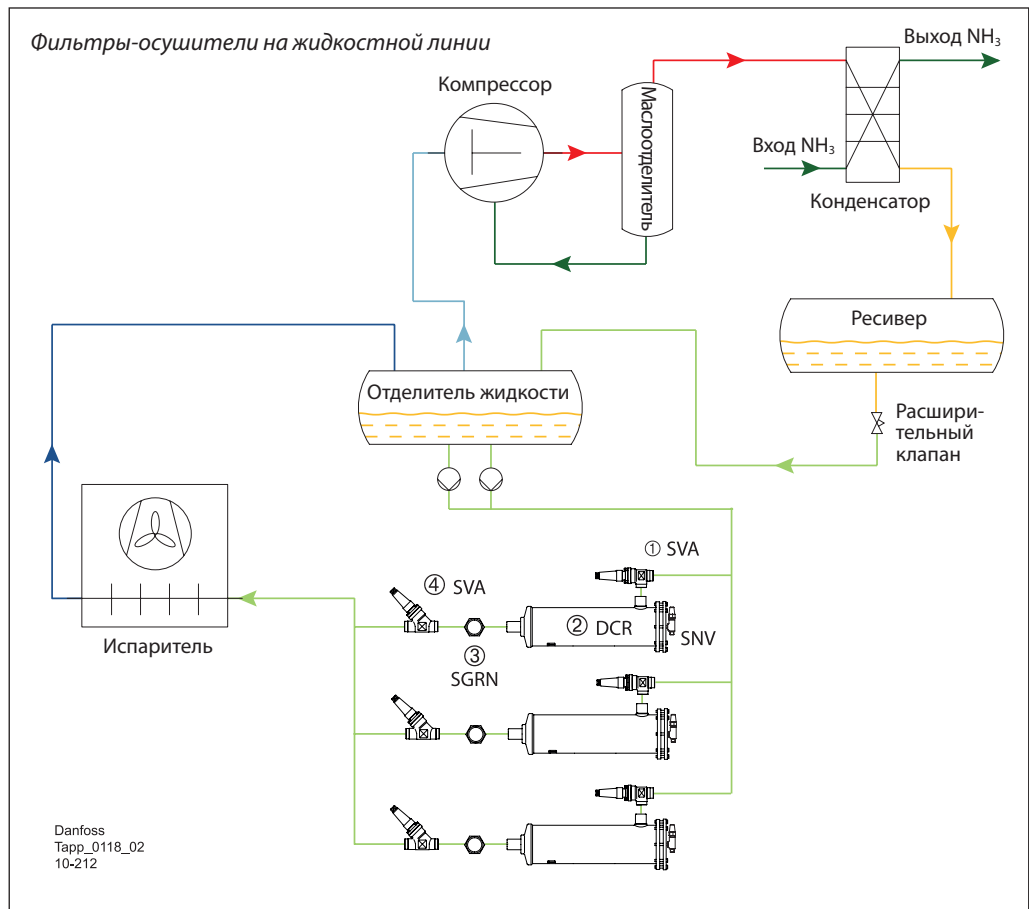
На рис. 10.9.2 показано изменение относительной влажности в системе с насосной подачей жидкого хладагента при -40°C. Из рисунка видно, что относительная влажность в линии возврата жидкости высока и зависит от кратности циркуляции. В системе с непосредственным кипением хладагента относительная влажность изменяется иначе, но и в этом случае концентрация воды максимальна в линии всасывания (рис. 10.9.3).

Принимая во внимание преимущества этого принципа, индикаторы влажности и фильтры-осушители обычно устанавливают в линии жидкости или в байпасной линии жидкости из ресивера (рис. 10.9.4 и 10.9.5).

Пример 10.9.5:
Фильтры-осушители в системах с насосной подачей CO₂

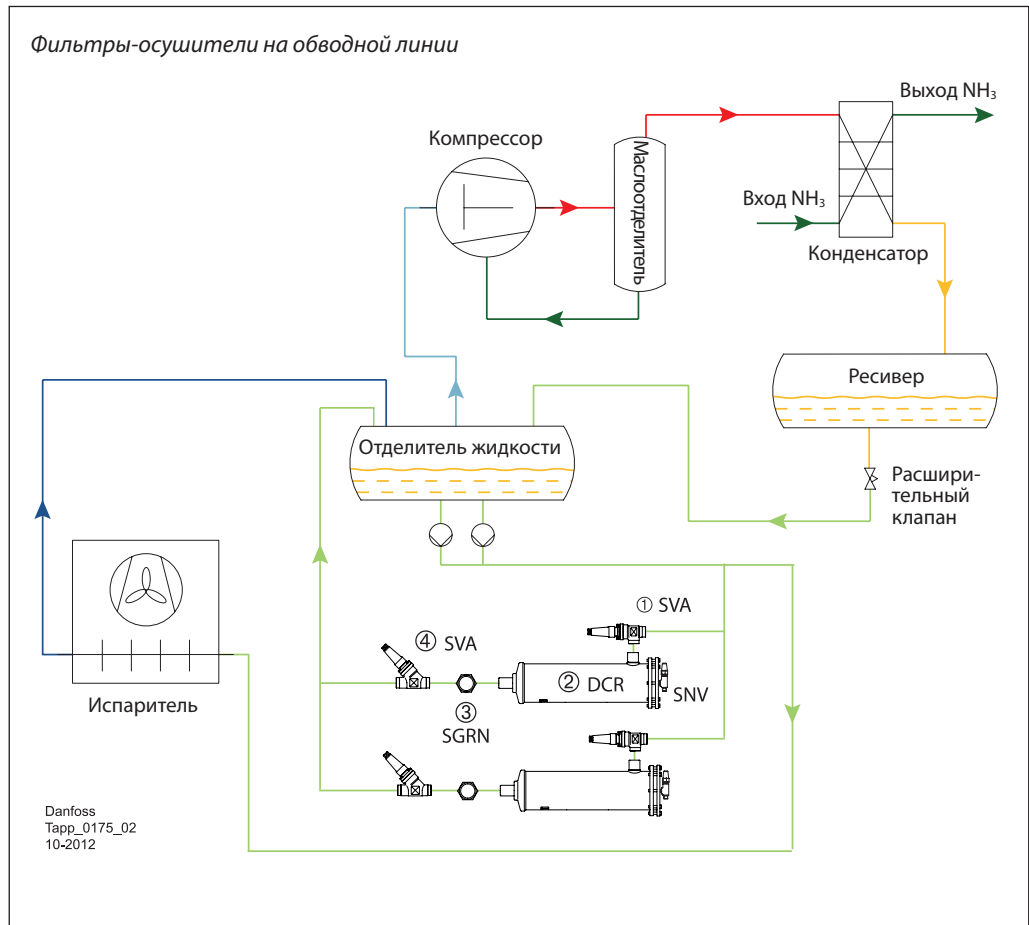
- Парообразный хладагент высокого давления
- Жидкий хладагент высокого давления
- Парожидкостная смесь
- Парообразный хладагент низкого давления
- Жидкий хладагент низкого давления
- Масло

- ① Запорный клапан
- ② Фильтр-осушитель
- ③ Смотровое стекло
- ④ Запорный клапан



- Парообразный хладагент высокого давления
- Жидкий хладагент высокого давления
- Парожидкостная смесь
- Парообразный хладагент низкого давления
- Жидкий хладагент низкого давления
- Масло

- ① Запорный клапан
- ② Фильтр-осушитель
- ③ Смотровое стекло
- ④ Запорный клапан



Не все клапаны показаны на схемах.
Схемы не должны использоваться
в качестве конструкторской
документации.

Пример 10.9.6:
Фильтры-осушители в системах с насосной подачей CO₂
(продолжение)

При установке фильтра-осушителя в системе с CO₂ необходимо учитывать следующее:

- **Относительная влажность**
Относительная влажность должна быть высокой.
- **Потери давления**
Потери давления на фильтре-осушителе должны быть невелики и не должны влиять на производительность системы.
- **Двухфазный поток**
Течение двухфазного потока через фильтр-осушитель, ввиду его особенности растворять воду, должно быть исключено из-за опасности замерзания воды и блокирования фильтра.

Фильтры-осушители в системах с насосной подачей CO₂ рекомендуется устанавливать в линиях жидкости перед испарителем. Эти линии характеризуются высокой относительной влажностью, отсутствием двухфазного потока и нечувствительностью к перепаду давления.

Установка фильтра-осушителя в других местах не рекомендуется по следующим причинам:

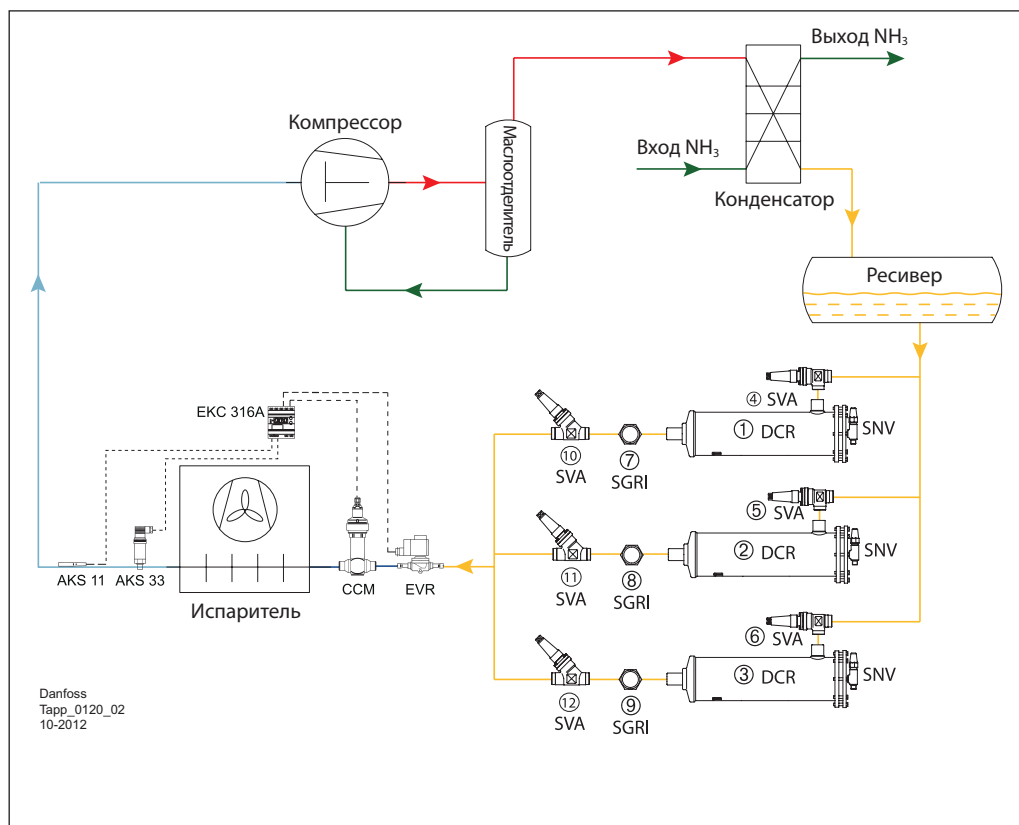
1. На участке «компрессор – конденсатор – расширительный клапан» относительная влажность хладагента невелика. В отделителе жидкости более чем 90% воды находится в жидкой фазе из-за более низкой растворимости воды в парах CO₂ по сравнению с жидкостью. Небольшое количество воды уносится с парами CO₂ в контур компрессора. Если фильтр-осушитель установить на этом участке, он будет малопродуктивен.
2. На линии всасывания влажного пара существует опасность замерзания воды из-за наличия двухфазного потока.
3. На линии жидкости перед циркуляционным насосом потери давления увеличивают риск возникновения кавитации.

Если производительности одного фильтра-осушителя недостаточно, можно установить параллельно несколько фильтров-осушителей.

Пример 10.9.7:
Фильтры-осушители в системах с непосредственным кипением CO₂

- Парообразный хладагент высокого давления
- Жидкий хладагент высокого давления
- Парожидкостная смесь
- Парообразный хладагент низкого давления
- Масло

- ① Фильтр-осушитель
- ② Фильтр-осушитель
- ③ Фильтр-осушитель
- ④ Запорный клапан
- ⑤ Запорный клапан
- ⑥ Запорный клапан
- ⑦ Смотровое стекло
- ⑧ Смотровое стекло
- ⑨ Смотровое стекло
- ⑩ Запорный клапан
- ⑪ Запорный клапан
- ⑫ Запорный клапан



В системах с непосредственным кипением CO₂ концентрация воды во всех точках системы одинакова, поэтому относительная влажность равна растворимости воды в хладагенте.

Несмотря на то, что относительная влажность хладагента на линии жидкости перед расширительным клапаном сравнительно мала из-за высокой растворимости воды при высокой температуре жидкого CO₂, все же рекомендуется устанавливать фильтр-осушитель на этом участке системы (та же самая позиция, что и в системах с фторсодержащими хладагентами).

Это рекомендуется делать по следующим причинам:

1. Линии всасывания и нагнетания чувствительны к потерям давления. Кроме того, на линии всасывания увеличивается опасность замерзания воды. Несмотря на то, что относительная влажность хладагента на этих участках велика, устанавливать фильтры-осушители здесь не рекомендуется.
2. Из-за наличия двухфазного потока не рекомендуется также устанавливать фильтры-осушители за расширительным клапаном на линии жидкости.

Не все клапаны показаны на схемах. Схемы не должны использоваться в качестве конструкторской документации.

**10.10
Возможные причины
попадания воды в систему
на CO₂**

В отличие от некоторых аммиачных систем, давление в системах с CO₂ всегда выше атмосферного. Тем не менее, вода все еще может проникнуть в такие системы.

Вода может загрязнять системы с CO₂ пятью различными механизмами:

1. Диффузия
2. При техническом обслуживании и ремонте
3. Из-за неполного осушения при монтаже / вводе в эксплуатацию
4. Загрязненное водой масло, заправленное в систему
5. Загрязненный водой CO₂, заправленный в систему

Очевидно, что все эти механизмы следует избегать или минимизировать.

С целью проиллюстрировать сценарий, при котором вода может попасть в систему, представим подрядчика, который считает, что CO₂ очень безопасный хладагент и он может рассматриваться, не следуя обычным требованиям безопасности для аммиака. Он может открыть систему для проведения ремонта. Как только система будет открыта, в нее попадет воздух и влага из воздуха сконденсируется в трубопроводе. Если подрядчик очень тщательно не отвакуумирует систему, то в ней может остаться немного воды.

В другом сценарии подрядчик забывает, что полиолэфирное масло (ПОЭ), используемое в системе, имеет высокое сродство к воде, и оставляет контейнер открытым. После заправки масла в систему, поглощенная им вода из воздуха может послужить источником проблем.

10.11
Различные особенности систем охлаждения на CO₂

Фазовые переходы при расширении CO₂
Предохранительные клапаны

Предохранительные клапаны

Тройная точка CO₂ расположена очень высоко, что при определенных условиях может вызвать образование твердого CO₂. На рис. 10.11.1 показаны процессы расширения, происходящие в предохранительных клапанах и начинающиеся при трех различных условиях. Если давление

настройки предохранительного клапана в паровой фазе составляет 35 бар или менее (правая линия), в разгрузочной линии давление пройдет тройную точку при 5.2 бар. Ниже тройной точки CO₂ будет только в парообразном состоянии.

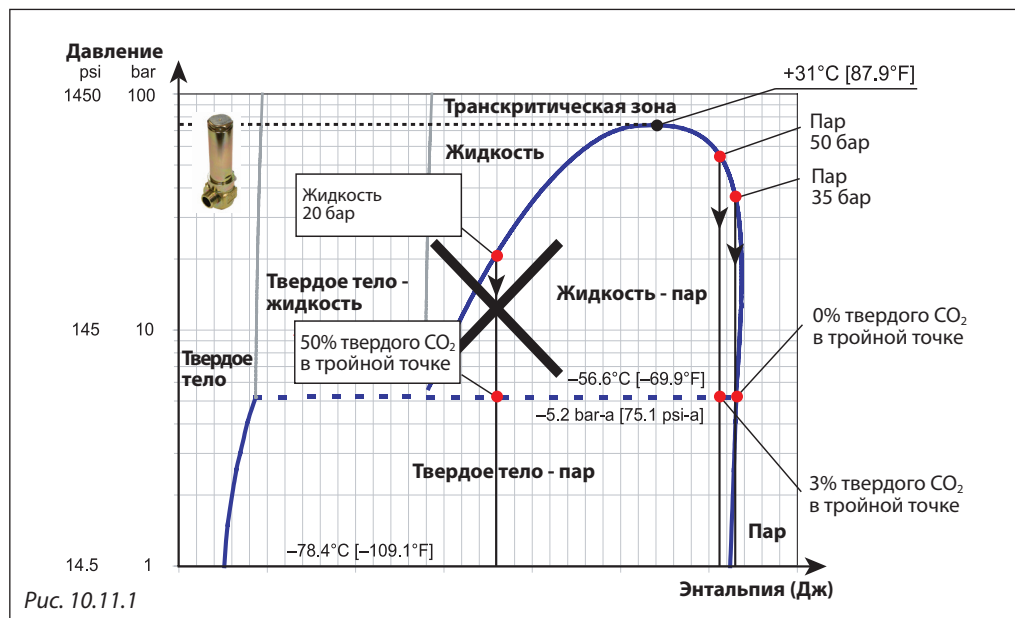


Рис. 10.11.1

Если давление настройки предохранительного клапана в паровой фазе составляет 50 бар (средняя линия), в разгрузочной линии давление пройдет тройную точку и 3% CO₂ перейдет в твердое состояние. В худшем случае (например, разгрузочная линия имеет много изгибов), твердый CO₂ может блокировать эту линию. Наиболее эффективным решением этой проблемы было бы установить предохранительный клапан, сбрасывающий давление непосредственно в атмосферу. В таком случае, фазовый переход происходит не в клапане, а сразу после него – в атмосфере.

Если предохранительный клапан отрегулирован на срабатывание жидкости при давлении 20 бар, то в разгрузочной линии давление пройдет тройную точку и 50% CO₂ перейдет в твердое состояние и при дальнейшей разгрузке велик риск блокировки разгрузочной линии. Таким образом, для надежной защиты линий жидкости от образования сухого льда, необходимо подключать предохранительные клапаны при давлении выше, чем давление тройной точки (5,2 бар).

Заправка CO₂

Важно начинать заправку CO₂ в паровой фазе и продолжать, пока давление не достигнет 5.2 бар. Поэтому настоятельно рекомендуется прописать порядок заправки системы с CO₂. При заправке системы охлаждения следует иметь в виду, что пока давление не достигнет давления тройной точки, CO₂ внутри системы

может существовать только в виде твердого вещества или пара. Кроме того, пока давление недостаточно повышено, система будет иметь очень низкие температуры. Например, при давлении 1 бар, температура сублимации составит -78.4 °C.

Очистка фильтров

Те же обстоятельства необходимо принимать во внимание при очистке фильтров на линии жидкости. Несмотря на то, что CO₂ является нетоксичным хладагентом, его нельзя просто слить за пределы системы. При контакте жидкого CO₂ с атмосферой жидкая фаза частично перейдет в твердую, а температура значительно упадет, как в приведенном выше примере.

Такое внезапное падение температуры вызовет температурный шок материалов компонентов системы и может привести к их механическим повреждениям. Это будет рассматриваться как нарушение условий эксплуатации, так как это оборудование обычно не предназначено для таких низких температур.

Жидкость в отсеченном объеме

Жидкость в отсеченном объеме является потенциальной угрозой безопасности холодильной системы, которую всегда следует избегать. Для систем с CO₂ эта угроза еще больше, чем для систем с аммиаком или R134a. График на рис. 10.11.2 показывает относительное изменение

объема жидкости для трех хладагентов. Как видно из графика, жидкий CO₂ расширяется гораздо больше, чем аммиак и R134a, особенно когда температура приближается к его критической точке.

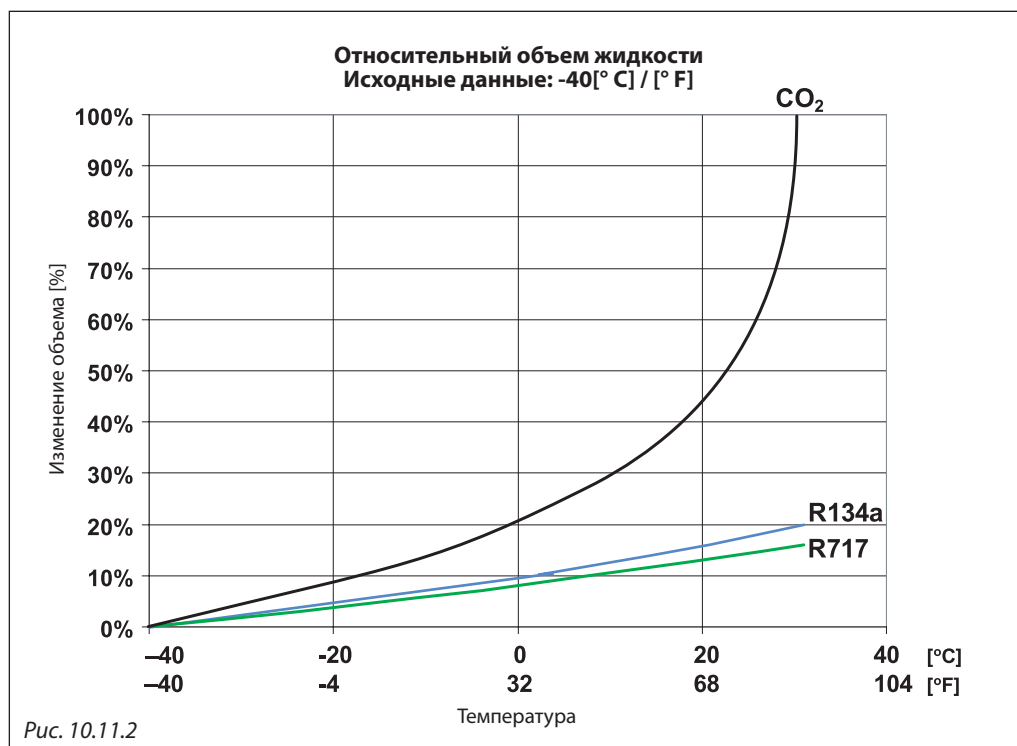
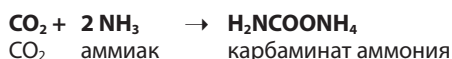


Рис. 10.11.2

Утечки в каскадных системах CO₂ - NH₃

Наиболее критичная утечка в каскадной системе CO₂- NH₃ имеет место в теплообменниках между CO₂ и NH₃. Давление CO₂ будет выше, чем давление NH₃, так что утечка будет происходить в аммиачную систему, что приведет к ее загрязнению.

При контакте CO₂ и NH₃ мгновенно образуется твердое вещество карбаминат аммония, обладающее коррозионными свойствами (см. [5]).



Совместимость с материалами

В отличие от NH₃, CO₂ совместим практически со всеми распространенными металлами. С точки зрения совместимости он так же не имеет ограничений при использовании меди и латуни. Вопрос совместимости CO₂ с полимерами гораздо сложнее. Химические реакции с полимерами не являются проблемой, так как CO₂ очень инертное и стабильное вещество. Основной проблемой являются физико-химические эффекты, такие как проницаемость, разбухание, образование полостей и внутренних трещин. Эти эффекты связаны с растворимостью и диффузией CO₂ в материале.

Компанией Данфосс был проведен ряд тестов, гарантирующих, что компоненты, предназначенные для использования с CO₂, могут выдерживать его воздействие во всех отношениях.

Эти тесты показали, что CO₂ отличается от других хладагентов и для работы с ним некоторые продукты необходимо модифицировать. Необходимо учитывать, что в некоторых полимерах может растворяться большое количество CO₂. Некоторые часто используемые полимеры не совместимы с CO₂, а остальные требуют различных способов фиксации, например уплотнительные материалы. При высокой температуре и давлении, близкому к критическому, воздействие на полимеры гораздо сильнее. Однако эти условия не имеют значения для промышленного холодильного оборудования, так как давление и температура в этих системах ниже критических.

Заключение

CO₂ имеет хорошие свойства, в частности при низких температурах, но он не может служить заменой аммиаку. Наиболее распространенными промышленными холодильными системами с CO₂ являются гибридные системы с аммиаком на стороне высокой температуры.

Во многих отношениях CO₂ является очень простым хладагентом, но важно понимать, что по сравнению с другими хладагентами он имеет ряд уникальных особенностей. Зная различия, и принимая их во внимание при проектировании, монтаже, пуско-наладке и эксплуатации, можно избежать проблем.

Компоненты для промышленных систем охлаждения на CO₂ с давлением примерно до 40 бар имеют хорошую доступность. Некоторые производители оборудования для традиционных хладагентов могут также поставить некоторые компоненты для систем с CO₂. Доступность компонентов высокого давления для промышленных систем охлаждения с CO₂ ограничена и это является критически важным фактором, влияющим на темпы роста использования CO₂.

Список литературы

[1]	Bondinus, William S	ASHRAE Journal April 1999
[2]	Lorentzen, Gustav,	Reprint from IIR Conference 1994 Proceedings "New Applications of Natural Working Fluids in Refrigeration and Air Condition"
[3]	P.S Nielsen & T.Lund	IIR - Albuquerque, New Mexico 2003, Introducing a New Ammonia/CO ₂ Cascade Concept for Large Fishing Vessels
[4]	Broesby-Olsen, Finn	Laboratory of Physical Chemistry, Danfoss A/S International Symposium on HCFC Alternative Refrigerants. Kobe 1998 IIF – IIR Commission B1,B2 and E2, Purdue University
[5]	Broesby-Olsen, Finn	Laboratory of Physical Chemistry, Danfoss A/S IIF – IIR Commissions B1, B2, E1 and E2 – Aarhus Denmark 1996
[6]	IoR. Safety Code for Refrigeration Systems Utilizing Carbon Dioxide	The Institute of Refrigeration. 2003.
[7]	Vestergaard N.P.	IIR – Orlando 2004. CO ₂ in subcritical Refrigeration Systems
[8]	Vestergaard N.P.	RAC – refrigeration and air condition magazine, January 2004. Getting to grips with carbon dioxide.

11. Насосная подача CO₂ в промышленных системах охлаждения

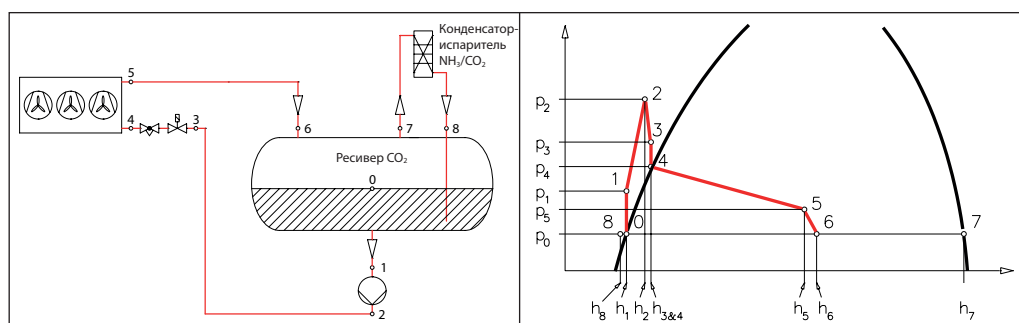


Рис. 11.1 - Общая схема системы с насосной подачей CO₂.

Общее описание систем

В типичную схему низко/среднетемпературной NH₃/CO₂ системы (рис. 11.1) входят

- стандартная аммиачная холодильная система с каскадным теплообменником в качестве испарителя
- CO₂ в качестве летучей жидкости в испарителях (затопленная система (1-6))

CO₂ циркулирует под действием силы тяжести в каскадном теплообменнике, который поддерживает температуру CO₂ в ресивере.

Газообразный CO₂ (7) поступает в каскадный теплообменник, где он охладится аммиаком, конденсируется и в виде жидкости стекает обратно в ресивер CO₂ (8). С аммиачной стороны регулирование холодильного цикла может осуществляться с помощью поплавкового клапана высокого давления (HFI) или непосредственным расширением в испаритель (например, с помощью электронного расширительного клапана ICM и каскадного контроллера ЕКС 313).

Отличие от классических систем на NH₃ с вторичным рассольным контуром

Эффективность системы

Энергопотребление жидкостных систем NH₃/CO₂ значительно ниже по сравнению с традиционными системами с NH₃ и рассолами на водной основе. COP системы выше за счет следующего:

- **Температура кипения и эффективность пластинчатого теплообменника**
Как правило, температура кипения NH₃ в такой системе на несколько градусов выше, так как CO₂ имеет лучший коэффициент теплопередачи в воздухоохладителях и пластинчатых теплообменниках, что приводит к более низкой разности температур в теплообменниках. Это напрямую снижает энергопот-

ребление аммиачных компрессоров. Некоторые данные показывают, что COP NH₃/CO₂ систем близок к показателям аммиачных систем.

Мощность насоса

Для обеспечения циркуляции CO₂ в воздухоохладителях необходим насос значительно меньшей мощности из-за необходимости прокачивать меньшее количество CO₂, и также благодаря его низкой плотности. Кратность циркуляции для CO₂ относительно невелика (обычно между 1,1 и 2), что также делает возможным использование меньшего насоса.

Размеры трубопроводов и компонентов в затопленной системе:

В связи с высокой удельной теплоемкостью и низкой плотностью CO₂ могут быть использованы трубопроводы и компоненты меньшего размера, по сравнению с традиционной рассольной системой.

Меньший объем циркулирующего CO₂ означает, что могут быть использованы меньшие насосы, что дает меньшее потребление электроэнергии.

Трубы меньшего диаметра имеют меньшую площадь поверхности, а следовательно и меньшие потери тепла по сравнению с большими трубами для рассола/гликоля.

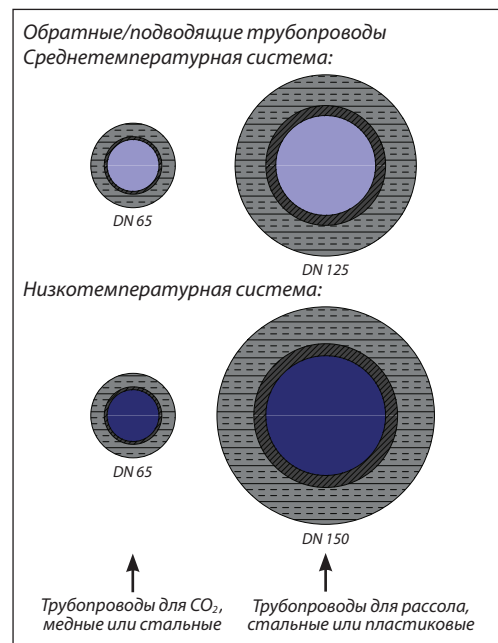


Рис. 11.2 - Сравнение диаметров трубопроводов

Отличие от классических систем на NH₃ с вторичным рассольным контуром (продолжение)

Оптимизация использования энергии
 Еще большего снижения потребления электроэнергии для систем на NH₃-CO₂ можно достичь за счет применения интеллектуальных алгоритмов управления. Действенным способом увеличения эффективности (холодильного коэффициента) системы является уменьшение степени повышения давления в компрессоре NH₃.
 Ниже указаны два способа решения этой задачи:

- Поддержание минимально возможного рабочего давления в конденсаторе.
- Поддержание максимально возможного давления кипения.

Регулирование работы конденсатора аналогично используемому в традиционных системах, где работа вентиляторов регулируется частотным

преобразователем типа AKD 102, а давление конденсации регулируется в зависимости от температуры окружающей среды. Для этого можно использовать комплексный контроллер АК-РС 730/840 компании Данфос.

Регулирование давления всасывания в каскадных системах на CO₂ отличается от такового в рассольных/этиленгликолевых системах. На рис. 11.3 показана схема регулирования производительности каскадных компрессоров (система на NH₃) по давлению в ресивере CO₂. При уменьшении давления в ресивере CO₂ число оборотов каскадных компрессоров также уменьшается для поддержания давления CO₂. Данная функция реализуется при помощи комплексного контроллера АК-РС 730 / 840.

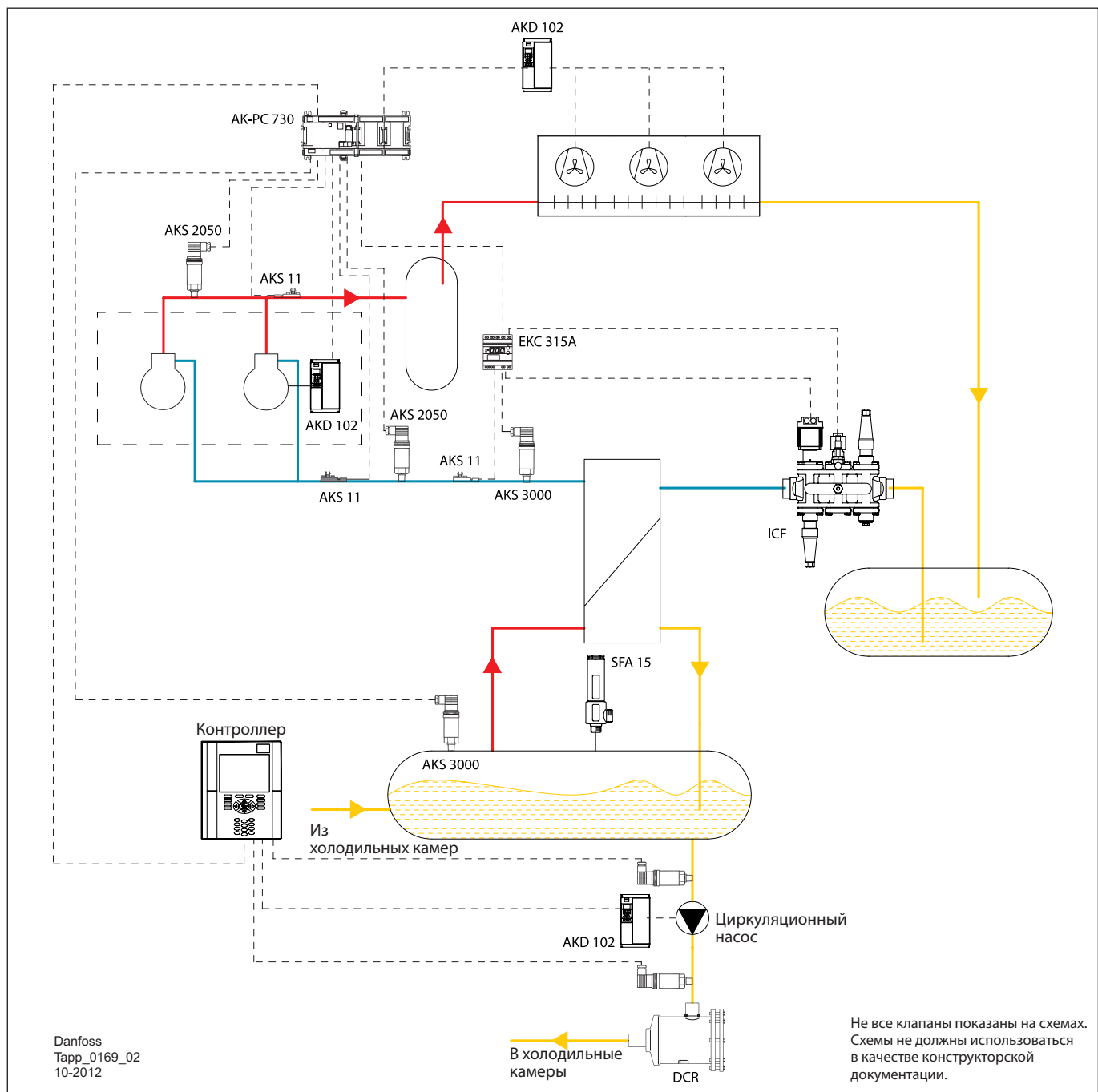


Рис. 11.3 - Комплексное регулирование работы систем с насосной подачей CO₂

Регулирование частоты вращения вала циркуляционных насосов CO₂

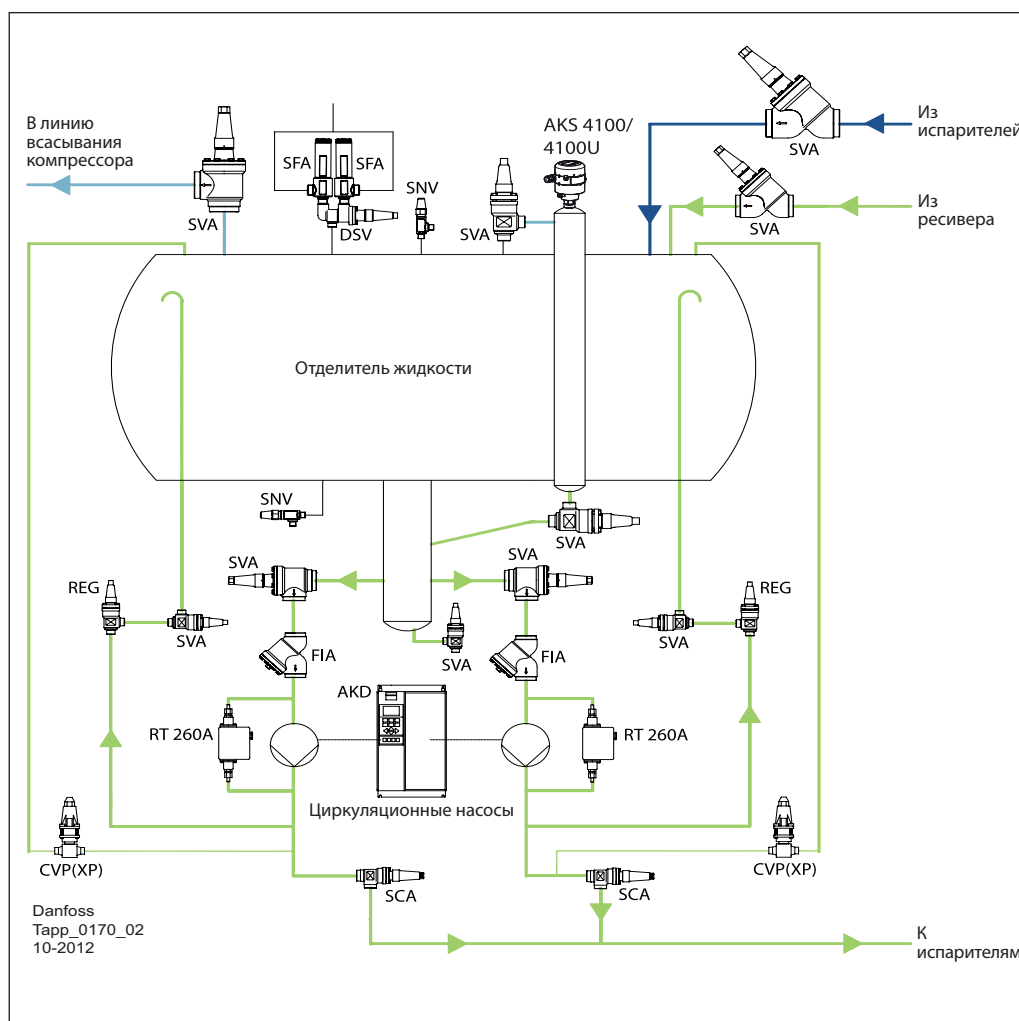


Рис. 11.4 - Насосные станции CO₂ с частотным преобразователем АКД и необходимыми клапанами и средствами регулирования

Имеется два способа регулирования частоты вращения вала насосов жидкого CO₂: простое двухпозиционное ступенчатое регулирование и регулирование при помощи частотного преобразователя (типа АКД).

Преобразователи частоты приобретают все большую популярность по двум причинам: энергосбережение и лучшее распределение жидкости в змеевиках испарителя.

Энергосбережение

Как правило, регулирование работы насосов CO₂ осуществляется в режиме постоянного перепада давления. В нормальных условиях эксплуатации энергопотребление насосов такое же или несколько выше по сравнению с энергопотреблением насосов с фиксированной скоростью. При работе в условиях частичной нагрузки энергопотребление насоса с фиксированной скоростью остается на том же уровне ввиду увеличения перепада давления.

При использовании преобразователя частоты насосы жидкого CO₂ будут работать на меньших оборотах и потреблять меньше электроэнергии.

Экономия электроэнергии будет зависеть от времени работы и фактических условий эксплуатации. Однако, она может достигать 50% по

сравнению с насосами с двухпозиционным регулированием, работающими в условиях максимальной частоты вращения вала.

Улучшение распределения жидкости в испарителях
Залогом эффективной работы испарителей/воздухоохладителей является надлежащее распределение жидкого хладагента в системе.

Условием хорошего распределения жидкого хладагента является наличие стабильного перепада давления в испарителях.

Насосы, управляемые частотными преобразователями, обеспечивают поддержание перепада давления на стабильном уровне во всех режимах нагрузки. При низкой нагрузке энергопотребление также будет низким, а при высокой нагрузке будет обеспечен достаточный расход CO₂.

Типовая схема управления насосами CO₂ от преобразователя частоты (типа АКД 102) представлена на рис. 11.4. Еще одним преимуществом данного способа является отсутствие необходимости в использовании дросселей ограничения максимального расхода.

Не все клапаны показаны на схемах. Схемы не должны использоваться в качестве конструкторской документации.

Оттайка систем с насосной подачей CO₂ (продолжение)

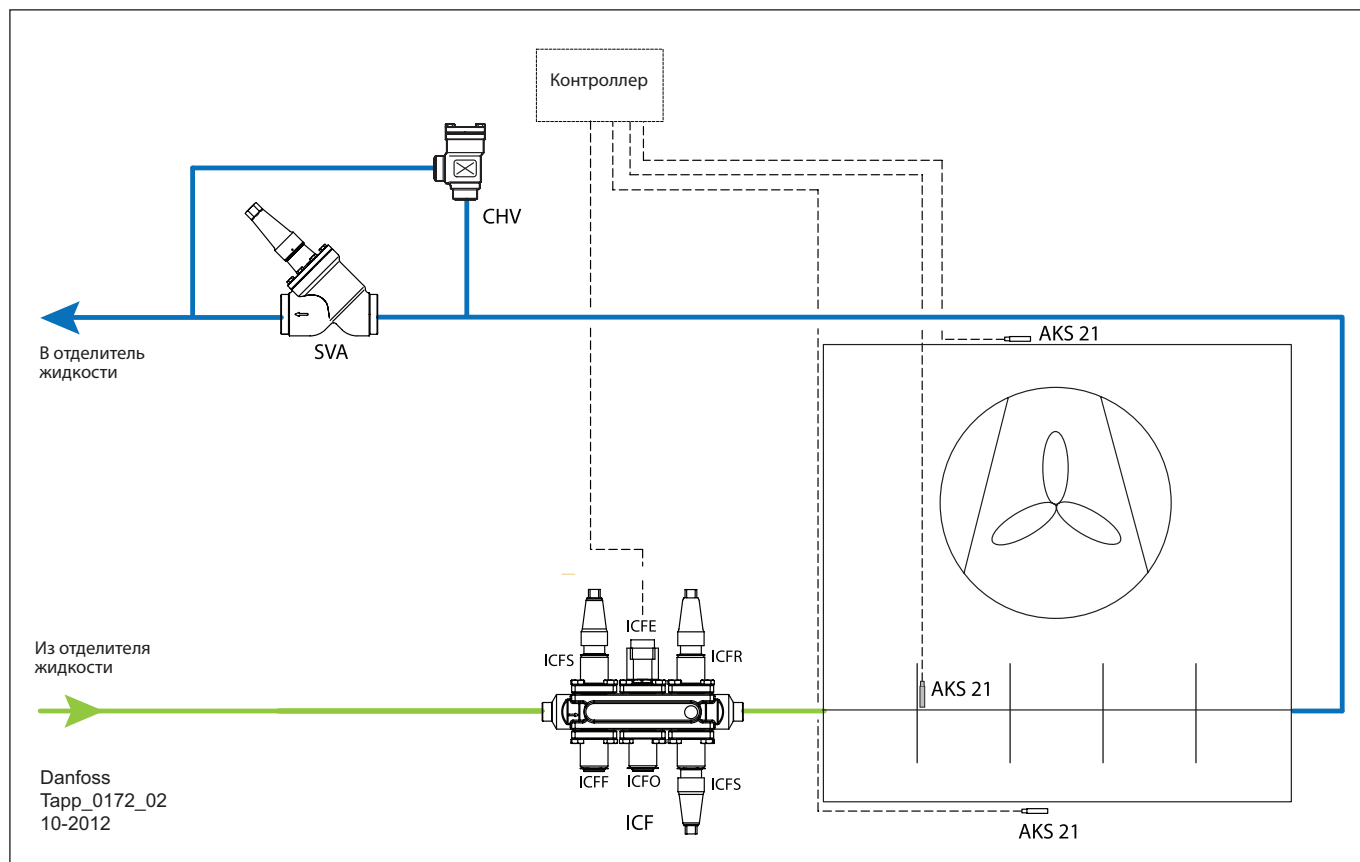


Рис. 11.6 - Электрическая или рассольная оттайка системы на CO₂

Регулирование работы испарителей систем с насосной подачей CO₂

Традиционные промышленные системы охлаждения являются затопленными (с насосной подачей) системами непосредственного охлаждения. В таких системах в испарители подается больше жидкости, чем необходимо для полного испарения хладагента. Количество жидкого хладагента, подаваемого в испарители, определяется понятием кратности циркуляции.

При кратности циркуляции 1 в охладитель подается ровно столько хладагента, сколько необходимо для обеспечения его полного испарения. Если впрыскивается вдвое больше хладагента, кратность циркуляции составляет 2 (см. таблицу ниже).

Кратность циркуляции n	Массовый расход произведенного пара	Массовый расход подаваемой жидкости	Массовый расход отводимой жидкости
1	x	x	0

Преимуществом избыточной подачи жидкого хладагента является более высокая производительность испарителя вследствие более эффективного использования его поверхности и более эффективного теплообмена за счет увеличения коэффициента теплопередачи. Кроме того, регулирование затопленных систем непосредственного охлаждения не представляет особых сложностей.

Впрыск жидкости осуществляется по мере необходимости электромагнитным клапаном, установленным перед испарителем. Как правило, за электромагнитным клапаном предусматривается ручной регулирующий клапан для настройки необходимой кратности циркуляции и обеспечения гидравлического равновесия в системе.

Впрыскиваемая жидкостью необходимой температуры подается насосом из отделителя жидкости в испарители.

Не все клапаны показаны на схемах. Схемы не должны использоваться в качестве конструкторской документации.

Регулирование работы испарителей систем с насосной подачей CO₂ (продолжение)

Для регулирования температуры в испарителях можно использовать следующие устройства:

- регулирующий клапан для управления подачей жидкости + двухпозиционный соленоидный клапан для регулирования температуры
- регулирующий клапан для управления подачей жидкости + соленоидный клапан с широтно-импульсной модуляцией для регулирования температуры
- клапаны типа AKV, обеспечивающие как регулирование распределения жидкости (изменением проходного сечения дросселя), так и ШИМ-регулирование температуры.

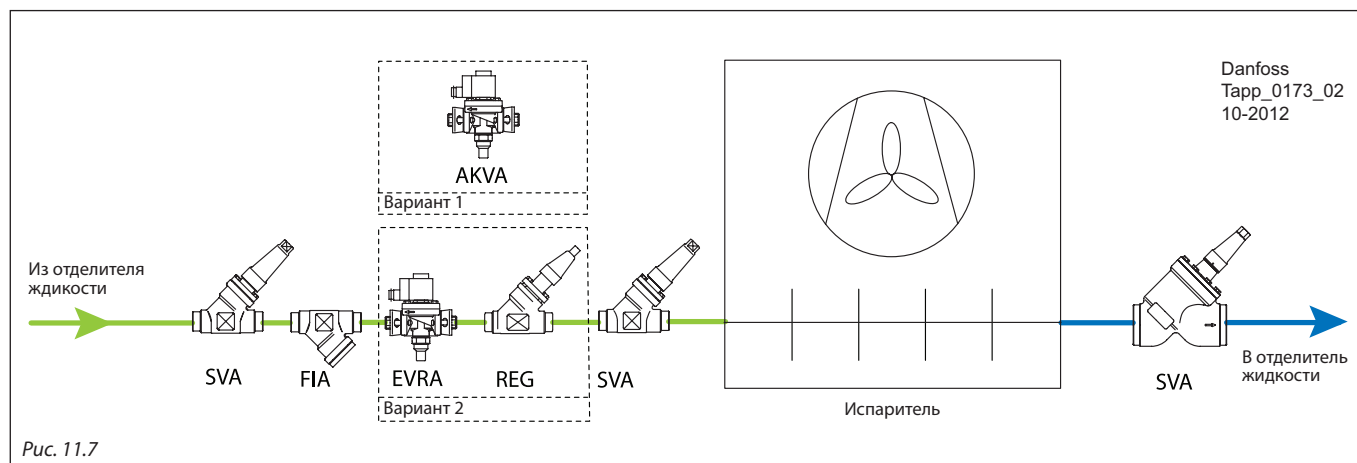


Рис. 11.7

Клапаны для впрыска жидкости в системах с насосной подачей CO₂

В традиционной затопленной системе непосредственного охлаждения впрыск жидкости регулируется реле температуры, которое непрерывно контролирует температуру воздуха.

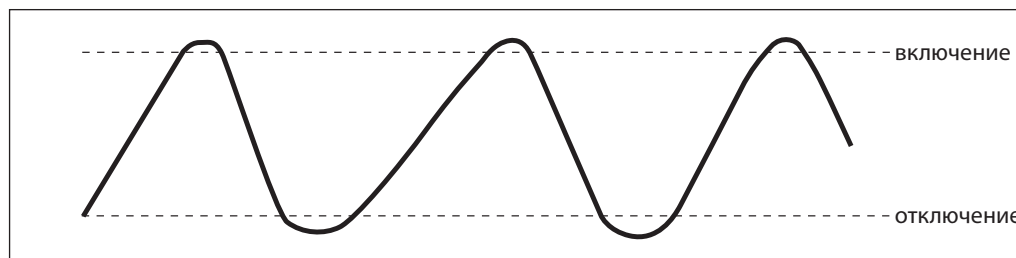
Электромагнитный клапан открывается на несколько минут или более и остается открытым до тех пор, пока температура воздуха не достигнет заданного значения. В процессе впрыска массовый расход хладагента поддерживается на постоянном уровне.

Данный способ регулирования температуры очень прост, однако колебания температуры ввиду дифференциала термостата могут приводить к некоторым побочным эффектам, например, усушке или существенной погрешности регулирования.

Холодопроизводительность воздухоохладителя
Холодопроизводительность воздухоохладителя описывается следующими уравнениями:

Полость аппарата со стороны хладагента:
Q охладителя = массовый расход × Δh (1)
Массовый расход [кг/с]: количество испаренной жидкости.
Δh [кДж/кг]: разность удельных энтальпий.

Полость аппарата со стороны хладагента/воздуха:
Q охладителя = k × A × ΔT (2)
K [Вт/(м² К)]: полный коэффициент теплопередачи (зависит от коэффициентов теплопередачи воздуха и хладагента, зависящих от расхода воздуха/хладагента и удельной теплопроводности материалов исполнения охладителей).
A [м²]: поверхность охладителя.
ΔT [К]: разность температур кипения хладагента и воздуха.



Не все клапаны показаны на схемах. Схемы не должны использоваться в качестве конструкторской документации.

Впрыск жидкого хладагента в воздухоохладитель при помощи клапана с широтно-импульсной модуляцией типа AKV(A)

Вместо вышеупомянутого способа периодического впрыска можно непрерывно адаптировать количество впрыскиваемой жидкости к фактической потребности. Это можно сделать с помощью клапана типа PWM AKV(a) регулируемого с помощью АК-СС 450.

Температура воздуха непрерывно измеряется и ее текущее значение сравнивается с заданным значением. При достижении заданного значения температуры воздуха степень открытия клапана AKV(A) уменьшается, за счет чего на протяжении цикла уменьшается производительность; также верно и обратное. Продолжительность цикла регулируется в пределах от 30 сек. до 900 сек.

В принципе, регулирование в этой системе осуществляется с помощью ПИ-функции. Это приводит к сокращению колебания регулируемой температуры воздуха при стабильных нагрузках, обеспечивая более постоянную влажность воздуха.

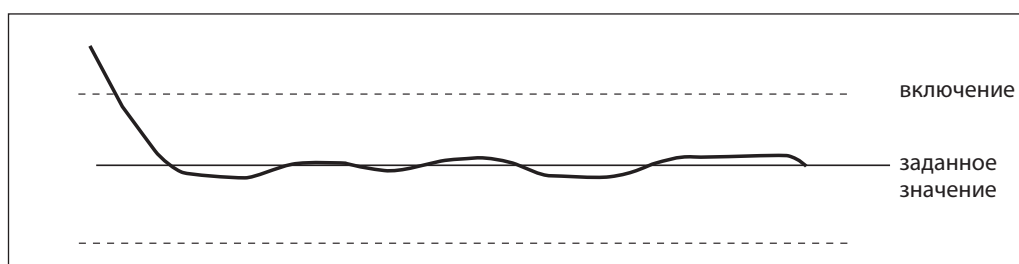
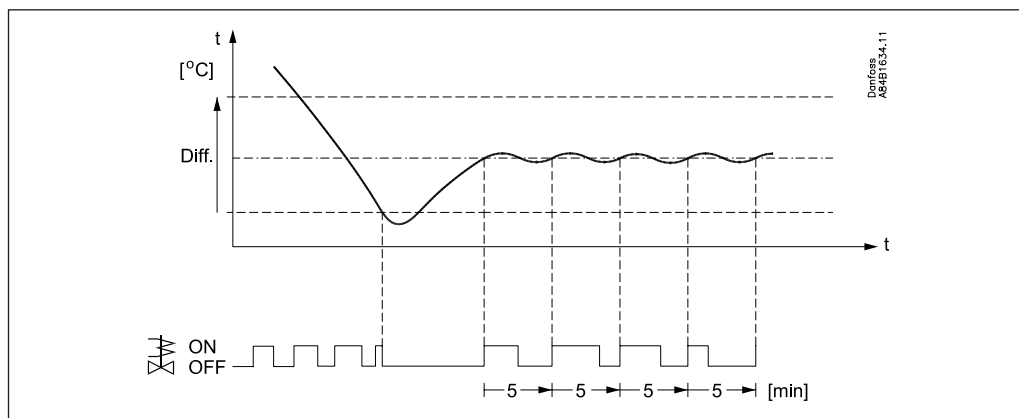
Данная функция обеспечивает постоянное регулирование температуры со значением температуры, находящимся посередине между значениями включения и выключения термостата.

Рабочие параметры ПИ-регулировки автоматически оптимизируются посредством предварительно заданных значений включения и выключения и степени открытия клапана.

Перепад влияет на усиление регулятора и, следовательно, не может быть установлен на менее чем 2К для обеспечения стабильности регулирования.

Для затопленной системы это означает непрерывное регулирование среднего расхода хладагента по фактической нагрузке и уменьшение кратности циркуляции при впрыске меньшего количества хладагента.

Такой подход к впрыску жидкости в заполненную систему очень универсален. Можно точно регулировать количество впрыснутой жидкости. Непосредственным следствием этого является более низкая средняя температура поверхности воздухоохладителя, что приводит к меньшему ΔT между хладагентом и воздухом. Это повышает точность и энергоэффективность системы.



Как следует из уравнений (1) и (2), уменьшение количества впрыскиваемого хладагента приводит к:

- уменьшению значения ΔT (значение температуры кипения приближается к значению температуры окружающей среды)

- уменьшению коэффициента теплопередачи
- уменьшению поверхности теплопередачи воздухоохладителя (меньше смачиваемая поверхность).

Все вместе приводит к уменьшению производительности охладителя.

Данный подход к впрыску жидкого хладагента обеспечивает высокую степень эксплуатационной гибкости затопленной системы непосредственного охлаждения. Он обеспечивает точное регулирование количества впрыскиваемой жидкости, что повышает точность и энергоэффективность системы.

Данный принцип в основном применяется для холодильных складов фруктов и овощей, где зачастую требуется автоматическая подстройка системы в соответствии с фактической тепловой нагрузкой. Для холодильного цикла (кла-

пан AKV полностью открыт) требуется гораздо более высокая производительность, нежели для цикла хранения (клапан AKV в режиме ШИМ).

Кроме того, в этих холодильных складах может находиться различное количество и разные виды фруктов, поэтому обеспечение регулирования системы в соответствии с тепловой нагрузкой является обязательным требованием.

Для получения более подробной информации см. Руководство АК-СС 450 компании Danfoss.

Правила подбора клапана типа АКV(A) для затопленных систем непосредственного охлаждения на CO₂

При подборе клапана для затопленной системы непосредственного охлаждения необходимо знать максимальную требуемую производительность охладителя при самой высокой кратности циркуляции, которая по существу означает максимальное количество впрыскиваемого хладагента. Во-вторых, необходимо определить значение полезного располагаемого перепада давления на клапане АКV(A). Подбор легко выполняется при помощи программы подбора оборудования CoolSelector.

Как показывает практика, только для нормальной работы клапана АКV(A) в затопленной системе непосредственного охлаждения минимальный перепад давления должен составлять 1 бар (или более при наличии достаточного давления нагнетания насоса).

Необходимо иметь в виду, что требуемое полное давление нагнетания насоса зависит от целого ряда факторов, к которым относятся потери давления в системе (распределительные устройства/патрубки воздухоохладителей, элементы системы, трубопроводы, изгибы, высота столба жидкости и т.д.)

Пример:

- Хладагент: CO₂
- n = 1.5
- T_o = -8°C
- Располагаемый перепад давления на клапане: 1 бар
- Производительность охладителя: 30 кВт

The screenshot shows the Coolselector software interface. The search criteria are set for Refrigerant R744, Temperature -8 °C, Cooling Capacity 30 kW, Mass Flow 637 Kg/h, Pressure Drop 2 bar, and Circ. Rate 1,5. The calculation basis is Pressure Drop with a value of 1 bar. The results table is as follows:

Type	Product	Feedback	Size DN	Size in	Dp. Actual Load (bar)	Dt. Actual Load (K)	Vel. Actual load (m/s)
AKVA	AKVA 15-3	⚠	DN25	1	1,05	1,29	0,285
AKVA	AKVA 15-4	⚠	DN25	1	0,417	0,508	0,285
AKVA	AKVA 15-2	⚠	DN20	3/4	2,61	3,27	0,466

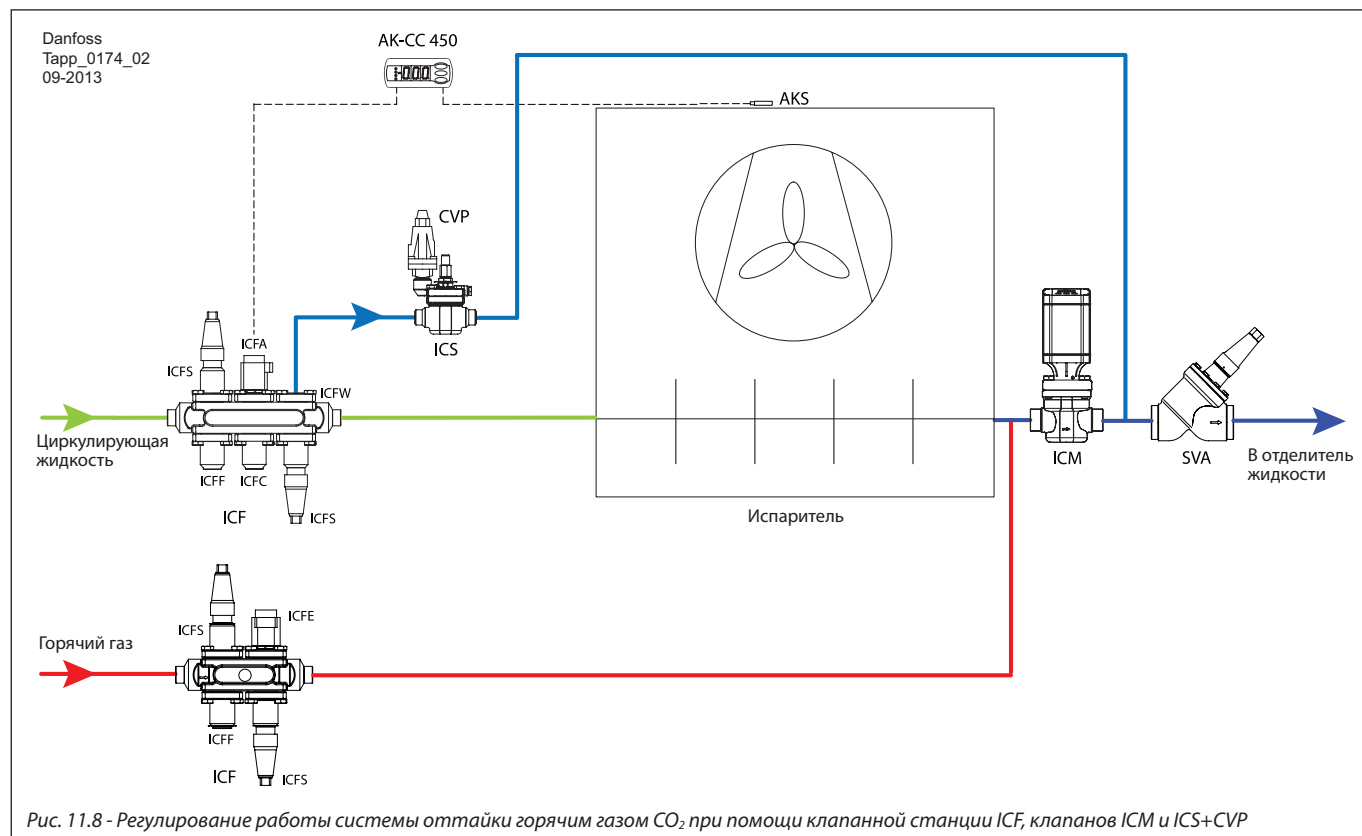
Программа CoolSelector рекомендует клапан АКVA 15-3, ($k_v = 0,63 \text{ м}^3/\text{ч}$), обеспечивающий производительность 30 кВт при кратности циркуляции 1,5 и перепаде давления на клапане 1 бар. Если необходима более высокая производительность, требуется либо клапан большего размера, либо больший перепад давления на клапане.

Следует иметь в виду, что максимальное рабочее давление (PS) всех модификаций клапана АКVA составляет 42 бар и максимальное рабочее давление (PS) клапанов типа АКV серии АКV10 и АКV15-1,2,3 также составляет 42 бар.

Регулирование работы систем с насосной подачей при помощи клапанной станции ICF

В примере (стр. 124) используется стандартный клапан типа AKVA. Клапанная станция ICF также является хорошим решением для данного целевого применения.

При оттайке охладителей горячим паром CO₂ необходима клапанная станция с модулем обратного клапана.



Следует соблюдать особую осторожность в отношении соленоидного клапана на линии всасывания влажного пара. Наиболее часто используемая температура оттайки составляет примерно 9-10°C, что соответствует давлению 44-45 бар (абс.) перед этим соленоидным клапаном.

В зависимости от давления в отделителе жидкости максимальный открывающий перепад давления на этом клапане может быть слишком мал для его открытия. Рекомендуется использовать небольшой перепускной клапан, например, клапан типа EVRST (PS = 50 бар) для предварительного выравнивания давления перед открытием основного клапана. Максимальный открывающий перепад давления клапанов ICM 20-32 составляет 52 бар, следовательно, этот клапан всегда откроется по окончании цикла оттайки, даже при давлении в отделителе жидкости близком к давлению в тройной точке 5,2 бар (абс.).

Преимущество использования клапана ICM заключается в обеспечении возможности выравнивания давления оттайки за счет медленного открытия клапана. Наиболее рентабельным способом реализации этого подхода является использование двухпозиционного режима работы клапана ICM с заданием очень малой скорости открытия клапана (104) или режима плавного регулирования степени и скорости открытия клапана свободно программируемым контроллером (PLC).

Не все клапаны показаны на схемах. Схемы не должны использоваться в качестве конструкторской документации.

Справочная документация
в алфавитном порядке
указана на стр. 146

Техническое описание / Руководство

Тип	Документ	Тип	Документ
AK-CC 450	RS8EU	EKC 347	PS.G00.A
AKD 102	PD.R1.B	EVM	PD.HN0.A
AK-PC 730	RS8EG	EVRA / T	PD.BM0.B
AKS 21	RK0YG	FIA	PD.FN1.A
AKS 33	RD5GH	ICF	PD.FT1.A
AKS 4100/ 4100U	PD.SC0.C	ICM / ICAD	PD.HT0.B
AKVA	PD.VA1.B	ICS	PD.HS2.A
CVC-XP	PD.HN0.A	NRV	PD.FE0.A
CVC-LP	PD.HN0.A	OFV	PD.HQ0.A
CVP	PD.HN0.A	REG	PD.KM1.A
CVPP	PD.HN0.A	RT 260A	PD.CB0.A
DCR	PD.EJ0.A	SCA	PD.FL1.A
EKC 315A	RS8CS	SGR	PD.EK0.A
		SNV	PD.KB0.A
		SVA-S/L	PD.KD1.A

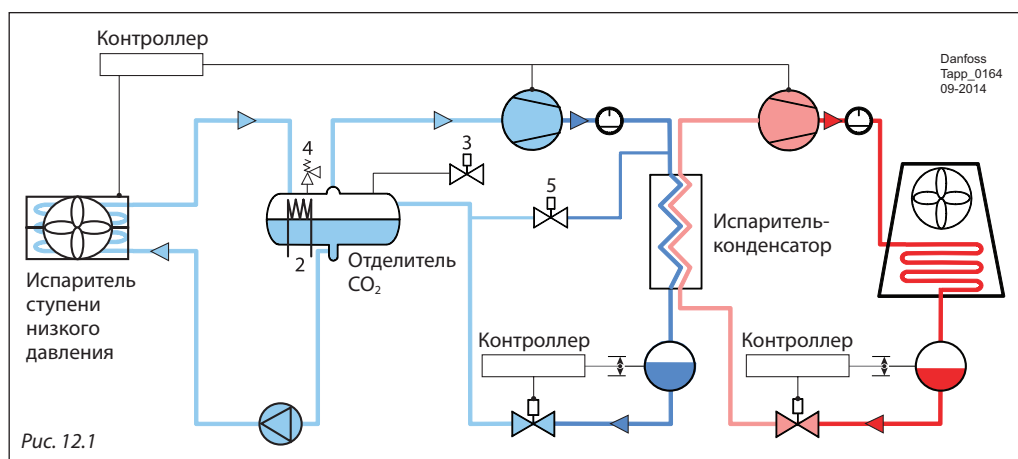
Инструкции

Тип	Документ	Тип	Документ
AKD 102	MG11L	EVRA / T	PI.BN0.L
AKS 21	RI14D	FIA	PI.FN1.A
AKS 32R	PI.SB0.A	ICF	PI.FT0.C
AKS 33	PI.SB0.A	ICM / ICAD	PI.HT0.A (ICM) PI.HT0.B (ICAD)
AKS 4100/ 4100U	PI.SC0.D / PI.SC0.E	ICS	PI.HS0.A / PI.HS0.B
AKVA	PI.VA1.B PI.VA1.C	NRV	PI.FE0.A
CVC-XP	PI.HN0.A	OFV	PI.HX0.B
CVC-LP	PI.HN0.M	REG	PI.KM1.A
CVP	PI.HN0.C	RT 260A	RI5BB
CVPP	PI.HN0.C	SCA	PI.FL1.A
DCR	PI.EJ0.B	SGR	PI.EK0.A
EKC 347	PI.RP0.A	SNV	PI.KB0.A
EVM	PI.HN0.N	SVA-S/L	PI.KD1.A

Для загрузки последней версии документации посетите веб-сайт компании Danfoss.

12. Способы регулирования работы систем охлаждения на CO₂

- 2 Вспомогательная холодильная установка / холодильная установка для использования при простое основной системы
- 3 Соленоидный клапан
- 4 Предохранительный клапан
- 5 Перепускной клапан



Регулирование работы компрессора

Регулирование работы компрессоров систем на CO₂ не отличается от регулирования, предусматриваемого для обычных промышленных холодильных установок, однако ввиду каскадной конфигурации систем необходимо обеспечить запуск / готовность к запуску компрессора NH₃ до поступления пускового сигнала на компрессор CO₂ (см. раздел, посвященный регулированию работы компрессоров).

Регулирование уровня жидкости

Регулирование уровня жидкости в системах на CO₂ не отличается от регулирования, предусматриваемого для обычных промышленных холодильных установок (см. раздел, посвященный регулированию уровня жидкости).

Регулирование работы системы в случае превышения давления в отделителе CO₂

Ниже изложен возможный порядок регулирования для сведения к минимуму выброса CO₂ в случае превышения допустимого давления в отделителе CO₂:

1. Принудительный запуск компрессора CO₂ и принудительная остановка насоса жидкого хладагента для предотвращения возврата теплой жидкости в отделитель CO₂.
2. При наличии неисправности, препятствующей запуску компрессора CO₂, рост давления будет продолжаться. Это приведет к принудительному запуску вспомогательной холодильной установки.
3. В случае продолжения роста давления происходит принудительное открытие соленоидного клапана для регулируемого сброса давления CO₂ до заданного значения.
4. Последним устройством является предохранительный клапан, который срабатывает по давлению начала открытия.

Регулирование работы системы в случае пониженного давления в отделителе CO₂

Ниже изложен возможный порядок регулирования для сведения к минимуму опасности образования твердой углекислоты при падении давления в отделителе CO₂ ниже допустимого уровня:

5. Открытие перепускного клапана обеспечивает поддержание достаточно высокого давления всасывания в отделителе CO₂. Это также предотвращает принудительный останов компрессора при резком уменьшении тепловой нагрузки, например, в случае процесса замораживания с колебаниями тепловой нагрузки. Данная мера обеспечивает дальнейшую работу компрессора и поддерживает системы в готовности к резкому увеличению тепловой нагрузки.
6. Можно обеспечить принудительный останов компрессора CO₂ и таким образом предотвратить образование твердой углекислоты.

13. Проектирование субкритических систем охлаждения на CO₂

13.1 Электронная система регулирования уровня жидкости

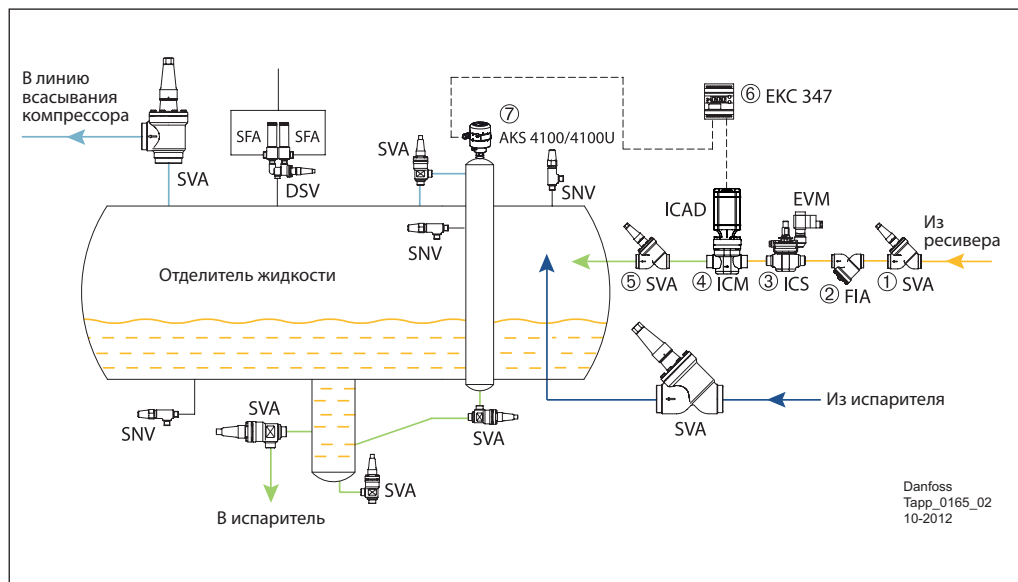
Пример 13.1.1: Электронная система регулирования уровня жидкости на стороне низкого давления

- Жидкий хладагент высокого давления
- Парожидкостная смесь
- Парообразный хладагент низкого давления
- Жидкий хладагент низкого давления

- ① Запорный клапан
- ② Фильтр
- ③ Соленоидный клапан
- ④ Электроприводный клапан
- ⑤ Запорный клапан
- ⑥ Контроллер
- ⑦ Датчик уровня жидкости

В целом проектные решения и вопросы подбора клапанов для субкритических систем охлаждения на CO₂ не отличаются от основных принципов, принятых для традиционных систем охлаждения на HN₃, за исключением вопросов, связанных с более высокими рабочими давлениями и системой возврата масла.

Следовательно, примеры, приведенные в предыдущих разделах данного справочника, применимы и к системам охлаждения, работающим на CO₂. Однако, в целом в системах охлаждения на CO₂ следует по возможности избегать фланцевых соединений.



Датчик уровня жидкости AKS 4100/4100U ⑦, контролирует уровень жидкости в отделителе и посылает сигнал на контроллер EKC 347 ⑥, который посылает модулирующий сигнал на электропривод клапана ICM ④. Клапан ICM работает как расширительный клапан.

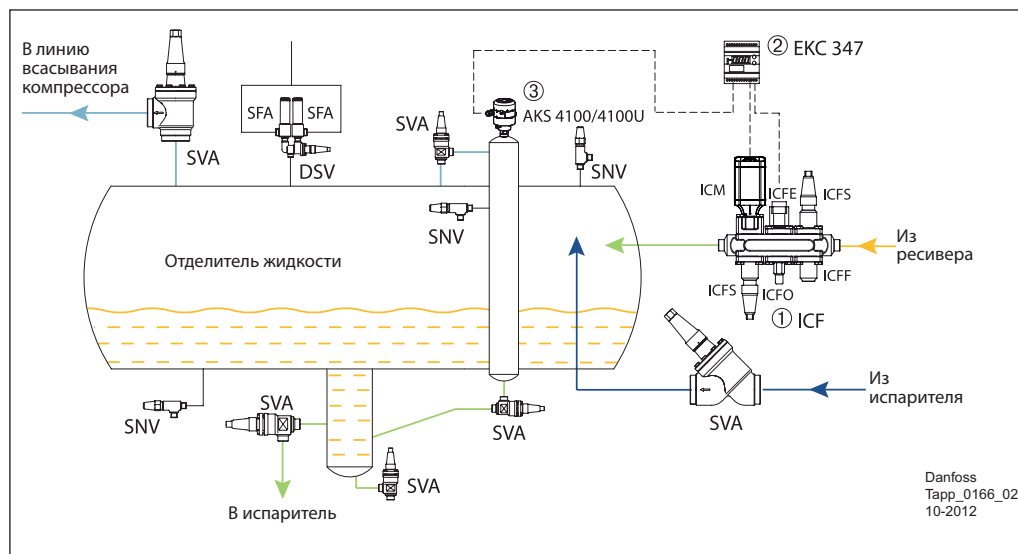
Контроллер уровня жидкости EKC 347 ⑥ также передает сигнал на выходы реле, которое срабатывает при достижении нижнего, верхнего и аварийного пределов уровня жидкости.

Пример 13.1.2: Электронная система регулирования уровня жидкости на стороне низкого давления

- Жидкий хладагент высокого давления
- Парожидкостная смесь
- Парообразный хладагент низкого давления
- Жидкий хладагент низкого давления

- ① Клапанная станция ICF:
 -
 Запорный клапан
-
 Фильтр
-
 Соленоидный клапан
-
 Модуль ручного открытия
-
 Модуль с электроприводным клапаном
-
 Запорный клапан

- ② Контроллер
- ③ Датчик уровня жидкости



Компания Данфосс может предложить очень компактную клапанную станцию ICF ①. В корпусе легко устанавливаемой станции размещается до шести различных модулей. Функциональный модуль ICM выполняет функцию расширительного клапана, а функциональ-

ный модуль ICFE является соленоидным клапаном. Работа данной схемы аналогична описанной в примере 13.1.1. Более подробная информация по клапанным станциям типа ICF содержится в соответствующей документации.

13.2 Оттайка горячим газом воздухоохладителей систем охлаждения с насосной подачей CO₂

Пример 13.2.1:
Система оттайки горячим
газом испарителя с насосной
подачей жидкого хладагента

- Парообразный хладагент высокого давления
- Жидкий хладагент высокого давления
- Парожидкостная смесь
- Жидкий хладагент низкого давления

Жидкостная линия

- ① Запорный клапан на линии жидкости
- ② Фильтр
- ③ Соленоидный клапан
- ④ Обратный клапан
- ⑤ Расширительный клапан с ручным регулированием
- ⑥ Запорный клапан на входе в испаритель

Линия всасывания

- ⑦ Запорный клапан на выходе из испарителя
- ⑧ Электроприводный клапан
- ⑨ Запорный клапан на линии всасывания

Линия горячего газа

- ⑩ Запорный клапан
- ⑪ Фильтр
- ⑫ Электроприводный клапан
- ⑬ Запорный клапан
- ⑭ Обратный клапан

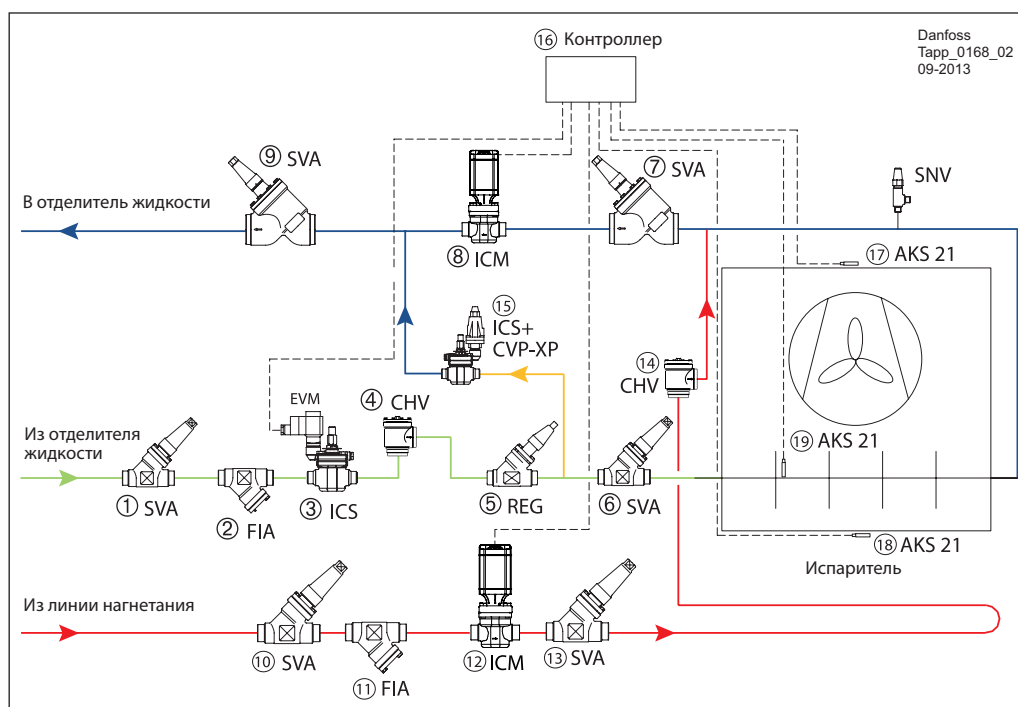
Перепускная линия

- ⑮ Перепускной клапан

Регуляторы

- ⑯ Контроллер
- ⑰ Контроллер
- ⑱ Контроллер
- ⑲ Контроллер

Не все клапаны показаны на схемах. Схемы не должны использоваться в качестве конструкторской документации.



В примере 13.2.1 приведена схема регулирования работы испарителей с насосной подачей хладагента и оттайкой горячим газом при помощи клапанов типа ICV.

Цикл охлаждения

Соленоидный клапан на линии жидкости ICS ③ поддерживается в открытом положении. Подача жидкости в испаритель осуществляется ручным регулирующим клапаном REG ⑤. Электроприводный клапан ICM ⑧ на линии всасывания поддерживается в открытом положении, а соленоидный Электроприводный клапан ICM ⑩ – в закрытом.

Цикл оттайки

При включении цикла оттайки соленоидный клапан подачи жидкости EVM клапана ICS ③ закрывается. Для того, чтобы осушить испаритель, вентиляторы продолжают работать 120 – 600 с, в зависимости от размера испарителя.

При выключении вентиляторов клапан ICM ⑧ закрывается.

За этим следует задержка длительностью от 10 до 20 с, необходимая для того, чтобы жидкость в испарителе отстоялась на дне и не содержала пузырьков пара. Затем электроприводный клапан ICM ⑩ открывается и осуществляет подачу горячего газа в испаритель.

Ввиду большой разности давления между линией горячего пара и испарителем рекомендуется предусмотреть медленное постепенное увеличение давления с целью его выравнивания перед полным открытием клапана для обеспечения плавной работы системы и предотвращения переноса жидкости в испаритель.

Преимущество использования электроприводного клапана ICM ⑩ состоит в возможности выравнивания давления оттайки за счет медленного открытия клапана. Наиболее рентабельным способом является использование двухпозиционного режима работы клапана ICM с заданием очень малой скорости открытия. Также этого

эффекта можно достигнуть, используя клапан в шаговом режиме, регулируя скорость и степень его открытия свободно программируемым контроллером (PLC).

На протяжении цикла оттайки конденсирующийся в испарителе горячий пар впрыскивается на сторону низкого давления. Давление оттайки регулируется клапанами ICS+CVP ⑮.

Когда температура в испарителе (измеренная датчиком AKS 21) достигает заданного значения, оттайка прекращается, электроприводный клапан ICM ⑩ закрывается и с небольшой задержкой открывается клапан ICM ⑧.

Большая разность давления между испарителем и линией всасывания обуславливает необходимость постепенного сброса давления с целью его выравнивания перед полным открытием клапана для обеспечения плавной работы системы и предотвращения переноса жидкости в линию всасывания.

Преимущество использования электроприводного клапана ICM ⑩ состоит в возможности выравнивания давления оттайки за счет медленного открытия клапана. Наиболее рентабельным способом является использование двухпозиционного режима работы клапана ICM с заданием очень малой скорости открытия. Также этого эффекта можно достигнуть, используя клапан в шаговом режиме, регулируя скорость и степень его открытия свободно программируемым контроллером (PLC).

После полного открытия клапана ICM открывается соленоидный клапан подачи жидкости ICS ③, возобновляется цикл охлаждения. Чтобы заморозить оставшиеся капли жидкости на поверхности испарителя, вентиляторы включаются с некоторой задержкой.

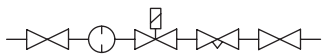
Для фильтров типа FIA (поз. 2 и 11 в данном случае и в целом для систем на CO₂) рекомендуется использовать гофрированные фильтрующие элементы с очень большой площадью поверхности и более прочной конструкцией.

13.2
Оттайка горячим газом
воздухоохладителей систем
охлаждения с насосной
подачей CO₂ (продолжение)

Пример 13.2.2: Регулирование работы испарителя с насосной подачей жидкого хладагента и системой оттайки горячим газом при помощи клапанных станций ICF

- Парообразный хладагент высокого давления
- Жидкий хладагент высокого давления
- Парожидкостная смесь
- Жидкий хладагент низкого давления

① Клапанная станция ICF на линии жидкости:



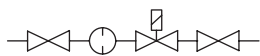
- Запорный клапан
- Фильтр
- Соленоидный клапан
- Обратный клапан
- Модуль ручного открытия
- Запорный клапан на входе в испаритель

② Запорный клапан на выходе из испарителя

③ Регулятор давления (электроприводный клапан)

④ Запорный клапан на линии всасывания

⑤ Клапанная станция ICF на линии горячего газа:



- Запорный клапан
- Фильтр
- Соленоидный клапан
- Запорный клапан

⑥ Обратный клапан

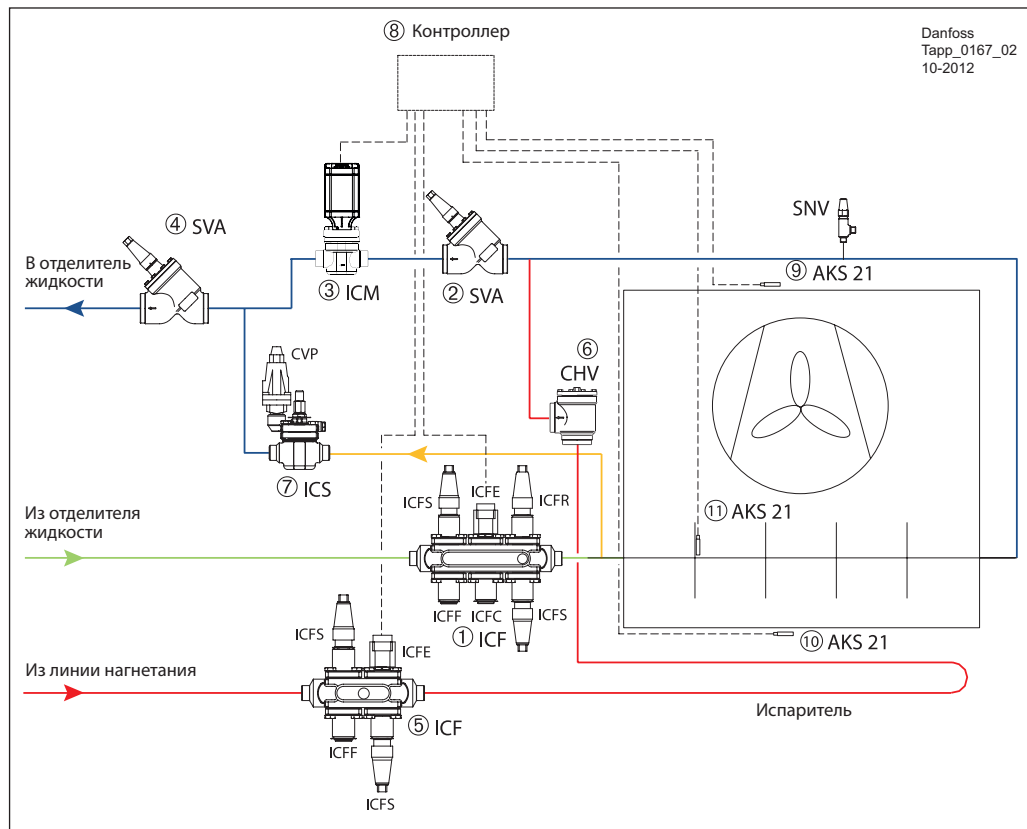
⑦ Регулятор давления

⑧ Контроллер

⑨ Датчик температуры

⑩ Датчик температуры

⑪ Датчик температуры



В примере 13.2.2 приведена схема регулирования работы испарителей с насосной подачей с системой оттайки горячим газом при помощи нового решения с использованием клапанных станций типа ICF.

Клапанная станция ICF содержит в себе до шести различных модулей, размещенных в одном корпусе, и представляет собой компактное и простое в установке регулирующее устройство.

Цикл охлаждения

Соленоидный клапан ICFE на линии жидкости в составе клапанной станции ICF ① поддерживается в открытом положении. Впрыск жидкости регулируется ручным регулирующим клапаном ICFR в составе клапанной станции ICF ①.

Электроприводный клапан ICM ③ на линии всасывания находится в открытом положении, а соленоидный клапан системы оттайки ICFE в составе клапанной станции ICF ⑤ – в закрытом.

Цикл оттайки

При включении цикла оттайки соленоидный клапан подачи жидкости ICFE в составе клапанной станции ICF ① закрывается. Для того, чтобы осушить испаритель, вентиляторы продолжают работать в течение 120 – 600 с, в зависимости от размера испарителя.

Затем вентиляторы отключаются и клапан ICM закрывается. За этим следует задержка длительностью от 10 до 20 с, необходимая для того, чтобы жидкость в испарителе отстоялась на дне и не содержала пузырьков пара. Затем соленоидный клапан ICFE в составе клапанной станции ICF ⑤ открывается и осуществляет подачу горячего пара в испаритель.

На протяжении цикла оттайки конденсирующийся в испарителе горячий пар впрыскивается на сторону низкого давления. Давление оттайки регулируется клапанами ICS+CVP ⑦. Когда температура в испарителе (измеренная датчиком AKS 21) достигает заданного значения, оттайка прекращается, соленоидный клапан подачи жидкости ICFE в составе клапанной станции ICF ⑤ закрывается, и с небольшой задержкой открывается электроприводный клапан ICM ③.

Большая разность давления между испарителем и линией всасывания обуславливает необходимость постепенного сброса давления с целью его выравнивания перед полным открытием клапана для обеспечения плавной работы системы и предотвращения переноса жидкости в линию всасывания.

Преимущество использования электроприводного клапана ICM ③ состоит в возможности выравнивания давления оттайки за счет медленного открытия клапана. Наиболее рентабельным способом является использование двухпозиционного режима работы клапана ICM с заданием очень малой скорости открытия. Также этого эффекта можно достигнуть, используя клапан в шаговом режиме, регулируя скорость и степень его открытия свободно программируемым контроллером (PLC).

После полного открытия клапана ICM открывается соленоидный клапан подачи жидкости ICFE в составе клапанной станции ICF ①, возобновляя цикл охлаждения. Чтобы заморозить оставшиеся капли жидкости на поверхности испарителя, вентиляторы включаются с некоторой задержкой.

Не все клапаны показаны на схемах. Схемы не должны использоваться в качестве конструкторской документации.

14. Компоненты компании Данфосс для субкритических систем охлаждения на CO₂



На сегодняшний день компания Данфосс может предложить широкий ассортимент комплектующих изделий для промышленных холодильных систем на CO₂.

Большинство приведенных ниже компонентов было аттестовано и доработано для применения в системах охлаждения на CO₂ в пределах рабочих диапазонов давлений и температур, указанных в технической документации. В частности, ограничивающим фактором для этой группы компонентов является давление.

Были разработаны компоненты, специально предназначенные для применения в контурах высокого давления систем охлаждения на CO₂. Наиболее распространенные типы клапанов приведены на последующих страницах.

Просим иметь в виду, что изделия специального назначения для высокого давления поставляются, как правило, на условиях специального заказа и увеличенного срока поставки.

Директива ЕС на оборудование, работающее под давлением (PED)

Клапаны для промышленных систем охлаждения аттестованы на соответствие требованиям европейских стандартов и Директивы ЕС на оборудование, работающее под давлением, а также имеют маркировку CE.

Компоненты для промышленных систем охлаждения

Компоненты компании Данфосс для субкритических промышленных систем охлаждения на CO ₂			DN	Макс. давление	Макс. давление
				40 бар	52 бар
Основные клапаны, соленоидные клапаны	ICS 1 ICS 3	Все	20-150		
Клапанная станция	ICF	Все	20-40		
Пилотные клапаны для клапанов ICS	CVP-XP				
	CVP-XP				
	CVC-XP				
	CVP-HP				
	CVPP-HP				
	EVM (NC)				
Запорные клапаны	SVA-S	Все	6-200		
	SVA-L	Все	15-40		
Регулирующие клапаны	REG-SA/SB	Все	15 - 65		
Обратно-запорные клапаны	SCA-X	Все	15-125		
Фильтры	FIA	Все	15-200		
Обратные клапаны	CHV-X	Все	15- 125		
Соленоидные клапаны	EVRS/EVRST	Все	3-20		
	ICS + EVM	Все	20-150		
Электронный расширительный клапан	AKVA	Все	10-20		
	ICM	Все	20-65		
	ICMTS	Все	25		140 бар
	CCMT	Все	15		140 бар
	CCM	Все	15-25		90 бар
Предохранительные и переключающие клапаны	SFA	15	-		
	DSV	1, 2	20-32		
	POV	40, 50, 80	40-80		
Фильтр-осушитель	DCRH	Исполнение для высокого давления			46 бар
Датчик уровня жидкости	AKS 4100/4100U	-	-		
Газоанализаторы	GD				


Изделие может использоваться в стандартном исполнении. Все изделия имеют маркировку CE.


Изделие должно быть изготовлено в специальном исполнении (включая испытания при более высоком давлении, маркировку и документацию). Все изделия имеют маркировку CE.

14.1
Компоненты компании Данфосс для субкритических систем охлаждения на CO₂
(продолжение)

Компоненты для холодильных установок торговых предприятий

Компоненты компании Данфосс для субкритических холодильных установок на CO ₂ для торговых предприятий		Макс. давление 42 бар	Макс. давление 46 бар	Макс. давление 52 бар	Макс. давление 90 бар	Макс. давление 140 бар
Соленоидные клапаны	EVR 2 - EVR 15					
	EVUL					
	EVUB					
Шаровые запорные клапаны	GBC для CO ₂					
Обратные клапаны	NRV для CO ₂					
Электронный расширительный клапан	AKVH 10					
	AKV 15					
	ETS 12.5 -100					
	CCM10 - 40					
	CCMT2 - 8					
	ICMTS					
Автоматические регуляторы давления	ICV					
	MBR					
Фильтры-осушители	DCR					
	DML					
	DMT					
Индикатор влажности	SG (встроенный)					
	SG (гнездовой)					

 Изделие может использоваться в стандартном исполнении. Все изделия имеют маркировку CE

 Изделие должно быть изготовлено в специальном исполнении (включая испытания при более высоком давлении, маркировку и документацию). Все изделия имеют маркировку CE

Электронные регуляторы для CO₂

Автоматические адаптивные регуляторы: AK-CC 550A, AK-CC 750
 Автоматические регуляторы для испарителей: EKC 315A, AKC 316, EKD 316, EKC 312
 Автоматические регуляторы производительности: EKC 331T, AK-PC 530, AK-PC 420, AK-PC 781, AK-PC 840
 Автоматические регуляторы для водоохладителей: AK-CH 650, AK-CH 650A
 Автоматический регулятор для каскадных систем: EKC 313
 Автоматический регулятор давления: EKC 326A

Катушки для соленоидных клапанов



Ввиду большой разности давления между конденсатором и испарителем требования к максимальному открывающему перепаду давления (MOPD) соленоидного клапана в ряде случаев могут находиться за пределами стандартных характеристик катушки.

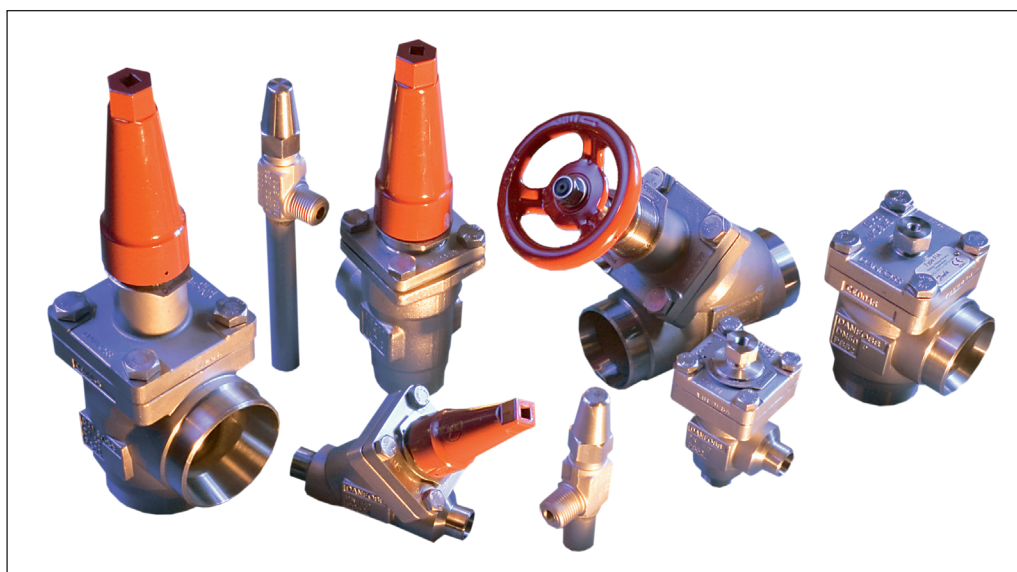
Примеры типового применения:

- Впрыск жидкого хладагента для охлаждения компрессора
- Оттайка горячим газом
- Запорный клапан перед расширительным клапаном

В связи с этим компания Данфосс предлагает катушки мощностью 20 Вт, обеспечивающие диапазон максимального открывающего перепада давления клапанов до 40 бар.

В ассортименте имеются катушки мощностью 20 Вт с напряжением питания 24, 110 и 230 В перем. тока 50 Гц.

15. Полный ассортимент изделий из нержавеющей стали



Защита поверхности оборудования приобретает все большее значение, особенно для систем охлаждения в пищевой промышленности, где для очистки широко применяются агрессивные моющие и чистящие средства.

В связи с этим компания Данфосс предлагает угловые и прямые клапаны из нержавеющей стали с присоединительными размерами от DN 15 мм (1/2") до DN 125 мм (5").

- Запорные клапаны SVA-SS
- Ручные регулирующие клапаны REG-SS
- Обратно-запорные клапаны SCA-SS (только угловые)
- Обратные клапаны CHV-SS (только угловые)
- Фильтры FIA-SS
- Перепускные клапаны OFV-SS (только угловые)
- Игольчатые клапаны SNV-SS

Этот ассортимент клапанов отвечает самым строгим требованиям по нижеуказанным параметрам:

1. Обеспечение более надежной защиты наружных поверхностей клапанов и фитингов.
2. Соответствие современным тенденциям в проектировании холодильных установок.

При определенных условиях эксплуатации, например, на открытом воздухе или в агрессивной окружающей среде (например, береговые установки), требуется высокая степень защиты наружных поверхностей для предотвращения выхода из строя по причине коррозии.

Современные стандарты безопасности пищевых продуктов зачастую требуют повседневной очистки мощными средствами для защиты от бактерий, что также влечет за собой необходимость надежной защиты наружных поверхностей.

- Совместимы со всеми общепринятыми негорючими хладагентами, включая R717 и некоррозионные газы и жидкости в зависимости от уплотнительных материалов.

- Дополнительные принадлежности:

	Колпачок	Маховик
SVA-SS	X	X
REG-SS	X	
SCA-SS	X	
CHV-SS		
FIA-SS		
OFV-SS	X	

- Обеспечивают оптимальные характеристики потока.
- Имеют обратную посадку клапанного конуса, что позволяет заменять сальниковое уплотнение штока даже во время работы клапана, например, под давлением (SVA-SS, REG-SS, SCA-SS, OFV-SS).

- Корпус выполнен из специальной хладостойкой стали, сертифицированной для использования в условиях низких температур.
- Легко разбираются для проведения осмотра и технического обслуживания.
- Запорные клапаны SVA-SS могут пропускать поток рабочей среды в обоих направлениях.
- Штуцеры под сварку встык DIN.
- Максимальное рабочее давление: 52 бар изб. (754 фунт/дюйм² изб.)
- Диапазон температур: от -60 до +150°C (от -76 до 3020°F).
- Компактность и малый вес клапанов, удобство транспортировки и монтажа.
- Сертификация: по вопросам текущего состояния сертификации продукции обращайтесь к местному дилеру компании Данфосс.

Соленоидные клапаны
типа EVRS и EVRST из
нержавеющей стали



Клапан типа EVRS 3 является клапаном прямого действия.

Клапаны типа EVRS типоразмеров 10, 15 и 20 являются сервоприводными клапанами. Клапаны типа EVRST типоразмеров 10, 15 и 20 являются клапанами с принудительным сервоуправлением и предназначены для применения в жидкостных линиях, линиях всасывания, горячего газа и возврата масла холодильных установок, работающих на аммиаке или фторсодержащих хладагентах.

Клапаны EVRS 3 и EVRST предназначены для поддержания открытого положения при нулевом перепаде давления.

Клапаны EVRS/EVRSST типоразмеров 10, 15 и 20 снабжены штоком ручного открытия. Клапаны EVRS и EVRST поставляются в виде отдельных элементов, т.е. корпус и катушка должны заказываться по отдельности.

Особенности

- Корпус клапана и соединительные штуцеры выполнены из нержавеющей стали
- Максимальное рабочее давление 50 бар изб.
- Предназначены для аммиака и фторсодержащих хладагентов
- Максимальный открывающий перепад давления (MOPD) до 38 бар с катушкой перем. тока мощностью 20 Вт
- Широкий ассортимент катушек перем. и пост. тока
- Температура среды до 105°C
- Шток ручного открытия в клапанах EVRS, EVRST 10, EVRST 15 и EVRST 20

16. Приложение

16.1 Типовые системы охлаждения

В общем и целом системы охлаждения отличаются друг от друга схемой холодильного контура и способом подачи хладагента в испаритель. По устройству холодильного контура промышленные системы охлаждения делятся на три типа:

Одноступенчатые системы

Эти системы работают по базовому циклу: сжатие – конденсация – расширение – кипение.

Двухступенчатые системы

Эти системы имеют двухступенчатый цикл сжатия с использованием, как правило, двух компрессоров. Для оптимизации производительности системы предусматривается промежуточное охлаждение.

Каскадные системы

Данные системы имеют два последовательных холодильных контура. Испаритель высокотемпературного контура выполняет также функцию конденсатора низкотемпературного контура.

По способу подачи хладагента в испарители системы подразделяются на два основных типа:

Системы с непосредственным кипением

В данных системах парожидкостная смесь хладагента после дросселирования (расширения) направляется непосредственно в испарители.

Циркуляционные системы

После дросселирования происходит разделение жидкой и паровой фаз хладагента в отделителе жидкости и в испарители подается только жидкий хладагент. Циркуляция жидкого хладагента осуществляется либо самотеком, либо при помощи насоса.

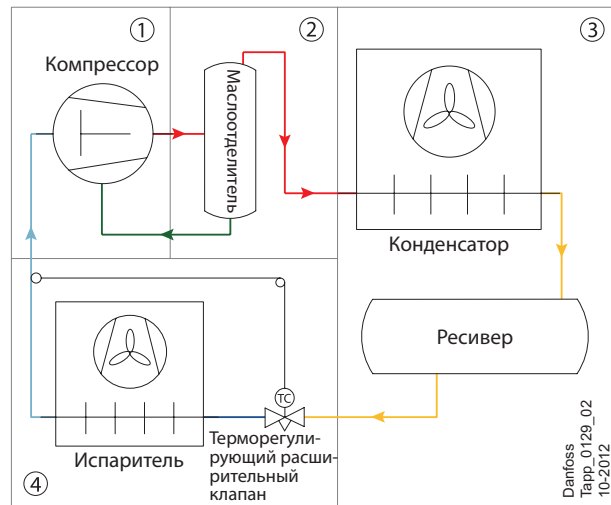
Далее приведены примеры рассмотренных выше систем.

Одноступенчатая система охлаждения с непосредственным кипением хладагента (DX схема)

- Парообразный хладагент высокого давления
- Жидкий хладагент высокого давления
- Парожидкостная смесь
- Парообразный хладагент низкого давления
- Масло

- ① Зона регулирования работы компрессора
- ② Зона регулирования работы масляной системы
- ③ Зона регулирования работы конденсатора
- ④ Зона регулирования работы испарителя

Рис. 16.1.1 Одноступенчатая система охлаждения с непосредственным кипением хладагента



Одноступенчатая система с непосредственным кипением хладагента является базовой системой, которая наиболее широко применяется в системах кондиционирования воздуха и в системах охлаждения малой производительности (см. рис. 16.1.1). Холодильный цикл выглядит следующим образом: парообразный хладагент низкого давления сжимается в компрессоре, с выхода которого пар высокого давления подается в конденсатор, где он конденсируется в жидкость высокого давления. Затем при помощи терморегулирующего расширительного клапана происходит дросселирование жидкости высокого давления в испаритель, где жидкость низкого давления кипит и образовавшийся пар низкого давления снова подается в компрессор.

Маслоотделитель и ресивер не имеют отношения к холодильному циклу, однако имеют большое значение для регулирования работы системы. В маслоотделителе происходит отделение масла от хладагента с последующим возвратом его в компрессор. Данный масляный контур очень важен для обеспечения безотказной и эффективной работы компрессора. Регулирование работы масляной системы (см. раздел 6) необходимо для поддержания температуры и давления масла на допустимом уровне.

Ресивер предназначен для приема из системы/возврата в систему хладагента в процессе изменения его количества в различных элементах системы в соответствии с изменением тепловой нагрузки или при техническом обслуживании. Ресивер также поддерживает постоянное давление подачи жидкого хладагента в расширительный клапан.

Работа терморегулирующего расширительного клапана регулируется по температуре перегрева. Работа клапана имеет очень большое значение для надлежащего функционирования как испарителя, так и компрессора:

- За счет поддержания постоянного перегрева пара на выходе из испарителя терморегулирующий расширительный клапан обеспечивает надлежащую подачу жидкого хладагента в испаритель в соответствии с тепловой нагрузкой.
- Перегрев гарантирует подачу исключительно парообразного хладагента во всасывающую линию компрессора. Наличие капель

жидкости в линии всасывания может привести к гидравлическому удару.

Следует иметь в виду, что терморегулирующий расширительный клапан может поддерживать только постоянную температуру перегрева, но никак не постоянную температуру кипения хладагента. Следовательно, при отсутствии других средств регулирования температура кипения будет увеличиваться с увеличением тепловой нагрузки, и наоборот. Поскольку задачей процесса охлаждения является поддержание постоянной температуры кипения, необходимы другие средства регулирования, например, устройства регулирования работы компрессора и испарителя. **Средства регулирования работы компрессора** (см. раздел 2) обеспечивают регулирование холодопроизводительности системы, а **средства регулирования работы испарителя** (см. раздел 5) обеспечивают необходимый расход хладагента в испарителе.

Теоретически, чем меньше температура конденсации, тем выше холодильный коэффициент. Однако, в системах с непосредственным кипением при слишком низком давлении в ресивере, перепад давления на расширительном клапане будет слишком малым для обеспечения достаточного расхода хладагента. Поэтому при больших колебаниях производительности конденсации в таких системах следует предусматривать регулирование для предотвращения слишком низкого давления конденсации. Данному вопросу посвящен раздел «**Регулирование работы конденсаторов**» (см. раздел 3).

Основным недостатком систем с непосредственным кипением является низкий КПД. Необходимость поддержания перегрева пара приводит к следующим отрицательным последствиям:

- Часть теплообменной поверхности испарителя занимается паром, что снижает эффективность теплопередачи.
- При работе на перегретом паре энергопотребление компрессора выше, чем при работе на насыщенном паре.

В целях повышения энергоэффективности в низкотемпературных холодильных установках и холодильных установках большой производительности применяются системы с насосной или естественной циркуляцией хладагента.

Одноступенчатая система охлаждения с насосной подачей хладагента

- Парообразный хладагент высокого давления
- Жидкий хладагент высокого давления
- Парожидкостная смесь
- Парообразный хладагент низкого давления
- Жидкий хладагент низкого давления
- Масло

- ① Зона регулирования работы компрессора
- ② Зона регулирования работы масляной системы
- ③ Зона регулирования работы конденсатора
- ④ Зона регулирования уровня жидкости
- ⑤ Зона регулирования работы испарителя

Рис.16.1.2 Одноступенчатая система охлаждения с насосной подачей хладагента и оттайкой горячим газом

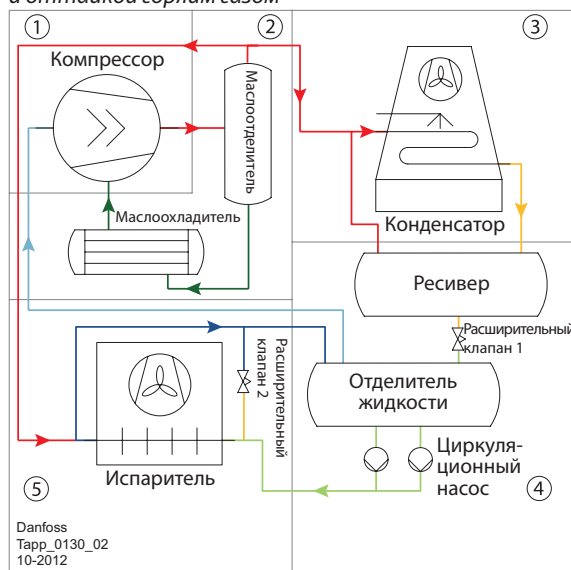


Схема одноступенчатой системы охлаждения, приведенная на рис. 16.1.2, имеет много общего со схемой системы с непосредственным кипением хладагента, приведенной на рис. 16.1.1. Основным отличием данной системы является использование в линии всасывания компрессора насыщенного, а не перегретого пара хладагента.

Это обеспечивается наличием отделителя жидкости между испарителем и компрессором. В отделителе жидкости происходит разделение парожидкостной смеси, частично поступающей из испарителя и частично через расширительный клапан 1, на жидкость и пар. Отсюда в линию всасывания компрессора поступает только насыщенный пар и только жидкость подается насосами хладагента в испаритель.

Ввиду отсутствия перегрева всасываемого в компрессор пара, температура кипения будет ниже, чем в системе с непосредственным кипением, что обеспечивает более эффективную работу компрессора. Производительность испарителя повышается, поскольку вся теплообменная поверхность используется для охлаждения, без ее частичного использования для перегрева пара. Следовательно, система с насосной подачей жидкого хладагента является более эффективной, чем аналогичная система с непосредственным кипением.

Трубопровод между входом в конденсатор и ресивером служит для выравнивания давления с целью обеспечения беспрепятственного поступления конденсируемой жидкости из конденсатора в ресивер.

Для систем с насосной подачей хладагента очень важно не допускать непреднамеренного нарушения работы насоса. Поэтому регулирование работы насоса имеет большое значение для обеспечения необходимого перепада давления, постоянного расхода жидкого хладагента и создания условий, исключающих вероятность нарушения работы насоса. Данный вопрос подробно рассмотрен в разделе 8.

В системах с насосной подачей отсутствует такой параметр как перегрев пара, который можно использовать для управления терморегулирующим расширительным клапаном.

Как правило, регулирование работы расширительного клапана 1 осуществляется по уровню жидкости в отделителе жидкости и иногда по уровню жидкости в ресивере или конденсаторе. Это также называется регулированием уровня жидкости, которое рассматривается в разделе 4.

При использовании ребристо-трубных воздухоохлаждателей при температуре кипения ниже 0°C на их поверхности образуется слой инея и льда из-за наличия влаги в воздухе. Этот слой необходимо периодически удалять, так как он препятствует прохождению потока воздуха через испаритель и снижает его производительность.

Для оттайки можно использовать горячий газ, электрообогрев, окружающий воздух и орошение водой. На рис. 16.1.2 представлена система оттайки горячим газом. Часть горячего газа из компрессора подается на оттайку испарителя.

Горячий газ нагревает испаритель, растапливая слой образовавшегося льда, и при этом конденсируется, превращаясь в жидкость высокого давления. При помощи перепускного клапана эта жидкость высокого давления возвращается в отделитель жидкости на линии всасывания.

Оттайка горячим газом может применяться только в системах, имеющих не менее трех параллельно работающих испарителей.

При оттайке не менее двух испарителей (в зависимости от производительности) должны работать в режиме охлаждения и только один испаритель может находиться в режиме оттайки; в противном случае количество производимого горячего пара будет недостаточным для обеспечения процесса оттайки.

Способы переключения режимов охлаждения и оттайки рассмотрены в разделе о регулировании работы испарителей (см. раздел 5).

Не все клапаны показаны на схемах. Схемы не должны использоваться в качестве конструкторской документации.

Двухступенчатые системы охлаждения

Типовая схема двухступенчатой системы приведена на рис. 16.1.3. Часть жидкого хладагента из ресивера сначала дросселируется до промежуточного давления и испаряется, охлаждая другую часть жидкого хладагента в промежуточном охладителе.

Затем пар при промежуточном давлении направляется в линию нагнетания компрессора ступени низкого давления, охлаждает нагнетаемый пар и подается в компрессор ступени высокого давления.

При этом экономится энергия, требуемая для сжатия этой части пара от давления всасывания до промежуточного давления и снижается температура пара на выходе из компрессора ступени высокого давления.

Таким образом, двухступенчатая система является наиболее подходящей для низкотемпературных холодильных установок ввиду высокой производительности и низкой температуры нагнетания.

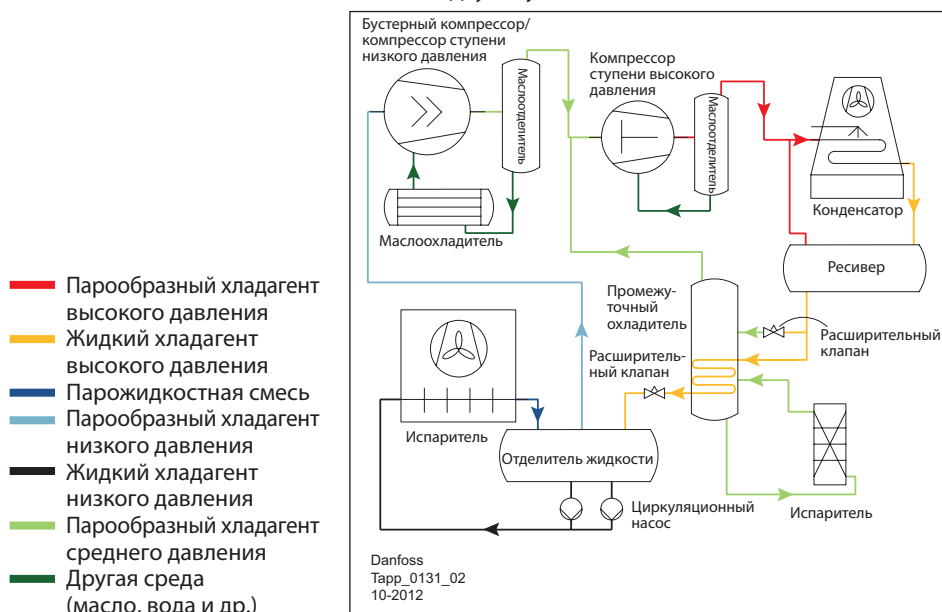
Из промежуточного охладителя может также осуществляться подача хладагента в средне-температурные испарители. На рис. 16.1.3 показана самотечная подача хладагента в средне-температурный пластинчатый испаритель.

В отличие от насосной циркуляции самотечная циркуляция осуществляется за счет термосифонного контура испарителя. Самотечная циркуляция является более простой и надежной (не зависит от нарушения работы насоса), однако теплопередача при этом не такая высокая.

Теоретически, двухступенчатая система является весьма эффективной. Однако очень трудно найти холодильный агент, который бы хорошо подходил для условий как высоких, так и низких температур в низкотемпературных системах охлаждения.

При высоких температурах давление хладагента является очень высоким, что накладывает высокие требования на компрессор. В условиях низких температур давление хладагента может достигать вакуума, что приводит к попаданию в систему большего количества воздуха (наличие воздуха в системе снижает теплопередающую способность конденсатора, см. раздел 9.3). Поэтому наилучшим решением для низкотемпературных холодильных установок является каскадная система охлаждения.

Рис. 16.1.3 Двухступенчатая система охлаждения



Не все клапаны показаны на схемах. Схемы не должны использоваться в качестве конструкторской документации.

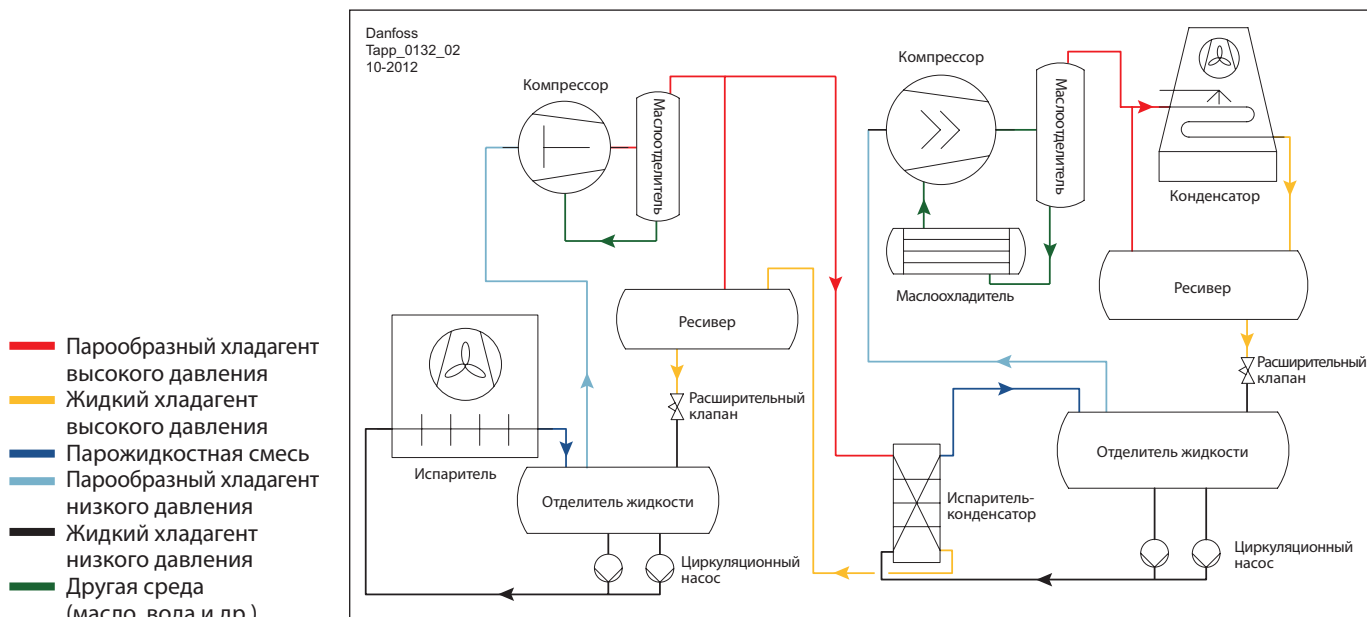
Каскадные системы охлаждения

Как показано на рис. 16.1.4, каскадные системы состоят из двух отдельных холодильных контуров. Испаритель-конденсатор объединяет два контура, выполняя функции испарителя высокотемпературного контура и конденсатора низкотемпературного контура.

Для такой CO₂-NH₃ системы требуется меньшее количество аммиака и она обеспечивает более эффективный процесс низкотемпературного охлаждения по сравнению с аналогичной двухступенчатой аммиачной системой.

В разных контурах могут использоваться разные, наиболее эффективные для соответствующего контура, хладагенты. Например, для высокотемпературного контура может использоваться NH₃, а для низкотемпературного контура – CO₂.

Рис.16.1.4 Каскадная система охлаждения



Не все клапаны показаны на схемах. Схемы не должны использоваться в качестве конструкторской документации.

**17.
Двухпозиционное и
плавное регулирование**

Ниже подробно рассматриваются основы двух-позиционного и плавного регулирования. Цель данного раздела – дать общее представление

о теории регулирования и используемых технических терминах. Кроме того, раздел содержит ряд практических советов.

Сокращения и определения

P	Пропорциональная составляющая закона регулирования
I	Интегральная составляющая закона регулирования
D	Дифференциальная составляющая закона регулирования
PB	Диапазон пропорциональности (%) П-, ПИ- или ПИД-регулятора. Диапазон, в пределах которого может изменяться регулируемая переменная процесса (PV) для обеспечения изменения выходного управляющего сигнала (y) регулятора в пределах от 0 до 100 %
K_p	Коэффициент усиления пропорциональной составляющей П-, ПИ- или ПИД-регулятора
T_i	Постоянная времени интегрирования ПИ- или ПИД-регулятора, с
T_d	Постоянная времени дифференцирования ПИД-регулятора, с
PID (ПИД)	Регулятор с функциями пропорционального, интегрального и дифференциального регулирования
SP	Уставка
PV	Переменная процесса (регулируемый параметр: температура, давление, уровень жидкости и т.д.)
Смещение (x)	Разность между заданным (SP) и измеренным значением регулируемой переменной процесса (PV)
y	Вычисленная величина выходного сигнала регулятора
Время нечувствительности	При выполнении дистанционных измерений регулируемой переменной процесса (PV) сигнал всегда имеет некоторую задержку по времени, в отличие от непосредственного измерения регулируемой переменной процесса (PV) самим регулятором без задержки по времени

Список литературы

[1] Reguleringsteknik, Thomas Heilmann / L. Alfred Hansen

17.1
Двухпозиционное регулирование

В ряде случаев практические задачи регулирования установки обеспечиваются при помощи двухпозиционного регулирования. Двухпозиционное регулирование означает, что устройство регулирования (клапан, реле температуры) имеет всего два рабочих положения, т.е. может находиться в полностью закрытом/открытом положении (с замкнутыми/разомкнутыми контактами).

Двухпозиционное регулирование издавна широко применялось в системах охлаждения, особенно в холодильном оборудовании с реле температуры.

Тем не менее, принцип двухпозиционного регулирования может также применяться и в современных системах, построенных на принципе ПИД-регулирования. Примером может служить двухпозиционный клапан (типа АКВ/А компании Данфосс), используемый для регулирования перегрева по сигналам электронного регулятора с ПИД-составляющими регулирования (типа ЕКС 315А компании Данфосс).

Двухпозиционный контроллер срабатывает только в диапазоне заданных предельных значений, например, максимального и минимального. За пределами этого диапазона двухпозиционный контроллер не осуществляет какого-либо регулирования.

Как правило, двухпозиционное регулирование используют по следующим причинам:

- Низкая стоимость, меньшая степень сложности системы, отсутствие контура обратной связи.
- При работе устройства двухпозиционного действия смещение между значением регулируемой переменной процесса (PV) и уставкой (SP) находится в допустимых пределах.
- Рабочая производительность настолько велика, что двухпозиционное регулирование не оказывает какого-либо влияния на регулируемую переменную процесса (PV).
- В системах с запаздыванием регулятора двухпозиционное регулирование имеет свои преимущества.

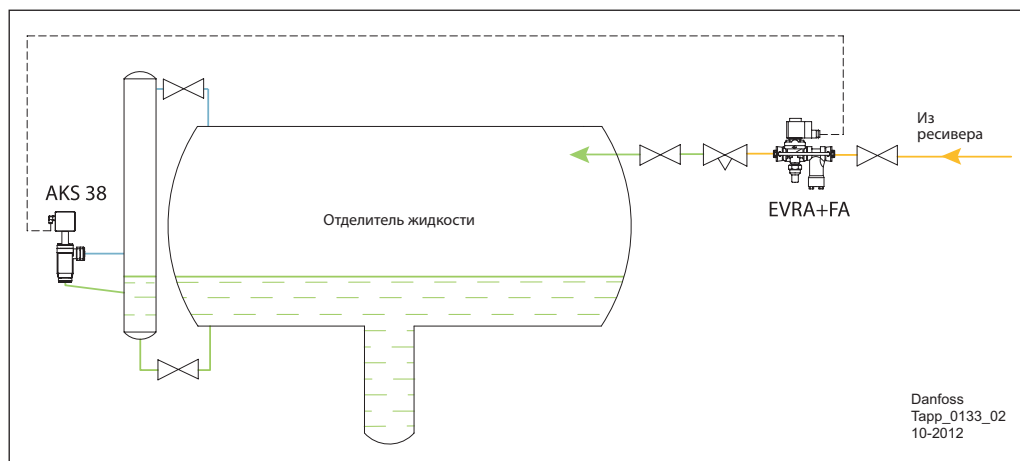
Как и для систем плавного регулирования, для систем двухпозиционного регулирования также можно предусмотреть контур обратной связи, однако он характеризуется неспособностью устранить какое-либо смещение регулирования переменной процесса (PV).

Пример 17.1.1
Двухпозиционное регулирование

Для регулирования уровня жидкости в диапазоне от минимально до максимально допустимого значения можно использовать устройство двухпозиционного регулирования, например, типа АКС 38 компании Данфосс.

АКС 38 является поплавковым реле уровня жидкости, обеспечивающим управление двухпозиционными электромагнитными клапанами.

- Жидкий хладагент высокого давления
- Парообразный хладагент низкого давления
- Жидкий хладагент низкого давления



Не все клапаны показаны на схемах. Схемы не должны использоваться в качестве конструкторской документации.

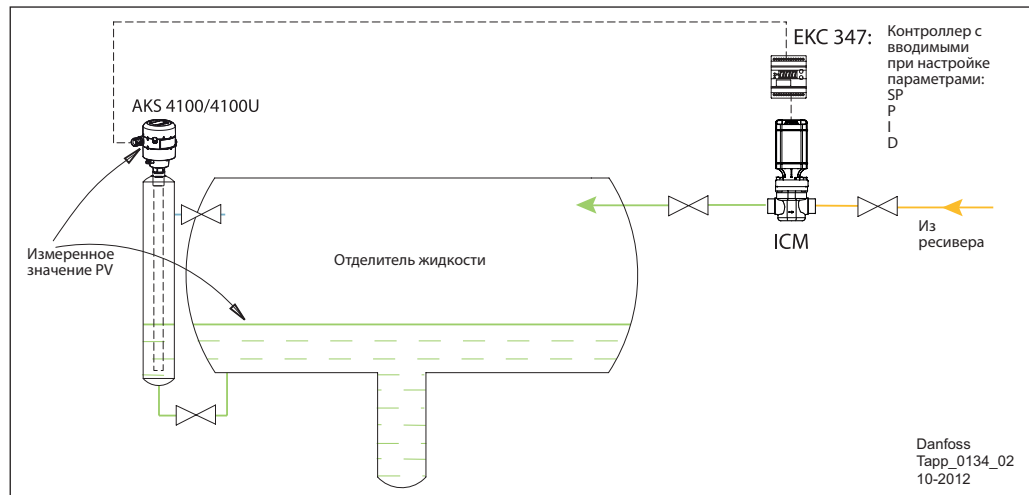
17.2
Плавное регулирование

Основное отличие плавного регулирования от двухпозиционного заключается в обеспечении системами плавного регулирования непрерывного управляющего воздействия при любом изменении регулируемой переменной процесса (PV).

ных параметров регулирования, например, пропорциональной (P), интегральной (I) и дифференциальной (D) составляющих. Это обеспечивает высокую степень гибкости, так как в результате перенастройки регулятор может использоваться для различных целей.

Кроме того, электронный регулятор обеспечивает широкие возможности изменения различ-

Пример 17.2.1
Плавное регулирование



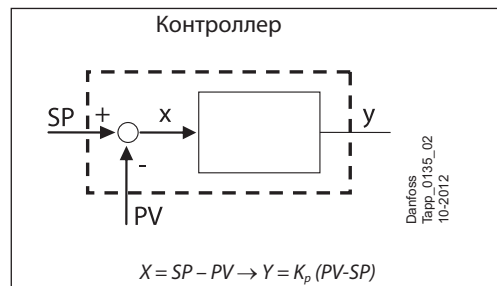
Основные принципы пропорционального, интегрального и дифференциального регулирования
Как правило, в большинстве распространенных контроллеров обеспечивается возможность изменения настроек пропорционального, пропорционально-интегрального или пропорционально-интегрально-дифференциального регулирования:

- В П-регуляторе можно изменять настройку параметров PV или K_p ;
- В ПИ-регуляторе можно изменять настройку параметров PV или K_p and T_i ;
- В ПИД-регуляторе можно изменять настройку параметров K_p , T_i и T_d .

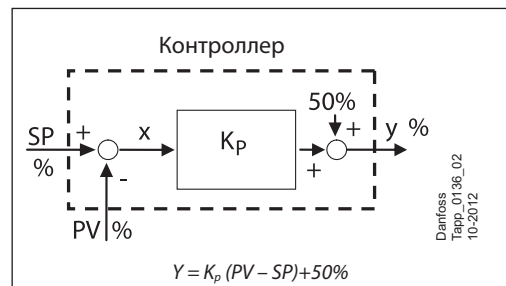
П-регуляторы

В каждый автоматический регулятор заложена пропорциональная составляющая регулирования. В П-регуляторах обеспечивается линейная зависимость выходного сигнала от величины входного сигнала.

максимального выходного сигнала. Например, степень открытия электроприводного клапана в динамике по времени будет составлять 50 % для поддержания значения SP.



Практически П-регуляторы устроены таким образом, что при выполнении условия $SP=PV$ на выходе регулятора обеспечивается сигнал, соответствующий номинальной нагрузке на систему.



В некоторых регуляторах не используется параметр PV, а используется только параметр K_p . Связь между параметрами PV и K_p выражается следующим образом:
 $PV[\%] = 100/K_p$

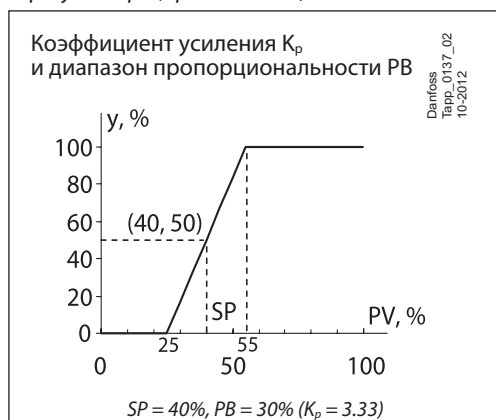
Не все клапаны показаны на схемах. Схемы не должны использоваться в качестве конструкторской документации.

Как правило, это означает, что значение выходного сигнала будет составлять 50 % от величины

Обратите внимание, что при K_p меньше 1 величина PV может быть больше 100%.

17.2
Плавное регулирование
(продолжение)

П-регуляторы(продолжение)



Для условия $PV = SP = 40\%$ выходной сигнал регулятора (y) будет составлять 50% (степень открытия клапана будет равна 50%). При увеличении значения PV до 46% смещение между значениями PV и SP составит 6%. Так как

величина K_p принята равной 3,33, смещение в 6% означает, что величина выходного сигнала увеличится на $6\% \times 3,33 = 20\%$, т.е. при увеличении PV до 46% выходной сигнал увеличится до $50\% + 20\% = 70\%$.

Смещение величиной 6% является тем отклонением регулирования, которое П-регулятор не может устранить. Полученное смещение вызвано основными свойствами П-регулятора.

Для обеспечения минимального смещения необходимо, чтобы регулирующее устройство (клапан) было настроено таким образом, чтобы выходной сигнал (y) от автоматического регулятора мог обеспечивать процесс регулирования по нормативной средней нагрузке. В этом случае будет обеспечено минимально возможное смещение, которое с течением времени будет приближаться к нулю.

Изменение настроек П-регулятора

Основным элементом регулирования является пропорциональная составляющая (P). В большинстве случаев регулирование по пропорциональному закону будет вызывать смещение, которое может быть как несущественным, так и неприемлемо большим. Тем не менее, П-регулирование все же лучше, чем отсутствие всякого регулирования (отсутствие обратной связи, отсутствие замкнутой цепи воздействий).

Изменение настройки диапазона пропорциональности (PB) имеет две существенные особенности:

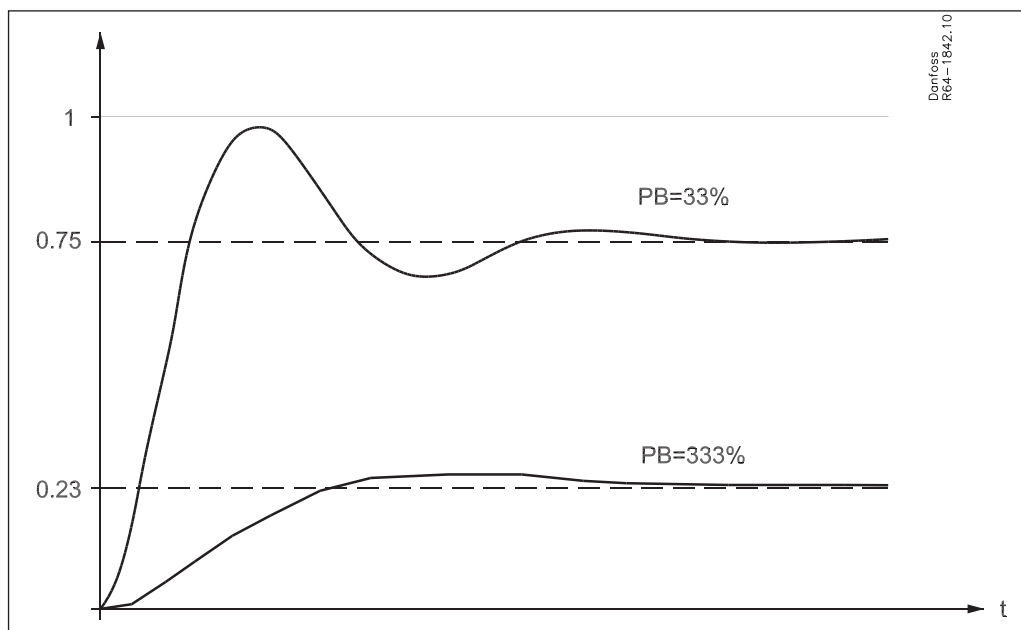
- Уменьшение PB (увеличение коэффициента усиления) приводит к уменьшению величины смещения, т.е., к увеличению эффективности регулирования при изменении нагрузки, но в то же время возрастает тенденция к

увеличению амплитуды колебаний регулируемого параметра.

- Увеличение PB (уменьшение коэффициента усиления) приводит к увеличению смещения, но уменьшает тенденцию к росту амплитуды колебаний регулируемого параметра.
- Уменьшение PB теоретически означает, что пропорциональное регулирование приближается к двухпозиционному.

Ниже приведен универсальный график характеристик контура непосредственного регулирования по пропорциональному закону.

На нем представлены кривые отклика контура пропорционального регулирования при $PB = 33\%$ и $PB = 333\%$ в условиях воздействия изменения SP на величину +1.



17.2 Плавное регулирование (продолжение)

И-регуляторы

Главным достоинством И-регуляторов является их способность к устранению смещения, и применяются они именно по этой причине. Управляющий сигнал на выходе И-регулятора изменяется до тех пор, пока существует смещение. Вместе с тем, на практике возможность полного устранения смещения связана с правильным соотношением настройки регулятора.

Высокая способность И-регуляторов к устра-

нению смещения имеет также и отрицательную сторону – повышенную тенденцию к увеличению амплитуды колебаний регулируемого параметра. Данная тенденция у И-регуляторов выше по сравнению с П-регуляторами.

Способность И-регуляторов к парированию изменений нагрузки характеризуется меньшим быстродействием по сравнению с П-регуляторами.

ПИ-регуляторы

Объединение достоинств и недостатков пропорционального и интегрального регулирования в одном ПИ-регуляторе обеспечивает более высокую эффективность регулирования.

В ПИ-регуляторах обеспечивается возможность изменения настроек PB и T_i . Значение T_i задается, как правило, в секундах или минутах.

При задании значения T_i всегда приходится выбирать между стабильностью регулирования и способностью к устранению смещения.

Уменьшение значения T_i (увеличение воздействия интегральной составляющей) увеличивает скорость устранения смещения, но при этом также возрастает тенденция к увеличению амплитуды колебаний регулируемого параметра.

Д-регуляторы

Главной особенностью Д-регулятора (дифференциального регулятора) является его способность вызывать ответную реакцию на изменения регулируемой величины. Это также означает и то, что при постоянном значении смещения Д-регулятор не может ничего сделать для его устранения. Дифференциальная составляющая обеспечивает быструю реакцию системы на изменения нагрузки.

Дифференциальная составляющая повышает устойчивость регулирования и быстродействие системы. Она существенно не влияет на величину смещения, но уменьшает тенденцию к росту амплитуды колебаний регулируемого параметра. Дифференциальная составляющая реагирует на изменения при ошибке и, кроме того, время реакции контура регулирования с дифференциальной составляющей на изменения нагрузки меньше, чем у контура без нее. Быстрая реакция на изменения означает также и уменьшение амплитуды всех колебаний.

В регуляторах с дифференциальной составляющей обеспечивается возможность изменения настроек T_d . Значение T_d задается, как правило, в секундах или минутах.

Следует иметь в виду, что значение T_d не должно быть слишком большим, так как в этом случае влияние этой постоянной, скажем, при изменении SP будет слишком существенным. При выполнении пуско-наладочных работ холодильных установок наилучшим вариантом, возможно, будет даже исключение дифференциальной составляющей из процесса регулирования ($T_d=0$).

Из этого следует, что Д-регулятор никогда не используется самостоятельно. Как правило, дифференциальная составляющая регулирования используется в составе ПД- и ПИД-регуляторов.

ПИД-регуляторы

Объединение всех трех составляющих регулирования в ПИД-регуляторе сделало его универсальным устройством.

Ниже приведены общие особенности и характеристики ПИД-регуляторов

- Уменьшение PB уменьшает смещение, но ухудшает устойчивость процесса регулирования.
- Интегральная составляющая устраняет смещение. Увеличение воздействия интегральной составляющей (уменьшение значения T_i) увеличивает скорость устранения смещения.

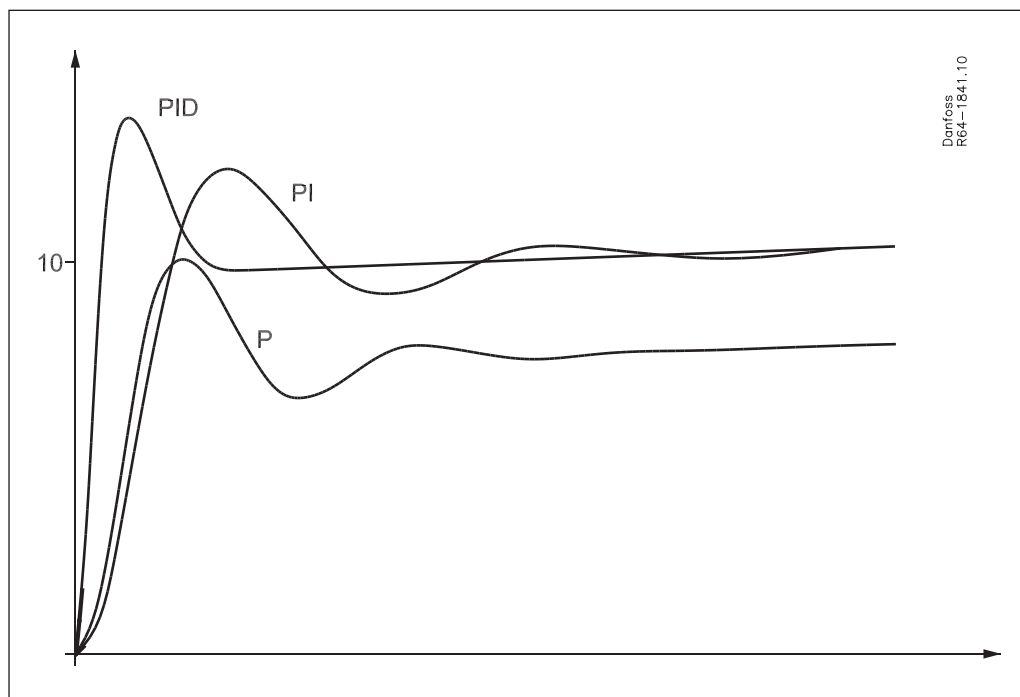
- Интегральная составляющая способствует усилению тенденции к увеличению амплитуды колебаний регулируемого параметра.
- Дифференциальная составляющая способствует уменьшению амплитуды колебаний и увеличивает быстродействие системы регулирования. Чем больше воздействие этой составляющей (чем больше величина T_d), тем сильнее влияние на вышеупомянутые параметры, но только до определенного предела. Слишком большое значение T_d приведет к слишком быстрой реакции системы регулирования на внезапные изменения и нарушению устойчивости процесса регулирования.

17.2
Плавное регулирование
(продолжение)

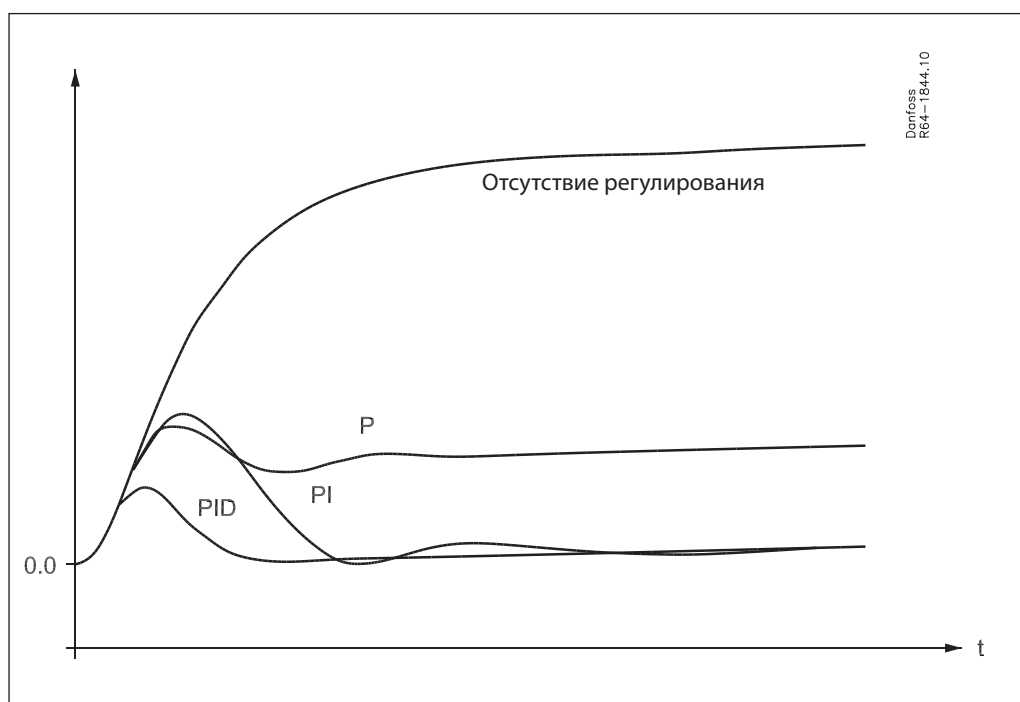
Характеристические кривые неустойчившегося процесса регулирования при помощи ПИД-регулятора в условиях оптимальных настроек (1)

Настройки:

	PB	T _i	T _d
P	66.7 %	-	-
PI	100 %	60 s	-
PID	41.7 %	40 s	12 s



На графике выше представлены кривые регулирования с использованием разного количества составляющих регулирования в условиях воздействия изменения SP на величину +1.



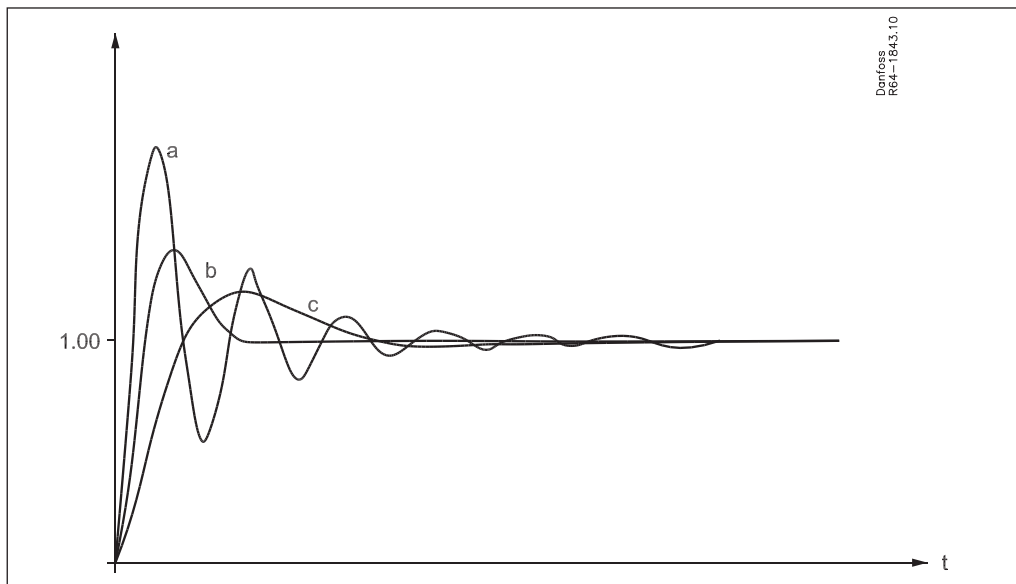
Настройки являются такими же, как и в предыдущем случае. При изменении нагрузки, равном 1.

17.2
Плавное регулирование
(продолжение)

Характеристические кривые неустановившегося процесса регулирования при помощи ПИД-регулятора для разных настроек PB (2)

Настройки:

	PB	T_i	T_d
PID-a	25.0 %	40 s	12 s
PID-b	41.7 %	40 s	12 s
PID-c	83.3 %	40 s	12 s



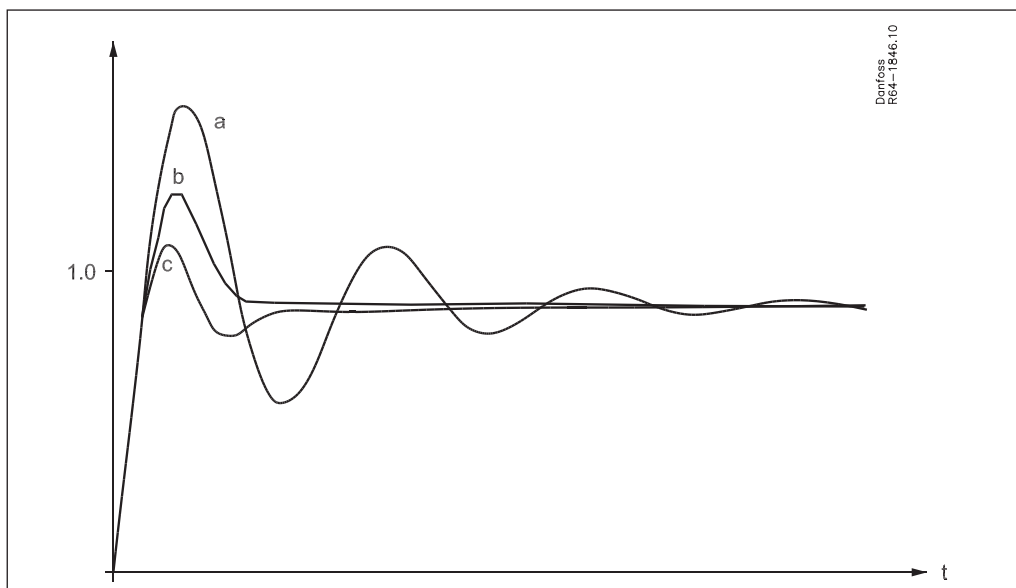
На графике выше представлены кривые ПИД-регулирования для разных настроек PB и в условиях воздействия изменения SP на величину +1. Из графика следует, что при слишком малом PB устойчивость систем регулирования

ухудшается (увеличивается амплитуда колебаний регулируемого параметра). При слишком большом PB система регулирования становится слишком инертной.

Характеристические кривые неустановившегося процесса регулирования при помощи ПИД-регулятора для разных настроек T_i (3)

Настройки:

	PB	T_i	T_d
PID-a	41.7 %	20 s	12 s
PID-b	41.7 %	40 s	12 s
PID-c	41.7 %	120 s	12 s



На графике выше представлены кривые ПИД-регулирования для разных настроек T_i в условиях воздействия изменения SP на величину +1. Из графика следует, что при слишком малом значении T_i устойчивость систем регулирова-

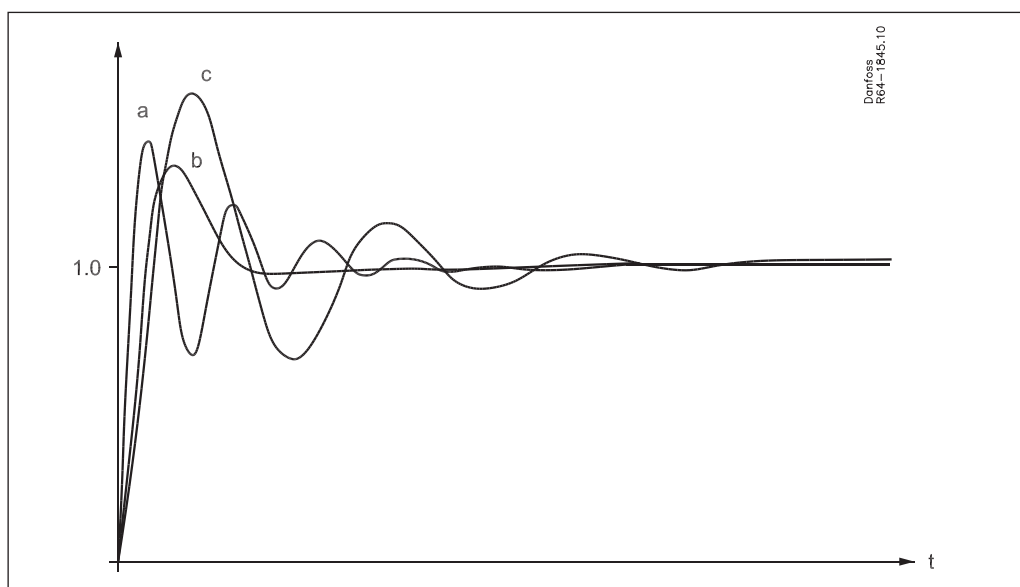
ния ухудшается (увеличивается амплитуда колебаний регулируемого параметра). При слишком большом значении T_i требуется слишком много времени на устранение смещения.

17.2
Плавное регулирование
(продолжение)

Характеристические кривые неустановившегося процесса регулирования при помощи ПИД-регулятора для разных настроек T_d (4)

Настройки:

	PB	T_i	T_d
PID-a	41.7 %	40 s	24 s
PID-b	41.7 %	40 s	12 s
PID-c	41.7 %	40 s	6 s



На графике выше представлены кривые ПИД-регулирования для разных настроек T_d в условиях воздействия изменения SP на величину +1. Из графика следует, что при слишком малом или слишком большом значении T_d по сравне-

нию с оптимальным значением ($T_d=12$) устойчивость систем регулирования ухудшается (увеличивается амплитуда колебаний регулируемого параметра).

Список справочной документации в алфавитном порядке

Тип	Наименование	Техническое описание/Руководство	Инструкция	
AKD 102	Регулятор скорости вращения	PD.R1.B	MG11L	
AKS 21	Датчик температуры	RK0YG	RI14D	
AKS 32R	Датчик давления		PI.SB0.A	
AKS 33	Датчик давления	RD5GH	PI.SB0.A	
AKS 38	Реле уровня жидкости	PD.GD0.A	PI.GD0.A	
AKS 4100/4100U	Датчик уровня жидкости	PD.SC0.C	PI.SC0.D	PI.SC0.E
AKVA	Электронный расширительный клапан	PD.VA1.B	PI.VA1.C	PI.VA1.B
AMV 20	Трехпозиционный привод	ED95N	EI96A	
BSV	Предохранительный клапан	PD.IC0.A	PI.IC0.A	
CVC-XP	Пилотный клапан для сервоприводного клапана	PD.HN0.A	PI.HN0.A	
CVC-LP	Пилотный клапан для сервоприводного клапана	PD.HN0.A	PI.HN0.M	
CVP	Пилотный клапан для сервоприводного клапана	PD.HN0.A	PI.HN0.C	
CVPP	Пилотный клапан для сервоприводного клапана	PD.HN0.A	PI.HN0.C	
CVQ	Пилотный клапан для сервоприводного клапана	PD.HN0.A	PI.VH1.A	
DCR	Фильтр-осушитель	PD.EJ0.A	PI.EJ0.B	
DSV	Двойной запорный клапан	PD.IE0.A	PI.IE0.A	RI.7D.A
EKC 202	Контроллер для регулирования температуры	RS8DZ	RI8JV	
EKC 315A	Контроллер для промышленных испарителей	RS8CS		
EKC 331	Контроллер производительности	RS8AG	RI8BE	
EKC 347	Контроллер уровня жидкости	PS.G00.A	PI.RP0.A	
EKC 361	Регулятор температуры контролируемой среды	RS8AE	RI8BF	
EVM	Пилотный клапан для сервоприводного клапана	PD.HN0.A	PI.HN0.N	
EVRA / EVRAT	Соленоидный клапан	PD.BM0.B	PI.BN0.L	
FA	Фильтр грубой очистки	PD.FM0.A	PI.FM0.A	
FIA	Фильтр	PD.FN1.A	PI.FN1.A	
GD	Газоанализатор	PD.S00.A	PI.S00.A	
GPLX	Запорный клапан с пневмоуправлением	PD.BO0.A	PI.BO0.A	
HE	Теплообменник	PD.FD0.A	PI.FD0.A	
ICF	Клапанная станция	PD.FT1.A	PI.FT0.C	
ICM / ICAD	Электроприводный клапан	PD.HT0.B	PI.HT0.A	PI.HT0.B
ICS	Сервоприводный клапан	PD.HS2.A	PI.HS0.A	PI.HS0.B
KDC	Клапан на линии нагнетания компрессора	PD.FQ0.A	PI.FQ0.A	
LLG	Смотровое стекло для контроля уровня жидкости	PD.GG0.A	PI.GG0.A	
MLI	Смотровое стекло	PD.GH0.A	PI.GH0.A	
MP 55 A	Реле разности давлений	PD.CG0.B	PI.CG0.E	
NRVA	Обратный клапан для аммиака	PD.FK0.A	PI.FK0.A	
OFV	Перепускной клапан	PD.HQ0.A	PI.HX0.B	
ORV	Регулятор расхода масла	PD.HP0.B	PI.HP0.A	
PMFL / PMFH	Плавный регулятор уровня жидкости	PD.GE0.C	PI.GE0.D	PI.GE0.A
ICLX	Двухступенчатый соленоидный клапан	PD.HS1.A	PI.HS1.A/B	
POV	Внутренний предохранительный клапан с пилотным управлением	PD.ID0.A	PI.ID0.A	
QDV	Быстрозакрывающийся маслоспускной клапан	PD.KL0.A	PI.KL0.A	
REG-SA/SB	Регулирующий клапан с ручным приводом	PD.KM1.A	PI.KM1.A	
RT 107	Дифференциальное реле температуры	PD.CB0.A		
RT 1A	Реле давления, реле разности давлений	PD.CB0.A	RI5BC	
RT 260A	Реле давления, реле разности давлений	PD.CB0.A	RI5BB	
RT 5A	Реле давления, реле разности давлений	PD.CB0.A	RI5BC	
SCA-X	Обратный клапан с запорной функцией	PD.FL1.A	PI.FL1.A	
SFA	Предохранительный клапан	PD.IF0.A	PI.IB0.A	
SGR	Смотровое стекло	PD.EK0.A	PI.EK0.A	
SNV	Запорный игольчатый клапан	PD.KB0.A	PI.KB0.A	
SV 1-3	Плавный регулятор уровня жидкости	PD.GE0.B	PI.GE0.C	
SV 4-6		PD.GE0.D	PI.GE0.B	
SVA-S/L	Запорный клапан	PD.KD1.A	PI.KD1.A	
TEA	Терморегулирующий клапан	PD.AJ0.A	PI.AJ0.A	
TEAT		PD.AU0.A	PI.AU0.A	
VM 2	Балансировочный клапан	ED97K	VIHBC	
WVS	Водорегулирующий клапан	PD.DA0.A	PI.DA0.A	

Для загрузки последней версии документации посетите веб-сайт компании Danfoss.

Для заметок

A large grid of graph paper for taking notes, consisting of 25 columns and 40 rows of small squares.

Для заметок

A large grid of graph paper for taking notes, consisting of 25 columns and 40 rows of small squares.

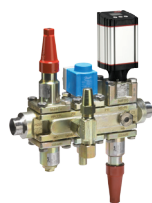
Danfoss Flexline™

Простые. Эффективные. Универсальные.

Серия Flexline™ была специально разработана для того чтобы обеспечить наших клиентов простым, эффективным и универсальным оборудованием. Данная серия включает в себя три популярные категории изделий:



ICV Flexline™
Регулирующие клапаны



ICF Flexline™
Клапанные станции



SVL Flexline™
Линейные компоненты

Все изделия имеют модульную конструкцию без обеспечения функциональности в корпусе. Такая компоновка снижает уровень сложности, начиная с этапа проектирования и заканчивая установкой, вводом в эксплуатацию и обслуживанием. Все эти факторы являются ключевыми для снижения расходов за весь срок службы – и обеспечения экономии.

Перейдите по ссылке www.danfoss.com/flexline, чтобы получить более подробные сведения о платформе Flexline™.

Уникальные технологии

Служба технической поддержки

Имея опыт более 60 лет в производстве клапанов и регуляторов для промышленных систем охлаждения, компания Danfoss является надежным партнером, к которому стоит обратиться, если вы ищете высококачественные компоненты.

Наши уникальные технологии и служба технической поддержки позволяют предложить вам лучшие изделия и сервис.