

ВОЗДУХООХЛАДИТЕЛИ
УГЛОВЫЕ
CWC OB
(Optima Bevel)

Угловые воздухоохладители CWC OB предназначены для хранения свежих и замороженных продуктов в низко- и среднетемпературных камерах с небольшой высотой потолка и объемом до 120 м³.

Корпус покрыт специальной пленкой для дополнительной защиты при транспортировке. Все модели оснащены съемными боковыми панелями для удобства техобслуживания и монтажа. Монтаж угловых воздухоохладителей может быть осуществлен непосредственно к потолку холодильной камеры с небольшим технологическим отступлением от стенки, при этом воздух забирается под углом 45°.

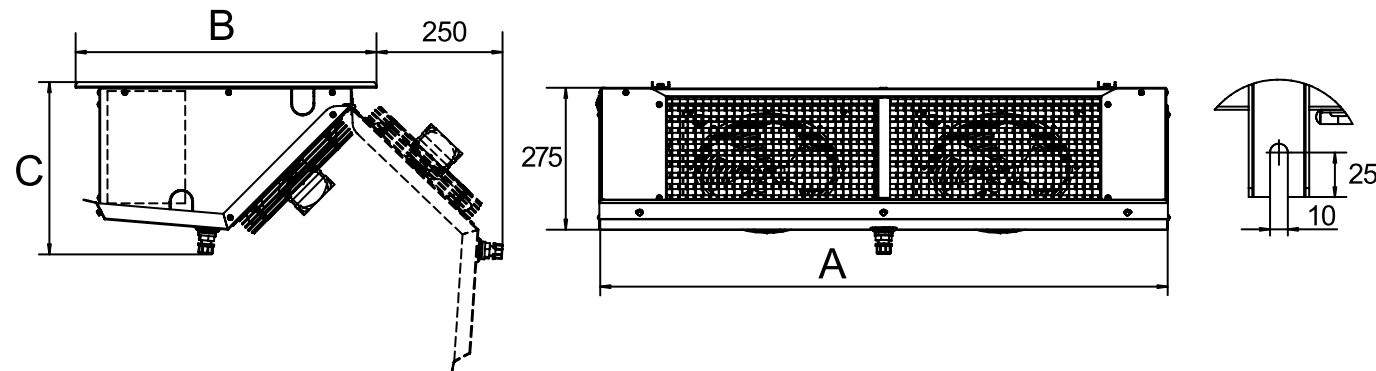
Вентиляторы оборудованы однофазным электродвигателем, с низким электропотреблением, питающимся от сети 230 В, 50 Гц. Возможна комплектация воздухоохладителей вентиляторами «Ebmpapst» (Германия) или «Weiguang» (Китай) на выбор, а также поставка изделий без вентиляторов.



ТЕХНИЧЕСКИЕ ХАРАКТЕРИСТИКИ

медная трубка Ø 9,52 x 0,35 мм
Ø вентилятора – 254 мм
корпус из алюминиевого листа
мощность от 0,8 до 4,8 кВт
оттайка электрическая – тэны
защитное антикоррозийное покрытие теплообменника (опция)

КОЛИЧЕСТВО ВЕНТИЛЯТОРОВ



ТЕХНИЧЕСКИЕ ХАРАКТЕРИСТИКИ

ВОЗДУХООХЛАДИТЕЛИ УГЛОВЫЕ CWC OB С ВЕНТИЛЯТОРАМИ ЕВМ

Medium (среднетемпературные)

модель	Шаг по ламелям	Холодопроизводительность* SC2, кВт	Расход воздуха, м³/ч	Количество вентиляторов 254, шт	Мощность ТЭНов оттайки, кВт	Площадь поверхности теплообменника, м²	Внутренний объем, л	Патрубок вход Ø, мм	Патрубок выход Ø, мм	Длина «А», мм	Ширина «В», мм	Высота «С», мм
CWC OB-M251C40	4	1,0	605	1	0,7	4,4	0,9	9,52	9,52	680	600	320
CWC OB-M251D40		1,1	560	1	0,7	5,5	1,2	9,52	9,52	680	600	320
CWC OB-M251E40		1,2	524	1	0,7	6,6	1,4	9,52	9,52	680	600	320
CWC OB-M252C40		2,0	1 210	2	1,3	8,8	1,8	1/2	16	1 100	600	320
CWC OB-M252D40		2,2	1 117	2	1,3	11,0	2,4	1/2	16	1 100	600	320
CWC OB-M252E40		2,4	1 047	2	1,3	13,3	3,0	1/2	16	1 100	600	320
CWC OB-M253C40		3,0	1 815	3	2,0	13,2	2,8	1/2	18	1 520	600	320
CWC OB-M253D40		3,4	1 676	3	2,0	16,5	3,5	1/2	18	1 520	600	320
CWC OB-M253E40		3,7	1 570	3	2,0	20,0	4,6	1/2	22	1 520	600	320
CWC OB-M254C40		4,0	2 420	4	2,6	17,6	3,7	1/2	22	1 940	600	320
CWC OB-M254D40		4,5	2 234	4	2,6	22,1	4,7	1/2	22	1 940	600	320
CWC OB-M254E40		4,8	2 093	4	2,6	26,5	5,7	1/2	22	1 940	600	320

Low (низкотемпературные)

CWC OB-L251C70	7	0,8	672	1	0,7	2,7	0,9	9,52	9,52	680	600	320
CWC OB-L251D70		0,9	618	1	0,7	3,4	1,2	9,52	9,52	680	600	320
CWC OB-L251E70		1,0	579	1	0,7	4,1	1,4	9,52	9,52	680	600	320
CWC OB-L252C70		1,5	1 344	2	1,3	5,4	1,8	1/2	16	1 100	600	320
CWC OB-L252D70		1,8	1 236	2	1,3	6,8	2,4	1/2	16	1 100	600	320
CWC OB-L252E70		2,0	1 158	2	1,3	8,2	3,0	1/2	16	1 100	600	320
CWC OB-L253C70		2,3	2 015	3	2,0	8,1	2,8	1/2	18	1 520	600	320
CWC OB-L253D70		2,7	1 860	3	2,0	10,2	3,5	1/2	18	1 520	600	320
CWC OB-L253E70		3,1	1 737	3	2,0	12,4	4,6	1/2	22	1 520	600	320
CWC OB-L254C70		3,2	2 690	4	2,6	10,8	3,7	1/2	22	1 940	600	320
CWC OB-L254D70		3,7	2 480	4	2,6	14,0	4,7	1/2	22	1 940	600	320
CWC OB-L254E70		4,1	2 316	4	2,6	16,4	5,7	1/2	22	1 940	600	320

*Номинальная холодопроизводительность рассчитана для хладагента R404A. Мощности рассчитаны при стандартных условиях (EN328): SC2: температуры воздуха 0°C, температуры испарения -8°C.