



THE HEART OF FRESHNESS

AIR-COOLED

# CONDENSING UNITS

LUFTGEKÜHLTE VERFLÜSSIGUNGSSÄTZE

GROUPES DE CONDENSATION À AIR

**IQ** INTELLIGENT  
COMPRESSORS

**ECOSTAR**



**Ecodesign  
conform**

50 Hz // KP-210-2

## Luftgekühlte Verflüssigungssätze ECOSTAR

## Air-cooled condensing units ECOSTAR

## Groupes de condensation à air ECOSTAR

Inhalt	Seite	Contents	Page	Sommaire	Page
<b>Die neue Generation von ECOSTAR Verflüssigungssätzen</b>	2	<b>The new generation of ECOSTAR condensing units</b>	2	<b>La génération nouvelle des groupes de condensation ECOSTAR</b>	2
<b>Die besonderen Attribute ECOSTAR Firmware</b>	3	<b>The special highlights ECOSTAR firmware</b>	3	<b>Les caractéristiques particulières Micrologiciel ECOSTAR</b>	3
<b>BEST Software</b>	4	<b>BEST Software</b>	4	<b>BEST Software</b>	4
<b>BITZER Software</b>	5	<b>BITZER Software</b>	5	<b>BITZER Software</b>	5
<b>Technische Daten und Leistungswerte</b>	7	<b>Technical data and performance data</b>	7	<b>Caractéristique techniques et données de puissance</b>	7
<b>Maßzeichnung</b>	8	<b>Dimensional drawing</b>	8	<b>Croquis coté</b>	8

### Die neue Generation von ECOSTAR Verflüssigungssätzen

Mit der Umsetzung der Ökodesign-Richtlinie gelten inzwischen verschärfte Effizienzanforderungen für Ventilatoren und Verflüssigungssätze. Die neuen ECOSTAR Verflüssigungssätze erfüllen diese Kriterien.

Die Kälteleistung kann durch die Drehzahlregelung von Verdichter und Ventilator optimal an die Anforderungen angepasst werden.

Die komplette Ausstattung ermöglicht eine einfache und schnelle Montage vor Ort ohne aufwändige Installation zusätzlicher Komponenten.

Durch die Erweiterung der Serie stehen nun neue Typen für Tiefkühlanwendung mit gesteigerter Kälteleistung zur Verfügung.

### The new generation of ECOSTAR condensing units

The implementation of the Ecodesign directive meanwhile affects tougher requirements on fans and condensing units. The New ECOSTAR condensing units meet these criteria.

The cooling capacity may perfectly be adapted to the requirements by a speed regulated compressor and fan. The complete equipment permits a quick and easy on-site setup without complex installations of additional components.

With the extension of the series new models for low temperature applications with higher cooling capacity are now available.

### La génération nouvelle des groupes de condensation ECOSTAR

Avec la mise en œuvre de la directive Eco-design des exigences renforcées d'efficacité s'appliquent maintenant pour ventilateurs et groupes de condensation. Les groupes de condensation ECOSTAR réunissent ces critères.

La puissance frigorifique peut être adaptée de manière idéale aux exigences grâce à la régulation de vitesse du compresseur et du ventilateur.

L'équipement complet du groupe permet un montage simple et rapide sur site sans installation coûteuse d'accessoires additionnels.

Par l'extension de la série maintenant des modèles nouvelles avec puissance frigorifique élevée sont disponibles.

## Die besonderen Attribute

- ❑ Höherer Ventilatorwirkungsgrad durch EC-Ventilatoren
  - ErP-konform
  - EC-Motor
  - Weniger Leistungsaufnahme
  - Drehzahlregelung
- ❑ Reduzierter Geräuschpegel
  - Schalloptimierte Luftführung
  - ECO- und Low-Sound-Mode
  - Verdichtereinhausung
- ❑ Verbesserte Verflüssigereffizienz durch optimierten Minichannel-Verflüssiger
  - Geringere Kältemittelfüllung
  - Beste Wärmeübertragung
- ❑ Hocheffiziente ECOLINE VARISPEED Verdichter
- ❑ Robustes Wetterschutzgehäuse aus Metall
- ❑ Überarbeitetes Bedienkonzept:
  - Neue Regelelektronik
  - Ethernet LAN und Modbus RTU
  - Steuerung über Bluetooth und BEST Software
  - Option: externes Display
- ❑ Alle wichtigen Komponenten sind gut zugänglich:
  - Anschlusskasten
  - Filtertrockner
  - Schauglas
  - Ölabscheider
- ❑ Ausgeglichene Gewichtsverteilung innerhalb des ECOSTAR Verflüssigungssatzes:
  - ECOLINE VARISPEED Verdichter mittig
  - Liegender Flüssigkeitssammler hinten
- ❑ Wichtigste Reglereinstellungen
  - Steuerung über Wochenprogramm
  - Saugdruck oder Raumtemperatur (optionaler Sensor) inkl. Sollwert
  - Bis zu 4 ECOSTAR Verflüssigungssätze für Temperaturregelung via Modbus vernetzbar
  - Ventilatorregelung

## The special highlights

- ❑ Higher fan efficiency due to EC fans
  - ErP ready
  - EC motor
  - Less power consumption
  - Speed control
- ❑ Reduced noise level
  - Sound-optimized air duct
  - ECO and Low Sound Mode
  - Compressor housing
- ❑ Increased condenser efficiency due to an optimized Minichannel condenser
  - Lower refrigerant charge
  - Best heat exchange
- ❑ Highly efficient ECOLINE VARISPEED compressors
- ❑ Robust metallic weather protective housing
- ❑ Revised operating concept:
  - New control electronics
  - Ethernet LAN and Modbus RTU
  - Control via Bluetooth and BEST Software
  - Option: external display
- ❑ All essential components are easily accessible:
  - Terminal box
  - Filter drier
  - Sight glass
  - Oil separator
- ❑ Balanced weight distribution within the ECOSTAR unit:
  - ECOLINE VARISPEED compressor centrally positioned
  - Horizontal liquid receiver at the rear
- ❑ Main control settings
  - Control via weekly program
  - Suction pressure or room temperature (optional sensor) incl. set point
  - Up to 4 ECOSTAR Units can be connected for temperature control via Modbus
  - Fan control

## Les caractéristiques particulières

- ❑ Rendement supérieur du ventilateur par ventilateurs EC
  - Conforme à ErP
  - Moteur EC
  - Moins de puissance absorbé
  - Régulation de vitesse
- ❑ Niveau de bruit réduit
  - Passage de l'air optimisé
  - ECO et Low Sound Mode
  - Capot de compresseur
- ❑ Efficacité plus haute du condenseur par condenseur Minichannel optimisé
  - Charge de fluide frigorigène plus faible
  - Transfer optimal de la chaleur
- ❑ Compresseurs ECOLINE VARISPEED à haute efficacité
- ❑ Corps protégé contre les intempéries robust en métal
- ❑ Concept de commande révisé:
  - Electronique de régulation nouvelle
  - Ethernet LAN et Modbus RTU
  - Commande par Bluetooth et BEST Software
  - Option: écran extérieur
- ❑ Tous les composants essentiels sont facilement accessibles:
  - Boîte de raccordement
  - Filtre déshydrateur
  - Voyant
  - Séparateur d'huile
- ❑ Répartition équilibrée du poids à l'intérieur du groupe de condensation ECOSTAR:
  - Compresseur ECOLINE VARISPEED placé au milieu
  - Réservoir de liquide horizontal au fond
- ❑ Réglages du régulateur les plus importants
  - Commande par programme hebdomadaire
  - Pression d'aspiration ou température ambiante (sonde optionale) incl. valeur de la consigne
  - Jusqu'à 4 groupes de condensation ECOSTAR peuvent être unis en réseau pour réguler la température
  - Commande de ventilateur

## ECOSTAR Firmware

Mit den neuen ECOSTAR Verflüssigungssätzen steht auch eine aktualisierte Firmware Version 4.3 zur Verfügung.

### Die Firmware enthält neben den Regelfunktionen eine komfortable Bedienschnittstelle:

- Darstellung im Internetbrowser
- Funktion ähnlich wie bei BEST Software
- Ethernetanschluss RJ45

### Die wesentlichen Neuerungen sind:

- Auto-Notbetrieb:
  - Im Falle einer Sensorstörung wird der ECOSTAR Verflüssigungssatz nicht abgeschaltet. Der Verdichter läuft mit 50 Hz, die Ventilatoren mit 100% weiter.
  - Sobald der Sensor wieder korrekte Werte übermittelt, wechselt der ECOSTAR Verflüssigungssatz in den Normalbetrieb.
- Externe Freigabe ohne Alarm:
  - Das Alarmrelais kann wahlweise bei fehlender externer Freigabe deaktiviert bleiben.
- Extern schaltbarer Nachtmodus:
  - Der Nachtmodus begrenzt die Verdichterfrequenz und die Ventilatordrehzahl
  - Dadurch kann die Schallemission auf bis zu 45 dB(A) begrenzt werden.

## ECOSTAR firmware

With the new EXOSTAR condensing units an updated firmware version 4.3 is available.

### The firmware includes a convenient user interface in addition to the control functions:

- Presentation in internet browser
- Functionality similar to BEST Software
- Ethernet connection RJ45

### The essential changes are:

- Auto emergency operation:
  - In case of a sensor fault the ECOSTAR condensing unit is not shut off. The compressor keeps on operating with 50 Hz, the fans with 100%.
  - When the sensor works properly again, the ECOSTAR condensing unit returns to normal operation.
- External release without alarm:
  - Optionally the alarm relay can stay deactivated when external release is missing.
- Night mode:
  - The night mode limits the compressor frequency and the fan.
  - The sound emission can therefore be limited up to 45 dB(A).

## Micrologiciel ECOSTAR

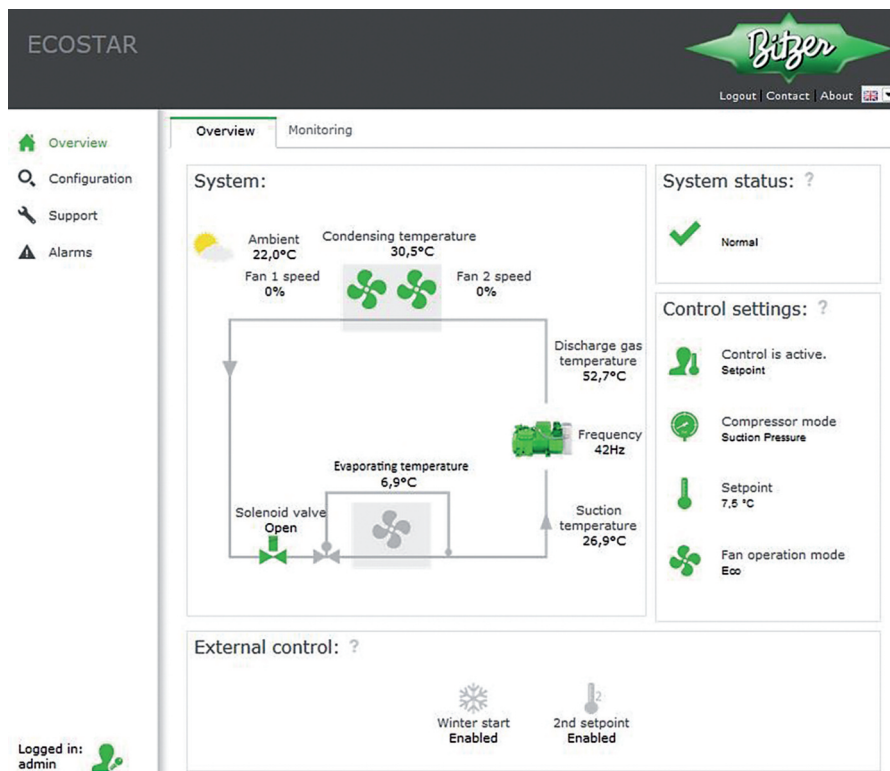
Les nouveaux groupes de condensation ECOSTAR offrent une version mise à jour du micrologiciel 4.3.

### Au-delà des fonctions de réglage, le micrologiciel contient une interface utilisateur moderne :

- Représentation dans le navigateur Internet
- Fonction similaire à celle du BEST Software
- Port Ethernet RJ45

### Les nouveautés les plus importantes :

- Mode de secours automatique :
  - Le groupe de condensation ECOSTAR ne s'arrête pas dans le cas d'un défaut du capteur. Le compresseur poursuit son fonctionnement à 50 Hz et les ventilateurs continuent de fonctionner à 100%.
  - Le groupe de condensation ECOSTAR commute sur le mode normal dès que le capteur transmet à nouveau des valeurs correctes.
- Déblocage externe sans alarme :
  - En cas d'absence de déblocage externe, le relais d'alarme peut rester désactivé.
- Mode nocturne à commutation externe :
  - Le mode nocturne sert à limiter la fréquence du compresseur et la vitesse de rotation du ventilateur.
  - Cela permet de limiter l'émission de bruits à une valeur maximale de 45 dB(A).



## BEST Software

Via PC lassen sich alle BITZER IQ Produkte mit der BEST Software überwachen und konfigurieren. Die intuitive Bedienoberfläche verschafft einen kompletten Überblick über den Betriebsstatus inklusive Datenaufzeichnung für einfache Wartung und Service. Dies ist ganz im Sinne unserer Innovationsziele.

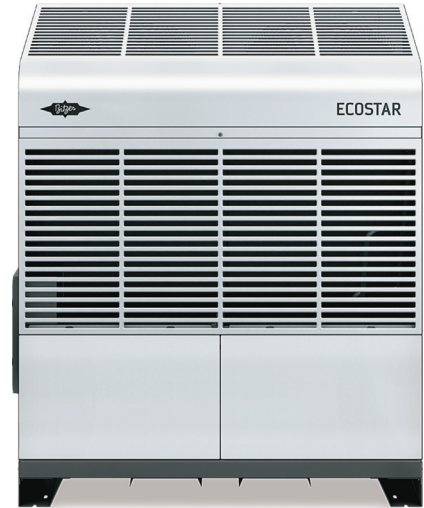
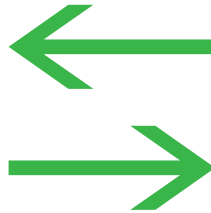


## BEST Software

Via PC, a lot of BITZER IQ products may be configured with the BEST Software. With its intuitive user interface displays a complete operating status overview including data log for easy maintenance and service. This is completely in line with our innovation targets.

## BEST Software

Tous les produits BITZER IQ peuvent être contrôlés et configurés via l'ordinateur à l'aide du BEST Software. L'interface utilisateur intuitive offre une vue d'ensemble complète de l'état de fonctionnement y compris l'enregistrement de données pour maintenance facile et service. Cela est entièrement à nos objectifs d'innovation.



### Einfache Konfiguration

- Einfache Geräteparametrierung
- Speichern und Aufspielen von Geräteprofilen
- Firmware-Update einfach und sicher

### Sichere online Diagnose

- Darstellung aller angeschlossenen Fühler, z. B. Druckmessumformer, Temperaturfühler, Ölniveauschalter, digitale und analoge Ein- und Ausgänge
- Aktueller Betriebspunkt in der Einsatzgrenze
- Aktueller Status der Leistungsregelung

### Komfortable Auswertung

- Auslesen und visualisieren der Datenaufzeichnung mit allen Betriebsparametern
- Alarmliste mit integrierter Hilfefunktion für einfache Wartung und Service

### Kommunikation

- Via BEST Schnittstellenkonverter und Bluetooth

### Easy Configuration

- Easy device parameterization
- Storage and installation of device and compressor setups
- Safe and easy firmware update

### Reliable online diagnosis

- Display of all connected sensors, e.g. pressure transmitters, temperature sensors, oil level switches, digital and analog inputs and outputs
- Current operating point within the application limit
- Current capacity control status

### Comfortable analysis

- Data log download and visualisation of all operating parameters
- Alarm list with integrated help function for easy maintenance and service

### Communication

- Via BEST interface converter and Bluetooth

### Configuration simple

- Paramétrage simple des appareils
- Enregistrement et chargement de profils d'appareil
- Mise à jour simple et sûre du micrologiciel

### Diagnostic sûre en ligne

- Représentation de toutes les sondes connectées, par ex. transmetteurs de pression, sondes de température, contrôleurs de niveau d'huile, entrées et sorties numériques et analogiques
- Point de fonctionnement dynamique actuel dans les limites d'application
- État actuel de la régulation de puissance

### Évaluation confortable

- Lecture et visualisation du enregistrement de données avec tous les paramètres de fonctionnement
- Liste d'alarmes avec fonction d'aide intégrée pour maintenance facile et service

### Communication

- Via convertisseur d'interface BEST et Bluetooth

### Lieferumfang und Zubehör

Siehe Preisliste

### Leistungsangaben

Die in den Leistungstabellen dokumentierte Leistungsaufnahme ( $P_e$ ) bezieht sich auf den Verdichter einschließlich Frequenzumrichter und Verflüssiger-ventilatoren.

**Leistungsdaten** für individuelle Eingabewerte siehe BITZER Software.

### Extent of delivery and accessories

Refer to Price List

### Performance data

The power consumption ( $P_e$ ) recorded in the performance tables refers to the compressor including the frequency inverter and condenser fans.

**Performance data** for individual input data see BITZER Software.

### Livraison et accessoires

Voir Tarif

### Données de puissance

La puissance absorbée ( $P_e$ ) documentée dans les tableaux de puissance se réfère au compresseur, y compris le convertisseur de fréquences et les ventilateurs de condenseur.

**Données de puissance** pour des données d'entrée individuelles voir BITZER Software.

### Erläuterung der Typenbezeichnung

Beispiel

**LHV7E / 4CE-9.F3 Y**

Verflüssigertyp

**LHV7E / 4CE-9.F3 Y**

Verdichtertyp

**LHV7E / 4CE-9.F3 Y**

Kennbuchstabe für Frequenzumrichter-Ausführung

**LHV7E / 4CE-9.F3 Y**

Kennbuchstabe für Esterölfüllung (HFKW-Kältemittel: R134a/R404A/R507A)

### Explanation of model designation

Example

**LHV7E / 4CE-9.F3 Y**

Condenser type

**LHV7E / 4CE-9.F3 Y**

Compressor type

**LHV7E / 4CE-9.F3 Y**

Identification letter for additional frequency inverter

**LHV7E / 4CE-9.F3 Y**

Identification letter for ester oil charge (HFC refrigerants: R134a/R404A/R507A)

### Explication de la désignation des types

Exemple

**LHV7E / 4CE-9.F3 Y**

Désignation du condenseur

**LHV7E / 4CE-9.F3 Y**

Désignation du compresseur

**LHV7E / 4CE-9.F3 Y**

Codification pour convertisseur de fréquences additionnel

**LHV7E / 4CE-9.F3 Y**

Codification pour charge d'huile ester (fluides frigorigènes HFC: R134a/R404A/R507A)

## Leistungsdaten

### BITZER Software

Die BITZER Software steht in vielen Sprachen sowohl als Download für Windows, als auch als webbasierte Version zur Verfügung. Sie ist mit jedem Browser kompatibel und immer auf dem aktuellen Stand. Das Programm eignet sich auch für Tablets und Smartphones.

Die BITZER Software umfasst:

- Leistungsdaten für alle gängigen Kältemittel bei frei wählbaren Betriebsbedingungen
- Alle relevanten technischen Daten
- Berechnungsergebnisse und individuell definierte Leistungstabellen der Verdichter
- Jahreszeitliche Berechnung
- Leistungsdatenblätter für Verflüssigungssätze nach EU-Verordnung 1095/2015
- Verbundschaltungen
- Verfügbares Zubehör und dessen Auslegung
- Alle relevanten technischen Dokumente
- Weitere BITZER Produkte

<https://www.bitzer.de/de/de/service/software/software/>

## Performance data

### BITZER Software

The BITZER software is available in many languages as download for Windows or online version. It is compatible with all browsers and always up to date. The program is ideal for tablets and smartphones.

The BITZER Software covers:

- Performance data for all common refrigerants at freely selectable operating conditions
- All relevant technical data
- Calculation results and individually designed performance tables for compressors
- Seasonal calculation
- Performance data sheets for condensing units according to EU Regulation 1095/2015.
- Parallel compounds
- Available accessories and their selection
- All relevant technical documents
- More BITZER products

<https://www.bitzer.de/de/de/service/software/software/>

## Données de puissance

### BITZER Software

Le BITZER Software est disponible dans beaucoup de langues tant comme version à télécharger pour Windows que comme version basée sur le web. Il est compatible avec chaque navigateur et toujours à la pointe de la technologie. Le programme est aussi approprié pour des tablettes et des smartphones.

Le BITZER Software comporte:

- Données de puissance pour tous les fluides frigorigènes avec des conditions de fonctionnement à choix libre
- Toutes les caractéristiques techniques importantes
- Résultats de calcul et tableaux de puissance des compresseurs définis selon les besoins
- Calcul saisonnier
- Fiches techniques pour les groupes de condensation selon le Règlement UE 1095/2015
- Câblages compound
- Accessoires disponibles et leur sélection
- Tous les documents techniques importants
- D'autres produits de BITZER

<https://www.bitzer.de/de/de/service/software/software/>

The screenshot displays the BITZER Software interface for a condensing unit. The left sidebar contains configuration options for condensing units, including brand (ECOSTAR), refrigerant (R134a), and compressor type (Single Compressor). The main area shows a technical data table for the selected unit (LHV7E/4VE-7.F3Y).

Technical Data	
Weight	390 kg
Total width	1430 mm
Total depth	696 mm
Total height	1661 mm
Connection suction line	35 mm - 1 3/8"
Connection liquid line	22 mm - 7/8"
Fans: Number	2xEC
Air flow condenser 50Hz	10400 m³/h
Coil Volume	2.8 dm³
Receiver type (Standard)	F212N3
Max. refrigerant charge 90% at 20°C	
R134a	23.2 kg
Extent of delivery (Standard)	
High & low pressure switch	Standard
Dressed unit	Standard
Weather protective housing	Standard
Fans: elect. Speed control	Standard
Protective charge	
Discharge gas temperature sensor	Standard
suction gas temperature sensor	Standard
Filter Drier	Standard
data logging	Standard
Available Options	
RI System	Option
Oil level monitoring	Delta-Pil
room temperature sensor	Option
BEST converter	Option
external display LUP200	Option
Oil separator with check valve	Option
check valve for liquid line	Option
Sound measurement	



## Technische Daten und Leistungswerte

## Technical data and performance data

## Caractéristiques techniques et données de puissance

Verflüssigungssatz Typ	Kälteleistung				Aggregat		Verdichter	Ventilatoren <sup>②</sup>		Sammler	
	Refrigerating capacity				Unit		Compressor	Fans <sup>②</sup>		Receiver	
	Puissance frigorifique				Groupe		Compresseur	Ventilateurs <sup>②</sup>		Reservoir	
	Q <sub>0</sub> 32°C 87Hz				Max. Betr.strom ①	Gewicht	Drehzahl- bereich	Max. Leistungs- aufnahme	Max. Luft- durchsatz Verflüssiger	Max. Kältemittelfüllung	
	Condensing unit type				Max. operating current ①	Weight	Speed range	Max. power consumption	Max. air flow condenser	Max. refrigerant charge	
Groupe de condensation type	R134a				Courant de service ①	Poids	Plage de vitesse	Puissance absorbée max 50 Hz	Débit d'air condenseur 50 Hz	Charge max. de fluide frigorigène	
	W +5°C		W -10°C							R134a	R404A R507A
	W -10°C		W -35°C							kg	kg
	W +5°C	W -10°C	W -10°C	W -35°C	A	kg	Hz	W	m <sup>3</sup> /h	kg	kg
<b>LHV5E/2DES-3.F1Y</b>	13620	7380	12030	3870	16	310	30 .. 87	1 × 350	5550	23,2	20,2
<b>LHV5E/4FE-5.F1Y</b>	16910	9280	14890	5270	21	320	25 .. 87	1 × 350	5550	23,2	20,2
<b>LHV5E/4EE-6.F1Y</b>	20400	11890	17340	6340	23	320	25 .. 87	1 × 350	5550	23,2	20,2
<b>LHV7E/4FE-5.F1Y</b>	17950	9510	16130	5380	22	340	25 .. 87	2 × 350	9070	23,2	20,2
<b>LHV7E/4EE-6.F1Y</b>	21900	12380	19130	6510	24	340	25 .. 87	2 × 350	9070	23,2	20,2
<b>LHV7E/4DE-5.F1Y</b>	25000	14090	-	-	24	340	25 .. 87	2 × 350	9070	23,2	-
<b>LHV7E/4CE-6.F1Y</b>	29200	16920	-	-	24	340	25 .. 87	2 × 350	9070	23,2	-
<b>LHV7E/4DE-7.F3Y</b>	25000	14080	22000	7930	30	340	25 .. 87	2 × 350	9070	23,2	20,2
<b>LHV7E/4CE-9.F3Y</b>	29200	16920	25000	9210	36	340	25 .. 87	2 × 350	9070	23,2	20,2
<b>LHV7E/4VE-7.F3Y</b>	30200	17440	-	-	25	400	25 .. 87	2 × 350	9070	23,2	-
<b>LHV7E/4TE-9.F3Y</b>	34300	20400	-	-	28	400	25 .. 87	2 × 350	9070	23,2	-
<b>LHV7E/4PE-12.F3Y</b>	37000	22100	-	-	32	410	25 .. 87	2 × 350	9070	23,2	-
<b>LHV7E/4NE-14.F3Y</b>	-	25200	-	-	36	410	25 .. 87	2 × 350	9070	23,2	-

Vorläufige Daten

Tentative data

Valeurs provisoires

### Spannungsversorgung

380 .. 420V/3/50Hz

Andere Spannungen und Stromarten  
auf Anfrage

Betrieb an Generatoren, Notstromaggregaten  
und Netzen mit Blindstromkompensationsanla-  
gen nur nach Rücksprache mit BITZER.

### Power supply

380 .. 420V/3/50Hz

Other voltages and electrical supplies  
upon request

Operation with generators, emergency power  
generators, and networks with reactive current  
compensation systems only after consultation  
with BITZER.

### Tension d'alimentation

380 .. 420V/3/50Hz

Autres types de courant et tensions sur  
demande

Fonctionnement avec des générateurs, des  
groupes électrogènes de secours et des réseaux  
avec des systèmes de compensation de courant  
réactif seulement après consultation de BITZER.

### Erläuterungen

- ① Bei 400V/3/50Hz Netzspannung
- ② Daten für maximale Betriebsbedingungen.  
Ventilatoren sind drehzahl geregelt in  
Abhängigkeit von Betriebsbedingungen.  
Effektive Leistungsaufnahme ist deshalb  
variabel – siehe BITZER Software.

### Explanations

- ① For 400V/3/50Hz supply voltage
- ② Data for maximum operating conditions.  
Fans are speed controlled depending  
on operating conditions. Effective power  
consumption is therefore variable – data  
see BITZER Software.

### Explications

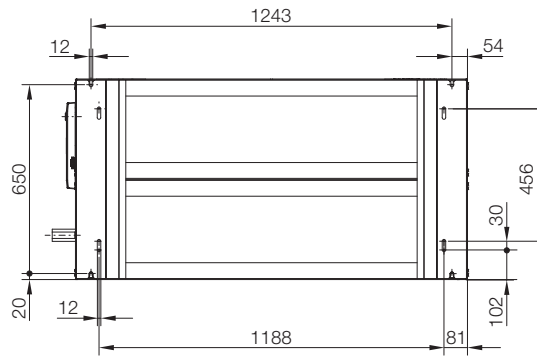
- ① Pour 400V/3/50Hz tension de réseau
- ② Données pour conditions de fonctionnement  
maximales.  
La vitesse de rotation des ventilateurs dépend  
des conditions de fonctionnement.  
C'est pourquoi la puissance réelle absorbée  
est variable – caractéristiques voir BITZER  
Software.



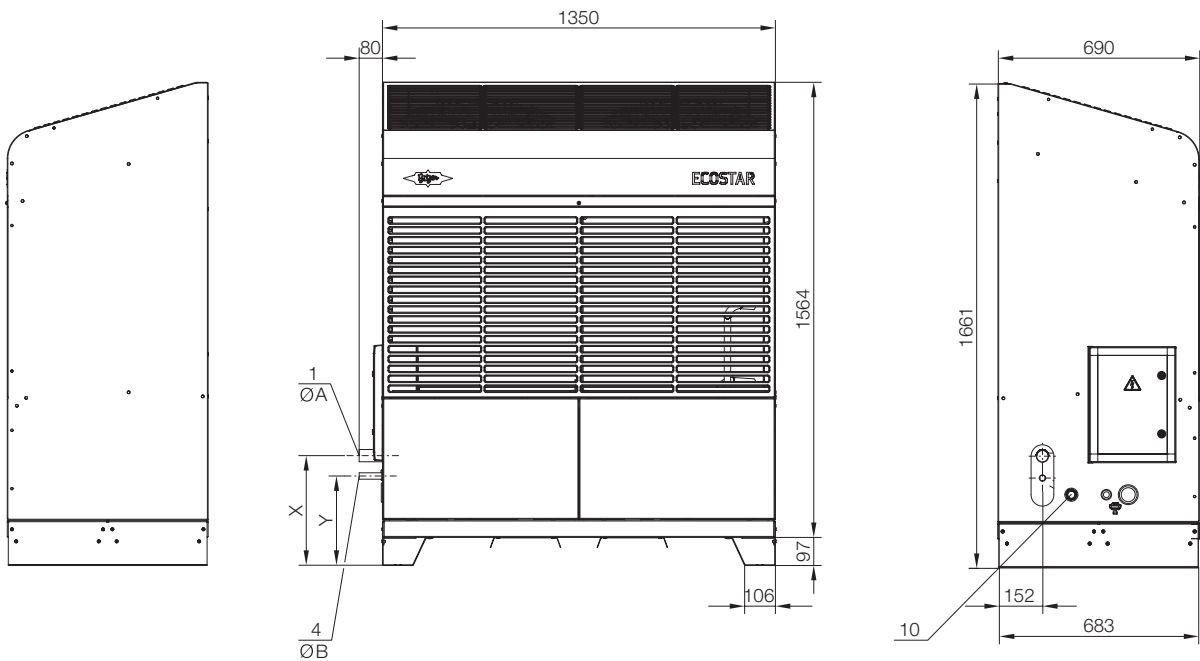
Maßzeichnung

Dimensional drawing

Croquis coté



Ansicht von unten / bottom view / vue de dessous



Typ Type Type	Ø A		Ø B		X	Y
	mm	inch	mm	inch		
LHV5E/2DES-3.F1Y	22	7/8	16	5/8	372	310
LHV5E/4FE-5.F1Y	28	1 1/8	16	5/8	375	310
LHV5E/4EE-6.F1Y	28	1 1/8	16	5/8	375	310
LHV7E/4FE-5.F1Y	28	1 1/8	16	5/8	375	310
LHV7E/4EE-6.F1Y	28	1 1/8	16	5/8	375	310
LHV7E/4DE-5.F1Y	35	1 3/8	22	7/8	383	308
LHV7E/4CE-6F.1Y	35	1 3/8	22	7/8	383	308
LHV7E/4DE-7.F3Y	35	1 3/8	22	7/8	383	308
LHV7E/4CE-9.F3Y	35	1 3/8	22	7/8	383	308
LHV7E/4VE-7.F3Y	42	1 5/8	22	7/8	383	308
LHV7E/4TE-9.F3Y	42	1 5/8	22	7/8	383	308
LHV7E/4PE-12.F3Y	42	1 5/8	22	7/8	383	308
LHV7E/4NE-14.F3Y	42	1 5/8	22	7/8	383	308

Anschlusspositionen

- 1 Sauggasleitung
- 4 Kältemittelaustritt
- 10 Schauglas

Connection positions

- 1 Suction gas line
- 4 Refrigerant outlet
- 10 Sight glass

Position des raccords

- 1 Conduite du gas d'aspiration
- 4 Sortie de fluide frigorigène
- 10 Voyant

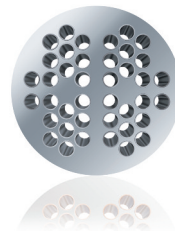


**Notes**

A large grid of small green dots, intended for taking notes. The grid consists of approximately 30 columns and 30 rows of dots, providing a structured space for writing.

Notes

Grid area for notes.





**BITZER Kühlmaschinenbau GmbH**  
Eschenbrünnelestraße 15 // 71065 Sindelfingen // Germany  
Tel +49 [0]70 31 932-0 // Fax +49 [0]70 31 932-147  
bitzer@bitzer.de // www.bitzer.de