



THE HEART OF FRESHNESS

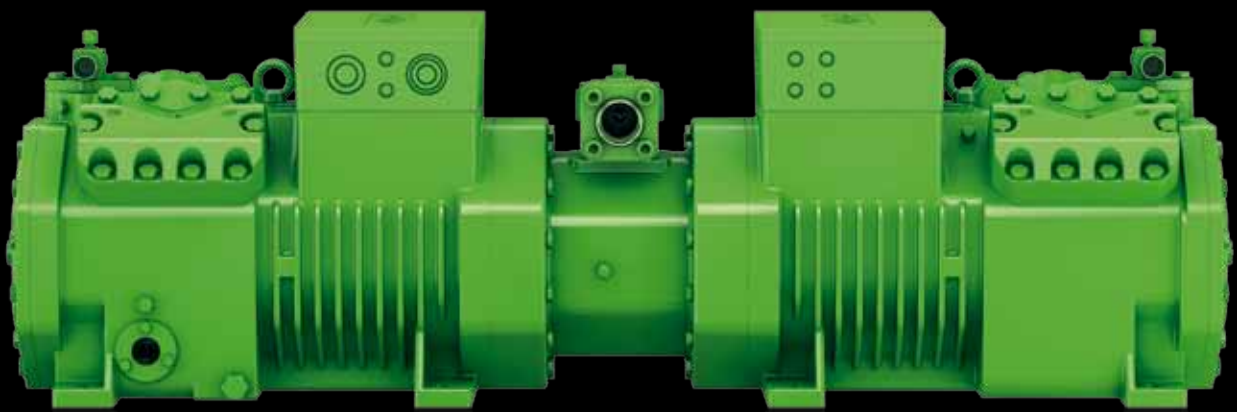
SEMI-HERMETIC

RECIPROCATING COMPRESSORS

HALBHERMETISCHE HUBKOLBENVERDICHTER

COMPRESSEURS HERMÉTIQUES ACCESSIBLES À PISTON

ECOLINE TANDEM



50 Hz // KP-114-2



Halbhermetische ECOLINE Tandem-Verdichter

Semi-hermetic ECOLINE Tandem Compressors

Compresseurs tandem ECOLINE hermétiques accessibles

Inhalt	Seite	Contents	Page	Sommaire	Page
Leistungsdaten für		Performance data for		Données de puissance pour	
R134a	4	R134a	4	R134a	4
R404A/R507A	8	R404A/R507A	8	R404A/R507A	8
R407A	12	R407A	12	R407A	12
R407F	16	R407F	16	R407F	16
R22	20	R22	20	R22	20
Technische Daten	24	Technical data	24	Caractéristiques techniques	24
Maßzeichnungen	26	Dimensional drawings	26	Croquis cotés	26

Tandem-Verdichter sind die einfachste Art eines Parallelverbundes zweier Verdichter

Eine besonders effektive Leistungsabstufung ist durch Zu- und Abschalten eines einzelnen Verdichters möglich. Die 4- und 6-Zylinder Modelle können zusätzlich mit Leistungsreglern (Zylinderabschaltung) ausgestattet werden und ermöglichen damit eine Betriebsweise mit bis zu vier bzw. sechs Leistungsstufen.

Besonders für Anwendungen mit starken Lastschwankungen ist damit ein kostengünstiger und energie-effizienter Voll- und Teillast-Betrieb mit allen üblichen Kältemitteln möglich.

ECOLINE Modelle

Diese Baureihe von Tandem-Verdichtern auf Basis der 2- bis 6-Zylinder BITZER Halbhermetiks eröffnet eine neue Dimension für den einfachen und kompakten Parallelverbund. Hinzu kommen die anerkannten Attribute der Halbhermetik-Verdichter.

Lieferumfang und Zubehör

siehe Preisliste

Sonder-Ausstattung

Je nach Baureihe u. a. Ölsumpfheizung, integrierte Anlaufentlastung, integrierte Leistungsregelung, Zusatzlüfter, **CiC**[®]-System für R407A, R407F, R22 Tiefkühlung, Druckgas-Temperaturfühler, Motorschutz-Einrichtung mit Zusatzfunktionen (z. B. SE-B1).

Weitere Informationen zur technischen Ausführung der Verdichter siehe KP-104.

Tandem compressors are the simplest type of parallel configuration of two compressors

A very efficient capacity modulation can be achieved by energizing or de-energizing a single compressor. The 4 and 6 cylinder models can additionally be equipped with capacity regulators (blocked suction) and thus provide operation with up to four or six capacity steps.

Particularly for applications with high load variations, an energy efficient operation at full and part load with all common refrigerants is possible at reasonable cost.

ECOLINE models

The series of tandem compressors based on the 2 to 6 cylinder BITZER semi-hermetics open up a new dimension for simple and compact parallel operation with the recognised features of the semi-hermetic compressors.

Extent of delivery and accessories

refer to Price List

Optional extras

Depending on series among others: crankcase heater, integrated start unloading, integrated capacity control, additional fan, **CiC**[®] system for R407A, R407F, R22 low temperatures, discharge gas temperature sensor, motor protection device with additional functions (for example SE-B1).

See KP-104 for further information on the technical design of the compressor.

Compresseurs tandem sont la façon la plus simple du fonctionnement en parallèle de deux compresseurs

Une régulation de puissance très efficace est obtenue par la mise en service ou par l'arrêt d'un seul compresseur. Les modèles à 4 et à 6 cylindres peuvent être équipés en plus avec des régulateurs de puissance (déconnexion des cylindres) permettant ainsi un fonctionnement avec quatre resp. six étages de puissance au maximum.

C'est une solution idéale pour des applications avec variation importante des besoins, ce qui offre un fonctionnement en pleine puissance ainsi qu'en réduction de puissance économiquement avantageux et efficace avec tous fluides frigorigènes usuels.

Modèles ECOLINE

La série des compresseurs tandem à base des compresseurs hermétiques accessibles de BITZER de 2 à 6 cylindres ouvre une nouvelle dimension pour le fonctionnement en parallèle le plus simple et compacte. En plus il y a des atouts reconnus des compresseurs hermétiques accessibles.

Etendue de la fourniture et accessoires

voir notre Tarif

Accessoires livrables en option

Dépendant du série: résistance d'huile, démarrage à vide intégré, régulation de puissance intégrée, ventilateur additionnel, système **CiC**[®] pour R407A, R407F, R22 basses températures, sonde de température du gaz de refoulement, dispositif de protection du moteur avec fonctions complémentaires (par ex. SE-B1).

Voir KP-104 pour des informations plus détaillées sur l'exécution techniques du compresseur.

Leistungsdaten

Alle Leistungswerte basieren auf der europäischen Norm EN 12900 und 50 Hz-Betrieb.
Die Verdampfungs- und Verflüssigungstemperaturen beziehen sich dabei auf Taupunktwerte (Sattdampf-Bedingungen).
Alle Daten sind **ohne** Flüssigkeits-Unterkühlung dokumentiert. Basierend auf EN 12900 ergeben sich dadurch deutliche Unterschiede gegenüber Daten, bei denen 5 bzw. 8,3 K Unterkühlung in die Kälteleistung einbezogen sind. Weitere Erläuterungen siehe „Kältemittel-Report“ (A-500).

Einsatzgrenzen

siehe KP-104 und BITZER Software.
Einsatzgrenzen entsprechen denen der Einzelverdichter.

Performance data

Performance data are based on the European Standard EN 12900 and 50 Hz operation.
Evaporating and condensing temperatures correspond to dew point conditions (saturated vapor).
All data do **not** include liquid subcooling. Based on EN 12900 the rated cooling capacity and efficiency (COP) show therefore lower values in comparison to data based on 5 or 8.3 K subcooling. For further information see "Refrigerant Report" (A-501).

Application limits

see KP-104 and BITZER Software.
Application limits correspond with those of the single compressors.

Données de puissance

Les données de puissance se basent sur un fonctionnement à 50 Hz et sur la norme européenne EN 12900.
Les températures d'évaporation et de condensation se réfèrent aux valeurs du point de rosée (conditions de vapeurs saturées).
Toutes les données sont établies **sans** sous-refroidissement. Ainsi, basées sur la norme EN 12900, apparaissent des différences importantes lors de la comparaison avec les données pour lesquelles, 5 resp. 8,3 K de sous-refroidissement ont été pris en considération. Pour plus d'informations voir "Refrigerant Report" (A-501).

Limites d'application

voir KP-104 et BITZER Software.
Limites d'application correspondent avec ceux des compresseurs individuels.

Erläuterung der Typenbezeichnung

Beispiel

44 N E S – 40 Y – 40P

Kennziffer für Zylinderzahl
(doppelt bei Tandem-Verdichter)

44 **N** E S – 40 Y – 40P

Kennbuchstabe für Bohrung x Hub

44 N **E** S – 40 Y – 40P

Kennbuchstabe für ECOLINE Serie

44 N E **S** – 40 Y – 40P

Kennbuchstabe für Zentrifugal-schmierung

44 N E S – **40** Y – 40P

Kennziffer für Motorgröße

44 N E S – 40 **Y** – 40P

Kennbuchstabe für Esteröl-Füllung

44 N E S – 40 Y – **40P**

Motorkennung

Explanation of model designation

Example

44 N E S – 40 Y – 40P

Index for number of cylinders
(double with tandem compressor)

44 **N** E S – 40 Y – 40P

Identification letter for bore x stroke

44 N **E** S – 40 Y – 40P

Identification letter for ECOLINE series

44 N E **S** – 40 Y – 40P

Identification letter for centrifugal lubrication

44 N E S – **40** Y – 40P

Code for motor size

44 N E S – 40 **Y** – 40P

Identification letter for ester oil charge

44 N E S – 40 Y – **40P**

Motor code

Explication de la désignation des types

Exemple

44 N E S – 40 Y – 40P

Chiffre-indice pour le nombre de cylindres
(double en cas de compresseur tandem)

44 **N** E S – 40 Y – 40P

Codification pour alésage x course

44 N **E** S – 40 Y – 40P

Codification pour série ECOLINE

44 N E **S** – 40 Y – 40P

Codification pour lubrification centrifuge

44 N E S – **40** Y – 40P

Code pour taille de moteur

44 N E S – 40 **Y** – 40P

Codification pour charge d'huile ester

44 N E S – 40 Y – **40P**

Code de moteur

Leistungswerte 50 Hz

 bezogen auf Sauggastemperatur 20°C,
 ohne Flüssigkeits-Unterkühlung

Performance data 50 Hz

 relating to 20°C suction gas tempera-
 ture, without liquid subcooling

Données de puissance 50 Hz

 à une température du gaz d'aspiration de
 20°C se référant, sans sous-refroidissement
 de liquide

Verdichter Typ Compressor type Compresseur type	Verfl. Temp. Cond. temp. Temp. de cond. °C	↓	Kälteleistung Cooling capacity Puissance frigorifique			Q ₀	[Watt]	Leistungsaufnahme Power consumption Puissance absorbée					P _e	[kW]
			Verdampfungstemperatur °C					Evaporating temperature °C		Température d'évaporation °C				
			10	5	0	-5	-10	-15	-20	-25				
22EES-4Y	30	Q	19630	16100	13070	10490	8290	6440	4890	3600				
		P	2,84	2,82	2,74	2,60	2,42	2,21	1,98	1,74				
	40	Q	17210	14080	11400	9110	7160	5520	4140	3000				
		P	3,56	3,41	3,20	2,96	2,68	2,39	2,09	1,79				
	50	Q	14880	12140	9800	7790	6080	4640	3430	2420				
		P	4,18	3,90	3,58	3,23	2,87	2,50	2,14	1,79				
22EES-6Y	30	Q	19630	16100	13070	10490	8290	6440	4890	3600				
		P	2,91	2,88	2,80	2,67	2,49	2,29	2,06	1,82				
	40	Q	17210	14080	11400	9110	7160	5520	4140	3000				
		P	3,60	3,45	3,25	3,02	2,75	2,46	2,17	1,87				
	50	Q	14880	12140	9800	7790	6080	4640	3430	2420				
		P	4,19	3,92	3,62	3,28	2,93	2,57	2,22	1,87				
22DES-4Y	30	Q	23300	19140	15560	12500	9910	7710	5880	4350				
		P	3,41	3,39	3,29	3,13	2,91	2,66	2,39	2,09				
	40	Q	20500	16780	13610	10900	8590	6650	5020	3660				
		P	4,30	4,11	3,87	3,58	3,25	2,90	2,54	2,18				
	50	Q	17750	14510	11740	9360	7330	5620	4190	3000				
		P	5,07	4,73	4,35	3,93	3,50	3,06	2,62	2,21				
22DES-6Y	30	Q	23300	19140	15560	12500	9910	7710	5880	4350				
		P	3,41	3,39	3,29	3,14	2,93	2,69	2,42	2,13				
	40	Q	20500	16780	13610	10900	8590	6650	5020	3660				
		P	4,26	4,08	3,85	3,57	3,25	2,92	2,57	2,22				
	50	Q	17750	14510	11740	9360	7330	5620	4190	3000				
		P	4,99	4,67	4,31	3,91	3,49	3,07	2,65	2,25				
22CES-6Y	30	Q	28450	23400	19050	15350	12200	9540	7300	5450				
		P	4,12	4,10	3,99	3,81	3,56	3,27	2,94	2,60				
	40	Q	25050	20600	16730	13450	10650	8280	6300	4650				
		P	5,21	4,99	4,71	4,37	3,99	3,58	3,16	2,74				
	50	Q	21800	17880	14510	11620	9160	7080	5330	3880				
		P	6,16	5,77	5,32	4,84	4,33	3,82	3,31	2,83				
22CES-8Y	30	Q	28450	23400	19050	15350	12200	9540	7300	5450				
		P	4,14	4,11	4,01	3,82	3,58	3,29	2,98	2,64				
	40	Q	25050	20600	16730	13450	10650	8280	6300	4650				
		P	5,19	4,98	4,71	4,37	4,00	3,60	3,19	2,78				
	50	Q	21800	17880	14510	11620	9160	7080	5330	3880				
		P	6,11	5,73	5,30	4,83	4,34	3,84	3,34	2,87				
44FES-6Y	30	Q	31000	25300	20400	16270	12800	9920	7530	5590				
		P	4,48	4,41	4,24	4,01	3,72	3,39	3,03	2,66				
	40	Q	27200	22100	17770	14110	11040	8480	6380	4660				
		P	5,57	5,29	4,95	4,56	4,12	3,66	3,20	2,73				
	50	Q	23300	18880	15120	11930	9250	7020	5190	3690				
		P	6,48	6,02	5,51	4,96	4,39	3,81	3,24	2,69				
44FES-10Y	30	Q	31000	25300	20400	16260	12790	9910	7520	5580				
		P	4,50	4,43	4,27	4,04	3,76	3,43	3,08	2,71				
	40	Q	27150	22100	17760	14100	11030	8480	6370	4650				
		P	5,55	5,29	4,96	4,57	4,15	3,70	3,25	2,79				
	50	Q	23300	18880	15120	11940	9260	7030	5190	3700				
		P	6,43	5,99	5,49	4,97	4,41	3,85	3,29	2,75				
44EES-8Y	30	Q	38700	31850	26000	21000	16800	13250	10270	7810				
		P	5,54	5,49	5,32	5,06	4,73	4,34	3,92	3,48				
	40	Q	34050	28000	22800	18390	14630	11470	8820	6630				
		P	7,04	6,72	6,33	5,86	5,34	4,79	4,23	3,68				
	50	Q	29500	24200	19670	15790	12490	9710	7380	5450				
		P	8,36	7,80	7,18	6,51	5,82	5,12	4,44	3,79				
44EES-12Y	30	Q	38700	31850	26000	21000	16800	13250	10270	7810				
		P	5,59	5,54	5,38	5,13	4,80	4,43	4,02	3,58				
	40	Q	34050	28000	22800	18390	14630	11470	8820	6630				
		P	7,02	6,73	6,34	5,89	5,40	4,87	4,32	3,78				
	50	Q	29500	24200	19670	15790	12490	9710	7380	5450				
		P	8,28	7,75	7,16	6,52	5,86	5,19	4,52	3,89				

Leistungswerte 50 Hz
bezogen auf Sauggastemperatur 20°C,
ohne Flüssigkeits-Unterkühlung

Performance data 50 Hz
relating to 20°C suction gas tempera-
ture, without liquid subcooling

Données de puissance 50 Hz
à une température du gaz d'aspiration de
20°C se référant, sans sous-refroidissement
de liquide

Verdichter Typ	Verfl. Temp.	Compressor type	Cond. temp.	Compresseur type	Temp. de cond. °C	Kälteleistung Cooling capacity Puissance frigorifique			Q _o	[Watt]	Leistungsaufnahme Power consumption Puissance absorbée					P _e	[kW]	
						Verdampfungstemperatur °C					Evaporating temperature °C			Température d'évaporation °C				
						↓	10	5			0	-5	-10	-15	-20			-25
44DES-10Y	30	Q	46600	38050	30750	24600	19460	15150	11600	8690								
		P	6,64	6,54	6,30	5,97	5,55	5,07	4,55	4,01								
	40	Q	40950	33400	26950	21500	16920	13100	9950	7380								
		P	8,32	7,92	7,42	6,85	6,21	5,55	4,87	4,19								
	50	Q	35300	28700	23100	18350	14350	11010	8260	6010								
		P	9,76	9,08	8,33	7,53	6,70	5,86	5,03	4,23								
44DES-14Y	30	Q	46600	38050	30750	24600	19450	15140	11590	8690								
		P	6,68	6,56	6,33	6,01	5,62	5,17	4,68	4,19								
	40	Q	40950	33350	26950	21500	16910	13100	9950	7370								
		P	8,29	7,90	7,42	6,86	6,26	5,63	5,00	4,37								
	50	Q	35300	28700	23100	18350	14350	11020	8260	6010								
		P	9,67	9,01	8,29	7,53	6,73	5,94	5,16	4,42								
44CES-12Y	30	Q	56800	46500	37650	30200	23950	18740	14430	10900								
		P	8,06	7,95	7,68	7,30	6,81	6,25	5,64	5,01								
	40	Q	50100	40900	33100	26500	21000	16340	12510	9370								
		P	10,10	9,65	9,07	8,40	7,66	6,88	6,09	5,30								
	50	Q	43350	35400	28600	22800	17950	13890	10530	7780								
		P	11,90	11,10	10,20	9,30	8,33	7,34	6,38	5,45								
44CES-18Y	30	Q	56800	46500	37650	30200	23950	18740	14430	10900								
		P	8,06	7,95	7,68	7,30	6,81	6,25	5,64	5,01								
	40	Q	50100	40900	33100	26500	21000	16340	12510	9370								
		P	10,10	9,65	9,07	8,40	7,66	6,88	6,09	5,30								
	50	Q	43350	35400	28600	22800	17950	13890	10530	7780								
		P	11,90	11,10	10,20	9,30	8,33	7,34	6,38	5,45								
44VES-14Y	30	Q	61800	50500	40800	32600	25700	19910	15100	11150								
		P	8,11	8,23	8,05	7,64	7,03	6,29	5,46	4,59								
	40	Q	53900	43950	35450	28200	22050	16890	12580	9030								
		P	10,30	9,95	9,35	8,59	7,71	6,76	5,79	4,87								
	50	Q	45900	37350	30000	23700	18320	13760	9930	6740								
		P	12,10	11,30	10,30	9,28	8,17	7,07	6,02	5,07								
44VES-20Y	30	Q	60100	49200	39850	31850	25100	19420	14670	10750								
		P	8,05	8,15	7,99	7,61	7,07	6,41	5,66	4,88								
	40	Q	52700	42900	34600	27500	21500	16490	12330	8910								
		P	10,10	9,81	9,26	8,54	7,70	6,79	5,85	4,91								
	50	Q	45300	36750	29450	23250	18040	13690	10100	7180								
		P	11,90	11,10	10,20	9,22	8,13	7,02	5,92	4,89								
44TES-18Y	30	Q	73900	60500	49050	39300	31100	24200	18460	13730								
		P	9,79	9,89	9,67	9,18	8,48	7,63	6,69	5,70								
	40	Q	64700	52900	42800	34150	26850	20700	15530	11270								
		P	12,40	12,00	11,30	10,40	9,36	8,26	7,13	6,03								
	50	Q	55400	45200	36400	28900	22500	17020	12430	8590								
		P	14,60	13,60	12,50	11,30	10,00	8,70	7,44	6,28								
44TES-24Y	30	Q	72100	59100	47900	38400	30350	23550	17900	13220								
		P	9,79	9,89	9,67	9,18	8,48	7,63	6,69	5,70								
	40	Q	63300	51700	41750	33300	26150	20150	15200	11110								
		P	12,40	12,00	11,30	10,40	9,36	8,26	7,13	6,03								
	50	Q	54700	44450	35700	28350	22100	16920	12630	9130								
		P	14,60	13,60	12,50	11,30	10,00	8,70	7,44	6,28								
44PES-24Y	30	Q	86000	70100	56600	45150	35500	27400	20700	15220								
		P	11,30	11,30	11,00	10,40	9,59	8,62	7,54	6,42								
	40	Q	74900	60900	49050	38900	30350	23150	17150	12220								
		P	14,10	13,50	12,70	11,60	10,50	9,19	7,87	6,58								
	50	Q	63600	51600	41350	32550	25050	18720	13410	8990								
		P	16,40	15,30	14,00	12,50	11,00	9,45	7,93	6,48								

Zusatzkühlung

Additional cooling

Refroidissement additionnel

Vorläufige Daten

Tentative data

Valeurs provisoires

Leistungswerte 50 Hz

 bezogen auf Sauggasttemperatur 20°C,
ohne Flüssigkeits-Unterkühlung

Performance data 50 Hz

 relating to 20°C suction gas tempera-
ture, without liquid subcooling

Données de puissance 50 Hz

 à une température du gaz d'aspiration de
20°C se référant, sans sous-refroidissement
de liquide

Verdichter Typ Compressor type Compresseur type	Verfl. Temp. Cond. temp. Temp. de cond. °C	↓	Kälteleistung Cooling capacity Puissance frigorifique			Q_o	[Watt]	Leistungsaufnahme Power consumption Puissance absorbée			P_e	[kW]
			Verdampfungstemperatur °C					Evaporating temperature °C				
			10	5	0	-5	-10	-15	-20	-25		
44PES-30Y	30	Q	83600	68300	55200	44100	34700	26750	20150	14680		
		P	11,20	11,30	11,00	10,50	9,67	8,71	7,66	6,56		
	40	Q	73100	59500	47850	37950	29600	22600	16820	12050		
		P	14,10	13,60	12,80	11,70	10,60	9,26	7,94	6,66		
	50	Q	62700	50800	40600	31950	24700	18640	13650	9580		
		P	16,50	15,40	14,10	12,70	11,10	9,57	8,04	6,61		
44NES-28Y	30	Q	100400	82000	66400	53200	41950	32600	24800	18360		
		P	13,40	13,30	12,90	12,30	11,30	10,30	9,07	7,82		
	40	Q	87700	71600	57800	46050	36100	27700	20750	14960		
		P	16,70	16,00	15,00	13,80	12,50	11,00	9,52	8,03		
	50	Q	74800	61000	49050	38800	30100	22700	16480	11280		
		P	19,40	18,20	16,70	15,00	13,20	11,40	9,63	7,90		
44NES-40Y	30	Q	98200	80500	65300	52300	41400	32150	24450	18070		
		P	13,30	13,40	13,10	12,40	11,50	10,40	9,22	7,98		
	40	Q	86300	70500	56900	45400	35700	27550	20750	15210		
		P	16,70	16,10	15,20	14,10	12,70	11,20	9,73	8,29		
	50	Q	74500	60600	48750	38700	30200	23150	17300	12530		
		P	19,70	18,50	17,00	15,30	13,60	11,80	10,00	8,45		
44JE-30Y	30	Q	110500	91100	74400	60200	48000	37650	28900	21600		
		P	15,00	14,90	14,60	13,90	13,00	11,90	10,70	9,47		
	40	Q	97300	80100	65300	52600	41700	32450	24650	18110		
		P	18,60	18,00	17,00	15,90	14,60	13,10	11,60	10,10		
	50	Q	84500	69400	56400	45200	35600	27450	20500	14720		
		P	21,90	20,70	19,20	17,60	15,90	14,10	12,30	10,50		
44JE-44Y	30	Q	109600	90200	73600	59300	47200	36900	28200	20900		
		P	14,80	14,70	14,30	13,60	12,70	11,60	10,40	9,13		
	40	Q	96300	79100	64300	51600	40800	31600	23850	17360		
		P	18,30	17,70	16,70	15,60	14,20	12,70	11,20	9,62		
	50	Q	83300	68200	55200	44050	34550	26450	19600	13880		
		P	21,50	20,30	18,90	17,20	15,40	13,50	11,60	9,79		
44HE-36Y	30	Q	129700	107000	87600	70900	56700	44600	34450	25900		
		P	18,10	17,90	17,20	16,30	15,20	13,90	12,50	11,00		
	40	Q	114700	94500	77100	62200	49500	38800	29750	22200		
		P	22,40	21,50	20,20	18,80	17,10	15,40	13,50	11,70		
	50	Q	99600	81900	66600	53600	42500	33050	25150	18550		
		P	26,20	24,70	22,80	20,80	18,70	16,50	14,30	12,20		
44HE-50Y	30	Q	129400	106400	86800	70000	55700	43550	33400	24950		
		P	17,90	17,70	17,10	16,20	15,10	13,90	12,50	11,00		
	40	Q	114100	93800	76300	61300	48600	37800	28750	21150		
		P	21,90	21,10	19,90	18,50	17,00	15,30	13,50	11,70		
	50	Q	98900	81200	65900	52700	41500	32000	23950	17240		
		P	25,60	24,10	22,40	20,50	18,40	16,30	14,10	12,00		
44GE-46Y	30	Q	146900	121200	99000	80100	63900	50200	38550	28800		
		P	21,60	21,00	20,00	18,80	17,30	15,70	13,90	12,10		
	40	Q	130100	107100	87200	70300	55800	43600	33300	24700		
		P	26,50	25,10	23,50	21,50	19,50	17,30	15,00	12,80		
	50	Q	112300	92000	74500	59600	46900	36200	27300	19870		
		P	30,70	28,60	26,30	23,70	21,00	18,30	15,60	13,00		
44GE-60Y	30	Q	150300	123500	100500	81000	64400	50400	38700	29000		
		P	21,40	20,90	20,10	19,10	17,70	16,20	14,60	12,70		
	40	Q	133000	109200	88900	71500	56700	44150	33700	24950		
		P	25,90	24,70	23,30	21,70	19,80	17,80	15,70	13,50		
	50	Q	115400	94700	76900	61600	48600	37550	28250	20450		
		P	29,90	28,10	26,00	23,80	21,40	18,90	16,30	13,70		
44FE-56Y	30	Q	176700	145600	119100	96400	77300	61200	47700	36600		
		P	26,80	26,10	25,00	23,50	21,70	19,70	17,60	15,50		
	40	Q	157300	129500	105800	85600	68400	54000	41900	31900		
		P	33,10	31,40	29,30	26,90	24,30	21,60	18,90	16,40		
	50	Q	137600	113300	92400	74500	59400	46650	36000	27200		
		P	38,60	35,90	32,90	29,70	26,40	23,10	19,90	16,90		

Leistungswerte 50 Hz

bezogen auf Sauggastemperatur 20°C,
ohne Flüssigkeits-Unterkühlung

Performance data 50 Hz

relating to 20°C suction gas tempera-
ture, without liquid subcooling

Données de puissance 50 Hz

à une température du gaz d'aspiration de
20°C se référant, sans sous-refroidissement
de liquide

Verdichter Typ Compressor type Compresseur type	Verf. Temp. Cond. temp. Temp. de cond. °C		Kälteleistung Cooling capacity Puissance frigorifique			Q_0	[Watt]	Leistungsaufnahme Power consumption Puissance absorbée					P_e	[kW]
			Verdampfungstemperatur °C					Evaporating temperature °C		Température d'évaporation °C				
			10	5	0			-5	-10	-15	-20	-25		
44FE-70Y	30	Q	175200	144100	117600	95000	75900	59800	46400	35300	↓			
		P	26,20	25,60	24,40	22,90	21,10	19,10	17,10	15,00				
	40	Q	155500	127800	104100	83900	66700	52300	40300	30350				
		P	32,30	30,60	28,50	26,10	23,60	20,90	18,20	15,60				
	50	Q	135500	111200	90400	72600	57500	44750	34100	25350				
		P	37,60	34,90	31,90	28,70	25,50	22,20	19,00	16,00				
66JE-50Y	30	Q	164300	135000	109900	88500	70400	55100	42400	31850				
		P	22,80	22,50	21,80	20,70	19,20	17,50	15,60	13,60				
	40	Q	145100	118900	96400	77300	61100	47450	36050	26600				
		P	28,50	27,30	25,60	23,60	21,40	19,00	16,50	13,90				
	50	Q	125400	102500	82800	66000	51700	39700	29650	21400				
		P	33,30	31,10	28,60	25,80	22,90	19,90	16,80	13,80				
66JE-66Y	30	Q	165100	135700	110500	89100	70900	55500	42650	32000				
		P	21,90	22,00	21,50	20,60	19,30	17,70	15,80	13,80				
	40	Q	146400	119900	97200	77900	61500	47700	36200	26600				
		P	27,70	26,70	25,30	23,50	21,40	19,10	16,70	14,20				
	50	Q	127100	103700	83600	66500	52000	39800	29650	21250				
		P	32,70	30,70	28,30	25,70	22,90	20,00	17,00	14,20				
66HE-56Y	30	Q	192100	158000	128900	104100	83000	65300	50500	38250				
		P	6,70	26,40	25,60	24,30	22,60	20,60	18,50	16,10				
	40	Q	170100	139700	113600	91400	72600	56700	43400	32400				
		P	33,60	32,20	30,20	28,00	25,40	22,60	19,70	16,80				
	50	Q	147700	121000	98100	78500	61900	47950	36300	26600				
		P	39,50	37,00	34,00	30,80	27,40	24,00	20,50	17,00				
66HE-70Y	30	Q	188100	154800	126300	101900	81200	63800	49100	36900				
		P	26,00	25,90	25,20	23,90	22,30	20,30	18,10	15,80				
	40	Q	167600	137500	111700	89700	71000	55200	42000	31000				
		P	32,80	31,50	29,70	27,40	24,90	22,10	19,30	16,40				
	50	Q	146100	119500	96600	77000	60400	46400	34700	25000				
		P	38,60	36,20	33,30	30,10	26,70	23,30	19,80	16,40				
66GE-68Y	30	Q	219900	181000	147700	119300	95400	75200	58400	44500				
		P	32,20	31,30	30,00	28,30	26,20	23,90	21,40	18,70				
	40	Q	194200	159700	130200	105000	83600	65600	50600	38150				
		P	40,00	37,90	35,40	32,60	29,60	26,30	23,00	19,60				
	50	Q	168200	138200	112400	90400	71700	55900	42700	31700				
		P	46,60	43,40	39,90	36,10	32,10	28,10	24,00	20,10				
66GE-80Y	30	Q	213600	176400	144400	117100	93800	74100	57500	43650				
		P	31,30	31,00	30,00	28,50	26,50	24,20	21,80	19,20				
	40	Q	192000	158200	129200	104300	83100	65200	50100	37550				
		P	39,20	37,60	35,40	32,80	29,80	26,70	23,50	20,30				
	50	Q	168800	138700	112900	90700	71900	55900	42450	31300				
		P	46,00	43,10	39,80	36,20	32,40	28,50	24,60	20,80				
66FE-88Y	30	Q	263900	217300	177500	143700	115000	90900	70800	54100				
		P	39,00	38,10	36,50	34,50	32,20	29,50	26,50	23,50				
	40	Q	233400	192200	156800	126700	101100	79600	61600	46650				
		P	48,20	45,80	43,00	39,80	36,20	32,50	28,60	24,70				
	50	Q	202500	166600	135800	109500	87000	68100	52200	39050				
		P	55,90	52,30	48,30	43,90	39,40	34,70	30,00	25,40				
66FE-100Y	30	Q	261700	215100	175300	141500	112900	88800	68700	52200				
		P	38,90	38,00	36,50	34,50	32,20	29,60	26,70	23,70				
	40	Q	230700	189500	154200	124100	98600	77100	59200	44400				
		P	47,60	45,30	42,50	39,40	36,00	32,30	28,50	24,70				
	50	Q	199300	163500	132800	106500	84200	65300	49550	36450				
		P	54,70	51,20	47,30	43,20	38,70	34,20	29,60	25,10				

■ Zusatzkühlung

■ Additional cooling

■ Refroidissement additionnel

Vorläufige Daten

Tentative data

Valeurs provisoires

Leistungswerte 50 Hz

 bezogen auf Sauggastemperatur 20°C,
 ohne Flüssigkeits-Unterkühlung

Performance data 50 Hz

 relating to 20°C suction gas tempera-
 ture, without liquid subcooling

Données de puissance 50 Hz

 à une température du gaz d'aspiration de
 20°C se référant, sans sous-refroidissement
 de liquide

Verdichter Typ	Verfl. Temp.	Compressor type	Cond. temp.	Compresseur type	Temp. de cond. °C	Kälteleistung Cooling capacity Puissance frigorifique						Leistungsaufnahme Power consumption Puissance absorbée								
						Q_o			[Watt]			P_e						[kW]		
						Verdampfungstemperatur °C			Evaporating temperature °C			Température d'évaporation °C								
						7,5	5	0	-5	-10	-15	-20	-25	-30	-35	-40				
22EES-4Y	30	Q						21850	18150	14940	12170	9770	7710	5950	4450	3190				
		P						4,73	4,56	4,32	4,03	3,70	3,33	2,94	2,54	2,13				
	40	Q						18510	15350	12590	10200	8130	6350	4830	3540	2450				
		P						5,61	5,28	4,89	4,47	4,01	3,54	3,05	2,56	2,08				
50	Q						14980	12370	10090	8100	6380	4900	3640	2570	1660					
	P						6,31	5,82	5,30	4,74	4,18	3,60	3,02	2,45	1,91					
22EES-6Y	30	Q	28450	26100	21850			21850	18150	14940	12170	9770	7710	5950	4450	3190				
		P	4,83	4,81	4,71			4,55	4,32	4,05	3,73	3,38	3,00	2,61	2,21					
	40	Q	24150	22150	18510			18510	15350	12590	10200	8130	6350	4830	3540	2450				
		P	5,88	5,78	5,53			5,22	4,86	4,46	4,03	3,58	3,11	2,63	2,16					
50	Q	19600	17960	14980			14980	12370	10090	8100	6380	4900	3640	2570	1660					
	P	6,72	6,55	6,15			6,31	5,82	5,30	4,74	4,18	3,60	3,02	2,45	1,91					
22DES-4Y	30	Q						26000	21600	17830	14550	11710	9270	7190	5410	3910				
		P						5,74	5,53	5,24	4,90	4,50	4,06	3,59	3,11	2,62				
	40	Q						22100	18330	15080	12250	9800	7690	5890	4350	3050				
		P						6,84	6,43	5,97	5,46	4,91	4,34	3,76	3,17	2,60				
50	Q						17920	14830	12130	9780	7740	5990	4490	3210	2130					
	P						7,73	7,14	6,51	5,84	5,15	4,46	3,77	3,09	2,44					
22DES-6Y	30	Q	33800	31000	26000			26000	21600	17830	14550	11710	9270	7190	5410	3910				
		P	5,75	5,73	5,62			5,42	5,15	4,83	4,45	4,03	3,58	3,12	2,65					
	40	Q	28750	26350	22100			22100	18330	15080	12250	9800	7690	5890	4350	3050				
		P	7,07	6,94	6,64			6,27	5,83	5,36	4,84	4,30	3,74	3,18	2,63					
50	Q	23400	21450	17920			17920	14830	12130	9780	7740	5990	4490	3210	2130					
	P	8,15	7,94	7,45			7,73	6,92	6,33	5,71	5,07	4,41	3,75	3,10	2,47					
22CES-6Y	30	Q						31800	26500	21900	17930	14490	11530	9000	6840	5010				
		P						6,94	6,70	6,37	5,97	5,51	4,99	4,45	3,89	3,33				
	40	Q						27100	22550	18620	15190	12210	9650	7460	5580	4000				
		P						8,31	7,84	7,30	6,70	6,06	5,39	4,71	4,03	3,37				
50	Q						22100	18360	15090	12230	9750	7620	5780	4220	2900					
	P						9,45	8,76	8,02	7,23	6,43	5,62	4,81	4,03	3,28					
22CES-8Y	30	Q	41200	37850	31800			31800	26500	21900	17930	14490	11530	9000	6840	5010				
		P	6,99	6,97	6,84			6,62	6,31	5,92	5,47	4,98	4,45	3,91	3,35					
	40	Q	35200	32300	27100			27100	22550	18620	15190	12210	9650	7460	5580	4000				
		P	8,61	8,47	8,12			7,68	7,18	6,61	6,00	5,36	4,71	4,05	3,40					
50	Q	28750	26400	22100			22100	18360	15090	12230	9750	7620	5780	4220	2900					
	P	9,97	9,72	9,16			9,45	8,53	7,85	7,12	6,36	5,58	4,81	4,04	3,31					
44FES-6Y	30	Q						35000	28900	23700	19210	15410	12190	9500	7270	5440				
		P						7,42	7,22	6,91	6,50	6,01	5,47	4,89	4,29	3,69				
	40	Q						29700	24500	20100	16280	13030	10280	7980	6060	4490				
		P						8,88	8,46	7,93	7,32	6,66	5,95	5,22	4,49	3,78				
50	Q						24050	19890	16280	13170	10510	8250	6350	4770	3470					
	P						10,10	9,43	8,70	7,91	7,08	6,22	5,36	4,51	3,70					
44FES-10Y	30	Q	46050	42100	35000			35000	28900	23700	19220	15410	12200	9510	7270	5440				
		P	7,36	7,38	7,32			7,13	6,83	6,44	5,98	5,46	4,90	4,32	3,73					
	40	Q	38900	35600	29650			29650	24500	20100	16270	13030	10280	7980	6060	4490				
		P	9,06	8,96	8,67			8,28	7,78	7,21	6,59	5,91	5,22	4,51	3,82					
50	Q	31450	28800	24000			24000	19870	16270	13160	10510	8250	6350	4770	3470					
	P	10,40	10,20	9,75			9,75	9,17	8,50	7,77	6,99	6,18	5,35	4,54	3,74					
44EES-8Y	30	Q						44250	36600	30000	24400	19590	15520	12100	9250	6910				
		P						9,50	9,22	8,79	8,24	7,59	6,87	6,10	5,30	4,52				
	40	Q						37600	31100	25500	20650	16540	13050	10110	7670	5650				
		P						11,40	10,80	10,10	9,30	8,41	7,47	6,50	5,54	4,61				
50	Q						30700	25400	20750	16780	13370	10480	8040	6010	4340					
	P						13,00	12,10	11,20	10,10	8,98	7,84	6,70	5,59	4,53					
44EES-12Y	30	Q	57800	52800	43950			43950	36300	29750	24100	19330	15260	11850	9020	6690				
		P	9,37	9,39	9,29			9,02	8,61	8,08	7,45	6,75	6,00	5,23	4,46					
	40	Q	49000	44800	37300			37300	30800	25200	20350	16240	12760	9830	7400	5410				
		P	11,60	11,40	11,00			10,50	9,80	9,02	8,17	7,27	6,34	5,41	4,50					
50	Q	39900	36500	30350			30350	25000	20400	16440	13040	10160	7740	5730	4090					
	P	13,40	13,10	12,40			12,40	11,60	10,70	9,69	8,64	7,55	6,46	5,39	4,36					

Leistungswerte 50 Hz

bezogen auf Sauggasttemperatur 20°C,
ohne Flüssigkeits-Unterkühlung

Performance data 50 Hz

relating to 20°C suction gas tempera-
ture, without liquid subcooling

Données de puissance 50 Hz

à une température du gaz d'aspiration de
20°C se référant, sans sous-refroidissement
de liquide

Verdichter Typ Compressor type Compresseur type	Verf. Temp. Cond. temp. Temp. de cond. °C		Kälteleistung Cooling capacity Puissance frigorifique									Q_o [Watt]	Leistungsaufnahme Power consumption Puissance absorbée			P_e [kW]
			Verdampfungstemperatur °C			Evaporating temperature °C			Température d'évaporation °C							
			7,5	5	0	-5	-10	-15	-20	-25	-30		-35	-40		
44DES-10Y	30	Q			52400	43450	35700	29100	23400	18560	14490	11090	8280			
		P			11,30	10,90	10,40	9,79	9,02	8,16	7,25	6,32	5,40			
	40	Q			44800	37050	30400	24650	19740	15570	12070	9150	6750			
		P			13,50	12,80	11,90	11,00	9,94	8,84	7,72	6,60	5,52			
50	Q			36900	30450	24900	20100	15990	12520	9610	7190	5210				
	P			15,40	14,30	13,20	11,90	10,60	9,30	7,98	6,70	5,49				
44DES-14Y	30	Q	68700	62900	52500	43500	35750	29100	23400	18560	14490	11090	8280			
		P	11,20	11,20	11,10	10,80	10,30	9,67	8,94	8,13	7,25	6,36	5,46			
	40	Q	58700	53700	44800	37100	30400	24650	19740	15570	12070	9150	6750			
		P	13,80	13,60	13,10	12,50	11,70	10,80	9,82	8,77	7,70	6,62	5,58			
50	Q	48400	44300	36850	30450	24900	20100	15990	12520	9610	7190	5210				
	P	16,00	15,70	14,90	13,90	12,80	11,70	10,50	9,21	7,95	6,72	5,54				
44CES-12Y	30	Q			63500	52600	43250	35200	28300	22450	17470	13310	9860			
		P			13,60	13,20	12,60	11,80	10,80	9,74	8,62	7,48	6,35			
	40	Q			54300	44850	36700	29700	23700	18630	14360	10800	7870			
		P			16,20	15,30	14,30	13,10	11,80	10,40	9,07	7,72	6,41			
50	Q			45000	37050	30150	24250	19210	14950	11390	8440	6030				
	P			18,40	17,10	15,70	14,10	12,50	10,90	9,33	7,79	6,34				
44CES-18Y	30	Q	83000	76000	63500	52600	43250	35200	28300	22450	17470	13310	9860			
		P	13,80	13,80	13,60	13,20	12,60	11,80	10,80	9,74	8,62	7,48	6,35			
	40	Q	71300	65200	54300	44850	36700	29700	23700	18630	14360	10800	7870			
		P	17,10	16,80	16,20	15,30	14,30	13,10	11,80	10,40	9,07	7,72	6,41			
50	Q	59300	54200	45000	37050	30150	24250	19210	14950	11390	8440	6030				
	P	20,00	19,50	18,40	17,10	15,70	14,10	12,50	10,90	9,33	7,79	6,34				
44VES-14Y	30	Q			67900	56000	45700	36850	29300	22900	17510	13010	9310			
		P			14,50	13,80	12,90	11,90	10,70	9,47	8,19	6,92	5,72			
	40	Q			57200	46950	38100	30500	24050	18570	13980	10170	7050			
		P			17,00	15,80	14,50	13,00	11,50	9,95	8,42	6,96	5,59			
50	Q			46750	38200	30750	24400	19010	14450	10640	7500	4960				
	P			19,40	17,60	15,80	14,00	12,20	10,30	8,59	6,93	5,39				
44VES-20Y	30	Q	89700	82000	68100	56100	45700	36850	29300	22900	17530	13060	9380			
		P	14,30	14,20	13,90	13,40	12,60	11,70	10,60	9,43	8,22	7,01	5,85			
	40	Q	76000	69400	57400	47100	38200	30550	24100	18590	14010	10220	7130			
		P	17,40	17,10	16,20	15,20	14,00	12,70	11,30	9,87	8,43	7,02	5,70			
50	Q	62400	56800	46850	38200	30800	24400	19010	14460	10670	7570	5050				
	P	20,10	19,50	18,20	16,80	15,20	13,50	11,90	10,20	8,51	6,93	5,45				
44TES-18Y	30	Q			81700	67400	55200	44650	35650	28000	21600	16240	11840			
		P			17,40	16,60	15,70	14,50	13,10	11,70	10,20	8,70	7,28			
	40	Q			69200	56900	46350	37300	29550	23000	17510	12960	9230			
		P			20,50	19,20	17,70	16,00	14,20	12,40	10,60	8,87	7,26			
50	Q			56700	46500	37650	30050	23600	18130	13570	9810	6750				
	P			23,40	21,40	19,40	17,20	15,10	13,00	10,90	8,93	7,14				
44TES-24Y	30	Q	107600	98400	81800	67500	55200	44600	35600	27950	21550	16190	11800			
		P	17,30	17,30	17,00	16,30	15,40	14,20	12,90	11,50	10,10	8,65	7,27			
	40	Q	91400	83500	69200	56900	46300	37200	29450	22900	17440	12900	9200			
		P	21,20	20,80	19,90	18,70	17,20	15,60	13,90	12,20	10,50	8,81	7,25			
50	Q	75200	68600	56700	46450	37550	29950	23500	18070	13540	9810	6790				
	P	24,70	24,00	22,40	20,70	18,80	16,80	14,80	12,80	10,80	8,92	7,21				
44PES-24Y	30	Q			94500	77700	63300	51000	40500	31600	24100	17930	12850			
		P			19,50	18,70	17,60	16,20	14,70	13,00	11,30	9,58	7,90			
	40	Q			79800	65400	52900	42300	33250	25600	19220	13950	9660			
		P			23,00	21,40	19,70	17,80	15,70	13,60	11,50	9,47	7,54			
50	Q			64900	52800	42450	33600	26050	19710	14450	10130	6650				
	P			25,80	23,60	21,20	18,80	16,30	13,80	11,30	9,00	6,85				

■ Zusatzkühlung

■ Additional cooling

■ Refroidissement additionnel

Vorläufige Daten

Tentative data

Valeurs provisoires

Leistungswerte 50 Hz
bezogen auf Sauggasttemperatur 20°C,
ohne Flüssigkeits-Unterkühlung

Performance data 50 Hz
relating to 20°C suction gas tempera-
ture, without liquid subcooling

Données de puissance 50 Hz
à une température du gaz d'aspiration de
20°C se référant, sans sous-refroidissement
de liquide

Verdichter Typ	Verfl. Temp.	Compressor type	Cond. temp.	Compresseur type	Temp. de cond. °C	↓	Kälteleistung Cooling capacity Puissance frigorifique											
							Q ₀ [Watt]				Leistungsaufnahme Power consumption Puissance absorbée							
							Verdampfungstemperatur °C			Evaporating temperature °C			Température d'évaporation °C					
7,5	5	0	-5	-10	-15	-20	-25	-30	-35	-40	P _e [kW]							
44FE-70Y	30	Q	255000	234100	196600	164000	135700	111300	90200	72100	56700	43650	32700					
		P	44,80	44,50	43,40	41,70	39,40	36,70	33,70	30,30	26,90	23,30	19,80					
	40	Q	217300	199600	167700	139900	115700	94700	76500	60900	47500	36050	26400					
		P	54,20	53,20	50,90	47,90	44,50	40,80	36,80	32,60	28,30	24,10	19,90					
	50	Q	178300	164000	138000	115200	95200	77700	62500	49350	38000	28300	19990					
		P	62,40	60,80	57,20	53,10	48,60	43,90	38,90	33,90	28,90	24,00	19,30					
66JE-50Y	30	Q			184900	153800	126900	103700	83700	66500	51900	39600	29200					
		P			38,30	37,00	35,20	32,90	30,20	27,20	24,00	20,80	17,50					
	40	Q			158800	131700	108200	87800	70300	55300	42650	31950	23000					
		P			45,20	42,70	39,80	36,50	32,90	29,00	25,10	21,20	17,40					
	50	Q			132100	109100	89100	71800	56900	44200	33500	24500	17080					
		P			51,00	47,40	43,50	39,20	34,70	30,10	25,50	21,00	16,60					
66JE-66Y	30	Q	237500	217600	182000	151000	124200	101000	81000	64000	49450	37200	26900					
		P	37,90	37,90	37,30	36,00	34,20	31,90	29,30	26,40	23,30	20,00	16,80					
	40	Q	204000	186700	155600	128500	105000	84800	67300	52400	39800	29200	20400					
		P	46,10	45,50	43,60	41,20	38,40	35,10	31,60	27,90	24,00	20,10	16,30					
	50	Q	169400	154900	128500	105600	85600	68400	53600	41050	30400	21550	14260					
		P	53,10	51,80	48,90	45,40	41,60	37,40	33,00	28,50	23,90	19,40	15,10					
66HE-56Y	30	Q			213300	177700	146900	120200	97200	77500	60700	46550	34650					
		P			45,90	44,10	41,80	38,90	35,70	32,10	28,40	24,70	20,90					
	40	Q			182700	151900	125100	102000	82000	64900	50300	38050	27750					
		P			54,00	50,90	47,30	43,30	39,00	34,50	29,90	25,40	21,00					
	50	Q			151400	125500	103000	83500	66600	52200	39950	29600	21000					
		P			61,10	56,70	51,90	46,80	41,40	36,00	30,60	25,40	20,40					
66HE-70Y	30	Q	275100	252400	211400	175800	145000	118400	95500	75800	59100	44950	33100					
		P	45,90	45,70	44,70	43,00	40,80	38,10	35,00	31,70	28,10	24,50	20,90					
	40	Q	235400	215800	180500	149700	123000	99900	80000	63000	48500	36250	26050					
		P	55,50	54,60	52,30	49,40	46,00	42,30	38,20	34,00	29,60	25,30	21,00					
	50	Q	194800	178500	149000	123200	100700	81300	64500	50100	37950	27700	19140					
		P	63,90	62,40	58,80	54,80	50,30	45,50	40,50	35,40	30,30	25,20	20,20					
66GE-68Y	30	Q			245800	205400	170300	140000	113900	91500	72400	56200	42550					
		P			55,40	53,00	50,00	46,60	42,70	38,70	34,40	30,10	26,00					
	40	Q			210400	175900	145800	119700	97100	77700	61200	47150	35300					
		P			65,20	61,40	57,00	52,30	47,30	42,10	36,90	31,80	26,90					
	50	Q			174400	145700	120600	98800	79900	63600	49700	37850	27850					
		P			74,50	69,10	63,30	57,20	51,00	44,80	38,70	32,70	27,10					
66GE-80Y	30	Q	313200	287400	240900	200600	165600	135400	109400	87100	68100	52000	38550					
		P	54,60	54,10	52,60	50,40	47,70	44,50	40,90	37,00	33,00	28,90	24,80					
	40	Q	266300	244400	204800	170400	140400	114400	92000	72800	56400	42500	30800					
		P	64,90	63,70	60,80	57,40	53,40	49,10	44,50	39,70	34,80	29,90	25,10					
	50	Q	218800	200900	168300	139700	114800	93100	74400	58200	44450	32800	23000					
		P	74,10	72,30	68,10	63,40	58,30	52,90	47,30	41,50	35,70	29,90	24,30					
66FE-88Y	30	Q			296200	247300	204900	168200	136500	109400	86200	66600	50100					
		P			66,90	64,40	61,00	57,00	52,50	47,70	42,50	37,30	32,10					
	40	Q			253100	211400	175100	143500	116200	92700	72500	55400	40900					
		P			77,90	73,70	68,70	63,20	57,30	51,10	44,80	38,50	32,40					
	50	Q			208700	174400	144400	118100	95300	75500	58500	43850	31300					
		P			87,40	81,40	74,90	67,90	60,70	53,30	45,90	38,60	31,60					
66FE-100Y	30	Q	380400	349100	292800	244000	201600	165000	133400	106300	83300	63700	47350					
		P	67,30	66,80	65,20	62,60	59,30	55,30	50,80	45,90	40,70	35,50	30,30					
	40	Q	323500	297100	249300	207600	171400	139900	112700	89200	69200	52100	37750					
		P	80,50	79,10	75,60	71,30	66,30	60,80	54,90	48,80	42,50	36,20	30,00					
	50	Q	264900	243400	204500	170200	140300	114100	91400	71700	54800	40300	27950					
		P	92,00	89,60	84,30	78,30	71,80	64,90	57,60	50,30	42,80	35,50	28,50					

■ Zusatzkühlung

■ Additional cooling

■ Refroidissement additionnel

Vorläufige Daten

Tentative data

Valeurs provisoires



Leistungswerte 50 Hz
bezogen auf Sauggastemperatur 20°C,
ohne Flüssigkeits-Unterkühlung

Performance data 50 Hz
relating to 20°C suction gas tempera-
ture, without liquid subcooling

Données de puissance 50 Hz
à une température du gaz d'aspiration de
20°C se référant, sans sous-refroidissement
de liquide

Verdichter Typ Compressor type Compresseur type	Verfl. Temp. Cond. temp. Temp. de cond. °C	↓	Kälteleistung Cooling capacity Puissance frigorifique			Q_0	[Watt]	Leistungsaufnahme Power consumption Puissance absorbée			P_e	[kW]	
			Verdampfungstemperatur °C					Evaporating temperature °C					Température d'évaporation °C
			10	5	0	-5	-10	-15	-20	-25	-30	-35	-40
22EES-4Y	30	Q			20150	16420	13220	10490	8180	6240	4620	3290	2200
		P			4,27	4,08	3,82	3,50	3,14	2,76	2,36	1,96	1,58
	40	Q			17520	14180	11320	8890	6840	5130	3710	2550	1610
		P			5,07	4,71	4,30	3,84	3,36	2,87	2,38	1,91	1,46
	50	Q			14870	11930	9420	7300	5520	4040	2830	1850	1070
		P			5,74	5,22	4,65	4,07	3,48	2,89	2,31	1,76	1,25
22EES-6Y	30	Q	29600	24500	20150	16420	13220	10490	8180	6240	4620	3290	2200
		P	4,36	4,37	4,27	4,09	3,85	3,54	3,20	2,82	2,43	2,04	1,67
	40	Q	25950	21400	17520	14180	11320	8890	6840	5130	3710	2550	1610
		P	5,47	5,29	5,03	4,69	4,30	3,87	3,41	2,94	2,46	1,99	1,55
	50	Q	22300	18310	14870	11930	9420	7300	5520	4040	2830	1850	1070
		P	6,43	6,07	5,64	5,16	4,64	4,09	3,52	2,95	2,39	1,85	1,34
22DES-4Y	30	Q			24000	19570	15780	12550	9820	7530	5610	4030	2740
		P			5,16	4,94	4,63	4,25	3,82	3,36	2,88	2,41	1,96
	40	Q			20900	16940	13560	10680	8260	6230	4550	3180	2080
		P			6,17	5,74	5,24	4,70	4,12	3,53	2,94	2,38	1,85
	50	Q			17790	14310	11350	8840	6730	4980	3540	2380	1460
		P			7,02	6,39	5,71	5,01	4,30	3,59	2,90	2,26	1,66
22DES-6Y	30	Q	35150	29150	24000	19570	15780	12550	9820	7530	5610	4030	2740
		P	5,18	5,19	5,08	4,87	4,57	4,21	3,80	3,36	2,90	2,44	2,00
	40	Q	30900	25500	20900	16940	13560	10680	8260	6230	4550	3180	2080
		P	6,56	6,34	6,02	5,62	5,15	4,64	4,09	3,52	2,96	2,41	1,90
	50	Q	26600	21850	17790	14310	11350	8840	6730	4980	3540	2380	1460
		P	7,77	7,33	6,81	6,22	5,60	4,94	4,26	3,58	2,92	2,29	1,71
22CES-6Y	30	Q			29400	24000	19410	15490	12180	9390	7070	5150	3580
		P			6,25	5,99	5,63	5,19	4,69	4,15	3,60	3,05	2,53
	40	Q			25650	20850	16760	13270	10330	7870	5840	4170	2830
		P			7,50	7,00	6,42	5,78	5,10	4,42	3,74	3,08	2,48
	50	Q			21950	17730	14140	11090	8540	6410	4670	3250	2120
		P			8,58	7,84	7,05	6,23	5,40	4,57	3,78	3,03	2,35
22CES-8Y	30	Q	42900	35600	29400	24000	19410	15490	12180	9390	7070	5150	3580
		P	6,28	6,31	6,19	5,94	5,60	5,17	4,69	4,16	3,62	3,08	2,57
	40	Q	37800	31300	25650	20850	16760	13270	10330	7870	5840	4170	2830
		P	7,97	7,73	7,37	6,90	6,35	5,74	5,09	4,42	3,76	3,11	2,52
	50	Q	32600	26900	21950	17730	14140	11090	8540	6410	4670	3250	2120
		P	9,47	8,97	8,37	7,69	6,95	6,17	5,37	4,57	3,80	3,06	2,39
44FES-6Y	30	Q			32700	26700	21600	17260	13580	10480	7900	5780	4050
		P			6,89	6,60	6,19	5,71	5,16	4,57	3,97	3,39	2,83
	40	Q			28600	23200	18670	14790	11530	8800	6550	4700	3220
		P			8,24	7,70	7,07	6,38	5,65	4,91	4,17	3,47	2,83
	50	Q			24450	19750	15750	12380	9550	7190	5260	3700	2450
		P			9,40	8,64	7,81	6,93	6,04	5,15	4,28	3,48	2,74
44FES-10Y	30	Q	47500	39400	32450	26500	21400	17040	13360	10270	7710	5590	3870
		P	6,92	6,92	6,76	6,48	6,09	5,61	5,08	4,51	3,91	3,33	2,77
	40	Q	41800	34500	28300	22950	18400	14540	11280	8560	6320	4480	3010
		P	8,66	8,39	7,99	7,48	6,88	6,22	5,51	4,79	4,07	3,37	2,72
	50	Q	35950	29600	24100	19430	15450	12080	9260	6920	5000	3450	2220
		P	10,10	9,64	9,02	8,31	7,53	6,69	5,83	4,96	4,12	3,31	2,57
44EES-8Y	30	Q			40750	33250	26800	21350	16730	12850	9620	6960	4800
		P			8,58	8,19	7,65	7,01	6,29	5,52	4,73	3,96	3,23
	40	Q			35500	28800	23050	18190	14100	10680	7860	5560	3710
		P			10,30	9,56	8,73	7,82	6,85	5,87	4,91	3,99	3,15
	50	Q			30250	24350	19320	15090	11540	8600	6190	4250	2710
		P			11,70	10,70	9,60	8,44	7,26	6,08	4,95	3,89	2,94
44EES-12Y	30	Q	59700	49550	40750	33250	26800	21350	16730	12850	9620	6960	4800
		P	8,71	8,69	8,49	8,11	7,61	6,99	6,30	5,56	4,80	4,05	3,34
	40	Q	52500	43350	35500	28800	23050	18190	14100	10680	7860	5560	3710
		P	11,00	10,60	10,10	9,41	8,63	7,76	6,85	5,91	4,98	4,09	3,26
	50	Q	45150	37100	30250	24350	19320	15090	11540	8600	6190	4250	2710
		P	12,90	12,30	11,40	10,50	9,45	8,35	7,23	6,11	5,02	3,99	3,05

Leistungswerte 50 Hz
bezogen auf Sauggastemperatur 20°C,
ohne Flüssigkeits-Unterkühlung

Performance data 50 Hz
relating to 20°C suction gas tempera-
ture, without liquid subcooling

Données de puissance 50 Hz
à une température du gaz d'aspiration de
20°C se référant, sans sous-refroidissement
de liquide

Verdichter Typ Compressor type Compresseur type	Verf. Temp. Cond. temp. Temp. de cond. °C	↓	Kälteleistung Cooling capacity Puissance frigorifique									Q_0 [Watt]	Leistungsaufnahme Power consumption Puissance absorbée			P_e [kW]
			Verdampfungstemperatur °C			Evaporating temperature °C			Température d'évaporation °C							
			10	5	0	-5	-10	-15	-20	-25	-30		-35	-40		
44DES-10Y	30	Q			48050	39150	31550	25100	19650	15070	11260	8130	5580			
		P			10,10	9,64	9,04	8,30	7,46	6,57	5,64	4,73	3,87			
	40	Q			41800	33850	27100	21350	16520	12490	9170	6460	4290			
		P			12,00	11,20	10,20	9,17	8,05	6,91	5,78	4,70	3,70			
50	Q			35550	28600	22700	17680	13490	10030	7190	4910	3100				
	P			13,60	12,40	11,10	9,78	8,41	7,05	5,74	4,51	3,41				
44DES-14Y	30	Q	70500	58400	48050	39150	31550	25100	19650	15070	11260	8130	5580			
		P	10,10	10,10	9,94	9,54	8,96	8,26	7,45	6,59	5,69	4,80	3,95			
	40	Q	61900	51100	41800	33850	27100	21350	16520	12490	9170	6460	4290			
		P	12,80	12,40	11,80	11,00	10,10	9,09	8,02	6,92	5,83	4,77	3,79			
50	Q	53200	43700	35550	28600	22700	17680	13490	10030	7190	4910	3100				
	P	15,00	14,20	13,30	12,20	10,90	9,67	8,36	7,05	5,78	4,59	3,50				
44CES-12Y	30	Q			58800	48050	38800	31000	24350	18790	14160	10350	7250			
		P			12,20	11,70	11,00	10,20	9,19	8,14	7,06	6,00	4,98			
	40	Q			51400	41700	33500	26500	20650	15760	11710	8410	5760			
		P			14,60	13,60	12,50	11,30	10,00	8,67	7,35	6,08	4,92			
50	Q			43900	35450	28250	22200	17100	12870	9410	6610	4380				
	P			16,60	15,20	13,70	12,20	10,60	8,98	7,46	6,03	4,75				
44CES-18Y	30	Q	86000	71400	58800	48050	38800	31000	24350	18790	14160	10350	7250			
		P	12,40	12,40	12,20	11,70	11,00	10,20	9,19	8,14	7,06	6,00	4,98			
	40	Q	75700	62600	51400	41700	33500	26500	20650	15760	11710	8410	5760			
		P	15,80	15,30	14,60	13,60	12,50	11,30	10,00	8,67	7,35	6,08	4,92			
50	Q	65300	53800	43900	35450	28250	22200	17100	12870	9410	6610	4380				
	P	18,90	17,90	16,60	15,20	13,70	12,20	10,60	8,98	7,46	6,03	4,75				
44VES-14Y	30	Q			61900	50300	40400	32000	24850	18850	13840	9710	6510			
		P			12,60	11,90	11,10	10,20	9,08	7,91	6,71	5,84	4,82			
	40	Q			53500	43250	34400	26950	20650	15370	11010	7230	4520			
		P			14,80	13,70	12,50	11,10	9,65	8,16	6,68	5,75	4,58			
50	Q			45150	36150	28450	21950	16520	11420	7700	4790	2570				
	P			16,70	15,10	13,40	11,70	9,89	8,50	6,85	5,35	4,06				
44VES-20Y	30	Q	91000	75400	61900	50300	40400	32000	24850	18840	13840	9710				
		P	12,60	12,60	12,30	11,70	10,90	10,00	9,01	7,89	6,73	5,56				
	40	Q	79600	65600	53500	43250	34400	26950	20650	15370	11000	7440				
		P	15,70	15,10	14,30	13,30	12,20	10,90	9,54	8,13	6,71	5,31				
50	Q	67900	55700	45150	36150	28450	22000	16520	12000	8290						
	P	18,20	17,20	16,00	14,60	13,00	11,40	9,76	8,08	6,41						
44TES-18Y	30	Q			74900	61100	49250	39200	30650	23500	17490	12060	8220			
		P			15,20	14,50	13,60	12,50	11,20	9,86	8,46	7,22	6,02			
	40	Q			65200	52800	42300	33400	25800	19510	14280	9180	5870			
		P			18,10	16,80	15,40	13,80	12,10	10,40	8,65	7,25	5,86			
50	Q			55400	44600	35400	27650	21100	14330	9800	6230	3490				
	P			20,50	18,70	16,80	14,80	12,70	10,60	8,69	6,90	5,35				
44TES-24Y	30	Q	109700	91000	74900	61100	49250	39200	30650	23500	17490	12540				
		P	15,30	15,30	15,00	14,30	13,40	12,40	11,10	9,81	8,44	7,07				
	40	Q	96200	79500	65200	52800	42300	33400	25800	19510	14280	9990				
		P	19,20	18,60	17,70	16,50	15,10	13,60	12,00	10,30	8,63	6,99				
50	Q	82500	67900	55400	44600	35400	27650	21100	15670	11210						
	P	22,60	21,30	19,90	18,20	16,40	14,50	12,50	10,50	8,57						
44PES-24Y	30	Q			86400	70300	56400	44700	34700	26300	19340	13260	8900			
		P			17,20	16,40	15,30	14,00	12,50	10,90	9,26	7,83	6,42			
	40	Q			74800	60400	48050	37600	28800	21450	15370	9890	6180			
		P			20,30	18,80	17,10	15,30	13,30	11,20	9,22	7,67	6,03			
50	Q			63000	50500	39750	30700	23100	15580	10480	6510	3490				
	P			22,80	20,70	18,40	16,00	13,60	11,30	9,07	7,01	5,18				

Zusatzkühlung
Zusatzlüfter +

Additional cooling
Additional fan +

Refroidissement additionnel
Ventilateur additionnel +

Vorläufige Daten

Tentative data

Valeurs provisoires

Leistungswerte 50 Hz

 bezogen auf Sauggastemperatur 20°C,
 ohne Flüssigkeits-Unterkühlung

Performance data 50 Hz

 relating to 20°C suction gas tempera-
 ture, without liquid subcooling

Données de puissance 50 Hz

 à une température du gaz d'aspiration de
 20°C se référant, sans sous-refroidissement
 de liquide

Verdichter Typ	Verfl. Temp.	Compressor type	Cond. temp.	Compresseur type	Temp. de cond. °C	Kälteleistung Cooling capacity Puissance frigorifique			Q_o			Leistungsaufnahme Power consumption Puissance absorbée			P_e			[kW]		
						Verdampfungstemperatur °C			Evaporating temperature °C			Température d'évaporation °C								
						10	5	0	-5	-10	-15	-20	-25	-30	-35	-40				
44PES-30Y	30	Q	127200	105300	86400	70300	56400	44700	34700	26300	19340	13580								
		P	17,70	17,70	17,20	16,40	15,30	14,10	12,60	11,00	9,37	7,72								
	40	Q	111200	91600	74800	60400	48050	37600	28800	21450	15370	10410								
		P	22,10	21,30	20,20	18,70	17,10	15,30	13,30	11,30	9,34	7,37								
	50	Q	94900	77800	63000	50500	39750	30700	23100	16770	11600									
		P	25,80	24,30	22,50	20,50	18,30	16,00	13,70	11,30	8,93									
44NES-28Y	30	Q			101500	82700	66700	53000	41350	31600	23500	16210	11110							
		P			20,50	19,60	18,30	16,80	15,10	13,20	11,30	9,58	7,94							
	40	Q			88200	71500	57100	45000	34700	26150	19040	12440	7980							
		P			24,40	22,70	20,70	18,50	16,20	13,80	11,50	9,62	7,67							
	50	Q			74800	60200	47700	37100	28250	19380	13270	8450	4720							
		P			27,60	25,10	22,50	19,70	16,90	14,10	11,50	9,03	6,83							
44NES-40Y	30	Q	148700	123300	101400	82600	66500	52900	41250	31500	23400	16660								
		P	20,60	20,60	20,10	19,20	18,00	16,50	14,90	13,10	11,30	9,42								
	40	Q	130400	107600	88100	71300	57000	44850	34600	26000	18930	13130								
		P	25,80	24,90	23,60	22,00	20,20	18,10	15,90	13,70	11,40	9,22								
	50	Q	111700	91800	74600	60000	47500	36950	28100	20750	14710									
		P	30,20	28,50	26,50	24,30	21,80	19,20	16,60	13,90	11,20									
44JE-30Y	30	Q			113900	93000	75100	59800	46650	35500	26000	19410	13340							
		P			23,40	22,20	20,60	18,80	16,90	14,80	12,70	11,50	9,68							
	40	Q			98900	80300	64300	50700	39050	29200	21000	15020	9680							
		P			27,20	25,20	23,00	20,60	18,10	15,50	13,00	11,60	9,53							
	50	Q			84000	67700	53800	41850	31800	23450	16260	10490	5980							
		P			30,30	27,70	24,90	21,90	18,90	16,70	13,90	11,20	8,84							
44JE-44Y	30	Q	164700	136700	112600	91900	74000	58700	45600	34450	25050	17120								
		P	24,40	23,90	23,00	21,70	20,20	18,50	16,60	14,50	12,50	10,40								
	40	Q	144000	119100	97500	79000	63000	49400	37800	28050	19840	13040								
		P	29,50	28,30	26,70	24,80	22,60	20,30	17,80	15,30	12,70	10,20								
	50	Q	123200	101300	82500	66200	52300	40400	30400	22000	15050									
		P	33,90	32,00	29,70	27,20	24,40	21,50	18,50	15,50	12,50									
44HE-36Y	30	Q			133200	109000	88300	70500	55200	42300	31300	23100	16010							
		P			27,70	26,20	24,40	22,30	20,10	17,70	15,20	13,60	11,50							
	40	Q			116100	94600	76000	60200	46700	35250	25650	18130	11880							
		P			32,40	30,10	27,50	24,70	21,80	18,80	15,80	13,90	11,40							
	50	Q			99200	80300	64000	50200	38500	28100	19670	12920	7600							
		P			36,50	33,40	30,00	26,60	23,00	20,00	16,70	13,60	10,90							
44HE-50Y	30	Q	190400	158100	130300	106200	85600	67800	52700	39800	28900	19770								
		P	28,30	27,70	26,70	25,30	23,60	21,50	19,30	17,00	14,60	12,20								
	40	Q	166500	137700	112700	91300	72800	57100	43700	32400	22900	15040								
		P	34,30	32,80	31,00	28,80	26,30	23,60	20,70	17,80	14,90	11,90								
	50	Q	142500	117100	95300	76500	60400	46700	35100	25400	17360									
		P	39,30	37,10	34,40	31,50	28,40	25,00	21,60	18,10	14,60									
44GE-46Y	30	Q			154100	126500	102800	82400	65000	50100	37550	27200	19040							
		P			32,70	31,00	28,90	26,50	23,90	21,20	18,50	15,90	13,50							
	40	Q			135000	110400	89200	71000	55500	42450	31400	21700	14450							
		P			38,70	36,00	33,00	29,70	26,40	23,00	19,60	16,50	13,70							
	50	Q			116000	94400	75900	60000	46550	33250	23600	15750	9560							
		P			44,00	40,40	36,50	32,50	28,40	23,90	20,00	16,40	13,20							
44GE-60Y	30	Q	220700	183700	151700	124100	100300	80000	62600	47750	35200	24600								
		P	32,50	31,90	30,80	29,20	27,20	25,00	22,50	19,90	17,20	14,50								
	40	Q	193800	160600	132000	107400	86200	68000	52600	39600	28600	19520								
		P	39,50	37,90	35,80	33,40	30,60	27,60	24,40	21,10	17,90	14,70								
	50	Q	166600	137500	112400	90800	72300	56500	43150	31900	22600									
		P	45,40	43,00	40,10	36,80	33,30	29,60	25,70	21,90	18,00									
44FE-56Y	30	Q			182800	149900	121600	97200	76500	58700	43750	32600	22900							
		P			38,10	36,20	33,70	30,90	27,90	24,70	21,40	19,20	16,20							
	40	Q			159800	130300	105000	83400	65000	49350	36200	26000	17260							
		P			44,70	41,60	38,20	34,40	30,50	26,50	22,50	19,80	16,20							
	50	Q			136800	111000	88900	70000	54000	39800	28200	18680	11020							
		P			50,40	46,30	41,90	37,20	32,50	28,60	23,90	19,40	15,30							

Leistungswerte 50 Hz

bezogen auf Sauggasttemperatur 20°C,
ohne Flüssigkeits-Unterkühlung

Performance data 50 Hz

relating to 20°C suction gas tempera-
ture, without liquid subcooling

Données de puissance 50 Hz

à une température du gaz d'aspiration de
20°C se référant, sans sous-refroidissement
de liquide

Verdichter Typ	Verf. Temp.	Compressor type	Cond. temp.	Compresseur type	Temp. de cond. °C	Kälteleistung Q_o [Watt] Leistungsaufnahme P_e [kW]											
						Puisse frigorifique											
						Verdampfungstemperatur °C			Evaporating temperature °C			Température d'évaporation °C					
↓			10	5	0	-5	-10	-15	-20	-25	-30	-35	-40				
44FE-70Y	30	Q	262800	218700	180600	147700	119500	95200	74500	56900	41950	29350					
		P	39,30	38,50	37,20	35,20	32,80	30,00	27,00	23,80	20,60	17,30					
	40	Q	230700	191200	157200	127800	102600	81000	62700	47150	34150	23300					
		P	48,00	46,00	43,40	40,40	36,90	33,20	29,30	25,30	21,40	17,50					
	50	Q	198400	163800	133900	108200	86100	67300	51400	38100	27000						
		P	55,50	52,40	48,80	44,70	40,30	35,70	31,00	26,20	21,60						
66JE-50Y	30	Q			170800	139600	112700	89700	70000	53200	39050	29000	20000				
		P			35,10	33,20	30,80	28,10	25,20	22,10	18,90	16,70	13,90				
	40	Q			148400	120500	96500	76000	58600	43800	31450	22450	14570				
		P			40,80	37,80	34,50	30,90	27,10	23,20	19,30	16,90	13,70				
	50	Q			126100	101600	80700	62800	47700	35000	24300	15750	9060				
		P			45,40	41,50	37,20	32,80	28,20	24,70	20,40	16,30	12,60				
66JE-66Y	30	Q	247000	205100	169000	137800	111000	88000	68400	51700	37600	25700					
		P	36,50	35,80	34,50	32,60	30,40	27,80	25,00	22,00	18,90	15,80					
	40	Q	216100	178600	146300	118500	94600	74100	56800	42100	29800	19610					
		P	44,20	42,30	39,90	37,10	33,90	30,50	26,80	23,10	19,30	15,60					
	50	Q	184900	152100	123700	99300	78400	60700	45650	33050	22600						
		P	50,60	47,70	44,40	40,60	36,60	32,30	27,90	23,40	19,00						
66HE-56Y	30	Q			199700	163600	132400	105700	82900	63400	46950	34100	23700				
		P			41,50	39,30	36,60	33,40	30,00	26,40	22,80	19,80	16,60				
	40	Q			174200	141800	114100	90300	70000	52900	38500	26750	17560				
		P			48,70	45,20	41,20	37,00	32,60	28,10	23,60	20,30	16,50				
	50	Q			148700	120400	96100	75300	57800	41300	28900	18980	11140				
		P			54,70	50,00	45,00	39,80	34,40	29,50	24,50	19,80	15,50				
66HE-70Y	30	Q	288300	239700	197900	161800	130700	104000	81300	61900	45500	31650					
		P	42,80	42,00	40,50	38,30	35,70	32,70	29,40	26,00	22,40	18,90					
	40	Q	252900	209500	172000	139800	112000	88300	68100	51100	36800	24900					
		P	52,20	50,00	47,20	43,90	40,10	36,10	31,80	27,50	23,20	18,90					
	50	Q	217200	179100	146300	118000	93800	73100	55600	40950	28800						
		P	60,30	56,90	52,90	48,40	43,60	38,60	33,50	28,30	23,30						
66GE-68Y	30	Q			229200	187800	152100	121500	95300	73100	54200	41200	29200				
		P			48,30	45,70	42,50	38,80	34,80	30,60	26,40	24,20	20,60				
	40	Q			200000	163000	131100	103900	80700	61000	44550	33200	22350				
		P			57,00	52,80	48,10	43,10	37,90	32,70	27,50	25,40	21,20				
	50	Q			170900	138500	110600	86900	66700	50400	36000	24200	14700				
		P			64,40	58,80	52,80	46,60	40,20	36,70	30,90	25,50	20,60				
66GE-80Y	30	Q	331100	275400	227500	186100	150500	119900	93800	71600	52800	36900					
		P	49,30	48,40	46,70	44,40	41,40	38,00	34,30	30,40	26,40	22,40					
	40	Q	290600	240900	198000	161000	129200	102100	78900	59400	42950	29300					
		P	59,90	57,50	54,40	50,70	46,50	41,90	37,10	32,20	27,30	22,50					
	50	Q	249900	206300	168700	136200	108500	84800	64700	47900	33900						
		P	68,90	65,10	60,70	55,80	50,50	44,90	39,10	33,30	27,60						
66FE-88Y	30	Q			274200	224800	182300	145900	114700	88100	65600	48900	34400				
		P			57,80	54,80	51,20	47,00	42,40	37,60	32,70	29,90	25,50				
	40	Q			239600	195500	157600	125100	97400	74000	54300	39000	25900				
		P			67,70	63,10	57,80	52,20	46,30	40,30	34,30	30,70	25,50				
	50	Q			205200	166600	133400	105000	81000	59700	42300	28000	16540				
		P			76,30	70,10	63,40	56,40	49,30	43,70	36,70	30,10	24,00				
66FE-100Y	30	Q	394200	328000	270900	221600	179200	142900	111800	85300	62900	44050					
		P	59,90	58,90	56,90	54,20	50,70	46,70	42,30	37,70	33,00	28,40					
	40	Q	346100	286900	235800	191700	153900	121500	94000	70700	51200	34950					
		P	72,80	70,00	66,30	61,90	57,00	51,70	46,00	40,30	34,60	29,00					
	50	Q	297500	245600	200800	162200	129200	101000	77100	57100	40500						
		P	83,90	79,50	74,30	68,50	62,20	55,60	48,90	42,10	35,40						

■ Zusatzkühlung
■ Zusatzlüfter + **CiC**®

■ Additional cooling
■ Additional fan + **CiC**®

■ Refroidissement additionnel
■ Ventilateur additionnel + **CiC**®

Vorläufige Daten

Tentative data

Valeurs provisoires

Leistungswerte 50 Hz

 bezogen auf Sauggasttemperatur 20°C,
ohne Flüssigkeits-Unterkühlung

Performance data 50 Hz

 relating to 20°C suction gas tempera-
ture, without liquid subcooling

Données de puissance 50 Hz

 à une température du gaz d'aspiration de
20°C se référant, sans sous-refroidissement
de liquide

Verdichter Typ	Verfl. Temp.	Compressor type	Cond. temp.	Compresseur type	Temp. de cond. °C	Kälteleistung Cooling capacity Puissance frigorifique Q_o [Watt]												Leistungsaufnahme Power consumption Puissance absorbée P_e [kW]											
						Verdampfungstemperatur °C			Evaporating temperature °C			Température d'évaporation °C																	
						10	5	0	-5	-10	-15	-20	-25	-30	-35	-40													
22EES-4Y	30	Q			21200	17320	13960	11110	8680	6640	4930	3520	2370																
		P			4,51	4,31	4,04	3,71	3,33	2,92	2,50	2,08	1,68																
	40	Q			18600	15080	12070	9500	7330	5510	4000	2760	1760																
		P			5,39	5,01	4,57	4,09	3,58	3,06	2,54	2,04	1,57																
	50	Q			15950	12830	10160	7890	5990	4390	3080	2010	1160																
		P			6,14	5,57	4,97	4,35	3,72	3,09	2,48	1,89	1,34																
22EES-6Y	30	Q	31050	25800	21200	17320	13960	11110	8680	6640	4930	3520	2370																
		P	4,59	4,60	4,50	4,32	4,06	3,74	3,38	2,98	2,57	2,16	1,76																
	40	Q	27450	22700	18600	15080	12070	9500	7330	5510	4000	2760	1760																
		P	5,78	5,59	5,32	4,97	4,56	4,11	3,62	3,12	2,61	2,12	1,65																
	50	Q	23800	19590	15950	12830	10160	7890	5990	4390	3080	2010	1160																
		P	6,84	6,45	5,99	5,48	4,93	4,35	3,75	3,15	2,55	1,97	1,42																
22DES-4Y	30	Q			25250	20650	16670	13280	10410	8000	5980	4310	2950																
		P			5,46	5,22	4,90	4,50	4,05	3,56	3,05	2,55	2,08																
	40	Q			22200	18010	14450	11410	8840	6690	4900	3440	2250																
		P			6,56	6,10	5,58	5,00	4,39	3,76	3,14	2,54	1,98																
	50	Q			19090	15390	12220	9540	7280	5400	3850	2590	1580																
		P			7,51	6,83	6,10	5,36	4,60	3,84	3,11	2,41	1,77																
22DES-6Y	30	Q	36900	30650	25250	20650	16670	13280	10410	8000	5980	4310	2950																
		P	5,46	5,47	5,36	5,14	4,83	4,45	4,02	3,55	3,07	2,58	2,12																
	40	Q	32650	27050	22200	18010	14450	11410	8840	6690	4900	3440	2250																
		P	6,95	6,72	6,38	5,96	5,47	4,92	4,34	3,74	3,15	2,57	2,02																
	50	Q	28400	23400	19090	15390	12220	9540	7280	5400	3850	2590	1580																
		P	8,29	7,81	7,25	6,63	5,96	5,26	4,54	3,83	3,12	2,45	1,81																
22CES-6Y	30	Q			30900	25300	20500	16380	12900	9970	7520	5500	3840																
		P			6,61	6,34	5,96	5,49	4,96	4,39	3,81	3,23	2,67																
	40	Q			27250	22200	17840	14160	11040	8430	6260	4490	3050																
		P			7,97	7,44	6,82	6,14	5,43	4,70	3,97	3,28	2,64																
	50	Q			23550	19050	15210	11950	9210	6920	5040	3510	2290																
		P			9,17	8,37	7,53	6,65	5,76	4,88	4,03	3,23	2,50																
22CES-8Y	30	Q	45100	37500	30900	25300	20500	16380	12900	9970	7520	5500	3840																
		P	6,62	6,65	6,53	6,27	5,91	5,46	4,95	4,40	3,83	3,26	2,71																
	40	Q	40000	33150	27250	22200	17840	14160	11040	8430	6260	4490	3050																
		P	8,44	8,19	7,80	7,31	6,73	6,09	5,40	4,69	3,99	3,31	2,67																
	50	Q	34900	28800	23550	19050	15210	11950	9210	6920	5040	3510	2290																
		P	10,10	9,55	8,90	8,18	7,39	6,57	5,72	4,87	4,05	3,26	2,54																
44FES-6Y	30	Q			33600	27350	22000	17450	13600	10370	7690	5480	3690																
		P			7,09	6,78	6,35	5,82	5,22	4,57	3,91	3,25	2,61																
	40	Q			29350	23700	18900	14820	11390	8530	6180	4260	2730																
		P			8,43	7,84	7,15	6,39	5,58	4,76	3,94	3,15	2,42																
	50	Q			25050	20100	15820	12240	9250	6770	4740	3120	1840																
		P			9,52	8,66	7,72	6,75	5,75	4,77	3,81	2,92	2,10																
44FES-10Y	30	Q	49350	40900	33600	27350	22000	17450	13600	10370	7690	5480	3690																
		P	7,15	7,16	7,00	6,71	6,30	5,79	5,22	4,59	3,94	3,29	2,67																
	40	Q	43600	35900	29350	23700	18900	14820	11390	8530	6180	4260	2730																
		P	8,98	8,69	8,25	7,70	7,05	6,33	5,56	4,77	3,98	3,21	2,48																
	50	Q	37700	30900	25050	20100	15820	12240	9250	6770	4740	3120	1840																
		P	10,50	9,95	9,26	8,46	7,59	6,67	5,73	4,78	3,85	2,97	2,16																
44EES-8Y	30	Q			42550	34700	27950	22200	17360	13280	9900	7110	4850																
		P			9,00	8,60	8,04	7,36	6,59	5,77	4,92	4,07	3,27																
	40	Q			37250	30150	24100	18950	14620	11010	8040	5610	3670																
		P			10,80	10,00	9,13	8,15	7,11	6,06	5,01	4,01	3,08																
	50	Q			31900	25600	20250	15740	11960	8830	6270	4210	2580																
		P			12,30	11,20	9,95	8,68	7,40	6,13	4,91	3,77	2,74																
44EES-12Y	30	Q	62400	51700	42550	34700	27950	22200	17360	13280	9900	7110	4850																
		P	9,06	9,08	8,88	8,51	7,98	7,33	6,60	5,81	4,99	4,17	3,38																
	40	Q	55200	45550	37250	30150	24100	18950	14620	11010	8040	5610	3670																
		P	11,50	11,10	10,60	9,84	9,00	8,08	7,09	6,08	5,08	4,10	3,19																
	50	Q	47850	39300	31900	25600	20250	15740	11960	8830	6270	4210	2580																
		P	13,60	12,90	11,90	10,90	9,77	8,58	7,37	6,16	4,98	3,87	2,86																

Leistungswerte 50 Hz

bezogen auf Sauggasttemperatur 20°C,
ohne Flüssigkeits-Unterkühlung

Performance data 50 Hz

relating to 20°C suction gas tempera-
ture, without liquid subcooling

Données de puissance 50 Hz

à une température du gaz d'aspiration de
20°C se référant, sans sous-refroidissement
de liquide

Verdichter Typ	Verfl. Temp.	Compressor type	Cond. temp.	Compresseur type	Temp. de cond. °C	Kälteleistung Cooling capacity Puissance frigorifique										
						Q_0 [Watt]										
						Leistungsaufnahme Power consumption Puissance absorbée										
		Verdampfungstemperatur °C			Evaporating temperature °C			Température d'évaporation °C								
		10	5	0	-5	-10	-15	-20	-25	-30	-35	-40	P_e [kW]			
44DES-10Y	30	Q			50700	41300	33350	26550	20800	16000	11980	8680	6000			
		P			10,60	10,20	9,56	8,79	7,91	6,96	5,98	5,02	4,10			
	40	Q			44400	36000	28850	22750	17640	13360	9830	6960	4640			
		P			12,80	11,90	10,90	9,75	8,57	7,36	6,16	5,01	3,95			
	50	Q			38200	30750	24400	19040	14560	10840	7790	5340	3400			
		P			14,50	13,30	11,90	10,40	8,98	7,53	6,13	4,83	3,65			
44DES-14Y	30	Q	74100	61500	50700	41300	33350	26550	20800	16000	11980	8680	6000			
		P	10,70	10,70	10,50	10,10	9,46	8,72	7,88	6,97	6,03	5,08	4,18			
	40	Q	65600	54200	44400	36000	28850	22750	17640	13360	9830	6960	4640			
		P	13,50	13,10	12,50	11,60	10,70	9,64	8,51	7,35	6,20	5,07	4,03			
	50	Q	57000	46900	38200	30750	24400	19040	14560	10840	7790	5340	3400			
		P	16,00	15,10	14,10	12,90	11,60	10,30	8,91	7,52	6,17	4,90	3,73			
44CES-12Y	30	Q			62000	50700	41000	32750	25800	19930	15050	11030	7760			
		P			12,90	12,40	11,70	10,80	9,73	8,62	7,48	6,35	5,27			
	40	Q			54500	44350	35650	28250	22050	16840	12540	9030	6210			
		P			15,50	14,50	13,30	12,00	10,60	9,21	7,81	6,46	5,22			
	50	Q			47100	38050	30400	23900	18410	13880	10170	7160	4770			
		P			17,70	16,20	14,60	13,00	11,30	9,58	7,95	6,42	5,05			
44CES-18Y	30	Q	90500	75200	62000	50700	41000	32750	25800	19930	15050	11030	7760			
		P	13,10	13,10	12,90	12,40	11,70	10,80	9,73	8,62	7,48	6,35	5,27			
	40	Q	80300	66400	54500	44350	35650	28250	22050	16840	12540	9030	6210			
		P	16,80	16,30	15,50	14,50	13,30	12,00	10,60	9,21	7,81	6,46	5,22			
	50	Q	69900	57700	47100	38050	30400	23900	18410	13880	10170	7160	4770			
		P	20,10	19,00	17,70	16,20	14,60	13,00	11,30	9,58	7,95	6,42	5,05			
44VES-14Y	30	Q			65100	53000	42650	33800	26350	20100	14860	10350	6950			
		P			13,00	12,50	11,80	10,80	9,71	8,50	7,21	6,15	5,08			
	40	Q			56300	45650	36500	28700	22050	16490	11850	7760	4860			
		P			15,60	14,60	13,30	11,90	10,40	8,85	7,24	6,05	4,82			
	50	Q			47550	38300	30400	23600	17820	12330	8320	5180	2780			
		P			17,70	16,20	14,50	12,70	10,80	8,95	7,21	5,63	4,27			
44VES-20Y	30	Q	95700	79300	65100	53000	42650	33800	26350	20050	14840	10540				
		P	12,80	12,90	12,70	12,20	11,50	10,60	9,60	8,45	7,22	5,94				
	40	Q	83100	68700	56300	45600	36500	28650	22050	16470	11830	8000				
		P	16,10	15,70	15,00	14,10	13,00	11,70	10,30	8,78	7,24	5,69				
	50	Q	70600	58200	47550	38300	30400	23600	17810	12940	8870					
		P	19,00	18,10	16,90	15,50	14,00	12,40	10,60	8,79	6,95					
44TES-18Y	30	Q			78600	64100	51700	41100	32150	24650	18380	12850	8770			
		P			15,70	15,10	14,20	13,10	11,80	10,40	8,88	7,60	6,34			
	40	Q			68100	55400	44400	35100	27150	20500	14900	9850	6310			
		P			18,90	17,70	16,20	14,60	12,80	11,00	9,05	7,63	6,16			
	50	Q			57800	46800	37300	29150	22200	15470	10590	6740	3780			
		P			21,60	19,80	17,80	15,70	13,40	11,20	9,14	7,27	5,63			
44TES-24Y	30	Q	115100	95400	78600	64100	51700	41100	32150	24650	18380	13230				
		P	15,50	15,60	15,40	14,80	14,00	13,00	11,70	10,30	8,86	7,33				
	40	Q	100200	83000	68100	55400	44400	35100	27150	20500	14900	10310				
		P	19,70	19,20	18,40	17,20	15,90	14,40	12,70	10,90	9,03	7,17				
	50	Q	85400	70600	57800	46800	37300	29150	22200	16370	11480					
		P	23,30	22,20	20,80	19,20	17,40	15,40	13,20	11,10	8,88					
44PES-24Y	30	Q			91000	74000	59500	47100	36600	27800	20450	14130	9500			
		P			17,80	17,00	16,00	14,70	13,20	11,50	9,73	8,25	6,76			
	40	Q			78600	63600	50700	39750	30500	22700	16170	10610	6640			
		P			21,20	19,70	18,10	16,10	14,10	11,90	9,67	8,08	6,35			
	50	Q			66200	53200	42050	32550	24450	16820	11320	7030	3770			
		P			23,90	21,80	19,50	17,00	14,40	11,90	9,55	7,38	5,45			

Zusatzkühlung
Zusatzlüfter +

Additional cooling
Additional fan +

Refroidissement additionnel
Ventilateur additionnel +

Vorläufige Daten

Tentative data

Valeurs provisoires

Leistungswerte 50 Hz

 bezogen auf Sauggasttemperatur 20°C,
 ohne Flüssigkeits-Unterkühlung

Performance data 50 Hz

 relating to 20°C suction gas tempera-
 ture, without liquid subcooling

Données de puissance 50 Hz

 à une température du gaz d'aspiration de
 20°C se référant, sans sous-refroidissement
 de liquide

Verdichter Typ Compressor type Compresseur type	Verfl. Temp. Cond. temp. Temp. de cond. °C	↓	Kälteleistung Cooling capacity Puissance frigorifique						Q_o	[Watt]	Leistungsaufnahme Power consumption Puissance absorbée						P_e	[kW]
			Verdampfungstemperatur °C			Evaporating temperature °C					Température d'évaporation °C							
			10	5	0	-5	-10	-15			-20	-25	-30	-35	-40			
44PES-30Y	30	Q	133900	110800	91000	74000	59500	47100	36600	27800	20450	14440						
		P	17,90	18,00	17,70	17,00	16,00	14,70	13,30	11,60	9,84	8,02						
	40	Q	116200	96000	78600	63600	50700	39750	30500	22700	16170	10830						
		P	22,60	22,00	21,00	19,60	18,00	16,10	14,10	12,00	9,78	7,56						
	50	Q	98600	81200	66200	53200	42050	32550	24450	17650	11970							
		P	26,60	25,30	23,60	21,60	19,40	17,00	14,50	11,90	9,25							
44NES-28Y	30	Q			107300	87500	70500	56000	43800	33500	24950	17270	11850					
		P			21,10	20,30	19,20	17,60	15,90	13,90	11,80	10,10	8,35					
	40	Q			93000	75500	60500	47700	36900	27750	20100	13340	8570					
		P			25,40	23,80	21,80	19,60	17,10	14,60	12,00	10,10	8,08					
	50	Q			78900	63700	50700	39550	30050	20900	14340	9140	5110					
		P			28,90	26,50	23,80	20,90	17,90	14,90	12,10	9,51	7,19					
44NES-40Y	30	Q	157200	130300	107200	87400	70400	55900	43700	33400	24850	17800						
		P	20,80	21,00	20,70	19,90	18,80	17,40	15,70	13,80	11,80	9,77						
	40	Q	136800	113200	92900	75400	60400	47600	36750	27650	20000	13760						
		P	26,40	25,70	24,60	23,10	21,20	19,10	16,90	14,40	12,00	9,46						
	50	Q	116500	96200	78700	63600	50500	39400	29950	21950	15300							
		P	31,20	29,70	27,80	25,60	23,10	20,40	17,50	14,60	11,60							
44JE-30Y	30	Q			122100	99700	80500	64000	50100	38350	28500	20700	14230					
		P			24,40	23,20	21,70	19,90	18,00	15,80	13,70	12,10	10,20					
	40	Q			106800	86800	69700	55000	42600	32100	23350	16110	10400					
		P			28,70	26,70	24,50	22,00	19,50	16,80	14,20	12,20	10,00					
	50	Q			91100	73700	58700	45900	35050	25350	17570	11350	6470					
		P			32,20	29,50	26,70	23,60	20,50	17,60	14,60	11,80	9,31					
44JE-44Y	30	Q	177200	146900	120900	98500	79300	62900	49000	37300	27500	19380						
		P	25,10	24,80	24,00	22,90	21,40	19,60	17,70	15,60	13,50	11,40						
	40	Q	155400	128600	105400	85400	68300	53700	41300	30850	22150	14970						
		P	31,00	29,80	28,20	26,30	24,10	21,70	19,20	16,60	14,00	11,40						
	50	Q	133000	109600	89400	72000	57100	44350	33550	24500	16980							
		P	36,00	34,00	31,70	29,10	26,30	23,30	20,20	17,10	14,10							
44HE-36Y	30	Q			143100	117100	94700	75700	59500	45800	34350	24600	17080					
		P			28,90	27,50	25,70	23,60	21,30	18,90	16,40	14,30	12,10					
	40	Q			125700	102400	82500	65400	51000	38750	28550	19450	12770					
		P			34,20	31,90	29,30	26,40	23,40	20,30	17,30	14,60	12,00					
	50	Q			107600	87400	70000	55100	42400	30300	21250	13970	8230					
		P			38,70	35,60	32,20	28,60	25,00	21,10	17,60	14,30	11,40					
44HE-50Y	30	Q	207100	172100	141900	115900	93600	74600	58400	44750	33300	23850						
		P	29,30	29,10	28,20	26,90	25,30	23,30	21,10	18,80	16,40	14,00						
	40	Q	182300	151100	124200	101000	81100	64100	49700	37500	27350	18920						
		P	36,30	35,00	33,30	31,10	28,70	26,00	23,10	20,20	17,30	14,40						
	50	Q	156600	129500	106000	85800	68400	53600	41000	30350	21500							
		P	42,20	40,10	37,50	34,60	31,40	28,10	24,70	21,20	17,80							
44GE-46Y	30	Q			165600	135700	110100	88100	69500	53700	40550	29000	20300					
		P			33,80	32,20	30,20	27,70	25,10	22,30	19,40	16,80	14,20					
	40	Q			145800	119200	96200	76600	60000	45900	34100	23300	15520					
		P			40,40	37,70	34,60	31,20	27,70	24,20	20,70	17,40	14,40					
	50	Q			125400	102100	82100	64900	50300	35900	25500	17050	10350					
		P			46,20	42,40	38,40	34,20	29,90	25,20	21,10	17,30	13,90					
44GE-60Y	30	Q	238500	198200	163500	133700	108100	86200	67600	51900	38800	27900						
		P	33,50	33,20	32,30	30,80	28,90	26,70	24,20	21,60	18,90	16,20						
	40	Q	210000	174300	143300	116700	93900	74300	57700	43700	32000	22350						
		P	41,50	40,00	38,10	35,60	32,80	29,80	26,60	23,30	20,00	16,70						
	50	Q	180600	149500	122500	99300	79300	62300	47800	35600	25450							
		P	48,30	45,80	42,90	39,70	36,10	32,40	28,50	24,60	20,70							
44FE-56Y	30	Q			197900	162100	131500	105200	83000	64100	48400	34700	24450					
		P			39,70	37,90	35,50	32,70	29,70	26,40	23,10	20,20	17,10					
	40	Q			174200	142300	114900	91400	71500	54700	40650	27900	18550					
		P			47,10	44,00	40,50	36,70	32,70	28,60	24,50	20,80	17,10					
	50	Q			149600	121800	97800	77400	60000	43000	30450	20200	11940					
		P			53,40	49,30	44,70	40,00	35,20	30,10	25,10	20,40	16,10					

Leistungswerte 50 Hz

bezogen auf Sauggasttemperatur 20°C,
ohne Flüssigkeits-Unterkühlung

Performance data 50 Hz

relating to 20°C suction gas tempera-
ture, without liquid subcooling

Données de puissance 50 Hz

à une température du gaz d'aspiration de
20°C se référant, sans sous-refroidissement
de liquide

Verdichter Typ	Verf. Temp.	Compressor type	Cond. temp.	Compresseur type	Temp. de cond. °C	Kälteleistung Cooling capacity Puissance frigorifique						Leistungsaufnahme Power consumption Puissance absorbée							
						Q_0 [Watt]												P_e [kW]	
						Verdampfungstemperatur °C			Evaporating temperature °C			Température d'évaporation °C							
			10	5	0	-5	-10	-15	-20	-25	-30	-35	-40						
44FE-70Y	30	Q		285300	237200	195700	160000	129300	103200	81000	62200	46550	33550						
		P		40,40	40,00	38,90	37,10	34,70	32,00	29,00	25,80	22,50	19,20						
	40	Q		251300	208500	171500	139600	112300	88900	69100	52400	38450	26900						
		P		50,40	48,50	46,00	43,00	39,60	35,80	31,80	27,80	23,80	19,90						
	50	Q		216000	178800	146600	118800	94900	74500	57300	42700	30600							
		P		58,90	55,80	52,10	48,00	43,60	38,90	34,10	29,40	24,70							
66JE-50Y	30	Q				183200	149500	120600	96000	75100	57500	42750	30900	21350					
		P				36,50	34,70	32,50	29,80	26,80	23,70	20,40	17,50	14,70					
	40	Q			160100	130100	104400	82400	63800	48100	35000	24100	15650						
		P			43,00	40,00	36,60	32,90	29,10	25,10	21,10	17,80	14,40						
	50	Q			136400	110200	87800	68600	52400	37800	26250	17040	9800						
		P			48,20	44,20	39,90	35,30	30,60	26,00	21,50	17,20	13,30						
66JE-66Y	30	Q		265700	220300	181300	147700	118900	94300	73500	55900	41250	29150						
		P		37,50	37,00	35,90	34,20	32,00	29,40	26,50	23,50	20,30	17,20						
	40	Q		233100	192700	157900	128000	102300	80400	61800	46200	33200	22500						
		P		46,10	44,40	42,00	39,20	35,90	32,40	28,70	24,80	20,90	17,20						
	50	Q		199200	164200	133900	107800	85400	66300	50200	36700	25500							
		P		53,30	50,40	47,00	43,10	39,00	34,60	30,10	25,50	21,00							
66HE-56Y	30	Q				214700	175600	142100	113400	89100	68600	51500	36350	25300					
		P				43,20	41,20	38,50	35,40	31,90	28,30	24,50	20,80	17,50					
	40	Q			188400	153500	123600	98000	76400	58100	42800	28700	18870						
		P			51,30	47,80	43,80	39,50	35,00	30,40	25,80	21,40	17,40						
	50	Q			161200	130800	104700	82400	63500	44600	31250	20550	12060						
		P			58,10	53,30	48,20	42,80	37,40	31,10	25,80	20,80	16,30						
66HE-70Y	30	Q		310700	258000	212700	173700	140300	111700	87500	67100	50000	35800						
		P		44,10	43,60	42,30	40,30	37,80	34,80	31,50	27,90	24,30	20,70						
	40	Q		273300	226500	186100	151300	121400	96000	74400	56200	41000	28500						
		P		54,80	52,70	49,90	46,60	42,80	38,70	34,40	29,90	25,50	21,30						
	50	Q		234500	193800	158600	128300	102200	80000	61200	45450	32350							
		P		63,90	60,40	56,30	51,80	46,90	41,80	36,60	31,30	26,20							
66GE-68Y	30	Q				247200	202200	163700	130800	102900	79300	59700	43900	31150					
		P				50,40	47,90	44,80	41,10	37,10	32,80	28,50	25,50	21,70					
	40	Q			216900	176900	142500	113200	88300	67300	49800	35600	24000						
		P			60,10	55,90	51,20	46,10	40,80	35,40	30,10	26,70	22,30						
	50	Q			185700	150800	120800	95200	73500	54400	38900	26200	15920						
		P			68,50	62,70	56,50	50,10	43,70	38,70	32,60	26,80	21,70						
66GE-80Y	30	Q		357700	297300	245200	200400	162000	129200	101400	77900	58200	41950						
		P		50,70	50,20	48,80	46,60	43,70	40,30	36,60	32,60	28,60	24,50						
	40	Q		315100	261200	214800	174800	140500	111200	86400	65500	48050	33650						
		P		62,60	60,40	57,40	53,70	49,40	44,80	40,00	35,00	30,10	25,30						
	50	Q		270500	223700	183300	148400	118500	93000	71400	53300	38250							
		P		72,70	68,90	64,50	59,50	54,10	48,40	42,60	36,80	31,10							
66FE-88Y	30	Q				296700	243100	197100	157800	124400	96300	72700	52100	36700					
		P				60,10	57,30	53,80	49,60	45,00	40,10	35,20	31,50	26,80					
	40	Q			260900	213000	171900	136800	107000	81900	61000	41800	27800						
		P			71,20	66,50	61,30	55,50	49,50	43,40	37,40	32,40	26,80						
	50	Q			223700	182000	146100	115500	89600	64500	45700	30300	17900						
		P			80,70	74,40	67,50	60,40	53,20	46,00	38,60	31,70	25,30						
66FE-100Y	30	Q		427700	355500	293300	239800	193900	154700	121400	93400	69900	50400						
		P		61,10	60,40	58,70	56,10	52,70	48,70	44,20	39,50	34,70	29,90						
	40	Q		376900	312500	256900	209100	168100	133100	103500	78500	57700	40550						
		P		75,30	72,60	68,90	64,50	59,50	54,00	48,20	42,30	36,40	30,70						
	50	Q		323500	267500	219100	177500	141800	111300	85600	64000	46000							
		P		87,20	82,70	77,40	71,40	64,90	58,20	51,20	44,30	37,60							

Zusatzkühlung
Zusatzlüfter +

Additional cooling
Additional fan +

Refrroidissement additionnel
Ventilateur additionnel +

Vorläufige Daten

Tentative data

Valeurs provisoires

Leistungswerte 50 Hz

 bezogen auf Sauggastemperatur 20°C,
 ohne Flüssigkeits-Unterkühlung

Performance data 50 Hz

 relating to 20°C suction gas tempera-
 ture, without liquid subcooling

Données de puissance 50 Hz

 à une température du gaz d'aspiration de
 20°C se référant, sans sous-refroidissement
 de liquide

Verdichter Typ Compressor type Compresseur type	Verfl. Temp. Cond. temp. Temp. de cond. °C	↓	Kälteleistung Cooling capacity Puissance frigorifique			Q_o [Watt]			Leistungsaufnahme Power consumption Puissance absorbée			P_e [kW]		
			Verdampfungstemperatur °C			Evaporating temperature °C			Température d'évaporation °C					
			10	5	0	-5	-10	-15	-20	-25	-30	-35	-40	
22EES-4	30	Q				15980	13080	10580	8440	6610	5060	3760	2680	
		P				3,96	3,79	3,55	3,27	2,94	2,59	2,22	1,84	
	40	Q				14020	11410	9160	7230	5580	4180	3000	2020	
		P				4,65	4,35	3,99	3,60	3,17	2,72	2,27	1,81	
	50	Q				12210	9890	7880	6150	4680				
		P				5,32	4,89	4,42	3,92	3,39				
22EES-6	30	Q	27600	23200	19320	15980	13080	10580	8440	6610	5060	3760	2680	
		P	4,00	4,08	4,07	3,98	3,82	3,59	3,32	3,00	2,66	2,30	1,93	
	40	Q	24450	20500	17020	14020	11410	9160	7230	5580	4180	3000	2020	
		P	5,10	5,02	4,87	4,64	4,35	4,01	3,63	3,22	2,79	2,34	1,90	
	50	Q	21500	17960	14890	12210	9890	7880	6150	4680				
		P	6,12	5,90	5,61	5,26	4,86	4,41	3,94	3,44				
22DES-4	30	Q				19020	15600	12640	10100	7940	6110	4570	3290	
		P				4,79	4,58	4,30	3,96	3,57	3,15	2,71	2,26	
	40	Q				16730	13650	10980	8690	6740	5080	3690	2520	
		P				5,66	5,29	4,86	4,39	3,87	3,34	2,79	2,25	
	50	Q				14610	11870	9490	7440	5690				
		P				6,51	5,99	5,42	4,81	4,18				
22DES-6	30	Q	32800	27550	23000	19020	15600	12640	10100	7940	6110	4570	3290	
		P	4,73	4,84	4,83	4,72	4,53	4,26	3,94	3,57	3,16	2,73	2,29	
	40	Q	29050	24400	20300	16730	13650	10980	8690	6740	5080	3690	2520	
		P	6,09	6,00	5,81	5,54	5,20	4,80	4,34	3,85	3,34	2,81	2,29	
	50	Q	25600	21400	17780	14610	11870	9490	7440	5690				
		P	7,38	7,11	6,76	6,33	5,85	5,31	4,74	4,15				
22CES-6	30	Q				23300	19150	15560	12480	9860	7630	5750	4190	
		P				5,80	5,57	5,25	4,85	4,39	3,90	3,38	2,85	
	40	Q				20550	16820	13590	10810	8430	6420	4710	3290	
		P				6,88	6,46	5,96	5,40	4,80	4,17	3,54	2,91	
	50	Q				18040	14710	11820	9330	7200				
		P				7,95	7,34	6,68	5,97	5,23				
22CES-8	30	Q	39950	33600	28100	23300	19150	15560	12480	9860	7630	5750	4190	
		P	5,74	5,88	5,88	5,76	5,54	5,22	4,84	4,40	3,91	3,41	2,89	
	40	Q	35500	29800	24900	20550	16820	13590	10810	8430	6420	4710	3290	
		P	7,41	7,32	7,10	6,79	6,38	5,91	5,37	4,79	4,19	3,57	2,95	
	50	Q	31350	26300	21900	18040	14710	11820	9330	7200				
		P	9,01	8,70	8,29	7,79	7,22	6,59	5,92	5,21				
44FES-6	30	Q				25200	20650	16670	13270	10380	7930	5870	4170	
		P				6,23	5,96	5,59	5,13	4,62	4,06	3,47	2,87	
	40	Q				22050	17910	14340	11280	8680	6490	4650	3130	
		P				7,30	6,81	6,24	5,61	4,94	4,23	3,52	2,81	
	50	Q				19090	15400	12230	9520	7210				
		P				8,29	7,61	6,86	6,06	5,24				
44FES-10	30	Q	43700	36650	30550	25200	20650	16670	13270	10380	7930	5870	4170	
		P	6,23	6,36	6,34	6,19	5,93	5,57	5,13	4,63	4,09	3,51	2,93	
	40	Q	38650	32350	26800	22050	17910	14340	11280	8680	6490	4650	3130	
		P	7,93	7,81	7,56	7,19	6,74	6,20	5,59	4,94	4,26	3,56	2,87	
	50	Q	33850	28250	23350	19090	15400	12230	9520	7210				
		P	9,49	9,14	8,68	8,12	7,48	6,78	6,02	5,24				
44EES-8	30	Q				32000	26200	21200	16910	13260	10170	7570	5410	
		P				7,87	7,53	7,05	6,47	5,81	5,09	4,34	3,58	
	40	Q				28000	22800	18300	14440	11160	8380	6060	4130	
		P				9,30	8,67	7,94	7,13	6,26	5,36	4,45	3,55	
	50	Q				24300	19670	15670	12240	9330				
		P				10,70	9,76	8,80	7,77	6,71				
44EES-12	30	Q	55200	46400	38700	32000	26200	21200	16910	13260	10170	7570	5410	
		P	7,85	8,02	8,00	7,82	7,49	7,03	6,48	5,85	5,15	4,43	3,69	
	40	Q	48950	41000	34050	28000	22800	18300	14440	11160	8380	6060	4130	
		P	10,10	9,95	9,63	9,16	8,57	7,88	7,11	6,28	5,42	4,53	3,66	
	50	Q	42900	35850	29700	24300	19670	15670	12240	9330				
		P	12,20	11,70	11,10	10,40	9,59	8,69	7,72	6,71				

Leistungswerte 50 Hz

bezogen auf Sauggasttemperatur 20°C,
ohne Flüssigkeits-Unterkühlung

Performance data 50 Hz

relating to 20°C suction gas tempera-
ture, without liquid subcooling

Données de puissance 50 Hz

à une température du gaz d'aspiration de
20°C se référant, sans sous-refroidissement
de liquide

Verdichter Typ	Verfl. Temp.	Compressor type	Cond. temp.	Compresseur type	Temp. de cond. °C	Kälteleistung Cooling capacity Puissance frigorifique											
						Q ₀ [Watt]						Leistungsaufnahme Power consumption Puissance absorbée					P _e [kW]
						Verdampfungstemperatur °C			Evaporating temperature °C			Température d'évaporation °C					
↓	10	5	0	-5	-10	-15	-20	-25	-30	-35	-40						
44DES-10	30	Q				38100	31250	25300	20250	15930	12260	9180	6620				
		P				9,34	8,94	8,40	7,74	6,99	6,17	5,31	4,43				
	40	Q				33450	27250	21950	17370	13480	10190	7430	5130				
		P				11,00	10,30	9,48	8,56	7,57	6,54	5,49	4,46				
	50	Q				29100	23600	18880	14810	11350							
		P				12,60	11,60	10,50	9,36	8,16							
44DES-14	30	Q	65600	55100	46000	38100	31250	25300	20250	15930	12260	9180	6620				
		P	9,26	9,47	9,46	9,25	8,88	8,36	7,72	7,00	6,20	5,36	4,51				
	40	Q	58200	48800	40600	33450	27250	21950	17370	13480	10190	7430	5130				
		P	11,90	11,70	11,40	10,80	10,20	9,39	8,50	7,56	6,56	5,55	4,54				
	50	Q	51100	42750	35450	29100	23600	18880	14810	11350							
		P	14,40	13,80	13,20	12,30	11,40	10,40	9,27	8,12							
44CES-12	30	Q				46650	38350	31200	25000	19770	15310	11560	8430				
		P				11,30	10,90	10,30	9,50	8,62	7,65	6,64	5,62				
	40	Q				41100	33650	27150	21600	16880	12860	9490	6680				
		P				13,40	12,60	11,60	10,60	9,41	8,20	6,98	5,77				
	50	Q				35950	29300	23500	18570	14350							
		P				15,40	14,30	13,00	11,60	10,20							
44CES-18	30	Q	80000	67300	56200	46650	38350	31200	25000	19770	15310	11560	8430				
		P	11,30	11,60	11,60	11,30	10,90	10,30	9,50	8,62	7,65	6,64	5,62				
	40	Q	71100	59700	49800	41100	33650	27150	21600	16880	12860	9490	6680				
		P	14,70	14,50	14,10	13,40	12,60	11,60	10,60	9,41	8,20	6,98	5,77				
	50	Q	62700	52500	43650	35950	29300	23500	18570	14350							
		P	17,90	17,30	16,50	15,40	14,30	13,00	11,60	10,20							
44VES-14	30	Q				50100	40850	32850	26000	20100	16010	11880	8420				
		P				12,10	11,40	10,60	9,66	8,61	7,56	6,47	5,33				
	40	Q				44400	35950	28650	22350	16980	13450	9710	6560				
		P				14,00	13,00	11,80	10,50	9,16	8,12	6,80	5,38				
	50	Q				38750	31050	24400	18750	14630	10670	7340	4560				
		P				15,80	14,30	12,80	11,20	9,79	8,27	6,67	4,97				
44VES-20	30	Q	87100	73000	60800	50100	40850	32850	26000	20100	15100						
		P	12,20	12,40	12,20	11,80	11,20	10,40	9,55	8,56	7,51						
	40	Q	78300	65400	54200	44400	35950	28650	22350	16980	12430						
		P	15,30	15,00	14,40	13,60	12,70	11,60	10,40	9,09	7,78						
	50	Q	69500	57800	47600	38750	31050	24400	18750	13910							
		P	18,10	17,30	16,30	15,20	13,90	12,50	11,00	9,42							
44TES-18	30	Q				60300	49250	39700	31500	24500	19660	14630	10430				
		P				14,50	13,80	12,80	11,70	10,50	9,31	8,01	6,69				
	40	Q				53600	43500	34800	27250	20850	16390	11840	8020				
		P				17,00	15,80	14,40	12,90	11,30	10,10	8,63	7,03				
	50	Q				46950	37800	29850	23050	18100	13280	9220	5820				
		P				19,20	17,50	15,70	13,80	12,20	10,50	8,74	6,86				
44TES-24	30	Q	104400	87600	73000	60300	49250	39700	31500	24500	18490						
		P	14,80	15,00	14,80	14,30	13,60	12,70	11,60	10,40	9,17						
	40	Q	94000	78600	65300	53600	43500	34800	27250	20850	15400						
		P	18,60	18,20	17,60	16,60	15,50	14,10	12,70	11,20	9,61						
	50	Q	83600	69700	57500	46950	37800	29850	23050	17270							
		P	22,20	21,20	20,10	18,70	17,10	15,40	13,60	11,70							
44PES-24	30	Q				69500	56600	45450	35850	27650	22650	16770	11840				
		P				16,50	15,60	14,40	13,10	11,70	10,90	9,40	7,92				
	40	Q				61500	49650	39450	30700	23250	18990	13690	9260				
		P				19,10	17,60	16,00	14,20	12,40	11,40	9,65	8,04				
	50	Q				53400	42750	33500	25600	21000	15400	10660	6690				
		P				21,30	19,40	17,20	15,00	13,80	11,80	9,86	8,07				

■ Zusatzkühlung
■ Zusatzlüfter +

■ Additional cooling
■ Additional fan +

■ Refroidissement additionnel
■ Ventilateur additionnel +

Vorläufige Daten

Tentative data

Valeurs provisoires

Leistungswerte 50 Hz

 bezogen auf Sauggasttemperatur 20°C,
 ohne Flüssigkeits-Unterkühlung

Performance data 50 Hz

 relating to 20°C suction gas tempera-
 ture, without liquid subcooling

Données de puissance 50 Hz

 à une température du gaz d'aspiration de
 20°C se référant, sans sous-refroidissement
 de liquide

Verdichter Typ	Verfl. Temp.	Compressor type	Cond. temp.	Compresseur type	Temp. de cond. °C	Kälteleistung Cooling capacity Puissance frigorifique			Q_o	[Watt]	Leistungsaufnahme Power consumption Puissance absorbée			P_e	[kW]
						Verdampfungstemperatur °C					Evaporating temperature °C				
						↓	10	5	0	-5	-10	-15	-20	-25	-30
44PES-30	30	Q	121100	101500	84400	69500	56600	45450	35850	27650	20700				
		P	17,10	17,30	17,00	16,50	15,60	14,50	13,20	11,80	10,30				
	40	Q	108700	90800	75100	61500	49650	39450	30700	23250	16900				
		P	21,50	21,00	20,10	19,00	17,60	16,00	14,30	12,40	10,60				
	50	Q	96300	80000	65800	53400	42750	33500	25600	18890					
		P	25,40	24,30	22,80	21,10	19,20	17,20	15,00	12,80					
44NES-28	30	Q				81600	66600	53600	42450	32900	26000	19190	13510		
		P				19,60	18,60	17,20	15,70	14,00	12,60	10,80	9,10		
	40	Q				72400	58700	46850	36650	27900	22100	15920	10800		
		P				22,80	21,20	19,20	17,20	15,00	13,30	11,30	9,50		
	50	Q				63300	50800	40100	30850	24550	17950	12400	7750		
		P				25,70	23,40	20,90	18,30	16,20	13,90	11,70	9,63		
44NES-40	30	Q	141500	118700	98900	81600	66600	53600	42450	32900	24800				
		P	19,90	20,10	19,80	19,20	18,20	17,00	15,60	14,00	12,30				
	40	Q	127300	106500	88300	72400	58700	46850	36650	27900	20500				
		P	25,00	24,50	23,50	22,20	20,70	18,90	16,90	14,90	12,80				
	50	Q	113100	94200	77600	63300	50800	40100	30850	23000					
		P	29,70	28,40	26,80	24,90	22,80	20,40	18,00	15,50					
44JE-30	30	Q				92400	75500	61000	48600	38000	28300	20700	14300		
		P				21,90	20,80	19,40	17,80	16,10	14,20	12,30	10,30		
	40	Q				81600	66400	53200	41950	32400	23850	16890	11080		
		P				25,30	23,50	21,60	19,50	17,30	14,90	12,60	10,20		
	50	Q				71200	57500	45650	35600	27250	19830	13650	8560		
		P				28,10	25,80	23,20	20,60	18,70	15,90	13,00	9,99		
44JE-44	30	Q	159700	134000	111500	92000	75100	60500	47900	37100	27900				
		P	22,50	22,70	22,50	21,70	20,60	19,20	17,50	15,70	13,80				
	40	Q	143700	120100	99600	81700	66200	52800	41300	31450	23100				
		P	28,40	27,80	26,70	25,20	23,40	21,30	19,10	16,70	14,30				
	50	Q	127600	106200	87600	71400	57300	45200	34750	25900					
		P	33,80	32,30	30,50	28,30	25,80	23,10	20,30	17,40					
44HE-36	30	Q				107400	87900	71000	56600	44300	32800	24000	16610		
		P				25,60	24,30	22,70	20,80	18,80	16,50	14,30	12,00		
	40	Q				95000	77300	62000	48950	37800	27650	19600	12870		
		P				29,70	27,60	25,30	22,80	20,20	17,40	14,60	11,80		
	50	Q				82900	67000	53300	41600	31600	23000	15830	9930		
		P				33,10	30,30	27,30	24,20	21,70	18,40	15,10	11,60		
44HE-50	30	Q	186800	156900	130900	108200	88500	71500	56800	44300	33600				
		P	26,40	26,70	26,40	25,60	24,40	22,70	20,80	18,70	16,40				
	40	Q	168500	141100	117200	96500	78400	62800	49400	37900	28150				
		P	33,30	32,60	31,40	29,80	27,70	25,40	22,80	20,00	17,10				
	50	Q	150100	125200	103600	84700	68300	54200	42000	31600					
		P	39,70	38,10	36,00	33,60	30,70	27,70	24,30	20,90					
44GE-46	30	Q				125600	103100	83700	67100	52800	37850	27800	19340		
		P				30,20	28,70	26,90	24,80	22,50	19,30	16,80	14,20		
	40	Q				111700	91300	73700	58600	45700	32150	22850	15040		
		P				35,40	33,00	30,40	27,50	24,50	20,70	17,50	14,30		
	50	Q				98200	79800	64000	50500	36700	26750	18460	11570		
		P				40,00	36,70	33,20	29,70	26,30	22,50	18,40	14,10		
44GE-60	30	Q	215500	181100	151200	125100	102500	83000	66100	51700	39350				
		P	30,20	30,60	30,30	29,40	28,00	26,20	24,10	21,80	19,30				
	40	Q	194600	163100	135700	111800	91100	73200	57700	44500	33250				
		P	38,20	37,50	36,10	34,30	32,00	29,40	26,60	23,60	20,50				
	50	Q	173600	145100	120200	98500	79600	63300	49300	37350					
		P	45,60	43,80	41,50	38,70	35,60	32,20	28,70	25,10					
44FE-56	30	Q				150000	123200	100000	80100	63100	45250	33250	23100		
		P				35,60	33,90	31,80	29,30	26,60	23,10	20,10	17,00		
	40	Q				133500	109100	88000	70000	54600	38400	27300	17980		
		P				41,50	38,80	35,70	32,40	29,00	24,80	20,90	17,10		
	50	Q				117200	95300	76400	60200	43850	32000	22050	13830		
		P				46,60	42,90	39,00	34,90	31,40	26,90	22,00	16,90		

Leistungswerte 50 Hz

bezogen auf Sauggasttemperatur 20°C, ohne Flüssigkeits-Unterkühlung

Performance data 50 Hz

relating to 20°C suction gas temperature, without liquid subcooling

Données de puissance 50 Hz

à une température du gaz d'aspiration de 20°C se référant, sans sous-refroidissement de liquide

Verdichter Typ	Verf. Temp.	Compressor type	Cond. temp.	Compresseur type	Temp. de cond. °C	Kälteleistung Cooling capacity Puissance frigorifique						Q_0	[Watt]	Leistungsaufnahme Power consumption Puissance absorbée						P_e	[kW]
						Verdampfungstemperatur °C			Evaporating temperature °C					Température d'évaporation °C							
						10	5	0	-5	-10	-15			-20	-25	-30	-35	-40			
44FE-70	30	Q	257200	216200	180400	149300	122200	98900	78700	61500	46800										
		P	36,30	36,70	36,30	35,20	33,50	31,30	28,70	25,90	22,90										
	40	Q	232200	194600	161900	133300	108500	87100	68700	52900	39400										
		P	46,10	45,20	43,50	41,20	38,40	35,20	31,70	28,00	24,30										
	50	Q	207100	173000	143200	117300	94800	75300	58600	44300											
		P	55,40	53,20	50,20	46,70	42,80	38,60	34,30	29,80											
66JE-50	30	Q				138600	113300	91600	72900	57000	42400	31050	21500								
		P				32,80	31,10	29,00	26,60	24,00	21,30	18,50	15,50								
	40	Q				122500	99600	79800	62900	48600	35800	25350	16650								
		P				37,90	35,30	32,30	29,10	25,80	22,40	18,90	15,20								
	50	Q				106700	86200	68500	53400	40850	29750	20450	12840								
		P				42,10	38,60	34,80	30,90	28,10	23,80	19,50	14,90								
66JE-66	30	Q	239600	200900	167300	138000	112700	90700	71800	55700	41900										
		P	33,80	34,10	33,70	32,60	31,00	28,90	26,40	23,70	20,80										
	40	Q	215500	180200	149400	122600	99300	79200	62000	47200	34650										
		P	42,50	41,50	39,90	37,70	35,10	32,10	28,70	25,30	21,70										
	50	Q	191400	159300	131400	107100	86000	67800	52100	38800											
		P	50,40	48,30	45,50	42,30	38,60	34,70	30,50	26,30											
66HE-56	30	Q				162600	133300	108000	86300	67800	49200	36000	24900								
		P				38,70	36,80	34,40	31,60	28,60	24,70	21,40	18,00								
	40	Q				144300	117600	94700	75000	58300	41500	29400	19320								
		P				45,10	42,00	38,60	34,90	31,00	26,00	21,90	17,70								
	50	Q				126300	102400	81800	64200	47350	34500	23750	14880								
		P				50,50	46,40	41,90	37,30	32,60	27,60	22,50	17,30								
66HE-70	30	Q	280100	235300	196200	162200	132700	107200	85200	66400	50400										
		P	39,70	40,10	39,70	38,40	36,60	34,10	31,30	28,20	24,90										
	40	Q	252600	211600	175800	144600	117600	94200	74100	56900	42200										
		P	50,30	49,20	47,40	44,80	41,80	38,20	34,40	30,40	26,30										
	50	Q	225000	187800	155300	127000	102400	81200	63000	47400											
		P	60,30	57,80	54,50	50,70	46,40	41,80	37,00	32,10											
66GE-68	30	Q				187200	153500	124500	99500	78300	56800	41700	29000								
		P				45,00	42,70	39,90	36,70	33,20	29,00	25,20	21,30								
	40	Q				166200	135600	109300	86700	67400	48200	34250	22550								
		P				52,70	49,00	45,00	40,60	36,10	31,00	26,20	21,40								
	50	Q				145700	118200	94600	74300	55000	40150	27700	17350								
		P				59,30	54,40	49,10	43,60	39,40	33,70	27,60	21,20								
66GE-80	30	Q	321700	270200	225300	186300	152400	123100	97900	76300	57800										
		P	45,70	46,20	45,70	44,30	42,20	39,40	36,20	32,70	28,90										
	40	Q	290100	243000	201900	166100	135000	108200	85100	65300	48500										
		P	57,50	56,40	54,30	51,50	48,00	44,10	39,70	35,20	30,50										
	50	Q	258400	215600	178300	145800	117600	93300	72300	54500											
		P	68,50	65,80	62,20	58,00	53,20	48,00	42,60	37,10											
66FE-88	30	Q				225100	184800	150000	120100	94700	68000	50200	35200								
		P				54,00	51,40	48,20	44,50	40,50	34,10	29,90	25,90								
	40	Q				200200	163600	132000	105000	81900	58300	41800	27900								
		P				62,90	58,80	54,20	49,20	44,10	37,20	31,60	26,10								
	50	Q				175900	143000	114600	90300	66500	48950	34150	21800								
		P				70,60	65,10	59,10	53,00	47,40	40,40	33,20	25,90								
66FE-100	30	Q	385900	324300	270600	223900	183400	148300	118100	92200	70200										
		P	55,30	56,00	55,40	53,80	51,30	48,10	44,30	40,10	35,70										
	40	Q	348300	292000	242800	200000	162800	130700	103000	79300	59100										
		P	69,60	68,30	65,80	62,50	58,40	53,70	48,60	43,30	37,80										
	50	Q	310700	259500	214900	176000	142200	113000	87900	66500											
		P	83,00	79,70	75,50	70,50	64,80	58,70	52,30	45,90											

Zusatzkühlung
Zusatzlüfter +

Additional cooling
Additional fan +

Refroidissement additionnel
Ventilateur additionnel +

Vorläufige Daten

Tentative data

Valeurs provisoires

Technische Daten
Technical data
Caractéristiques techniques

Verdichter Typ	Förder- volumen bei 1450 min ⁻¹	Anzahl der Zylinder	Öl- füllung	Gewicht	Rohranschlüsse				Motor- Anschluss	Elektrische Daten	
Compressor type	Displace- ment with 1450 min ⁻¹	Number of cylinder	Oil charge	Weight	DL Druckleitung		SL Saugleitung		Motor connection	Max. Betriebs- strom	Max. Leistungs- aufnahme
Com- presseur type	Volume balayé à 1450 min ⁻¹	Nombre de cylindres	Charge d'huile	Poids	DL Discharge line		SL Suction line		Raccordement de moteur	Electrical Data Max. operating current	Max. power consumption
	m ³ /h		dm ³	kg	mm	inch	mm	inch	Volt ^①	Courant de service max. Amp ^②	Puissance absorbée max. kW ^③
22EES-4(Y)				144	2 x 16	5/8	28	1 1/8	220 .. 240Δ/380 .. 420Y/3/50 265 .. 290Δ/440 .. 480Y/3/60	2 x 10,4/6,0	2 x 3,3
22EES-6(Y)	22,8	4	3,5	150						2 x 13,4/7,5	2 x 3,8
22DES-4(Y)	26,8	4	3,5	144	2 x 16	5/8	28	1 1/8		2 x 13,4/7,5	2 x 4,0
22DES-6(Y)				150							2 x 15,0/8,6
22CES-6(Y)	32,4	4	3,5	148	2 x 16	5/8	28	1 1/8		2 x 15,8/9,1	2 x 5,0
22CES-8(Y)				148							2 x 17,4/10,0
44FES-6(Y)	36,2	8	4,5	172	2 x 16	5/8	35	1 3/8		2 x 16,5/9,5	2 x 5,3
44FES-10(Y)				180							2 x 18,8/10,8
44EES-8(Y)	45,4	8	4,5	176	2 x 16	5/8	35	1 3/8		2 x 21,2/12,2	2 x 6,9
44EES-12(Y)				180							2 x 23,7/13,6
44DES-10(Y)	53,6	8	4,5	180	2 x 22	7/8	35	1 3/8		2 x 25,2/14,5	2 x 8,1
44DES-14(Y)				181							2 x 28,7/16,5
44CES-12(Y)	65,0	8	4,5	185	2 x 22	7/8	35	1 3/8		2 x 30,8/17,7	2 x 9,7
44CES-18(Y)				185							2 x 35,1/20,2
44VES-14(Y)	69,4	8	6,1	268	2 x 22	7/8	42	1 5/8		2 x 16,6	2 x 11
44VES-20(Y)				288							2 x 19,9
44TES-18(Y)	82,6	8	6,1	282	2 x 28	1 1/8	54	2 1/8	2 x 19,9	2 x 13	
44TES-24(Y)				296						2 x 25,1	2 x 14
44PES-24(Y)	97,0	8	6,1	292	2 x 28	1 1/8	54	2 1/8	2 x 22,7	2 x 14	
44PES-30(Y)				302						2 x 28,2	2 x 16
44NES-28(Y)	112,4	8	6,1	296	2 x 28	1 1/8	54	2 1/8	2 x 26,6	2 x 17	
44NES-40(Y)				308						2 x 33,2	2 x 19
44JE-30(Y)	127,0	8	8,0	425	2 x 28	1 1/8	54	2 1/8	2 x 30,8	2 x 19	
44JE-44(Y)				426						2 x 37,2	2 x 21
44HE-36(Y)	147,4	8	8,0	437	2 x 28	1 1/8	54	2 1/8	2 x 36,7	2 x 22	
44HE-50(Y)				446						2 x 44,0	2 x 25
44GE-46(Y)	169,2	8	9,0	436	2 x 28	1 1/8	76	3 1/8	2 x 43,9	2 x 27	
44GE-60(Y)				484						2 x 51,2	2 x 28
44FE-56(Y)	203,6	8	9,0	486	2 x 28	1 1/8	76	3 1/8	2 x 52,8	2 x 31	
44FE-70(Y)				486						2 x 62,1	2 x 35
66JE-50(Y)	190,6	12	9,5	491	2 x 35	1 3/8	76	3 1/8	2 x 46,4	2 x 27	
66JE-66(Y)				497						2 x 53,2	2 x 30
66HE-56(Y)	221,0	12	9,5	485	2 x 35	1 3/8	76	3 1/8	2 x 53,2	2 x 33	
66HE-70(Y)				493						2 x 64,4	2 x 36
66GE-68(Y)	253,6	12	9,5	518	2 x 35	1 3/8	76	3 1/8	2 x 65,5	2 x 40	
66GE-80(Y)				518						2 x 73,9	2 x 42
66FE-88(Y)	303,2	12	9,5	521	2 x 42	1 5/8	76	3 1/8	2 x 83,2	2 x 46	
66FE-100(Y)				521						2 x 96,2	2 x 51

Ölumpfheizung

- ❑ 230V
 - 22EES-4(Y) .. 44CES-18(Y):
2 x 0 .. 120 W
PTC-Heizung selbst-regulierend
 - 44VES-14(Y) .. 44NES-40(Y):
2 x 0 .. 140 W
PTC-Heizung selbst-regulierend
 - 44JE-30(Y) .. 66FE-100(Y):
2 x 140 W
- ❑ obligatorisch bei
 - Außenaufstellung des Verdichters
 - langen Stillstandszeiten
 - großer Kältemittel-Füllmenge
 - Gefahr von Kältemittel-Kondensation in den Verdichter

Erläuterungen

- ① Toleranz ($\pm 10\%$) bezogen auf Mittelwert des Spannungsbereichs. Andere Spannungen und Stromarten auf Anfrage.
- ② Für die Auslegung von Schützen, Zuleitungen und Sicherungen max. Betriebsstrom / max. Leistungsaufnahme berücksichtigen.
Schütze: Gebrauchskategorie AC3.
Beide Motorschütze auf ca. 60% des maximalen Betriebsstroms auslegen.
- ③ Motor für Teilwicklungsanlauf (Part Winding) Y/YY.
Wicklungsteilung 50%/50%.
Ausführung für Y/ Δ auf Anfrage.

Anschluss-Positionen

- 1 Hochdruck-Anschluss (HP)
- 2 Anschluss für Druckgas-Temperaturfühler (HP)
- 3 Niederdruck-Anschluss (LP)
- 4 CIC-System: Sprühdüse (LP)
- 5 Öleinfüll-Stopfen
- 6 Ölablass
- 7 Ölfilter (Magnetschraube)
- 8 Ölrückführung (Ölabscheider)
- 9a Anschluss für Gasausgleich (Parallelbetrieb)
- 9b Anschluss für Ölausgleich (Parallelbetrieb)
- 10 Anschluss für Ölumpfheizung
- 11 Öldruck-Anschluss +
- 12 Öldruck-Anschluss -
- 16 Anschluss für Ölüberwachung (opto-elektronischer Ölsensor „OLC-K1“ oder Öldifferenzdruck-Schalter „Delta-P11“)
- 21 Anschluss für Ölserviceventil

Crankcase heater

- ❑ 230V
 - 22EES-4(Y) .. 44CES-18(Y):
2 x 0 .. 120 W
self-regulating PTC heater
 - 44VES-14(Y) .. 44NES-40(Y):
2 x 0 .. 140 W
self-regulating PTC heater
 - 44JE-30(Y) .. 66FE-100(Y):
2 x 140 W
- ❑ mandatory in case of
 - outdoor installation of the compressor
 - long shut-off periods
 - high refrigerant charge
 - danger of refrigerant condensation into the compressor

Explanations

- ① Tolerance ($\pm 10\%$) based on mean value of voltage range. Other voltages and electrical supplies on request.
- ② For the selection of contactors, cables and fuses the max. working current / max. power consumption must be considered.
Contactors: operational category AC3.
Select both motor contactors for approx. 60% of the maximum operating current.
- ③ Motor for part winding start Y/YY.
Winding partition 50%/50%.
Designs for Y/ Δ upon request.

Connection positions

- 1 High pressure connection (HP)
- 2 Connection for discharge gas temperature sensor (HP)
- 3 Low pressure connection (LP)
- 4 CIC system: spray nozzle (LP)
- 5 Oil fill plug
- 6 Oil drain
- 7 Oil filter (magnetic screw)
- 8 Oil return (oil separator)
- 9a Connection for gas equalisation (parallel operation)
- 9b Connection for oil equalisation (parallel operation)
- 10 Crankcase heater connection
- 11 Oil pressure connection +
- 12 Oil pressure connection -
- 16 Connection for oil monitoring (opto-electronical oil sensor "OLC-K1" or differential oil pressure switch "Delta-P11")
- 21 Connection for oil service valve

Résistance de carter

- ❑ 230V
 - 22EES-4(Y) .. 44CES-18(Y):
2 x 0 .. 120 W
résistance CTP autorégulante
 - 44VES-14(Y) .. 44NES-40(Y):
2 x 0 .. 140 W
résistance CTP autorégulante
 - 44JE-30(Y) .. 66FE-100(Y):
2 x 140 W
- ❑ obligatoire pour
 - installation extérieure du compresseur
 - longues périodes d'immobilisation
 - haute charge de fluide frigorigène
 - risque de condensation de fluide frigorigène dans le compresseur

Explications

- ① Tolérance ($\pm 10\%$) par rapport à la tension moyenne de la lège. D'autres types de courant et tensions sur demande.
- ② Pour la sélection des contacteurs, des câbles d'alimentation et des fusibles tenir compte du courant de service max. / de la puissance absorbée max.
Contacteurs: catégorie d'utilisation AC3.
Sélectionner les deux contacteurs du moteur à environ 60% du courant de service.
- ③ Moteur pour démarrage en bobinage partiel (part winding) Y/YY.
Partage de bobinage 50%/50%.
Versions pour Y/ Δ sur demande.

Position des raccords

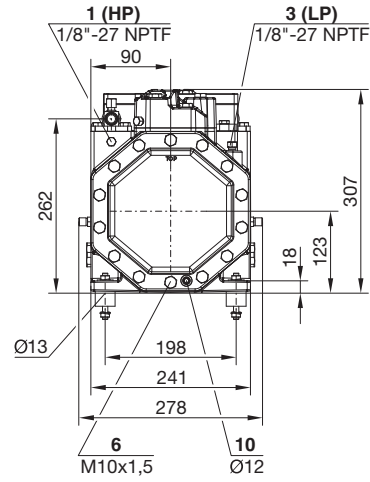
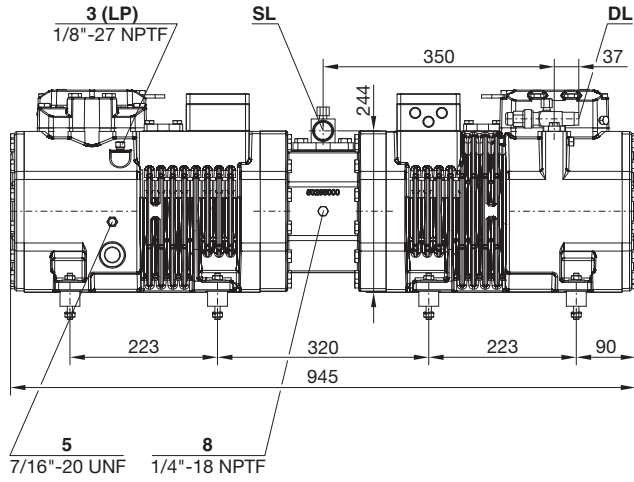
- 1 Raccord de haute pression (HP)
- 2 Raccord de sonde de température du gaz au refoulement (HP)
- 3 Raccord de basse pression (LP)
- 4 Système CIC: gicleur à pulvérisation (LP)
- 5 Bouchon pour le remplissage d'huile
- 6 Vidage d'huile
- 7 Filtre à huile (vis magnétique)
- 8 Retour d'huile (séparateur d'huile)
- 9a Raccord d'égalisation de gaz (fonctionnement en parallèle)
- 9b Raccord d'égalisation d'huile (fonctionnement en parallèle)
- 10 Raccord de résistance de carter
- 11 Raccord de la pression d'huile +
- 12 Raccord de la pression d'huile -
- 16 Raccord pour contrôle d'huile (sonde d'huile opto-électronique "OLC-K1" ou pressostat différentiel d'huile "Delta-P11")
- 21 Raccord pour vanne de service d'huile

Maßzeichnungen

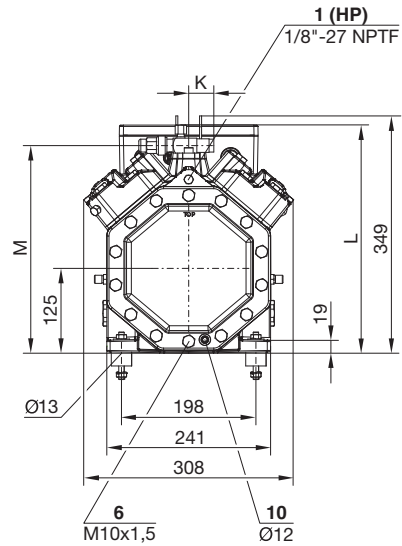
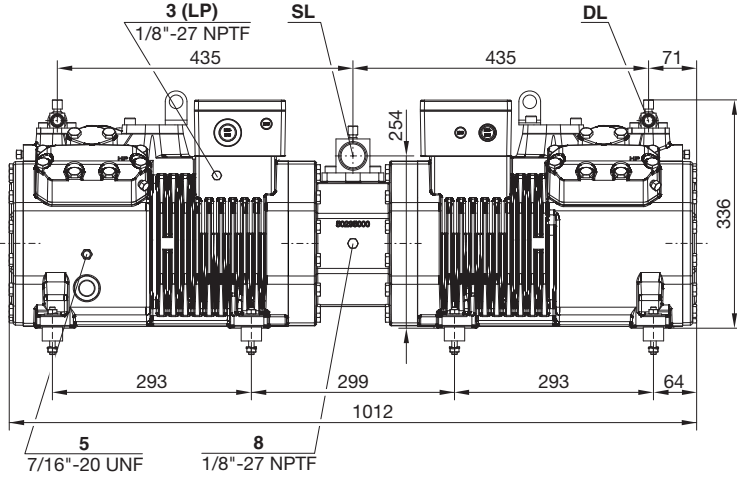
Dimensional drawings

Croquis cotés

22EES-4(Y) .. 22CES-8(Y)

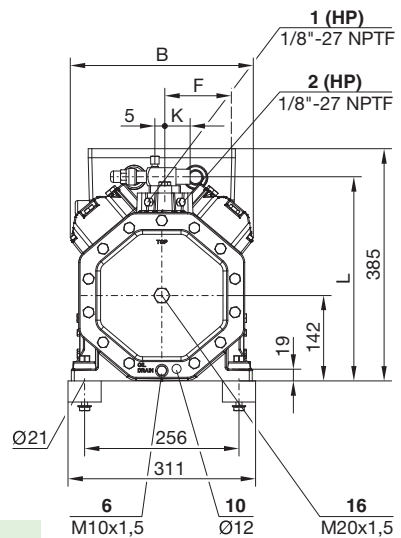
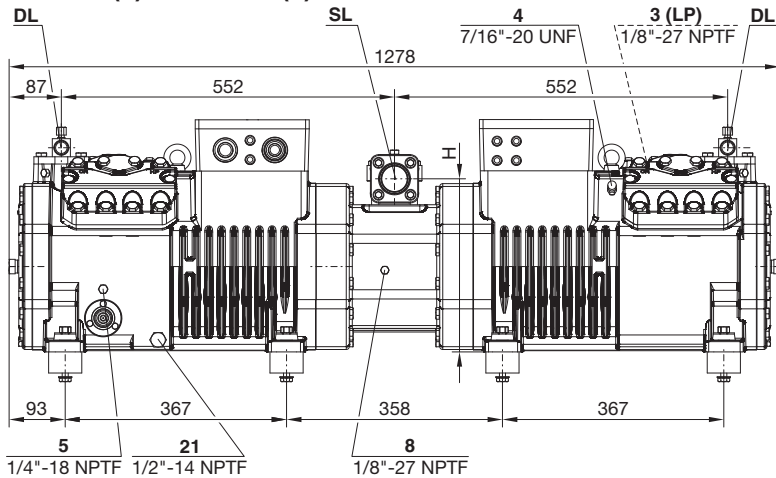


44FES-6(Y) .. 44CES-18(Y)



	K	L	M
	mm	mm	mm
44FES-6(Y) .. 44EES-12(Y)	37	336	306
44DES-10(Y) .. 44CES-18(Y)	42	336	310

44VES-14(Y) .. 44NES-40(Y)



	B	F	H	K	L
	mm	mm	mm	mm	mm
44VES-14(Y), 44VES-20(Y)	303	110	287	42	338
44TES-18(Y) .. 44NES-40(Y)	330	127	302	56	342

Legende für Anschlüsse siehe Seite 25

Legend for connections see page 25

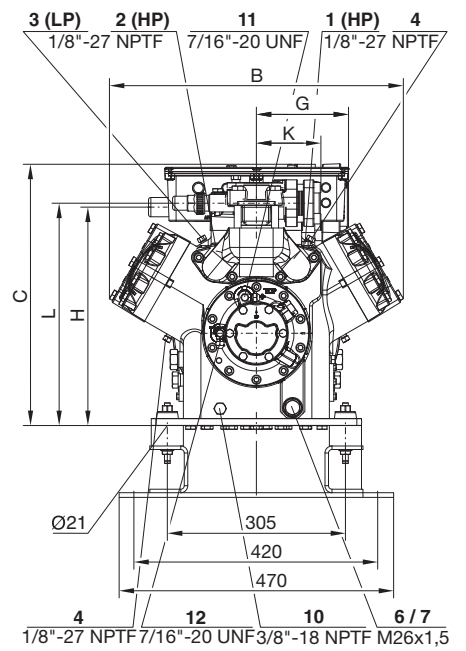
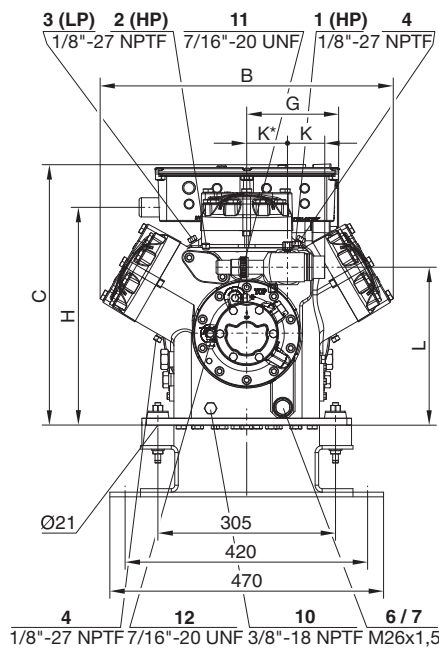
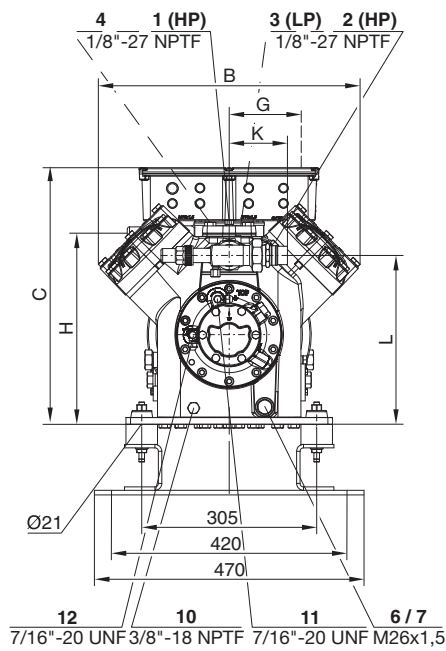
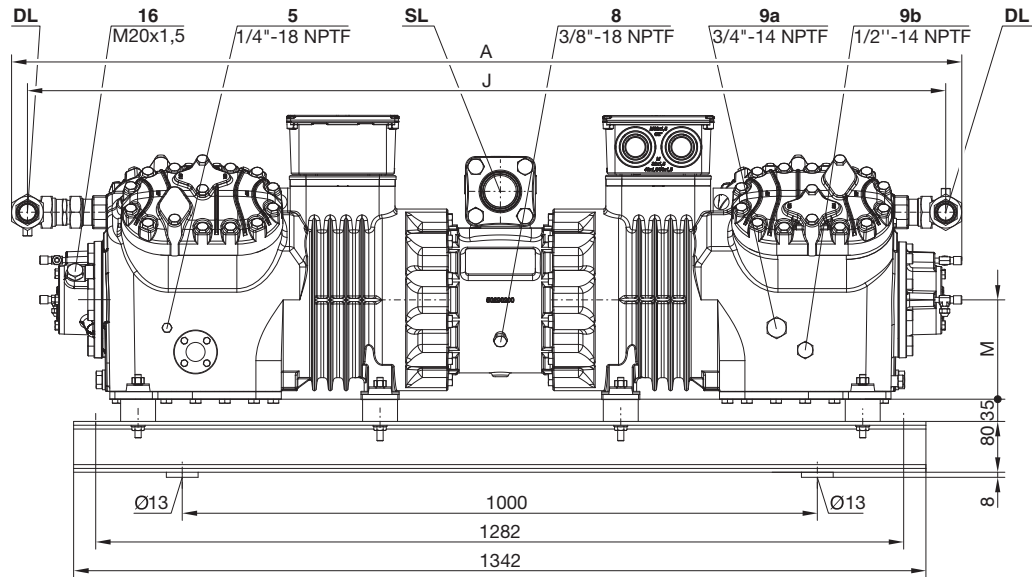
Légende pour raccords voir page 25

Maßzeichnungen

Dimensional drawings

Croquis cotés

44JE-30(Y) .. 66FE-100(Y)



44JE-30(Y) 44JE-44(Y) 44GE-46(Y) 44GE-60(Y)
44HE-36(Y) 44HE-50(Y) 44FE-56(Y) 44FE-70(Y)

66JE-50(Y) 66JE-66(Y)
66HE-56(Y) 66HE-70(Y)
66GE-68(Y) 66GE-80(Y)

66FE-88(Y)
66FE-100(Y)

	A	B	C	H	G	J	K	K*	L	M
	mm	mm	mm	mm	mm	mm	mm	mm	mm	mm
44JE-30(Y)	1496	453	444	328	127	1446	101	-	294	156
44JE-44(Y)	1553	453	444	372	158	1503	101	-	294	156
44HE-36(Y)	1496	453	444	328	127	1446	101	-	294	156
44HE-50(Y)	1553	453	444	372	158	1503	101	-	294	156
44GE-46(Y), 44GE-60(Y)	1553	453	444	372	158	1503	101	-	294	156
44FE-56(Y), 44FE-70(Y)	1553	453	444	372	158	1503	101	-	294	156
66JE-50(Y), 66JE-66(Y)	1664	503	447	374	158	1614	64	70	271	158
66HE-56(Y), 66HE-70(Y)	1664	503	447	374	158	1614	64	70	271	158
66GE-68(Y), 66GE-80(Y)	1664	503	447	374	158	1614	64	70	271	158
66FE-88(Y), 66FE-100(Y)	1616	503	447	374	158	1496	111	-	381	158

Legende für Anschlüsse siehe Seite 25

Legend for connections see page 25

Légende pour raccords voir page 25

Weitere Abmessungen siehe Einzelverdichter (KP-104).

Further dimensions see the single compressors (KP-104).

Pour dimensions supplémentaires voir les compresseurs individuels (KP-104).



BITZER Kühlmaschinenbau GmbH
Eschenbrünnelestraße 15 // 71065 Sindelfingen // Germany
Tel +49 [0]70 31 932-0 // Fax +49 [0]70 31 932-147
bitzer@bitzer.de // www.bitzer.de