



# CATALOGUE CO<sub>2</sub>

high pressure components for CO<sub>2</sub> up to 130 bar  
for industrial refrigeration systems

КОМПОНЕНТЫ ВЫСОКОГО ДАВЛЕНИЯ ДЛЯ CO<sub>2</sub> ДО 130 БАР  
ДЛЯ ПРОМЫШЛЕННЫХ ХОЛОДИЛЬНЫХ УСТАНОВОК

SUBCRITICAL  
REFRIGERATION SYSTEMS | 130 bar



## Content

<b>GENERAL INFORMATION</b> .....	<b>2</b>
<b>TYPE CODE</b> .....	<b>3</b>
<b>PRESSURE VESSELS</b> .....	<b>4</b>
Refrigerant receivers FP-LR(HP90) .....	4
Suction accumulators FP-AS(HP90) .....	4
<b>OIL CONTROL SYSTEM</b> .....	<b>5</b>
Oil separators FP-OS(HP130) .....	5
Oil receivers FP-OR(HP130) .....	5
Oil separators with oil receiver FP-OSR(HP130) .....	5
FeedWay. Electronic oil level regulators FP-ERL(HP130) .....	6
FeedWay. Adapters .....	6
Electronic level sensors FP-ELS-L .....	7
Oil filters FP-OF(HP130) .....	7
<b>LINEAR COMPONENTS</b> .....	<b>8</b>
Filter-driers with replaceable core FP-SDF(HP90) .....	8
<b>DRAWINGS</b> .....	<b>9</b>

## Содержание

<b>ОБЩАЯ ИНФОРМАЦИЯ</b> .....	<b>2</b>
<b>РАСШИФРОВКА ОБОЗНАЧЕНИЙ</b> .....	<b>3</b>
<b>СОСУДЫ ДАВЛЕНИЯ</b> .....	<b>4</b>
Ресиверы хладагента FP-LR(HP90) .....	4
Отделители жидкости FP-AS(HP90) .....	4
<b>МАСЛЯНЫЙ КОНТУР</b> .....	<b>5</b>
Маслоотделители FP-OS(HP130) .....	5
Масляные ресиверы FP-OR(HP130) .....	5
Маслоотделители с масляным ресивером FP-OSR(HP130) .....	5
FeedWay. Электронные регуляторы уровня масла FP-ERL(HP130). .....	6
FeedWay. Адаптеры .....	6
Электронный датчик уровня FP-ELS-L .....	7
Масляные фильтры FP-OF(HP130) .....	7
<b>ЛИНЕЙНЫЕ КОМПОНЕНТЫ</b> .....	<b>8</b>
Фильтры-осушители разборные FP-SDF(HP130) .....	8
<b>РИСУНКИ</b> .....	<b>9</b>

## COMPANY HISTORY

The history of the plant began in 2000, with a small factory for the production of refrigeration receivers. Today the product range consists of 150 models component of the cooling systems. The factory area is 5000 square meters, the factory has more than 70 people. The quality of products recognized by FP customers around the world and confirmed by the world leader in certification – TÜV Rheinland.

## RANGE OF PRODUCTS

- Electronic oil level regulator FeedWay®;
- Refrigerant receivers, Suction accumulators;
- Oil separators, Oil receivers, Oil filters;
- Oil separators with oil receiver;
- Safety valves;
- Differential check valve;
- Rotalock valves;
- Filter-driers with replaceable core;
- Electronic expansion valves Evajet®;
- Welded vibroeliminators;
- Receivers station;
- Refillable refrigerant cylinders;
- Fan speed controller.

## CONTACTS

### General info

*Email:* info@frigopoint.com  
*Phone:* +7 (4722) 23-12-72

### Sales department (Russia)

*Attn. person:* Artem Kamynin  
*Email:* kaa@frigopoint.com  
*Phone:* +7-919-439-43-30

### Sales department (Europe)

*Attn. person:* Gokhan Cingoz  
*Email:* sales.europe@frigopoint.com  
*Phone:* +90-543-441-62-82

## ИСТОРИЯ БРЕНДА

История бренда FP cooling technologies™ в России начинается с 2000 года с небольшого цеха по производству сосудов давления — ресиверов хладагента для использования в системах охлаждения. На сегодняшний день ассортимент продукции состоит из 150 моделей компонентов систем охлаждения. Площадь завода составляет более 5000 квадратных метров, на котором трудятся более 70 человек. Качество продукции FP признано потребителями во многих странах и подтверждено мировым лидером в области сертификации — TÜV Rheinland.

## АССОРТИМЕНТ ПРОДУКЦИИ

- электронные регуляторы уровня масла FeedWay®;
- ресиверы, отделители жидкости;
- маслоотделители, масляные ресиверы, масляные фильтры;
- маслоотделители с масляным ресивером;
- предохранительные клапаны;
- дифференциальные обратные клапаны;
- вентили Rotalock;
- фильтры-осушители разборные;
- электронные расширительные клапаны Evajet®;
- сварные виброгасители;
- ресиверные станции;
- многоцветные баллоны;
- регуляторы скорости вращения.

## КОНТАКТЫ

### По общим вопросам

*Email:* info@frigopoint.com  
*Phone:* +7 (4722) 23-12-72

### Отдел продаж (Россия)

*Отв. лицо:* Артём Камынин  
*Email:* kaa@frigopoint.com  
*Телефон:* +7-919-439-43-30

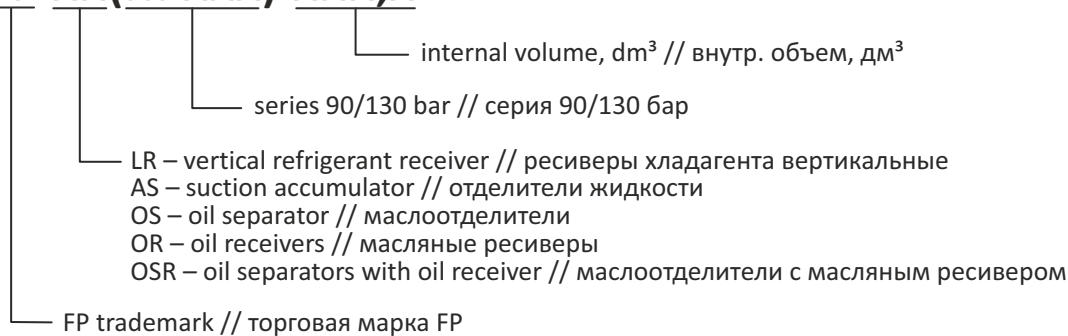
### Отдел продаж (Европа)

*Отв. лицо:* Gokhan Cingoz  
*Email:* sales.europe@frigopoint.com  
*Телефон:* +90-543-441-62-82

**PRESSURE VESSELS // СОСУДЫ ДАВЛЕНИЯ**

---

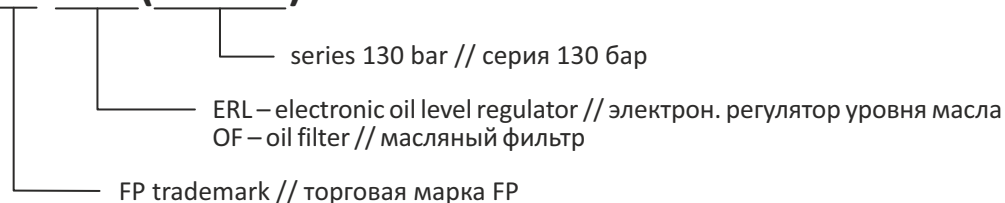
**FP-XX(NPXXX)-XXX,X**



**COMPONENTS OF THE OIL RETURN LINE // КОМПОНЕНТЫ ЛИНИИ ВОЗВРАТА МАСЛА**

---

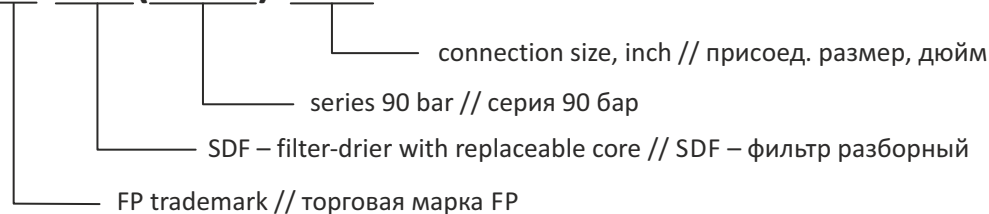
**FP-XXX(NPXXX)**



**LINEAR COMPONENTS // ЛИНЕЙНЫЕ КОМПОНЕНТЫ**

---

**FP-SDF(NPXX)-XXX**



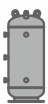
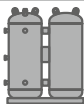
## REFRIGERANT RECEIVERS

**Receiver is a vessel for liquid refrigerant storing.** Receivers are designed to collect liquid after the condenser for smooth refrigerant supply to the evaporator and creating refrigerant reserve in a system. According to construction and technical characteristics all FP receivers can be apply to work with CO<sub>2</sub>. The delivery set of the refrigerant receivers includes inspection glasses and a nut to the port of the safety valve (without a plug).

## РЕСИВЕРЫ ХЛАДАГЕНТА

Ресивер — это емкость для хранения жидкого хладагента. Ресиверы предназначены для сбора жидкости после конденсатора, создания запаса хладагента в системе и равномерной подачи хладагента в испарители. Исполнение и технические характеристики ресиверов FP позволяют применять их для работы с CO<sub>2</sub>. В комплект поставки ресиверов хладагента входят смотровые стекла и гайка на порт предохранительного клапана (без заглушки).

### Vertical refrigerant receivers // Вертикальные ресиверы хладагента

Type Тип	Model Модель	∅D, mm ∅D, мм	H, mm H, мм	A, mm A, мм	B, mm B, мм	In/Out, mm Вх./Вых., мм	SG <sup>[1]</sup> , pcs//шт.	SVP <sup>[2]</sup>	LSP <sup>[3]</sup> , inch	FO <sup>[4]</sup> , mm	Volume, dm <sup>3</sup> Объем, дм <sup>3</sup>	Notes Прим.
	90bar FP-LR(HP90)-50	325	840	196	611	28	3	½NPT	11/4	35	50	Draw. 1,2,3 Рис. 1,2,3
	FP-LR(HP90)-80	325	1273	197	1042	28	3	½NPT	11/4	35	80	
	FP-LR(HP90)-110	325	1830	197	1607	35	3	½NPT	11/4	35	110	
	90bar FP-LR(HP90)-160	325	1274	206	1051	35	3	½NPT	11/4	35	160	Draw. 1, 4 Рис. 1, 4
	FP-LR(HP90)-220	325	1848	206	1616	35	3	½NPT	11/4	35	220	


## SUCTION ACCUMULATORS

Suction line accumulators main purpose – deliver refrigerant to a compressor only as a gas. All units with flooded evaporators need this item, as well as system with overheated evaporators to prevent liquid refrigerant accumulation in suction line. Apart from liquid separation suction accumulators provides oil return to compressor.

## ОТДЕЛИТЕЛИ ЖИДКОСТИ

Главная задача отделителя жидкости состоит в том, чтобы предотвратить «влажный ход компрессора». Этот узел необходим не только во всех установках с затопленными испарителями, но и в установках, снабженных испарителями с перегревом, для предотвращения накопления хладагента в жидкой фазе на линии всасывания.

### Suction accumulators // Отделители жидкости

Type Тип	Model Модель	∅ D, mm ∅ D, мм	H, mm H, мм	A, mm A, мм	In/Out, mm Вход/Выход, мм	Volume, dm <sup>3</sup> Объем, дм <sup>3</sup>	Notes Прим.
	90bar FP-AS(HP90)-3	114	114	58	22	3.0	Draw. 2, 3, 4 Рис. 2, 3, 4
	FP-AS(HP90)-5	159	427	90	28	5.0	
	FP-AS(HP90)-7	159	547	90	35	7.0	

**NOTES:** SG<sup>[1]</sup>, ½NPT – Sight glass, ½NPT;  
SVP<sup>[2]</sup>, ½NPT – Safety valve port, ½NPT;  
LSP<sup>[3]</sup> – Level sensor port;  
FO<sup>[4]</sup> – Flash out.


**ПРИМЕЧАНИЯ:** SG<sup>[1]</sup>, ½NPT – Порт смотрового стекла, ½NPT;  
SVP<sup>[2]</sup>, ½NPT – Порт для ПК, ½NPT;  
LSP<sup>[3]</sup> – Порт датчика уровня;  
FO<sup>[4]</sup> – Отбор давления.

## OIL SEPARATORS

Oil separators are used to separate oil dissolved in refrigerant in order to return it to compressor's crankcase. Effectiveness of FP oil separators is more than 90% which increases system's productivity by preventing excessive oil circulation.

## МАСЛОУДЕЛИТЕЛИ

Маслоотделители предназначены для отделения масла, растворенного в хладагенте, с целью возврата его в картер компрессора. Эффективность маслоотделителей FP более 90%, что повышает производительность системы в результате предотвращения избыточной циркуляции масла.


Oil separators // Маслоотделители												
Type Тип	Model Модель	∅D, mm ∅D, мм	H, mm H, мм	A, mm A, мм	B, mm B, мм	C, mm C, мм	LSP <sup>[1]</sup> , inch	In/Out, mm Вх./Вых., мм	ORP <sup>[2]</sup> , mm // мм	Volume, dm <sup>3</sup> Объем, дм <sup>3</sup>	Notes Прим.	
	FP-OS(HP130)-5	160	776	261	653	134	11/4	28	10	5.0	Draw. 1, 2, 7 Рис. 1, 2, 7	
	FP-OS(HP130)-12	220	844	242	707	146	11/4	35	10	12.0		
	FP-OS(HP130)-30	300	1129	253	964	157	11/4	54	10	30.0		

## OIL RECEIVERS

The range of oil receivers consists of models from 5.0 to 25.0 liters for all models connection size is a big advantage in designing a refrigeration system and in oil receiver installation. In order to control the level of oil there are two ports for sight glasses and one port 3/8" SAE with thread 5/8 UNF for connection of differential valve.

## МАСЛЯНЫЕ РЕСИВЕРЫ

Линейка масляных ресиверов представлена моделями от 5,0 до 25,0 литров. Для контроля уровня масла предусмотрены два порта для смотровых стекол и один порт 1/2" NPT для присоединения дифференциального обратного клапана.

Oil receivers // Масляные ресиверы												
Type Тип	Model Модель	∅D, mm	H, mm	A, mm	B, mm	In/Out Вход/Выход, мм // мм	SG <sup>[3]</sup> , 1/2NPT, pcs // шт.	DVP <sup>[4]</sup> , SAE, inch	LSP <sup>[1]</sup> , inch	CP <sup>[5]</sup> , inch	Volume, dm <sup>3</sup> Объем, дм <sup>3</sup>	Notes Прим.
	FP-OR(HP130)-5	114	742	139	501	10	2	1/4NPT	11/4"	1/4" NPT	5.0	Draw. 1, 8, 9 Рис. 1, 8, 9
	FP-OR(HP130)-12	159	887	152	581	10	3	1/4NPT	11/4"	1/4" NPT	12.0	
	FP-OR(HP130)-25	219	942	163	610	10	3	1/4NPT	11/4"	1/4" NPT	25.0	

## OIL SEPARATORS WITH OIL RECEIVER

The main purpose of oil separators with receiver is the effective separation of oil from the refrigerant, its storage and return to the compressor. These oil separators are designed for high pressure oil return systems of multi-compressor refrigeration units.

## МАСЛОУДЕЛИТЕЛИ С МАСЛЯНЫМ РЕСИВЕРОМ

Основным назначением маслоотделителей со встроенным ресивером масла является эффективное отделение масла из хладагента, его хранение и возврат в компрессор. Эти маслоотделители предназначены для систем возврата масла высокого давления многокомпрессорных холодильных установок.

Oil separators with oil receiver // Маслоотделители с масляным ресивером												
Type Тип	Model Модель	∅D, mm	H, mm	h1, mm	IN/OUT, mm	A, mm	B, mm	Volume, dm <sup>3</sup> Объем, дм <sup>3</sup>	LSP <sup>[1]</sup> , inch	CP <sup>[2]</sup> , inch	Oil receiver volume, dm <sup>3</sup> Объем масл. ресив., дм <sup>3</sup>	Notes Прим.
	FP-OSR(HP130)-10	114	1306	495	28	789	394	10.0	11/4"	1/4" NPT	6.0	Draw. 1, 10 Рис. 1, 10
	FP-OSR(HP130)-20	159	1293	481	35	682	474	20.0	11/4"	1/4" NPT	11.0	
	FP-OSR(HP130)-45	219	1130	481	54	512	474	45.0	11/4"	1/4" NPT	15.0	

**NOTES:** LSP<sup>[1]</sup> – Level sensor port;  
ORP<sup>[2]</sup> – Oil return port;  
SG<sup>[3]</sup>, 1/2NPT – Sight glass, 1/2NPT;  
DVP<sup>[4]</sup>, 1/2" – Diff. valve port, 1/2NPT;  
CP<sup>[5]</sup> – Charge port.

**ПРИМЕЧАНИЯ:** LSP<sup>[1]</sup> – Порт датчика уровня;  
ORP<sup>[2]</sup> – Порт возврата масла;  
SG<sup>[3]</sup>, 1/2NPT – Порт смотрового стекла, 1/2NPT;  
DVP<sup>[4]</sup>, 1/2" – Порт диф. клапана, 1/2" NPT;  
CP<sup>[5]</sup> – Порт для заправки масла.

### FEEDWAY. ELECTRONIC OIL LEVEL REGULATOR

Electronic oil level regulator Feedway designed for installation into oil distribution circuit of compressor stations to control and maintain level of oil in compressor's crankcase and to give alarm signal and disconnect compressor in case of accident or low level of oil in crankcase.

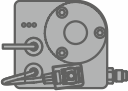
Operation of electronic oil level control is based on electro-mechanics and uses hall-effect sensor as a sensitive element which allows to eliminate false alarms and to effectively control the level of oil in crankcase of compressor.

### ЭЛЕКТРОННЫЕ РЕГУЛЯТОРЫ УРОВНЯ МАСЛА

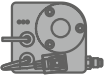

Электронный регулятор уровня масла Feedway предназначен для установки в масляный контур компрессорных станций с целью контроля, поддержания уровня масла в картере компрессора, аварийного оповещения и отключения компрессора в случае низкого уровня масла в картере.

Конструкция электронного регулятора основана на электронно-механическом принципе действия с использованием в качестве чувствительного элемента «датчика Холла», что позволяет избежать ложных срабатываний и эффективно контролировать уровень масла в компрессоре.

#### Feedway. Electronic oil level regulator // Электронные регуляторы уровня масла

Type Тип	Model Модель	Parameter Параметр	Value Значения	Notes Прим.
 <b>FEEDWAY</b> <small>OIL LEVEL CONTROL</small>	FP-ERL(HP130)	Max. operating pressure, МПа Макс. рабочее давление, МПа	13.0	Draw. 11, 15 Рис. 11, 15
		Test pressure, МПа Давление испытания, МПа	17.0	
		Power supply Электропитание	230 V; 50/60 Hz; 0.04 A 230 В; 50/60 Гц; 0,04 А	
		Range of filling Диапазон поддержания уровня масла	40%...60% from sight glass height 40%...60% от высоты смотрового стекла	
		Protection class Класс защиты	IP67	
		Time fill delay Задержка включения подачи масла	10 sec 10 сек	
		Alarm relay delay Задержка включения аварийного реле	120 sec 120 сек	
		Alarm relay Аварийное реле	max 3 A; 230 V; 50/60 Hz макс. 3 А; 230 В; 50/60 Гц	
		Length of cables of power supply / alarm relay Длина кабеля электропитания / авар. реле	3 m. 1 integrated cable 3 м. 1 интегрированный кабель	
		Oil connection Адаптер подключения масляной линии	Thread 7/16"-20UNF external (1/4"SAE) Резьба 7/16"-20UNF наружная (1/4"SAE)	

#### FeedWay. Adapters // Электронные регуляторы уровня масла с адаптерами

Type Тип	Model Модель	Manufacturer – Type of compressor Производитель – модель компрессора	Notes Прим.
	<b>FP-ERL(HP130) + BBL</b> Screw adapter 1 1/8"-18UNEF, flange and 2 O-rings included Резьбовой адаптер 1 1/8"-18UNEF, фланец и 2 уплотнительных кольца в комплекте	<b>Bitzer:</b> 4 - CTC, DTC, FTC, HTC, JTC, KTC, MTC, PTC <b>Bock:</b> YAX2...CO2 T, HGX34 / 46...CO2 T <b>Copeland:</b> 4MSL, 4MTL	Draw. 12 Рис. 12
	<b>FP-ERL(HP130) + UD</b>	<b>Dorin:</b> CDxx M, H, B; CD2S-200, -400	Draw. 13 Рис. 13




### OIL FILTERS

Oil filters FP-OF are designed to protect components of oil circuit from dirt and other contaminants. They can be used with any types of refrigerants and oils.

### МАСЛЯНЫЕ ФИЛЬТРЫ

Масляные фильтры FP-OF предназначены для защиты элементов масляного контура от попадания инородных частиц. Масляные фильтры совместимы со всеми типами хладагентов и холодильных масел.

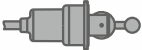
Oil filters // Масляные фильтры						
Type Тип	Model Модель	Connection A, mm Соединение А, мм	L, mm L, мм	L <sub>1</sub> , mm L <sub>1</sub> , мм	D, mm D, мм	Notes Прим.
 <small>130 bar SERIES</small>	FP-OF(HP130)	10	102	46	75	Draw. 14 Рис. 14

### ELECTRONIC REFRIGERANT SENSOR/OIL LEVEL SENSOR

Electronic sensors FP-ELS2/OLS2 are intended for use as an electronic for limit values of levels of working media in vessels, compressors, flooded evaporators, circulating receivers and pressure equipment. To be installed on the connection ports of visual level control devices.

### ЭЛЕКТРОННЫЕ ДАТЧИКИ УРОВНЯ ФРЕОНА/МАСЛА

Электронные датчики уровня FP-ELS/ELS2/OLS2 предназначены для использования в качестве электронного измерителя предельных значений уровней (границ раздела) рабочих сред в емкостном оборудовании — сосудах, компрессорах, затопленных испарителях, циркуляционных ресиверах и аппаратах работающих под давлением. Подлежит установке на присоединительные порты приборов визуального контроля уровня (границ раздела).

Electronic refrigerant sensor/oil level sensor // Электронные датчики уровня					
Type Тип	Model Модель	Parameter Параметр	Value Значения	Notes Прим.	
 <small>90 bar SERIES</small>	FP-ELS-L	Max. operating pressure PS, МПа Макс. рабочее давление PS, МПа	9.0	Draw. 16 Рис. 16	
		Test pressure PT, МПа Макс. давление испытания PT, МПа	13.5		
		Burst pressure, МПа Давление разрушения, МПа	20.0		
		Power supply, V DC Электропитание, В пост. тока	15...30		
		Energy consumption, VA Энергопотребление, ВА	4		
		Ambient / storage temperature, °C Температура окр. воздуха/хранения, °C	-40...+50		
		Working environment temperature, °C Температура рабочей среды, °C	-40...+80		
		Protection class Класс защиты	IP65		
		Alarm relay contacts Контакты аварийного реле	max 1 A 30 V DC (30 W); 0.25 A 250 V AC макс. 1 А 30 В пост. тока (30 Вт); 0,25 А 250 В перем. тока		
		Electrical connection Электрическое подключение	Cable PVC 5×0,25 (AWG23) Кабель PVC 5×0,25 (AWG23)		
		Power cable length, m Длина кабеля электропитания, м	2		

### FILTER-DRYERS SHELLS

The FP-SDF filter-drier shells is designed to install a cartridge to protect refrigeration and air-conditioning systems from particulate matter, moisture, and acid. The filter drier is usually installed on the liquid line in front of the expansion valve or on the suction line in front of the compressor.

### КОРПУСА ФИЛЬТРОВ-ОСУШИТЕЛЕЙ СО СМЕННЫМ ТВЕРДЫМ СЕРДЕЧНИКОМ

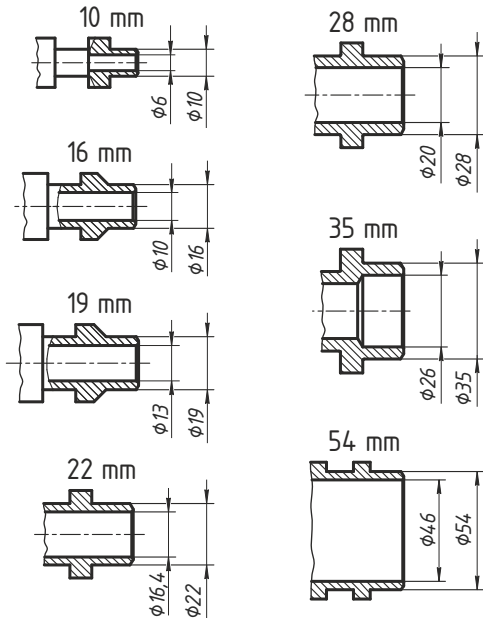
Корпус фильтра-осушителя FP-SDF предназначен для установки картриджа с целью защиты систем холодоснабжения и кондиционирования от твердых частиц, влаги и кислоты. Фильтр-осушитель обычно устанавливается на жидкостную линию перед ТРВ или на всасывающую магистраль перед компрессором. Корпус фильтра-осушителя комплектуется держателем картриджа и не комплектуется картриджем.

Filter-dryers shells // Корпуса фильтров-осушителей со сменным твердым сердечником

Type Тип	Model Модель	Connection // Соединение Ød, mm // мм	Overall dimensions // Габариты		A, mm A, мм	Notes Прим.
			L, mm // мм	L <sub>1</sub> , mm // мм		
	FP-SDF(HP90)-058	16	267	121	182	Draw. 17 Рис. 17
	FP-SDF(HP90)-034	19	272	122	185	
	FP-SDF(HP90)-078	22	274	122	186	
	FP-SDF(HP90)-118/138	28/35	280	126	192	Draw. 17, 18 Рис. 17, 18

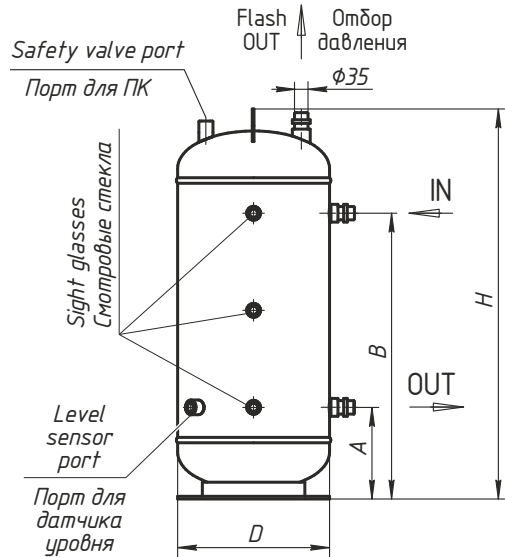
### Дrawing 1 // Рисунок 1.

Connection dimensions for soldering ODS (St). Page 4, 5  
Присоединит. размеры под пайку ODS (St). Стр. 4, 5



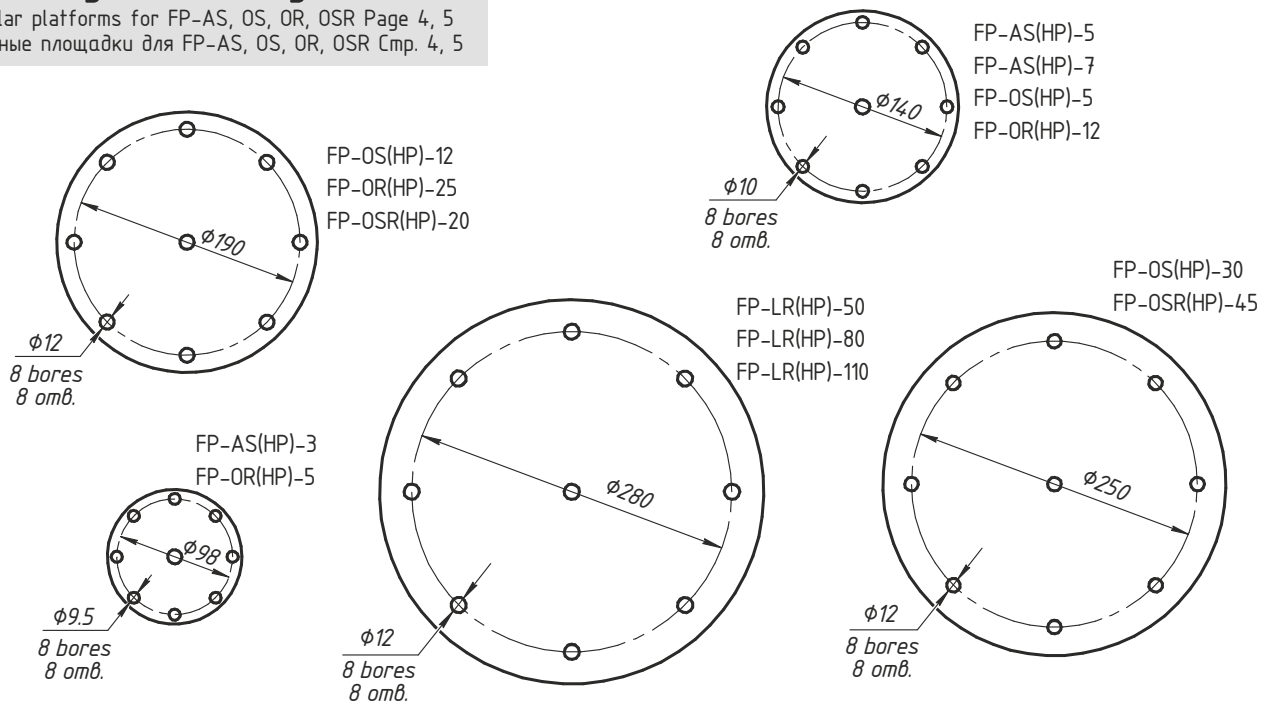
### Дrawing 3 // Рисунок 3.

Refrigerant receivers FP-LR(HP)-50/80/110. Page 4  
Ресиверы хладагента FP-LR(HP)-50/80/110. Стр. 4



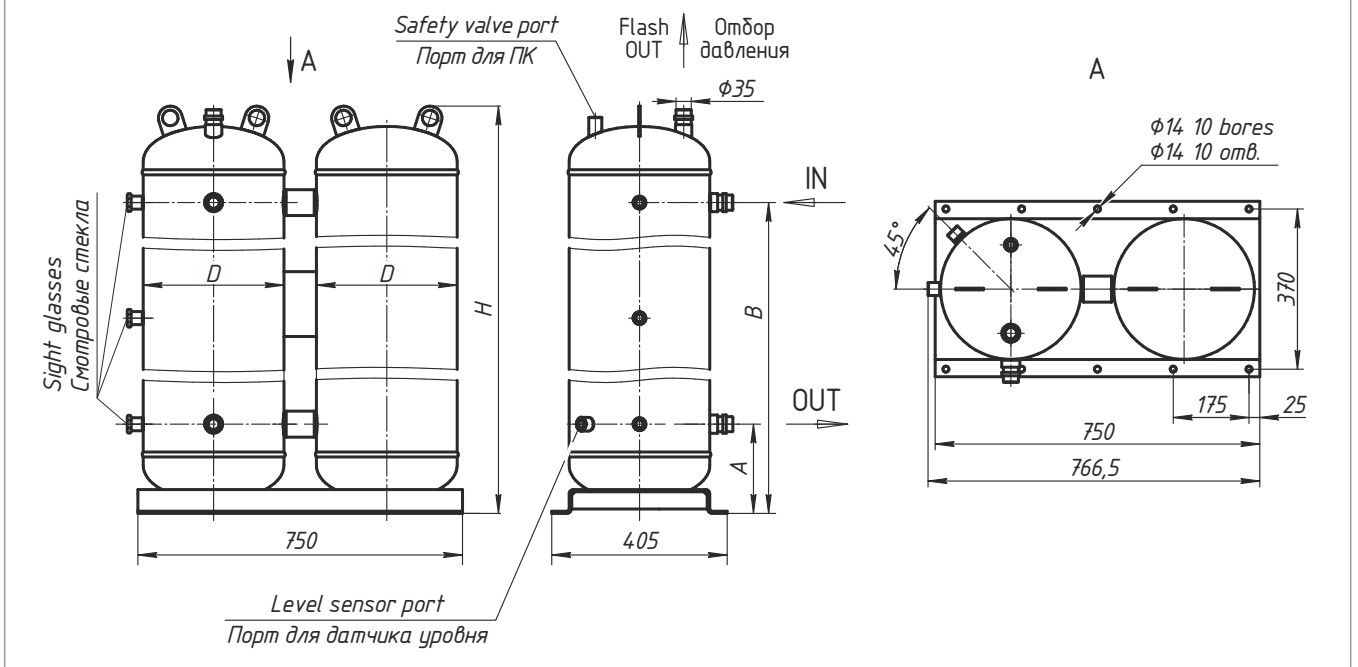
### Дrawing 2 // Рисунок 2.

Circular platforms for FP-AS, OS, OR, OSR Page 4, 5  
Опорные площадки для FP-AS, OS, OR, OSR Стр. 4, 5



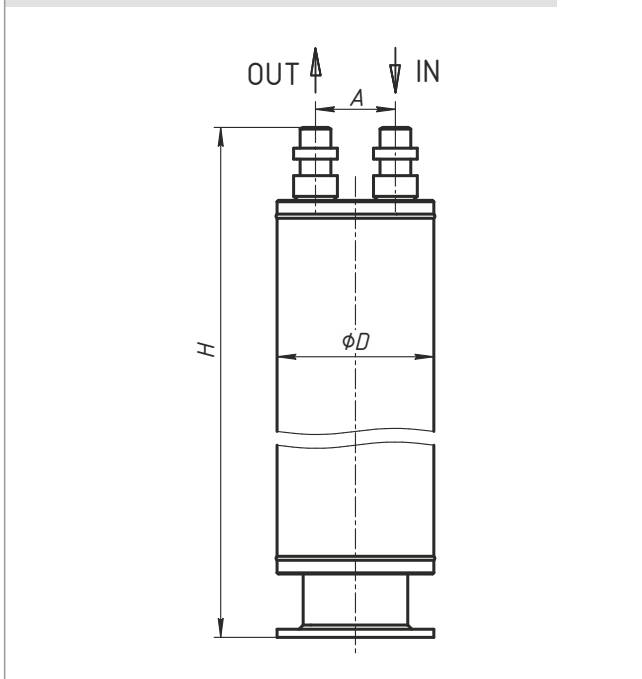
### Дrawing 4 // Рисунок 4.

Refrigerant receivers FP-LR(HP90)-160/200. Page 4  
Ресиверы хладагента FP-LR(HP90)-160/200. Стр. 4



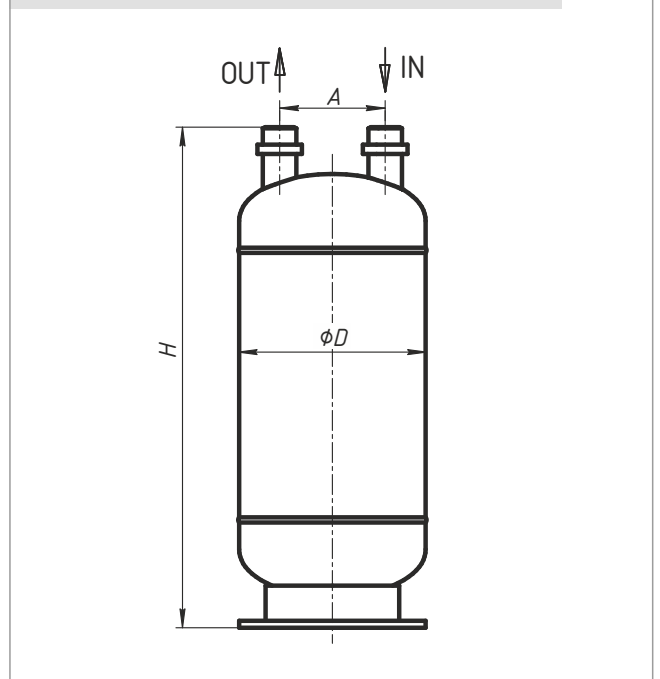
### Дrawing 5 // Рисунок 5.

Suction accumulators FP-AS(HP90)-3. Page 4  
Отделители жидкости FP-AS(HP90)-3. Стр. 4



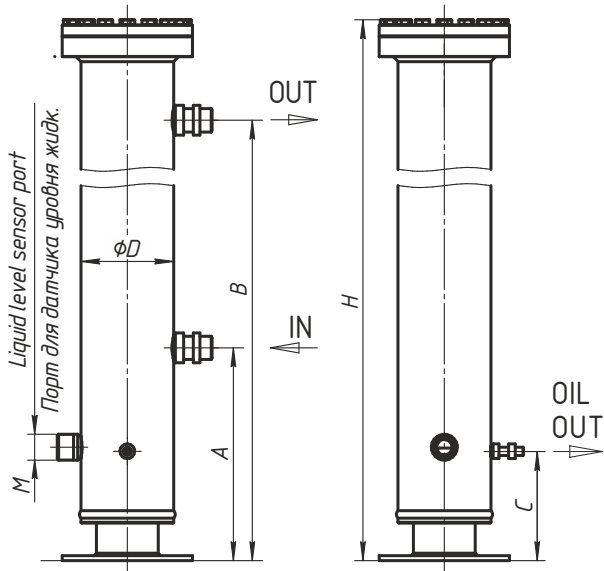
### Дrawing 6 // Рисунок 6.

Suction accumulators FP-AS(HP90)-5/7. Page 4  
Отделители жидкости FP-AS(HP90)-5/7. Стр. 4



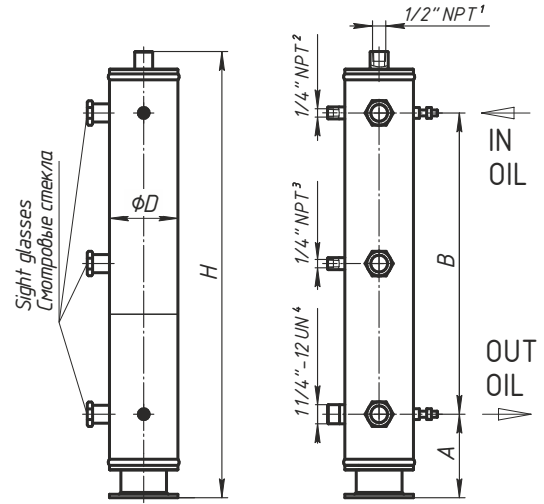
### Дrawing 7 // Рисунок 7.

Oil separators FP-OS(HP130)-5, 12, 30. Page 5  
Маслоотделитель FP-OS(HP130)-5, 12, 30. Стр. 5



### Дrawing 8 // Рисунок 8.

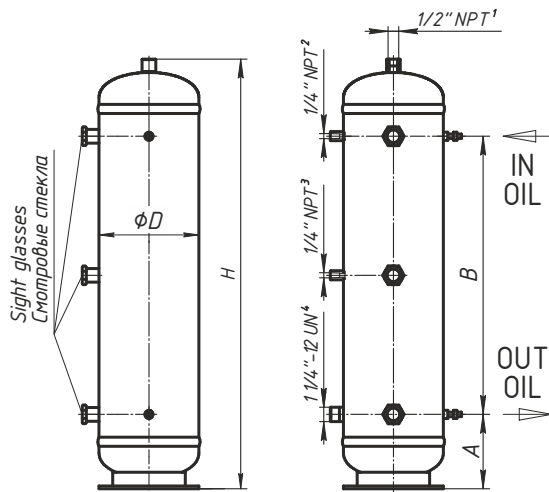
Oil receivers FP-OR(HP130)-5. Page 5  
Масляные ресиверы FP-OR(HP130)-5. Стр. 5



- ¹ Safety valve port // Порт для ПК
- ² Diff. valve port // Порт диф. клапана
- ³ Charge port // Порт для заправки масла
- ⁴ Liquid level sensor port // Порт для датчика уровня жидк.

### Дrawing 9 // Рисунок 9.

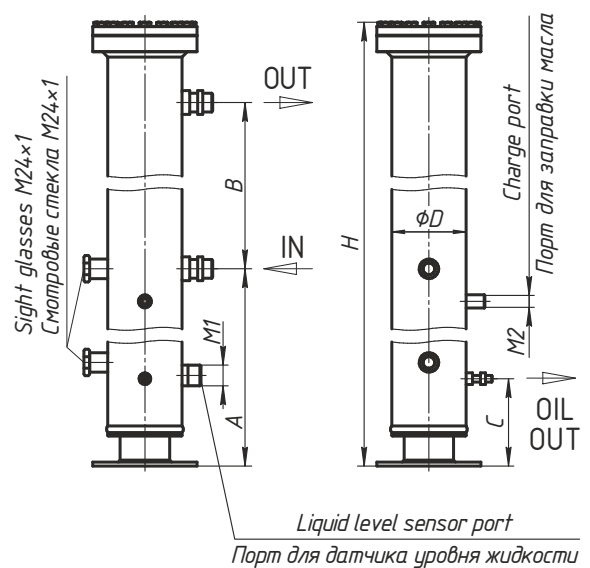
Oil receivers FP-OR(HP130)-12/25. Page 5  
Масляные ресиверы FP-OR(HP130)-12/25. Стр. 5



- ¹ Safety valve port // Порт для ПК
- ² Diff. valve port // Порт диф. клапана
- ³ Charge port // Порт для заправки масла
- ⁴ Liquid level sensor port // Порт для датчика уровня жидк.

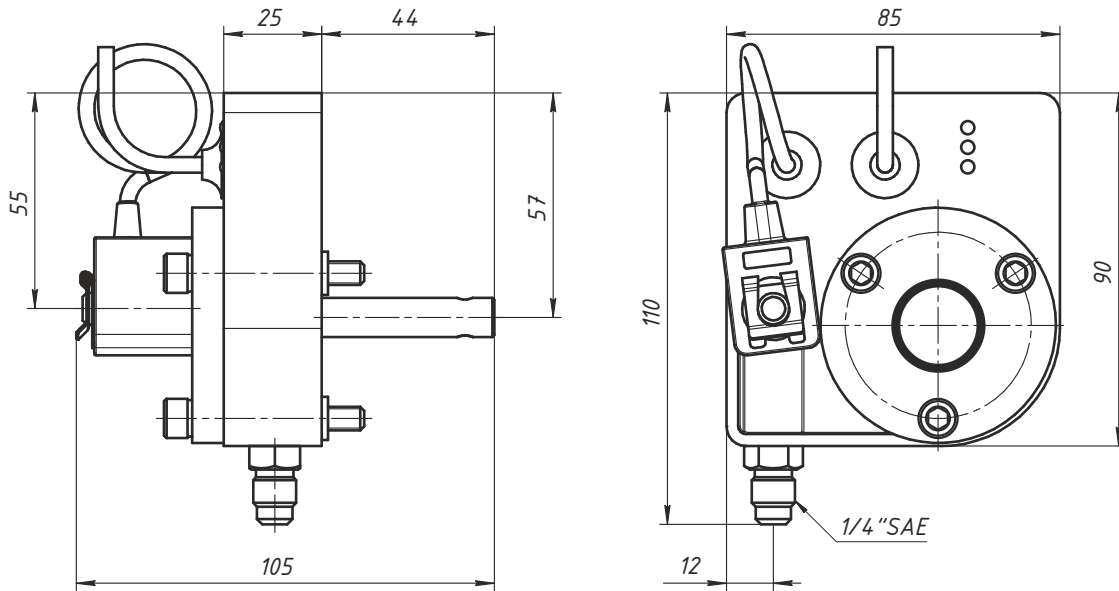
### Дrawing 10 // Рисунок 10.

Oil separators with oil receiver FP-OSR(HP130). Page 5  
Маслоотделители с масл. ресивером FP-OSR(HP130). С. 5



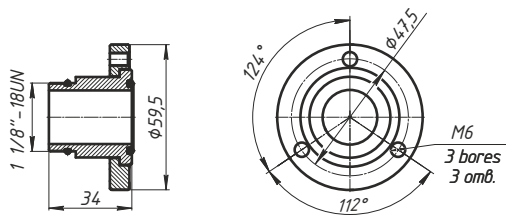
### Drawing 11 // Рисунок 11.

Electronic oil level regulators FP-ERL(HP130). Page 6  
ЭРУМ FP-ERL(HP130). Стр. 6



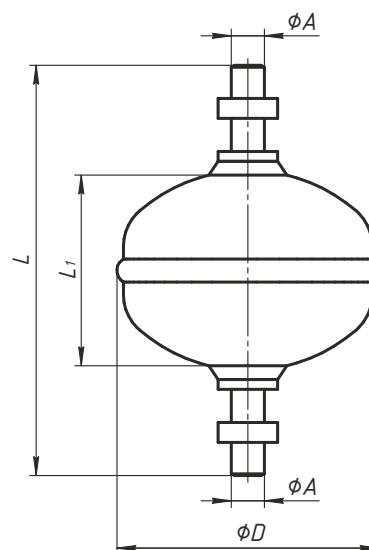
### Drawing 12 // Рисунок 12.

Adapter FP-BBL. Page 6  
Адаптер FP-BBL. Стр. 6



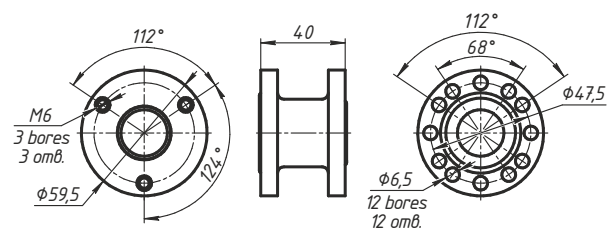
### Drawing 14 // Рисунок 14.

Oil filters FP-OF(HP130). Page 6  
Масляные фильтры FP-OF(HP130). Стр. 6



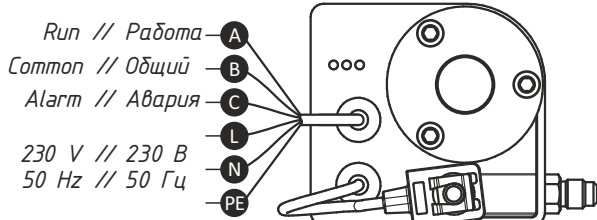
### Drawing 13 // Рисунок 13.

Adapter FP-UD. Page 6  
Адаптер FP-UD. Стр. 6



### Дrawing 15 // Рисунок 15.

Electrical connections FP-ERL(HP45). Page 6  
Электрические соединения FP-ERL(HP45). Стр. 6

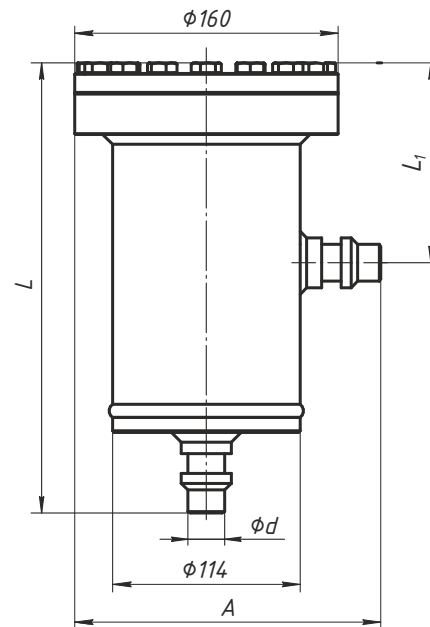


*A – зеленый (разомкнут при аварии)*  
*B – белый (общий)*  
*C – красный (замкнут при аварии)*  
*L – коричневый (фаза)*  
*N – синий (нейтраль)*  
*PE – желто-зеленый (заземление)*

*A – green (open in alarm)*  
*B – white (common)*  
*C – red (close in alarm)*  
*L – brown (line)*  
*N – blue (neutral)*  
*PE – yellow-green (protective earth)*

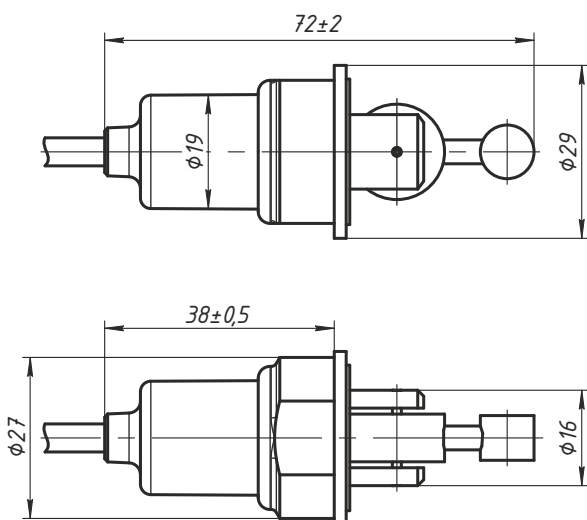
### Дrawing 17 // Рисунок 17.

Cases of filter dryers with replaceable solid core. Page 8  
Корпус фильтров со сменным сердечником. Стр. 8



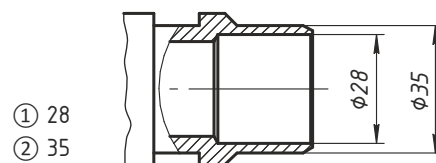
### Дrawing 16 // Рисунок 16.

Electronic level sensor FP-ELS-L. Page 7  
Датчик уровня FP-ELS-L. Стр. 7



### Дrawing 18 // Рисунок 18.

Connection dimensions FP-SDF(HP90)-118/138. Page 8  
Присоединит. размеры FP-SDF(HP90)-118/138. Стр. 8



The manufacturer reserves the right to make changes in the design of products that do not degrade functional characteristics, without prior agreement with customers.

Производитель оставляет за собой право вносить изменения в конструкцию изделий, не ухудшающие функциональных характеристик, без предварительного согласования с потребителями.

*improve the best*



cooling  
technologies

Russia, Belgorod  
tel: +7 (4722) 23-12-70  
fax: +7 (4722) 56-99-09  
mob: +7-919-439-43-30  
internet: [www.frigopoint.com](http://www.frigopoint.com)  
email: [info@frigopoint.com](mailto:info@frigopoint.com)