

Маслосборники OSA

Технические характеристики

Макс. допустимое раб.давление (PS max) в соотв. с темп. диапазоном
 [1] Допустимая раб. темп.: 100 ... -10°C → PS1 = 31 бар
 [2] Допустимая раб. темп.: -10 ... -40°C → PS2 = 10 бар
 Макс. допустимая температура: 90°C (зеленое смотр. стекло. поплавкового индикатора)

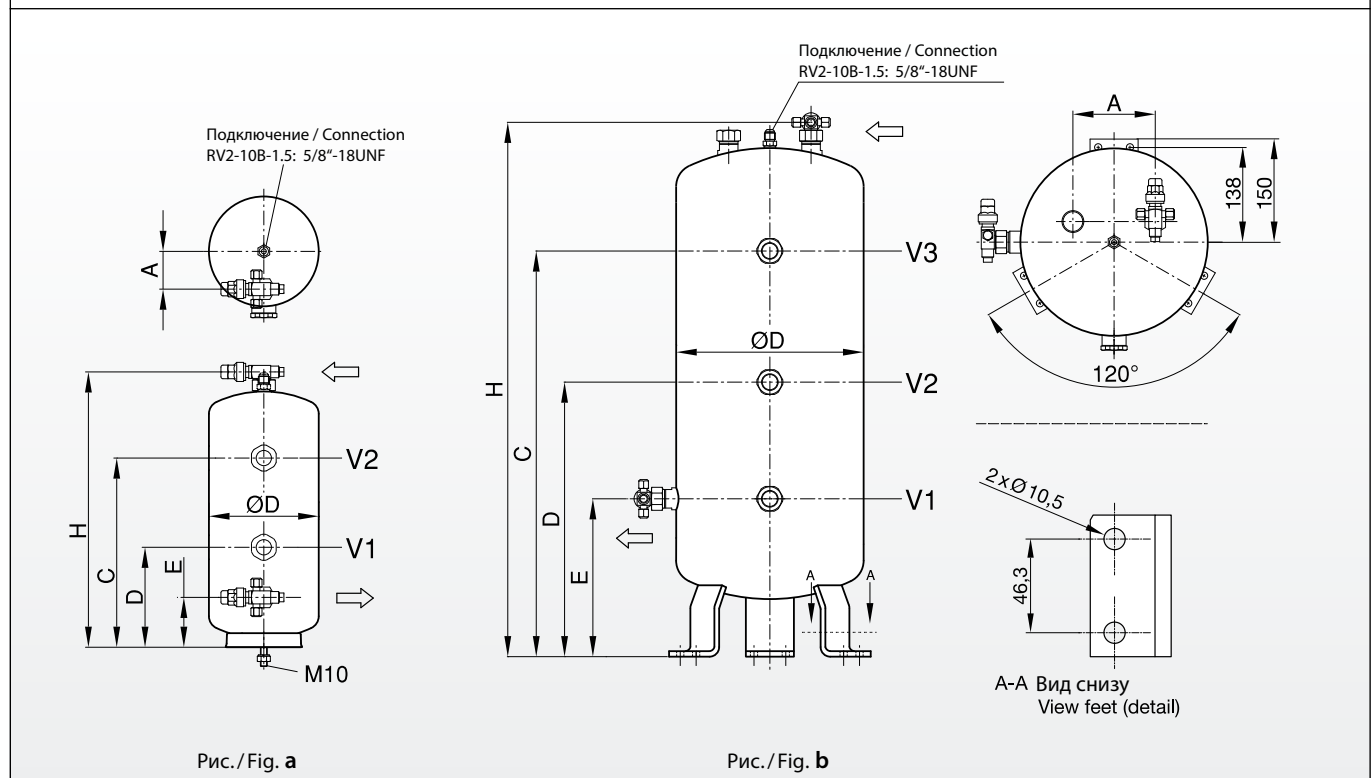
Oil reservoirs OSA

Technical specification

Max. allowable operating pressure (PS max) according to the temp. range
 [1] Allow. operating temperature: 100 ... -10°C → Ps1 = 31 bar
 [2] Allow. operating temperature: -10 ... -40°C → Ps2 = 10 bar
 Max. allowable temperature: 90°C (green sight glass float ball)

Подбор маслосборника										Selection of oil reservoirs							
Маслосборник	Одноступенчатая холодильная система										Бустерные системы						
Oil reservoir	Single stage systems										Booster systems						
Тип	No	VH		No	VH		No	VH									
Type		м³/ч			м³/ч			м³/ч									
OSA-7,5	2	30 – 60		3	20 – 40		4	15 – 30									
OSA-11	2	60 – 130		3	40 – 90		4	40 – 60		По запросу /							
OSA-15	2	90 – 160		3	70 – 120		4	50 – 80		On request							
OSA-18	2	130 – 200		3	90 – 140		4	60 – 100									
OSA-32	2	200 – 350		3	140 – 280		4	100 – 180									
No = Общее количество компрессоров										No = Total number of compressors							
VH = Объёмная подача каждого компрессора от...до (теоретически)										VH = Displacement per compressor from – to (theoretical)							

Техническая информация										Technical data						
Маслосборник	Объем				Подключение вход		Подключение выход		Размеры					Вес	FL1	
Oil Reservoir	Volume				Connection inlet		Connection outlet		Dimensions					Weight	Standard	
Рис. / Тип	Vt	V1	V2	V3	Ø OL	Ø OL	Ø OL	Ø OL	Ø D	A	H	E	D	C	кг	Standard
Fig. / Type	l(дм³)	l(дм³)	l(дм³)	l(дм³)	мм	дюйм	мм	дюйм	мм	мм	мм	мм	мм	мм		
a OSA-7,5	7,5	2,9	5,6	–	10V	3/8 V	12V	1/2 V	200	70	345	76	136	226	6,4	o
OSA-11	10,5	3,0	8,4	–	10V	3/8 V	16V	5/8 V	200	70	439	76	136	322	7,8	o
OSA-15	15,0	2,9	12,3	–	10V	3/8 V	16V	5/8 V	200	70	568	76	136	451	10,2	o
OSA-18	18,0	6,0	12,0	–	10V	3/8 V	16V	5/8 V	302	75	374	83	135	226	13,9	o
b OSA-32	32,0	6,0	15,0	25,5	22V	7/8 V	22V	7/8 V	273	120	790	230	400	591	36,2	o
Vt = Общий объем					Vt = Total volume											
Ø OL = Наруж. диаметр масл. трубопровода					Ø OL = Oil line outside diameter											
V = Запорный вентиль rotalock, под пайку					V = Rotalock shut off valve, ODS											



Маслосборники OSA-CDM → P_{max}: 60 бар

Oil reservoirs OSA-CDM → P_{max}: 60 bar

Технические характеристики

Макс. допустимое раб.давление (P_{S max}) в соответствии с температурным диапазоном

- [1] Допустимая раб. темп.: 100 ... -10°C → P_{S1} = 60 бар
- [2] Допустимая раб. темп.: -10 ... -40°C → P_{S2} = 45 бар

Technical specification

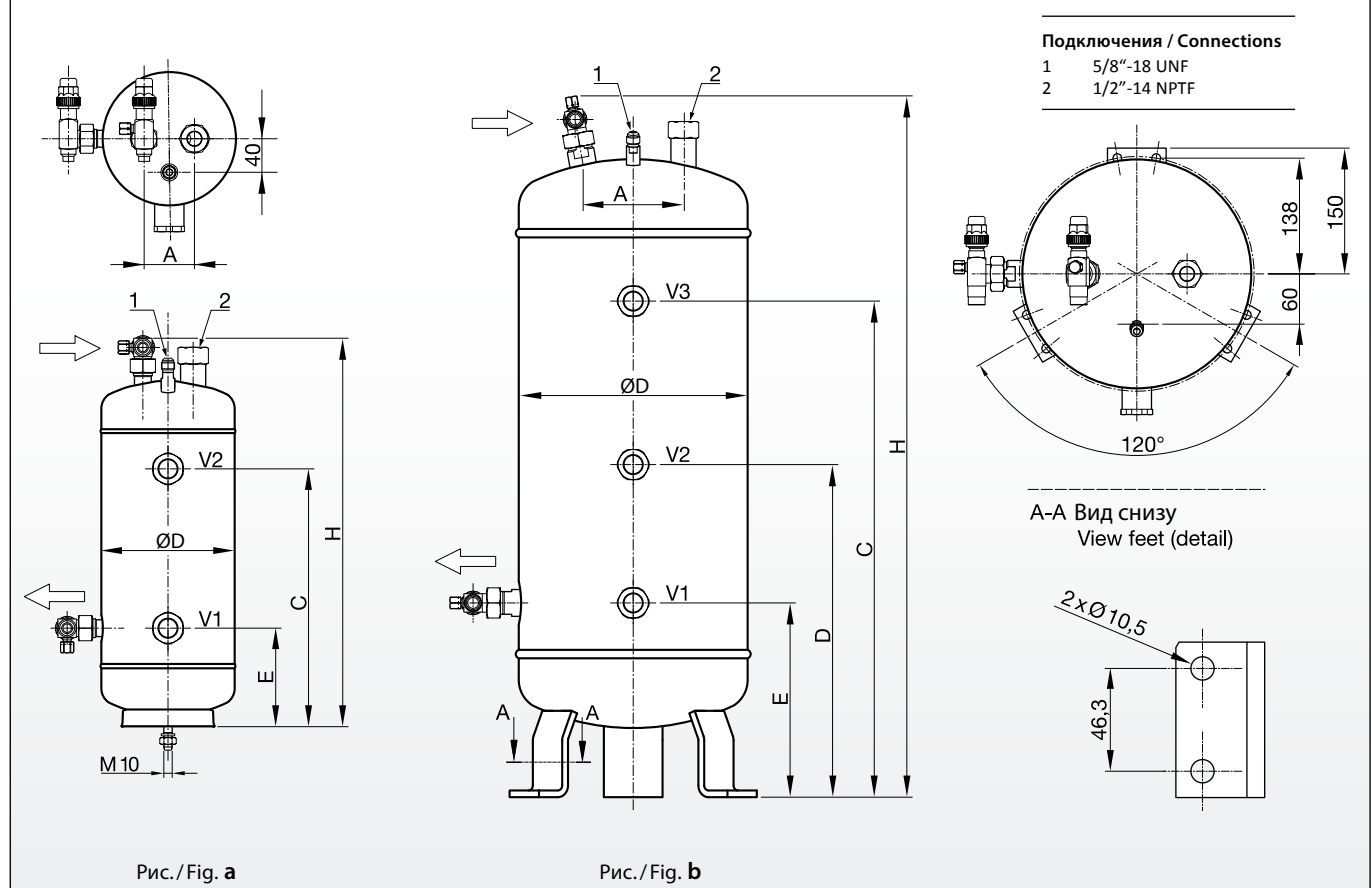
Max. allowable operating pressure (P_{S max}) according to the temp. range

- [1] Allow. operating temperature: 100 ... -10°C → P_{S1} = 60 bar
- [2] Allow. operating temperature: -10 ... -40°C → P_{S2} = 45 bar

Подбор маслосборника					Selection of oil reservoirs											
Маслосборник		Количество компрессоров и объем масла для замены на каждый компрессор (No / Литр)														
Oil reservoir		Number of compressors and compressor oil charge per compressor (No / litres)														
Тип / Type	No	Л	No	Л	No	Л	No	Л	No	Л	No	Л	No	Л		
OSA-6-CDM	3	1,5	4	1,2	5	1,0	6	-	7	-	8	-				
OSA-12-CDM	3	3,5	4	2,5	5	2,0	6	1,7	7	1,5	8	1,2				
OSA-21-CDM	3	5,5	4	4,0	5	3,5	6	2,8	7	2,3	8	2,0				
OSA-32-CDM	3	8,5	4	6,5	5	5,0	6	4,0	7	3,7	8	3,2				

Техническая информация					Technical data											
Маслосборник	Подключение вход.	Подключение выход.	Объем маслосборника				Размеры					Вес				
Oil reservoir	Connection inlet	Connection outlet	Volume oil reservoir				Dimensions					Weight				
Рис. / Тип	Ø OL мм	Ø OL дюйм	Ø OL мм	Ø OL дюйм	Vt л (дм³)	V1 л (дм³)	V2 л (дм³)	V3 л (дм³)	Ø D мм	H мм	E мм	D мм	C мм	A мм	кг	
a OSA-6-CDM	10 V	3/8" V	10 V	3/8" V	6,3	1,5	4,9	-	159	463	118	-	308	60	10,4	
OSA-12-CDM	10 V	3/8" V	10 V	3/8" V	12,4	1,5	6,2	10,9	159	803	118	383	648	60	16,8	
b OSA-21-CDM	16 V	5/8" V	16 V	5/8" V	21,0	6,0	15,0	-	273	620	230	-	390	120	33,9	
OSA-32-CDM	16 V	5/8" V	16 V	5/8" V	32,0	6,0	15,0	25,5	273	836	232	397	592	120	45,9	

Vt = Общий объем Vt = Total volume
 Ø OL = Наруж. диаметр масл. трубопр. Ø OL = Oil line outside diameter
 V = Запорный вентиль, под пайку V = Rotalock shut off valve, ODS



Маслосборники OSA-CDH → P_{max}: 130 бар

Oil reservoirs OSA-CDH → P_{max}: 130 bar

Технические характеристики

Макс. допустимое раб.давление (P_{S max}) в соответствии с температурным диапазоном

- [1] Допустимая раб. темп.: 100 ... -10°C → P_{S1} = 60 бар
- [2] Допустимая раб. темп.: -10 ... -40°C → P_{S2} = 45 бар

Technical specification

Max. allowable operating pressure (P_{S max}) according to the temp. range

- [1] Allow. operating temperature: 100 ... -10°C → P_{S1} = 130 bar
- [2] Allow. operating temperature: -10 ... -40°C → P_{S2} = 97.5 bar

Подбор маслосборника						Selection of oil reservoirs					
Маслосборник Oil reservoir	Количество компрессоров и объем масла для замены на каждый компрессор (No / Литр) Number of compressors and compressor oil charge per compressor (No / litres)										
Тип / Type	No	L	No	L	No	L					
OSA-5-CDH	3	2	4	1,5	-	-					
OSA-12-CDH	3	4	4	3,0	5	2,5					

Техническая информация					Technical data					
Маслосборник Oil reservoir	Объем Volume				Размеры Dimensions					Вес Weight
Рис. / Тип Fig. / Type	Vt l (дм³)	V1 l (дм³)	V2 l (дм³)	V3 l (дм³)	Ø D мм	H мм	E мм	D мм	C мм	кг
a OSA-5-CDH	4,9	0,7	2,4	4,1	114	734	140	355	570	16,4
b OSA-12-CDH	11,7	1,6	5,9	10,1	159	919	185	465	745	38,6

Vt = Общий объем Vt = Total volume

Рис./Fig. a

Рис./Fig. b

Подключения:

- 1, 2 Ø 12x2, сварка
- 3 1/2"-14 NPTF Предохранит. клапан
- 4 1/4"-18 NPTF Дифференциал. клапан
- 5 1/4"-18 NPTF Заправочный штуцер
- 6 1/2"-14 NPTF Регулятор уровня ENC2

Connections:

- 1, 2 Ø 12x2, welding
- 3 1/2"-14 NPTF Safety valve
- 4 1/4"-18 NPTF Pressure valve
- 5 1/4"-18 NPTF Charging
- 6 1/2"-14 NPTF Level control ENC2

Вид снизу
View feet

Вид снизу
View fe