

## Маслоотделители с маслосборником

Маслоотделители с маслосборником типа OSR и BOS2-R являются основой для проектирования компактных масляных линий высокого давления. Маслоотделители с маслосборниками оснащены смотровыми стеклами и запорным вентилем.

### Монтаж и начало работы

Перед запуском системы маслосборник должен быть заправлен маслом по уровень верхнего смотрового стекла. Заправку маслом можно произвести через маслоотделитель. Дозаправку маслом нужно производить только в случае, если уровень масла становится ниже уровня нижнего смотрового стекла.

### FL1- работа с R717 (аммиак) и R290 (пропан)

Маслоотделители с маслосборником ESK типа OSR и BOS2-R приспособлены для работы со всеми опасными жидкостями. При заказе идут с суффиксом -FL1. OSR для работы с R290, R600A, R717, R723 и R1270 поставляются с адаптерами под пайку вместо клапанов rotalock (также см. стр. 60/61).

## Oil separator reservoirs

The oil separator reservoirs type OSR and BOS2-R are the basis for the design of a space saving high pressure oil management system. The oil separator reservoirs are equipped with sight glasses and a shut off valve.

### Installation and start up

During the start up of the system the oil reservoir should be charged with compressor refrigeration oil up to the upper sight glass. The charging can be done via the oil separator part. Oil should only be recharged if the oil level drops below the lower sight glass.



### FL1 – Operation with R717 (ammonia) and R290 (propane)

ESK oil separator reservoirs types OSR and BOS2-R can be approved for all hazardous fluids on request and are to be ordered with suffix -FL1. OSR units for R290, R600A, R717, R723 and R1270 applications will be fitted with welding adapters instead of rotalock valves (see also pages 60/61).

## Маслоотделители с маслосборником OSR

Маслоотделители с маслосборниками серии OSR специально разработаны для применения в масляных линиях высокого давления. В отличие от обычных отделителей масла они не имеют внутреннего поплавкового клапана. Могут быть использованы совместно с электронными регуляторами уровня масла серии ERHD.

### Технические характеристики

Макс. допустимое раб.давление (PS max) в соотв. с темп. диапазоном

- [1] Допустимая раб. темп.: 140 ... -10°C → PS1: см. табл.  
[2] Допустимая раб. темп.: -10 ... -40°C → PS2: см. табл.

## Oil separator reservoirs OSR

The combination of oil separator and reservoir type OSR is especially designed to be used for high pressure oil regulation systems. In contrast to conventional oil separators it has no internal float valve. For the design of high pressure oil management systems the OSR-oil separator reservoirs can be used together with electronic oil level regulators type ERHD.

### Technical specification

Max. allowable operating pressure (Ps max) according to the temp. range

- [1] Allow. operating temperature: 140 ... -10°C → Ps1: As per table  
[2] Allow. operating temperature: -10 ... -40°C → Ps2: As per table

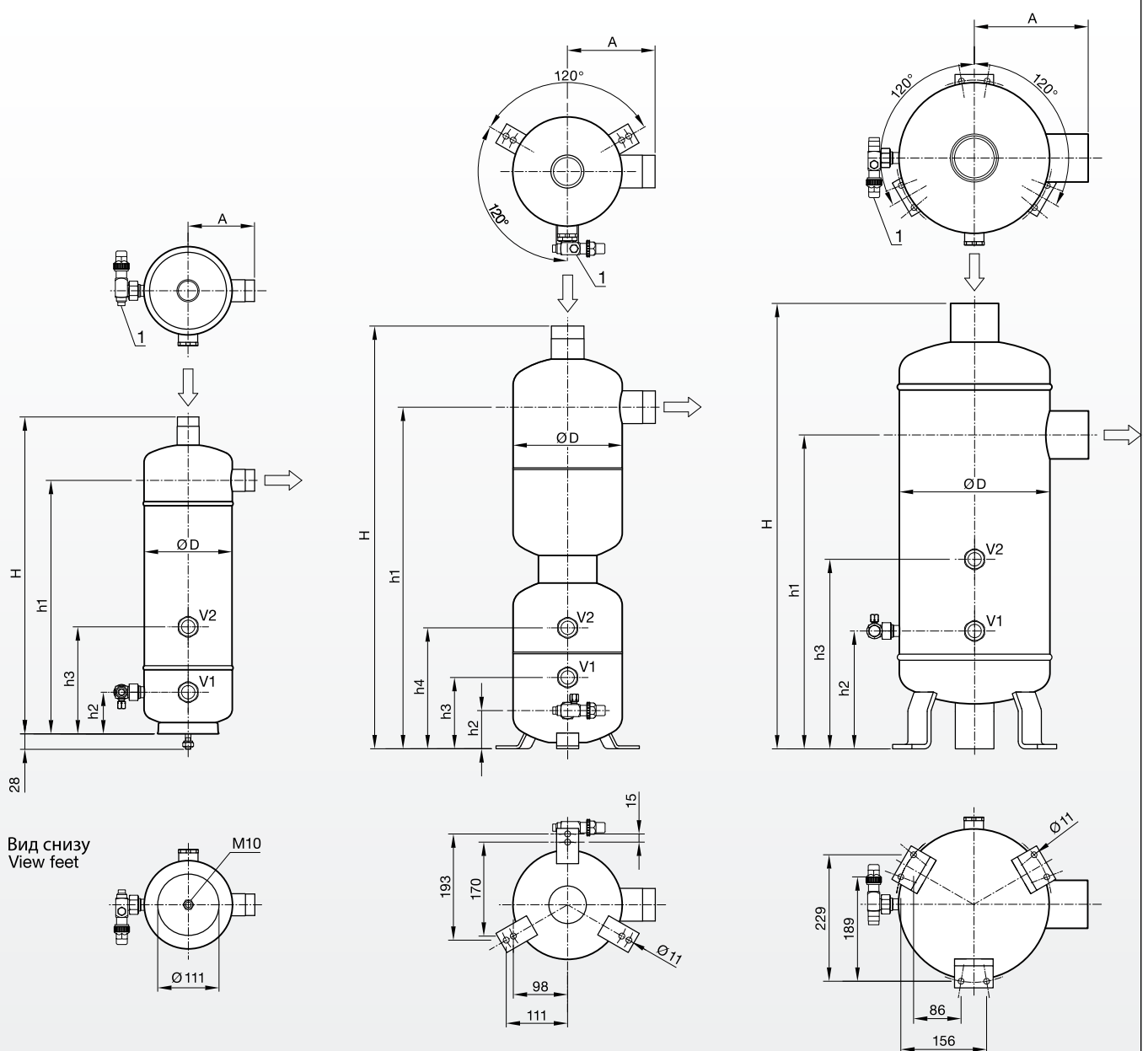
Техническая информация						Technical data							
Маслоотделитель-маслосборник Oil separator reservoir	Объем: общий Volume: total	Маслоотделитель		Маслосборник		V <sub>H</sub> (m³/h) V <sub>H</sub> (m³ / h), макс. объемн. производительн. компр., теор. при 40°C температуры конденсации V <sub>H</sub> (m³/h) max. allowable compressor displacement theo. at 40°C condensing temperature					R744 – V <sub>H</sub> [m³/h], теор. при: -10°C температура конденсации R744 – V <sub>H</sub> [m³/h], theo. at: -10°C condensing temperature		
		Oil separator	Oil reservoir	V <sub>1</sub>	V <sub>2</sub>	Температура кипения / Evaporating temperature					-30°C	-35°C	-40°C
Тип Type	V l (дм³)	V <sub>os</sub> l (дм³)	V <sub>t</sub> l (дм³)	V <sub>1</sub> l (дм³)	V <sub>2</sub> l (дм³)	10 °C	0°C	-10°C	-20°C	-30°C	-30°C	-35°C	-40°C
OSR-5-35/22	8,8	4,6	4,2	0,9	3,0	35	42	60	73	100	42	50	58
OSR-5-35/28	8,8	4,6	4,2	0,9	3,0	55	64	82	90	120	42	50	58
OSR-5-35	8,8	4,6	4,2	0,9	3,0	70	80	92	105	130	42	50	58
OSR-7-54/35	17,0	9,5	7,5	2,9	5,6	90	102	123	145	175	-	-	-
OSR-7-54/42	17,0	9,5	7,5	2,9	5,6	90	102	123	145	175	-	-	-
OSR-7-54	17,0	9,5	7,5	2,9	5,6	90	102	123	145	175	-	-	-
OSR-14-80/54	32,0	20,0	12,0	5,5	12,0	230	280	345	390	450	135	155	180
OSR-14-80/67	32,0	20,0	12,0	5,5	12,0	280	300	345	390	450	135	155	180
OSR-14-80	32,0	20,0	12,0	5,5	12,0	280	300	345	390	450	135	155	180
OSR-21-104	66,5	46	20,5	8,7	20,0	500	600	700	800	1000	210	240	290

Размеры										Dimensions			
Маслоотделитель-маслосборник Oil separator reservoir	Соед. под пайку Solder conn. ODS		Размеры Dimensions							Вес Weight	Ps1	Ps2	FL1
Рис. / Тип Fig. / Type	Ø DL мм	Ø DL дюйм	Ø D мм	H мм	h 1 мм	h 2 мм	h 3 мм	h 4 мм	A мм	кг	бар	бар	FL1
a OSR-5-35/22	22	7/8	159	597	460	75	194	-	142	10,8	45	10	o
OSR-5-35/28	28	1-1/8	159	597	460	75	194	-	142	10,8	45	10	o
OSR-5-35	35	1-3/8	159	575	460	75	194	-	120	10,6	45	10	o
b OSR-7-54/35	35	1-3/8	200	811	646	75	135	220	185	14,7	31	10	o
OSR-7-54/42	42	1-5/8	200	811	646	75	135	220	184	14,7	31	10	o
OSR-7-54	54	2-1/8	200	784	646	75	135	220	158	14,3	31	10	o
c OSR-14-80/54	54	2-1/8	273	848	568	215	345	-	248	45,7	45	10	o
OSR-14-80/67	67	2-5/8	273	843	568	215	345	-	243	45,6	45	10	o
OSR-14-80	80	3-1/8	273	807	568	215	345	-	207	40,0	45	10	o
c OSR-21-104	104	4-1/8	324	1098	827	237	387	-	227	58,0	45	10	o

Рис. a / Fig. a

Рис. b / Fig. b

Рис. c / Fig. c



1) Возврат масла, 10 мм, под пайку (RAV-1"-10)  
Oil return, 3/8" Solder connection (RAV-1"-10)

**Высокопроизводительные маслоотделители с маслосборником BOS2-R**

**Технические характеристики**

Макс. допустимое раб.давление (Ps max) в соотв. с темп. диапазоном

[1] Допустимая раб. темп.: 140 ... -10°C → Ps1: см. табл.

[2] Допустимая раб. темп.: -10 ... -40°C → Ps2: см. табл.

**High performance oil separator reservoir BOS2-R**

**Technical specification**

Max. allowable operating pressure (Ps max) according to the temp. range

[1] Allow. operating temperature: 140 ... -10°C → Ps1: As per table

[2] Allow. operating temperature: -10 ... -40°C → Ps2: As per table

Техническая информация										Technical data						
Маслоотделитель-маслосборник Oil separator reservoir	Объем: total		Маслоотдел. Oil separator		Маслосборник Oil reservoir		V <sub>H</sub> (м³/h) макс. объемн. производительн. компр., теор. при 40°C температуры конденсации V <sub>H</sub> (m³/h) max. allowable compressor displacement theo. at 40°C condensing temperature					R744 – V <sub>H</sub> [m³/h], теор. при: -10°C температура конденсации R744 – V <sub>H</sub> [m³/h]			Ps1	Ps2
	V	V <sub>vos</sub>	V <sub>t</sub>	V1	V2	Температура кипения. / Evaporating temperature [°C]					-30	-35	-40	bar	bar	
Тип Type						10	0	-10	-20	-30						
BOS2-R-22F	3,8	1,6	2,2	0,4	1,5	35	40	45	50	65	23	25	28	40	10	
BOS2-R-35/28F	5,4	2,3	3,1	0,4	2,4	60	70	75	85	100	40	44	48	40	10	
BOS2-R-35F	5,4	2,3	3,1	0,4	2,4	90	100	115	130	160	50	59	69	40	10	
BOS2-R-54/42F	16,2	9,3	6,9	1,1	6,0	160	175	190	220	260	88	103	120	40	10	
BOS2-R-54F	16,2	9,3	6,9	1,1	6,0	210	250	280	320	360	135	155	180	40	10	
BOS2-R-80/67F	59,0	39,0	20,0	7,2	19,0	280	330	370	480	700	215	250	310	40	10	
BOS2-R-80F	59,0	39,0	20,0	7,2	19,0	400	480	540	700	900	215	250	310	40	10	

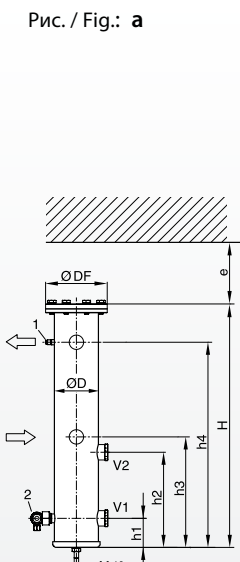
  

Размеры													Dimensions		
Высокопроизводительный маслоотделитель с маслосб. High performance oil separator reservoir	Соед. под пайку Solder conn. ODS		Размеры Dimensions										Вес Weight	Замена Replacement element	FL1
	Рис. / Тип Fig. / Type	Ø DL мм	Ø DL дюйм	Ø DF мм	Ø D мм	H мм	h1 мм	h2 мм	h3 мм	h4 мм	A мм	e мм	кг	Тип Type	FL1
a BOS2-R-22F	22	7/8	140	100	553	66	216	251	466	95	150	8,0	FK2-22	o	
b BOS2-R-35/28F	28	1-1/8	140	100	828	111	391	426	741	117	220	10,4	FK2-35	o	
BOS2-R-35F	35	1-3/8	140	100	828	111	391	426	741	95	220	10,3	FK2-35	o	
c BOS2-R-54/42F	42	1-5/8	230	160	985	111	158	388	868	152	310	36,3	FK2-54	o	
BOS2-R-54F	54	2-1/8	230	160	985	111	158	388	868	125	310	36,0	FK2-54	o	
d BOS2-R-80/67F	67	2-5/8	273	273	1206	187	231	492	1052	243	460	78,7	FK2-80	o	
BOS2-R-80F	80	3-1/8	273	273	1206	187	231	492	1052	207	460	77,9	FK2-80	o	

Ø DL = Наружный диаметр линии нагнетания      Ø DL = Discharge line outside diameter

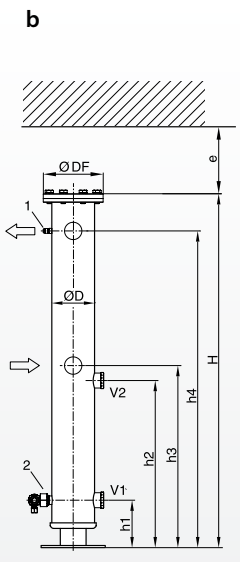
Рис. / Fig.: a



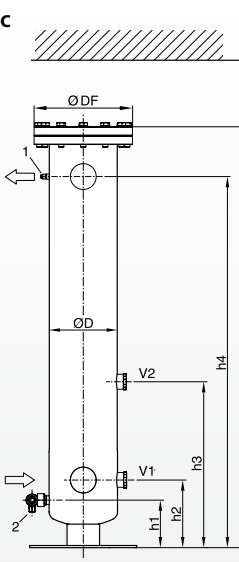
1) Сервисный разъем 7/16"  
Service connection 7/16"

2) Возврат масла, 10 мм, под пайку (RAV-1"-10)  
Oil return, 3/8" solder connection (RAV-1"-10)

b



c



d

