

Preisliste 2018

Bruttopreise ▪ Gross Price List

ESK Produkte und Handelsware
ESK Products and Merchandise

Gültig ab März 2018
Valid from March 2018



Abkürzungsverzeichnis

Kältemittel-Freigabe: Bitte achten Sie auf die Angaben in der jeweiligen Produktabelle:

- Der Typ ist **standardmäßig** für das Kältemittel freigegeben
- Der Typ ist **auf Anfrage** für das Kältemittel erhältlich, bei der Bestellung ist die Modellbezeichnung durch den Zusatz -FL1 zu ergänzen, zum Beispiel: OS-104FY-FL1
- Der Typ ist für das genannte Kältemittel nicht erhältlich.

P _{smax}	Max. zul. Betriebsüberdruck
Ø DL	Druckleitungs-Außendurchmesser
Ø FL	Flüssigkeitsleitung-Außendurchmesser
Ø T	Anschluss Durchmesser
Ø OL	Ölleitung Außendurchmesser
Ø SL	Saugleitung Außendurchmesser

[REST] Restbestand: Solange Vorrat reicht, größere Stückzahlen auf Anfrage lieferbar!

List of abbreviations

Approval for refrigerants: Note our detailed information in the relevant product chart, please:

- The type is approved for this refrigerant in the **standard version**
- The type is available for this refrigerant **on request**, to order this article add the suffix -FL1 to the model designation, for example: OS-104FY-FL1.
- The type is not available for applications with this refrigerant.

P _{smax}	Max. allowable working pressure
Ø DL	Discharge line outside diameter
Ø FL	Liquid line outside diameter
Ø T	Connection outside diameter
Ø OL	Oil line outside diameter
Ø SL	Suction line outside diameter

[REST] Remaining stock: While stocks last, larger quantities are available on request!

Inhalt
Contents

ESK-Komponenten		ESK Components	
OS	Ölabscheider	Oil separators	2
BOS	Hochleistungs-Ölabscheider	High performance oil separators	3
OSR	Ölabscheider-Sammler	Oil separator reservoirs	4
BOS-R	Hochleistungs-Ölabscheider-Sammler	High performance oil separator-reservoirs	4
OSA	Ölsammler	Oil reservoirs	5
RV	Druckdifferenz- und Rückschlagventile	Pressure and check valves	5
OR	Ölspiegelregulatoren, mechanisch	Mech. oil level regulators	6
ERM5	Ölspiegelregulatoren, elektronisch	Electronic oil level regulators	7
AS	Absperrventilsätze	Shut off valve sets	6
	Adaptersätze zur Regulatormontage	Adapter kits for regulator installation	8
A-SG-28L	Adapter mit Schauglas für Ölausgleichsleitungen	Adapter with sight glass for oil equalisation lines	9
F/FF	Filter	Strainers	9
FA	Flüssigkeitsabscheider	Suction line accumulators	10
MA	Multi-Flüssigkeitsabscheider	Multi suction line accumulators	11
GD	Geräuschdämpfer	Discharge line mufflers	12
FT	Filtertrockner	Filter driers	13
S/SGS	Flüssigkeitssammler	Liquid receivers	14
LC/ENC	Füllstandskontrolle	Level control	16
FL1	Komponenten für Fluide der Gruppe 1	Components for hazardous fluids (fluid group 1)	17
ESK – Zubehör und Ersatzteile		ESK – Accessories and spare parts	
SG	Schaugläser	Sight glasses	18
HB/HE	Heizbänder / Heizelemente	Heater bands / Heater elements	19
MV/RAV	Magnet- und Rota-Ventile	Solenoid and Rotalock valves	19
RF/LF/RN	Fittings und Muttern	Fittings and nuts	20
A	Löt- und Schweißadapter	Weld- and solder adapters	20
GSt	Anschlussstutzen	Connectors	21
	Dichtungen und O-Ringe	Gaskets and O-rings	22
SVF	Ölabscheider-Flanschplatte	Flange plate for oil separators	23
FK	Filterpatronen BOS	Replacement elements BOS	23
Handelsware		Merchandise	
	Metallschläuche ANACONDA	Metal hoses ANACONDA	24
	Metallschläuche PACKLESS	Metal hoses PACKLESS	24
	VAFS Schwingungsdämpfung (60 bar)	VAFS Vibration eliminators (60 bar)	25
	Wärmetauscher ANACONDA	Heat exchanger ANACONDA	25
	Wärmetauscher PACKLESS	Heat exchanger PACKLESS	25
	Manometer RITCHIE	Gauges RITCHIE	26
	Ventilatoren	Fans	26
	Isolierband	Insulation tape	26
	Zapf-, Schrader- und Rückschlagventile	Piercing, access and check valves	27
	Anschlüsse	Connections	27
	Relais	Relays	28
	Ölpumpen RITCHIE	Oil pumps RITCHIE	28
	Verkaufs- und Zahlungsbedingungen		29
	General Terms and Conditions of Sale		31



OS Ölabscheider | Oil Separators

	Typ Type	Brutto-Preis Gross Price €	Inhalt Volume l	Lötanschluss innen Solder connection ODS Ø DL [mm] [inch]		Max. zul. Betriebsüberdruck [bar] Max. allow. working pressure [bar] 140°...-10°C -10°...-40°C		R410A	R744	R290	R600a	R717	R723	R1270
Version: geschlossen / hermetic	OS-10	180,00	1,2	10	3/8	31	10			•	•	•	•	•
	OS-10-12	200,50	2,3	12	-	31	10			•	•	•	•	•
	OS-1/2"	200,50	2,3	-	1/2	31	10			•	•	•	•	•
	OS-16	220,00	2,3	16	5/8	31	10			•	•	•	•	•
	OS-18	230,00	3,5	18	-	31	10			•	•	•	•	•
	OS-3/4"	230,00	3,5	-	3/4	31	10			•	•	•	•	•
	OS-22	243,30	3,5	22	7/8	31	10			•	•	•	•	•
	OS-28	255,00	3,5	28	1-1/8	31	10			•	•	•	•	•
	OS-35	265,50	3,5	35	1-3/8	31	10			•	•	•	•	•
	OS-42	286,50	3,5	42	1-5/8	31	10			•	•	•	•	•
	OS-22H	293,00	7,5	22	7/8	31	10			•	•	•	•	•
	OS-28H	307,00	7,5	28	1-1/8	31	10			•	•	•	•	•
	OS-35H	330,00	7,5	35	1-3/8	31	10			•	•	•	•	•
	OS-42H	370,00	7,5	42	1-5/8	31	10			•	•	•	•	•
	OS-54H	406,50	7,5	54	2-1/8	31	10			•	•	•	•	•
Version: geschliffen / flanged	OS-16-CD	272,50	2,3	16	5/8	53	39	•	•					
	OS-18-CD	342,50	3,7	18	-	53	39	•	•					
	OS-22-CD	547,00	5,7	22	7/8	53	39	•	•					
	OS-35/28-CD	547,00	5,7	28	1-1/8	53	39	•	•					
	OS-35-CD	547,00	5,7	35	1-3/8	53	39	•	•					
Version: geflanscht / flanged	OS-22F	305,50	3,7	22	7/8	31	10			•	•	•	•	○
	OS-28F	310,00	3,7	28	1-1/8	31	10			•	•	•	•	○
	OS-35F	351,50	3,7	35	1-3/8	31	10			•	•	•	•	○
	OS-42F	367,50	3,7	42	1-5/8	31	10			•	•	•	•	○
	OS-42FL	638,00	7,5	42	1-5/8	31	10			•	•	•	•	○
	OS-54/42FM	987,00	9,7	42	1-5/8	31	10			-	-	-	-	-
	OS-54FM	987,00	9,7	54	2-1/8	31	10			-	-	-	-	-
	OS-42FH	889,00	11,0	42	1-5/8	31	10			•	•	•	•	○
	OS-54FH	950,00	11,0	54	2-1/8	31	10			•	•	•	•	○
	OS-42FY	1.137,00	18,5	42	1-5/8	31	10			•	•	•	•	○
	OS-54FY	1.185,00	18,5	54	2-1/8	31	10			•	•	•	•	○
	OS-67/64FH	1.226,00	18,5	64	2-1/2	31	10			•	•	•	•	○
	OS-67FH	1.226,00	18,5	67	2-5/8	31	10			•	•	•	•	○
	OS-80FH	1.359,00	18,5	80	3-1/8	31	10			•	•	•	•	○
	OS-80/54FS	1.757,00	21,0	54	2-1/8	31	10			•	•	•	•	○
OS-80/64FS	1.757,00	21,0	64	2-1/2	31	10			•	•	•	•	○	
OS-80/67FS	1.757,00	21,0	67	2-5/8	31	10			•	•	•	•	○	
OS-80FS	1.757,00	21,0	80	3-1/8	31	10			•	•	•	•	○	
OS-80/54FX	2.261,00	32,0	54	2-1/8	31	10			•	•	•	•	○	
OS-80/64FX	2.261,00	32,0	64	2-1/2	31	10			•	•	•	•	○	
OS-80/67FX	2.261,00	32,0	67	2-5/8	31	10			•	•	•	•	○	



BOS2-22F

BOS2-35F

BOS2-54F

BOS2-35F-CDM

BOS2-54F-CDM

BOS3-CDH-1AFO + OSC-1

OS Ölabscheider | Oil Separators

	Typ Type	Brutto-Preis Gross Price €	Inhalt Volume l	Lötanschluss innen Solder connection ODS Ø DL [mm] [inch]		Max. zul. Betriebsüberdruck [bar] Max. allow. working pressure [bar] 140°...-10°C -10°...-40°C		R410A	R744	R290	R600a	R717	R723	R1270
gef. / flanged	OS-80FX	2.261,00	32,0	80	3-1/8	31	10			●	●	●	●	○
	OS-80/89FX	2.406,00	32,0	89	3-1/2	31	10			●	●	●	●	○
	OS-104FY	3.128,00	46,5	104	4-1/8	31	10			○	○	○	○	○
	OS-35FS-CD	895,00	6,0	35	1-3/8	45	30	●	●					
	OS-54/42FS-CD	1.474,00	21,0	42	1-5/8	45	30							
	OS-54FS-CD	1.474,00	21,0	54	2-1/8	45	30	●	●					
	OS-80FX-CD	2.490,00	32,0	80	3-1/8	45	30	●	●					

BOS Hochleistungs-Ölabscheider | High performance Oil Separators

	Typ Type	Brutto-Preis Gross Price €	Inhalt Volume l	Lötanschluss innen Solder connection ODS Ø DL [mm] [inch]		P _{max} [bar] 140°...-10°C -10°...-40°C		Ersatzpatrone Filter element Typ / Type	R410A	R744	R290	R600a	R717
gef. / flanged	BOS2-22F	390,00	3,1	22	7/8	40	30	FK2-22	●	●	○	○	○
	BOS2-35/28F	590,00	3,8	28	1-1/8	40	30	FK2-35	●	●	○	○	○
	BOS2-35F	590,00	3,8	35	1-3/8	40	30	FK2-35	●	●	○	○	○
	BOS2-54/42F	1.456,00	12,5	42	1-5/8	40	30	FK2-54	●	●	○	○	○
	BOS2-54F	1.456,00	12,5	54	2-1/8	40	30	FK2-54	●	●	○	○	○
	BOS2-80/67F	2.926,00	49,0	67	2-5/8	40	30	FK2-80	●	●	○	○	○
	BOS2-80F	2.926,00	49,0	80	3-1/8	40	30	FK2-80	●	●	○	○	○
	BOS2-35F-CDM	1.079,00	4,1	35	1-3/8	60	45	FK2-35		●			
	BOS2-54F-CDM	1.908,00	12,5	54	2-1/8	60	45	FK2-54		●			

BOS3-CDH Hochleistungs-Ölabscheider | High performance Oil Separators | P_{max}: 130 bar

Version: gef. / flanged	Typ Type	Brutto-Preis Gross Price €	Inhalt Volume l	Komb. Schweiß- / Lötanschluss Comb. welding / solder conn. Ø DL [mm] [mm] [inch]			Max. zul. Betriebsüberdruck [bar] Max. allow. working pressure [bar] 140°...-10°C 160°...-10°C -10°...-40°C			Ersatzfilter Filter element Typ / Type		R744
	BOS3-CDH-1ZFE	1.101,00	1,2	DN10 (Ø 17,2)	10	3/8	130	120	97,5	FK3-10		●
	BOS3-CDH-1AFE	1.410,00	4,1	DN25 (Ø 33,7)	28	1.1/8	130	120	97,5	FK3-25		●
	BOS3-CDH-1AFO	1.510,00	4,1	DN25 (Ø 33,7)	28	1.1/8	130	120	97,5	FK3-25		●
	BOS3-CDH-1BFE	2.530,00	10,2	DN32 (Ø 42,4)	35	1.3/8	130	120	97,5	FK3-32		●
	BOS3-CDH-1BFO	2.630,00	10,2	DN32 (Ø 42,4)	35	1.3/8	130	120	97,5	FK3-32		●
	BOS3-CDH-1CFE	4.090,00	26,3	DN50 (Ø 60,3)	54	2.1/8	130	120	97,5	FK3-50		●
	BOS3-CDH-1CFO	4.109,00	26,3	DN50 (Ø 60,3)	54	2.1/8	130	120	97,5	FK3-50		●

Zubehör / Additional equipment:

OSC-1	168,50	Ölniveauekontrolle für BOS3-CDH / Oil level control for BOS3-CDH	Siehe Seite / See page 16
ENC3-1/2-NPT	178,50	Füllstandskontrolle / Level control device	Siehe Seite / See page 16
MV-11W-1-CDH-P	221,00	Magnetventilsatz / Solenoid valve set (P _{max} : 150 bar)	Siehe Seite / See page 19
FK2 / FK3		Ersatz-Filterpatronen / Replacement filter elements	Siehe Seite / See page 23



OSR Ölabscheider-Sammler | Oil Separator Reservoirs

Typ / Type Ohne Schwimmerventil Without float valve	Brutto-Preis Gross Price €	Inhalt: Abscheider / Sammler Volume: Separator / Receiver		Lötanschluss innen Solder connection ODS Ø DL [mm] [inch]		Max. zul. Betriebsüberdruck [bar] Max. allow. Operating pressure [bar] 140°...-10°C -10°...-40°C		R410A	R744	R290	R600a	R717	R723	R1270
								●	●	○	○	○	○	○
OSR-5-22	514,00	5,0	3,9	22	7/8	45	30	●	●	○	○	○	○	○
OSR-5-35/28	514,00	5,0	3,9	28	1-1/8	45	30	●	●	○	○	○	○	○
OSR-5-35	514,00	5,0	3,9	35	1-3/8	45	30	●	●	○	○	○	○	○
OSR-7-54/35	984,00	10,0	8,0	35	1-3/8	31	20			○	○	○	○	○
OSR-7-54/42	984,00	10,0	8,0	42	1-5/8	31	20			○	○	○	○	○
OSR-7-54	984,00	10,0	8,0	54	2-1/8	31	20			○	○	○	○	○
OSR-14-80/54	1.672,00	17,7	14,3	54	2-1/8	45	30	●	●	○	○	○	○	○
OSR-14-80/67	1.672,00	17,7	14,3	67	2-5/8	45	30	●	●	○	○	○	○	○
OSR-14-80	1.672,00	17,7	14,3	80	3-1/8	45	30	●	●	○	○	○	○	○
OSR-21-104	3.036,00	46,0	20,5	104	4-1/8	45	30	●	●	○	○	○	○	○

BOS-R Hochleistungs-Ölabscheider-Sammler | High performance Oil Separator Reservoirs

Typ Type	Brutto-Preis Gross Price €	Inhalt: Abscheider / Sammler Volume: Separator / Receiver		Lötanschluss innen Solder connection ODS Ø DL [mm] [inch]		P _{smax} [bar] 140°...-10°C -10°...-40°C		Ersatzpatrone Filter element Typ / Type		R410A	R744	R290	R600a	R717
								●	●	○	○	○	○	○
BOS2-R-22F	538,50	1,6	2,2	22	7/8	40	30	FK2-22	●	●	○	○	○	○
BOS2-R-35/28F	697,00	2,3	3,1	28	1-1/8	40	30	FK2-35	●	●	○	○	○	○
BOS2-R-35F	697,00	2,3	3,1	35	1-3/8	40	30	FK2-35	●	●	○	○	○	○
BOS2-R-54/42F	1.690,00	9,5	6,7	42	1-5/8	40	30	FK2-54	●	●	○	○	○	○
BOS2-R-54F	1.690,00	9,5	6,7	54	2-1/8	40	30	FK2-54	●	●	○	○	○	○
BOS2-R-80/67F	2.926,00	39,0	20,0	67	2-5/8	40	30	FK2-80	●	●	○	○	○	○
BOS2-R-80F	2.926,00	39,0	20,0	80	3-1/8	40	30	FK2-80	●	●	○	○	○	○

BOS3-R-CDH: Neue Baureihe, entwickelt für transkritische CO₂-Anlagen (P_{smax}: 130 bar)

New series, designed for transcritical CO₂-units (P_{smax}: 130 bar)

Typ Type	Brutto-Preis Gross Price €	Inhalt: Abscheider / Sammler Volume: Separator / Receiver		Komb. Schweiß-/ Lötanschluss Comb. welding / solder conn. Ø DL [mm] [mm] [inch]			P _{smax} [bar] 140°...-10°C 160°...-10°C -10°...-40°C			Ersatzfilter Filter element Typ/Type		R744
												●
BOS3-R-CDH-1AF	1.937,00	2,9	4	DN25 (Ø 33,7)	28	1.1/8	130	120	97,5	FK3-25	●	
BOS3-R-CDH-1BF	2.954,00	7,3	8	DN32 (Ø 42,4)	35	1.3/8	130	120	97,5	FK3-32	●	
BOS3-R-CDH-1CF	5.036,00	19	14	DN50 (Ø 60,3)	54	2.1/8	130	120	97,5	FK3-50	●	

Zubehör / Additional equipment:

ENC3-1/2-NPT	178,50	Füllstandskontrolle / Level control device							Siehe Seite / See page 16			
FK2 / FK3		Ersatz-Filterpatronen / Replacement filter elements							Siehe Seite / See page 23			



MORE THAN YOU EXPECT

ESK COMPONENTS

ESK ACCESSORIES

MERCHANDISE

5

OSA Ölsammler | Oil Reservoirs

Typ Type	Brutto-Preis Gross Price €	Inhalt Volume l	Anschluss Eintritt Connection Inlet Ø OL [mm][inch]		Anschluss Austritt Connection Outlet Ø OL [mm] [inch]		P _{smax} [bar] 100°...-10°C -10°...-40°C		R410A	R744	R290	R600a	R717	R723	R1270
			V	V	V	V	100°...-10°C	-10°...-40°C							
OSA-7,5	340,50	7,5	10 V	3/8 V	12 V	1/2 V	31	10			o	o	o	o	o
OSA-11	410,50	10,5	10 V	3/8 V	16 V	5/8 V	31	10			o	o	o	o	o
OSA-15	516,50	15,0	10 V	3/8 V	16 V	5/8 V	31	10			o	o	o	o	o
OSA-18	668,00	18,0	10 V	3/8 V	16 V	5/8 V	31	10			o	o	o	o	o
OSA-32	1.139,00	32,0	22 V	7/8 V	22 V	7/8 V	31	10			o	o	o	o	o
OSA-3,8-CD	382,00	3,8	10 V	3/8 V	10 V	3/8 V	45	30	•	•					
OSA-5,7-CD	444,00	5,7	10 V	3/8 V	10 V	3/8 V	45	30	•	•					
OSA-9,6-CD	526,00	9,6	10 V	3/8 V	10 V	3/8 V	45	30	•	•					
OSA-21-CD	981,00	21,0	22 V	7/8 V	22 V	7/8 V	45	30	•	•					
OSA-6-CDM	861,00	6,1	10 V	3/8 V	10 V	3/8 V	60	45		•					
OSA-12-CDM	1.052,00	12,1	10 V	3/8 V	10 V	3/8 V	60	45		•					
OSA-21-CDM	1.363,00	21,0	16 V	5/8 V	16 V	5/8 V	60	45		•					
OSA-32-CDM	1.464,00	32,0	16 V	5/8 V	16 V	5/8 V	60	45		•					
OSA-49-CDM	2.014,00	49,0	16 V	5/8 V	16 V	5/8 V	60	45		•					
OSA-5-CDH	1.229,00	5,0	Ø10x2 schweißen/welding (löt/solder: 6,2mm)				130	97,5		•					
OSA-12-CDH	1.787,00	12,0	Ø10x2 schweißen/welding (löt/solder: 6,2mm)				130	97,5		•					
OSA-23-CDH	2.583,00	23,0	Ø10x2 schweißen/welding (löt/solder: 6,2mm)				130	97,5		•					

Zubehör / Additional equipment:
HB Heizbänder in versch. Größen / Heater bands in different sizes Siehe Seite / See page 19
 Anschluss Eintritt / Austritt: V = Rotalock Absperrventil, Löt
 Connection Inlet / Outlet: V = Rotalock shut off valve, ODS

RV Druck- und Rückschlagventile | Pressure and Check Valves

Typ Type	Brutto-Preis Gross Price €	Druckdifferenz Pressure diff. bar	Anschlüsse: OSA Connections: OSA	Zur Saugleitung To suction line	P _{smax} (≤ 100°C) bar	R410A	R744	R290	R600a	R717	R723	R1270
RV-10B/0,1	51,00	0,1	5/8"-18 UNF*	10 mm Bördel / 3/8" flare	53	•	•	•	•	•	o	o
RV-10B/0,5	51,00	0,5	5/8"-18 UNF	10 mm Bördel / 3/8" flare	53	•	•	•	•	•	o	o
RV2-10B/1,5	49,90	1,5	5/8"-18 UNF	10 mm Bördel / 3/8" flare	53	•	•	•	•	•	o	o
RV2-10B/1,5-2W	115,50	1,5 / 0,1**	5/8"-18 UNF	10 mm Bördel / 3/8" flare	53	•	•	•	•	•	o	o
RV2-10B/2,5	51,00	2,5	5/8"-18 UNF	10 mm Bördel / 3/8" flare	53	•	•	•	•	•	o	o
RV3-4,5-CDM	53,70	4,5	5/8"-18 UNF	10 mm Bördel / 3/8" flare	60	•	•	•	•	•	o	o
RV3-4,5-CDH	136,00	4,5	1/4"-18NPTF	Swagelok-Verschraubung: Swagelok connection: SS-6M0-6	130		•					

* Anschluss OS-Rückföhrleitung / Connection OS return line ** 2-Wege-Druckdifferenzventil / Two-way-pressure valve



OR Mechanische Ölspiegelregulatoren | Mechanical Oil Level Regulators

Version	Typ Type	Brutto-Preis Gross Price €	Verdichter- anschluss Compressor connection Version	Empfohlene und max. zul. Arbeitsdruckdifferenz Recom. and max. allowable working pressure difference bar bar		Max. zul. Betriebsüberdruck 100°...-10°C -10°...-40°C Max. allow. operating pressure 100°...-10°C -10°...-40°C bar bar		SG SG	Kältemittel Refrigerants						
				R 410A	R 744	R 290	R 600a		R 717	R 723	R 1270				
Ölstand einstellbar Oil level adjustable	ORE2-0-BC	221,00	3/4-Loch Flansch 3/4-bolt flange	1,5	6,5	40	30	2	•	•	•	•	•		
	ORE2-0-BC-1	212,00	3/4-Loch Flansch 3/4-bolt flange	1,5	6,5	40	30	1	•	•	•	•	•		
	OREL-OC	227,00	Gewinde 1.1/8"-18 UNEF Thread 1.1/8"-18 UNEF	1,5	6,5	40	30	1	•	•	•	•	•		
Standard	OR-0-BC	166,50	3/4-Loch Flansch 3/4-bolt flange	1,5	4,2	40	30	2	•	•	•	•	•	•	
	ORL-OC	196,00	Gewinde 1.1/8"-18 UNEF Thread 1.1/8"-18 UNEF	1,5	4,2	40	30	1	•	•	•	•	•	•	

SG = Schauglas Anzahl [Stück] / Number of sight glasses [pcs.]

AS Absperrventilsatz für Regulatoren | Shut-off-valve set for regulators



Typ Type	Brutto-Preis Gross Price €	Passend für Ölspiegelregulator Suitable for oil level regulator Typ / Type	Lötanschluss Solder conn. ODS Ø [mm] [inch]		P _{smax} * bar	Kältemittel Refrigerants							
			R 410A	R 744		R 290	R 600a	R 717	R 723	R 1270			
AS	47,80	OR., ERM2, ERM3, ERHD..	10	3/8	45	•	•	-	-	-	-	-	-
AS-CDM-7/16"	59,81	ERM4, ERHD4, ERM5 mit 7/16" Bördel / with 7/16" flare	10	3/8	60	•	•	-	-	-	-	-	-

* Max. zul. Betriebstemperatur / Max. allowable operating temperature: 100°C



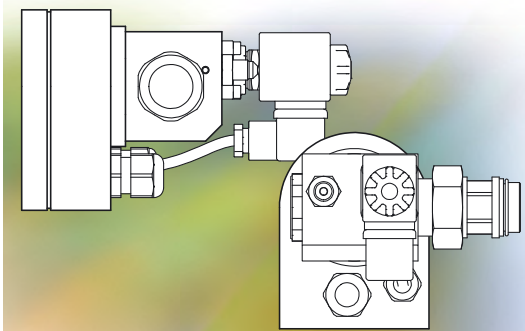
Quality & Durability since 1998

ERM5 NEW ESK SERIES
ELECTRONIC OIL LEVEL REGULATORS

Level Control made easy

ERM5 Elektronische Ölspiegelregulatoren | Electronic Oil Level Regulators

Typ Type	Brutto-Preis Gross Price €	Verdichter- anschluss Compressor connection Version	Zul. Arbeitsdruckdiff. Ölrückführung: Allow. working pressure difference of oil return: bar	Max. zul. Öldruck in der Ölrückführung Max. allow. pressure in the oil return line bar	P _{smax} MWP bar	Kältemittel Refrigerants						
						R 410A	R 744	R 290	R 600a	R 717	R 723	R 1270
ERM5-0-BC ERM5-0-BC-L	270,00 281,00	3/4-Loch-Flansch 3/4-bolt flange	1,5 ... 100	130	60	•	•	•	•			
ERM5-OC ERM5-OC-B	270,00	Gewinde 1.1/8"-18 UNEF Thread 1.1/8"-18 UNEF	1,5 ... 100	130	60	•	•	•	•			
ERM5-CDH-OC ERM5-CDH-OC-B	410,00	Gewinde 1.1/8"-18 UNEF Thread 1.1/8"-18 UNEF	1,5 ... 100	130	130	•						
ERM5-0-BC-R717 ERM5-OC-R717	457,00 457,00	3/4-Loch-Flansch 3/4-bolt flange Gewinde 1.1/8"-18 UNEF Thread 1.1/8"-18 UNEF	31 31	31 31	31 31					• •		



Bis zu **130 bar** in der Ölrückführung
Arbeitsdruckdifferenz: **1,5 bar ... 100 bar**
Betriebsdruck: max. **60 bar** bzw. **130 bar** (Typ ERM5-CDH)
Mit Flanschanschluss, Gewinde und Adapter erhältlich.

Up to **130 bar** in the oil return line
Working pressure differences: **1.5 bar ... 100 bar**
MWP: max. **60 bar** resp. **130 bar** (type ERM5-CDH)
Connectable via flange, threaded port or adapter.

NH Adaptersatz (10 mm-ERMETO) | Adapter set (10 mm-ERMETO)



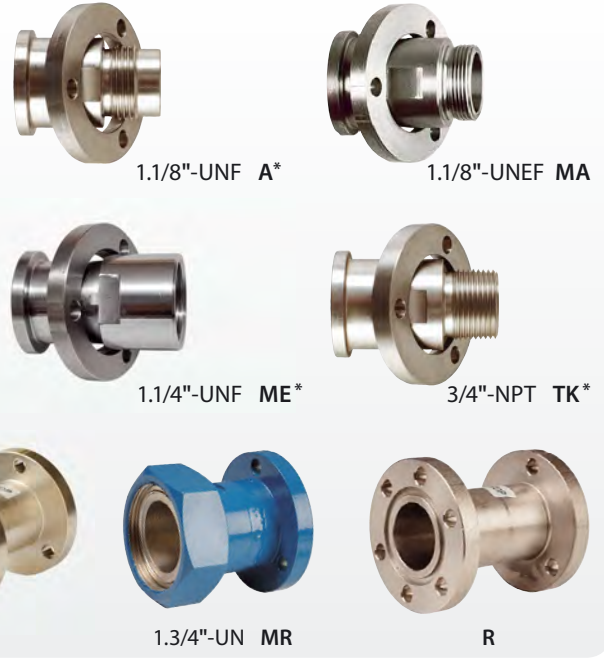
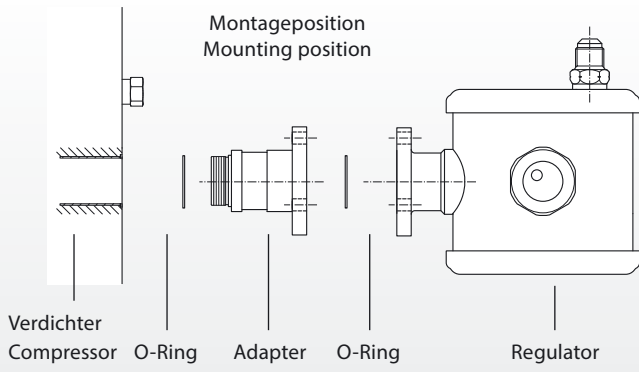
G: gerade / straight
W: mit Winkel / with angle

Typ Type	Brutto-Preis Gross Price €	Passend für Ölspiegelregulator Suitable for oil level regulator Typ / Type	Lötanschluss Solder conn. ODS Ø [mm] [inch]	P _{smax} * bar	R 410A	R 744	R 290	R 600a	R 717	R 723	R 1270
NH-10G NH-10W	20,90 38,60	OR., ERM2, ERHD	1. 5/8" Bördel / flare 2. 10 mm ERMETO	60	•	•	•	•	•	•	•
NH-10G-7/16" NH-10W-7/16"	20,90 38,60	ERM4, ERHD4, ERM5 mit 7/16" Bördel / with 7/16" flare	1. 7/16" Bördel / flare 2. 10 mm ERMETO	60	•	•	•	•	•	•	•

* Max. zul. Betriebstemperatur / Max. allowable operating temperature: 70°C

www.esk-schultze.de

Montageposition
Mounting position



MEHR ALS SIE ERWARTEN


ESK KOMPONENTEN

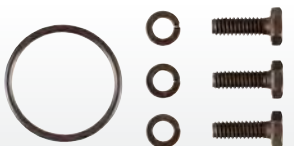
ESK ZUBEHÖR

HANDELSWARE

∞

Adaptersätze für ESK-Ölspiegelregulatoren | Adapter kits for use with ESK Oil Level Regulators

Typ Type	Brutto-Preis Gross Price €	Verdichter-Hersteller: Verdichter-Serien Compressor Manufacturer: Compressor lines	Ölspiegelregulator Oil level regulator Typ / Type
A*	88,90	COPELAND DK., DL.,	
BI-BI	76,50	BITZER 4J..4G, 6J..6F, 4JE..4FE, 6JE..6FE, W2..	
BO	88,90	BOCK F2., F3., F4., F5., F14., F16., F18., AM., FNH3, FDKNH3	
CR	102,00	CARLYLE DA., DR., 05FY., 05G., 05HY.,	OR-0-BC
DO	92,40	DORIN CD2S200, CD200 (ab/since 2015), CD300, CD400, CDS2S400	ORE2-0-BC
DO-1	92,40	DORIN CD200 (bis/before 2014)	ORE2-0-BC-1
MA	88,90	BITZER 2EC..2CC, 4FC..4CC, 2EES..2CES, 4FES..4CES, 2EHC..2CHC, 4FHC..4CHC, 2ESL..2CSL, 4FSL..4CSL, 4FDC..4CDC, 4FE..4CE, 4DE..4CE, S4BCF, 2KC..2FC, 2KES..2FES, 2MHC..2FHC, 2NSL..2FSL	ERM5-0-BC
		BOCK HG (HA) 12., HG (HA) 22., HG (HA) 34., EX-HG12., EX-HG22., EX-HG34.. HGX12 CO2, HGX22 CO2, HGX34 CO2, HGX22..	ERM5-0-BC-L
		COPELAND ZR11M..ZR19M,** ZR90K**	ERM5-0-BC-R717
		DANFOSS MT..V, LTZ..V	
		DORIN H11, HEX11, CDS11, HI11, H2, HEX2, H32, HEX32, H35, HEX35, CDS35, HEP35, HI35, K1., SCC_1	
		FRASCOLD S..TK, Q..TK,	
		HKT HS/HT/HZ /O 12..34	
		GOELDNER HS/HT/HZ/O 44..54 zusätzlich mit /additional with HKT-Adapter M36x1.5 → 1.1/8"-18UNEF (ID.Nr.: HKT: ES.200.9)	
ME*	88,90	COPELAND Ab/since 06/2014: ZB15..114K, ZBD21..76K, ZF06..18K, ZFD13K..25K, ZS15..45, ZR94..250K, ZO..	Diese Übersicht wurde mit größter Sorgfalt erstellt, eine Garantie für Aktualität und Richtigkeit kann nicht gegeben werden. The guide was written with greatest care, we cannot guarantee for up-to-dateness or correctness. Stand / Last update: 09.01.2018
MR	102,00	COPELAND ZB11MCE, ZB56K, ..75K, ..92K, ..220K, ZF24, ..48K, ZS11M4E, ZS56K, ..75K, ..92K, ZR250K, ..380K, ZR11M..ZR19M, ZR90K, ZR11M..ZR19M,** ZR90K**	
R	88,90	COPELAND D6D., D..6J/T, D8..	
		DORIN H5, HEX5, HEP5, 2S-H5, H6, HEX6, HEP6, 2S-H6, K7...	
TK*	100,50	FRASCOLD Q., Q-SK, Z., W.,	
		COPELAND Bis/before 06/2014: ZB15..48K, ZBD21..45K, ZF06..18K, ZFD13K..25K, ZS15..45, ZR94..190K	
GA-DO-CDH	160,00	DORIN CD2S200, CD200, CD300, CD400, CDS2S400	 PS_{max} = 130 bar: Type GA-DO-CDH M38x1.5
GA-G1"-CDH	160,00	BOCK HGX(HAX)2 CO2 T	



* Keine Alarmfunktion bei Regulator Typ ERM5.. / No alarm function for the regulator types ERM5.. available

** Adapter Typ MA oder MR / Adapter type MA or MR

Alle Adaptersätze inklusive Montagezubehör (Schrauben, O-Ring etc.)
All adapter kits incl. mounting accessories (screws, O-ring etc.)

Weitere Adapter auf Anfrage!
Further adapters on request!



MORE THAN YOU EXPECT

ESK COMPONENTS

ESK ACCESSORIES

MERCHANDISE

A-SG-28L Adapter für Ölausgleichsleitungen | Adapter with sight glass for oil equalization lines

Typ Type	Brutto-Preis Gross Price €	1. Lötanschluss innen / solder connection ODS 2. Anschluss Verdichter / connecting compressor	P _{smax} [bar] 70°...-10°C -10°...-40°C		R410A	R744	R290	R600a	R717	R723	R1270
A-3-4FL-SG-28L	115,50	1. Ø 28 mm / 1.1/8" 2. 3-4-Loch Schauglas / 3-4-bolt sight glass	60	45	•	•	•	•	•	•	•
A-1.1/8"-SG-28L	127,30	1. Ø 28 mm / 1.1/8" 2. 1-1/8"-UNEF Schauglas-Gewinde / thread sight glass	60	45	•	•	•	•	•	•	•
A-3/4"-NPT-SG-28L	127,30	1. Ø 28 mm / 1.1/8" 2. 3/4"-NPT-Schauglas-Gewinde / thread sight glass	60	45	•	•	•	•	•	•	•

F Filter | Strainers

Version	Typ Type	Brutto-Preis Gross Price €	Inhalt Volume l	Anschluss Connection ØT [mm] [inch]		Max. zul. Betriebsüberdruck [bar] Max. allowable working pressure [bar] 70°...-10°C -10°...-40°C		R410A	R744	R290	R600a	R717	R723	R1270
Bördel Flare	F - 6B	56,00	0,1	6	1/4	53	39	•	•	•	•	•	•	•
	F - 10B	50,30	0,1	10	3/8	53	39	•	•	•	•	•	•	•
	F - 12B	56,10	0,1	12	1/2	53	39	•	•	•	•	•	•	•
	F - 16B	58,50	0,1	16	5/8	53	39	•	•	•	•	•	•	•
	F - 18B	58,50	0,1	18	3/4	53	39	•	•	•	•	•	•	•
Lötanschluss Solder connection	F - 10L	50,30	0,1	10	3/8	53	39	•	•	•	•	•	•	•
	F - 12L	56,10	0,1	12	-	53	39	•	•	•	•	•	•	•
	F - 1/2"L	56,10	0,1	-	1/2	53	39	•	•	•	•	•	•	•
	F - 16L	58,50	0,1	16	5/8	53	39	•	•	•	•	•	•	•
	F - 18L	66,00	0,1	18	-	53	39	•	•	•	•	•	•	•
	F - 22L	68,20	0,1	22	7/8	53	39	•	•	•	•	•	•	•
	F - 28L	128,30	0,2	28	1-1/8	31	23	•	•	•	•	•	•	•
	F - 35L	141,00	0,2	35	1-3/8	31	23	•	•	•	•	•	•	•
	F-10L-CDM	173,50	0,2	10	3/8	60	45	•	•	•	•	•	•	•
F-10L-CDH	216,00	0,2	10	3/8	100*	75	•	•	•	•	•	•	•	
Schweißen Welding	F-DN10-CDM	173,50	0,2	DN 10	(Ø 17,2)	60	45	•	•	•	•	•	•	•

* Nur Typ F-10L-CDH: Max. zulässige Betriebstemperatur: 65°C / * Type F-10L-CDH only: Max. allowable operating temp.: 65°C

FF Ölfilter | Oil strainers (Filter-Feinheit / Filter particle retention: 5 µm)

Bördel Flare	FF - 10B	176,50	0,34	10	3/8	53	39	•	•	-	-	-	-	-
	FF - 16B	188,00	0,34	16	5/8	53	39	•	•	-	-	-	-	-



FA Flüssigkeitsabscheider | Suction Line Accumulators

	Typ Type	Brutto-Preis Gross Price €	Inhalt Volume l	Lötanschluss innen Solder connection ODS		Max. zul. Betriebsüberdruck [bar] Max. allow. working pressure [bar]		R410A	R744	R290	R600a	R717	R723	R1270
				Ø SL [mm]	[inch]	100°...-10°C	-10°...-50°C							
	FA-12/15	77,50	0,3	12	1/2	28	20	•	•	•	•	•	•	•
	FA-16-1,5	90,90	1,5	16	5/8	28	20	•	•	•	•	•	•	•
	FA-16-2	90,90	2,0	16	5/8	28	20	•	•	•	•	•	•	•
	FA-16	87,80	2,3	16	5/8	28	20	•	•	•	•	•	•	•
	FA-18-2	112,50	2,0	18	-	28	20	•	•	•	•	•	•	•
	FA-22-2	116,50	2,0	22	7/8	28	20	•	•	•	•	•	•	•
	FA-22	121,00	3,5	22	7/8	28	20	•	•	•	•	•	•	•
	FA-22-7	226,00	7,5	22	7/8	28	20	•	•	•	•	•	•	•
	FA-28-2	160,50	2,0	28	1-1/8	28	20	•	•	•	•	•	•	•
	FA-28	158,00	3,5	28	1-1/8	28	20	•	•	•	•	•	•	•
	FA-28-7	226,00	7,5	28	1-1/8	28	20	•	•	•	•	•	•	•
	FA-35	224,00	7,5	35	1-3/8	28	20	•	•	•	•	•	•	•
	FA-42	283,00	7,5	42	1-5/8	28	20	•	•	•	•	•	•	•
	FA-54-7	330,50	7,5	54	2-1/8	28	20	•	•	•	•	•	•	•
	FA-54-9	435,00	9,5	54	2-1/8	28	20	•	•	•	•	•	•	•
	FA-54T	578,00	2 x 7,5	54	2-1/8	28	20	•	•	•	•	•	•	•
	FA-67/64T	827,00	2 x 7,5	64	2-1/2	28	20	•	•	•	•	•	•	•
	FA-67T	827,00	2 x 7,5	67	2-5/8	28	20	•	•	•	•	•	•	•
	FA-67/70T	827,00	2 x 7,5	70	2-3/4	28	20	•	•	•	•	•	•	•
	FA-67/64-18	690,00	18	64	2-1/2	28	20	•	•	•	•	•	•	•
	FA-67-18	690,00	18	67	2-5/8	28	20	•	•	•	•	•	•	•
	FA-80	930,00	18	80	3-1/8	28	20	•	•	•	•	•	•	•
	FA-80/89	1.025,00	18	89	3-1/2	28	20	•	•	•	•	•	•	•
	FA-54-32	1.726,00	32	54	2-1/8	28	20	•	•	•	•	•	•	•
	FA-67-32	1.726,00	32	67	2-5/8	28	20	•	•	•	•	•	•	•
	FA-80-32	1.845,00	32	80	3-1/8	28	20	•	•	•	•	•	•	•
	FA-89-32	1.845,00	32	89	3-1/2	28	20	•	•	•	•	•	•	•
	FA-104-32	1.965,00	32	104	4-1/8	28	20	•	•	•	•	•	•	•
	FA-104-64T	3.853,00	2x32	104	4-1/8	28	20	•	•	•	•	•	•	•
	FA-16W	191,00	2,3	16	5/8	28	20	•	•	•	•	•	•	•
	FA-22W	226,00	3,5	22	7/8	28	20	•	•	•	•	•	•	•
	FA-28W	279,00	3,5	28	1-1/8	28	20	•	•	•	•	•	•	•
	FA-35W	395,00	7,5	35	1-3/8	28	20	•	•	•	•	•	•	•
	FA-42W	435,00	7,5	42	1-5/8	28	20	•	•	•	•	•	•	•
	FA-54-7W	474,00	7,5	54	2-1/8	28	20	•	•	•	•	•	•	•
	FA-54-9W	547,00	9,5	54	2-1/8	28	20	•	•	•	•	•	•	•
	FA-54WT	729,00	2 x 7,5	54	2-1/8	28	20	•	•	•	•	•	•	•
	FA-67/64WT	833,00	2 x 7,5	64	2-1/2	28	20	•	•	•	•	•	•	•
	FA-67WT	833,00	2 x 7,5	67	2-5/8	28	20	•	•	•	•	•	•	•
	FA-67/70WT	833,00	2 x 7,5	70	2-3/4	28	20	•	•	•	•	•	•	•
	FA-67/64-18W	791,00	18	64	2-1/2	28	20	•	•	•	•	•	•	•





MA-54/4x28



FA2-18-CD

FA-12U-CDH

FA Flüssigkeitsabscheider | Suction Line Accumulators

	Typ Type	Brutto-Preis Gross Price €	Inhalt Volume l	Lötanschluss innen Solder connection ODS		Max. zul. Betriebsüberdruck [bar] Max. allow. working pressure [bar]								
				Ø SL [mm]	[inch]	100°...-10°C	-10°...-50°C	R410A	R744	R290	R600a	R717	R723	R1270
Mit Wärmeübertrager With heat exchanger	FA-67-18W	791,00	18	67	2-5/8	28	20	●	●	●	●	●	●	●
	FA-80W	1.021,00	18	80	3-1/8	28	20	●	●	●	●	●	●	●
	FA-80/89W	1.044,00	18	89	3-1/2	28	20	●	●	●	●	●	●	●
	FA-54-32W	2.145,00	32	54	2-1/8	28	20	●	●	●	●	●	●	●
	FA-67-32W	2.144,00	32	67	2-5/8	28	20	●	●	●	●	●	●	●
	FA-80-32W	2.264,00	32	80	3-1/8	28	20	●	●	●	●	●	●	●
	FA-89-32W	2.264,00	32	89	3-1/2	28	20	●	●	●	●	●	●	●
	FA-104-32W	2.264,00	32	104	4-1/8	28	20	●	●	●	●	●	●	●
FA-104-64WT	4.030,00	2 x 32	104	4-1/8	28	20	●	●	●	●	●	●	●	

FA Flüssigkeitsabscheider für R 744 (CO₂) | Suction Line Accumulators for R 744 (CO₂)

Typ Type	Brutto-Preis Gross Price €	Inhalt Volume l	Lötanschluss innen Solder connection ODS		Max. zul. Betriebsüberdruck [bar] Max. allow. working pressure [bar]		Heizband Heater band Stck./ Pcs.							
			Ø SL [mm]	[inch]	100°...-10°C	-10°...-50°C		R410A	R744	R290	R600a	R717	R723	R1270
FA2-12-CD	244,00	2,3	12	1/2	45	30	HB35/120: 1x	●	●					
FA2-16-CD	254,00	2,3	16	5/8	45	30	HB35/120: 2x	●	●					
FA2-18-CD	264,00	2,3	18	-	45	30	HB35/120: 2x	●	●					
FA2-22-CD	264,00	2,3	22	7/8	45	30	HB35/120: 2x	●	●					
FA2-28-CD	275,00	2,3	28	1-1/8	45	30	HB35/120: 2x	●	●					
FA2-35-CD	305,50	5,7	35	1-3/8	45	30	HB45/160: 2x	●	●					
FA-12U-CDH	547,50	0,8	12	1/2 *	100	75			●					
FA-16U-CDH	659,00	2,0	16	5/8	100	75	HB30/100: 2x		●					
FA-22U-CDH	726,00	2,5	22	7/8	100	75	HB30/100: 2x		●					

Zubehör / Additional equipment:

HB-30/100 108,80 Heizband, siehe Seite 19 / Heater band, see also page 19

* Anschluss 1/2" auf Anfrage / 1/2" connection on request

MA Multi-Flüssigkeitsabscheider | Multi Suction Line Accumulators

Typ Type	Brutto-Preis Gross Price €	Inhalt Volume l	Eintritt: Lötanschluss innen Inlet: Solder conn. ODS		Austritt: Lötanschluss innen Outlet: Solder conn. ODS		P _{smax} [bar]								
			Ø SL [mm]	[inch]	Ø SL [mm]	[inch]	100°...-10°C	-10°...-50°C	R410A	R744	R290	R600a	R717	R723	R1270
MA-35/4x22	522,00	7,5	35	1-3/8	4 x 22	4 x 7/8	28	20	●		○	○	○	○	○
MA-42/4x28	586,00	7,5	42	1-5/8	4 x 28	4 x 1-1/8	28	20	●		○	○	○	○	○
MA-54/4x28	595,00	7,5	54	2-1/8	4 x 28	4 x 1-1/8	28	20	●		○	○	○	○	○
MA-67/4x28	1.231,00	18,0	67	2-5/8	4 x 28	4 x 1-1/8	28	20	●		-	-	-	-	-
MA-67/4x35	1.231,00	18,0	67	2-5/8	4 x 35	4 x 1-3/8	28	20	●		-	-	-	-	-
MA-80/4x42	1.656,00	18,0	80	3-1/8	4 x 42	4 x 1-5/8	28	20	●		-	-	-	-	-

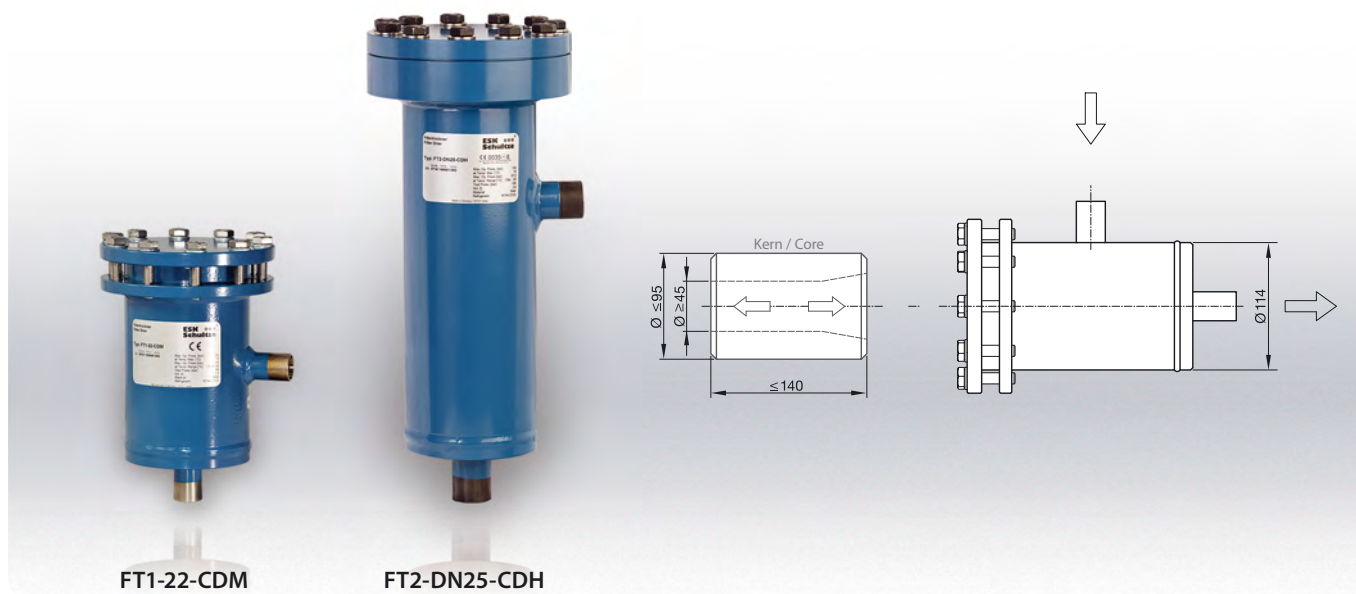


GD Geräuschdämpfer | Discharge Line Mufflers

Typ Type	Brutto-Preis Gross Price €	Inhalt Volume l	Lötanschluss innen Solder connection ODS		Max. zul. Betriebsüberdruck [bar] Max. allow. working pressure [bar]		R410A	R744	R290	R600a	R717	R723	R1270
			Ø DL [mm]	Ø DL [inch]	140°...-10°C	-10°...-40°C							
GD-10	64,80	0,3	10	3/8	60	45	●	●	○	○	○	○	○
GD-12	66,00	0,3	12	-	60	45	●	●	○	○	○	○	○
GD-1/2"	66,00	0,3	-	1/2	60	45	●	●	○	○	○	○	○
GD-15	69,50	0,3	15	-	60	45	●	●	○	○	○	○	○
GD-16	71,30	0,3	16	5/8	60	45	●	●	○	○	○	○	○
GD-18	72,40	0,3	18	-	60	45	●	●	○	○	○	○	○
GD-3/4"	72,40	0,3	-	3/4	60	45	●	●	○	○	○	○	○
GDS-22	72,40	0,3	22	7/8	60	45	●	●	○	○	○	○	○
GD-22	85,10	1,1	22	7/8	45	30	●	●	○	○	○	○	○
GD-28	86,40	1,1	28	1-1/8	45	30	●	●	○	○	○	○	○
GDS-35	87,60	1,1	35	1-3/8	45	30	●	●	○	○	○	○	○
GD-35	103,30	2,3	35	1-3/8	45	30	●	●	○	○	○	○	○
GD-42	129,40	2,3	42	1-5/8	45	30	●	●	○	○	○	○	○
GD-54	254,50	3,6	54	2-1/8	45	30	●	●	○	○	○	○	○
GD-67/64	329,00	3,6	64	2-1/2	45	30	●	●	○	○	○	○	○
GD-67	293,00	3,6	67	2-5/8	45	30	●	●	○	○	○	○	○
GD-67/70	329,00	3,6	70	2-3/4	45	30	●	●	○	○	○	○	○
GD-80/76	379,00	3,6	76	3	45	30	●	●	○	○	○	○	○
GD-80	354,00	3,6	80	3-1/8	45	30	●	●	○	○	○	○	○

GD-CDH Geräuschdämpfer, 130 bar | Discharge Line Mufflers, 130 bar

Typ Type	Brutto-Preis Gross Price €	Inhalt Volume l	Komb. Schweiß- / Lötanschluss Comb. welding / solder conn.			Max. zul. Betriebsüberdruck [bar] Max. allow. working pressure [bar]			R410A	R744	R290	R600a	R717	R723	R1270
			Ø DL [mm]	[mm]	[inch]	150°...-10°C	160°...-10°C	-10°...-40°C							
GD-28-CDH	485,00	1,5	DN25 (Ø 33,7)	28	1.1/8	130	120	97,5	●	-	-	-	-	-	-



GDX Geräuschdämpfer einstellbar | Discharge Line Mufflers adjustable

Typ Type	Brutto-Preis Gross Price €	Inhalt Volume l	Lötanschluss innen Solder connection ODS		Max. zul. Betriebsüberdruck [bar] Max. allow. working pressure [bar]		R410A	R744	R290	R600a	R717	R723	R1270
			Ø DL [mm]	Ø DL [inch]	140°...-10°C	-10°...-40°C							
GDX-18/12	198,00	0,8	12	1/2	31	10							
GDX-16	198,00	0,8	16	5/8	31	10							
GDX-18	198,00	0,8	18	-	31	10							
GDX-22	286,00	1,5	22	7/8	31	10							
GDX-28	293,00	1,5	28	1-1/8	31	10							
GDX-35	300,00	1,5	35	1-3/8	31	10							
GDX-42	381,50	1,5	42	1-5/8	31	10							
GDX-54	625,50	2,0	54	2-1/8	31	10							
GDX-67/64	625,50	2,0	64	2-1/2	31	10							
GDX-67	625,50	2,0	67	2-5/8	31	10							
GDX-67/76	706,50	2,0	76	3	31	10							
GDX-67/80	706,50	2,0	80	3-1/8	31	10							

FT Filtertrockner | Filter drier

Typ* Type*	Brutto-Preis Gross Price €	Inhalt Volume l	Komb. Schweiß- / Lötanschluss Comb. welding / solder conn.		Kern-Anzahl Core quantity Stck./Pcs.	Max. zul. Betriebsüberdruck [bar] Max. allow. working pressure [bar]		R410A	R744
			Ø DL [mm]	[mm] [inch]		70°...-10°C	-10°...-50°C		
FT1-16-CDM	442,00	1,5	16	5/8	1	60	45	•	•
FT1-22-CDM	442,00	1,5	22	7/8	1	60	45	•	•
FT1-28-CDM	442,00	1,5	28	1-1/8	1	60	45	•	•
FT2-22-CDM	452,00	2,8	22	7/8	2	60	45	•	•
FT2-28-CDM	452,00	2,8	28	1-1/8	2	60	45	•	•
FT2-35-CDM	452,00	2,8	35	1-3/8	2	60	45	•	•
FT2-42-CDM	525,00	2,8	42	1-5/8	2	60	45	•	•
FT1-DN25-CDH	896,00	1,5	DN25 (Ø 33,7)	28 1.1/8	1	130	97,5	•	•
FT2-DN25-CDH	942,00	2,6	DN25 (Ø 33,7)	28 1.1/8	2	130	97,5	•	•

* Inkl. Blockhalter – ohne Kern
* Incl. solid core fastener – without core



S / SGS Flüssigkeitssammler | Liquid Receivers

Typ Type	Brutto-Preis Gross Price €	Inhalt Volume l	Anschluss Eintritt Connection Inlet Ø FL [mm] [inch]		Anschluss Austritt Connection Outlet Ø FL [mm] [inch]		Max. zul. Betriebsüberdruck [bar] Max. allow. working pressure [bar] 100°...-10°C -10°...-40°C		R410A	R744	R290	R600a	R717	R723	R1270	
S-1,5/ 1/2"-10	79,10	1,5	-	1/2	10	3/8	31	10								
S-2/ 12-12	85,50	2,0	12	-	12	-	31	10								
S-2,3/ 12-12V	109,50	2,3	12	-	12	1/2	31	10								
S-3,8/ 12-12V	124,50	3,8	12	-	12	1/2	31	10								
S- 7,5/ 16-16V	143,50	7,5	16	5/8	16	5/8	31	10								
SGS-7,5/ 16W-12V	307,00	7,5	16	5/8	12	1/2	31	10								
SGS-9,5/ 16W-16V	363,50	9,5	16	5/8	16	5/8	31	10								
SGS-11 / 16W-16V	375,40	11,0	16	5/8	16	5/8	31	10								
SGS-18 / 22W-22V	622,50	18,0	22	7/8	22	7/8	31	10								
SGS-32 / 22W-22V	1.037,00	32,0	22	7/8	22	7/8	31	10								

SGS-..W = mit Rotalock Winkel-Lötadapter / with Rotalock angle fitting ODS
S/SGS-..V = mit Rotalock Absperrventil Löt / with Rotalock shut off valve, ODS

The advantages of our products:

- High efficiency and excellent reliability
- Outstanding durability
- Easy installation
- Exceptional manufacturing quality
- All supplied raw materials are of high quality and purchased from European countries
- Surface protection by epoxy-coating, RAL 5009

MWP up to **60 bar**
90 bar
80 bar
130 bar
Max. working pressure



QUALITY PRODUCTS ▪ MADE IN GERMANY



Typ / Type
SGS-..W-CDM

mit interner Wärmeübertragung
(Ausführung: Kupfer Rippenrohr)
with internal heat exchange
(Construction: Copper ribbed type pipe)

SGS-5,7-CD

SGS-49W-CDM

SGS-106-PS90-V1 SGS-165-PS90-V1

S / SGS-CD Flüssigkeitssammler (45 bar) | Liquid Receivers (45 bar)

Typ Type	Brutto-Preis Gross Price €	Inhalt Volume l	Anschluss Eintritt Connection Inlet Ø FL [mm]		Anschluss Austritt Connection Outlet Ø FL [mm]		Anschluss SV Connection SV		Max. zul. Betriebsüberdruck [bar] Max. allow. working pressure [bar] 50°...-10°C 10°...-40°C		R410A R744
			Ø FL [mm]	[inch]	Ø FL [mm]	[inch]					
S-3,7-CD	164,50	3,7	12		12 (RAV)		-		45	30	● ●
S-5,7-CD	187,00	5,7	12		12 (RAV)		G1/2"		45	30	● ●
SGS-7,5-CD	310,00	7,5	16		16 (RAV)		G1/2"		45	30	● -
SGS-11-CD	382,00	10,5	16		16 (RAV)		G1/2"		45	30	● -
SGS-15-CD	460,00	15,0	22		22 (RAV)		G1/2"		45	30	● -
SGS-18-CD	630,00	18,0	22		22 (RAV)		G1/2"		45	30	● -

SGS-CDM Flüssigkeitssammler (60 bar) mit interner Wärmeübertragung

SGS-CDM Liquid Receivers (60 bar) with internal heat exchange

Typ Type	Brutto-Preis Gross Price €	Inhalt Volume l	Anschlüsse: Ein-/Austritt Connections: Inlet/Outlet Ø FL [mm] [inch]		SV SV	Wärmeübertrager Heat exchanger Ø FL [mm] [inch]		Max. zul. Betriebsüberdruck [bar] Max. allow. working pressure [bar] 100°...-10°C 10°...-40°C		R410A R744
			Ø FL [mm]	[inch]		Ø FL [mm]	[inch]			
SGS-21W-CDM	1.746,00	21	22	7/8	G1/2"	16	5/8	60	45	● ●
SGS-32W-CDM	1.911,00	32	22	7/8	G1/2"	16	5/8	60	45	● ●
SGS-49W-CDM	2.778,00	49	22	7/8	G1/2"	16	5/8	60	45	● ●
SGS-75W-CDM	3.925,00	75	35/DN32	1.3/8 DN32	G1/2"	16	5/8	60	45	● ●
SGS-98W-CDM	5.062,00	98	35/DN32	1.3/8 DN32	G1/2"	16	5/8	60	45	● ●

SGS-PS90 Flüssigkeitssammler (90 bar) | Liquid Receivers (90 bar)

Typ Type	Brutto-Preis Gross Price €	Inhalt Volume l	Komb. Schweiß-Lötanschlüsse: Eintritt, Austritt und SV Comb. welding/solder connections: Inlet, outlet and SV			Max. zul. Betriebsüberdruck [bar] Max. allow. working pressure [bar] 50°...-10°C 10°...-40°C		R410A R744
			mm	mm	inch			
SGS-80-PS90-V1	3.590,00	80	DN25 (Ø33,7)	28	1.1/8	90	67,5	●
SGS-106-PS90-V1	4.029,00	106	DN25 (Ø33,7)	28	1.1/8	90	67,5	●
SGS-165-PS90-V1	5.578,00	165	DN32 (Ø42,4)	35	1.3/8	90	67,5	●
SGS-250-PS90-V1 [NEW]	7.100,00	250	DN32 (Ø42,4)	35	1.3/8	90	67,5	●

Zubehör / Additional equipment:

LC-H-MA-CDH	308,00	Füllstandskontrolle: Maximal/Minimal (130 bar), siehe Seite 16
LC-L-MA-CDH	308,00	Level control: low level / high level (130 bar), see page 16

SV = Anschluss Sicherheitsventil / Connection safety valve
Typ SGS-CD Anschluss ..(RAV) = Mit Rotalock Absperrventil, Löt
Type SGS-CD Connection ..(RAV) = With Rotalock shut off valve, ODS



LC Füllstandsüberwachungen | Liquid Level Controls

Typ Type	Brutto-Preis Gross Price €	Einsatzbereich Application	P _{smax} bar	R410A	R744	R290	R600a	R717	R723	R1270
LC-L	Minimalstandskontrolle	Low level control								
LC-H	Maximalstandskontrolle	High level control								
LC-L-MA	262,00	ESK Ölsammler, Flüssigkeitssammler mit Schauglas (Typ SGS.), Schauglasbatterie SB-5	60	•	•	•	•	•	-	-
LC-H-MA	262,00									
LC-L-MA-CDH	308,00	ESK Oil reservoirs, receivers with sight glass (type SGS.), sight glass battery SB-5	130		•	-	-	-	-	-
LC-H-MA-CDH	308,00									
LC-L-MA-L	262,00	Für Ölsammler OSA-7,5/ -11/ -18 For oil reservoirs OSA-7,5/ -11/ -18	60	•	•	•	•	•	-	-
LC-L-MR	262,00	Behälter mit 1.3/4" MPT-Anschluss (Rotalockanschluss) Vessels equipped with 1.3/4" MPT (Rotalock-Stud) connection	60	•	•	•	•	•	-	-
LC-H-MR	262,00									
LC-L/M-ME	262,00	Behälter mit einem 1.1/4" MPT-Anschluss (Rotalockanschluss) Vessels equipped with an 1.1/4" MPT (Rotalock-Stud) connection	60	•	•	•	•	•	-	-
LC-H/M-ME	262,00									

Elektronikmodule | Electronic modules

LC-L	160,00	Montage an 3-Loch-Prismenschauglas Installation on 3 bolt prism sight glass								
LC-H	160,00									
ERM 4	160,00									
ERHD4	160,00									
ERM 5	165,00									
OSC-1	168,50	Füllstandsregelung für BOS3-CDH-Ölabscheider durch direkte Ansteuerung des Magnetventils MV-11W-1-CDH-P (s. auch S. 19)								
MV-11W-1-CDH-P	221,00	Oil level regulation for BOS3-CDH oil separators, controls the oil return directly via an external solenoid valve MV-11W-1-CDH-P (see also p. 19)								

Schauglasbatterie ▪ Sight glass battery

SB-5	630,50	Schauglasbatterie Sight glass battery	Zul. Betriebstemperatur/ Allow. operating temp.:	100 ... -10°C: -10 ... -40°C:	45 10	•	•	-	-	-	-
------	--------	--	---	----------------------------------	----------	---	---	---	---	---	---

ENC3 Füllstandskontrolle | Level control

ENC3-M20-1.1/8	[NEW] 182,50	Für Montage an ESK-Schauglas / Installation on ESK sight glass	60	•	•	•	•	•	•	•
ENC3-M20-1.1/4	[NEW] 182,50	Ausführung mit Rotalock-Anschluss / Version with Rotalock connection	60	•	•	•	•	•	•	•
ENC3-M20-1.3/4	[NEW] 182,50	Ausführung mit Rotalock-Anschluss / Version with Rotalock connection	60	•	•	•	•	•	•	•
ENC3-1/2-NPT	[NEW] 178,50	Ausführung mit 1/2" NPT-Fitting / Version with 1/2" NPT-fitting	130	•	•	•	•	•	•	•
ENC3-3/4-NPT	[NEW] 185,00	Ausführung mit 3/4" NPT-Fitting / Version with 3/4" NPT-fitting	130	•	•	•	•	•	•	•



OS-22F + NH-10W

ORE2-0-BC + NH-10G

OSA-7,5-FL1

FL1 ESK-Komponenten für brennbare Kältemittel (Fluidgruppe 1)

FL1 ESK components for hazardous refrigerants (fluid group 1)

Die meisten ESK-Komponenten sind für den Einsatz mit Ammoniak (R717), Propan (R290) und weiteren Kältemitteln der Fluidgruppe 1 freigegeben, bitte achten Sie dazu auf die Angaben in der jeweiligen Produktabelle:

Most ESK components are generally approved for applications with ammonia (R717), propane (R290) and other refrigerants of fluid group 1. Note our detailed information in the relevant product chart, please:

- Der Typ ist **standardmäßig** für das Kältemittel freigegeben
 - Der Typ ist **auf Anfrage** für das Kältemittel erhältlich, bei der Bestellung ist die Modellbezeichnung durch den Zusatz -FL1 zu ergänzen, zum Beispiel: OS-104FY-FL1
 - Der Typ ist für das Kältemittel nicht erhältlich.
- The type is approved for this refrigerant in the **standard version**
 - The type is available for this refrigerant **on request**, to order this article add the suffix -FL1 to the model designation, for example: OS-104FY-FL1.
 - The type is not available for applications with this refrigerant.

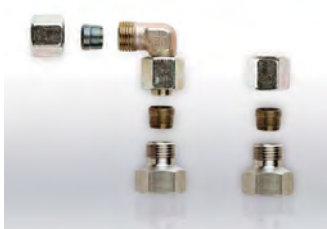
FL1 Zuschläge für ESK-Geräte -FL1 | Extra charge for ESK components -FL1

Bruttostückpreis bis 399 € ab 400 €	20 € /Gerät brutto 40 € /Gerät brutto	Gross price up to 399 € more than 400 €	20 € / unit gross 40 € / unit gross
--	--	--	--

FL1 Geräte mit Einzelabnahme | Products with EC-unit verification

Typ Type	Brutto-Preis Gross Price €	Gemäß der Druckgeräte-richtlinie (Richtlinie 2014/68/EU) benötigen Geräte mit einem Druck-Liter-Produkt über 1.000 bar-Liter und bei Anwendungen mit Fluiden der Gruppe 1 eine Einzelabnahme.
OS-104 FY-FL1	4.489,00	According to the pressure equipment directive (directive 2014/68/EU) products with a pressure x Liter product above 1000 bar-litres for applications with fluids of group 1 need a unit verification.
BOS2-80/67F-FL1	4.275,00	
BOS2-80F-FL1	4.275,00	
BOS2-R-80/67F-FL1	4.275,00	
BOS2-R-80F-FL1	4.275,00	

NH Adaptersatz (10-mm-ERMETO) | Adapter set (10 mm ERMETO)



G: gerade / straight
W: mit Winkel / with angle

Typ Type	Brutto-Preis Gross Price €	Passend für ESK-Komponenten Suitable for ESK components Typ / Type	Anschluss Connection	P _{max} * bar	R410A	R744	R290	R600a	R717	R723	R1270
NH-10G	20,20	ERM2, ERHD, OR..	5/8" Bördel / flare	60	●	●	●	●	●	●	●
NH-10W	37,40	und/and OS.. / BOS2..									
NH-10G-7/16"	20,20	ERM4, ERHD4, ERM5	7/16" Bördel / flare	60	●	●	●	●	●	●	●
NH-10W-7/16"	37,40										

* Max. zul. Betriebstemperatur / Max. allowable operating temperature: 70°C



GSG-22-17,5 / SSG-22G



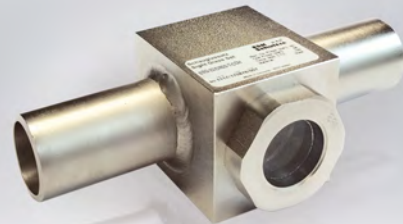
SSG-28/DN25-T-CDH



SB-5



SSG-SW10-T-CDH



SSG-16/DN15-T-CDH

SG Schaugläser | Sight glasses

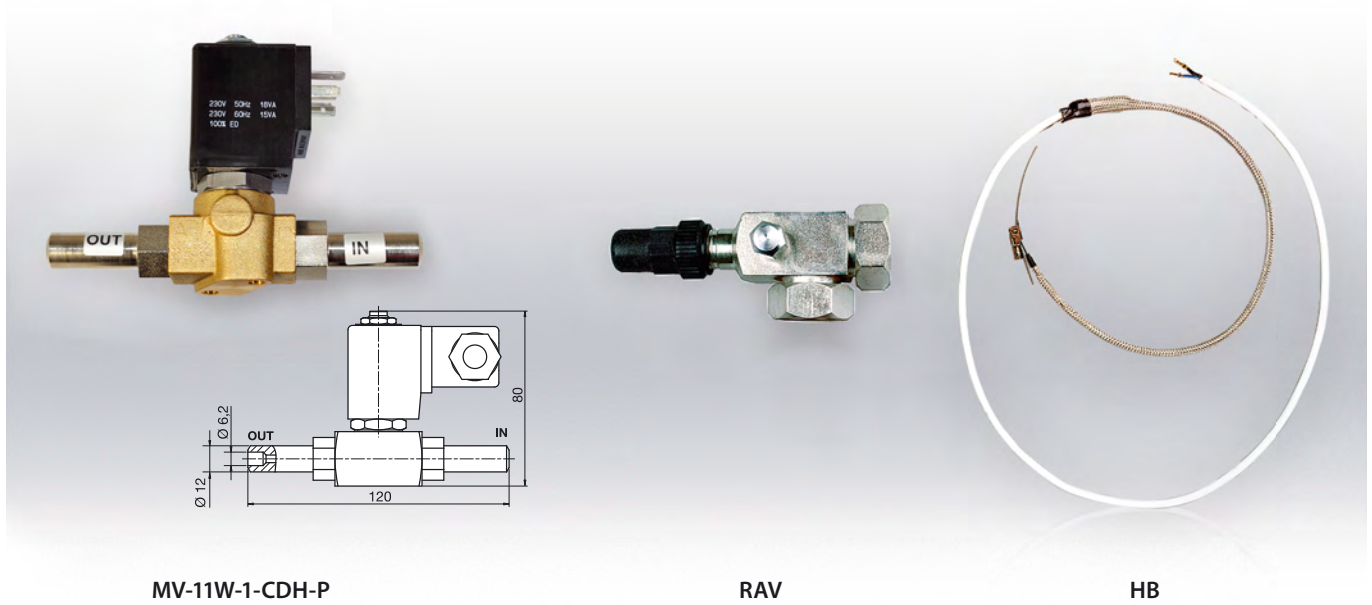
Typ Type	Verpackungs-Losgröße Packaging unit	Brutto-Preis Gross Price €/ Pack	Beschreibung Description	P _{smax} [bar]								
				100°...-10°C	-10°...-40°C	R410A	R744	R290	R600a	R717	R723	R1270
GSG-22-17,5-P	5 Stck / pieces	84,00	Einzelteil mit Gewinde 1.1/8"-18 Sight glass with thread conn. 1.1/8"-18	45	10	•	•	•	•	•	•	•
DR-32-1,6-P	10 Stück / pieces	22,40	Dichtung / Gasket GSG-22-17,5									
SSG-22G-P	5 Stück / pieces	254,60	Schauglas-Satz mit Einschweißbuchse Sight glass set with steel welding fitting	45	10	•	•	•	•	•	•	•
SB-5	1 Stück / piece	651,00	Schauglas-Batterie mit Absperrventilen Sight glass battery with shut-off-valves	45	10	•	•	•	•	•	•	•

SG-CDH Schaugläser für den CO₂-Einsatz | Sight glasses for CO₂ applications

Typ Type	Brutto-Preis Gross Price €	Schweiß- anschluss Welding conn. Ø DN	Lötanschluss Durchmesser innen Solder conn. ODS Ø DL [mm] Ø DL [inch]		P _{smax} [bar]								
			Ø DL [mm]	Ø DL [inch]	160°...-10°C	-10°...-40°C	R410A	R744	R290	R600a	R717	R723	R1270
SSG-SW10-T-CDH	[NEW] 182,50	Mit Swagelok-Anschluss SS-10M0-6 With Swagelok connection SS-10M0-6			150	112,5	•	•	•	•	-	-	-
SSG-16/DN15-T-CDH	[NEW] 132,00	DN15 (Ø21,3)	16	5/8	150	112,5	•	•	•	•	-	-	-
SSG-22/DN20-T-CDH	[NEW] 172,00	DN20 (Ø26,9)	22	7/8	150	112,5	•	•	•	•	-	-	-
SSG-28/DN25-T-CDH	[NEW] 113,00	DN25 (Ø33,7)	28	1.1/8	150	112,5	•	•	•	•	-	-	-
SSG-35/DN32-T-CDH	[NEW] 162,00	DN32 (Ø42,4)	35	1.3/8	150	112,5	•	•	•	•	-	-	-

SG-FL1 ... für brennbare Kältemittel | ... for hazardous refrigerants

Typ Type	Brutto-Preis Gross Price €	Schweiß- anschluss Welding conn. Ø DN	Lötanschluss Durchmesser innen Solder conn. ODS Ø DL [mm] Ø DL [inch]		P _{smax} [bar]								
			Ø DL [mm]	Ø DL [inch]	120°...-40°C		R410A	R744	R290	R600a	R717	R723	R1270
SSG-16/DN15-T-FL1	[NEW] 132,00	DN15 (Ø21,3)	16	5/8	50		•	•	•	•	•	•	•
SSG-22/DN20-T-FL1	[NEW] 172,00	DN20 (Ø26,9)	22	7/8	50		•	•	•	•	•	•	•
SSG-28/DN25-T-FL1	[NEW] 113,00	DN25 (Ø33,7)	28	1.1/8	50		•	•	•	•	•	•	•
SSG-35/DN32-T-FL1	[NEW] 162,00	DN32 (Ø42,4)	35	1.3/8	50		•	•	•	•	•	•	•



MV-11W-1-CDH-P

RAV

HB

MV Magnetventil | Solenoid valve

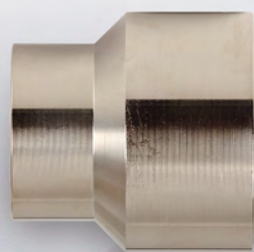
Adapter Typ Adapter type	Brutto-Preis Gross Price €	Anwendung Application
MV-11W-1-CDH-P	221,00	Magnetventilsatz, für transkritische CO ₂ -Anwendungen bis 150 bar geeignet Solenoid valve set for transcritical CO ₂ applications up to 150 bar working pressure

RAV Rotaventile | Rotalock valves

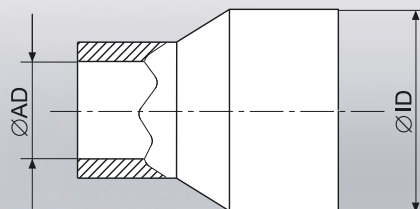
Typ Type	Verpackungs-Losgröße Packaging unit	Brutto-Preis Gross Price €/ Pack	Lötanschluss innen Solder connection ODS		Anschluss Connection
			Ø [mm]	Ø [inch]	
RAV-1"-10-P	5 Stück/pieces	106,40	10	3/8	1"-14
RAV-1"-12-1/2"L-P	5 Stück/pieces	106,40	12	1/2	1"-14
RAV-1"-16-P	5 Stück/pieces	106,40	16	5/8	1"-14
RAV-1.1/4"-22-P	5 Stück/pieces	190,00	22	7/8	1.1/4"-12

HB / HE Heizbänder und -elemente | Heater bands and heater elements

Typ Type	Brutto-Preis Gross Price €	Leistung Capacity [Watt]	Anwendung Application ØD [mm]
HB - 30/100	108,80	30	100 ... 110
HB - 35/120	108,80	35	120 ... 130
HB - 45/160	108,80	45	130 ... 190
HB - 55/195	114,50	55	190 ... 270
HB - 65/300	123,60	65	270 ... 320
HE - 50/125	128,30	50	125
HE - 100/195	128,30	100	195
HE - 150/300	128,30	150	300



Adapter Typ A..
Adapter type A..



Schweiß- und Lötstutzen Typ GST..
Weld / solder connectors type GST..

A Adapter

Typ Type	Brutto-Preis Gross Price €	Gerätestutzen innen Unit Fitting inside		Rohr außen Tube outside	
		Ø ID [mm]	Ø ID [inch]	Ø AD [mm]	Ø AD [inch]
A 18a/16i	24,30	18	-	16/12	5/8- 1/2
A 35a/22i	35,40	35	1-3/8	22	7/8
A 35a/28i	35,40	35	1-3/8	28	1-1/8
A 42a/35i	45,90	42	1-5/8	35	1-3/8
A 54a/35i	47,70	54	2-1/8	35	1-3/8
A 54a/42i	47,70	54	2-1/8	42	1-5/8
A 54a/64i	51,70	54	2-1/8	64	2-1/2
A 67a/42i	51,70	67	2-5/8	42	1-5/8
A 67a/54i	51,70	67	2-5/8	54	2-1/8
A 67a/64i	51,70	67	2-5/8	64	2-1/2
A 67a/70i	54,00	67	2-5/8	70	2-3/4
A 67a/76i	87,30	67	2-5/8	76	3
A 67a/80i	87,30	67	2-5/8	80	3-1/8
A 70a/76i	87,30	70	2-3/4	76	3
A 80a/54i	90,10	80	3-1/8	54	2-1/8
A 80a/64i	90,10	80	3-1/8	64	2-1/2
A 80a/67i	90,10	80	3-1/8	67	2-5/8
A 80a/76i	90,10	80	3-1/8	76	3
A 80a/89i	92,60	80	3-1/8	89	3-1/2
A 80a/104i	97,10	80	3-1/8	104	4-1/8
A 104a/54i	121,60	104	4-1/8	54	2-1/8
A 104a/67i	121,60	104	4-1/8	67	2-5/8
A 104a/70i	123,90	104	4-1/8	70	2-3/4
A 104a/76i	123,90	104	4-1/8	76	3
A 104a/80i	123,90	104	4-1/8	80	3-1/8
A 104a/89i	123,90	104	4-1/8	89	3-1/2
A104a/104a	153,50	104	4-1/8	-	-
A104a/108i	194,50	104	4-1/8	108	4-1/4

RF Gewinde-/Löt-Fittings | Thread /solder fittings

Typ Type	Verpackungs-Losgröße Packaging unit	Brutto-Preis Gross Price €/ Pack	Lötanschluss innen Solder connection ODS		Anschluss Connection	Dichtung bitte separat mitbestellen Sealing has to be ordered separately Typ / Type (Siehe Seite 22 / see page 22)
			Ø [mm]	Ø [inch]		
RF-1"-16-P	5 Stück /pieces	66,40	16	5/8	1"-14	DR-19-1,6
RF-1"-22-P	5 Stück /pieces	66,40	22	7/8	1"-14	DR-19-1,6
RF-1.1/4"-22-P	5 Stück /pieces	78,60	22	7/8	1.1/4"-12	DR-25-1,6
RF-1.1/4"-28-P	5 Stück /pieces	78,60	28	1.1/8	1.1/4"-12	DR-25-1,6
RF-1.3/4"-28-P	5 Stück /pieces	90,80	28	1.1/8	1.3/4"-12	DR-38-1,6
RF-1.3/4"-35-P	5 Stück /pieces	90,80	35	1.3/8	1.3/4"-12	DR-38-1,6

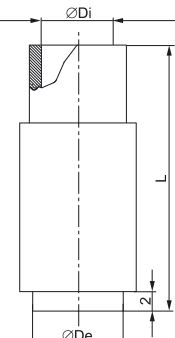


Fittings Typ RF
Fittings type RF

Muttern Typ RN
Nuts type RN

Fittings Typ LF
Fittings type LF

GSt Anschlussstutzen | Connectors

Typ / Type schweiß- und lötlbar weld- and soldable	Brutto-Preis Gross Price €	Abmessungen Dimensions			
		Ø Di [mm]	Ø De [mm]	L [mm]	
GSt 10/13-23	8,60	10,1	12	23	
GSt 12/15-26	8,60	12,2	14	26	
GSt 1/2"/16-26	8,60	12,9	14	26	
GSt 16/20-32	8,60	16,2	18	32	
GSt 18/22-35	13,40	18,2	20	35	
GSt 3/4"/22-35	13,40	19,3	20	35	
GSt 22/26-41	13,40	22,4	24	41	
GSt 28/32-48	25,70	28,7	30	48	
GSt 35/40-54	25,70	35,2	38	54	
GSt 42/50-60	28,00	42,2	48	60	
GSt 54/60-68	32,90	54,3	58	68	
GSt 67/76-74	40,20	67,3	74	74	
GSt 80/89-80	63,40	80,3	86	80	

LF Lötfittings | Solder fittings

Typ Type	Verpackungs-Losgröße Packaging unit	Brutto-Preis Gross Price €/ Pack	Lötanschluss innen Solder connection ODS		Anschluss für Muttergröße Connection for nut size
			Ø [mm]	Ø [inch]	
LF-1"-16-P	5 Stück/pieces	78,60	16	5/8	1"
LF-1.1/4"-22-P	5 Stück/pieces	103,00	22	7/8	1.1/4"
LF-1.3/4"-28-P	5 Stück/pieces	139,50	28	1.1/8	1.3/4"
LF-1.3/4"-35-P	5 Stück/pieces	139,50	35	1.3/8	1.3/4"

RN Muttern | Nuts

Typ Type	Brutto-Preis Gross Price €/ Pack	Anschluss Connection
RN-1"-P	5 Stück/pieces	1"
RN-1.1/4"-P	5 Stück/pieces	1.1/4"-12
RN-1.3/4"-P	5 Stück/pieces	1.3/4"-12



Dichtring DR
Gasket ring DR



Flach- bzw. Flanschdichtung FD
Gasket (flat) / Flange gasket FD



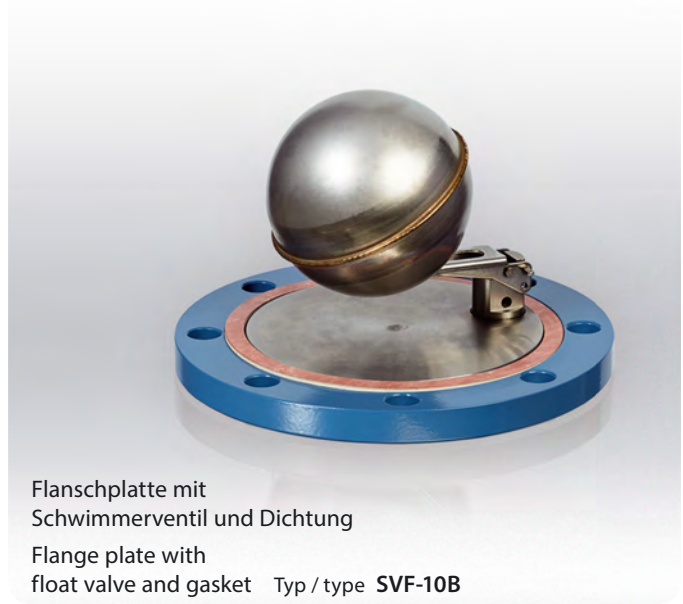
O-Ring OR
O-Ring OR

Dichtungen | Gaskets

	Typ Type	Verpackungs-Losgröße Packaging unit	Brutto-Preis Gross Price €/ Pack	Montageposition Assembly position	
Dichtring Gasket ring	DR-19-1,6-P	10 Stück/pieces	22,40	Rotalockanschluss 1"	Rotalock connection 1"
	DR-25-1,6-P	10 Stück/pieces	22,40	Rotalockanschluss 1-1/4"	Rotalock connection 1-1/4"
	DR-32-1,6-P	10 Stück/pieces	22,40	Anschlussadapter Regulator Schauglas	Adapter Regulator Sight glass
	DR-38-1,6-P	10 Stück/pieces	22,40	Ventile, Fittings, Adapter 1-3/4"	Valves, fittings, adapter 1-3/4"
	DR-54-3,2-P	10 Stück/pieces	104,50	Schauglas	Sight glass
Flachdichtung Gasket (flat)	FD-40/31-1,5-P	10 Stück/pieces	46,00	Bock Verdichter (AM + F)	Bock compressor (AM + F)
	FD-60/50-0,5-P	10 Stück/pieces	46,00	Prismenschauglas-Schaltkasten	Prism sight glass-connecting box
	FD-80/44-2-P	10 Stück/pieces	52,80	Filterkern/Filterkern Filterkern/Kernhalter	Solid core / Solid core Solid core / Core fastener
	FD-84/76-4-P	10 Stück/pieces	52,80	Kernhalter-Gehäuse z. B. FT1-DN25-CDH, FT2-DN25-CDH	Core fastener-Casing e.g. FT1-DN25-CDH, FT2-DN25-CDH
	FD-108/95-1,5-P	10 Stück/pieces	81,90	Ölabscheiderflansch	Oil separator flange
	FD-115x4,5-P	10 Stück/pieces	70,90	Filtertrocknerflansch	Filter drier flange
	FD-188/176-1,5	1 Stück/piece	14,60	Flansch BOS2-54F, BOS2-R-54F	Flange BOS2-54F, BOS2-R-54F
	FD-207/195-1,5	1 Stück/piece	15,10	Flansch BOS2-80F, BOS2-R-80F	Flange BOS2-80F, BOS2-R-80F
O-Ringe O-rings	OR-5,5x1,75-P	10 Stück/pieces	20,90	Kappe Einstellspindel	Cap adjusting screw
	OR-12x2-P	10 Stück/pieces	20,40	Magnetventilkern / Aluminium-Gehäuse	Solenoid valve core / Aluminium casing
	OR-22x2,62-P	10 Stück/pieces	42,80	Verdichterseite / Adapter	Compressor side / Adapter
	OR-28,3x1,78-P	10 Stück/pieces	39,30	Anschlussadapter / Regulator	Adapter / Regulator
	OR-28,3x1,78-HNBR [NEW]	1 Stck./pc.	9,60	Schauglas SSG-...CDH	Sight glass SSG-...CDH
	OR-32x2,8-HNBR [NEW]	1 Stck./pc.	9,60	Prismenschauglas LC-...CDH	Prism sight glass LC-...CDH
	OR-33x2,5-HNBR	1 Stck./pc.	6,30	Prismenschauglas BOS3-CDH-...FO, OSA-...CDH, SSG-25-16/DN15-T	Prism sight glass BOS3-CDH-...FO, OSA-...CDH, SSG-25-16/DN15-T
	OR-33x2,62-P	10 Stück/pieces	42,80	Standard O-Ring für Ölspiegelregulatoren mit 3- und 3/4-Loch-Flansch Adaptersatz Prismenschauglas ERM	Standard O-Ring for Oil level regulators with 3- and 3/4-bolt-flange Adapter set Prism sight glass ERM
	OR-34,6x2,6-P	10 Stück/pieces	41,70	Bock-Verdichter (AM und F)	Bock compressor (AM and F)
	OR-37x1,78-P	10 Stück/pieces	41,70	Bitzer-Verdichter 4 und 6 Zylinder (nicht Octagon-Serie)	Bitzer compressors 4 and 6 cylinders (not Octagon line)
	OR-107x5	1 Stück/piece	36,90	O-Ring für Flanschabdichtungen: BOS3-CDH-1AF.. FT1-DN25-CDH, FT2-DN25-CDH	O-Ring to seal the flange of types: BOS3-CDH-1AF.. FT1-DN25-CDH, FT2-DN25-CDH
	OR-152x5	1 Stück/piece	41,70	BOS3-CDH-1BF..	BOS3-CDH-1BF..
	OR-154x4,5	1 Stück/piece	37,00	BOS2-CDH-1AF.., BOS2-CDH-2CF..	BOS2-CDH-1AF.., BOS2-CDH-2CF..
	OR-197x4,5	1 Stück/piece	45,00	BOS2-CDH-1BF.., BOS2-CDH-2DF..	BOS2-CDH-1BF.., BOS2-CDH-2DF..
	OR-210x6	1 Stück/piece	50,30	BOS3-CDH-1CF..	BOS3-CDH-1CF..



FK2 / FK3



Flanschplatte mit Schwimmventil und Dichtung
Flange plate with float valve and gasket Typ / type **SVF-10B**

FK Ersatz-Filterpatronen für BOS | Replacement filter elements for BOS

Typ / Type Inkl. Dichtungen für Patrone und Flansch Incl. required gaskets	Brutto-Preis Gross Price €	Für Ölabscheider For oil separator Typ/Type	Für Ölabscheider-Sammler For oil separator reservoir Typ/Type
FK2-22	159,00	BOS2-22F	BOS2-R-22F
FK2-25	159,00	BOS2-CDH-1A.., BOS2-CDH-2C..	
FK2-30	243,00	BOS2-CDH-1B.., BOS2-CDH-2D..	
FK2-35	203,00	BOS2-35/28F, BOS2-35F, BOS2-35F-CDM	BOS2-R-35/28F, BOS2-R-35F
FK2-54	277,00	BOS2-54/42F, BOS2-54F, BOS2-54F-CDM	BOS2-R-54/42F, BOS2-R-54F
FK2-80	422,00	BOS2-80/67F, BOS2-80F	BOS2-R-80/67F, BOS2-R-80F
FK3-10	138,00	BOS3-CDH-1ZFE	
FK3-25	159,00	BOS3-CDH-1AF..	BOS3-R-CDH-1AF
FK3-32	243,00	BOS3-CDH-1BF..	BOS3-R-CDH-1BF
FK3-50	422,00	BOS3-CDH-1CF..	BOS3-R-CDH-1CF

SVF Flanschplatte für Ölabscheider | Flange plate for oil separator

Typ / Type	Brutto-Preis Gross Price €	Beschreibung Description
SVF-10B	234,00	Flanschplatte mit Schwimmventil und Dichtung Flange plate with float valve and gasket
SVF-10B-CDA	269,00	
SVF-10B-1"	243,00	
SVF-10B-1"-CDA	263,00	
SV-1.1/4"-10B (OS-104V)	280,00	Schwimmventil / Float assembly



ANACONDA / PACKLESS

Metallschläuche | Metal hoses

Ausführung Version	Typ Type	Brutto-Preis Gross Price €	Gesamtlänge Length o. a. L [± 6 mm]	Innen-Lötanschluss Connection size ODS		P _{smax} bar
				ØD [mm]	ØD [inch]	
1. ANACONDA BRONZE	M6FX	36,30	190	6	1/4	28
	M8FX	41,20	210	10	-	28
	M10FX	39,90	229	12	-	28
	M13FX	45,30	248	15	-	28
	1212FY	55,30	248	16	5/8	28
	M13AFX	55,30	254	18	-	28
	1258FX	55,30	254	-	3/4	28
	3434FX	76,30	292	22	7/8	28
	1010FY	99,60	330	28	1-1/8	28
5454FX	133,60	375	35	1-3/8	28	
2. ANACONDA STAINLESS STEEL	M38FS	211,90	432	42	1-5/8	28
	2020FS	291,00	508	54	2-1/8	24
	5252FS	565,00	610	67	2-5/8	25
	M64FS20*	529,70	508	64	2-1/2	25
	M76FSH	783,20	686	76	3	25
	3030FSH	800,00	686	80	3-1/8	25
	M89FSH	893,50	686	89	3-1/8	25
	M104FS	1.412,00	584	104	4-1/8	16
	M108/4040FSH	1.517,00	635	108/104	4-1/4	16
3. PACKLESS REDBRASS	VAF-3	[REST] 28,50	210	-	3/8	34
	VAF-5	[REST] 36,90	248	16	5/8	34
	VAF-7	[REST] 52,10	286	-	3/4	34
	VAF-9	[REST] 64,80	330	28	1-1/8	34
	VAF-11	[REST] 140,00	432	42	1-5/8	34
4. PACKLESS STAINLESS STEEL	VAF-82	218,00	508	54	2-1/8	26
	VAF-83	532,00	610	67	2-5/8	23
	P-76	676,00	686	76	3	20
	VAF-84	691,00	686	80	3-1/8	20
	VAF-86	1.464,00	584	104	4-1/8	12
	P-108*	1.504,00	635	108/104	4-1/4	12

* Beidseitig mit Stahladapter / Both sides equipped with steel adapters



VAFS Vibrationsdämpfer (bis 60 bar) | Vibration eliminators (up to 60 bar)

Ausführung Version	Typ Type	Brutto-Preis Gross Price €	Gesamtlänge Length o. a. L [± 5 mm]	Innen-Lötanschluss Connection size ODS		P _{smax} bar	R410A	R744	R290	R600a	R717	R723	R1270
				ØD [mm]	ØD [inch]								
1. EDELSTAHL * 1. STAINLESS STEEL *	VAFS-31	29,30	210	-	3/8	60	●	●	●	●	-	-	●
	PS-10	29,30	210	10	-	60	●	●	●	●	-	-	●
	PS-12	30,40	230	12	-	60	●	●	●	●	-	-	●
	VAFS-41	30,40	230	-	1/2	60	●	●	●	●	-	-	●
	VAFS-51	40,00	248	16	5/8	60	●	●	●	●	-	-	●
	VAFS-81	55,30	292	22	7/8	60	●	●	●	●	-	-	●
	VAFS-91	67,70	330	28	1-1/8	60	●	●	●	●	-	-	●
	VAFS-101	96,50	375	35	1-3/8	60	●	●	●	●	-	-	●
	VAFS-11	137,90	432	42	1-5/8	45	●	●	●	●	-	-	●

* Anschlüsse: Kupfer / Connections: Copper

ANACONDA / PACKLESS Wärmetauscher | Heat exchanger

Hersteller Manufacturer	Typ Type	Brutto-Preis Gross Price €	Gesamtlänge Length o. a. L [mm]	Innen-Lötanschluss Connection size ODS		P _{smax} bar
				ØFL [inch]	ØSL [inch]	
2. ANACONDA	AHX-10 058	166,00	350	3/8	5/8	28
	AHX-00 078	167,50	368	3/8	7/8	28
	AHX-00 118	170,00	380	3/8	1.1/8	28
	AHX-10 118	195,50	380	1/2	1.1/8	28
	AHX-00 138	284,00	368	5/8	1.3/8	28
	AHX-00 158	284,00	432	5/8	1.5/8	28
	AHX-00 218	476,50	460	7/8	2.1/8	28
3. PACKLESS	HXR-50	166,00	350	3/8	5/8	31
	HXR-75	167,00	368	3/8	7/8	31
	HXR-100	167,00	359	3/8	1.1/8	31
	HXR-150	193,50	359	1/2	1.1/8	31
	HXR-250A	280,00	368	5/8	1.3/8	27
	HXR-350A	280,00	432	5/8	1.5/8	27
	HXR-500	469,00	460	7/8	2.1/8	23

www.esk-schultze.de



MEHR ALS SIE ERWARTEN

ESK KOMponenten

ESK ZUBEHÖR

HANDELSWARE

Manometer / Gauges: Ersatzteile | Spare parts

Typ Type	Verpackungs-Losgröße Packaging unit	Brutto-Preis Gross Price €/ Pack	Bezeichnung Description	Rohr Tube Ø [mm]
CH20 / 19005	100 Stück/pieces	96,00	Dichtung für Bördelnippel	6 x 1
CH11 / 19011	10 Stück/pieces	23,00	Dichtung für Bördelnippel	10 x 1
CH75 / 19301	10 Stück/pieces	23,00	Ventilöffner, flach	
CH14 / 19302	10 Stück/pieces	23,00	Ventilöffner mit Gewinde, einstellbar	

Ventilatoren / Fans: Flügel | Blades

Typ Type	Brutto-Preis Gross Price €	Flügel Ø [mm]	Schränkung ∅ Al/Pl	Strömung*	Drehrichtung* (auf Wellenschaft des Motors gesehen)	
200 Suction-P	[REST] 4,75	200	30/26	Saug	links	Plastik
230 Suction-P	[REST] 5,90	230	30/26	Saug	links	Plastik
250 Suction-P	[REST] 5,90	254	30/26	Saug	links	Plastik

* bei Motor CCW (Linkslauf): saugend (Suction)

Ventilatoren / Fans: Ersatzteile | Spare parts

P	7,20	Fußplatte
B15	7,10	Fuß (56 mm)
B20	7,10	Fuß
B25	7,10	Fuß
B30	7,10	Fuß
B34	7,10	Fuß 8 x Ø 4
B35	7,10	Fuß 8 x Ø 4

Isolierband / Insulation tape

Typ Type	Brutto-Preis Gross Price €	Beschreibung
NDT30	34,90	No-drip-tape: 50 mm breit, 3 mm stark, 9 m lang No-drip-tape: Width: 50 mm, thickness: 3 mm, length: 9 m Packeinheit: 12 Rollen / Packaging unit: 12 pcs.





Zapfventile | Piercing valves

Typ Type	Brutto-Preis Gross Price €	Rohr Tube Ø [mm]	Ausstattung Equipment
Nadelzapfventile: Piercing valves:	Kontrollaufsatz nicht erforderlich Control unit not necessary	7/16 UNF / 6x1	Bördel Flare
BPV-31A	11,90	6 / 8 / 10	
BPV-21A	11,90	12 / 15 / 16	
EZ-36 I	32,60	5 / 6 / 8 / 10	Mit Schraderventil / With access valve

Schraderventile | Access valves

Typ Type	Brutto-Preis Gross Price €	Beschreibung Description
8390-A	6,00	Ventilschlüssel / Valve tool

Rückschlagventile | Check valves

Typ Type	Brutto-Preis Gross Price €	Ø [mm]	Beschreibung / Anschluss Description / Connection
CH-8S [REST]	34,60	12	Chatleff-Rückschlagventil 90°, Lötanschluss Dämpfungskolben und Teflonsitz
CH-22S [REST]	149,00	35	Chatleff check valves angle 90°, ODS connection
CH-7C [REST]	183,00	42	Damping piston and teflon seat

Anschlüsse | Connections

Typ Type	Brutto-Preis Gross Price €	Beschreibung Description
19201	19,60	Bördel Schnellanschluss mit Ventilöffner Flare quick coupler with valve opener Anschluss innen: Ø 7/16" Rohr Durchmesser: 6 x 1 mm Ausführung: 90° abgewinkelt Connection inside: Ø 7/16" Tube diameter: 6 x 1 mm Version: 90° angle

www.esk-schultze.de



Relais | Relays

Typ Type	Brutto-Preis Gross Price €	Beschreibung Description	
PO-220	17,30	Universal-Relais Universal Relay	„Aufsteckrelais“ Rückkühlzeit ca. 1 Minute 220V/50Hz
ICG-220	17,30	Universal-Relais Universal Relay	Mit Überlast-Schutzschalter 220V/50Hz Einsatzbereich: 1/12 PS – 1/2 PS Anschlüsse: 2 Kabel mit Steck- und Quetschverbindern
RSC-20	36,80	Universal-Relais Universal-Relay	Mit Startkondensator / with start capacitor 220V/50Hz Einsatzbereich: 1/12 PS – 1/2 PS Anschlüsse: 2 Kabel mit Steck- und Quetschverbindern
SPP	24,10	Starter-Power-Pack	220V/50Hz-60Hz Einsatzbereich: 1/2 PS – 5 PS Verbesserung des Anlauf-Drehmoments bis zu 250 %



Ölpumpen | Oil pumps

Typ Type	Brutto-Preis Gross Price €	Bezeichnung Description
77930	332,00	Max-Flow Deluxe
77940	268,00	Max-Flow

Verkaufs- und Zahlungsbedingungen

Diese Allgemeinen Verkaufsbedingungen gelten für alle – auch zukünftigen – Verträge und sonstigen Leistungen. Bedingungen des Käufers verpflichten uns auch dann nicht, wenn wir ihnen nicht nochmals nach Eingang bei uns ausdrücklich widersprechen.

Angebote

Unsere Angebote sind freibleibend und gelten erst mit schriftlicher Bestätigung (Textform) als angenommen; Zwischenverkauf ist vorbehalten. Vereinbarungen, insbesondere mündliche Nebenabreden und Zusicherungen unserer Verkaufsangestellten, werden erst durch unsere schriftliche Bestätigung (Textform) verbindlich. Die zum Angebot gehörenden Unterlagen wie Zeichnungen, Abbildungen, technische Daten, Bezugnahmen auf Normen sowie Angaben in Werbemitteln sind keine Eigenschaftszusicherungen, soweit sie nicht ausdrücklich und in Textform als solche bezeichnet sind. Abweichungen des Liefergegenstandes von Angeboten, Mustern, Probe- und Vorlieferungen sind nach Maßgabe der jeweils gültigen DIN-/EN-Normen oder anderer einschlägiger technischer Normen zulässig.

Annullierung von Aufträgen

Jeder uns erteilte Auftrag wird als Bedarfsdeckung angesehen. Eine spätere bedingungslose Annullierung wird in keinem Falle anerkannt.

Ausführung der Lieferungen

Mit der Übergabe der Ware an einen Spediteur oder Frachtführer, spätestens jedoch mit Verlassen des Lagers geht die Gefahr bei allen Geschäften, auch bei franko- und Frei-Haus-Lieferungen, auf den Käufer über. Die Wahl des Transportweges und der Transportmittel erfolgt, sofern keine besondere Weisung des Empfängers vorliegt, nach bestem Ermessen ohne Haftung für die billigste Verfrachtung. Pflicht und Kosten der Entladung gehen zu Lasten des Käufers.

Wir sind zu Teillieferungen in zumutbarem Umfang berechtigt. Bei Anfertigungsware sind Mehr- und Minderlieferungen bis zu 10 % der abgeschlossenen Menge zulässig. Bei Abrufaufträgen sind wir berechtigt, die gesamte Bestellmenge geschlossen herzustellen bzw. herstellen zu lassen. Etwaige Änderungswünsche können nach Erteilung des Auftrages nicht mehr berücksichtigt werden, es sei denn, dass dies ausdrücklich vereinbart wurde. Abruftermine und -mengen können, soweit keine festen Vereinbarungen getroffen wurden, nur im Rahmen unserer Lieferungs- oder Herstellungsmöglichkeiten eingehalten werden. Wird die Ware nicht vertragsgemäß abgerufen, sind wir berechtigt, sie nach Verstreichen einer angemessenen Nachfrist als geliefert zu berechnen.

Lieferzeit

Lieferfristen und -termine sind eingehalten, wenn bis zu ihrem Ablauf der Liefergegenstand unseren Betrieb verlassen hat. Lieferfristen verlängern sich in angemessenem Umfang bei Maßnahmen im Rahmen von Arbeitskämpfen, insbesondere Streik und Aussperrung sowie bei Eintritt unvorhersehbarer Hindernisse, die außerhalb unseres Willens liegen, soweit solche Hindernisse nachweislich auf die Fertigung oder Ablieferung des Liefergegenstandes von erheblichem Einfluss sind. Dies gilt auch, wenn die Umstände bei Vorlieferanten eintreten. Derartige Umstände teilen wir dem Käufer unverzüglich mit. Wird die Durchführung des Vertrages für eine der Parteien unzumutbar, so kann sie insoweit vom Vertrag zurücktreten. Schadensersatzansprüche irgendwelcher Art können nicht geltend gemacht werden.

Eigentumsvorbehalt

Alle gelieferten Waren bleiben unser Eigentum (Vorbehaltsware) bis zur Erfüllung sämtlicher Forderungen aus der Geschäftsverbindung, gleich aus welchem Rechtsgrund, einschließlich der künftig entstehenden oder bedingten Forderungen.

Haftung für Mängel

Bei berechtigter, unverzüglicher Mängelrüge nehmen wir mangelhafte Ware zurück und liefern an ihrer Stelle einwandfreie Ware. Stattdessen sind wir unter angemessener Wahrung der Interessen des Käufers berechtigt nachzubessern. Bei Fehlschlagen von Nachbesserung oder Ersatzlieferung kann der Käufer die Annullierung des Vertrages oder Herabsetzung der Vergütung verlangen. Solange der Käufer uns nicht Gelegenheit gibt, uns von dem Mangel zu überzeugen, er insbesondere auf Verlangen die beanstandete Ware oder Proben davon nicht zur Verfügung stellt, kann er sich auf Mängel der Ware nicht berufen. Es gelten die gesetzlichen Gewährleistungsfristen.

Weitere Ansprüche sind ausgeschlossen. Dies gilt insbesondere für Ansprüche auf Ersatz von Schäden, die nicht an der Ware selbst entstanden sind (Mangelfolgeschäden). Wegen mangelhafter Teillieferungen kann der Besteller keine Rechte bezüglich der übrigen Teilmengen herleiten.

Allgemeine Haftungsbegrenzung

Wegen Verletzung vertraglicher und außervertraglicher Pflichten, insbesondere wegen Unmöglichkeit, Verzug, Verschulden bei Vertragsschluss und unerlaubter Handlung haften wir – auch für unsere leitenden Angestellten und sonstigen Erfüllungsgehilfen – nur in Fällen des Vorsatzes und der groben Fahrlässigkeit, beschränkt auf den bei Vertragsschluss voraussehbaren vertragstypischen Schaden.

Dieser Ausschluss gilt nicht bei schuldhaftem Verstoß gegen wesentliche Vertragspflichten, soweit die Erreichung des Vertragszwecks gefährdet wird, beim Fehlen zugesicherter Eigenschaften sowie in Fällen zwingender Haftung nach dem Produkthaftungsgesetz. Die Regeln über die Beweislast bleiben hiervon unberührt.

Preise

Unsere Preise verstehen sich zuzüglich der gesetzlichen Mehrwertsteuer und, falls nicht ausdrücklich anders angegeben, ab Lager Velten ohne Kosten für Verpackung, Versicherung und Transport. Unsere Preise sind freibleibend. Wir behalten uns auch die nachträgliche Anpassung der vereinbarten Preise entsprechend veränderten Herstellkosten vor.

Zahlungsbedingungen

Unsere Rechnungen sind zahlbar innerhalb 30 Tagen netto, jeweils ab Rechnungsdatum. Bei verspäteter Zahlung werden unter Vorbehalt der Geltendmachung weiterer Rechte Mahngebühren berechnet. Bei Bestellungen aus EU-Mitgliedsstaaten ist die Umsatzsteuer-Identifikationsnummer anzugeben. Ohne Umsatzsteuer-Identifikationsnummer ist eine Rechnungsstellung ohne Mehrwertsteuer nicht möglich! →

Rücksendungen

Rücksendungen werden nur dann angenommen, wenn diese vorab telefonisch angekündigt wurden und für den Empfänger kostenfrei sind. Der Käufer ist für die richtige und angemessene Verpackung verantwortlich. Beschädigungen aufgrund unzureichender Verpackung verpflichten den Käufer zu entsprechender Schadensbegleichung. Bei einer Rücksendung haftet ESK Schultze GmbH & Co. KG weder für Beschädigung noch Verlust der Ware.

Warenrücknahme (Kulanz)

Warenrücknahmen auf dem Kulanzwege sind nur nach Absprache mit uns möglich. Voraussetzung ist, dass es sich um neuwertige, original verpackte Ware handelt und die Rücksendung für den Empfänger kostenfrei ist. Grundsätzlich erheben wir einen Abschlag von 10% auf den Nettowarenwert, jedoch mindestens € 50,00 für Überprüfung und Neuverpackung der Ware. Das Transportrisiko, insbesondere bei unsachgemäßer Verpackung, trägt der Versender.

Urheberrechte

An Kostenanschlägen, Entwürfen, Zeichnungen und anderen Unterlagen behalten wir uns das Eigentums- und Urheberrecht vor; sie dürfen Dritten nur im Einvernehmen mit uns zugänglich gemacht werden. Zu Angeboten gehörige Zeichnungen und andere Unterlagen sind auf Verlangen zurückzugeben.

Sofern wir Gegenstände nach vom Käufer übergebenen Zeichnungen, Modellen, Mustern oder sonstigen Unterlagen geliefert haben, übernimmt dieser die Gewähr dafür, dass Schutzrechte Dritter nicht verletzt werden. Untersagen uns Dritte unter Berufung auf Schutzrechte insbesondere die Herstellung und Lieferung derartiger Gegenstände, sind wir – ohne zur Prüfung der Rechtslage verpflichtet zu sein – berechtigt, insoweit jede weitere Tätigkeit einzustellen und bei Verschulden des Käufers Schadenersatz zu verlangen. Der Käufer verpflichtet sich außerdem, uns von allen damit in Zusammenhang stehenden Ansprüchen Dritter unverzüglich freizustellen.

Haftungsbeschränkung

ESK liefert ausschließlich nach Maßgabe der Angaben des Käufers. Etwaige telefonische oder schriftliche Angaben von ESK im Zusammenhang mit dem Verkauf beziehen sich daher ausschließlich auf den typischen Einsatz und den Leistungsumfang der Geräte. ESK erbringt keine Beratungsleistungen im Zusammenhang mit der Konzeptionierung und dem Bau von technischen Anlagen. Aus diesem Grund ist der Käufer für die korrekte und ausreichende Dimensionierung und Projektierung der Kaufsache und deren Einsatz sowie für die Einhaltung aller für den Einsatz und den Betrieb der Kaufsache notwendigen tatsächlichen und rechtlichen Voraussetzungen ausschließlich selbst verantwortlich.

ESK haftet nicht für Schäden, die ESK und deren gesetzliche Vertreter oder Erfüllungsgehilfen durch leicht fahrlässige Verletzung unwesentlicher Vertragspflichten verursacht haben. Das gilt ohne Rücksicht auf die Rechtsnatur des geltend gemachten Anspruchs, insbesondere aus Verzug, sonstiger Pflichtverletzung oder unerlaubter Handlung. Diese Haftungsbeschränkung gilt nicht für Ansprüche wegen der Verletzung des Lebens, des Körpers oder der Gesundheit und wegen Verletzung wesentlicher Vertragspflichten, deren Erfüllung dem Vertrag das Gepräge gibt und auf die der Käufer vertrauen darf.

Erfüllungsort und Gerichtsstand

Erfüllungsort und Gerichtsstand für Käufer und Verkäufer ist Oranienburg.

Anwendung deutschen Rechts

In jedem Falle gilt unter Ausschluss des ausländischen Rechts nur deutsches Recht. Das einheitliche Gesetz über den internationalen Kauf beweglicher Sachen findet keine Anwendung.

Velten, 01.10.2016

Verpackungskosten

für Nettowarenwert bis 250,00 €	2,50 €
für Nettowarenwert bis 1.000,00 €	7,50 €

Mindermengenzuschlag

für Nettowarenwert bis 80,00 €	20,00 €
--------------------------------	---------

General Terms and Conditions of Sale

The following General Terms and Conditions of Sale shall apply to all sale relationships – also future ones – including all services associated therewith. No general terms of purchaser shall apply, even if ESK Schultze does not again explicitly reject those terms upon receiving them.

Offers

ESK Schultze's offers are non-binding and subject to change unless they have been labeled as binding through a written acknowledgement containing the notice of acceptance. ESK Schultze reserves the right to prior sale. Any agreements, especially oral covenants and verbal agreements done by our sales agents, only become binding through a written acknowledgement.

All product descriptions, documents, and data (such as images and illustrations, drawings, technical data or references to engineer standards), as well as information on means of advertisement shall not constitute guaranteed compositions of the product, unless ESK Schultze provides for them an explicit declaration in writing.

All deviations of the delivered product from offers, samples, trial orders, or pre-deliveries shall be permitted unless they interfere with respective DIN-/EN standards or other significant technical standards.

Cancellation of Orders

ESK-Schultze regards every placed order as fulfillment of demand and will therefore by no means accept any unconditional cancellation of orders.

Delivery Execution

By handing over the product to a forwarding agent or freight carrier or, at the latest, upon the product's leaving the stock, all risks of business (also including franco and post-free deliveries) shall be borne by purchaser.

ESK Schultze shall be entitled to select the road and means of transport and, unless especially instructed by the recipient, will choose with most discretion the least expensive shipment method, without bearing any liability. Responsibility and costs of the unloading shall pass to purchaser.

ESK Schultze can conduct partial delivery to a reasonable extend. In case of custom-made products, an over- or under supply is allowed up to 10% of the contracted quantity.

ESK Schultze is entitled to produce (or arrange for the production of) the whole quantity of on-call orders as one order unit. Any request for changes cannot be taken into account after placement of order.

On-call dates and quantities can, unless fixed arrangements have been made, only be met within ESK Schultze's supply or production capacities. In case those products are not released, ESK Schultze is entitled to regard those products as delivered after an appropriate post-period.

Delivery Periods

Delivery periods and dates are understood as being met if, before expiration, the product to be delivered has left ESK Schultze's plant.

If the production or delivery of the contractual product is demonstrably hindered by force majeure, strike, lockouts, or other unforeseeable circumstances beyond ESK Schultze's or its pre-suppliers' control, delivery times shall be appropriately extended. In this case, purchaser will be notified promptly.

If the execution of the contract becomes unacceptable for one of the parties, the party can insofar withdraw from the contract. It is not possible to make any claims to compensation.

Retention of Title

ESK-Schultze reserves the title in products sold until – regardless on what legal grounds – receipt of full payment of all current, future, and restricted receivables under the current business relationship between ESK-Schultze and purchaser.

Liability for Defects

In case of legitimate immediate notice for defects, ESK Schultze takes back defective products and, in return, will supply purchaser with non-defective ones. Under appropriate consideration of the interests of purchaser, ESK Schultze, however, reserves the right to perform rectification of defect(s). Upon failure of rectification or replacement supply, purchaser shall be entitled to withdraw from the contract or ask for price reduction. However, purchaser must give ESK Schultze the opportunity to be convinced of the defect or deficiency in question and, especially upon request, must place the noticed good or samples at ESK Schultze's disposal. Otherwise, purchaser cannot refer to defects of those products.

All claims are subject to the general legal limitation periods – especially if purchaser's claim against ESK Schultze is a matter of compensation for damages not directly occurring at the product itself (defect-related consequential loss.) In case of defective partial delivery, purchaser cannot claim any rights with regard to remaining parts of the order.

Exclusions and Limitations of Liability

Due to violations of contractual and extra-contractual obligations, especially concerning impossibility, delay, faulty contracting, and illegal action, ESK Schultze – including its managing directors as well as all other employees involved in the realization process of the contract – shall only be held liable in cases of gross intention and gross negligence, limited to foreseeable damages (at the point of contract conclusion) typical for the respective contract. This exclusion neither applies to claims related to faulty violations against fundamental contract duties (when putting the contract fulfillment at risk) or in cases of omission of guaranteed characteristics, nor to claims under the German Product Liability Act. Mandatory provisions of law shall remain unaffected hereof.

Prices

ESK Schultze's prices are quoted excluding value-added tax (VAT) and, unless expressly stated otherwise, ex works Velten, Germany. Costs for packaging, insurance, or freight are not included. All prices are subject to change. ESK Schultze also reserves the right to adjust prices previously agreed upon in accordance with changed manufacturing costs.

Terms and Conditions of Payment

ESK Schultze's invoices are payable within 30 days net upon date of invoice. If payment is settled with delay, ESK Schultze will (under reservation to asserting further rights) charge overdue fines.

When placing orders from EU-member countries, purchaser must state her VAT identification number. Without this VAT identification number, it is not possible to issue an invoice excluding VAT. ⇨

Returns

ESK Schultze only accepts returns if they have been announced in advance via telephone and if they are free of charge to the recipient. Purchaser has to ensure correct and adequate packaging. All damage resulting from inadequate packaging must be compensated by purchaser. ESK Schultze refuses to bear any liability for the damaging or loss of return products.

Goods Return Policy (on goodwill basis)

This Goods Return Policy applies on a goodwill basis. Hence, the respective redemption of products is only possible after prior consultation with ESK Schultze. As a presupposition, returned products must be originally packed and in mint condition. In addition, all return costs must be fully covered by sender (purchaser).

In general, ESK Schultze charges a discount of 10 percent of the net value of the products but not less than € 50.00 for examining and repacking of the products. The sender (purchaser) also bears all transportation risk, especially for products sent in inappropriate packaging.

Copyright

ESK Schultze reserves the right of ownership and copyright on all its cost calculations, drafts, drawings, and other documents. Purchaser is not allowed to give access to them to third parties without ESK Schultze's permission. Drawings belonging or related to offers as well as other documents must be returned on request to ESK-Schultze.

If ESK Schultze has delivered products in accordance to drawings, models, samples, or other documents passed on to ESK Schultze, purchaser bears full liability that protective laws of third parties shall not be violated.

In case a third party, with reference to protective laws, especially forbids production and delivery of those kinds of products, ESK Schultze can – without having to further investigate legal grounds – stop all related work and claim compensation from purchaser on the basis of faulty action.

Furthermore, purchaser is under obligation to immediately release ESK Schultze from all third parties claims connected with that case.

Limitation Of Liability

ESK Schultze supplies exclusively at the measure of the details provided by the purchaser. Hence, any details provided by ESK Schultze over the telephone or in writing in connection with the sale solely refer to the typical application and scope of services of the equipment.

ESK Schultze provides no consulting service associated with the conceptual design and the construction of technical equipment and/or constructions. On this account, the purchaser is solely responsible for the correct and sufficient dimensioning and project work of the purchase and its application as well as for the observance of all actual and legal requirements necessary for the application and operation of the purchase.

In no event shall ESK Schultze be liable for damages caused through minor negligence of non-essential contractual obligations by ESK Schultze and its legal representatives or vicarious agents.

This shall apply regardless of the legal nature of the claim asserted, especially including but not limited to claims resulting from delay, other violation of obligations, or tort.

This Limitation of Liability shall not apply to claims based on liability regarding the injury of life, body or health, and on violation of fundamental contractual obligations whose implementation forms the contract and which the purchaser may have confidence in.

Jurisdiction

The venue for ESK-Schultze and purchaser in case of any dispute arising directly or indirectly out of or in connection with the contractual relationship shall be Oranienburg, Germany.

Governing Law

In all cases, legal relationships between ESK-Schultze and purchaser shall be governed by the laws of the Federal Republic of Germany, excluding all foreign laws. The Convention on Contracts for the International Sale of Goods is excluded.

Velten, October 1st, 2016

Packaging costs

for net values of goods up to 250.00 €	2.50 €
for net values of goods up to 1,000.00 €	7.50 €

Surcharge for small-volume orders

for net values of goods up to 80.00 €	20.00 €
---------------------------------------	---------



ESK Komponenten für Kältetechnik, Klimaanlagen und Wärmepumpensysteme



Komponenten für den Einsatz von HFKW / HFCKW (inkl. R410A)
und natürlichen Kältemitteln (R744, R717, R290, R600a u.a.):
Ölabscheider • Ölsammler und Ölabscheider-Sammler
Ölspiegelregulatoren • Adapter und Ventile • Filter • Filtertrockner
Geräuschdämpfer • Flüssigkeitsabscheider • Flüssigkeitssammler
Füllstandskontrollen • Zubehör • Ersatzteile • Handelsware

ESK Components for cooling, air conditioning and heat pump systems

Components for applications with HFC / HCFC (incl. R410A)
and natural refrigerants (especially R744, R717, R290, R600a):
Oil Separators • Oil Reservoirs and Oil Separator Reservoirs
Oil Level Regulators • Adapters and Valves • Strainers • Filter Driers
Discharge Line Mufflers • Suction Line Accumulators • Liquid Receivers
Level Control • Accessories • Spare parts • Merchandise

Quality Products · Made in Germany

ESK Schultze GmbH & Co. KG

Parkallee 8
D-16727 Velten

☎ +49 (0) 3304 3903 0
☎ +49 (0) 3304 3903 34
✉ info@esk-schultze.de

www.esk-schultze.de