



REFRIGERATION AND
AIR CONDITIONING

Instructions

AK-CM 101A

AK-CM 101C

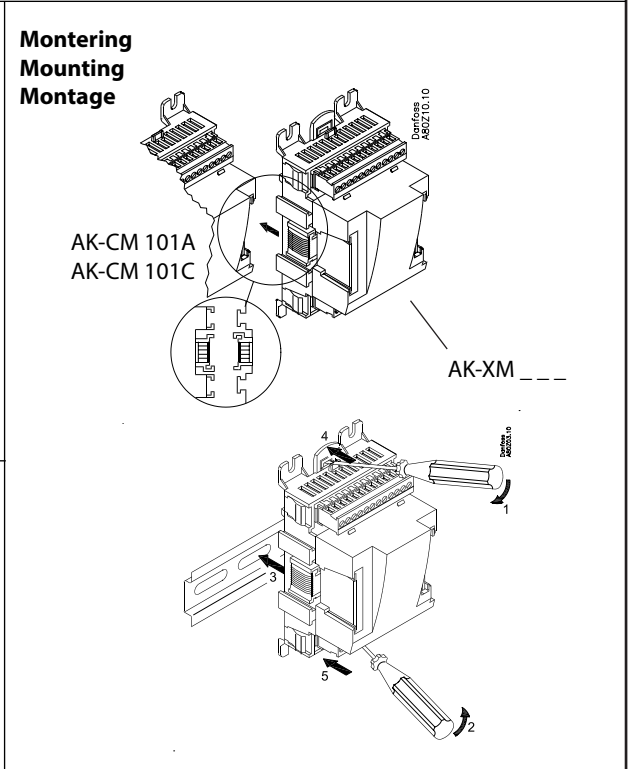
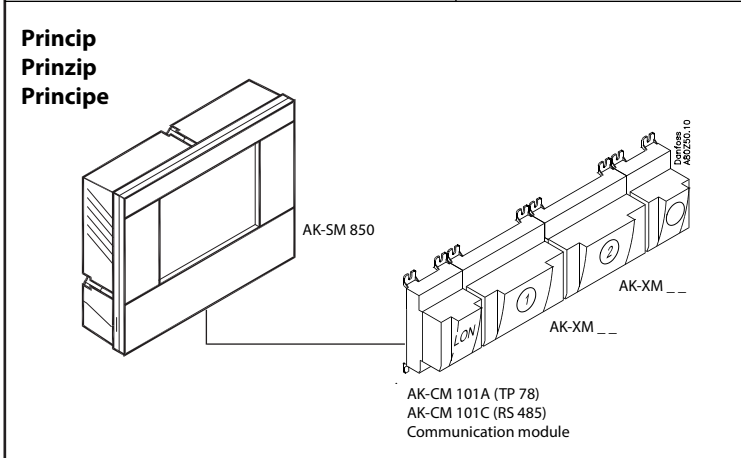
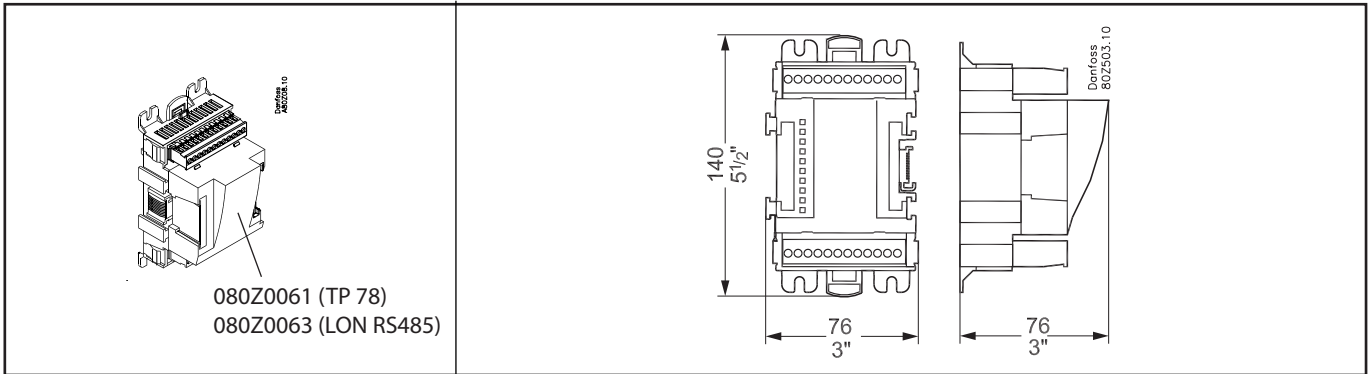
Communications Module



080R9200



RI8GH552



CE

-20° t_{amb} <math>< 55^{\circ}\text{C}</math>
 -0° <math>F < t_{amb} < 130^{\circ}\text{F}</math>
 0 - 95% RH, non condensing
 IP10 / VBG4
 UL: E166834

Warning

Ensure power is disconnected before adding or removing Modules

Adresse
Address

Hver enkelt kommunikationsmodul i et system skal have indstillet en unik adresse fra 1 til 99 på de tre drejknapper.

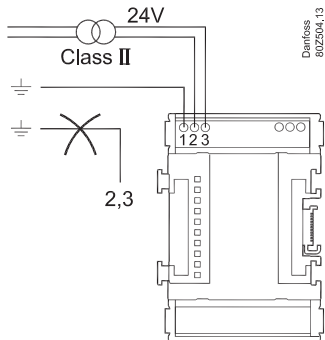
Each communications module in a system must have a unique address from 1 to 99 set on the three rotary switches.

Jedes Kommunikationsmodul in einem System muss über eine eindeutige Adresse zwischen 1 und 99 verfügen. Die Einstellung erfolgt über die drei Drehschalter.

Chaque module de communication d'un système doit avoir une adresse unique de 1 à 99 réglée sur les trois commutateurs rotatifs.

Service PIN

Effektbehov
Power Requirements
Leistungsbedarf
Puissance requise



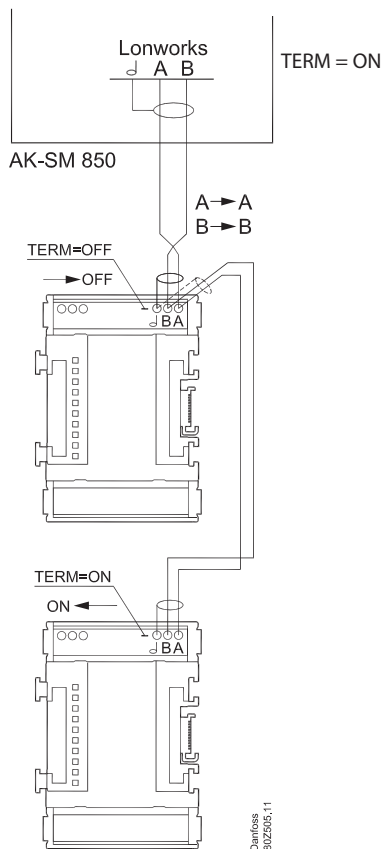
Strømforsyning = 24 V a.c. eller 18-36 V d.c.
 Sørg for, at den yder tilstrækkelig effekt til alle modulopstillingerne. De 24 V må **ikke** føres videre og benyttes af andre regulatorer, da den ikke er galvanisk adskilt fra ind- og udgange. Dvs. der **skal** anvendes en transformator pr. regulator. Klasse II er påkrævet. Klemmerne må **ikke** jordes.

Power supply = 24 V a.c. or 18-36 V d.c.
 Insure that it provides sufficient power for all the modules in the lineup. The 24 V must **not** be retransmitted and used by other controllers as it is not galvanically separated from inputs and outputs. In other words, you must use a transformer for each controller. Class II is required. The terminals must **not** be earthed.

Stromversorgung = 24 V a.c. oder 18-36 V d.c.
 Die Stromversorgung muss für sämtliche Module in der Anordnung ausreichend sein. Die 24-V-Versorgung darf **nicht** weitergeführt und von anderen Reglern benutzt werden, da sie von den Ein- und Ausgängen nicht galvanisch getrennt ist. D.h. es ist je Regler ein Transformator anzuwenden. Klasse II ist erforderlich. Die Klemmen dürfen **nicht** geerdet werden.

Alimentation = 24 V c.a. ou 18-36 V c.c.
 S'assurer que l'alimentation fournit suffisamment de puissance pour tous les modules de l'alignement. Il ne faut pas transmettre ces 24 V aux autres régulateurs puisque le régulateur n'est pas galvaniquement isolé des entrée et des sorties. Il faut donc installer un transformateur par régulateur. La class II est indiquée. Il **ne faut pas** relier les bornes à la terre.

Dat kommunikation
Data communication
Datenübertragung
Transmission de données



Installering af datakommunikationer skal overholde kravene, der beskrives i litteraturark nr. RC8AC

The installation of data communications must comply with the requirements described in literature sheet no. RC8AC

Die Installation der Datenübertragung muss die auf Literaturblatt RC8AC beschriebenen Anforderungen erfüllen.

L'installation de systèmes de transmission de données doit être conforme aux exigences décrites dans la documentation RC8AC.

På apparater, der viderefører datasignalet, sættes omskifteren i stilling OFF. På øvrige apparater i stilling ON.

On units transferring the data signal the changeover switch must be set in position OFF. On other units in position ON.

Bei Reglern, die das Datensignal weitergeben, wird der Umschalter auf Position OFF gestellt. An den übrigen Reglern auf Position ON (am Ende des Ringleitung).

Sur les appareils qui doivent transférer le signal, mettre ce sélecteur en position OFF, sur les autres sur ON.

The Product contains electrical components. And may not be disposed together with domestic waste. Equipment must be separate collected with Electrical and Electronic waste. According to local and currently valid legislation.

