

ENGINEERING
TOMORROW

Danfoss

Каталог

Агрегат Оптима™ Slim Pack

Просто установить, припаять
и подключить

R404A/R507, R134a, R407A, R407F - 50 Гц



www.danfoss.ua

ОПТИМА™
DANFOSS CONDENSING UNITS

Экономичное решение для наружного применения	4
Характеристики и холодопроизводительность.....	5
Основные особенности изделия	5
R404A/R507 LBP	6
R404A/R507 MBP.....	8
R134a MBP	10
R407A MBP.....	12
R407F MBP	14
Запасные части и принадлежности для среднетемпературных агрегатов.....	16
Электрические характеристики - 230 В/1 фаза/50 Гц	16
Электрические характеристики - 400 В/3 фазы/50 Гц	16
Запасные части.....	17
Запасные части и принадлежности для низкотемпературных агрегатов.....	20
Электрические характеристики - 230 В/1 фаза/50 Гц	20
Электрические характеристики - 400 В/3 фазы/50 Гц	20
Запасные части.....	20
Электрические компоненты	22
Размеры	23
Корпус В1	23
Корпус В2	23
Корпус В3	24
Электрические схемы	25
Система условных обозначений.....	29
Выберите компактную установку Optima™ Slim Pack производства компании Danfoss в соответствии с вашими потребностями.....	29



Благодаря компактным размерам и малой массе агрегат удобен в обращении и установке

Система идеально вписывается в легкий, компактный корпус. Масса агрегата Optima™ **Slim Pack** не превышает 87 кг, благодаря чему эта система является самой легкой на рынке.



Широко известное качество и стандарты компании Danfoss

Мы поставляем агрегаты с высоконадежными спиральными и поршневыми компрессорами, микроканальными теплообменниками и всеми необходимыми компонентами, установленными на изделие, интегрированными и прошедшими заводские испытания.



Простая установка и чистка

Благодаря быстрому подключению всасывающих и жидкостных трубопроводов, а также наличию наружных технологических штуцеров Optima™ **Slim Pack** относится к одним из самых быстрых и легких в установке агрегатов. Микроканальный теплообменник экономит ваше время и силы, обеспечивая долгий срок службы и оптимизируя эффективность изделия.



Повышение возможностей для бизнеса с помощью расширенного ассортимента компрессорно-конденсаторных агрегатов

Модели агрегата Optima™ **Slim Pack** производства компании Danfoss для низких и средних температур расширяют ваши возможности.



Предназначен для наружной установки

Благодаря защищенному от атмосферных воздействий корпусу и коррозионно-устойчивому микроканальному теплообменнику агрегат Optima™ **Slim Pack** отвечает требованиям к системам наружной установки и дополняет ассортимент серии Optima™.



Экологически безопасный

Компрессорно-конденсаторные агрегаты Optima™ **Slim Pack** производства компании Danfoss соответствуют европейской директиве энергоэффективности (ErP) благодаря применению высокоэффективных электродвигателей вентилятора.

Низко- и среднетемпературные применения:

- Мини-маркеты/супермаркеты
- Рестораны
- Винные погреба
- Рыбные магазины
- Мясные магазины
- Булочные
- Лаборатории
- Цветочные магазины
- Бензозаправочные станции
- Промышленные процессы
- Охлаждение молока
- Хранение молочных и обычных пищевых продуктов
- Холодильные камеры
- Морозильные камеры



Основные особенности изделия

Наружная установка



- Защищенный от атмосферных воздействий корпус IP54
- Надежный в эксплуатации и коррозионностойкий
- Компактная конструкция

Микроканальный теплообменник



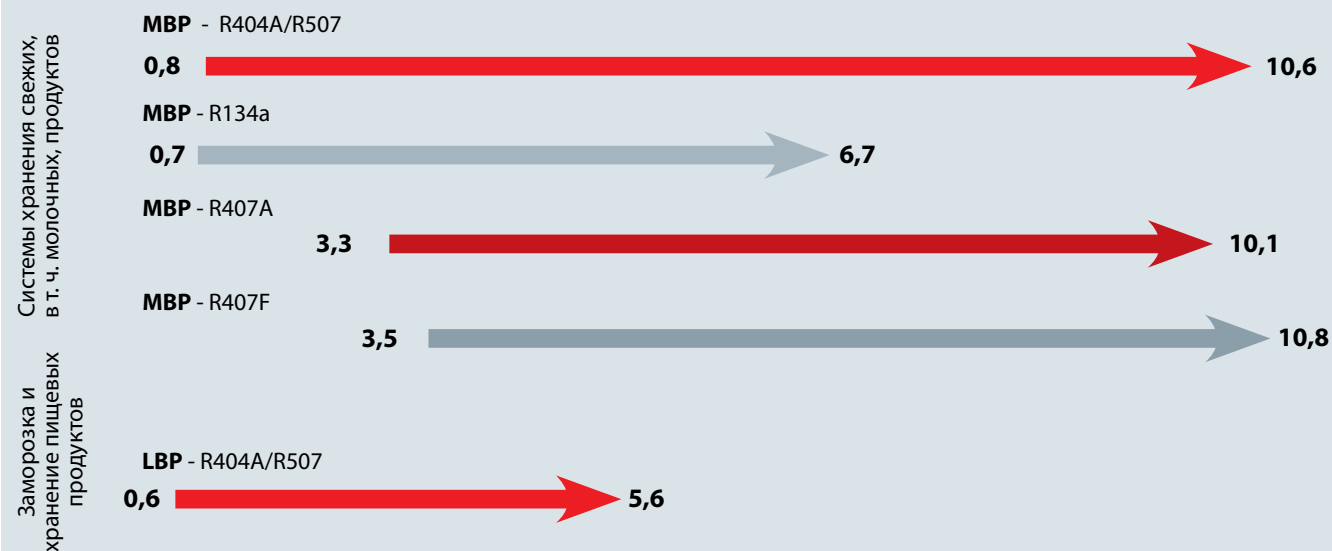
- Простая и быстрая очистка
- Меньший объем заправки хладагента
- Более длительный срок службы

Технологические наружные штуцеры



- Быстрый и простой монтаж
- Быстрое подключение всасывающих и жидкостных трубопроводов
- Запорные клапаны с сервисными портами на присоединительных патрубках, а также отсечной клапан на ресивере обеспечивают простой монтаж и быстрое сервисное обслуживание.

Диапазон холодопроизводительности (кВт)



Условия: темп. окр. среды +32 °С, перегрев 10 К, переохлаждение 0 К
 Среднетемпературный диапазон: темп. испарения -10 °С
 Низкотемпературный диапазон: темп. испарения -25 °С

Агрегаты Оптима™ Slim Pack могут работать в следующем диапазоне температур испарения:

- MBP R404A/R507 от -20 °С до +10 °С
- MBP R407A/R407F от -20 °С до +10 °С
- MBP R134a от -15 °С до +15 °С
- LBP R404A/R507 от -40 °С до +10 °С

Для получения дополнительной информации обращайтесь в компанию Danfoss.

Вентилятор	Условия испытаний	Агрегат	Код	Электрический код	Компрессор	Темп. окр. среды °С	Диапазон холодопроизводительности (Вт) при температуре испарения (°С)						Уровень звуковой мощности, дБ(А)	Уровень звукового давления при измерении на полной сфере радиусом 10 м, дБ(А)		
							-40°С	-35°С	-30°С	-25°С	-20°С	-15°С			-10°С	
	SH 10K	OP-LSHM015	114X7081	G	SC15CLX.2	27	340	460	590	760	950	1170	1420	63	32	
						32	300	400	530	680	860	1070	1300			
						38	240	340	460	600	760	950	1160			
						43	200	290	390	520	670	840	1040			
		OP-LSHM018	114X7082	G	SC18CLX.2	27	370	500	650	830	1030	1270	1540	63	32	
						32	320	440	580	750	940	1160	1410			
						38	270	370	500	650	820	1030	1260			
		OP-LSHM026	114X7085	G	CAJ2446Z	27	500	700	1000	1250	1600	2000	2450	67	36	
						32	450	650	850	1150	1450	1800	2200			
						38		550	750	1000	1250	1600	1950			
		OP-LSHM034	114X7086	G	CAJ2464Z	27	700	950	1250	1650	2100	2600	3150	68	37	
						32	600	850	1150	1500	1900	2350	2900			
						38	500	750	1000	1300	1650	2100	2600			
		OP-LSHM048	114X7087	G	NTZ048	27	800	1150	1550	2050	2650	3300	4000	71	40	
						32	650	1000	1400	1850	2350	2950	3600			
						38	550	850	1200	1600	2050	2550	3150			
		OP-LSHM074	114X7095	G	FH2511Z	27	1200	1650	2250	2950	3700	4550	5450	71	40	
						32	1000	1450	1950	2600	3300	4050	4950			
						38		1150	1650	2200	2800	3550	4300			
		OP-LSHM068	114X7089	G	NTZ068	27	1350	1850	2450	3100	3850	4650	5550	71	40	
						32	1150	1650	2150	2750	3450	4200	5050			
						38	950	1350	1850	2400	3000	3650	4400			
		OP-LSHM067	114X7090	E	LLZ013	27	800	1200	1600	2100	2600			71	40	
						32	2200	2850	3550	4450	5400	6550	7850			
						38	1800	2350	2950	3700	4500	5450	6550			
		OP-LSHM084	114X7092	E	LLZ015	27	2650	3400	4300	5300	6550	7900	9500	73	42	
						32	2450	3150	3950	4900	6000	7300	8750			
						38	2200	2800	3550	4400	5400	6550	7850			
		OP-LSHM098	114X7075	E	LLZ018	27	3100	3950	4950	6150	7550	9100	10900	74	43	
						32	2850	3650	4600	5650	6950	8400	10000			
						38	2550	3250	4100	5050	6200	7500	8950			
							43	2250	2900	3650	4550	5550	6700	8050		

Условие испытаний
Перегрев 10 К
Переохлаждение 0 К
Электрический код
E - компрессор 400 В/3 фазы/50 Гц, вентилятор 230 В/1 фаза/50 Гц

G - компрессор 230 В/1 фаза/50 Гц, вентилятор 230 В/1 фаза/50 Гц

Модели компрессора типа LLZ представляют собой спиральные компрессоры.

Холодопроизводительность указана для изделий с 3-фазным компрессором. Холодопроизводительность однофазных версий находится в пределах +/- 1 % от данного значения.

Агрегат	Конденсатор			Вентилятор конденсатора Диам. лопасти вентилятора (мм)	Объем ресивера (л)	Потребляемая мощность (Вт при темп. исп. -25 °С)	Размеры (мм)				Всасывающий трубопровод (дюймов)	Жидкостный трубопровод (дюймов)	Масса (кг)	
	Тип	Расход воздуха (м³/ч)	Внутр. объем (дм³)				Корпус	Высота В (мм)	Ширина Ш (мм)	Глубина Г (мм)			Брутто	Нетто
OP-LSHM015	A7	2200	0,4	365	1,3	600	B1	680	950	443	3/8"	3/8"	53	41
OP-LSHM018	A7	2200	0,4	365	1,3	720	B1	680	950	443	3/8"	3/8"	53	41
OP-LSHM026	D7	3300	0,6	450	3,4	900	B2	695	1106	464	1/2"	1/2"	78	63
OP-LSHM034	D7	3300	0,6	450	3,4	1100	B2	695	1106	464	1/2"	1/2"	79	64
OP-LSHM048	D7	3300	0,6	450	3,4	1450	B2	695	1106	464	5/8"	1/2"	74	60
OP-LSHM074	D7	3300	0,6	450	3,4	2100	B2	695	1106	464	5/8"	1/2"	92	77
													88	73
OP-LSHM068	D7	3300	0,6	450	3,4	2150	B2	695	1106	464	5/8"	1/2"	74	60
OP-LSHM067	G7	5200	1,8	500	6,2	2850	B3	830	1106	464	3/4"	1/2"	90	73
OP-LSHM084	G7	5200	1,8	500	6,2	3400	B3	830	1106	464	3/4"	1/2"	90	73
OP-LSHM098	G7	5200	1,8	500	6,2	3850	B3	830	1106	464	3/4"	1/2"	90	73

Потребляемая мощность указана для температуры окружающей среды 32 °С, перегрева 10 К.

Вентилятор	Условия испытаний	Агрегат	Код	Электрический код	Компрессор	Темп. окр. среды °С	Диапазон холодопроизводительности (Вт) при температуре испарения (°С)							Уровень звуковой мощности, дБ(А)	Уровень звукового давления при измерении на полной сфере радиусом 10 м, дБ(А)
							-20 °С	-15 °С	-10 °С	-5 °С	0 °С	+5 °С	+10 °С		
	Перегрев 10 К	OP-MSHM010114X7077	G	SC10MLX	27	570	730	920	1140	1410	1710		62	31	
					32	510	650	820	1030	1270	1550				
					38	430	560	710	890	1110	1360				
					43		480	610	780	970					
		OP-MSHM012114X7078	G	SC12MLX	27	700	890	1110	1380	1690	2060		62	31	
					32	620	790	1000	1240	1530	1870				
					38	530	680	860	1080	1340	1640				
					43		590	750	940	1170					
		OP-MSHM015114X7079	G	SC15MLX	27	870	1100	1370	1690	2070	2510		63	32	
					32	770	980	1230	1540	1890	2300				
					38	660	850	1070	1340	1660	2040				
					43		730	940	1180	1470					
		OP-MSHM018114X7080	G	SC18MLX	27	1010	1280	1590	1970	2410	2920		63	32	
					32	900	1140	1440	1790	2200	2670				
					38	770	990	1250	1560	1930	2370				
					43		860	1090	1370	1710					
		OP-MSHM024114X7097	G	CAJ9513Z	27	1400	1800	2300	2800	3400	4100	4800	67	36	
					32	1250	1650	2050	2550	3100	3700	4400			
					38	1100	1400	1800	2250	2750	3300	3900			
					43		1250	1600	2000	2450	2950	3500			
		OP-MSHM026	114X7083	G	CAJ4517Z	27	1600	2050	2500	3100	3700	4400	5150	67	36
			32			1400	1800	2300	2800	3400	4000	4700			
			114X7093	E	TAJ4517Z	38	1200	1550	2000	2450	3000	3550	4200		
			43				1350	1750	2200	2650	3200	3750			
		OP-MSHM034	114X7084	G	CAJ4519Z	27	2000	2550	3100	3750	4450	5250	6100	68	37
			32			1800	2300	2800	3400	4100	4800	5600			
			114X7094	E	TAJ4519Z	38	1550	2000	2500	3000	3600	4250	4950		
			43				1750	2200	2700	3250	3800	4450			
OP-MSUM034	114X7061	G	MLZ015	27	2500	3100	3750	4450	5250	6150	7100	69	38		
	32			2250	2800	3400	4050	4800	5650	6550					
	114X7062	E	MLZ015	38	1950	2400	2950	3600	4250	5000	5800				
	43			1650	2100	2600	3150	3750	4450	5200					
OP-MSUM046	114X7063	G	MLZ021	27	3400	4100	4950	5850	6800	7900	9100	69	38		
	32			3100	3750	4500	5350	6250	7250	8400					
	114X7064	E	MLZ021	38	2750	3350	4000	4750	5550	6500	7500				
	43			2400	2950	3550	4200	4950	5800						
OP-MSUM057	114X7065	G	MLZ026	27	4100	4900	5850	6900	8000	9200	10500	69	38		
	32			3700	4500	5350	6250	7300	8400	9600					
	114X7066	E	MLZ026	38	3200	3900	4650	5500	6450	7450	8550				
	43			2800	3400	4100	4850	5700	6600						
OP-MSUM068	114X7067	G	MLZ030	27	5400	6600	7950	9500	11200	13100	15200	70	39		
	32			4950	6050	7300	8750	10350	12150	14100					
	114X7068	E	MLZ030	38	4400	5400	6550	7850	9300	10950	12800				
	43			3900	4800	5850	7050	8400	9900	11600					
OP-MSUM080	114X7069	G	MLZ038	27	6300	7700	9250	11000	12950	15100	17500	70	39		
	32			5800	7050	8500	10150	11950	13950	16200					
	114X7070	E	MLZ038	38	5100	6250	7550	9050	10700	12550	14600				
	43			4550	5600	6750	8100	9600	11300	13200					
OP-MSUM099114X7071	E	MLZ045	27	7400	9000	10800	12800	15000	17400	20000	70	39			
			32	6750	8250	9900	11750	13800	16050	18500					
			38	5950	7250	8750	10450	12300	14350	16650					
			43	5250	6400	7750	9300	11000	12900	15000					
OP-MSUM108114X7072	E	MLZ048	27	8000	9700	11600	13700	16000	18550	21350	70	39			
			32	7300	8850	10600	12550	14700	17050	19700					
			38	6400	7800	9350	11100	13050	15200	17650					
			43	5600	6900	8300	9850	11650	13650						

Условие испытаний
Перегрев 10 К
Переохлаждение 0К
Электрический код
E - компрессор 400 В/3 фазы/50 Гц, вентилятор 230 В/1 фаза/50 Гц

G - компрессор 230 В/1 фаза/50 Гц, вентилятор 230 В/1 фаза/50 Гц

Модели компрессора типа MLZ представляют собой спиральные компрессоры.

Холодопроизводительность указана для изделий с 3-фазным компрессором. Холодопроизводительность однофазных версий находится в пределах +/- 1 % от данного значения.

Агрегат	Конденсатор			Вентилятор конденсатора Диам. лопасти вентилятора (мм)	Объем ресивера (л)	Потребляемая мощность (Вт) при темп. исп.		Корпус	Размеры (мм)			Всасывающий трубопровод (дюймов)	Жидкостный трубопровод (дюймов)	Масса (кг)	
	Тип	Расход воздуха (м³/ч)	Внутр. объем (дм³)			-10°C	+5°C		Высота В (мм)	Ширина Ш (мм)	Глубина Г (мм)			Брутто	Нетто
OP-MSHM010	A7	2200	0,4	365	1,3	570	680	B1	680	950	443	3/8"	1/4"	53	41
OP-MSHM012	A7	2200	0,4	365	1,3	660	800	B1	680	950	443	3/8"	3/8"	53	41
OP-MSHM015	A7	2200	0,4	365	1,3	830	1020	B1	680	950	443	3/8"	3/8"	53	41
OP-MSHM018	A7	2200	0,4	365	1,3	910	1120	B1	680	950	443	3/8"	3/8"	53	41
OP-MSHM024	D7	3300	0,6	450	3,4	1050	1300	B2	695	1106	464	1/2"	1/2"	78	63
OP-MSHM026	D7	3300	0,6	450	3,4	1250	1550	B2	695	1106	464	1/2"	1/2"	78	63
														76	61
OP-MSHM034	D7	3300	0,6	450	3,4	1550	2000	B2	695	1106	464	1/2"	1/2"	79	64
														78	63
OP-MSUM034	D7	3300	0,6	450	3,4	1700	1750	B2	695	1106	464	3/4"	1/2"	74	66
OP-MSUM046	D7	3300	0,6	450	3,4	2300	2550	B2	695	1106	464	3/4"	1/2"	74	66
OP-MSUM057	D7	3300	0,6	450	3,4	3050	3450	B2	695	1106	464	3/4"	1/2"	74	66
OP-MSUM068	G7	5200	1,8	500	6,2	3200	3450	B3	830	1106	464	7/8"	1/2"	96	87
OP-MSUM080	G7	5200	1,8	500	6,2	3850	4250	B3	830	1106	464	7/8"	1/2"	96	87
OP-MSUM099	G7	5200	1,8	500	6,2	4800	5400	B3	830	1106	464	7/8"	1/2"	96	87
OP-MSUM108	G7	5200	1,8	500	6,2	5250	5850	B3	830	1106	464	7/8"	1/2"	96	87

Потребляемая мощность указана для температуры окружающей среды 32 °C, перегрева 10 K.

Вентилятор	Условия испытаний	Агрегат	Код	Электрический код	Компрессор	Температура окружающей среды, °C	Диапазон холодопроизводительности (Вт) при температуре испарения (°C)						Уровень звуковой мощности, дБ(А)	Уровень звукового давления при измерении на полной сфере радиусом 10 м, дБ(А)	
							-15 °C	-10°C	-5 °C	0°C	+5°C	+10°C			
	Перегрев 10 К	OP-MSGM012	114X7099	G	SC 12G	27	560	700	880	1080	1310	1570	62	31	
						32	510	650	820	1010	1230	1480			
						38	450	590	740	920	1130	1370			
		OP-MSGM015	114X7100	G	SC15G	27	600	760	960	1200	1470	1770	63	32	
						32	570	730	920	1140	1390	1680			
						38	530	680	850	1060	1290	1550			
		OP-MSGM018	114X7101	G	SC18G	27	760	950	1170	1420	1700	2010	63	32	
						32	700	890	1100	1330	1600	1900			
						38	630	800	1000	1220	1480	1770			
		OP-MSGM021	114X7102	G	SC21G	27	910	1140	1400	1690	2010	2370	63	32	
						32	830	1050	1300	1590	1900	2250			
						38	750	960	1200	1460	1760	2100			
		OP-MSGM026	114X7103	G	CAJ4492Y	27	1470	1870	2330	2850	3440	4100	62	31	
						32	1350	1730	2170	2660	3220	3850			
						38	1200	1560	1970	2430	2960	3540			
		OP-MSGM033	114X7104	G	CAJ4511Y	27	1470	1870	2330	2850	3440	4100	67	36	
						32	1350	1730	2170	2660	3220	3850			
						38	1200	1560	1970	2430	2960	3540			
		OP-MSUM034	114X7061	G	MLZ015	27	1800	2300	2850	3500	4200	5050	69	38	
			114X7062			E	32	1700	2150	2700	3300	4000			4800
						38	1600	2000	2500	3100	3750	4500			
		OP-MSUM046	114X7063	G	MLZ021	27	2450	3100	3800	4650	5600	6650	69	38	
			114X7064			E	32	2350	2900	3600	4400	5300			6300
						38	2150	2700	3350	4100	4950	5900			
		OP-MSUM057	114X7065	G	MLZ026	27	2950	3750	4600	5600	6700	7950	69	38	
			114X7066			E	32	2800	3500	4350	5300	6350			7550
						38	2600	3250	4050	4900	5900	7050			
		OP-MSUM068	114X7067	G	MLZ030	27	3750	4700	5850	7150	8650	10400	70	39	
			114X7068			E	32	3550	4450	5550	6800	8250			9900
						38	3300	4150	5150	6350	7750	9300			
		OP-MSUM080	114X7069	G	MLZ038	27	4350	5500	6800	8350	10050	12000	70	39	
			114X7070			E	32	4100	5200	6450	7900	9550			11450
						38	3800	4800	6000	7400	8950	10700			
		OP-MSUM099	114X7071	E	MLZ045	27	5350	6750	8350	10200	12300	14600	70	39	
						32	5050	6350	7900	9650	11700	13900			
						38	4700	5900	7300	9000	10900	13000			
OP-MSUM108	114X7072	E	MLZ048	27	5700	7100	8800	10750	12900	15300	70	39			
				32	5350	6700	8300	10150	12250	14550					
				38	4950	6200	7700	9450	11400	13600					
						43	4600	5800	7200	8850	10700	12750			

Условие испытаний
Перегрев 10 К
Переохлаждение 0 К

Электрический код
E - компрессор 400 В/3 фазы/50 Гц, вентилятор 230 В/1 фаза/50 Гц
G - компрессор 230 В/1 фаза/50 Гц, вентилятор 230 В/1 фаза/50 Гц

Модели компрессора типа MLZ представляют собой спиральные компрессоры.

Холодопроизводительность указана для изделий с 3-фазным компрессором. Холодопроизводительность однофазных версий находится в пределах +/- 1 % от данного значения.

Агрегат	Конденсатор			Вентилятор конденсатора	Объем ресивера (л)	Потребляемая мощность (Вт) при темп. исп.		Размеры (мм)				Всасывающий трубопровод (дюймов)	Жидкостный трубопровод (дюймов)	Масса (кг)	
	Тип	Расход воздуха (м³/ч)	Внутр. объем (дм³)	Диам. лопасти вентилятора (мм)		-10°C	+5°C	Корпус	Высота В (мм)	Ширина Ш (мм)	Глубина Г (мм)			Брутто	Нетто
OP-MSGM012	A7	2200	0.4	365	1.3	380	480	B1	680	950	443	1/2"	3/8"	39	52
OP-MSGM015	A7	2200	0.4	365	1.3	445	588	B1	680	950	443	1/2"	3/8"	39	52
OP-MSGM018	A7	2200	0.4	365	1.3	512	666	B1	680	950	443	1/2"	3/8"	40	53
OP-MSGM021	A7	2200	0.4	365	1.3	598	783	B1	680	950	443	1/2"	3/8"	40	53
OP-MSGM026	D7	3300	0.6	450	3.4	725	913	B2	695	1106	464	5/8"	1/2"	75	96
OP-MSGM033	D7	3300	0.6	450	3.4	843	1096	B2	695	1106	464	5/8"	1/2"	73	95
OP-MSUM034	D7	3300	0.6	450	3,4	1000	1050	B2	695	1106	464	3/4"	1/2"	74	66
OP-MSUM046	D7	3300	0,6	450	3,4	1300	1450	B2	695	1106	464	3/4"	1/2"	74	66
OP-MSUM057	D7	3300	0,6	450	3,4	1600	1850	B2	695	1106	464	3/4"	1/2"	74	66
OP-MSUM068	G7	5200	1,8	500	6,2	1850	2000	B3	830	1106	464	7/8"	1/2"	96	87
OP-MSUM080	G7	5200	1,8	500	6,2	2250	2450	B3	830	1106	464	7/8"	1/2"	96	87
OP-MSUM099	G7	5200	1,8	500	6,2	2600	2900	B3	830	1106	464	7/8"	1/2"	96	87
OP-MSUM108	G7	5200	1,8	500	6,2	2800	3150	B3	830	1106	464	7/8"	1/2"	96	87

R134a

Потребляемая мощность указана для температуры окружающей среды 32 °C, перегрева 10 K.

Вентилятор	Условия испытаний	Агрегат	Код	Электрический код	Компрессор	Температура окружающей среды, °C	Диапазон холодопроизводительности (Вт) при температуре испарения (°C)						Уровень звуковой мощности, дБ(А)	Уровень звукового давления при измерении на полной сфере радиусом 10 м, дБ(А)			
							-20 °C	-15 °C	-10 °C	-5 °C	0 °C	+5 °C			+10 °C		
	Перегрев 10 K	OP-MSUM034	114X7061	G	MLZ015	27	2300	2850	3550	4300	5200	6200	7350	69	38		
						32	2100	2650	3300	4000	4850	5800	6900				
			114X7062	E			38	1850	2350	2950	3650	4450	5300			6350	
						43		2150	2700	3300	4050	4900	5850				
						27	2950	3700	4550	5550	6600	7850	9150				
						32	2700	3400	4250	5150	6200	7300	8550				
		OP-MSUM046	114X7063	G	MLZ021	38	2400	3100	3850	4700	5650	6700	7850	69	38		
						43		2750	3450	4250	5150	6150					
			114X7064	E			27	3600	4500	5500	6650	7900	9300			10800	
						32	3300	4150	5100	6150	7350	8650	10050				
		OP-MSUM057	114X7065	G	MLZ026	38	2900	3700	4600	5550	6650	7850	9150	69	38		
						43		3300	4150	5050	6050	7150					
			114X7066	E			27	4800	5950	7350	8950	10800	12850			15200	
		OP-MSUM068	114X7067	G	MLZ030	32	4500	5550	6850	8350	10100	12050	14300	70	39		
						38	4150	5100	6300	7650	9250	11100	13200				
			114X7068	E			43		4750	5850	7100	8600	10300			12250	
		OP-MSUM080	114X7069	G	MLZ038	27	5500	6800	8350	10150	12250	14550	17150	70	39		
						32	5150	6350	7800	9500	11450	13650	16100				
			114X7070	E			38	4750	5850	7150	8700	10500	12550			14850	
						43		5450	6650	8050	9700	11600	13800				
		OP-MSUM099	114X7071	E	MLZ045	27	6500	8200	10150	12350	14850	17600	20650	70	39		
								32	5900	7500	9350	11450	13800			16400	19300
								38	5150	6650	8350	10300	12500			14950	17650
								43		5900	7500	9350	11400			13700	16250
OP-MSUM108	114X7072	E	MLZ048	27	7050	8900	11000	13350	16000	18900	22100	70	39				
						32	6400	8100	10100	12350	14850			17600	20650		
						38	5600	7200	9000	11100	13450			16000	18900		
						43		6350	8100	10050	12200			14650			

Условие испытаний
Перегрев 10K
Переохлаждение 0K

Электрический код
E - компрессор 400 В/3 фазы/50 Гц, вентилятор 230 В/1 фаза/50 Гц
G - компрессор 230 В/1 фаза/50 Гц, вентилятор 230 В/1 фаза/50 Гц

Модели компрессора типа MLZ представляют собой спиральные компрессоры.

Холодопроизводительность указана для изделий с 3-фазным компрессором. Холодопроизводительность однофазных версий находится в пределах +/- 1 % от данного значения.

Агрегат	Конденсатор			Вентилятор конденсатора Диам. лопасти вентилятора (мм)	Объем ресивера (л)	Потребляемая мощность (Вт) при темп. исп.		Размеры (мм)				Всасывающий трубопровод (дюймов)	Жидкостный трубопровод (дюймов)	Масса (кг)	
	Тип	Расход воздуха (м³/ч)	Внутр. объем (дм³)			-10°C	+5°C	Корпус	Высота В (мм)	Ширина Ш (мм)	Глубина Г (мм)			Брутто	Нетто
OP-MSUM034	D7	3300	0,6	450	3,4	1500	1700	B2	695	1106	464	3/4"	1/2"	74	66
OP-MSUM046	D7	3300	0,6	450	3,4	2200	2650	B2	695	1106	464	3/4"	1/2"	74	66
OP-MSUM057	D7	3300	0,6	450	3,4	2850	3550	B2	695	1106	464	3/4"	1/2"	74	66
OP-MSUM068	G7	5200	1,8	500	6,2	2850	3150	B3	830	1106	464	7/8"	1/2"	96	87
OP-MSUM080	G7	5200	1,8	500	6,2	3350	3750	B3	830	1106	464	7/8"	1/2"	96	87
OP-MSUM099	G7	5200	1,8	500	6,2	4500	5150	B3	830	1106	464	7/8"	1/2"	96	87
OP-MSUM108	G7	5200	1,8	500	6,2	5050	5800	B3	830	1106	464	7/8"	1/2"	96	87

Потребляемая мощность указана для температуры окружающей среды 32 °С, перегрева 10 К.

Вентилятор	Условия испытаний	Агрегат	Код	Электрический код	Компрессор	Температура окружающей среды, °C	Диапазон холодопроизводительности (Вт) при температуре испарения (°C)						Уровень звуковой мощности, дБ(А)	Уровень звукового давления при измерении на полной сфере радиусом 10 м, дБ(А)				
							-20 °C	-15 °C	-10°C	-5 °C	0°C	+5°C			+10°C			
	Перегрев 10 К	OP-MSUM034	114X7061	G	MLZ015	27	2450	3050	3750	4600	5500	6600	7750	69	38			
						32	2250	2850	3500	4300	5150	6200	7300					
			114X7062	E			38		2550	3200	3900	4750	5650			6700		
						43												
						27	3150	3950	4850	5900	7050	8300	9650					
						32	2900	3650	4550	5500	6550	7750	9050					
		OP-MSUM046	114X7063	G	MLZ021		38		3300	4100	5000	6000			69	38		
							43											
		114X7064	E															
		OP-MSUM057	114X7065	G	MLZ026		27	3850	4800	5850	7050	8400	9800	11350	69	38		
							32	3550	4450	5450	6550	7800	9150	10600				
		114X7066	E			38			4900	5950	7050							
						43												
		OP-MSUM068	114X7067	G	MLZ030		27	5150	6400	7850	9500	11400	13600	16000			70	39
							32	4850	6000	7350	8900	10750	12800	15100				
		114X7068	E			38		5550	6800	8250	9900	11800	14000					
						43												
		OP-MSUM080	114X7069	G	MLZ038		27	5900	7300	8900	10800	12950	15350	18050	70	39		
							32	5550	6850	8350	10150	12150	14450	17000				
		114X7070	E			38		6350	7700	9350	11200	13350	15750					
						43												
		OP-MSUM099	114X7071	E	MLZ045		27	7000	8750	10800	13100	15700	18550	21700			70	39
							32	6350	8050	10000	12200	14650	17350	20350				
						38		7150	9000	11050	13300	15850	18700					
	43																	
OP-MSUM108	114X7072	E	MLZ048		27	7550	9500	11700	14150	16900	19950	23250	70	39				
					32	6900	8700	10800	13100	15750	18600	21750						
				38		7750	9650	11850	14300									
		43																

Условие испытаний
Перегрев 10 К
Переохлаждение 0 К
Электрический код
E - компрессор 400 В/3 фазы/50 Гц, вентилятор 230 В/1 фаза/50 Гц

G - компрессор 230 В/1 фаза/50 Гц, вентилятор 230 В/1 фаза/50 Гц

Модели компрессора типа MLZ представляют собой спиральные компрессоры.

Холодопроизводительность указана для изделий с 3-фазным компрессором. Холодопроизводительность однофазных версий находится в пределах +/- 1 % от данного значения.

Агрегат	Конденсатор			Вентилятор конденсатора	Объем ресивера (л)	Потребляемая мощность (Вт) при темп. исп.		Размеры (мм)				Всасывающий трубопровод (дюймов)	Жидкостный трубопровод (дюймов)	Масса (кг)	
	Тип	Расход воздуха (м³/ч)	Внутр. объем (дм³)	Диам. лопасти вентилятора (мм)		-10°C	+5°C	Корпус	Высота В (мм)	Ширина Ш (мм)	Глубина Г (мм)			Брутто	Нетто
OP-MSUM034	D7	3300	0,6	450	3,4	1600	1850	B2	695	1106	464	3/4"	1/2"	74	66
OP-MSUM046	D7	3300	0,6	450	3,4	2400	2900	B2	695	1106	464	3/4"	1/2"	74	66
OP-MSUM057	D7	3300	0,6	450	3,4	3150	3900	B2	695	1106	464	3/4"	1/2"	74	66
OP-MSUM068	G7	5200	1,8	500	6,2	3050	3400	B3	830	1106	464	7/8"	1/2"	96	87
OP-MSUM080	G7	5200	1,8	500	6,2	3600	4050	B3	830	1106	464	7/8"	1/2"	96	87
OP-MSUM099	G7	5200	1,8	500	6,2	4900	5650	B3	830	1106	464	7/8"	1/2"	96	87
OP-MSUM108	G7	5200	1,8	500	6,2	5500	6400	B3	830	1106	464	7/8"	1/2"	96	87

Потребляемая мощность указана для температуры окружающей среды 32 °С, перегрева 10 К

Электрические характеристики - 230 В/1 фаза/50 Гц

Агрегат	Электрическая схема	LRA компрессора (А) 230 В/ 1 фаза	MCC компрессора (А) 230 В/ 1 фаза	Макс. продолжительн. потребляемая мощность (кВт)	MCC вентилятора (А) 230 В/ 1 фаза	Мощность вентилятора (Вт)
OP-MSGM012		12.4	3.17	0.812		
OP-MSGM015	WD 1	14.8	3.88	0.819	0,32	1x25
OP-MSGM018		18.6	4.34	0.945		
OP-MSGM021	WD 2	21.8	4.6	0.936		
OP-MSGM026		28	8.9	1.43	0,47	1x68
OP-MSGM033		30	8.6	1.69		
OP-MSHM010	WD 1	18,4	4,8	0,78		
OP-MSHM012		23,4	5,7	0,93	0,32	1x25
OP-MSHM015		23,5	6,2	1,17		
OP-MSHM018		23,6	6,1	1,28		
OP-MSHM024	WD 2	33.5	10,2	1,75	0,47	1x68
OP-MSHM026		38,5	12,7	2		
OP-MSHM034		45,0	15,2	2,74		
OP-MSUM034		60	19	2,53		
OP-MSUM046	WD 3	97	25	3,38		
OP-MSUM057		97	26	4,42		
OP-MSUM068	WD 4	127	32	4,89	0,97	1x130
OP-MSUM080		130	38	5,77		

Электрические характеристики - 400 В/3 фазы/50 Гц

Агрегат	Электрическая схема	LRA компрессора (А) 400 В/ 3 фазы	MCC компрессора (А) 400 В/ 3 фазы	Макс. продолжительн. потребляемая мощность (кВт)	MCC вентилятора (А) 230 В/ 1 фаза	Мощность вентилятора (Вт)
OP-MSHM026	WD 7	18	4	2,09	0,47	1x68
OP-MSHM034		22	4,8	2,7		
OP-MSUM034		30	7	2,73		
OP-MSUM046	WD 6	45	9,5	3,33		
OP-MSUM057		45	10	4,14		
OP-MSUM068		60	13	4,88		
OP-MSUM080	WD 5	70	15	5,78	0,97	1x130
OP-MSUM099		82	15	7,01		
OP-MSUM108		87	16	7,55		

Примечание

LRA (ток с заблокированным ротором)

MCC (макс. постоянный рабочий ток)

Запасные части

Устройство	Компрессор			Фильтр-осушитель*	Смотровое стекло	Ресивер (л)	Конденсатор	Комбинированное реле низкого и высокого давления		
	Модель	1 фаза	3 фазы							
OP-MSGM012	SC12G	195B0050		DML083 023Z5040	SGP10sN 014L0182	1,3 118U3474	118U3492			
OP-MSGM015	SC15G	195B0053								
OP-MSGM018	SC18G	195B0059								
OP-MSGM021	SC21G	195B0636								
OP-MSGM026	CAJ4492Y	118U3961	-	DML084 023Z5041	SGP12N 014L0173	3,4 118U3475	118U3493			
OP-MSGM033	CAJ4511Y	118U3913								
OP-MSHM010	SC10MLX	195B0345								
OP-MSHM012	SC12MLX	195B0323								
OP-MSHM015	SC15MLX	195B0391		DML083 023Z5040	SGP 10s N 014L0182	1,3 118U3474	118U3492	KP 17 WB 060-539766		
OP-MSHM018	SC18MLX	195B0624								
OP-MSHM024	CAJ9513Z	118U3912								
OP-MSHM026	CAJ4517Z /TAJ4517Z	118U3810 118U3770								
OP-MSHM034	CAJ4519Z /TAJ4519Z	118U3811 118U3751		DML084 023Z5041	SGP 12 N 014L0173	3,4 118U3475	118U3493			
OP-MSUM034	MLZ015	121U8024 121U8002								
OP-MSUM046	MLZ021	121U8028 121U8006								
OP-MSUM057	MLZ026	121U8030 121U8008								
OP-MSUM068	MLZ030	121U8032 121U8010		DML164 023Z5044		6,2 118U3476	118U3494			
OP-MSUM080	MLZ038	121U8034 121U8012								
OP-MSUM099	MLZ045	121U8014								
OP-MSUM108	MLZ048	121U8016								

*Фильтр-осушитель типа DCL (соответствующей модели и размера) может использоваться как замена DML при обслуживании

Запасные части

Агрегат	Конденсатор вентилятора (мкФ)		Электродвигатель вентилятора (Вт) (без учета конденсатора)		Лопастей вентилятора (мм)		Решетка вентилятора		Подогреватель картера	Запорный клапан на линии всасывания		Запорный клапан на линии жидкости		
OP-MSGM012														
OP-MSGM015	1.8	118U3296	25	118U3477	365	118U3480	B1	118U3483			1/2", под пайку	118U3761	3/8", под пайку	118U3414
OP-MSGM018									192H2096					
OP-MSGM021														
OP-MSGM026	3.5	118U3297	68	118U3823	450	118U3481	B2	118U3484			5/8", под пайку	118U3764	1/2", под пайку	118U3761
OP-MSGM033														
OP-MSHM010									Поясковый, 50 Вт				1/4", под пайку	118U3413
OP-MSHM012														
OP-MSHM015	1,8	118U3296	25	118U3477	365	118U3480	B1	118U3483			3/8", под пайку	118U3414	3/8", под пайку	118U3414
OP-MSHM018									120Z0057					
OP-MSHM024														
OP-MSHM026											1/2", под пайку	118U3761		
OP-MSHM034	3,5	118U3297	68	118U3823	450	118U3481	B2	118U3484						
OP-MSUM034														
OP-MSUM046											3/4", под пайку	118U3762	1/2", под пайку	118U3761
OP-MSUM057														
OP-MSUM068									Поясковый, 70 Вт	120Z5040				
OP-MSUM080	5	Входит в комплект поставки	130	Вентилятор в сборе* 118U3829 (500 мм)		B3	118U3485					7/8", под пайку	118U3763	
OP-MSUM099														
OP-MSUM108														

*Для моделей ВЗ, произведенных до 26-й недели 2014 г., включаются следующие детали вентилятора:

Конденсатор вентилятора - 118U3298 (6 мкФ)

Электродвигатель вентилятора - 118U3479 (130 Вт)

Лопастей вентилятора - 118U3833 (f24")

Принадлежности

Агрегат	Акустический кожух	Регулятор скорости вентилятора (разъем "папа")	Регулятор скорости вентилятора (разъем "мама")	Масло
OP-MSGM012	Нет кода	061H3142	061H3140	Нет кода
OP-MSGM015				
OP-MSGM018				
OP-MSGM021				
OP-MSGM026				
OP-MSGM033				
OP-MSHM010				
OP-MSHM012				
OP-MSHM015				
OP-MSHM018				
OP-MSHM024				
OP-MSHM026				
OP-MSHM034				
OP-MSUM034				
OP-MSUM046				
OP-MSUM057				
OP-MSUM068	120Z5044			
OP-MSUM080				
OP-MSUM099				
OP-MSUM108				

R404A/R507
R134a
R407A
R407F

Электрические характеристики - 230 В/1 фаза/50 Гц

Агрегат	Электрическая схема	LRA компрессора (А) 230 В/ 1 фаза	MCC компрессора (А) 230 В/ 1 фаза	Макс. продолжительн. потребляемая мощность (кВт)	MCC вентилятора (А) 230 В/ 1 фаза	Мощность вентилятора (Вт)
OP-LSHM015	WD 1	19,6	4,7	0,95	0,32	1x25
OP-LSHM018		23,5	5,3	1,07		
OP-LSHM026	WD 2	29	7,9	1,4	0,47	1x68
OP-LSHM034		40	10	1,87		
OP-LSHM048		37	11	2,19		
OP-LSHM074		81	24	3,45		
OP-LSHM068		53	17	3,62		

Электрические характеристики - 400 В/3 фазы/50 Гц

Агрегат	Электрическая схема	LRA компрессора (А) 400 В/ 3 фазы	MCC компрессора (А) 400 В/ 3 фазы	Макс. продолжительн. потребляемая мощность (кВт)	MCC вентилятора (А) 230 В/ 1 фаза	Мощность вентилятора (Вт)
OP-LSHM048	WD 7	16	4,8	2,28	0,47	1x68
OP-LSHM074		28	7,2	3,34		
OP-LSHM068		25	8,4	3,57		
OP-LSHM067	WD 5	62	12	4,59	0,97	1x130
OP-LSHM084		88,5	15	5,49		
OP-LSHM098		90	14,4	6,2		

Примечание

LRA (ток с заблокированным ротором)

MCC (макс. постоянный рабочий ток)

Запасные части

Агрегат	Компрессор			Фильтр-осушитель*		Смотровое стекло		Ресивер (л)		Конденсатор	Комбинированное реле низкого и высокого давления	
	Модель	1 фаза	3 фазы									
OP-LSHM015	SC15CLX.2	195B0399	-	DML083	023Z5040	SGP 10s N	014L0182	1,3	118U3474	118U3492	KP 17 WB	060-539766
OP-LSHM018	SC18CLX.2	195B0332										
OP-LSHM026	CAJ2446Z	118U3779										
OP-LSHM034	CAJ2464Z	118U3769										
OP-LSHM048	NTZ048	120F0087	120F0001	DML084	023Z5041	SGP 12 N	014L0163	3,4	118U3475	118U3493		
OP-LSHM074	FH2511Z	118U3914	-									
	TFH2511Z	-	118U3915									
OP-LSHM068	NTZ068	120F0088	120F0002									
OP-LSHM067	LLZ013		121L9517									
OP-LSHM084	LLZ015	-	121L9513	DML164	023Z5044	SGP 12s N	014L0183	6,2	118U3476	118U3494		
OP-LSHM098	LLZ018		121L9509									

*Фильтр-осушитель типа DCL (соответствующей модели и размера) может использоваться как замена DML при обслуживании

Запасные части

Агрегат	Конденсатор вентилятора (мкФ)		Электродвигатель вентилятора (Вт) (без учета конденсатора)		Лопастей вентилятора (мм)		Решетка вентилятора		Подогреватель картера		Запорный клапан на линии всасывания		Запорный клапан на линии жидкости			
OP-LSHM015	1,8	118U3296	25	118U3477	365	118U3480	B1	118U3483	Поясковый, 50 Вт	120Z0057	3/8", паяный	118U3414	3/8", паяный	118U3414		
OP-LSHM018																
OP-LSHM026													1/2", паяный	118U3761		
OP-LSHM034	3,5	118U3297	68	118U3823	450	118U3481	B2	118U3484	PTC 35 Вт	120Z0459	5/8", паяный	118U3764	1/2", паяный	118U3761		
OP-LSHM048																
OP-LSHM074																
OP-LSHM068																
OP-LSHM067	5	Входит в комплект поставки	130	Вентилятор в сборе*			B3	118U3485	Поясковый, 70 Вт	120Z5040	3/4", паяный	118U3762				
OP-LSHM084				118U3829 (500 мм)												
OP-LSHM098																

*Для моделей B3, произведенных до 26-й недели 2014 г., включаются следующие детали вентилятора:

Конденсатор вентилятора - 118U3298 (6 мкФ)

Электродвигатель вентилятора - 118U3479 (130 Вт)

Лопастей вентилятора - 118U3833 (f24")

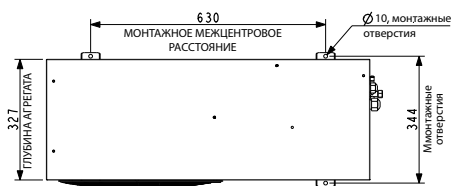
Принадлежности

Агрегат	Акустический кожух	Регулятор скорости вентилятора (разъем "папа")	Регулятор скорости вентилятора (разъем "мама")	Масло
OP-LSHM015	Нет кода	061H3142	061H3140	Нет кода
OP-LSHM018				
OP-LSHM026				
OP-LSHM034				
OP-LSHM048	120Z0471			7754019
OP-LSHM074	-			-
OP-LSHM068	120Z0471			7754019
OP-LSHM067	120Z5052**			120Z5034
OP-LSHM084				
OP-LSHM098				

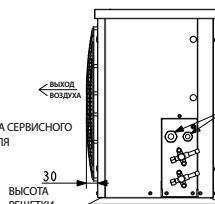
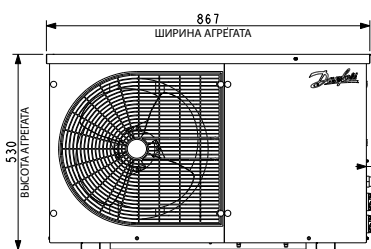
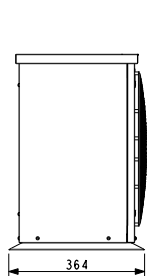
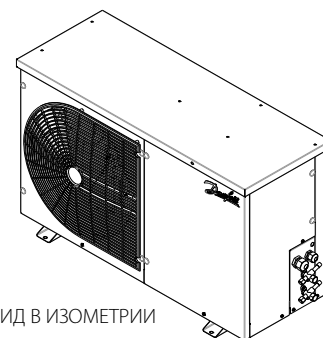
**Акустический кожух входит в комплектацию

Агрегат		Компрессор		Реле напряжения	Контактор	Главный выключатель	Реле перегрузки
Модель	Код	Тип	Код	Код	Код	Код	Код
OP-MSGM012SCW05G	114X7099	SC12G	195B0050	N/A	118U3893	118U3980	118U3979
OP-MSGM015SCW05G	114X7100	SC15G	195B0053	N/A	118U3893	118U3980	118U3979
OP-MSGM018SCW05G	114X7101	SC18G	195B0059	N/A	118U3893	118U3980	118U3978
OP-MSGM021SCW05G	114X7102	SC21G	195B0636	N/A	118U3893	118U3980	118U3978
OP-MSGM026SCW05G	114X7103	CAJ4492Y	118U3961	N/A	118U3894	118U3872	118U3876
OP-MSGM033SCW05G	114X7104	CAJ4511Y	118U3913	N/A	118U3894	118U3872	118U3876
OP-MSHM010SCW05G	114X7077	SC10MLX	195B0345	N/A	118U3867	118U3980	118U3978
OP-MSHM012SCW05G	114X7078	SC12MLX	195B0323	N/A	118U3867	118U3975	118U3875
OP-MSHM015SCW05G	114X7079	SC15MLX	195B0391	N/A	118U3867	118U3975	118U3875
OP-MSHM018SCW05G	114X7080	SC18MLX	195B0392	N/A	118U3867	118U3975	118U3875
OP-MSHM024AJW05G	114X7097	CAJ9513Z	118U3912	N/A	118U3867	118U3976	118U3877
OP-MSHM026AJW05G	114X7083	CAJ4517Z	118U3810	N/A	118U3867	118U3976	118U3877
OP-MSHM034AJW05G	114X7084	CAJ4519Z	118U3811	N/A	118U3867	118U3976	118U3878
OP-MSUM034MLW05G	114X7061	MLZ015T5LP9	121U8024	118U3882	118U3867	118U3869	118U3879
OP-MSUM046MLW05G	114X7063	MLZ021T5LP9	121U8028	118U3882	118U3867	118U3870	118U3880
OP-MSUM057MLW05G	114X7065	MLZ026T5LP9	121U8030	118U3882	118U3867	118U3870	118U3880
OP-MSUM068MLW05G	114X7067	MLZ030T5LC9	121U8032	118U3882	118U3868	118U3871	118U3880
OP-MSUM080MLW05G	114X7069	MLZ038T5LC9	121U8034	118U3882	118U3868	118U3871	118U3881
OP-MSHM026AJW05E	114X7093	TAJ4517Z	118U3770	N/A	118U3867	118U3872	118U3978
OP-MSHM034AJW05E	114X7094	TAJ4519Z	118U3751	N/A	118U3867	118U3872	118U3978
OP-MSUM034MLW05E	114X7062	MLZ015T4LP9	121U8002	118U3882	118U3867	118U3872	118U3875
OP-MSUM046MLW05E	114X7064	MLZ021T4LP9	121U8006	118U3882	118U3867	118U3873	118U3876
OP-MSUM057MLW05E	114X7066	MLZ026T4LP9	121U8008	118U3882	118U3867	118U3873	118U3877
OP-MSUM068MLW05E	114X7068	MLZ030T4LC9	121U8010	118U3882	118U3867	118U3873	118U3877
OP-MSUM080MLW05E	114X7070	MLZ038T4LC9	121U8012	118U3882	118U3867	118U3874	118U3878
OP-MSUM099MLW05E	114X7071	MLZ045T4LC9	121U8014	118U3882	118U3867	118U3874	118U3878
OP-MSUM108MLW05E	114X7072	MLZ048T4LC9	121U8016	118U3882	118U3867	118U3874	118U3878
OP-LSHM015SCW05G	114X7081	SC15CLX.2	195B0399	N/A	118U3867	118U3975	118U3875
OP-LSHM018SCW05G	114X7082	SC18CLX.2	195B0332	N/A	118U3867	118U3975	118U3875
OP-LSHM026AJW05G	114X7085	CAJ2446Z	118U3779	N/A	118U3867	118U3975	118U3876
OP-LSHM034AJW05G	114X7086	CAJ2464Z	118U3769	N/A	118U3867	118U3976	118U3877
OP-LSHM048NTW05G	114X7087	NTZ048-5	120F0087	N/A	118U3867	118U3976	118U3877
OP-LSHM074FHW05G	114X7095	FH2511Z	118U3914	N/A	118U3867	118U3870	118U3880
OP-LSHM068NTW05G	114X7089	NTZ068-5	120F0088	N/A	118U3867	118U3869	118U3879
OP-LSHM048NTW05E	114X7088	NTZ048-4	120F0001	N/A	118U3867	118U3872	118U3978
OP-LSHM074FHW05E	114X7096	TFH2511Z	118U3915	N/A	118U3867	118U3872	118U3876
OP-LSHM068NTW05E	114X7090	NTZ068-4	120F0002	N/A	118U3867	118U3873	118U3876
OP-LSHM067LLW05E	114X7091	LLZ013	121L9517	118U3882	118U3867	118U3873	118U3877
OP-LSHM084LLW05E	114X7092	LLZ015	121L9513	118U3882	118U3867	118U3874	118U3878
OP-LSHM098LLW05E	114X7075	LLZ018	121L9509	118U3882	118U3867	118U3874	118U3878

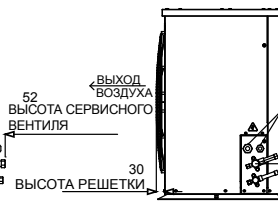
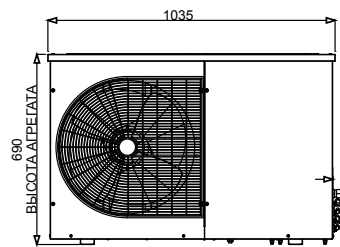
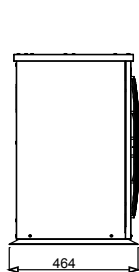
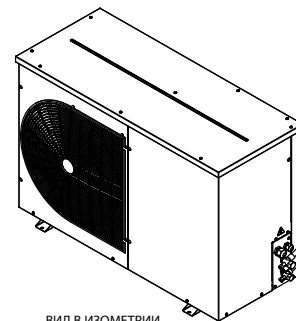
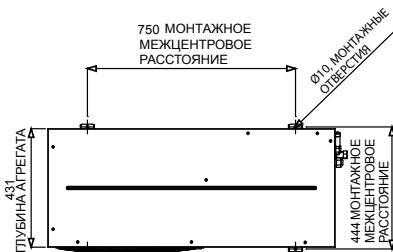
Корпус В1



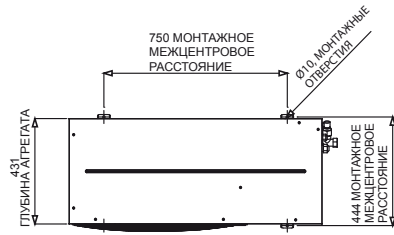
ВИД СВЕРХУ



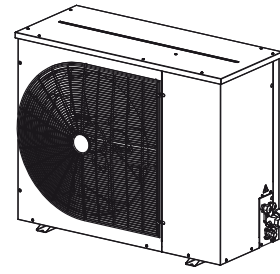
Корпус В2



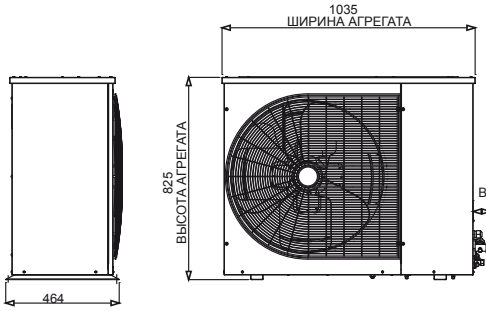
Корпус В3



ВИД СВЕРХУ

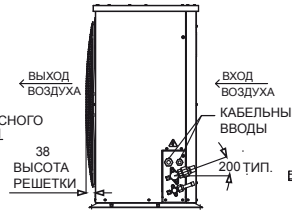


ВИД В ИЗОМЕТРИИ



ВИД СЛЕВА

ВИД СПЕРЕДИ

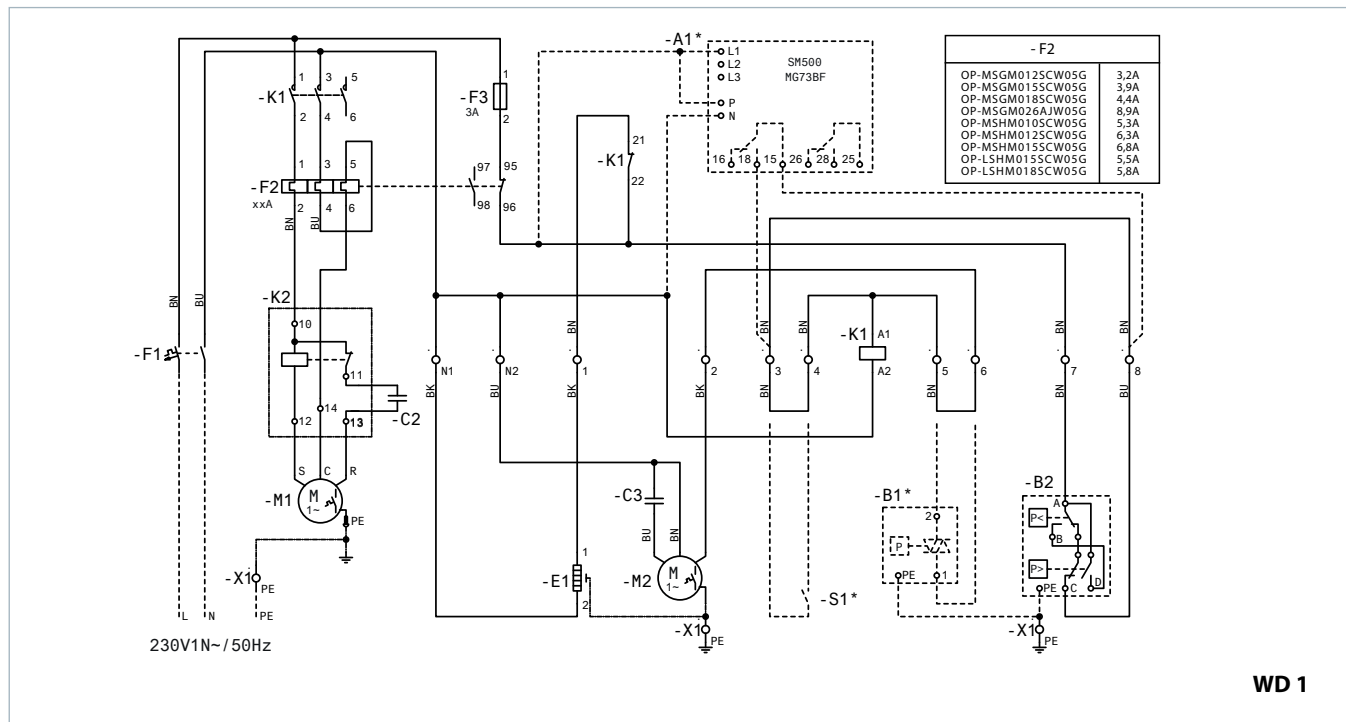


ВИД СПРАВА



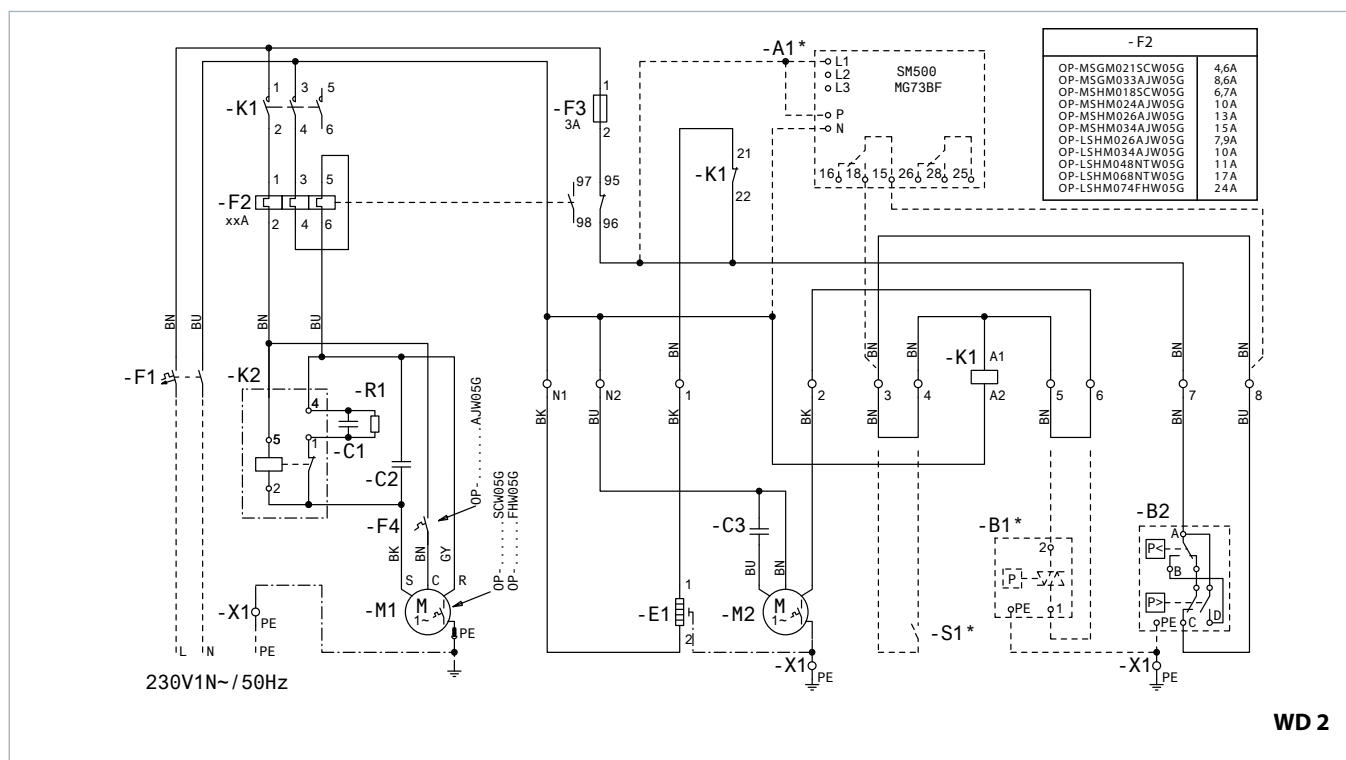
ВИД СЗАДИ

Код G: OP-MSHM010- 012 - 015, OP-LSHM015 - 018, OP-MSGM012-015-018-026



WD 1

Код G: OP-LSHM026 - 034 - 048 - 074 - 068, OP-MSHM018 - 024 - 026 - 034, OP-MSGM021-033



WD 2

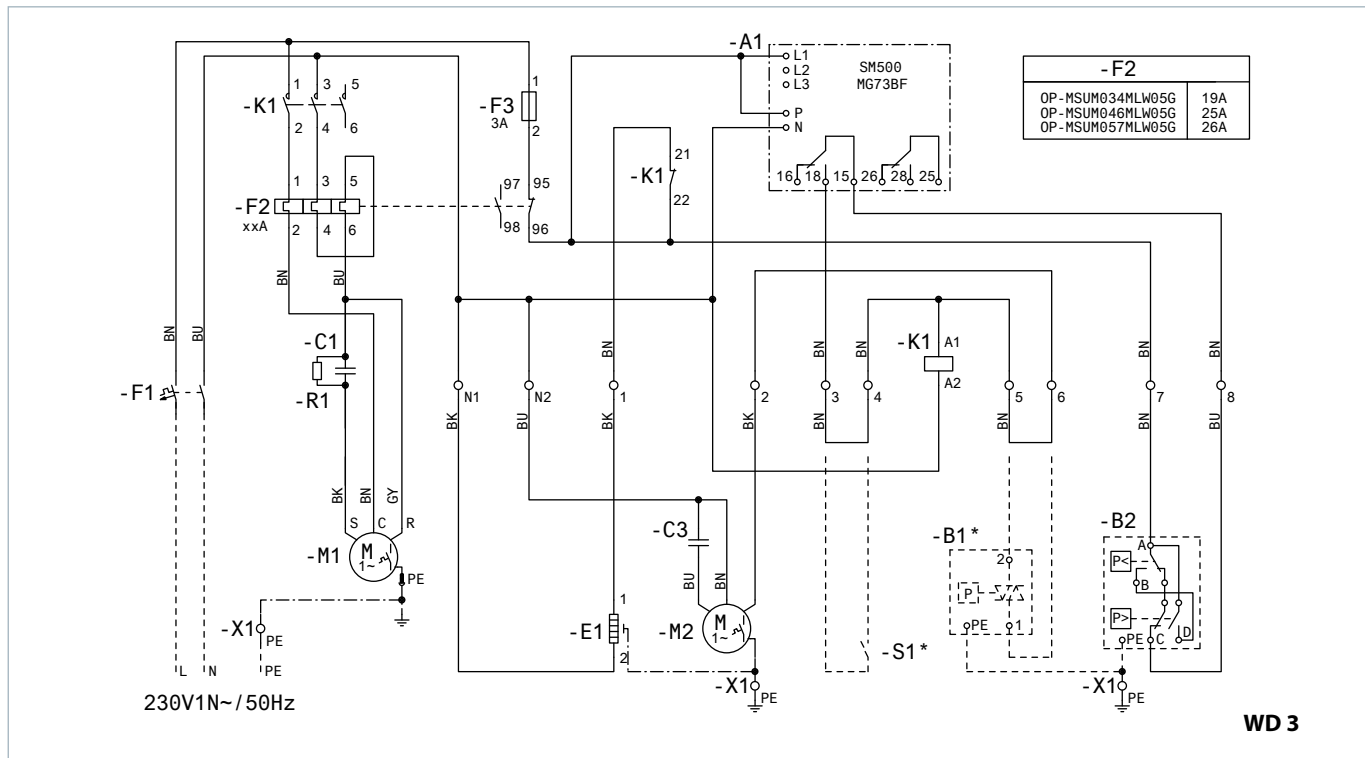
Условные обозначения/legende/légende

BK черный
 BU синий
 BN коричневый
 GY серый
 RD красный
 WH белый

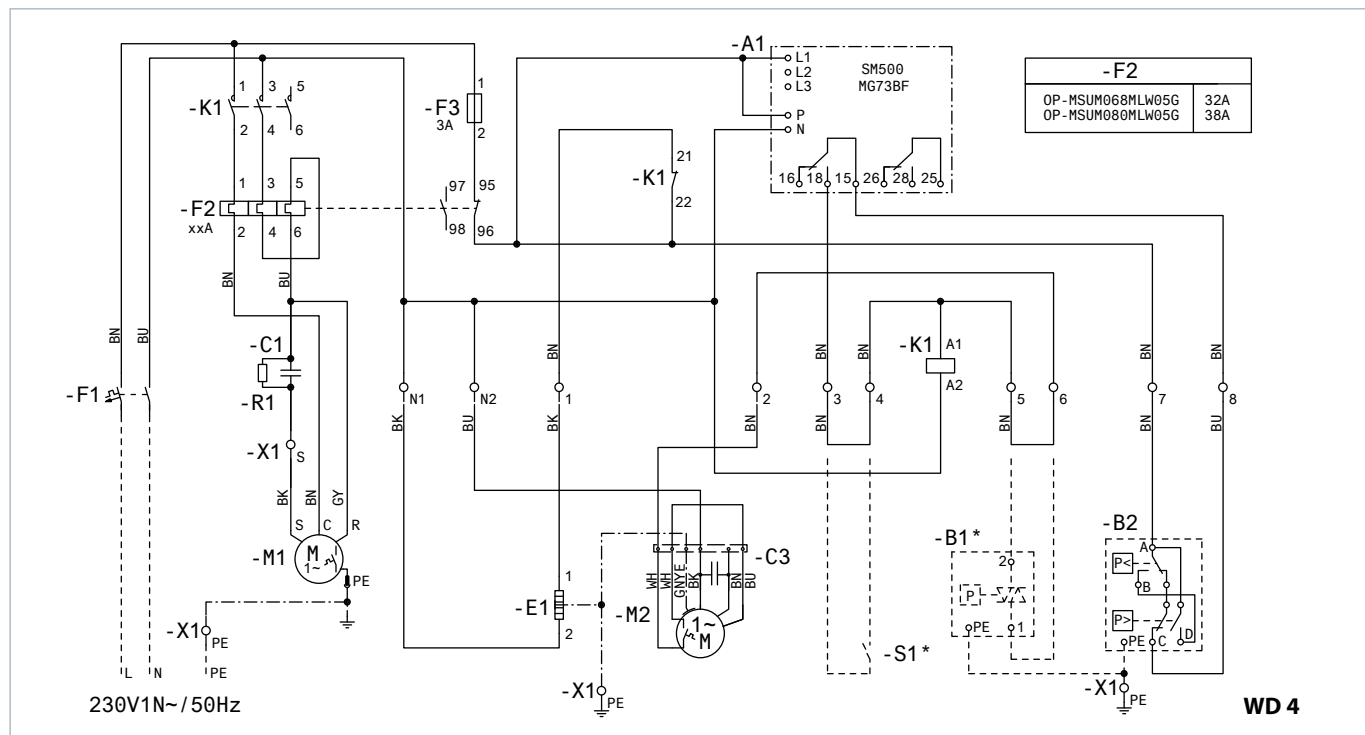
A1* Реле контроля фаз и напряжения (опция)
 B1* Регулятор скорости вращения вентилятора (опция)
 B2 Реле низкого и высокого давления
 C1 Рабочий конденсатор компрессора
 C2 WD1: Пусковой конденсатор компрессора
 WD2: Рабочий конденсатор компрессора
 C3 Рабочий конденсатор вентилятора
 E1 Подогреватель картера
 F1 Главный выключатель
 F2 Устройство защиты от перегрузки
 F3 Плавкий предохранитель (в цепи управления)

F4 Тепловая защита компрессора
 M1 Компрессор
 M2 Электродвигатель вентилятора
 K1 Контакт
 K2 Пусковое реле
 R1 Стабилизирующий нагрузочный резистор
 S1* Термостат холодильной камеры (опция)
 X1 Клеммы
 * Опция (съемная перемычка)

Код G: OP-MSUM034 - 046 - 057



Код G: OP-MSUM068 - 080



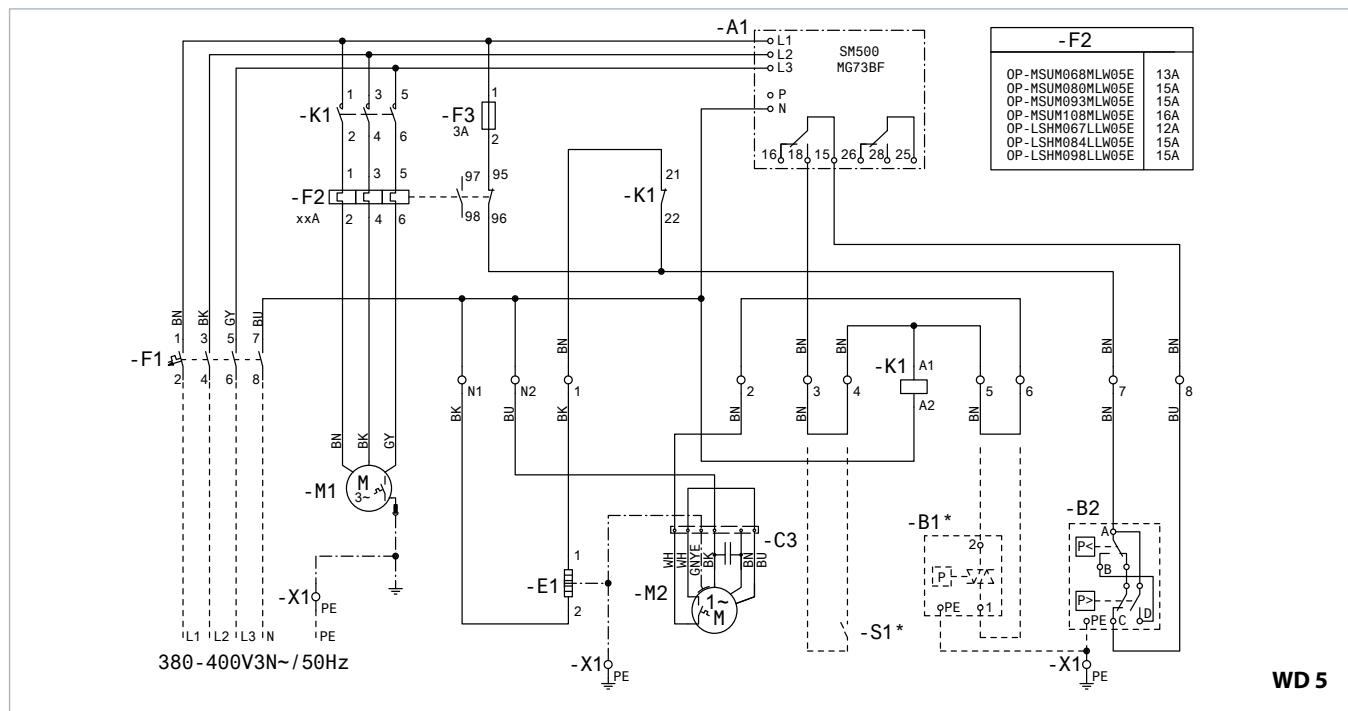
Условные обозначения/legende/légende

BK черный/schwarz/noir
 BU синий/blau/bleu
 BN коричневый/braun/marron
 GY серый/серый/gris
 RD красный/rot/rouge
 WH белый/weiss/blanc

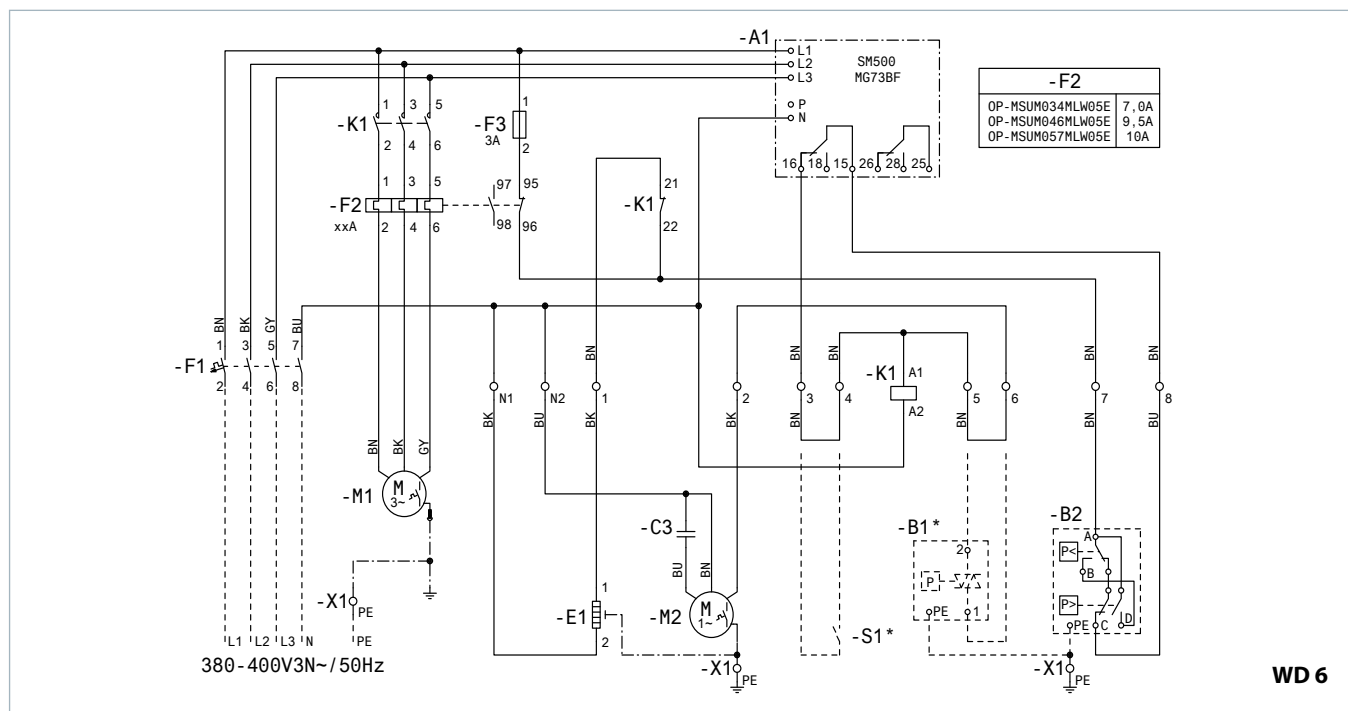
A1 Реле контроля фаз и напряжения (опция)
 B1* Регулятор скорости вращения вентилятора (опция)
 B2 Реле низкого и высокого давления
 C1 Рабочий конденсатор компрессора
 C3 Рабочий конденсатор вентилятора
 E1 Подогреватель картера
 F1 Главный выключатель
 F2 Устройство защиты от перегрузки
 F3 Плавкий предохранитель (в цепи управления)

F4 Тепловая защита компрессора
 M1 Компрессор
 M2 Электродвигатель вентилятора
 K1 Контактор
 K2 Пусковое реле
 B2 Стабилизирующий нагрузочный резистор
 S1* Термостат холодильной камеры (опция)
 X1 Клеммы
 * Опция (съемная перемычка)

Код E: OP-MSUM068 - 080 - 099 - 108, OP-LSHM067 - 084 - 098



Код E: OP-MSUM034 - 046 - 057



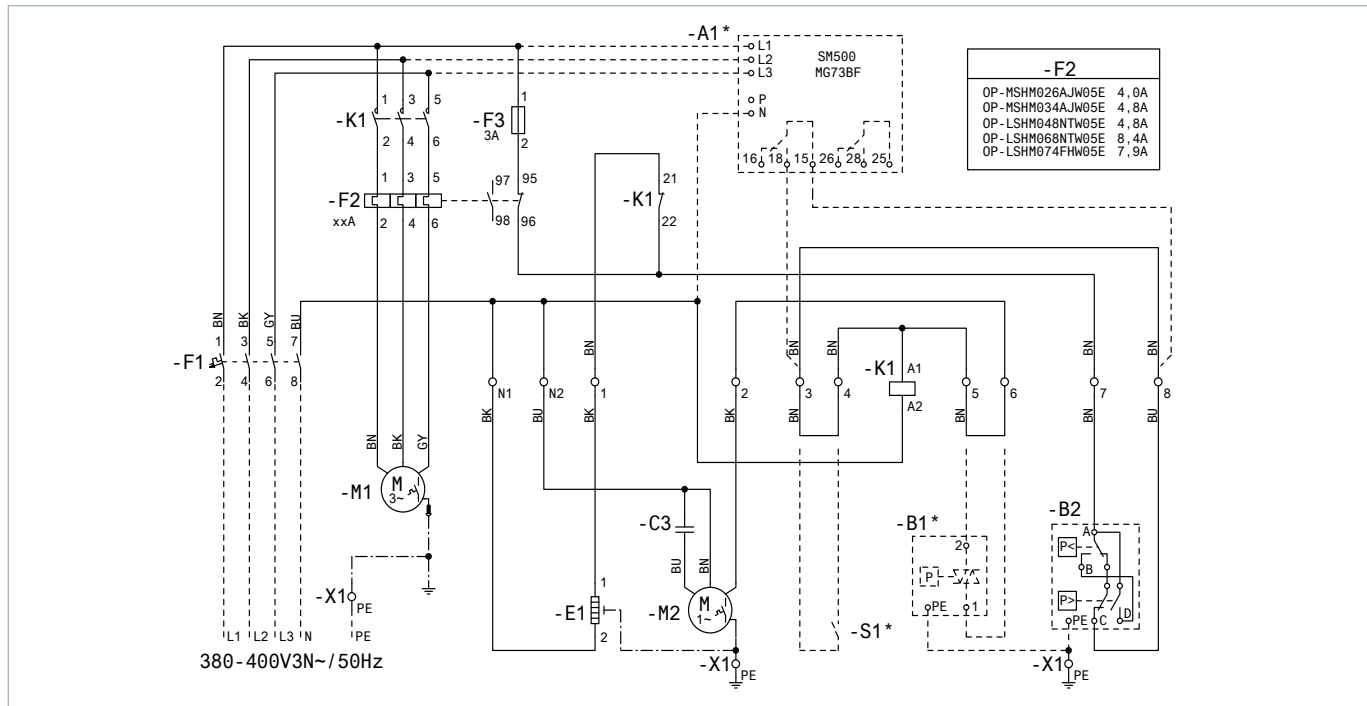
Условные обозначения/legende/légende

BK черный/schwarz/noir
 BU синий/blau/bleu
 BN коричневый/braun/marron
 GY серый/серый/gris
 RD красный/rot/rouge
 WH белый/weiss/blanc

A1 Реле контроля фаз и напряжения (опция)
 B1* Регулятор скорости вращения вентилятора (опция)
 B2 Реле низкого и высокого давления
 C3 Рабочий конденсатор вентилятора
 E1 Подогреватель картера
 F1 Главный выключатель
 F2 Устройство защиты от перегрузки
 F3 Плавкий предохранитель (в цепи управления)
 F4 Тепловая защита компрессора

M1 Компрессор
 M2 Электродвигатель вентилятора
 K1 Контактор
 K2 Пусковое реле
 R1 Стабилизирующий нагрузочный резистор
 S1* Термостат холодильной камеры (опция)
 X1 Клеммы
 * Опция (съемная перемычка)

Код E: OP-LSHM048 - 074 - 068, OP-MSHM026 - 034



Условные обозначения/legende/légende

BK черный/schwarz/noir
 BU синий/blau/bleu
 BN коричневый/braun/marron
 GY серый/серый/gris
 RD красный/rot/rouge
 WH белый/weiss/blanc

A1* Реле контроля фаз и напряжения (опция)
 B1* Регулятор скорости вращения вентилятора (опция)
 B2 Реле низкого и высокого давления
 C3 Рабочий конденсатор вентилятора
 E1 Подогреватель картера
 F1 Главный выключатель
 F2 Устройство защиты от перегрузки
 F3 Плавкий предохранитель (в цепи управления)
 F4 Тепловая защита компрессора

M1 Компрессор
 M2 Электродвигатель вентилятора
 K1 Контактор
 K2 Пусковое реле
 R1 Стабилизирующий нагрузочный резистор
 S1* Термостат холодильной камеры (опция)
 X1 Клеммы
 * Опция (съемная перемычка)

Система условных обозначений для серии Optima™ Slim Pack

(для получения дополнительной информации обратитесь к местному дилеру)

OP-MSUM034 ML W05 E



1	Область применения: M = среднетемпературные L = низкотемпературные	5	Рабочий объем в см ³
2	Семейство агрегатов: S = Optima™ Slim Pack	6	Платформа с компрессором
3	Хладагент U = R134a/R404A/R507/R22/R407A/R407F H = R404A/R507 G = R134a	7	Исполнение W05
4	Тип испарителя M = стандартный с микроканальным конденсатором	8	Код напряжения: G = 230 В/1 фаза — компрессор и вентилятор E = 400 В/3 фазы — компрессор, 230 В/1 фаза — вентилятор

Выберите компактную установку Optima™ Slim Pack производства компании Danfoss в соответствии с вашими потребностями

Модель и холодопроизводительность — согласно типу холодильной камеры	Мясо +1 °С - 18 ч		Рыба +1 °С - 18 ч		Лаборатории +12 °С - 18 ч		Фрукты и овощи +8 °С - 18 ч		Фрукты и овощи 0 °С - 18 ч		Масло, яйца, сыр +5 °С - 18 ч		Морозильные камеры -18 °С - 16 ч	
	Холод.* (Вт)	ХК** (м ³)	Холод.* (Вт)	ХК** (м ³)	Холод.* (Вт)	ХК** (м ³)	Холод.* (Вт)	ХК** (м ³)	Холод.* (Вт)	ХК** (м ³)	Холод.* (Вт)	ХК** (м ³)		
OP-MSHM010	900	6	900	6	1 270	8	1 270	17	900	7	1 030	9		
OP-MSHM012	1 090	8	1 090	8	1 530	10	1 530	25	1 090	8	1 240	12		
OP-MSHM015	1 350	11	1 350	11	1 890	13	1 890	30	1 350	12	1 530	16		
OP-MSHM018	1 570	14	1 570	14	2 200	15	2 200	40	1 570	14	1 790	20		
OP-MSHM024	2 280	20	2 280	20	3 100	20	3 100	60	2 280	20	2 250	25		
OP-MSHM026	2 600	22	2 600	22	3 500	22	3 500	70	2 600	22	2 900	35		
OP-MSHM034	3 200	30	3 200	30	4 300	30	4 300	90	3 200	30	3 600	45		
OP-MSUM034	3 700	45	3 700	45	4 800	40	4 800	120	3 700	45	4 050	65		
OP-MSUM046	4 850	60	4 850	60	6 250	60	6 250	180	4 850	65	5 350	85		
OP-MSUM057	5 500	75	5 500	75	7 300	75	7 300	210	5 500	75	6 250	110		
OP-MSUM068	7 850	110	7 850	110	10 350	150	10 350	280	7 850	120	8 750	160		
OP-MSUM080	9 100	140	9 100	140	11 950	180	11 950	350	9 100	140	10 150	200		
OP-MSUM099	10 800	170	10 800	170	13 800	210	13 800	430	10 800	170	11 750	245		
OP-MSUM108	11 350	180	11 350	180	14 700	220	14 700	450	11 350	180	12 550	260		
OP-LSHM015													680	2
OP-LSHM018													750	3
OP-LSHM026													1 200	6
OP-LSHM034													1 500	9
OP-LSHM048													1 850	16
OP-LSHM074													2 600	25
OP-LSHM068													2 750	30
OP-LSHM067													4 100	50
OP-LSHM084													4 900	60
OP-LSHM098													5 650	70

Данные приведены для температуры окружающей среды +32 °С. При наличии других рабочих условий обращайтесь в компанию Danfoss.

Применение. Температура холодильной камеры. Ежедневные рабочие часы

*Холодопроизводительность указана для температуры окружающей среды 32 °С

** Объем холодильной камеры

Коммерческие компрессоры Danfoss

Компания Danfoss является мировым производителем компрессоров и компрессорно-конденсаторных агрегатов для холодильных систем и систем кондиционирования воздуха. Выпускаемый нами широкий диапазон высококачественных и инновационных изделий позволит Вашей компании подобрать наилучшее энергосберегающее решение, безвредное для окружающей среды и снижающее общие затраты на весь срок службы.

Мы обладаем 40-летним опытом разработки герметичных компрессоров, позволившим нам быть одним из лидеров данной отрасли и создавать уникальные технологии в области регулирования скорости вращения. Наши центры проектирования и производства располагаются на трех континентах.



Наши изделия применяются в различном оборудовании, например, в крышных кондиционерах, чиллерах, бытовых кондиционерах, тепловых насосах, холодильных камерах, супермаркетах, системах охлаждения молока и в промышленных системах охлаждения.

<http://cc.danfoss.com>