

GBC - Шаровые краны

Шаровые краны GBC представляют собой запорные клапаны с ручным управлением, работающие с прямым и обратным направлением потока.

Шаровые краны устанавливаются в жидкостных линиях, линиях всасывания и линиях горячего газа систем охлаждения, заморозки и кондиционирования воздуха.

Реверсивные шаровые краны GBC могут поставляться с штуцером сервисного доступа или без него.

Краны снабжены цельным колпачком с возможностью фиксации проволоочной пломбой, для предотвращения снятия колпачка и ограничения доступа к управлению краном.

Характеристики GBC

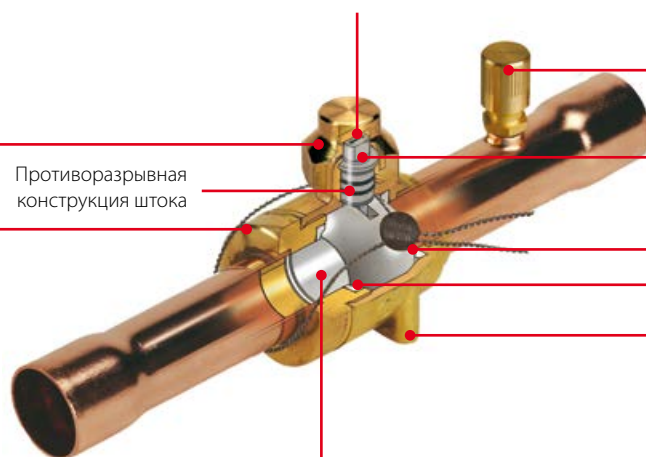


Переход от полностью открытого в полностью закрытое состояние осуществляется поворотом стопора на 1/4 оборота с помощью гаечного ключа

Соответствующий требованиям EN378 уплотнительный колпачок с прокладкой из тефлона

Высокоточная лазерная сварка

Противоразрывная конструкция штока



Пригоден для реверсивного потока

Модификация с штуцером сервисного доступа

Стопор для положений полного открытия и полного закрытия

Клапанное седло из тефлона

Монтажные отверстия для крепления на раму

Данные

Применение:

- Краны GBC используются в жидкостных и всасывающих линиях, линиях горячего газа всех холодильных систем и систем кондиционирования воздуха с фторсодержащими хладагентами

- Полнопроходная конструкция с минимальным перепадом давления
- Применим для реверсивного потока хладагента, то есть нет ограничений ориентации крана
- Компактная конструкция обеспечивает простоту управления
- Противоразрывная конструкция штока предотвращает заклинивание жидкости внутри
- Тефлоновое седло вентиля обеспечивает максимальное уплотнение и долгий срок службы
- Штуцер сервисного доступа уменьшает сервисные расходы при обслуживании системы

- Индикатор положения шара на торце штока показывает открыт или закрыт кран
- Сборка с использованием лазерной сварки
- Монтажные отверстия для крепления на раму
- Температурный диапазон:
 - GBC 6s – 42s: -40 – 150 °C / -40 – 302 °F
 - GBC 54s – 79s: -40 – 121 °C / -40 – 250 °F
- Сертификация: C UL US LISTED, EAC

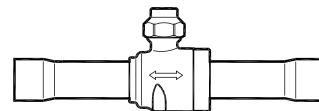
Технические характеристики и оформление заказа

Номенклатура шаровых кранов включает в себя две модификации, с штуцером сервисного доступа и без него.

Обе версии могут поставляться с дюймовыми или миллиметровыми размерами: 1/4 – 3 1/8" / 6 – 79 мм. Все краны имеют монтажные отверстия для крепления их на раму.

GBC без штуцера сервисного доступа, ODF/ODF

Оформление заказа

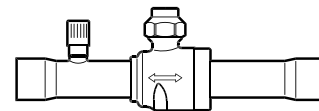


Тип крана	Патрубки под пайку ODF / ODF		Макс. рабочее давление PS / MWP		Пропускная способность K_v ¹⁾ [м³/ч]	Пропускная способность C_v ¹⁾ [гал./мин]	Кодовый номер
	[дюймы]	[мм]	[бар]	[фунт/кв. дюйм (изб.)]			
GBC 6s	–	6	45	650	1,74	2,01	009G7030
GBC 6s	1/4	–	45	650	1,74	2,01	009G7020
GBC 10s	–	10	45	650	7,52	8,69	009G7031
GBC 10s	3/8	–	45	650	7,52	8,69	009G7021
GBC 12s	–	12	45	650	12,9	14,9	009G7032
GBC 12s	1/2	–	45	650	12,9	14,9	009G7022
GBC 16s	5/8	16	45	650	15,6	18,1	009G7023
GBC 18s	–	18	45	650	21,9	25,3	009G7035
GBC 18s	3/4	–	45	650	21,9	25,3	009G7024
GBC 22s	7/8	22	45	650	33,3	38,5	009G7025
GBC 28s	–	28	45	650	62	71	009G7033
GBC 28s	1 1/8	–	45	650	62	71	009G7026
GBC 35s	1 3/8	35	45	650	92	107	009G7027
GBC 42s	–	42	45	650	134	155	009G7034
GBC 42s	1 5/8	–	45	650	134	155	009G7028
GBC 54s	2 1/8	54	45	650	240	277	009G7029
GBC 67s	2 5/8	–	45	650	367	424	009G7959
GBC 67s RP	2 5/8	–	45	650	203	234	009G7036
GBC 79s	3 1/8	–	45	650	528	611	009G7980
GBC 79s RP	3 1/8	–	45	650	171	198	009G7037

¹⁾ расчетные значения

GBC с штуцером сервисного доступа, ODF/ODF

Оформление заказа



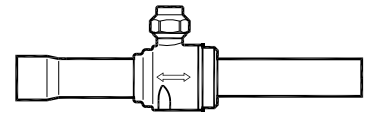
Тип крана	Патрубки под пайку ODF / ODF		Макс. рабочее давление PS / MWP		Пропускная способность K_v ¹⁾ [м³/ч]	Пропускная способность C_v ¹⁾ [гал./мин]	Кодовый номер
	[дюймы]	[мм]	[бар]	[фунт/кв. дюйм (изб.)]			
GBC 6s	–	6	45	650	1,74	2,01	009G7060
GBC 6s	1/4	–	45	650	1,74	2,01	009G7050
GBC 10s	–	10	45	650	7,52	8,69	009G7061
GBC 10s	3/8	–	45	650	7,52	8,69	009G7051
GBC 12s	–	12	45	650	12,9	14,9	009G7062
GBC 12s	1/2	–	45	650	12,9	14,9	009G7052
GBC 16s	5/8	16	45	650	15,6	18,1	009G7053
GBC 18s	–	18	45	650	21,9	25,3	009G7065
GBC 18s	3/4	–	45	650	21,9	25,3	009G7054
GBC 22s	7/8	22	45	650	33,3	38,5	009G7055
GBC 28s	–	28	45	650	62	71	009G7063
GBC 28s	1 1/8	–	45	650	62	71	009G7056
GBC 35s	1 3/8	35	45	650	92	107	009G7057
GBC 42s	–	42	45	650	134	155	009G7064
GBC 42s	1 5/8	–	45	650	134	155	009G7058
GBC 54s	2 1/8	54	45	650	240	277	009G7059
GBC 67s	2 5/8	–	45	650	367	424	009G7960
GBC 67s RP	2 5/8	–	45	650	203	234	009G7066
GBC 79s	3 1/8	–	45	650	528	611	009G7981
GBC 79s RP	3 1/8	–	45	650	171	198	009G7067

¹⁾ расчетные значения

Технические характеристики и оформление заказа

GBC без штуцера сервисного доступа, ODF / ODM

Оформление заказа

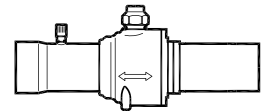


Тип крана	Патрубки под пайку ODF / ODM		Макс. рабочее давление PS / MWP		Пропускная способность Kv ¹⁾ [м³/ч]	Пропускная способность Cv ¹⁾ [гал./мин]	Кодовый номер
	[дюймы]	[мм]	[бар]	[фунт/кв. дюйм (изб.)]			
GBC 22s	7/8	22	45	650	33,3	38,5	009G7000
GBC 28s	1 1/8	–	45	650	62	71	009G7001
GBC 35s	1 3/8	35	45	650	92	107	009G7002
GBC 42s	1 5/8	–	45	650	134	155	009G7003
GBC 79s	3 1/8	–	45	650	528	611	009G7969

¹⁾ расчетные значения

GBC с штуцером сервисного доступа, ODF / ODM

Оформление заказа



Тип крана	Патрубки под пайку ODF / ODM		Макс. рабочее давление PS / MWP		Пропускная способность Kv ¹⁾ [м³/ч]	Пропускная способность Cv ¹⁾ [гал./мин]	Кодовый номер
	[дюймы]	[мм]	[бар]	[фунт/кв. дюйм (изб.)]			
GBC 28s	7/8	–	45	650	62	71	009G7097
GBC 35s	1 1/8	35	45	650	92	107	009G7098
GBC 42s	1 3/8	–	45	650	134	155	009G7099
GBC 54s	1 5/8	54	45	650	240	277	009G7069
GBC 67s	3 1/8	–	45	650	367	424	009G7958
GBC 79s	3 1/8	–	45	650	528	611	009G7970

¹⁾ расчетные значения

Для заметок

01

02

03

04

05

06

07

08

09

10

11

12

13

14

15

16

17

18

19

20

GBC – Шаровые краны для R744 (CO₂)

Шаровые краны GBC это запорные клапаны с ручным управлением, спроектированные для применения в системах, работающих с хладагентом R744 (CO₂).

Данные краны могут быть установлены в тех частях системы, где давление ниже, чем нижеприведенное максимальное рабочее давление, например, в жидкостных линиях, линиях всасывания, байпасных газовых линиях и линиях горячего газа.

Характеристики GBC



Данные

Применение:

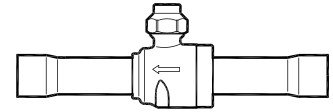
- Шаровые краны могут использоваться в жидкостных линиях и линиях всасывания, а также трубопроводах горячего газа холодильных систем и систем кондиционирования воздуха

- Компактный корпус облегчает монтаж и обслуживание
- От полного открытия до полного закрытия клапана 1/4 оборота шпинделя
- Упоры останавливают вращение шпинделя при достижении полностью открытого и полностью закрытого положений
- Маркировка на торце шпинделя позволяет определить степень открытия крана
- Точность изготовления и высокая прочность конструкции благодаря использованию лазерной сварки
- Взрывозащищенная конструкция шпинделя
- Тефлоновое клапанное седло гарантирует низкое трение и отсутствие перетечек
- Монтажные отверстия для крепления шарового крана
- Специальное отверстие в запорном шаре для оттока захваченной при закрытии жидкости
- Предназначен для работы с хладагентом R744 (CO₂)
- Температурный диапазон: -40 – 150 °C / -40 – 302 °F
- Максимальное рабочее давление (PS / MWP): 45 бар / 652 фунта/кв. дюйм (изб.)
- Направление потока: Только прямое направление потока хладагента
- Сертификация: C UL US LISTED, EAC

Технические характеристики и оформление заказа

Шаровые краны GBC для работы с CO₂ могут поставляться с миллиметровыми или дюймовыми патрубками: 1/4 – 1 5/8" (6 – 42 мм). Все модели имеют монтажные отверстия для крепления на раму.

GBC без штуцера сервисного доступа, ODF/ODF

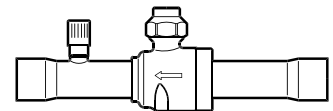


Оформление заказа

Тип крана	Патрубки под пайку ODF / ODF		Макс. рабочее давление PS / MWP		Пропускная способность Kv ¹⁾ [м³/ч]	Пропускная способность Cv ¹⁾ [гал./мин]	Кодовый номер
	[дюймы]	[мм]	[бар]	[фунт/кв. дюйм (изб.)]			
GBC 6s	–	6	45	650	1,74	2,01	009G7570
GBC 6s	1/4	–	45	650	1,74	2,01	009G7520
GBC 10s	–	10	45	650	7,52	8,69	009G7571
GBC 10s	3/8	–	45	650	7,52	8,69	009G7521
GBC 12s	–	12	45	650	12,9	14,9	009G7572
GBC 12s	1/2	–	45	650	12,9	14,9	009G7522
GBC 16s	5/8	16	45	650	15,7	18,1	009G7523
GBC 18s	–	18	45	650	21,9	25,4	009G7574
GBC 18s	3/4	–	45	650	21,9	25,4	009G7524
GBC 22s	7/8	22	45	650	33,3	38,5	009G7525
GBC 28s	–	28	45	650	62	71	009G7576
GBC 28s	1 1/8	–	45	650	62	71	009G7526
GBC 35s	1 3/8	35	45	650	92	107	009G7528
GBC 42s	–	42	45	650	134	155	009G7579
GBC 42s	1 5/8	–	45	650	134	155	009G7529

¹⁾ расчетные значения

GBC с штуцером сервисного доступа, ODF/ODF



Оформление заказа

Тип крана	Патрубки под пайку ODF / ODF		Макс. рабочее давление PS / MWP		Пропускная способность Kv ¹⁾ [м³/ч]	Пропускная способность Cv ¹⁾ [гал./мин]	Кодовый номер
	[дюймы]	[мм]	[бар]	[фунт/кв. дюйм (изб.)]			
GBC 16s	5/8	16	45	650	15,6	18,1	009G7534
GBC 22s	7/8	22	45	650	33,3	38,5	009G7536

¹⁾ расчетные значения

GBC - Шаровые краны высокого давления для R744 (CO₂)

Шаровые краны высокого давления GBC предназначены для внутренней защиты системы во время аварийной остановки. Это означает, что они могут выдержать давление, возникающее при аварийном отключении холодильной системы при обслуживании или неожиданном сбое питания.

Конструкция и материалы шаровых кранов GBC спроектированы для установки в системах, работающих с хладагентом R744 (CO₂). Шаровые краны GBC могут быть установлены в тех частях системы, где давление ниже, чем максимальное рабочее давление, таких как жидкостные линии, линии всасывания, байпасные газовые линии.

Характеристики GBC



Данные

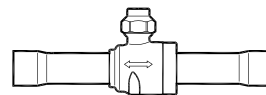
Применение:

- Шаровые краны могут использоваться в жидкостных линиях и линиях всасывания холодильных систем и систем кондиционирования воздуха

- Компактный корпус облегчает монтаж и обслуживание
- От полного открытия до полного закрытия клапана 1/4 оборота шпинделя
- Упоры останавливают вращение шпинделя при достижении полностью открытого и полностью закрытого положений
- Маркировка на торце шпинделя позволяет определить степень открытия крана
- Точность изготовления и высокая прочность конструкции благодаря использованию лазерной сварки
- Взрывозащищенная конструкция шпинделя
- Тефлоновое клапанное седло гарантирует низкое трение и отсутствие перетечек
- Подобран материал уплотнительных колец для хладагента CO₂
- Усовершенствованная конструкция обеспечивает надежный реверсивный поток хладагента
- Монтажные отверстия для крепления на раму
- Специальное отверстие в запорном шаре для оттока запертой при закрытии жидкости
- Предназначены для работы с хладагентом R 744 (CO₂)
- Температурный диапазон: -40 – 100 °C / -40 – 212 °F
- Макс. рабочее давление PS / MWP 75 – 90 бар / 1088 – 1305 фунтов/кв. дюйм (изб.)
- Направление потока: Реверсивный поток
- Сертификация: CE

Технические характеристики и оформление заказа

ГВС без штуцера сервисного доступа, с медными штуцерами под пайку ODF/ODF

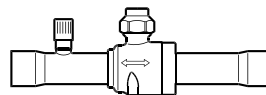


Оформление заказа

Тип крана	Патрубки под пайку ODF / ODF		Макс. рабочее давление PS / MWP		Пропускная способность Kv ¹⁾ [м³/ч]	Пропускная способность Cv ¹⁾ [гал./мин]	Кодовый номер
	[дюймы]	[мм]	[бар]	[фунт/кв. дюйм (изб.)]			
GBC 6s H	1/4	–	90	1305	2,05	2,37	009G7415
	–	6	90	1305	1,78	2,06	009G7395
GBC 10s H	3/8	–	90	1305	6,31	7,29	009G7416
	–	10	90	1305	7,39	8,54	009G7396
GBC 12s H	1/2	–	90	1305	15,0	17,3	009G7417
	–	12	90	1305	12,8	14,8	009G7397
GBC 16s H	5/8	16	90	1305	11,7	13,6	009G7418
GBC 18s H	3/4	–	90	1305	31,0	35,9	009G7419
	–	18	90	1305	33,7	39,0	009G7399
GBC 22s H	7/8	22	90	1305	24,4	28,2	009G7420

¹⁾ Расчет основан на гидродинамических уравнениях

ГВС с штуцером сервисного доступа, с медными штуцерами под пайку ODF/ODF



Оформление заказа

Тип крана	Патрубки под пайку ODF / ODF		Макс. рабочее давление PS / MWP		Пропускная способность Kv ¹⁾ [м³/ч]	Пропускная способность Cv ¹⁾ [гал./мин]	Кодовый номер
	[дюймы]	[мм]	[бар]	[фунт/кв. дюйм (изб.)]			
GBC 6s H	1/4	–	90	1305	2,05	2,37	009G7581
	–	6	90	1305	1,78	2,06	009G7580
GBC 10s H	3/8	–	90	1305	6,31	7,29	009G7582
	–	10	90	1305	7,39	8,54	009G7583
GBC 12s H	1/2	–	90	1305	15,0	17,3	009G7585
	–	12	90	1305	12,8	14,8	009G7584
GBC 16s H	5/8	16	90	1305	11,7	13,6	009G7586
GBC 18s H	3/4	–	90	1305	31,0	35,9	009G7588
	–	18	90	1305	33,7	39,0	009G7587
GBC 22s H	7/8	22	90	1305	24,4	28,2	009G7589

¹⁾ Расчет основан на гидродинамических уравнениях

ГВС со стальными штуцерами под сварку встык



Оформление заказа

Тип крана	Патрубки под пайку ODF / ODF		Макс. рабочее давление PS / MWP		Пропускная способность Kv ¹⁾ [м³/ч]	Пропускная способность Cv ¹⁾ [гал./мин]	Кодовый номер
	[мм]	[мм]	[бар]	[фунт/кв. дюйм (изб.)]			
GBC 28s H	28	–	90	1305	96	111	009G7406
GBC 35s H	35	–	75	1088	106	123	009G7410
GBC 42s H	42	–	75	1088	150	174	009G7411

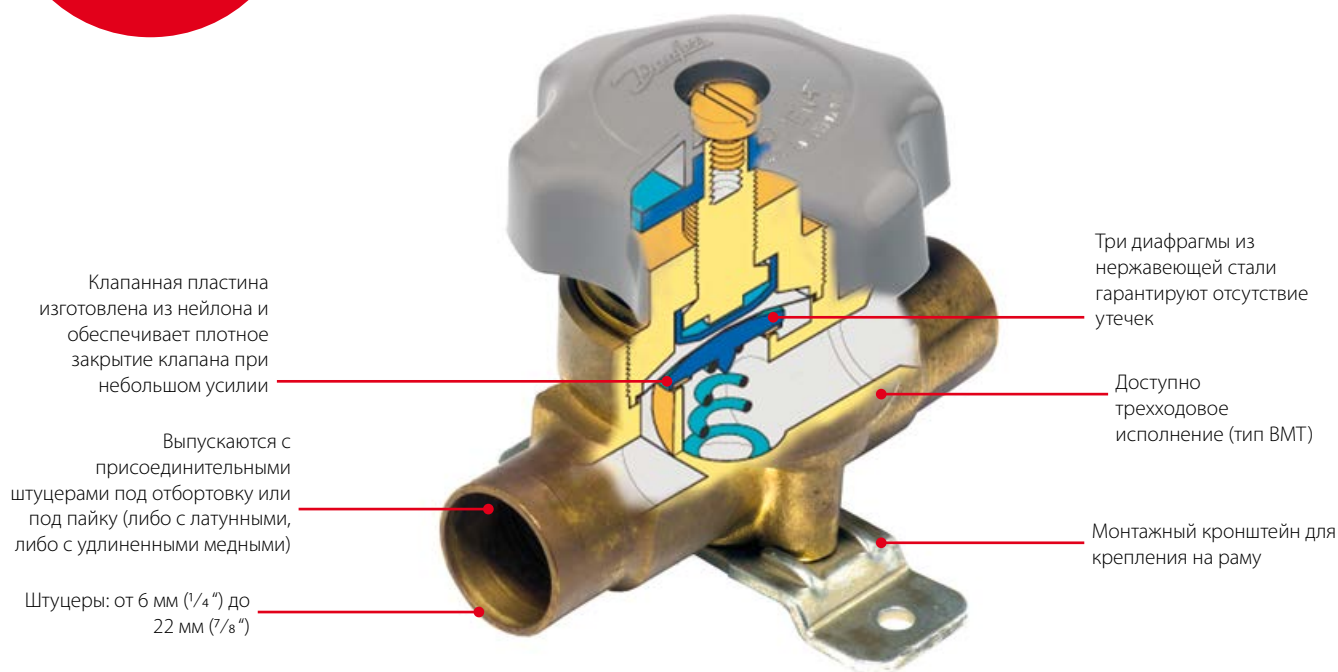
¹⁾ Расчет основан на гидродинамических уравнениях

BM - Запорные клапаны

Клапаны BML – это запорные клапаны с ручным управлением, предназначенные для установки в жидкостные, всасывающие линии и трубопроводы горячего газа холодильных установок. Клапаны BML могут выпускаться со штуцерами под отбортовку, под пайку ODF или под пайку ODF с удлиненными штуцерами.

Клапаны серии BMT 6 представляют собой трехходовые запорные клапаны с ручным управлением, имеющие аналогичные характеристики. Клапаны BML / BMT предназначены для работы с углеводородами, ГХФУ и ГФУ хладагентами.

Характеристики BML / BMT



Данные

Применение:

- Традиционные холодильные установки

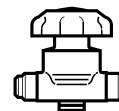
- Три диафрагмы из нержавеющей стали обеспечивают долгий срок службы
- Клапанная пластина изготовлена из нейлона и обеспечивает плотное закрытие клапана при минимальном усилии
- Крышка клапана с уплотнительной прокладкой исключает проникновение влаги в систему при открытом клапане

- Модели со штуцерами под отбортовку подходят для работы с ГХФУ / негорючими ГФУ хладагентами. Диапазон температур: -55 – 100 °C / -67 – 212 °F
- Максимальное рабочее давление PS / MWP: 28 бар / 406 фунтов/кв. дюйм (изб.)
- Сертификация: C UL US LISTED, EAC
- Модели с штуцерами под пайку, соответствуют требованиям ATEX к оборудованию для зоны II

Технические характеристики и оформление заказа

BML со штуцерами под отбортовку, с маховиком

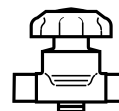
Оформление заказа



Тип крана	Исполнение	Штуцеры		Макс. рабочее давление PS / MWP		Значение Kv [м³/ч]	Значение Cv [гал./мин]	Кодовый номер
		[дюймы]	[мм]	[бар]	[фунт/кв. дюйм]			
BML 6	Прямой	1/4	–	28	406	0,30	0,35	009G0101
BML 10	Прямой	3/8	–	28	406	0,84	0,97	009G0127
BML 12	Прямой	1/2	–	28	406	1,50	1,73	009G0141
BML 15	Прямой	5/8	–	28	406	2,20	2,54	009G0168
BML 18	Прямой	3/4	–	28	406	2,90	3,35	009G0183

BML со штуцерами под пайку, с маховиком

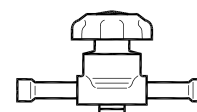
Оформление заказа



Тип крана	Исполнение	[дюймы]	[мм]	Макс. рабочее давление PS / MWP		Значение Kv [м³/ч]	Значение Cv [гал./мин]	Кодовый номер
				[бар]	[фунт/кв. дюйм]			
BML 6s	Прямой	1/4	–	28	406	0,30	0,35	009G0102
	Прямой	–	6	28	406	0,30	0,35	009G0108
BML 10s	Прямой	3/8	–	28	406	0,84	0,97	009G0122
	Прямой	–	10	28	406	0,84	0,97	009G0128
BML 12s	Прямой	1/2	–	28	406	1,50	1,73	009G0142
	Прямой	–	12	28	406	1,50	1,73	009G0148
BML 15s	Прямой	5/8	16	28	406	2,20	2,54	009G0170
BML 18s	Прямой	3/4	–	28	406	2,90	3,35	009G0181
	Прямой	–	18	28	406	2,90	3,35	009G0184
BML 22s	Прямой	7/8	22	28	406	2,90	3,35	009G0191

BML с удлиненными штуцерами под пайку, с маховиком

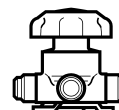
Оформление заказа



Тип крана	Исполнение	[дюймы]	[мм]	Макс. рабочее давление PS / MWP		Значение Kv [м³/ч]	Значение Cv [гал./мин]	Кодовый номер
				[бар]	[фунт/кв. дюйм]			
BML 6s	Прямой	1/4	–	28	406	0,30	0,35	009G0202
	Прямой	–	6	28	406	0,30	0,35	009G0208
BML 10s	Прямой	3/8	–	28	406	0,84	0,97	009G0222
	Прямой	–	10	28	406	0,84	0,97	009G0228
BML 12s	Прямой	1/2	–	28	406	1,50	1,73	009G0242
	Прямой	–	12	28	406	1,50	1,73	009G0248
BML 15s	Прямой	5/8	16	28	406	2,20	2,54	009G0262
BML 22s	Прямой	7/8	22	28	406	2,90	3,35	009G0291

Трехходовые клапаны BMT со штуцерами под отбортовку, с маховиком

Оформление заказа



Тип крана	Исполнение	Штуцеры		Макс. рабочее давление PS / MWP		Значение Kv [м³/ч]	Значение Cv [гал./мин]	Кодовый номер
		[дюймы]	[мм]	[бар]	[фунт/кв. дюйм]			
BMT 6	Трехходовой	1/4	–	28	406	0,3	0,35	009G0105

Примечание

Для работы с горючими хладагентами можно использовать только модели со штуцерами под пайку.

SVA-S и SVA-L - Запорные клапаны

SVA – это угловые или прямые запорные клапаны со стандартным (SVA-S) или удлиненным (SVA-L) штоком.

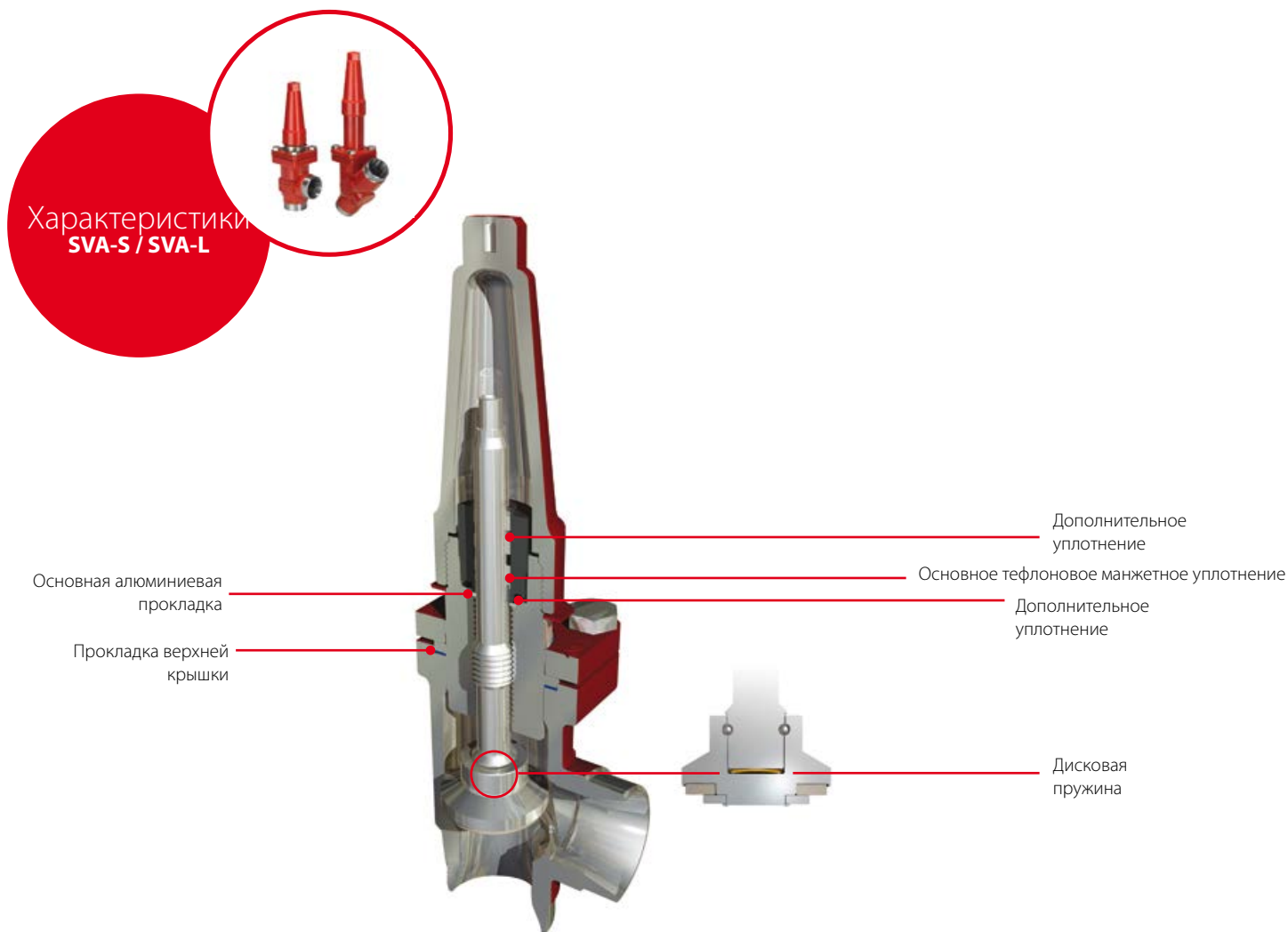
Каждый корпус клапана доступен с несколькими различными типами штуцеров и в нескольких размерах, и можно преобразовать клапан SVA-S или SVA-L в любое другое изделие из серии SVL путем замены всей верхней части клапана.

Запорные клапаны удовлетворяют всем требованиям, предъявляемым к запорному оборудованию промышленных холодильных установок. Клапаны имеют небольшое

гидравлическое сопротивление, легко устанавливаются и обслуживаются.

Конус клапана разработан таким образом, чтобы обеспечить плотное прилегание к корпусу и обеспечивает полное перекрытие проходного сечения клапана. Он выдерживает пульсации внутри системы и вибрации, которые присутствуют на линии нагнетания.

Могут работать с ГХФУ, ГФУ, R717 (аммиак), R744 (CO₂) хладагентами и всеми горючими хладагентами.



Данные

- Клапаны выпускаются в угловом и прямом исполнении со стандартным или удлиненным штоком (DN 15 - DN 40) для теплоизолированных систем.
- Каждый клапан имеет маркировку с указанием типа, размера и производительности
- Корпус клапана и колпачок могут быть опломбированы для предотвращения несанкционированного доступа.
- Имеют обратную посадку типа «металл по металлу»:
 - DN 6 – 65 (1/4 – 2 1/2 ")
- Имеют обратную посадку с прокладкой:
 - DN 80 – 200 (3 – 8 ")
- Клапаны могут пропускать поток рабочей среды в обоих направлениях
- Корпус и верхняя крышка клапанов выполнены из низкотемпературной стали в соответствии с требованиями директивы ЕС по оборудованию, работающему под давлением и другими международными требованиями
- Болты и шток изготовлены из нержавеющей стали
- Дополнительное оборудование:
 - Маховик – используется при частом открытии и закрытии клапана, установленного в промышленном холодильном оборудовании
 - Вентильный колпачок – используется при нечастой эксплуатации клапана
- Максимальное рабочее давление: 52 бар (изб.) / 754 фунта/кв. дюйм (изб.)
- Диапазон температуры: -60 – 150 °C / -76 – 302 °F
- Сертификация: DNV, CRN, BV и пр.

Технические характеристики и оформление заказа

SVA-S и SVA-L - Запорные клапаны

Технические характеристики

Тип крана	Описание
Хладагенты	Могут работать с ГХФУ, ГФУ, R717 (аммиак), R744 (CO ₂) хладагентами и всеми горючими хладагентами.
Диапазон давлений	Клапаны рассчитаны на максимальное рабочее давление: 52 бар изб. / 754 фунта/кв. дюйм (изб.)
Температурный диапазон	-60 – 150 °C / -76 – 302 °F

Доступны следующие модификации

SVA-S:

S – клапан имеет шток стандартной длины (размеры от DN 50 до DN 200 специально разработаны для применения с изоляцией)

SVA-L:

L – клапан имеет удлиненный шток (специально разработаны для применения с изоляцией)



Размер	SVA-S	SVA-L
DN 6 (1/4)	x	–
DN 10 (3/8)	x	–
DN 15 (1/2)	x	x
DN 20 (3/4)	x	x
DN 25 (1)	x	x
DN 32 (1 1/4)	x	x
DN 40 (1 1/2)	x	x
DN 50 (2)	x	–
DN 65 (2 1/2)	x	–
DN 80 (3)	x	–
DN 100 (4)	x	–
DN 125 (5)	x	–
DN 150 (6)	x	–
DN 200 (8)	x	–

Обращаем ваше внимание на то, что типовой код клапана служит для идентификации клапанов, часть которых может не входить в стандартный номенклатурный ряд.

Более подробную информацию можно получить в отделе продаж местного отделения компании Danfoss.

Тип клапана	Размер штуцера		Доступные штуцеры					
	Номинальный размер [мм]	[мм]	[дюймы]	A / D	SOC	FPT	T	F
	6		DN 6 (1/4)	x			x	
	10		DN 10 (3/8)	x				
	15		DN 15 (1/2)	x	x	x		x
	20		DN 20 (3/4)	x	x	x		x
	25		DN 25 (1)	x	x	x		x
	32		DN 32 (1 1/4)	x	x	x		x
	40		DN 40 (1 1/2)	x	x			x
	50		DN 50 (2)	x	x			x
	65		DN 65 (2 1/2)	x				x
	80		DN 80 (3)	x				x
	100		DN 100 (4)	x				x
	125		DN 125 (5)	x				x
150		DN 150 (6)	x				x	
200		DN 200 (8)	x				x	
Штуцеры	A	Под сварку встык: ANSI B 36.10, сортамент 80, DN 15 - 40 (1/2 – 1 1/2 ") Под сварку встык: ANSI B 36.10, сортамент 40, DN 50 - 200 (2 – 8 ")						
	D	Под сварку встык: DIN EN 10220						
	G	Под сварку встык: GOST (8734-75 и 8732-78)						
	SOC	Под сварку с втулкой: ANSI B 16.11						
	FPT	С внутренней трубной резьбой NPT: ANSI / ASME B 1.20.1						
	T	С наружной трубной резьбой ISO 228/1						
	F	Штуцер для сварки встык F: Толщина DN 15 – 65 = 2 мм Толщина DN 80 – 200 = 3 мм						
Корпус клапана	ANG	Угловой						
	STR	Прямой						
Дополнительное оборудование	H-WHEEL	Маховик						
	CAP	Вентильный колпачок						

Внимание!

Если необходимо получить сертификат специализированных организаций или эксплуатация клапана будет происходить при более высоких давлениях, указывайте соответствующую информацию в Вашем заказе.

Оформление заказа на клапаны SVA-S, угловые

Запорный клапан SVA-S

Оформление заказа



Тип крана	Размер штуцера		Исполнение	Тип штуцера	Обозначение штуцера	Дополнительное оборудование	Кодовый номер
	[мм]	[дюймы]					
SVA-S 6	6	1/4	Угловой	Под сварку встык, EN 10220	D	Маховик	148B5000
	6	1/4	Угловой	Под сварку встык, ANSI (B 36.10)	A	Маховик	148B5020
	6	1/4	Угловой	Под сварку встык, EN 10220	D	Вентильный колпачок	148B5001
	6	1/4	Угловой	Под сварку встык, ANSI (B 36.10)	A	Вентильный колпачок	148B5021
	6	1/4	Угловой	С наружной трубной резьбой, (ISO 228/1)	T	Вентильный колпачок	148B5032
SVA-S 10	10	3/8	Угловой	Под сварку встык, EN 10220	D	Маховик	148B5100
	10	3/8	Угловой	Под сварку встык, ANSI (B 36.10)	A	Маховик	148B5120
	10	3/8	Угловой	Под сварку встык, EN 10220	D	Вентильный колпачок	148B5101
	10	3/8	Угловой	Под сварку встык, ANSI (B 36.10)	A	Вентильный колпачок	148B5121
SVA-S 15	15	1/2	Угловой	Под сварку встык, EN 10220	D	Маховик	148B5200
	15	1/2	Угловой	Под сварку встык, ANSI (B 36.10)	A	Маховик	148B5220
	15	1/2	Угловой	Под сварку с втулкой, ANSI (B 16.11)	SOC	Маховик	148B5222
	15	1/2	Угловой	С внутренней трубной резьбой (ANSI / ASME B 1.20.1)	FPT	Маховик	148B5224
	15	1/2	Угловой	Под сварку встык, EN 10220	D	Вентильный колпачок	148B5201
	15	1/2	Угловой	Под сварку встык, ANSI (B 36.10)	A	Вентильный колпачок	148B5221
	15	1/2	Угловой	Под сварку с втулкой, ANSI (B 16.11)	SOC	Вентильный колпачок	148B5223
SVA-S 20	20	3/4	Угловой	С внутренней трубной резьбой (ANSI / ASME B 1.20.1)	FPT	Вентильный колпачок	148B5225
	20	3/4	Угловой	Под сварку встык, EN 10220	D	Маховик	148B5300
	20	3/4	Угловой	Под сварку встык, ANSI (B 36.10)	A	Маховик	148B5320
	20	3/4	Угловой	Под сварку с втулкой, ANSI (B 16.11)	SOC	Маховик	148B5322
	20	3/4	Угловой	С внутренней трубной резьбой (ANSI / ASME B 1.20.1)	FPT	Маховик	148B5324
	20	3/4	Угловой	Под сварку встык, EN 10220	D	Вентильный колпачок	148B5301
	20	3/4	Угловой	Под сварку встык, ANSI (B 36.10)	A	Вентильный колпачок	148B5321
	20	3/4	Угловой	Под сварку с втулкой, ANSI (B 16.11)	SOC	Вентильный колпачок	148B5323
SVA-S 25	25	1	Угловой	С внутренней трубной резьбой (ANSI / ASME B 1.20.1)	FPT	Вентильный колпачок	148B5325
	25	1	Угловой	Под сварку встык, EN 10220	D	Маховик	148B5400
	25	1	Угловой	Под сварку встык, ANSI (B 36.10)	A	Маховик	148B5420
	25	1	Угловой	Под сварку с втулкой, ANSI (B 16.11)	SOC	Маховик	148B5422
	25	1	Угловой	С внутренней трубной резьбой (ANSI / ASME B 1.20.1)	FPT	Маховик	148B5424
	25	1	Угловой	Под сварку встык, EN 10220	D	Вентильный колпачок	148B5401
	25	1	Угловой	Под сварку встык, ANSI (B 36.10)	A	Вентильный колпачок	148B5421
	25	1	Угловой	Под сварку с втулкой, ANSI (B 16.11)	SOC	Вентильный колпачок	148B5423
SVA-S 32	25	1	Угловой	С внутренней трубной резьбой (ANSI / ASME B 1.20.1)	FPT	Вентильный колпачок	148B5425
	32	1 1/4	Угловой	Под сварку встык, EN 10220	D	Маховик	148B5500
	32	1 1/4	Угловой	Под сварку встык, ANSI (B 36.10)	A	Маховик	148B5520
	32	1 1/4	Угловой	Под сварку с втулкой, ANSI (B 16.11)	SOC	Маховик	148B5522
	32	1 1/4	Угловой	С внутренней трубной резьбой (ANSI / ASME B 1.20.1)	FPT	Маховик	148B5524
	32	1 1/4	Угловой	Под сварку встык, EN 10220	D	Вентильный колпачок	148B5501
	32	1 1/4	Угловой	Под сварку встык, ANSI (B 36.10)	A	Вентильный колпачок	148B5521
SVA-S 40	32	1 1/4	Угловой	Под сварку с втулкой, ANSI (B 16.11)	SOC	Вентильный колпачок	148B5523
	32	1 1/4	Угловой	С внутренней трубной резьбой (ANSI / ASME B 1.20.1)	FPT	Вентильный колпачок	148B5525
	40	1 1/2	Угловой	Под сварку встык, EN 10220	D	Маховик	148B5600
	40	1 1/2	Угловой	Под сварку встык, ANSI (B 36.10)	A	Маховик	148B5620
	40	1 1/2	Угловой	Под сварку с втулкой, ANSI (B 16.11)	SOC	Маховик	148B5622
	40	1 1/2	Угловой	Под сварку встык, EN 10220	D	Вентильный колпачок	148B5601
SVA-S 50	40	1 1/2	Угловой	Под сварку встык, ANSI (B 36.10)	A	Вентильный колпачок	148B5621
	40	1 1/2	Угловой	Под сварку с втулкой, ANSI (B 16.11)	SOC	Вентильный колпачок	148B5623
	50	2	Угловой	Под сварку встык, EN 10220	D	Маховик	148B5700
	50	2	Угловой	Под сварку встык, ANSI (B 36.10)	A	Маховик	148B5720
	50	2	Угловой	Под сварку с втулкой, ANSI (B 16.11)	SOC	Маховик	148B5722
SVA-S 65	50	2	Угловой	Под сварку встык, EN 10220	D	Вентильный колпачок	148B5701
	50	2	Угловой	Под сварку встык, ANSI (B 36.10)	A	Вентильный колпачок	148B5721
	50	2	Угловой	Под сварку с втулкой, ANSI (B 16.11)	SOC	Вентильный колпачок	148B5723
	65	2 1/2	Угловой	Под сварку встык, EN 10220	D	Маховик	148B5800
SVA-S 80	65	2 1/2	Угловой	Под сварку встык, ANSI (B 36.10)	A	Маховик	148B5820
	65	2 1/2	Угловой	Под сварку встык, EN 10220	D	Вентильный колпачок	148B5801
	65	2 1/2	Угловой	Под сварку встык, ANSI (B 36.10)	A	Вентильный колпачок	148B5821
SVA-S 100	80	3	Угловой	Под сварку встык, EN 10220	D	Маховик	148B5900
	80	3	Угловой	Под сварку встык, ANSI (B 36.10)	A	Маховик	148B5920
	80	3	Угловой	Под сварку встык, EN 10220	D	Вентильный колпачок	148B5901
	80	3	Угловой	Под сварку встык, ANSI (B 36.10)	A	Вентильный колпачок	148B5921
SVA-S 125	100	4	Угловой	Под сварку встык, EN 10220	D	Маховик	148B6000
	100	4	Угловой	Под сварку встык, ANSI (B 36.10)	A	Маховик	148B6020
	100	4	Угловой	Под сварку встык, EN 10220	D	Вентильный колпачок	148B6001
SVA-S 150	100	4	Угловой	Под сварку встык, ANSI (B 36.10)	A	Вентильный колпачок	148B6021
	125	5	Угловой	Под сварку встык, EN 10220	D	Маховик	148B6100
	125	5	Угловой	Под сварку встык, ANSI (B 36.10)	A	Маховик	148B6120
	125	5	Угловой	Под сварку встык, EN 10220	D	Вентильный колпачок	148B6101
SVA-S 200	125	5	Угловой	Под сварку встык, ANSI (B 36.10)	A	Вентильный колпачок	148B6121
	150	6	Угловой	Под сварку встык, EN 10220	D	Маховик	148B6200
	150	6	Угловой	Под сварку встык, ANSI (B 36.10)	A	Маховик	148B6220
	150	6	Угловой	Под сварку встык, F	F	Маховик	148B6434
	150	6	Угловой	Под сварку встык, GOST	G	Маховик	148B6240
	150	6	Угловой	Под сварку встык, EN 10220	D	Вентильный колпачок	148B6201
	150	6	Угловой	Под сварку встык, ANSI (B 36.10)	A	Вентильный колпачок	148B6221
	150	6	Угловой	Под сварку встык, F	F	Вентильный колпачок	148B6436
SVA-S 200	150	6	Угловой	Под сварку встык, GOST	G	Вентильный колпачок	148B6241
	200	8	Угловой	Под сварку встык, EN 10220	D	Маховик	148B6300
	200	8	Угловой	Под сварку встык, ANSI (B 36.10)	A	Маховик	148B6320
	200	8	Угловой	Под сварку встык, F	F	Маховик	148B6435
	200	8	Угловой	Под сварку встык, EN 10220	D	Вентильный колпачок	148B6301
	200	8	Угловой	Под сварку встык, ANSI (B 36.10)	A	Вентильный колпачок	148B6321
	200	8	Угловой	Под сварку встык, F	F	Вентильный колпачок	148B6437
	200	8	Угловой	Под сварку встык, F	F	Вентильный колпачок	148B6437

Оформление заказа на клапаны SVA-S, прямые

Запорный клапан SVA-S

Оформление заказа



Тип крана	Размер штуцера		Исполнение	Тип штуцера	Обозначение штуцера	Дополнительное оборудование	Кодовый номер
	[мм]	[дюймы]					
SVA-S 6	6	1/4	Прямой	Под сварку встык, EN 10220	D	Маховик	148B5010
	6	1/4	Прямой	Под сварку встык, ANSI (B 36.10)	A	Маховик	148B5030
	6	1/4	Прямой	Под сварку встык, EN 10220	D	Вентильный колпачок	148B5011
	6	1/4	Прямой	Под сварку встык, ANSI (B 36.10)	A	Вентильный колпачок	148B5031
SVA-S 10	10	3/8	Прямой	Под сварку встык, EN 10220	D	Маховик	148B5110
	10	3/8	Прямой	Под сварку встык, ANSI (B 36.10)	A	Маховик	148B5130
	10	3/8	Прямой	Под сварку встык, EN 10220	D	Вентильный колпачок	148B5111
	10	3/8	Прямой	Под сварку встык, ANSI (B 36.10)	A	Вентильный колпачок	148B5131
SVA-S 15	15	1/2	Прямой	Под сварку встык, EN 10220	D	Маховик	148B5210
	15	1/2	Прямой	Под сварку встык, ANSI (B 36.10)	A	Маховик	148B5230
	15	1/2	Прямой	Под сварку с втулкой, ANSI (B 16.11)	SOC	Маховик	148B5232
	15	1/2	Прямой	С внутренней трубной резьбой (ANSI / ASME B 1.20.1)	FPT	Маховик	148B5234
	15	1/2	Прямой	Под сварку встык, EN 10220	D	Вентильный колпачок	148B5211
	15	1/2	Прямой	Под сварку встык, ANSI (B 36.10)	A	Вентильный колпачок	148B5231
	15	1/2	Прямой	Под сварку с втулкой, ANSI (B 16.11)	SOC	Вентильный колпачок	148B5233
	15	1/2	Прямой	С внутренней трубной резьбой (ANSI / ASME B 1.20.1)	FPT	Вентильный колпачок	148B5235
SVA-S 20	20	3/4	Прямой	Под сварку встык, EN 10220	D	Маховик	148B5310
	20	3/4	Прямой	Под сварку встык, ANSI (B 36.10)	A	Маховик	148B5330
	20	3/4	Прямой	Под сварку с втулкой, ANSI (B 16.11)	SOC	Маховик	148B5332
	20	3/4	Прямой	С внутренней трубной резьбой (ANSI / ASME B 1.20.1)	FPT	Маховик	148B5334
	20	3/4	Прямой	Под сварку встык, EN 10220	D	Вентильный колпачок	148B5311
	20	3/4	Прямой	Под сварку встык, ANSI (B 36.10)	A	Вентильный колпачок	148B5331
	20	3/4	Прямой	Под сварку с втулкой, ANSI (B 16.11)	SOC	Вентильный колпачок	148B5333
	20	3/4	Прямой	С внутренней трубной резьбой (ANSI / ASME B 1.20.1)	FPT	Вентильный колпачок	148B5335
SVA-S 25	25	1	Прямой	Под сварку встык, EN 10220	D	Маховик	148B5410
	25	1	Прямой	Под сварку встык, ANSI (B 36.10)	A	Маховик	148B5430
	25	1	Прямой	Под сварку с втулкой, ANSI (B 16.11)	SOC	Маховик	148B5432
	25	1	Прямой	С внутренней трубной резьбой (ANSI / ASME B 1.20.1)	FPT	Маховик	148B5434
	25	1	Прямой	Под сварку встык, EN 10220	D	Вентильный колпачок	148B5411
	25	1	Прямой	Под сварку встык, ANSI (B 36.10)	A	Вентильный колпачок	148B5431
	25	1	Прямой	Под сварку с втулкой, ANSI (B 16.11)	SOC	Вентильный колпачок	148B5433
	25	1	Прямой	С внутренней трубной резьбой (ANSI / ASME B 1.20.1)	FPT	Вентильный колпачок	148B5435
SVA-S 32	32	1 1/4	Прямой	Под сварку встык, EN 10220	D	Маховик	148B5510
	32	1 1/4	Прямой	Под сварку встык, ANSI (B 36.10)	A	Маховик	148B5530
	32	1 1/4	Прямой	Под сварку с втулкой, ANSI (B 16.11)	SOC	Маховик	148B5532
	32	1 1/4	Прямой	С внутренней трубной резьбой (ANSI / ASME B 1.20.1)	FPT	Маховик	148B5534
	32	1 1/4	Прямой	Под сварку встык, EN 10220	D	Вентильный колпачок	148B5511
	32	1 1/4	Прямой	Под сварку встык, ANSI (B 36.10)	A	Вентильный колпачок	148B5531
	32	1 1/4	Прямой	Под сварку с втулкой, ANSI (B 16.11)	SOC	Вентильный колпачок	148B5533
	32	1 1/4	Прямой	С внутренней трубной резьбой (ANSI / ASME B 1.20.1)	FPT	Вентильный колпачок	148B5535
SVA-S 40	40	1 1/2	Прямой	Под сварку встык, EN 10220	D	Маховик	148B5610
	40	1 1/2	Прямой	Под сварку встык, ANSI (B 36.10)	A	Маховик	148B5630
	40	1 1/2	Прямой	Под сварку с втулкой, ANSI (B 16.11)	SOC	Маховик	148B5632
	40	1 1/2	Прямой	Под сварку встык, EN 10220	D	Вентильный колпачок	148B5611
	40	1 1/2	Прямой	Под сварку встык, ANSI (B 36.10)	A	Вентильный колпачок	148B5631
	40	1 1/2	Прямой	Под сварку с втулкой, ANSI (B 16.11)	SOC	Вентильный колпачок	148B5633
SVA-S 50	50	2	Прямой	Под сварку встык, EN 10220	D	Маховик	148B5710
	50	2	Прямой	Под сварку встык, ANSI (B 36.10)	A	Маховик	148B5730
	50	2	Прямой	Под сварку с втулкой, ANSI (B 16.11)	SOC	Маховик	148B5732
	50	2	Прямой	Под сварку встык, EN 10220	D	Вентильный колпачок	148B5711
	50	2	Прямой	Под сварку встык, ANSI (B 36.10)	A	Вентильный колпачок	148B5731
	50	2	Прямой	Под сварку с втулкой, ANSI (B 16.11)	SOC	Вентильный колпачок	148B5733
SVA-S 65	65	2 1/2	Прямой	Под сварку встык, EN 10220	D	Маховик	148B5810
	65	2 1/2	Прямой	Под сварку встык, ANSI (B 36.10)	A	Маховик	148B5830
	65	2 1/2	Прямой	Под сварку встык, EN 10220	D	Вентильный колпачок	148B5811
	65	2 1/2	Прямой	Под сварку встык, ANSI (B 36.10)	A	Вентильный колпачок	148B5831
SVA-S 80	80	3	Прямой	Под сварку встык, EN 10220	D	Маховик	148B5910
	80	3	Прямой	Под сварку встык, ANSI (B 36.10)	A	Маховик	148B5930
	80	3	Прямой	Под сварку встык, EN 10220	D	Вентильный колпачок	148B5911
SVA-S 100	100	4	Прямой	Под сварку встык, EN 10220	D	Маховик	148B6010
	100	4	Прямой	Под сварку встык, ANSI (B 36.10)	A	Маховик	148B6030
	100	4	Прямой	Под сварку встык, EN 10220	D	Вентильный колпачок	148B6011
SVA-S 125	125	5	Прямой	Под сварку встык, ANSI (B 36.10)	A	Маховик	148B6110
	125	5	Прямой	Под сварку встык, EN 10220	D	Маховик	148B6130
	125	5	Прямой	Под сварку встык, EN 10220	D	Вентильный колпачок	148B6111
SVA-S 150	125	5	Прямой	Под сварку встык, ANSI (B 36.10)	A	Вентильный колпачок	148B6131
	150	6	Прямой	Под сварку встык, EN 10220	D	Маховик	148B6210
	150	6	Прямой	Под сварку встык, ANSI (B 36.10)	A	Маховик	148B6230
	150	6	Прямой	Под сварку встык, F	F	Маховик	148B6438
	150	6	Прямой	Под сварку встык, GOST	G	Маховик	148B6250
	150	6	Прямой	Под сварку встык, EN 10220	D	Вентильный колпачок	148B6211
	150	6	Прямой	Под сварку встык, ANSI (B 36.10)	A	Вентильный колпачок	148B6231
SVA-S 200	150	6	Прямой	Под сварку встык, F	F	Маховик	148B6440
	150	6	Прямой	Под сварку встык, GOST	G	Вентильный колпачок	148B6251
	200	8	Прямой	Под сварку встык, EN 10220	D	Маховик	148B6310
	200	8	Прямой	Под сварку встык, ANSI (B 36.10)	A	Маховик	148B6330
	200	8	Прямой	Под сварку встык, F	F	Маховик	148B6439
	200	8	Прямой	Под сварку встык, EN 10220	D	Вентильный колпачок	148B6311
	200	8	Прямой	Под сварку встык, ANSI (B 36.10)	A	Вентильный колпачок	148B6331
200	8	Прямой	Под сварку встык, F	F	Вентильный колпачок	148B6441	

Оформление заказа на клапаны SVA-S, угловые

Запорный клапан SVA-L

Оформление заказа



Тип крана	Размер штуцера		Исполнение	Тип штуцера	Обозначение штуцера	Дополнительное оборудование	Кодовый номер
	[мм]	[дюймы]					
SVA-L 15	15	1/2	Угловой	Под сварку встык, EN 10220	D	Маховик	148B5240
	15	1/2	Угловой	Под сварку встык, ANSI (B 36.10)	A	Маховик	148B5260
	15	1/2	Угловой	Под сварку с втулкой, ANSI (B 16.11)	SOC	Маховик	148B5262
	15	1/2	Угловой	С внутренней трубной резьбой (ANSI / ASME B 1.20.1)	FPT	Маховик	148B5264
	15	1/2	Угловой	Под сварку встык, EN 10220	D	Вентильный колпачок	148B5241
	15	1/2	Угловой	Под сварку встык, ANSI (B 36.10)	A	Вентильный колпачок	148B5261
	15	1/2	Угловой	Под сварку с втулкой, ANSI (B 16.11)	SOC	Вентильный колпачок	148B5263
	15	1/2	Угловой	С внутренней трубной резьбой (ANSI / ASME B 1.20.1)	FPT	Вентильный колпачок	148B5265
SVA-L 20	20	3/4	Угловой	Под сварку встык, EN 10220	D	Маховик	148B5340
	20	3/4	Угловой	Под сварку встык, ANSI (B 36.10)	A	Маховик	148B5360
	20	3/4	Угловой	Под сварку с втулкой, ANSI (B 16.11)	SOC	Маховик	148B5362
	20	3/4	Угловой	С внутренней трубной резьбой (ANSI / ASME B 1.20.1)	FPT	Маховик	148B5364
	20	3/4	Угловой	Под сварку встык, EN 10220	D	Вентильный колпачок	148B5341
	20	3/4	Угловой	Под сварку встык, ANSI (B 36.10)	A	Вентильный колпачок	148B5361
	20	3/4	Угловой	Под сварку с втулкой, ANSI (B 16.11)	SOC	Вентильный колпачок	148B5363
	20	3/4	Угловой	С внутренней трубной резьбой (ANSI / ASME B 1.20.1)	FPT	Вентильный колпачок	148B5365
SVA-L 25	25	1	Угловой	Под сварку встык, EN 10220	D	Маховик	148B5440
	25	1	Угловой	Под сварку встык, ANSI (B 36.10)	A	Маховик	148B5460
	25	1	Угловой	Под сварку с втулкой, ANSI (B 16.11)	SOC	Маховик	148B5462
	25	1	Угловой	С внутренней трубной резьбой (ANSI / ASME B 1.20.1)	FPT	Маховик	148B5464
	25	1	Угловой	Под сварку встык, EN 10220	D	Вентильный колпачок	148B5441
	25	1	Угловой	Под сварку встык, ANSI (B 36.10)	A	Вентильный колпачок	148B5461
	25	1	Угловой	Под сварку с втулкой, ANSI (B 16.11)	SOC	Вентильный колпачок	148B5463
	25	1	Угловой	С внутренней трубной резьбой (ANSI / ASME B 1.20.1)	FPT	Вентильный колпачок	148B5465
SVA-L 32	32	1 1/4	Угловой	Под сварку встык, EN 10220	D	Маховик	148B5540
	32	1 1/4	Угловой	Под сварку встык, ANSI (B 36.10)	A	Маховик	148B5560
	32	1 1/4	Угловой	Под сварку с втулкой, ANSI (B 16.11)	SOC	Маховик	148B5562
	32	1 1/4	Угловой	С внутренней трубной резьбой (ANSI / ASME B 1.20.1)	FPT	Маховик	148B5564
	32	1 1/4	Угловой	Под сварку встык, EN 10220	D	Вентильный колпачок	148B5541
	32	1 1/4	Угловой	Под сварку встык, ANSI (B 36.10)	A	Вентильный колпачок	148B5561
	32	1 1/4	Угловой	Под сварку с втулкой, ANSI (B 16.11)	SOC	Вентильный колпачок	148B5563
	32	1 1/4	Угловой	С внутренней трубной резьбой (ANSI / ASME B 1.20.1)	FPT	Вентильный колпачок	148B5565
SVA-L 40	40	1 1/2	Угловой	Под сварку встык, EN 10220	D	Маховик	148B5640
	40	1 1/2	Угловой	Под сварку встык, ANSI (B 36.10)	A	Маховик	148B5660
	40	1 1/2	Угловой	Под сварку с втулкой, ANSI (B 16.11)	SOC	Маховик	148B5662
	40	1 1/2	Угловой	Под сварку встык, EN 10220	D	Вентильный колпачок	148B5641
	40	1 1/2	Угловой	Под сварку встык, ANSI (B 36.10)	A	Вентильный колпачок	148B5661
	40	1 1/2	Угловой	Под сварку с втулкой, ANSI (B 16.11)	SOC	Вентильный колпачок	148B5663

Оформление заказа на клапаны SVA-L, прямые

Запорный клапан SVA-L

Оформление заказа



Тип крана	Размер штуцера		Исполнение	Тип штуцера	Обозначение штуцера	Дополнительное оборудование	Кодовый номер
	[мм]	[дюймы]					
SVA-L 15	15	1/2	Прямой	Под сварку встык, EN 10220	D	Маховик	148B5250
	15	1/2	Прямой	Под сварку встык, ANSI (B 36.10)	A	Маховик	148B5270
	15	1/2	Прямой	Под сварку с втулкой, ANSI (B 16.11)	SOC	Маховик	148B5272
	15	1/2	Прямой	С внутренней трубной резьбой (ANSI / ASME B 1.20.1)	FPT	Маховик	148B5274
	15	1/2	Прямой	Под сварку встык, EN 10220	D	Вентильный колпачок	148B5251
	15	1/2	Прямой	Под сварку встык, ANSI (B 36.10)	A	Вентильный колпачок	148B5271
	15	1/2	Прямой	Под сварку с втулкой, ANSI (B 16.11)	SOC	Вентильный колпачок	148B5273
	15	1/2	Прямой	С внутренней трубной резьбой (ANSI / ASME B 1.20.1)	FPT	Вентильный колпачок	148B5275
SVA-L 20	20	3/4	Прямой	Под сварку встык, EN 10220	D	Маховик	148B5350
	20	3/4	Прямой	Под сварку встык, ANSI (B 36.10)	A	Маховик	148B5370
	20	3/4	Прямой	Под сварку с втулкой, ANSI (B 16.11)	SOC	Маховик	148B5372
	20	3/4	Прямой	С внутренней трубной резьбой (ANSI / ASME B 1.20.1)	FPT	Маховик	148B5374
	20	3/4	Прямой	Под сварку встык, EN 10220	D	Вентильный колпачок	148B5351
	20	3/4	Прямой	Под сварку встык, ANSI (B 36.10)	A	Вентильный колпачок	148B5371
	20	3/4	Прямой	Под сварку с втулкой, ANSI (B 16.11)	SOC	Вентильный колпачок	148B5373
	20	3/4	Прямой	С внутренней трубной резьбой (ANSI / ASME B 1.20.1)	FPT	Вентильный колпачок	148B5375
SVA-L 25	25	1	Прямой	Под сварку встык, EN 10220	D	Маховик	148B5450
	25	1	Прямой	Под сварку встык, ANSI (B 36.10)	A	Маховик	148B5470
	25	1	Прямой	Под сварку с втулкой, ANSI (B 16.11)	SOC	Маховик	148B5472
	25	1	Прямой	С внутренней трубной резьбой (ANSI / ASME B 1.20.1)	FPT	Маховик	148B5474
	25	1	Прямой	Под сварку встык, EN 10220	D	Вентильный колпачок	148B5451
	25	1	Прямой	Под сварку встык, ANSI (B 36.10)	A	Вентильный колпачок	148B5471
	25	1	Прямой	Под сварку с втулкой, ANSI (B 16.11)	SOC	Вентильный колпачок	148B5473
	25	1	Прямой	С внутренней трубной резьбой (ANSI / ASME B 1.20.1)	FPT	Вентильный колпачок	148B5475
SVA-L 32	32	1 1/4	Прямой	Под сварку встык, EN 10220	D	Маховик	148B5550
	32	1 1/4	Прямой	Под сварку встык, ANSI (B 36.10)	A	Маховик	148B5570
	32	1 1/4	Прямой	Под сварку с втулкой, ANSI (B 16.11)	SOC	Маховик	148B5572
	32	1 1/4	Прямой	С внутренней трубной резьбой (ANSI / ASME B 1.20.1)	FPT	Маховик	148B5574
	32	1 1/4	Прямой	Под сварку встык, EN 10220	D	Вентильный колпачок	148B5551
	32	1 1/4	Прямой	Под сварку встык, ANSI (B 36.10)	A	Вентильный колпачок	148B5571
	32	1 1/4	Прямой	Под сварку с втулкой, ANSI (B 16.11)	SOC	Вентильный колпачок	148B5573
	32	1 1/4	Прямой	С внутренней трубной резьбой (ANSI / ASME B 1.20.1)	FPT	Вентильный колпачок	148B5575
SVA-L 40	40	1 1/2	Прямой	Под сварку встык, EN 10220	D	Маховик	148B5650
	40	1 1/2	Прямой	Под сварку встык, ANSI (B 36.10)	A	Маховик	148B5670
	40	1 1/2	Прямой	Под сварку с втулкой, ANSI (B 16.11)	SOC	Маховик	148B5672
	40	1 1/2	Прямой	Под сварку встык, EN 10220	D	Вентильный колпачок	148B5651
	40	1 1/2	Прямой	Под сварку встык, ANSI (B 36.10)	A	Вентильный колпачок	148B5671
	40	1 1/2	Прямой	Под сварку с втулкой, ANSI (B 16.11)	SOC	Вентильный колпачок	148B5673

Дополнительные принадлежности

Комплект ниппелей 6Т	Кодовый номер
НИППЕЛЬ ПОД СВАРКУ DN6 A + НАКИДНАЯ ГАЙКА	148B4245
НИППЕЛЬ ПОД СВАРКУ DN6 D + НАКИДНАЯ ГАЙКА	148B4184

Технические характеристики и оформление заказа

Оформление заказа на клапаны SVA-S по частям

Пример:

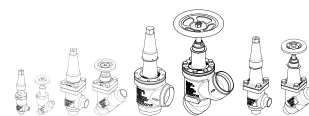


Корпус клапана, размер 25 (1"), сварка встык DIN, угловой, **148B5452**
Таблица 1

Верхняя часть, SVA-S размер 25 (1") с колпачком **148B5476**
Таблица 2

SVA-S 6

Корпус клапана



Тип крана	Размер штуцера		Исполнение	Тип штуцера	Обозначение штуцера	Кодовый номер
	[дюймы]	[мм]				
SVA-S 6	1/4	6	Угловой	Под сварку встык, EN 10220	D	148B5002
	1/4	6	Угловой	Под сварку встык, ANSI (B 36.10)	A	148B5004
	1/4	6	Угловой	С наружной трубной резьбой, (ISO 228 / 1)	T	148B5012
SVA-S 6	1/4	6	Прямой	Под сварку встык, EN 10220	D	148B5003
	1/4	6	Прямой	Под сварку встык, ANSI (B 36.10)	A	148B5005

Верхняя часть ¹⁾

Тип крана	Дополнительное оборудование	Кодовый номер
SVA-S 6	Вентильный колпачок	148B5013
SVA-S 6	Маховик	148B5014

SVA-S 10

Корпус клапана

Тип крана	Размер штуцера		Исполнение	Тип штуцера	Обозначение штуцера	Кодовый номер
	[дюймы]	[мм]				
SVA-S 10	3/8	10	Угловой	Под сварку встык, EN 10220	D	148B5122
	3/8	10	Угловой	Под сварку встык, ANSI (B 36.10)	A	148B5124
	3/8	10	Угловой	Под сварку встык, GOST	G	148B5134
SVA-S 10	3/8	10	Прямой	Под сварку встык, EN 10220	D	148B5123
	3/8	10	Прямой	Под сварку встык, ANSI (B 36.10)	A	148B5125
	3/8	10	Прямой	Под сварку встык, GOST	G	148B5135

Верхняя часть ¹⁾

Тип крана	Дополнительное оборудование	Кодовый номер
SVA-S 10	Вентильный колпачок	148B5013
SVA-S 10	Маховик	148B5014

SVA-S / L 15

Корпус клапана

Тип крана	Размер штуцера		Исполнение	Тип штуцера	Обозначение штуцера	Кодовый номер
	[дюймы]	[мм]				
SVA-S / L 15	1/2	15	Угловой	Под сварку встык, EN 10220	D	148B5252
	1/2	15	Угловой	Под сварку встык, ANSI (B 36.10)	A	148B5254
	1/2	15	Угловой	С внутренней трубной резьбой (ANSI / ASME B 1.20.1)	FPT	148B5258
	1/2	15	Угловой	Под сварку с втулкой, ANSI (B 16.11)	SOC	148B5256
	1/2	15	Угловой	Под сварку встык, F	F	148B6414
	1/2	15	Угловой	Под сварку встык, GOST	G	148B5391
SVA-S / L 15	1/2	15	Прямой	Под сварку встык, EN 10220	D	148B5253
	1/2	15	Прямой	Под сварку встык, ANSI (B 36.10)	A	148B5255
	1/2	15	Прямой	С внутренней трубной резьбой (ANSI / ASME B 1.20.1)	FPT	148B5259
	1/2	15	Прямой	Под сварку с втулкой, ANSI (B 16.11)	SOC	148B5257
	1/2	15	Прямой	Под сварку встык, F	F	148B6424
	1/2	15	Прямой	Под сварку встык, GOST	G	148B5392

Верхняя часть ¹⁾

Тип крана	Дополнительное оборудование	Кодовый номер
SVA-S 15	Вентильный колпачок	148B5276
SVA-S 15	Маховик	148B5277
SVA-L 15	Вентильный колпачок	148B5278
SVA-L 15	Маховик	148B5279

¹⁾ Включая прокладки и болты

Технические характеристики и оформление заказа

Оформление заказа на клапаны SVA-S по частям

SVA-S / L 20

Корпус клапана



Тип крана	Размер штуцера		Исполнение	Тип штуцера	Обозначение штуцера	Кодовый номер
	[дюймы]	[мм]				
SVA-S / L 20	3/4	20	Угловой	Под сварку встык, EN 10220	D	148B5352
	3/4	20	Угловой	Под сварку встык, ANSI (B 36.10)	A	148B5354
	3/4	20	Угловой	С внутренней трубной резьбой (ANSI / ASME B 1.20.1)	FPT	148B5358
	3/4	20	Угловой	Под сварку с втулкой, ANSI (B 16.11)	SOC	148B5356
	3/4	20	Угловой	Под сварку встык, F	F	148B6415
SVA-S / L 20	3/4	20	Угловой	Под сварку встык, GOST	G	148B5393
	3/4	20	Прямой	Под сварку встык, EN 10220	D	148B5353
	3/4	20	Прямой	Под сварку встык, ANSI (B 36.10)	A	148B5355
	3/4	20	Прямой	С внутренней трубной резьбой (ANSI / ASME B 1.20.1)	FPT	148B5359
	3/4	20	Прямой	Под сварку с втулкой, ANSI (B 16.11)	SOC	148B5357
	3/4	20	Прямой	Под сварку встык, F	F	148B6425
	3/4	20	Прямой	Под сварку встык, GOST	G	148B5394

Верхняя часть ¹⁾

Тип крана	Дополнительное оборудование	Кодовый номер
SVA-S 20	Вентильный колпачок	148B5276
SVA-S 20	Маховик	148B5277
SVA-L 20	Вентильный колпачок	148B5278
SVA-L 20	Маховик	148B5279

SVA-S / L 25

Корпус клапана

Тип крана	Размер штуцера		Исполнение	Тип штуцера	Обозначение штуцера	Кодовый номер
	[дюймы]	[мм]				
SVA-S / L 25	1	25	Угловой	Под сварку встык, EN 10220	D	148B5452
	1	25	Угловой	Под сварку встык, ANSI (B 36.10)	A	148B5454
	1	25	Угловой	С внутренней трубной резьбой (ANSI / ASME B 1.20.1)	FPT	148B5458
	1	25	Угловой	Под сварку с втулкой, ANSI (B 16.11)	SOC	148B5456
	1	25	Угловой	Под сварку встык, F	F	148B6416
SVA-S / L 25	1	25	Угловой	Под сварку встык, GOST	G	148B5498
	1	25	Угловой	Под сварку встык, EN 10220	D	148B5453
	1	25	Прямой	Под сварку встык, ANSI (B 36.10)	A	148B5455
	1	25	Прямой	С внутренней трубной резьбой (ANSI / ASME B 1.20.1)	FPT	148B5459
	1	25	Прямой	Под сварку с втулкой, ANSI (B 16.11)	SOC	148B5457
	1	25	Прямой	Под сварку встык, F	F	148B6426
	1	25	Прямой	Под сварку встык, GOST	G	148B5499

Верхняя часть ¹⁾

Тип крана	Дополнительное оборудование	Кодовый номер
SVA-S 25	Вентильный колпачок	148B5476
SVA-S 25	Маховик	148B5477
SVA-L 25	Вентильный колпачок	148B5478
SVA-L 25	Маховик	148B5479

SVA-S / L 32

Корпус клапана

Тип крана	Размер штуцера		Исполнение	Тип штуцера	Обозначение штуцера	Кодовый номер
	[дюймы]	[мм]				
SVA-S / L 32	1 1/4	32	Угловой	Под сварку встык, EN 10220	D	148B5576
	1 1/4	32	Угловой	Под сварку встык, ANSI (B 36.10)	A	148B5578
	1 1/4	32	Угловой	С внутренней трубной резьбой (ANSI / ASME B 1.20.1)	FPT	148B5582
	1 1/4	32	Угловой	Под сварку с втулкой, ANSI (B 16.11)	SOC	148B5580
	1 1/4	32	Угловой	Под сварку встык, F	F	148B6417
SVA-S / L 32	1 1/4	32	Угловой	Под сварку встык, GOST	G	148B5593
	1 1/4	32	Прямой	Под сварку встык, EN 10220	D	148B5577
	1 1/4	32	Прямой	Под сварку встык, ANSI (B 36.10)	A	148B5579
	1 1/4	32	Прямой	С внутренней трубной резьбой (ANSI / ASME B 1.20.1)	FPT	148B5583
	1 1/4	32	Прямой	Под сварку с втулкой, ANSI (B 16.11)	SOC	148B5581
	1 1/4	32	Прямой	Под сварку встык, F	F	148B6427
	1 1/4	32	Прямой	Под сварку встык, GOST	G	148B5594

Верхняя часть ¹⁾

Тип крана	Дополнительное оборудование	Кодовый номер
SVA-S 32	Вентильный колпачок	148B5476
SVA-S 32	Маховик	148B5477
SVA-L 32	Вентильный колпачок	148B5478
SVA-L 32	Маховик	148B5479

¹⁾ Включая прокладки и болты

Технические характеристики и оформление заказа

Оформление заказа на клапаны SVA-S по частям

SVA-S / L 40

Корпус клапана



Тип крана	Размер штуцера		Исполнение	Тип штуцера	Обозначение штуцера	Кодовый номер
	[дюймы]	[мм]				
SVA-S / L 40	1 1/2	40	Угловой	Под сварку встык, EN 10220	D	148B5652
	1 1/2	40	Угловой	Под сварку встык, ANSI (B 36.10)	A	148B5654
	1 1/2	40	Угловой	Под сварку с втулкой, ANSI (B 16.11)	SOC	148B5656
	1 1/2	40	Угловой	Под сварку встык, F	F	148B6418
	1 1/2	40	Угловой	Под сварку встык, GOST	G	148B5681
SVA-S / L 40	1 1/2	40	Прямой	Под сварку встык, EN 10220	D	148B5653
	1 1/2	40	Прямой	Под сварку встык, ANSI (B 36.10)	A	148B5655
	1 1/2	40	Прямой	Под сварку с втулкой, ANSI (B 16.11)	SOC	148B5657
	1 1/2	40	Прямой	Под сварку встык, F	F	148B6428
	1 1/2	40	Прямой	Под сварку встык, GOST	G	148B5682

Верхняя часть ¹⁾

Тип крана	Дополнительное оборудование	Кодовый номер
SVA-S 40	Вентильный колпачок	148B5476
SVA-S 40	Маховик	148B5477
SVA-L 40	Вентильный колпачок	148B5478
SVA-L 40	Маховик	148B5479

SVA-S 50

Корпус клапана

Тип крана	Размер штуцера		Исполнение	Тип штуцера	Обозначение штуцера	Кодовый номер
	[дюймы]	[мм]				
SVA-S 50	2	50	Угловой	Под сварку встык, EN 10220	D	148B5741
	2	50	Угловой	Под сварку встык, ANSI (B 36.10)	A	148B5743
	2	50	Угловой	Под сварку с втулкой, ANSI (B 16.11)	SOC	148B5745
	2	50	Угловой	Под сварку встык, F	F	148B6419
	2	50	Угловой	Под сварку встык, GOST	G	148B5759
SVA-S 50	2	50	Прямой	Под сварку встык, EN 10220	D	148B5742
	2	50	Прямой	Под сварку встык, ANSI (B 36.10)	A	148B5744
	2	50	Прямой	Под сварку с втулкой, ANSI (B 16.11)	SOC	148B5746
	2	50	Прямой	Под сварку встык, F	F	148B6429
	2	50	Прямой	Под сварку встык, GOST	G	148B5760

Верхняя часть ¹⁾

Тип крана	Дополнительное оборудование	Кодовый номер
SVA-S 50	Вентильный колпачок	148B5728
SVA-S 50	Маховик	148B5729

SVA-S 65

Корпус клапана

Тип крана	Размер штуцера		Исполнение	Тип штуцера	Обозначение штуцера	Кодовый номер
	[дюймы]	[мм]				
SVA-S 65	2 1/2	65	Угловой	Под сварку встык, EN 10220	D	148B5816
	2 1/2	65	Угловой	Под сварку встык, ANSI (B 36.10)	A	148B5818
	2 1/2	65	Угловой	Под сварку встык, F	F	148B6420
	2 1/2	65	Угловой	Под сварку встык, GOST	G	148B5816
SVA-S 65	2 1/2	65	Прямой	Под сварку встык, EN 10220	D	148B5817
	2 1/2	65	Прямой	Под сварку встык, ANSI (B 36.10)	A	148B5819
	2 1/2	65	Прямой	Под сварку встык, F	F	148B6430
	2 1/2	65	Прямой	Под сварку встык, GOST	G	148B5817

Верхняя часть ¹⁾

Тип крана	Дополнительное оборудование	Кодовый номер
SVA-S 65	Вентильный колпачок	148B5822
SVA-S 65	Маховик	148B5823

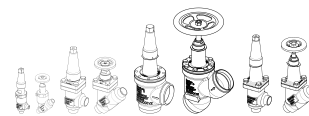
¹⁾ Включая прокладки и болты

Технические характеристики и оформление заказа

Оформление заказа на клапаны SVA-S по частям

SVA-S 80

Корпус клапана



Тип крана	Размер штуцера		Исполнение	Тип штуцера	Обозначение штуцера	Кодовый номер
	[дюймы]	[мм]				
SVA-S 80	3	80	Угловой	Под сварку встык, EN 10220	D	148B5912
	3	80	Угловой	Под сварку встык, ANSI (B 36.10)	A	148B5914
	3	80	Угловой	Под сварку встык, F	F	148B6421
	3	80	Угловой	Под сварку встык, GOST	G	148B5912
SVA-S 80	3	80	Прямой	Под сварку встык, EN 10220	D	148B5913
	3	80	Прямой	Под сварку встык, ANSI (B 36.10)	A	148B5915
	3	80	Прямой	Под сварку встык, F	F	148B6431
	3	80	Прямой	Под сварку встык, GOST	G	148B5913

Верхняя часть ¹⁾

Тип крана	Дополнительное оборудование	Кодовый номер
SVA-S 80	Вентильный колпачок	148B5916
SVA-S 80	Маховик	148B5917

SVA-S 100

Корпус клапана

Тип крана	Размер штуцера		Исполнение	Тип штуцера	Обозначение штуцера	Кодовый номер
	[дюймы]	[мм]				
SVA-S 100	4	100	Угловой	Под сварку встык, EN 10220	D	148B6014
	4	100	Угловой	Под сварку встык, ANSI (B 36.10)	A	148B6016
	4	100	Угловой	Под сварку встык, F	F	148B6422
	4	100	Угловой	Под сварку встык, GOST	G	148B6033
SVA-S 100	4	100	Прямой	Под сварку встык, EN 10220	D	148B6015
	4	100	Прямой	Под сварку встык, ANSI (B 36.10)	A	148B6017
	4	100	Прямой	Под сварку встык, F	F	148B6432
	4	100	Прямой	Под сварку встык, GOST	G	148B6034

Верхняя часть ¹⁾

Тип крана	Дополнительное оборудование	Кодовый номер
SVA-S 100	Вентильный колпачок	148B6012
SVA-S 100	Маховик	148B6018

SVA-S 125

Корпус клапана

Тип крана	Размер штуцера		Исполнение	Тип штуцера	Обозначение штуцера	Кодовый номер
	[дюймы]	[мм]				
SVA-S 125	5	125	Угловой	Под сварку встык, EN 10220	D	148B6112
	5	125	Угловой	Под сварку встык, ANSI (B 36.10)	A	148B6114
	5	125	Угловой	Под сварку встык, F	F	148B6423
	5	125	Угловой	Под сварку встык, GOST	G	148B6133
SVA-S 125	5	125	Прямой	Под сварку встык, EN 10220	D	148B6113
	5	125	Прямой	Под сварку встык, ANSI (B 36.10)	A	148B6115
	5	125	Прямой	Под сварку встык, F	F	148B6433
	5	125	Прямой	Под сварку встык, GOST	G	148B6134

Верхняя часть ¹⁾

Тип крана	Дополнительное оборудование	Кодовый номер
SVA-S 125	Вентильный колпачок	148B6116
SVA-S 125	Маховик	148B6117

¹⁾ Включая прокладки и болты

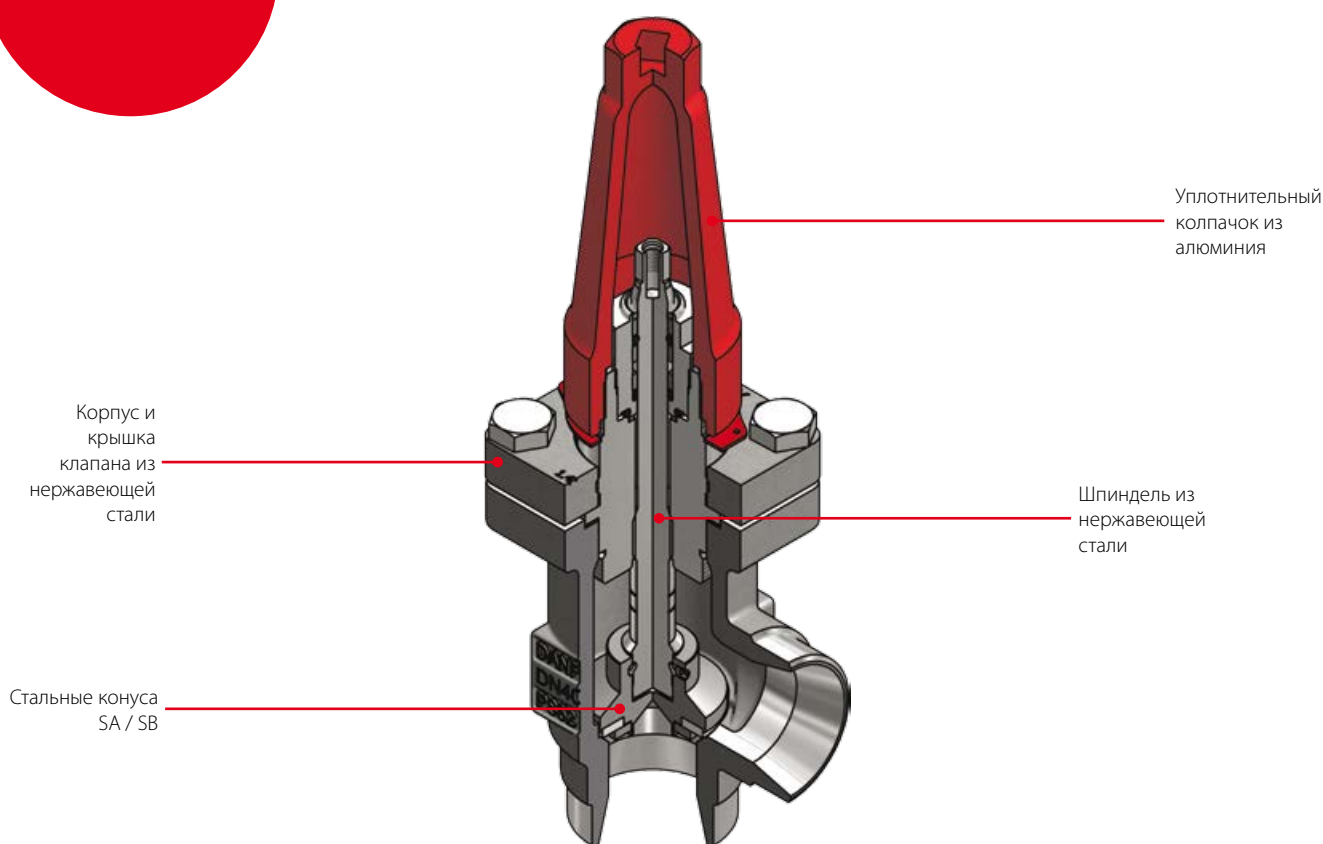
SVA-S SS - Запорные клапаны

Клапаны SVA-S SS представляют собой угловые и прямые запорные клапаны из нержавеющей стали и отвечают всем требованиям, предъявляемым к эксплуатационным характеристикам промышленного холодильного оборудования.

Они имеют наилучшие характеристики потока, легко устанавливаются и обслуживаются. Конус клапана разработан таким образом, чтобы обеспечить плотное прилегание к корпусу и обеспечивает полное перекрытие проходного сечения клапана.



Характеристики
SVA-S SS / SVA-L SS



Данные

- Могут работать с ГХФУ, ГФУ, R717 (аммиак), R744 (CO₂) хладагентами и всеми горючими хладагентами
- Доступны в угловом и прямом исполнении
- Каждый клапан имеет маркировку с указанием типа, размера и производительности
- Обратная посадка позволяет заменять уплотнение шпинделя во время работы клапана, т. е. под давлением
- Конструкция обеспечивает любое направление потока.
- Корпус и крышка выполнены из нержавеющей стали
- Болты клапана изготовлены из нержавеющей стали
- Дополнительное оборудование:
 - Маховик – используется при частом открытии и закрытии клапана, установленного в промышленном холодильном оборудовании
 - Вентильный колпачок – используется при нечастой эксплуатации клапана
- Максимальное рабочее давление:
 - DN 15 – 65: 52 бар (изб.) / 754 фунта/кв. дюйм (изб.)
 - DN 80 – 125: 50 бар / 725 фунтов/кв. дюйм (изб.)
- Диапазон температур:
 - 60 – 150 °C / -76 – 302 °F

Технические характеристики и оформление заказа

SVA-S SS - Запорные клапаны

Технические характеристики

Тип крана	Описание
Хладагенты	Могут работать с ГХФУ, ГФУ, R717 (аммиак), R744 (CO ₂) хладагентами и всеми горючими хладагентами.
Диапазон давлений	DN 15 – 65: Максимальное рабочее давление PS / MWP 52 бар (изб.) / 754 фунтов/кв. дюйм (изб.) DN 80 – 125: Максимальное рабочее давление PS / MWP 50 бар / 725 фунтов/кв. дюйм (изб.)
Температурный диапазон	-60 – 150 °C / -76 – 302 °F



SVA-S SS - Запорные клапаны

Оформление заказа на угловые клапаны

Тип крана	Размер штуцера		Исполнение	Тип штуцера	Обозначение штуцера	Дополнительное оборудование	Кодовый номер
	[мм]	[дюймы]					
SVA-S SS 15	15	1/2	Угловой	Под сварку встык, EN 10220	D	Маховик	148B5289
	15	1/2	Угловой	Под сварку встык, EN 10220	D	Вентильный колпачок	148B5290
SVA-S SS 20	20	3/4	Угловой	Под сварку встык, EN 10220	D	Маховик	148B5377
	20	3/4	Угловой	Под сварку встык, EN 10220	D	Вентильный колпачок	148B5378
SVA-S SS 25	25	1	Угловой	Под сварку встык, EN 10220	D	Маховик	148B5486
	25	1	Угловой	Под сварку встык, EN 10220	D	Вентильный колпачок	148B5487
SVA-S SS 32	32	1 1/4	Угловой	Под сварку встык, EN 10220	D	Маховик	148B5566
	32	1 1/4	Угловой	Под сварку встык, EN 10220	D	Вентильный колпачок	148B5567
SVA-S SS 40	40	1 1/2	Угловой	Под сварку встык, EN 10220	D	Маховик	148B5646
	40	1 1/2	Угловой	Под сварку встык, EN 10220	D	Вентильный колпачок	148B5647
SVA-S SS 50	50	2	Угловой	Под сварку встык, EN 10220	D	Маховик	148B5753
	50	2	Угловой	Под сварку встык, EN 10220	D	Вентильный колпачок	148B5754
SVA-S SS 65	65	2 1/2	Угловой	Под сварку встык, EN 10220	D	Маховик	148B5847
	65	2 1/2	Угловой	Под сварку встык, EN 10220	D	Вентильный колпачок	148B5848
SVA-S SS 80	80	3	Угловой	Под сварку встык, EN 10220	D	Вентильный колпачок	148B5928
SVA-S SS 100	100	4	Угловой	Под сварку встык, EN 10220	D	Вентильный колпачок	148B6032
SVA-S SS 125	125	5	Угловой	Под сварку встык, EN 10220	D	Вентильный колпачок	148B6126

SVA-S SS - Запорные клапаны

Оформление заказа на прямые клапаны

Тип крана	Размер штуцера		Исполнение	Тип штуцера	Обозначение штуцера	Дополнительное оборудование	Кодовый номер
	[мм]	[дюймы]					
SVA-S SS 15	15	1/2	Прямой	Под сварку встык, EN 10220	D	Маховик	148B5291
	15	1/2	Прямой	Под сварку встык, EN 10220	D	Вентильный колпачок	148B5292
SVA-S SS 20	20	3/4	Прямой	Под сварку встык, EN 10220	D	Маховик	148B5379
	20	3/4	Прямой	Под сварку встык, EN 10220	D	Вентильный колпачок	148B5380
SVA-S SS 25	25	1	Прямой	Под сварку встык, EN 10220	D	Маховик	148B5488
	25	1	Прямой	Под сварку встык, EN 10220	D	Вентильный колпачок	148B5489
SVA-S SS 32	32	1 1/4	Прямой	Под сварку встык, EN 10220	D	Маховик	148B5568
	32	1 1/4	Прямой	Под сварку встык, EN 10220	D	Вентильный колпачок	148B5569
SVA-S SS 40	40	1 1/2	Прямой	Под сварку встык, EN 10220	D	Маховик	148B5648
	40	1 1/2	Прямой	Под сварку встык, EN 10220	D	Вентильный колпачок	148B5649
SVA-S SS 50	50	2	Прямой	Под сварку встык, EN 10220	D	Маховик	148B5755
	50	2	Прямой	Под сварку встык, EN 10220	D	Вентильный колпачок	148B5756
SVA-S SS 65	65	2 1/2	Прямой	Под сварку встык, EN 10220	D	Маховик	148B5849
	65	2 1/2	Прямой	Под сварку встык, EN 10220	D	Вентильный колпачок	148B5850



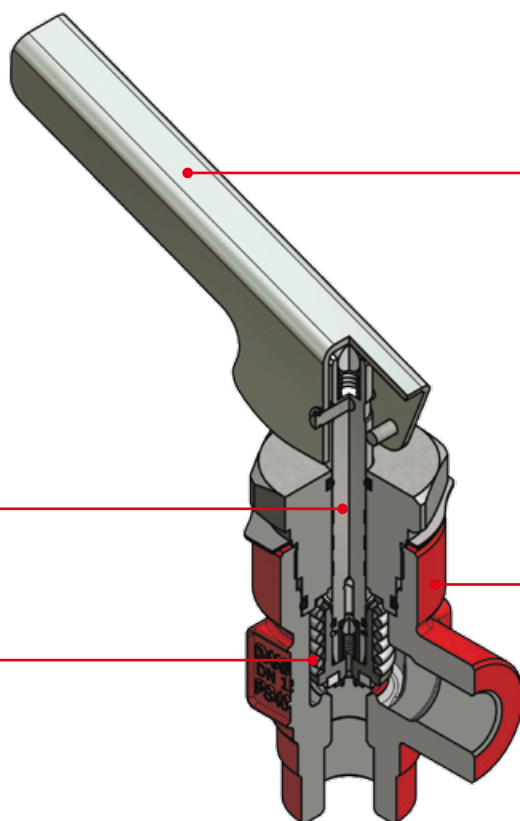
QDV - Клапаны для дренажа масла

Быстрозакрывающийся маслоспускной клапан QDV предназначен для слива масла из систем с хладагентом (аммиак), находящихся под давлением.

При снятии усилия с рукоятки клапан мгновенно закрывается. Таким образом, исключается случайный выброс хладагента в окружающую среду.

Клапаны QDV предназначены для работы с R717 (аммиак) и разработаны для удовлетворения требований по безопасности, задаваемых национальными и международными организациями в области промышленных холодильных систем.

Характеристики QDV



Шпindel / конус
из нержавеющей
стали

Пружина из
хладостойкой
стали

Рукоятка может
поворачиваться на 360°.

Крышка и корпус
клапана из
хладостойкой стали

Данные

- Клапаны QDV предназначены для работы с R717 (аммиак), но могут использоваться также со всеми распространенными негорючими хладагентами и неагрессивными газами / жидкостями в зависимости от типа уплотнительных материалов.
- Удовлетворяют всем требованиям, предъявляемым к холодильному оборудованию.
- Рукоятка может поворачиваться на 360°.
- Для предотвращения недопустимого роста гидравлического давления между запорным клапаном и клапаном QDV в последний встроен предохранительный клапан, который открывается при достижении давления 25 бар (изб.).
- Может поставляться в комплекте с запорным клапаном для быстрой установки при монтаже
- Макс. рабочее давление: 40 бар (изб.) / 580 фунтов/кв. дюйм (изб.)
- Диапазон температур: -50 – 150 °C / -58 – 302 °F

Технические характеристики и оформление заказа

QDV - Клапаны для дренажа масла

Технические характеристики

Тип крана	Описание
Хладагенты	Клапаны QDV предназначены для работы с R717 (аммиак), но могут использоваться также со всеми общепринятыми негорючими хладагентами и неагрессивными газами и жидкостями в зависимости от типа уплотнительных материалов. Работа клапана QDV зависит от противодействия. Если к выходу клапана нужно подсоединить какую-либо трубу или шланг, во избежание возникновения противодействия, их площадь проходного сечения должна быть тщательно рассчитана. Более подробная информация приведена в инструкции по монтажу. Не рекомендуется использовать клапаны с огнеопасными водородоуглеродными соединениями.
Диапазон давлений	Клапан рассчитан на: Максимальное рабочее давление 40 бар (изб.) / 580 фунтов/кв. дюйм (изб.)
Температурный диапазон	-50 – 150 °C / -58 – 302 °F

QDV - Клапаны для дренажа масла

Оформление заказа

Тип крана	Вход	Выход	Кодовый номер
QDV 15 DN 15	DN 15	G 3/4"	148H3272
QDV 15 1/2" FPT	1/2" FPT	1/2" FPT	148H3273
QDV 15 3/4" FPT	3/4" FPT	3/4" FPT	148H3274
QDV 15 DN 15 + SVA-ST DN 15 H-WHEEL *)	DN 15	G 3/4"	148H3310
QDV 15 1/2" FPT + SVA-ST SOC 1/2" H-WHEEL *)	1/2" SOC	1/2" FPT	148H3311
Фитинг для подсоединения шланга - G 3/4"	-	-	148H3451
Фитинг под сварное соединение - G 3/4"	-	-	148H3452

*) Два клапана поставляются в одной коробке и должны быть смонтированы на месте. Указан входной патрубок запорного клапана – Указан выходной патрубок клапана слива масла.

Внимание!

Если необходимо получить сертификат специализированных организаций или эксплуатация клапана будет происходить при более высоких давлениях, указывайте соответствующую информацию в Вашем заказе.

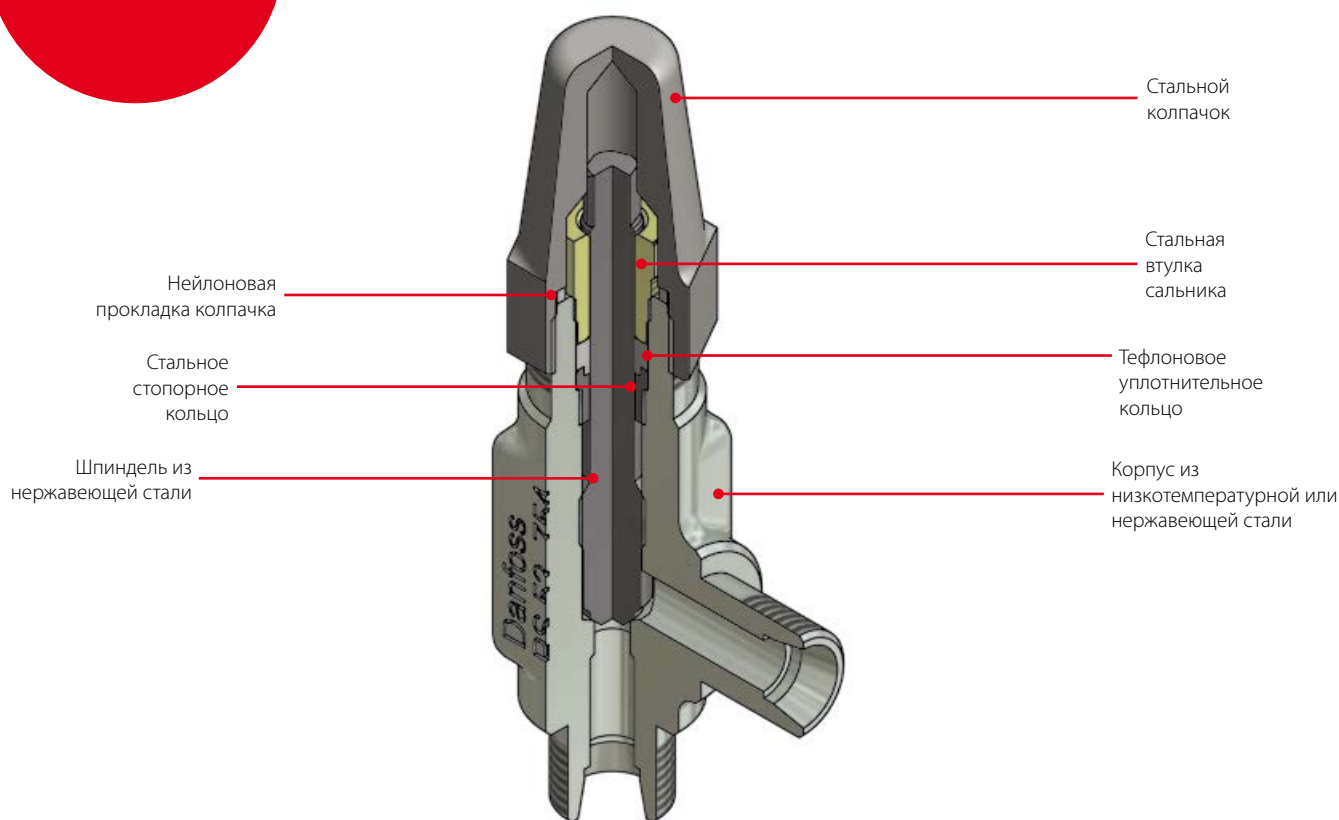
SNV-ST / SNV-SS - Игольчатые запорные клапаны

Запорные клапаны SNV разработаны в качестве сервисных клапанов и имеют очень прочную конструкцию. Клапаны SNV-ST выполнены из стали и одобрены для работы при низких температурах, клапаны SVA-SS выполнены из нержавеющей стали.

Клапаны SNV имеют возможность обратной посадки клапанного конуса (металл по металлу), позволяющую осуществлять замену шпинделя, пока клапан находится под давлением. Применяются с ГХФУ, негорючими ГФУ хладагентами, R717 (аммиак) и R744 (CO₂).



Характеристики SNV-ST / SNV-SS



Данные

- Применяются с ГХФУ, негорючими ГФУ хладагентами, R717 (аммиак) и R744 (CO₂).
- Предназначены для установок, работающих в тяжелых условиях, включая высокие давления и широкий диапазон температур
- Клапаны SNV-ST и SNV-SS имеют возможность обратной посадки клапанного конуса (металл по металлу)
- Имеют небольшой размер и малый вес, просты в монтаже и обслуживании.
- Клапаны могут пропускать поток рабочей среды в обоих направлениях
- Имеют высокие расходные характеристики
- Каждый клапан имеет четкую маркировку с указанием типа и размера
- Корпус и колпачок выполнены из низкотемпературной стали (нержавеющая сталь у SNV-SS) в соответствии с требованиями директивы ЕС по оборудованию, работающему под давлением, и других международных стандартов.
- Повышенная надежность клапана обеспечивается наличием невыворачиваемого шпинделя
- Максимальное рабочее давление: 52 бар (изб.) / 754 фунта/кв. дюйм (изб.)
Клапаны, рассчитанные на более высокое рабочее давление, поставляются по запросу
- Диапазон температур: -60 – 150 °C / -76 – 302 °F

Технические характеристики и оформление заказа

SNV-ST / SNV-SS - Игольчатые запорные клапаны

Технические характеристики

Тип крана	Описание
Хладагенты	Могут использоваться со всеми хладагентами, включая R 717 и R 744 (CO ₂) и неагрессивными газами и жидкостями. Дополнительную информацию ищите в инструкции по установке SNV-ST.
Диапазон давлений	Максимальное рабочее давление 52 бар (изб.) / 754 фунта/кв. дюйм (изб.). Клапаны, рассчитанные на более высокое давление, поставляются по запросу.
Температурный диапазон	-60 – 150 °C / -76 – 302 °F

Порядок оформления заказа

Обращаем ваше внимание на то, что типовой код клапана служит для идентификации клапанов, часть которых может не входить в стандартный номенклатурный ряд. Более подробную информацию можно получить в отделе продаж местного отделения компании Danfoss.

Внимание!

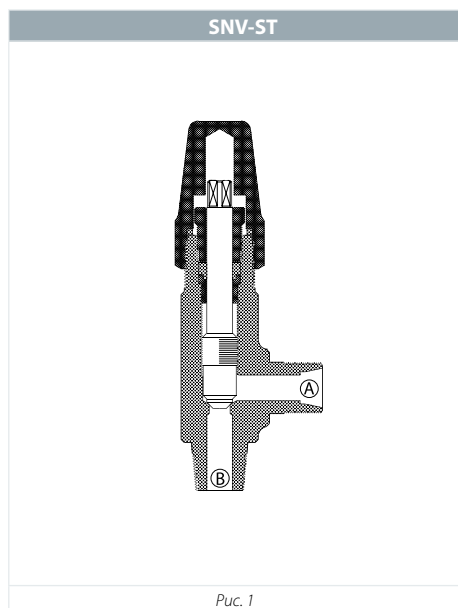
Если необходимо получить сертификат специализированных организаций или эксплуатация клапана будет происходить при более высоких давлениях, указывайте соответствующую информацию в Вашем заказе.

SNV-ST, см. рис. 1

Оформление заказа

Тип крана	Боковой патрубок (A)	Нижний патрубок (B)	Количество [шт.]	Кодовый номер
SNV-ST CD10-CD10	CD 10	CD 10	1	148B3740
	CD 10	CD 10	30	148B4177
SNV-ST CD10-¼ MPT	CD 10	¼ MPT	1	148B3741
SNV-ST CD6-¼ MPT	CD 6	¼ MPT	1	148B3742
SNV-ST CD10-¾ MPT	CD 10	¾ MPT	1	148B3743
SNV-ST CD6-¾ MPT	CD 6	¾ MPT	1	148B3744
SNV-ST G ½-G ½	G ½ (наружн.)	G ½ (наружн.)	1	148B3745
	G ½ (наружн.)	G ½ (наружн.)	30	148B4179
SNV-ST ¼ FPT-¼ MPT	¼ FPT	¼ MPT	1	148B3746
	¼ FPT	¼ MPT	30	148B4180
SNV-ST ¾ FPT-¾ MPT	¾ FPT	¾ MPT	1	148B3747
	¾ FPT	¾ MPT	30	148B4181
SNV-ST ¾ FPT-½ MPT	¾ FPT	½ MPT	30	148B4233
SNV-ST ¼ FPT-¼ FPT	¼ FPT	¼ FPT	30	148B4223
SNV-ST ½ MPT-½ MPT	½ MPT	½ MPT	30	148B4224
SNV-ST ¾ FPT-¾ FPT	¾ FPT	¾ FPT	30	148B4225
SNV-ST ½ MPT-¾ FPT	½ MPT	¾ FPT	30	148B4226
SNV-ST CD6-¼ MPT *)	CD 6	¼ MPT	30	148B4216
SNV-ST ¼ UNF-¼ MPT	¼ UNF	¼ MPT	30	148B4230

*) С маховиком



Технические характеристики и оформление заказа

Клапаны с удлиненным штуцером SNV-ST / SNV-SS - см. рис. 2

Оформление заказа

Тип крана	Боковой патрубок (А)	Нижний патрубок (В)	Количество [шт.]	Кодовый номер
SNV-ST CD10-W 1/2 L100	CD10	W 1/2 L100	1	148B3768
	CD10	W 1/2 L100	30	148B4210
SNV-ST G 1/2-W 1/2 L100	G 1/2 (наружн.)	W 1/2 L100	1	148B3769
	G 1/2 (наружн.)	W 1/2 L100	30	148B4211
SNV-ST G 3/2-W 1/2 L125	G 1/2 (наружн.)	W 1/2 L125	30	148B4219
SNV-ST G 1/2-W 1/2 L50	G 1/2 (наружн.)	W 1/2 L50	30	148B4218
SNV-ST G 1/4-R 1/4 L50	G 1/4 (внутр.)	R 1/4 L50 (наружн.)	30	148B4231
SNV-ST 1/4 FPT-1/4 MPT L100	1/4 FPT	1/4 MPT L100	30	148B4232
SNV-SS G 1/2-W 1/2 L50	G 1/2 (наружн.)	W 1/2 L50	1	148B4265
SNV-SS G 1/2-W 1/2 L150	G 1/2 (наружн.)	W 1/2 L150	1	148B4266
SNV-ST G 3/8-W 1/2 L125	G 3/8 (наружн.)	W 1/2 L125	30	148B4336

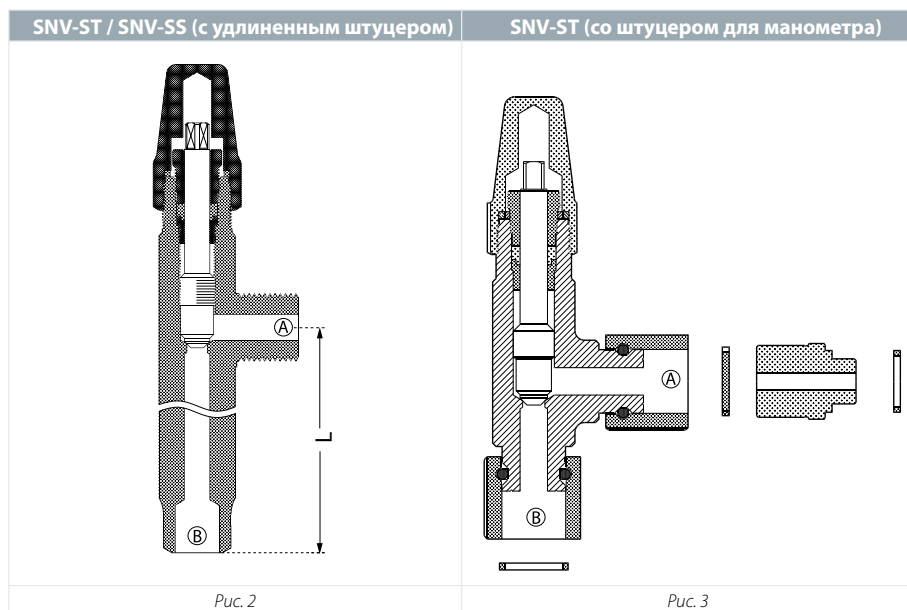
L50 = 50 мм (2"), L100 = 100 мм (4"), L125 = 125 мм (5"), L150 = 150 мм (6").

SNV-ST (со штуцером для манометра) - см. рис. 3

Оформление заказа

Тип крана	Боковой патрубок (А)	Нижний патрубок (В)	Количество [шт.]	Кодовый номер
SNV-ST G 1/2 Man	G 1/2	G 1/2	1	148B3778 **)

***) В комплект входит переходник для подсоединения к ICS/PM



Касательно дополнительного оборудования см. документацию по запасным частям и принадлежностям.

Для заметок

01

02

03

04

05

06

07

08

09

10

11

12

13

14

15

16

17

18

19

20

REG-SA и REG-SB - Регулирующие клапаны

Клапаны REG-SA и REG-SB - это угловые и прямые регулирующие клапаны с ручным управлением, которые в закрытом состоянии работают как обычные запорные клапаны.

Клапаны REG-SA и REG-SB являются частью семейства модульных изделий SVL, поэтому корпус каждого клапана выпускается с несколькими различными типами штуцеров и размерами.

Имеется возможность трансформировать REG-SA или REG-SB в любое иное изделие серии SVL путем простой замены всей верхней части.

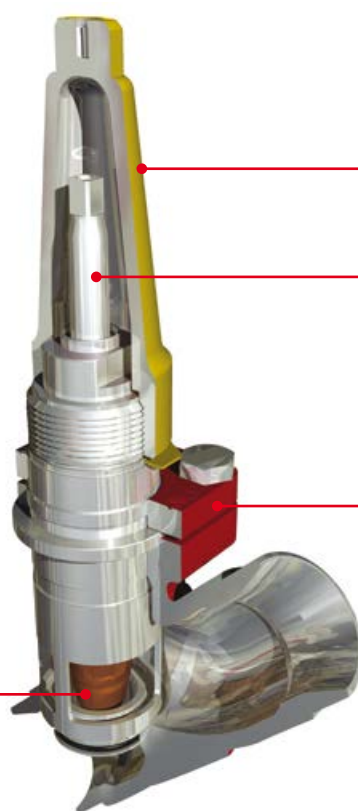
Клапаны выполняются в четырех различных модификациях – REG-SA (S = с коротким штоком) и REG-LA (L = с удлиненным штоком) и предназначены для использования в расширительных линиях (тип конуса A), а модели REG-SB и REG-LB предназначены для регулирования жидкостных линий (тип конуса B).

Могут работать с ГХФУ, ГФУ, R717 (аммиак), R744 (CO₂), пропаном, бутаном, изобутаном и этаном.



Характеристики REG-SA / REG-SB

Стальные конуса
SA / SB



Уплотнительный
колпачок из
алюминия

Шпindel из
нержавеющей стали

Корпус и крышка
клапанов выполнены
из специальной
низкотемпературной
стали

Данные

- Стандартный угловой или прямой корпуса SVL позволяет устанавливать в него другие модули платформы SVL.
- Могут работать с ГХФУ, ГФУ, R717 (аммиак), R744 (CO₂), пропаном, бутаном, изобутаном и этаном.
- Сконструированы таким образом, чтобы обеспечивать идеальное регулирование. Имеют обратную посадку клапана, позволяющую заменить сальник штока, даже если клапан находится под давлением
- Легко разбираются для проведения проверки и ремонта
- Макс. рабочее давление: 52 бар (изб.) / 754 фунта/кв. дюйм (изб.)
- Диапазон температур: -60 – 150 °C / -76 – 302 °F
- В закрытом состоянии выполняют функцию обычных запорных клапанов
- Корпус и крышка клапанов выполнены из низкотемпературной стали в соответствии с требованиями директивы ЕС по оборудованию, работающему под давлением, и другими международными требованиями.

Технические характеристики и оформление заказа

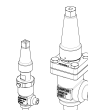
REG-SA и REG-SB - Регулирующие клапаны

Технические характеристики

Тип крана	Описание
Хладагенты	Могут работать с ГХФУ, ГФУ, R717 (аммиак), R744 (CO ₂), пропаном, бутаном, изобутаном и этаном.
Диапазон давлений	52 бар (изб.) / 754 фунта/кв. дюйм (изб.)
Температурный диапазон	-60 – 150 °C / -76 – 302 °F
Пропускная способность	Пропускная способность полностью открытых клапанов $K_v = 0,15 - 80 \text{ м}^3/\text{ч}$ ($C_v = 0,17 - 92,5 \text{ гал. США/мин.}$).

REG-SA и REG-SB - Регулирующие клапаны

Допустимые сочетания размера клапана, типа конуса и типа штуцера клапана



Размер	DN 10 (3/8")		DN 15 (1/2")		DN 20 (3/4")		DN 25 (1")		DN 32 (1 1/4")		DN 40 (1 1/2")		DN 50 (2")		DN 65 (2 1/2")	
	A	B	A	B	A	B	A	B	A	B	A	B	A	B	A	B
DIN	x	x	x	x	x	x	x	x	x	x	x	x	x	x	x	x
ANSI	x	x	x	x	x	x	x	x	x	x	x	x	x	x	x	x
GOST	x	x	x	x	x	x	x	x	x	x	x	x	x	x	x	x
SOC			x	x	x	x	x	x	x	x	x	x	x	x		
FPT			x	x	x	x	x	x	x	x						
F			x	x	x	x	x	x	x	x	x	x	x	x	x	x

x = доступен

Порядок оформления заказа

Обращаем ваше внимание на то, что типовой код клапана служит для идентификации клапанов, часть которых может не входить в стандартный номенклатурный ряд. Более подробную информацию можно получить в отделе продаж местного отделения компании Danfoss.

Внимание!

Если необходимо получить сертификат специализированных организаций или эксплуатация клапана будет происходить при более высоких давлениях, указывайте соответствующую информацию в Вашем заказе.

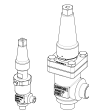
REG-SA / REG-SB- Регулирующие клапаны

Типы кодов

Тип клапана	REG	Регулирующие клапаны				
		Доступные типы штуцеров				
		A	D	SOC	FPT	F
Номинальный размер в [мм] (размер клапана определяется по диаметру штуцера)	10	DN 10	x	x		
	15	DN 15	x	x	x	x
	20	DN 20	x	x	x	x
	22	DN 22				
	25	DN 25	x	x	x	x
	32	DN 32	x	x	x	x
	40	DN 40	x	x	x	x
	50	DN 50	x	x	x	x
65	DN 65	x	x			x
Штуцеры	A	Патрубки под сварку: ANSI B 36.10, сортамент 80, 15 – 40 (1/2 – 1 1/2") Патрубки под сварку: ANSI B 36.10, сортамент 40, 50 – 65 (2 – 2 1/2")				
	D	Патрубки под сварку: EN 10220				
	G	Под сварку встык: GOST (8734-75 и 8732-78)				
	SOC	Под сварку с втулкой: ANSI B 16.11				
	FPT	С внутренней трубной резьбой NPT ANSI / ASME B1.20.1				
	F	Штуцер для сварки встык F: Толщина DN 15 – 65 = 2 мм				
Корпус клапана	ANG	Угловой				
	STR	Прямой				
Конус А	Размер:	Площадь проходного сечения [мм ²]				
	DN 10	3,02				
	DN 15	36,5				
	DN 20	36,5				
	DN 25	178				
	DN 32	178				
Конус В	Размер:	Площадь проходного сечения [мм ²]				
	DN 10	16				
	DN 15	115				
	DN 20	115				
	DN 25	531				
	DN 32	531				
	DN 40	531				
	DN 50	822				
DN 65	1978					

Технические характеристики и оформление заказа

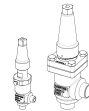
REG-SA (тип конуса A)



Оформление заказа на угловые клапаны в сборе

Тип крана	Размер штуцера		Исполнение	Тип штуцера	Обозначение штуцера	Кодовый номер
	[мм]	[дюймы]				
REG-SA 10	10	3/8	Угловой	Под сварку встык, EN 10220	D	148B5102
	10	3/8	Угловой	Под сварку встык, ANSI (B 36.10)	A	148B5106
REG-SA 15	15	1/2	Угловой	Под сварку встык, EN 10220	D	148B5226
	15	1/2	Угловой	Под сварку встык, ANSI (B 36.10)	A	148B5202
	15	1/2	Угловой	Под сварку с втулкой, ANSI (B 16.11)	SOC	148B5204
	15	1/2	Угловой	С внутренней трубной резьбой (ANSI / ASME B 1.20.1)	FPT	148B5206
REG-SA 20	20	3/4	Угловой	Под сварку встык, EN 10220	D	148B5326
	20	3/4	Угловой	Под сварку встык, ANSI (B 36.10)	A	148B5302
	20	3/4	Угловой	Под сварку с втулкой, ANSI (B 16.11)	SOC	148B5304
	20	3/4	Угловой	С внутренней трубной резьбой (ANSI / ASME B 1.20.1)	FPT	148B5306
REG-SA 25	25	1	Угловой	Под сварку встык, EN 10220	D	148B5426
	25	1	Угловой	Под сварку встык, ANSI (B 36.10)	A	148B5402
	25	1	Угловой	Под сварку с втулкой, ANSI (B 16.11)	SOC	148B5404
	25	1	Угловой	С внутренней трубной резьбой (ANSI / ASME B 1.20.1)	FPT	148B5406
REG-SA 32	32	1 1/4	Угловой	Под сварку встык, EN 10220	D	148B5527
	32	1 1/4	Угловой	Под сварку встык, ANSI (B 36.10)	A	148B5502
	32	1 1/4	Угловой	Под сварку с втулкой, ANSI (B 16.11)	SOC	148B5504
	32	1 1/4	Угловой	С внутренней трубной резьбой (ANSI / ASME B 1.20.1)	FPT	148B5506
REG-SA 40	40	1 1/2	Угловой	Под сварку встык, EN 10220	D	148B5627
	40	1 1/2	Угловой	Под сварку встык, ANSI (B 36.10)	A	148B5602
	40	1 1/2	Угловой	Под сварку с втулкой, ANSI (B 16.11)	SOC	148B5604

REG-SA (тип конуса A)



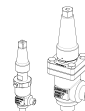
Оформление заказа на прямые клапаны в сборе

Тип крана	Размер штуцера		Исполнение	Тип штуцера	Обозначение штуцера	Кодовый номер
	[мм]	[дюймы]				
REG-SA 10	10	3/8	Прямой	Под сварку встык, EN 10220	D	148B5104
	10	3/8	Прямой	Под сварку встык, ANSI (B 36.10)	A	148B5116
REG-SA 15	15	1/2	Прямой	Под сварку встык, EN 10220	D	148B5228
	15	1/2	Прямой	Под сварку встык, ANSI (B 36.10)	A	148B5212
	15	1/2	Прямой	Под сварку с втулкой, ANSI (B 16.11)	SOC	148B5214
	15	1/2	Прямой	С внутренней трубной резьбой (ANSI / ASME B 1.20.1)	FPT	148B5216
REG-SA 20	20	3/4	Прямой	Под сварку встык, EN 10220	D	148B5328
	20	3/4	Прямой	Под сварку встык, ANSI (B 36.10)	A	148B5312
	20	3/4	Прямой	Под сварку с втулкой, ANSI (B 16.11)	SOC	148B5314
	20	3/4	Прямой	С внутренней трубной резьбой (ANSI / ASME B 1.20.1)	FPT	148B5316
REG-SA 25	25	1	Прямой	Под сварку встык, EN 10220	D	148B5428
	25	1	Прямой	Под сварку встык, ANSI (B 36.10)	A	148B5412
	25	1	Прямой	Под сварку с втулкой, ANSI (B 16.11)	SOC	148B5414
	25	1	Прямой	С внутренней трубной резьбой (ANSI / ASME B 1.20.1)	FPT	148B5416
REG-SA 32	32	1 1/4	Прямой	Под сварку встык, EN 10220	D	148B5528
	32	1 1/4	Прямой	Под сварку встык, ANSI (B 36.10)	A	148B5512
	32	1 1/4	Прямой	Под сварку с втулкой, ANSI (B 16.11)	SOC	148B5514
	32	1 1/4	Прямой	С внутренней трубной резьбой (ANSI / ASME B 1.20.1)	FPT	148B5516
REG-SA 40	40	1 1/2	Прямой	Под сварку встык, EN 10220	D	148B5629
	40	1 1/2	Прямой	Под сварку встык, ANSI (B 36.10)	A	148B5612
	40	1 1/2	Прямой	Под сварку с втулкой, ANSI (B 16.11)	SOC	148B5614

Технические характеристики и оформление заказа

REG-SB (тип конуса В)

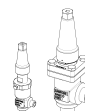
Оформление заказа на угловые клапаны в сборе



Тип крана	Размер штуцера		Исполнение	Тип штуцера	Обозначение штуцера	Кодовый номер
	[мм]	[дюймы]				
REG-SB 10	10	3/8	Угловой	Под сварку встык, EN 10220	D	148B5103
	10	3/8	Угловой	Под сварку встык, ANSI (B 36.10)	A	148B5107
REG-SB 15	15	1/2	Угловой	Под сварку встык, EN 10220	D	148B5227
	15	1/2	Угловой	Под сварку встык, ANSI (B 36.10)	A	148B5203
	15	1/2	Угловой	Под сварку с втулкой, ANSI (B 16.11)	SOC	148B5205
	15	1/2	Угловой	С внутренней трубной резьбой (ANSI / ASME B 1.20.1)	FPT	148B5207
REG-SB 20	20	3/4	Угловой	Под сварку встык, EN 10220	D	148B5327
	20	3/4	Угловой	Под сварку встык, ANSI (B 36.10)	A	148B5303
	20	3/4	Угловой	Под сварку с втулкой, ANSI (B 16.11)	SOC	148B5305
	20	3/4	Угловой	С внутренней трубной резьбой (ANSI / ASME B 1.20.1)	FPT	148B5307
REG-SB 25	25	1	Угловой	Под сварку встык, EN 10220	D	148B5427
	25	1	Угловой	Под сварку встык, ANSI (B 36.10)	A	148B5403
	25	1	Угловой	Под сварку с втулкой, ANSI (B 16.11)	SOC	148B5405
	25	1	Угловой	С внутренней трубной резьбой (ANSI / ASME B 1.20.1)	FPT	148B5407
REG-SB 32	32	1 1/4	Угловой	Под сварку встык, EN 10220	D	148B5526
	32	1 1/4	Угловой	Под сварку встык, ANSI (B 36.10)	A	148B5503
	32	1 1/4	Угловой	Под сварку с втулкой, ANSI (B 16.11)	SOC	148B5505
	32	1 1/4	Угловой	С внутренней трубной резьбой (ANSI / ASME B 1.20.1)	FPT	148B5507
REG-SB 40	40	1 1/2	Угловой	Под сварку встык, EN 10220	D	148B5626
	40	1 1/2	Угловой	Под сварку встык, ANSI (B 36.10)	A	148B5603
	40	1 1/2	Угловой	Под сварку с втулкой, ANSI (B 16.11)	SOC	148B5605
REG-SB 50	50	2	Угловой	Под сварку встык, EN 10220	D	148B5726
	50	2	Угловой	Под сварку встык, ANSI (B 36.10)	A	148B5706
	50	2	Угловой	Под сварку с втулкой, ANSI (B 16.11)	SOC	148B5727
REG-SB 65	65	2 1/2	Угловой	Под сварку встык, EN 10220	D	148B5826
	65	2 1/2	Угловой	Под сварку встык, ANSI (B 36.10)	A	148B5806

REG-SB (тип конуса В)

Оформление заказа на прямые клапаны в сборе

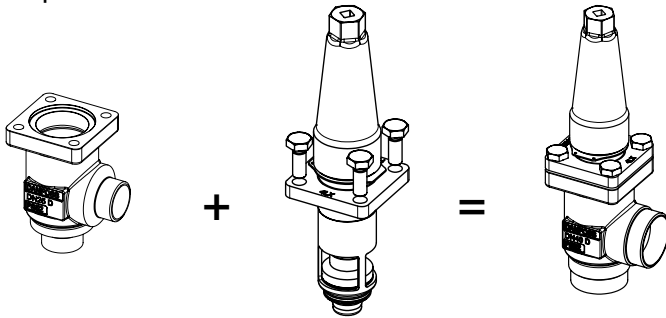


Тип крана	Размер штуцера		Исполнение	Тип штуцера	Обозначение штуцера	Кодовый номер
	[мм]	[дюймы]				
REG-SB 10	10	3/8	Прямой	Под сварку встык, EN 10220	D	148B5105
	10	3/8	Прямой	Под сварку встык, ANSI (B 36.10)	A	148B5117
REG-SB 15	15	1/2	Прямой	Под сварку встык, EN 10220	D	148B5229
	15	1/2	Прямой	Под сварку встык, ANSI (B 36.10)	A	148B5213
	15	1/2	Прямой	Под сварку с втулкой, ANSI (B 16.11)	SOC	148B5215
	15	1/2	Прямой	С внутренней трубной резьбой (ANSI / ASME B 1.20.1)	FPT	148B5217
REG-SB 20	20	3/4	Прямой	Под сварку встык, EN 10220	D	148B5329
	20	3/4	Прямой	Под сварку встык, ANSI (B 36.10)	A	148B5313
	20	3/4	Прямой	Под сварку с втулкой, ANSI (B 16.11)	SOC	148B5315
	20	3/4	Прямой	С внутренней трубной резьбой (ANSI / ASME B 1.20.1)	FPT	148B5317
REG-SB 25	25	1	Прямой	Под сварку встык, EN 10220	D	148B5429
	25	1	Прямой	Под сварку встык, ANSI (B 36.10)	A	148B5413
	25	1	Прямой	Под сварку с втулкой, ANSI (B 16.11)	SOC	148B5415
	25	1	Прямой	С внутренней трубной резьбой (ANSI / ASME B 1.20.1)	FPT	148B5417
REG-SB 32	32	1 1/4	Прямой	Под сварку встык, EN 10220	D	148B5529
	32	1 1/4	Прямой	Под сварку встык, ANSI (B 36.10)	A	148B5513
	32	1 1/4	Прямой	Под сварку с втулкой, ANSI (B 16.11)	SOC	148B5515
	32	1 1/4	Прямой	С внутренней трубной резьбой (ANSI / ASME B 1.20.1)	FPT	148B5517
REG-SB 40	40	1 1/2	Прямой	Под сварку встык, EN 10220	D	148B5628
	40	1 1/2	Прямой	Под сварку встык, ANSI (B 36.10)	A	148B5613
	40	1 1/2	Прямой	Под сварку с втулкой, ANSI (B 16.11)	SOC	148B5615
REG-SB 50	50	2	Прямой	Под сварку встык, ANSI (B 36.10)	A	148B5724
REG-SB 65	65	2 1/2	Прямой	Под сварку встык, ANSI (B 36.10)	A	148B5809
REG-SB 50	50	2	Прямой	Под сварку с втулкой, ANSI (B 16.11)	SOC	148B5725

Технические характеристики и оформление заказа

Оформление заказа на клапаны SVA-S по частям

Пример:



Корпус клапана, размер 25 (1"), сварка встык DIN, угловой, **148B5452**

Верхняя часть, REG-SA размер 25 (1") **148B5480**

REG-SA / SB 10

Корпус клапана



Тип крана	Размер штуцера		Исполнение	Тип штуцера	Обозначение штуцера	Кодовый номер
	[дюймы]	[мм]				
REG-SA / SB 10	3/8	10	Угловой	Под сварку встык, EN 10220	D	148B5122
	3/8	10	Угловой	Под сварку встык, ANSI (B 36.10)	A	148B5124
	3/8	10	Угловой	Под сварку встык, GOST	G	148B5134
REG-SA / SB 10	3/8	10	Прямой	Под сварку встык, EN 10220	D	148B5123
	3/8	10	Прямой	Под сварку встык, ANSI (B 36.10)	A	148B5125
	3/8	10	Прямой	Под сварку встык, GOST	G	148B5135

Верхняя часть ¹⁾

Тип крана	Кодовый номер
REG-SA 10	148B5112
REG-SB 10	148B5113

REG-SA / SB / LA / LB 15

Корпус клапана

Тип крана	Размер штуцера		Исполнение	Тип штуцера	Обозначение штуцера	Кодовый номер
	[дюймы]	[мм]				
REG-SA / SB / LA / LB 15	1/2	15	Угловой	Под сварку встык, EN 10220	D	148B5252
	1/2	15	Угловой	Под сварку встык, ANSI (B 36.10)	A	148B5254
	1/2	15	Угловой	С внутренней трубной резьбой (ANSI / ASME B 1.20.1)	FPT	148B5258
	1/2	15	Угловой	Под сварку с втулкой, ANSI (B 16.11)	SOC	148B5256
	3/8	10	Угловой	Под сварку встык, F	F	148B6414
	1/2	15	Угловой	Под сварку встык, GOST	G	148B5391
REG-SA / SB / LA / LB 15	1/2	15	Прямой	Под сварку встык, EN 10220	D	148B5253
	1/2	15	Прямой	Под сварку встык, ANSI (B 36.10)	A	148B5255
	1/2	15	Прямой	С внутренней трубной резьбой (ANSI / ASME B 1.20.1)	FPT	148B5259
	1/2	15	Прямой	Под сварку с втулкой, ANSI (B 16.11)	SOC	148B5257
	3/8	10	Прямой	Под сварку встык, F	F	148B6424
	1/2	15	Прямой	Под сварку встык, GOST	G	148B5392

Верхняя часть ¹⁾

Тип крана	Кодовый номер
REG-SA 15	148B5280
REG-SB 15	148B5281
REG-LA 15	148B6401
REG-LB 15	148B6402

¹⁾ Включая прокладки и болты

Технические характеристики и оформление заказа

Оформление заказа на клапаны SVA-S по частям



REG-SA / SB / LA / LB 20

Корпус клапана

Тип крана	Размер штуцера		Исполнение	Тип штуцера	Обозначение штуцера	Кодовый номер
	[дюймы]	[мм]				
REG-SA / SB / LA / LB 20	3/4	20	Угловой	Под сварку встык, EN 10220	D	148B5352
	3/4	20	Угловой	Под сварку встык, ANSI (B 36.10)	A	148B5354
	3/4	20	Угловой	С внутренней трубной резьбой (ANSI / ASME B 1.20.1)	FPT	148B5358
	3/4	20	Угловой	Под сварку с втулкой, ANSI (B 16.11)	SOC	148B5356
	3/4	20	Угловой	Под сварку встык, F	F	148B6415
REG-SA / SB / LA / LB 20	3/4	20	Угловой	Под сварку встык, GOST	G	148B5393
	3/4	20	Прямой	Под сварку встык, EN 10220	D	148B5353
	3/4	20	Прямой	Под сварку встык, ANSI (B 36.10)	A	148B5355
	3/4	20	Прямой	С внутренней трубной резьбой (ANSI / ASME B 1.20.1)	FPT	148B5359
	3/4	20	Прямой	Под сварку с втулкой, ANSI (B 16.11)	SOC	148B5357
REG-SA / SB / LA / LB 20	3/4	20	Прямой	Под сварку встык, F	F	148B6425
	3/4	20	Прямой	Под сварку встык, GOST	G	148B5394

Верхняя часть ¹⁾

Тип крана	Кодовый номер
REG-SA 20	148B5280
REG-SB 20	148B5281
REG-LA 20	148B6401
REG-LB 20	148B6402

REG-SA / SB / LA / LB 25

Корпус клапана

Тип крана	Размер штуцера		Исполнение	Тип штуцера	Обозначение штуцера	Кодовый номер
	[дюймы]	[мм]				
REG-SA / SB / LA / LB 25	1	25	Угловой	Под сварку встык, EN 10220	D	148B5452
	1	25	Угловой	Под сварку встык, ANSI (B 36.10)	A	148B5454
	1	25	Угловой	С внутренней трубной резьбой (ANSI / ASME B 1.20.1)	FPT	148B5458
	1	25	Угловой	Под сварку с втулкой, ANSI (B 16.11)	SOC	148B5456
	1	25	Угловой	Под сварку встык, F	F	148B6416
REG-SA / SB / LA / LB 25	1	25	Угловой	Под сварку встык, GOST	G	148B5498
	1	25	Прямой	Под сварку встык, EN 10220	D	148B5453
	1	25	Прямой	Под сварку встык, ANSI (B 36.10)	A	148B5455
	1	25	Прямой	С внутренней трубной резьбой (ANSI / ASME B 1.20.1)	FPT	148B5459
	1	25	Прямой	Под сварку с втулкой, ANSI (B 16.11)	SOC	148B5457
REG-SA / SB / LA / LB 25	1	25	Прямой	Под сварку встык, F	F	148B6426
	1	25	Прямой	Под сварку встык, GOST	G	148B5499

Верхняя часть ¹⁾

Тип крана	Кодовый номер
REG-SA 25	148B5480
REG-SB 25	148B5481
REG-LA 25	148B6403
REG-LB 25	148B6404

REG-SA / SB / LA / LB 32

Корпус клапана

Тип крана	Размер штуцера		Исполнение	Тип штуцера	Обозначение штуцера	Кодовый номер
	[дюймы]	[мм]				
REG-SA / SB / LA / LB 32	1 1/4	32	Угловой	Под сварку встык, EN 10220	D	148B5576
	1 1/4	32	Угловой	Под сварку встык, ANSI (B 36.10)	A	148B5578
	1 1/4	32	Угловой	С внутренней трубной резьбой (ANSI / ASME B 1.20.1)	FPT	148B5582
	1 1/4	32	Угловой	Под сварку с втулкой, ANSI (B 16.11)	SOC	148B5580
	1 1/4	32	Угловой	Под сварку встык, F	F	148B6417
REG-SA / SB / LA / LB 32	1 1/4	32	Угловой	Под сварку встык, GOST	G	148B5593
	1 1/4	32	Прямой	Под сварку встык, EN 10220	D	148B5577
	1 1/4	32	Прямой	Под сварку встык, ANSI (B 36.10)	A	148B5579
	1 1/4	32	Прямой	С внутренней трубной резьбой (ANSI / ASME B 1.20.1)	FPT	148B5583
	1 1/4	32	Прямой	Под сварку с втулкой, ANSI (B 16.11)	SOC	148B5581
REG-SA / SB / LA / LB 32	1 1/4	32	Прямой	Под сварку встык, F	F	148B6427
	1 1/4	32	Прямой	Под сварку встык, GOST	G	148B5594

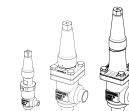
Верхняя часть ¹⁾

Тип крана	Кодовый номер
REG-SA 32	148B5480
REG-SB 32	148B5481
REG-LA 32	148B6403
REG-LB 32	148B6404

¹⁾ Включая прокладку и болты

Технические характеристики и оформление заказа

REG-SA / SB / LA / LB 40



Корпус клапана

Тип крана	Размер штуцера		Исполнение	Тип штуцера	Обозначение штуцера	Кодовый номер
	[дюймы]	[мм]				
REG-SA / SB / LA / LB 40	1 1/2	40	Угловой	Под сварку встык, EN 10220	D	148B5652
	1 1/2	40	Угловой	Под сварку встык, ANSI (B 36.10)	A	148B5654
	1 1/2	40	Угловой	Под сварку с втулкой, ANSI (B 16.11)	SOC	148B5656
	1 1/2	40	Угловой	Под сварку встык, F	F	148B6418
	1 1/2	40	Угловой	Под сварку встык, GOST	G	148B5681
REG-SA / SB / LA / LB 40	1 1/2	40	Прямой	Под сварку встык, EN 10220	D	148B5653
	1 1/2	40	Прямой	Под сварку встык, ANSI (B 36.10)	A	148B5655
	1 1/2	40	Прямой	Под сварку с втулкой, ANSI (B 16.11)	SOC	148B5657
	1 1/2	40	Прямой	Под сварку встык, F	F	148B6428
	1 1/2	40	Прямой	Под сварку встык, GOST	G	148B5682

Верхняя часть ¹⁾

Тип крана	Кодовый номер
REG-SA 40	148B5480
REG-SB 40	148B5481
REG-LA 40	148B6403
REG-LB 40	148B6404

REG-SA / SB 50

Корпус клапана

Тип крана	Размер штуцера		Исполнение	Тип штуцера	Обозначение штуцера	Кодовый номер
	[дюймы]	[мм]				
REG-SA / SB 50	2	50	Угловой	Под сварку встык, EN 10220	D	148B5741
	2	50	Угловой	Под сварку встык, ANSI (B 36.10)	A	148B5743
	2	50	Угловой	Под сварку с втулкой, ANSI (B 16.11)	SOC	148B5745
	2	50	Угловой	Под сварку встык, F	F	148B6419
	2	50	Угловой	Под сварку встык, GOST	G	148B5759
REG-SA / SB 50	2	50	Прямой	Под сварку встык, EN 10220	D	148B5742
	2	50	Прямой	Под сварку встык, ANSI (B 36.10)	A	148B5744
	2	50	Прямой	Под сварку с втулкой, ANSI (B 16.11)	SOC	148B5746
	2	50	Прямой	Под сварку встык, F	F	148B6429
	2	50	Прямой	Под сварку встык, GOST	G	148B5760

Верхняя часть ¹⁾

Тип крана	Кодовый номер
REG-SB 50	148B5734

REG-SA / SB 65

Корпус клапана

Тип крана	Размер штуцера		Исполнение	Тип штуцера	Обозначение штуцера	Кодовый номер
	[дюймы]	[мм]				
REG-SA / SB 65	2 1/2	65	Угловой	Под сварку встык, EN 10220	D	148B5816
	2 1/2	65	Угловой	Под сварку встык, ANSI (B 36.10)	A	148B5818
	2 1/2	65	Угловой	Под сварку встык, F	F	148B6420
	2 1/2	65	Угловой	Под сварку встык, GOST	G	148B5816
REG-SA / SB 65	2 1/2	65	Прямой	Под сварку встык, EN 10220	D	148B5817
	2 1/2	65	Прямой	Под сварку встык, ANSI (B 36.10)	A	148B5819
	2 1/2	65	Прямой	Под сварку встык, F	F	148B6430
	2 1/2	65	Прямой	Под сварку встык, GOST	G	148B5817

Верхняя часть ¹⁾

Тип крана	Кодовый номер
REG-SB 65	148B5824

¹⁾ Включая прокладки и болты

Для заметок

01

02

03

04

05

06

07

08

09

10

11

12

13

14

15

16

17

18

19

20

Регулирующие клапаны REG-SA SS / REG-SB SS

Клапаны REG-SA SS и REG-SB SS - это угловые и прямые регулируемые клапаны из нержавеющей стали, выполняющие функцию запорных клапанов в закрытом положении. Данные клапаны удовлетворяют самым строгим требованиям, предъявляемым к холодильным установкам международными классификационными обществами, обеспечивают оптимальные гидродинамические характеристики потока рабочей среды и точные линейные расходные характеристики.

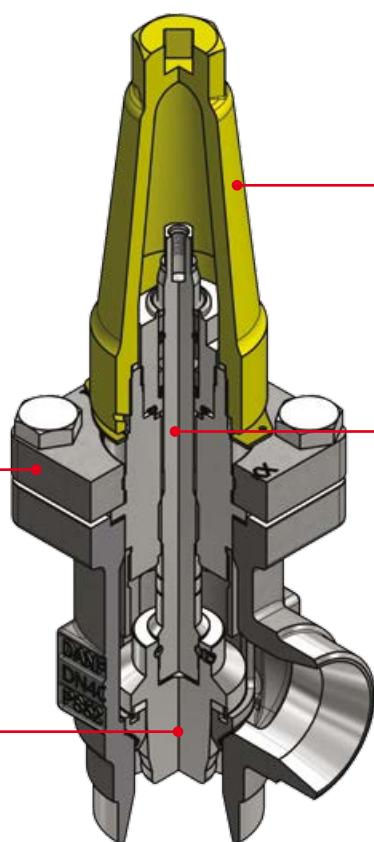
Клапаны оснащены вентилируемым колпачком. Обратная посадка позволяет заменять сальник во время работы клапана, т.е. под давлением.

Характеристики REG-SA SS REG-SB SS



Корпус и крышка клапана из нержавеющей стали

Стальные конуса SA / SB



Уплотнительный колпачок из алюминия

Шпindel из нержавеющей стали

Данные

- Могут работать с ГХФУ, ГФУ, R717 (аммиак), R744 (CO₂), пропаном, бутаном, изобутаном и этаном.
- Обратная посадка позволяет заменять сальниковое уплотнение шпинделя, даже если клапан находится под давлением
- Имеют небольшой размер и малый вес, просты в монтаже и обслуживании.
- Макс. рабочее давление: 52 бар (изб.) / 754 фунта/кв. дюйм (изб.)
- Диапазон температур: -60 – 150 °C / -76 – 302 °F
- В закрытом положении работают как обычные запорные клапаны
- Корпус и крышка клапана выполнены из нержавеющей стали

Технические характеристики и оформление заказа

Регулирующие клапаны REG-SA SS / REG-SB SS

Технические характеристики

Тип крана	Описание
Хладагенты	Могут работать с ГХФУ, ГФУ, R717 (аммиак), R744 (CO ₂), пропаном, бутаном, изобутаном и этаном.
Диапазон давлений	52 бар (изб.) / 754 фунта/кв. дюйм (изб.)
Температурный диапазон	-60 – 150 °C / -76 – 302 °F
Пропускная способность	Пропускная способность при полностью открытых клапанах составляют $K_v = 0,15 - 80 \text{ м}^3/\text{ч}$ ($C_v = 0,17 - 92,5$ гал. США/мин).



REG-SA (тип конуса A)

Оформление заказа на угловые клапаны

Тип крана	Размер штуцера		Исполнение	Тип штуцера	Обозначение штуцера	Кодовый номер
	[мм]	[дюймы]				
REG-SA 15	15	1/2	Угловой	Под сварку встык, EN 10220	D	148B5297
REG-SA 20	20	3/4	Угловой	Под сварку встык, EN 10220	D	148B5385
REG-SA 25	25	1	Угловой	Под сварку встык, EN 10220	D	148B5494
REG-SA 32	32	1 1/4	Угловой	Под сварку встык, EN 10220	D	148B5589
REG-SA 40	40	1 1/2	Угловой	Под сварку встык, EN 10220	D	148B5674

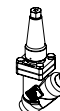
REG-SB (тип конуса B)

Тип крана	Размер штуцера		Исполнение	Тип штуцера	Обозначение штуцера	Кодовый номер
	[мм]	[дюймы]				
REG-SB 15	15	1/2	Угловой	Под сварку встык, EN 10220	D	148B5387
REG-SB 20	20	3/4	Угловой	Под сварку встык, EN 10220	D	148B5389
REG-SB 25	25	1	Угловой	Под сварку встык, EN 10220	D	148B5496
REG-SB 32	32	1 1/4	Угловой	Под сварку встык, EN 10220	D	148B5591
REG-SB 40	40	1 1/2	Угловой	Под сварку встык, EN 10220	D	148B5676

REG-SA (тип конуса A)

Оформление заказа на прямые клапаны

Тип крана	Размер штуцера		Исполнение	Тип штуцера	Обозначение штуцера	Кодовый номер
	[мм]	[дюймы]				
REG-SA 15	15	1/2	Прямой	Под сварку встык, EN 10220	D	148B5298
REG-SA 20	20	3/4	Прямой	Под сварку встык, EN 10220	D	148B5386
REG-SA 25	25	1	Прямой	Под сварку встык, EN 10220	D	148B5495
REG-SA 32	32	1 1/4	Прямой	Под сварку встык, EN 10220	D	148B5590
REG-SA 40	40	1 1/2	Прямой	Под сварку встык, EN 10220	D	148B5675



REG-SB (тип конуса B)

Тип крана	Размер штуцера		Исполнение	Тип штуцера	Обозначение штуцера	Кодовый номер
	[мм]	[дюймы]				
REG-SB 15	15	1/2	Прямой	Под сварку встык, EN 10220	D	148B5388
REG-SB 20	20	3/4	Прямой	Под сварку встык, EN 10220	D	148B5390
REG-SB 25	25	1	Прямой	Под сварку встык, EN 10220	D	148B5497
REG-SB 32	32	1 1/4	Прямой	Под сварку встык, EN 10220	D	148B5592
REG-SB 40	40	1 1/2	Прямой	Под сварку встык, EN 10220	D	148B5677