

ПРОМЫШЛЕННЫЕ  
КОНДЕНСАТОРЫ  
ВОЗДУХООХЛАДИТЕЛИ  
ПОЛНЫЙ ЦИКЛ ПРОИЗВОДСТВА

CWVC



COLD-WARM COMPANY





## О ЗАВОДЕ

«Альянс-Трейд» - российская мультибрендовая компания, производитель высококачественного теплообменного оборудования ТМ «CWC», канальных теплообменников для промышленных систем вентиляции и кондиционирования ТМ «ТХ», а также тепловентиляторов и конвекторов отопления ТМ «Techno».

Завод располагает производством полного цикла с передовым технологическим оснащением и крупным конструкторским бюро, что позволяет выполнять заказы любой степени сложности.

Завод работает с 2005 года и является надежным поставщиком теплообменников для торгово-холодильного оборудования, коммерческого и промышленного холода, спецавто- и жд- транспорта, атомной и оборонной промышленности, а также систем промышленного и бытового отопления.

## ТЕХНОЛОГИЧЕСКИЕ ПРЕИМУЩЕСТВА

- толщина стенки медной цельногнутой трубы 0,3 – 0,5 мм;
- диаметр медной трубы 9,52, 12 и 16 мм;
- толщина алюминиевых ламелей 0,1 – 0,25 мм;
- изготовление теплообменников любых размеров и мощностей;
- использование импортного испаряемого масла;
- пуклевание несущих элементов корпуса;
- применение припоя с содержанием серебра до 30% и жидкого флюса при пайке;
- защита от коррозии в условиях агрессивной среды.

## ГАРАНТИЯ КАЧЕСТВА

Мы производим 100% контроль качества на всех этапах производства, тестируем каждое изделие под давлением 40 бар и осуществляем заправку и опрессовку изделий азотом.

Вся продукция изготавливается из высококачественных материалов с длительным сроком службы и имеет Декларацию о соответствии Таможенного Союза и Евразийского Экономического Союза.

Поэтому мы с уверенностью даем 2 года гарантии на нашу продукцию.

## СОДЕРЖАНИЕ

- 4 **КОНДЕНСАТОРЫ МАЛОЙ МОЩНОСТИ**  
СЕРИЯ CWC L (Low)
- 6 **КОНДЕНСАТОРЫ СРЕДНЕЙ МОЩНОСТИ**  
СЕРИЯ CWC M (Medium)
- 8 **КОНДЕНСАТОРЫ ВЫСОКОЙ МОЩНОСТИ**  
СЕРИЯ CWC H (High)
- 14 **V-ОБРАЗНЫЕ КОНДЕНСАТОРЫ**  
СЕРИЯ CWC V
- 16 **ВОЗДУХООХЛАДИТЕЛИ ПОТОЛОЧНЫЕ**  
CWC OF (Optima Flat)
- 18 **ДВУХПОТОЧНЫЕ ВОЗДУХООХЛАДИТЕЛИ**  
CWC OD (Optima Dual)
- 20 **ВОЗДУХООХЛАДИТЕЛИ УГЛОВЫЕ**  
CWC OB (Optima Bevel)
- 22 **ВОЗДУХООХЛАДИТЕЛИ КУБИЧЕСКИЕ**  
CWC OC (Optima Cubic)
- 29 **ВОЗДУХООХЛАДИТЕЛИ ШОКОВОЙ ЗАМОРОЗКИ**  
СЕРИЯ CWC SF (Shockfroster)

QUALITY

2

ГАРАНТИЯ 2 ГОДА





КОНДЕНСАТОРЫ  
МАЛОЙ МОЩНОСТИ  
СЕРИЯ CWC L  
(Low)

Конденсаторы серии CWC L применяются в холодильных витринах, шкафах и бонетах, небольших холодильных камерах малого объема.

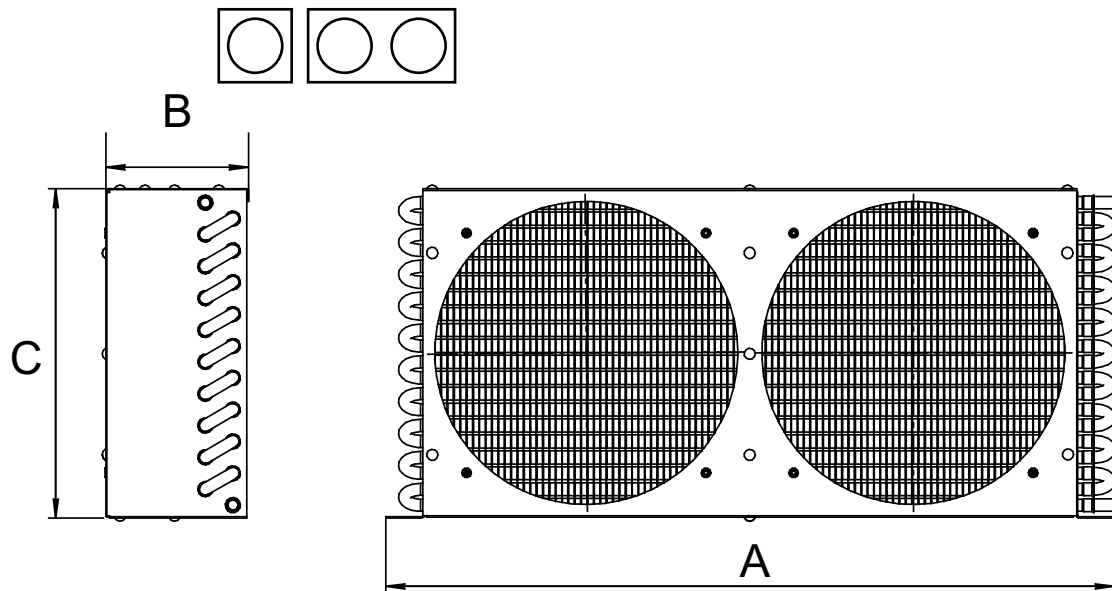


По запросу возможно окрашивание теплообменников специальной защитной эмалью для агрессивных сред (морская, химическая, пищевая, пр. среды).

ТЕХНИЧЕСКИЕ ХАРАКТЕРИСТИКИ

медная трубка Ø 9,52 x 0,35 мм
Ø вентилятора 170 мм, 200 мм, 230 мм, 250 мм, 300 мм, 350 мм
корпус из оцинкованной стали
мощность от 0,2 до 5 кВт
защитное антикоррозийное покрытие теплообменника (опция)

КОЛИЧЕСТВО ВЕНТИЛЯТОРОВ



ТЕХНИЧЕСКИЕ ДАННЫЕ

КОНДЕНСАТОРЫ МАЛОЙ МОЩНОСТИ СЕРИИ CWC L С ВЕНТИЛЯТОРОМ ЕВМ

модель	мощность*, Вт	расход воздуха, м³/ч	кол-во вентиляторов	Модель установленного вентилятора	площадь поверхности теплообменника, м²	внутренний объем, л	патрубок вход Ø, мм	патрубок выход Ø, мм	вес, кг	длина «А», мм	ширина «В», мм	высота «С», мм
CWC L-171A	390	160	1		1,9	0,42			2,4	250	120	195
CWC L-171B	284	183	1	M4Q 045 BD01-01	1,3	0,28			2,1	250	100	195
CWC L-171C	285	186	1	d170x34 230V 50Hz	0,9	0,42			2,3	250	120	195
CWC L-171D	217	209	1		0,6	0,28			2,0	250	100	195
CWC L-11082301/CD-2.0	480	296	1		1,6	0,2			2,2	300	120	235
CWC L-11083301/ CD-3.4	686	269	1		2,3	0,4			2,5	300	120	235
CWC L-201A	765	226	1	M4Q 045 CA01-01	3,3	0,70			3,8	275	150	220
CWC L-201B	457	276	1	d200x34 230V 50Hz	1,6	0,35	9,52	9,52	2,7	275	110	220
CWC L-202A	1241	562	2		3,4	0,40			4,1	510	110	220
CWC L-211A	696	322	1		2,4	0,22			3,1	330	100	260
CWC L-231A	1185	330	1		4,7	0,97			4,5	310	150	260
CWC L-231B	1066	370	1		3,5	0,72			3,8	310	130	260
CWC L-231C	808	425	1		2,4	0,48			3,0	310	110	260
CWC L-232A	2428	756	2	M4Q 045 CA03-51	7,3	1,29			6,5	575	130	260
CWC L-232B	2013	874	2	d230x34 230V 50Hz	4,9	0,86			5,1	575	110	260
CWC L-2134	768	381	1		1,9	0,4	12	10	3,2	300	130	260
CWC L 251A	1315	478	1		3,3	0,45			4,1	330	125	260
CWC L-251B	1106	530	1		2,5	0,32	9,52	9,52	3,4	330	125	260
CWC L-2168	1354	524	1		4,1	0,7			4,2	340	165	285
CWC L-9213	1265	605	1		2,8	0,5			3,8	340	130	285
CWC L-251C	1701	484	1		5,7	1,14			4,9	330	160	285
CWC L-251D	1509	536	1		4,3	0,85			4,7	330	140	285
CWC L-252A	3476	1133	2		9,4	1,80	12	10	9,1	620	140	285
CWC L-252B	3548	990	2		11,8	2,04			8,8	620	160	285
CWC L-252C	3329	1094	2	M4Q 045 DA01-01	8,8	1,53			7,4	620	140	285
CWC L-252D	2809	1271	2	d250x28 230V 50Hz	5,9	1,02			5,7	620	110	285
CWC L-113550/ 3R550	2881	1160	2		6,2	1,1			4,7	630	125	285
CWC L-114550/ 4R550	3130	1050	2		8,3	1,5			6,1	630	145	285
CWC L-115550/ 5R550	3382	971	2		10,4	1,8	9,52	9,52	6,8	630	165	285
CWC L-271A	2364	572	1		10,8	0,84			7,8	495	155	290
CWC L-271B	2336	622	1		8,6	0,70			6,5	495	155	290
CWC L-301A	2748	793	1		8,1	1,54			6,5	385	160	335
CWC L-301B	2459	862	1		6,0	1,16			5,4	385	140	335
CWC L-301C	1903	945	1		4,0	0,77			4,6	385	120	335
CWC L-11123103/FN-5.4	1797	892	1	M4Q 045 EF01-01	5,3	0,8			3,3	436	101	341
CWC L-11124104/FN-7.0	2053	831	1	d300x28 230V 50Hz	7,0	1,1	12	12	4,1	436	101	341
CWC L-144350/ 9226	2625	887	1		7,2	1,2			6,4	420	165	360
CWC L-145370/ 9238	3019	860	1		9,5	1,6	9,52	9,52	7,2	440	185	360
CWC L-154442/ 7240	5000	1731	1	S4E 350-AR06-30 230V 50Hz	10,7	1,6	12	9,52	7,4	515	175	415

\* Номинальные мощности соответствуют стандарту ENV327 (R404a, Твозд. = 25°C, Тконд. = 40°C, Тпереохл. = 3°K, Тперегрева = 25°K).



КОНДЕНСАТОРЫ  
СРЕДНЕЙ МОЩНОСТИ  
СЕРИЯ CWC M  
(Medium)

Конденсаторы серии CWC M применяются в холодильных камерах, компрессорно-конденсаторных агрегатах супермаркетах и продуктовых складах.

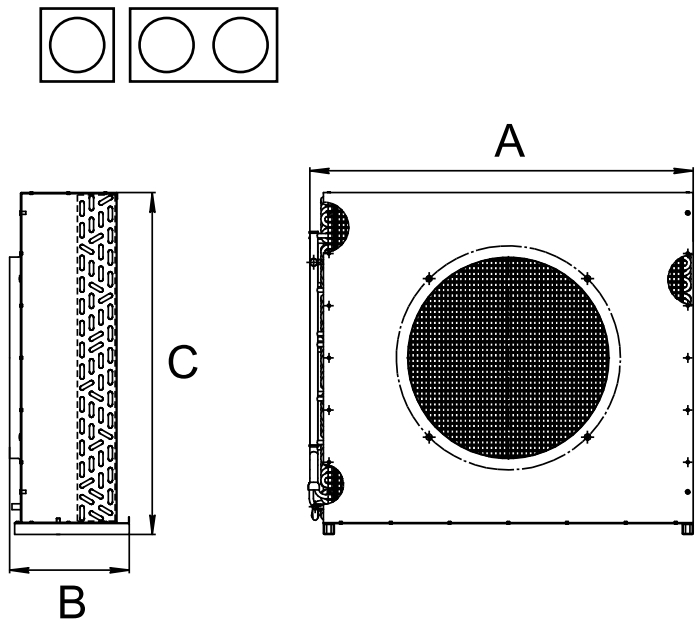


Корпус изделия окрашен методом порошкового напыления, что обеспечивает стойкость к коррозии и высокое качество защитного слоя. Стандартные цвета: светло-серый (RAL 7035), серый (RAL 7012), белый (RAL 9016), черный (RAL 9005), черный муар (RAL 7016), зелено-бирюзовый (RAL 6033). Возможна комплектация конденсаторов вентиляторами «Ebmpapst» (Германия) или «Weiguang» (Китай) на выбор, а также поставка изделий без вентиляторов.

ТЕХНИЧЕСКИЕ ХАРАКТЕРИСТИКИ

- медная трубка Ø 9,52 x 0,35 мм
- Ø вентилятора 350 мм, 450 мм, 500 мм
- корпус из оцинкованной стали
- мощность от 4,5 до 47,7 кВт
- защитное антикоррозийное покрытие теплообменника (опция)

КОЛИЧЕСТВО ВЕНТИЛЯТОРОВ



ТЕХНИЧЕСКИЕ ДАННЫЕ

КОНДЕНСАТОРЫ СРЕДНЕЙ МОЩНОСТИ СЕРИИ CWC M С ВЕНТИЛЯТОРОМ EBM

модель	мощность*, кВт	расход воздуха, м³/ч	площадь поверхности теплообменника, м²	внутренний объем, л	патрубок вход Ø, мм	патрубок выход Ø, мм	Модель установленного вентилятора	кол-во вентиляторов	вес, кг	длина «А», мм	ширина «В», мм	высота «С», мм
CWC M-33	4,5	1831	9,17	1,5	14	12	S4E 350-AR06-30 230V 50Hz	1	10	500	155	410
CWC M-44	6,3	1919	15,5	2,4	14	12		1	14	550	180	460
CWC M-53	7,6	2606	18,1	2,6	12	9,52		1	17	810	225	465
CWC M-63	12,3	5227	24,1	3,1	18	14	S4E 450-GA09-01 230V 50Hz	1	22	780	280	640
CWC M-64	15,0	4833	32,1	4,7	18	14		1	27	780	280	640
CWC M-84	18,5	5590	45,8	6,9	18	14		1	38	885	280	785
CWC M-104	25,6	8450	51,7	7,7	24	18		2	45	1135	280	690
CWC M-114	28,1	9497	62,1	10	30	18	S4D 500 AM03-01 400V 50Hz	2	55	1355	280	740
CWC M-124	33,4	10921	85,4	12,8	30	24		2	70	1590	300	790
CWC M-84-500	21,4	6906	45,8	6,9	18	14		1	38	885	280	785
CWC M-124-500	37,6	13375	85,4	12,8	30	24	S4D 500 AM03-01 400V 50Hz	2	70	1590	300	790
CWC M-135	47,7	13688	128,1	18,8	30	24		2	97	1590	300	935

\* Номинальные мощности соответствуют стандарту ENV327 (R404a, Tвзд. = 25°C, Tконд. = 40°C, Tпереохл. = 3°K, Tперегрева = 25°K).

КОНДЕНСАТОРЫ СРЕДНЕЙ МОЩНОСТИ СЕРИИ CWC M С ВЕНТИЛЯТОРАМИ WEIGUANG

модель	мощность*, кВт	расход воздуха, м³/ч	площадь поверхности теплообменника, м²	внутренний объем, л	патрубок вход Ø, мм	патрубок выход Ø, мм	Модель установленного вентилятора	кол-во вентиляторов	вес, кг	длина «А», мм	ширина «В», мм	высота «С», мм
CWC M-33	4,3	1 691	9,2	1,5	14	12	YWF4E-350S-102/34-G	1	10	500	155	410
CWC M-44	5,8	1 742	15,5	2,4	14	12		1	14	550	180	460
CWC M-53	6,7	2 177	18,1	2,6	12	9,52		1	17	810	225	465
CWC M-63	10,8	4 150	24,1	3,1	18	14	YWF4E-450S-102/60-G	1	22	780	280	640
CWC M-64	12,7	3 820	32,1	4,7	18	14		1	27	780	280	640
CWC M-84	15,6	4 461	45,8	6,9	18	14		1	38	885	280	785
CWC M-104	21,7	6 641	51,6	7,7	24	18		2	45	1135	280	690
CWC M-114	24,2	7 495	62,1	10,0	30	18	YWF4E-500S-137/35-G	2	55	1355	280	740
CWC M-124	29,0	8 704	85,4	12,8	30	24		2	70	1590	300	790
CWC M-84-500	18,1	5 459	45,8	6,9	18	14		1	38	885	280	785
CWC M-124-500	32,8	6 465	85,4	12,8	30	24	YWF4E-500S-137/35-G	2	70	1590	300	790
CWC M-135	40,5	10 825	128,1	18,8	30	24		2	97	1590	300	935

\* Номинальные мощности соответствуют стандарту ENV327 (R404a, Tвзд. = 25°C, Tконд. = 40°C, Tпереохл. = 3°K, Tперегрева = 25°K).



КОНДЕНСАТОРЫ  
ВЫСОКОЙ МОЩНОСТИ  
СЕРИЯ CWC H  
(High)

Конденсаторы серии CWC H применяются в системах кондиционирования и вентиляции супермаркетов и гипермаркетов.

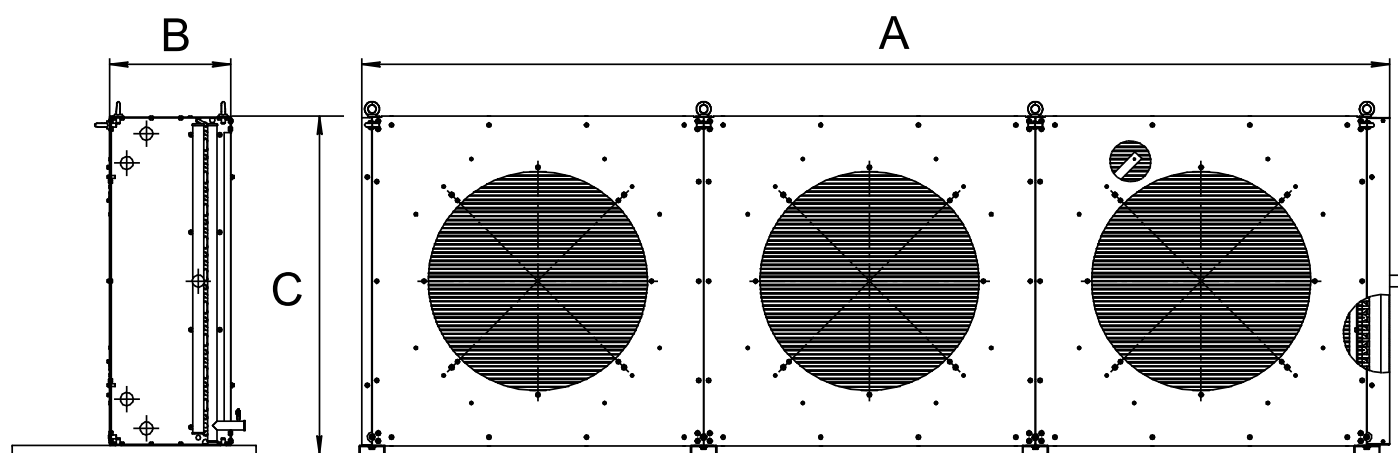
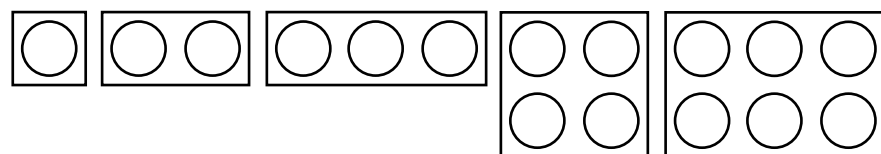


Корпус изделия окрашен методом порошкового напыления, что обеспечивает стойкость к коррозии и высокое качество защитного слоя. Стандартные цвета: светло-серый (RAL 7035), серый (RAL 7012), белый (RAL 9016), черный (RAL 9005), черный муар (RAL 7016), зелено-бирюзовый (RAL 6033). Используемая в этой линейке конденсаторов уникальная технология «плавающего теплообменника» исключает прямой контакт трубы с корпусом и, как следствие, ее перетирание при возможной вибрации. Использование данной конструкции значительно увеличивает износостойкость и срок службы оборудования. Возможна комплектация конденсаторов вентиляторами «Ebmpapst» (Германия) или «Weiguang» (Китай) на выбор, а также поставка изделий без вентиляторов.

ТЕХНИЧЕСКИЕ ХАРАКТЕРИСТИКИ

- медная трубка Ø 9,52 x 0,35...0,5 мм
- Ø вентилятора 500 мм, 630 мм
- корпус из оцинкованной стали
- мощность от 13,7 до 277,2 кВт
- защитное антикоррозийное покрытие теплообменника (опция)

КОЛИЧЕСТВО ВЕНТИЛЯТОРОВ



ТЕХНИЧЕСКИЕ ДАННЫЕ

КОНДЕНСАТОРЫ ВЫСОКОЙ МОЩНОСТИ СЕРИИ CWC H С 4-ПОЛЮСНЫМИ ВЕНТИЛЯТОРАМИ EBM

модель	3~400 Δ		3~400 Y		кол-во вентиляторов	площадь поверхности теплообменника, м²	Модель установленного вентилятора	внутренний объем, л	патрубок вход, мм	патрубок выход Ø, мм	вес, кг	длина «А», мм	ширина «В», мм	высота «С», мм
	мощность*, кВт	расход воздуха, м³/ч	мощность*, кВт	расход воздуха, м³/ч										
CWC H-501A	13,7	7 631,3	12,6	6 611,8	1	20,3	EBM S4D 500-AM03-01	3,2	16x1	12x1	43	860		
CWC H-501B	17,4	7 056,3	15,7	6 063,8	1	30,5		4,7	16x1	12x1	47			
CWC H-501C	19,8	6 537,5	17,7	5 569,3	1	40,7		6,1	16x1	12x1	51			
CWC H-501D	21,0	6 137,5	18,8	5 235,7	1	50,9		7,6	16x1	12x1	58			
CWC H-502A	28,4	15 437,5	23,7	13 378,5	2	42,4		5,5	16x1	12x1	66	1650		800
CWC H-502B	36,1	14 325,0	32,7	12 330,1	2	63,6		8,1	18x1	16x1	74			
CWC H-502C	41,0	13 337,5	36,7	11 400,8	2	84,8		11	22x1	18x1	81			
CWC H-502D	43,6	12 525,0	38,6	10 674,0	2	106,0		13,6	22x1	18x1	85			
CWC H-503A	42,8	23 250,0	39,3	20 139,3	3	64,5		8,2	22x1	18x1	120	2400	380	
CWC H-503B	54,3	21 581,3	49,2	18 584,5	3	96,7		12,4	22x1	18x1	132			
CWC H-503C	62,1	20 137,5	55,7	17 208,4	3	128,9		16,5	28x1	22x1	144			
CWC H-503D	65,9	18 918,8	58,7	16 118,3	3	161,2		20,6	28x1	22x1	162			
CWC H-504A	56,4	30 875,0	52,1	26 757,0	4	84,8		11	22x1	18x1	136	1650		
CWC H-504B	72,2	28 650,0	65,6	24 660,2	4	127,2		16,3	28x1	22x1	152			
CWC H-504C	79,9	26 675,0	72,2	22 801,6	4	169,6		21,7	28x1	22x1	168			
CWC H-504D	82,5	25 050,0	74,4	21 348,0	4	212,0		27,1	28x1	22x1	193			
CWC H-506A	85,6	46 500,0	79,0	40 278,5	6	128,9	16,5	28x1	22x1	202	2400		1550	
CWC H-506B	108,7	43 162,5	98,5	37 168,9	6	193,4	24,7	35x1	28x1	217				
CWC H-506C	124,3	40 275,0	111,4	34 416,8	6	257,9	33	35x1	28x1	241				
CWC H-506D	131,8	37 837,0	117,3	32 236,0	6	322,4	41,2	35x1	28x1	277				
CWC H-631A	27,7	16 971,3	24,3	13 564,8	1	38,2	6	22x1	18x1	75	1170			
CWC H-631B	36,4	15 644,1	31,4	12 525,8	1	5,3	8,7	22x1	18x1	83				
CWC H-631C	41,9	14 678,3	35,6	11 678,1	1	76,4	11,4	22x1	18x1	92				
CWC H-631D	46,0	13 874,6	38,6	10 912,5	1	95,5	13,9	22x1	18x1	103				
CWC H-632A	52,9	34 031,0	46,3	27 075,0	2	76,4	11,1	28x1	22x1	118	2200		1100	
CWC H-632B	72,7	31 376,8	62,7	24 996,9	2	114,6	16,6	28x1	22x1	135				
CWC H-632C	83,6	29 445,0	71,0	23 301,0	2	152,8	21,9	28x1	22x1	150				
CWC H-632D	91,9	27 867,2	76,8	21 756,0	2	191,0	27,7	35x1	28x1	173				
CWC H-633A	85,1	51 046,6	74,6	40 612,5	3	114,6	17	35x1	28x1	194	3200	480		
CWC H-633B	109,1	47 065,0	94,1	37 495,0	3	171,9	24	35x1	28x1	215				
CWC H-633C	125,5	44 167,0	106,6	34 952,0	3	229,3	31,8	35x1	28x1	238				
CWC H-633D	138,2	41 801,0	115,7	32 635,0	3	286,5	40,7	42x1	35x1	272				
CWC H-634A	114,1	68 239,0	100,7	54 259,4	4	152,6	25,3	42x1	35x1	236	2200			
CWC H-634B	145,4	62 901,0	125,4	50 103,1	4	229,0	35,8	42x1	35x1	266				
CWC H-634C	170,1	59 008,0	145,1	46 712,5	4	305,4	46,3	42x1	35x1	292				
CWC H-634D	184,5	55 911,0	154,4	43 650,0	4	381,8	56,8	42x1	35x1	335				
CWC H-636A	170,2	102 093,0	149,3	81 225,0	6	229,2	35,4	42x1	35x1	309	3200		2100	
CWC H-636B	218,4	94 130,0	188,3	74 990,0	6	343,8	50,2	42x1	35x1	339				
CWC H-636C	254,7	88 335,0	217,6	69 904,7	6	458,5	68,4	54x2	42x1	378				
CWC H-636D	276,4	83 601,0	231,5	65 270,0	6	573,1	83,5	54x2	42x1	433				

\* Номинальные мощности соответствуют стандарту ENV327 (R404a, Tвозд. = 25°C, Tконд. = 40°C, Tпереохл. = 3°C, Tперегрева = 25°C).

**ТЕХНИЧЕСКИЕ ДАННЫЕ**

**КОНДЕНСАТОРЫ ВЫСОКОЙ МОЩНОСТИ СЕРИИ CWC H С 6-ПОЛЮСНЫМИ ВЕНТИЛЯТОРАМИ EBM**

модель	3~400 Δ		3~400 Y		кол-во вентиляторов	площадь поверхности теплообменника, м²	Модель установленного вентилятора	внутренний объем, л	патрубок вход Ø, мм	патрубок выход Ø, мм	вес, кг	длина «А», мм	ширина «В», мм	высота «С», мм				
	мощность*, кВт	расход воздуха, м³/ч	мощность*, кВт	расход воздуха, м³/ч														
CWC H-501A	10,7	5 029,0	9,9	4 417,0	1	20,3	EBM S6D 500-AJ03-01	3,2	16x1	12x1	43	860	380	800				
CWC H-501B	13,1	4 611,0	11,8	4 009,0	1	30,5		4,7	16x1	12x1	47				1650			
CWC H-501C	14,6	4 269,0	13,0	3 653,0	1	40,7		6,1	16x1	12x1	51					2400		
CWC H-501D	15,3	3 980,0	13,5	3 393,0	1	50,9		7,6	16x1	12x1	58						1650	
CWC H-502A	22,1	10 175,0	20,4	8 961,0	2	42,4		5,5	16x1	12x1	66							81
CWC H-502B	27,2	9 366,0	24,7	8 181,0	2	63,6		8,1	18x1	16x1	74							
CWC H-502C	30,2	8 711,0	26,9	7 492,0	2	84,8		11	22x1	18x1	81	120						
CWC H-502D	31,2	8 143,0	27,4	6 949,0	2	106,0		13,6	22x1	18x1	85	132						
CWC H-503A	33,2	15 320,0	30,6	13 495,0	3	64,5		8,2	22x1	18x1	120	144						
CWC H-503B	40,8	14 106,0	37,1	12 353,0	3	96,7		12,4	22x1	18x1	132	162						
CWC H-503C	45,8	13 153,0	40,8	11 320,0	3	128,9		16,5	28x1	22x1	144	136						
CWC H-503D	47,7	12 301,0	42,1	10 505,0	3	161,2		20,6	28x1	22x1	162	152						
CWC H-504A	44,3	20 349,0	41,0	17 921,0	4	84,8	11	22x1	18x1	136	168							
CWC H-504B	54,7	18 732,0	49,8	16 362,0	4	127,2	16,3	28x1	22x1	152	193							
CWC H-504C	60,0	17 422,0	53,7	14 985,0	4	169,6	21,7	28x1	22x1	168	202							
CWC H-504D	61,4	16 286,0	54,5	13 897,0	4	212,0	27,1	28x1	22x1	193	217							
CWC H-506A	67,2	30 639,0	62,1	26 991,0	6	128,9	16,5	28x1	22x1	202	241							
CWC H-506B	81,5	28 213,0	74,2	24 707,0	6	193,4	24,7	35x1	28x1	217	277							
CWC H-506C	91,5	26 306,0	81,6	22 641,0	6	257,9	33	35x1	28x1	241	75							
CWC H-506D	95,4	24 602,0	84,1	21 009,0	6	322,4	41,2	35x1	28x1	277	83							
CWC H-631A	19,7	9 732,0	17,3	7 898,0	1	38,2	6	22x1	18x1	75	92							
CWC H-631B	25,4	9 167,0	21,6	7 318,0	1	5,3	8,7	22x1	18x1	83	103							
CWC H-631C	28,5	8 672,0	23,7	6 790,0	1	76,4	11,4	22x1	18x1	92	118							
CWC H-631D	31,0	8 211,0	25,2	6 397,0	1	95,5	13,9	22x1	18x1	103	135							
CWC H-632A	37,8	19 394,0	33,0	15 727,0	2	76,4	11,1	28x1	22x1	118	150							
CWC H-632B	50,1	18 227,0	43,0	14 466,0	2	114,6	16,6	28x1	22x1	135	173							
CWC H-632C	56,9	17 202,0	47,2	13 477,0	2	152,8	21,9	28x1	22x1	150	194							
CWC H-632D	61,4	16 282,0	50,0	12 590,0	2	191,0	27,7	35x1	28x1	173	215							
CWC H-633A	60,8	29 091,0	53,2	23 591,0	3	114,6	17	35x1	28x1	194	238							
CWC H-633B	76,4	27 341,0	64,6	21 699,0	3	171,9	24	35x1	28x1	215	272							
CWC H-633C	85,4	25 803,0	70,9	20 215,0	3	229,3	31,8	35x1	28x1	238	236							
CWC H-633D	92,7	24 424,0	75,3	18 885,0	3	286,5	40,7	42x1	35x1	272	266							
CWC H-634A	82,6	38 999,0	72,5	31 591,0	4	152,6	25,3	42x1	35x1	236	292							
CWC H-634B	101,3	36 737,0	86,2	29 273,0	4	229,0	35,8	42x1	35x1	266	335							
CWC H-634C	116,5	34 687,0	97,0	27 158,0	4	305,4	46,3	42x1	35x1	292	309							
CWC H-634D	124,0	32 990,0	101,2	25 590,0	4	381,8	56,8	42x1	35x1	335	339							
CWC H-636A	121,7	58 181,0	106,4	47 183,0	6	229,2	35,4	42x1	35x1	309	378							
CWC H-636B	152,1	54 681,0	129,2	43 397,0	6	343,8	50,2	42x1	35x1	339	433							
CWC H-636C	175,2	51 606,0	145,8	40 430,0	6	458,5	68,4	54x2	42x1	378	433							
CWC H-636D	185,3	48 848,0	150,7	37 771,0	6	573,1	83,5	54x2	42x1	433								

\* Номинальные мощности соответствуют стандарту ENV327 (R404a, Твозд. = 25°C, Тконд. = 40°C, Тпереохл. = 3°K, Тперегрева = 25°K).

**ТЕХНИЧЕСКИЕ ДАННЫЕ**

**КОНДЕНСАТОРЫ ВЫСОКОЙ МОЩНОСТИ СЕРИИ CWC H С 8-ПОЛЮСНЫМИ ВЕНТИЛЯТОРАМИ EBM**

модель	3~400 Δ		3~400 Y		кол-во вентиляторов	площадь поверхности теплообменника, м²	Модель установленного вентилятора	внутренний объем, л	патрубок вход Ø, мм	патрубок выход Ø, мм	вес, кг	длина «А», мм	ширина «В», мм	высота «С», мм				
	мощность*, кВт	расход воздуха, м³/ч	мощность*, кВт	расход воздуха, м³/ч														
CWC H-501A	8,7	3 649,0	7,8	20,3	1	20,3	EBM S8D 500-AJ03-01	3,2	16x1	12x1	43	860	380	800				
CWC H-501B	10,4	3 345,0	9,1	30,5	1	30,5		4,7	16x1	12x1	47				1650			
CWC H-501C	11,4	3 080,0	9,8	40,7	1	40,7		6,1	16x1	12x1	51					2400		
CWC H-501D	11,6	2 840,0	9,9	50,8	1	50,9		7,6	16x1	12x1	58						1650	
CWC H-502A	18,0	7 378,0	16,1	42,4	2	42,4		5,5	16x1	12x1	66							81
CWC H-502B	21,6	6 802,0	19,0	63,6	2	63,6		8,1	18x1	16x1	74							
CWC H-502C	23,5	6 305,0	19,6	84,8	2	84,8		11	22x1	18x1	81	120						
CWC H-502D	23,7	5 827,0	20,0	106,0	2	106,0		13,6	22x1	18x1	85	132						
CWC H-503A	27,0	11 115,0	24,2	64,5	3	64,5		8,2	22x1	18x1	120	144						
CWC H-503B	32,5	10 274,0	28,6	96,7	3	96,7		12,4	22x1	18x1	132	162						
CWC H-503C	35,7	9 530,0	30,6	128,9	3	128,9		16,5	28x1	22x1	144	136						
CWC H-503D	65,4	8 809,0	30,9	161,2	3	161,2		20,6	28x1	22x1	162	152						
CWC H-504A	36,2	14 745,0	32,6	84,8	4	84,8	11	22x1	18x1	136	168							
CWC H-504B	43,6	13 603,0	38,5	127,2	4	127,2	16,3	28x1	22x1	152	193							
CWC H-504C	47,1	12 610,0	40,4	169,6	4	169,6	21,7	28x1	22x1	168	202							
CWC H-504D	47,5	11 649,0	40,6	212,0	4	212,0	27,1	28x1	22x1	193	217							
CWC H-506A	54,8	22 209,0	49,4	128,9	6	128,9	16,5	28x1	22x1	202	241							
CWC H-506B	64,9	20 535,0	57,2	193,4	6	193,4	24,7	35x1	28x1	217	277							
CWC H-506C	71,0	18 945,0	61,1	257,9	6	257,9	33	35x1	28x1	241	75							
CWC H-506D	72,8	17 607,0	61,8	322,4	6	322,4	41,2	35x1	28x1	277	83							
CWC H-631A	16,3	7 214,0	14,2	38,2	1	38,2	6	22x1	18x1	75	92							
CWC H-631B	20,5	6 769,0	17,3	57,3	1	5,3	8,7	22x1	18x1	83	103							
CWC H-631C	22,6	6 402,0	18,7	76,4	1	76,4	11,4	22x1	18x1	92	103							
CWC H-631D	24,1	6 036,0	19,6	95,5	1	95,5	13,9	22x1	18x1	103	118							
CWC H-632A	33,1	14 349,0	27,2	76,4	2	76,4	11,1	28x1	22x1	118	135							
CWC H-632B	41,5	13 459,0	34,5	114,6	2	114,6	16,6	28x1	22x1	135	150							
CWC H-632C	46,7	12 674,0	37,0	152,8	2	152,8	21,9	28x1	22x1	150	173							
CWC H-632D	48,7	11 915,0	38,8	191,0	2	191,0	27,7	35x1	28x1	173	194							
CWC H-633A	50,1	21 524,0	43,6	114,6	3	114,6	17	35x1	28x1	194	215							
CWC H-633B	61,3	20 189,0	51,8	171,9	3	171,9	24	35x1	28x1	215	238							
CWC H-633C	67,6	19 011,0	55,6	229,2	3	229,3	31,8	35x1	28x1	238	272							
CWC H-633D	72,0	17 873,0	58,6	286,5	3	286,5	40,7	42x1	35x1	272	236							
CWC H-634A	68,3	28 855,0	59,6	152,6	4	152,6	25,3	42x1	35x1	236	292							
CWC H-634B	81,6	27 128,0	69,1	229,0	4	229,0	35,8	42x1	35x1	266	335							
CWC H-634C	92,5	25 610,0	76,2	305,4	4	305,4	46,3	42x1	35x1	292	309							
CWC H-634D	95,7	24 144,0	78,1	381,8	4	381,8	56,8	42x1	35x1	335	339							
CWC H-636A	100,2	43 048,0	87,3	229,2	6	229,2	35,4	42x1	35x1	309	378							
CWC H-636B	122,6	40 378,0	103,6	343,9	6	343,8	50,2	42x1	35x1	339	433							
CWC H-636C	139,0	38 023,0	114,4	458,5	6	458,5	68,4	54x2	42x1	378	433							
CWC H-636D	144,0	35 746,0	117,2	573,1	6	573,1	83,5	54x2	42x1	433								

\* Номинальные мощности соответствуют стандарту ENV327 (R404a, Твозд. = 25°C, Тконд. = 40°C, Тпереохл. = 3°K, Тперегрева = 25°K).



## ТЕХНИЧЕСКИЕ ДАННЫЕ

### КОНДЕНСАТОРЫ ВЫСОКОЙ МОЩНОСТИ СЕРИИ CWC H С 6-ПОЛЮСНЫМИ ВЕНТИЛЯТОРАМИ EBM

модель	3~400 Δ		3~400 Y		кол-во вентиляторов	площадь поверхности теплообменника, м²	Модель установленного вентилятора	внутренний объем, л	патрубок вход Ø, мм	патрубок выход Ø, мм	длина «А», мм	ширина «В», мм	высота «С», мм
	мощность*, кВт	расход воздуха, м³/ч	мощность*, кВт	расход воздуха, м³/ч									
CWC H-801A	39,5	20 563	34,7	16 550	1	64,6	EBM W6D 800-GD01-01	8,3	22x1	28x1	1 410	613	1 346
CWC H-801B	50,5	19 249	43,3	15 271	1	96,8		12,4	22x1	28x1			
CWC H-801C	57,8	18 255	48,2	14 214	1	129,1		16,5	22x1	28x1			
CWC H-801D	62,1	17 305	50,5	13 239	1	161,4		20,7	22x1	28x1			
CWC H-802A	79,8	41 126	70,1	36 701	2	129,1		16,5	28x1	35x1	2 720		
CWC H-802B	101,4	38 492	86,9	30 541	2	193,7		24,8	28x1	35x1			
CWC H-802C	115,9	36 511	96,7	28 429	2	258,3		33,0	28x1	35x1			
CWC H-802D	124,2	34 600	101,0	26 479	2	322,8		41,3	35x1	42x1			
CWC H-803A	120,0	61 689	105,4	49 651	3	193,7		24,8	35x1	42x1	4 020		
CWC H-803B	153,2	57 747	131,0	45 812	3	290,6		37,2	35x1	42x1			
CWC H-803C	174,2	54 766	145,4	42 643	3	387,4		49,6	35x1	42x1			
CWC H-803D	187,4	51 914	153,1	39 718	3	484,3		62,0	42x1	54x1			
CWC H-901A	45,1	25 841	38,9	20 046	1	64,6	EBM W6D 910-GP01-01	8,3	22x1	28x1	1 410	613	1 346
CWC H-901B	57,2	23 409	48,4	18 012	1	96,8		12,4	22x1	28x1			
CWC H-901C	65,4	21 842	53,6	16 404	1	129,1		16,5	22x1	28x1			
CWC H-901D	69,8	20 289	56,1	15 150	1	161,4		20,7	22x1	28x1			
CWC H-902A	90,8	51 682	78,6	40 092	2	129,1		16,5	28x1	35x1	2 720		
CWC H-902B	114,8	46 818	97,1	36 024	2	193,7		24,8	28x1	35x1			
CWC H-902C	131,2	43 684	107,4	32 807	2	258,3		33,0	28x1	35x1			
CWC H-902D	139,4	40 578	112,7	30 300	2	322,8		41,3	35x1	42x1			
CWC H-903A	136,5	65 657	118,2	60 138	3	193,7		24,8	35x1	42x1	4 020		
CWC H-903B	172,7	70 277	146,1	54 036	3	290,6		37,2	35x1	42x1			
CWC H-903C	197,1	65 525	161,2	49 211	3	387,4		49,6	35x1	42x1			
CWC H-903D	210,1	60 867	169,7	45 450	3	484,3		62,0	42x1	54x1			

### КОНДЕНСАТОРЫ ВЫСОКОЙ МОЩНОСТИ СЕРИИ CWC H С 8-ПОЛЮСНЫМИ ВЕНТИЛЯТОРАМИ EBM

модель	3~400 Δ		3~400 Y		кол-во вентиляторов	площадь поверхности теплообменника, м²	Модель установленного вентилятора	внутренний объем, л	патрубок вход Ø, мм	патрубок выход Ø, мм	длина «А», мм	ширина «В», мм	высота «С», мм
	мощность*, кВт	расход воздуха, м³/ч	мощность*, кВт	расход воздуха, м³/ч									
CWC H-801A	32,9	15 206	28,5	12 141	1	64,6	EBM W8D 800-GD01-01	8,3	22x1	28x1	1 410	613	1 346
CWC H-801B	41,6	14 396	34,9	11 214	1	96,8		12,4	22x1	28x1			
CWC H-801C	46,8	13 628	38,0	10 366	1	129,1		16,5	22x1	28x1			
CWC H-801D	49,3	12 839	39,1	9 655	1	161,4		20,7	22x1	28x1			
CWC H-802A	66,5	30 741	57,7	24 282	2	129,1		16,5	28x1	35x1	2 720		
CWC H-802B	83,5	28 732	70,0	22 427	2	193,7		24,8	28x1	35x1			
CWC H-802C	93,7	27 255	76,6	20 731	2	258,3		33,0	28x1	35x1			
CWC H-802D	98,5	25 678	78,2	19 311	2	322,8		41,3	35x1	42x1			
CWC H-803A	100,1	45 617	86,7	36 423	3	193,7		24,8	35x1	42x1	4 020		
CWC H-803B	125,7	43 188	105,3	33 642	3	290,6		37,2	35x1	42x1			
CWC H-803C	140,9	40 883	114,3	31 097	3	387,4		49,6	35x1	42x1			
CWC H-803D	149,5	38 516	119,0	28 966	3	484,3		62,0	42x1	54x1			
CWC H-901A	37,3	18 633	31,2	14 004	1	64,6	EBM W8D 910-GD03-01	8,3	22x1	28x1	1 410	613	1 346
CWC H-901B	46,6	17 012	37,5	12 404	1	96,8		12,4	22x1	28x1			
CWC H-901C	52,0	15 761	40,2	11 174	1	129,1		16,5	22x1	28x1			
CWC H-901D	54,3	14 531	42,8	10 148	1	161,4		20,7	22x1	28x1			
CWC H-902A	75,3	37 266	63,2	28 008	2	129,1		16,5	28x1	35x1	2 720		
CWC H-902B	93,5	34 023	75,2	24 809	2	193,7		24,8	28x1	35x1			
CWC H-902C	104,3	31 523	80,6	22 348	2	258,3		33,0	28x1	35x1			
CWC H-902D	109,2	29 062	82,3	20 297	2	322,8		41,3	35x1	42x1			
CWC H-903A	113,2	55 898	95,0	42 011	3	193,7		24,8	35x1	42x1	4 020		
CWC H-903B	140,6	51 035	113,1	37 213	3	290,6		37,2	35x1	42x1			
CWC H-903C	156,6	47 285	121,0	33 521	3	387,4		49,6	35x1	42x1			
CWC H-903D	164,5	43 594	123,9	30 445	3	484,3		62,0	42x1	54x1			

## ТЕХНИЧЕСКИЕ ДАННЫЕ

### КОНДЕНСАТОРЫ ВЫСОКОЙ МОЩНОСТИ СЕРИИ CWC H С ВЕНТИЛЯТОРОМ Weiguang

модель	мощность*, кВт	расход воздуха, м³/ч	кол-во вентиляторов	площадь поверхности теплообменника, м²	Модель установленного вентилятора	внутренний объем, л	патрубок вход Ø, мм	патрубок выход Ø, мм	вес, кг	длина «А», мм	ширина «В», мм	высота «С», мм
CWC H-501B	15,1	5 737,0	1	30,5	4,7	16x1	12x1	47				
CWC H-501C	17,2	5 349,0	1	40,7	6,1	16x1	12x1	51				
CWC H-501D	18,1	4 996,0	1	50,9	7,6	16x1	12x1	58				
CWC H-502A	24,9	12 542,0	2	42,4	5,5	16x1	12x1	66	1650			
CWC H-502B	31,4	11 645,0	2	63,6	8,1	18x1	16x1	74				
CWC H-502C	35,5	10 889,0	2	84,8	11	22x1	18x1	81				
CWC H-502D	37,5	10 265,0	2	106,0	13,6	22x1	18x1	85				
CWC H-503A	37,5	18 874,0	3	64,5	8,2	22x1	18x1	120	2400			
CWC H-503B	47,2	17 559,0	3	96,7	12,4	22x1	18x1	132				
CWC H-503C	53,8	16 440,0	3	128,9	16,5	28x1	22x1	144				
CWC H-503D	56,9	15 487,0	3	161,2	20,6	28x1	22x1	162				
CWC H-504A	49,8	25 085,0	4	84,8	11	22x1	18x1	136	1650			
CWC H-504B	62,9	23 291,0	4	127,2	16,3	28x1	22x1	152				
CWC H-504C	69,7	21 779,0	4	169,6	21,7	28x1	22x1	168				
CWC H-504D	72,1	20 529,0	4	212,0	27,1	28x1	22x1	193				
CWC H-506A	75,5	37 748,0	6	128,9	16,5	28x1	22x1	202	2400			
CWC H-506B	94,4	35 118,0	6	193,4	24,7	35x1	28x1	217				
CWC H-506C	107,6	32 880,0	6	257,9	33	35x1	28x1	241				
CWC H-506D	113,8	30 975,0	6	322,4	41,2	35x1	28x1	277				
CWC H-631A	21,1	10 916,0	1	38,2	6	22x1	18x1	75	1170	480	2100	
CWC H-631B	27,5	10 378,0	1	5,3	8,7	22x1	18x1	83				
CWC H-631C	31,5	9 917,0	1	76,4	11,4	22x1	18x1	92				
CWC H-631D	34,6	9 477,0	1	95,5	13,9	22x1	18x1	103				
CWC H-632A	40,2	21 806,0	2	76,4	11,1	28x1	22x1	118				2200
CWC H-632B	55,1	20 730,0	2	114,6	16,6	28x1	22x1	135				
CWC H-632C	63,0	19 796,0	2	152,8	21,9	28x1	22x1	150				
CWC H-632D	69,1	18 914,0	2	191,0	27,7	35x1	28x1	173				
CWC H-633A	65,0	32 709,0	3	114,6	17	35x1	28x1	194				3200
CWC H-633B	82,7	31 095,0	3	171,9	24	35x1	28x1	215				
CWC H-633C	94,6	29 694,0	3	229,3	31,8	35x1	28x1	238				
CWC H-633D	104,1	28 371,0	3	286,5	40,7	42x1	35x1	272				
CWC H-634A	87,9	43 664,0	4	152,6	25,3	42x1	35x1	236	2200			
CWC H-634B	109,8	41 512,0	4	229,0	35,8	42x1	35x1	266				
CWC H-634C	128,5	39 670,0	4	305,4	46,3	42x1	35x1	292				
CWC H-634D	138,1	37 906,0	4	381,8	56,8	42x1	35x1	335				
CWC H-636A	130,0	65 419,0	6	229,2	35,4	42x1	35x1	309	3200			
CWC H-636B	165,4	62 189,0	6	343,8	50,2	42x1	35x1	339				
CWC H-636C	193,6	59 388,0	6	458,5	68,4	54x2	42x1	378				
CWC H-636D	208,3	56 743,0	6	573,1	83,5	54x2	42x1	433				

\* Номинальные мощности соответствуют стандарту ENV327 (R404a, Tвозд. = 25°C, Tконд. = 40°C, Tпереохл. = 3°K, Tперегрева = 25°K).

V-ОБРАЗНЫЕ  
КОНДЕНСАТОРЫ  
СЕРИЯ CWC V

Конденсаторы CWC V применяются в энергетике, металлургии, нефтехимии и других отраслях промышленности, а также в системах кондиционирования воздуха в супермаркетах и магазинах.

Конденсатор состоит из двух независимых теплообменников V-образной формы.

Корпус окрашен методом порошкового напыления, что обеспечивает стойкость к коррозии и высокое качество защитного слоя.

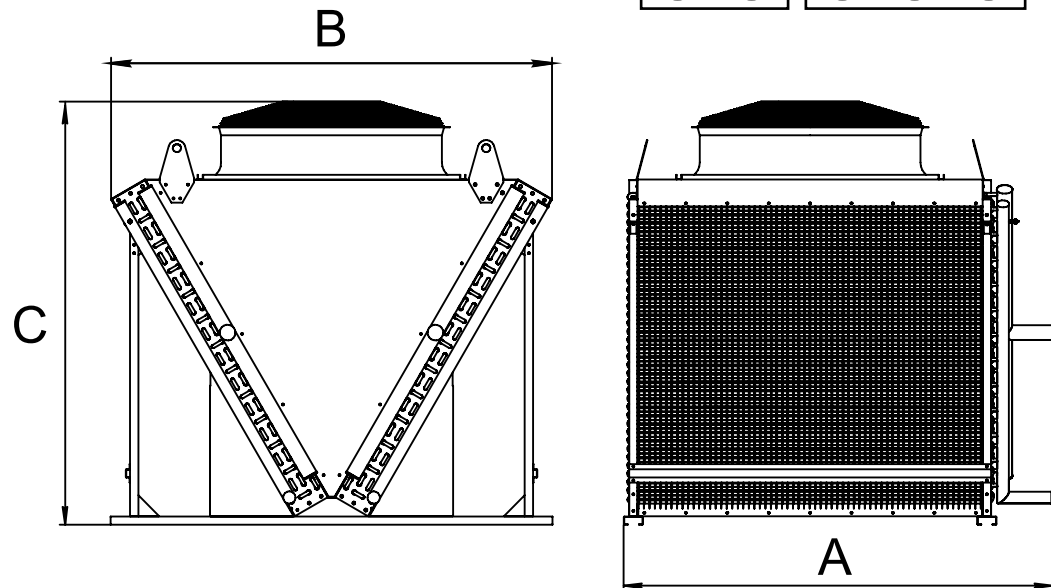
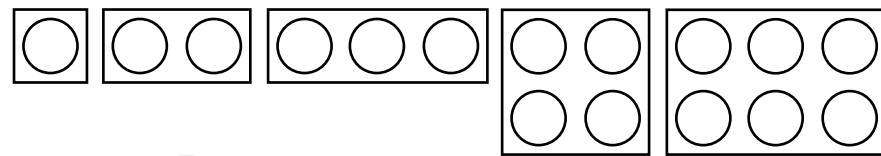
Изделия комплектуются шести- или восьмиполюсными трехфазными вентиляторами. Степень защиты IP 54. Двигатели имеют низкое энергопотребление и оснащены встроенными термореле, которые надежно защищают двигатель от перегрева. Возможна комплектация изделий вентиляторами «EVM» (Германия) или «Weiguang» (Китай) на выбор.



ТЕХНИЧЕСКИЕ ХАРАКТЕРИСТИКИ

медная трубка Ø 12 x 0,35 ... 0,5 мм
Ø вентилятора 800 мм, 910 мм
корпус из оцинкованной стали
мощность от 77 до 534 кВт
защитное антикоррозийное покрытие теплообменника (опция)

КОЛИЧЕСТВО ВЕНТИЛЯТОРОВ



ТЕХНИЧЕСКИЕ ДАННЫЕ

КОНДЕНСАТОРЫ V-ОБРАЗНЫЕ CWC V С ВЕНТИЛЯТОРАМИ EVM

модель	мощность*, кВт	расход воздуха, м³/ч	площадь поверхности теплообменника, м²	внутренний объем, л	патрубок вход Ø, мм	патрубок выход Ø, мм	Модель установленного вентилятора	кол-во вентиляторов	объем, л	длина «А», мм	ширина «В», мм	высота «С», мм
CWC V 811C	77	22 016	334	36	2x54	2x42	W6D 800-GD01-01	1	36	1500	1600	1500
CWC V 811E	90	21 065	501	54	2x54	2x42		1	54	1500	1600	1500
CWC V 812C	158	44 032	668	72	2x54	2x42		2	72	2750	1600	1500
CWC V 812E	180	42 130	1 001	108	2x54	2x42		2	108	2750	1600	1500
CWC V 813C	240	66 048	1 003	109	2x64	2x54		3	109	4000	1600	1500
CWC V 813E	266	63 195	1 502	163	2x64	2x54		3	163	4000	1600	1500
CWC V 822C	268	81 055	890	96	2x64	2x54	W6D 910-GA01-01	4	96	2750	2200	1900
CWC V 822E	305	75 713	1 335	144	2x64	2x54		4	144	2750	2200	1900
CWC V 823C	404	121 583	1 336	145	2x64	2x54		6	145	4000	2200	1900
CWC V 823E	461	113 570	2 002	217	2x64	2x54		6	217	4000	2200	1900
CWC V 911C	92	28 199	334	36	2x54	2x42		1	36	1500	1600	1500
CWC V 911E	109	26 646	501	54	2x54	2x42		1	54	1500	1600	1500
CWC V 912C	190	56 398	668	72	2x54	2x42	W6D 910-GA01-01	2	72	2750	1600	1500
CWC V 912E	217	53 293	1 001	108	2x54	2x42		2	108	2750	1600	1500
CWC V 913C	289	84 597	1 003	109	2x64	2x54		3	109	4000	1600	1500
CWC V 913E	318	79 983	1 502	163	2x64	2x54		3	163	4000	1600	1500
CWC V 922C	314	101 429	890	96	2x64	2x54		4	96	2750	2200	1900
CWC V 922E	351	91 351	1 335	144	2x64	2x54		4	144	2750	2200	1900
CWC V 923C	472	152 144	1 336	145	2x64	2x54	W6D 910-GA01-01	6	145	4000	2200	1900
CWC V 923E	534	137 027	2 002	217	2x64	2x54		6	217	4000	2200	1900

\* Номинальные мощности соответствуют стандарту ENV327 (R404a, Tвозд. = 25°C, Tконд. = 40°C, Tперехл. = 3°C, Tперегрева = 25°C).

РАСШИФРОВКА ОБОЗНАЧЕНИЯ ИЗДЕЛИЯ

CWC V	Модель конденсатора
8; 9	Диаметр вентилятора - 800, 910
1; 2	Количество рядов вентиляторов, шт
1,2,3	Количество вентиляторов в ряду, шт
C; E	Рядность 4; 6



ВОЗДУХООХЛАДИТЕЛИ  
ПОТОЛОЧНЫЕ  
**CWC OF**  
(Optima Flat)

Воздухоохладители CWC OF применяются в холодильных шкафах и небольших холодильных камерах для магазинов, ресторанов, а также в цветочных камерах объемом от 2 до 20 м<sup>3</sup>.

Корпус покрыт специальной пленкой для дополнительной защиты при транспортировке. Модели оснащены поддоном для сбора конденсата.

Вентиляторы оборудованы однофазным четырехполюсным электродвигателем с низким электропотреблением, питающимся от сети 230 В, 50 Гц.

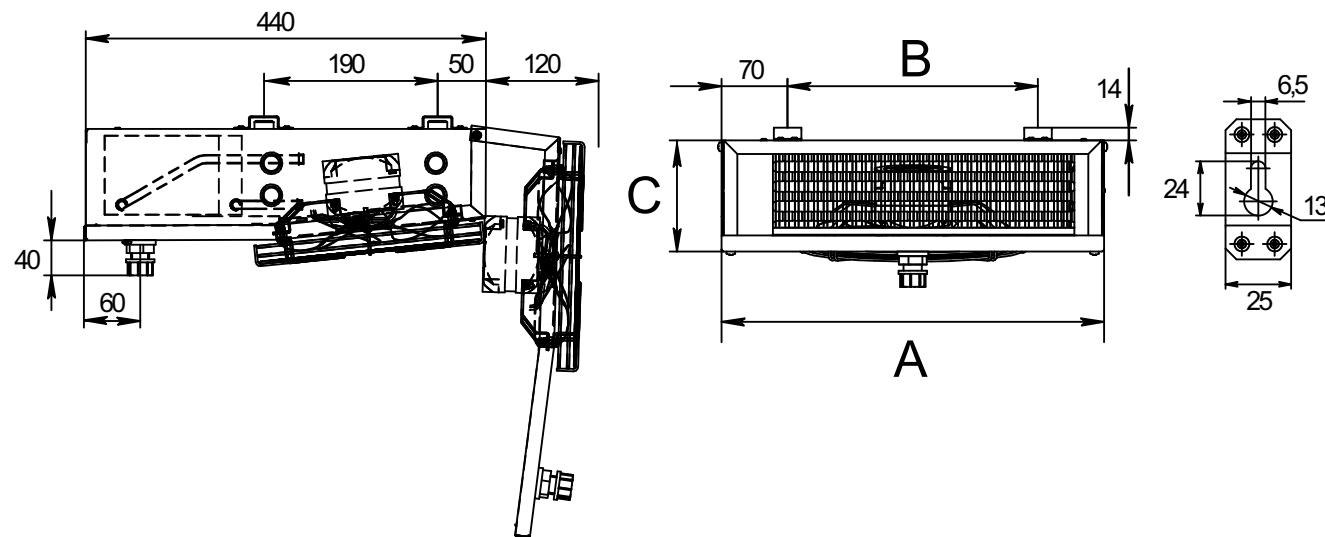
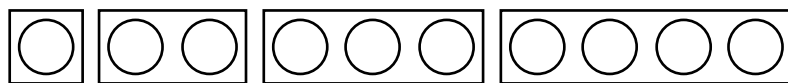
Возможна комплектация воздухоохладителей вентиляторами «Ebm-papst» (Германия) или «Weiguang» (Китай) на выбор, а также поставка изделий без вентиляторов.



**ТЕХНИЧЕСКИЕ ХАРАКТЕРИСТИКИ**

медная трубка Ø 9,52 x 0,35 мм
Ø вентилятора – 200 мм
корпус из алюминиевого листа
мощность от 0,2 до 3 кВт
оттайка электрическая – тэны
защитное антикоррозийное покрытие теплообменника (опция)

**КОЛИЧЕСТВО ВЕНТИЛЯТОРОВ**



**ТЕХНИЧЕСКИЕ ХАРАКТЕРИСТИКИ**

**ПОТОЛОЧНЫЕ ВОЗДУХООХЛАДИТЕЛИ СЕРИИ CWC OF С ВЕНТИЛЯТОРОМ EBM**

модель	Холодопроизводительность * SC2, кВт	Расход воздуха, м <sup>3</sup> /ч	Длина струи воздуха, м	Количество вентиляторов	Модель установленного вентилятора	Мощность ТЭНов оттайки, Вт	Площадь поверхности теплообменника, м <sup>2</sup>	Внутренний объем, л	Длина «А», мм	Ширина «В», мм	Высота «С», мм	Вес, кг
CWC OF-040-201	0,27	300	3,0	1x200	EBM papst M4Q045-CA03-51 200/28	500	1,4	0,3	420	440	160	6
CWC OF-060-201	0,38	290	2,5	1x200		500	2,1	0,5	420		160	6,5
CWC OF-100-202	0,59	600	5,0	2x200		700	2,2	0,5	620		160	9,2
CWC OF-130-202	0,80	540	4,5	2x200		700	3,4	0,8	620		160	10,1
CWC OF-200-202	1,23	580	4,5	2x200		700	5,0	1,2	620		210	11,4
CWC OF-270-202	1,52	715	4,5	2x200		850	7,4	1,8	868		210	13,7
CWC OF-180-203	1,20	905	4,5	3x200		1000	4,3	1,0	1108		160	14,3
CWC OF-290-203	1,59	800	4,0	3x200		1000	6,5	1,5	1108		160	17,6
CWC OF-390-203	2,10	1020	4,0	3x200		1100	9,7	2,3	1118		227	17,9
CWC OF-520-204	2,70	1355	4,0	4x200		1400	13,0	3,1	1458		230	22,9

\*Номинальная холодопроизводительность рассчитана для хладагента R404A/R507(температура кипения -8°C) при температуре наружного воздуха 0°C и его влажности 85%.

**ПОТОЛОЧНЫЕ ВОЗДУХООХЛАДИТЕЛИ СЕРИИ CWC OF С ВЕНТИЛЯТОРОМ Weiguang**

модель	Холодопроизводительность * SC2, кВт	Расход воздуха, м <sup>3</sup> /ч	Длина струи воздуха, м	Количество вентиляторов	Модель установленного вентилятора	Мощность ТЭНов оттайки, Вт	Площадь поверхности теплообменника, м <sup>2</sup>	Внутренний объем, л	Длина «А», мм	Ширина «В», мм	Высота «С», мм	Вес, кг
CWC OF-040-201	0,25	290	3,0	1x200	Weiguang YZF 10-20 200/28	500	1,4	0,3	420	440	160	6
CWC OF-060-201	0,36	280	2,5	1x200		500	2,1	0,5	420		160	6,5
CWC OF-100-202	0,53	565	5,0	2x200		700	2,2	0,5	620		160	9,2
CWC OF-130-202	0,75	510	4,5	2x200		700	3,4	0,8	620		160	10,1
CWC OF-200-202	1,13	550	4,5	2x200		700	5,0	1,2	620		210	11,4
CWC OF-270-202	1,40	675	4,5	2x200		850	7,4	1,8	868		210	13,7
CWC OF-180-203	1,10	860	4,5	3x200		1000	4,3	1,0	1108		160	14,3
CWC OF-290-203	1,45	755	4,0	3x200		1000	6,5	1,5	1108		160	17,6
CWC OF-390-203	1,94	960	4,0	3x200		1100	9,7	2,3	1118		227	17,9
CWC OF-520-204	2,46	1 285	4,0	4x200		1400	13,0	3,1	1458		230	22,9

\*Номинальная холодопроизводительность рассчитана для хладагента R404A/R507(температура кипения -8°C) при температуре наружного воздуха 0°C и его влажности 85%.

ДВУХПОТОЧНЫЕ  
ВОЗДУХООХЛАДИТЕЛИ  
**CWC OD**  
(Optima Dual)

Двухпоточные воздухоохладители CWC OD применяются в холодильных камерах для хранения мяса, созревания сыра, колбас и других технологических процессов, требующих низкой скорости движения воздуха, а также в помещениях, где работает персонал (технологическое кондиционирование).



Корпус воздухоохладителя окрашен методом порошкового напыления, что обеспечивает стойкость к коррозии и высокое качество защитного слоя. Изделие оборудовано двумя алюминиевыми поддонами для сбора конденсата, обеспечивающими доступ для проверки и очистки.

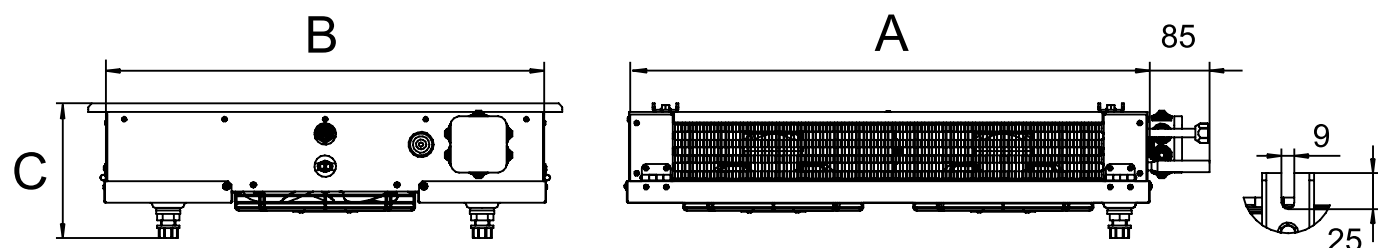
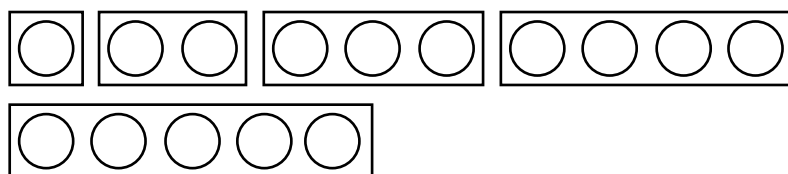
Возможна комплектация воздухоохладителей вентиляторами «Ebmpapst» (Германия) или «Weiguang» (Китай) на выбор, а также поставка изделий без вентиляторов. Вентиляторы оборудованы однофазным электродвигателем, с низким электропотреблением, питающимся от сети 230 В, 50 Гц.

В качестве оттайки устанавливается электрический нагреватель (ТЭН) в теплообменнике. Конструкция ТЭНа предусматривает быструю его замену в случае необходимости.

**ТЕХНИЧЕСКИЕ ХАРАКТЕРИСТИКИ**

- медная трубка Ø 9,52 x 0,35 мм
- Ø вентилятора – 230 мм
- корпус из оцинкованного металла
- мощность от 0,6 до 6,1 кВт
- оттайка электрическая – тэны
- защитное антикоррозийное покрытие теплообменника (опция)

**КОЛИЧЕСТВО ВЕНТИЛЯТОРОВ**



**ТЕХНИЧЕСКИЕ ХАРАКТЕРИСТИКИ**

**ВОЗДУХООХЛАДИТЕЛИ ДВУХПОТОЧНЫЕ CWC OD С ВЕНТИЛЯТОРАМИ ЕВМ**

модель	Холодопроизводительность * SC1, кВт	Холодопроизводительность * SC2, кВт	Расход воздуха, м <sup>3</sup> /ч	Длина струи воздуха, м	Количество вентиляторов (Ø 230 мм)	Мощность ТЭНов оттайки, кВт	Площадь поверхности теплообменника, м <sup>2</sup>	Внутренний объем, л	Патрубок вход Ø, мм	Патрубок выход Ø, мм	Длина «А», мм	Ширина «В», мм	Высота «С», мм	Вес, кг
CWC OD -80-231	1,2	0,6	530	2 x 2,9	1	0,8	3,8	0,9	1/2"	12	430	620	172	7,8
CWC OD-100-231	1,6	0,9	464	2 x 2,6	1	0,8	5,7	1,3	1/2"	16	430		172	8,5
CWC OD-160-232	2,7	1,7	1 047	2 x 2,9	2	1,6	7,6	1,8	1/2"	16	730		185	12,7
CWC OD-200-232	3,1	2,1	913	2 x 2,6	2	1,6	11,4	2,6	1/2"	16	730		185	14,1
CWC OD-300-233	3,7	2,5	1 434	2 x 2,4	3	2,4	11,4	2,6	1/2"	22	1 030		185	19,8
CWC OD-400-234	4,8	3,3	1 827	2 x 2,5	4	3,0	15,3	3,5	1/2"	22	1 330	185	25,5	
CWC OD-500-235	6,1	4,1	2 283	2 x 2,5	5	3,6	19,1	4,4	1/2"	22	1 630	185	31,2	

\* Номинальная холодопроизводительность рассчитана для хладагента R404A.

Мощности рассчитаны при стандартных условиях (EN328):

SC1: t воздуха = 10°C, t испарения = 0°C.

SC2: t воздуха = 0°C, t испарения = -8°C





ВОЗДУХООХЛАДИТЕЛИ  
УГЛОВЫЕ  
**CWC OB**  
(Optima Bevel)

Угловые воздухоохладители CWC OB предназначены для хранения свежих и замороженных продуктов в низко- и среднетемпературных камерах с небольшой высотой потолка и объемом до 120 м<sup>3</sup>.

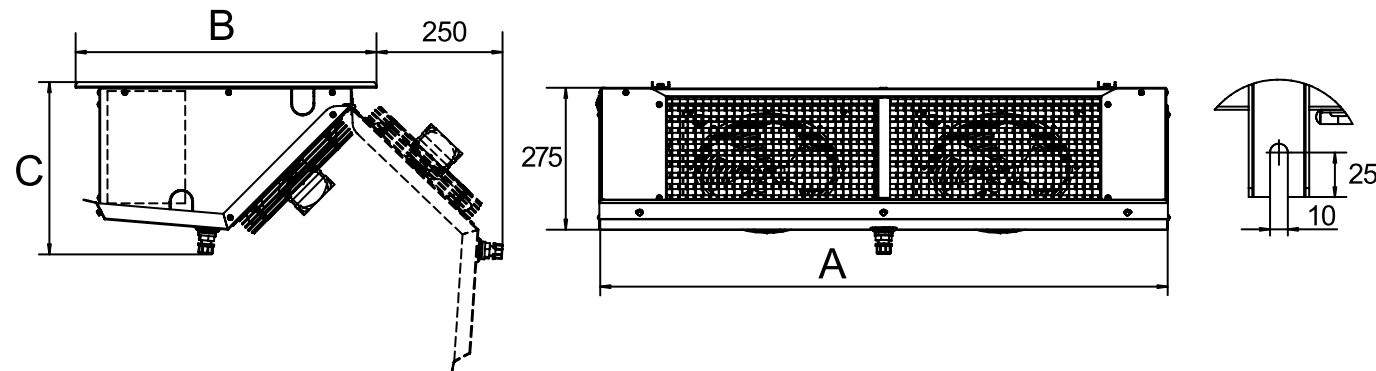
Корпус покрыт специальной пленкой для дополнительной защиты при транспортировке. Все модели оснащены съемными боковыми панелями для удобства техобслуживания и монтажа. Монтаж угловых воздухоохладителей может быть осуществлен непосредственно к потолку холодильной камеры с небольшим технологическим отступлением от стенки, при этом воздух забирается под углом 45°.

Вентиляторы оборудованы однофазным электродвигателем, с низким электропотреблением, питающимся от сети 230 В, 50 Гц. Возможна комплектация воздухоохладителей вентиляторами «Ebmpapst» (Германия) или «Weiguang» (Китай) на выбор, а также поставка изделий без вентиляторов.

**ТЕХНИЧЕСКИЕ ХАРАКТЕРИСТИКИ**

медная трубка Ø 9,52 x 0,35 мм
Ø вентилятора – 254 мм
корпус из алюминиевого листа
мощность от 0,8 до 4,8 кВт
оттайка электрическая – тэны
защитное антикоррозийное покрытие теплообменника (опция)

**КОЛИЧЕСТВО ВЕНТИЛЯТОРОВ**



**ТЕХНИЧЕСКИЕ ХАРАКТЕРИСТИКИ**

**ВОЗДУХООХЛАДИТЕЛИ УГЛОВЫЕ CWC OB С ВЕНТИЛЯТОРАМИ ЕВМ**

Medium (среднетемпературные)

модель	Шаг по ламелям	Холодопроизводительность* SC2, кВт	Расход воздуха, м <sup>3</sup> /ч	Количество вентиляторов 254, шт	Мощность ТЭНов оттайки, кВт	Площадь поверхности теплообменника, м <sup>2</sup>	Внутренний объем, л	Патрубок вход Ø, мм	Патрубок выход Ø, мм	Длина «А», мм	Ширина «В», мм	Высота «С», мм
CWC OB-M251C40	4	1,0	605	1	0,7	4,4	0,9	9,52	9,52	680	600	320
CWC OB-M251D40		1,1	560	1	0,7	5,5	1,2	9,52	9,52	680	600	320
CWC OB-M251E40		1,2	524	1	0,7	6,6	1,4	9,52	9,52	680	600	320
CWC OB-M252C40		2,0	1 210	2	1,3	8,8	1,8	1/2	16	1 100	600	320
CWC OB-M252D40		2,2	1 117	2	1,3	11,0	2,4	1/2	16	1 100	600	320
CWC OB-M252E40		2,4	1 047	2	1,3	13,3	3,0	1/2	16	1 100	600	320
CWC OB-M253C40		3,0	1 815	3	2,0	13,2	2,8	1/2	18	1 520	600	320
CWC OB-M253D40		3,4	1 676	3	2,0	16,5	3,5	1/2	18	1 520	600	320
CWC OB-M253E40		3,7	1 570	3	2,0	20,0	4,6	1/2	22	1 520	600	320
CWC OB-M254C40		4,0	2 420	4	2,6	17,6	3,7	1/2	22	1 940	600	320
CWC OB-M254D40		4,5	2 234	4	2,6	22,1	4,7	1/2	22	1 940	600	320
CWC OB-M254E40		4,8	2 093	4	2,6	26,5	5,7	1/2	22	1 940	600	320

Low (низкотемпературные)

CWC OB-L251C70	7	0,8	672	1	0,7	2,7	0,9	9,52	9,52	680	600	320
CWC OB-L251D70		0,9	618	1	0,7	3,4	1,2	9,52	9,52	680	600	320
CWC OB-L251E70		1,0	579	1	0,7	4,1	1,4	9,52	9,52	680	600	320
CWC OB-L252C70		1,5	1 344	2	1,3	5,4	1,8	1/2	16	1 100	600	320
CWC OB-L252D70		1,8	1 236	2	1,3	6,8	2,4	1/2	16	1 100	600	320
CWC OB-L252E70		2,0	1 158	2	1,3	8,2	3,0	1/2	16	1 100	600	320
CWC OB-L253C70		2,3	2 015	3	2,0	8,1	2,8	1/2	18	1 520	600	320
CWC OB-L253D70		2,7	1 860	3	2,0	10,2	3,5	1/2	18	1 520	600	320
CWC OB-L253E70		3,1	1 737	3	2,0	12,4	4,6	1/2	22	1 520	600	320
CWC OB-L254C70		3,2	2 690	4	2,6	10,8	3,7	1/2	22	1 940	600	320
CWC OB-L254D70		3,7	2 480	4	2,6	14,0	4,7	1/2	22	1 940	600	320
CWC OB-L254E70		4,1	2 316	4	2,6	16,4	5,7	1/2	22	1 940	600	320

\*Номинальная холодопроизводительность рассчитана для хладагента R404A. Мощности рассчитаны при стандартных условиях (EN328): SC2: температуры воздуха 0°C, температуры испарения -8°C.



ВОЗДУХООХЛАДИТЕЛИ  
КУБИЧЕСКИЕ  
CWC OC  
[Optima Cubic]

Кубические воздухоохладители CWC серии OC специально разработаны для малых, средних и крупных холодильных и морозильных камер, складских помещений объемом от 10 до 400 м<sup>3</sup>.



Корпус может быть изготовлен из алюминия, нержавеющей стали, либо оцинкованной стали с полимерным покрытием. Корпус из алюминия покрыт специальной пленкой для дополнительной защиты при транспортировке. Модели оборудованы поддоном для сбора конденсата.

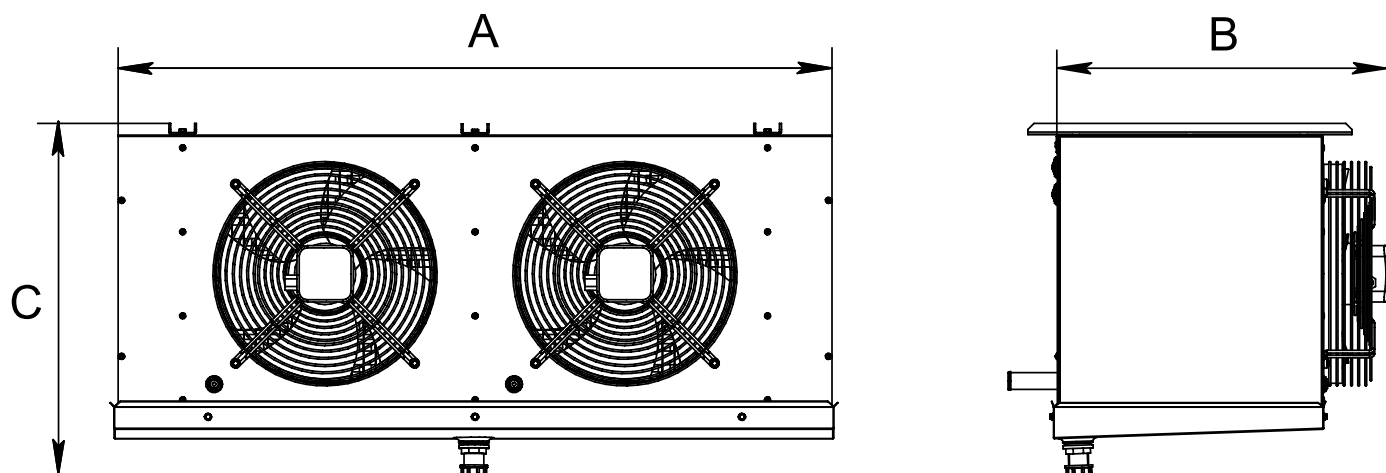
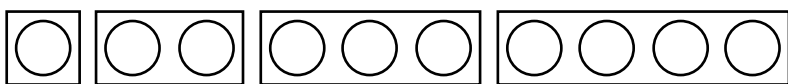
Вентиляторы оборудованы однофазным четырехполюсным электродвигателем, питающимся от сети 230 В, 50 Гц. Степень защиты IP 54, соответствующая требованиям DIN 40050. Двигатели имеют низкое энергопотребление и оснащены встроенными термореле, которые надежно защищают двигатель от перегрева.

Возможна комплектация воздухоохладителей вентиляторами «Ebm-papst» (Германия) или «Weiguang» (Китай) на выбор, а также поставка изделий без вентиляторов.

ТЕХНИЧЕСКИЕ ХАРАКТЕРИСТИКИ

медная трубка Ø 12 x 0,35 мм
Ø вентилятора 250 мм, 350 мм, 400 мм, 500 мм
корпус из алюминия   нержавеющей стали   оцинкованной стали с полимерным покрытием
мощность от 1,5 до 70 кВт
оттайка электрическая – тэны
защитное антикоррозийное покрытие теплообменника (опция)

КОЛИЧЕСТВО ВЕНТИЛЯТОРОВ



Кубические воздухоохладители OC	Medium (среднетемпературные)	Low (низкотемпературные)	Super Low (супернизкотемпературные)
Наименование	OC-M	OC-L	OC-SL
Область применения	Мясо / рыба	Заморозка	Хранение и Заморозка
Температурный диапазон	от 0 до -7°C	от -18 до -25°C	≥ -35°C
Шаг по ламелям	5,5 мм	7 мм	10 мм

ТЕХНИЧЕСКИЕ ХАРАКТЕРИСТИКИ

КУБИЧЕСКИЕ ВОЗДУХООХЛАДИТЕЛИ СЕРИИ CWC OC С ВЕНТИЛЯТОРОМ EBM

Medium (среднетемпературные)

модель	Холодопроизводительность* SC1, кВт	Холодопроизводительность* SC2, кВт	Холодопроизводительность* SC3, кВт	Расход воздуха, м <sup>3</sup> /ч	Длина струи воздуха, м	Количество вентиляторов	Модель установленного вентилятора	Мощность одного вентилятора, Вт	Мощность ТЭНов оттайки, кВт	Площадь поверхности теплообмена, м <sup>2</sup>	Внутренний объем, л	Патрубок вход, Ø мм	Патрубок выход, Ø мм	Длина «А», мм	Ширина «В», мм	Высота «С», мм	Масса Zn / Al, кг
CWC OC-M 251B55	4,1	2,8	2,1	1379	15	1	S2E 250-AL06-11	115	1,8	15,3	3,5	12	18	780	530	430	35/29
CWC OC-M 252B55	7,5	5,0	3,7	2474	17	2	S2E 250-AL06-11	115	2,5	26,9	6,1	12	18	1190	530	430	45/38
CWC OC-M 253B55	12,1	8,3	6,4	3882	17	3		115	3,5	43,9	9,9	12	22	1790	530	430	67/55
CWC OC-M 351B55	5,9	4,1	3,1	1984	16	1		S4E 350-AN02-50	165	2,2	22,9	5,2	12	22	780	530	570
CWC OC-M 352B55	10,4	7,6	5,9	3568	18	2	165		3,5	40,3	9,1	16	28	1190	530	570	73/55
CWC OC-M 353B55	17,8	12,3	9,4	5683	20	3	165		5,6	65,8	14,9	16	28	1790	530	570	101/80
CWC OC-M 354B55	22,1	15,6	10,9	7504	21	4	S4E 350-AN02-50	165	6,2	86,6	19,6	16	35	2290	530	570	125/102
CWC OC-M 401B55	9,3	6,3	4,7	2909	20	1		160	3,2	34,5	7,8	12	24	850	530	710	54/45
CWC OC-M 401C55	9,9	6,9	5,2	2709	19	1		160	4,3	43,1	9,8	12	24	850	600	710	64/53
CWC OC-M 402B55	17,5	11,8	8,9	5576	22	2	S4E 400-AP02-25	160	6,2	63,4	14,4	16	35	1360	530	710	91/76
CWC OC-M 402C55	18,8	13,0	9,9	5124	21	2		160	8,2	79,2	18,0	16	35	1360	600	710	100/84
CWC OC-M 403B55	26,9	18,8	14,0	8696	23	3		160	9,0	103,0	23,4	22	42	2060	530	710	140/117
CWC OC-M 403C55	27,6	19,6	14,3	8090	22	3	S4E 400-AP02-25	160	12,0	128,7	29,2	22	42	2060	600	710	156/129
CWC OC-M 502B55	33,1	23,0	17,2	12406	36	2		680	9,0	111,4	25,3	22	35	1990	530	850	155/130
CWC OC-M 502C55	34,3	24,2	17,5	11521	35	2		680	11,7	139,2	31,6	22	42	1990	600	850	172/143
CWC OC-M 503B55	53,2	36,2	28,2	18877	37	3	S4E500-AM03-01	680	14,0	171,9	39,0	28	42	2940	530	850	232/193
CWC OC-M 503C55	57,4	39,8	30,0	17561	36	3		680	18,2	214,8	48,7	28	42	2940	600	850	256/213
CWC OC-M 504B55	67,4	46,9	35	24968	39	4		680	20,0	225,3	51,1	28	54	3780	530	850	294/245
CWC OC-M 504C55	69,9	49,4	35,6	23198	38	4	680	26,0	281,7	63,9	28	54	3780	600	850	325/273	

\*Номинальная холодопроизводительность рассчитана для хладагента R404A. Мощности рассчитаны при трех стандартных условиях (EN328): SC1: темп.воздуха = 10, Т. испарения = 0; SC2: темп.воздуха = 0, Т. испарения = -8; SC3: темп.воздуха = -18, Т. испарения = -25.





**ТЕХНИЧЕСКИЕ ХАРАКТЕРИСТИКИ**

**КУБИЧЕСКИЕ ВОЗДУХООХЛАДИТЕЛИ СЕРИИ CWC OC С ВЕНТИЛЯТОРОМ EVM**

Low (низкотемпературные)

модель	Холодопроизводительность* SC1, кВт	Холодопроизводительность* SC2, кВт	Холодопроизводительность* SC3, кВт	Расход воздуха, м³/ч	Длина струи воздуха, м	Количество вентиляторов	Модель установленного вентилятора	Мощность одного вентилятора, Вт	Мощность ТЭНов оттайки, кВт	Площадь поверхности теплообмена, м²	Внутренний объем, л	Патрубок вход, Ø мм	Патрубок выход, Ø мм	Длина «А», мм	Ширина «В», мм	Высота «С», мм	Масса Zn / Al, кг
CWC OC-L 251B7	3,8	2,6	1,9	1 428	16	1	S2E 250-AL06-11	115	1,8	12,3	3,5	12	18	780	500	370	31/25
CWC OC-L 252B7	6,9	4,7	3,5	2 592	18	2	S2E 250-AL06-11	115	2,5	21,6	6,1	12	18	1 190	500	370	44/37
CWC OC-L 253B7	11,3	7,7	5,9	4 052	18	3	S2E 250-AL06-11	115	3,5	35,3	9,9	12	22	1 790	500	370	63/53
CWC OC-L 351B7	5,6	3,9	2,9	2 145	17	1	S4E 350-AN02-50	165	2,2	18,4	5,2	12	22	780	530	505	40/33
CWC OC-L 352B7	10,4	7,1	5,5	3 789	19	2	S4E 350-AN02-50	165	3,5	32,4	9,1	16	28	1 190	530	570	62/51
CWC OC-L 353B7	16,7	11,5	8,8	5 996	21	3	S4E 350-AN02-50	165	5,6	52,9	14,9	16	28	1 790	535	570	88/74
CWC OC-L 354B7	21,0	14,8	11,0	7 921	22	4	S4E 350-AN02-50	165	6,2	69,6	19,6	16	35	2 280	530	510	116/95
CWC OC-L 401B7	8,6	5,8	4,3	3 022	22	1	S4E 400-AP02-25	160	3,2	27,8	7,8	12	24	850	570	650	51/43
CWC OC-L 401C7	9,5	6,5	4,9	2 831	21	1	S4E 400-AP02-25	160	4,3	34,7	9,8	12	24	850	600	710	60/50
CWC OC-L 402B7	14,7	10,8	8,0	5 813	23	2	S4E 400-AP02-25	160	6,2	51,0	14,4	16	35	1 360	530	710	85/70
CWC OC-L 402C7	17,9	12,3	9,3	5 409	22	2	S4E 400-AP02-25	160	8,2	63,7	18,0	16	35	1 360	600	710	92/77
CWC OC-L 403B7	25,3	17,5	13,1	9 030	25	3	S4E 400-AP02-25	160	9,0	82,8	23,4	22	42	2 060	530	710	131/108
CWC OC-L 403C7	26,7	18,9	13,8	8 471	24	3	S4E 400-AP02-25	160	12,0	103,5	29,2	22	42	2 060	600	710	148/122
CWC OC-L 502B7	31,1	21,5	16,3	12 888	38	2	S4E500-AM03-01	680	9,0	89,6	25,3	22	35	1 990	530	850	146/122
CWC OC-L 502C7	32,9	23,1	16,6	12 072	37	2	S4E500-AM03-01	680	11,7	112,0	31,6	22	42	1 990	600	850	162/135
CWC OC-L 503B7	49,3	33,4	26,0	19 564	39	3	S4E500-AM03-01	680	14,0	138,2	39,0	28	42	2 940	530	850	218/182
CWC OC-L 503C7	54,2	37,5	28,5	18 388	38	3	S4E500-AM03-01	680	18,2	172,7	48,7	28	42	2 940	600	850	239/200
CWC OC-L 504B7	63,2	43,7	33,1	25 900	41	4	S4E500-AM03-01	680	20,0	181,2	51,1	28	54	3 780	530	850	283/236
CWC OC-L 504C7	66,9	47,1	33,9	24 300	40	4	S4E500-AM03-01	680	26,0	226,5	63,9	28	54	3 780	600	850	305/255

\*Номинальная холодопроизводительность рассчитана для хладагента R404A.  
Мощности рассчитаны при трех стандартных условиях (EN328):  
SC1: темп.воздуха = 10, Т. испарения = 0;  
SC2: темп.воздуха = 0, Т. испарения = -8;  
SC3: темп.воздуха = -18, Т. испарения = -25.



**ТЕХНИЧЕСКИЕ ХАРАКТЕРИСТИКИ**

**КУБИЧЕСКИЕ ВОЗДУХООХЛАДИТЕЛИ СЕРИИ CWC OC С ВЕНТИЛЯТОРОМ EVM**

Super Low (супернизкотемпературные)

модель	Холодопроизводительность* SC1, кВт	Холодопроизводительность* SC2, кВт	Холодопроизводительность* SC3, кВт	Расход воздуха, м³/ч	Длина струи воздуха, м	Количество вентиляторов	Модель установленного вентилятора	Мощность одного вентилятора, Вт	Мощность ТЭНов оттайки, кВт	Площадь поверхности теплообмена, м²	Внутренний объем, л	Патрубок вход, Ø мм	Патрубок выход, Ø мм	Длина «А», мм	Ширина «В», мм	Высота «С», мм	Масса Zn / Al, кг
OC-SL 251B10	-	2,2	1,6	1 428	17	1	S2E 250-AL06-11	115	1,8	9,3	3,5	12	18	780	500	370	30/24
OC-SL 252B10	-	4,2	3,2	2 592	19	2	S2E 250-AL06-11	115	2,5	16,4	6,1	12	18	1 190	500	370	43/36
OC-SL 253B10	-	6,9	5,2	4 052	19	3	S2E 250-AL06-11	115	3,5	26,7	9,9	12	22	1 790	500	370	61/51
OC-SL 351B10	-	3,5	2,7	2 145	19	1	S4E 350-AN02-50	165	2,2	14,0	5,2	12	22	780	530	505	39/32
OC-SL 352B10	-	6,4	4,9	3 789	21	2	S4E 350-AN02-50	165	3,5	24,6	9,1	16	28	1 190	530	570	60/49
OC-SL 353B10	-	10,3	7,9	5 996	23	3	S4E 350-AN02-50	165	5,6	41,0	14,9	16	28	1 790	535	570	84/70
OC-SL 354B10	-	13,4	10,1	7 921	24	4	S4E 350-AN02-50	165	6,2	52,7	19,6	16	35	2 280	530	510	110/89
OC-SL 401B10	-	5,1	3,7	3 022	24	1	S4E 400-AP02-25	160	3,2	21,0	7,8	12	24	850	570	650	50/41
OC-SL 401C10	-	5,9	4,4	2 831	23	1	S4E 400-AP02-25	160	4,3	26,3	9,8	12	24	850	600	710	58/48
OC-SL 402B10	-	9,4	6,9	5 813	25	2	S4E 400-AP02-25	160	6,2	38,6	14,4	16	35	1 360	530	710	82/67
OC-SL 402C10	-	11,2	8,3	5 409	24	2	S4E 400-AP02-25	160	8,2	48,3	18,0	16	35	1 360	600	710	90/74
OC-SL 403B10	-	15,7	11,8	9 030	27	3	S4E 400-AP02-25	160	9,0	62,7	23,4	22	42	2 060	530	710	125/102
OC-SL 403C10	-	17,5	12,8	8 471	26	3	S4E 400-AP02-25	160	12,0	78,4	29,2	22	42	2 060	600	710	142/120
OC-SL 502B10	-	19,3	14,6	13 212	41	2	S4E500-AM03-01	680	9,0	67,8	25,3	22	35	1 990	530	850	141/118
OC-SL 502C10	-	21,4	15,9	12 381	40	2	S4E500-AM03-01	680	11,7	84,8	31,6	22	42	1 990	600	850	157/130
OC-SL 503B10	-	29,4	22,4	20 100	42	3	S4E500-AM03-01	680	14,0	104,7	39,0	28	42	2 940	530	850	212/176
OC-SL 503C10	-	34,1	26,0	19 500	41	3	S4E500-AM03-01	680	18,2	131,0	48,7	28	42	2 940	600	850	233/195
OC-SL 504B10	-	39,1	29,6	27 500	44	4	S4E500-AM03-01	680	20,0	137,3	51,1	28	54	3 780	530	850	275/231
OC-SL 504C10	-	43,6	32,3	25 875	43	4	S4E500-AM03-01	680	26,0	171,6	63,9	28	54	3 780	600	850	298/250

\*Номинальная холодопроизводительность рассчитана для хладагента R404A.  
Мощности рассчитаны при трех стандартных условиях (EN328):  
SC1: темп.воздуха = 10, Т. испарения = 0;  
SC2: темп.воздуха = 0, Т. испарения = -8;  
SC3: темп.воздуха = -18, Т. испарения = -25.



### ТЕХНИЧЕСКИЕ ХАРАКТЕРИСТИКИ

#### КУБИЧЕСКИЕ ВОЗДУХООХЛАДИТЕЛИ СЕРИИ CWC OC С ВЕНТИЛЯТОРОМ Weiguang

Medium (среднетемпературные)

модель	Холодопроизводительность* SC1, кВт			Расход воздуха, м³/ч	Длина струи воздуха, м	Количество вентиляторов	Модель установленного вентилятора	Холодопроизводительность* SC2, кВт			Мощность одного вентилятора, Вт	Мощность ТЭНов оттайки, кВт	Площадь поверхности теплообмена, м²	Внутренний объем, л	Патрубок вход, Ø мм	Патрубок выход, Ø мм	Длина «А», мм	Ширина «В», мм	Высота «С», мм	Масса Zn / Al, кг	
	SC1	SC2	SC3					SC1	SC2	SC3											
CWC OC-M 251B55	3,8	2,6	1,9	1 165	13	1	YWF2E-250S-92/25	90	1,8	15,3	3,5	12	18	780	530	430	35/29				
CWC OC-M 252B55	6,9	4,7	3,5	2 180	15	2		90	2,5	26,9	6,1	12	18	1 190	530	430	45/38				
CWC OC-M 253B55	11,3	7,8	5,9	3 418	15	3		90	3,5	43,9	9,9	12	22	1 790	530	430	67/55				
CWC OC-M 351B55	5,9	4,1	3,1	1 933	13	1	YWF4E-350S-102/47	165	2,2	22,9	5,2	12	22	780	530	570	44/36				
CWC OC-M 352B55	11,1	7,6	5,9	3 570	15	2		165	3,5	40,3	9,1	16	28	1 190	530	570	73/55				
CWC OC-M 353B55	17,8	12,3	9,4	5 646	19	3		165	5,6	65,8	14,9	16	28	1 790	530	570	101/80				
CWC OC-M 354B55	22,1	15,6	11,3	7 463	18	4	165	6,2	86,6	19,6	16	35	2 290	530	570	125/102					
CWC OC-M 401B55	8,8	6,0	4,5	2 695	16	1	YWF4E-400S-102/47	180	3,2	34,5	7,8	12	24	850	530	710	54/45				
CWC OC-M 401C55	9,3	6,5	4,8	2 469	15	1		180	4,3	43,1	9,8	12	24	850	600	710	64/53				
CWC OC-M 402B55	16,4	11,2	8,4	5 110	18	2		180	6,2	63,4	14,4	16	35	1 360	530	710	91/76				
CWC OC-M 402C55	17,6	12,2	9,2	4 642	17	2	180	8,2	79,2	18,0	16	35	1 360	600	710	100/84					
CWC OC-M 403B55	25,7	17,9	13,5	8 048	20	3	YWF4E-500B-137/35	180	9,0	103,0	23,4	22	42	2 060	530	710	140/117				
CWC OC-M 403C55	26,1	18,6	13,7	7 361	19	3		180	12,0	128,7	29,2	22	42	2 060	600	710	156/129				
CWC OC-M 502B55	30,2	21,1	15,9	9 968	31	2		380	9,0	111,4	25,3	22	35	1 990	530	850	155/130				
CWC OC-M 502C55	30,9	22,0	16,2	9 135	30	2	380	11,7	139,2	31,6	22	42	1 990	600	850	172/143					
CWC OC-M 503B55	48,1	32,8	25,3	15 195	32	3	380	14,0	171,9	39,0	28	42	2 940	530	850	232/193					
CWC OC-M 503C55	50,9	35,6	26,9	13 963	31	3	380	18,2	214,8	48,7	28	42	2 940	600	850	256/213					
CWC OC-M 504B55	61,4	42,8	32,2	20 052	34	4	380	20,0	225,3	51,1	28	54	3 780	530	850	294/245					
CWC OC-M 504C55	63,0	44,8	33,0	18 410	33	4		380	26,0	281,7	63,9	28	54	3 780	600	850	325/273				

\*Номинальная холодопроизводительность рассчитана для хладагента R404A.

Мощности рассчитаны при трех стандартных условиях (EN328):

SC1: темп.воздуха = 10, Т. испарения = 0;

SC2: темп.воздуха = 0, Т. испарения = -8;

SC3: темп.воздуха = -18, Т. испарения = -25.

### ТЕХНИЧЕСКИЕ ХАРАКТЕРИСТИКИ

#### КУБИЧЕСКИЕ ВОЗДУХООХЛАДИТЕЛИ СЕРИИ CWC OC С ВЕНТИЛЯТОРОМ Weiguang

Low (низкотемпературные)

модель	Холодопроизводительность* SC1, кВт			Расход воздуха, м³/ч	Длина струи воздуха, м	Количество вентиляторов	Модель установленного вентилятора	Холодопроизводительность* SC2, кВт			Мощность одного вентилятора, Вт	Мощность ТЭНов оттайки, кВт	Площадь поверхности теплообмена, м²	Внутренний объем, л	Патрубок вход, Ø мм	Патрубок выход, Ø мм	Длина «А», мм	Ширина «В», мм	Высота «С», мм	Масса Zn / Al, кг	
	SC1	SC2	SC3					SC1	SC2	SC3											
CWC OC-L 251B7	3,5	2,4	1,7	1 210	14	1	YWF-250S-92/25	90	1,8	12,3	3,5	12	18	780	500	370	31/25				
CWC OC-L 252B7	6,4	4,4	3,3	2 282	16	2		90	2,5	21,6	6,1	12	18	1 190	500	370	44/37				
CWC OC-L 253B7	10,5	7,2	5,5	3 556	16	3		90	3,5	35,3	9,9	12	22	1 790	500	370	63/53				
CWC OC-L 351B7	5,5	3,9	2,9	2 145	15	1	YWF-350S-102/47	165	2,2	18,4	5,2	12	22	780	530	505	40/33				
CWC OC-L 352B7	10,4	7,1	5,5	3 757	16	2		165	3,5	32,4	9,1	16	28	1 190	530	570	62/51				
CWC OC-L 353B7	16,6	11,5	8,8	5 936	18	3		165	5,6	52,9	14,9	16	28	1 790	535	570	88/74				
CWC OC-L 354B7	20,9	14,8	11,0	7 850	19	4	165	6,2	69,6	19,6	16	35	2 280	530	510	116/95					
CWC OC-L 401B7	8,2	5,6	4,1	2 823	18	1	YWF-400S-102/47	180	3,2	27,8	7,8	12	24	850	570	650	51/43				
CWC OC-L 401C7	8,9	6,2	4,6	2 606	17	1		180	4,3	34,7	9,8	12	24	850	600	710	60/50				
CWC OC-L 402B7	15,4	10,4	7,7	5 386	20	2		180	6,2	51,0	14,4	16	35	1 360	530	710	85/70				
CWC OC-L 402C7	16,8	11,6	8,7	4 917	19	2	180	8,2	63,7	18,0	16	35	1 360	600	710	92/77					
CWC OC-L 403B7	24,3	16,9	12,7	8 429	22	3	YWF-4E-500B-137/35	180	9,0	82,8	23,4	22	42	2 060	530	710	131/108				
CWC OC-L 403C7	25,4	18,0	13,3	7 788	21	3		180	12,0	103,5	29,2	22	42	2 060	600	710	148/122				
CWC OC-L 502B7	28,4	19,7	14,8	10 431	34	2		380	9,0	89,6	25,3	22	35	1 990	530	850	146/122				
CWC OC-L 502C7	29,9	21,1	15,6	9 633	33	2	380	380	11,7	112,0	31,6	22	42	1 990	600	850	162/135				
CWC OC-L 503B7	44,7	30,3	23,2	15 890	35	3		380	14,0	138,2	39,0	28	42	2 940	530	850	218/182				
CWC OC-L 503C7	48,8	33,8	25,6	14 709	34	3		380	18,2	172,7	48,7	28	42	2 940	600	850	239/200				
CWC OC-L 504B7	57,8	40,0	30,2	21 001	37	4	380	380	20,0	181,2	51,1	28	54	3 780	530	850	283/236				
CWC OC-L 504C7	60,9	43,0	31,8	19 404	36	4		380	26,0	226,5	63,9	28	54	3 780	600	850	305/255				

\*Номинальная холодопроизводительность рассчитана для хладагента R404A.

Мощности рассчитаны при трех стандартных условиях (EN328):

SC1: темп.воздуха = 10, Т. испарения = 0;

SC2: темп.воздуха = 0, Т. испарения = -8;

SC3: темп.воздуха = -18, Т. испарения = -25.



## ТЕХНИЧЕСКИЕ ХАРАКТЕРИСТИКИ

### КУБИЧЕСКИЕ ВОЗДУХООХЛАДИТЕЛИ СЕРИИ CWC OC С ВЕНТИЛЯТОРОМ Weiguang

Super Low (супернизкотемпературные)

модель	Холодопроизводительность* SC1, кВт	Холодопроизводительность* SC2, кВт	Холодопроизводительность* SC3, кВт	Расход воздуха, м³/ч	Длина струи воздуха, м	Количество вентиляторов	Модель установленного вентилятора	Мощность одного вентилятора, Вт	Мощность ТЭНов оттайки, кВт	Площадь поверхности теплообмена, м²	Внутренний объем, л	Патрубок вход, Ø мм	Патрубок выход, Ø мм	Длина «А», мм	Ширина «В», мм	Высота «С», мм	Масса Zn / Al, кг
OC-SL 251B10	-	2,0	1,5	1 286	15	1	YWF2E-250S-92/25	90	1,8	9,3	3,5	12	18	780	500	370	30/24
OC-SL 252B10	-	3,4	2,6	2 400	15	2		90	2,5	16,4	6,1	12	18	1 190	500	370	43/36
OC-SL 253B10	-	6,4	4,8	3 810	17	3		90	3,5	26,7	9,9	12	22	1 790	500	370	61/51
OC-SL 351B10	-	3,5	2,6	2 172	16	1	YWF4E-350S-102/47	165	2,2	14,0	5,2	12	22	780	530	505	39/32
OC-SL 352B10	-	6,4	4,8	4 147	17	2		165	3,5	24,6	9,1	16	28	1 190	530	570	60/49
OC-SL 353B10	-	10,2	7,7	6 419	19	3		165	5,6	41,0	14,9	16	28	1 790	535	570	84/70
OC-SL 354B10	-	13,3	10,0	8 520	20	4	YWF4E-400S-102/47	165	6,2	52,7	19,6	16	35	2 280	530	510	110/89
OC-SL 401B10	-	5,0	3,6	3 140	19	1		180	3,2	21,0	7,8	12	24	850	570	650	50/41
OC-SL 401C10	-	5,7	4,2	2 769	18	1		180	4,3	26,3	9,8	12	24	850	600	710	58/48
OC-SL 402B10	-	9,0	6,6	5 935	21	2	YWF4E-500B-137/35	180	6,2	38,6	14,4	16	35	1 360	530	710	82/67
OC-SL 402C10	-	10,7	7,9	5 523	20	2		180	8,2	48,3	18,0	16	35	1 360	600	710	90/74
OC-SL 403B10	-	15,3	11,5	9 315	23	3		180	9,0	62,7	23,4	22	42	2 060	530	710	125/102
OC-SL 403C10	-	16,8	12,4	8 651	22	3	YWF4E-500B-137/35	180	12,0	78,4	29,2	22	42	2 060	600	710	142/120
OC-SL 502B10	-	17,6	13,3	11 241	35	2		380	9,0	67,8	25,3	22	35	1 990	530	850	141/118
OC-SL 502C10	-	19,6	14,5	10 674	34	2		380	11,7	84,8	31,6	22	42	1 990	600	850	157/130
OC-SL 503B10	-	26,8	20,0	17 035	36	3	YWF4E-500B-137/35	380	14,0	104,7	39,0	28	42	2 940	530	850	212/176
OC-SL 503C10	-	31,0	23,3	16 202	35	3		380	18,2	131,0	48,7	28	42	2 940	600	850	233/195
OC-SL 504B10	-	35,8	27,0	22 575	39	4		380	20,0	137,3	51,1	28	54	3 780	530	850	275/231
OC-SL 504C10	-	40,0	29,5	21 464	38	4	380	26,0	171,6	63,9	28	54	3 780	600	850	298/250	

\*Номинальная холодопроизводительность рассчитана для хладагента R404A.  
Мощности рассчитаны при трех стандартных условиях (EN328):  
SC1: темп.воздуха = 10, Т. испарения = 0;  
SC2: темп.воздуха = 0, Т. испарения = -8;  
SC3: темп.воздуха = -18, Т. испарения = -25.

## ВОЗДУХООХЛАДИТЕЛИ ШОКОВОЙ ЗАМОРОЗКИ СЕРИЯ CWC SF (Shockfroster)

Воздухоохладители шоковой заморозки CWC SF предназначены для быстрого и эффективного охлаждения и заморозки продуктов на промышленных предприятиях.



Корпус изделия окрашен методом порошкового напыления, что обеспечивает стойкость к коррозии и высокое качество защитного слоя. Стандартные цвета: светло-серый (RAL 7035), серый (RAL 7012), белый (RAL 9016), черный (RAL 9005), черный муар (RAL 7016), зелено-бирюзовый (RAL 6033). Благодаря усиленной конструкции корпуса изделие имеет высокую устойчивость к вибрации.

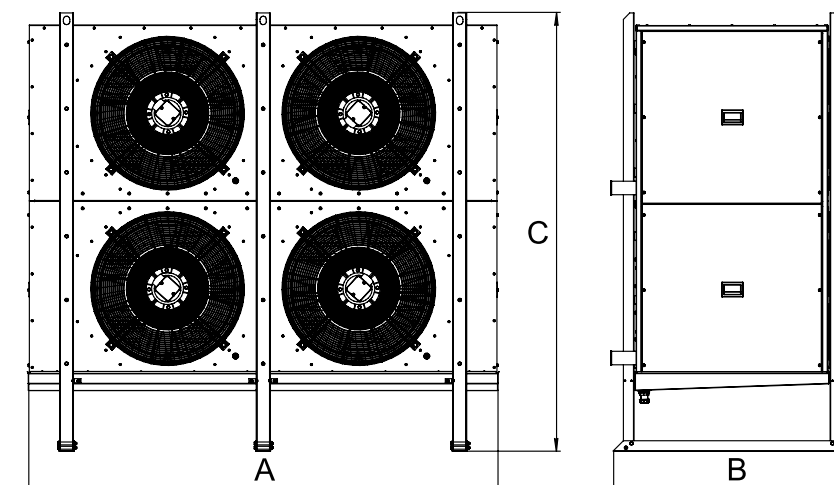
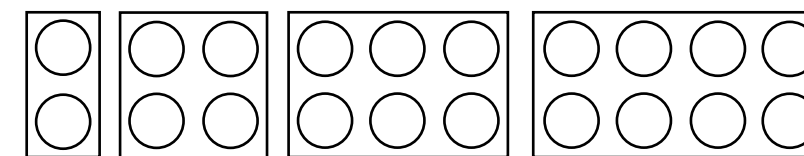
В стандартном исполнении воздухоохладители имеют встроенные электротэны для оттайки. Вентиляторы оборудованы трехфазным электродвигателем, питающимся от сети 380 В, 50 Гц.

Воздухоохладители комплектуются вентиляторами «Ebmpapst» (Германия).

## ТЕХНИЧЕСКИЕ ХАРАКТЕРИСТИКИ

- медная трубка Ø 16 x 0,5 мм
- Ø вентилятора 500 мм, 630 мм
- корпус из оцинкованной стали
- мощность от 13 до 80 кВт
- оттайка электрическая – тэны
- защитное антикоррозийное покрытие теплообменника (опция)

## КОЛИЧЕСТВО ВЕНТИЛЯТОРОВ



**ТЕХНИЧЕСКИЕ ХАРАКТЕРИСТИКИ**

**ВОЗДУХООХЛАДИТЕЛИ ШОКОВОЙ ЗАМОРОЗКИ CWC - SF (SHOCKFROSTER)**

модель	Холодопроизводительность* SC3, кВт	Площадь поверхности теплообмена, м <sup>2</sup>	Расход воздуха, м <sup>3</sup> /ч	Количество вентиляторов	Модель вентилятора	Мощность одного вентилятора, Вт	Внутренний объём, л	Мощность ТЭНов оттайки, кВт	Патрубок вход, Ø мм	Патрубок выход, Ø мм	Длина «А», мм	Ширина «В», мм	Высота «С», мм
CWC SF-502E 7T	12,8	81,5	13856	2	EBM S4D 500-AM03-01	720	21	10	28	54	1220	1 565	
CWC SF-504E 7T	26,1	163,0	27713	4			42	20	28	54	2020		
CWC SF-506E 7T	39,4	244,3	41569	6			63	30	2x28	2x64	2820		
CWC SF-508E 7T	49,0	325,8	55400	8			84,1	40	2x28	2x64	3620		
CWC SF-502I 10T	15,3	97,3	12712	2			35	10	28	64	1220		
CWC SF-504I 10T	30,7	196	25495	4			70	20	35	76	2020		
CWC SF-506I 10T	42,8	294	38138	6			105	30	2x28	2x64	2820		
CWC SF-508I 10T	62	392	50850	8			140	40	2x28	2x64	3620		
CWC SF-632E 7T	21,6	122,2	28221	2	EBM S4D 630-AD01-01	2630	31,5	16	28	54	1320	1 160	
CWC SF-634E 7T	43,8	244,4	56442	4			63	31	28	64	2220		
CWC SF-636E 7T	65,3	366,5	84619	6			94,6	46	2x28	2x64	3120		
CWC SF-632E 10T	17,0	88,1	29607	2			31,5	16	28	54	1320		
CWC SF-634E 10T	32,0	176,3	60069	4			63	31	2x35	2x64	2220		
CWC SF-636E 10T	57,3	264,4	90060	6			94,6	46	2x35	2x64	3120		
CWC SF-632G 10T	23,2	117,5	27882	2			42	16	28	54	1320		
CWC SF-634G 10T	47,0	235,0	55764	4			84,1	31	2x35	2x64	2220		
CWC SF-636G 10T	63,0	352,5	83646	6		126,1	46	2x35	2x64	3120			
CWC SF-632I 10T	25,8	146,9	23800	2		52,5	16	28	54	1320			
CWC SF-634I 10T	53,2	293,8	52372	4		105,1	31	2x35	2x64	2220			
CWC SF-636I 10T	80,2	440,7	78558	6		157,6	46	2x35	2x64	3120			
CWC SF-632I 12T	24,5	124,8	26451	2		52,5	16	28	64	1320			
CWC SF-634I 12T	49,8	250	52903	4		105	31	35	76	2220			
CWC SF-636I 12T	72,7	374	79376	6		158	46	2x28	2x64	3120			

\*Номинальные мощности соответствуют стандарту ENV327 (R404A; ΔT=7K; -25°).

**РАСШИФРОВКА ОБОЗНАЧЕНИЙ ИЗДЕЛИЙ**

CWC SF	Модель воздухоохладителя	E,G,I	Рядность 6,8,10
50, 63	Диаметр вентилятора - 500, 630	7;10;12	шаг по ламели, мм
2;4;6;8	Количество вентиляторов, шт	T	Электрооттайка





[WWW.CWVC60.RU](http://WWW.CWVC60.RU)

Официальный дистрибьютор  
ООО «ТРЕЙД ГРУПП»

+7 (495) 225-48-92

+7 (812) 640-42-10

[holod@holod-tk.ru](mailto:holod@holod-tk.ru)

[www.holod-tk.ru](http://www.holod-tk.ru)

© 03/ 2020

