



ООО «Данфосс»

ОГРН 1035003060861
Россия, 143581
Московская область
Истринский район
с./пос. Павло-Слободское,
д. Лешково, д. 217
Телефон/Telephone: (495) 792-57-57
Факс/Fax: (495) 792-57-58\59
www.danfoss.ru
E-mail: info@danfoss.ru
Danfoss LLC
143581 Moscow region
Istra area, Pavlo-Slobodskoe settlement,
Leshkovo, 217

Дата/Date: 27.01.2016 Иск./Our ref.: На Ваш /Your ref.:

Замена компрессора типа SH300 компрессором типа SH295.

Связи с тем, что компрессоры типа SH300 стандартного исполнения сняты с производства, то в качестве замены его при сервисном обслуживании Данфосс рекомендует использовать модель типа SH295.

SH295 имеет холодопроизводительность ниже на 2,8% чем SH300, что при замене компрессоров является допустимым значением.

По габаритным и присоединительным размерам компрессоры практически идентичны, за исключением высоты нагнетательного патрубка. В SH295 высота нагнетательного патрубка ниже на 1,65 см чем в SH300. Данное изменение высоты патрубка, возможно, потребует изменение конструкции участка нагнетательного трубопровода от компрессора к нагнетательному коллектору при параллельном подключении компрессоров, но не повлияет на эффективность и работоспособность установки в целом.

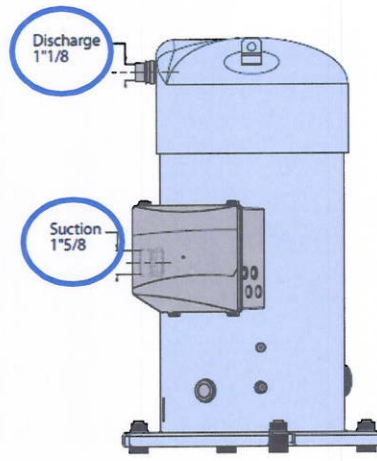
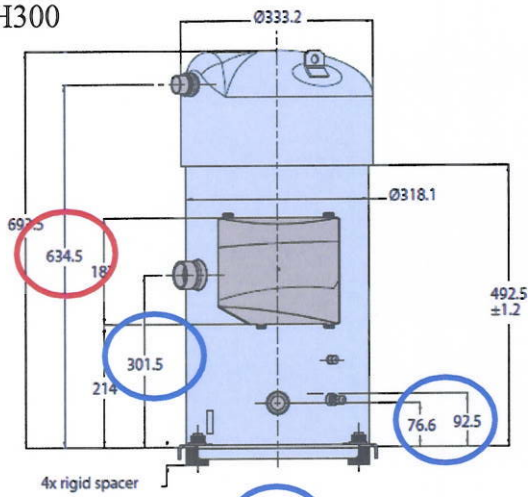
Габаритные размеры моделей SH300 и SH295 представлены ниже для сравнения.

Для визуализации основные идентичные размеры выделены в синем кругу, отличающиеся – в красном.

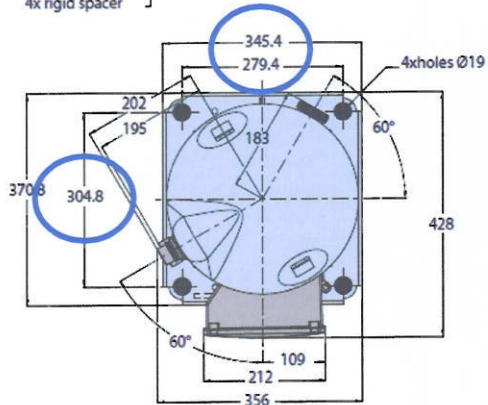
Для оформления заказа ниже представлена сравнительная таблица кодов заказа компрессоров

Защита электродвигателя	Напряжение питания 380- 400В/3ф/50Гц	
	SH300	SH295
	Индивидуальная упаковка	
блок защиты 24В AC	120H0237	120H0825
блок защиты 115-230В	120H0239	120H0827
	Промышленная упаковка	
блок защиты 24В AC	120H0238	120H0826
блок защиты 115-230В	120H0240	120H0828

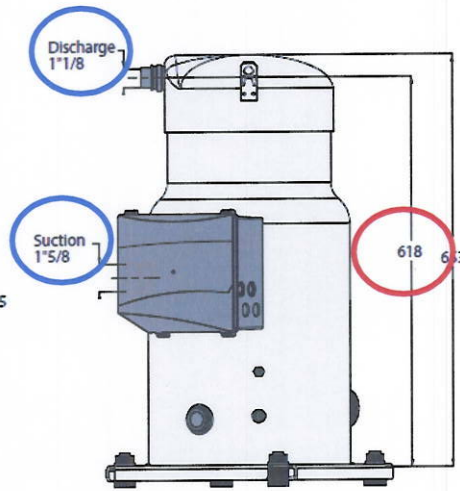
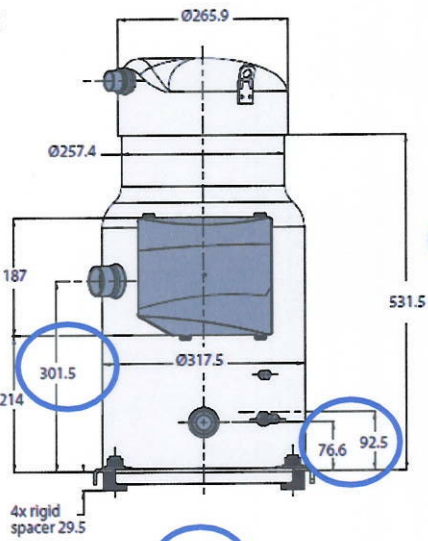
SH300



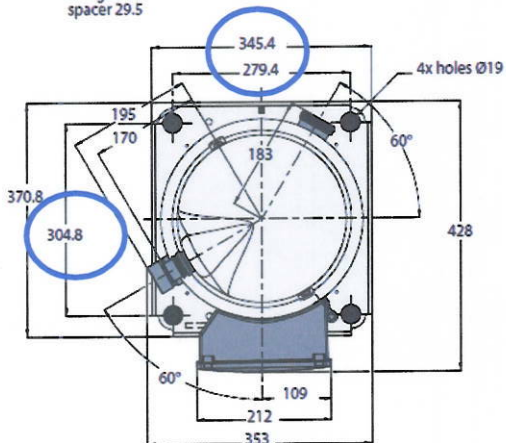
All dimensions in mm



SH295



All dimensions in mm



С уважением,

Инженер технической поддержки
ООО «Данфосс» отдела
«Холодильная техника и кондиционирование»

Петров Н. В.